



> PRINT > COPY > SCAN > FAX

ECOSYS M8124cidn
ECOSYS M8130cidn

GEBRUIKERSHANDLEIDING



Inleiding

Hartelijk dank voor de aankoop van deze machine.

Deze gebruikershandleiding is bedoeld om u te helpen het apparaat correct te bedienen, routine-onderhoud uit te voeren en storingen te voorkomen zodat het apparaat steeds in de optimale condities kan worden benut.

Lees deze gebruikershandleiding voordat u het faxapparaat in gebruik neemt. Bewaar de handleiding in de buurt van het faxapparaat, zodat deze direct beschikbaar is.

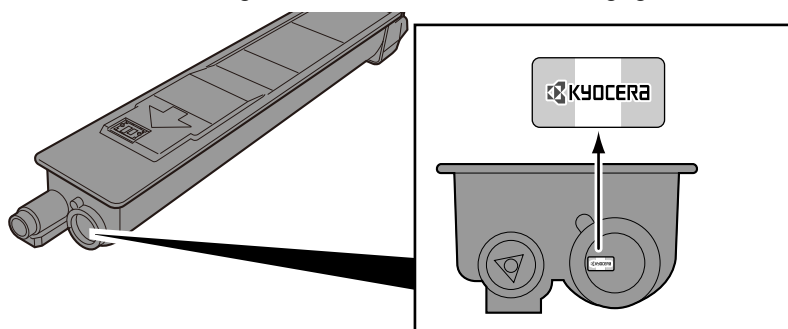
We bevelen het gebruik van onze eigen merkonderdelen aan.

Gelieve onze originele tonercontainers te gebruiken die zijn onderworpen aan strenge kwaliteitscontroles en inspectieprocedures.

Het gebruik van niet-originele toners kan tot storingen leiden.

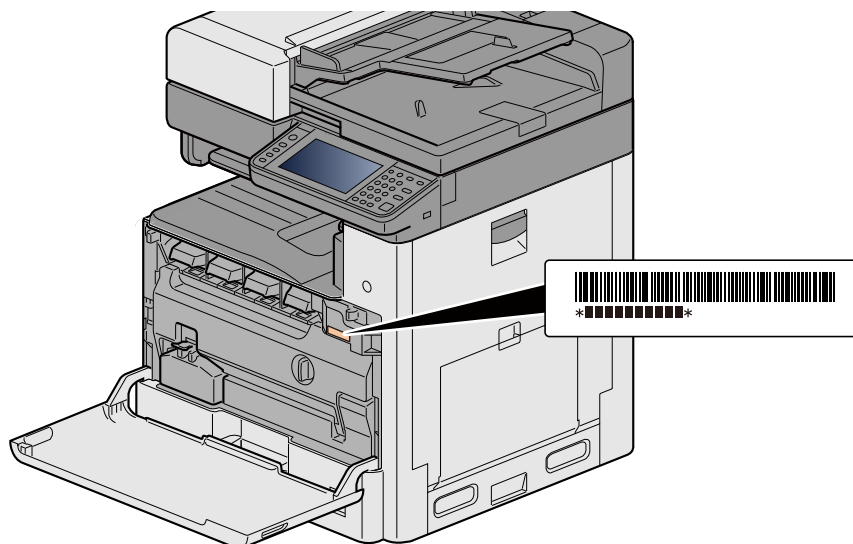
Wij zijn niet aansprakelijk voor schade als gevolg van het gebruik van niet-originele artikelen voor dit apparaat.

Op onze originele onderdelen is een label aangebracht, zoals hieronder weergegeven.



Serienummer van het apparaat controleren

Het serienummer van het apparaat staat gedrukt op de plek aangegeven in de afbeelding.



U heeft het serienummer van het apparaat nodig als u contact opneemt met uw servicevertegenwoordiger. Controleer het nummer voor u contact opneemt met uw servicevertegenwoordiger.

Inhoud

Inleiding	i
Inhoud	ii
Overzicht	vi
Apparaatspecificaties	vii
Functies kleur en beeldkwaliteit	xi
Basis kleurstanden	xi
Beeldkwaliteit en kleur aanpassen	xi
Handleidingen meegeleverd met het apparaat	xiii
Over de gebruikershandleiding (deze handleiding)	xv
Overzicht van de handleiding	xv
Vormgevingselementen in deze handleiding	xvi

1 Veiligheidsvoorschriften 1-1

Veiligheidsaanduidingen in deze handleiding	1-2
Bedrijfsomgeving	1-3
Voorzorgsmaatregelen voor gebruik	1-4
Veiligheid van de laserstraal (Europa)	1-5
Naleving en conformiteit	1-6
Wettelijke beperkingen betreffende kopiëren/scannen	1-7
EN ISO 7779	1-7
EK1-ITB 2000	1-7
Wettelijke kennisgevingen	1-7
Energiebesparingsfunctie	1-14
Functie automatisch dubbelzijdig afdrukken	1-15
Bronnen besparen - Papier	1-16
Milieuvoordelen van "Energiebeheer"	1-17
Energy Star-programma (ENERGY STAR®)	1-18
Voorzorgsmaatregelen bij het gebruik van draadloze LAN (indien aanwezig)	1-19
Beperkt gebruik van dit product (indien aanwezig)	1-20

2 Het apparaat installeren en configureren 2-1

Onderdeelnamen (buitenzijde machine)	2-2
Onderdeelnamen (Aansluitingen/binnenzijde)	2-4
Onderdeelnamen (met verbonden optionele apparatuur)	2-5
De machine en andere apparatuur aansluiten	2-6
Kabels aansluiten	2-8
LAN-kabel aansluiten	2-8
USB-kabel aansluiten	2-8
Netvoedingskabel aansluiten	2-8
Aan- en uitzetten	2-9
Aanzetten	2-9
Uitzetten	2-9
Standaardinstellingen van het apparaat	2-10
Datum en tijd instellen	2-11
Netwerkinstellingen	2-12
Bekabelde netwerk configureren	2-12
Energiebesparende functie	2-14
Energiebesparende stand	2-14
Herstelniveau energiebesparing	2-14
Slaapstand	2-15
Automatische slaapstand	2-15
Regels slaapstand (modellen voor Europa)	2-15
Slaapstandniveau (Energiebesparende stand) (modellen uitgezonderd voor Europa)	2-16
Versnelde installatie-wizard	2-17
Software installeren	2-19
Software op DVD (Windows)	2-19

Command Center RX	2-20
Command Center RX openen	2-21
Beveiligingsinstellingen wijzigen	2-22
Apparaatgegevens wijzigen	2-23
SMTP en e-mail instellen	2-24

3 Voorbereiding voor het gebruik 3-1

Gebruik van het bedieningspaneel	3-2
Functietoetsen toewijzen	3-3
Gebruik van het bedieningspaneel	3-5
Roep het scherm Home op	3-5
Scherm voor machinegegevens	3-10
Functietoets	3-10
Weergave van niet configureerbare toetsen	3-11
Gebruik van de [Enter]-toets	3-11
Gebruik van de toets [Snelkiesnummer zoeken]	3-12
Hulpscherm	3-12
Aanmelden/afmelden	3-13
Aanmelden	3-13
Snelle aanmelding	3-14
Afmelden	3-14
Teller controleren	3-15
Papier plaatsen	3-16
Voorzorgen voor papier plaatsen	3-16
Papierinvoereenheid selecteren	3-17
Papier in cassettes 1 (tot 3) plaatsen	3-18
Veelgebruikte functies oproepen (Favorieten)	3-21
Toevoegen aan favorieten in wizardmodus	3-22
Toevoegen aan favorieten in programma modus	3-23
Favorieten uitvoeren in Wizard-modus	3-24
Favorieten uitvoeren in Programma-modus	3-25
Favorieten bewerken	3-25
Favorieten verwijderen	3-25
Sneltoetsen registreren (kopieer-, verzend- en documentboxinstellingen)	3-26
Sneltoetsen toevoegen	3-26
Sneltoetsen bewerken	3-27
Sneltoetsen verwijderen	3-27

4 Afdrukken vanaf PC 4-1

Venster afdrukinstellingen van het printerstuurprogramma	4-2
Het helpmenu van het printerstuurprogramma oproepen	4-4
De standaardinstellingen van het printerstuurprogramma wijzigen	4-5
Afdrukken vanaf PC	4-6
Afdrukken op standaard papierformaten	4-6
Afdrukken op niet-standaard papierformaten	4-7
Een afdruktaak vanaf de computer annuleren	4-10

5 Bediening van het apparaat 5-1

Plaats de originelen.	5-2
Originelen op de glasplaat plaatsen	5-2
Originelen in de documenttoevoer plaatsen	5-3
Papier in de multifunctionele lade plaatsen	5-6
Kopiëren	5-9
Kopiëren	5-9
Kopiëren tijdens onderbreking	5-10
Taken annuleren	5-10

Vaakgebruikte verzendmethode	5-11
Gescand document via e-mail verzenden	5-12
Verzenden naar een gedeelde map op een computer [SMB]	5-13
Handige verzendmethode	5-15
Verzenden naar verschillende soorten bestemmingen (Multi-versturen)	5-15
Scannen annuleren	5-16
Bestemming beheren	5-17
Kiezen uit het adresboek	5-17
Kiezen uit het externe adresboek	5-19
Kiezen met snelkiestoets	5-19
Kiezen met snelkiesnummer	5-20
Bestemmingen controleren en bewerken	5-20
Bevestigingsscherm voor bestemmingen	5-21
Kies opnieuw	5-22
Gebruik van de FAX-functie	5-23

6 Geavanceerde instelling van functies 6-1

In dit hoofdstuk gebruikte pictogrammen	6-2
[Origineel formaat]	6-3
[Papiersselectie]	6-4
[Samenvoegen/verschuiven]	6-6
[Nieten]	6-8
[Papieruitvoer]	6-11
[Dichtheid]	6-12
[Origineel beeld]	6-13
[EcoPrint]	6-14
[Kleurselectie]	6-15
[Zoomen]	6-16
[Duplex]	6-18
[Bestandsindeling]	6-21
[Bestanden scheiden]	6-22
[Scanresolutie]	6-23

7 Onderhoud 7-1

Regulier onderhoud	7-2
Reinigen van de glasplaat	7-2
Reinigen van het sleufglas	7-2
Aanvullen en vervangen van verbruiksartikelen	7-4
Vervangen van de tonercontainer	7-4
Vervangen van de tonerafvalbak	7-7
Papier plaatsen	7-9
Vervangen van de nietjespatroon (documentfinisher)	7-10

8 Problemen oplossen 8-1

Algemene storingen	8-2
Storingen oplossen	8-2
Problemen bij bediening machine	8-3
Problemen met afgedrukte afbeeldingen	8-6
Problemen met kleur afdrucken	8-9
Reageren op foutmeldingen	8-10
Reageren op Fout bij verzenden	8-21
Instellen/Onderhoud	8-24
Overzicht van Instellen/onderhoud	8-24
Procedure voor kleurregistratie	8-24
Kalibratie	8-29
Laserscanner reinigen	8-29
Tintverloop aanpassen	8-29

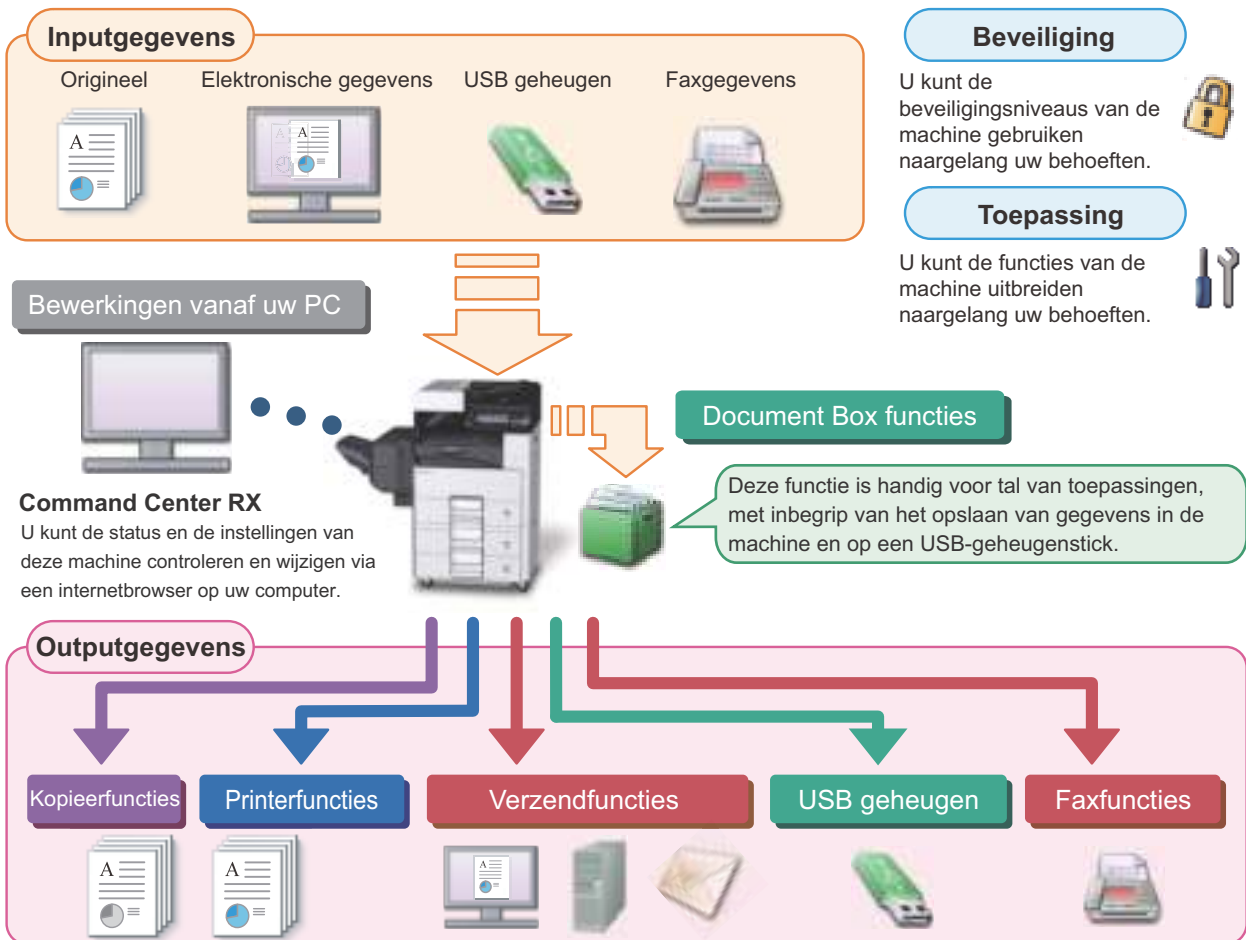
Drum reinigen	8-31
Papierstoringen oplossen	8-32
Lampjes voor storingslocaties	8-32
Vastgelopen papier in de multifunctionele lade verwijderen	8-33
Vastgelopen papier in rechterklep 1 verwijderen	8-34
Vastgelopen papier in cassette 1, 2 en 3 verwijderen	8-36
Vastgelopen papier in rechterklep 2, 3 verwijderen	8-37
Vastgelopen papier in de documentfinisher verwijderen	8-39
Vastgelopen papier in de bridge unit verwijderen	8-40
Vastgelopen papier in de documenttoevoer verwijderen	8-41
Nietstoringen oplossen	8-43
Vastgelopen nietjes verwijderen uit de documentfinisher	8-43

9 Appendix 9-1

Optionele apparatuur	9-2
Overzicht optionele apparatuur	9-2
Specificaties	9-3
Apparaat	9-3
Kopieerfuncties	9-5
Printerfuncties	9-6
Scannerfuncties	9-6
Documenttoevoer	9-7
Papierinvoer (500 vel)	9-7
Papierinvoer (500 vel x 2)	9-7
Documentfinisher	9-8

Overzicht

Dit apparaat is standaard uitgerust met kopieer- en printfuncties en kan een gescande afbeelding verzenden als bijlage bij een e-mailbericht of naar een pc die is verbonden met het netwerk. Bij producten met een faxfunctie kan ook de faxfunctie worden gebruikt.



OPMERKING

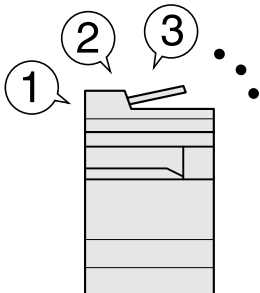
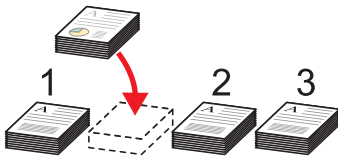
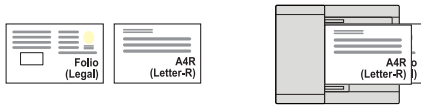

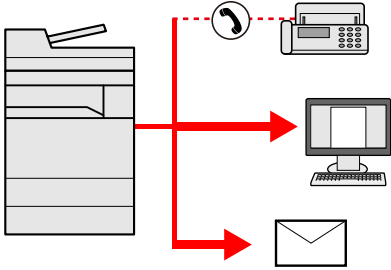
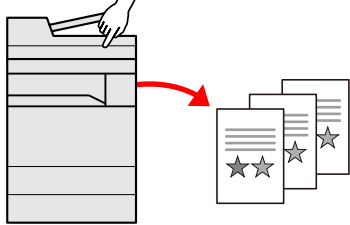
- **Voor meer informatie over de functies, raadpleeg:**
 - Veiligheid: ➔ [Verbeterde veiligheid \(ix\)](#)
 - Toepassing: ➔ Raadpleeg de *Engelse gebruikershandleiding*.
 - Command Center RX: ➔ [Command Center RX \(2-20\)](#): Command Center RX User Guide
 - Documentbox functie: ➔ Raadpleeg de *Engelse gebruikershandleiding*.
 - Kopieerfuncties: ➔ [Kopiëren \(5-9\)](#)
 - Afdrukfunctie: ➔ [Afdrukken vanaf PC \(4-6\)](#)
 - Verzendfunctie: ➔ [Vaakgebruikte verzendmethode \(5-11\)](#)
 - USB-geheugen: ➔ Raadpleeg de *Engelse gebruikershandleiding*.
 - FAX-functie: FAX Operation Guide
- **Lees deze informatie voor u het apparaat in gebruik neemt.**
 - ➔ [Veiligheidsvoorschriften \(1-1\)](#)
- **Voor de voorbereidingen voor het gebruik van het apparaat, zoals de kabelverbindingen en het installeren van software, raadpleeg het volgende.**
 - ➔ [Het apparaat installeren en configureren \(2-1\)](#)
- **Voor instructies over het plaatsen van papier, het aanmaken van gedeelde mappen en het toevoegen van adressen aan het adresboek, raadpleeg het volgende.**
 - ➔ [Voorbereiding voor het gebruik \(3-1\)](#)

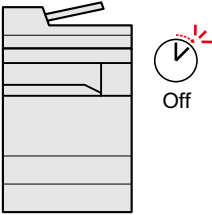
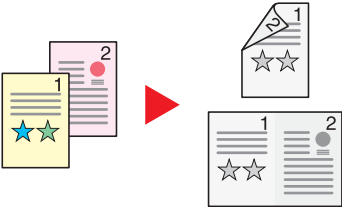

Apparaatspecificaties

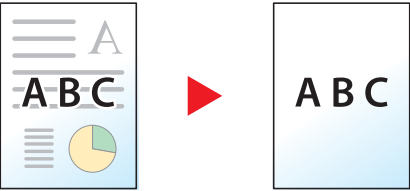
Dit apparaat is uitgerust met vele handige functies.

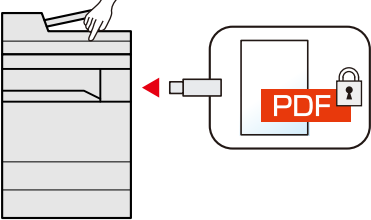
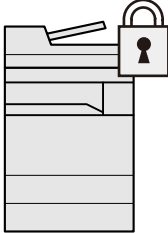
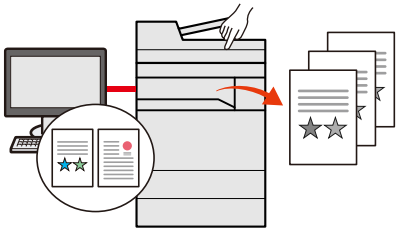
➔ [Geavanceerde instelling van functies \(6-1\)](#)

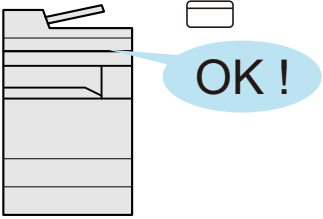
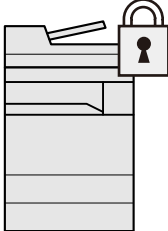
Hier volgen enkele voorbeelden.

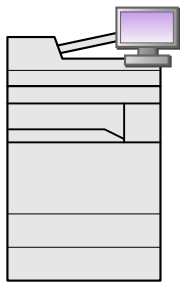
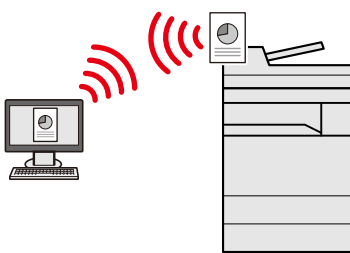
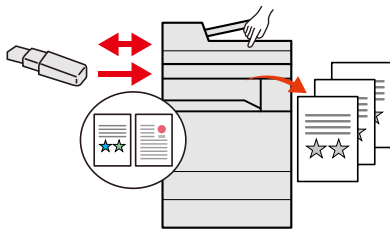
Optimaliseer uw workflow op kantoor		
<p>Toegang tot vaak gebruikte functies met een druk op toets (favorieten)</p>  <p>U kunt veelgebruikte functies programmeren.</p> <p>Door veelgebruikte instellingen als favorieten te registreren, kunt u de instellingen gemakkelijk oproepen. Het gebruik van deze favorieten levert ook dezelfde resultaten indien bediend door een andere persoon.</p> <p>➔ Veelgebruikte functies oproepen (Favorieten) (3-21)</p>	<p>Andere actieve taken onderbreken en direct uw kopieertaak uitvoeren (Onderbreken kopiëren)</p>  <p>U kunt andere lopende taken onderbreken en uw kopieertaak onmiddellijk uitvoeren.</p> <p>Wanneer andere gebruikers bezig zijn met het kopiëren van een groot aantal vellen, kunt u met deze functie deze taken onderbreken en uw kopieën onmiddellijk maken. Na afloop van de onderbreking voor het kopiëren, gaat het apparaat verder met het afdrukken van de onderbroken taak.</p> <p>➔ Kopiëren tijdens onderbreking (5-10)</p>	<p>Originelen met verschillende formaten tegelijk scannen (Originelen met verschillende formaten)</p>  <p>Dit is handig bij het voorbereiden van conferentiemateriaal.</p> <p>U kunt de originelen met verschillende formaten in één keer instellen, zodat u de originelen niet telkens opnieuw hoeft in te stellen, ongeacht het formaat.</p> <p>➔ Raadpleeg de <i>Engelse gebruikershandleiding</i>.</p>
Optimaliseer uw workflow op kantoor		
<p>Een groot aantal originelen in verschillende batches scannen en produceren als een taak (Continu scannen)</p>  <p>Dit is handig bij het voorbereiden van een groot aantal folders.</p> <p>Wanneer een groot aantal originelen niet in de documenttoevoer tegelijk kan worden geplaatst, kunnen de originelen in afzonderlijke batches worden gescand en vervolgens worden gekopieerd of verzonden als een taak.</p> <p>➔ Raadpleeg de <i>Engelse gebruikershandleiding</i>.</p>	<p>Eenmalig verzenden met meerdere verzendopties (Multi-versturen)</p>  <p>U kunt een zelfde document naar de verschillende bestemmingen verzenden m.b.v. een andere methode.</p> <p>U kunt meerdere bestemmingen met verschillende verzendmethoden opgeven, zoals e-mail, SMB en fax.</p> <p>U kunt uw workflow reduceren door taken een voor een te versturen.</p> <p>➔ Verzenden naar verschillende soorten bestemmingen (Multi-versturen) (5-15)</p>	<p>Veelgebruikte documenten in de machine opslaan (Documentbox)</p>  <p>U kunt veelgebruikte documenten in het apparaat opslaan en afdrukken wanneer nodig.</p> <p>➔ Raadpleeg de <i>Engelse gebruikershandleiding</i>.</p>

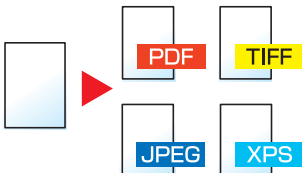
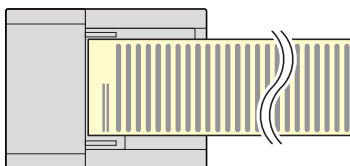

Bespaar energie en kosten		
<p>Bespaar de nodige energie (Energiebesparingsfunctie)</p>  <p>Dit apparaat is uitgerust met een energiebesparingsfunctie die automatisch de slaapstand inschakelt. ➔ Energiebesparende functie (2-14)</p>	<p>Papierverbruik verminderen (Kopiëren op beide zijden van het papier)</p>  <p>U kunt originelen afdrukken op beide zijden van het papier. U kunt ook meerdere originelen op een vel afdrukken. ➔ [Duplex] (6-18) ➔ Raadpleeg de <i>Engelse gebruikershandleiding</i>.</p>	<p>Blanco pagina's overslaan tijdens het afdrukken (Blanco pagina overslaan)</p>  <p>Wanneer er blanco pagina's in een gescand document aanwezig zijn, slaat deze functie de blanco pagina's over en drukt alleen de niet-blanco pagina's af. ➔ Raadpleeg de <i>Engelse gebruikershandleiding</i>.</p>

Maak aantrekkelijke documenten
<p>Doorschijnend beeld voorkomen (Doorschijnen voorkomen)</p>  <p>Verbergt achtergrondkleuren en het doorschijnen van beelden ➔ Raadpleeg de <i>Engelse gebruikershandleiding</i>. bij het scannen van dunne originelen.</p>

Verbeterde veiligheid		
<p>Een PDF-bestand met wachtwoord beveiligen (PDF-encryptie functies)</p>  <p>Gebruik het wachtwoord voor PDF-formaten om de weergave, het afdrucken en het bewerken van een document te beperken.</p> <p>➔ Raadpleeg de <i>Engelse gebruikershandleiding</i>.</p>	<p>Gegevens op de harde schijf/SSD beschermen (Encryptie/overschrijven)</p>  <p>U kunt de overbodige gegevens die op de SSD blijven automatisch overschrijven. Om het uitlekken van gegevens te voorkomen, kan het apparaat de gegevens versleutelen voordat ze naar de SSD worden geschreven.</p> <p>➔ Raadpleeg de <i>Engelse gebruikershandleiding</i>.</p>	<p>Verlies van afgewerkte documenten voorkomen (Privé-afdruk)</p>  <p>Afdruktaken tijdelijk opslaan in de documentbox van de hoofdunit en ze nadien verwerken, om zo te voorkomen dat ze vanaf de bedieningsplaats van het apparaat door anderen kunnen worden meegenomen.</p> <p>➔ Raadpleeg de <i>Engelse gebruikershandleiding</i>.</p>

Verbeterde veiligheid	
<p>Inloggen met ID-kaart (Card Authentication Kit)</p>  <p>U kunt inloggen door gewoon een ID-kaart aan te raken. U hoeft uw gebruikersnaam en wachtwoord niet in te voeren.</p> <p>➔ Raadpleeg de <i>Engelse gebruikershandleiding</i>.</p>	<p>Verbeterde veiligheid (Instellingen voor de beheerder)</p>  <p>Voor meer veiligheid zijn voor beheerders diverse functies beschikbaar.</p> <p>➔ Raadpleeg de <i>Engelse gebruikershandleiding</i>.</p>






Functies efficiënter gebruiken		
<p>Functies naar behoeven uitbreiden (Toepassingen)</p>  <p>De functies van de machine kunnen worden uitgebreid door toepassingen te installeren.</p> <p>Toepassingen die u kunnen helpen met het efficiënter uitvoeren van uw dagelijkse werkzaamheden, zoals een scanfunctie en bevoegdheidsfunctie, zijn beschikbaar.</p> <p>➔ Raadpleeg de <i>Engelse gebruikershandleiding</i>.</p>	<p>Het apparaat installeren zonder netwerkkabels (Draadloos netwerk)</p>  <p>Bij een draadloze LAN-omgeving is het mogelijk om het toestel te installeren zonder te moeten zorgen voor netwerkbekabeling.</p> <p>➔ Raadpleeg de <i>Engelse gebruikershandleiding</i>.</p>	<p>USB-geheugen gebruiken</p>  <p>Dit is handig wanneer u documenten buiten uw kantoor moet afdrucken of als u documenten niet vanaf uw pc kunt afdrucken.</p> <p>U kunt het document afdrucken vanaf het USB-geheugen door het rechtstreeks op het apparaat aan te sluiten.</p> <p>Ook originelen gescand op de machine kunnen worden opgeslagen op het USB-geheugen.</p> <p>➔ Raadpleeg de <i>Engelse gebruikershandleiding</i>.</p>

Functies efficiënter gebruiken		
<p>Bestandsindeling afbeelding opgeven (Bestandsindeling)</p>  <p>U kunt verschillende bestandsindelingen selecteren bij het verzenden/opslaan van afbeeldingen.</p> <p>➔ [Bestandsindeling] (6-21)</p>	<p>Lange originelen scannen (Lang origineel)</p>  <p>U kunt lange originelen scannen zoals Contract en Data log.</p> <p>➔ Raadpleeg de <i>Engelse gebruikershandleiding</i>.</p>	<p>Bediening op afstand (Command Center RX)</p>  <p>Toegang tot het apparaat op afstand is mogelijk voor het afdrucken, verzenden of downloaden van gegevens.</p> <p>Beheerders kunnen het gedrag van het apparaat of de instellingen configureren.</p> <p>➔ Command Center RX (2-20)</p>

Functies kleur en beeldkwaliteit

Het apparaat is uitgerust met diverse functies voor kleur- en beeldkwaliteit. U kunt de gescande afbeelding naar believen aanpassen.

Basis kleurstanden



Kleurstand	Beschrijving	Referentiebeeld		Referentiepagina
		Voor	Na	
Auto kleur	Herkent automatisch of het gescande document in kleur of zwart-wit is.			6-15
Full Color	Scant het document in full color.			6-15
Grijs tinten	Scant het document in grijs tinten.			6-15
Zwart-Wit	Scant het document in zwart-wit.			6-15









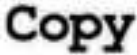

Voor informatie over de functies die kunnen worden geselecteerd bij het verzenden/opslaan, zie onderstaande gegevens.

➔ [\[Kleurselectie\] \(6-15\)](#)

Beeldkwaliteit en kleur aanpassen

Om de beeldkwaliteit of de kleur van een beeld aan te passen, gebruik de volgende functies.

Ik wil...	Voorbeeldafbeelding		Functie	Referentiepagina
	Voor	Na		
De beeldkwaliteit nauwkeurig aanpassen.				
De dichtheid aanpassen.			Dichtheid	6-12
De beeldkwaliteit nauwkeurig aanpassen				

Ik wil...	Voorbeeldafbeelding		Functie	Referentiepagina
	Voor	Na		
<p>De beeldomlijning vervagen of accentueren. Voorbeeld: De beeldomlijning accentueren.</p>			Scherpte	—
<p>Het verschil tussen donkere en lichte delen van het beeld aanpassen.</p>			Contrast	—
<p>De achtergrond van een document donkerder of lichter maken (het gebied zonder tekst of afbeeldingen). Voorbeeld: De achtergrond lichter maken</p>			Dichtheid van de achtergrond aanpassen	—
<p>Doorschijnen voorkomen bij dubbelzijdige originelen.</p>			Belet doorschijnen	—
De gescande afbeelding aanpassen				
<p>De bestandsgrootte reduceren en de tekens duidelijk weergeven.</p>			Bestandsindeling [PDF hoge compr.]	6-21

Handleidingen meegeleverd met het apparaat

Bij dit apparaat worden de volgende handleidingen geleverd. Raadpleeg elke handleiding wanneer nodig.

De inhoud van deze handleidingen kan zonder nadere kennisgeving worden aangepast wanneer de prestaties van het apparaat worden verbeterd.

Gedrukte handleidingen

Voor een snel gebruik van dit apparaat



Quick Guide

Bevat de basisfuncties van de machine, instructies voor optimaal gebruik van de functies, instructies voor routineonderhoud en instructies voor het oplossen van storingen.

Voor een veilig gebruik van dit apparaat



Safety Guide

Bevat informatie over veiligheid en waarschuwingen over installatieomgeving en gebruik van dit apparaat. Lees deze handleiding voor u het apparaat in gebruik neemt.

Safety Guide (ECOSYS M8124cidn/ECOSYS M8130cidn)

Omvat de benodigde installatieruimte, de waarschuwingsetiketten en andere veiligheidsinformatie. Lees deze handleiding voor u het apparaat in gebruik neemt.

Handleidingen (PDF) op de DVD (Product Library)

Verantwoord gebruik van het apparaat



Gebruikershandleiding (deze handleiding)

Bevat instructies voor het laden van papier en het kopiëren, printen en scannen alsook de standaardinstellingen en overige informatie.

Gebruik van de faxfuncties



FAX Operation Guide

Bevat instructies voor het gebruik van de faxfunctie.

Gebruik van de ID-kaart



Card Authentication Kit (B) Operation Guide

Bevat instructies over de authenticatie met behulp van de ID-kaart.

Verbeterde veiligheid



Data Security Kit (E) Operation Guide

Bevat instructies voor de invoer en het gebruik van de Data Security Kit (E), voor het overschrijven en coderen van gegevens.

Machine-informatie eenvoudig registreren en instellingen configureren



Command Center RX User Guide

Bevat instructies over toegang tot de machine vanaf een webbrowser op uw computer om de instellingen te controleren en te wijzigen.

Gegevens vanaf een computer afdrukken



Printer Driver User Guide

Bevat instructies over de installatie van de printerdriver en het gebruik van de printerfunctie.

Direct afdrukken van een PDF-bestand



KYOCERA Net Direct Print Operation Guide

Bevat instructies over het afdrukken van PDF-bestanden zonder Adobe Acrobat of Reader te moeten lanceren.

Toezicht houden op het apparaat en printers van het netwerk



KYOCERA Net Viewer User Guide

Bevat instructies over het toezicht houden op uw netwerkprinter systeem (het apparaat) met KYOCERA Net Viewer.

**Afbeeldingen
scannen en opslaan
met informatie**



File Management Utility User Guide

Bevat instructies over het gebruik van de File Management Utility om diverse parameters in te stellen en om gescande documenten op te slaan en te verzenden.

**De afdruk- of
scanpositie
aanpassen**



PRESCRIBE Commands Command Reference

Geeft uitleg over de beschrijvingstaal van het apparaat (PRESCRIBE-commando's).

PRESCRIBE Commands Technical Reference

Geeft uitleg over de PRESCRIBE-command functies en de bediening voor elk emulatietype.

Installeer de volgende versies van Adobe Reader om de handleidingen op de DVD te bekijken.

Versie 8.0 of hoger

Over de gebruikershandleiding (deze handleiding)

Overzicht van de handleiding

Deze gebruikershandleiding bestaat uit de volgende hoofdstukken.

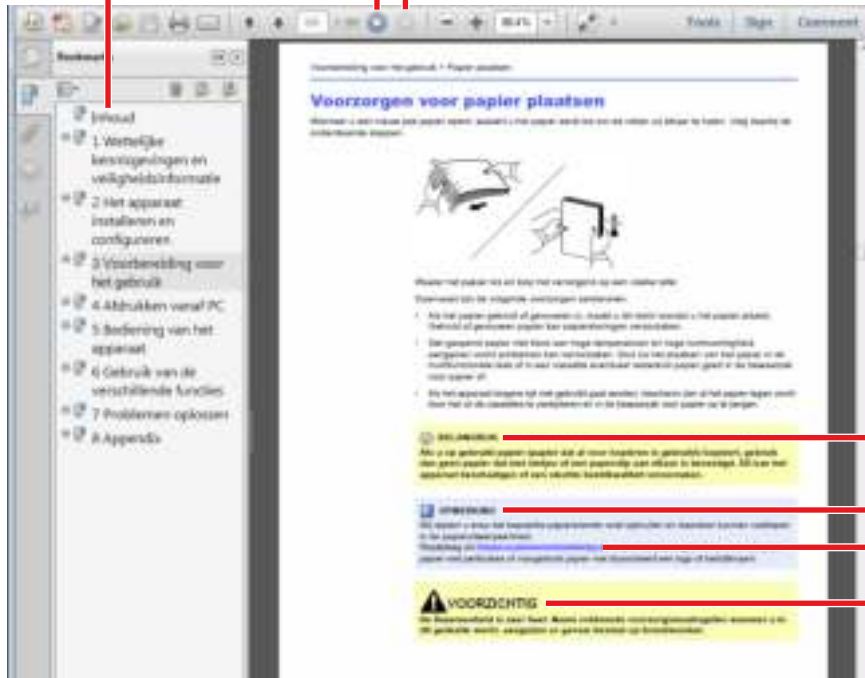
Hoofdstuk		Beschrijving
1	Veiligheidsvoorschriften	Dit hoofdstuk beschrijft de voorzorgsmaatregelen met betrekking tot het gebruik van het apparaat en informatie over handelsmerken.
2	Het apparaat installeren en configureren	Dit hoofdstuk bevat informatie voor de beheerder van dit apparaat, zoals de onderdeelnamen, het aansluiten van kabels en het installeren van software.
3	Vorbereiding voor het gebruik	Beschrijft de nodige voorbereidingen en instellingen voor gebruik van de machine, zoals het gebruik van het bedieningspaneel, in- en uitloggen, papier laden, een adresboek aanmaken, enz.
4	Afdrukken vanaf PC	Beschrijft de functies die beschikbaar zijn wanneer het apparaat als printer wordt gebruikt.
5	Bediening van het apparaat	Beschrijft de basisinstructies voor gebruik van het apparaat, zoals het plaatsen van originelen, het maken van kopieën, het verzenden van documenten, en het gebruik van documentboxen.
6	Geavanceerde instelling van functies	Beschrijft handige functies die beschikbaar zijn op het apparaat.
7	Onderhoud	Beschrijft de dagelijkse onderhoudsprocedures en hoe verbruiksartikelen te vervangen en bij te vullen.
8	Problemen oplossen	Geeft instructies over wat te doen wanneer de toner op is, er een fout wordt weergegeven, of als het papier vastloopt of een ander probleem optreedt.
9	Appendix	Biedt informatie over mediatypen en papierformaten, en bevat een verklarende woordenlijst. Bevat uitleg over het invoeren van tekens en een overzicht van de specificaties van het apparaat.


Vormgevingselementen in deze handleiding


Adobe Reader XI wordt als voorbeeld genomen in de onderstaande uitleg.

Klik op een item in de inhoudsopgave om naar de bijbehorende pagina te gaan.


Klik om van de huidige pagina naar de vorige pagina te gaan. Dit is handig als u wilt terugkeren naar de pagina van waaruit u naar de huidige pagina bent gegaan.



 **BELANGRIJK**
Geeft de operationele eisen en beperkingen aan om de machine correct te doen werken en om schade aan het apparaat of andere apparatuur te voorkomen.

 **OPMERKING**
Geeft bijkomende verklaringen en referentie-informatie voor bewerkingen.

[Raadpleeg](#)
Klik op de onderstreepte tekst om naar de bijbehorende pagina te gaan.

 **VOORZICHTIG**
Geeft aan dat wanneer u onvoldoende aandacht besteedt aan of u zich niet op de juiste wijze houdt aan de betreffende punten, dit kan leiden tot lichamelijk letsel of materiële schade.

OPMERKING

De items die worden weergegeven in Adobe Reader variëren, afhankelijk van de gebruikswijze. Als de inhoudsopgave of de gereedschappen niet worden weergegeven, raadpleeg Adobe Reader Help.

Bepaalde items zijn in deze handleiding aangegeven met de onderstaande vormgevingselementen.

Vormgevingselement	Beschrijving
[Woord]	Geeft toetsen en knoppen aan.
"Standaard"	Geeft een bericht of instelling aan.

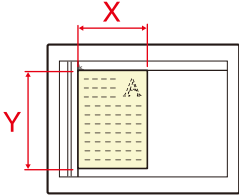

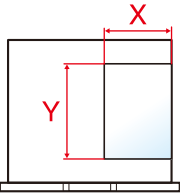

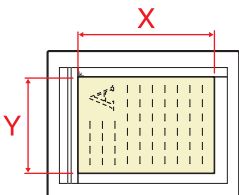

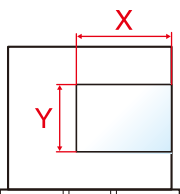

Vormgevingselementen bij procedures voor bediening van het apparaat

In deze gebruikershandleiding worden opeenvolgende bedieningsstappen als volgt aangegeven:

Bedieningsprocedure	Procedure aangegeven in deze handleiding
<p>Druk op de toets [Systeemmenu/Tellers].</p> <p style="text-align: center;">▼</p> <p>Selecteer [∨]</p> <p style="text-align: center;">▼</p> <p>Selecteer [Algemene instellingen].</p> <p style="text-align: center;">▼</p> <p>Selecteer [Geluid].</p>	<p>Toets [Systeemmenu/Tellers] > [Algemene instellingen] > [Geluid]</p>

Formaat en richting van originelen en papier

Origineelformaten en papierformaten zoals A4, B5 en Letter kunnen zowel de horizontale als verticale richting worden gebruikt. Om deze afdrukrichtingen te kunnen onderscheiden, wordt "R" toegevoegd aan de formaten in de horizontale afdrukrichting. Tevens wordt de plaatsingsrichting van de originelen en het papier op het aanraakscherm aangegeven met de volgende pictogrammen.

Afdrukrichting		Instelpositie (X=Lengte, Y=Breedte)	Pictogrammen op het aanraakscherm	Aangegeven formaat in deze handleiding* ¹
Verticaal	Origineel			A4, B5, Letter
	Papier			
Horizontaal	Origineel			A4-R, B5-R, Letter-R
	Papier			

*1De bruikbare origineel/papierformaten zijn afhankelijk van de functie en de invoerlade. Voor meer informatie, raadpleeg:

➔ [Apparaat \(9-3\)](#)

1 Veiligheidsvoorschriften

In dit hoofdstuk worden de volgende onderwerpen uitgelegd:

Veiligheidsaanduidingen in deze handleiding	1-2
Bedrijfsomgeving	1-3
Vorzorgsmaatregelen voor gebruik	1-4
Veiligheid van de laserstraal (Europa)	1-5
Naleving en conformiteit	1-6
Wettelijke beperkingen betreffende kopiëren/scannen	1-7
EK1-ITB 2000	1-7
Wettelijke kennisgevingen	1-7
Energiebesparingsfunctie	1-14
Functie automatisch dubbelzijdig afdrucken	1-15
Bronnen besparen - Papier	1-16
Milieuvoordelen van "Energiebeheer"	1-17
Energy Star-programma (ENERGY STAR®)	1-18
Vorzorgsmaatregelen bij het gebruik van draadloze LAN (indien aanwezig)	1-19
Beperkt gebruik van dit product (indien aanwezig)	1-20

Veiligheidsaanduidingen in deze handleiding

De delen van deze handleiding en onderdelen van het apparaat die zijn aangeduid met symbolen, bevatten veiligheidswaarschuwingen ter bescherming van de gebruiker, andere personen en voorwerpen in de buurt. Ze zijn ook bedoeld voor een correct en veilig gebruik van het apparaat. De symbolen met hun betekenis worden hieronder beschreven.




WAARSCHUWING: Dit geeft aan dat wanneer u onvoldoende aandacht besteedt aan of u zich niet op de juiste wijze houdt aan de betreffende punten, dit kan leiden tot ernstig letsel of zelfs levensgevaar.



VOORZICHTIG: Dit geeft aan dat wanneer u onvoldoende aandacht besteedt aan of u zich niet op de juiste wijze houdt aan de betreffende punten, dit kan leiden tot lichamelijk letsel of mechanische beschadiging.

Symbolen


Het symbool  geeft aan dat het betreffende deel veiligheidswaarschuwingen bevat. Specifieke aandachtspunten worden binnenin het symbool aangegeven.



... [Algemene waarschuwing]



... [Waarschuwing voor hoge temperatuur]


Het symbool  geeft aan dat het betreffende deel informatie bevat over niet-toegestane handelingen. Specifieke informatie over de niet-toegestane handeling wordt binnenin het symbool aangegeven.



... [Waarschuwing voor niet-toegestane handeling]



... [Demontage verboden]

Het symbool  geeft aan dat het betreffende deel informatie bevat over handelingen die moeten worden uitgevoerd. Specifieke informatie over de vereiste handeling wordt binnenin het symbool aangegeven.



... [Waarschuwing voor vereiste handeling]



... [Haal de stekker uit het stopcontact]



... [Sluit het apparaat altijd aan op een geaard stopcontact]

Neem contact op met uw servicevertegenwoordiger om een vervanging te bestellen als de veiligheidswaarschuwingen in deze gebruikershandleiding onleesbaar zijn of als de handleiding zelf ontbreekt (tegen betaling).

Opmerking

Originele documenten die heel erg op een bankbiljet lijken kunnen mogelijk niet goed gekopieerd worden omdat dit apparaat voorzien is van een functie die valsmunterij voorkomt.

Bedrijfsomgeving

De geschikte bedrijfsomgeving voor het apparaat is:

Temperatuur	10 tot 32,5 °C
Vochtigheid	10 tot 80%

Vermijd de volgende plaatsen als installatieplaats voor het apparaat.

- Vermijd plaatsen in de buurt van een raam of direct in het zonlicht.
- Vermijd plaatsen met trillingen.
- Vermijd plaatsen met sterke temperatuurschommelingen.
- Vermijd plaatsen met directe blootstelling aan warme of koude lucht.
- Vermijd slecht geventileerde plaatsen.

Als de vloer niet bestand is tegen zwenkwieltjes, is het mogelijk dat de vloer beschadigd raakt wanneer het apparaat na de installatie wordt verplaatst.

Tijdens het kopiëren komen er kleine hoeveelheden ozon vrij, maar deze hoeveelheden vormen geen gezondheidsrisico. Als het apparaat echter langere tijd in een slecht geventileerde ruimte wordt gebruikt of wanneer er een zeer groot aantal kopieën wordt gemaakt, kan de geur onaangenaam worden. Een geschikte omgeving voor kopieerwerk moet goed geventileerd zijn.

Voorzorgsmaatregelen voor gebruik

Waarschuwingen bij het gebruik van verbruiksartikelen



VOORZICHTIG

Probeer geen delen die toner bevatten te verbranden. De vonken kunnen brandwonden veroorzaken.

Houd onderdelen die toner bevatten buiten het bereik van kinderen.

Als er onverhoopt lekkage plaatsvindt uit delen die toner bevatten, voorkom dan inademing en inslikken en voorkom contact met uw ogen en huid.

- Als u toch toner inademt, gaat u naar een plaats met frisse lucht en gorgelt u met veel water. Neem bij opkomende hoest contact op met een arts.
- Als u toner binnenkrijgt, spoelt u uw mond met water en drinkt u 1 of 2 glazen water om de inhoud van uw maag te verdunnen. Neem indien nodig contact op met een arts.
- Als u toner in uw ogen krijgt, spoelt u ze grondig met water. Als uw ogen gevoelig blijven, neemt u contact op met een arts.
- Als u toner op de huid krijgt, wast u uw huid met water en zeep.

Probeer geen onderdelen die toner bevatten open te breken of te vernietigen.

Overige voorzorgsmaatregelen

Lever de lege tonercontainer en de tonerafvalbak in bij uw dealer of servicevertegenwoordiger. De ingezamelde tonercontainers en tonerafvalbakken worden gerecycled of verwijderd volgens de betreffende voorschriften.

Bewaar het apparaat op een plaats die niet is blootgesteld aan direct zonlicht.

Bewaar het apparaat op een plaats waar de temperatuur niet hoger wordt dan 40 °C en waar zich geen sterke schommelingen in temperatuur of vochtigheid voordoen.

Als het apparaat langere tijd niet wordt gebruikt, verwijder dan het papier uit de cassette en de multifunctionele (MF) lade, leg het terug in de oorspronkelijke verpakking en maak deze weer dicht.

Veiligheid van de laserstraal (Europa)

Laserstralen kunnen gevaarlijk zijn voor het menselijk lichaam. Om deze reden is de laserstraal in het apparaat hermetisch afgesloten binnen een beschermende behuizing en achter een externe afdekking. Bij normale bediening van het product door de gebruiker kan er geen straling uit het apparaat ontsnappen.

Dit apparaat wordt geclassificeerd als een laserproduct van Class 1 volgens IEC/EN 60825-1:2014.

Voorzichtig: Het uitvoeren van andere procedures dan in deze handleiding beschreven, kan leiden tot blootstelling aan gevaarlijke straling.

Voor wat betreft CLASS 1 laserproducten, wordt informatie op het typeplaatje verstrekt.



Naleving en conformiteit

KYOCERA Document Solutions Inc. verklaart hierbij dat het radioapparatuur type ECOSYS M8124cidn en ECOSYS M8130cidn conform zijn met Richtlijn 2014/53/EU.

De volledige tekst van de EU-conformiteitsverklaring kan worden geraadpleegd op het volgende internetadres:
<https://www.kyoceradocumentsolutions.eu/index/service/dlc.html>

Naam module	Softwareversie	Frequentiebanden waarin de radioapparatuur werkt:	Maximum radiofrequentie vermogen uitgezonden over de frequentiebanden waarin de radio-apparatuur functioneert:
IB-51 (optie)	2.2.6	2,4 GHz	100 mW
IB-36 (optie)	2014.12	2,4 GHz	100 mW

Wettelijke beperkingen betreffende kopiëren/scannen

Het kan verboden zijn auteursrechtelijk beschermd materiaal te kopiëren/scannen zonder de toestemming van de houder van het auteursrecht.

Het kopiëren/scannen van de volgende voorwerpen is verboden en kan beboet worden. Dit sluit andere voorwerpen niet uit. Maak niet bewust een kopie/scan van voorwerpen die niet gekopieerd/gescand mogen worden.

- Papiergeld
- Bankbiljetten
- Waardepapieren
- Stempels
- Paspoorten
- Certificaten

Plaatselijke wetten en bepalingen kunnen mogelijk het kopiëren/scannen van ander materiaal dan hierboven is vermeld verbieden of beperken.

EN ISO 7779

Maschinenlärminformations-Verordnung 3. GPSGV, 06.01.2004: Der höchste Schalldruckpegel beträgt 70 dB (A) oder weniger gemäß EN ISO 7779.

EK1-ITB 2000

Das Gerät ist nicht für die Benutzung im unmittelbaren Gesichtsfeld am Bildschirmarbeitsplatz vorgesehen. Um störende Reflexionen am Bildschirmarbeitsplatz zu vermeiden, darf dieses Produkt nicht im unmittelbaren Gesichtsfeld platziert werden.

Wettelijke kennisgevingen

Het kopiëren of op een andere manier reproduceren van de gehele handleiding of een deel daarvan zonder de voorafgaande schriftelijke toestemming van de auteursrechtelijke eigenaar is verboden.

Wat betreft handelsnamen

- PRESCRIBE en ECOSYS zijn geregistreerde handelsmerken van Kyocera Corporation.
- KPDL is een handelsmerk van Kyocera Corporation.
- Microsoft, Windows, Windows Vista, Windows Server en Internet Explorer zijn gedeponeerde handelsmerken van Microsoft Corporation in de Verenigde Staten en/of in andere landen.
- PCL is een handelsmerk van Hewlett-Packard Company.
- Adobe Acrobat, Adobe Reader en PostScript zijn handelsmerken van Adobe Systems, Incorporated.
- Ethernet is een gedeponeerd handelsmerk van Xerox Corporation.
- IBM en IBM PC/AT zijn handelsmerken van International Business Machines Corporation.
- AppleTalk, Bonjour, Macintosh en Mac OS zijn handelsmerken van Apple Inc., geregistreerd in de V.S. en andere landen.
- Alle Europese lettertypen die in dit apparaat zijn geïnstalleerd, worden gebruikt onder licentieovereenkomst met Monotype Imaging Inc.

- Helvetica, Palatino en Times zijn gedeponeerde handelsmerken van Linotype GmbH.
- ITC Avant Garde Gothic, ITC Bookman, ITC ZapfChancery en ITC ZapfDingbats zijn gedeponeerde handelsmerken van International Typeface Corporation.
- ThinPrint is een handelsmerk van Cortado AG in Duitsland en andere landen.
- UFST™ MicroType® lettertypen van Monotype Imaging Inc. zijn geïnstalleerd in dit apparaat.
- Dit apparaat bevat software met modules die zijn ontwikkeld door de Independent JPEG Group.
- Dit product is voorzien van de NetFront-browser van ACCESS CO., LTD.
- ACCESS, het ACCESS-logo en NetFront zijn handelsmerken of gedeponeerde handelsmerken van ACCESS CO., LTD. in de Verenigde Staten, Japan en andere landen.
- © 2011 ACCESS CO., LTD. Alle rechten voorbehouden.
- Java is een gedeponeerd handelsmerk van Oracle en/of haar gelieerde organisaties.
- iPad, iPhone en iPod zijn handelsmerken van Apple Inc., geregistreerd in de V.S. en andere landen.
- AirPrint en het AirPrint logo zijn handelsmerken van Apple Inc.
- iOS is een handelsmerk of geregistreerd handelsmerk van Cisco in de V.S. en andere landen en wordt onder licentie door Apple Inc. gebruikt
- Google en Google Cloud Print™ zijn handelsmerken en/of geregistreerde handelsmerken van Google Inc.
- Mopria™ is een geregistreerd handelsmerk van Mopria™ Alliance.
- Wi-Fi en Wi-Fi Direct zijn handelsmerken en/of geregistreerde handelsmerken van Wi-Fi Alliance.



Alle overige merk- en productnamen zijn geregistreerde handelsmerken of handelsmerken van de respectieve bedrijven. De symbolen ™ en © worden niet gebruikt in deze gebruikershandleiding.

GPL/LGPL

Dit product beschikt over GPL- (<http://www.gnu.org/licenses/gpl.html>) en/of LGPL- (<http://www.gnu.org/licenses/lgpl.html>) software als onderdeel van de firmware. U kunt de broncode verkrijgen en het is toegestaan het te kopiëren, te verspreiden en te wijzigen conform de voorwaarden van GPL/LGPL.

OpenSSL License

Copyright (c) 1998-2006 The OpenSSL Project. All rights reserved.

Redistribution and use in source and binary forms, with or without modification, are permitted provided that the following conditions are met:

1. Redistributions of source code must retain the above copyright notice, this list of conditions and the following disclaimer.
2. Redistributions in binary form must reproduce the above copyright notice, this list of conditions and the following disclaimer in the documentation and/or other materials provided with the distribution.
3. All advertising materials mentioning features or use of this software must display the following acknowledgment: This product includes software developed by the OpenSSL Project for use in the OpenSSL Toolkit. (<http://www.openssl.org/>)”
4. The names “OpenSSL Toolkit” and “OpenSSL Project” must not be used to endorse or promote products derived from this software without prior written permission. For written permission, please contact openssl-core@openssl.org.
5. Products derived from this software may not be called “OpenSSL” nor may “OpenSSL” appear in their names without prior written permission of the OpenSSL Project.
6. Redistributions of any form whatsoever must retain the following acknowledgment: “This product includes software developed by the OpenSSL Project for use in the OpenSSL Toolkit (<http://www.openssl.org/>)”

THIS SOFTWARE IS PROVIDED BY THE OpenSSL PROJECT "AS IS" AND ANY EXPRESSED OR IMPLIED WARRANTIES, INCLUDING, BUT NOT LIMITED TO, THE IMPLIED WARRANTIES OF MERCHANTABILITY AND FITNESS FOR A PARTICULAR PURPOSE ARE DISCLAIMED. IN NO EVENT SHALL THE OpenSSL PROJECT OR ITS CONTRIBUTORS BE LIABLE FOR ANY DIRECT, INDIRECT, INCIDENTAL, SPECIAL, EXEMPLARY, OR CONSEQUENTIAL DAMAGES (INCLUDING, BUT NOT LIMITED TO, PROCUREMENT OF SUBSTITUTE GOODS OR SERVICES; LOSS OF USE, DATA, OR PROFITS; OR BUSINESS INTERRUPTION) HOWEVER CAUSED AND ON ANY THEORY OF LIABILITY, WHETHER IN CONTRACT, STRICT LIABILITY, OR TORT (INCLUDING NEGLIGENCE OR OTHERWISE) ARISING IN ANY WAY OUT OF THE USE OF THIS SOFTWARE, EVEN IF ADVISED OF THE POSSIBILITY OF SUCH DAMAGE.

Original SSLey License

Copyright (C) 1995-1998 Eric Young (eay@cryptsoft.com) All rights reserved.

This package is an SSL implementation written by Eric Young (eay@cryptsoft.com). The implementation was written so as to conform with Netscapes SSL.

This library is free for commercial and non-commercial use as long as the following conditions are adhered to. The following conditions apply to all code found in this distribution, be it the RC4, RSA, lhash, DES, etc., code; not just the SSL code. The SSL documentation included with this distribution is covered by the same copyright terms except that the holder is Tim Hudson (tjh@cryptsoft.com).

Copyright remains Eric Young's, and as such any Copyright notices in the code are not to be removed.

If this package is used in a product, Eric Young should be given attribution as the author of the parts of the library used.

This can be in the form of a textual message at program startup or in documentation (online or textual) provided with the package.

Redistribution and use in source and binary forms, with or without modification, are permitted provided that the following conditions are met:

1. Redistributions of source code must retain the copyright notice, this list of conditions and the following disclaimer.
2. Redistributions in binary form must reproduce the above copyright notice, this list of conditions and the following disclaimer in the documentation and/or other materials provided with the distribution.
3. All advertising materials mentioning features or use of this software must display the following acknowledgement:
This product includes cryptographic software written by Eric Young (eay@cryptsoft.com)
The word 'cryptographic' can be left out if the routines from the library being used are not cryptographic related :-).
4. If you include any Windows specific code (or a derivative thereof) from the apps directory (application code) you must include an acknowledgement: "This product includes software written by Tim Hudson (tjh@cryptsoft.com)"

THIS SOFTWARE IS PROVIDED BY ERIC YOUNG "AS IS" AND ANY EXPRESS OR IMPLIED WARRANTIES, INCLUDING, BUT NOT LIMITED TO, THE IMPLIED WARRANTIES OF MERCHANTABILITY AND FITNESS FOR A PARTICULAR PURPOSE ARE DISCLAIMED. IN NO EVENT SHALL THE AUTHOR OR CONTRIBUTORS BE LIABLE FOR ANY DIRECT, INDIRECT, INCIDENTAL, SPECIAL, EXEMPLARY, OR CONSEQUENTIAL DAMAGES (INCLUDING, BUT NOT LIMITED TO, PROCUREMENT OF SUBSTITUTE GOODS OR SERVICES; LOSS OF USE, DATA, OR PROFITS; OR BUSINESS INTERRUPTION) HOWEVER CAUSED AND ON ANY THEORY OF LIABILITY, WHETHER IN CONTRACT, STRICT LIABILITY, OR TORT (INCLUDING NEGLIGENCE OR OTHERWISE) ARISING IN ANY WAY OUT OF THE USE OF THIS SOFTWARE, EVEN IF ADVISED OF THE POSSIBILITY OF SUCH DAMAGE.

The licence and distribution terms for any publically available version or derivative of this code cannot be changed. i.e. this code cannot simply be copied and put under another distribution licence [including the GNU Public Licence.]

Monotype Imaging License Agreement

1. Software shall mean the digitally encoded, machine readable, scalable outline data as encoded in a special format as well as the UFST Software.
2. You agree to accept a non-exclusive license to use the Software to reproduce and display weights, styles and versions of letters, numerals, characters and symbols (Typefaces) solely for your own customary business or personal purposes at the address stated on the registration card you return to Monotype Imaging. Under the terms of this License Agreement, you have the right to use the Fonts on up to three printers. If you need to have access to the fonts on more than three printers, you need to acquire a multiuser license agreement which can be obtained from Monotype Imaging. Monotype Imaging retains all rights, title and interest to the Software and Typefaces and no rights are granted to you other than a License to use the Software on the terms expressly set forth in this Agreement.
3. To protect proprietary rights of Monotype Imaging, you agree to maintain the Software and other proprietary information concerning the Typefaces in strict confidence and to establish reasonable procedures regulating access to and use of the Software and Typefaces.
4. You agree not to duplicate or copy the Software or Typefaces, except that you may make one backup copy. You agree that any such copy shall contain the same proprietary notices as those appearing on the original.
5. This License shall continue until the last use of the Software and Typefaces, unless sooner terminated. This License may be terminated by Monotype Imaging if you fail to comply with the terms of this License and such failure is not remedied within thirty (30) days after notice from Monotype Imaging. When this License expires or is terminated, you shall either return to Monotype Imaging or destroy all copies of the Software and Typefaces and documentation as requested.
6. You agree that you will not modify, alter, disassemble, decrypt, reverse engineer or decompile the Software.
7. Monotype Imaging warrants that for ninety (90) days after delivery, the Software will perform in accordance with Monotype Imaging-published specifications, and the diskette will be free from defects in material and workmanship. Monotype Imaging does not warrant that the Software is free from all bugs, errors and omissions. The parties agree that all other warranties, expressed or implied, including warranties of fitness for a particular purpose and merchantability, are excluded.
8. Your exclusive remedy and the sole liability of Monotype Imaging in connection with the Software and Typefaces is repair or replacement of defective parts, upon their return to Monotype Imaging. In no event will Monotype Imaging be liable for lost profits, lost data, or any other incidental or consequential damages, or any damages caused by abuse or misapplication of the Software and Typefaces.
9. Massachusetts U.S.A. law governs this Agreement.
10. You shall not sublicense, sell, lease, or otherwise transfer the Software and/or Typefaces without the prior written consent of Monotype Imaging.
11. Use, duplication or disclosure by the Government is subject to restrictions as set forth in the Rights in Technical Data and Computer Software clause at FAR 252-227-7013, subdivision (b)(3)(ii) or subparagraph (c)(1)(ii), as appropriate. Further use, duplication or disclosure is subject to restrictions applicable to restricted rights software as set forth in FAR 52.227-19 (c)(2).
12. You acknowledge that you have read this Agreement, understand it, and agree to be bound by its terms and conditions. Neither party shall be bound by any statement or representation not contained in this Agreement. No change in this Agreement is effective unless written and signed by properly authorized representatives of each party. By opening this diskette package, you agree to accept the terms and conditions of this Agreement.

Knopflerfish License

This product includes software developed by the Knopflerfish Project.

<http://www.knopflerfish.org>

Copyright 2003-2010 The Knopflerfish Project. All rights reserved.

Redistribution and use in source and binary forms, with or without modification, are permitted provided that the following conditions are met:

- Redistributions of source code must retain the above copyright notice, this list of conditions and the following disclaimer.

- Redistributions in binary form must reproduce the above copyright notice, this list of conditions and the following disclaimer in the documentation and/or other materials provided with the distribution.
- Neither the name of the KNOPFLERFISH project nor the names of its contributors may be used to endorse or promote products derived from this software without specific prior written permission.

THIS SOFTWARE IS PROVIDED BY THE COPYRIGHT HOLDERS AND CONTRIBUTORS "AS IS" AND ANY EXPRESS OR IMPLIED WARRANTIES, INCLUDING, BUT NOT LIMITED TO, THE IMPLIED WARRANTIES OF MERCHANTABILITY AND FITNESS FOR A PARTICULAR PURPOSE ARE DISCLAIMED. IN NO EVENT SHALL THE COPYRIGHT OWNER OR CONTRIBUTORS BE LIABLE FOR ANY DIRECT, INDIRECT, INCIDENTAL, SPECIAL, EXEMPLARY, OR CONSEQUENTIAL DAMAGES (INCLUDING, BUT NOT LIMITED TO, PROCUREMENT OF SUBSTITUTE GOODS OR SERVICES; LOSS OF USE, DATA, OR PROFITS; OR BUSINESS INTERRUPTION) HOWEVER CAUSED AND ON ANY THEORY OF LIABILITY, WHETHER IN CONTRACT, STRICT LIABILITY, OR TORT (INCLUDING NEGLIGENCE OR OTHERWISE) ARISING IN ANY WAY OUT OF THE USE OF THIS SOFTWARE, EVEN IF ADVISED OF THE POSSIBILITY OF SUCH DAMAGE.

Apache License (Version 2.0)

Apache License

Version 2.0, January 2004

<http://www.apache.org/licenses/>

TERMS AND CONDITIONS FOR USE, REPRODUCTION, AND DISTRIBUTION

1. Definitions.

“License” shall mean the terms and conditions for use, reproduction, and distribution as defined by Sections 1 through 9 of this document.

“Licensor” shall mean the copyright owner or entity authorized by the copyright owner that is granting the License.

“Legal Entity” shall mean the union of the acting entity and all other entities that control, are controlled by, or are under common control with that entity. For the purposes of this definition, “control” means (i) the power, direct or indirect, to cause the direction or management of such entity, whether by contract or otherwise, or (ii) ownership of fifty percent (50%) or more of the outstanding shares, or (iii) beneficial ownership of such entity.

“You” (or “Your”) shall mean an individual or Legal Entity exercising permissions granted by this License.

“Source” form shall mean the preferred form for making modifications, including but not limited to software source code, documentation source, and configuration files.

“Object” form shall mean any form resulting from mechanical transformation or translation of a Source form, including but not limited to compiled object code, generated documentation, and conversions to other media types.

“Work” shall mean the work of authorship, whether in Source or Object form, made available under the License, as indicated by a copyright notice that is included in or attached to the work (an example is provided in the Appendix below).

“Derivative Works” shall mean any work, whether in Source or Object form, that is based on (or derived from) the Work and for which the editorial revisions, annotations, elaborations, or other modifications represent, as a whole, an original work of authorship. For the purposes of this License, Derivative Works shall not include works that remain separable from, or merely link (or bind by name) to the interfaces of, the Work and Derivative Works thereof.

“Contribution” shall mean any work of authorship, including the original version of the Work and any modifications or additions to that Work or Derivative Works thereof, that is intentionally submitted to Licensor for inclusion in the Work by the copyright owner or by an individual or Legal Entity authorized to submit on behalf of the copyright owner. For the purposes of this definition, “submitted” means any form of electronic, verbal, or written communication sent to the Licensor or its representatives, including but not limited to communication on electronic mailing lists, source code control systems, and issue tracking systems that are managed by, or on behalf of, the Licensor for the purpose of discussing and improving the Work, but excluding communication that is conspicuously marked or otherwise designated in writing by the copyright owner as “Not a Contribution.”

“Contributor” shall mean Licensor and any individual or Legal Entity on behalf of whom a Contribution has been received by Licensor and subsequently incorporated within the Work.

2. Grant of Copyright License. Subject to the terms and conditions of this License, each Contributor hereby grants to You a perpetual, worldwide, non-exclusive, no-charge, royalty-free, irrevocable copyright license to reproduce, prepare Derivative Works of, publicly display, publicly perform, sublicense, and distribute the Work and such Derivative Works in Source or Object form.
3. Grant of Patent License. Subject to the terms and conditions of this License, each Contributor hereby grants to You a perpetual, worldwide, non-exclusive, no-charge, royalty-free, irrevocable (except as stated in this section) patent license to make, have made, use, offer to sell, sell, import, and otherwise transfer the Work, where such license applies only to those patent claims licensable by such Contributor that are necessarily infringed by their Contribution(s) alone or by combination of their Contribution(s) with the Work to which such Contribution(s) was submitted. If You institute patent litigation against any entity (including a cross-claim or counterclaim in a lawsuit) alleging that the Work or a Contribution incorporated within the Work constitutes direct or contributory patent infringement, then any patent licenses granted to You under this License for that Work shall terminate as of the date such litigation is filed.
4. Redistribution. You may reproduce and distribute copies of the Work or Derivative Works thereof in any medium, with or without modifications, and in Source or Object form, provided that You meet the following conditions:
 - (a) You must give any other recipients of the Work or Derivative Works a copy of this License; and
 - (b) You must cause any modified files to carry prominent notices stating that You changed the files; and
 - (c) You must retain, in the Source form of any Derivative Works that You distribute, all copyright, patent, trademark, and attribution notices from the Source form of the Work, excluding those notices that do not pertain to any part of the Derivative Works; and

(d) If the Work includes a “NOTICE” text file as part of its distribution, then any Derivative Works that You distribute must include a readable copy of the attribution notices contained within such NOTICE file, excluding those notices that do not pertain to any part of the Derivative Works, in at least one of the following places: within a NOTICE text file distributed as part of the Derivative Works; within the Source form or documentation, if provided along with the Derivative Works; or, within a display generated by the Derivative Works, if and wherever such third-party notices normally appear. The contents of the NOTICE file are for informational purposes only and do not modify the License. You may add Your own attribution notices within Derivative Works that You distribute, alongside or as an addendum to the NOTICE text from the Work, provided that such additional attribution notices cannot be construed as modifying the License.

You may add Your own copyright statement to Your modifications and may provide additional or different license terms and conditions for use, reproduction, or distribution of Your modifications, or for any such Derivative Works as a whole, provided Your use, reproduction, and distribution of the Work otherwise complies with the conditions stated in this License.

5. **Submission of Contributions.** Unless You explicitly state otherwise, any Contribution intentionally submitted for inclusion in the Work by You to the Licensor shall be under the terms and conditions of this License, without any additional terms or conditions. Notwithstanding the above, nothing herein shall supersede or modify the terms of any separate license agreement you may have executed with Licensor regarding such Contributions.
6. **Trademarks.** This License does not grant permission to use the trade names, trademarks, service marks, or product names of the Licensor, except as required for reasonable and customary use in describing the origin of the Work and reproducing the content of the NOTICE file.
7. **Disclaimer of Warranty.** Unless required by applicable law or agreed to in writing, Licensor provides the Work (and each Contributor provides its Contributions) on an “AS IS” BASIS, WITHOUT WARRANTIES OR CONDITIONS OF ANY KIND, either express or implied, including, without limitation, any warranties or conditions of TITLE, NON-INFRINGEMENT, MERCHANTABILITY, or FITNESS FOR A PARTICULAR PURPOSE. You are solely responsible for determining the appropriateness of using or redistributing the Work and assume any risks associated with Your exercise of permissions under this License.
8. **Limitation of Liability.** In no event and under no legal theory, whether in tort (including negligence), contract, or otherwise, unless required by applicable law (such as deliberate and grossly negligent acts) or agreed to in writing, shall any Contributor be liable to You for damages, including any direct, indirect, special, incidental, or consequential damages of any character arising as a result of this License or out of the use or inability to use the Work (including but not limited to damages for loss of goodwill, work stoppage, computer failure or malfunction, or any and all other commercial damages or losses), even if such Contributor has been advised of the possibility of such damages.
9. **Accepting Warranty or Additional Liability.** While redistributing the Work or Derivative Works thereof, You may choose to offer, and charge a fee for, acceptance of support, warranty, indemnity, or other liability obligations and/or rights consistent with this License. However, in accepting such obligations, You may act only on Your own behalf and on Your sole responsibility, not on behalf of any other Contributor, and only if You agree to indemnify, defend, and hold each Contributor harmless for any liability incurred by, or claims asserted against, such Contributor by reason of your accepting any such warranty or additional liability.

END OF TERMS AND CONDITIONS

APPENDIX: How to apply the Apache License to your work.

To apply the Apache License to your work, attach the following boilerplate notice, with the fields enclosed by brackets “[]” replaced with your own identifying information. (Don't include the brackets!) The text should be enclosed in the appropriate comment syntax for the file format. We also recommend that a file or class name and description of purpose be included on the same “printed page” as the copyright notice for easier identification within third-party archives.

Copyright [yyyy] [name of copyright owner]

Licensed under the Apache License, Version 2.0 (the “License”); you may not use this file except in compliance with the License. You may obtain a copy of the License at

<http://www.apache.org/licenses/LICENSE-2.0>

Unless required by applicable law or agreed to in writing, software distributed under the License is distributed on an “AS IS” BASIS, WITHOUT WARRANTIES OR CONDITIONS OF ANY KIND, either express or implied. See the License for the specific language governing permissions and limitations under the License.

Energiebesparingsfunctie

Het apparaat is uitgerust met een energiebesparende stand, waarbij het energieverbruik wordt beperkt na het verstrijken van een bepaalde tijdsperiode nadat het apparaat het laatst werd gebruikt, en met een slaapstand, waarbij de printer- en faxfuncties in een wachtstand komen te staan, maar het energieverbruik tot een minimum wordt beperkt wanneer er gedurende een bepaalde tijdsperiode geen activiteiten hebben plaatsgevonden op het apparaat.

➔ [Energiebesparende stand \(2-14\)](#)

➔ [Slaapstand \(2-15\)](#)

Functie automatisch dubbelzijdig afdrukken

Dit apparaat heeft dubbelzijdig afdrukken als standaardfunctie. Bijvoorbeeld bij het afdrukken van twee enkelzijdige originelen op een vel papier als dubbelzijdige afdruk, is het mogelijk om papierverbruik te verminderen.

➔ [\[Duplex\] \(6-18\)](#)

Afdrukken in de duplexmodus vermindert papierverbruik en draagt bij aan het behoud van bossen. Duplexmodus vermindert tevens de hoeveelheid papier die ingekocht moet worden en vermindert daardoor de kosten. Het is daarom aan te bevelen dat machines die dubbelzijdig kunnen afdrukken, standaard worden ingesteld in de duplexmodus.

Bronnen besparen - Papier

Voor het behoud en duurzaam gebruik van de bossen wordt aanbevolen om gerecycled en nieuw papier te gebruiken dat op de meest milieuvriendelijke manier wordt geproduceerd of voorzien is van erkende milieukeurmerken, en die voldoen aan EN 12281:2002* of een vergelijkbare kwaliteitsstandaard.

Deze apparatuur ondersteunt ook printen op papier van 64 g/m². Wanneer dergelijk papier, dat minder ruwgrondstoffen bevat, gebruikt wordt, leidt dit tot meer besparingen van natuurlijke bronnen.

EN12281:2002 "Afdrukken en zakelijke papieren - Vereisten voor kopieerpapier voor droge tonerafbeeldingsprocessen"

Raadpleeg uw dealer of uw servicevertegenwoordiger voor de aanbevolen papiersoorten.

Milieuvoordelen van "Energiebeheer"

Om het stroomverbruik te verminderen is deze apparatuur uitgerust met een functie voor energiebeheer die automatisch naar de spaarstand schakelt wanneer de apparatuur gedurende een bepaalde tijd niet actief is. Hoewel het de apparatuur enige tijd vergt weer terug te keren naar modus KLAAR vanuit de spaarstand, is een belangrijke vermindering in energieverbruik mogelijk. Het wordt aanbevolen de machine te gebruiken met deactiveringstijd voor de spaarstand in de standaardinstelling.

Energy Star-programma (ENERGY STAR®)



Als bedrijf dat deelneemt aan het internationale Energy Star-programma hebben wij vastgesteld dat dit apparaat voldoet aan de standaarden zoals bepaald in het internationale Energy Star-programma.

Vorzorgsmaatregelen bij het gebruik van draadloze LAN (indien aanwezig)

Bij draadloze LAN kan informatie worden uitgewisseld tussen draadloze toegangspunten in plaats van via een netwerkkabel, wat het voordeel biedt dat een volledig vrije WLAN-verbinding mogelijk is in een ruimte waarin radiogolven kunnen worden overgedragen.

Anderzijds kunnen de volgende problemen optreden als de beveiligingsinstellingen niet zijn geconfigureerd, omdat radiogolven door obstakels heen gaan (met inbegrip van de muren) en overal binnen een bepaald gebied komen.

Communicatie-inhoud in het geheim bekijken

Een persoon met kwalijke bedoelingen kan opzettelijk radiogolven controleren en onbevoegd toegang krijgen tot de volgende communicatie-inhoud.

- Persoonlijke informatie met inbegrip van ID, wachtwoorden en creditcard nummers
- Inhoud van e-mailberichten

Illegale gegevensinbraak

Een persoon met kwalijke bedoelingen kan onbevoegde toegang krijgen tot persoonlijke of bedrijfsnetwerken en de volgende illegale handelingen verrichten.

- Persoonlijke en vertrouwelijke informatie verzamelen (informatielek)
- Communicatie aangaan en zich daarbij voordoen als een bepaalde persoon en het distribueren van ongeoorloofde informatie (spoofing)
- Onderschepte communicatie aanpassen en doorsturen (vervalsing)
- Computervirussen doorgeven en gegevens en systemen vernietigen (vernietiging)

Draadloze LAN-kaarten en draadloze toegangspunten bevatten ingebouwde beveiligingsmechanismen die deze problemen aanpakken en die de kans op het optreden van deze problemen reduceren door het configureren van de beveiligingsinstellingen van de draadloze LAN-producten wanneer het product wordt gebruikt.

Het is raadzaam dat klanten hun verantwoordelijkheid nemen en hun verstand gebruiken bij het configureren van de beveiligingsinstellingen en dat ze zich ten volle bewust zijn van de problemen die kunnen optreden wanneer het product wordt gebruikt zonder het configureren van de beveiligingsinstellingen.

Beperkt gebruik van dit product (indien aanwezig)

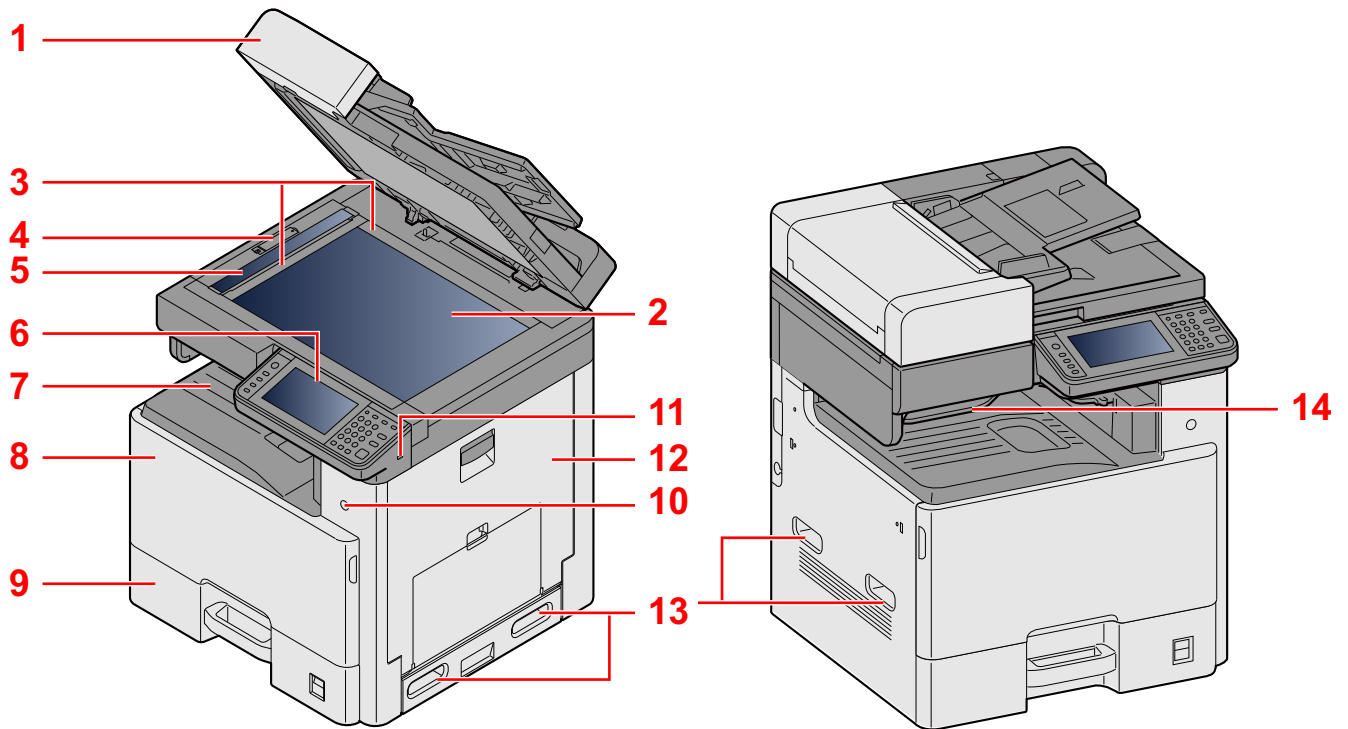
- De radiogolven die dit product uitstraalt kunnen de werking van elektrische medische apparatuur beïnvloeden. Wanneer u dit product in een medische instelling of in de nabijheid van medische apparatuur gebruikt, gebruik dit product dan volgens de instructies en voorzorgsmaatregelen die zijn geleverd door de beheerder van deze instelling of die op de medische apparatuur.
- De radiogolven die dit product uitstraalt kunnen de werking van automatische regelapparatuur beïnvloeden, met inbegrip van automatische deuren en brandalarmen. Wanneer u dit product gebruikt in de nabijheid van de automatische regelapparatuur, gebruik dit product dan volgens de instructies en voorzorgsmaatregelen die zijn aangegeven op de automatische regelapparatuur.
- Als dit product wordt gebruikt in apparaten die direct verband houden met diensten, met inbegrip van vliegtuigen, treinen, schepen, auto's of als dit product wordt gebruikt in toepassingen waarbij hoge betrouwbaarheid en functionele veiligheid zijn vereist en in apparaten die nauwkeurigheid vereisen, met inbegrip van die welke worden gebruikt voor rampenpreventie en criminaliteitspreventie en die worden gebruikt voor verschillende veiligheidsdoeleinden. Gebruik dit product dan na bestudering van het veiligheidsontwerp van het gehele systeem, met inbegrip van vaststelling van een storingsbestendig ontwerp en redundante werking voor betrouwbaarheid en veiligheidsbehoud van het gehele systeem. Dit product is niet bedoeld voor gebruik in toepassingen die een hoge betrouwbaarheid en veiligheid vereisen, met inbegrip van lucht-en ruimtevaartinstrumenten, kofferbak communicatieapparatuur, controleapparatuur voor nucleaire energie en medische apparatuur. Het besluit om dit product te gebruiken in deze toepassingen dient derhalve goed te worden overwogen en bepaald.

2 Het apparaat installeren en configureren

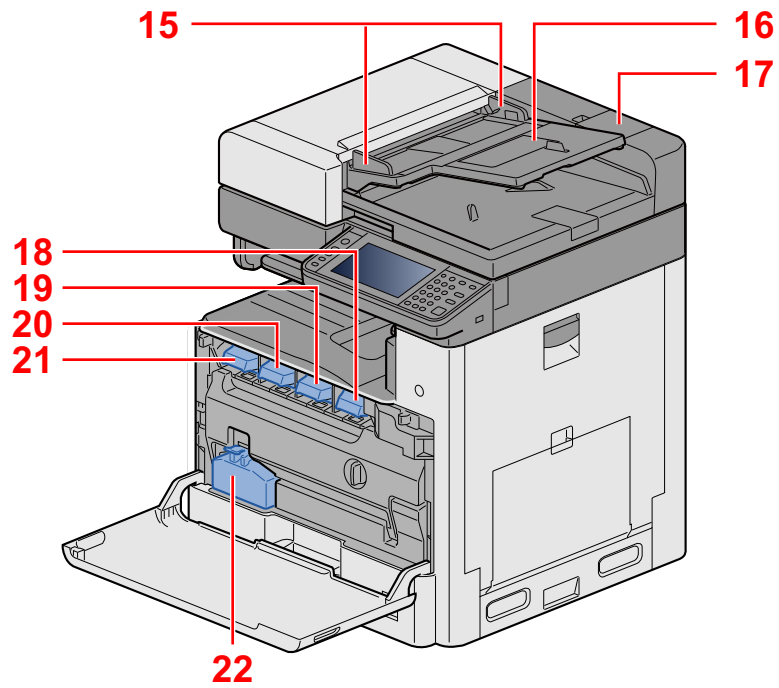
In dit hoofdstuk worden de volgende onderwerpen uitgelegd:

Onderdeelnamen (buitenzijde machine)	2-2
Onderdeelnamen (Aansluitingen/binnenzijde)	2-4
Onderdeelnamen (met verbonden optionele apparatuur)	2-5
De machine en andere apparatuur aansluiten	2-6
Kabels aansluiten	2-8
LAN-kabel aansluiten	2-8
USB-kabel aansluiten	2-8
Netvoedingskabel aansluiten	2-8
Aan- en uitzetten	2-9
Aanzetten	2-9
Uitzetten	2-9
Standaardinstellingen van het apparaat	2-10
Datum en tijd instellen	2-11
Netwerkinstellingen	2-12
Bekabelde netwerk configureren	2-12
Energiebesparende functie	2-14
Energiebesparende stand	2-14
Herstelniveau energiebesparing	2-14
Slaapstand	2-15
Automatische slaapstand	2-15
Regels slaapstand (modellen voor Europa)	2-15
Slaapstandniveau (Energiebesparende stand) (modellen uitgezonderd voor Europa)	2-16
Versnelde installatie-wizard	2-17
Software installeren	2-19
Software op DVD (Windows)	2-19
Command Center RX	2-20
Command Center RX openen	2-21
Beveiligingsinstellingen wijzigen	2-22
Apparaatgegevens wijzigen	2-23
SMTP en e-mail instellen	2-24

Onderdeelnamen (buitenzijde machine)



- 1 Specificaties:Documenttoevoer
- 2 Glasplaat
- 3 Aanduidingen origineelformaat
- 4 Dekselvergrendeling
- 5 Sleufglas
- 6 Bedieningspaneel
- 7 Binnenlade
- 8 Voorklep
- 9 Cassette 1
- 10 Hoofdschakelaar
- 11 USB-geheugensleuf (A1)
- 12 Rechterklep 1
- 13 Hendels
- 14 Takenscheiderlade



15 Breedtegeleiders voor originelen

16 Origineleninvoer

17 Opbergvak voor reinigingsdoek

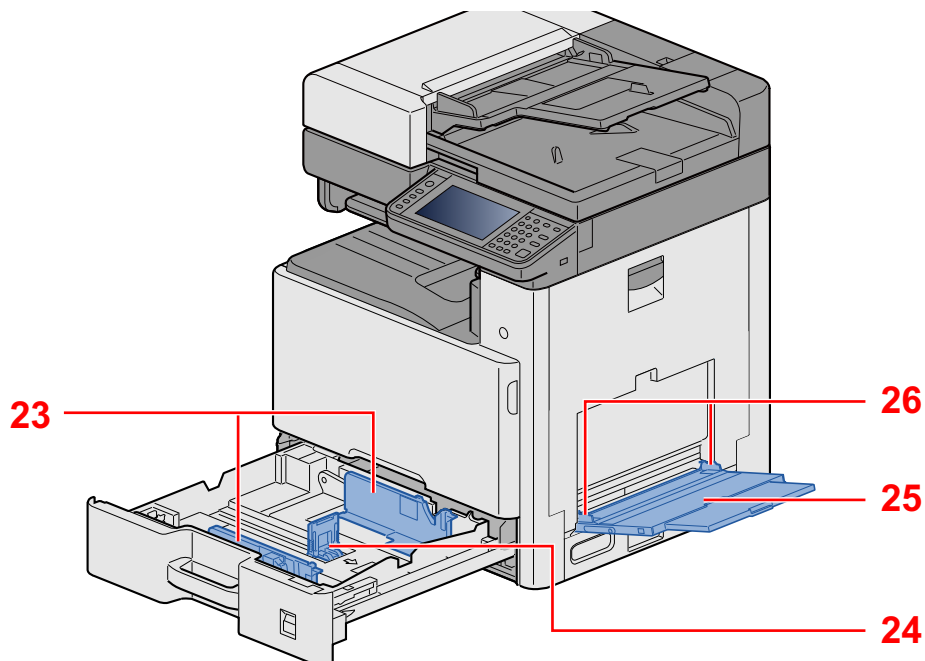
18 Tonercontainer (Zwart)

19 Tonercontainer (Magenta)

20 Tonercontainer (Cyan)

21 Tonercontainer (Geel)

22 Tonerafvalbak



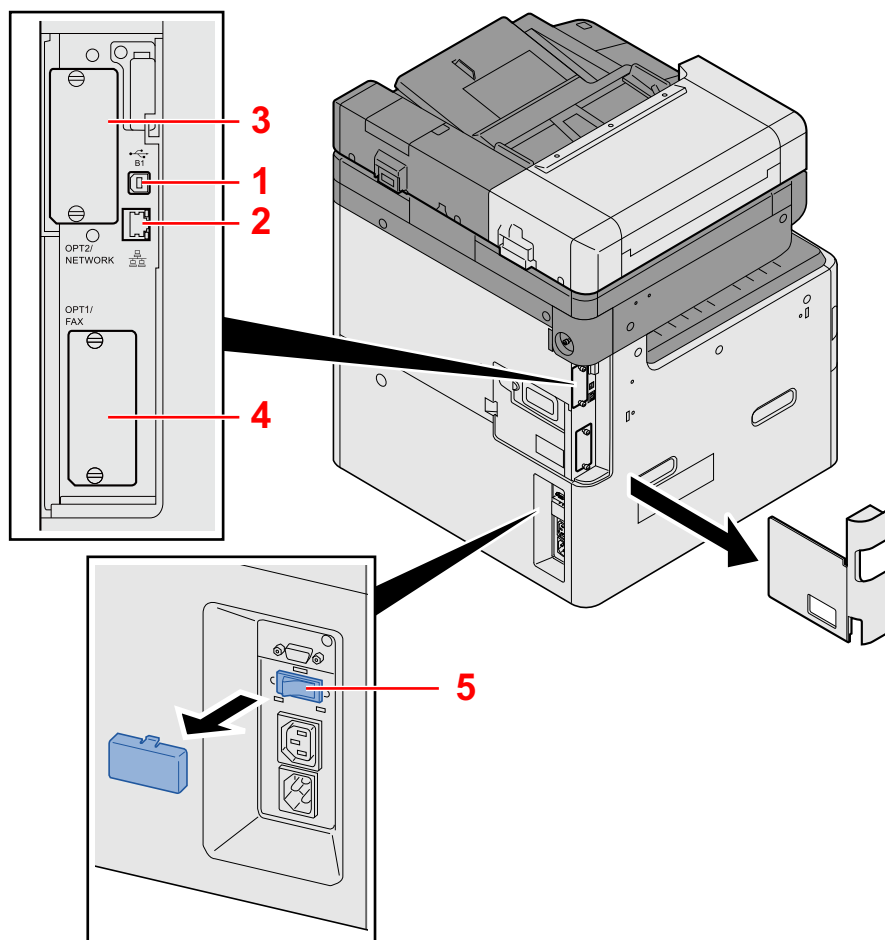
23 Papierbreedtegeleider

24 Papierlengtegeleider

25 MF-cassette

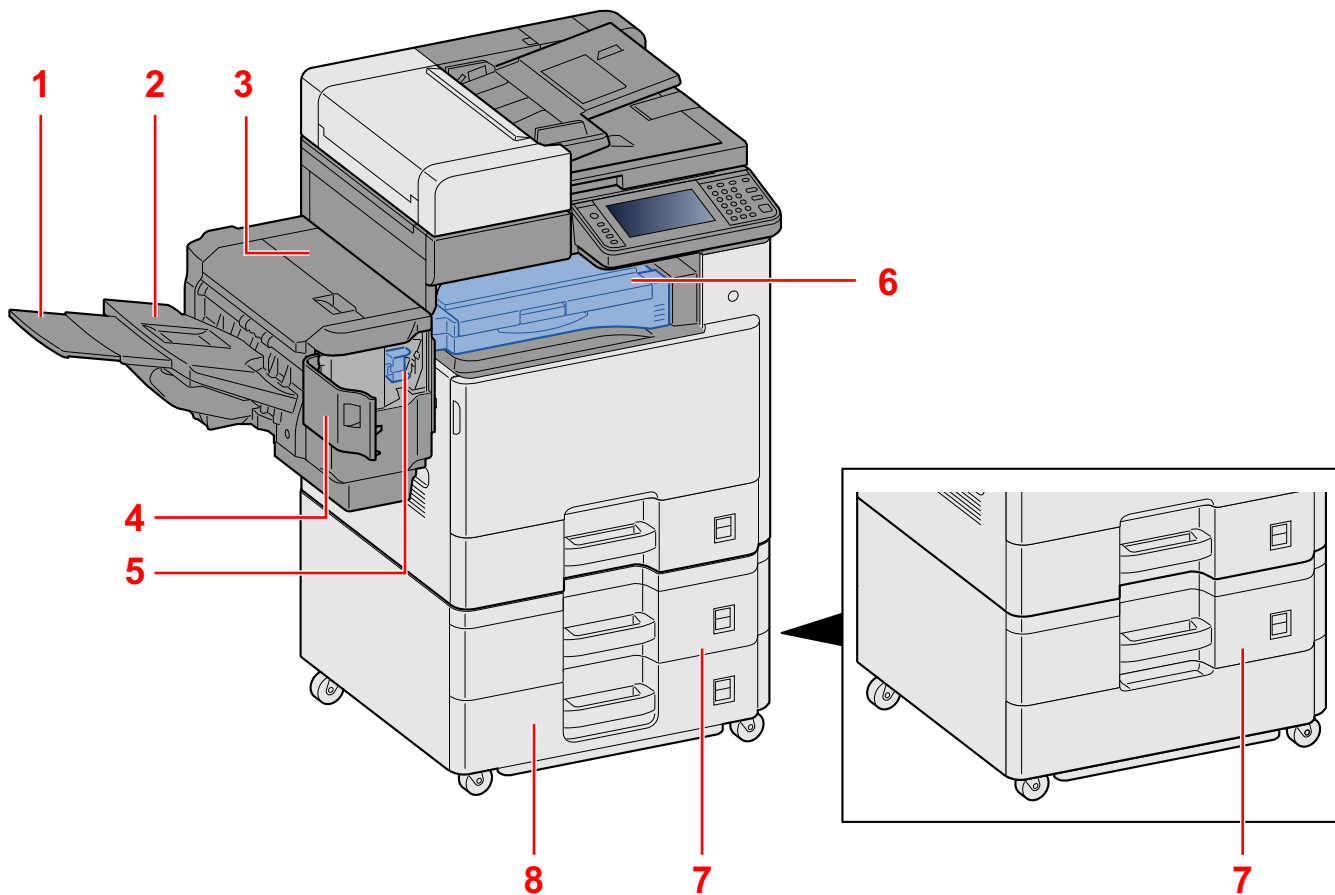
26 Papierbreedtegeleider

Onderdeelnamen (Aansluitingen/binnenzijde)



- 1 USB-interface-aansluiting (B1)
- 2 Netwerkitinterface-aansluiting
- 3 Optionele interface-aansluiting 2
- 4 Optionele interface-aansluiting 1
- 5 Hitteschakelaar cassette

Onderdeelnamen (met verbonden optionele apparatuur)

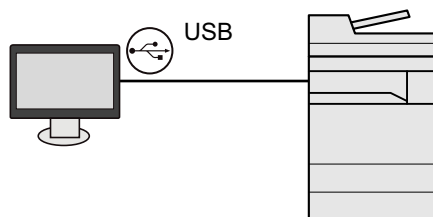


- 1 Ladesteun
- 2 Lade finisher
- 3 Bovenklep
- 4 Klep nietapparaat
- 5 Nietpatroonhouder
- 6 Klep bridge unit
- 7 Cassette 2
- 8 Cassette 3

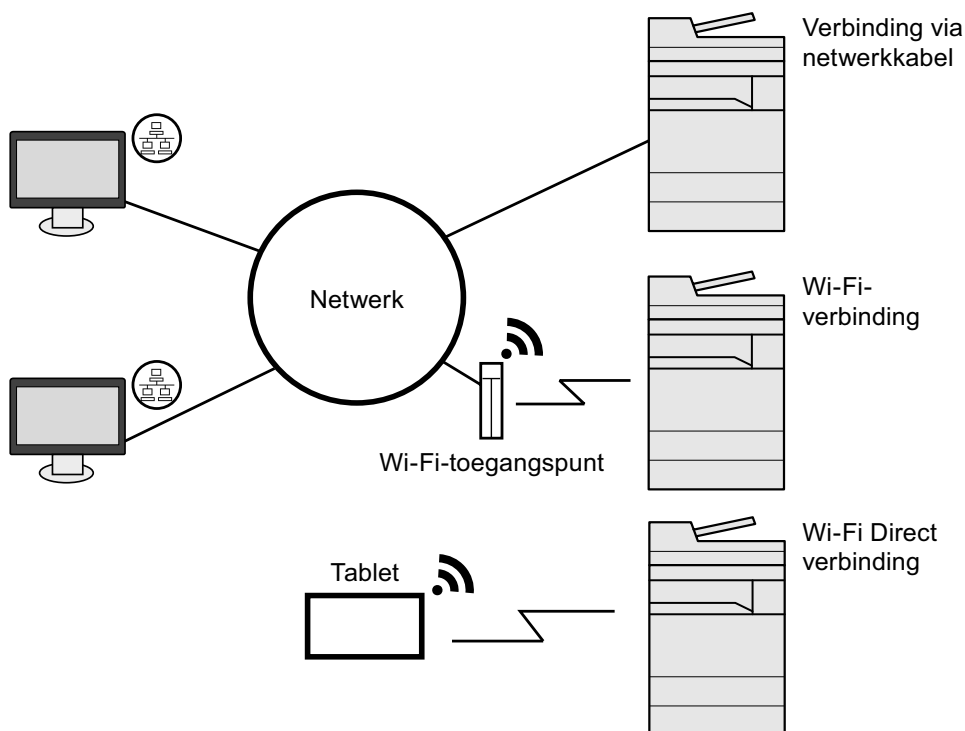
De machine en andere apparatuur aansluiten

Bereid de geschikte kabels voor de omgeving en het gebruiksdoel van het apparaat voor.

Het apparaat aansluiten op de pc via USB



Het apparaat aansluiten op de pc of tablet via netwerkkabel, Wi-Fi of Wi-Fi Direct



OPMERKING

Als u gebruik maakt van draadloos LAN, raadpleeg dan het volgende.

➔ *Engelse gebruikershandleiding.*

Te gebruiken kabels

Verbindingsomgeving	Functie	Benodigde kabel
Sluit een LAN-kabel aan op het apparaat.	Printer/Scanner/Netwerkfax ^{*1}	LAN-kabel (10BASE-T, 100BASE-TX, 1000BASE-T)
Sluit een USB-kabel aan op het apparaat.	Printer	USB 2.0-compatibele kabel (ondersteuning van Hi-Speed USB, max. 5,0 m)

*1 Enkel bij apparaten waarop de faxfunctie geïnstalleerd is. Raadpleeg de FAX Operation Guide voor meer informatie over de werking van de netwerkfax.



BELANGRIJK

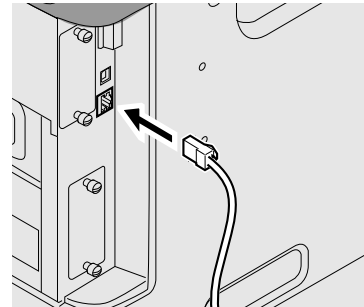
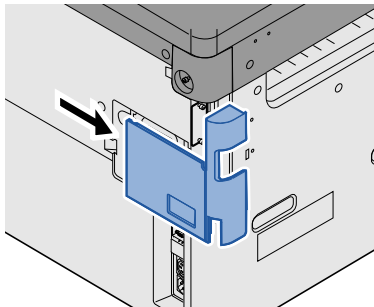
Het gebruik van een andere dan een USB 2.0-compatibele kabel kan storingen veroorzaken.

Kabels aansluiten

LAN-kabel aansluiten

1 Sluit de kabel op het apparaat aan.

- 1 Sluit de LAN-kabel aan op de netwerkpoort.



- 2 Sluit het andere eind van de kabel aan op de hub.

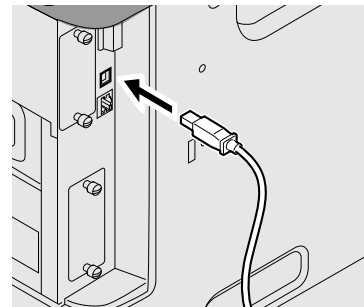
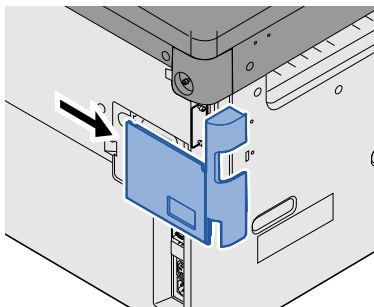
2 Netwerkinstellingen configureren

→ [Netwerkinstellingen \(2-12\)](#)

USB-kabel aansluiten

1 Sluit de kabel op het apparaat aan.

- 1 Sluit de USB-kabel aan op de USB-interface-aansluiting, die zich aan de linkerzijde van het apparaat bevindt.



- 2 Sluit het andere uiteinde van de kabel aan op de PC.

Netvoedingskabel aansluiten

1 Sluit de kabel op het apparaat aan.

Sluit het ene eind van de bijgeleverde netvoedingskabel aan op het apparaat en steek het andere eind in een stopcontact.

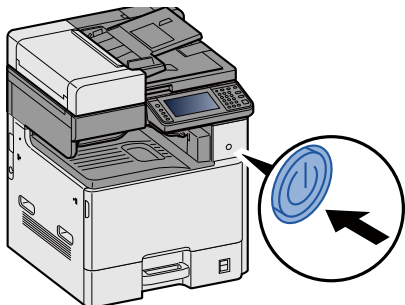
 **BELANGRIJK**

Gebruik uitsluitend de netvoedingskabel die bij het apparaat wordt geleverd.

Aan- en uitzetten

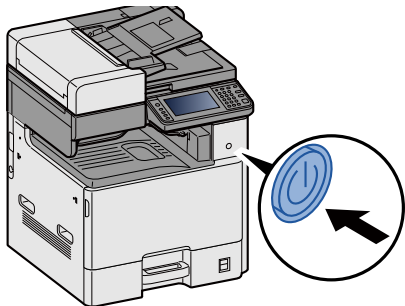
Aanzetten

- 1 Zet de hoofdschakelaar aan.



Uitzetten

- 1 Zet de hoofdschakelaar uit.



- 2 Druk op [Ja] in het bevestigingsscherm.

Het duurt een paar minuten voor het uitschakelen.



VOORZICHTIG

Als u dit apparaat gedurende langere tijd niet gebruikt (bijvoorbeeld 's nachts), zet het dan uit met de hoofdschakelaar. Als u het apparaat nog langer niet gebruikt (bijvoorbeeld tijdens de vakantie), haal dan om veiligheidsredenen de stekker uit het stopcontact.



BELANGRIJK

- Bij gebruik van producten uitgerust met de faxfunctie, wordt bij het uitschakelen van het apparaat vanaf de hoofdschakelaar het verzenden en ontvangen van faxen uitgeschakeld.
- Verwijder het papier uit de cassettes en berg het op in de afgesloten bewaarzak voor papier om het tegen vocht te beschermen.

Standaardinstellingen van het apparaat

Alvorens dit apparaat in gebruik te nemen, configureert u de instellingen zoals datum en tijd, netwerkconfiguratie en energiebesparende functies naargelang de behoeften. De Apparaatinstallatie-wizard wordt opgestart als het apparaat voor de eerste keer wordt ingeschakeld na de installatie. Configureer indien nodig ook de volgende instellingen.



OPMERKING

De standaardinstellingen van het apparaat kunnen worden gewijzigd vanaf Systeemmenu.

Voor instellingen die configureerbaar zijn vanaf het Systeemmenu, raadpleeg:

➔ *Engelse gebruikershandleiding.*

Datum en tijd instellen

Volg de onderstaande stappen om de lokale datum en tijd op de plaats van installatie in te stellen.

Wanneer u een e-mail verzendt met de verzendfunctie, zullen de hier ingestelde datum en tijd in de kop van het e-mailbericht worden toegevoegd. Stel de datum, de tijd en het tijdsverschil met GMT in van de regio waar het apparaat wordt gebruikt.



OPMERKING

Om wijzigen door te voeren na deze initiële configuratie, raadpleeg:

➔ *Engelse gebruikershandleiding.*

De juiste tijd kan periodiek worden ingesteld door te synchroniseren met de tijd vanaf het netwerktime server.

➔ Command Center RX User Guide

1 Roep het scherm op.

[Systeemmenu/Tellers]-toets > [Datum/timer/Energiebesp.stnd]

2 Configureer de instellingen.

Selecteer en configureer in volgorde [Tijdzone] > [Datum/Tijd] > [Datumnotatie]

Item	Beschrijving
Tijdzone	Stel het tijdsverschil met GMT in. Kies de dichtstbijzijnde locatie uit de lijst. Als u een tijdzone hebt geselecteerd die automatisch wordt aangepast aan zomer- en wintertijd, dan moet u de tijdzonegegevens instellen.
Datum/tijd	Stel de datum en tijd in voor de locatie waar u het apparaat gebruikt. Als u Verzenden als e-mail uitvoert, zullen de datum en de tijd van deze instelling aan de kop van het e-mailbericht worden toegevoegd. Instelling: Jaar (2000 tot 2037), maand (1 tot 12), dag (1 tot 31), Uur (00 tot 23), minuten (00 tot 59), seconden (00 tot 59)
Datumnotatie	Selecteer de weer te geven datumnotatie van dag, maand en jaar. Het jaar wordt weergegeven in het Westerse notatiesysteem. Instelling: Maand/dag/jaar, Dag/maand/jaar, Jaar/maand/dag

Netwerkinstellingen

Bekabelde netwerk configureren

Het apparaat is uitgerust met een netwerkinterface, die compatibel is met netwerkprotocollen zoals TCP/IP (IPv4), TCP/IP (IPv6), NetBEUI, en IPSec. Het maakt afdrucken via het netwerk op Windows, Macintosh, UNIX en andere platformen mogelijk. Stel TCP/IP (IPv4) in om verbinding te maken met het Windows-netwerk.

De foutcodes zijn de volgende

Configuratiemethode	Beschrijving	Referentiepagina
Configureer de verbinding vanaf het bedieningspaneel op dit apparaat	Gebruik de Versnelde installatie-wizard bij het configureren van het netwerk in een wizard-stijl beeldscherm, zonder afzonderlijk in het systeemmenu te configureren.	Versnelde installatie-wizard (2-17)
Verbindingen op de webpagina configureren	Indien een netwerk-interface aanwezig is, kan de verbinding worden ingesteld met behulp van Command Center RX. Voor de optionele IB-50 kan de verbinding worden ingesteld met behulp van de speciale Webpagina.	Command Center RX User Guide Gebruikershandleiding IB-50
De verbinding instellen met het Installatieprogramma van IB-50	Dit is het installatieprogramma in de CD van IB-50. U kunt het gebruiken op Windows.	Gebruikershandleiding IB-50

Voor informatie over de overige netwerkinstellingen, raadpleeg:

➔ *Engelse gebruikershandleiding.*



OPMERKING

Als gebruikersaanmeldingbeheer is ingeschakeld, dan kunt u alleen de instellingen wijzigen door u aan te melden met beheerdersbevoegdheden.

Als het gebruikersaanmeldingsbeheer uitgeschakeld is, dan verschijnt het gebruikersverificatiescherm. Voer een aanmeldingsgebruikersnaam en wachtwoord in en druk op [Login].

De standaard gebruikersnaam en wachtwoord, worden hieronder getoond.

Gebruikersnaam voor aanmelding

ECOSYS M8124cidn:2400, ECOSYS M8130cidn:3000

Wachtwoord aanmelding

ECOSYS M8124cidn:2400, ECOSYS M8130cidn:3000



OPMERKING

Vraag vooraf het IP-adres aan uw netwerkbeheerder en houd deze bij de hand wanneer u deze instelling wenst te configureren.

In de volgende gevallen moet het IP-adres van de DNS-server worden ingesteld op de Command Center RX.

- Bij gebruik van de hostnaam met "DHCP" instelling op [Uit]
- Bij gebruik van de DNS-server met IP-adres dat niet automatisch wordt toegewezen door DHCP

Het IP-adres van de DNS-server instellen, raadpleeg het volgende:

➔ Command Center RX User Guide

1 Roep het scherm op.

[Systeemmenu/tellers] toets > [Systeem/Netwerk] > Voer een aanmeldingsgebruikersnaam en wachtwoord in > [Login] > [Netwerk] > [Instel. bedraad netwerk] > [TCP/IP-instelling] > [IPv4 Instellingen]

2 Configureer de instellingen.

Bij gebruik van DHCP server

[DHCP]: [Aan]

Bij het instellen van het statische IP-adres

[DHCP]: [Uit]

[IP-adres]: Voer het adres in.

[Subnetmasker]: Geef het subnetmasker op in decimale weergave (0 tot 255).

[Default Gateway]: Voer het adres in.

[Auto-IP]: [Uit]



OPMERKING

Bij gebruik van de Auto-IP, voer "0.0.0.0" in IP-adres.



BELANGRIJK

Start, na het wijzigen van de instelling, het netwerk opnieuw vanaf het Systeemmenu of zet het apparaat **UIT en vervolgens weer **AAN**.**

➔ Raadpleeg de *Engelse gebruikershandleiding*.

Energiebesparende functie

Als een bepaalde periode verstrijkt nadat het apparaat voor het laatst is gebruikt, treedt het automatisch in de energiebesparende stand om het stroomverbruik te beperken. Als het apparaat niet wordt gebruikt in de slaapstand, dan wordt de stroom automatisch uitgeschakeld.

Energiebesparende stand

Als de machine niet wordt gebruikt voor een bepaalde tijd, gaat het spaarstand lampje branden en wordt het scherm donker om het energieverbruik te verminderen. Deze stand heet de energiebesparende stand.

Op het scherm wordt "Low power." weergegeven. Het volgende scherm verschijnt

Standaard vooraf ingestelde tijd: 1 minuut (standaard)

Als er afdrukgegevens ontvangen worden tijdens de energiebesparende stand, dan wordt het apparaat automatisch geactiveerd en begint het af te drukken. Ook als in de slaapstand faxgegevens binnenkomen, ontwaakt het apparaat automatisch en begint het met afdrukken.

Voer een van de volgende handelingen uit om het apparaat weer te bedienen.

- Druk op een willekeurige toets van het bedieningspaneel.
- Raak het aanraakscherm aan.
- Open de documenttoevoer.
- Plaats de originelen uit de documenttoevoer.

Hieronder volgt de hersteltijd van het apparaat.

- ECOSYS M8124cidn: binnen 15,1 seconden
- ECOSYS M8130cidn binnen 17,6 seconden

Wij wijzen u erop dat door omgevingsfactoren, zoals ventilatie, het apparaat langzamer kan reageren.



OPMERKING

Als de Standby timer gelijk is aan de Timer slaapstand, dan wordt een slaapstand voorafgegaan.

Herstelniveau energiebesparing

Deze machine kan het stroomverbruik reduceren bij het herstellen van de energiebesparende stand. Onder herstelniveau energiebesparende stand kan "Volledig herstel", "Normaal herstel" of "Herstel energiebesparing" worden geselecteerd. De fabrieksinstelling is "Normaal herstel".

Raadpleeg voor meer informatie over het instellen van het herstellen van de energiebesparende stand:

➔ [Versnelde installatie-wizard \(2-17\)](#)

Slaapstand

Druk op de [Slaapstand]-toets. Het aanraakscherm en alle lampjes op het bedieningspaneel gaan uit om zoveel mogelijk energie te besparen, alleen het Slaapstand lampje blijft branden. Deze stand heet de slaapstand.



Als tijdens de slaapstand afdrukgegevens worden ontvangen, dan ontwaakt het apparaat automatisch en begint het met afdrukken. Ook als in de slaapstand faxgegevens binnenkomen, ontwaakt het apparaat automatisch en begint het met afdrukken.

Ga als volgt te werk om verder te gaan.

- Druk op een willekeurige toets van het bedieningspaneel.
- Raak het aanraakscherm aan.
- Plaats de originelen in de documenttoevoer.

Hier volgt de hersteltijd van het apparaat.

- ECOSYS M8124cidn: binnen 15,1 seconden
- ECOSYS M8130cidn: binnen 17,6 seconds

Wij wijzen u erop dat door omgevingsfactoren, zoals ventilatie, het apparaat langzamer kan reageren.

Automatische slaapstand

De automatische slaapmodus schakelt het apparaat automatisch naar slaapmodus als het een vooraf ingestelde tijd niet actief is geweest.

De standaard ingestelde tijd bedraagt 15 minuten.

Om de ingestelde tijdsduur van de slaapstand te wijzigen, raadpleeg:

➔ [Versnelde installatie-wizard \(2-17\)](#)

Regels slaapstand (modellen voor Europa)

U kunt de slaapstand voor elke functie instellen. Als het apparaat in de slaapstand inschakelt, kan de ID-kaart niet worden herkend.

Raadpleeg voor meer informatie over de slaapstand regeling:

➔ [Versnelde installatie-wizard \(2-17\)](#)

Slaapstandniveau (Energiebesparende stand) (modellen uitgezonderd voor Europa)

U kunt kiezen tussen twee verschillende slaapstandniveaus: Energiebesparingsstand en de modus Snel herstel. De standaardinstelling is energiebesparingsstand.

De energiebesparingsstand reduceert het stroomverbruik nog meer dan de modus Snel herstel, en biedt de mogelijkheid om het Slaapstandniveau voor elke functie in te stellen. De ID-kaart kan niet worden herkend. Om de ingestelde tijdsduur van de slaapstand te wijzigen, raadpleeg:



OPMERKING

Als de optionele netwerk interface is geïnstalleerd, dan kan de energiebesparende stand niet worden ingesteld.

Druk op de toets [Slaapstand] op het bedieningspaneel om verder te gaan. Als tijdens de slaapstand afdrukgegevens worden ontvangen, dan ontwaakt het apparaat automatisch en begint het met afdrukken.

Raadpleeg voor meer informatie over de regeling van het slaapstandniveau:

➔ [Versnelde installatie-wizard \(2-17\)](#)

Versnelde installatie-wizard

De Apparaatinstallatie-wizard wordt opgestart als het apparaat voor de eerste keer wordt ingeschakeld na de installatie. Alvorens dit apparaat in gebruik te nemen, configureert u de instellingen zoals datum en tijd, netwerkconfiguratie en energiebesparende functies naargelang de behoeften.

OPMERKING

De standaardinstellingen van het apparaat kunnen worden gewijzigd vanaf Systeemmenu.

Voor instellingen die configureerbaar zijn vanaf het Systeemmenu, raadpleeg:

➔ *Engelse gebruikershandleiding.*

De volgende instellingen kunnen worden geconfigureerd in een wizard-stijl beeldscherm.

Functie	Item	Beschrijving
FAX setup		Stelt de basisfaxinstellingen in. De faxfuncties zijn enkel beschikbaar bij apparaten waarop de faxfunctie geïnstalleerd is. ➔ FAX Operation Guide
Energiebesparing setup	Voor het configureren van de energiebesparingsfuncties.	
	1. Slaapstand	Timer voor slaapstand Slaapstandniveau (modellen uitgezonderd voor Europa)
	2. Energiebesparende stand	Standby timer
Netwerkconfiguratie	1. Netwerk	Netwerkselectie* ¹ Wi-Fi* ² DHCP* ³ IP-adres* ⁴ Subnetmasker* ⁴ Default Gateway* ⁴

*1 Deze functie verschijnt als de Draadloze Netwerkinterface-kit (IB-36) geïnstalleerd is. De Draadloze Netwerkinterface-kit is een optie bij sommige modellen. Neem contact op met uw dealer of onze verkoop- of servicevertegenwoordiger voor meer informatie.
➔ *Engelse gebruikershandleiding*

*2 Deze functie wordt weergegeven als [Netwerkselectie] is ingesteld op [Wi-Fi].

*3 Deze functie wordt weergegeven als [Netwerkselectie] is ingesteld op [Bedraad netwerk].

*4 Deze functie wordt weergegeven als [DHCP] is ingesteld op [Aan].

OPMERKING

Voer, wanneer het gebruikersbevoegdheidsscherm verschijnt, uw aanmeldingsgebruikersnaam en -wachtwoord in en druk op [Aanmelden].

Het standaard gebruikersnaam en wachtwoord worden als volgt ingesteld.

Aanmeldingsgebruikersnaam

ECOSYS M8124cidn:2400, ECOSYS M8130cidn:3000

Wachtwoord aanmelding

ECOSYS M8124cidn:2400, ECOSYS M8130cidn:3000

1 Roep het scherm op.

Toets [Systeemmenu/Tellers] > [Versnelde installatie-wizard]

2 Selecteer een functie.

3 Configureer de Custom box.

Start de wizard. Volg de instructies op het scherm om de instellingen te configureren.



OPMERKING

Als u problemen ondervindt bij het configureren van de instellingen, raadpleeg:

➔ [Hulpscherm \(3-12\)](#)

Item	Beschrijving
Afsluiten	Sluit de wizard af. De tot nu toe geconfigureerde instellingen worden toegepast.
<< Vorige	Terug naar het vorige item.
Overslaan >>	Doorgaan naar het volgende item zonder het huidige item in te stellen.
Volgend >	Naar het volgende scherm.
< Terug	Terug naar het vorige scherm.
Voltooi	Registreer de instellingen en sluit de wizard af.

Software installeren

Installeer de benodigde software op uw pc van de bijgeleverde DVD (Product Library) als u de printerfunctie van dit apparaat wilt gebruiken of als u TWAIN/WIA-verzending of netwerkfaxverzending wilt gebruiken op uw pc.

Software op DVD (Windows)

U kunt een van de installatiemethoden [Snel installeren] of [Aangepast installeren] selecteren. [Snel installeren] is de standaard installatiemethode. Gebruik, om componenten te installeren die niet geïnstalleerd kunnen worden met [Snel installeren], [Aangepast installeren].

Voor meer informatie over het installeren met [Aangepast installeren], raadpleeg:

➔ *Engelse gebruikershandleiding.*

Software	Beschrijving	Snel installeren
KX DRIVER	Dit printerstuurprogramma maakt het afdrukken van documenten vanaf een computer mogelijk. Door één enkel printerstuurprogramma worden meerdere talen voor pagina-omschrijvingen (PCL, XL, KPD, etc.) ondersteund. Dit printerstuurprogramma biedt u de mogelijkheid om van alle functies van het apparaat gebruik te maken. Gebruik dit stuurprogramma om PDF-bestanden aan te maken.	○
KX XPS DRIVER	Dit printerstuurprogramma ondersteunt het XPS-(XML papierspecificatie) formaat zoals ontwikkeld door de Microsoft Corporation.	-
KPDL mini-driver/PCL mini-driver (PCL/KPDL)	Dit is een Microsoft MiniDriver die PCL en KPDL ondersteunt. Er zijn enkele beperkingen in de functies en optionele functies van het systeem die met dit stuurprogramma gebruikt kunnen worden.	
FAX Driver	Dit maakt het mogelijk een document dat in een PC-softwaretoepassing gecreëerd is, als fax via het systeem te versturen.	-
Kyocera TWAIN Driver	Dit stuurprogramma maakt scannen met het systeem mogelijk via een TWAIN-compliance softwaretoepassing.	○
Kyocera WIA Driver	WIA (Windows Imaging Acquisition) is een functie in Windows die tweerichtingscommunicatie tussen een afbeeldingsapparaat zoals een scanner en een softwaretoepassing voor afbeeldingsverwerking mogelijk maakt. Er kan een afbeelding verworven worden met een WIA-compliance softwaretoepassing, wat handig is wanneer er geen TWAIN-compliance softwaretoepassing op de PC geïnstalleerd is.	
KYOCERA Net Viewer	Dit is een hulpmiddel waarmee het mogelijk is het systeem in het netwerk te monitoren.	
Status Monitor	Dit is een hulpprogramma dat de status van de printer controleert en voorziet in een doorlopende rapportfunctie.	○
File Management Utility	Maakt het mogelijk een gescand document te verzenden en op te slaan in een specifieke netwerkmap.	-
KYOCERA Net Direct Print	Dit maakt het mogelijk een PDF-bestand af te drukken zonder Adobe Acrobat/Reader te starten.	-
FONTS	Dit zijn de lettertypen die het mogelijk maken de in het systeem ingebouwde lettertypen te gebruiken in een softwaretoepassing.	○



OPMERKING

- Het installeren in Windows moet worden gedaan door een gebruiker die zich heeft aangemeld met beheerdersrechten.
- Om gebruik te maken van de faxfuncties is de optionele faxkit vereist.

Command Center RX

Als het apparaat is aangesloten op het netwerk, kunt u verschillende instellingen configureren met behulp van Command Center RX.

In dit hoofdstuk worden instructies gegeven voor de toegang tot Command Center RX en het wijzigen van de beveiligingsinstellingen en de hostnaam.

➔ Raadpleeg de Command Center RX User Guide



OPMERKING

Voer de Gebruikersnaam en het Wachtwoord in om u aan te melden en gebruik te maken van alle functies van de Command Center RX pagina's. Door het vooraf gedefinieerde beheerderswachtwoord in te voeren krijgt de gebruiker toegang tot alle pagina's, waaronder Documentbox, Adresboek en Instellingen op het navigatiemenu. De standaard fabrieksinstelling voor de standaardgebruiker met de bevoegdheden voor systeembeheerder wordt hieronder getoond. (Er wordt onderscheid gemaakt tussen hoofdletters en kleine letters (hoofdlettergevoelig).)

Aanmelding gebruikersnaam: Admin

Aanmeldingswachtwoord: Admin

Hier volgt een overzicht van de instellingen die de beheerder en de algemene gebruikers kunnen configureren in Command Center RX.

Item	Beschrijving	Beheerder	Standaard gebruiker
Machinegegevens	De basisinformatie van het apparaat kan worden opgevraagd.	○	○
Taakstatus	Toont alle informatie over de taak, met inbegrip van afdruk- en scantaken, het opslaan van taken, geplande taken, en takenlogboek.	○	○
Documentbox	Document boxen toevoegen of verwijderen, of documenten uit een document box verwijderen.	○	○ ^{*1}
Adresboek	Adressen en adresgroepen aanmaken, bewerken of verwijderen.	○	○ ^{*1}
Apparaatinstellingen	Configureer de geavanceerde instellingen van het apparaat	○	-
Functie-instellingen	Configureer de geavanceerde functie-instellingen.	○	-
Netwerkinstellingen	Configureer de geavanceerde instellingen van het netwerk.	○	-
Beveiligingsinstellingen	Configureer de geavanceerde instellingen van de beveiliging.	○	-
Beheerinstellingen	Configureer de geavanceerde beheerinstellingen.	○	-

*1 De aangemelde gebruiker kan mogelijk niet bevoegd zijn om een aantal instellingen te configureren, afhankelijk van de machtigingen van de gebruiker.



OPMERKING

Om gebruik te maken van de faxfuncties is de optionele faxkit vereist.

Hieronder is de informatie over de faxinstellingen weggelaten.

➔ FAX Operation Guide

Command Center RX openen

1 Roep het scherm op.

- 1 Start uw internetbrowser.
- 2 Voer het IP-adres of de hostnaam van het apparaat in de adres- of locatiebalk.
Klik in de aangegeven volgende op de volgende toetsen om het IP-adres van het apparaat en de hostnaam te controleren.
[Machinegegevens] in het beginscherm > [Identificatie/Bedraad netwerk]
Voorbeelden: <https://192.168.48.21/> (voor IP-adres)
<https://MFP001> (als de hostnaam "MFP001" is)



De internetpagina geeft basisinformatie over het apparaat en het Command Center RX evenals de huidige status van het apparaat.



OPMERKING

Als het bericht "Er is een probleem met het beveiligingscertificaat van deze website." verschijnt, dan moet het certificaat geconfigureerd worden.

➔ [Command Center RX User Guide](#)

U kunt ook de handeling voortzetten zonder het certificaat te configureren.

2 Configureer de functie.

Selecteer een categorie in de navigatiebalk links op het scherm.



OPMERKING

Voer de Gebruikersnaam en het Wachtwoord in om u aan te melden en gebruik te maken van alle functies van de Command Center RX pagina's. Door het vooraf gedefinieerde beheerderswachtwoord in te voeren krijgt de gebruiker toegang tot alle pagina's, waaronder Documentbox, Adresboek en Instellingen op het navigatiemenu. De standaard fabrieksinstelling voor de standaardgebruiker met de bevoegdheden voor systeembeheerder wordt hieronder getoond. (Er wordt onderscheid gemaakt tussen hoofdletters en kleine letters (hoofdlettergevoelig).)

Aanmelding gebruikersnaam: Admin

Aanmeldingswachtwoord: Admin

Beveiligingsinstellingen wijzigen

1 Roep het scherm op.

- 1 Start uw internetbrowser.
- 2 Voer het IP-adres of de hostnaam van het apparaat in de adres- of locatiebalk.
Klik in de aangegeven volgende op de volgende toetsen om het IP-adres van het apparaat en de hostnaam te controleren.
[Machinegegevens] in het beginscherm > [Identificatie/Bedraad netwerk]
- 3 Meld u aan met beheerdersbevoegdheden.



De standaard fabrieksinstelling voor de standaardgebruiker met de bevoegdheden voor systeembeheerder wordt hieronder getoond. (Er wordt onderscheid gemaakt tussen hoofdletters en kleine letters (hoofdlettergevoelig).)

Aanmelding gebruikersnaam: Admin

Aanmeldingswachtwoord: Admin

- 4 Klik op [Beveiligingsinstellingen].

2 Configureer de beveiligingsinstellingen.

Vanaf het menu [Beveiligingsinstellingen], selecteer de instelling die u wilt configureren.



OPMERKING

Voor meer informatie over het instellen van certificaten, raadpleeg:

➔ Command Center RX User Guide

Apparaatgegevens wijzigen

1 Roep het scherm op.

- 1 Start uw internetbrowser.
- 2 Voer het IP-adres of de hostnaam van het apparaat in de adres- of locatiebalk.
Klik in de aangegeven volgende op de volgende toetsen om het IP-adres van het apparaat en de hostnaam te controleren.
[Machinegegevens] in het beginscherm > [Identificatie/Bedraad netwerk]
- 3 Meld u aan met beheerdersbevoegdheden.

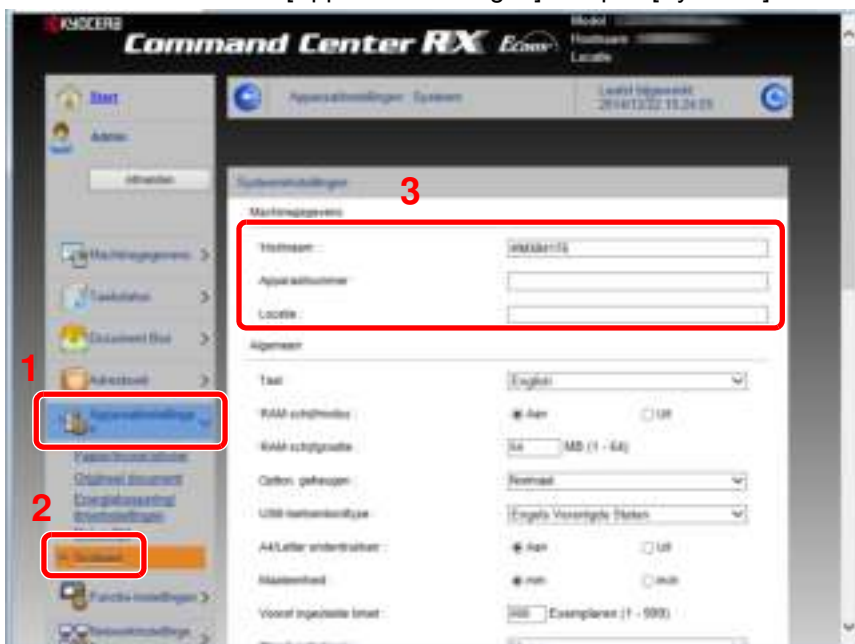


De standaard fabrieksinstelling voor de standaardgebruiker met de bevoegdheden voor systeembeheerder wordt hieronder getoond. (Er wordt onderscheid gemaakt tussen hoofdletters en kleine letters (hoofdlettergevoelig).)

Aanmelding gebruikersnaam: Admin

Aanmeldingswachtwoord: Admin

- 4 Kies vanaf de menu [Apparaatinstellingen] de optie [Systeem].



2 Geef de hostnaam op.

Voer de gegevens van het apparaat in en klik vervolgens op [Verzenden].

✓ BELANGRIJK

Start, na het wijzigen van de instelling, het netwerk opnieuw op of zet het apparaat UIT en vervolgens weer AAN.

Om de netwerkkaart opnieuw op te starten, klikt u op [Resetten] in de menu [Beheerinstellingen], en klikt u vervolgens op [Netwerk opnieuw opstarten] in "Herstarten".

SMTP en e-mail instellen

Door de SMTP-instellingen te configureren, kunt u afbeeldingen die zijn gescand door de computer als e-mailbijlagen verzenden en e-mail kennisgevingen verzenden wanneer taken zijn afgerond.

Deze functie kan alleen worden gebruikt als het apparaat is verbonden met een mailserver die het SMTP-protocol gebruikt.

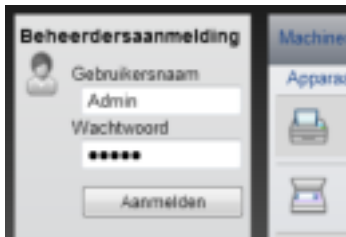
Daarnaast dient u het volgende te configureren.

- SMTP-instellingen
Item: "SMTP-protocol" en "SMTP-servernaam" in "SMTP"
- Het afzenderadres wanneer de machine e-mails stuurt
Item: "Adres afzender" in "Instellingen voor e-mail verzenden"
- De instelling om de grootte van e-mailberichten te beperken
Item: "Groottebeperking e-mail" in "Instellingen voor e-mail verzenden"

1 Roep het scherm op.

Geeft het scherm SMTP Protocol weer.

- 1 Start uw internetbrowser.
- 2 Voer het IP-adres of de hostnaam van het apparaat in de adres- of locatiebalk.
Klik in de aangegeven volgende op de volgende toetsen om het IP-adres van het apparaat en de hostnaam te controleren.
[Machinegegevens] in het beginscherm > [Identificatie/Bedraad netwerk]
- 3 Meld u aan met beheerdersbevoegdheden.

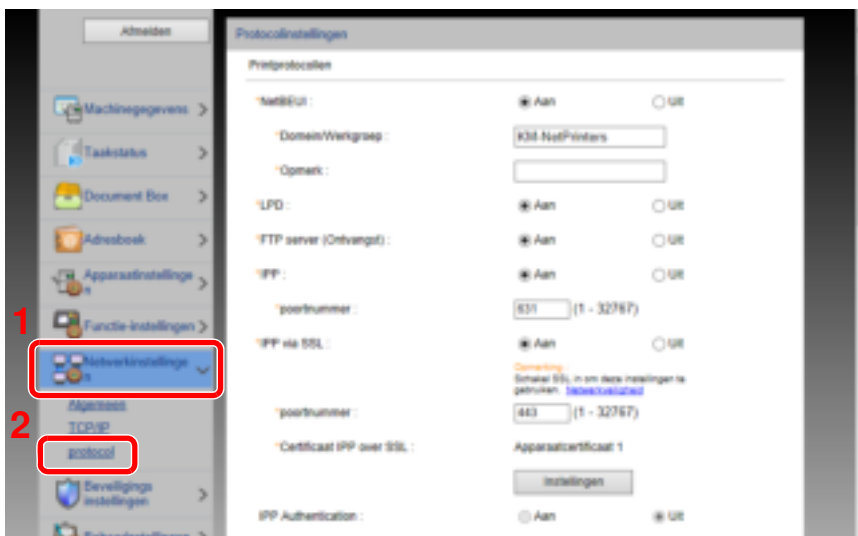


De standaard fabrieksinstelling voor de standaardgebruiker met de bevoegdheden voor systeembeheerder wordt hieronder getoond. (Er wordt onderscheid gemaakt tussen hoofdletters en kleine letters (hoofdlettergevoelig).)

Aanmelding gebruikersnaam: Admin

Aanmeldingswachtwoord: Admin

- 4 Kies vanaf de menu [Netwerkinstellingen] de optie [Protocol].



2 Configureer de instellingen.

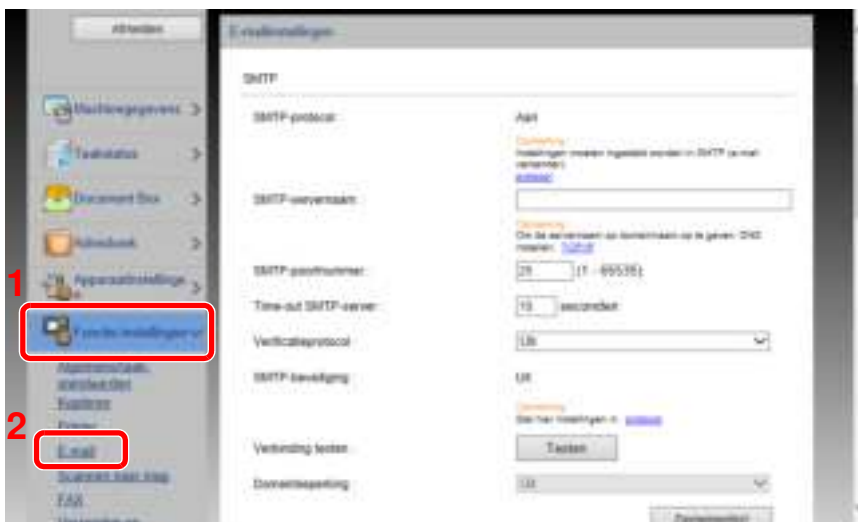
Stel [SMTP (E-mail TX)] in op [Aan] In [Verzendprotocollen].



3 Roep het scherm op.

Roep het scherm E-mailinstellingen op.

Vanaf de menu [Functie-instellingen], klik op [E-mail].



4 Configureer de instellingen.

Voer de items "SMTP" en "Instellingen voor e-mail verzenden" in.

Beschrijving		Beschrijving
SMTP		Stel in om e-mails vanaf de machine te versturen.
	SMTP-protocol	Geeft het scherm SMTP-protocol weer. Controleer of "SMTP protocol" is ingesteld op [Aan]. Als [Uit] is ingesteld, klik dan op [Protocol] en stel het SMTP-protocol in op [Aan].
	SMTP Servernaam^{*1}	Voer de hostnaam of het IP-adres van de SMTP-server in.
	SMTP-poortnummer	Geef het poortnummer op voor de SMTP. Het standaard poortnummer is 25.
	Time-out SMTP-server	Voer de time-outperiode in seconden in.
	Verificatieprotocol	Om SMTP-verificatie te gebruiken, voer de gebruikersinformatie voor verificatie in.
	SMTP beveiliging	Stel SMTP beveiliging in. Activeer "SMTP Security" in "SMTP (E-mail TX)" op de pagina "Protocol Settings".
	Verbinding testen	Test om te bevestigen dat de instellingen juist zijn zonder het verzenden van het e-mailbericht.
	Domeinbeperking	Om domeinen te beperken, klik op [Domain List] en voer de domeinnamen van de adressen in die moeten worden toegestaan of afgewezen. Beperking kan ook worden opgegeven via e-mailadres.
POP3	POP3-protocol	U hoeft de volgende items niet in te stellen wanneer u alleen de functie voor het verzenden van e-mails vanaf de machine activeert. Stel de volgende items in als u de functie voor het ontvangen van e-mails op de machine wilt activeren. ➔ Command Center RX User Guide
	Controle-interval	
	Nu uitvoeren	
	Domeinbeperking	
	Gebruikersinstellingen POP3	
Instellingen voor e-mail verzenden	Groottebeperking e-mail	Voer de maximumgrootte van te verzenden e-mailberichten in kilobytes in. Als de grootte van een e-mail deze waarde overschrijdt, dan wordt een foutbericht weergegeven en wordt het verzenden van de e-mail geannuleerd. Gebruik deze instelling als u groottebeperking e-mail voor de SMTP-server heeft ingesteld. Zoniet, voer een waarde in van 0 (nul) om e-mails zonder groottebeperking te kunnen versturen. Bij het invoeren van 0 (nul) wordt de e-mail verstuurd, ongeacht de groottebeperking.
	Adres afzender ^{*1}	Geef het afzenderadres op wanneer de machine e-mails stuurt. Geef het e-mailadres op, bijvoorbeeld een adres van de apparaatbeheerder. Dit zorgt ervoor dat een antwoord of een afleveringsfoutrapport naar een persoon wordt gestuurd in plaats van naar het apparaat. Het adres van de afzender moet correct worden ingevoerd voor SMTP-verificatie. Adres afzender: Max. 128 karakters
	Handtekening	Voer de handtekening in. De handtekening is vrije tekst die wordt weergegeven aan het einde van het e-mailbericht. Deze wordt vaak gebruikt om het apparaat verder te identificeren. Handtekening: Max. 512 tekens
	Standaardinst. Functies	Wijzig de functie standaardinstellingen op de pagina [Gemeensch./Standaard instellingen taak].

5 Klik op [Verzenden].

3 Vorbereitung voor het gebruik

In dit hoofdstuk worden de volgende onderwerpen uitgelegd:

Gebruik van het bedieningspaneel	3-2
Functietoetsen toewijzen	3-3
Gebruik van het bedieningspaneel	3-5
Roep het scherm Home op	3-5
Scherm voor machinegegevens	3-10
Functietoets	3-10
Weergave van niet configureerbare toetsen	3-11
Gebruik van de [Enter]-toets	3-11
Gebruik van de toets [Snelkiesnummer zoeken]	3-12
Hulpscherm	3-12
Aanmelden/afmelden	3-13
Aanmelden	3-13
Snelle aanmelding	3-14
Afmelden	3-14
Teller controleren	3-15
Papier plaatsen	3-16
Voorzorgen voor papier plaatsen	3-16
Papierinvoereenheid selecteren	3-17
Papier in cassettes 1 (tot 3) plaatsen	3-18
Veelgebruikte functies oproepen (Favorieten)	3-21
Toevoegen aan favorieten in wizardmodus	3-22
Toevoegen aan favorieten in programma modus	3-23
Favorieten uitvoeren in Wizard-modus	3-24
Favorieten uitvoeren in Programma-modus	3-25
Favorieten bewerken	3-25
Favorieten verwijderen	3-25
Sneltoetsen registreren (kopieer-, verzend- en documentboxinstellingen)	3-26
Sneltoetsen toevoegen	3-26
Sneltoetsen bewerken	3-27
Sneltoetsen verwijderen	3-27

Gebruik van het bedieningspaneel

ECOSYS M8130cidn



- 1 Toets [Home]: Geeft het scherm Home weer.
- 2 Toets [Status/ Taak annuleren]: Geeft het scherm Status/Taak annuleren weer.
- 3 Functietoets: Met deze toetsen kunt u verschillende functies en toepassingen registreren, waaronder kopiëren en scannen.
➔ Functietoetsen toewijzen
- 4 Lampje [Takenscheider]: Brandt als er zich papier in de takenscheiderlade bevindt.
- 5 Lampje [Verwerken]: Knippert tijdens het afdrucken of verzenden/ontvangen.
- 6 Lampje [Geheugen]: Knippert als het apparaat de harde schijf, het faxgeheugen of het USB-geheugen (algemeen gebruik) gebruikt.
- 7 Lampje [! Opgelet]: Brandt of knippert wanneer een fout optreedt en een taak wordt afgebroken.
- 8 Toets [Start]: Start het kopiëren en scannen en het verwerken van instellingen.
- 9 Toets [Stop]: Annuleert of onderbreekt de lopende taak.
- 10 Toets [Reset]: Zet de instellingen terug in hun oorspronkelijke stand.
- 11 Toets [Spaarstand]: Zet het apparaat in de slaapstand. Schakelt de slaapstand uit.
- 12 Toets [Verificatie/Afmelden]: Schakelt tussen verificatie gebruiker en verlaat de taak voor de huidige gebruiker (bv. afmelden).
- 13 Toets [Onderbreken]: Geeft het scherm Kopiëren tijdens onderbreking weer.
- 14 Toets [Systeemmenu/Tellers]: Geeft het scherm Systeemmenu weer.
- 15 Toets [Num. toetsenbord]: Cijfertoetsen. Om cijfers en symbolen in te voeren.
- 16 Aanraakscherm: Geeft de toetsen weer voor het configureren van de apparaatinstellingen.

Functietoetsen toewijzen

Met deze toetsen kunt u verschillende functies en toepassingen registreren, waaronder kopiëren en scannen. Veelgebruikte functies en toepassingen kunnen worden toegewezen en eenvoudig op het scherm worden opgeroepen.

Voor deze machine zijn de volgende functies standaard toegewezen maar kunnen worden aangepast.

- [F1] (Functietoets 1): Kopiëren
- [F2] (Functietoets 2): Verzenden
- [F3] (Functietoets 3): FAX (optioneel)

1 Roep het scherm op.

Toets [Systeemmenu/Tellers] > [Algemene instellingen] > [Gebruik van functietoetsen]



OPMERKING

Voer, wanneer het gebruikersbevoegdheidsscherm verschijnt, uw aanmeldingsgebruikersnaam en -wachtwoord in en druk op [Aanmelden]. Hiervoor moet u aanmelden met beheerdersrechten.

De standaard gebruikersnaam en wachtwoord, worden hieronder getoond.

Gebruikersnaam voor aanmelding

ECOSYS M8124cidn:2400, ECOSYS M8130cidn:3000

Wachtwoord aanmelding

ECOSYS M8124cidn:2400, ECOSYS M8130cidn:3000

2 Configureer de instellingen.

- 1 Selecteer de functietoets waarvan u de instelling wilt wijzigen.

2 Selecteer de functie die u wilt toewijzen aan de toets.

Functie	Beschrijving	Referentiepagina
Geen	Geen functie toegewezen.	-
Kopiëren	Geeft het scherm Kopiëren weer.	5-9
Verzenden	Geeft het scherm Verzenden weer.	5-11
FAX-server ^{*1}	Geeft het scherm Fax-server weer.	-
FAX ^{*1}	Geeft het scherm Fax weer.	FAX Operation Guide
Custom box ^{*2}	Geeft het scherm Custom Box weer.	-
Taakvenster	Geeft het scherm Taakvenster weer.	-
Verwisselbaar geheugen	Geeft het scherm Verwijderbaar geheugen weer.	-
Vak subadres ^{*1}	Geeft het scherm Vak Subadres weer.	FAX Operation Guide
Polling box ^{*1}	Voor het bedienen van de polling-box.	FAX Operation Guide
Aan mij verzenden (e-mail) ^{*3}	Geeft het scherm Verzenden weer. Het e-mailadres van de aangemelde gebruiker is ingesteld als bestemming.	-
Ontvangstbox FAX-geheugen ^{*1}	Geeft het scherm Ontvangstbox FAX-geheugen weer.	Command Center RX User Guide
Favorieten	Roept het geregistreerde programma op.	3-21
Toepassingsnaam	Geeft de geselecteerde toepassingen weer.	-

*1 Wordt alleen weergegeven als de optionele faxkit is geïnstalleerd.

*2 Wordt alleen weergegeven als de optionele SSD is geïnstalleerd.

*3 Wordt weergegeven als het gebruikersaanmeldingsbeheer is ingeschakeld.

Gebruik van het bedieningspaneel

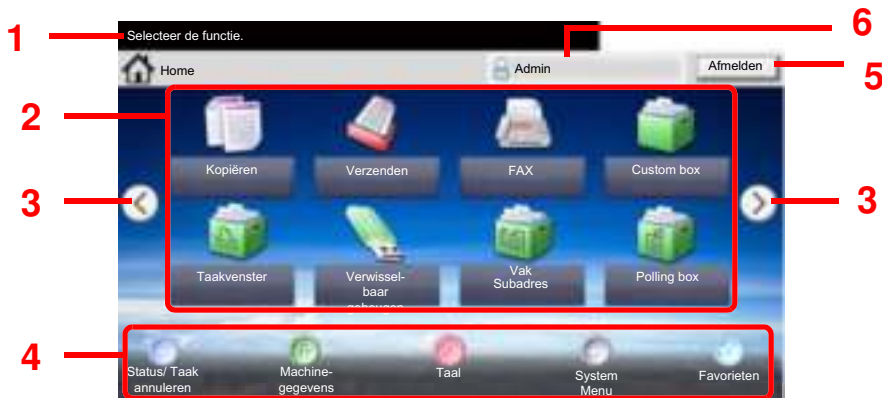
Roep het scherm Home op

Dit scherm wordt weergegeven door te drukken op de [Home] toets op het bedieningspaneel. Raak een pictogram aan om het bijbehorende scherm weer te geven.


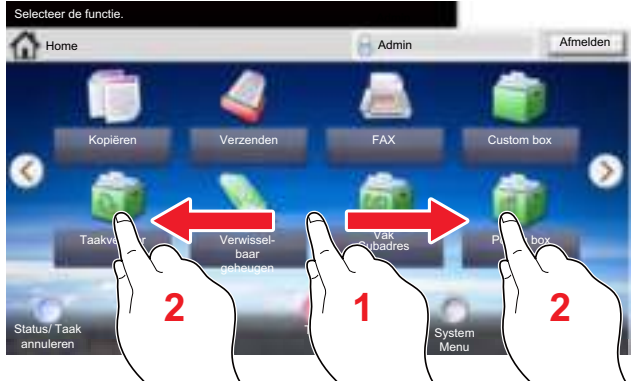
U kunt de pictogrammen op het scherm Home en de achtergrond wijzigen.

➔ [Het Home scherm bewerken. \(3-7\)](#)

ECOSYS M8130cidn



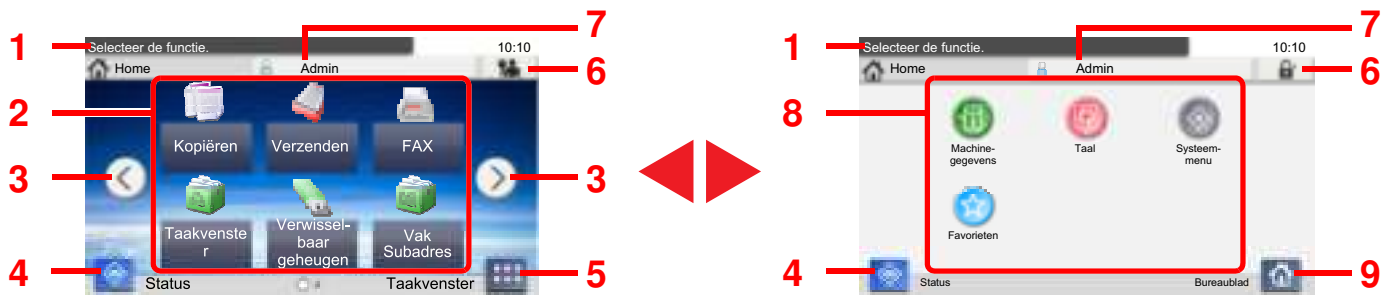
*De feitelijke weergave kan verschillen afhankelijk van uw scherm, uw configuratie en optie-instellingen.

Taaknr.	Item	Beschrijving
1	Bericht	Toont het bericht afhankelijk van de status.
2	Bureaublad	Toont de functies. Geregistreerde functie in favorieten worden ook weergegeven. Pictogrammen die niet op de eerste pagina worden weergegeven, kunnen worden weergegeven door van pagina te veranderen.
3	Toetsen voor veranderen scherm	<p>Gebruik deze toetsen om door de bureaublad pagina's te bladeren. Dit wordt weergegeven wanneer er meerdere pagina's zijn.</p> <p> OPMERKING</p> <p>U kunt ook de weergave overschakelen door het scherm aan te raken en door de vinger zijwaarts te verplaatsen (d.w.z. vegen).</p> 
4	Taakbalk	Toont de taakpictogrammen.
5	[Afmelden]	Afmelden Wordt weergegeven als het gebruikersaanmeldingsbeheer ingeschakeld is
6	Aanmeldingsgebruikersnaam	Toont de gebruikersnaam waarmee is aangemeld. Wordt weergegeven als het gebruikersaanmeldingsbeheer ingeschakeld is Kies "Login gebruikersnaam" om de informatie over de aangemelde gebruiker weer te geven.


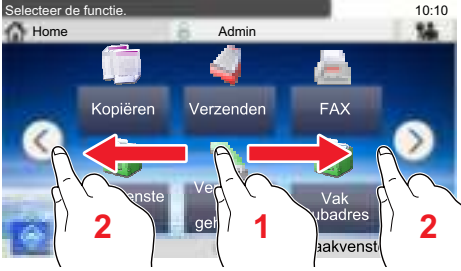
ECOSYS M8124cidn

Bureaublad

Taakvenster



*De feitelijke weergave kan verschillen afhankelijk van uw scherm, uw configuratie en optie-instellingen.

Taaknr.	Item	Beschrijving
1	Bericht	Toont het bericht afhankelijk van de status.
2	Bureaublad	Toont de functies. Geregistreerd functie in favorieten worden ook weergegeven. Pictogrammen die niet op de eerste pagina worden weergegeven, kunnen worden weergegeven door van pagina te veranderen.
3	Toetsen voor veranderen scherm	Gebruik deze toetsen om door de bureaublad pagina's te bladeren. Dit wordt weergegeven wanneer er meerdere pagina's zijn.  OPMERKING U kunt ook de weergave overschakelen door het scherm aan te raken en door de vinger zijwaarts te verplaatsen (d.w.z. vegen). 
4	[Status]	Geeft het scherm Status weer. Als er een fout optreedt, verschijnt het pictogram "!" op het scherm. Als de fout verdwijnt, keert het scherm terug naar de normale weergave.
5	[Taakvenster]	Geeft het taakvenster weer.
6	[Afmelden]	Afmelden Wordt weergegeven als het gebruikersaanmeldingsbeheer ingeschakeld is
7	Login gebruik.naam	Toont de gebruikersnaam waarmee is aangemeld. Wordt weergegeven als het gebruikersaanmeldingsbeheer ingeschakeld is Kies "Login gebruikersnaam" om de informatie over de aangemelde gebruiker weer te geven.
8	Taakvenster	Toont de taakpictogrammen.
9	[Bureaublad]	Geeft het bureaublad weer.

Het Home scherm bewerken.

U kunt de achtergrond van het Home scherm alsook de pictogrammen die worden weergegeven wijzigen.

1 Roep het scherm op.

Toets [Systeemmenu/Tellers] > [Home]



OPMERKING

Als gebruikersaanmeldingbeheer is ingeschakeld, dan kunt u alleen de instellingen wijzigen door u aan te melden met beheerdersbevoegdheden.

De standaard gebruikersnaam en wachtwoord worden hieronder getoond.

Gebruikersnaam voor aanmelding

ECOSYS M8124cidn:2400, ECOSYS M8130cidn:3000

Wachtwoord aanmelding

ECOSYS M8124cidn:2400, ECOSYS M8130cidn:3000

2 Configureer de instellingen.

Onderstaande instellingen kunnen worden geconfigureerd.

Item	Beschrijving
Bureaublad aanpassen	Selecteer de functie-pictogrammen die op het bureaublad moeten worden weergegeven. ^{*1} Selecteer [Toevoegen] ^{*3} of [] ^{*4} om het scherm op te roepen voor het selecteren van de weer te geven functie. Selecteer de weer te geven functie en druk op [OK]. Selecteer een pictogram en druk op [Vorige] of [Volgende] om de weergavestand van het geselecteerde pictogram op het bureaublad te wijzigen. Om een pictogram van het bureaublad te verwijderen, selecteer de betreffende pictogram en druk vervolgens op [Verwijderen] ^{*3} of [] ^{*4} .
Taakbalk aanpassen^{*3}	Selecteer de taakpictogrammen die op de taakbalk moeten worden weergegeven. ^{*2}
Taakvenster instellingen^{*4}	Deze instellingen bepalen welke functie wordt weergegeven in de linkerbenedenhoek van het Home scherm en de taakpictogrammen die worden weergegeven in het Taakvenster. ^{*2}
Achtergrond	Configureer de achtergrond van het Home scherm. Instelling : Beelden 1 tot 8













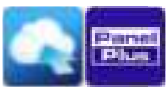
*1 Toont maximaal 61 functie-pictogrammen, met inbegrip van de geïnstalleerde toepassingen en de functies die beschikbaar zijn wanneer opties zijn geïnstalleerd.

*2 Hieronder vindt u het maximaal aantal taakpictogrammen die kunnen worden weergegeven.
ECOSYS M8130cidn: 8
ECOSYS M8124cidn: 6

*3 ECOSYS M8130cidn

*4 ECOSYS M8124cidn

Beschikbare Funktionen für die Anzeige auf dem Büroblatt

Funcie	Pictogram	Beschrijving	Referentie-pagina
Kopiëren ^{*1}		Geeft het scherm Kopiëren weer.	5-9
Verzenden ^{*1}		Geeft het scherm Verzenden weer.	5-11
Fax-server		Geeft het scherm Fax-server weer.	-
FAX ^{*2}		Geeft het scherm Fax weer.	FAX Operation Guide
Custom box ^{*3}		Geeft het scherm Custom Box weer.	-
Taakvenster ^{*1}		Geeft het scherm Taakvenster weer.	-
Verwisselbaar geheugen ^{*1}		Geeft het scherm Verwisselbaar geheugen weer.	-
Polling box ^{*2}		Toont de polling-box.	FAX Operation Guide
Ontvangstbox FAX-geheugen ^{*2}		Geeft het scherm Ontvangstbox FAX-geheugen weer.	FAX Operation Guide
Aan mij verzenden (e-mail) ^{*4}		Geeft het scherm Verzenden weer. Het e-mailadres van de aangemelde gebruiker is ingesteld als bestemming.	-
Aan mij verzenden vanuit box (e-mail) ^{*3*4}		Geeft het scherm Custom Box weer. Het e-mailadres van de aangemelde gebruiker is ingesteld als bestemming.	-
Favorieten		Roept het geregistreerde programma op. De pictogram verandert afhankelijk van de functie van het programma.	3-21
Toepassingsnaam ^{*5}		Geeft de geselecteerde toepassingen weer.	-

*1 Geselecteerd op het moment van verzending van het product af fabriek.

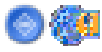








*2 Wordt alleen weergegeven als de optionele faxkit is geïnstalleerd.

*3 Wordt alleen weergegeven als een optionele SSD is geïnstalleerd.

*4 Wird angezeigt, wenn die Benutzereinstellungen aktiviert sind.

*5 Das Symbol der Anwendung wird angezeigt.

Beschikbare Funktionen für die Anzeige auf der Taskleiste* oder dem Taskfenster^{*3}

Funcie	Pictogram	Beschrijving	Referentie-pagina
Status/Taak annuleren		Geeft het scherm Status weer. Als er een fout optreedt, verschijnt het pictogram "!". Als de fout verdwijnt, keert het display terug naar de normale weergave.	-
Machinegegevens		Geeft het scherm Machinegegevens weer. Hiermee kunt het systeem en de netwerkinformatie controleren, alsook informatie over de gebruikte opties.	3-10
Taal		Toont het scherm taalinstelling in systeemmenu.	-
Papier instel.		Toont het scherm papierinstellingen.	-
Wi-Fi Direct		Voor het configureren van Wi-Fi Direct instellingen en de weergave van een lijst met informatie over machines die ingesteld zijn voor het gebruik van het netwerk.	-
Systeemmenu		Geeft het scherm Systeemmenu weer.	-
Favorieten		Toont een lijst van favorieten.	3-21
Logb.verz.faxen ^{*1}		Geeft het scherm Logb.verz.faxen weer.	FAX Operation Guide
Logb.ink.faxen ^{*1}		Geeft het scherm Logb.ink.faxen weer.	FAX Operation Guide

*1 Alleen weergegeven als de optionele faxkit is geïnstalleerd.

*2 ECOSYS M8130cidn

*3 ECOSYS M8124cidn

Scherm voor machinegegevens

Toont informatie over het apparaat. Stelt u in staat om systeem- en netwerkinformatie, alsmede de gebruikte opties te controleren.

1 Geeft het scherm Machinegegevens weer.

Voor ECOSYS M8130cidn: [Home]-toets > Taaknummer [Machinegegevens]

Voor ECOSYS M8124cidn: [Home]-toets > [Taakvenster] > [Machinegegevens]

2 Controleer de informatie over het apparaat.

Tabblad	Display
Identificatie/ Bedraad netw.	U kunt ID-informatie controleren zoals modelnaam, serienummer, hostnaam en -lokatie en het IP-adres.
Wi-Fi ^{*1}	U kunt ID-informatie controleren zoals modelnaam, serienummer, hostnaam en -lokatie en het IP-adres.
FAX ^{*2}	U kunt het lokale faxnummer, lokale faxnaam, lokale fax-ID en andere faxinformatie controleren.
Softwareversie / Specificatieoverzicht	U kunt de softwareversie en de performance controleren.
Optie	U kunt informatie over de gebruikte opties controleren.

*1 Alleen weergegeven als de Draadloze Netwerkinterface-kit is geïnstalleerd.

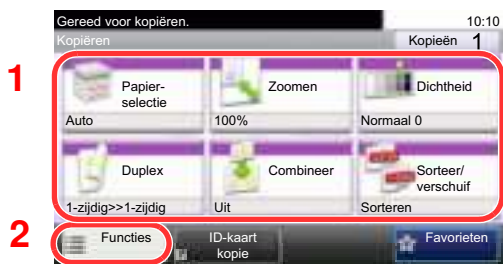
De Draadloze Netwerkinterface-kit is een optie bij sommige modellen. Neem contact op met uw dealer of onze verkoop- of servicevertegenwoordiger voor meer informatie.

➔ *Engelse gebruikershandleiding*

*2 Alleen weergegeven als de optionele faxkit is geïnstalleerd.

Functietoets

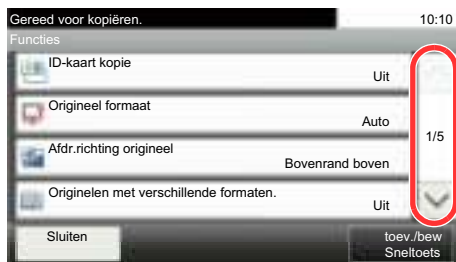
1 Dit scherm verschijnt wanneer de pictogram functies wordt geselecteerd.



1 De functie wordt weergegeven.

2 Druk op [Functies] om de overige functies weer te geven.

3 Gebruik [^] en [v] om te scrollen.



Weergave van niet configureerbare toetsen

De toetsen van functies die niet kunnen worden gebruikt vanwege onbeschikbare functiecombinaties of niet-aanwezige opties zijn gedeactiveerd.

Normaal	Gedimd
	 <p>In de volgende gevallen wordt een toets gedimd en kan deze niet worden geselecteerd.</p> <ul style="list-style-type: none"> • Niet beschikbaar in combinatie met de reeds gekozen functie. • Gebruik geblokkeerd door gebruikersbeheer.



OPMERKING

Als een toets die u wilt gebruiken gedimd is, dan zijn wellicht de instellingen van de vorige gebruiker nog geactiveerd. Druk in dit geval op de [Reset]-toets en probeer opnieuw.

Als de toets nog steeds gedimd is nadat u op de [Reset]-toets heeft gedrukt, dan kan het zijn dat de functie voor u geblokkeerd is door het gebruikersbeheer. Vraag na bij de beheerder van het apparaat.

Gebruik van de [Enter]-toets

De [Enter]-toets heeft dezelfde functie als de toets met het Enter-teken (↵), zoals de toets [OK↵] en de toets [Sluiten↵].

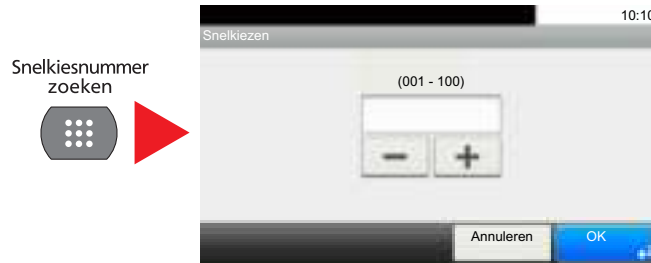


Gebruik van de toets [Snelkiesnummer zoeken]

De [Snelkiesnummer zoeken]-toets voert dezelfde handeling uit als de toets [Nummer] op het aanraakscherm. Gebruik deze toets om een Snelkiesnummer op te geven door een nummer rechtstreeks met de cijfertoetsen [Nummers] in te voeren.

Raadpleeg voor meer informatie over snelkiezen:

➔ [Kiezen met snelkiesnummer \(5-20\)](#)



Hulpscherm

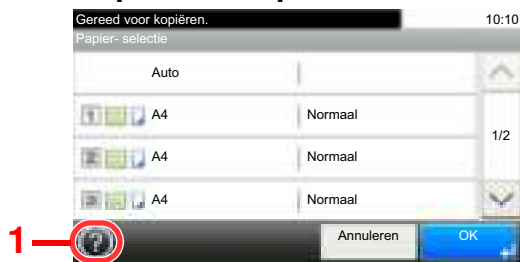
Als u problemen ondervindt bij het bedienen van het apparaat, dan kunt u de bediening nakijken via het aanraakscherm.

Wanneer [?] (Help) wordt weergegeven in het aanraakscherm, kunt u het Hulpscherm oproepen door te drukken op [?] (Help). In het Hulpscherm vindt u uitleg over de functies en over de bediening ervan.

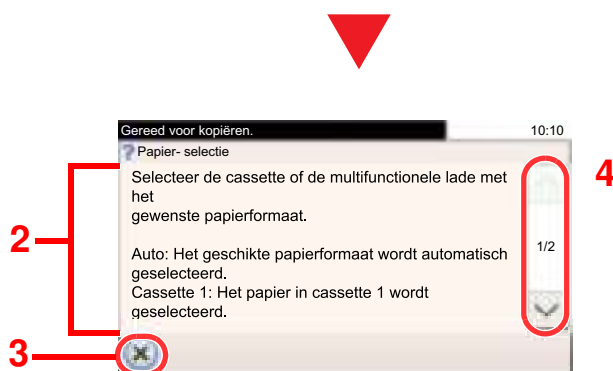
1 Roep het scherm Papierselectie op.

➔ [\[Papierselectie\] \(6-4\)](#)

2 Roep het Hulpscherm op.



- 1 Geeft het pictogram help weer.
- 2 Geeft informatie weer over het bedienen van de functies en het apparaat.
- 3 Sluit het hulpscherm en keert terug naar het oorspronkelijke scherm.
- 4 Scrollt naar boven en naar beneden als de hulptekst niet in zijn geheel kan worden weergegeven op één scherm.



Aanmelden/afmelden

Wanneer u een functie instelt die systeembeheerrechten vereist of wanneer verificatie voor aanmelden door gebruikers is ingeschakeld, dient u uw login gebruikersnaam en login wachtwoord in te voeren.



OPMERKING

De standaard gebruikersnaam en het wachtwoord die in de fabriek zijn ingesteld, worden hieronder getoond.

Gebruikersnaam voor aanmelding

ECOSYS M8124cidn:2400, ECOSYS M8130cidn:3000

Aanmeldingswachtwoord

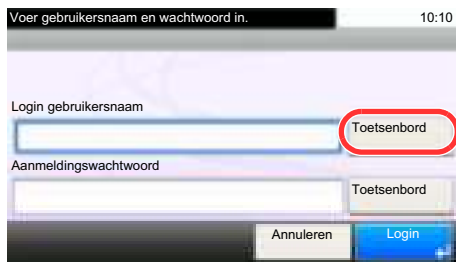
ECOSYS M8124cidn:2400, ECOSYS M8130cidn:3000

Aanmelden is niet mogelijk als u uw aanmeldingsgebruikersnaam en -wachtwoord vergeten bent. Meld u zich in dit geval aan met de toegangsrechten van de beheerder en wijzig uw aanmeldingsgebruikersnaam en -wachtwoord.

Aanmelden

1 Voer de login gebruikersnaam en het aanmeldingswachtwoord in om u aan te melden.

- 1 Als dit scherm wordt weergegeven tijdens de bediening, druk dan op [Toetsenbord] in "Login gebruikersnaam" om de aanmeldingsgebruikersnaam in te voeren.



➔ Raadpleeg de *Engelse gebruikershandleiding*.

- 2 [Aanmeldingswachtwoord] > Voer het aanmeldingswachtwoord in > [OK]



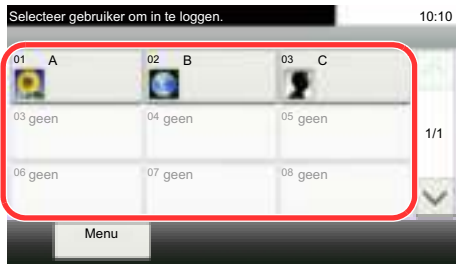
OPMERKING

Als [Netwerkverificatie] geselecteerd is als gebruikersverificatiemethode, dan worden de verificatietypes getoond en kunnen zowel [Lokaal] als [Netwerk] geselecteerd worden als verificatietype.

Om aan te melden met uw ID-kaart, druk op [ID-kaartaanm.].

2 Druk op [Aanmelding].

Snelle aanmelding



Als dit scherm verschijnt tijdens de bediening, selecteer dan een gebruiker en meld aan.



OPMERKING

Als een gebruikerswachtwoord vereist is, dan wordt een invoerscherm weergegeven.

→ Raadpleeg de *Engelse gebruikershandleiding*.

Afmelden



U kunt zich afmelden door op de toets [Verificatie/Afmelden] te drukken. Het invoerscherm voor de aanmeldingsgebruikersnaam en -wachtwoord verschijnt opnieuw.

Gebruikers worden automatisch afgemeld in de volgende situaties:

- Als het apparaat overschakelt naar de slaapstand.
- Als de automatische bedieningspaneel-reset wordt geactiveerd.

Teller kontrollieren

Controleer het aantal afgedrukte en gescande vellen.

- 1 Roep het scherm op.
[Systeemmenu/Tellers] toets > [Tellers]
- 2 Selecteer [Afgedrukte pagina's] > [Gescande pagina's] om de teller te controleren.

Raadpleeg de afdrukdekking.

- 1 Controleer het scherm.
[Systeemmenu/Tellers] toets > [Teller] > [Afgedrukte pagina's] > [Afdrukdekking]
- 2 Toont de gegevens van de geselecteerde [Laatste pag.] of [Laatste taak]..
[Laatste pag.]: Toont de gegevens van de laatst afgedrukte pagina.
[Laatste taak]: Toont de gegevens van de laatste afdruktaak.



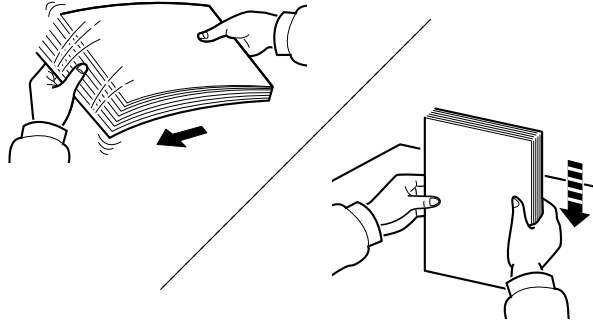
OPMERKING

Het afdrukvolume berekend op basis van de gegevens vermeld in de afdrukdekking zal niet overeenkomen met het werkelijke afdrukvolume. Het werkelijke afdrukvolume is afhankelijk van het gebruik (afdruginhoud, frequentie continu afdrukken, enz.) en de omgevingsfactoren (temperatuur en vochtigheid).

Papier plaatsen

Plaats het papier in de cassettes.

Voorzorgen voor papier plaatsen



Waaier het papier los en klop de stapel recht op een vlakke ondergrond.

Daarnaast zijn de volgende voorzorgen aanbevolen.

- Als het papier gekruld of gevouwen is, maakt u dit recht voordat u het papier plaatst. Gekruld of gevouwen papier kan papierstoringen veroorzaken.
- Stel geopend papier niet bloot aan hoge luchtvochtigheid. Vocht kan immers kopieerproblemen veroorzaken. Sluit na het plaatsen van het papier in de multifunctionele lade of in een cassette eventueel resterend papier goed in de bewaarzak voor papier af.
- Als u het papier te lang in de cassette laat liggen, kan verkleuring van het papier optreden door warmte uit de cassette.
- Als het apparaat langere tijd niet gebruikt gaat worden, bescherm dan al het papier tegen vocht door het uit de cassettes te verwijderen en in de bewaarzak voor papier op te bergen.

✓ BELANGRIJK

Als u op gebruikt papier (papier dat al voor kopiëren is gebruikt) kopieert, gebruik dan geen papier dat met nietjes of een paperclip aan elkaar is bevestigd. Dit kan het apparaat beschadigen of een slechte beeldkwaliteit veroorzaken.

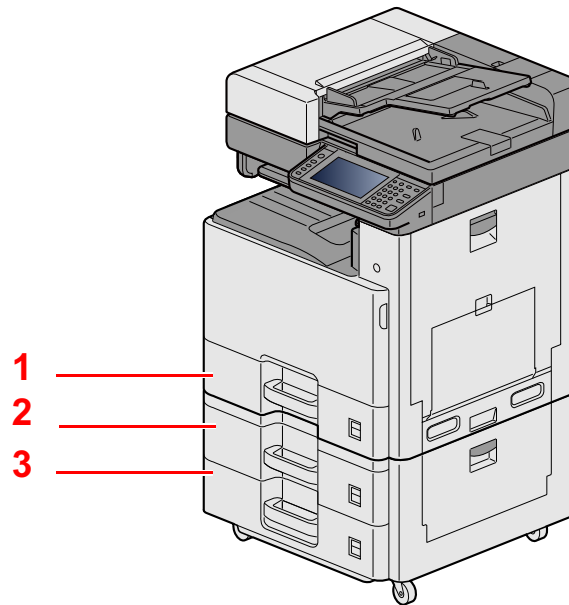
🔍 OPMERKING

Raadpleeg voor gebruik van speciaal papier zoals briefpapier, geperforeerd papier of voorbedrukt papier met bijvoorbeeld een logo of bedrijfsnaam:

➔ *Engelse gebruikershandleiding.*

Papierinvoereenheid selecteren

Selecteer de papierinvoereenheden naargelang het formaat en het type papier.



Nr.	Naam	Papierformaat	Papierssoort	Capaciteit	Pagina
1	Cassette 1	A3, A4-R, A4, A5-R, B4, B5-R, B5, Ledger, Letter-R, Letter, Legal, Statement-R, Folio, 216mm×340mm, Officio II, 8K, 16KR, 16K	Normaal, Afgedrukt, Dik papier, Recycle, Velijn, Ruw, Briefpap., Kleur, Geperf., Dik, Hoge kwaliteit, Custom 1 tot 8	500 vel (80 g/m ²)	Papier in cassettes 1 (tot 3) plaatsen (3-18)
2	Cassette 2				
3	Cassette 3				

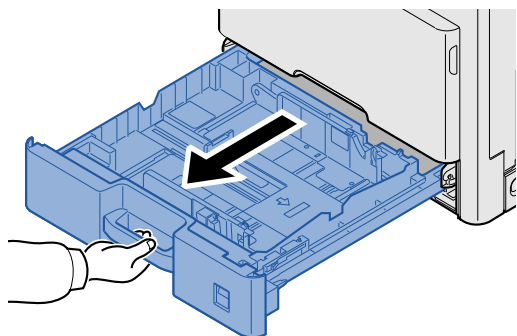


OPMERKING

- Het aantal vellen dat geplaatst kan worden verschilt afhankelijk van uw gebruiksomgeving en papierssoort.
- Gebruik geen inkjetprinterpapier of ander papier met een speciale bovenlaag. (Dergelijk papier kan papierstoringen of andere defecten veroorzaken.)
- Gebruik speciaal gekleurd papier voor kleurenafdrukken van hoge kwaliteit.

Papier in cassettes 1 (tot 3) plaatsen

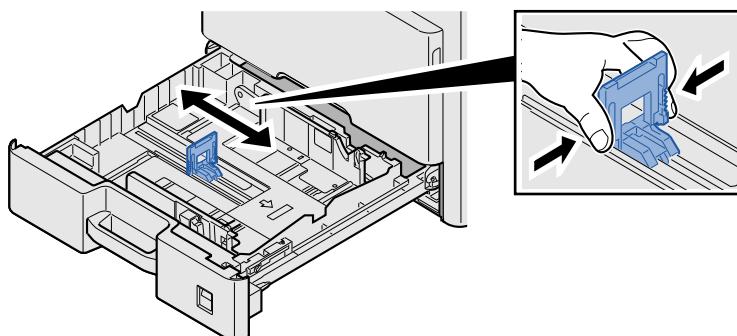
- 1 Trek de cassette helemaal uit het apparaat.



OPMERKING

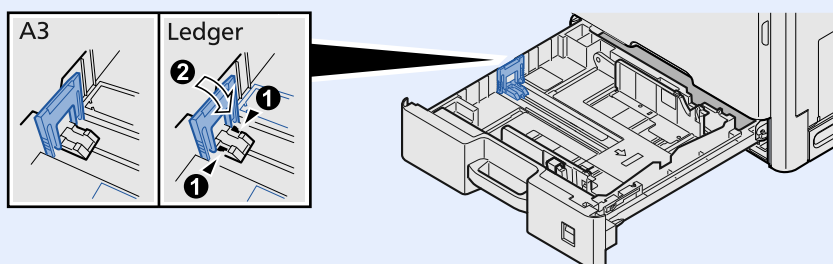
Trek niet meer dan één cassette tegelijkertijd uit.

- 2 Stel de lengte in van de papierlengtegeleider in functie van het gewenste papierformaat.

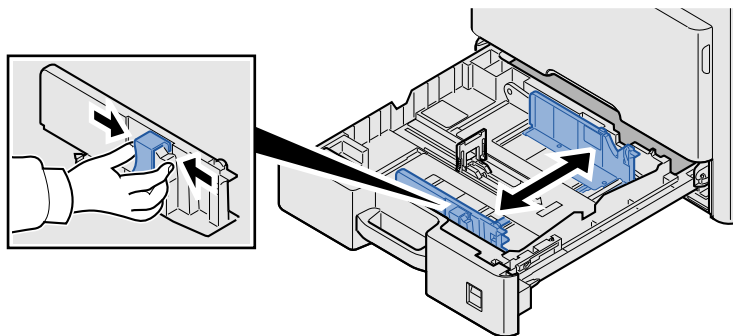


OPMERKING

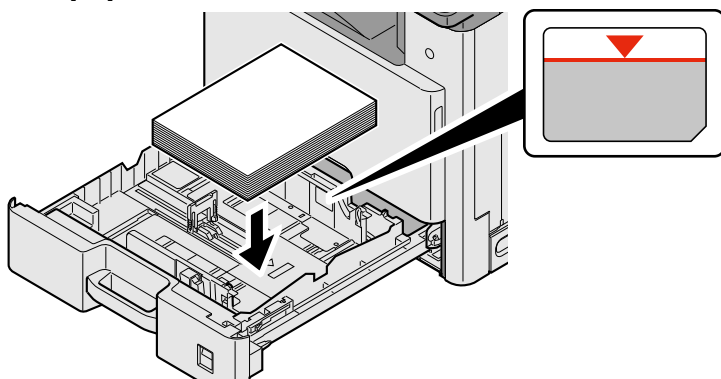
Bij gebruik van 11X17" (Ledger) papier, verplaats de papierlengtegeleider helemaal naar het linkeruiteinde en kantel hem.



3 Stel de positie in van de papierbreedtegeleiders aan de linker- en rechterkant van de cassette.



4 Plaats papier.

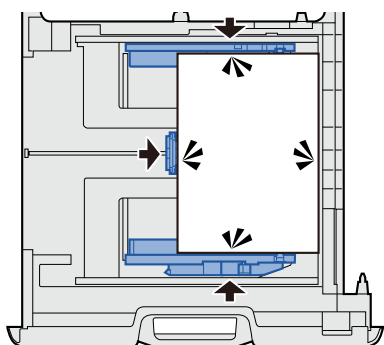


✓ BELANGRIJK

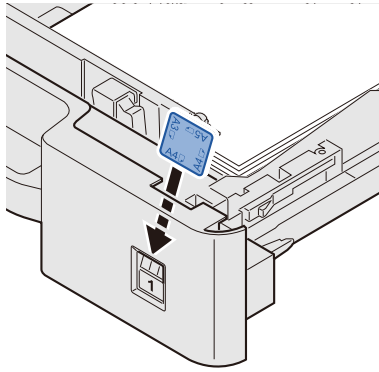
- Plaats het papier met de te bedrukken zijde naar boven.
 - Als u nieuw papier uit de verpakking haalt, waaier het papier dan eerst los voor u het in de cassette plaatst.
- ➔ [Voorzorgen voor papier plaatsen \(3-16\)](#)
- Controleer voor het plaatsen van het papier of het niet gekruld of gevouwen is. Gekruld of gevouwen papier kan papierstoringen veroorzaken.
 - Zorg ervoor dat het papier niet boven de niveauaanduiding uitkomt.
 - Als papier is geplaatst zonder de lengte- en breedtegeleiders te hebben versteld, dan kan het papier scheef of vast komen te zitten.

5 Zorg ervoor dat de lengte- en breedtegeleiders stevig tegen het papier geklemd zitten.

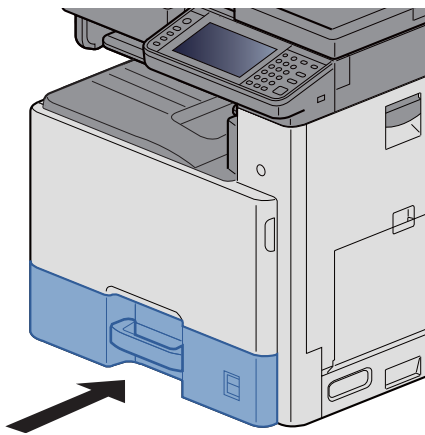
Als er nog ruimte is, past u de geleiders opnieuw aan het papier aan.



6 Plaats vellen van het papierformaat



7 Duw de cassette voorzichtig terug.



8 Roep het scherm op.

[Systeemmenu/Tellers] toets > [Cassette/MF lade instellingen] > [Cassette 1]

9 Configureer de instellingen.

Geef het papierformaat en papiersoort op.

➔ Raadpleeg de *Engelse gebruikershandleiding*.



OPMERKING

- Als het formaat label nodig is, neem dan contact op met uw dealer of met onze verkoop- en servicevertegenwoordiger.
- Het papierformaat kan automatisch worden gedetecteerd. Raadpleeg:

➔ [\[Papierselectie\] \(6-4\)](#)

➔ *Engelse gebruikershandleiding*.

Veelgebruikte functies oproepen (Favorieten)

Nadat u veelgebruikte functies aan favorieten hebt toegevoegd, kunt u ze snel en eenvoudig oproepen.

U kunt de programma's ook een naam geven om ze makkelijker te herkennen bij het oproepen.

Programmanaam	Beschrijving	Standaardregistratie
ID Card Copy	Gebruik dit als u een rijbewijs of een verzekeringskaart wilt kopiëren. Wanneer u de voor-en achterkant van de kaart scant, worden beide zijden gecombineerd en gekopieerd op een enkel vel.	<ul style="list-style-type: none"> Kopieerfunctie Programma modus ID-kaart kopie: [Aan] Continu scannen: [Aan] Origineelformaat: A5-R Papierselectie: Cassette 1 Zoom: [100%]
Paper Saving Copy	Gebruik dit om papier te besparen. U kunt de instellingen pagina's combineren en papierbesparing configureren door het volgen van de instructies op het scherm.	<ul style="list-style-type: none"> Kopieerfunctie Wizard-mode Combineren: [2 in 1] Origineel: [1-zijdig] Dubbelzijdig: [2-zijdig] Papierselectie: Cassette 1 Aantal exemplaren: 1
Simple Folder Send (destination entry)	Gebruik deze functie om een afbeelding te verzenden naar een gedeelde map op een computer of een FTP-map. U kunt de bestemming, kleur en andere instellingen configureren, zoals aangegeven in de instructies die worden weergegeven.	<ul style="list-style-type: none"> Verzendfunctie Wizard-mode Bestemming: Nieuwe map Kleur: Full Color Documentnaam invoer: Standaard Bestandsindeling: [PDF] Continu scannen: [Uit] Scanresolutie: [300 × 300 dpi]
Scan to PC (Address Book)	Gebruik deze functie om een afbeelding te verzenden naar een gedeelde map op een computer geregistreerd in het adresboek of in een FTP-map. U kunt de bestemming, kleur en andere instellingen configureren, zoals aangegeven in de instructies die worden weergegeven.	<ul style="list-style-type: none"> Verzendfunctie Wizard-mode Bestemming: Adresboek Kleur: Full Color Documentnaam invoer: Standaard Bestandsindeling: [PDF] Continu scannen: [Uit] Scanresolutie: [300 × 300 dpi]
Simple Mail Send (Destination Entered)	Gebruik deze functie om een afbeelding te verzenden naar een e-mailadres. U kunt de bestemming, kleur en andere instellingen configureren, zoals aangegeven in de instructies die worden weergegeven.	<ul style="list-style-type: none"> Verzendfunctie Wizard-mode Bestemming: Nieuw e-mailadres Kleur: Full Color Documentnaam invoer: Standaard Bestandsindeling: [PDF] Continu scannen: [Uit] Scanresolutie: [300 × 300 dpi] E-mailonderwerp: Standaard Hoofdttekst van e-mail: Standaard

Programmanaam	Beschrijving	Standaardregistratie
Simple E-mail Send (Address Book)	Gebruik deze functie om een afbeelding te verzenden naar een e-mailadres geregistreerd in het adresboek. U kunt de bestemming, kleur en andere instellingen configureren, zoals aangegeven in de instructies die worden weergegeven.	<ul style="list-style-type: none"> • Verzendfunctie • Wizard-mode Bestemming: Adresboek Kleur: Full Color Documentnaam invoer: Standaard Bestandsindeling: [PDF] Continu scannen: [Uit] Scanresolutie: [300 × 300 dpi] E-mailonderwerp: Standaard Hoofdttekst van e-mail: Standaard



OPMERKING

Er kunnen tot 20 gecombineerde kopieer- en verzendfuncties in het programma geregistreerd worden.

U kunt een favoriet selecteren door een van de twee oproepmethoden te gebruiken en het te registreren.

- Wizard-modus (Dialogvenster voor selectie): Geregistreerde instellingen worden sequentieel opgeroepen, zodat de instellingen worden geconfigureerd door ze te bevestigen of te wijzigen.
- Programma modus: Een favoriettoets selecteren roept onmiddellijk de betreffende instelling op.

Toevoegen aan favorieten in wizardmodus

Hier volgt een voorbeeld van een verzendbewerking.

1 Roep het scherm op.

[Home]-toets > [Verzenden] > [Favorieten]

2 Favorieten toevoegen

1 [Menu] > [Toevoegen]

2 Selecteer het taaktype.

3 Selecteer [Wizard].

4 Selecteer de functie die u wilt oproepen > [Volgend >]

Het geselecteerde item wordt weergegeven door de wizard.



OPMERKING

Het selectiescherm "Bestemming recall-methode" verschijnt niet wanneer het taaktype Kopiëren is].

5 Voer een naam in voor de favoriet. > [Volgend >]

➔ Raadpleeg de *Engelse gebruikershandleiding*.

6 Überprüfen Sie den Inhalt. Ändern Sie oder fügen Sie die benötigten Daten hinzu.

Item	Beschreibung
Naam	Voer maximaal 32 tekens in voor de naam die op het scherm Favorieten verschijnt.
Voeg toe - Taaktype	Toont het type gekozen taak.
Nummer^{*1}	Voer een nummer in voor de favoriet. Als u "00" invoert als adresnummer, dan wordt het adres onder het laagst beschikbare nummer toegevoegd.
Eigenaar^{*2}	Geeft de gebruiker weer.
Machtiging^{*2}	Geeft aan of favorieten moeten worden gedeeld met andere gebruikers.
Bestemming^{*3}	Controleert een bestemming.
Functies	Gebruik de wizard om de weergegeven functies te selecteren.
Functietype	Selecteert de methode voor het oproepen van favorieten.

*1 Als gebruikersaanmeldingsbeheer is ingeschakeld, dan kunt u alleen de instellingen wijzigen door u aan te melden met beheerdersbevoegdheden.

*2 Wordt weergegeven als het gebruikersaanmeldingsbeheer ingeschakeld is.

*3 Wordt weergegeven als de instelling "Taaktype" [Verzenden] of [FAX] is.

7 Selecteer [Registreer].

Dit voegt de favoriet toe.

8 Het scherm "Wilt u een nieuwe functie aan het home-scherm toevoegen?" verschijnt. Om een favoriet op het home-scherm weer te geven, druk op [Ja] en geef de positie op waar u het pictogram van de geregistreerde favoriet wilt weergeven en druk vervolgens op [Opslaan].

Toevoegen aan favorieten in programma modus

Als u de Programmamodus wenst te selecteren, configureer dan eerst de kopieerfunctie, de verzendfunctie, de faxfunctie, de bestemming en/of andere instellingen die moeten worden toegevoegd aan de favorieten.

1 Roep het scherm op.

1 [Home]-toets > [Verzenden]

2 Zo configureert u de instellingen verzendfunctie en/of bestemming die moeten worden geregistreerd in een programma.

3 Selecteer [Favorieten].

2 Favorieten toevoegen

1 [Menu] > [Toevoegen]

2 Selecteer het taaktype.

3 Selecteer [Programma].

4 Voer een naam in voor de favoriet. > [Volgend >]

➔ Raadpleeg de *Engelse gebruikershandleiding*.

5 Controleer de inhoud. Wijzig of voeg de benodigde gegevens toe.

Item	Beschrijving
Naam	Voer maximaal 32 tekens in voor de naam die op het scherm Favorieten verschijnt.
Voeg toe - Taaktype	Toont het type gekozen taak.
Nummer^{*1}	Voer een nummer in voor de favoriet. Als u "00" invoert als adresnummer, dan wordt het adres onder het laagst beschikbare nummer toegevoegd.
Eigenaar^{*2}	Geeft de gebruiker weer.
Machtiging^{*2}	Geeft aan of favorieten moeten worden gedeeld met andere gebruikers.
Functiotype	Selecteert de methode voor het oproepen van favorieten.

*1 Als gebruikersaanmeldingbeheer is ingeschakeld, dan kunt u alleen de instellingen wijzigen door u aan te melden met beheerdersbevoegdheden.

*2 Wordt weergegeven als het gebruikersaanmeldingsbeheer ingeschakeld is.

6 Selecteer [Registreer].

Dit voegt de favoriet toe.

7 Het scherm "Wilt u een nieuwe functie aan het home-scherm toevoegen?" verschijnt. Om een favoriet op het home-scherm weer te geven, druk op [Ja] en geef de positie op waar u het pictogram van de geregistreerde favoriet wilt weergeven en druk vervolgens op [Opslaan].

Favorieten uitvoeren in Wizard-modus

Hier volgt de procedure voor het oproepen en uitvoeren van een geregistreerde favoriet in Wizard-modus.

1 De favoriet oproepen.

1 Vanaf het Home scherm, selecteer [Favorieten] of selecteer de toets voor een favoriet.

Door op een favoriet-toets te drukken wordt die favoriet opgeroepen. Als u op [Favorieten] hebt gedrukt, ga dan als volgt werk.

2 Druk op de toets voor de favoriet die u wilt oproepen.

2 Dit voert de favoriet uit.

1 Er verschijnt een reeks schermen, configureer de instellingen en selecteer vervolgens [Volgend >].

Het dialoogvenster verzendinginstellingen verschijnt.



OPMERKING

Om een instelling te wijzigen, selecteer [< Terug] en breng de gewenste wijzigingen aan.

2 Plaats de originelen > [Start]-toets

Favorieten uitvoeren in Programma-modus

Hier volgt de procedure voor het oproepen en uitvoeren van een geregistreerde favoriet in Programma-modus.

1 De favoriet oproepen.

- 1 Vanaf het Home scherm, selecteer [Favorieten] of selecteer de toets van een favoriet.
Door op een favoriet-toets te drukken wordt die favoriet opgeroepen. Als u op [Favorieten] hebt gedrukt, ga dan als volgt werk.
- 2 Druk op de toets voor de favoriet die u wilt oproepen.

2 Dit voert de favoriet uit.

- 1 Plaats de originelen > [Start]-toets

Favorieten bewerken

U kunt de procedure in dit hoofdstuk gebruiken om favoriete nummers, favoriete namen en instellingen voor het delen aan te passen.

Gebruik de onderstaande procedure om favorieten te bewerken.

1 Roep het scherm op.

- 1 [Home] toets > [Favorieten]

2 Favorieten bewerken

- 1 [Menu] > [Bewerken]
- 2 Selecteer de favoriet die u wilt wijzigen.
- 3 Wijzig de naam en de nummer van de favoriet en/of de instellingen voor het delen.
Toevoegen aan favorieten in wizardmodus
- 4 [Opslaan] > [Ja]

Favorieten verwijderen

U kunt de onderstaande procedure uitvoeren om een favoriet te verwijderen.

Gebruik de onderstaande procedure om een favoriet te verwijderen.

1 Roep het scherm op.

- 1 [Home]-toets > [Verzenden] > [Favorieten]

2 Verwijder de favoriet.

- 1 [Menu] > [Verwijderen]
- 2 Selecteer de favoriet die u wilt verwijderen.
- 3 Druk op [Ja].

Sneltoetsen registreren (kopieer-, verzend- en documentboxinstellingen)

U kunt sneltoetsen registreren in het scherm Snelle instellingen om snel toegang te hebben tot veelgebruikte functies. De weergegeven functienaam van een sneltoets kan ook naar wens worden aangepast.



OPMERKING

U kunt in het totaal 2 sneltoetsen registreren voor kopieerfuncties, verzendfuncties en functies voor de documentbox.

Sneltoetsen toevoegen

Sneltoetsen registreren wordt uitgevoerd in het scherm lijst met functies. Gebruik de onderstaande procedure om een sneltoets te registreren.

1 Roep het scherm op.

De volgende stappen kunnen worden uitgevoerd terwijl het scherm Kopiëren, Verzenden, FAX of Documentbox scherm wordt weergegeven.

[Functies] > [toev./bew Sneltoets]

2 Sneltoetsen toevoegen.

1 Selecteer [Toevoegen].

Een snelkoppeling omvat de hieronder beschreven inhoud.

Persoonlijke snelkoppeling 1, 2	Snelkoppelingen die alleen kunnen worden gebruikt door de aangemelde gebruiker. Snelkoppelingen kunnen alleen worden geregistreerd als gebruikersaanmeldingbeheer is ingeschakeld.
Gedeelde snelkoppeling 1, 2	Deze snelkoppelingen kunnen door alle apparaatgebruikers worden gebruikt. Als het gebruikersaanmeldingsbeheer ingeschakeld is, dan kunnen functies alleen worden geregistreerd door aangemelde gebruikers met beheerdersrechten.

2 Selecteer de instelling die u wilt toevoegen.



OPMERKING

Als u een reeds geregistreerd sneltoetsnummer selecteert, dan kunt u de huidige geregistreerde sneltoets vervangen door een nieuwe.

3 Voer de naam in. > [Volgend >].

Er kunnen tot 24 karakters worden ingevoerd.

➔ Raadpleeg de *Engelse gebruikershandleiding*.

4 Selecteer [Registreer].

De sneltoets is geregistreerd.

Sneltoetsen bewerken

1 Roep het scherm op.

De volgende stappen kunnen worden uitgevoerd terwijl het scherm Kopiëren, Verzenden, FAX of Documentbox scherm wordt weergegeven.

[Functies] > [toev./bew Sneltoets]

2 Bewerk de sneltoets.

1 Druk op [Bewerken].

2 Druk op de sneltoets die u wilt bewerken.

3 [Nummer] of [Naam]> Instellingen wijzigen. > [OK]

4 [Opslaan] > [Ja]

Sneltoetsen verwijderen

1 Roep het scherm op.

De volgende stappen kunnen worden uitgevoerd terwijl het scherm Kopiëren, Verzenden, FAX of Documentbox scherm wordt weergegeven.

[Functies] > [toev./bew Sneltoets]

2 Verwijder de sneltoets.

1 Druk op [Verwijderen].

2 Selecteer de sneltoets die u wilt verwijderen. > [Ja]

4 Afdrukken vanaf PC

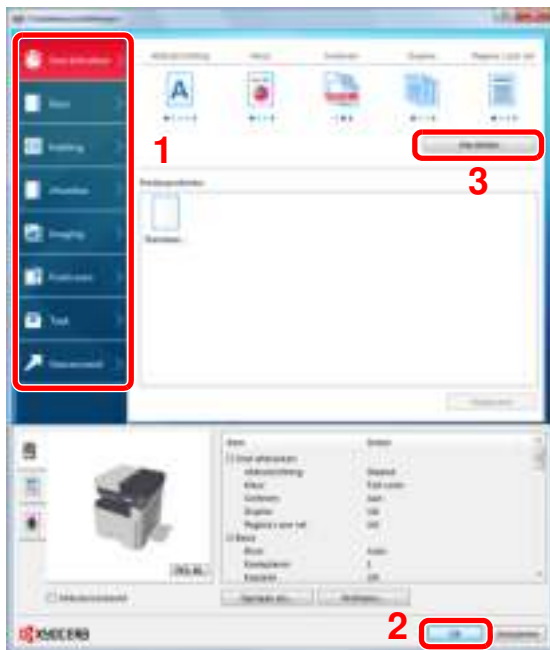
In dit hoofdstuk worden de volgende onderwerpen uitgelegd:


Venster afdrukinstellingen van het printerstuurprogramma	4-2
Het helpmenu van het printerstuurprogrammaoproepen	4-4
De standaardinstellingen van het printerstuurprogramma wijzigen	4-5
Afdrukken vanaf PC	4-6
Afdrukken op standaard papierformaten	4-6
Afdrukken op niet-standaard papierformaten	4-7
Een afdruktaak vanaf de computer annuleren	4-10

Venster afdrukinstellingen van het printerstuurprogramma

Op het scherm afdrukinstellingen van het printerstuurprogramma kunt u tal van instellingen voor het afdrukken configureren.

➔ Printer Driver User Guide

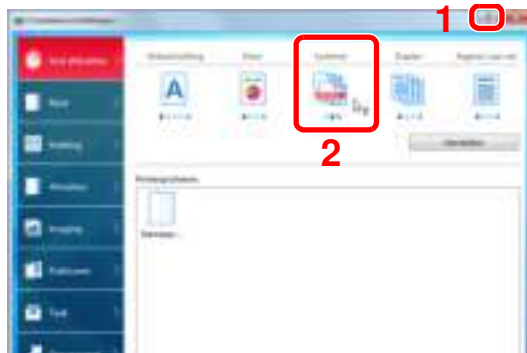


Nr.	Beschrijving
1	<p>Tabblad [Snel afdrukken]</p> <p>Bevat pictogrammen die kunnen worden gebruikt om veelgebruikte functies eenvoudig te configureren. Elke keer dat u op een pictogram klikt, verandert deze in een beeld dat op de afdrukresultaten lijkt en worden de instellingen toegepast.</p>  <p>Tabblad [Basis]</p> <p>Dit tabblad bevat basisfuncties die veel gebruikt worden. Het kan gebruikt worden om afdrukformaat, bestemming en dubbelzijdig afdrukken te configureren.</p> <p>Tabblad [Indeling]</p> <p>In dit tabblad kunt u de instellingen configureren voor het afdrukken van verschillende lay-outs, waaronder brochures afdrukken, modus combineren, poster afdrukken, en schaalverdeling.</p> <p>Tabblad [Afwerking]</p> <p>In dit tabblad kunt u de instellingen met betrekking tot de afwerking van gedrukte media configureren.</p> <p>Tabblad [Imaging]</p> <p>In dit tabblad kunt u de instellingen met betrekking tot de afdrukkwaliteit configureren.</p> <p>Tabblad [Publiceren]</p> <p>In dit tabblad kunt u covers en inserts voor afdruktaken maken en inzetstukken tussen de vellen van OHP-folies plaatsen.</p> <p>Tabblad [Taak]</p> <p>In dit tabblad kunt u de instellingen configureren voor het opslaan van afdrukgegevens van de computer naar het apparaat. Vaak gebruikte documenten en andere gegevens kunnen worden opgeslagen op het apparaat voor later gebruik. Aangezien opgeslagen documenten direct vanaf het apparaat kunnen worden afgedrukt, is deze functie ook handig als u een document wilt afdrukken waarvan u niet wilt dat anderen het zien.</p> <p>Tabblad [Geavanceerd]</p> <p>In dit tabblad kunt u de instellingen configureren voor het toevoegen van tekstpagina's of watermerken aan afdrukgegevens.</p>

2	<p>[Profielen]</p> <p>De instellingen van het printerstuurprogramma kunnen worden opgeslagen als een profiel. Opgeslagen profielen kunnen op naar believen op elk moment worden opgeroepen, dus het is handig om vaak gebruikte instellingen op te slaan.</p>
3	<p>[Herstellen]</p> <p>Klik hier om de instellingen naar hun oorspronkelijke standaardwaarden terug te zetten.</p>

Het helpmenu van het printerstuurprogrammaoproepen

Het printerstuurprogramma heeft een helpmenu. Voor meer informatie over de afdrুকinstellingen, open het scherm afdrুকinstellingen printerstuurprogramma en roep de helpmenu op zoals hieronder is uitgelegd.



- 1 Klik op de knop [?] in de rechterbovenhoek van het scherm.
- 2 Klik op het item waarover u meer wenst te weten.



OPMERKING

Het helpmenu verschijnt, klik op het item waarover u meer wilt weten en druk op de [F1]-toets op uw toetsenbord.

De standaardinstellingen van het printerstuurprogramma wijzigen

De standaardinstellingen van het printerstuurprogramma kunnen worden gewijzigd. Door veelgebruikte instellingen te selecteren, kunt u stappen overslaan bij het afdrukken. De instructies hebben betrekking op de interface-elementen van Windows 8.1.

Voor meer informatie over de instellingen, raadpleeg:

➔ [Printer Driver User Guide](#)

- 1** In charms op het bureaublad, klik op [Instellingen], [Configuratiescherm] en vervolgens op [Apparaten en printers].



OPMERKING

In Windows 7, klik op de knop [Start] in Windows en vervolgens op [Apparaten en printers].

- 2** Klik met de rechtermuisknop op het pictogram printerstuurprogramma van het apparaat, en klik op het menu [Eigenschappen van printer] van het printerstuurprogramma.
- 3** Klik op de knop [Basis] op het tabblad [Algemeen].
- 4** Selecteer de standaardinstellingen en klik op de knop [OK].

Afdrukken vanaf PC

Volg de onderstaande stappen om documenten vanuit toepassingen af te drukken.

Dit gedeelte beschrijft de afdrukmethode met de KX DRIVER.



OPMERKING

- Om documenten af te drukken vanuit een toepassing, moet u het printerstuurprogramma op uw computer installeren vanaf de bijgeleverde DVD (Product Library).
- In sommige omgevingen worden de huidige instellingen weergegeven aan de onderzijde van het printerstuurprogramma.



- Bij het afdrukken van karton of enveloppen, plaats het karton of enveloppen in de multifunctionele lade alvorens de volgende procedure te verrichten.

➔ [Wanneer u enveloppen of karton op de plaat legt \(5-8\)](#)

Afdrukken op standaard papierformaten

Als u een papierformaat plaatst dat is opgenomen in de afdrukformaten van het apparaat, kies dan het papierformaat in het tabblad [Basis] van het scherm afdrukinstellingen van het printerstuurprogramma.



OPMERKING

Geef het papierformaat en type media op voor het afdrukken op het bedieningspaneel van de MFP.

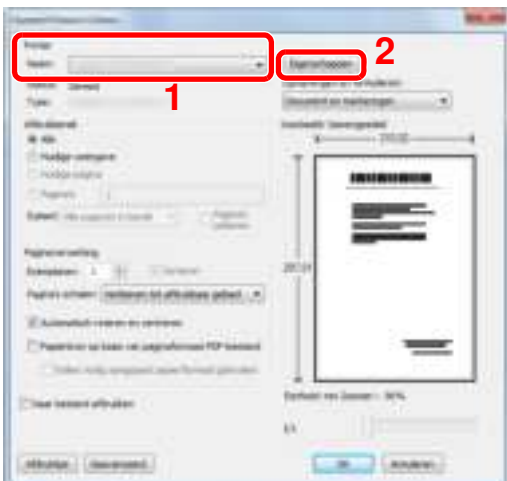
➔ Raadpleeg de *Engelse gebruikershandleiding*.

1 Roep het scherm op.

Klik op [Bestand] en selecteer [Afdrukken] in de toepassing.

2 Configureer de instellingen.

1 Selecteer het apparaat in het menu "Naam" en klik op de knop [Eigenschappen].



- 2 Selecteer tabblad [Basis].
- 3 Klik op het menu "Afdrukformaat" en selecteer het papierformaat voor het afdrukken.
Om papier van formaat dat niet is opgenomen in de afdrukformaten van het apparaat te laden, zoals karton of enveloppen, moet het papierformaat worden geregistreerd.

➔ [Afdrukken op niet-standaard papierformaten \(4-7\)](#)

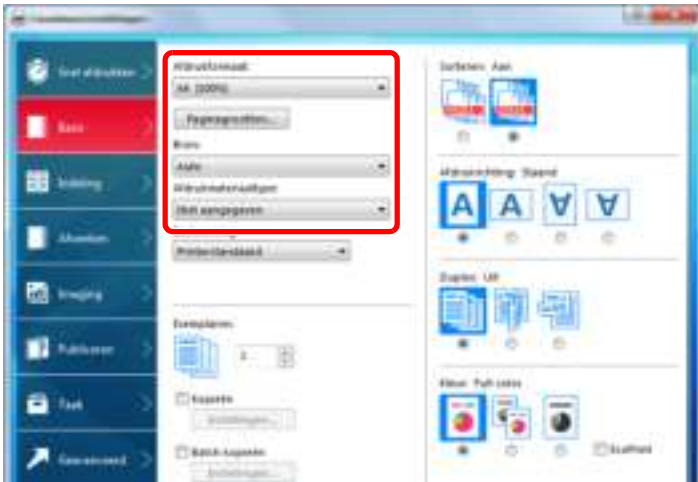


OPMERKING

Als u [Uit] selecteert voor "Autom. cas. verw", selecteer dan de papierinvoer met het gewenste papier vanaf "Bron".

➔ Raadpleeg de *Engelse gebruikershandleiding*.

Om op speciale papiersoorten af te drukken zoals dik papier of transparanten, klikt u op het menu "Afdrukmaterialtype" en selecteert u het mediatype.



- 4 Klik op de knop [OK] om terug te keren naar het dialoogvenster Afdrukken.

3 Start het afdrukken.

Klik op de [OK] toets.

Afdrukken op niet-standaard papierformaten

Als u een papierformaat plaatst dat niet is opgenomen in de afdrukformaten van het apparaat, registreer dan het papierformaat in het tabblad [Basis] van het scherm afdrukinstellingen van het printerstuurprogramma.

De geregistreerde grootte kan worden geselecteerd uit het menu "Afdrukformaat". De instructies hebben betrekking op de interface-elementen van Windows 8.1.



OPMERKING

Geef het af te drukken papierformaat en mediatype op via het bedieningspaneel.

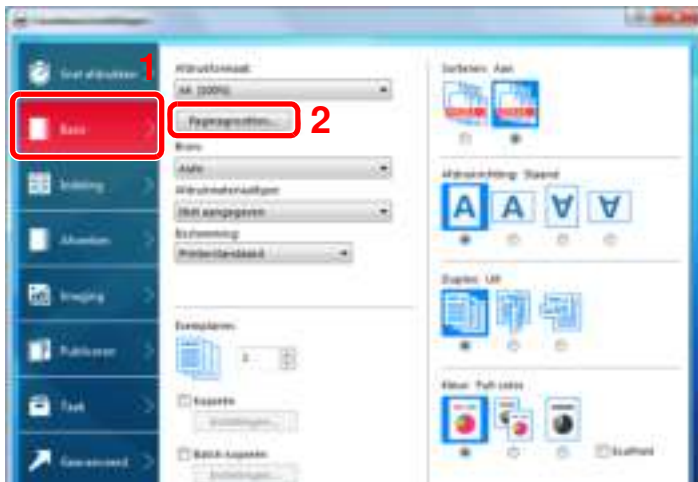
➔ Raadpleeg de *Engelse gebruikershandleiding*.

1 Roep het scherm op.

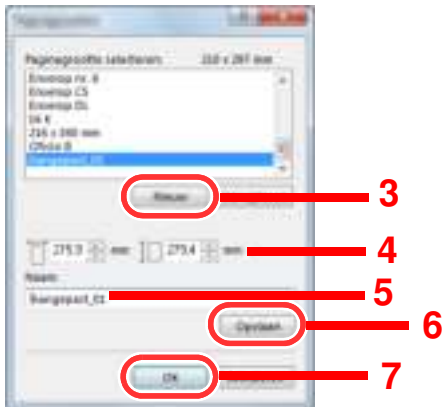
- 1 In charms op het bureaublad, klik op [Instellingen], [Configuratiescherm] en vervolgens op [Apparaten en printers].
In Windows 7, klik op de knop [Start] in Windows en vervolgens op [Apparaten en printers].
- 2 Klik met de rechtermuisknop op het pictogram printerstuurprogramma van het apparaat, en klik op het menu [Eigenschappen van printer] van het printerstuurprogramma.

2 Registreer.

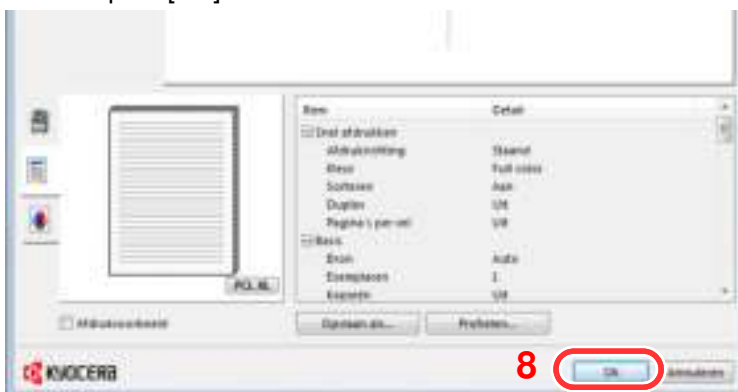
- 1 Klik op tabblad [Basis].



- 2 Klik op de toets [Paginagrootten...].
- 3 Klik op de toets [Nieuw].



- 4 Voer het papierformaat in.
- 5 Voer de benaming van het papier in.
- 6 Klik op de toets [Opslaan].
- 7 Klik op de [OK] toets.
- 8 Klik op de [OK] toets.

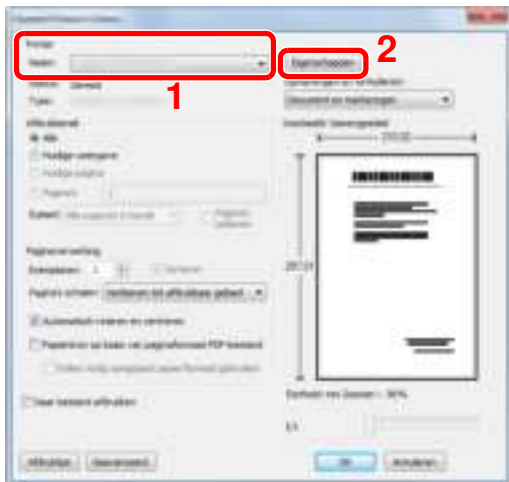


3 Roep het scherm afdrukinstellingen op.

- Klik op [Bestand] en selecteer [Afdrukken] in de toepassing.

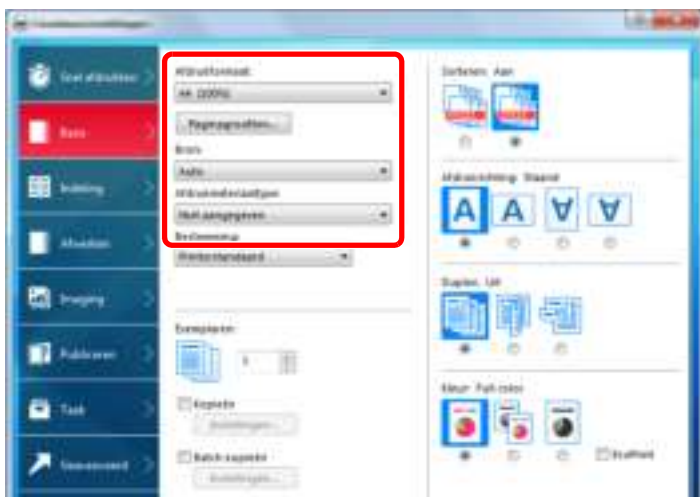
4 Geef het formaat en type van het niet-standaard papierformaat op.

- 1 In de "Naam"-menu, selecteer de betreffende MFP en klik vervolgens op de knop [Eigenschappen].



- 2 Selecteer tabblad [Basis].
- 3 Klik op het menu "Afdrukformaat" en selecteer het papierformaat die is stap 2 is geregistreerd.

Om op speciale papiersoorten af te drukken zoals dik papier of transparanten, klikt u op het menu "Afdrukmaterialtype" en selecteer het mediatype.



OPMERKING

Als u een Ansichtkaart of envelop hebt geplaatst, selecteer dan [Karton] of [Envelop] in het menu "Afdrukmaterialtype".

- 4 Selecteer de papierbron in het menu "Bron".
- 5 Klik op de knop [OK] om terug te keren naar het dialoogvenster Afdrukken.

5 Start het afdrukken.

Klik op de [OK] toets.

Een afdruktaak vanaf de computer annuleren


Om een lopende afdruktaak te annuleren vanaf het printerstuurprogramma voordat de printer begint af te drukken, ga als volgt te werk:



OPMERKING

Als afdrukken vanaf dit apparaat worden geannuleerd, raadpleeg:

➔ [Taken annuleren \(5-10\)](#)

- 1** Dubbelklik op het printerpictogram () in de taakbalk rechtsonder het Windows-bureaublad om een dialoogvenster voor de printer te openen.
- 2** Klik op het bestand waarvan u het afdrukken wilt annuleren en selecteer [Annuleren] in het menu "Document".

5 Bediening van het apparaat

In dit hoofdstuk worden de volgende onderwerpen uitgelegd:

Plaats de originelen	5-2
Originelen op de glasplaat plaatsen	5-2
Originelen in de documenttoevoer plaatsen	5-3
Papier in de multifunctionele lade plaatsen	5-6
Kopiëren	5-9
Kopiëren	5-9
Kopiëren tijdens onderbreking	5-10
Taken annuleren	5-10
Vaakgebruikte verzendmethode	5-11
Gescand document via e-mail verzenden	5-12
Verzenden naar een gedeelde map op een computer [SMB]	5-13
Handige verzendmethode	5-15
Verzenden naar verschillende soorten bestemmingen (Multi-versturen)	5-15
Scannen annuleren	5-16
Bestemming beheren	5-17
Kiezen uit het adresboek	5-17
Kiezen uit het externe adresboek	5-19
Kiezen met snelkiestoets	5-19
Kiezen met snelkiesnummer	5-20
Bestemmingen controleren en bewerken	5-20
Bevestigingsscherm voor bestemmingen	5-21
Kies opnieuw	5-22
Gebruik van de FAX-functie	5-23

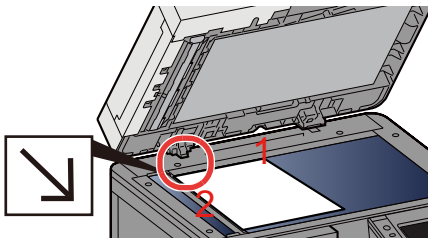
Plaats de originelen.

Plaats de originelen op de glasplaat of documenttoevoer, afhankelijk van het origineel formaat, type, volume en functie.

- Glasplaat: Plaats het vel, boek, briefkaarten en enveloppen.
- Documenttoevoer: Plaats de meerdere originelen. U kunt ook tweezijdige originelen plaatsen.

Originelen op de glasplaat plaatsen

Naast gewone vellen kunt u als origineel ook boeken of tijdschriften op de glasplaat plaatsen.



- 1 Plaats de te scannen zijde naar beneden.
- 2 Lijn ze strak uit tegen de aanduidingsplaten voor het origineel formaat met de linkerachterhoek als referentiepunt.



OPMERKING

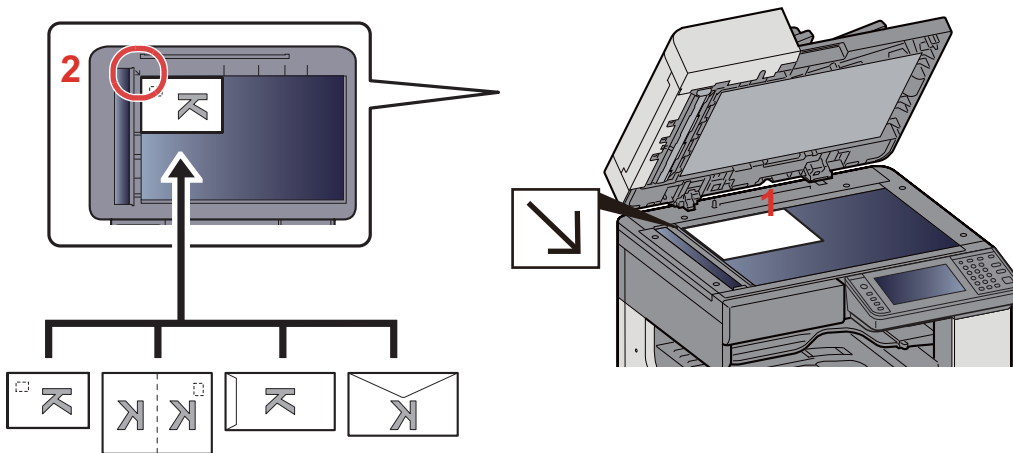
- A5 wordt gedetecteerd als A4-R. Stel het papierformaat in als A5 met de functietoets op het aanraakscherm.

➔ [\[Origineel formaat\] \(6-3\)](#)

- Voor meer informatie over de richting van het origineel, raadpleeg:

➔ *Engelse gebruikershandleiding.*

Wanneer u enveloppen of karton op de plaat legt



- 1 Plaats de te scannen zijde naar beneden.
- 2 Lijn ze strak uit tegen de aanduidingsplaten voor het origineel-formaat met de linkerachterhoek als referentiepunt.

OPMERKING

- Zie voor de procedure voor het invoeren van enveloppen of karton:
→ [Wanneer u enveloppen of karton op de plaat legt \(5-8\)](#)

VOORZICHTIG

Laat de documenttoevoer niet openstaan, want dan bestaat er gevaar voor lichamelijk letsel.

BELANGRIJK

- Duw de documenttoevoer bij het sluiten niet met kracht omlaag. Te veel druk kan ervoor zorgen dat de glasplaat breekt.
- Als u boeken of tijdschriften op het apparaat plaatst, doe dit dan met de documenttoevoer open.

Originelen in de documenttoevoer plaatsen

De documenttoevoer scant automatisch elk vel van meerdere originelen. Beide zijden van dubbelzijdige originelen worden gescand.

Originelen geschikt voor de documenttoevoer

Gewicht	45 tot 160 g/m ² (dubbelzijdig: 50 tot 120 g/m ²)
Formaten	Maximum A3/Ledger (297 x 432 mm) (Lang formaat 297 x 1900 mm) tot minimum A5-R/Statement-R (140 x 182 mm)
Aantal vellen	Normaal papier (80 g/m ²), gekleurd papier, gerecycled papier, hogekwaliteitspapier: 50 vel

Gebruik de documenttoevoer niet voor de volgende soorten originelen. Zoniet kunnen de originelen vastlopen of kan de documenttoevoer vervuild worden.

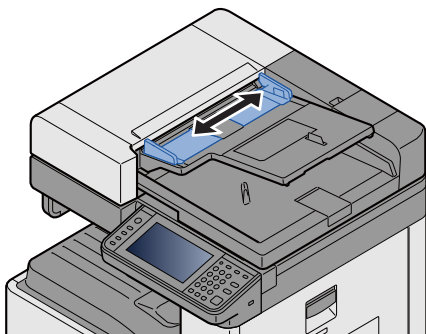
- Documenttoevoer originelen niet geschikt voor de documenttoevoer Originelen met paperclips of nietjes (Verwijder paperclips of nietjes en strijk eventuele golvingen, plooiën of kreuken glad. Als u dit niet doet, kan een papierstoring optreden.)
- Originelen met plakband of lijm
- Originelen met uitsparingen

- Gekrulde originelen
- Originelen met vouwen (Strijk de vouwen glad voor plaatsing. Als u dit niet doet, kan een papierstoring optreden.)
- Carbonpapier
- Gekreukt papier

✓ **BELANGRIJK**

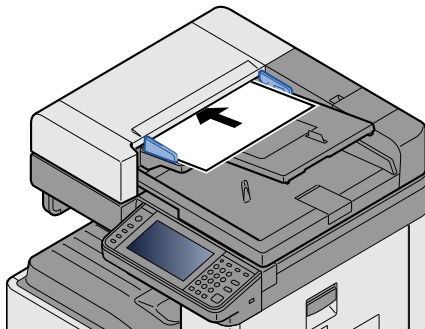
- **Zorg ervoor, voor u originelen plaatst, dat er geen originelen in de originelenuitvoer zijn achtergebleven. Op de originelenuitvoer achtergebleven originelen kunnen de nieuwe originelen doen vastlopen.**
- **Plaats geen druk op de bovenklep van de documentinvoer door bijvoorbeeld de originelen op de bovenklep uit te lijnen. Dit kan leiden tot een fout in de documentinvoer.**

1 Pas de breedtegeleiders voor de originelen aan.



2 Plaats de originelen.

- 1** Plaats de te scannen zijde (of de eerste zijde van dubbelzijdige originelen) naar boven. Schuif de voorrand zo ver mogelijk in de documenttoevoer.



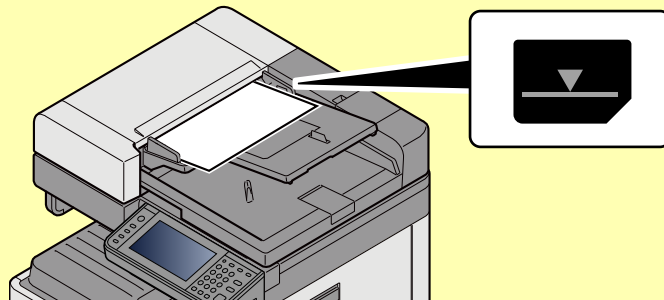
 **OPMERKING**

Voor meer informatie over de richting van het origineel, raadpleeg:

➔ *Engelse gebruikershandleiding.*

✓ **BELANGRIJK**

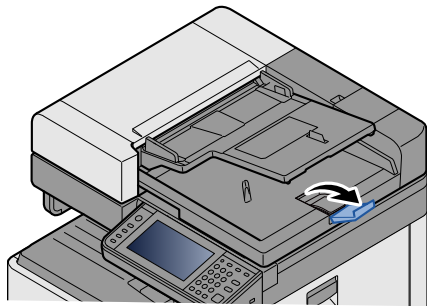
Kijk of de breedtegeleiders voor originelen perfect op de originelen aansluiten. Als er nog ruimte is, past u de breedtegeleiders opnieuw aan. Als u dit niet doet, kan dit leiden tot een papierstoring.



Zorg ervoor dat de geplaatste originelen niet boven de niveuaanduiding uitkomen. Als de maximum niveuaanduiding wordt overschreden, kan dit leiden tot een papierstoring.

Originelen die voorgeboord of geperforeerd zijn, plaatst u zo dat de gaten of perforaties als laatste (en niet als eerste) worden gescand.

- 2 Open de originelenstopper in functie van het formaat van het ingestelde origineel (Formaat origineel: A3 of Ledger).



Papier in de multifunctionele lade plaatsen

Voor meer informatie over de ondersteunde papierformaten, raadpleeg:

→ *Engelse gebruikershandleiding.*

Voor meer informatie over de instelling van het papiersoort, raadpleeg:

→ *Engelse gebruikershandleiding.*

Let erop dat u de multifunctionele lade gebruikt als u op speciaal papier afdrukt.

✓ BELANGRIJK

- **Als u papier gebruikt met een gewicht van 106 g/m² of meer, stel dan het mediatype in om de dikte en het gewicht van het papier in te stellen dat u gebruikt.**
- **Verwijder transparanten uit de binnenlade bij het afdrucken. Het laten zitten van transparanten in de binnenlade kan papierstoringen veroorzaken.**

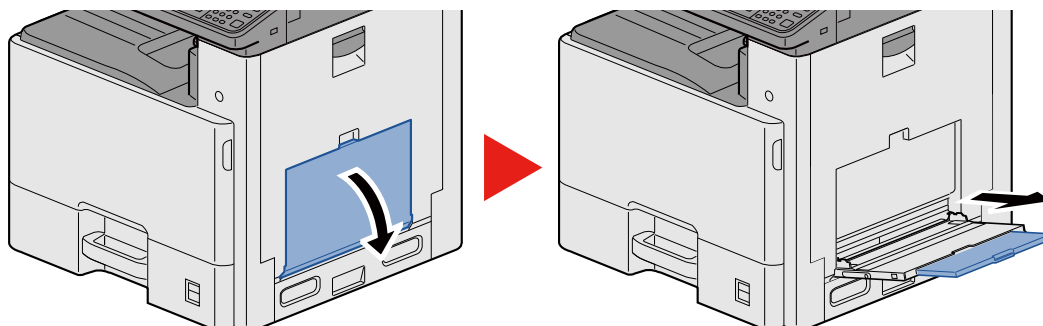
De capaciteit van de multifunctionele lade is als volgt.

- Normaal papier (80 g/m²), gerecycled papier, gekleurd papier in formaat A4 of kleiner: 100 vel
- Dik papier (220 g/m²): 10 vel
- Dik papier (157 g/m²): 10 vel
- Dik papier (120 g/m²): 25 vel
- Dik papier (104,7 g/m²): 25 vel
- Normaal papier (80 g/m²), gerecycled papier, gekleurd papier in formaat A4 of kleiner: 25 vel
- Hagaki (Karton): 20 vel
- Envelop DL, Envelop C5, Envelop #10(Commercial#10), Envelop Monarch, Youkei 4, Youkei 2: 5 vel
- OHP-folies: 10 vel

🔍 OPMERKING

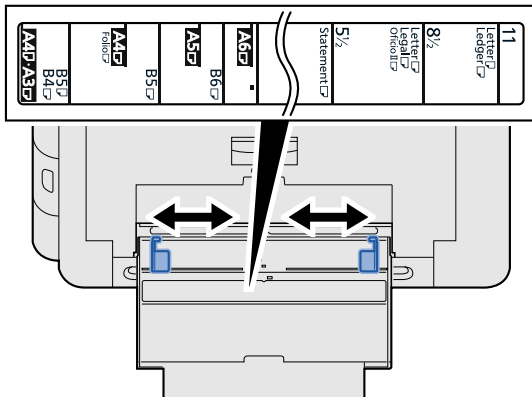
- Wanneer u papier met een aangepast formaat plaatst, geeft u het papierformaat op zoals beschreven in:
→ *Engelse gebruikershandleiding.*
- Wanneer u speciaal papier gebruikt zoals transparanten of dik papier, selecteert u het mediatype zoals beschreven in:
→ *Engelse gebruikershandleiding.*

1 Open de multifunctionele lade.

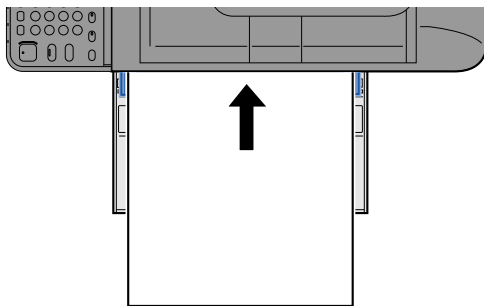


2 Stel het formaat van de multifunctionele lade in.

De papierformaten staan op de multifunctionele lade vermeld.



3 Plaats papier.



Plaats het papier langs de papierbreedtegeleiders in de lade, totdat het niet verder kan.

Als u nieuw papier uit de verpakking haalt, waaiert het papier dan eerst los voor u het in de multifunctionele lade plaatst.

► [Voorzorgen voor papier plaatsen \(3-16\)](#)

✓ BELANGRIJK

- Plaats het papier met de afdrukszijde naar onderen.
- Gekruld papier moet u recht maken voor gebruik.
- Wanneer u papier in de multifunctionele lade plaatst, controleer dan eerst of er geen papier achtergebleven is van een vorig gebruik voor u het papier plaatst. Als er slechts een kleine hoeveelheid papier overblijft in de multifunctionele lade en u wil het aanvullen, verwijder dan eerst het overgebleven papier uit de lade en voeg het bij het nieuwe papier voor u het papier terug in de lade plaatst.
- Als er nog ruimte is tussen het papier en de papierbreedtegeleiders, pas de papierbreedtegeleiders dan opnieuw aan het papier om te voorkomen dat het scheef ingevoerd wordt of vastloopt.

4 Geef het papertype op dat in de multifunctionele lade is geplaatst via het bedieningspaneel.

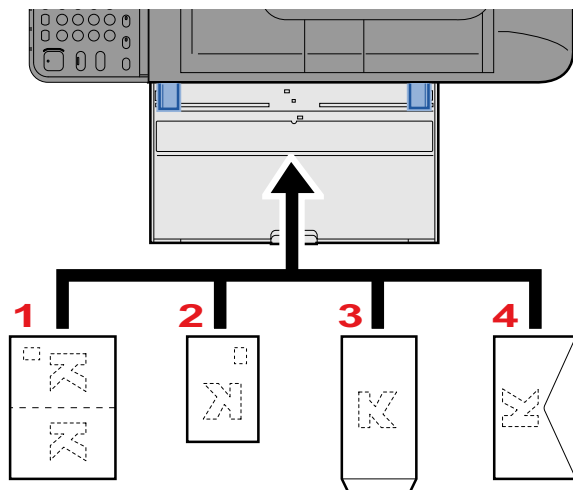
► Raadpleeg de *Engelse gebruikershandleiding*.

Wanneer u enveloppen of karton op de plaat legt

Plaats het papier met de te bedrukken zijde naar beneden. Voor de procedure voor het afdrukken, raadpleeg:

➔ [Printer Driver User Guide](#)

Voorbeeld: Bij het afdrukken van een adres.



- 1 Oufuku hagaki (antwoordbriefkaart)
- 2 Hagaki (Karton)
- 3 Banker envelop (Open de klep.)
- 4 Pocket envelop (Sluit de klep.)

✓ BELANGRIJK

- Gebruik ongevouwen Oufuku hagaki (antwoordbriefkaart).
- Hoe u de enveloppen precies moet plaatsen (richting en kant) hangt af van het soort envelop. Zorg dat u ze op de juiste manier plaatst. Anders kunnen ze in de verkeerde richting of op de verkeerde kant worden bedrukt.

💡 OPMERKING

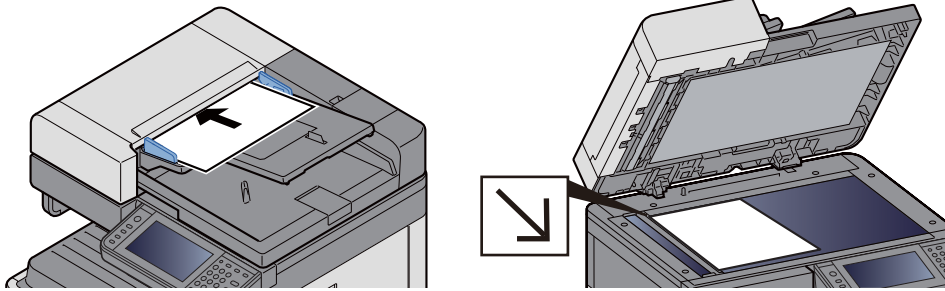
- Wanneer u enveloppen in de multifunctionele lade plaatst, kies dan de envelopsoort zoals beschreven in:
➔ [Engelse gebruikershandleiding](#).

Kopiëren

De onderstaande procedures beschrijven de basisbediening voor kopiëren en hoe een kopie te annuleren.

Kopiëren

- 1 [Home]-toets > [Kopiëren]
- 2 Plaats de originelen.



→ [Plaats de originelen. \(5-2\)](#)

- 3 Selecteer de functies.

U kunt een functie selecteren om de instellingen te configureren door de functietoets selecteren. Of u kunt een functie selecteren door [Functies] te selecteren.

→ Raadpleeg de *Engelse gebruikershandleiding*.

- 4 Gebruik de cijfertoetsen om de hoeveelheid kopieën in te voeren.

Geef het gewenste aantal tot 999 op.

- 5 Druk op de [Start]-toets.

Kopiëren start.



OPMERKING

Met deze functie kunt u tijdens het afdrukken de volgende taak reserveren. Als de huidige afdruktaak klaar is, dan wordt de gereserveerde kopieertaak afgedrukt. Als "Volg. prioriteit behouden" is ingesteld op [Uit], dan verschijnt [Reserve volgende]. Druk op [Reserve Volgende] en configureer de benodigde instellingen voor de kopieertaak.

→ Raadpleeg de *Engelse gebruikershandleiding*.



Kopiëren tijdens onderbreking

Met deze functie kunt u de huidige, lopende taak onderbreken als u meteen kopieën wilt maken.

Na afloop van de onderbreking voor het kopiëren, gaat het apparaat verder met het afdrukken van de onderbroken taak.



OPMERKING

- Als geen bediening plaatsvindt op het apparaat gedurende 60 seconden, wordt het onderbreken van het kopiëren automatisch geannuleerd en wordt het afdrukken hervat. U kunt de tijdsduur waarna de onderbreking om te kopiëren wordt geannuleerd wijzigen. Wijzig deze waarde indien nodig.

➔ Raadpleeg de *Engelse gebruikershandleiding*.

1 Configureer de instellingen.

- 1 Druk op de [Onderbreken]-toets.

De huidige afdruktaak wordt tijdelijk onderbroken.

- 2 Plaats de originelen voor het kopiëren tijdens de onderbreking op het apparaat en kies de kopieerinstellingen.

2 Druk op de [Start]-toets.

Kopiëren tijdens onderbreking begint.

3 Als u klaar bent met kopiëren tijdens de onderbreking, druk dan op [Onderbreken]-toets.

Het apparaat gaat verder met het afdrukken van de onderbroken taak.

Taken annuleren

1 Druk op de [Stop]-toets terwijl het kopieerscherm wordt weergegeven.

2 Annuleer een taak.

Als een scantaak bezig is

De kopieertaak wordt geannuleerd.

Als een afdruktaak bezig is of in de wacht staat

Het scherm Taak annuleren verschijnt. De huidige afdruktaak wordt tijdelijk onderbroken.

Selecteer de taak die u wilt annuleren > [Verwijderen] > [Ja]



OPMERKING

Als "Volg. prioriteit behouden" is ingesteld op [Uit], dan verschijnt het scherm Kopiëren in het aanraakscherm. In dat geval wordt de huidige afdruktaak geannuleerd door te drukken op de [Stop]-toets of op [Annuleren].

➔ Raadpleeg de *Engelse gebruikershandleiding*.

Vaakgebruikte verzendmethode

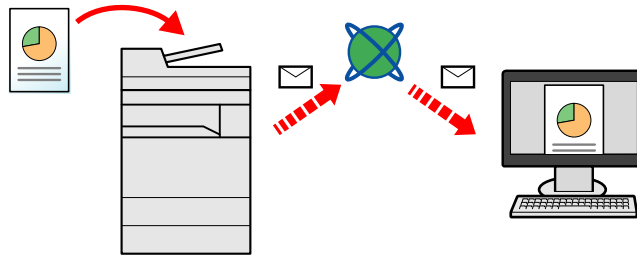
Dit apparaat kan een gescand beeld verzenden als bijlage bij een e-mailbericht of naar een pc die is verbonden met het netwerk. Hiervoor moet het adres van de afzender en van de bestemming (ontvanger) worden geregistreerd in het netwerk.

Er is een netwerkomgeving vereist waarin het apparaat verbinding kan maken met een mailserver om een e-mail te kunnen verzenden. Er wordt aanbevolen een lokaal netwerk (LAN) te gebruiken om problemen met de verzendsnelheid en de beveiliging te verhelpen.

Hier volgt een beschrijving van de basis scan (verzenden) methodes.

- Verzenden als e-mail (E-mailadres invoeren): Verzendt een gescand origineelbeeld als bijlage van een e-mailbericht.

➔ [Gescand document via e-mail verzenden \(5-12\)](#)

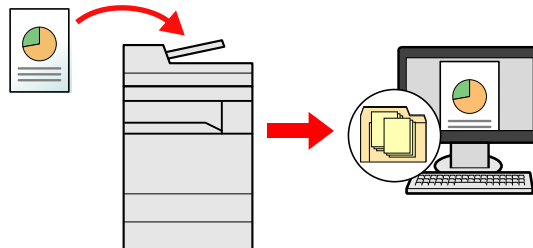


- Verzenden naar map (SMB): Slaat een gescand origineelbeeld op in een gedeelde map van eender welke pc.

➔ [Verzenden naar een gedeelde map op een computer \[SMB\] \(5-13\)](#)

- Verzenden naar map (FTP): Slaat een gescand origineelbeeld op in een map van een FTP-server.

➔ Raadpleeg de *Engelse gebruikershandleiding*.



- Afbeeldingsgegevens scannen met TWAIN/WIA: Scant het document met behulp van een TWAIN- of WIA-compatibel programma.

➔ Raadpleeg de *Engelse gebruikershandleiding*.



OPMERKING

Verschillende verzendopties kunnen gecombineerd worden opgegeven.

➔ [Verzenden naar verschillende soorten bestemmingen \(Multi-versturen\) \(5-15\)](#)

De fax-functie kan worden gebruikt op producten voorzien van faxfunctie.

➔ FAX Operation Guide

Gescand document via e-mail verzenden

Gescand document via e-mail verzenden.



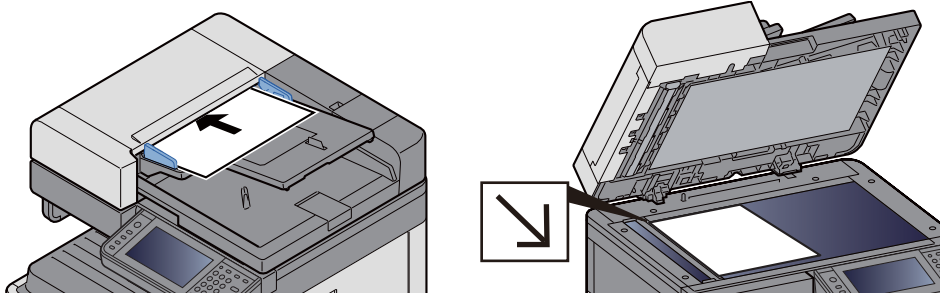
OPMERKING

Voor het verzenden van een document, moet Command Center RX worden gebruikt voor het configureren van de instellingen voor SMTP en het verzenden van een e-mail.

➔ [SMTP en e-mail instellen \(2-24\)](#)

1 [Home]-toets > [Verzenden]

2 Plaats de originelen.



➔ [Plaats de originelen. \(5-2\)](#)

3 Selecteer [E-mail] om het scherm Adres invoeren op te roepen.

4 Voer het doeladres in > [OK].

U kunt maximaal 128 tekens invoeren.

➔ Raadpleeg de *Engelse gebruikershandleiding*.

Om meerdere bestemmingen in te voeren, druk op [Vlgde. Best.] en voer de volgende bestemming in.

Aantal toegestane ingevoerde e-mailadressen: 100

Het ingevoerde e-mailadres toevoegen aan het adresboek, selecteer [Menu] > [< terug]. Het is ook mogelijk de informatie voor een eerder vastgelegde bestemming te vervangen.

Bestemmingen kunnen op een later moment worden gewijzigd.

➔ [Bestemmingen controleren en bewerken \(5-20\)](#)



OPMERKING

Als [Overdracht] is ingesteld op [Verbieden], dan kan niet direct een faxnummer worden ingevoerd.

➔ Raadpleeg de *Engelse gebruikershandleiding*.

5 Selecteer de functies.

Om een functie te selecteren en te configureren, selecteert deze met [Functies].

➔ Raadpleeg de *Engelse gebruikershandleiding*.

6 Druk op de [Start]-toets.

Start het verzenden.

Verzenden naar een gedeelde map op een computer [SMB]

U kunt het gescande document in de gewenste gedeelde map op een computer opslaan.



OPMERKING

Configureer de volgende instellingen alvorens een document te verzenden.

De computernaam en de volledige computernaam noteren

➔ Raadpleeg de *Engelse gebruikershandleiding*.

De gebruikersnaam en de domeinnaam noteren

➔ Raadpleeg de *Engelse gebruikershandleiding*.

Een gedeelde map aanmaken, een gedeelde map noteren

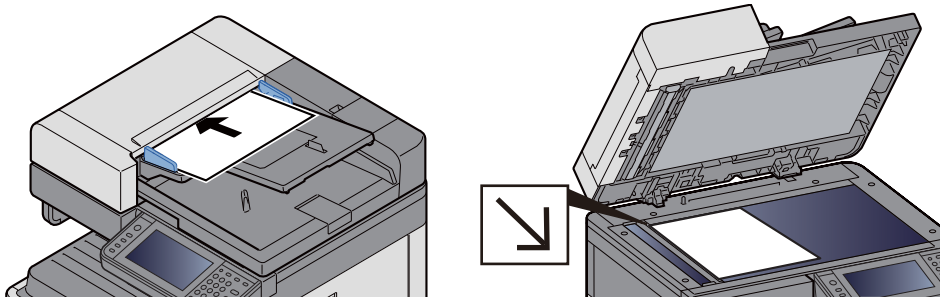
➔ Raadpleeg de *Engelse gebruikershandleiding*.

Configureer Windows Firewall

➔ Raadpleeg de *Engelse gebruikershandleiding*.

1 [Home]-toets > [Verzenden]

2 Plaats de originelen.



➔ [Plaats de originelen. \(5-2\)](#)

3 In het basisscherm voor verzenden, druk op [Map].

4 Voor het maptype, selecteer [SMB].

5 Selecteer de methode voor mapspecificatie.

Om te zoeken naar een map op een pc op het netwerk en ze toe te voegen, druk op of [Map zoeken in het netwerk] of [Map zoeken op hostnaam].

Als u op "Map zoeken in het netwerk" hebt gedrukt, kunt u een bestemming zoeken op alle pc's op het netwerk.

Als u op "Map zoeken op hostnaam", hebt gedrukt, kunt u de "Domein/Werkgroep" en "Hostnaam" invoeren om pc's op het netwerk als bestemming te zoeken.

Er kunnen maximaal 500 adressen worden weergegeven. Selecteer de hostnaam (PC-naam) die u wilt opgeven in het scherm dat verschijnt, en druk op [Volgende >]. Het scherm voor het invoeren van de aanmeldingsgebruikersnaam en het aanmeldingswachtwoord verschijnt.

Nadat u de gebruikersnaam en het wachtwoord voor inloggen heeft ingevoerd, verschijnen de gedeelde mappen. Selecteer de map die u wilt opgeven en druk op [Volgende >]. Het adres van de geselecteerde gedeelde map is ingesteld.

Selecteer de map in de lijst Zoekresultaten.

6 Voer de bestemmingsgegevens in.

Voer de SMB bestemmingsgegevens in. Als u een item heeft ingevoerd, druk dan op [Volgende >] om naar het volgende item te gaan.

➔ Raadpleeg de *Engelse gebruikershandleiding*.

In de onderstaande tabel worden de in te voeren items geïllustreerd.

Beschrijving	Beschrijving	Max. aantal tekens
Hostnaam ^{*1}	PC-naam	64 tekens
Pad	Gedeeld naam Bijvoorbeeld: scannerdata Bij het opslaan in een map in de gedeelde map: sharenaam\mapnaam in gedeelde map	128 tekens
Login gebruikersnaam	Als de PC-naam en domeinnaam hetzelfde zijn: Gebruikersnaam: Bijvoorbeeld: james.smith Als de PC-naam en domeinnaam verschillen: Domeinnaam\Gebruikersnaam Bijvoorbeeld: abcdnet\yamada	64 tekens
Login wachtwoord	Windows aanmeldingswachtwoord (Hoofdlettergevoelig)	64 tekens

*1 U kunt ook het poortnummer opgeven. Voer het volgende formaat in, gescheiden door een dubbele punt.
"Hostnaam: poortnummer" of "IP-adres: poortnummer"
Zet het IPv6-adres bij het invoeren tussen rechte haakjes [].
(Bijvoorbeeld: [2001:db8:a0b:12f0::10]:445)
Als er geen poortnummer is opgegeven in [Hostnaam], dan wordt het standaard poortnummer 445 gekozen.

7 Controleer de status

1 Controleer de gegevens.

Wijzig deze waarde indien nodig.

2 [Menu] > [Verbinding testen]

Het bericht "Verbonden" verschijnt wanneer de verbinding met de bestemming correct tot stand is gebracht. Als "Kan geen verbinding maken." verschijnt, controleer dan de informatie die u hebt ingevoerd.

Om meerdere bestemmingen in te voeren, druk op [Vlgde. Best.] en voer de volgende bestemming in.

U kunt de opgegeven informatie in het adresboek registreren door [Toevoegen aan adresboek] te selecteren.

8 Druk op [OK].

Bestemmingen kunnen op een later moment worden gewijzigd.

➔ [Bestemmingen controleren en bewerken \(5-20\)](#)

9 Selecteer de functies.

Selecteer [Functies] om een lijst met functies op te roepen.

➔ Raadpleeg de *Engelse gebruikershandleiding*.

10 Druk op de [Start]-toets.

Start het verzenden.

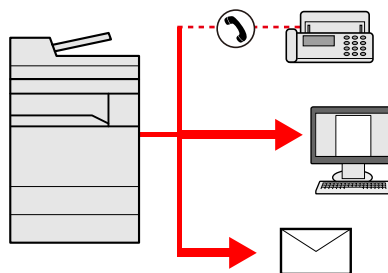
Handige verzendmethode

Hier volgt een beschrijving van de handige scan (verzend)methode.

- WSD-Scan: Slaat beelden van op dit apparaat gescande originelen op als bestanden op een WSD-compatibele computer.
➔ Raadpleeg de *Engelse gebruikershandleiding*.
- Scannen met File Management Utility: Scant een document met de instellingen van File Management Utility en slaat deze op een opgegeven netwerkmap of PC.
➔ Raadpleeg de *Engelse gebruikershandleiding*.
- Scannen met de faxserver: Een gescand origineel wordt verzonden via een faxserver.
➔ Raadpleeg de *Engelse gebruikershandleiding*.
- Verzenden naar verschillende soorten bestemmingen (Multi-versturen) Om te verzenden met één bedieningshandeling naar verschillende soorten bestemmingen (e-mailadressen, mappen enzovoort).
➔ [Verzenden naar verschillende soorten bestemmingen \(Multi-versturen\) \(5-15\)](#)
- Aan mij verzenden (e-mail): Om te verzenden naar het e-mailadres van de ingelogde gebruiker wanneer de gebruikersaanmelding is ingeschakeld.
➔ Raadpleeg de *Engelse gebruikershandleiding*.

Verzenden naar verschillende soorten bestemmingen (Multi-versturen)

U kunt bestemmingen opgeven die e-mailadressen, mappen (SMB of FTP) en faxnummers combineren (De fax-functie kan alleen worden gebruikt op producten voorzien van faxfunctie). Dit wordt Multi-versturen genoemd. Dit is handig als u met één bedieningshandeling naar verschillende soorten bestemmingen wilt verzenden (e-mailadressen, mappen enzovoort).



Aantal verzenditems: 100 maximum

Het aantal items is echter beperkt in het geval van de onderstaande verzendmethoden.

Mappen (SMB, FTP): max. 5 SMB en FTP

De procedures zijn net dezelfde als die bij het opgeven van de bestemmingen voor de verschillende verzendingstypes. Ga verder om het e-mailadres of het pad van de map op te geven zodat ze in de lijst met bestemmingen verschijnen. Druk op de [Start]-toets om de verzending naar alle bestemmingen tegelijkertijd te starten.



OPMERKING

- Als een van de bestemmingen een fax is, dan worden naar alle bestemmingen de beelden in zwart-wit verstuurd.
 - Als [Overdracht] is ingesteld op [Verbieden], dan kan niet direct een faxnummer worden ingevoerd.
- ➔ Raadpleeg de *Engelse gebruikershandleiding*.

Scannen annuleren

U kunt ook taken annuleren door op de [Stop]-toets te drukken.

1 Druk op de [Stop]-toets terwijl het verzendscherm wordt weergegeven.

2 Annuleer een taak.

Als een scantaak bezig is

Taak annuleren verschijnt.

Als er een verzendtaak bezig of in stand-by is

Het scherm Taak annuleren verschijnt.

Selecteer de taak die u wilt annuleren. > [Verwijderen] > [Ja]



OPMERKING

Een taak die reeds verzonden is, wordt niet tijdelijk onderbroken als u op de [Stop]-toets drukt.

Bestemming beheren

In dit gedeelte wordt beschreven hoe de bestemming te selecteren en te bevestigen.

Naast de rechtstreekse invoer kan de bestemmingsinformatie ook als volgt worden geselecteerd.

- Kiezen uit het adresboek
 - ➔ [Kiezen uit het adresboek \(5-17\)](#)
- Kiezen uit het externe adresboek
 - ➔ [Kiezen uit het externe adresboek \(5-19\)](#)
- Kiezen met snelkiestoets
 - ➔ [Kiezen met snelkiestoets \(5-19\)](#)
- Kiezen met snelkiesnummer
 - ➔ [Kiezen met snelkiesnummer \(5-20\)](#)
- Kiezen uit de fax
 - ➔ FAX Operation Guide



OPMERKING

- U kunt het apparaat instellen dat op het adresboekscherm verschijnt door te drukken op de toets [Verzenden].
 - ➔ Raadpleeg de *Engelse gebruikershandleiding*.
- Als u apparaten voorzien van de faxfunctie gebruikt, dan kunt u de faxbestemming opgeven. Voer het nummer van de ontvangende partij in met de cijfertoetsen.

Kiezen uit het adresboek

Selecteer een bestemming die in het adresboek is geregistreerd.



OPMERKING

Voor meer informatie over hoe u bestemmingen in het adresboek registreert, raadpleeg:

- ➔ *Engelse gebruikershandleiding*.

1 Druk in het basisscherm voor verzenden op [Adresboek].



OPMERKING

Voor meer informatie over het externe adresboek, raadpleeg:

- ➔ Command Center RX User Guide

2 Selecteer de bestemming.

Vink het vakje aan om de gewenste bestemming uit de lijst te kiezen. U kunt meerdere bestemmingen selecteren. De geselecteerde bestemmingen worden aangegeven door een vinkje in het selectievakje.

Om een gedetailleerde zoekopdracht in te voeren, selecteer [Menu].

OPMERKING

- Om een keuze te annuleren, selecteer het vakje nogmaals om het af te vinken.
- Als [Verbieden] is geselecteerd voor de instelling [Multi-versturen], dan is het invoeren van meerdere bestemmingen niet ondersteund. In dat geval is de selectie van een eerder vastgelegde groep met meerdere ontvangers evenmin ondersteund.

➔ Raadpleeg de *Engelse gebruikershandleiding*.

Bestemming zoeken

Bestemmingen die in het adresboek zijn geregistreerd, kunnen worden opgezocht. Ook een geavanceerde zoekopdracht volgens soort of beginletter is mogelijk.



Gebruikte toetsen		Soort zoekopdracht	Opgezochte onderwerpen
1		Geavanceerd zoeken op type bestemming	Geavanceerd zoeken beperkt de geregistreerde bestemmingen volgens het type (e-mail, map (SMP, FTP), FAX, groep).
2	Beperken	Geavanceerd zoeken op type bestemming	Geavanceerd zoeken beperkt de geregistreerde bestemmingen volgens het type (e-mail, map (SMP, FTP), FAX, groep).
	Zoek (naam)	Zoeken op naam	Zoeken op geregistreerde naam.
	Zoeken op nummer	Zoeken op nummer	Zoeken op geregistreerd adresnummer.
	Sorteren (naam)	Zoeken op weergavevolgorde	Zoeken op geregistreerde naam.
	Sorteren (Nr.)		Zoeken op geregistreerd adresnummer.
3		Zoeken op naam	Zoeken op geregistreerde naam.

3 Accepteer de bestemming > [OK].

Bestemmingen kunnen op een later moment worden gewijzigd.

➔ [Bestemmingen controleren en bewerken \(5-20\)](#)

OPMERKING

U kunt de standaard "Sorteren" instellingen instellen.

➔ Raadpleeg de *Engelse gebruikershandleiding*.

Kiezen uit het externe adresboek

Selecteer een bestemming die in het externe adresboek is geregistreerd.



OPMERKING

Voor meer informatie over het externe adresboek, raadpleeg:

➔ [Command Center RX User Guide](#)

1 Druk in het basisscherm voor verzenden op [Extern adresboek].

2 Selecteer de bestemming.

Vink het vakje aan om de gewenste bestemming uit de lijst te kiezen. U kunt meerdere bestemmingen selecteren. De geselecteerde bestemmingen worden aangegeven door een vinkje in het selectievakje.

Om een gedetailleerde zoekopdracht in te voeren, selecteer [Menu].



OPMERKING

Om over te schakelen naar een ander extern adresboek, selecteer [Oversch. nr.Ext.AdrBoek] en selecteer vervolgens het gewenste externe adresboek.

3 Accepteer de bestemming > [OK].

Bestemmingen kunnen op een later moment worden gewijzigd.

➔ [Bestemmingen controleren en bewerken \(5-20\)](#)



OPMERKING

U kunt de standaard "Sorteren" instellingen instellen.

➔ Raadpleeg de *Engelse gebruikershandleiding*.

Kiezen met snelkiestoets

Selecteer de bestemming via de snelkiestoetsen.

Druk in het basisscherm voor verzenden op de snelkiestoets waaronder de bestemming is geregistreerd.



OPMERKING

Als de snelkiestoetsen voor de gewenste bestemming niet zichtbaar is op het aanraakscherm, selecteer dan [^] of [v] om de niet weergegeven snelkiestoetsen in beeld te brengen. Bij deze procedure wordt ervan uitgegaan dat reeds snelkiestoetsen zijn geregistreerd.

Raadpleeg voor meer informatie over het toevoegen van snelkiestoetsen:

➔ *Engelse gebruikershandleiding*.



Kiezen met snelkiesnummer

Roep de bestemming op door de 3 cijfers van een snelkiesstoets (001 tot 100) in te voeren (snelkiezen).

Druk op de knop [Snelkiesnummer zoeken] om een invoerscherm voor cijfers op te roepen. Selecteer het invoergebied voor cijfers en gebruik vervolgens de [Nummers] om de nummer van een Snelkiesstoets in te voeren.



OPMERKING

Als u snelkiezen ingevoerd heeft met 1 tot 3 cijfers, druk dan op [OK].

Snelkiesnummer
zoeken



Bestemmingen controleren en bewerken

Controleer en bewerk een geselecteerde bestemming.

1 In het basisscherm voor verzenden, selecteer [Controleren].

2 Controleer en bewerk de bestemming.

Druk op [+] om een bestemming toe te voegen.

Druk op [] om de inhoud van de bestemmingen te controleren. De details van bestemmingen van een nieuw e-mailadres of computer kunnen worden gewijzigd.

Selecteer de bestemming en selecteer vervolgens [] om de bestemming te wissen.



OPMERKING

- Door [Aan] te selecteren voor het Controleren van een nieuwe bestemming, verschijnt het bevestigingsscherm. Voer dezelfde hostnaam en pad opnieuw in en druk op [OK].
- ➔ Raadpleeg de *Engelse gebruikershandleiding*.
- Wanneer u [Aan] selecteert voor het Controleren van de bestemming voor verzenden, dan verschijnt het bevestigingsscherm nadat u op de [Start]-toets gedrukt heeft.
- ➔ [Bevestigingsscherm voor bestemmingen \(5-21\)](#)
- ➔ Raadpleeg de *Engelse gebruikershandleiding*.

Bevestigingsscherm voor bestemmingen

Wanneer u [Aan] selecteert voor het Controleren van de bestemming voor verzenden, dan verschijnt het bevestigingsscherm voor bestemmingen nadat u op de [Start]-toets gedrukt heeft.

➔ Raadpleeg de *Engelse gebruikershandleiding*.



1 Druk op [∨] of [∧] om elke bestemming te controleren.

Selecteer [] voor gedetailleerde informatie over de geselecteerde bestemming.

Een bestemming verwijderen: Selecteer de bestemming die u wilt verwijderen. > [] > [Ja]

Om de bestemming toe te voegen, druk op [Annuleren] en keer vervolgens terug naar het bestemmingscherm.

2 Druk op [Controleren].



OPMERKING

Zorg ervoor dat u elke bestemming bevestigt door deze weer te geven op het aanraakscherm. U kunt pas op [Controleren] drukken als u elke bestemming bevestigd heeft.

Kies opnieuw

Kies opnieuw is een functie om nogmaals naar de laatst ingevoerde bestemming te verzenden. Of om te verzenden naar dezelfde bestemming. In dergelijke gevallen kunt u [Nummerherh. bestemm.] selecteren en de laatste bestemming oproepen waarnaar u een fax hebt gestuurd in de lijst met bestemmingen.

1 Druk op [Kies opnieuw].

De bestemming van de laatste verzending wordt weergegeven.



OPMERKING

Als de laatste verzending fax, mappen en e-mail bestemmingen bevatten, dan worden ook deze weergegeven. Voeg toe of verwijder bestemmingen naargelang de behoefte.

2 Druk op de [Start]-toets.

De transmissie start.



OPMERKING

- Als [Aan] is geselecteerd in [Bevestigen bestemming], dan wordt een bevestigingsscherm voor bestemming weergegeven als u op de [Start]-toets drukt.

➔ [Bevestigingsscherm voor bestemmingen \(5-21\)](#)

- Het geheugen voor nummerherhaling wordt gewist in de volgende gevallen.
 - Als u het toestel uitschakelt
 - Als u een volgende afbeelding verstuurt (nieuwe gegevens m.b.t. nummerherhaling worden geregistreerd)
 - Als u zich afmeldt

Gebruik van de FAX-functie

Bij producten met een faxfunctie kan de faxfunctie worden gebruikt. Om gebruik te maken van de faxfuncties is de optionele faxkit vereist.

➔ [FAX Operation Guide](#)

6 Geavanceerde instelling van functies

In dit hoofdstuk worden de volgende onderwerpen uitgelegd:

In dit hoofdstuk gebruikte pictogrammen	6-2
[Origineel formaat]	6-3
[Papierselectie]	6-4
[Samenvoegen/verschuiven]	6-6
[Nieten]	6-8
[Papieruitvoer]	6-11
[Dichtheid]	6-12
[Origineel beeld]	6-13
[EcoPrint]	6-14
[Kleurselectie]	6-15
[Zoomen]	6-16
[Duplex]	6-18
[Bestandsindeling]	6-21
[Bestanden scheiden]	6-22
[Scanresolutie]	6-23

In dit hoofdstuk gebruikte pictogrammen

Op pagina's die een handige functie uitleggen, worden de manieren waarop die functie kan worden gebruikt aangegeven door pictogrammen.

Afdrukken:



Verzenden:



Opslaan:



[Origineel formaat]



Geef het formaat op van het origineel dat gescand wordt.

Kies [Auto], [Metrisch], [Inch], [Overige] of [Formaat invoer] om het formaat van het origineel te selecteren.

Item	Instelling	Beschrijving
Auto	---	Detecteer automatisch het origineel formaat.
Inch	Ledger, Letter-R, Letter, Legal, Statement-R, Statement, 11x15", Oficio II	Kies uit de inch standaardformaten.
Metrisch	A3, A4-R, A4, A5-R, A5, A6-R, B4, B5-R, B5, B6-R, B6, Folio, 216 x 340 mm	Kies uit de metrische standaardformaten.
Overige	8K, 16K-R, 16K, Hagaki (karton), Oufuku Hagaki (Antwoordbriefkaart), Custom ^{*1}	Kies uit de speciale standaardformaten en aangepaste formaten.
Formaat invoer	Metrisch X: 50 tot 432 mm (in stappen van 1 mm) Y: 50 tot 297 mm (in stappen van 1 mm) Inch X: 2,00 tot 17,00" (in stappen van 0,01") Y: 2,00 tot 11,69" (in stappen van 0,01")	Voert het formaat in dat niet bij de standaardformaten staat. ^{*2} Als u [Formaat invoer] hebt geselecteerd, gebruik dan [+] of [-] om de maten van "X" (horizontaal) en "Y" (verticaal) in te stellen. Selecteer [Nummers] een waarde in te geven met de cijfertoetsen.

*1 Voor informatie over het registreren van aangepaste origineelformaten, raadpleeg de onderstaande informatie.
➔ *Engelse gebruikershandleiding.*

*2 De invoereenheden kunnen worden gewijzigd in het Systeemmenu.
➔ Raadpleeg de *Engelse gebruikershandleiding.*



OPMERKING

Let erop dat u altijd het origineelformaat opgeeft als u originelen van afwijkende formaten gebruikt.

[Papierselectie]

Kopiëren

Custom
boxUSB
geheugen

Selecteer de cassette of de multifunctionele lade met het benodigde papierformaat.

Als [Auto] is geselecteerd, dan wordt automatisch het papier gekozen dat overeenkomt met het formaat van het origineel.



OPMERKING

- Geef van tevoren het formaat en de soort op van het papier dat in de cassette is geplaatst.
- ➔ Raadpleeg de *Engelse gebruikershandleiding*.
- Cassettes na cassette 2 tot 3 worden weergegeven als de optionele papierinvoer is geïnstalleerd.

Om [Multifunc. lade] te kiezen, druk op [Papier instel.] en geef het papierformaat en het mediatype op.

De beschikbare papierformaten en mediatypes staan weergegeven in de onderstaande tabel.

Item		Instelling	Beschrijving
Papier- formaat	Inch	Ledger, Letter-R, Letter, Legal, Statement-R, Executive, Oficio II	Kies uit de inch standaardformaten.
	Metrisch	A3, A4-R, A4, A5-R, A6-R, B4, B5-R, B5, B6-R, Folio, 216 x 340mm	Kies uit de metrische standaardformaten.
	Overige	ISO B5, Envelop #10, Envelop #9, Envelop #6, Envelop Monarch, Envelop DL, Envelop C5, Envelop C4, Hagaki (Karton), Oufuku Hagaki (Antwoordbriefkaart), Youkei 4, Youkei 2, 8K, 16K-R, 16K	Kies uit de speciale standaardformaten en aangepaste formaten.
	Formaat in voer	Metrisch X: 148 tot 432 mm (in stappen van 1 mm) Y: 98 tot 297 mm (in stappen van 1 mm)	Voer het formaat in dat niet tot de standaardformaten behoort.* ¹ Als u [Formaat invoer] hebt geselecteerd, gebruik dan [+]/[-] of de cijfertoetsen om de maten van "X" (horizontaal) en "Y" (verticaal) in te stellen. Selecteer [Nummers] een waarde in te geven met de cijfertoetsen.
Inch X: 5,83 tot 17,00" (in stappen van 0,01") Y: 3,86 tot 11,69" (in stappen van 0,01")			
Mediatype		Normaal (60 tot 105 g/m ²), Transparant., Velijn (59 g/m ² of minder), Etiketten, Recycle, Afgedrukt* ² , Dik papier, Karton, Kleur, Geperf.* ² , Briefpap.* ² , Envelop, Dik (106 g/m ² of hoger), Gecoat, Hoge kwaliteit, Custom 1-8* ²	

*1 De invoereenheden kunnen gewijzigd worden in het Systeemmenu.

➔ Raadpleeg de *Engelse gebruikershandleiding*.

*2 Voor instructies over het invoeren van de aangepaste papiertypes 1 t/m 8, raadpleeg:

➔ *Engelse gebruikershandleiding*.

Om af te drukken op voorbedrukt of geperforeerd papier of op briefpapier, raadpleeg:

➔ *Engelse gebruikershandleiding*.



BELANGRIJK

Wanneer het papierformaat en mediatype voor MP lade is opgegeven, wordt [Mediatype] geselecteerd. Door hier op [Multifunc. lade] te drukken, worden de instellingen geannuleerd.



OPMERKING

- U kunt eenvoudig vooraf de grootte en het type te gebruiken papier selecteren en het als standaard instellen.
- ▶ Raadpleeg de *Engelse gebruikershandleiding*.
- Als het opgegeven papierformaat niet in de papierbroncassette of de MF-lade is geplaatst, verschijnt een bevestigingsscherm. Plaats het gewenste papier in de multifunctionele lade en druk op [Doorgaan]. Kopiëren start.

[Samenvoegen/verschuiven]

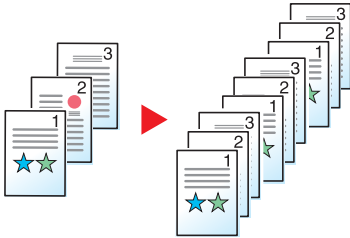
Kopiëren

Custom
box

USB
geheugen

Sorteert de uitgevoerde documenten per pagina of per set.

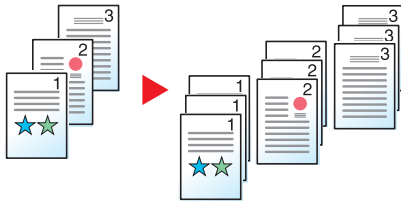
Sorteer



Scant meerdere originelen en produceert volledige sets kopieën die afhankelijk van het aantal pagina's worden afgeleverd.

Verschuiven

Zonder documentfinisher (optioneel)



Als verschuiven wordt gebruikt, is het uitgevoerde papier van elke set (of elke pagina) 90 graden gedraaid.



OPMERKING

Als verschuiven wordt gebruikt zonder documentfinisher, dan is een extra papierinvoereenheid nodig. Het papierformaat van de extra papierinvoereenheid moet dezelfde zijn als dat van het geselecteerde papierinvoereenheid, maar de oriëntatie mag niet hetzelfde zijn.

De ondersteunde papierformaten in 'Verschuiven' zijn: A4, B5, Letter, 16K

Zonder documentfinisher (optioneel)



Als verschuiven wordt gebruikt, wordt het papier van elke set (of elke pagina) bij uitvoer verschoven.

Item	Beschrijving
Uit	Sorteren en verschuiven worden niet uitgevoerd.
Alleen samenvoegen	Alleen samenvoegen
Verschuif elke pagina	Elke pagina wordt verschoven.
Verschuif elke set	Verschuif elke set

[Nieten]

Kopiëren



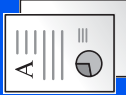










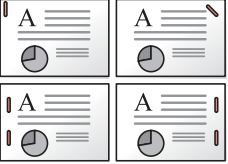
Custom
boxUSB
geheugen**OPMERKING**

Voor deze functie is de optionele vel finisher vereist.

Niet de voltooide documenten. De nietpositie kan gekozen worden.

Item	Instelling	Beschrijving
Nieten:	Uit	
	1 nietje (Boven Links)	Selecteer de plek voor het nieten. Zie voor meer informatie over de richting van het origineel en de nietpositie: ➔ Afdrukrichting origineel en nietpositie (6-9)
	1 nietje (Boven Rechts)	
	2 nietjes (Links)	
	2 nietjes (Boven)	
	2 nietjes (Rechts)	
Afdr.richting origineel	Bovenrand bovenaan, bovenrand links	

Afdrukrichting origineel en nietpositie

[Afdr. richt. origineel]	Bovenrand boven		Bovenrand links	
Afbeelding				
Richting van het papier in de cassette 				
Richting van het papier in de cassette 				



OPMERKING

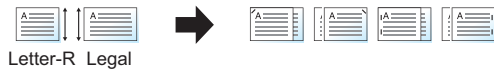
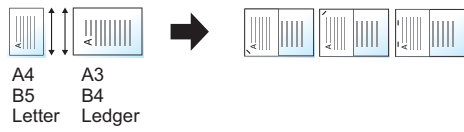
Bij volgende papierformaten met "één nietje" wordt niet schuin geniet.
B5-R, 16K-R

Verskillende formaten nieten

Ook bij verschillende papierformaten kan de uitvoer worden geniet, op voorwaarde dat de breedte van het papier gelijk is zoals weergegeven in de onderstaande combinaties.

- A3 en A4
- B4 en B5
- Ledger en Letter
- Legal en Letter-R

• 8K en 16K



OPMERKING

- Aantal vellen dat kan worden geniet: maximaal 25 vel.
- Raadpleeg voor het nieten van verschillende formaten:
➔ *Engelse gebruikershandleiding.*

[Papieruitvoer]

Kopiëren

Custom
boxUSB
geheugen

Geef de uitvoerlade op.

Item	Beschrijving
Binnenlade ^{*1}	De afdrukken worden opgevangen in de binnenlade van het apparaat.
Lade takenscheider	De afdrukken worden opgevangen in de lade van takenscheider.

met optionele documentfinisher

Item	Beschrijving
Opvangbak finisher ^{*1}	De afdrukken worden opgevangen in de lade van de optionele documentfinisher.
Opvangbak takenscheider	De afdrukken worden opgevangen in de lade van takenscheider.

*1 Wordt alleen weergegeven als de optionele velfinisher is geïnstalleerd.



OPMERKING

De standaard instelling voor papieruitvoer kan worden veranderd.

➔ Raadpleeg de *Engelse gebruikershandleiding*.

[Dichtheid]



Stel de dichtheid in.

(Instelling: [-4] tot [+4] (Lichter tot donkerder))



[Origineel beeld]



Het beeldtype van het origineel selecteren voor een optimaal resultaat.

Kopiëren/afdrukken

Item		Beschrijving	
Tekst+Foto ^{*1}		Voor documenten met een combinatie van tekst en foto's.	
Foto		Voor foto's gemaakt met een camera.	
Tekst		Ideaal voor documenten die voornamelijk tekst zijn.	
Grafiek/Kaart ^{*2}		Meest geschikt voor grafieken en kaarten.	
Printeruitvoer		Meest geschikt voor documenten die oorspronkelijk op dit apparaat zijn afgedrukt.	
Overige	Origineel beeld	Tekst+Foto	Voor documenten met een combinatie van tekst en foto's.
		Foto	Voor foto's gemaakt met een camera.
		Tekst	Ideaal voor documenten die voornamelijk tekst zijn.
		Afbeelding/kaart	Meest geschikt voor grafieken en kaarten.
		Printeruitvoer	Meest geschikt voor documenten die oorspronkelijk op dit apparaat zijn afgedrukt.
	Marker	Aan	Selecteer deze om tekst en markeringen gemaakt met een marker naar voren te laten komen. Reproduceert de kleur van de marker zo goed mogelijk.
		Uit	Reproduceert de kleur van de markeerstift niet.

*1 Als grijze tekst niet duidelijk wordt afgedrukt bij [Tekst + foto], dan kan het resultaat worden verbeterd door [Tekst] te selecteren.

*2 Deze functie wordt weergegeven bij kopiëren.

Verzenden/opslaan

Item	Beschrijving
Tekst+Foto	Voor documenten met een combinatie van tekst en foto's.
Foto	Voor foto's gemaakt met een camera.
Tekst	Voor een scherpe weergave van tekst in potlood en fijne lijnen. Selecteer [Tekst] of [Tekst (fijne lijnen)].
Lichte tekst/Fijne lijnen	Reproduceert op duidelijke wijze flauwe tekens geschreven met potlood, enz., en fijne lijnen op de kaart originelen of diagrammen.

[EcoPrint]

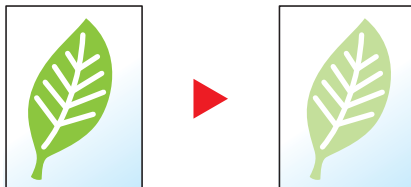
Kopiëren

Custom
box

USB
geheugen

EcoPrint bespaart toner bij het afdrucken. Gebruik deze functie voor proefafdrucken of bij andere gelegenheden waarbij geen hoogwaardige afdrukkwaliteit is vereist.

(Instelling: [Uit] / [Aan])



[Kleurselectie]



Selecteer de instelling voor kleurmodus.

Kopiëren

Item	Beschrijving
Auto kleur	Herkent automatisch of het document in kleur of zwart-wit is.
Kleur	Drukt de documenten in kleur af.
(Z-W)	Drukt de documenten in zwart-wit af.

Afdrukken

Item	Beschrijving
Full Color ^{*1}	Drukt de documenten in kleur af.
(Z-W) ^{*1}	Drukt de documenten in zwart-wit af.

*1 Niet weergegeven bij het afdrukken vanaf de documentbox.

Verzenden/opslaan

Item	Beschrijving
Auto(Kleur/Grijs)	Herkent automatisch of het document in kleur of zwart-wit is, en scant gekleurde documenten in kleur en zwart-wit documenten in grijs tinten.
Auto(Kleur/Z-W)	Herkent automatisch of het document in kleur of zwart-wit is, en scant gekleurde documenten in kleur en zwart-wit documenten in zwart-wit.
Full color	Scant het document in full color.
Grijs tinten	Scant het document in grijs tinten. Produceert een gelijkmatig, gedetailleerd beeld.
(Z-W)	Drukt in zwart-wit af.

[Zoomen]



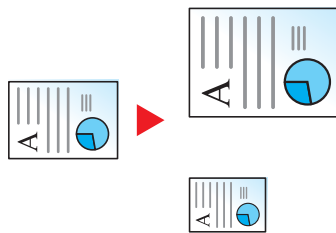
Past de zoomfactor aan om de afbeelding te verkleinen of te vergroten.

Kopiëren

De volgende zoomopties zijn beschikbaar:

Auto

Past het beeld aan zodat het op het papierformaat past.



Standaard Zoom

Hiermee kan met een vooraf ingestelde vergrotingsfactor verkleind of vergroot worden.

Maat-eenheid	Zoomfactor (Origineel Kopie)		Maat-eenheid	Zoomfactor (Origineel Kopie)	
Metrisch	400% Max.	90% Folio>>A4	Inch	400% Max.	78% Legal>>Letter
	200% A5>>A3	75% 11x15" >>A4		200% STMT>>Ledger	77% Ledger>>Legal
	141% A4>>A3, A5>>A4	70% A3>>A4, A4>>A5		154% STMT>>Legal	64% Ledger>>Letter
	127% Folio>>A3	50%		129% Letter>>Ledger	50% Ledger>>STMT
	106% 11x15" >>A3	25% Min.		121% Legal>>Ledger	25% Min.
	100%			100%	

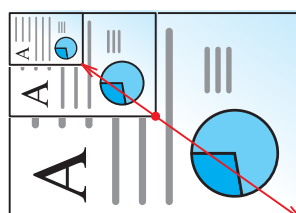
Overige

Verkleint of vergroot bij andere dan standaard zoom vergrotingen.

Maat-eenheid	Zoomfactor (Origineel Kopie)	Maat-eenheid	Zoomfactor (Origineel Kopie)
Metrisch	115% B5>>A4	Inch	141% A5>>A4
	86% A4>>B5		115% B5>>A4
	129% Statement>>Letter		90% Folio>>A4
	78% Legal>>Letter		86% A4>>B5
	64% Letter>>Statement		70% A4>>A5

Zoomfactor invoeren

Hiermee kan het origineelbeeld in stappen van 1% tussen 25% en 400% handmatig worden vergroot of verkleind. Gebruik de cijfertoetsen of druk op [+] of [-] om de gewenste vergroting in te voeren.



Afdrukken/Verzenden/opslaan

Item	Beschrijving
100%	Het origineelformaat blijft behouden.
Auto	Vergroot of verkleint het origineel tot het formaat voor verzenden/opslaan.



OPMERKING

Selecteer, om het beeld te verkleinen of te vergroten, het papierformaat, verzendformaat of opslagformaat.

➔ [\[Papiersselectie\] \(6-4\)](#)

➔ Raadpleeg de *Engelse gebruikershandleiding*.

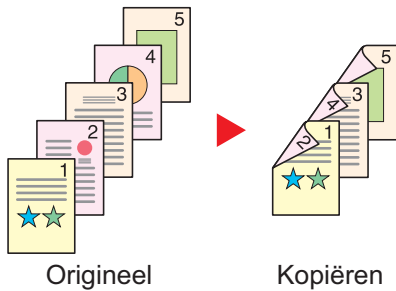
[Duplex]



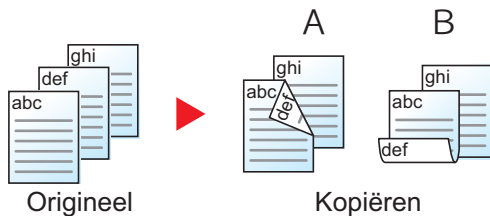
Maakt dubbelzijdige kopieën. U kunt ook enkelzijdige kopieën van dubbelzijdige originelen maken.

De volgende mogelijkheden zijn beschikbaar:

Enkelzijdig naar dubbelzijdig



Voor het maken van dubbelzijdige kopieën van enkelzijdige originelen. Bij een oneven aantal originelen zal de achterzijde van de laatst gekopieerde pagina blanco zijn.

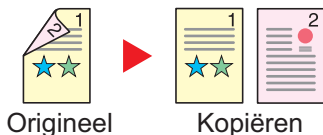


De volgende bindopties zijn beschikbaar.

A Binding links/rechts: Beelden op de achterzijde worden niet gedraaid.

B Binding boven: Beelden op de achterzijde worden 180 graden gedraaid. De kopieën kunnen aan de bovenzijde worden ingebonden en staan dan in dezelfde richting bij het omslaan van de pagina's.

Dubbelzijdig naar enkelzijdig

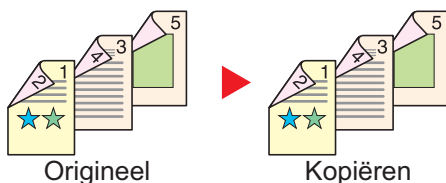


Voor het kopiëren van elke zijde van een tweezijdig origineel op een afzonderlijk vel.

De volgende bindopties zijn beschikbaar.

- Binding links/rechts: Beelden op de achterzijde worden niet gedraaid.
- Binding boven: Beelden op de achterzijde worden 180 graden gedraaid.

Dubbelzijdig naar dubbelzijdig



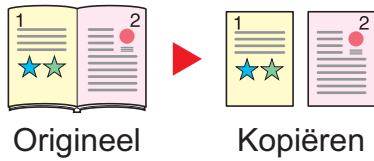
Voor het maken van dubbelzijdige kopieën van dubbelzijdige originelen.



OPMERKING

De volgende papierformaten zijn ondersteund in de modus dubbelzijdig naar dubbelzijdig: A3, A4-R, A4, A5-R, B4, B5-R, B5, 216×340mm, Ledger, Letter-R, Letter, Legal, Statement-R, Executive, OficioII, Folio en 8K

Boek naar enkelzijdig



Voor het maken van een 1-zijdige kopie van een 2-zijdig origineel of een opengeslagen boek.

De volgende bindopties zijn beschikbaar.

Binding links: Originelen met tegenover elkaar liggende pagina's worden van links naar rechts gekopieerd.

Binding rechts: Originelen met tegenover elkaar liggende pagina's worden van rechts naar links gekopieerd.



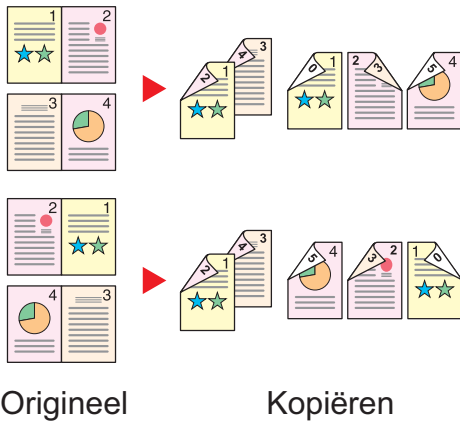
OPMERKING

- De volgende origineelformaten zijn ondersteund in de modus boek naar enkelzijdig: A3, A4-R, A5-R, B4, B5-R, Ledger, Letter-R, en 8K
- De volgende papierformaten zijn ondersteund in de modus boek naar enkelzijdig: A4, B5, Letter en 16K

Boek naar dubbelzijdig

Boek → Boek →
Boek voor- en achterkant

Voor het maken van dubbelzijdige kopieën van boeken met tegenover elkaar liggende pagina's.



OPMERKING

- De volgende origineelformaten zijn ondersteund in de modus boek naar dubbelzijdig: A3, A4-R, A5-R, B4, B5-R, Ledger, Letter-R, en 8K
- De volgende papierformaten zijn ondersteund in de modus boek naar dubbelzijdig: A4, B5, Letter, en 16K

Kopiëren

Drukt een 1-zijdig origineel of een opengeslagen boek 2-zijdig af of drukt een 2-zijdig origineel of opengeslagen boek 1-zijdig af. Selecteert de bindrichting voor origineel en voltooide documenten.

Item		Instelling	Beschrijving
1-zijdig>>1-zijdig		—	Schakelt de functie uit.
1-zijdig>>2-zijdig		—	Kopieer het origineel met de standaardinstelling. Voor meer informatie over de standaard instellingen, raadpleeg:
2-zijdig>>1-zijdig		—	
2-zijdig>>2-zijdig		—	
Overige	Duplex	1-zijdig>>1-zijdig, 1-zijdig>>2-zijdig, 2-zijdig>>1-zijdig, 2-zijdig>>2-zijdig, Boek>>1-zijdig, Boek>>2-zijdig	Selecteer de gewenste optie voor dubbelzijdig afdrukken.
	Binding in origineel ^{*1}	Binding links/rechts, Binding boven, Binding links, Binding rechts	Selecteert de bindrichting van originelen.
	Binding in finishing ^{*2}	Binding links/rechts, Binding boven, Boek>>2-zijdig, Boek>> Boek	Selecteert de bindrichting van kopieën.
	Afdrukrichting origineel	Bovenrand boven, Bovenrand links	Selecteer de richting van de bovenrand van het originele document om in de juiste richting te scannen.

*1 Weergegeven als [2-zijd.>>1-zijd.], [2-zijd.>>2-zijd.], [Boek>>1-zijdig] of [Boek>>2-zijdig] is geselecteerd voor "Duplex".

*2 Weergegeven als [1-zijd.>>2-zijd.], [2-zijd.>>2-zijd.] of [Boek>>2-zijdig] is geselecteerd voor "Duplex".

Bij het plaatsen van het origineel op de plaat, herplaats telkens elk origineel en druk op de [Start]-toets.

Na het scannen van alle originelen, druk op [Scan voltooien] om het kopiëren te starten. Kopiëren start.

Afdrukken

Drukt een document op eenzijdige o tweezijdige bladen af.

Item	Instelling	Beschrijving
1-zijdig	—	Schakelt de functie uit.
2-zijdig	Binding L/R	Drukt een 2-zijdig document zodanig af dat de bladen correct zijn uitgelijnd om links of rechts gebonden te worden.
	Binding B	Drukt een 2-zijdig document zodanig af dat de bladen correct zijn uitgelijnd om bovenaan gebonden te worden.

[Bestandsindeling]



Geef de bestandsindeling van het beeld op.

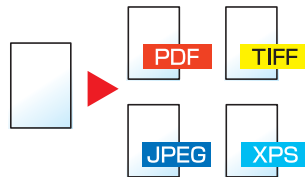
Selecteer het bestandsformaat uit [PDF], [TIFF], [JPEG], [XPS], [OpenXPS], en [PDF hoge compr.].

Het niveau van de beeldkwaliteit kan ook aangepast worden.

Selecteer [Bestandsindeling]> [Overige]> [Beeldkwaliteit].

Wanneer de kleurstand bij scannen geselecteerd is voor Grijstinten of Full Color, stel dan de beeldkwaliteit in.

Als u [PDF] of [PDF hoge compr.] heeft geselecteerd, kunt u de encryptie of PDF/A-instellingen opgeven.



Item		Instelling	Beschrijving
Hoge comp. PDF		Prioriteit compressieverhouding, Standaard, Prioriteit kwaliteit	Verwerking met formaat PDF met hoge compressie.
TIFF		1 Lage kwal. (hoge comp) tot 5 Hoge kwal. (lage comp)	Verwerking met TIFF-formaat.
PDF		1 Lage kwal. (hoge comp) tot 5 Hoge kwal. (lage comp)	Verwerking met TIFF-formaat.
JPEG		1 Lage kwal. (hoge comp) tot 5 Hoge kwal. (lage comp)	Verwerking met JPEG-formaat. Voor elke originele pagina wordt een bestand gemaakt.
XPS		1 Lage kwal. (hoge comp) tot 5 Hoge kwal. (lage comp)	Verwerking met XPS-formaat.
OpenXPS		1 Lage kwal. (hoge comp) tot 5 Hoge kwal. (lage comp)	Verwerking met OpenXPS-formaat.
Overige	Bestandsindeling	PDF hoge compressie, TIFF, JPEG, XPS, OpenXPS	Selecteer het bestandsformaat van de afbeelding.
	Beeldkwaliteit^{*1}	Prioriteit compressieverhouding, Standaard, Prioriteit kwaliteit	Stel de beeldkwaliteit in.
	Beeldkwaliteit^{*2}	1 Lage kwal. (hoge comp) tot 5 Hoge kwal. (lage comp)	Stel de beeldkwaliteit in.
	PDF/A	Off, PDF/A-1a, PDF/A-1b, PDF/A-2a, PDF/A-2b, PDF/A-2u	PDF/A als formaattype instellen.
	Encryptie^{*3}	Acrobat 3.0 en hoger, versleutelingssniveau: Midden (40-bit) Acrobat 5.0 en hoger, versleutelingssniveau: Hoog (128-bit)	Dit configureert de versleutelingsinstelling.

*1 Weergegeven als [PDF hoge compr.] is geselecteerd voor "Bestandsindeling".

*2 Weergegeven als iets anders dan [PDF Hoge compr.] is geselecteerd voor "Bestandsindeling".

*3 Versleutelingsinstellingen zijn instelbaar. Voor meer informatie, raadpleeg:

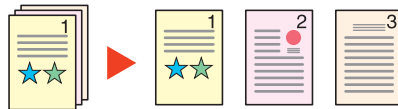
[Bestanden scheiden]



Creëert verschillende bestanden door de gegevens van het gescande origineel per pagina te scheiden alvorens de bestanden te verzenden.

([Instelling](#): [Uit] / [Elke pag.])

Selecteer [Elke pag.] om Bestanden scheiden in te stellen.



OPMERKING

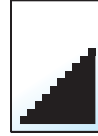
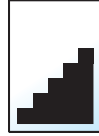
Een drienumerig volgnummer zoals "abc_001.pdf, abc_002.pdf..." wordt achter de bestandsnaam toegevoegd.

[Scanresolutie]



Selecteer de dichtheid van de scanresolutie.

(**Instelling:** [600 × 600 dpi] / [400 × 400 dpi Ultra] / [300 × 300 dpi] / [200 × 400 dpi Super] / [200 × 200 dpi Fijn] / [200 × 100 dpi Normaal])



OPMERKING

Hoe hoger het getal, hoe beter de beeldresolutie. Een betere resolutie betekent echter ook grotere bestanden en langere verzendtijden.

7 Onderhoud

In dit hoofdstuk worden de volgende onderwerpen uitgelegd:

Regulier onderhoud	7-2
Reinigen van de glasplaat	7-2
Reinigen van het sleufglas	7-2
Vervangen van de tonercontainer	7-4
Vervangen van de tonerafvalbak	7-7
Papier plaatsen	7-9
Vervangen van de nietjespatroon (documentfinisher)	7-10

Regulier onderhoud

Reinig het apparaat regelmatig om een optimale afdrukkwaliteit te garanderen.



VOORZICHTIG

Haal voor de veiligheid altijd de stekker uit het stopcontact voordat u het apparaat gaat reinigen.

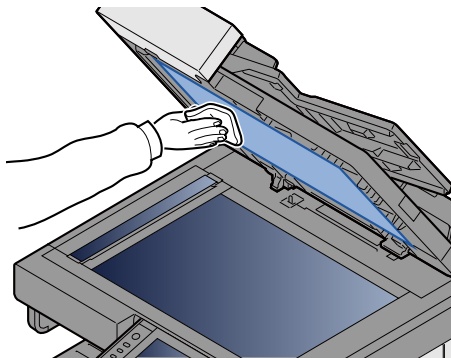
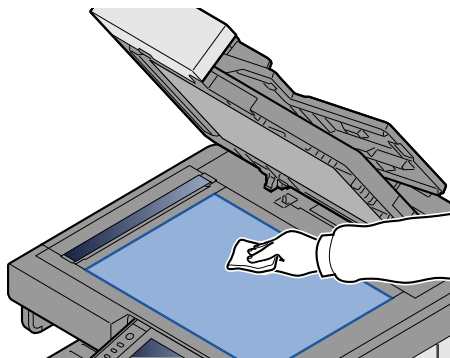
Reinigen van de glasplaat

Veeg de glasplaat, de origineelhouder en de binnenkant van de documenttoevoer schoon met een zachte doek bevochtigd met alcohol of een zacht schoonmaakmiddel.



BELANGRIJK

Gebruik geen verdunners of andere organische oplosmiddelen.



Reinigen van het sleufglas

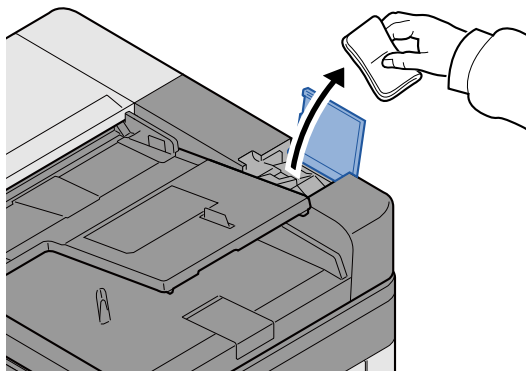
Bij gebruik van de documenttoevoer, reinig het sleufglas en de leesgeleider met de meegeleverde reinigingsdoek.



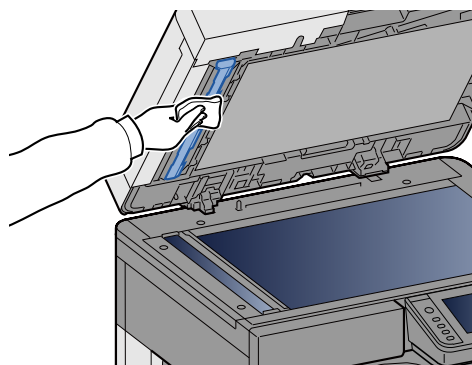
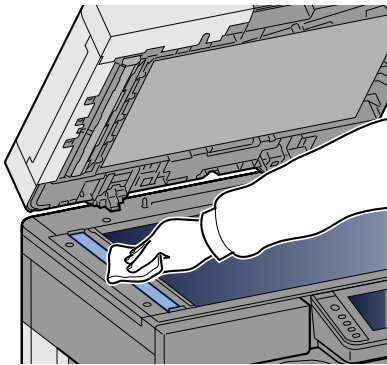
OPMERKING

Vuil op het sleufglas of de leesgeleider kan leiden tot zwarte strepen op de afdrucken.

1 Neem het schoonmaakdoekje.



2 Maak het scanglas en de leesgeleider schoon.



Aanvullen en vervangen van verbruiksartikelen

Er worden berichten weergegeven wanneer de toner opraakt of wanneer een cassette leegraakt. Vervang of vul aan zoals aangegeven in het bericht.

Vervangen van de tonercontainer

Het onderstaande bericht wordt weergegeven wanneer de toner opraakt. Vervang de tonercontainer als dit bericht verschijnt.

"De toner is op."

Het onderstaande bericht wordt weergegeven wanneer de toner opraakt. Zorg ervoor dat u een nieuwe tonercontainer klaar heeft liggen om te vervangen.

"Toner bijna leeg. (vervangen wanneer leeg.)"



OPMERKING

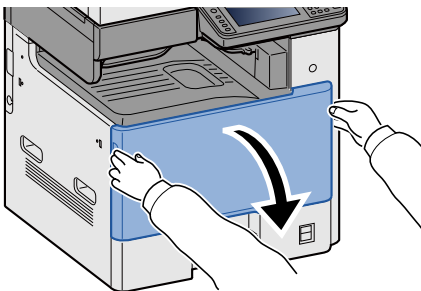
- Gebruik voor de tonercontainer altijd een origineel exemplaar. Het gebruik van een niet originele tonercontainer kan beelddefecten en storingen aan het product veroorzaken.
- De geheugenchip in de tonercontainer van dit apparaat slaat informatie op die dient voor het verbeteren van het gebruiksgemak, het recyclingsysteem van gebruikte tonercontainers en de planning en ontwikkeling van nieuwe producten. De opgeslagen informatie bevat geen persoonlijke of individuele gegevens en wordt volledig anoniem gebruikt voor de bovenstaande doeleinden.



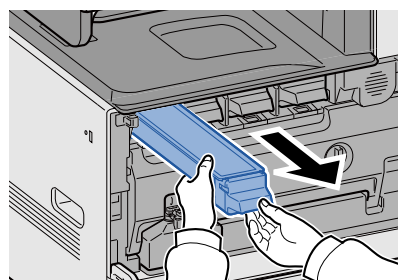
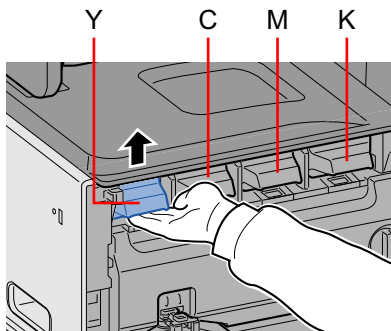
VOORZICHTIG

Probeer geen delen die toner bevatten te verbranden. De vonken kunnen brandwonden veroorzaken.

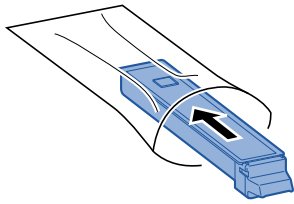
1 Open de voorklep.



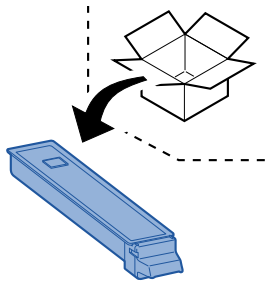
2 Verwijder de tonercontainer.



3 Doe gebruikte tonercontainers in een plastic afvalzak.

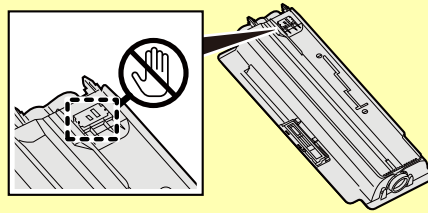


4 Haal de nieuwe tonercontainer uit de doos.

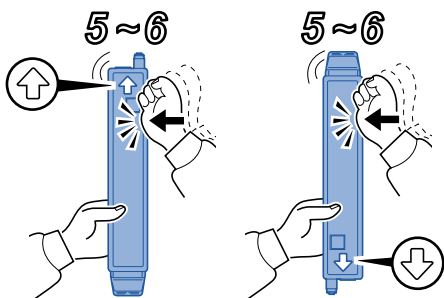


✓ BELANGRIJK

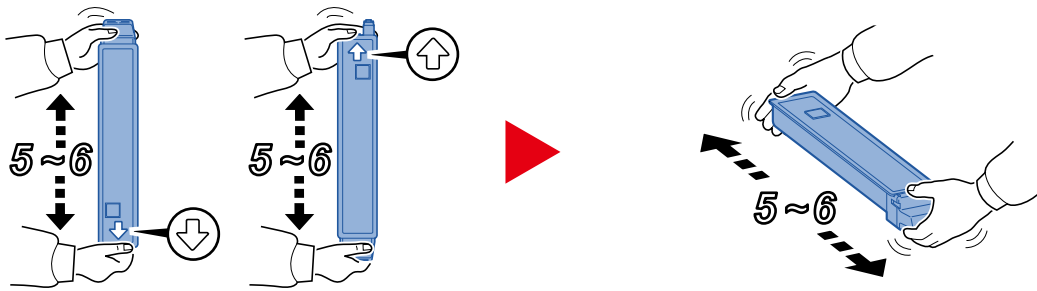
Raak de hieronder getoonde punten niet aan.



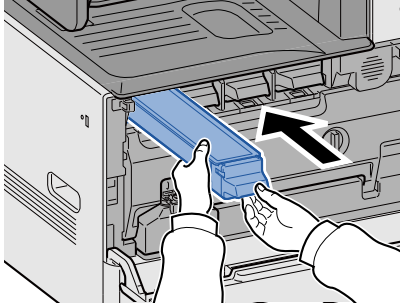
5 Tik tegen de tonercontainer.



6 Schud de tonercontainer.



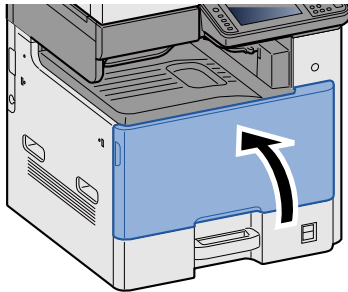
7 Installeer de tonercontainer.



✓ BELANGRIJK

Trek de tonercontainer zo ver mogelijk uit.

8 Sluit de voorklep.



💡 OPMERKING

- Als de voorklep niet sluit, controleer dan of de nieuwe tonercartridge goed is geïnstalleerd.
- Lever de lege tonercontainer in bij uw dealer of servicevertegenwoordiger. De ingezamelde tonercontainers worden gerecycled of verwijderd conform de betreffende voorschriften.

Vervangen van de tonerafvalbak

Het onderstaande bericht wordt weergegeven wanneer de tonerafvalbak vol is. Vervang de tonerafvalbak.

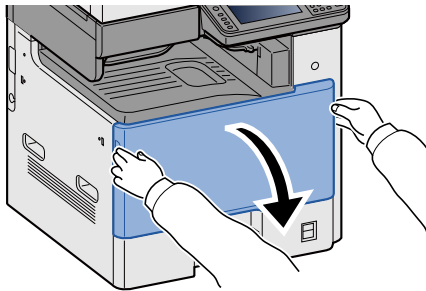
“Controleer de tonerafvalcontainer.”



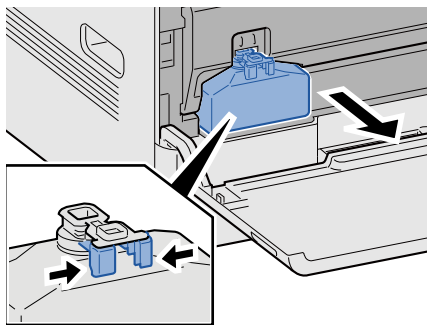
VOORZICHTIG

Probeer geen delen die toner bevatten te verbranden. De vonken kunnen brandwonden veroorzaken.

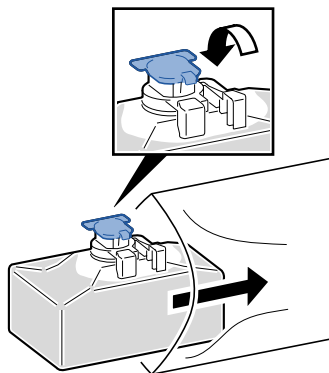
1 Open de voorklep.



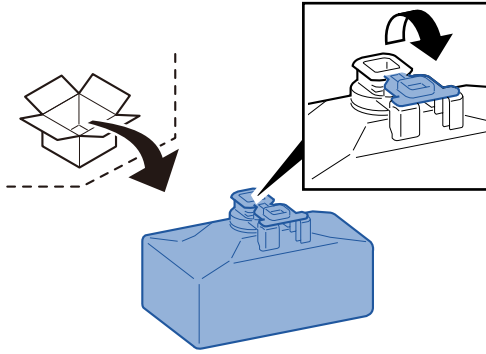
2 Verwijder de tonerafvalbak.



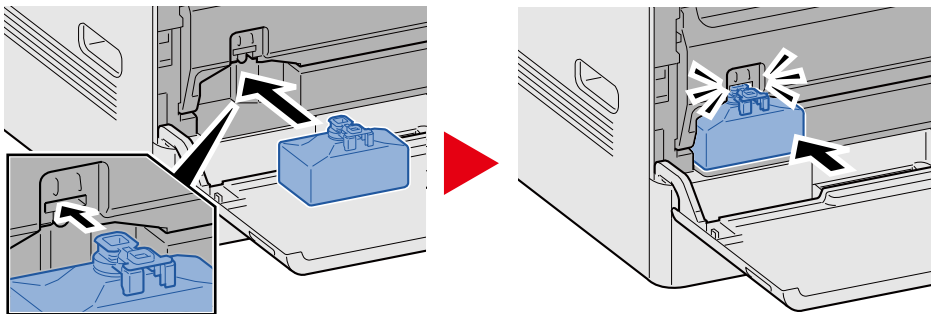
3 Doe gebruikte tonercontainers in een plastic afvalzak.



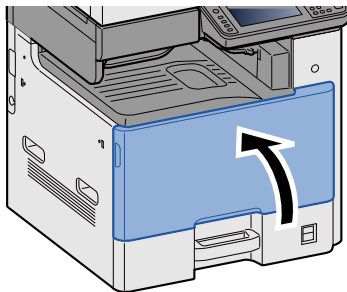
4 Verwijder de nieuwe tonerafvalbak.



5 Plaats de nieuwe tonerafvalbak.



6 Sluit de voorklep.



OPMERKING

Lever de volle tonerafvalbak in bij uw dealer of servicevertegenwoordiger. De ingezamelde tonerafvalbakken worden gerecycled of verwijderd conform de betreffende voorschriften.

Papier plaatsen

Het onderstaande bericht wordt weergegeven wanneer het papier in de cassette opraakt. Plaats papier.

Plaats papier in papiercassette #. (# staat voor de cassettenummer.)

Plaats papier in de MF-lade.

➔ [Papier in cassettes 1 \(tot 3\) plaatsen \(3-18\)](#)

➔ [Papier in de multifunctionele lade plaatsen \(5-6\)](#)



OPMERKING

Als [Toon bericht papierinst.] is ingesteld op [Aan], dan wordt het bevestigingsscherm voor de papierinstelling weergegeven. Als de papiersoort werd gewijzigd, druk dan op [Wijzigen] en pas de instellingen van het papier aan.

➔ Raadpleeg de *Engelse gebruikershandleiding*.

Vervangen van de nietjespatroon (documentfinisher)

Het onderstaande bericht wordt weergegeven wanneer de nietjes opraken. Vervang de nietjespatroon als dit bericht verschijnt.

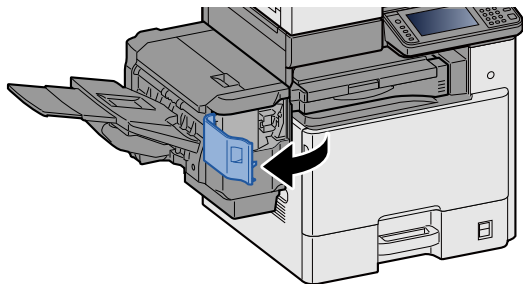
“Nieter is leeg.”



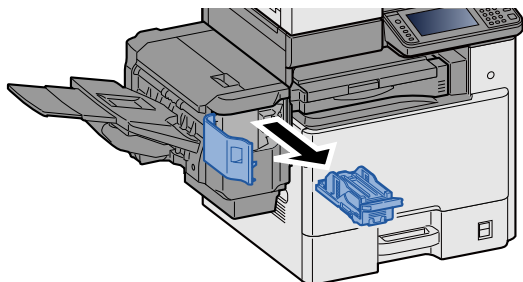
OPMERKING

Als de nietjes opraken, neem dan contact op met uw dealer of servicevertegenwoordiger.

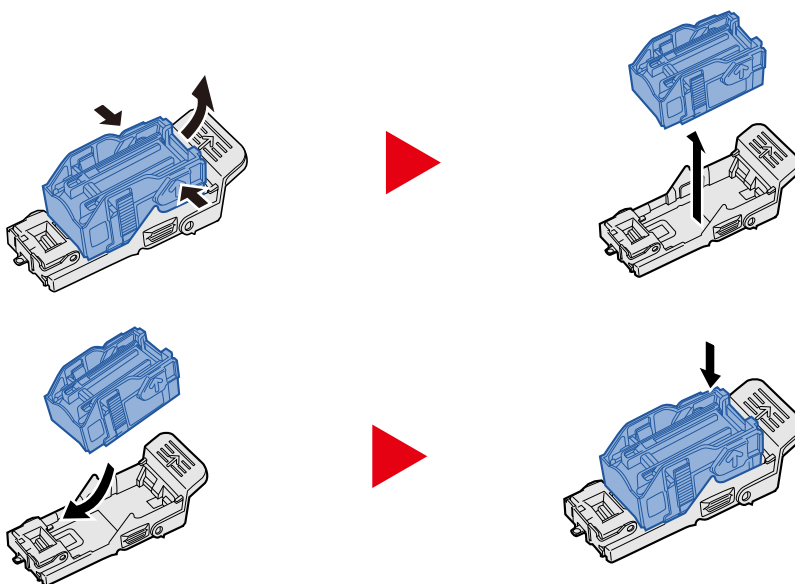
1 Open de bovenklep van de documentfinisher.



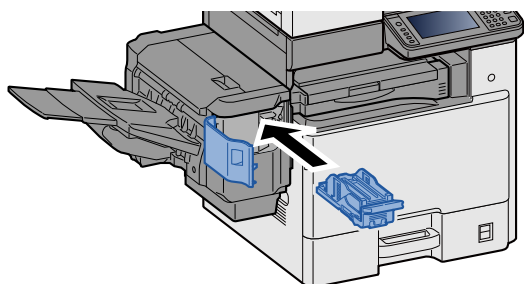
2 Verwijder de nietjespatroonhouder.



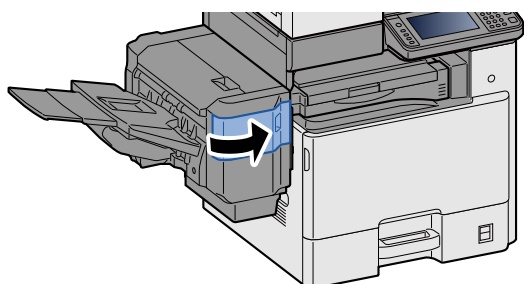
3 Vervang de nietjes.



4 Plaats de nietjespatroonhouder.



5 Sluit de nietklep.



8 Problemen oplossen

In dit hoofdstuk worden de volgende onderwerpen uitgelegd:

Algemene storingen	8-2
Storingen oplossen	8-2
Problemen bij bediening machine	8-3
Problemen met afgedrukte afbeeldingen	8-6
Problemen met kleur afdrukken	8-9
Reageren op foutmeldingen	8-10
Reageren op Fout bij verzenden	8-21
Instellen/Onderhoud	8-24
Overzicht van Instellen/onderhoud	8-24
Procedure voor kleurregistratie	8-24
Kalibratie	8-29
Laserscanner reinigen.	8-29
Tintverloop aanpassen	8-29
Drum reinigen	8-31
Papierstoringen oplossen	8-32
Lampjes voor storingslocaties	8-32
Vastgelopen papier in de multifunctionele lade verwijderen	8-33
Vastgelopen papier in rechterklep 1 verwijderen	8-34
Vastgelopen papier in cassette 1, 2 en 3 verwijderen	8-36
Vastgelopen papier in rechterklep 2, 3 verwijderen	8-37
Vastgelopen papier in de documentfinisher verwijderen	8-39
Vastgelopen papier in de bridge unit verwijderen	8-40
Vastgelopen papier in de documenttoevoer verwijderen	8-41
Nietstoringen oplossen	8-43
Vastgelopen nietjes verwijderen uit de documentfinisher	8-43

Algemene storingen

Storingen oplossen

In de onderstaande tabel vindt u de algemene richtlijnen voor het oplossen van problemen. Beschrijft verschillende problemen en biedt corrigerende maatregelen die u moet treffen. Als er zich een probleem voordoet met uw apparaat, lees dan de controlepunten door en voer de procedures op de aangegeven pagina's uit.

Als het probleem aanhoudt, neem dan contact op met uw dealer of servicevertegenwoordiger. Zie de laatste pagina van deze handleiding voor contact telefoonnummers.



OPMERKING


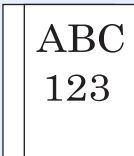
Wanneer u contact met ons opneemt, zal het serienummer nodig zijn.

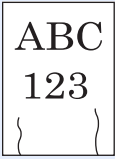

Raadpleeg voor controle van het serienummer.

➔ [Scherm voor machinegegevens \(3-10\)](#)

Problemen bij bediening machine

Mechanische problemen omvatten de volgende verschijnselen. Voer passende procedures uit.

Probleem	Controlepunten	Mogelijke oplossing	Referentie-pagina
Een van de toepassingen wil niet starten.	Is de tijd voor de automatische bedieningspaneel-reset te kort?	Stel de tijd voor de automatische bedieningspaneel-reset in op 30 seconden of langer.	—
Het scherm werkt niet wanneer het apparaat is ingeschakeld.	Controleer het netsnoer.	Sluit beide uiteinden van het netsnoer goed aan.	2-8
Bij het indrukken van [Start] worden er geen kopieën gemaakt.	Staat er een bericht op het scherm?	Bepaal de gepaste reactie op het bericht en voer de bijbehorende actie uit.	8-10
	Staat het apparaat in de slaapstand?	Druk op een willekeurige toets op het bedieningspaneel om de slaapstand uit te schakelen.	2-15
Er worden blanco vellen papier uitgevoerd. 	Zijn de originelen goed geplaatst?	Wanneer u de originelen op de glasplaat legt, plaats ze dan met de beeldzijde omlaag en lijn ze uit tegen de aanduidingsplaten voor het origineelformaat.	5-2
	—	Als u de originelen in de documenttoevoer plaatst, plaats ze dan met de beeldzijde omhoog.	5-3
	—	Controleer de instellingen van de applicatiesoftware.	—
Er treden vaak papierstoringen op.	Is het papier goed geplaatst?	Plaats het papier op de juiste manier.	3-18
	—	Draai het papier 180 graden ten opzichte van hoe het papier werd gepositioneerd.	3-18
	Is de papiersoort geschikt? Is het papier in goede staat?	Haal het papier uit, draai het om en plaats het opnieuw.	3-18
	Is het papier gekruld, gevouwen of gekreukt?	Vervang het papier.	3-16
	Zitten er losse stukjes papier of zit er vastgelopen papier in het apparaat?	Verwijder alle vastgelopen vellen en stukjes papier.	8-32
2 of meer vellen tonen overlappingen tijdens het uitwerpen. (multi feed) 	—	Plaats het papier op de juiste manier.	3-17

Probleem	Controlepunten	Mogelijke oplossing	Referentiepagina
De afdrukken zijn gekreukt. 	Is het papier goed geplaatst?	Plaats het papier op de juiste manier.	3-16
	—	Draai het papier 180 graden ten opzichte van hoe het papier werd gepositioneerd.	3-16
	Is het papier vochtig?	Vervang het papier.	3-18
		Als het probleem zich regelmatig voordoet, schakel dan de cassetteverwarmerschakelaar in.	2-4
De afdrukken zijn gekruld. 	—	Verwijder het papier uit de cassette, draai de stapel om en plaats het papier opnieuw. U kunt ook proberen het papier 180 graden te verdraaien.	3-17
	Is het papier vochtig?	Vervang het papier.	3-16
		Als het probleem zich vaak voordoet, zet dan de hittedschakelaar cassette aan.	2-4
Het printerstuurprogramma niet worden geïnstalleerd.	Probeer u bij ingeschakelde Wi-Fi of Wi-Fi Direct functie het stuurprogramma te installeren met behulp van de hostnaam?	Geef in plaats van de hostnaam het IP-adres op.	2-17
Afdrukken lukt niet.	Controleer het netsnoer.	Sluit beide uiteinden van het netsnoer goed aan.	2-8
	Staat het apparaat aan?	Zet de hoofdschakelaar aan.	2-9
	Zijn de USB-kabel en netwerkkabel aangesloten?	Sluit de juiste USB-kabel en netwerkkabel goed aan.	2-8 2-8
	Is de afdruktaak onderbroken?	Hervat het afdrukken.	—
	Als de bedrade of de Wi-Fi netwerkinstellingen werden geconfigureerd met de naamomzetting, is er dan sprake van conflict met een IP-adres (privé-adres) of met een ander netwerk dat geen toegang heeft?	Slechts één hostnaam en een domeinnaam kunnen worden gebruikt met de MFP. Houd rekening met deze beperking bij het configureren van de netwerkinstellingen.	—
		Gebruik Command Center RX voor het wijzigen van de NetBEUI, DNS en andere naamomzetting-instellingen, of wijzig de instellingen van de netwerkomgeving.	Command Center RX User Guide
		Selecteer Wi-Fi, bekabeld netwerk of optioneel netwerk als een netwerk met onbeperkt gebruik op Primair netwerk (Client).	—
		Met de protocolinstellingen, selecteer [Inschakelen] voor de instelling [Bedraad netwerk] of [Wi-Fi] en [Uitschakelen] voor de andere instelling.	—

Probleem	Controlepunten	Mogelijke oplossing	Referentie-pagina
Afdrukken vanaf het USB-geheugen lukt niet. Het USB-geheugen wordt niet herkend.	Is de USB-host geblokkeerd [Vergrendelen]?	Selecteer [Ontgrendelen] in de USB-host-instellingen.	—
	—	Controleer of het USB-geheugen goed aangesloten is op het apparaat.	—
Als [Auto-IP] is ingesteld op "Aan", dan wordt het IP-adres niet automatisch toegewezen.	Is een waarde anders dan "0.0.0.0" ingevoerd voor het IP-adres van de TCP/IP(v4)?	Voer "0.0.0.0" in voor het IP-adres van de TCP/IP(v4).	2-12
Verzenden via SMB niet mogelijk.	Is de netwerkkabel aangesloten?	Sluit de juiste netwerkkabel goed aan.	2-8
	Zijn de netwerkinstellingen voor het apparaat goed geconfigureerd?	Configureer de TCP/IP-instellingen op de juiste manier.	—
	Zijn de mapdelingsinstellingen goed geconfigureerd?	Controleer de deelinstellingen en toegangsrechten bij de mapeigenschappen.	—
	Is [Lokaal] geselecteerd voor de instelling "SMB klant (Verzending)"?	Wijzig de "SMB klant (Verzending)" instelling op [Aan].	—
	Is [Poort] goed ingevoerd? *1	Controleer de naam van de computer waar de gegevens heen worden gestuurd.	5-13
	Is [FTP] goed ingevoerd?	Controleer de delingsnaam van de gedeelde map.	5-13
	Is [Map zoeken op hostnaam] goed ingevoerd? 1*2	Controleer de domeinnaam en de aanmeldingsgebruikersnaam.	5-13
	Wordt dezelfde domeinnaam gebruikt voor [Poort] en [Map zoeken op hostnaam]?	Verwijder de domeinnaam en backslash (\) vanaf [Map zoeken op hostnaam].	5-13
	Is [Verbindingstesten] goed ingevoerd?	Controleer het aanmeldingswachtwoord.	5-13
	Zijn de uitzonderingen voor Windows Firewall correct geconfigureerd?	Configureer de uitzonderingen voor Windows Firewall op de juiste manier.	—
	Verschillen de tijdsinstellingen van het apparaat, de domeinserver en de gegevensbestemmingscomputer?	Stel dezelfde tijd in op het apparaat, de domeinserver en de gegevensbestemmingscomputer.	—
	Toont het scherm "Fout bij verzenden."?	Raadpleeg Reageren op Fout bij verzenden.	8-21

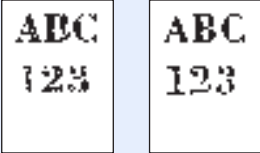
Probleem	Controlepunten	Mogelijke oplossing	Referentiepagina
Kan geen verbinding maken met deze machine via Wi-Fi Direct.	Zijn er drie elektronische handapparaten tegelijk aangesloten?	Koppel de verbinding los van de elektronisch handapparaten die handmatig zijn verbonden of maak verbinding na het instellen van de verbindingstijd en het verbreken van de verbinding door automatische ontkoppeling.	—
Er kan niet via de e-mail verzonden worden.	Is de groottebeperking voor het verzenden van de e-mail ingesteld in de SMTP-server in de machine geregistreerd?	Controleer of er een grenswaarde is ingevoerd in Command Center RX voor de volgende instelling: [Groottebeperking e-mail] > "Adresboek". Wijzig de instelling indien nodig.	2-24
Er komt stoom uit het apparaat in de zone van de papieruitwerpsleuf.	Controleer of de kamertemperatuur erg laag is of dat er vochtig papier werd gebruikt.	Afhankelijk van de afdruk omgeving en de toestand van het papier, zal de hitte die ontstaat tijdens het afdrukken het vocht in het papier doen verdampen en de stoom die daarbij vrijkomt kan eruit zien als rook. Dit is geen probleem en u kunt gewoon doorgaan met afdrukken. Als u bezorgd bent om de stoom, verhoog dan de kamertemperatuur of vervang het papier door nieuwer, droger papier.	—

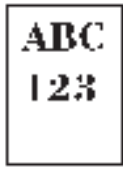
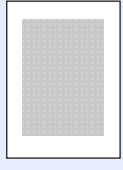
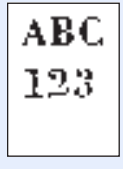
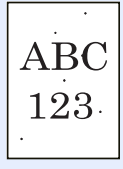
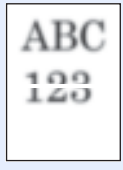
*1 U kunt ook een volledige computernaam als hostnaam invoeren (bijvoorbeeld: pc001.abcdnet.com)



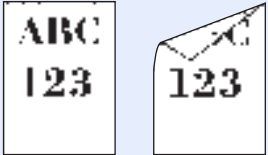
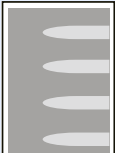

*2 U kunt aanmeldingsgebruikersnamen ook in de volgende formaten invoeren:
 Domeinnaam\gebruikersnaam (bijvoorbeeld james.smith@abcdnet)
 Gebruikersnaam@domeinnaam (bijvoorbeeld james.smith@abcdnet)

Problemen met afgedrukte afbeeldingen

Wanneer de volgende problemen bij afgedrukte afbeeldingen optreden, voer dan de volgende geschikte procedures uit. Voer passende procedures uit.

Probleem	Controlepunten	Mogelijke oplossing	Referentiepagina
De afbeelding is in zijn geheel te licht. 	Is het papier vochtig?	Vervang het papier. Als het probleem zich vaak voordoet, zet dan de hittedekelaar cassette aan.	3-16 2-4
	Hebt u de dichtheid gewijzigd?	Selecteer een geschikt dichtheidsniveau.	6-12
	Is de toner gelijkmatig verdeeld in de tonercontainer?	Schud de tonercontainer een aantal keren heen en weer.	7-4
	Is de EcoPrint-functie ingeschakeld?	Wijzig de [EcoPrint] instelling op [Uit].	6-14
	—	Start [Drum reinigen].	8-31
	—	Zorg ervoor dat de papiersoortinstelling klopt voor het gebruikte papier.	—


Probleem	Controlepunten	Mogelijke oplossing	Referentiepagina
<p>De witte delen van de afbeelding komen grijsachtig over.</p> 	<p>Hebt u de dichtheid gewijzigd?</p>	<p>Selecteer een geschikt dichtheidsniveau.</p>	<p>6-12</p>
<p>De kopieën hebben een gevlamd patroon (groepjes stippen in een patroon en niet gelijk uitgelijnd).</p> 	<p>Is het origineel een fotoafdruk?</p>	<p>Stel [Originele afbeelding(kopie)] of [Originele afbeelding (verz./opsl.)] in op [Foto].</p>	<p>6-13</p>
<p>Teksten worden niet duidelijk afgedrukt.</p> 	<p>Heeft u de juiste beeldkwaliteit voor het origineel gekozen?</p>	<p>Corrigeer de instelling van [Originele afbeelding(kopie)] of [Originele afbeelding (verz./opsl.)].</p>	<p>6-13</p>
<p>Er zijn zwarte vlekken in het witte gedeelte van de afbeelding.</p> 	<p>Is de origineelhouder of de glasplaat vuil?</p>	<p>Reinig de origineelhouder of glasplaat.</p>	<p>7-2</p>
<p>De afdrucken zijn vaag.</p> 	<p>Wordt het apparaat gebruikt in een omgeving met een hoge vochtigheidsgraad of waar de temperatuur of vochtigheid plotseling verandert?</p>	<p>Gebruik het in een omgeving met een geschikte vochtigheid.</p>	<p>—</p>
	<p>—</p>	<p>Als het probleem zich regelmatig voordoet, schakel dan de cassetteverwarmerschakelaar in.</p>	<p>2-4</p>
	<p>—</p>	<p>Start [Drum reinigen].</p>	<p>8-31</p>

Probleem	Controlepunten	Mogelijke oplossing	Referentiepagina
Het beeld is niet goed uitgelijnd. 	Zijn de originelen goed geplaatst?	Wanneer u originelen op de glasplaat legt, lijn ze dan uit tegen de aanduidingsplaten voor het origineelformaat.	5-2
		Wanneer er originelen in de documenttoevoer worden geplaatst, moeten de breedtegeleiders van de originelen goed worden uitgelijnd voordat u de originelen plaatst.	5-3
	Is het papier goed geplaatst?	Controleer de positie van de papierbreedtegeleiders.	3-18
	—	[Voer middenlijnaanpassing uit. Neem voor de werkwijze contact op met uw servicevertegenwoordiger.	—
Er zitten verticale strepen op de afdrukken. 	Is het sleufglas vuil?	Maak het sleufglas schoon.	7-2
Vuil op de bovenrand of achterkant van het papier. 	Is de binnenkant van het apparaat vuil?	Open de rechterklep. Als de binnenkant van de machine met toner is bevuild, moet deze gereinigd worden met een zachte, droge en pluisvrije doek.	—
De afbeelding vertoont een regelmatig herhalend patroon van vervaging, onscherpte of verbleking. 	Zijn de ontwikkelaar en de drum correct geïnstalleerd?	Verwijder en installeer de ontwikkelaar en de drum op correcte wijze.	—
	—	Open de rechterklep en sluit deze vervolgens opnieuw.	—
	—	Start [Drum reinigen].	8-31
	—	Als het probleem zich vaak voordoet, zet dan de hiteschakelaar cassette aan.	2-4
De afdruk op de achterkant van het papier is zichtbaar aan de voorkant. 	—	Wijzig de instelling [Belet doorschijnen (Kopiëren)] of [Belet doorschijnen (verz./ opsl.)] op [Aan].	—

Probleem	Controlepunten	Mogelijke oplossing	Referentiepagina
De kleuren van het origineel zijn problematisch.	—	Voer [Dichtheid achtergrond aanpassen] uit.	—
Kleurschakering is niet zoals verwacht.	—	Start [Aanpassen tintverloop].	8-29

Problemen met kleur afdrukken

Wanneer de volgende problemen bij kleur afdrukken optreden, voer dan de volgende geschikte procedures uit. Voer passende procedures uit.

Probleem	Controlepunten	Mogelijke oplossing	Referentiepagina
Afdrukken met niet goed aansluitende kleuren. 	—	Start [Kalibratie].	8-29
	—	Start [Kleureregistratie] op.	8-29
De kleuren zijn anders dan verwacht.	Heeft u de juiste beeldkwaliteit voor het origineel gekozen?	Selecteer de juiste beeldkwaliteit.	6-13
	Heeft u gekleurd kopieerpapier in de papierlade geplaatst?	Plaats gekleurd kopieerpapier in de papierlade.	—
	—	Start [Kalibratie].	8-29
	—	Start [Aanpassen tintverloop]	8-29
	—	(Bij het maken van kopieën) Stel de kleurbalans in.	—
	—	(Bij het afdrukken vanaf een computer) Stel de kleur in met behulp van het printerstuurprogramma.	—
“Voer Aanpassen tintverloop uit via het systeemmenu.” wordt weergegeven.	Bij langdurig gebruik kunnen de afgedrukte kleurtinten onder invloed van de omgevingstemperatuur en -vochtigheid licht afwijken.	Start [Aanpassen tintverloop]	8-29
De kleurentoner is leeg.	Wilt u doorgaan met het afdrukken in zwart-wit.	Indien de zwarte toner nog niet leeg is, gaat het apparaat door met het afdrukken in zwart-wit als bij [Kleurentoner leeg Actie] gekozen wordt voor [Afdrukken in zwart-wit].	—

Reageren op foutmeldingen

Als het aanraakscherm of het computerscherm een van de volgende berichten weergeeft, voer dan de bijbehorende procedure uit.



OPMERKING

Wanneer u contact met ons opneemt, zal het serienummer nodig zijn. Raadpleeg voor controle van het serienummer:

→ [Scherm voor machinegegevens \(3-10\)](#)

Foutmelding	Controlepunten	Mogelijke oplossing	Referentiepagina
-------------	----------------	---------------------	------------------

A

Aantal geplande verzendtaken overschreden.	-	Het aantal taken heeft de limiet voor uitgestelde verzending overschreden. Druk op [Einde]. De taak is geannuleerd. Wacht tot de uitgestelde verzending wordt uitgevoerd, of annuleer de uitgestelde verzending en voer vervolgens de taak opnieuw uit.	-
Activatiefout.	-	Schakel de stroom uit en weer aan. Als de fout aanhoudt, neem dan contact op met de beheerder.	2-8

B


Beperking taakaccounting overschreden.	Is de toegestane afdrukhoeveelheid beperkt door taakaccounting overschreden?	De toegestane afdrukhoeveelheid beperkt door taakaccounting is overschreden. Er kan niet meer afgedrukt worden. De taak is geannuleerd. Druk op [Einde].	-
Bezig met afstellen van de scanner.	-	Het apparaat wordt aangepast om de kwaliteit te handhaven. Even geduld alstublieft.	-
Bezig met afstellen...	-	Het apparaat wordt aangepast om de kwaliteit te handhaven. Even geduld alstublieft.	-
Bezig met kalibreren...	-	Het apparaat wordt aangepast om de kwaliteit te handhaven. Even geduld alstublieft.	-
Bezig met voorbereiden...	-	Het apparaat wordt aangepast om de kwaliteit te handhaven. Even geduld alstublieft.	-
Box niet gevonden.	-	De opgegeven box kan niet worden gevonden. De taak is geannuleerd. Druk op [Einde].	-

C

Cassette # weigert.	-	Neem contact op met uw servicevertegenwoordiger.	-
---------------------	---	--	---

Foutmelding	Controlepunten	Mogelijke oplossing	Referentiepagina
Controleer de tonerafvalcontainer.	-	De tonerafvalbak is niet correct geplaatst. Plaats de bak op de juiste manier.	7-7
	Is de tonerafvalbak vol?	Vervang de tonerafvalbak.	7-7
Controleer de documenttoevoer.	Staat de documenttoevoer open?	Sluit de documenttoevoer.	8-41

D

De developer is niet geïnstalleerd. [C][M][Y][K]	-	Vervang de ontwikkelaar (g). Zie de bij de ontwikkelaar bijgeleverde leaflet voor meer details.	-
De drumeenheid is niet geïnstalleerd. [C][M][Y][K]	-	Vervang de drumeenheid. Zie de bij de drumeenheid bijgeleverde leaflet voor meer details.	-
De fabrikant kan niet aansprakelijk worden gesteld voor schade door niet-originele toner.	Is de geïnstalleerde toner van ons eigen merk?	Wij zijn niet aansprakelijk voor schade ten gevolge van het gebruik van artikelen van andere fabrikanten in dit apparaat. Druk op [Volgend >] om verder te gaan.	7-4
De fusereenheid is niet geïnstalleerd.	-	Vervang de fusereenheid (h-1). Zie de bij de fusereenheid bijgeleverde leaflet voor meer details.	-
De klep is open.	Staat er een klep open?	Sluit de klep die weergegeven wordt op het scherm.	-
	Staat de bovenklep van de documenttoevoer open?	Sluit de klep van de documenttoevoer.	-
De lade van het apparaat zit vol papier.	-	Verwijder het papier uit de binnenlade. Het afdrukken wordt hervat.	-
De limiet voor de box is overschreden.	Wordt [Afsluiten] op het aanraakscherm weergegeven?	De opgegeven box is vol en er is geen opslagcapaciteit meer; de taak is geannuleerd. Druk op [Einde]. Probeer de taak opnieuw uit te voeren na het afdrukken of verwijderen van gegevens uit de box.	-
De SD-kaart is niet geformatteerd.	Is de SD-kaart geformatteerd door dit apparaat?	Selecteer [Formatteren] vanaf [Algemene instellingen] onder [Systeemmenu].	-
De telefoon ligt van de haak.	-	Plaats de hoorn terug.	-
De toners [C][M][Y][K] zijn leeg.	-	Vervang de tonercontainer.  OPMERKING Indien de kleurentoner leeg is en de zwarte toner nog niet, blijft het apparaat doorgaan met afdrukken in zwart-wit door bij "Kleurentoner leeg Actie" [Afdrukken in Zwart-Wit] te selecteren.	7-4
De tussendoorvoereenheid is niet geïnstalleerd.	-	Vervang de tussendoorvoereenheid (r). Zie de bij de tussendoorvoereenheid geleverde brochure voor meer details.	-


Foutmelding	Controlepunten	Mogelijke oplossing	Referentiepagina
De uitvoerlade van de finisher is vol.	Is de maximale capaciteit van de opvangbak van de documentfinisher overschreden?	Verwijder het papier uit de opvangbak van de documentfinisher.	-
Deze gebruikersaccount is vergrendeld.	-	Neem contact op met de beheerder. De taak is geannuleerd. Druk op [Einde].	-
Deze ID-kaart is al geregistreerd voor een andere gebruiker.	-	Uw identiteitskaart is al geregistreerd. Gebruik een andere ID-kaart.	-
Deze taak kan niet worden uitgevoerd.	-	Deze taak is geannuleerd omdat hij beperkt wordt door Gebruikersautorisatie of Taakaccounting. Druk op [Einde].	-
Dit geheugen is niet geformatteerd. Het geheugen wordt geformatteerd. Weet u het zeker?	Is het verwisselbare geheugen geformatteerd op dit apparaat?	Voer [Formatteren] uit op dit apparaat.	-
Doe het volgende papier in cassette #.	Is het papier in de aangegeven papercassette op?	Plaats papier. Druk op [Papierselectie] om de andere papierbron te kiezen. Druk op [Doorgaan] om af te drukken op het papier van de huidige geselecteerde papierbron.	3-18
Drum reinigen...	-	Het apparaat wordt aangepast om de kwaliteit te handhaven. Even geduld alstublieft.	8-31

E

Er is geen taakaccounting opgegeven.	-	Er is geen taakaccounting opgegeven bij het extern verwerken van de taak. De taak is geannuleerd. Druk op [Einde].	-
Er is geen toegangspunt gedetecteerd.	-	Controleer als het toegangspunt correct is ingesteld.	-

F

Fout bij verzenden.	-	Er is een fout opgetreden tijdens het verzenden. De taak is geannuleerd. Druk op [Einde]. Raadpleeg Reageren op Fout bij verzenden voor de foutcode en de oplossing.	8-21
Fout geheugenkaart	-	Er is een fout opgetreden op de geheugenkaart. De taak is geannuleerd. Druk op [Einde]. De foutcode is de volgende. 04: Onvoldoende ruimte op de geheugenkaart om deze bewerking te voltooien. Verplaats gegevens of verwijder overbodige gegevens.	-



Foutmelding	Controlepunten	Mogelijke oplossing	Referentie-pagina
Fout met RAM-disk.	-	<p>Er is een fout opgetreden op de RAM-disk. De taak is geannuleerd. Druk op [Einde].</p> <p>De foutcode is de volgende.</p> <p>04: Onvoldoende ruimte op de RAM-schijf. Als de optionele RAM-schijf is geïnstalleerd, verhoog dan de RAM-schijf grootte via "RAM-disk inst." in het [Systeemmenu].</p> <p> OPMERKING</p> <p>Het capaciteitsbereik van de RAM-schijf kan worden uitgebreid door [Voorrang printer] te selecteren in "Option. geheugen".</p>	-
Fout opgetreden in cassette #.	-	<p>Verwijder de aangegeven cassette. Druk op [Volgende >] om de instructies te volgen.</p>	-
Fout verwisselbaar geheugen.	Is wegschrijven naar een verwisselbaar geheugen verboden?	<p>Er is een fout opgetreden in het verwisselbaar geheugen. De taak is beëindigd. Druk op [Einde].</p> <p>De foutcode is de volgende.</p> <p>01: Sluit een verwisselbaar geheugen aan waarheen weggeschreven kan worden.</p>	-
	-	<p>Er is een fout opgetreden in het verwisselbaar geheugen. De taak is beëindigd. Druk op [Einde].</p> <p>De foutcode is de volgende.</p> <p>01: De hoeveelheid gegevens die tegelijk kan worden opgeslagen is overschreden. Start het systeem opnieuw op of zet het apparaat UIT en weer AAN. Als de fout aanhoudt, dan is het verwisselbaar geheugen niet compatibel met het apparaat. Gebruik het verwisselbare geheugen geformatteerd op dit apparaat. Als het verwisselbaar geheugen niet kan worden geformatteerd, dan is het beschadigd. Sluit een compatibel verwisselbaar geheugen aan.</p>	-



G



Gebruik de MF-cassette voor dit papier.	-	<p>Stel het papier in dat op het scherm is getoond en druk op [Doorgaan].</p>	-
Geen aansluiting mogelijk, omdat het aantal toegestane verbinding wordt overschreden	Zijn er drie elektronische handapparaten tegelijk aangesloten?	<p>Annuleer een verbinding naar een draagbaar apparaat dat niet wordt gebruikt, of stel de automatische tijdregeling in van de machine voor het onderbreken van de verbindingen met draagbare apparaten.</p>	-
Geen cassette.	-	<p>Er kan geen papier worden ingevoerd. Sluit de cassette die weergegeven wordt op het scherm.</p>	-

Foutmelding	Controlepunten	Mogelijke oplossing	Referentie-pagina
Geen verbinding mogelijk met verificatieserver.	-	Stel op het apparaat dezelfde tijd in als op de server.	2-11
	-	Controleer de domeinnaam.	-
	-	Controleer de hostnaam.	-
	-	Controleer de verbindingstatus met de server.	-

H

Herkennen niet mogelijk.	-	Zorg ervoor dat uw identiteitskaart is geregistreerd.	-
Herplaats originelen in de documenttoevoer.	Zitten er nog originelen in de documenttoevoer?	Verwijder de originelen uit de documenttoevoer.	8-41
Het geheugen is vol.	Wilt u de gescande afbeelding verzenden naar de pc of de afbeelding opslaan in de machine?	<p>Het proces kan niet worden uitgevoerd omdat er te weinig geheugen is. Als alleen [Afsluiten] beschikbaar is, druk dan op [Afsluiten]. De taak wordt geannuleerd.</p> <p>Het apparaat kan dezelfde originelen reproduceren door de volgende instellingen uit te voeren:</p> <ul style="list-style-type: none"> - Verminder [Beeldkwaliteit] van [Bestandsindeling]. <p>Bovendien kan het apparaat dezelfde originelen reproduceren door de volgende instellingen uit te voeren:</p> <ul style="list-style-type: none"> - Selecteer [Normaal] in het "Optioneel geheugen" in het [Systeemmenu]. <p> OPMERKING</p> <p>Neem contact op met uw systeembeheerder voor u de instelling "Optioneel geheugen" wijzigt.</p>	-
Het geheugen is vol.	Wilt u gegevens vanaf de PC afdrukken?	<p>De taak kan niet worden voortgezet omdat het geheugen opgebruikt is. Druk op [Doorgaan] om de gescande pagina's af te drukken. De afdruktaak kan niet volledig worden verwerkt. Druk op [Annuleren] om de taak te annuleren.</p> <p>Het apparaat kan dezelfde originelen reproduceren door de volgende instellingen uit te voeren:</p> <ul style="list-style-type: none"> - Selecteer [Aan] in [Systeemmenu] onder "RAM-disk inst." en verklein dan de omvang van de RAM-disk. - Selecteer [Voorrang Printer] onder "Option. Geheugen" in [Systeemmenu]. <p> OPMERKING</p> <p>Neem contact op met uw systeembeheerder voor u de "RAM-disk inst." of instellingen voor "Option. Geheugen" wijzigt.</p>	-

Foutmelding	Controlepunten	Mogelijke oplossing	Referentiepagina
Het scannergeheugen is vol.	-	<p>Het scannen kan niet worden uitgevoerd omdat er te weinig scannergeheugen is. Er is slechts één kopie van de gescande pagina's beschikbaar. Druk op [Doorgaan] om de gescande pagina's af te drukken, te verzenden of op te slaan. Druk op [Annuleren] om de afdrucktaak te annuleren.</p> <p>Het apparaat kan dezelfde originelen reproduceren door de volgende instellingen uit te voeren:</p> <ul style="list-style-type: none"> - Verminder het aantal ineens gescande originelen. <p>Bovendien kan het apparaat dezelfde originelen reproduceren door de volgende instellingen uit te voeren:</p> <ul style="list-style-type: none"> - Selecteer [Voorrang kopieën] van het "Optionele geheugen" in het [Systeemmenu]. <p> OPMERKING</p> <p>Neem contact op met uw systeembeheerder voor u de instelling "Optioneel geheugen" wijzigt.</p>	-
Het slit glas moet gereinigd worden.	-	<p>Reinig het sleufglas met behulp van de reinigingsdoek die bij de documenttoevoer geleverd is.</p>	7-2
Het verzenden van de bestandsinformatie is mislukt.	<p>Zijn het apparaat en de machine waarnaar het gescande beeld verzonden worden, aangesloten op het netwerk?</p>	<p>Controleer de netwerk- en SMB-instellingen.</p> <ul style="list-style-type: none"> - De netwerkkabel is aangesloten. - De hub werkt niet goed. - De server werkt niet goed. - Hostnaam en IP-adres - Poortnummer 	2-6
	<p>Wordt de accountinformatie (gebruikersnaam, wachtwoord) die gebruikt wordt om de gedeelde map waarnaar het gescande beeld verzonden wordt, onjuist?</p>	<p>Controleer de volgende instellingen van de PC waarnaar het gescande beeld wordt verzonden.</p> <ul style="list-style-type: none"> - Hostnaam - Pad - Aanmeldingsgebruikersnaam <p> OPMERKING</p> <p>Als de afzender een domeingebruiker is, geef dan de domeinnaam op.</p> <p>[Aanmeldingsgebruikersnaam]@[Domeinnaam]</p> <p>Voorbeeld: sa720XXXX@km</p> <ul style="list-style-type: none"> - Aanmeldingswachtwoord - Mapdeelrechten van de ontvanger 	-
Hoge temp. Pas kamertemp. aan.	-	<p>Pas de temperatuur en de vochtigheid in de kamer aan.</p>	-

Foutmelding	Controlepunten	Mogelijke oplossing	Referentiepagina
Kan de taakdata niet opslaan.	-	De taak is geannuleerd. Druk op [Einde]. Onvoldoende vrije ruimte in het Taakvenster. Probeer de taak opnieuw uit te voeren na het afdrucken of verwijderen van gegevens uit het Taakvenster.	-
Kan geen verbinding maken.	-	Dit wordt weergegeven als de Wi-Fi of Wi-Fi Direct-verbinding niet is voltooid. Controleer de instellingen en de signaalcondities.	-
Kan gegevens op deze ID-kaart niet lezen.	-	Tijdens het registratieproces werden de ID-kaart gegevens niet goed gelezen. Houd de ID-kaart opnieuw boven de ID-kaart lezer. Als dezelfde melding nog steeds wordt weergegeven, dan is de ID-kaart mogelijk niet compatibel met dit product. Gebruik een andere ID-kaart.	-
Kan het opgegeven aantal niet afdrucken.	-	Er is slechts één kopie beschikbaar. Druk op [Doorgaan] om door te gaan met afdrucken. Druk op [Annuleren] om de taak te annuleren. Het apparaat kan dezelfde originelen reproduceren door de volgende instellingen uit te voeren: Vink [RAM-Disk] in het tabblad "Apparaatinstellingen" in de eigenschappen van de printer uit.  OPMERKING Als u [RAM-Disk] hebt uitgevinkt, vink dan [RAM-Disk] weer aan nadat het afdrucken is voltooid. Wanneer u dit niet doet, kan de snelheid verminderd worden.	-
Kan het opgegeven aantal niet afdrucken.	Wilt u de in het USB-geheugen opgeslagen gegevens afdrucken?	Er is slechts één kopie beschikbaar. Druk op [Doorgaan] om door te gaan met afdrucken. Druk op [Annuleren] om de taak te annuleren. Het apparaat kan dezelfde originelen reproduceren door de volgende instellingen uit te voeren: - Verminder het aantal kopieën dat ineens moet worden afgedrukt. Bovendien kan het apparaat dezelfde originelen reproduceren door de volgende instellingen uit te voeren: - Selecteer [Voorrang kopieën] van het "Optionele geheugen" in het [Systeemmenu].  OPMERKING Neem contact op met uw systeembeheerder voor u de instelling "Optioneel geheugen" wijzigt.	-

Foutmelding	Controlepunten	Mogelijke oplossing	Referentie-pagina
Kan het volgende papier type niet nieten.	Heeft u een papierformaat of -type geselecteerd dat niet geniet kan worden?	Druk op [Papierselectie] om het beschikbare papier te selecteren. Druk op [Doorgaan] om af te drukken zonder de functie nieten te gebruiken.	-
Kan het volgende papier type niet verschuiven.	Hebt u een papierformaat of -soort geselecteerd die niet verschoven kan worden?	Druk op [Papierselectie] om het beschikbare papier te selecteren. Druk op [Doorgaan] om af te drukken zonder de functie Verschuiven te gebruiken.	6-18
Kan niet dubbelzijdig printen op dit papier type.	Hebt u een papierformaat of -soort geselecteerd waarop niet dubbelzijdig kan worden afgedrukt?	Druk op [Papierselectie] om het beschikbare papier te selecteren. Druk op [Doorgaan] om af te drukken zonder de functie Dubbelzijdig te gebruiken.	-
KPDL-fout.	-	Er is een PostScript-fout opgetreden. De taak is geannuleerd. Druk op [Einde].	-

L

Lade job separator is vol papier.	Is de maximale capaciteit van de takenscheiderlade overschreden?	Volg de instructies die op het apparaat worden aangegeven en verwijder het papier uit de lade van de takenscheider.	-
Lage temp. Pas kamertemp. aan.	-	Pas de temperatuur en de vochtigheid in de kamer aan.	-

M

Machinefout.	-	Er is een interne fout opgetreden. Noteer de foutcode die op het scherm wordt weergegeven en neem contact op met uw servicevertegenwoordiger.	-
Maximaal aantal nietjes overschreden.	Werd het maximaal aantal nietjes overschreden?	Druk op [Doorgaan] om af te drukken zonder nieten. Druk op [Annuleren] om de taak te annuleren.	-
Maximumaantal gescande pagina's.	Werd de toegestane scanhoeveelheid overschreden?	Er is slechts één kopie van de gescande pagina's beschikbaar. Verzend de overige pagina's afzonderlijk. Druk op [Doorgaan] om de gescande pagina's af te drukken, te verzenden of op te slaan. Druk op [Annuleren] om het afdrukken, verzenden of opslaan te annuleren.	-
MK bijna over datum	-	Het is bijna tijd om de onderdelen te vervangen. Zorg voor een onderhoudskit container. Neem contact op met uw servicevertegenwoordiger.	-

N

Niet-originele toner.	Is de geïnstalleerde toner van ons eigen merk?	Wij zijn niet aansprakelijk voor schade ten gevolge van het gebruik van artikelen van andere fabrikanten in dit apparaat.	7-4
Nieten onmogelijk op aangegeven positie.	Heeft u een positie geselecteerd waar nieten niet mogelijk is?	Druk op [Papierselectie] om het beschikbare papier te selecteren. Druk op [Doorgaan] om af te drukken zonder de functie nieten te gebruiken.	-

Foutmelding	Controlepunten	Mogelijke oplossing	Referentiepagina
-------------	----------------	---------------------	------------------

O

Onbekende toner geïnstalleerd. PC [C][M][Y][K]	Komt de regio-specificatie van de tonercontainer overeen met die van het apparaat?	Installeer de gespecificeerde tonercontainer.	7-4
Onjuist boxwachtwoord.	-	Het boxwachtwoord was onjuist bij het extern verwerken van de taak. De taak is geannuleerd. Druk op [Einde].	-
Onjuiste aanmeldingsnaam of wachtwoord.	-	De aanmeldingsgebruikersnaam of wachtwoord was onjuist bij het extern verwerken van de taak. De taak is geannuleerd. Druk op [Einde].	-
Onjuiste account-ID.	-	De account-ID was onjuist bij het extern verwerken van de taak. De taak is geannuleerd. Druk op [Einde].	-

P


Papierstoring.	-	Als zich een papierstoring voordoet, wordt het apparaat stopgezet en wordt de plek met de papierstoring op het scherm weergegeven. Laat het apparaat aanstaan en volg de instructies op om het vastgelopen papier te verwijderen.	8-32
Plaats de cassette.	Zijn de papierbreedtegeleider en de papierlengtegeleider goed ingesteld?	Stel de papierbreedtegeleider en de papierlengtegeleider goed in zodat er geen ruimte zit tussen de geleiders en het papier.	-

R

Registreren met Google Cloud Print. Weet u het zeker?	-	Het bericht wordt weergegeven wanneer deze machine het registratieverzoek voor Google Cloud Print ontvangt. Druk op de toets [Ja] om de printer als een Google Cloud Print apparaat te registreren. Druk op de toets [Nee] om de registratie te annuleren.	-
Reinigen laserscanner bezig...	-	Het apparaat wordt aangepast om de kwaliteit te handhaven. Even geduld alstublieft.	-

S

Slechts één bestemming beschikbaar voor polling-faxontvangst. Geef de bestemming opnieuw op.	Hebt u meerdere contactpersonen opgegeven voor polling-ontvangst?	Slechts één contact per keer kan worden opgegeven voor de polling-ontvangst. Geef het contact opnieuw op.	-
---	---	---	---

Foutmelding	Controlepunten	Mogelijke oplossing	Referentie-pagina
SSD-fout.	-	<p>Er is een fout opgetreden tijdens op de SSD. De taak is geannuleerd. Druk op [Einde].</p> <p>De foutcodes zijn de volgende.</p> <p>01: De hoeveelheid gegevens die tegelijk kan worden opgeslagen is overschreden. Zet de hoofdschakelaar UIT/AAN. Als de fout aanhoudt, splits het bestand dan op in kleinere bestanden. Als de fout aanhoudt na het opsplitsen van het bestand, dan zou het opgegeven bestand beschadigd kunnen zijn. Verwijder het bestand.</p> <p>04: Onvoldoende ruimte op SSD om deze bewerking te voltooien. Verplaats gegevens of verwijder overbodige gegevens.</p> <p> OPMERKING</p> <p>Let op, bij het initialiseren van het systeem worden de opgeslagen gegevens in de SSD gewist.</p>	-
Storing in de nietapparaat.	-	<p>Als de nietjes vastlopen, dan wordt het apparaat stopgezet en wordt de plek van de storing op het scherm weergegeven. Laat het apparaat aanstaan en volg de instructies op om het vastgelopen nietje te verwijderen.</p>	-
Systeemfout.	-	<p>Er is een systeemfout opgetreden. Volg de instructies op het scherm.</p>	-

T

Toner bijna leeg. [C][M][Y][K] (Vervangen wanneer leeg.)	-	<p>Het is bijna tijd om de tonercontainer te vervangen. Houd een nieuwe tonercontainer klaar.</p>	7-4
Tonercontainer schudden.	-	<p>Open de voorklep van het apparaat en trek de tonercontainer uit die op het scherm is getoond. Schud de tonercontainer goed en plaats deze terug.</p>	-

U

U kunt deze box niet gebruiken.	-	<p>U kunt de opgegeven box niet gebruiken. De taak is geannuleerd. Druk op [Einde].</p>	-
--	---	---	---

V

Veiligheidsfunctie uitvoeren...	-	<p>Veiligheidsfunctie uitvoeren. Even geduld alstublieft.</p>	-
Vervang MK.	-	<p>De elementen van de onderhoudskit dienen elke 200.000 afgedrukte pagina's te worden vervangen en vervolgens is een professionele onderhoudsbeurt vereist. Neem contact op met uw servicevertegenwoordiger.</p>	-




Foutmelding	Controlepunten	Mogelijke oplossing	Referentiepagina
Vervang originelen en druk op [Doorgaan].	-	Haal de originelen uit de documenttoevoer, leg ze in de oorspronkelijke volgorde en plaats ze opnieuw. Druk op [Doorgaan] om door te gaan met afdrucken. Druk op [Annuleren] om de taak te annuleren.	-
Verwijder het papier.	-	Verwijder het papier uit de documentfinisher.	-
Verwisselbaar geheugen is vol.	-	De taak is geannuleerd. Druk op [Einde]. Onvoldoende vrije ruimte op het verwisselbaar geheugen. Verwijder overbodige bestanden.	-
Voer Aanpassen tintverloop uit.	Bij langdurig gebruik kunnen de afgedrukte kleurtinten onder invloed van de omgevingstemperatuur en -vochtigheid licht afwijken.	Start [Aanpassen tintverloop] op.	8-29
Vul het papier in de multifunctionele lade aan.	Komt het ingestelde papierformaat voor de papierbron overeen met het papierformaat dat daadwerkelijk werd geplaatst?	Druk op [Doorgaan] om door te gaan met afdrucken. Druk op [Annuleren] om de taak te annuleren.	5-6
	Is het papier in de aangegeven papercassette op?	Plaats papier. Druk op [Papiersselectie] om de andere papierbron te kiezen. Druk op [Doorgaan] om af te drukken op het papier van de huidige geselecteerde papierbron.	3-18
Vul nietjes bij.	Zijn in een van de documentfinishers de nietjes op?	Als de nietjes op zijn, wordt het apparaat stopgezet en wordt op het scherm weergegeven waar de nietjes op zijn. Laat het apparaat aanstaan en volg de instructie op om het nietjespatroon te vervangen. Druk op [Doorgaan] om af te drukken zonder nieten. Druk op [Annuleren] om de taak te annuleren.	-


W

Waarschuwing: geheugen is bijna vol.	-	Kan de taak niet starten. Probeer later opnieuw.	-
--------------------------------------	---	--	---

Reageren op Fout bij verzenden

De volgende verzendfouten kunnen op het scherm verschijnen.

Foutcode	Foutmelding	Mogelijke oplossing	Referentiepagina
1101	Het verzenden van de e-mail is mislukt.	Controleer de hostnaam van de SMTP-server in het Command Center RX.	2-24
	Het verzenden via FTP is mislukt.	Controleer de hostnaam van de FTP.	—
	Het verzenden via SMB is mislukt.	Controleer de hostnaam van de SMB.	5-13
1102	Het verzenden via SMB is mislukt.	Controleer de SMB-instellingen. <ul style="list-style-type: none"> Aanmeldingsgebruikersnaam en aanmeldingswachtwoord  OPMERKING Als de afzender een domeingebruiker is, geef dan de domeinnaam op. <ul style="list-style-type: none"> Hostnaam Pad 	5-13
	Het verzenden van de e-mail is mislukt.	Controleer het volgende in het Command Center RX. <ul style="list-style-type: none"> SMTP-aanmeldingsgebruikersnaam en aanmeldingswachtwoord POP3-aanmeldingsgebruikersnaam en aanmeldingswachtwoord Groottebeperking e-mail 	2-24
	Het verzenden via FTP is mislukt.	Controleer de FTP-instellingen. <ul style="list-style-type: none"> Aanmeldingsgebruikersnaam en aanmeldingswachtwoord  OPMERKING Als de afzender een domeingebruiker is, geef dan de domeinnaam op. <ul style="list-style-type: none"> Pad Mapdeelrechten van de ontvanger 	—
1103	Het verzenden via SMB is mislukt.	Controleer de SMB-instellingen. <ul style="list-style-type: none"> Aanmeldingsgebruikersnaam en aanmeldingswachtwoord  OPMERKING Als de afzender een domeingebruiker is, geef dan de domeinnaam op. <ul style="list-style-type: none"> Pad Mapdeelrechten van de ontvanger 	5-13
	Het verzenden via FTP is mislukt.	Controleer de FTP-instellingen. <ul style="list-style-type: none"> Pad Mapdeelrechten van de ontvanger 	—

Foutcode	Foutmelding	Mogelijke oplossing	Referentiepagina
1104	Het verzenden van de e-mail is mislukt.	Controleer het e-mailadres.  OPMERKING Als het adres afgewezen wordt door het domein, kunt u de e-mail niet versturen.	5-12
1105	Het verzenden via SMB is mislukt.	Controleer de volgende instellingen. [Systeemmenu/teller] toets > [Gebruik van functietoetsen] > [Menu] > [Bestand opslaan] > [Versnelde installatiewizard] > [SMB klant (Verzending)]	5-13
	Het verzenden van de e-mail is mislukt.	Selecteer [Verzenden] bij de SMTP-instellingen in Command Center RX.	2-24
	Het verzenden via FTP is mislukt.	Controleer de volgende instellingen. [Systeemmenu/teller] toets > [Gebruik van functietoetsen] > [Menu] > [Bestand opslaan] > [Versnelde installatiewizard] > [Functietype]	—
1106	Het verzenden van de e-mail is mislukt.	Controleer het afzenderadres bij SMTP in het Command Center RX.	2-24
1131	Het verzenden via FTP is mislukt.	Schakel SSL in. [Systeemmenu/teller] toets > [Gebruik van functietoetsen] > [Menu] > [Rapport] > [Afdrukken] >	—
1132	Het verzenden van de e-mail is mislukt.	Controleer het volgende bij de SMTP-server. <ul style="list-style-type: none"> • Is SMTP over SSL beschikbaar? • Is de codering beschikbaar? 	Raadpleeg de Command Center RX User Guide
	Het verzenden via FTP is mislukt.	Controleer het volgende op de FTP-server. <ul style="list-style-type: none"> • Is FTPS beschikbaar? • Is de codering beschikbaar? 	—
2101	Het verzenden via SMB is mislukt.	Controleer de netwerk- en SMB-instellingen. <ul style="list-style-type: none"> • De netwerkkabel is aangesloten. • De hub werkt niet goed. • De server werkt niet goed. • Hostnaam en IP-adres • Poortnummer 	—
	Het verzenden via FTP is mislukt.	Controleer de netwerk- en FTP-instellingen. <ul style="list-style-type: none"> • De netwerkkabel is aangesloten. • De hub werkt niet goed. • De server werkt niet goed. • Hostnaam en IP-adres • Poortnummer 	—
	Het verzenden van de e-mail is mislukt.	Controleer het netwerk en het Command Center RX. <ul style="list-style-type: none"> • De netwerkkabel is aangesloten. • De hub werkt niet goed. • De server werkt niet goed. • POP3-servernaam van de POP3-gebruiker • SMTP-servernaam 	2-24

Foutcode	Foutmelding	Mogelijke oplossing	Referentie-pagina
2102 2103	Het verzenden via FTP is mislukt.	Controleer het netwerk. <ul style="list-style-type: none"> • De netwerkkabel is aangesloten. • De hub werkt niet goed. • De server werkt niet goed. 	—
		Controleer het volgende op de FTP-server. <ul style="list-style-type: none"> • Is FTPS beschikbaar? • De server werkt niet goed. 	—
	Het verzenden van de e-mail is mislukt.	Controleer het netwerk. <ul style="list-style-type: none"> • De netwerkkabel is aangesloten. • De hub werkt niet goed. • De server werkt niet goed. 	—
2201 2202 2203 2231	Het verzenden van de e-mail is mislukt. Het verzenden via FTP is mislukt. Het verzenden via SMB is mislukt.	Controleer het netwerk. <ul style="list-style-type: none"> • De netwerkkabel is aangesloten. • De hub werkt niet goed. • De server werkt niet goed. 	—
2204	Het verzenden van de e-mail is mislukt.	Controleer de groottebeperking voor e-mail bij de SMTP-instellingen in het Command Center RX.	2-24
3101	Het verzenden van de e-mail is mislukt.	Controleer de verificatiemethodes van zowel de afzender als de ontvanger.	—
	Het verzenden via FTP is mislukt.	Controleer het netwerk. <ul style="list-style-type: none"> • De netwerkkabel is aangesloten. • De hub werkt niet goed. • De server werkt niet goed. 	—
3201	Het verzenden van de e-mail is mislukt.	Controleer de SMTP-gebruikersverificatiemethode van de ontvanger.	—
0007 4201 4701 5101 5102 5103 5104 7101 7102 7103 720f	—	Schakel de hoofdschakelaar uit en weer aan. Als deze fout zich herhaalt, noteer dan de weergegeven foutcode en neem contact op met uw servicevertegenwoordiger.	2-9

Instellen/Onderhoud

Overzicht van Instellen/onderhoud

Als er een beeldprobleem is en er een bericht voor het uitvoeren van een aanpassing of het onderhoudsmenu verschijnt, start dan Instellen/onderhoud in het Systeemmenu.

In de onderstaande tabel staat de werkwijze.

Menu	Beschrijving	Referentiepagina
Kleurregistratie	Voer de kleurregistratie uit.	8-24
Aanpassen tintverloop	Pas de kleurverzadiging van het afgedrukte beeld aan.	8-29
Drum reinigen	Verwijder beeldvervaging en witte stippen van de afdruk.	8-31
Kalibratie	Met behulp van deze functie kan in de geschiktste kleur worden afgedrukt door tint- en kleurafwijkingen nauwkeurig aan te passen.	8-29
Reinigen laserscanner	Verwijdert de verticale lijnen van de afdruk.	8-29

Procedure voor kleurregistratie

Voer de kleurregistratie uit. Als deze echter niet opgelost worden of meer gedetailleerde instellingen zijn vereist, wordt handmatige registratie aanbevolen.

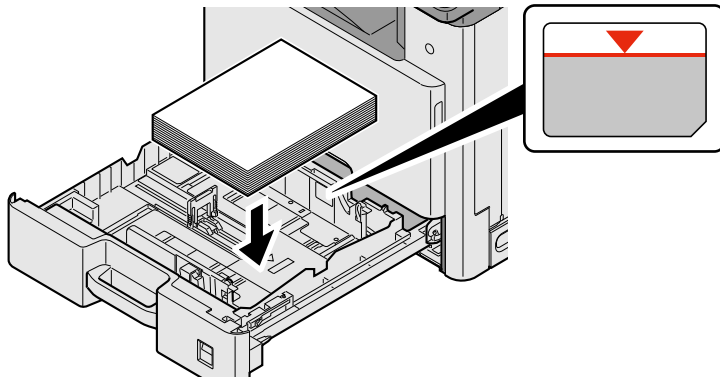


BELANGRIJK

Alvorens de kleurregistratie uit te voeren, voer eerst kalibratie uit. Als er kleurafwijkingen blijven, voer dan de kleurregistratie uit. Als kleurregistratie wordt uitgevoerd zonder kalibratie uit te voeren, zal de kleurafwijking onmiddellijk opgelost worden, maar kan later ernstige kleurafwijking ontstaan.

Automatische correctie

1 Plaats papier.



✓ BELANGRIJK

- Plaats het papier met de te bedrukken zijde naar boven.
 - Als u nieuw papier uit de verpakking haalt, waaier het papier dan eerst los voor u het in de cassette plaatst.
- ➔ [Voorzorgen voor papier plaatsen \(3-16\)](#)
- Controleer voor het plaatsen van het papier of het niet gekruld of gevouwen is. Gekruld of gevouwen papier kan papierstoringen veroorzaken.
 - Zorg ervoor dat het papier niet boven de niveuaanduiding uitkomt.
 - Als papier is geplaatst zonder de lengte-en breedtegeleiders te hebben versteld, dan kan het papier scheef of vast komen te zitten.

2 Roep het scherm op.

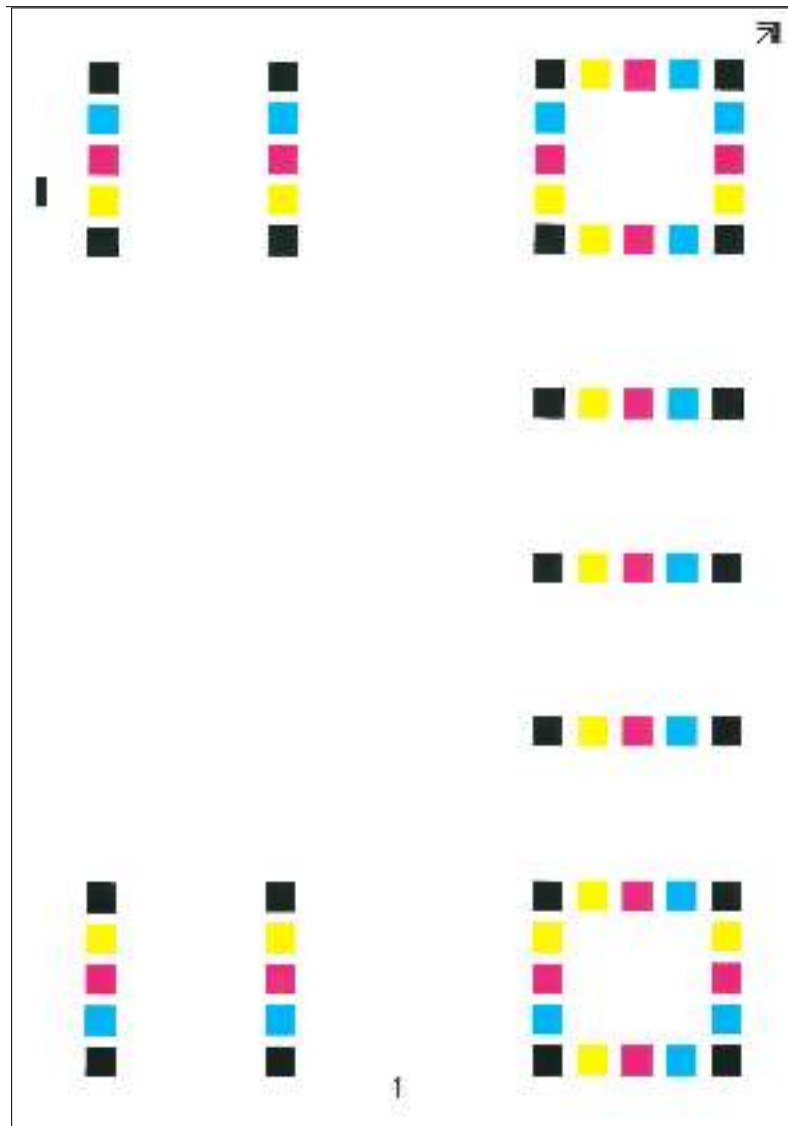
[Systeemmenu/Tellers]-toets > [Instellen/onderhoud] > [Kleurregistratie] > [Auto]

3 Druk de grafiek af.

Druk op [Start].

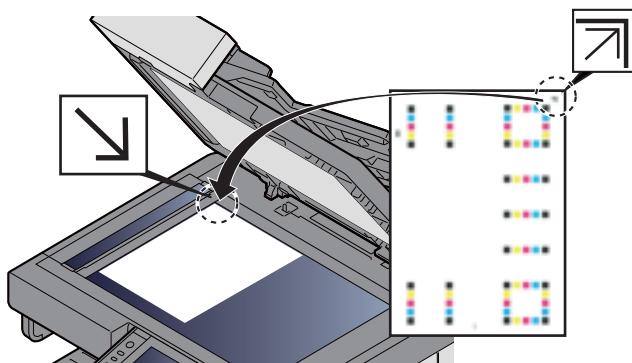
Er wordt een grafiek afgedrukt.

Voorbeeld grafiek



4 Correcties

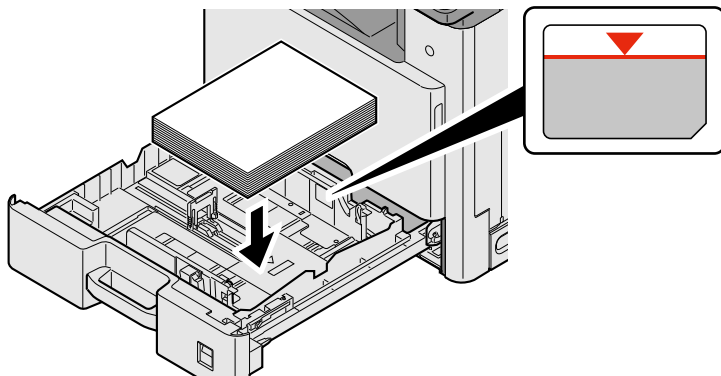
- 1 Plaats, zoals de afbeelding toont, de afgedrukte zijde neer op de plaat met de rand met de pijlen naar achteren gericht.



- 2 Druk op [Start] om de grafiek te scannen.
Na het scannen start de correctie van de kleurafdrukpositie.
- 3 Druk op [OK] nadat de kleurregistratie is voltooid.

Handmatige instelling

1 Plaats papier.



✓ BELANGRIJK

- Plaats het papier met de te bedrukken zijde naar boven.
 - Als u nieuw papier uit de verpakking haalt, waaier het papier dan eerst los voor u het in de cassette plaatst.
- ➔ [Voorzorgen voor papier plaatsen \(3-16\)](#)
- Controleer voor het plaatsen van het papier of het niet gekruld of gevouwen is. Gekruld of gevouwen papier kan papierstoringen veroorzaken.
 - Zorg ervoor dat het papier niet boven de niveauaanduiding uitkomt.
 - Als papier is geplaatst zonder de lengte-en breedtegeleiders te hebben versteld, dan kan het papier scheef of vast komen te zitten.

2 Roep het scherm op.

[Systeemmenu/Tellers]-toets > [Instellen/onderhoud] > [Kleurregistratie] > [Handmatig]

3 Druk de grafiek af.

Selecteer [Print tabel].

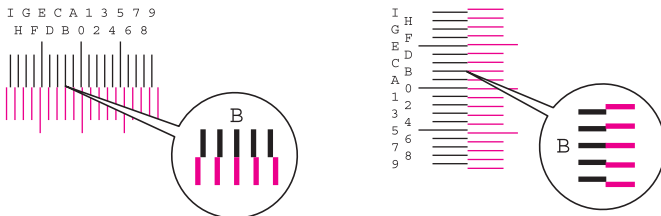
Er wordt een grafiek afgedrukt. Op de afdruk worden voor M (magenta), C (cyaan) en Y (geel), grafieken voor H-1 t/m 7 en V-1/3/5 afgedrukt.

Voorbeeld grafiek



4 Voer de juiste waarde in.

- 1 Vind de plaats op elke afdruk waar 2 lijnen het dichtst bij elkaar komen Als dit de 0-positie is, is registratie voor die kleur niet vereist. In de afbeelding is B de juiste waarde.



Uit grafieken H-1 tot H-7, lees de waarden van H-1 tot H-7.

Uit grafieken V-1/3/5, lees alleen de waarden vanaf V-3 (midden).

- 2 Selecteer [Kleurregistratie] [OK].
- 3 Selecteer [Start] voor de te corrigeren grafiek.
- 4 Druk op [+] of [-] om de waarden in te voeren die van de grafiek worden afgelezen. Druk op [OK].
Druk op [+] om de waarde te verhogen van 0 tot 9. Druk op [-] om te verlagen.
Bij drukken op [-] verandert de waarde van 0 in alfabetische letters van A t/m I. Druk op [+] om in de tegengestelde richting te gaan. Druk op [-] om te verhogen.
U kunt de cijfertoetsen niet gebruiken om deze waarden in te voeren
- 5 Herhaal de stappen 3 en 4 om de registratiewaarden voor elke grafiek in te voeren. Druk op [OK]
- 6 Druk op [Start] nadat alle waarden zijn ingevoerd. De kleurregistratie start.
- 7 Druk op [OK] nadat de kleurregistratie is voltooid.

Kalibratie

Met behulp van deze functie kan in de geschiktste kleur worden afgedrukt door tint- en kleurafwijkingen nauwkeurig aan te passen.

1 Roep het scherm op.

[Systeemmenu/Tellers]-toets > [Instellen/onderhoud] > [Kalibratie]

2 Voer de aanpassing uit.

Druk op [Start]. Kalibratie start.



OPMERKING

Als ook na het kalibreren geen juiste overlapping van de kleuren wordt bekomen, raadpleeg dan:

➔ [Procedure voor kleurregistratie 8-24](#)

Laserscanner reinigen.

Verwijder de witte verticale lijnen van de afdruk.

1 Roep het scherm op.

[Systeemmenu/Tellers]-toets > [Instellen/onderhoud] > [Reinigen laserscanner]

2 Voer de aanpassing uit.

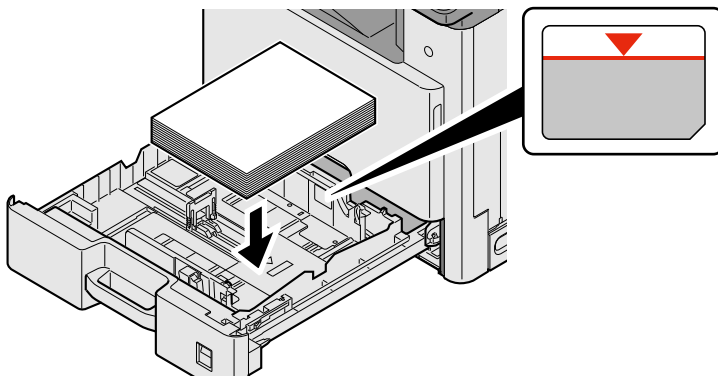
Druk op [Start]. Laserscanner reinigen start.

Tintverloop aanpassen

Na langdurig gebruik of door de gevolgen van de omgevingstemperatuur of -vochtigheid kan de dichtheid van de afgedrukte beelden verschillen van het origineel. Voer deze functie uit om samenhang met de originele tinten te garanderen. Als de kalibratie de tinten niet verbetert, voer dan deze aanpassing uit.

Er worden in totaal 3 patroonpagina's afgedrukt (Nr. 1 tot 3) tijdens de aanpassing in [Kopiëren/afdr. (600dpi)]. Ook wordt 1 patroonpagina (nr. 1) afgedrukt in [Afdrukken (1200dpi)]. De afgedrukte patronen worden achter elkaar gelezen tijdens de aanpassing.

1 Plaats papier.



✓ **BELANGRIJK**

- Plaats het papier met de te bedrukken zijde naar boven.
 - Als u nieuw papier uit de verpakking haalt, waaier het papier dan eerst los voor u het in de cassette plaatst.
- [Voorzorgen voor papier plaatsen \(3-16\)](#)
- Controleer voor het plaatsen van het papier of het niet gekruld of gevouwen is. Gekruld of gevouwen papier kan papierstoringen veroorzaken.
 - Zorg ervoor dat het papier niet boven de niveuaanduiding uitkomt.
 - Als papier is geplaatst zonder de lengte-en breedtegeleiders te hebben versteld, dan kan het papier scheef of vast komen te zitten.

2 Roep het scherm op.

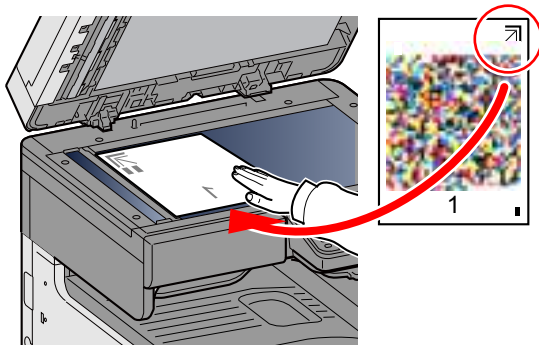
- 1 [Systeemmenu/Tellers]-toets > [Instellen/onderhoud] > [Aanpassen tintverloop]
- 2 Selecteer [Kopiëren/afdr. (600dpi)] of [Afdrukken (1200dpi)].

3 Voer de aanpassing uit.

[Kopiëren/afdr. (600dpi)]

Er worden 3 patroonpagina's afgedrukt (Nr. 1 tot 3).

- 1 Druk op [Start].
Controleer of het nummer "1" aan de onderkant van het patroon wordt afgedrukt.
- 2 Plaats, zoals getoond in de afbeelding, de afgedrukte zijde omlaag op de plaat met de rand met de pijlen naar achteren gericht en sluit de origineelhouder.

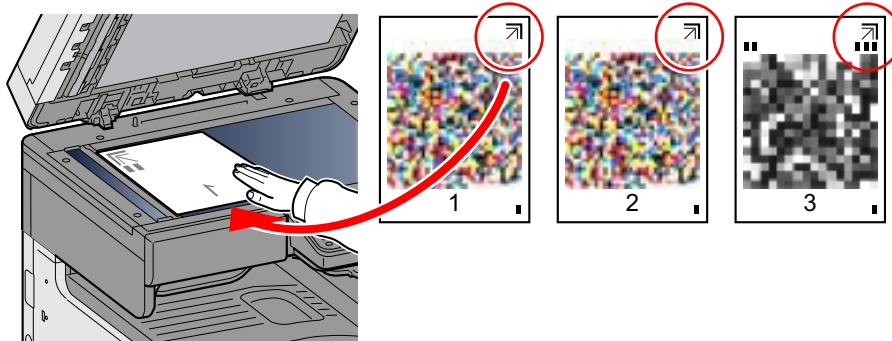


- 3 Druk op [Start].
Het patroon wordt gelezen en de aanpassing begint.
Het tweede patroon wordt afgegeven.
- 4 Controleer of het nummer aan de onderkant van het patroon wordt afgedrukt en herhaal de stappen 2 en 3 twee maal om de patronen 2 en 3 te lezen.
- 5 Druk op [OK] op het aanpassings- en bevestigingsscherm.

[Afdrukken (1200dpi)]

Er wordt 1 patroonpagina (nr. 1) afgedrukt in [Afdrukken (1200dpi)].

- 1 Druk op [Start].
- 2 Plaats, zoals getoond in de afbeelding, de afgedrukte zijde omlaag op de plaat met de rand met de pijlen naar achteren gericht en sluit de origineelhouder.



- 3 Druk op [Start].
Het patroon wordt gelezen en de aanpassing begint.
- 4 Druk op [OK] op het aanpassings- en bevestigingsscherm.

Drum reinigen

Verwijder beeldvervalsing en witte stippen van de afdruk.



OPMERKING

Drum reinigen kan niet tijdens het afdrukken worden uitgevoerd. Voer Drum reinigen na het afdrukken uit.

- 1 **Geef het scherm weer.**
[Systeemmenu/Tellers]-toets > [Instellen/onderhoud] > [Drum reinigen]
- 2 **Voer de nodige aanpassingen uit.**
Druk op [Start]. Drum reinigen start.

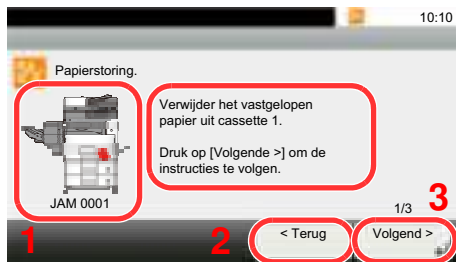
Papierstoringen oplossen

Als een papierstoring optreedt, dan stopt het afdrucken en verschijnt het onderstaande bericht op de aanrakingspaneel samen met een indicatie van de locatie van de papierstoring.

Papierstoring.

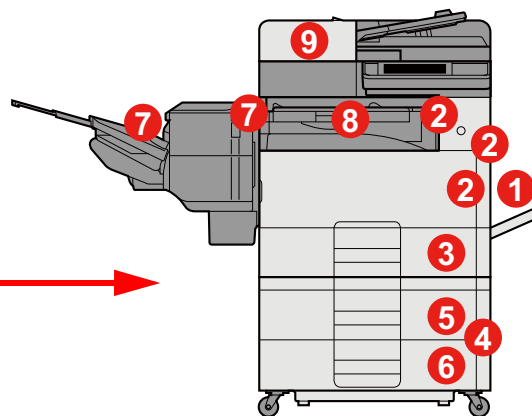
Raadpleeg de volgende procedures om het vastgelopen papier te verwijderen.

Lampjes voor storingslocaties



- 1 Toont de plaats van de papierstoring.
- 2 Toont de vorige stap.
- 3 Toont de volgende stap.
- 4 Toont de procedure voor verwijdering.
- 5 Druk op de toets [Status/ Taak annuleren] om [Onderbreken] selecteren. Druk op [Onderbreken] om het statusscherm op te roepen, die u kunt gebruiken om de status van taken te controleren.
- 6 Druk op [Schermfout] om terug te keren naar het vastgelopen papier begeleiding.

Als zich een papierstoring voordoet, worden de locatie van de papierstoring en de aanwijzingen voor verwijdering getoond.



Lampjes voor storingslocaties	Plaats van de papierstoring	Referentiepagina
1	Multifunctionele lade	8-33
2	Rechterklep 1	8-34
3	Cassette 1	8-36
4	Rechterklep 3	8-37
5	Cassette 2	8-36

Lampjes voor storingslocaties	Plaats van de papierstoring	Referentiepagina
6	Cassette 3	8-36
7	Documentfinisher	8-39
8	Bridge unit	8-40
9	SpecificatiesDocumenttoevoer	8-41

Als u de storing hebt opgelost, dan warmt het apparaat weer op en verdwijnt de foutmelding. Het apparaat gaat verder vanaf de pagina die werd afgedrukt op het moment van de papierstoring.

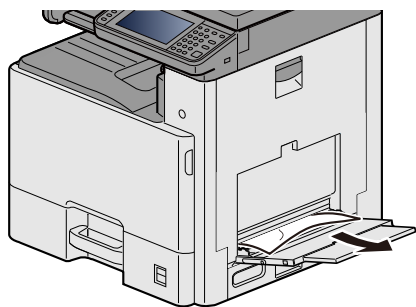
Vastgelopen papier in de multifunctionele lade verwijderen



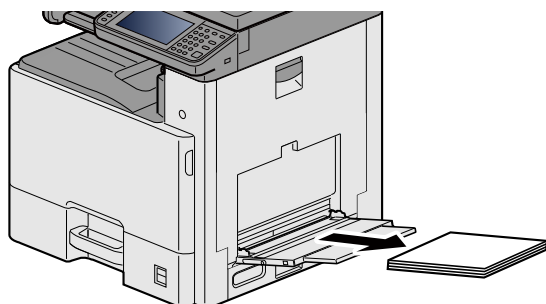
VOORZICHTIG

- Gebruik vastgelopen papier niet opnieuw.
- Als het papier tijdens het verwijderen scheurt, dan moet u alle losse stukjes papier uit het apparaat halen. Stukjes papier die in het apparaat achterblijven, kunnen nieuwe papierstoringen veroorzaken.

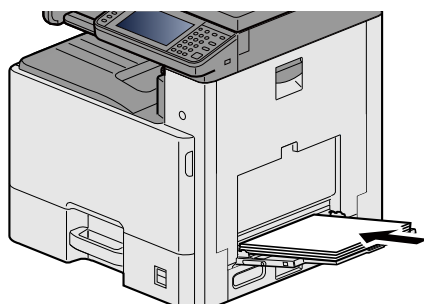
1 Verwijder alle vastgelopen vellen en stukjes papier.



2 Verwijder al het papier.



3 Plaats het papier opnieuw.



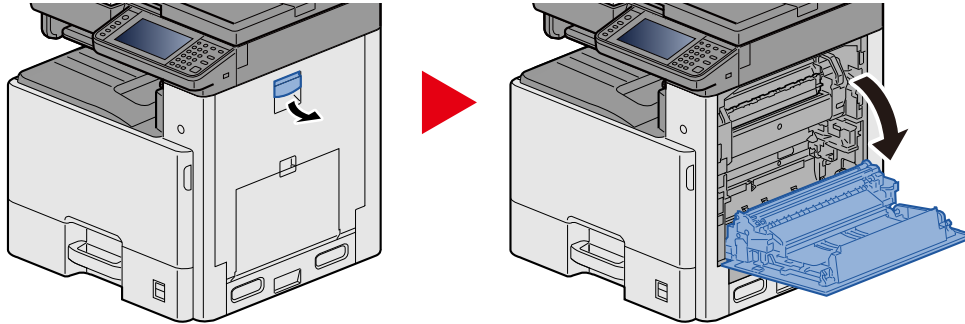
Vastgelopen papier in rechterklep 1 verwijderen



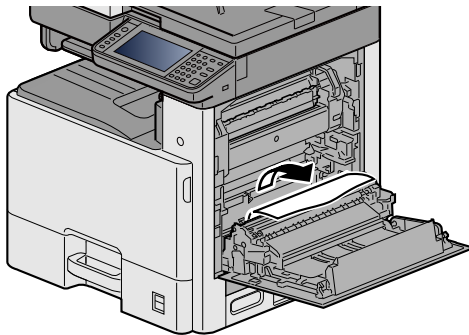
VOORZICHTIG

De fixeereenheid is zeer heet. Neem voldoende voorzorgsmaatregelen wanneer u in dit gedeelte werkt, aangezien er gevaar bestaat op brandwonden.

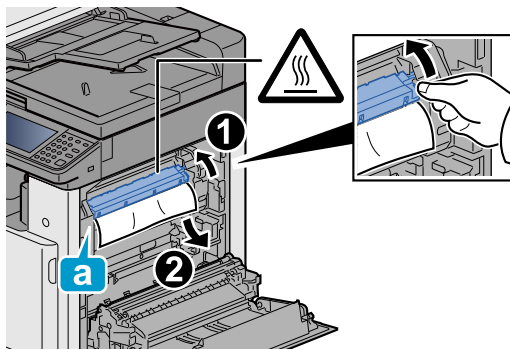
1 Open rechterklep 1.



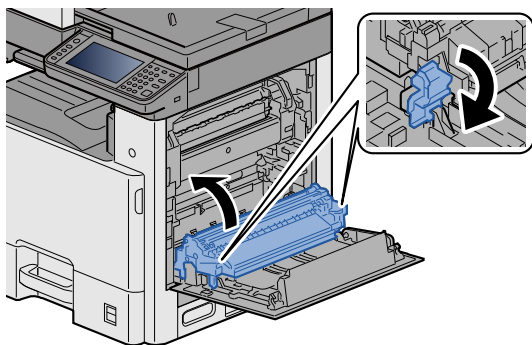
2 Verwijder alle vastgelopen vellen en stukjes papier.



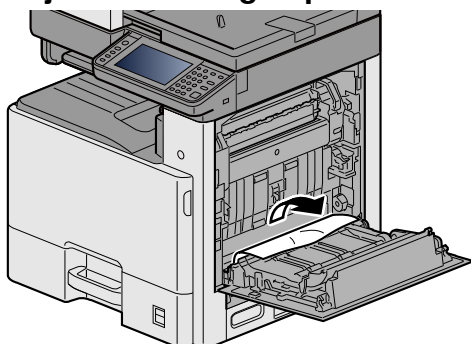
3 Open de voorklep (a) en verwijder het vastgelopen papier.



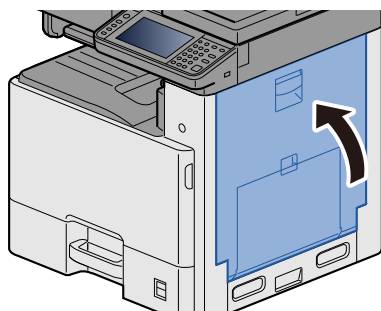
4 Open de duplexeenheid .



5 Verwijder alle vastgelopen vellen en stukjes papier.



6 Druk op de rechterklep 1.



Vastgelopen papier in cassette 1, 2 en 3 verwijderen

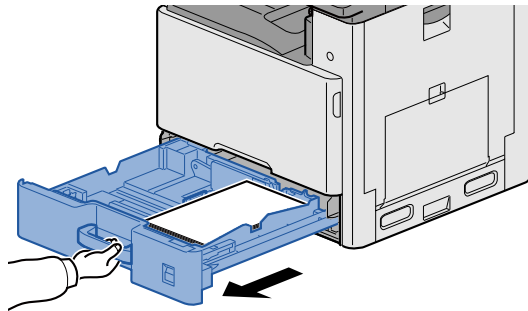
In dit voorbeeld wordt uitgegaan van de werkwijze voor cassette 1.



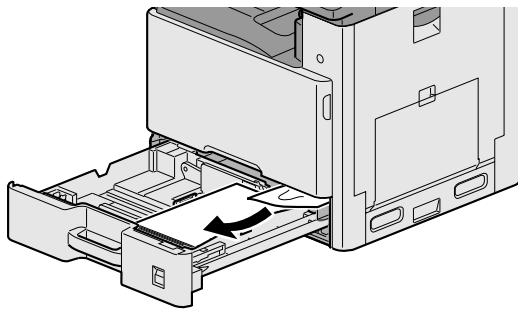
VOORZICHTIG

- Gebruik vastgelopen papier niet opnieuw.
- Als het papier tijdens het verwijderen scheurt, dan moet u alle losse stukjes papier uit het apparaat halen. Stukjes papier die in het apparaat achterblijven, kunnen nieuwe papierstoringen veroorzaken.

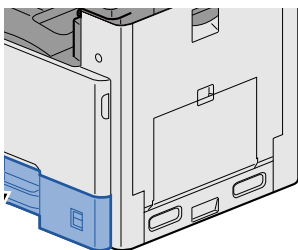
1 Trek cassette 1 naar u toe, totdat deze stopt.



2 Verwijder alle vastgelopen vellen en stukjes papier.



3 Zet cassette 1 terug op zijn plaats.



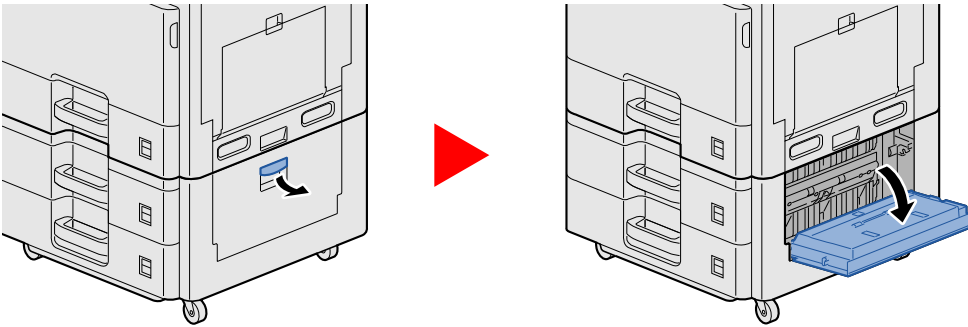
Vastgelopen papier in rechterklep 2, 3 verwijderen



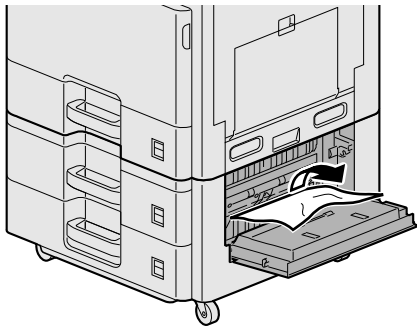
VOORZICHTIG

- Gebruik vastgelopen papier niet opnieuw.
- Als het papier tijdens het verwijderen scheurt, dan moet u alle losse stukjes papier uit het apparaat halen. Stukjes papier die in het apparaat achterblijven, kunnen nieuwe papierstoringen veroorzaken.

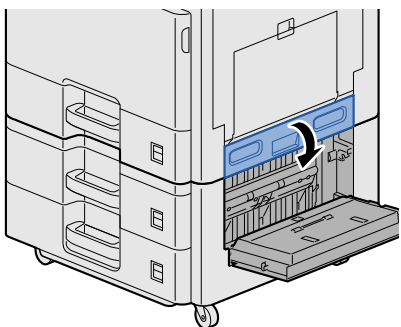
1 Open rechterklep 3.



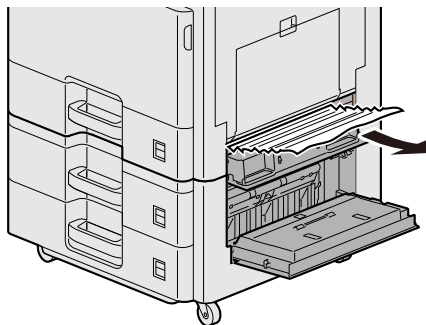
2 Verwijder alle vastgelopen vellen en stukjes papier.



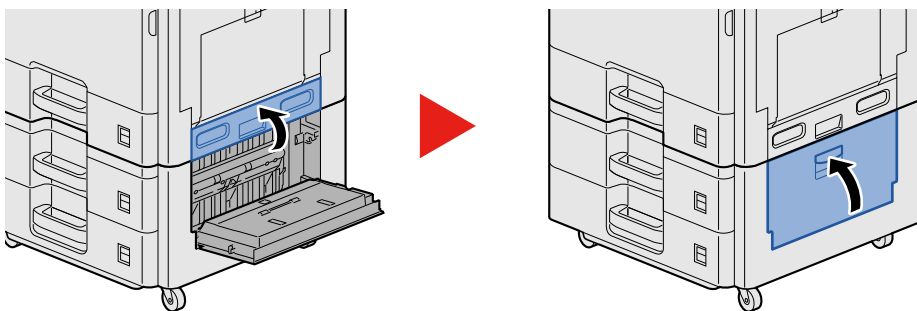
3 Open rechterklep 2.



4 Verwijder alle vastgelopen vellen en stukjes papier.



5 Druk op de rechterklep 2, 3.



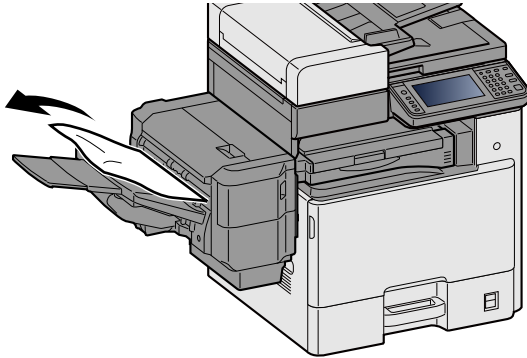
Vastgelopen papier in de documentfinisher verwijderen



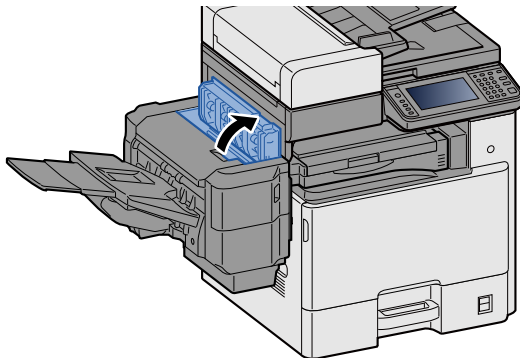
VOORZICHTIG

- Gebruik vastgelopen papier niet opnieuw.
- Als het papier tijdens het verwijderen scheurt, dan moet u alle losse stukjes papier uit het apparaat halen. Stukjes papier die in het apparaat achterblijven, kunnen nieuwe papierstoringen veroorzaken.

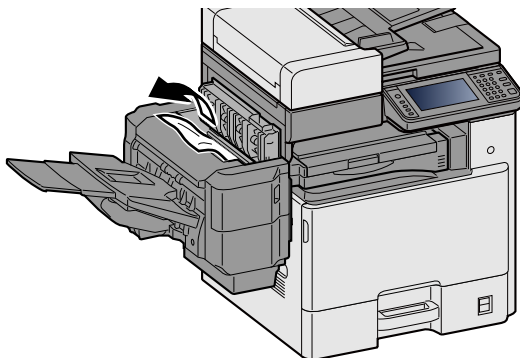
1 Verwijder alle vastgelopen vellen en stukjes papier.



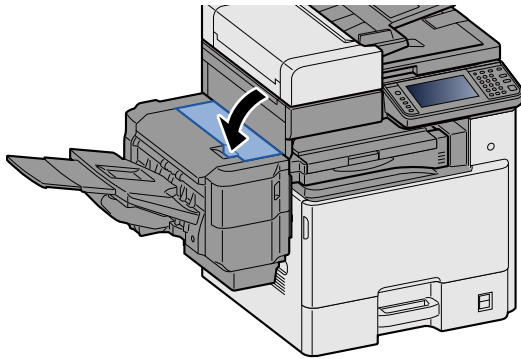
2 Open de bovenklep.



3 Verwijder alle vastgelopen vellen en stukjes papier.



4 Druk op de bovenklep.



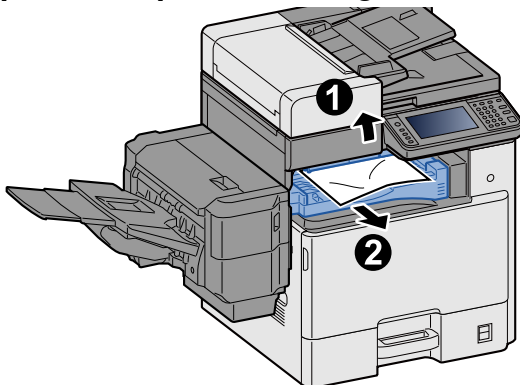
Vastgelopen papier in de bridge unit verwijderen



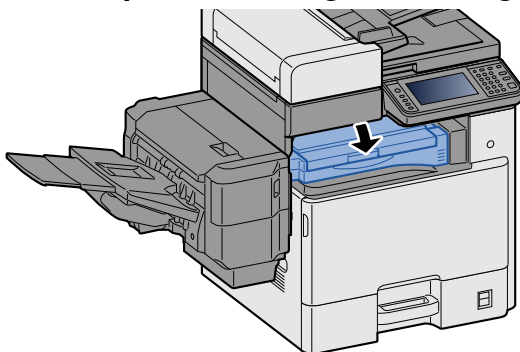
VOORZICHTIG

- Gebruik vastgelopen papier niet opnieuw.
- Als het papier tijdens het verwijderen scheurt, dan moet u alle losse stukjes papier uit het apparaat halen. Stukjes papier die in het apparaat achterblijven, kunnen nieuwe papierstoringen veroorzaken.

1 Open de klep van de bridge unit en verwijder het vastgelopen papier.



2 Zet de klep van de bridge unit terug in de oorspronkelijke positie.



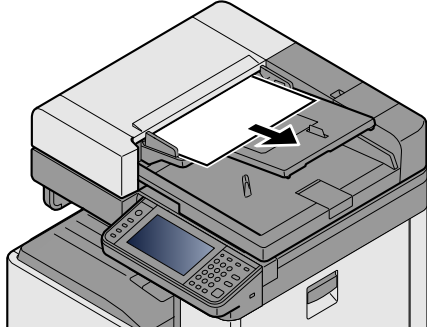
Vastgelopen papier in de documenttoevoer verwijderen



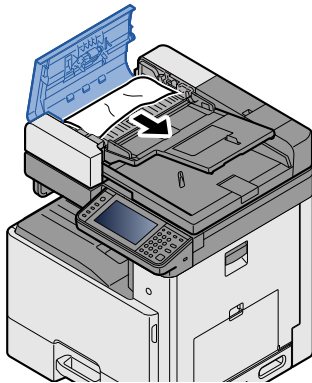
VOORZICHTIG

Als het papier tijdens het verwijderen scheurt, dan moet u alle losse stukjes papier uit het apparaat halen. Stukjes papier die in het apparaat achterblijven, kunnen nieuwe papierstoringen veroorzaken.

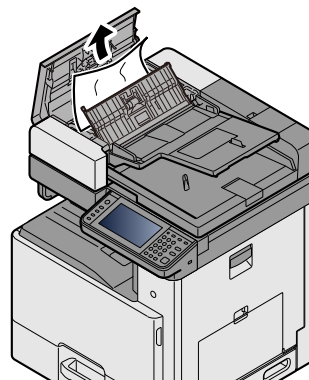
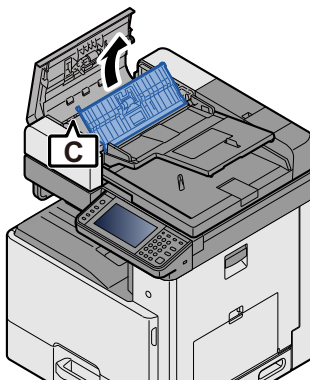
- 1 Verwijder de originelen uit de origineleninvoer.



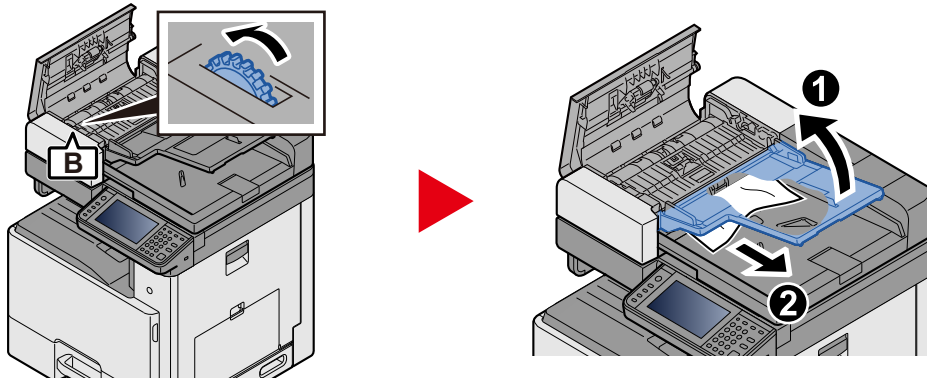
- 2 Open de voorklep en verwijder het vastgelopen papier.



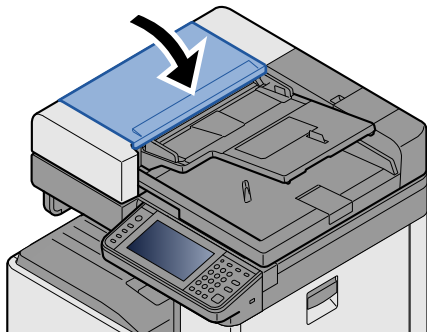
- 3 Open de omkeereenheid C en verwijder het vastgelopen papier.



- 4** Draai de knop B rechtsonder om het vastgelopen papier toe te voeren en verwijder het papier.



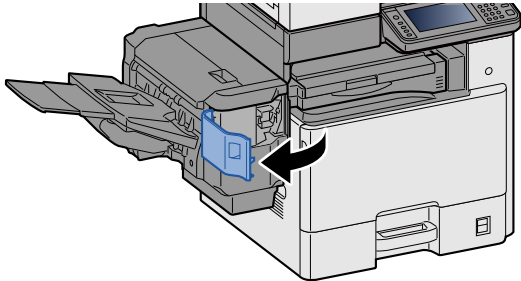
- 5** Druk op de bovenklep.



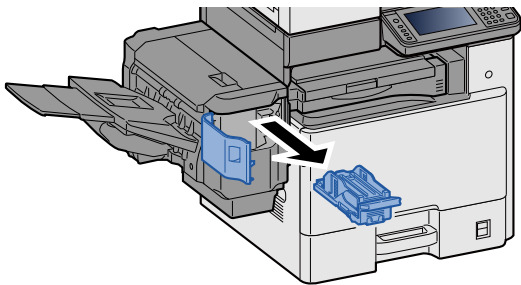
Nietstoringen oplossen

Vastgelopen nietjes verwijderen uit de documentfinisher

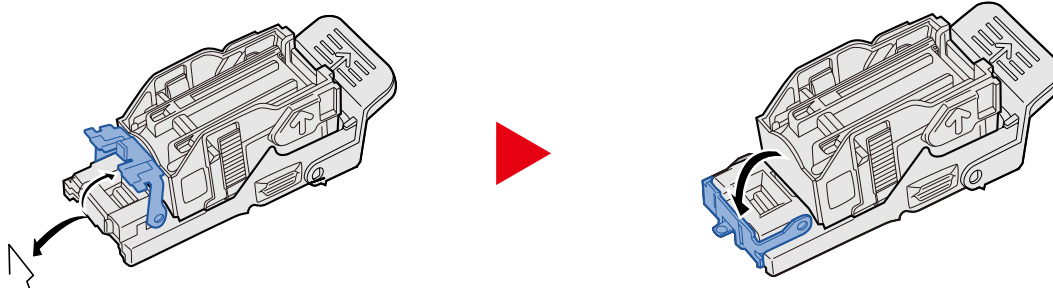
- 1 Open de bovenklep van de documentfinisher



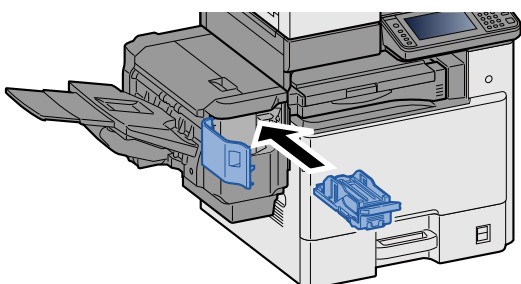
- 2 Verwijder de nietpatroonhouder.



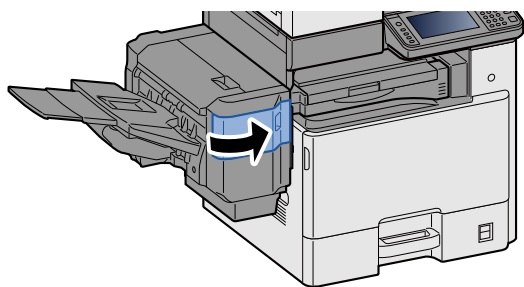
- 3 Verwijder het vastgelopen nietje.



- 4 Plaats de nietpatroonhouder.



5 Sluit de nietklep.



9 Appendix

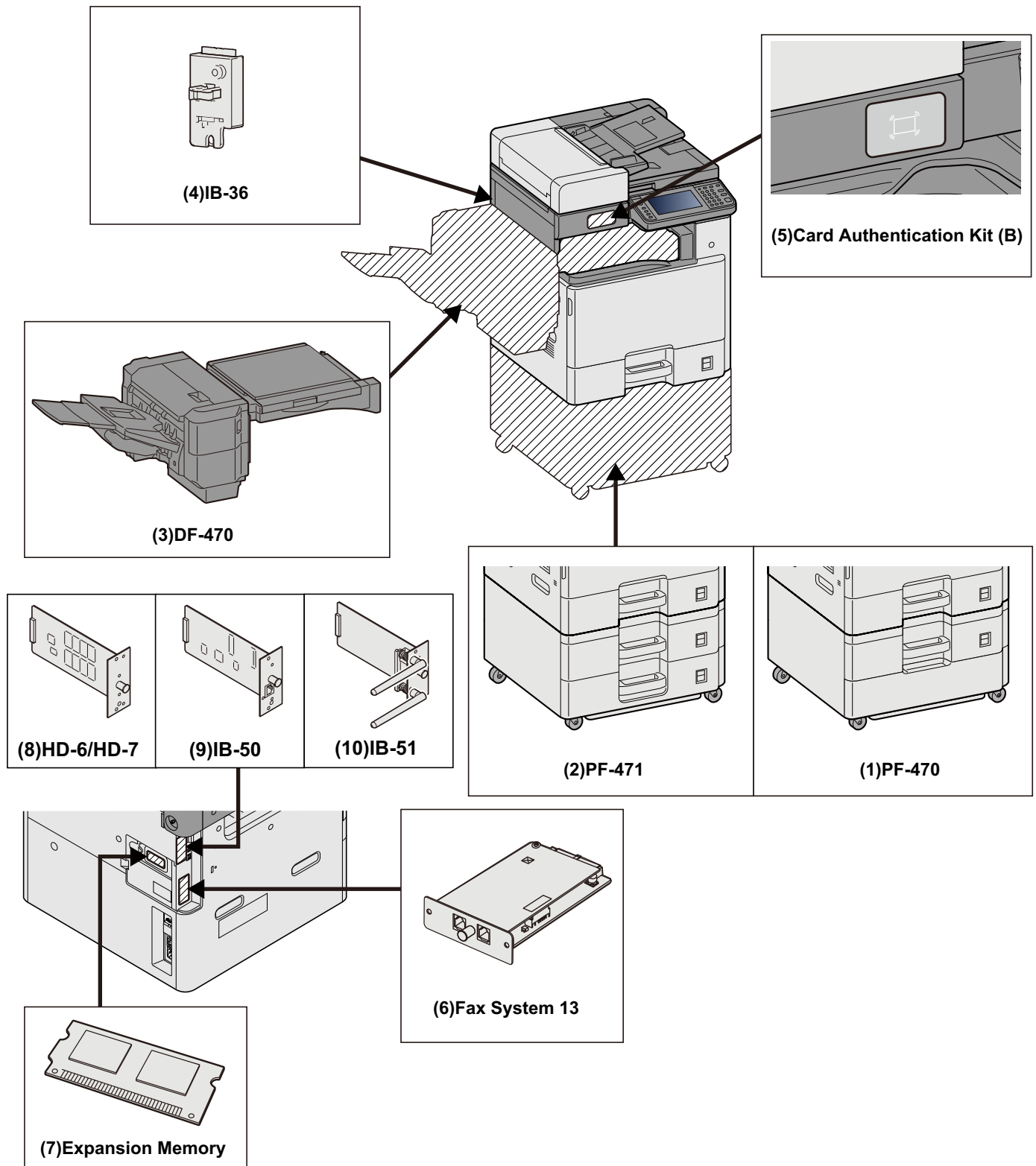
In dit hoofdstuk worden de volgende onderwerpen uitgelegd:

Optionele apparatuur	9-2
Overzicht optionele apparatuur	9-2
Specificaties	9-3
Apparaat	9-3
Kopieerfuncties	9-5
Printerfuncties	9-6
Scannerfuncties	9-6
Documenttoevoer	9-7
Papierinvoer (500 vel x 2)	9-7
Documentfinisher	9-8

Optionele apparatuur

Overzicht optionele apparatuur

De volgende optionele apparatuur is beschikbaar voor het apparaat.



Specificaties

✓ BELANGRIJK

Wijzigingen van specificaties voorbehouden zonder voorafgaande kennisgeving.

🔍 OPMERKING

Raadpleeg voor meer informatie over het gebruik van de fax:

➔ FAX Operation Guide

Apparaat

Item		Beschrijving
Type		Desktop
Afdrukmethode		Elektrofotografie door halfgeleiderlaser
Papiergewicht	Cassette	60 tot 163 g/m ²
	Multifunctionele lade	60 tot 256 g/m ²
Papiersoort	Cassette	Normaal, Ruw, Recycle, Velijn, Afgedrukt, Dik papier, Kleur, Geperforeerd, Briefpapier, Dik, Hoge kwaliteit, Envelop, Custom (Duplex: gelijk aan enkelzijdig)
	Multifunctionele lade	Normaal, Transparant. (OHP-folies), Ruw, Velijn, Etiketten, Recycle, Afgedrukt, Dik papier, Karton, Gecoat, Kleur, Geperforeerd, Briefpapier, Envelop, Dik, Hoge kwaliteit, Custom 1 tot 8
Papierformaat	Cassette	A4, A5, A6, B5, B6, Letter, Legal, Statement, Executive, Oficio II, Folio, 216 × 340 mm, 8K, 16K
	Multifunctionele lade	A4, A5, A6, B5, B6, Folio, 216 × 340 mm, Letter, Legal, Statement, Executive, Oficio II, 16K, B5 (ISO), Envelop #10, Envelop #9, Envelop #6 3/4, Envelop Monarch, Envelop DL, Envelop C5, Hagaki (Karton), Oufuku Hagaki (Antwoordbriefkaart), Youkei 4, Youkei 2, Custom (98 × 148 mm to 297 × 432 mm)
Afdrukbare gebied		De printmarge bovenaan is 4,5 ± 1,5 mm, onderaan 3 ± 2,5 mm, aan beide zijden 4 mm.
Opwarmtijd (23 °C, 60%)	Aanzetten	ECOSYS M8124cidn 30 seconden of minder ECOSYS M8130cidn 30 seconden of minder
	Energiebesparende stand	ECOSYS M8124cidn 10 seconden of minder ECOSYS M8130cidn 10 seconden of minder
	Slaapstand	ECOSYS M8124cidn 10 seconden of minder ECOSYS M8130cidn 10 seconden of minder
Invoercapaciteit	Cassette	500 vel (80 g/m ²)* ¹
	Multifunctionele lade	100 vel (A4/Letter of kleiner) (80 g/m ²), 25 vel (groter dan A4/Letter) (80 g/m ²)
Capaciteit opvangbak	Binnenlade	250 vel (80 g/m ²)
	Takenscheider	30 vel (80 g/m ²)

Item		Beschrijving
Beeldschrijfsysteem		Halfgeleiderlaser en elektrofotografie
Geheugen		Standaard: 1536 MB (1,5 GB), Maximaal: 3072 MB (3,0 GB)
Interface	Standaard	USB-interface-aansluiting: 1 (Hi-Speed USB) Netwerkinterface: 1 (1000Base-T/100Base-TX/10BASE-T [IPv6IPv4IPSec], 802.3az ondersteund) USB-host: 2 (Hi-Speed USB, USB-geheugensleuf) Draadloze LAN (Optie): 1 (Voor IB-36 montage)* ²
	Optie	eKUIO: 2 (Voor HD-6/HD-7/FAX systeem* ³ /IB-50/IB-51 montage.)
Bedrijfs-omgeving	Temperatuur	10 tot 32,5 °C
	Luchtvochtigheid	10 tot 80%
	Hoogte	Maximaal 3500 m
	Verlichting	Maximaal 1500 lux
Afmetingen (b x d x h) (zonder documenttoevoer)		590 x 590 x 753 mm
Gewicht		ECOSYS M8124cidn: Ong. 77 kg (zonder tonercontainer) ECOSYS M8130cidn: Ong. 79 kg (zonder tonercontainer)
Vereiste ruimte (b x d) (met multifunctionele lade)		873 x 590 mm
Voeding		220 V tot 240 V Specificatiemodel: 220 tot 240 V ~ 50 Hz, 3,5 A
Het stroomverbruik van het product in netwerk stand-by (als alle netwerkpoorten zijn aangesloten.)		Deze informatie is beschikbaar op onderstaande website. http://www.kyoceradocumentsolutions.eu/index/environment/green_products/low_power_consumption.html
Opties		➔ Optionele apparatuur (9-2)

*1 Tot aan de bovenste grenslijn in de cassette.

*2 Dit is een standaard voor Inch modellen.

*3 Gebruik sleuf 2 voor FAX-systeem.

Kopieerfuncties

Item		Beschrijving		
Kopieersnelheid	ECOSYS M8124cidn		Zwart-wit kopiëren	Kleurkopiëren
		A4/Letter	24 vel/min	24 vel/min
		A4-R/Letter-R	17 vel/min	17 vel/min
		A3/Ledger	12 vel/min.	12 vel/min.
		B4/Legal	12 vel/min	12 vel/min
		B5	24 vel/min	24 vel/min
		B5-R	17 vel/min	17 vel/min
		A5-R	12 vel/min	12 vel/min
	ECOSYS M8130cidn		Zwart-wit kopiëren	Kleurkopiëren
		A4/Letter	30 vel/min	30 vel/min
		A4-R/Letter-R	21 vel/min	21 vel/min
		A3/Ledger	15 vel/min	15 vel/min
		B4/Legal	15 vel/min	15 vel/min
		B5	30 vel/min	30 vel/min
B5-R		21 vel/min	21 vel/min	
A5-R		15 vel/min	15 vel/min	
Tijd tot eerste kopie (A4, plaats op de glasplaat, toevoer uit cassette)	ECOSYS M8124cidn		7,6 seconden of minder	9,8 seconden of minder
	ECOSYS M8130cidn		6,5 seconden of minder	8,3 seconden of minder
Zoombereik		Handmatig: 25 tot 400%, in stappen van 1% Automatisch: Vooraf ingestelde zoom		
Continu kopiëren		1 tot 999 vel		
Resolutie		600 × 600 dpi		
Ondersteunde origineelsoorten		Vellen, Boek, 3-dimensionale objecten (maximaal origineelformaat: Legal/Folio)		
Invoersysteem originelen		Vast		

Printerfuncties

Item		Beschrijving
Afdruksnelheid		Zelfde als kopieersnelheid.
Tijd tot eerste afdruk (A4, invoer vanuit cassette)	ECOSYS M8124cidn	Zwart-wit 7,5 seconden of minder Kleur 10,2 seconden of minder
	ECOSYS M8130cidn	Zwart-wit 6,5 seconden of minder Kleur 8,3 seconden of minder
Resolutie		600 × 600 dpi, 1200 × 1200 dpi ^{*1}
Besturingssysteem		Windows Vista, Windows 7, Windows 8, Windows 8.1, Windows 10, Windows Server 2008/R2, Windows Server 2012/R2, Windows Server 2016, Mac OS X (10.5 of hoger)
Interface		USB-poort: 1 (Hi-Speed USB) Netwerkiterface: 1 (10 BASE-T/100 BASE-TX/1000 BASE-T [IPv6, IPv4, IPSec], 802.3az ondersteund) Optionele interface (Optie): 2 (Voor IB-50/IB-51 montage) Draadloze LAN (Optie): 1 (Voor IB-36 montage) ^{*2}
Paginabeschrijvingstaal		PRESCRIBE
Emulaties		PCL6 (PCL-XL, PCL5c), KPDL3 (PostScript3 compatibel), PDF, XPS, OpenXPS

*1 In dat geval is de verwerkingsnelheid langzamer dan normaal.

*2 Dit is standaard voor Inch modellen.

Scannerfuncties

Item		Beschrijving
Resolutie		600 x 600 dpi, 400 x 400 dpi, 200 x 400 dpi, 300 x 300 dpi, 200 x 200 dpi, 200 x 100 dpi
Bestandsindeling		TIFF, JPEG, XPS, OpenXPS, PDF (MMR/JPEG-compressie)
Scansnelheid^{*1} (A4 liggend, 300 dpi, beeldkwaliteit: origineel Tekst/Foto)	ECOSYS M8124cidn	Enkelzijdig: Z/W 50 beelden/min., Kleur 50 beelden/min.
	ECOSYS M8130cidn	Dubbelzijdig: Z/W 16 beelden/min., Kleur 16 beelden/min.
Interface		Ethernet (10 BASE-T/100 BASE-TX/1000 BASE-T) Draadloze LAN (Optie): 1 (Voor IB-36 montage) ^{*2}
Transmissiesysteem		SMB, SMTP, SMTP over SSL, FTP, FTP over SSL, TWAIN ^{*3} , WIA ^{*3} , WSD

*1 Bij gebruik van de documenttoevoer (behalve TWAIN- en WIA-scannen)

*2 Dit is standaard voor Inch modellen.

*3 Beschikbare besturingssystemen: Windows Vista, Windows Server 2008, Windows Server 2008 R2, Windows 7, Windows 8, Windows 8.1, Windows 10, Windows Server 2012, Windows Server 2012 R2, Windows Server 2016

Documenttoevoer

Item	Beschrijving
Invoermethode originelen	Automatische invoer
Ondersteunde origineelsoorten	Losse vellen
Papierformaat	Maximaal: A3/ Ledger (Custom: 297 x 432 mm, Lang formaat: 297 x 1900 mm)
	Minimum: A5-R/ Statement-R (Custom: 140 x 182 mm)
Papiergewicht	1-zijdig: 45 tot 160 g/m ²
	2-zijdig: 50 tot 120 g/m ²
Laadcapaciteit	50 vel of minder (50 tot 80 g/m ²)* ¹

*1 Tot aan de bovenste grenslijn in de documenttoevoer.

Papierinvoer (500 vel)

Item	Beschrijving
Invoermethode papier	Frictie-invoerrollen (Aantal vellen: 500, 80 g/m ² , 1 cassette)
Papierformaat	A3, A4, A5, B4, B5, Ledger, Letter, Legal, Statement, Oficio II, 216×340 mm, Folio, 8K, 16K
Geschikt papier	Papiergewicht: 60 tot 163 g/m ² Mediatypes: Normaal, Recycle, Materiaal
Afmetingen (B) × (D) × (H)	590 × 589 × 352 mm
Gewicht	Ongeveer 20,8 kg

Papierinvoer (500 vel x 2)

Item	Beschrijving
Invoermethode papier	Frictie-invoerrollen (Aantal vellen: 500, 80 g/m ² , 2 cassettes)
Papierformaat	A3, A4, A5, B4, B5, Ledger, Letter, Legal, Statement, Oficio II, 216×340 mm, Folio, 8K, 16K
Geschikt papier	Papiergewicht: 60 tot 163 g/m ² Mediatypes: Normaal, Recycle, Materiaal
Afmetingen (B) × (D) × (H)	590 × 589 × 352 mm
Gewicht	Ongeveer 21 kg

Documentfinisher

Item		Beschrijving
Aantal laden		1 lade
Papierformaat (80 g/m²)	Lade (Niet nieten)	A3, B4, Folio, 216 x 340 mm, Ledger, Legal, Oficio II, 8K: 250 vel A4, B5, A5, Letter, Executive, Statement, 16K: 500 vel
Geschikt papiergewicht		45 tot 256 g/m ² (Nieten: 90 g/m ² of minder)
Nieten	Aantal vellen	A3, B4, Ledger, Legal, Oficio II, 216 × 340 mm, 8K: 25 vel A4, B5, Letter, 16K: 50 vel (Papiergewicht 90 g/m ² of minder)
	Mediatypes	Normaal, Recycle, Afgedrukt, Dik papier, Kleur, Geperforeerd, Briefpapier, Hoge kwaliteit, Ruw, Custom 1 tot 8
Afmetingen (B) × (D) × (H)		416 x 521 x 275,5 mm
Gewicht		Ongeveer 12 kg of minder
Vereiste ruimte (B x D) (Bij uittrekken lade)		612 x 521 mm

Index

A

- Aanmelden [3-13](#)
- Aanpassing/Onderhoud
 - Drum reinigen [8-31](#)
 - Kalibratie [8-29](#)
 - Ontwikkelaar reinigen [8-29](#)
- Aanraakscherm [3-5](#)
- Aansluiten
 - Netvoedingskabel [2-8](#)
 - USB-kabel [2-8](#)
- Aanvullen en vervangen van verbruiksartikelen
 - Nietjespatroon vervangen (documentfinisher) [7-10](#)
 - Papier plaatsen [7-9](#)
 - Tonerafvalbak vervangen [7-7](#)
 - Tonercontainer vervangen [7-4](#)
- Aanzetten [2-9](#)
- Afdrukken
 - Afdrukken op niet-standaard papierformaten [4-7](#)
 - Afdrukken op standaard papierformaten [4-6](#)
- Afdruktaak annuleren [4-10](#)
- Afmelden [3-14](#)
- Automatische slaapstand [2-15](#)

B

- Bedieningspaneel [2-2](#)
- Bestanden scheiden [6-22](#)
- Bestandsindeling [6-21](#)
- Bestemming
 - Adresboek [5-17](#), [5-19](#)
 - Bevestigingsscherm voor bestemmingen [5-20](#)
 - Controleren en bewerken [5-20](#)
 - Controleren van de bestemming voor verzenden [5-21](#)
 - Kies opnieuw [5-22](#)
 - Kiezen met snelkies-toetsen [5-19](#)
 - Kiezen uit het adresboek [5-17](#), [5-19](#)
 - Multi-versturen [5-15](#)
 - Snelkiezen [5-19](#)
 - Zoeken [5-18](#)
- Bestemming controleren en bewerken [5-21](#)
- Bestemmingen controleren en bewerken [5-20](#)
- Breedtegeleiders voor originelen [2-3](#)
- Bronnen besparen - Papier [1-16](#)

C

- Cassette 1 [2-2](#)
- Cassettes
 - Papier plaatsen [3-18](#)
- Command Center RX [2-20](#)

D

- Datum en tijd instellen [2-11](#)
- Dichtheid [6-12](#)
- Documenttoevoer
 - Originelen geschikt voor de documenttoevoer [5-3](#)
 - Originelen plaatsen [5-3](#)

Duplex [6-18](#)

E

- EcoPrint [6-14](#)
- Een afdruktaak annuleren [5-10](#)
- E-mail verzenden [5-12](#)
- E-mailinstellingen [2-24](#)
- Energiebeheer [1-17](#)
- Energiebesparende stand [2-14](#)
- Energiebesparingsfunctie [1-14](#)
- Energy Star-programma [1-18](#)
- Enter-toets [3-11](#)

F

- Favorieten
 - Bewerken [3-25](#)
 - Toevoegen [3-23](#)
 - Uitvoeren in Programma-modus [3-25](#)
 - Uitvoeren in Wizard-modus [3-24](#)
 - Verwijderen [3-25](#)
- Functie automatisch dubbelzijdig afdrukken [1-15](#)
- Functietoets [3-10](#)

G

- Gebruik van functietoetsen [3-3](#)
- Gebruikersaanmeldingsbeheer
 - Aanmelden [3-13](#)
 - Afmelden [3-14](#)
- GPL/LGPL [1-8](#)

H

- Handige verzendmethode [5-15](#)
- Handleidingen meegeleverd met het apparaat [xiii](#)
- Herstelniveau energiebesparing [2-14](#)
- Home
 - Taakbalk aanpassen [3-7](#)
- Hoofdschakelaar [2-2](#)

I

- Instellingenschermblokkade oproepen [3-10](#)

K

- Kabels [2-7](#)
- Kleur
 - Kalibratie [8-29](#)
- Kleurselectie [6-15](#)
- Kopiëren [5-11](#)

L

- Lade 1 tot 5 [2-5](#)
- LAN-kabel [2-7](#)
 - Aansluiten [2-8](#)
- Laserscanner reinigen [8-31](#)

M

- Menu Instellen/onderhoud [8-24](#)
- Multifunctionele lade [2-3](#)
 - Enveloppen of karton plaatsen [5-8](#)

Papier plaatsen [5-6](#)
Multi-versturen [5-15](#)

N

Netwerk
 Vorbereiding [2-12](#)
Netwerkinstellingen
 Bedrade netwerkinstellingen [2-12](#)
Netwerkinterface [2-7](#)
Netwerkinterface-aansluiting [2-4](#)
Nieten [6-8](#)
Nietjespatroon vervangen
 Documentfinisher [7-10](#)

O

Omgeving [1-3](#)
Onderdeelnamen [2-11](#)
Optie
 Overzicht optionele apparatuur [9-2](#)
Optionele interface-aansluiting [2-4](#)
Origineel beeld [6-13](#)
Origineel formaat [6-3](#)
Originelen plaatsen [5-11](#)
 Documenttoevoer [2-2](#), [5-3](#)
Originelenstopper [5-5](#)

P

Papier [5-8](#)
 Een origineel in de multifunctionele lade plaatsen [5-11](#)
 Papier in een cassette plaatsen [3-18](#)
 Papierinvoereenheden selecteren [3-17](#)
 Vorzorgsmaatregelen bij het hanteren [3-3](#), [3-16](#)
Papier plaatsen [7-9](#)
Papierbreedtegeleider [3-19](#)
Papierlengtegeleider [3-18](#)
Papierstoringen verhelpen
 Bridge Unit [8-40](#)
 Documenttoevoer (Automatisch omkeren) [8-41](#)
 Lampjes voor storingslocaties [8-32](#)
 Multifunctionele lade [8-33](#)
 Rechterklep 1 [8-34](#)
 Rechterklep 2, 3 [8-37](#)
Papieruitvoer [6-11](#)
Plaats de originelen
 Glasplaat [5-2](#)
Plaats de originelen. [5-2](#)
Printerstuurprogramma
 Afdrukinstellingen [4-2](#)
 Helpmenu [4-4](#)
Problemen oplossen [8-2](#)
 Problemen bij bediening machine [8-3](#)
 Problemen met afgedrukte afbeeldingen [8-6](#)
 Problemen met kleur afdrukken [8-9](#)
Procedure voor kleurregistratie
 Automatische correctie [8-25](#)
 Handmatige correctie [8-27](#)
Product Library [xiii](#)

R

Reageren op foutmeldingen [8-10](#)
Regulier onderhoud [7-2](#)
Reinigen
 Glasplaat [7-2](#)
Reiniging
 Sleufglas [7-2](#)

S

Samenvoegen/verschuiven [6-6](#)
Scannen annuleren [5-16](#)
Scherm Home [3-5](#)
Scherm voor machinegegevens [3-10](#)
Slaapstand [2-15](#)
Slaapstandniveau
 Energiebesparende stand [2-16](#)
 Snel herstel [2-16](#)
Sleufglas [2-2](#)
SMB verzenden [5-13](#)
Snelkiesnummer zoeken-toets [3-12](#)
Snelle aanmelding [3-14](#)
Sneltoetsen [3-26](#), [5-11](#)
 Sneltoetsen bewerken [3-26](#)
 Sneltoetsen bewerken en verwijderen [3-27](#)
 Verwijderen [3-27](#)
Software
 installeren [2-19](#)
Specificaties [9-3](#)
 Zonder documentfinisher [9-8](#)
Stroomkabel
 Aansluiten [2-8](#)
Symbolen [1-2](#)
Systeemmenu
 Versnelde installatie-wizard [2-17](#)

T

TCP/IP (IPv4)
 Instellingen [2-12](#)
Teller controleren [3-15](#)
Telling van het aantal afgedrukte pagina's
 Teller [3-15](#)
Tonerafvalbak [2-3](#)
Tonercontainer [2-3](#)

U

Uitzetten [2-9](#)
USB-geheugensleuf [2-2](#)
USB-interface [2-7](#)
USB-interface-aansluiting [2-4](#)
USB-kabel
 Aansluiten [2-8](#)

V

Vastgelopen nietjes verwijderen
 Vastgelopen nietjes verwijderen uit de interne finisher [8-43](#)
Veiligheidsaanduidingen in deze handleiding [1-2](#)
Verbindingsmethode [2-11](#)
Verschillende formaten nieten [6-9](#)

Versnelde installatie-wizard [2-17](#)
Verzenden [5-11](#)
Verzenden naar een gedeelde map op een computer
[5-13](#)
Verzenden naar map (FTP) [5-11](#)
Verzenden naar map (SMB) [5-11](#)
Voorbeeldafbeelding [3-11](#)
Vormgevingselementen in deze handleiding [xvi](#)

Z
Zoomen [6-16](#)

**QUALITY
CERTIFICATE**

This machine has passed
all quality controls and
final inspection

PASSIONATE PEOPLE. FROM ALL OVER THE WORLD.



KYOCERA Document Solutions Europe B.V.

Bloemlaan 4, 2132 NP Hoofddorp,
The Netherlands
Phone: +31-20-654-0000
Fax: +31-20-653-1256



KYOCERA Document Solutions Nederland B.V.

Beechavenue 25, 1119 RA Schiphol-Rijk,
The Netherlands
Phone: +31-20-5877200
Fax: +31-20-5877260



KYOCERA Document Solutions (U.K.) Limited

Eldon Court, 75-77 London Road,
Reading, Berkshire RG1 5BS,
United Kingdom
Phone: +44-118-931-1500
Fax: +44-118-931-1108



KYOCERA Document Solutions Italia S.p.A.

Via Monfalcone 15, 20132, Milano, Italy
Phone: +39-02-921791
Fax: +39-02-92179-600



KYOCERA Document Solutions Belgium N.V.

Sint-Martinusweg 199-201 1930 Zaventem,
Belgium
Phone: +32-2-7209270
Fax: +32-2-7208748



KYOCERA Document Solutions France S.A.S.

Espace Technologique de St Aubin
Route de l'Orme 91195 Gif-sur-Yvette CEDEX,
France
Phone: +33-1-69852600
Fax: +33-1-69853409



KYOCERA Document Solutions Espana, S.A.

Edificio Kyocera, Avda. de Manacor No.2,
28290 Las Matas (Madrid), Spain
Phone: +34-91-6318392
Fax: +34-91-6318219



KYOCERA Document Solutions Finland Oy

Atomitie 5C, 00370 Helsinki,
Finland
Phone: +358-9-47805200
Fax: +358-9-47805212



KYOCERA Document Solutions Europe B.V., Amsterdam (NL) Zürich Branch

Hohlstrasse 614, 8048 Zürich,
Switzerland
Phone: +41-44-9084949
Fax: +41-44-9084950



KYOCERA Bilgitas Document Solutions Turkey A.S.

Gülbahar Mahallesi Otello Kamil Sk. No:6 Mecidiyeköy
34394 Şişli İstanbul, Turkey
Phone: +90-212-356-7000
Fax: +90-212-356-6725



KYOCERA Document Solutions Deutschland GmbH

Otto-Hahn-Strasse 12, 40670 Meerbusch,
Germany
Phone: +49-2159-9180
Fax: +49-2159-918100



KYOCERA Document Solutions Austria GmbH

Wienerbergstraße 11, Turm A, 18. OG, 1120, Wien,
Austria
Phone: +43-1-863380
Fax: +43-1-86338-400



KYOCERA Document Solutions Nordic AB

Esbogatan 16B 164 75 Kista,
Sweden
Phone: +46-8-546-550-00
Fax: +46-8-546-550-10



KYOCERA Document Solutions Norge Nuf

Olaf Helsetsv. 6, 0619 Oslo,
Norway
Phone: +47-22-62-73-00
Fax: +47-22-62-72-00



KYOCERA Document Solutions Danmark A/S

Ejby Industrivej 60, DK-2600 Glostrup,
Denmark
Phone: +45-70223880
Fax: +45-45765850



KYOCERA Document Solutions Portugal Lda.

Rua do Centro Cultural, 41 (Alvalade) 1700-106 Lisboa,
Portugal
Phone: +351-21-843-6780
Fax: +351-21-849-3312



KYOCERA Document Solutions South Africa (Pty) Ltd.

KYOCERA House, Hertford Office Park,
90 Bekker Road (Cnr. Allandale), Midrand, South Africa
Phone: +27-11-540-2600
Fax: +27-11-466-3050



KYOCERA Document Solutions Russia LLC.

Building 2, 51/4, Schepkina St., 129110, Moscow,
Russia
Phone: +7(495)741-0004
Fax: +7(495)741-0018



KYOCERA Document Solutions Middle East

Dubai Internet City, Bldg. 17,
Office 157 P.O. Box 500817, Dubai,
United Arab Emirates
Phone: +971-04-433-0412



KYOCERA Document Solutions Inc.

2-28, 1-chome, Tamatsukuri, Chuo-ku
Osaka 540-8585, Japan
Phone: +81-6-6764-3555
<http://www.kyoceradocumentsolutions.com>

