



# Internal Hard Drives

## Quick Install Guide

### Unpacking & Drive Handling

WD hard drives are precision instruments and should be handled with care during unpacking and installation. Hard drives can be damaged by rough handling, shock and vibration, or electrostatic discharge (ESD). Be aware of the following precautions:

- This product contains no user-serviceable parts; refer servicing to WD-authorized personnel only.
- Do not unpack your hard drive until you are ready to install it. Your hard drive is packaged in an anti-static bag.
- To avoid ESD problems, ground yourself by touching the metal chassis of the computer before handling the hard drive. Articles of clothing generate static electricity. Do not allow clothing to come in direct contact with the hard drive or circuit board components.
- Handle the hard drive by its sides only. Avoid touching the circuit board components on the bottom of the hard drive.
- Do not drop, shake, or knock down the hard drive.
- Do not stack hard drives or stand your WD hard drive on its edge.

### Entpacken & Festplattenhandhabung

Bei den WD-Festplatten handelt es sich um Präzisionsgeräte, die während des Auspackens und Installierens mit Vorsicht behandelt werden sollten. Festplatten können durch unsachgemäße Handhabung, Stöße, Vibrationen oder elektrostatische Entladung (ESD) beschädigt werden. Beachten Sie folgende Vorsichtsmaßnahmen:

- Dieses Produkt enthält keine Teile, die vom Anwender gewartet werden können; die Wartung darf ausschließlich von autorisierten WD-Mitarbeitern durchgeführt werden.
- Packen Sie die Festplatte erst unmittelbar vor der Installation aus. Die Festplatte ist in einem Statikschutzbeutel verpackt.
- Vermeiden Sie elektrostatische Entladung indem Sie sich erden, berühren Sie einfach den Metallrahmen des Computers bevor Sie die Festplatte anfassen. Kleidung erzeugt statische Elektrizität. Verhindern Sie, dass Kleidung in direkte Berührung mit der Festplatte oder den Komponenten der Platine kommt.
- Fassen Sie die Festplatte immer an beiden Seiten an. Vermeiden Sie die Berührung mit den Komponenten der Platine auf der unteren Seite der Festplatte. Die Festplatte bitte nicht fallenlassen, schütteln oder hart aufsetzen.
- Stapeln Sie Festplatten nicht aufeinander und stellen Sie die WD-Festplatte nicht hochkant.

### Déballage et manipulation du disque

Les disques durs WD sont des instruments de précision et doivent être déballés et installés avec soin. Les disques durs peuvent être endommagés par les manèiements brusques, les chocs et vibrations ou les décharges électrostatiques (ESD). Prenez les précautions suivantes :

- Ce produit ne contient pas de pièces pouvant être réparées par l'utilisateur ; pour toute réparation, faites uniquement appel à un technicien agréé par WD.
- Ne déballiez votre disque dur que lorsque vous êtes prêt à l'installer. Votre disque dur est emballé dans un sachet antistatique.
- Pour éviter les problèmes causés par les ESD, mettez-vous à la terre en touchant le châssis métallique de l'ordinateur avant de manipuler le disque dur. Les vêtements engendrent de l'électricité statique. Ne les laissez pas entrer en contact avec le disque dur et les composants de la carte à circuits imprimés.
- Ne saisissez le disque dur que par ses côtés. Ne touchez pas les composants de la carte à circuits imprimés qui se trouvent sur la partie inférieure du disque dur.
- Ne laissez pas tomber, ne secouez pas, ne jetez pas le disque dur.
- N'empilez pas les disques durs et ne posez pas votre disque dur WD sur son côté.

### Disimballaggio e movimentazione dell'unità

I dischi rigidi WD sono strumenti di precisione e devono essere maneggiati con cura durante il disimballaggio e l'installazione. I dischi rigidi possono subire danni conseguenti a manovre brusche, urti e vibrazioni o scariche elettrostatiche (ESD). Attenersi alle seguenti precauzioni:

- Il presente prodotto non contiene parti riparabili dall'utente; per gli interventi di manutenzione rivolgersi esclusivamente al personale autorizzato WD.
- Non smontare il disco rigido né il suo imballaggio solamente se si intende completarne l'installazione. Il disco rigido è confezionato in una busta antistatica.
- Per evitare problemi relativi alle scariche elettrostatiche, portarsi a potenziale di terra toccando lo chassis di metallo del computer prima di maneggiare il disco rigido. Gli indumenti generano elettricità statica, pertanto evitare il contatto diretto tra gli indumenti e il disco rigido e i componenti del circuito.
- Manovrare il disco rigido solo dai bordi. Evitare di toccare i componenti del circuito al di sotto del disco rigido.
- Non far cadere, scuotere o gettare a terra il disco rigido.
- Non impilare i dischi rigidi o appoggiare l'unità WD sul fianco.

### Desempeño y manejo de la unidad

Las unidades de disco duro WD son instrumentos de precisión y se deben manejar con cuidado durante el desempaque e instalación. Las unidades de disco duro se pueden dañar si se manejan bruscamente, golpean o se someten a vibraciones o a descargas electrostáticas (ESD), por sus siglas en inglés). Tome en cuenta las siguientes precauciones:

- Este producto no contiene partes a las que el usuario pueda dar servicio; el servicio debe ser hecho únicamente por personal autorizado de WD.
- No desempaque la unidad de disco duro sino hasta el momento en que la vaya a instalar. La unidad de disco duro está empacada en una bolsa antistática.
- Para evitar problemas por descargas electrostáticas, haga conexión a tierra tocando el chasis metálico del equipo antes de manipular la unidad de disco duro. La ropa genera electricidad estática. No permita que su ropa toque directamente la unidad de disco duro ni los componentes de la placa de circuitos.
- Sostenga la unidad de disco duro por sus lados solamente. Trate de no tocar los componentes de la placa de circuitos ubicada en la parte inferior de la unidad de disco duro.
- No tire, ni sacuda, ni golpee la unidad de disco duro.
- No apile una unidad de disco duro sobre otra, ni permita que la unidad de disco duro WD se sostenga sobre su borde.

### Remoção da embalagem e manuseio da unidade

As unidades de disco rígido WD são instrumentos de precisão e devem ser manuseados com cuidado durante a remoção da embalagem e a instalação. As unidades de disco rígido podem ser danificadas por manuseio impróprio, choque e vibrações ou por descarga eletrostática (ESD). Tome os seguintes cuidados:

- Este produto não contém peças que possam ser reparadas pelo usuário; o atendimento deve ser feito somente por técnicos autorizados pela WD.
- Não remova a unidade de disco rígido da embalagem até que você esteja pronto para instalá-la. A embalagem da unidade de disco rígido é anti-estática.
- Para evitar problemas de ESD, atente o seu corpo tocando no chassi de metal do computador antes de manusear a unidade de disco rígido. Peças de vestuário geram eletricidade estática. Não permita que peças de vestuário entrem em contato direto com a unidade de disco rígido ou com componentes da placa de circuitos.
- Manuseie a unidade de disco rígido somente pelas laterais. Evite tocar os componentes da placa de circuitos na parte inferior da unidade de disco rígido.
- Não derrube, sacuda ou bata na unidade de disco rígido.
- Não empile as unidades de disco rígido ou apóie a unidade de disco rígido WD em suas bordões).

### Schijf uitpakken en hanteren

WD vaste schijven zijn precisie-instrumenten en moeten met zorg worden gehanteerd bij het uitpakken en installeren. Vaste schijven kunnen door ruwe behandeling, schokken of trillingen, of ontleding van elektrostatische stroom (ESD) beschadigd raken. Neem de onderstaande voorzorgsmaatregelen in acht:

- Dit product bevat geen onder de gebruikers te repareren onderdelen. Alleen door WD erkende medewerkers mogen reparaties verrichten.
- Pak de vaste schijf pas uit als u klaar bent om met de installatie te beginnen. De vaste schijf is verpakt in een antistatische zak.
- Om ESD-problemen te voorkomen, moet u uzelf aarden door het metalen chassis van de computer aan te raken voordat u de vaste schijf aanraakt. Kledingartikelen wekken statische elektriciteit op. Laat kleding niet in direct contact komen met de vaste schijf of printkaartcomponenten.
- Neem de vaste schijf alleen bij de zijden vast. Raak de printkaartcomponenten onder aan de vaste schijf niet aan.
- Laat de vaste schijf niet vallen. Schud niet met de schijf of stoot de schijf niet vast.
- Vaste schijven mogen niet worden gestapeld. Zet de WD harde schijf niet op zijn kant.

### Udpakning & håndtering af harddisk

WD-harddiske er præcisionsinstrumenter og skal behandles forsigtigt under udpakning og installation. Harddiske kan beskadiges ved hårdhådet håndtering, stød eller vibrationer eller statisk elektricitet (ESD). Vær opmærksom på følgende forholdsregler:

- Produktet indeholder ingen bruger-servicebare dele; service må kun udføres af personer, der er WD-autoriseret.
- Pak ikke harddisken ud, før du er klar til at installere den. Harddisken er pakket i en anti-statisk pose.
- For at undgå problemer med statisk elektricitet (ESD) skal du sørge for at jordforbinde dig selv ved at røre ved metal kabinetnet, fo du håndterer harddiske. Tøjgenstande kan generere statisk elektricitet. Pas på, at der ikke kommer tilhørende i direkte kontakt med harddisken eller komponenter på printpladen. Hold i siderne på harddisken. Undgå at røre ved komponenter på printpladen i bunden af harddisken.
- Pas på ikke at tabe, ryste eller slå på harddisken.
- Læg ikke harddiske oven på hinanden eller stil WD-harddisken på højkant.

### Aseman pakkauksesta purkaminen ja käsittely

WD-kiintolevyasemat ovat tarkkuusinstrumentteja. Niitä on käsiteltävä varovasti pakkauksesta purkamisen ja asennuksen aikana. Kiintolevyasemat sisältävät vaurioitua, jos niitä käsitellään varomattomasti tai jos ne altistuvat osuille, tärähdyksille tai sähköstaattisille purkauksille. Noudata seuraavia varotoimenpiteitä.

- Tuotteessa ei ole käyttäjän huollettavia osia. Tuotteen huollon saa suorittaa ainoastaan WD:n valtuuttama huoltohenkilö.
- Kiintolevyasemaa ei saa purkaa pakkauksesta, ennen kuin ollaan valmiita asentamaan asema. Kiintolevyasema on pakattu antistatiseen pussiin.
- Sähköstaattisista purkauksista johtuvien ongelmien välttämiseksi käyttäjän pitää maadoittaa itsensä koskemalla tietokoneen metallista runkoa ennen aseman käsittelemistä. Vaatteet saattavat tuottaa staattista sähköä. Tästä syystä vaatteet eivät saa olla suoraassa kosketuksessa kiintolevyasemaan tai piilivien komponentteihin.
- Kiintolevyasemaan saa tarttua ainoastaan sen sivusta. Kiintolevyaseman käsittelyyn olevien komponenttien koskettamista tulee välttää.
- Kiintolevyasemaa ei saa pudottaa tai ravistella eikä siihen saa kohdistua iskuja.
- Kiintolevyasemia ei saa pinota päällekkäin eikä WD-kiintolevyasemaa saa asettaa syrjälleen.

### For service and literature:

http://support.wdc.com

www.westerndigital.com

800.ASK.4WDC

800.832.4778

+800.6008.6008

00800.27549338

+31.880062100

North America

Spanish

Asia Pacific

Europe

(toll free where available)

Europe/Middle East/Africa

### Getting Started

- Gather these materials and tools: WD hard drive kit; computer system manual; operating system manual and DVD or CD; SATA host controller drivers (if applicable); Phillips and flat-blade screwdrivers.
- Before performing any hardware installation, back up your existing data.
- Before handling the hard drive or any other components, discharge static electricity by touching the metal chassis of your computer or by using an anti-static wrist strap.
- Locate and record your WD hard drive serial number, model number, and date code on the label on top of your drive.
- Power off the computer and unplug the power cord.
- Remove the system cover (refer to your system manual for instructions).

### Einführung

- Besorgen Sie die folgenden Materialien und Werkzeuge: WD-Festplatten-Kit, Computersystemhandbuch, Betriebssystemhandbuch und -DVD bzw. -CD, SATA-Hostcontroller-Treiber (falls zutreffend), Phillips- und Flachschraubendreher.
- Sichern Sie Ihre vorhandenen Daten, bevor Sie die Hardware-Installation durchführen.
- Bevor Sie die Festplatte oder andere Komponenten in die Hand nehmen, entladen Sie statische Elektrizität, indem Sie den Metallrahmen des Computers anfassen oder ein antistatisches Armband verwenden.
- Suchen Sie die Seriennummer, Modellnummer und den Datumscode der WD-Festplatte auf dem Etikett oben auf dem Laufwerk, und notieren Sie die Daten.
- Schalten Sie den Computer aus und trennen Sie das Netzkabel.
- Entfernen Sie die Abdeckung des Computers (Informationen hierzu finden Sie in Ihrem Computerhandbuch).

### Préliminaires

- Documents et outils nécessaires : kit du disque dur WD ; manuel du système informatique ; manuel e DVD ou CD du système d'exploitation ; pilotes du contrôleur hôte SATA (le cas échéant) ; tournevis à lame plate et cruciforme.
- Avant d'effectuer toute installation de matériel, sauvegardez vos données.
- Avant de manipuler le disque dur ou d'autres composants, déchargez-vous de toute électricité statique en touchant le châssis métallique de votre ordinateur ou en utilisant un bracelet antistatique.
- Localisez et notez le numéro de série, le numéro de modèle et la date de fabrication de votre disque dur WD sur l'étiquette située dans la partie supérieure de votre disque.
- Eteignez l'ordinateur et débranchez le câble d'alimentation.
- Retirez le capot du système (reportez-vous au manuel du système pour des instructions).

### Guida introduttiva

- Predisporre i seguenti elementi ed attrezzi: kit per disco rigido WD; manuale del sistema informatico; manuale e DVD o CD del sistema operativo; driver del controller host SATA (se pertinente); un cacciavite Phillips e uno a punta piatta.
- Prima di effettuare l'installazione dell'hardware, eseguire il backup dei dati esistenti.
- Prima di manovrare il disco rigido o qualsiasi altro componente, scaricare eventuale elettricità statica toccando lo chassis di metallo del computer oppure utilizzando un bracciale antistatico.
- Individualare ed annotare il numero di serie del disco rigido WD, il numero del modello e il codice della data riportati sull'etichetta applicata sulla sommità dell'unità.
- Spegnere il computer e scollegare il cavo di alimentazione.
- Rimuovere il coperchio del sistema (consultare il manuale del sistema per istruzioni).

### Para comenzar

- Reúna estos materiales y herramientas: Paquete de la unidad de disco duro WD; manual del equipo; manual del sistema operativo y el DVD o CD; los controladores del host SATA (si corresponde); destornilladores tipo Phillips (de cruz) y de punta plana.
- Antes de realizar cualquier instalación de hardware, haga una copia de seguridad de los datos existentes.
- Antes de manipular la unidad de disco duro o cualquier otro componente, descargue la electricidad estática tocando el chasis metálico del equipo o usando una muñequera antistática.
- Localice y anote el número de serie de la unidad de disco duro WD, el número de modelo y el código de la fecha que se encuentran en la etiqueta ubicada en la parte superior de la unidad.
- Apague el equipo y desenchufe el cable de alimentación.
- Quite la tapa del sistema (consulte las instrucciones en el manual del sistema).

### Primeiros passos

- Reuna estes materiais e ferramentas: kit da unidade de disco rígido WD; manual do computador; manual e DVD ou CD do sistema operacional; drivers do controlador host SATA (se aplicável); chaves de fenda comum e Phillips.
- Antes de executar a instalação de um hardware, faça cópias de backup dos dados existentes.
- Antes de manusear a unidade de disco rígido ou qualquer outro componente, descarregue a eletricidade estática tocando no chassi de metal do computador ou usando uma pulseira anti-estática.
- Localize e anote o número de série, modelo e código de data da unidade de disco rígido WD na etiqueta na parte superior da unidade.
- Desligue o computador e desconecte o cabo de energia.
- Retire a tampa do sistema (consulte o manual do sistema para ver as instruções).

### Aan de slag

- Zorg dat u de volgende materialen en gereedschappen bij de hand hebt: Pakket met WD vaste schijf; handleiding bij computersysteem; handleiding, dvd of cd bij besturingssysteem; stuiprogramma's voor de SATA-hostcontroller (indien van toepassing); kruisopschroevendraaier en platte schroevendraaier.
- Maak altijd een reservekopie van uw bestaande gegevens voordat u hardware installeert.
- Voordat u de vaste schijf of andere componenten vastpakt, moet u statische elektriciteit ontlasten door het metalen chassis van uw computer aan te raken of door een antistatische polsband te gebruiken.
- Noteer het serienummer, het modelnummer en de datumcode van uw WD vaste schijf die op het etiket boven aan de schijf staan.
- Zet de computer uit en haal de stekker van het netsnoer uit het stopcontact.
- Verwijder de behuizing van de computer (zie de handleiding bij uw systeem voor instructies).

### Sådan kommer du igang

- Saml disse materialer og værktøjer: WD-harddisk-kit; vejledning til computersystem; vejledning til operativsystem og dvd eller cd; SATA-værtcontrollerdrivere (om nødvendigt); stjerneskruetrækker og kantskruetrækker.
- Før du installerer nogen hardware, skal du sørge for at lave backup af den eksisterende data.
- Før du håndterer harddisken eller nogen andre komponenter, skal du sørge for at aflade statisk elektricitet ved at røre ved metal kabinetnet på computeren eller ved at bruge en anti-statisk håndledsstriop.
- Find og nedskriv serienummer på WD-harddisken, modelnummer og datokode på labelen øverst på harddisken.
- Sluk for computeren, og fjern ledningerne fra stikkontakten.
- Fjern systemkabinetet (se i vejledningen til systemet for instrukser).

### Aluksi

- Siunlla pitää olla valmiina nämä materiaalit ja työkalut: WD-kiintolevyasemapakkauks, tietokoneen käyttöohje, käyttöjärjestelmän käyttöohje ja DVD- tai CD-levy. SATA-isäntäohjaimet (jos niitä tarvitaan), risti- ja tasapääsiä ruuvimeiselit.
- Varmuuskopioi tiedostosi, ennen kuin aloitat kiintolevyaseman asennusta.
- Ennen kuin kosket kiintolevyasemaan tai muihin komponentteihin, pura staattinen sähköltä pois koskettamalla tietokoneen metallirunkoa tai laittamalla antistaattinen ranneke ranteeseesi.
- Etsi ja kirjoita ylös WD-kiintolevyaseman sarjanumero, mallinumero ja aseman päällä olevassa tarrossa oleva päivämääräkoodi.
- Kytke virta pois tietokonesta ja irrota virtajohto.
- Irrota tietokoneen suojakansi (katso ohjeita tietokoneen käyttöohjeesta).

### Uppakning & håndtering av disken

- Harddisker fra WD er presisjonsinstrumenter som må håndteres forsiktig under oppakning og installasjon. Harddisker kan skadas av oversam hantering, stot og vibrasjoner eller elektrostatiske utladninger (ESD). Vær oppmerksom på følgende forholdsregler:
- Dette produktet inneholder ingen deler som du kan vedlikeholde sel, og du må overlate service og vedlikehold til WD-autorisert personale.
- Ikke pakk ut harddisken før du er klar til å ta den i bruk. Harddisken er pakket i en antistatisk pose.
- Unngå problemer med elektrostatisk utlading: Jord deg selv ved å ta på metallchassiset til datamaskinen for du håndterer harddisken. Klær kan generere statisk elektrisitet. Derfor må ikke klær komme i direkte kontakt med komponentene i harddisken eller på kretskortet.
- Hold bare harddisken i kantene. Unngå å ta på kretskortet under harddisken.
- Ikke slipp ned, rist eller slå harddisken på noe.
- Ikke legg harddisker på hverandre, eller sett harddisken på kanten.

### Uppakning & hantering av disken

- WD-harddisker är precisionsutrustning som måste hanteras varsamt vid uppökning och installation. Harddiskar kan skadas av ovarsam hantering, stötar, vibrationer och elektrostatiska urladdningar (ESD). Tänk på att vidta följande försiktighetsåtgärder:
- Denna produkt innehåller inga delar som kan repareras av användaren, service får endast utföras av personal som är godkänd av WD.
- Packa inte upp hårddisken förrän du är redo att installera den. Hårddisken har packats i en antistatisk påse.
- Undvik ESD-problem genom att jorda dig genom att ta i metallchassit på datorn innan du börjar arbeta med disken. Vissa klädmaterial alstrar statisk elektricitet. Låt inte kläder komma i direktkontakt med hårdisken eller med komponenter på kretskortet.
- Håll endast hårddisken i sidorna. Undvik att röra vid komponenter på kretskortet på undersidan av hårddisken.
- Hårddisken får inte tappas, skakas eller vältras.
- Lägg inte harddiskar på varandra och låt inte WD-disken stå på sidan.

### Rozpakowanie i obchodzenie się z dyskiem

Dyski twarde WD są urządzeniami delikatnymi; podczas rozpakowywania i instalacji należy je obchodzić się z należytą ostrożnością. Dyski twarde można uszkodzić poprzez nieostrożną obsługę, narażenie na wstrząsy i wibracje lub wydładowania elektrostatyczne. Należy zachować następujące środki ostrożności:

- Ten produkt nie zawiera części mogących być serwisowanych przez jego użytkownika, w tym celu zgłoś się do autoryzowanego serwisu WD.
- Nie należy rozpakowywać dysku przed jego instalacją. Dysk twardy jest zapakowany w woreczek antystatyczny.
- Aby uniknąć problemów z wydładowaniami elektrostatycznymi, przed przystąpieniem do montażu należy odprowadzić ładunek elektryczny poprzez dotknięcie metalowej obudowy komputera. Elektryczność statyczna mogą generować części ubioru. Nie wolno dopuszczać do bezpośredniego kontaktu ubrania z dyskiem twardeym lub elementami płytki obwodów.
- Dysk twardy należy trzymać jedynie za brzozi. Należy unikać dotykania elementów płytki obwodów scalonych w dolnej części napędu.
- Nie należy upuszczać, potrząsać lub uderzać dysku.
- Nie zaleca się układać dysków twardych WD jeden na drugim ani stawiać ich na boku.

### Rozbalení a manipulace s diskem

- Pevné disky WD jsou přesné nástroje a při rozbalování a instalaci je nezbytné s nimi opatrně manipulovat. Pevné disky mohou být poškozeny hrubou manipulací, nárazy a vibracemi nebo elektrostatickým výbojem. Důležité následující zásady:
  - Tento výrobek neobsahuje žádné součásti, které by mohl opravit vlastními silami s vesměmími opravami se obracujte pouze na pracovníky pověřené společností WD.
  - Pevný disk rozbalte až bezprostředně před jeho instalací. Pevný disk je zabalen v antistatickém sáčku.
  - Aby se zabránilo problémům s elektrostatickým výbojem, před manipulací s pevným diskem se uzemněte kontaktem s kovovou skříni počítače. Části oděvu vytvářejí elektrostatický výboj. Zabraňte přímému kontaktu oděvu s pevným diskem nebo se součástmi desky s obvody.
  - Při manipulaci držte pevný disk pouze za boční strany. Nedotýkejte se součástí desky s obvody na spodní straně pevného disku.
  - Zabraňte pádu, otřesům nebo sražení pevného disku na zem.
  - Pevné disky nestohujte ani nestavějte pevný disk WD na hranu.

### Rozbalenie a manipulácia s diskom

- Pevné disky WD sú presné výrobky a pri rozbalovaní a inštalácii vyžadujú opatrnú manipuláciu. Hrubým zaobchádzaním, otrasmí, vibráciami alebo elektrostatickými výbojmi sa pevné disky môžu poškodiť. Majte na pamäti nasledujúce upozornenia:
  - Tento výrobok neobsahuje žiadne súčasti, ktoré by mohol opraviť samotný používateľ. Servis prenáchajte len pracovníkom autorizovaným spoločnosťou WD.
  - Pevný disk rozbalte až tesne pred inštaláciou. Pevný disk sa nachádza v antistatickom obale.
  - Aby ste sa vyhnili problémom so statickou elektrínou, pred manipuláciou s pevným diskom sa uzemnite kontaktným bodom s kovovou skriňou počítača. Časť oděvu vytvárajú elektrostatický výboj. Zabraňte priamemu kontaktu oděvu s pevným diskem alebo s časťami plošných spojov s občedením.
  - Pevný disk držte len za bočné strany. Nedotýkajte sa súčastí plošných spojov na spodnej strane pevného disku.
  - Zabraňte pádu, otresom alebo sražením pevného disku na zem.
  - Nekladte pevné disky na seba ani ich nestavajte na bočnú stranu.

### Распаковка и обращение с накопителем

- Дисковые накопители WD — это высокоточные устройства, требующие аккуратного обращения при распаковке и установке. Неосторожное обращение, удары, вибрация и электростатическое разряды могут привести к повреждению накопителей. Соблюдайте следующие меры предосторожности:
  - Конструкция данного изделия не предусматривает проведение технического обслуживания силами его пользователя. Обращайтесь к специалистам, имеющим разрешение на проведение технического обслуживания.
  - Не распаковывайте накопитель до начала его установки. Накопитель упакован в антистатический пакет.
  - Для защиты от электростатического разряда заземлитесь, прикоснувшись к металлическому корпусу компьютера, перед началом работы с накопителем.
  - Не допускайте прямого контакта одежды с накопителем, не допускайте непосредственного контакта одежды с накопителем и элементами на печатной плате.
  - Берите накопитель только за боковые стороны. Не прикасайтесь к элементам на печатной плате и расположенной на нижней стороне накопителя.
  - Не роняйте и не трясите накопитель.
  - Не кладите накопители один на другой и не ставьте накопитель на боковую сторону.

### Αποσκευασία & χειρισμός μονάδας σκληρού δίσκου

Οι μονάδες σκληρού δίσκου WD είναι όργανα ακριβείας και θα πρέπει να τις χειρίζεστε με προσοχή κατά την αποσκευασία και την εγκατάστασή τους. Οι σκληροί δίσκοι μπορεί να υποστούν ζημία από απρόσεχτο χειρισμό, χτυπήματα και κραδωσιμότητες ή ηλεκρστατική εκφόρτιση. Λάβετε υπόψη τις ακόλουθες προειδοώσεις:

- Αυτό το προϊόν δεν έχει μερμή που δεν επιδόχονται σέρβις από το χρήστη, και για το σέρβις τους πρέπει να απευθυνθείτε μόνο σε εξουσιοδοτημένο προσωπικό της WD.
- Μην αποσκευάζετε το σκληρό δίσκο μέχρι να είστε έτοιμοι για την εγκατάστασή του.
- Η μονάδα σκληρού δίσκου είναι συσκευασμένη μέσα σε αντιστατική συσκευασία.
- Προτού αποσκευάσετε τον σκληρό δίσκο, αφαιρέστε το φορτίο από τα χέρια σας και αποφορτίστε τη γείωση πριν από την εγκατάστασή της συσκευής, αφήνοντας το μεταλλικό πλαίσιο του υπολογιστή. Τα ρούχα δημιουργούν στατικό ηλεκτρισμό. Γι' αυτό το λόγο μην τα αφήνετε να έρθουν σε απευθείας επαφή με το σκληρό δίσκο ή στοιχεία της κάρτας κυκλώματος.
- Πιέστε στον σκληρό δίσκο μόνο από τις πλευρές του. Αποφύγετε να αφήξετε τα στοιχεία της κάρτας κυκλώματος στο κάτω μέρος του σκληρού δίσκου.
- Μην ρίχνετε, τρακουνάτε ή χτυπάτε το σκληρό δίσκο.

### Paketten Çıkarma ve Sürücüyü Muamele

WD Sabit diskleri hassas aygıtlar olduğundan, bunları paketten çıkarırken ve kurarken çok dikkatli davranmalısınız. Sabit diskler, özensiz muamele, darbe, sarsıntı ve elektrostatik boşalım sonucu hasar görebilir. Aşağıdaki önlemleri dikkate alınız:

- Bu üründe, kullanıcıların onarılabilirliği herhangi bir parça yoktur; onarım işleri için yalnız WD yetkili personeline başvurunuz.
- Sabit disk takımya hazır olana dek paketten çıkarmayınız. Sabit diskiniz antistatik bir poşetin içine yerleştirilmştir.
- Elektrostatik boşalım sorunlarını önlemek için, sabit diske dokunmadan önce bilgisayarınız metal kasasına dokunarak kendinizi topraklayınız. Gysiler statik elektrik üretir. Gysilerinizin sabit diske veya derde kartı bileşenlerine değmesinin engelleyiniz.
- Sabit disk kenarından başka bir yerden tutmayınız. Sabit diskin altındaki devre kartı bileşenlerine dokunmaktan kaçınınız.
- Sabit diski düzürmeyiniz, sallamayınız, devirmeyiniz.
- Sabit diskleri üst üste koymayınız, WD sabit diskinizi kenarının üzerine bırakmayınız.

### A meghajtó kicsomagolása és kezelése

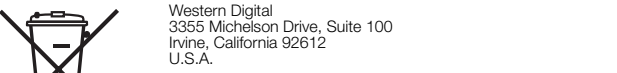
A WD lemezgyörgy precízios eszköz, kicsomagolását és beépítését óvatosan kell végezni. A lemezgyörgök könnyen megsérülhetnek a gondatlan kezelés, ütés, rázás vagy egy elektromos kislülés következtében. Tartsa szem előtt az alábbi óvintézkedéseket:

- Ez a termék nem tartalmazó a felhasználó által szervizelőkhé alkaltszézeket; a szervizelését csak a WD által felhatalmazott szervizszakember végezheti.
- A lemezgyörgyét mindaddig nem szabad kicsomagolni, amíg fel nem készültünk a beépítésére. A merevlemez-meghajtó antistatikus csomagolásban van.
- Az elektromos kislülés megelőzése érdekében földelje le magát: érintse meg a számítógép fémházát, mielőtt a merevlemez-meghajtóhoz hozzéérne. A ruházat statikus elektromosságot hoz létre. Ne engedje, hogy a ruházat közvetlenül a meghajtóhoz vagy az áramkörök lap elemeihez érjen.
- A merevlemez-meghajtót csak az oldalán fogja meg. Ne érjen a merevlemez-meghajtó alján lévő áramkörök lap részéhez.
- Ne ejtse le, ne rázza és ne üsse meg a meghajtót.
- Ne helyezzen egymásra több merevlemez-meghajtót, és a WD merevlemez-meghajtót ne állítsa az oldalára.

### إخراج القرص الصلب من علبته والتعامل معه

أقرص الصلبة هي أجهزة دقيقة يجب التعامل معها بحرص أثناء التفريغ والتركيب. فقد تعرض الأقرص الصلبة للتلط نتيجة التعامل معها بخسونة أو بسبب الصدمات أو الاهتزاز أو التلوثات الكهربية (إن وجد).
مفكات فيلبس ومفكات بنصل مستطحة.

- هذا المنتج يحتوي على أجزاء لا يمكن صيانتها من قبل المستخدم؛ يجب إحالة الصلبة إلى شخص معتمد من قبل WD فقط.
- لا تقم بإخراج القرص الصلب من علبته إلا بعد أن تكون جاهزاً لتركيبه. القرص الصلب الخاص بك مغلف في كيس مضاد للكهرباء الاستاتيكية.
- لتجنب مشاكل التلوثات الكهربية الاستاتيكية، قوم بتوصيل نفسك بالأرض من خلال لمس الجسم الخارجي المعدني لجهاز الكمبيوتر قبل التعامل مع القرص الصلب. تولد الملابس شويك كهربية استاتيكية. لا تسمح للملابس المتلاصق المباشر مع القرص الصلب أو مع مكونات لوحة الدائرة.
- لا تتعامل مع القرص الصلب من جوانبه فقط. تجنب ملاصقة مكونات لوحة الدائرة أسفل القرص الصلب.
- لا تقم بإسقاط القرص الصلب أو هزه أو رميه.
- لا تقم بتكدس الأقرص الصلبة فوق بعضها أو تضع قرص WD الصلب على حافته.



Western Digital, WD, and the WD logo are registered trademarks of Western Digital Technologies, Inc. in the U.S. and other countries. Other marks may be mentioned herein that belong to other companies. Specifications subject to change without notice.

© 2011 Western Digital Technologies, Inc. All rights reserved.

### Komme i gang

- Finn fram disse materialene og verktoyene: WD-harddisk-satt, datamaskinens brukerveiledning, operativsystemets brukerveiledning og DVD- eller CD-plate, SATA-drivere (hvis nødvendig), stjerneskrutrekker og et flatt skrujern.
- For du installerer noen form for maskinvare må du ta en sikkerhetskopii av eksisterende data.
- For du håndterer harddisken eller andre komponenter, må du utlades .Du unngår elektrostatisk utladninger ved å ta på datamaskinens metallramme, eller ved å bruke en antistatisk armbånd.
- Finn og noter deg serienummeret på din WD harddisk, modellnummeret og datokoden som du finner på toppen av harddisken.
- Slå av datamaskinen og trekk ut stromledningen.
- Fjern dekslet på datamaskinen (se i datamaskinens brukerveiledning for instruksjoner).

### Komma igång

- Se till att följande saker finns tillgängliga: WD-hårddisksats, handbok till datorn, handbok till operativsystemet samt den CD eller DVD som operativsystemet levererades på, drivrutiner till SATA-kontrollkortet (om tillämpligt) samt stjärnskruvmejslar och spårskruvmejslar.
- Säkerhetskopiera befintliga data innan hårdvaruinstallationen påbörjas.
- Innan du tar i hårddisken eller andra komponenter skall du ladda ur eventuellt statiskt elektricitet genom att röra vid datorns metallchassi eller genom att använda ett antistatarmband.
- Leta reda på och skriv ner WD-harddiskens serienummer, modellnummer och datumkod som finns på en etikett ovanpå disken.
- Stäng av datorn och dra ur nätsladden.
- Ta bort datorns hölje (instruktioner finns i datorns handbok).

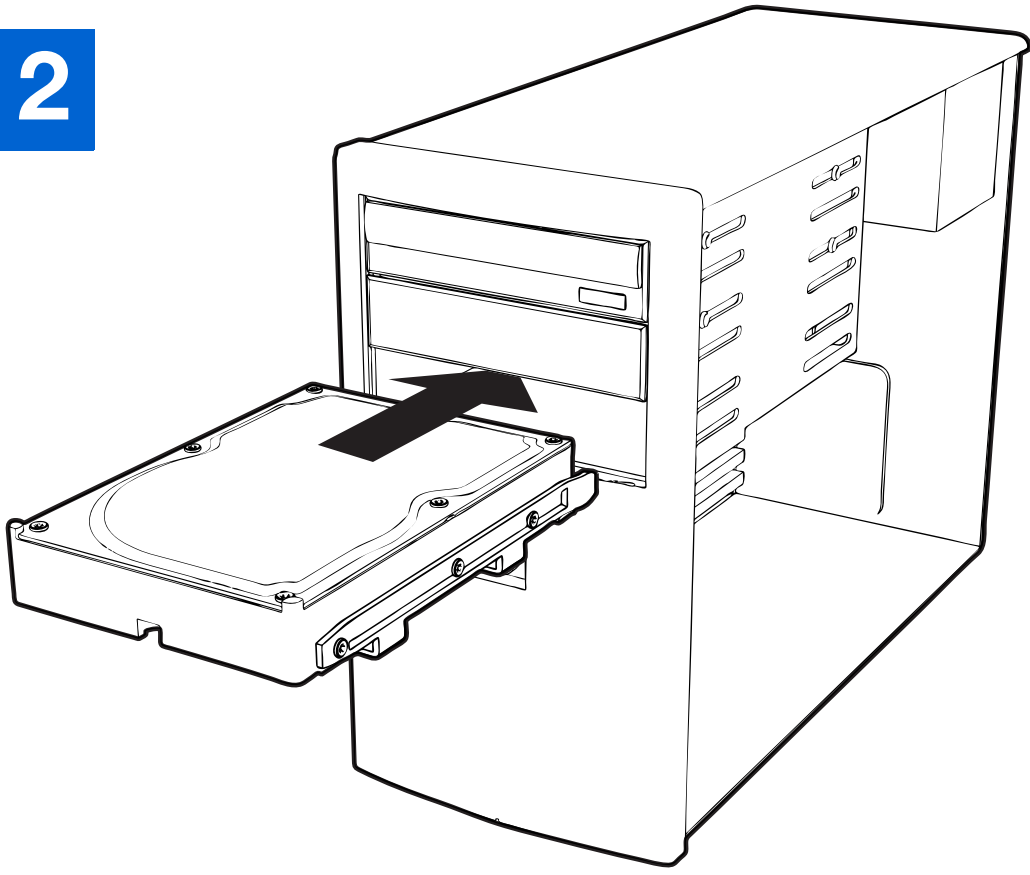
### Wprowadzenie

1

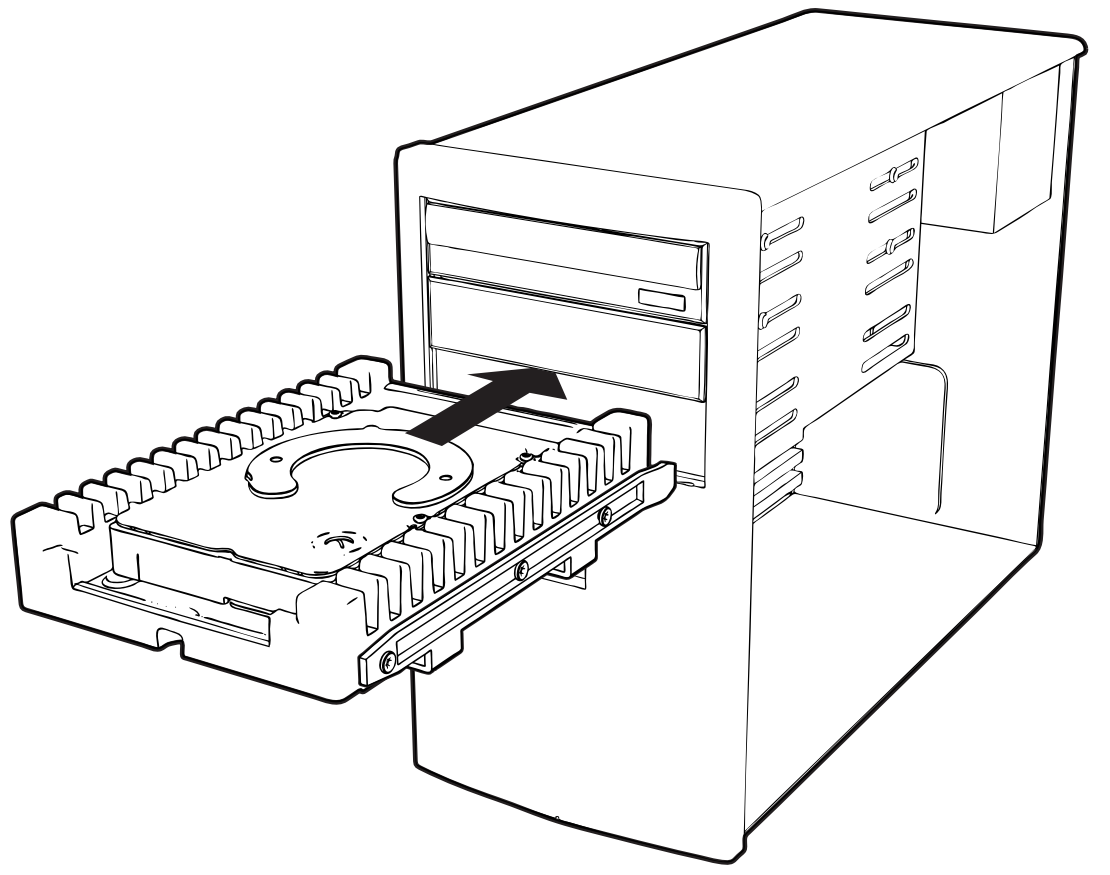


<http://support.wdc.com/retailkit>

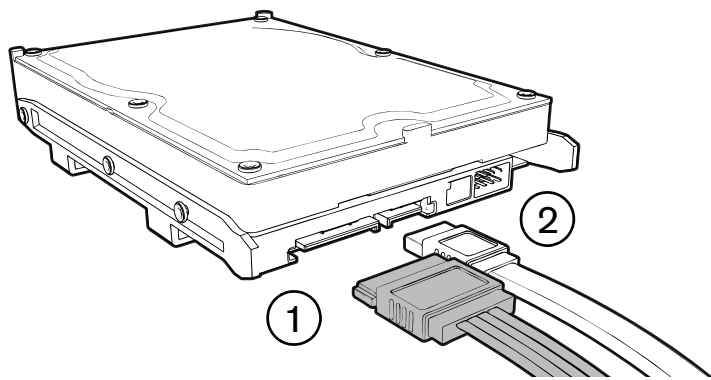
2



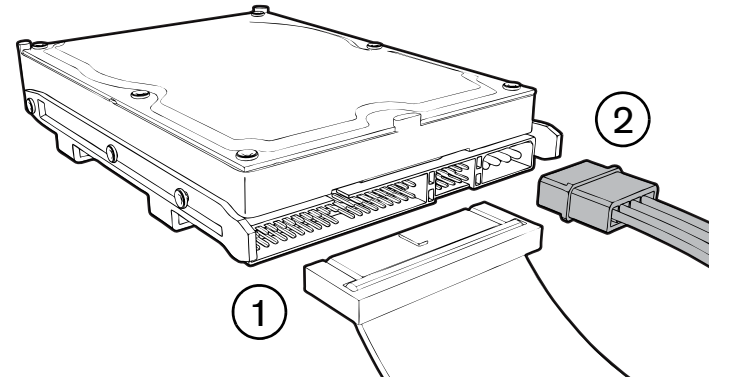
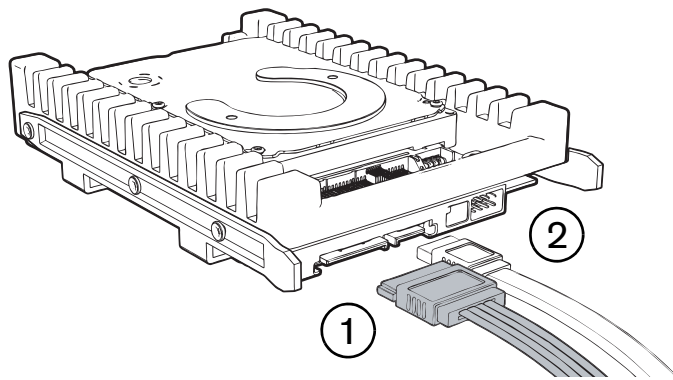
or



3



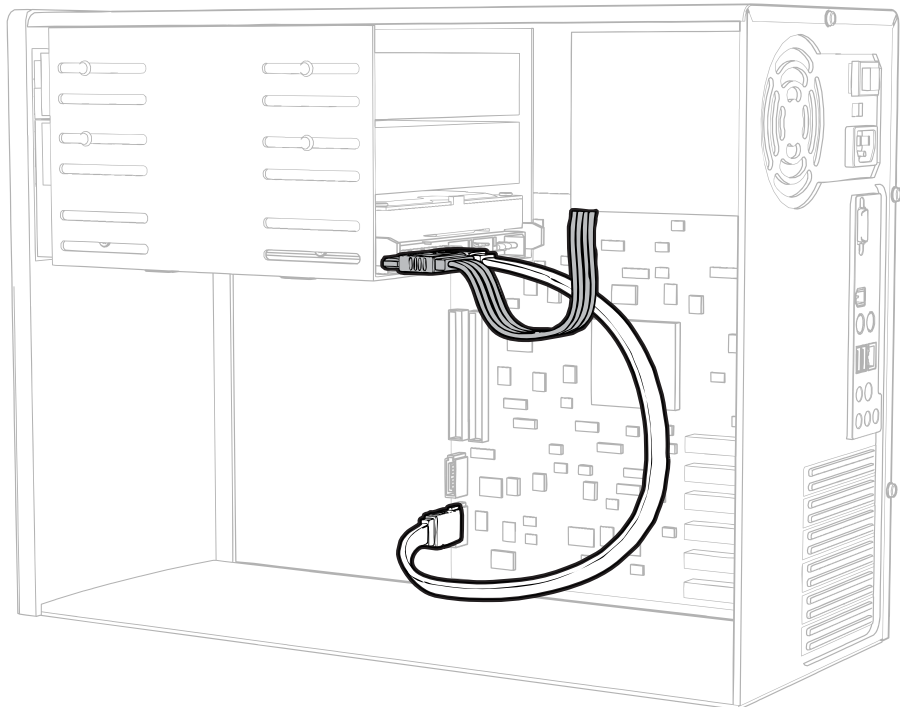
or



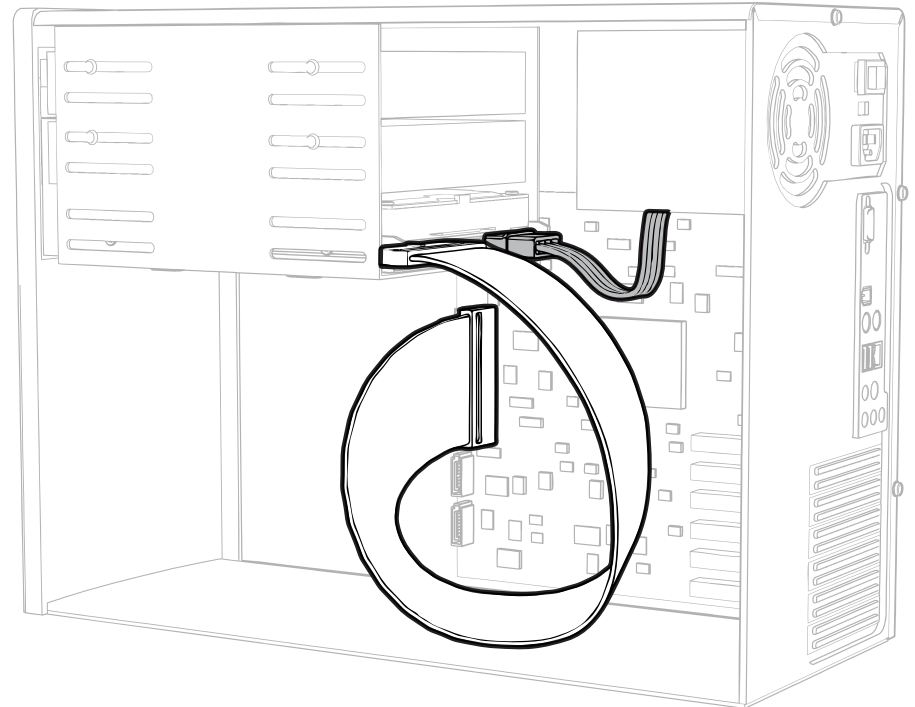
**SATA**

**PATA**

4



**SATA**



**PATA**