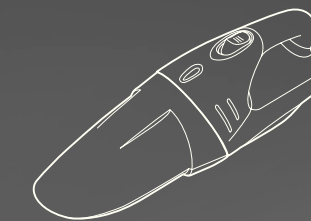




- Gedruckt auf Recyclingpapier
- Printed on recycled paper
- Imprimé sur papier recyclé
- Stampato su carta riciclata
- Gedrukt op recyclingpapier
- Trykt på genbrugspapir
- Trykkt på resirkulert papir
- Tryckt på återvinningspapper
- Painettu kierrätyspaperille
- Impreso en papel reciclado
- Impresso em papel reciclado
- Τυπωμένο σε ανακυκλωμένο χαρτί
- Geri dönüştürülebilir kağıda basılmıştır
- Wydrukowano na papierze z recyklingu
- Újrahasznosított papírra nyomtatva
- Отпечатано на рециклирана хартия
- Отпечатано на бумаге вторичной переработки
- Tipārit pe hārtie reciclabilā
- Віддруковано на папері вторинної переробки
- اېښودنه څخه پرېکړه شوی کاغذ څخه چاپ شوی.



BKS4.... Wet & Dry



- de Gebrauchsanweisung
- en Instruction manual
- fr Notice d'utilisation
- it Istruzioni per l'uso
- da Brugsanvisning
- no Bruksanvisning
- sv Bruksanvisning
- fi Käyttöohje
- es Instrucciones de uso
- pt Instruções de utilização

- el Οδηγίες χρήσης
- tr Kullanım kılavuzu
- pl Instrukcja obsługi
- hu Használati utasítás
- bg Инструкции за ползване
- ru Инструкция по эксплуатации
- ro Instrucțiuni de folosire
- uk Інструкція з експлуатації
- ar تعليمات الاستخدام





■ Das Design dieses Produkts ist umweltfreundlich. Alle Kunststoffteile sind zur Wiederverwertung gekennzeichnet.
 ■ The design of this product is environmentally friendly. All plastic parts are marked for recycling.
 ■ Le design de ce produit est écologique. Toutes les pièces en matière plastique peuvent être recyclées.
 ■ Questo prodotto è stato ideato per essere in armonia con l'ambiente.
 ■ Tutte le parti in plastica sono contrassegnate per il loro riciclaggio.

■ Het ontwerp van dit product is milieuvriendelijk. Alle kunststof onderdelen zijn voor de recycling gekarakteriseerd.
 ■ Dette produkt er konstrueret under hensyntagen til miljøet. Alle kunststofdele er mærket som egnet til genbrug.
 ■ Produktets design er miljøvennlig. Alle plastdeler er kjennetegnet for gjenvinning.
 ■ Produktdesignen är miljövänlig. Alla plastdetaljer är märkta för återvinning.
 ■ Tämä tuotteen muotoilu on kiinnitetty huomiota ympäristöystävällisyyteen.
 ■ Kaikki muoviosat soveltuvat uusiokäyttöön, ja osissa on tästä merkintä.

■ El diseño de este producto es respetuoso con el medio ambiente. Todas las partes de plástico están marcadas para su reciclaje.
 ■ O design deste produto não tem efeitos nocivos sobre o ambiente.

Todas as peças em material plástico estão identificadas para fins de reciclagem.
 ■ Το ντιζίν αυτού του προϊόντος είναι φιλικό προς το περιβάλλον.
 Όλα τα πλαστικά μέρη είναι χαρακτηρισμένα για επαναξιοποίηση.
 ■ Bu ürünün tasarımı çevre dostudur. Tüm plastik parçalar yeniden değerlendirme için işaretlenmiştir.
 ■ Konstrukcja tego produktu jest przyjazna dla środowiska. Wszystkie elementy z tworzyw sztucznych przeznaczone są do recyklingu.
 ■ A termék kialakítása környezetszeres. Minden műanyag darab újrahasznosításra alkalmasnak minősített.

■ Конструкция на този продукт не замърсява околната среда. Всички пластмасови части са маркирани за вторично оползотворяване.
 ■ Конструкция прибора не наносит вреда окружающей среде. Все пластиковые детали подлежат повторной переработке.
 ■ Designul acestui produs este ecologic. Toate piesele din plastic pot fi reciclate.
 ■ Конструкция данного прибора е екологічно безпечною. Усі пластикові деталі марковані для подальшої переробки.

■ هذا التصميم هذا المنتج بطول يتلائم مع البيئة
 كلمة الطابع البلاستيكية علامة (العلامة) المستخدمة كرمز على
 تصنيفها من جديد.

Garantiebedingungen DEUTSCHLAND (DE)

Die nachstehenden Bedingungen, die Voraussetzungen und Umfang unserer Garantieleistung beschreiben, lassen die Gewährleistungsverpflichtungen des Verkäufers aus dem Kaufvertrag mit dem Endabnehmer unberührt.

Für dieses Gerät leisten wir Garantie gemäß nachstehenden Bedingungen:

- Wir beheben unentgeltlich nach Maßgabe der folgenden Bedingungen (Nr. 2 - 6) Mängel am Gerät, die nachweislich auf einem Material- und/oder Herstellungsfehler beruhen, wenn sie uns unverzüglich nach Feststellung und innerhalb von 24 Monaten nach Lieferung an den Erstendabnehmer gemeldet werden. Zeigt sich der Mangel innerhalb von 6 Monaten ab Lieferung, wird vermutet, dass es sich um einen Material- oder Herstellungsfehler handelt.
- Die Garantie erstreckt sich nicht auf leicht zerbrechliche Teile wie z.B. Glas oder Kunststoff bzw. Glühlampen. Eine Garantiepflicht wird nicht ausgelöst durch geringfügige Abweichungen von der Soll-Beschaffenheit, die für Wert und Gebrauchstauglichkeit des Gerätes unerheblich sind, oder durch Schäden aus chemischen und elektrochemischen Einwirkungen von Wasser, sowie allgemein aus anomalen Umweltbedingungen oder sachfremden Betriebsbedingungen oder wenn das Gerät sonst mit ungeeigneten Stoffen in Berührung gekommen ist. Ebenso kann keine Garantie übernommen werden, wenn die Mängel am Gerät auf Transportschäden, die nicht von uns zu vertreten sind, nicht fachgerechte Installation und Montage, Fehlgenebrauch, eine nicht haushaltsübliche Nutzung, mangelnde Pflege oder Nichtbeachtung von Bedienungs- oder Montagehinweisen zurückzuführen sind. Der Garantieanspruch erlischt, wenn Reparaturen oder Eingriffe von Personen vorgenommen werden, die hierzu von uns nicht ermächtigt sind, oder wenn unsere Geräte mit Ersatzteilen, Ergänzungs- oder Zubehörteilen versehen werden, die keine Originalteile sind und dadurch ein Defekt verursacht wird.
- Die Garantieleistung erfolgt in der Weise, dass mangelhafte Teile nach unserer Wahl unentgeltlich instandgesetzt oder durch einwandfreie Teile ersetzt werden. Geräte, die zumutbar (z.B. im PKW) transportiert werden können, und für die unter Bezugnahme auf diese Garantie eine Garantieleistung beansprucht wird, sind unserer nächstgelegenen Kundendienststelle oder unserem Vertragskundendienst zu übergeben oder zuzusenden. Instandsetzungen am Aufstellungsort können nur für stationär betriebene (feststehende) Geräte verlangt werden. Es ist jeweils der Kaufbeleg mit Kauf- und/oder Lieferdatum vorzulegen. Ersetzte Teile gehen in unser Eigentum über.
- Sofem die Nachbesserung von uns abgelehnt wird oder fehlschlägt, wird innerhalb der oben genannten Garantiezeit auf Wunsch des Endabnehmers kostenfrei gleichwertiger Ersatz geliefert.
- Garantieleistungen bewirken weder eine Verlängerung der Garantiefrist, noch setzen sie eine neue Garantiefrist in Lauf. Die Garantiefrist für eingebaute Ersatzteile endet mit der Garantiefrist für das ganze Gerät.
- Weitergehende oder andere Ansprüche, insbesondere solche auf Ersatz außerhalb des Gerätes entstandener Schäden sind - soweit eine Haftung nicht zwingend gesetzlich angeordnet ist - ausgeschlossen.

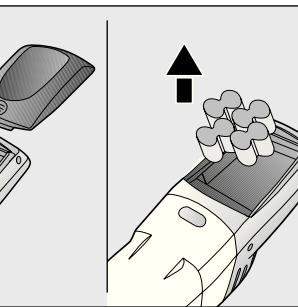
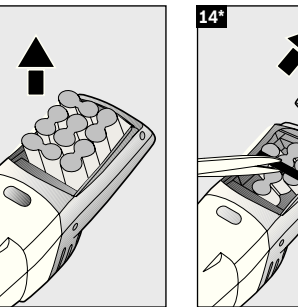
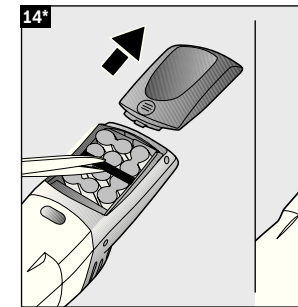
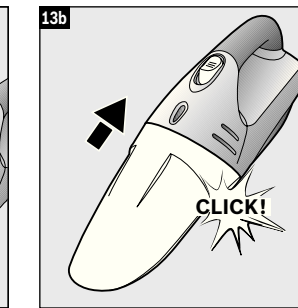
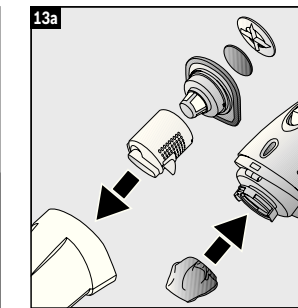
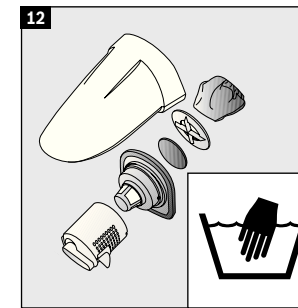
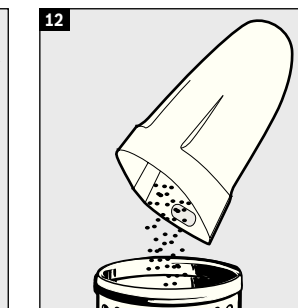
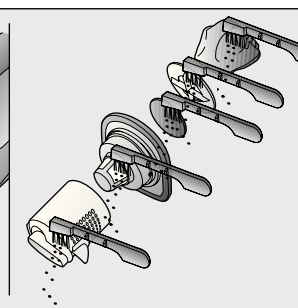
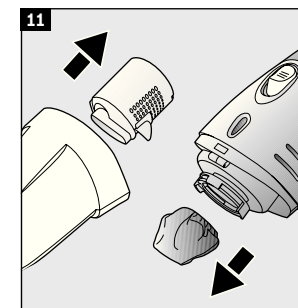
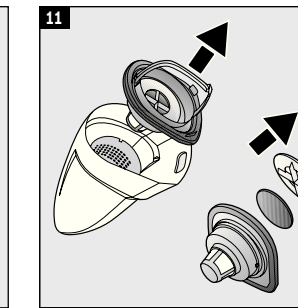
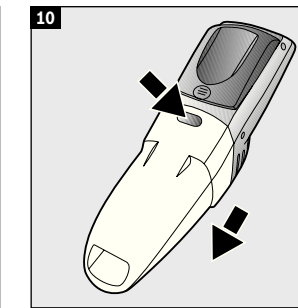
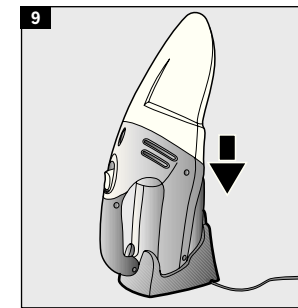
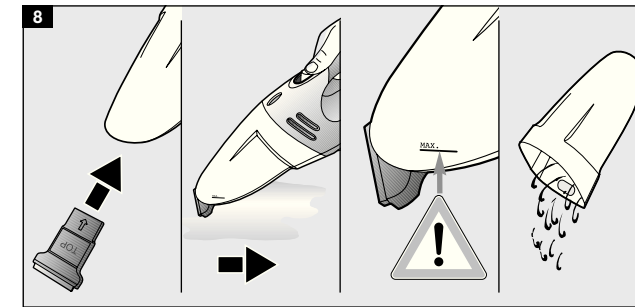
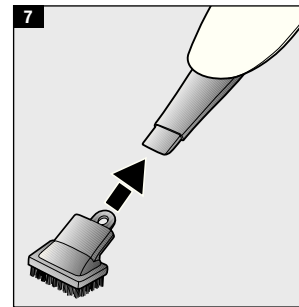
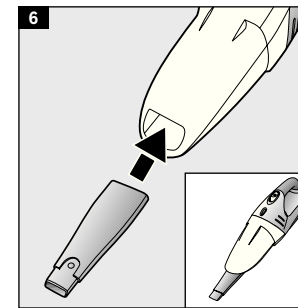
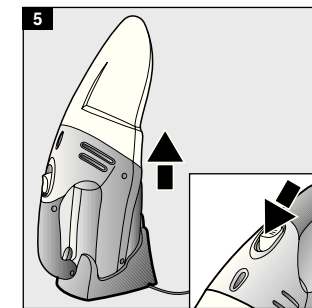
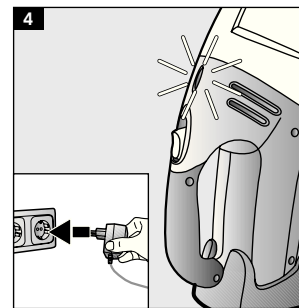
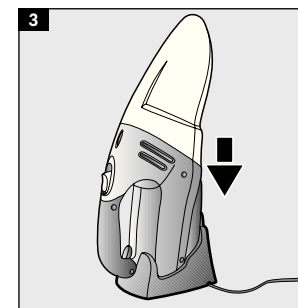
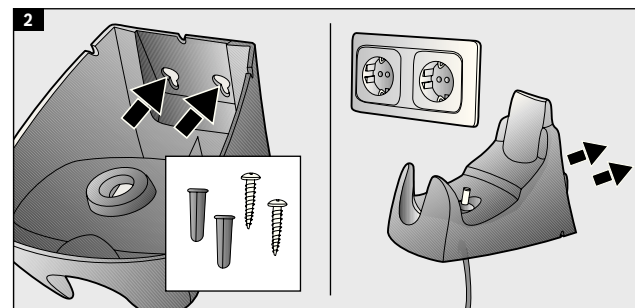
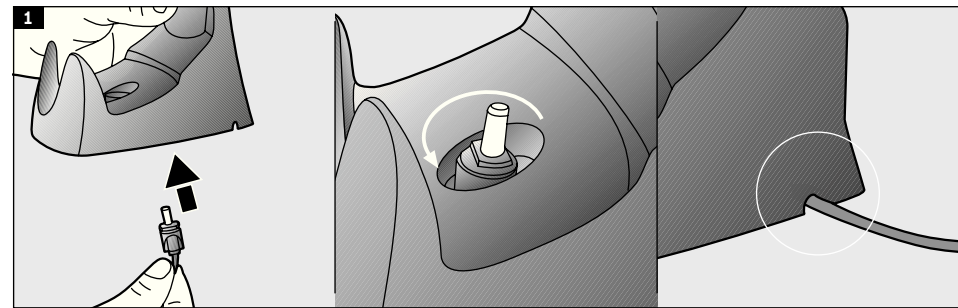
Diese Garantiebedingungen gelten für in Deutschland gekaufte Geräte. Werden Geräte ins Ausland verbracht, die die technischen Voraussetzungen (z.B. Spannung, Frequenz, Gasarten, etc.) für das entsprechende Land aufweisen und die für die jeweiligen Klima- und Umweltbedingungen geeignet sind, gelten diese Garantiebedingungen auch, soweit wir in dem entsprechenden Land ein Kundendienstnetz haben. Für im Ausland gekaufte Geräte gelten die von unserer jeweils zuständigen Landesvertretung herausgegebenen Garantiebedingungen. Diese können Sie über Ihren Fachhändler, bei dem Sie das Gerät gekauft haben, oder direkt bei unserer Landesvertretung anfordern.

Beachten Sie unser weiteres Kundendienst-Angebot:
 Auch nach Ablauf der Garantie stehen Ihnen unser Werkkundendienst und unsere Servicepartner zur Verfügung.

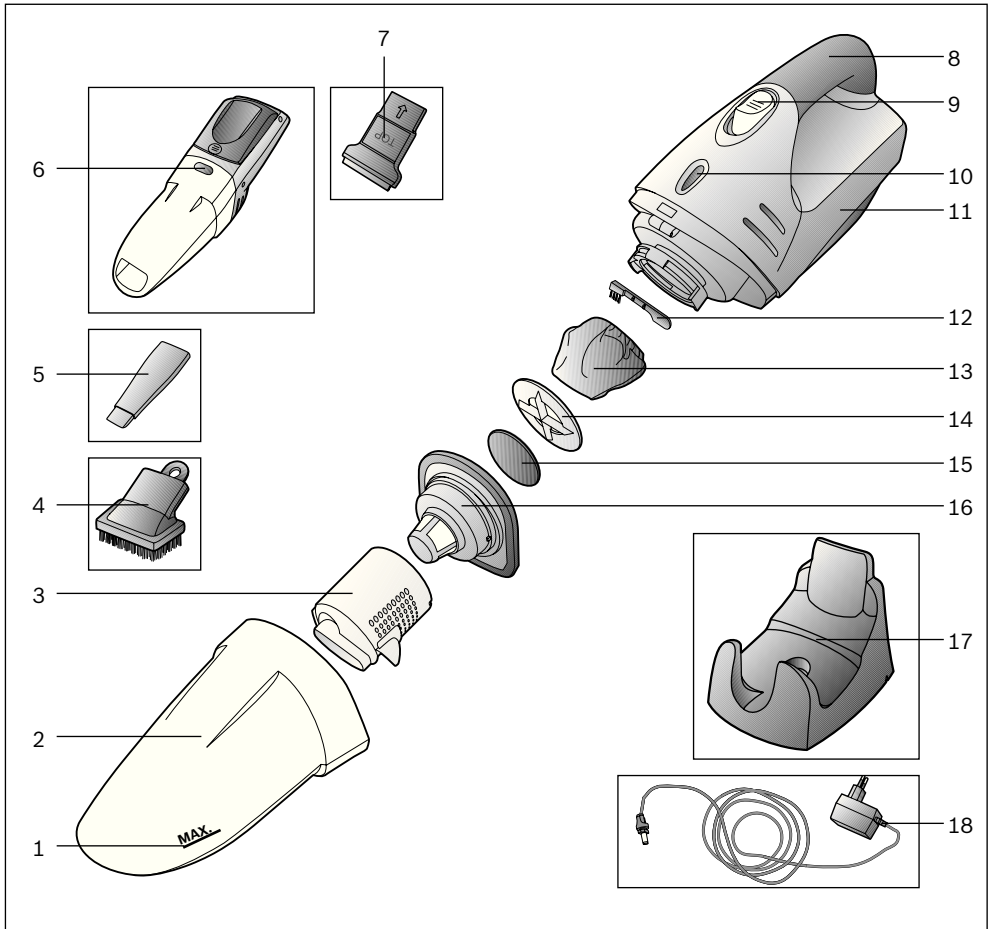
Robert Bosch Hausgeräte GmbH
 Carl-Wery-Str. 34 / 81739 München / Germany

03/10

Für Produktinformationen sowie Anwendungs- und Bedienungsfragen aus Deutschland:
Bosch-Infoteam
 (Mo-Fr: 8.00-18.00 Uhr erreichbar)
Tel.: 01805 267242* oder unter
bosch-infoteam@bshg.com
 *) 0,14 €/Min. aus dem Festnetz,
 Mobilfunk max. 0,42 €/Min.
 Nur für Deutschland gültig!



de	Gebrauchsanweisung	2
en	Instruction manual	6
fr	Notice d'utilisation	10
it	Istruzioni per l'uso	14
nl	Gebruiksaanwijzing	18
da	Brugsanvisning	22
no	Bruksanvisning	26
sv	Bruksanvisning	30
fi	Käyttöohje	34
es	Instrucciones de uso	38
pt	Instruções de utilização	42
el	Οδηγίες χρήσης	46
tr	Kullanım kılavuzu	50
pl	Instrukcja obsługi	54
hu	Használati utasítás	58
bg	Инструкция за ползване	62
ru	Инструкция по эксплуатации	66
ro	Instrucțiuni de folosire	70
uk	Інструкція з експлуатації	74
81	ar



- 1 Markierung für maximalen Flüssigkeitsstand
- 2 Schmutzbehälter
- 3 Filterbehälter
- 4 Möbelpinsel
- 5 Fugendüse
- 6 Entriegelungstaste Schmutzbehälter
- 7 Flüssigkeitsdüse mit Gummilippe
- 8 Handgriff
- 9 Ein-/Austaste

- 10 Anzeige Ladebetrieb
- 11 Saugereinheit
- 12 Reinigungsbürste
- 13 Filter-Vlies
- 14 Filterhalter
- 15 Filterschaum
- 16 Schmutzfilter
- 17 Ladestation
- 18 Ladestecker

Die Gebrauchsanweisung bitte aufbewahren.
Bei Weitergabe des Staubsaugers an Dritte bitte Gebrauchsanweisung mitgeben.

Bestimmungsgemäße Verwendung

Dieser Staubsauger ist nur für den Gebrauch im Haushalt und nicht für gewerbliche Zwecke bestimmt. Den Staubsauger ausschließlich gemäß den Angaben in dieser Gebrauchsanweisung verwenden. Der Hersteller haftet nicht für eventuelle Schäden, die durch nicht bestimmungsgemäßen Gebrauch oder falsche Bedienung verursacht werden. Deshalb beachten Sie bitte unbedingt die nachfolgenden Hinweise!

Der Staubsauger darf nur bedient werden mit:

- Original-Filtereinsätzen
- Original-Ersatzteilen, -Zubehör

Der Staubsauger ist nicht geeignet für:

- das Absaugen von Menschen oder Tieren
- das Aufsaugen von:
 - Kleinlebewesen
 - gesundheitsschädlichen, scharfkantigen, heißen oder glühenden Substanzen
 - leicht entflammaren oder explosiven Stoffen und Gasen
 - Asche, Ruß aus Kachelöfen und Zentral-Heizungsanlagen.

Sicherheitshinweise

Dieser Staubsauger entspricht den anerkannten Regeln der Technik und den einschlägigen Sicherheitsbestimmungen.

- Ladegerät nur gemäß Typenschild anschließen und in Betrieb nehmen.
- Niemals ohne Filtereinsätze saugen. => Gerät kann beschädigt werden!
- Nicht am Netzanschlusskabel, sondern am Stecker ziehen, um das Ladegerät vom Netz zu trennen.
- Das Gerät kann von Kindern ab 8 Jahren und darüber und von Personen mit verringerten physischen, sensorischen oder mentalen Fähigkeiten oder Mangel an Erfahrung und / oder Wissen benutzt werden, wenn sie beaufsichtigt werden oder bezüglich des sicheren Gebrauchs des Gerätes unterwiesen wurden und die daraus resultierenden Gefahren verstanden haben.
- Kinder dürfen nicht mit dem Gerät spielen.

■ Reinigung und Benutzer-Wartung dürfen nicht durch Kinder ohne Beaufsichtigung durchgeführt werden.

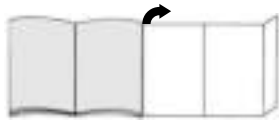
- Laden Sie das Gerät nicht bei Temperaturen unter 0°C oder über 40°C.
- Defektes Ladegerät nicht anschließen oder öffnen, sondern gegen neues tauschen.
- Beschädigten Akkusauger nicht in Betrieb nehmen.
- Um Gefährdungen zu vermeiden, dürfen Reparaturen und Ersatzteilaustausch, soweit sie nicht unter »Reinigung « in dieser Gebrauchsanweisung beschrieben sind, nur vom autorisierten Kundendienst durchgeführt werden.
- Staubsauger und Ladestation vor Witterungseinflüssen, Feuchtigkeit und Hitzequellen schützen.
- Ausgediente Geräte sofort unbrauchbar machen, danach das Gerät einer ordnungsgemäßen Entsorgung zuführen.

Hinweise zur Entsorgung

Über aktuelle Entsorgungswege informieren Sie sich bitte bei Ihrem Fachhändler oder bei Ihrer Gemeindeverwaltung.

Achtung: Dieses Gerät enthält wieder aufladbare NiMH-Batterien (Akkus). Vor der Entsorgung des Gerätes die entladenen Batterien ausbauen (siehe Bilder 14) und umweltgerecht entsorgen.

Bitte Bildseiten ausklappen!



Vor dem ersten Gebrauch

Montage Ladegerät

Die Ladestation ist sowohl zur Wandmontage als auch als Tischhalterung verwendbar.

Bild 1

- Zuerst den Ladestecker in die Halterung der Ladestation einführen und durch Drehen sichern.
- Bei Verwendung als Tischhalterung, das Kabel durch die Aussparung der Ladestation führen.

Bild 2

Zur Wandmontage suchen Sie sich einen Platz in der Nähe einer Steckdose und montieren die Ladestation mit Hilfe der beigelegten Schrauben an der Wand

Bild 3

- Akkusauger wie dargestellt in die Ladestation einsetzen.

! **Achten Sie darauf, dass die Kontakte von Akkusauger und Ladestecker nicht verschmutzt sind. Gegebenenfalls die Kontakte reinigen.**

! **Vor dem ersten Betrieb müssen die Akkus des Akkusaugers mindestens 16 Stunden geladen werden.**

Bild 4

- Stecker des Ladegerätes in Steckdose stecken.
- Die Anzeige Ladebetrieb leuchtet.
- Die Anzeige leuchtet solange der Staubsauger über das Ladegerät mit dem Stromnetz verbunden ist.
- Sie erlischt auch dann nicht, wenn die Akkus des Staubsaugers komplett geladen sind.
- Eine Erwärmung des Ladegerätes und Staubsaugers ist normal und unbedenklich.
- Sie können den Akkusauger immer laden, wenn er nicht benutzt wird. Auf diese Weise steht er immer zur Verfügung.

Saugen

Bild 5

Gerät aus der Ladestation nehmen und die Ein-/ Aus-taste in Pfeilrichtung betätigen.

Fugendüse

Bild 6

Zum Absaugen von Fugen und Ecken, etc. Die Fugendüse, wie dargestellt, in die Saugöffnung des Akkusaugers stecken.

Möbelpinsel

Bild 7

Zum Absaugen von Bilderrahmen, Büchern, empfindlichen Möbeln, usw. Den Möbelpinsel, wie dargestellt, auf die Fugendüse aufstecken.

Flüssigkeiten aufsaugen

! **Vor dem Aufsaugen von Flüssigkeiten, Schmutzbehälter entleeren und Filter reinigen (siehe Reinigung der Filter).**

Bild 8

- Die Flüssigkeitsdüse, wie dargestellt, in die Saugöffnung des Akkusaugers stecken.
- Flüssigkeiten in Pfeilrichtung saugen.

! **Achtung: Aufsaugen von Flüssigkeiten nur bis zur Max-Markierung -> Bei Überfüllung kann das Gerät beschädigt werden!**

- Nach dem Aufsaugen von Flüssigkeiten den Schmutzbehälter entleeren.

Bild 9

Nach dem Saugen Gerät in die Ladestation zurückstellen.

Reinigung der Filter

Der Akkusauger sollte möglichst nach jedem Saugvorgang geleert werden.

Bild 10

- Schmutzbehälter mit Hilfe der Entriegelungstaste entriegeln und von der Saugereinheit abziehen.

Bild 11

Komplette Filtereinheit mit Hilfe des Handgriffs aus dem Schmutzbehälter entnehmen und durch Ausklopfen bzw. Ausbürsten mit der beigefügten Reinigungsbürste reinigen.

Bild 12

- Schmutzbehälter entleeren.
- Bei starker Verschmutzung kann die Filtereinheit und der Schmutzbehälter ausgewaschen werden. Schmutzbehälter im Anschluss mit einem trockenen Tuch ausreiben; Filtereinheit vor dem Wiedereinsetzen komplett trocknen lassen.

Bild 13

- Filterbehälter, Filterhalter, Filterschaum und Schmutzfilter in den Schmutzbehälter einsetzen. Filter-Vlies auf die Saugereinheit aufziehen.
- Schmutzbehälter auf die Saugereinheit aufsetzen und verrasten.

Bei Bedarf können die Filter über den Kundendienst bezogen werden

Pflege

Vor Reinigung des Akkusaugers muss dieser ausgeschaltet und vom Ladegerät getrennt sein. Sie können ihn mit einem handelsüblichen Kunststoffreiniger pflegen.

- ! **Keine Scheuermittel, Glas- oder Allzweckreiniger verwenden. Sauger niemals in Wasser tauchen**

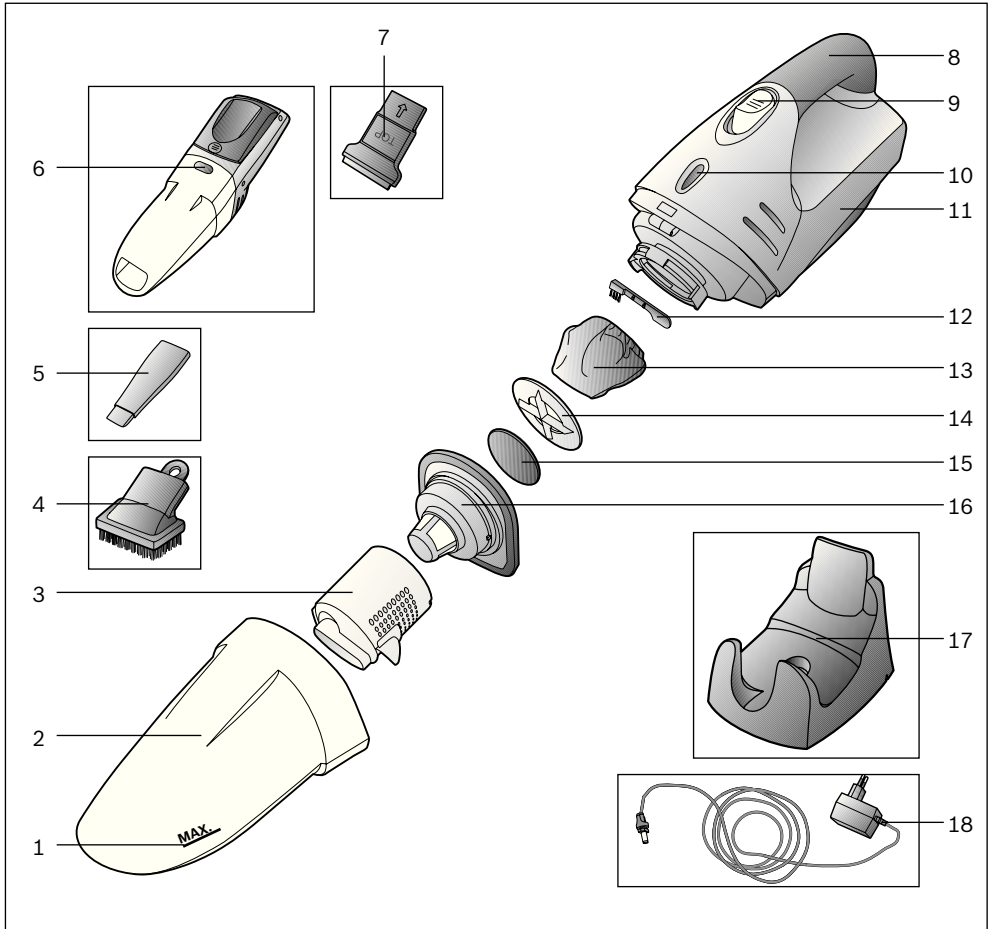
Entsorgung der Akkus

Vor der Entsorgung des Gerätes Akkublock bitte ausbauen und getrennt entsorgen.

Bild 14*

- Batteriefach in Pfeilrichtung aufschieben.
- Halteband durchtrennen und Akkublock aus dem Gerät entnehmen.
- Zuleitungen durchtrennen und zur Sicherheit Kabelenden mit Band zur Isolierung einzeln verkleben.

*je nach Ausstattung



- 1 Maximum liquid level mark
- 2 Dirt container
- 3 Filter container
- 4 Hard furnishings brush
- 5 Crevice nozzle
- 6 Dirt container release button
- 7 Liquid nozzle with rubber lip
- 8 Handle
- 9 On/off button

- 10 Charging indicator
- 11 Suction unit
- 12 Cleaning brush
- 13 Filter fleece
- 14 Filter holder
- 15 Foam filter
- 16 Dirt filter
- 17 Charger
- 18 Charger plug

Please keep this instruction manual in a safe place. When passing the vacuum cleaner on to another person, please also pass on this instruction manual.

Intended use

This vacuum cleaner is intended for domestic use only, not for commercial use. Only use this vacuum cleaner in accordance with the instructions in this instruction manual. The manufacturer will not accept any responsibility for damage caused by improper use or incorrect operation. Therefore, please note the following points.

The vacuum cleaner must only be operated with:

- Genuine filter inserts
- Genuine spare parts and accessories

The vacuum cleaner is not to be used for:

- Vacuuming persons or animals
- Vacuuming up:
 - Insects and spiders
 - Hazardous, sharp-edged, hot or burning substances.
 - Highly flammable or explosive substances and gases
 - Ash, soot from tiled stoves and central heating systems

Safety information

This vacuum cleaner complies with the generally recognised standards of technology and relevant safety regulations.

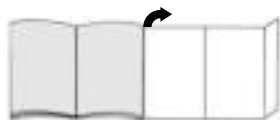
- The charger must only be connected and operated as specified on the rating plate.
- Never use the vacuum cleaner without filter inserts. => The appliance may be damaged.
- When disconnecting the charger from the mains, pull on the plug, not the power cord.
- The appliance may be used by children over the age of 8 years and by persons with reduced physical, sensory or mental capacity or by persons with a lack of experience or knowledge if they are supervised or have been instructed on the safe use of the appliance and they have understood the potential dangers of using the appliance.
- Children must never play with the appliance
- Cleaning and user maintenance must never be carried out by children without supervision.

- Do not charge the appliance in temperatures below 0 °C or above 40 °C.
- Do not connect or open a defective charger; replace it with a new unit.
- Do not operate a cordless vacuum cleaner if it is damaged.
- To avoid dangerous situations, repairs and spare part replacements, which are not dealt with in this instruction manual under "Cleaning", must only be carried out by an authorised after-sales service.
- Protect the vacuum cleaner and charger from exposure to weather, moisture and sources of heat.
- At the end of its life, the vacuum cleaner should be disposed of in an appropriate manner.

Disposal information

Please contact your specialist retailer or your local council to find out about current means of disposal. Caution: This appliance contains rechargeable nickel cadmium batteries. Before disposing of the appliance, remove the discharged batteries (see Fig. 14) and dispose of them in an environmentally responsible manner.

Fold out the picture pages.



Before using for the first time

Fitting the charger

The charger can be wall-mounted or used as a table-top cradle.

Figure 1

- First connect the charger plug to the charger holder and secure by turning.
- If using as a table-top cradle, guide the cable through the recess in the charger.

Figure 2

When mounting on the wall, select a location close to a socket and mount the charger on the wall using the screws provided

Figure 3

- Insert the cordless vacuum cleaner into the charger as shown.

▼ **Make sure that the contacts of the cordless vacuum cleaner and charger plug are not dirty. Clean the contacts if necessary.**

▼ **Before using the appliance for the first time, the cordless vacuum cleaner batteries must be charged for at least 16 hours.**

Figure 4

- Plug the charger plug into the socket.
- The charging indicator lights up.
- The indicator remains lit for as long as the vacuum cleaner is connected to the mains via the charger.
- It does not go out even when the vacuum cleaner batteries are fully charged.
- It is normal for the charger and vacuum cleaner to become hot and not a cause for concern.
- You can charge the cordless vacuum cleaner at any time when it is not in use. In this way, it is always ready for use.

Vacuuming

Figure 5

Remove the appliance from the charger and move the on/off button in the direction of the arrow.

Crevice nozzle

Figure 6

For vacuuming crevices and corners, etc.
Insert the crevice nozzle into the air intake opening of the cordless vacuum cleaner, as illustrated.

Hard furnishings brush

Figure 7

For vacuuming picture frames, books, furniture requiring particular care, etc.
Fit the hard furnishings brush onto the crevice nozzle as shown.

Vacuuming liquids

▼ **Empty the dirt container and clean the filter before vacuuming up liquids (see Cleaning the filter).**

Figure 8

- Insert the liquid nozzle into the air intake opening of the cordless vacuum cleaner, as illustrated.
- Vacuum up liquids in the direction of the arrow.

▼ **Caution: Liquids must only be vacuumed up to the MAX. mark -> the appliance may be damaged by overfilling**

- Empty the dirt container immediately after vacuuming up liquids.

Figure 9

After vacuuming, return the appliance to the charger.

Cleaning the filters

As far as possible, the cordless vacuum cleaner should be emptied every time after vacuuming.

Figure 10

- Using the release button, unlock the dirt container and withdraw it from the suction unit.

Figure 11

Using the handle, remove the complete filter unit from the dirt container and clean it by tapping out or brushing out the dirt with the cleaning brush provided.

Figure 12

- Empty the dirt container.
- If heavily soiled, the filters and dirt container can be washed out.
Then wipe out the dirt container with a dry cloth.
Allow the filter unit to dry completely before refitting.

Figure 13

- a) Insert the filter container, filter holder, foam filter and dirt filter into the dirt container. Draw the filter fleece onto the suction unit.
- b) Fit the dirt container onto the suction unit and lock in place.

Filters can be obtained from our after-sales service as required

Care

Before cleaning the cordless vacuum cleaner, it must be switched off and disconnected from the charger. It can be cleaned with a standard commercially-available plastic cleaner.

- ! **Do not use a scourer, glass-cleaning agent or all-purpose cleaning product. Never immerse the vacuum cleaner in water**

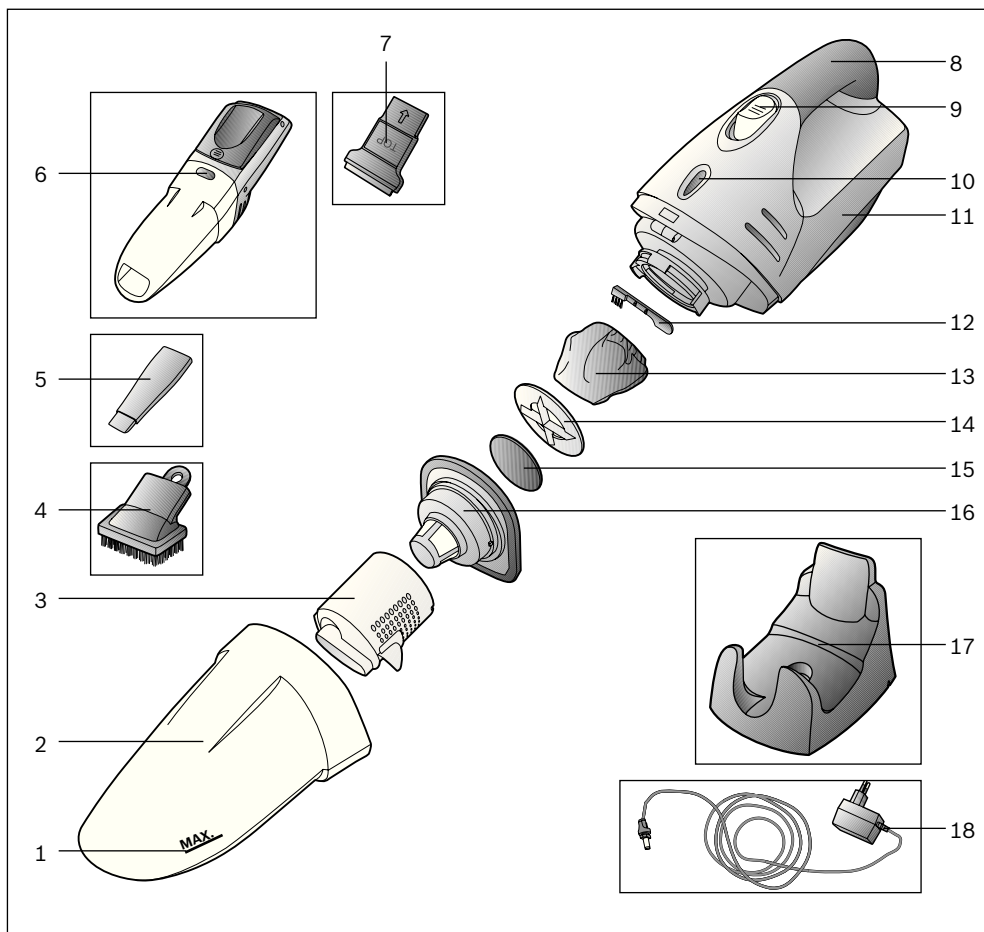
Battery disposal

Before disposing of the appliance, please remove the battery cartridge and dispose of it separately.

Figure 14*

- Slide open the battery compartment in the direction of the arrow.
- Cut through the retaining tape and remove the battery cartridge from the appliance.
- Cut through the power cables and, to ensure safety, bind and insulate each of the cable ends with tape.

*Depending on equipment



- | | |
|---|------------------------|
| 1 Repère pour le niveau de remplissage maximal | 10 Témoin "recharge" |
| 2 Collecteur de saletés | 11 Unité d'aspiration |
| 3 Support de filtre | 12 Brosse de nettoyage |
| 4 Pinceau pour meubles | 13 Filtre en tissu |
| 5 Suceur de joints | 14 Fixation de filtre |
| 6 Bouton de déverrouillage du collecteur de saletés | 15 Mousse de filtre |
| 7 Suceur de liquide avec lèvres en caoutchouc | 16 Filtre de saletés |
| 8 Poignée | 17 Station de charge |
| 9 Bouton marche/arrêt | 18 Fiche de charge |

Conservez cette notice d'utilisation.
Lors du transfert de l'aspirateur à une tierce personne, veuillez remettre la notice d'utilisation.

Utilisation conforme aux prescriptions et à l'emploi prévu

Cet aspirateur est destiné exclusivement à l'emploi domestique et non pas à l'usage industriel. Utilisez l'aspirateur exclusivement selon les indications figurant dans cette notice d'utilisation. Le fabricant n'est pas responsable d'éventuels dommages résultant d'un emploi non conforme ou d'un maniement incorrect. Veuillez donc respecter impérativement les consignes suivantes!

L'aspirateur doit être utilisé uniquement avec :

- des cartouches de filtre d'origine
- des pièces de rechange et des accessoires d'origine

L'aspirateur n'est pas approprié à :

- aspirer sur des personnes ou des animaux
- l'aspiration de :
 - petits organismes vivants
 - substances nocives, à arêtes vives, chaudes ou incandescentes
 - substances et gaz facilement inflammables ou explosifs
 - cendres, suie des poêles et d'installations de chauffage central.

Consignes de sécurité

Cet aspirateur répond aux règles techniques reconnues et aux prescriptions de sécurité applicables.

- Raccorder et mettre le chargeur en service conformément aux indications figurant sur la plaque signalétique.
- Ne jamais aspirer sans cartouches de filtre.
=> L'appareil peut être endommagé !
- Ne pas tirer sur le cordon électrique mais sur la fiche, pour déconnecter le chargeur du secteur.
- L'appareil peut être utilisé par des enfants à partir de 8 ans et par des personnes ayant des capacités physiques, sensorielles ou mentales restreintes ou ayant un manque d'expérience et / ou de connaissances s'ils sont sous surveillance ou ont été informés de la manipulation sûre de l'appareil et ont compris les dangers qui en résultent.
- Les enfants ne doivent pas jouer avec l'appareil.

Le nettoyage et la maintenance ne doivent pas être effectués par des enfants sans surveillance.

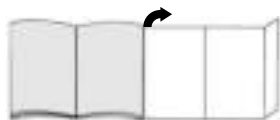
- Ne pas recharger l'appareil lors de températures inférieures à 0°C ou supérieures à 40°C.
- Ne pas raccorder ou ouvrir le chargeur s'il est défectueux, mais le remplacer par un chargeur neuf.
- Ne pas mettre l'aspirateur à accus en service s'il est défectueux.
- Pour éviter des dangers, les réparations et le remplacement des pièces d'usure doivent uniquement être exécutés par le SAV agréé, dans la mesure où ces opérations ne sont pas décrites dans le chapitre « Nettoyage » de cette notice d'utilisation.
- Ne pas exposer l'aspirateur et la station de charge aux influences atmosphériques, à l'humidité ni aux sources de chaleur.
- Rendre immédiatement inutilisables les appareils hors d'usage, ensuite mettre l'appareil au rebut de manière réglementaire.

Indication pour la mise au rebut

Pour obtenir les coordonnées d'un centre de recyclage ou des informations sur les moyens actuels de mise au rebut, veuillez consulter votre revendeur ou l'administration de votre municipalité.

Attention : Cet appareil contient des batteries NiMH rechargeables (accus). Avant la mise au rebut de l'appareil, enlever les accus déchargés (voir fig. 14) et les éliminer en respectant l'environnement.

Veillez déplier les pages d'images !



Avant la première utilisation

Montage du chargeur

La station de charge est utilisable pour un montage mural ou comme support de table.

Fig. 1

- Introduire d'abord la fiche de charge dans le support de la station de charge et le verrouiller en tournant.
- En cas d'utilisation comme support de table, passer le câble par l'évidement de la station de charge.

Fig. 2

Pour le montage mural, choisissez un emplacement à proximité d'une prise de courant et montez la station de charge au mur à l'aide des vis jointes.

Fig. 3

- Placer l'aspirateur à accus dans la station de charge comme illustré.

⚠ **Veillez à ce que les contacts de l'aspirateur à accus et la fiche de charge ne soient pas encrassés. Nettoyer les contacts, le cas échéant.**

⚠ **Les accus de l'aspirateur à accus doivent être chargés au moins 16 heures avant la première utilisation.**

Fig. 4

- Brancher la fiche du chargeur sur la prise de courant.
- Le témoin de recharge s'allume.
- Le témoin reste allumé tant que l'aspirateur est relié au secteur par le chargeur.
- Il ne s'éteint pas non plus lorsque les accus de l'aspirateur sont complètement chargés.
- Un chauffage du chargeur et de l'aspirateur est normal et sans risque.
- Vous pouvez toujours recharger l'aspirateur à accus lorsque vous ne l'utilisez pas. Il sera ainsi toujours opérationnel.

Aspiration

Fig. 5

Enlever l'appareil de la station de charge et actionner le bouton marche/arrêt dans le sens de la flèche.

Suceur de joints

Fig. 6

Pour aspirer dans les joints et les coins, etc. Introduire le suceur de joints dans l'orifice d'aspiration de l'aspirateur à accus, comme illustré.

Pinceau pour meubles

Fig. 7

Pour aspirer sur des cadres, livres, meubles délicats, etc. Enficher le pinceau pour meubles sur le suceur de joints, comme illustré.

Aspirer des liquides

⚠ **Avant d'aspirer des liquides, vider le collecteur de saletés et nettoyer les filtres (voir Nettoyage des filtres).**

Fig. 8

- Introduire le suceur de liquide, comme illustré, dans l'orifice d'aspiration de l'aspirateur à accus.
- Aspirer les liquides dans le sens de la flèche.

⚠ **Attention : Aspirer des liquides uniquement jusqu'au repère Max -> En cas de surremplissage, l'appareil risque d'être endommagé !**

- Vider le collecteur de saletés après l'aspiration de liquides.

Fig. 9

Après l'aspiration, replacer l'appareil dans la station de charge.

Nettoyage des filtres

Il est recommandé de vider l'aspirateur à accus si possible après chaque travail d'aspiration.

Fig. 10

- Déverrouiller le collecteur de saletés à l'aide du bouton de déverrouillage et retirer le collecteur de l'unité d'aspiration.

Fig. 11

Extraire l'unité de filtre complète du collecteur de saletés en se servant de la poignée et les nettoyer en les frappant ou à l'aide de la brosse de nettoyage jointe.

Fig. 12

- Vider le collecteur de saletés.
- L'unité de filtre et le collecteur de saletés peuvent être lavés s'ils sont très encrassés. Essuyer ensuite l'intérieur du collecteur de saletés avec un chiffon sec ; laisser complètement sécher l'unité de filtre avant de la remettre en place.

Fig. 13

- Mettre en place le support de filtre, la fixation de filtre, la mousse de filtre et le filtre de saletés dans le collecteur de saletés. Monter le filtre en tissu sur l'unité d'aspiration.
- Poser le collecteur de saletés sur l'unité d'aspiration et l'enclencher.

En cas de besoin, les filtres peuvent être commandés auprès du service après-vente

Entretien

Avant le nettoyage de l'aspirateur à accus il doit être éteint et séparé du chargeur. Vous pouvez l'entretenir avec un produit de nettoyage pour plastique usuel du commerce.

- **Ne pas utiliser de produits récurants, de nettoyeurs pour vitres ni de nettoyeurs universels. Ne jamais plonger l'aspirateur dans l'eau.**

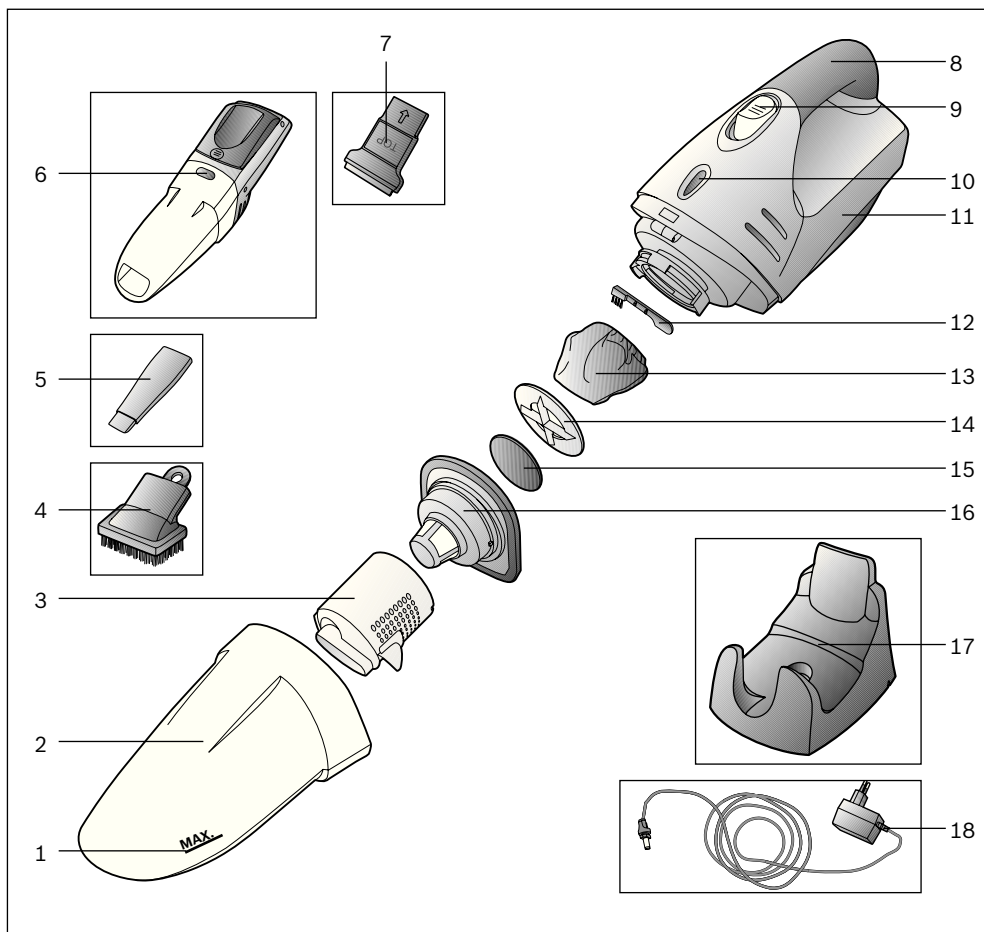
Mise au rebut des accus

Avant de mettre l'appareil au rebut, veuillez retirer le bloc d'accus et l'éliminer séparément.

Fig. 14*

- Ouvrir le logement d'accus en couissant le couvercle dans le sens de la flèche.
- Couper le ruban de fixation et retirer le bloc d'accus de l'appareil.
- Couper les cordons d'alimentation et, pour toute sécurité, coller chaque extrémité de câble avec un ruban pour l'isolation.

*selon l'équipement



- 1 Contrassegno della massima quantità di liquido consentita
- 2 Contenitore dello sporco
- 3 Contenitore del filtro
- 4 Pennello per mobili
- 5 Bocchetta per giunti
- 6 Tasto di sbloccaggio contenitore raccogli sporco
- 7 Bocchetta per liquidi con spatole in plastica
- 8 Impugnatura
- 9 Tasto ON/OFF

- 10 Indicatore della funzione di caricamento
- 11 Unità di aspirazione
- 12 Spazzola
- 13 Filtro in vellò
- 14 Portafiltro
- 15 Materiale espanso
- 16 Filtro dello sporco
- 17 Stazione di carica
- 18 Caricabatterie

Conservare le istruzioni per l'uso.
In caso di cessione dell'aspirapolvere a terzi, si raccomanda di consegnare anche le istruzioni per l'uso.

Utilizzo conforme

Questo apparecchio è destinato esclusivamente all'utilizzo in ambito domestico e non è adatto per uso industriale. Utilizzare l'aspirapolvere soltanto così come indicato dalle presenti istruzioni per l'uso. Il costruttore non si assume alcuna responsabilità per gli eventuali danni causati da un utilizzo non conforme o errato. Si raccomanda pertanto di osservare scrupolosamente le seguenti avvertenze.

L'aspirapolvere può essere utilizzato esclusivamente con:

- filtri originali
- parti di ricambio e accessori originali

L'aspirapolvere non è adatto all'uso nei seguenti casi:

- aspirazione di polvere su persone o animali
- aspirazione di:
 - insetti
 - sostanze nocive, oggetti affilati, materiali caldi o incandescenti
 - materiali e sostanze infiammabili o esplosive
 - cenere, fuliggine delle stufe di maiolica e degli impianti di riscaldamento centrali

Norme di sicurezza

Questo apparecchio è conforme alle regole tecniche riconosciute e alle norme di sicurezza in vigore.

- Collegare e mettere in funzione il caricabatterie solo in conformità a quanto riportato sulla targhetta di identificazione.
- Non aspirare mai senza aver applicato il filtro.
=> L'apparecchio può danneggiarsi!
- Per staccare il caricabatterie dalla rete, non tirare il cavo di collegamento alla rete elettrica, bensì la spina.
- L'apparecchio pu essere utilizzato da bambini di età pari o superiore a 8 anni e da persone con ridotte facoltà fisiche, sensoriali o mentali non-ché da persone prive di sufficiente esperienza e/o conoscenza dello stesso se sorvegliate o istruite in merito all'utilizzo sicuro dell'appa-recchio e consapevoli degli eventuali rischi deri-vanti da un utilizzo improprio.
- I bambini non devono giocare con l'apparecchio.

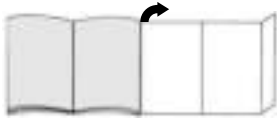
■ Le operazioni di pulizia e di manutenzione non devono essere effettuate dai bambini senza la supervisione di un adulto.

- Non ricaricare l'apparecchio a temperature inferiori a 0°C o superiori a 40°C.
- Se difettoso, il caricabatterie non deve essere collegato né aperto. Provvedere invece alla sua sostituzione.
- Non mettere in funzione l'aspirapolvere a batterie qualora esso sia danneggiato.
- Le riparazioni e le sostituzioni dei componenti dell'aspirapolvere non descritte nel capitolo "Pulizia" delle presenti istruzioni per l'uso devono essere effettuate esclusivamente dal servizio di assistenza tecnica autorizzato.
- Proteggere l'aspirapolvere dal maltempo, dall'umidità e dalle fonti di calore.
- Gli apparecchi dismessi devono essere resi immediatamente inutilizzabili, per essere poi smaltiti in conformità alle normative vigenti in materia.

Avvertenze per lo smaltimento

Il vostro rivenditore specializzato o la vostra amministrazione comunale vi possono fornire informazioni sulle procedure di smaltimento vigenti. Attenzione: questo apparecchio contiene batterie NiMH ricaricabili. Prima di smaltire l'apparecchio, è necessario smontare le batterie (vedere le figure 14). Provvedere quindi allo smaltimento conformemente alle normative vigenti in materia di tutela ambientale.

Aprire le pagine illustrate.



Prima di utilizzare l'apparecchio per la prima volta

Montaggio del caricabatterie

La stazione di carica può essere montata a parete oppure può essere utilizzata come sostegno.

Figura 1

- Inserire prima la spina del caricabatterie nel sostegno della stazione di carica e ruotarla affinché si innesta.
- Se utilizzata come sostegno, inserire il cavo attraverso la fessura della stazione di carica.

Figura 2

Per il montaggio a parete trovare un posto vicino a una presa di corrente e montare la stazione di carica alla parete servendosi delle viti in dotazione

Figura 3

- Inserire l'aspirapolvere nella stazione di carica come illustrato.

▮ **Prestare attenzione i contatto dell'aspirapolvere e della spina del caricabatterie non siano sporchi. Se necessario, pulirli.**

▮ **Prima della prima messa in funzione le batterie dell'aspirapolvere devono restare in carica almeno 16 ore.**

Figura 4

- Inserire la spina del caricabatterie nella presa di corrente.
- L'indicatore della funzione di caricamento si accende.
- L'indicatore resta acceso per tutto il tempo in cui l'aspirapolvere è collegato alla rete elettrica mediante il caricabatterie.
- Non si spegne nemmeno quando le batterie dell'aspirapolvere sono completamente cariche.
- Il riscaldamento del caricabatterie e dell'aspirapolvere è un fenomeno normale che non comporta alcun rischio.
- È possibile ricaricare l'aspirapolvere a batterie ogni volta che viene utilizzato. In questo modo è sempre pronto per l'uso.

Aspirazione

Figura 5

Estrarre l'apparecchio dalla stazione di carica e azionare il tasto ON/OFF nel senso indicato dalla freccia.

Bocchetta per giunti

Figura 6

Per la pulizia di giunti, angoli ecc.
Inserire la bocchetta per giunti nel foro di aspirazione dell'aspirapolvere come illustrato.

Pennello per mobili

Figura 7

Per la pulizia di cornici di quadri, libri, mobili delicati, ecc.
Inserire il pennello per mobili nella bocchetta per giunti come illustrato.

Aspirazione di liquidi

▮ **Prima dell'aspirazione di liquidi, svuotare il raccogliatore raccogli sporco e pulire il filtro (vedere Pulizia del filtro).**

Figura 8

- Inserire la bocchetta per i giunti nel foro di aspirazione dell'aspirapolvere come illustrato.
- Aspirare i liquidi nel senso indicato dalla freccia.

▮ **Attenzione: aspirare i liquidi fino al contrassegno Max -> In caso di eccesso di liquido l'apparecchio può essere danneggiato!**

- In seguito all'aspirazione di liquidi, svuotare il contenitore raccogli sporco.

Figura 9

Dopo l'aspirazione, ricollocare l'apparecchio sulla stazione di carica.

Pulizia del filtro

Si consiglia di svuotare l'aspirapolvere a batterie dopo ogni utilizzo.

Figura 10

- Sbloccare il contenitore raccogli sporco mediante il tasto di sbloccaggio ed estrarlo dall'apparecchio.

Figura 11

Tirando l'impugnatura, rimuovere dal contenitore raccogli sporco l'unità filtro completa e pulirla battendola leggermente oppure utilizzando la spazzola per la pulizia fornita in dotazione.

Figura 12

- Svuotare il contenitore raccogli sporco.
- In caso di sporco ostinato è possibile lavare l'unità di filtro e il contenitore raccogli sporco. Quindi asciugare il contenitore raccogli sporco con un panno asciutto e far asciugare completamente l'unità di filtro prima di reinserirli.

Figura 13

- Inserire il contenitore del filtro, il porta filtro, il materiale espanso e il filtro dello sporco nel contenitore raccogli sporco. Applicare il filtro in vello sull'apparecchio.
- Montare il contenitore raccogli sporco sull'apparecchio e farlo innestare in posizione.

In caso di necessità, i filtri possono essere richiesti al servizio di assistenza tecnica

Manutenzione

Prima di pulire l'aspirapolvere a batterie assicurarsi che l'apparecchio sia spento e che non sia collegato al caricabatterie. Per la pulizia è possibile utilizzare un normale detergente per plastica.

- **Non utilizzare strumenti abrasivi né detersivi universali o per vetro. Non immergere mai l'apparecchio nell'acqua**

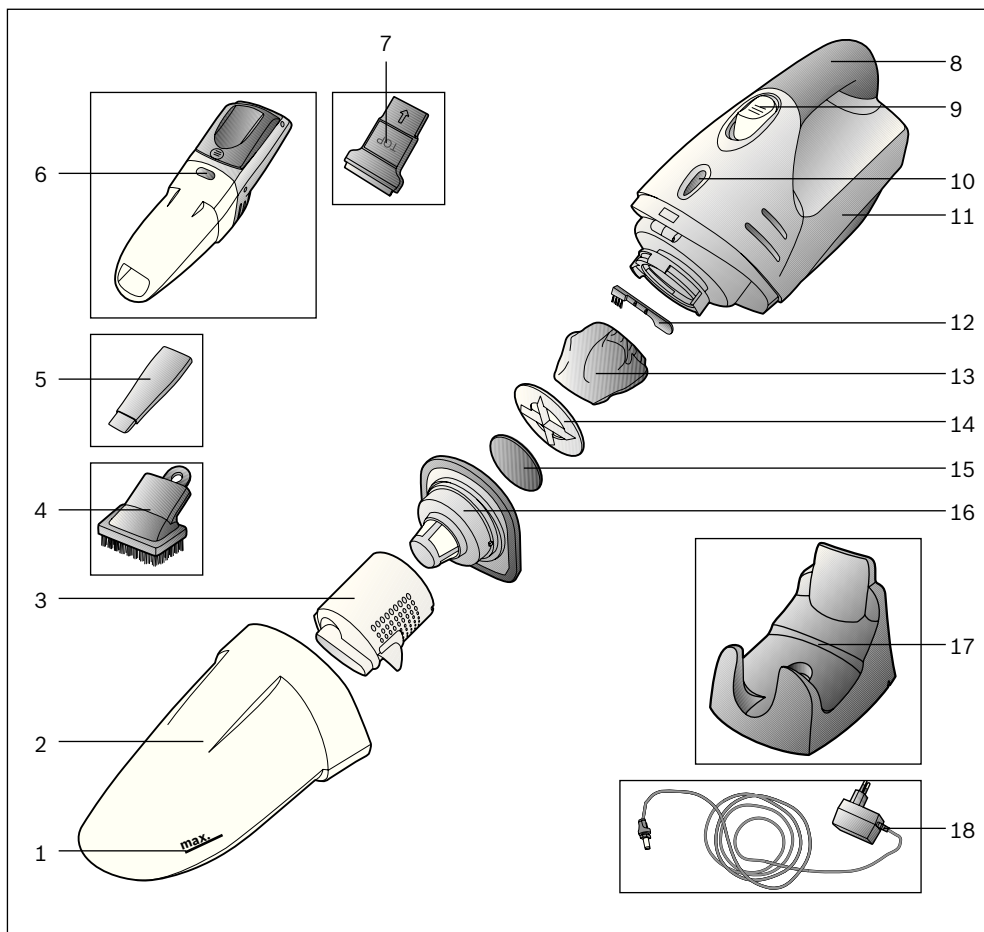
Smaltimento delle batterie

Prima di smaltire l'apparecchio, è necessario smontare le batterie e smaltirle separatamente.

Figura 14*

- Rimuovere il coperchio del vano batterie spingendolo nel senso indicato dalla freccia.
- Tagliare l'elemento di fissaggio e rimuovere il blocco batterie dall'apparecchio.
- Troncare il cavo di alimentazione e per sicurezza unire con un nastro isolante le estremità del cavo.

*a seconda del tipo di dotazione



- 1 Markering voor een maximale vulstand
- 2 Vuilcontainer
- 3 Filtercontainer
- 4 Meubelborstel
- 5 Kierenmondstuk
- 6 Ontgrendelingsknop vuilcontainer
- 7 Vloeistofmondstuk met rubberlip
- 8 Handgreep
- 9 Aan-/uitknop

- 10 Indicatie laadfunctie
- 11 Zuigenheid
- 12 Reinigingsborstel
- 13 Filtervlies
- 14 Filterhouder
- 15 Filterschuim
- 16 Vuilfilter
- 17 Laadstation
- 18 Laadstekker

De gebruiksaanwijzing goed bewaren. Wanneer u de stofzuiger doorgeeft aan derden de gebruiksaanwijzing erbij voegen.

Gebruik volgens de voorschriften

Deze stofzuiger is alleen voor huishoudelijk en niet voor zakelijk gebruik bestemd. De stofzuiger uitsluitend gebruiken zoals aangegeven in deze gebruiksaanwijzing. De fabrikant is niet aansprakelijk voor eventuele schade die ontstaat wanneer het apparaat niet volgens de voorschriften of op een verkeerde manier wordt gebruikt. Volg daarom beslist de volgende aanwijzingen op!

De stofzuiger mag alleen maar worden gebruikt met:

- originele filterelementen
- originele reserveonderdelen, originele accessoires

De stofzuiger is niet geschikt voor:

- het schoonzuigen van mensen of dieren
- het opzuigen van:
 - insecten
 - substanties die schadelijk voor de gezondheid, heet of gloeiend zijn, of scherpe randen hebben.
 - licht ontvlambare of explosieve stoffen en gasen
 - as, roet uit haarden en centrale verwarmingsinstallaties.

Veiligheidsvoorschriften

Deze stofzuiger voldoet aan de erkende regels van de techniek en de betreffende veiligheidsbepalingen.

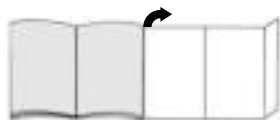
- Laadapparaat alleen volgens typeplaatje aansluiten en in gebruik nemen.
- Nooit zonder filterelementen zuigen. => Het toestel kan beschadigd worden!
- Niet aan het netsnoer maar aan de stekker trekken om het laadapparaat van het net af te sluiten.
- Dit apparaat kan worden gebruikt door kinderen vanaf 8 jaar en door personen met beperkte fysieke, sensorische of geestelijke vermogens of personen die gebrek aan kennis of ervaring hebben, wanneer zij onder toezicht staan of met het oog op een veilig gebruik volledig over de bediening van het apparaat zijn geïnformeerd en op de hoogte zijn van de gevaren die hieruit kunnen voortvloeien.
- Kinderen mogen niet met het apparaat spelen.
- Reiniging en onderhoud mogen niet worden uitgevoerd door kinderen als zij niet onder toezicht

- Laad het apparaat niet bij temperaturen onder de 0°C of boven de 40°C.
- Defect laadapparaat niet aansluiten of openen, maar door een nieuw vervangen.
- Beschadigde accuzuiger niet in gebruik nemen.
- Om risico's te vermijden mogen reparaties en de vervanging van onderdelen in zoverre ze niet bij »Reiniging« in deze gebruiksaanwijzing zijn beschreven, alleen door onze klantenservice worden uitgevoerd.
- De stofzuiger en het laadstation beschermen tegen weersinvloeden, vocht en hittebronnen.
- Versleten apparaten onmiddellijk onbruikbaar maken, het apparaat daarna op een verantwoorde wijze afvoeren.

Instructies voor recycling

Bij uw speciaalzaak of gemeente kunt u informatie krijgen over actuele methodes van afvalverwerking. Let op: dit apparaat bevat herlaadbare NiMH-batterijen (accu's). Voordat u het apparaat met het vuil meegeeft, dienen de ontladen batterijen eruit te worden gehaald (zie afbeelding 14) en op een milieuvriendelijke manier te worden afgevoerd.

Gelieve de pagina's met afbeeldingen uit te klappen!



Voor het eerste gebruik

Montage laadapparaat

Het laadstation kan aan de wand worden gemonteerd en als tafelhouder worden gebruikt.

Afbeelding 1

- Eerst de laadstekker in de houder van het laadstation inbrengen en vastzetten door eraan te draaien.
- Bij gebruik als tafelhouder het snoer door de uitsparing van het laadstation leiden.

Afbeelding 2

Om het laadstation aan de wand te monteren zoekt u een plaats in de buurt van een stopcontact en bevestigt u het met behulp van de bijgevoegde schroeven aan de wand.

Afbeelding 3

- Accu's zoals weergegeven in het laadstation plaatsen.

! Let erop dat de contacten van de accu's en de laadstekker niet vervuild zijn. Eventueel de contacten schoonmaken.

! Voor het eerste gebruik moeten de accu's van de accu's minstens 16 uur geladen worden.

Afbeelding 4

- Stekker van het laadapparaat in het stopcontact steken.
- De indicatie voor het laden is verlicht.
- De indicatie is verlicht zolang de stofzuiger via het laadapparaat met het stroomnet verbonden is.
- Deze gaat ook niet uit wanneer de accu's van de stofzuiger volledig geladen zijn.
- Het is normaal en onbezwaarlijk dat het laadapparaat en de stofzuiger warm worden.
- U kunt de stofzuiger laden wanneer hij niet gebruikt wordt. Op deze manier is hij altijd beschikbaar.

Zuigen

Afbeelding 5

Apparaat uit het laadstation nemen en in de richting van de pijl aan de aan-/uitknop draaien.

Kierenmondstuk

Afbeelding 6

Voor het schoonzuigen van kieren en hoeken, etc. Het kierenmondstuk en het meubelmondstuk, zoals afgebeeld, in de zuigopening van de accu's steken.

Meubelborstel

Afbeelding 7

Voor het afzuigen van schilderijlijsten, boeken, gevoelige meubels, enz. De meubelborstel, zoals weergegeven, op het kierenmondstuk steken.

Vloeistof opzuigen

! Voor het opzuigen van vloeistof, de vuilcontainer leegmaken en de filters reinigen (Reiniging van de filters).

Afbeelding 8

- Het vloeistofmondstuk, zoals afgebeeld, in de zuigopening van de accu's steken.
- Vloeistof in de richting van de pijl opzuigen.

! Let op: vloeistof slechts opzuigen tot de max-markering -> Als er te veel vloeistof wordt opgenomen kan het apparaat beschadigd raken!

- Na het opzuigen van vloeistof de vuilcontainer leegmaken.

Afbeelding 9

Het apparaat na het zuigen weer in het laadstation plaatsen.

Reiniging van de filters

De accu zuiger dient na het zuigen indien mogelijk altijd leeggemaakt te worden.

Afbeelding 10

- Vuilcontainer met behulp van de ontgrendelingsknop ontgrendelen en van de zuigeenheid trekken.

Afbeelding 11

Complete filtereenheid met behulp van de handgreep uit de vuilcontainer nemen en schoonmaken door hem uit te kloppen of met het bijgevoegde borsteltje uit te borstelen.

Afbeelding 12

- Vuilcontainer leegmaken.
- Bij sterke vervuiling kunnen de filtereenheid en de vuilcontainer worden uitgewassen.
De vuilcontainer vervolgens met een droge doek schoonwrijven en de filtereenheid volledig laten drogen voordat u hem weer inbrengt.

Afbeelding 13

- Filtercontainer, filterhouder en vuilfilter in de vuilcontainer plaatsen. Filtervlies op de zuigeenheid trekken.
- Vuilcontainer op de zuigeenheid plaatsen en vergrendelen.

Filters kunnen indien gewenst via de klantenservice worden verkregen.

Onderhoud

Voordat u de accu zuiger schoonmaakt, dient hij uitgeschakeld en van het laadapparaat losgemaakt te zijn. U kunt hem met een in de handel gebruikelijk reinigingsmiddel voor kunststof schoonmaken.

- ! **Geen schuurmiddelen, glas- of allesreiniger gebruiken. De zuiger nooit in water houden.**

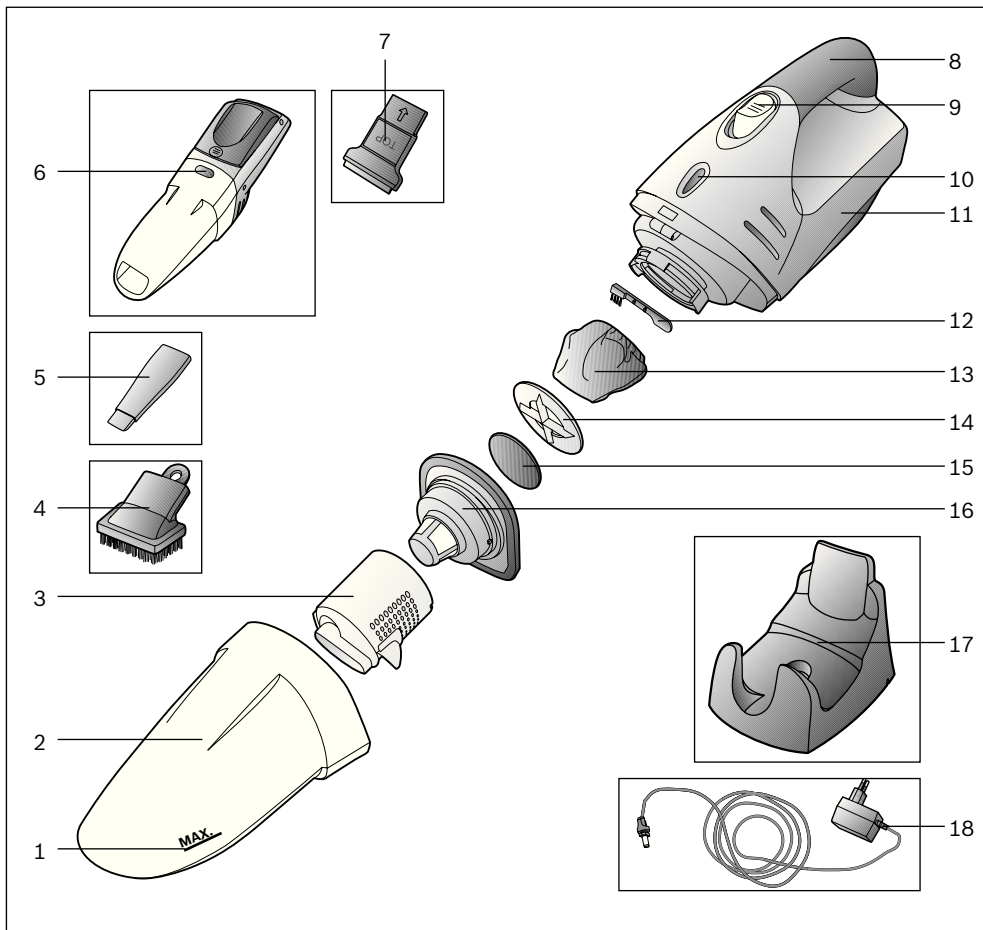
Afvalverwerking van de accu's

Voordat u het apparaat met het vuil meegeeft, dient het accublok te worden gedemonteerd en afzonderlijk te worden afgevoerd.

Afbeelding 14*

- Het batterijvak in de richting van de pijl opschuiven.
- Bevestigingsband doorknippen en het accublok uit het apparaat nemen.
- Toevoersnoeren doorknippen en voor de veiligheid de uiteinden afzonderlijk ter isolering met band beplakken.

*afhankelijk van de uitvoering



- 1 Markering for maksimal væskestand
- 2 Smudsbeholder
- 3 Filterbeholder
- 4 Møbelpensel
- 5 Fugestykke
- 6 Frigøringstast, smudsbeholder
- 7 Væskemundstykke med gummikant
- 8 Håndgreb
- 9 Tænd-/slukknop

- 10 Indikator for opladning
- 11 Støvsugerenhed
- 12 Rengøringsbørste
- 13 Filterfiberstof
- 14 Filterholder
- 15 Filterskum
- 16 Støvfiler
- 17 Ladestation
- 18 Ladestik

Opbevar brugsanvisningen.

Sørg for, at brugsanvisningen medfølger, hvis støvsugeren gives videre til andre.

Anvendelse iht. formål

Denne støvsuger er kun beregnet til privat brug og ikke til erhvervsmæssig anvendelse. Støvsugeren må udelukkende anvendes i overensstemmelse med angivelserne i denne brugsanvisning. Producenten hæfter ikke for evt. skader, der er opstået som følge af ukorrekt anvendelse eller forkert betjening. Overhold derfor altid nedenstående anvisninger!

Støvsugeren må kun bruges med:

- Originale filter-indsatser
- Originale reservedele og tilbehør

Støvsugeren må ikke bruges til:

- Støvsugning af mennesker eller dyr
- Opsugning af:
 - smådyr
 - sundhedsskadelige, skarpkantede, varme eller glødende substanser
 - letantændelige eller eksplosive stoffer og gasser
 - aske, sod fra kakkelovne eller centralvarmeanlæg.

Sikkerhedsanvisninger

Denne støvsuger opfylder de almindeligt anerkendte regler for tekniske konstruktioner samt de respektive sikkerhedsbestemmelser.

- Ladestationen må kun tilsluttes og anvendes i henhold til angivelserne på typeskiltet.
- Støvsug aldrig uden filterindsatser. => Apparatet kan blive beskadiget!
- Træk ikke i ledningen, men kun i selve stikket, når ladestationens netledning skal trækkes ud af kontakten.
- Dette apparat kan benyttes af børn fra 8 år og derover, samt af personer med reducerede fysis-ke, sensoriske eller mentale evner og / eller manglende erfaring eller viden, hvis de er under opsigt eller er blevet instrueret i sikker brug af apparatet og har forstået de farer og risici, der kan være forbundet med brugen af apparatet.
- Børn må ikke bruge apparatet som legetøj.
- Rengøring og vedligeholdelse må ikke udføres af børn, uden at de er under opsigt.

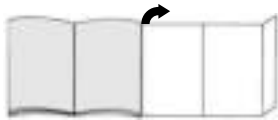
- Apparatet må ikke oplades ved temperaturer under 0°C eller over 40°C.
- En defekt ladestation må ikke tilsluttes eller åbnes, men skal udskiftes med en ny.
- Hvis akku-støvsugeren er blevet beskadiget, må den ikke anvendes.
- For at der ikke skal opstå fare, må reparationer og udskiftning af reservedele kun udføres af et autoriseret serviceværksted, såfremt de ikke er beskrevet under "Rengøring" i denne brugsanvisning.
- Støvsuger og ladestation skal beskyttes mod påvirkning fra vind og vejr, fugtighed og varmekilder.
- Et kasseret apparat skal gøres ubrugeligt med det samme og herefter bortskaffes efter forskrifterne.

Anvisninger om bortskaffelse

Forhør Dem om de aktuelle bortskaffelsesmåder hos Deres forhandler eller på kommunens tekniske forvaltning.

Bemærk: Dette apparat indeholder genopladelige NiMH-batterier (akku'er). Inden apparatet bortskaffes, skal de afladede batterier afmonteres (se figur 14) og bortskaffes korrekt under hensyntagen til miljøet.

Fold siderne med billederne ud!



Inden den første ibrugtagning

Montage af ladestation

Ladestationen kan både anvendes til vægmontage og som bordholder.

Figur 1

- Stik først ladestikket ind i ladestationens holder, og drej det fast.
- Stik ledningen igennem udsparingen i ladestationen, når den anvendes som bordholder.

Figur 2

Find et sted i nærheden af en stikkontakt ved vægmontage, og monter ladestationen på væggen ved hjælp af de vedlagte skruer.

Figur 3

- Sæt akku-støvsugerer i ladestationen, som vist.

! **Kontroller, at kontakterne i akku-støvsugerer og i ladestationen ikke er snavsede. Rengør i givet fald kontakterne.**

! **Inden apparatet bruges første gang, skal akku-støvsugerens genopladelige batterier oplades i mindst 16 timer.**

Figur 4

- Stik ladestationens netstik ind i en kontakt.
- Indikatoren for opladning lyser.
- Indikatoren lyser altid, når støvsugerer er forbundet med strømnettet via ladestationen.
- Den slukker heller ikke, når støvsugerens genopladelige batterier er helt ladet op.
- Det er normalt og er uden betydning, at ladestationen bliver varm.
- De kan altid lade støvsugerer stå til opladning, når den ikke er i brug. På den måde er den altid klar til brug.

Støvsugning

Figur 5

Tag støvsugerer ud af ladestationen, og flyt tænd-/slukknappen i pilens retning.

Fugemundstykke

Figur 6

Til støvsugning af fuger, hjørner osv. Stik fugemundstykket ind i akku-støvsugerens sugeåbning, som vist.

Møbelpensel

Figur 7

Til støvsugning af billedrammer, bøger, sarte møbler, etc. Sæt møbelpenslen på fugemundstykket, som vist.

Opsugning af væske

! **Inden opsugning af væske, skal smudsbeholderen tømmes, og filtrene rengøres (se under Rengøring af filtre).**

Figur 8

- Stik væskemundstykket ind i akku-støvsugerens sugeåbning, som vist.
- Opsugning af væsker skal ske i pilens retning.

! **Pas på: Ved opsugning af væsker må apparatet kun fyldes op til MAX-markeringen -> hvis støvsugerer overfyldes, kan den blive beskadiget!**

- Tøm smudsbeholderen, når opsugningen af væske er afsluttet.

Figur 9

Sæt apparatet tilbage på plads i ladestationen efter støvsugningen.

Rengøring af filtre

Akku-støvsugeren skal helst tømmes, hver gang den har været i brug.

Figur 10

- Frigør smudsbeholderen ved hjælp af frigøringstasten, og tag den ud af sugenheden.

Figur 11

Tag den komplette filterenhed ud af smudsbeholderen ved hjælp af håndgrebet, og bank den ren, eller børst den med den vedlagte rengøringsbørste.

Figur 12

- Tøm smudsbeholderen.
- Hvis filterenheden er meget snavset, kan både filterenhed og smudsbeholder vaskes. Tør til sidst smudsbeholderen af med en tør klud. Filterenheden skal være helt tør, inden den sættes tilbage i apparatet igen.

Figur 13

- Sæt filterbeholderen, filterholder, filterskum og støvfilter ind i smudsbeholderen igen. Træk filterfiberstoffet på sugenheden.
- Sæt smudsbeholderen på plads i sugenheden, og lad den klikke på plads.

Der kan bestilles nye filtre hos kundeservice.

Pleje

Sluk for akku-støvsugeren, og tag den ud af ladestationen, inden rengøring. Den kan plejes med et almindeligt rengøringsmiddel til kunststof.

- ! **Brug aldrig skuremidler, glas- eller universalrengøringsmidler. Støvsugeren må aldrig dypes i vand.**

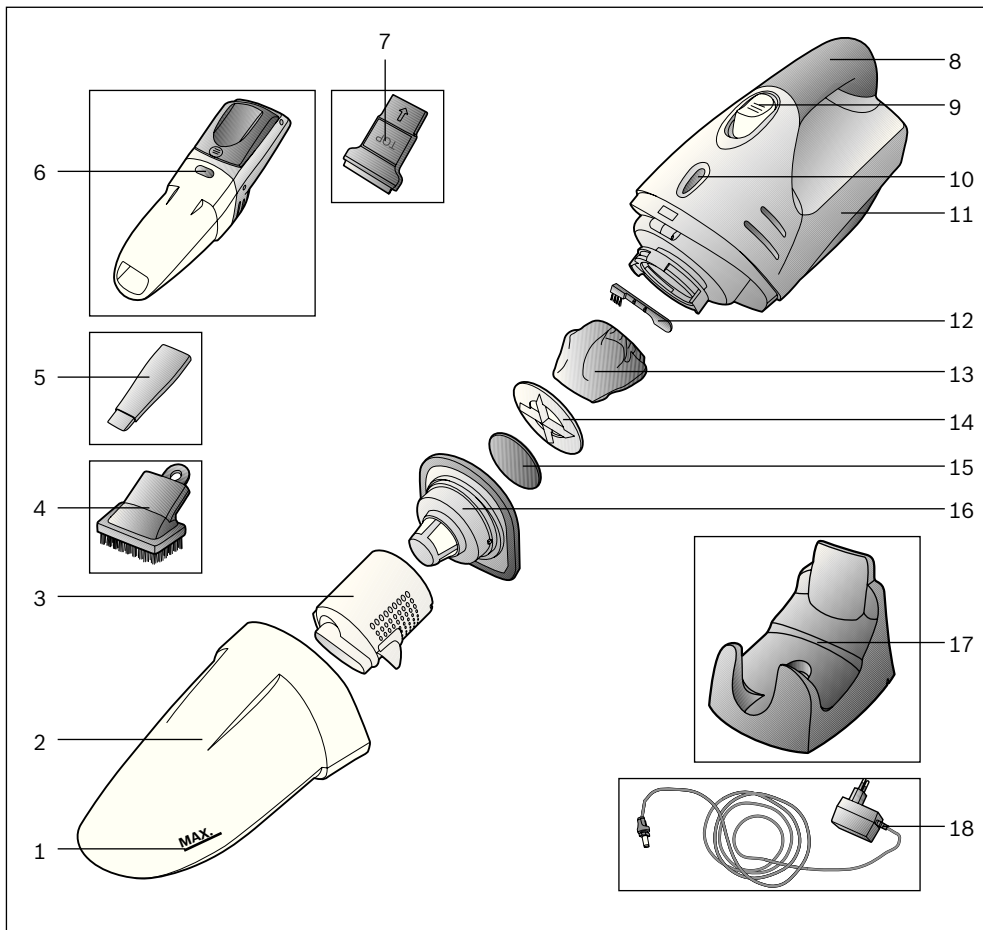
Bortskaffelse af genopladelige batterier

Inden apparatet bortskaffes, skal akku-blokken afmonteres og bortskaffes separat.

Figur 14*

- Skyd batterirummet i pilens retning.
- Klip befæstigelsesbåndet over, og tag akku-blokken ud af apparatet.
- Klip strømforsyningsledninger over, og rul af hensyn til sikkerheden isoleringsbånd om hver enkelt ledningsende.

*afhængigt af udstyr



- 1 Merke for maksimalt væskeniå
- 2 Smussbeholder
- 3 Filterbeholder
- 4 Møbelpensel
- 5 Fugemunnstykke
- 6 Låseknapp for smussbeholderen
- 7 Væskemunnstykke med gummileppe

- 10 Indikator for lading
- 11 Sugedel
- 12 Rengjøringsbørste
- 13 Filterfleece
- 14 Filterholder
- 15 Filterskum
- 16 Smussfilter
- 17 Ladestasjon
- 18 Lader

Ta godt vare på bruksanvisningen.

Bruksanvisningen må følge med når støvsugeren skifter eier.

Tiltenkt bruk

Støvsugeren er kun beregnet for bruk i husholdninger og ikke til nærings- og industriformål. Støvsugeren må bare brukes som beskrevet i denne bruksanvisningen. Produsenten tar ikke ansvar for eventuelle skader som skyldes ikke forskriftsmessig bruk eller ukyndig betjening. Les derfor de følgende instruksjonene nøye. Støvsugeren må bare brukes med:

- originale filterelementer
- originale reservedeler og tilbehør

Støvsugeren egner seg ikke til:

- støvsuging av mennesker eller dyr
- oppsuging av:
 - insekter
 - helseskadelige, varme eller glødende stoffer eller gjenstander med skarpe kanter
 - lettantennelige eller eksplosive stoffer og gasser
 - aske, sot fra kakkelovner og sentralfyringsanlegg

Sikkerhetsanvisninger

Denne støvsugeren er laget i henhold til anerkjente tekniske prinsipper og gjeldende sikkerhetsbestemmelser.

- Laderen må kun kobles til og tas i bruk i henhold til opplysningene på typeskiltet.
- Støvsug aldri uten filterpose. => Apparatet kan bli ødelagt.
- Trekk i støpselet, ikke i ledningen, når du skal koble laderen fra strømmettet.
- Apparatet skal bare brukes av barn over åtte år og personer med nedsatt fysisk, sensorisk eller mental funksjonsevne eller manglende erfaring og/eller kunnskap dersom de er under oppsyn eller har fått tilstrekkelig opplæring i sikker bruk av apparatet og har forstått hvilke farer som kan oppstå.
- Barn skal ikke leke med apparatet.
- Rengjøring og vedlikehold skal ikke utføres av barn uten tilsyn.
- Lad ikke apparatet ved temperaturer under 0 °C eller over 40 °C.
- Ikke koble til eller åpne en defekt lader, men skift den ut med en ny.
- Ikke bruk den batteridrevne støvsugeren hvis den er skadet.

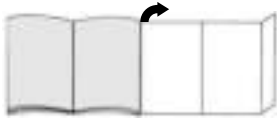
- Reparasjoner og bytte av deler skal, så lenge det ikke står annet oppført under "Rengjøring" i denne bruksanvisningen, bare foretas av autorisert kundeservice slik at farlige situasjoner unngås.
- Beskytt støvsugeren og laderen mot vær og vind, fuktighet og varmekilder.
- Utslitte apparater må straks gjøres ubrukbare, og deretter kasseres på forskriftsmessig måte.

Informasjon om deponering

Adressen til avfallsdeponier og miljøstasjoner får du ved å henvende deg til faghandelen eller kommunen der du bor.

Viktig: Dette apparatet inneholder oppladbare NiMH-batterier. Før apparatet kasseres, må de utladede batteriene tas ut (se bilde 14) og kasseres slik at de ikke skader miljøet.

Brett ut bildesidene.



Før første gangs bruk

Montering av lader

Laderen er egnet til både veggmontering og som bordholder.

Figur 1

- Før først laderen inn i holderen og drei den fast.
- Ved bruk av bordholderen skal kabelen føres gjennom åpningen på laderen.

Figur 2

Ved veggmontering må du velge et sted i nærheten av en stikkontakt, og montere laderen til veggen med de medfølgende skruene.

Figur 3

- Sett den batteridrevne støvsugeren inn i laderen, som vist på bildet.

! Pass på at kontaktene på den batteridrevne støvsugeren og laderen ikke er tilsmusset. Rengjør kontaktene om nødvendig.

! Batteriene i den batteridrevne støvsugeren må lades i minst 16 timer før første gangs bruk.

Figur 4

- Sett laderens støpsel i stikkontakten.
- Ladeindikatoren lyser.
- Indikatoren lyser så lenge støvsugeren er koblet til strømmettet via laderen.
- Den slukker heller ikke når batteriene på støvsugeren er fulladet.
- Laderen og støvsugeren kan bli litt varme under lading, men dette er normalt og ikke farlig.
- Den batteridrevne støvsugeren kan lades kontinuerlig når den ikke er i bruk. På den måten er den alltid klar til bruk.

Støvsuging

Figur 5

Ta apparatet ut av laderen og skyv av/på-bryteren i pilens retning.

Fugemunnstykke

Figur 6

Til støvsuging i fuger, hjørner osv. Sett fugemunnstykket i åpningen på den batteridrevne støvsugeren, som vist på bildet.

Møbelpensel

Figur 7

Til støvsuging av bilderammer, bøker, ømfintlige møbler osv. Sett møbelpenselen på fugemunnstykket, som vist på bildet.

Oppsuging av væske

! Smussbeholderen skal tømmes og filteret rengjøres før det suges opp væske (se Rengjøring av filter).

Figur 8

- Sett væskemunnstykket i åpningen på den batteridrevne støvsugeren, som vist på bildet.
- Sug væskene i pilens retning.

! Obs! Væske skal kun suges opp til maks-merket er nådd -> Maskinen kan skades hvis den overfylles.

- Tøm smussbeholderen etter at væsken er sugd opp.

Figur 9

Sett apparatet tilbake i laderen når du er ferdig med å støvsuge.

Rengjøring av filter

Den batteridrevne støvbeholderen bør tømmes etter hver bruk.

Figur 10

- Løsne smussbeholderen ved hjelp av låsetasten, og trekk den av sugedelen.

Figur 11

Ta hele filterenheten ut av smussbeholderen ved hjelp av håndtaket, og bank den ren eller rengjør med den medfølgende rengjøringsbørsten.

Figur 12

- Tøm smussbeholderen.
- Hvis filterenheten og smussbeholderen er svært skitten, kan den skylles. Tørk deretter av smussbeholderen med en tørr klut. Filterenheten skal tørke helt før den settes inn igjen.

Figur 13

- Sett filterbeholder, filterholder, filterskum og smussfilter inn i smussbeholderen. Trekk filterfleecen på sugeenheten.
- Sett smussbeholderen tilbake på sugedelen og smekk den på plass.

Ved behov kan det bestilles filter via vår kundeservice.

Vedlikehold

Den batteridrevne støvsugeren må være slått av og koblet fra laderen før rengjøring. Bruk vanlig plastrensemiddel til rengjøringen.

! Ikke bruk skuremidler, glass- eller

- **universalrengjøringsmidler. Støvsugeren må aldri senkes i vann.**

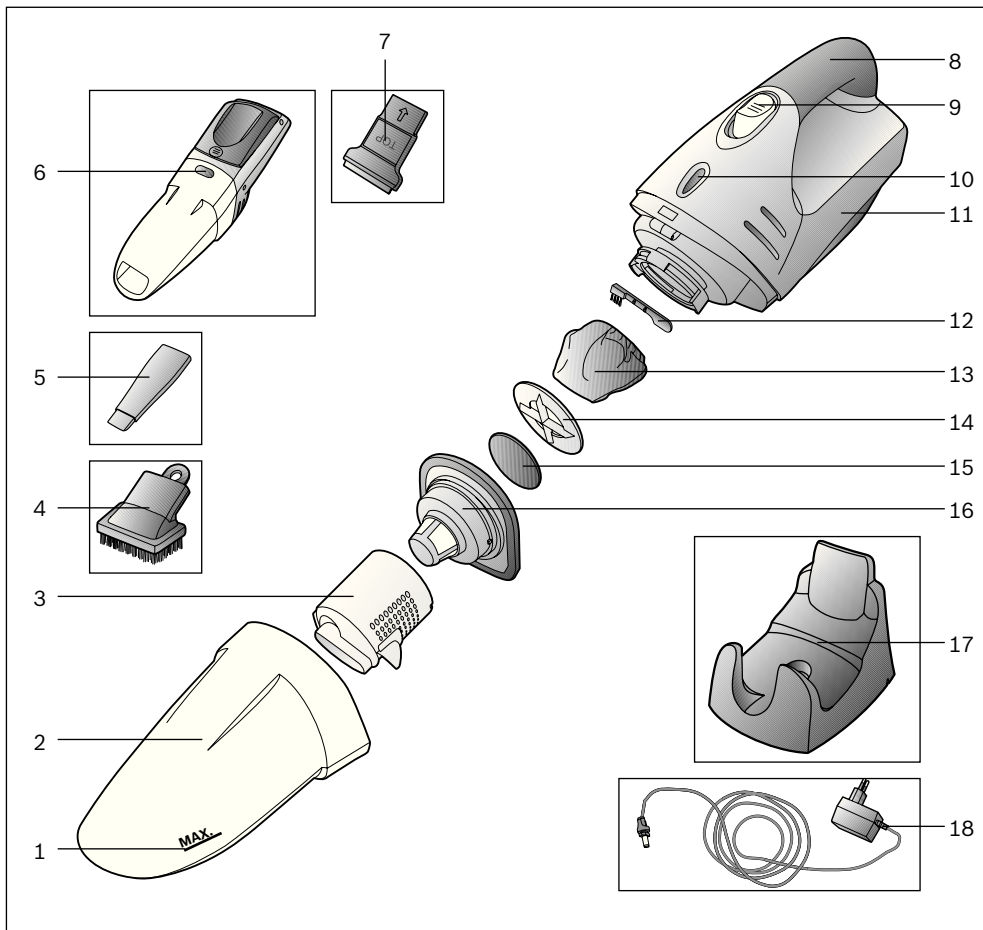
Deponering av batteriene

Før apparatet deponeres, skal batteriblokken demonteres og deponeres for seg.

Figur 14*

- Åpne batterirommet i pilens retning.
- Klipp over festeremmen og ta batteriet ut av apparatet.
- Kutt over ledningene og lim for sikkerhets skyld hver kabelende for seg med isoleringstape.

*avhengig av modell



- 1 Maxmarkering för vätskenivå
- 2 Dammbehållare
- 3 Filterbehållare
- 4 Möbelmunstycke
- 5 Fogmunstycke
- 6 Låsknapp dammbehållare
- 7 Vätskemunstycke med gummiläpp
- 8 Handtag
- 9 PÅ/AV-knapp

- 10 Laddindikering
- 11 Sugdel
- 12 Rengöringsborste
- 13 Textilfilter
- 14 Filterhållare
- 15 Skumplastfilter
- 16 Dammpfilter
- 17 Laddare
- 18 Laddkontakt

Spara bruksanvisningen.

Se till så att bruksanvisningen medföljer dammsugaren vid ägarbyte.

Avsedd användning

Dammsugaren är bara avsedd för hemmabruk, inte för kommersiell användning. Dammsugaren är bara avsedd för användning enligt bruksanvisningen. Tillverkaren tar inget ansvar för eventuella skador som uppstår på grund av ej avsedd eller felaktig användning. Du måste följa anvisningarna nedan!

Dammsugaren är bara avsedd för användning med:

- originalfilterinsats
- originalreservdelar, -tillbehör

Ej avsedd användning av dammsugaren:

- dammsuga av människor och djur
- för att dammsuga av:
 - smådjur
 - hälsofarliga ämnen, föremål med vassa kanter, heta eller glödande material
 - lättantändliga eller explosiva ämnen och gaser
 - aska, sot från kakelugnar och pannor.

Säkerhetsanvisningar

Dammsugaren uppfyller gällande teknisk praxis och säkerhetsföreskrifter.

- Anslut och använd bara laddaren enligt märkskylden.
- Dammsug aldrig utan filterinsats. => Du kan skada enheten!
- Dra i kontakten, inte i sladden, när du tar ur elanslutningen till laddaren.
- Barn under 8 år och personer med begränsad fysisk, sensorisk eller mental färdighet eller som saknar erfarenhet eller kunskaper får bara använda enheten under överinseende av någon eller om de får lära sig hur man använder enheten säkert och vilka risker som finns.
- Låt inte barn leka med enheten.
- Barn får bara göra rengöring och skötsel under uppsikt.
- Ladda inte enheten vid temperaturer under 0°C eller över 40°C.

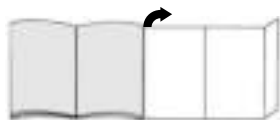
- Anslut eller öppna aldrig trasiga laddare, byt ut mot ny i stället.
- Använd inte den sladdlösa dammsugaren om den är trasig.
- Det är bara auktoriserad serviceverkstad som får göra reparationer och byta reservdelar på dammsugaren om det inte står annat under "Rengöring" i bruksanvisningen. Allt för att undvika risker i användningen.
- Skydda dammsugare och laddare från påverkan av väder, fukt och värme.
- Gör uttjänta enheter obrukbara direkt, släng dem sedan i återvinningen.

Återvinning

Kontakta kommunen eller din återförsäljare om du vill ha information om hur enheten går att återvinna när den är uttjänt.

Obs! Enheten innehåller uppladdningsbara NiMH-batterier. Ta ur batterierna (se bild 14) och lägg dem i en batteriholk innan du slänger enheten i återvinningen.

Veckla ut bildsidorna!



Före första användning

Sätta ihop laddaren

Laddaren går både att väggmontera och använda som bordsställ.

Bild 1

- Sätt i laddkontakten i fästet på laddaren, lås den med en vridning.
- Använder du den som bordsställ, trä sladden genom uttaget i laddaren.

Bild 2

Placera laddaren nära ett vägguttag vid väggmontering, fäst med de medföljande skruvarna

Bild 3

- Sätt i den sladdlösa dammsugaren i laddaren som bilden visar.

! Se till så att kontaktblecken på den sladdlösa dammsugaren och laddaren inte blir smutsiga. Rengör kontaktorna, om det behövs.

! Du måste ladda dammsugarbatterierna i minst 16 timmar före första användning.

Bild 4

- Sätt i kontakten till laddaren i uttaget.
- Laddindikeringen lyser.
- Indikeringen lyser konstant när dammsugaren är elansluten via laddaren.
- Den slocknar inte ens när dammsugarbatterierna är fulladdade.
- Laddare och dammsugare blir varma. Det är normalt och innebär ingen risk.
- Du kan lämna den sladdlösa dammsugaren i laddaren när du inte använder den. Då är den alltid redo att använda.

Dammsugning

Bild 5

Ta enheten ur laddaren och slå på PÅ/AV-brytaren i pilens riktning.

Fogmunstycke

Bild 6

Dammsuger i fogar och hörn etc.
Sätt fogmunstycket i sugöppningen till den sladdlösa dammsugaren som bilden visar.

Möbelmunstycke

Bild 7

Dammsuger tavelramar, böcker, ömtåliga möbler m.m.
Sätt möbelmunstycket på fogmunstycket som bilden visar.

Suga upp vätska

! Töm dammbehållaren och rengör filtret
• (se Rengöra filtret) innan du suger upp vätska.

Bild 8

- Sätt vätskemunstycket i sugöppningen till den sladdlösa dammsugaren som bilden visar.
- Sug upp vätskan i pilens riktning.

! Obs! Sug bara upp vätska till maxmarkeringen
• -> Suger du upp mer, så kan du skada maskinen!

- Töm behållaren när du sugit upp vätska.

Bild 9

Sätt tillbaka enheten i laddaren när du dammsugit klart.

Rengöra filtret

Töm helst den sladdlösa dammsugaren efter varje användning.

Bild 10

- Tryck på låsknappen och ta loss dammbehållaren ur sugdelen.

Bild 11

Ta ut hela filterenheten ur dammbehållaren med handtaget och knacka ur resp. borsta rent med den medföljande rengöringsborsten.

Bild 12

- Töm dammbehållaren.
 - Är filterenhet och dammbehållare jättesmutsiga, tvätta ur dem.
- Torka ur dammbehållaren med torr trasa; filterdelen ska vara helt torr innan du sätter tillbaka den.

Bild 13

- Sätt i filterbehållare, filterhållare, skumplast- och smutsfilter i dammbehållaren igen. Sätt på textiltfiltret på sugdelen.
- Sätt på dammbehållaren i sugdelen igen och snäpp fast den.

Beställ nya filter hos service, om det behövs.

Skötsel och vård

Slå av den sladdlösa dammsugaren och ta loss den ur laddaren innan du rengör den. Du rengör med vanligt plastrengöringsmedel.

- ! **Använd inte skurmedel, fönsputs eller allrent.**
- **Doppa aldrig dammsugaren i vatten**

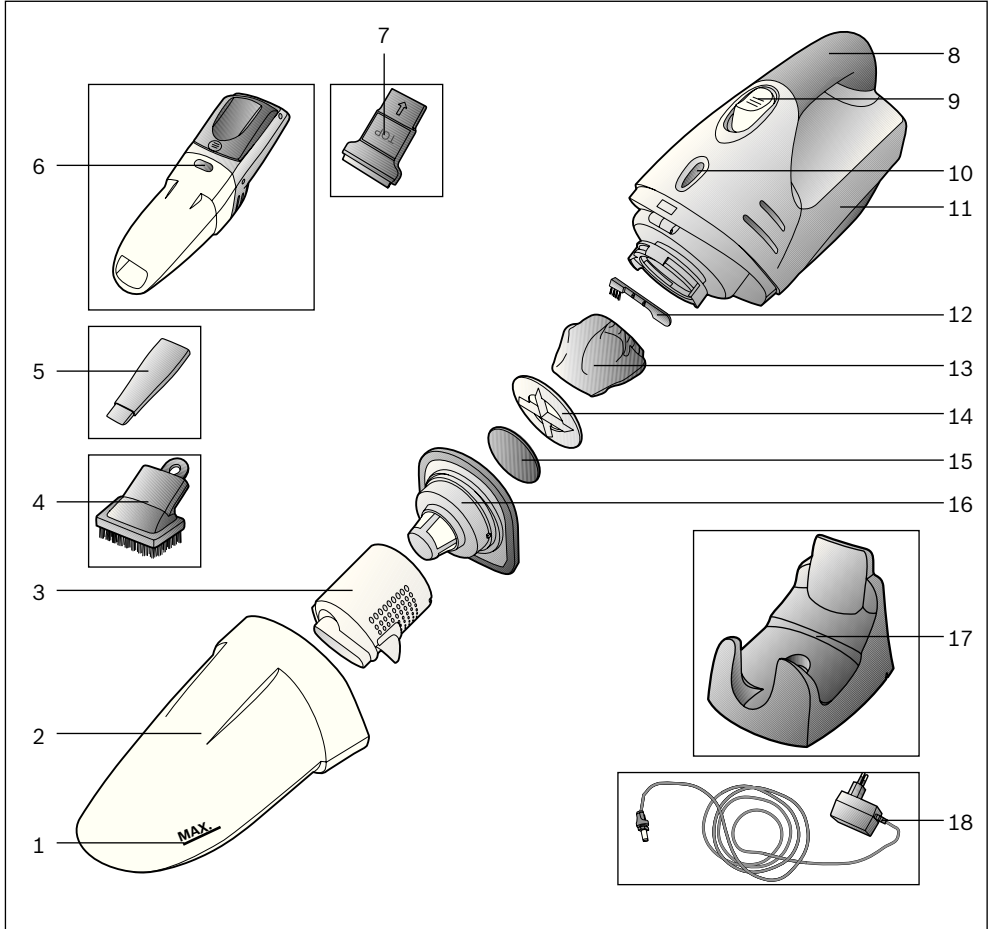
Batteriåtervinning

Ta ur batterierna och lägg dem i en batteriholk innan du återvinner enheten.

Bild 14*

- Ta av batterifacket i pilens riktning.
- Kapa fästbandet och ta ut batteriet ur enheten.
- Kapa sladden och tejpa sladdändarna med eltejp för säkerhets skull.

*beroende på utförande



- 1 Merkintä: suurin sallittu nestemäärä
- 2 Pölysäiliö
- 3 Suodatinkotelo
- 4 Huonekaluharja
- 5 Rakosuulake
- 6 Pölysäiliön vapautuspainike
- 7 Nestesuulake, jossa kuminokka
- 8 Kädensija
- 9 Virtakytkin

- 10 Latausnäyttö
- 11 Moottori/akku-osa
- 12 Puhdistusharja
- 13 Suodatinkangas
- 14 Suodatinpidike
- 15 Suodattimen vaahtomuovi
- 16 Roskasuodatin
- 17 Latauslaite
- 18 Latauspistoke

Säilytä käyttöohjeet.

Jos annat polynimurin kolmannelle osapuolelle, liitä käyttöohjeet mukaan.

Määräystenmukainen käyttö

Tämä polynimuri on tarkoitettu ainoastaan kotikäyttöön. Käytä polynimuria vain tässä käyttöohjeessa annettujen ohjeiden mukaan. Valmistaja ei vastaa mahdollisista vahingoista, jotka johtuvat ohjeidenvastaisesta käytöstä tai väärästä hoidosta. Noudata ehdottomasti seuraavia ohjeita!

Polynimurin käyttö on sallittu ainoastaan:

- alkuperäisten suodatinten kanssa
- alkuperäisten varaosien ja tarvikkeiden kanssa

Pölynimuri ei sovi:

- ihmisten tai eläinten imurointiin
- sillä ei voida imuroida:
 - pieneliöitä
 - terveydelle vaarallisia, teräviä, kuumia tai hehkuvia aineita
 - helposti syttyviä tai räjähtäviä aineita ja kaasuja
 - tuhkaa, nokea kaakeliuuneista ja keskuslämmityslaitteistoista

Turvaohjeet

Tämä polynimuri vastaa hyväksytyjä teknisiä sääntöjä ja asianmukaisia turvamääräyksiä.

- Liitä latauslaitte sähköverkkoon ja ota se käyttöön vain tyyppikilvessä olevien tietojen mukaan.
- Älä imuroi koskaan ilman suodatintia. => Laitte voi vaurioitua!
- Kun irrotat latauslaitteen sähköverkosta, älä vedä verkkoiliitäntäjohtosta, vaan pistokkeesta.
- Laitetta voivat käyttää 8 vuotta täyttäneet lapset ja henkilöt, joiden fyysiset tai henkiset kyvyt ovat rajoittuneet tai joilta puuttuu kokemus ja/tai tieto laitteen käytöstä, valvonnan alaisina tai kun heitä on opastettu laitteen käytössä ja he ovat ymmärtäneet laitteen käytön vaarat.
- Lapset eivät saa leikkiä laitteella.
- Lapset eivät saa puhdistaa tai huoltaa laitetta ilman valvontaa.

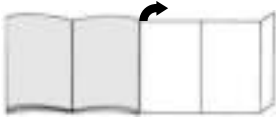
- Älä lataa laitetta lämpötilassa alle 0 °C tai yli 40 °C.
- Älä liitä viallista latauslaitetta sähköverkkoon tai avaa sitä, vaan vaihda se uuteen.
- Älä käytä viallista rikkaimuria.
- Vaaratilanteiden välttämiseksi korjaukset ja varaosien vaihto, joita ei ole kuvattu tämän käyttöohjeen kappaleessa "Puhdistus", on sallittu ainoastaan valtuutetulle huoltopalvelulle.
- Suojaa polynimuria ja latauslaitetta sääolosuhteiden vaikutukselta, kosteudelta ja lämmönlähteiltä.
- Käytöstä poistetut laitteet tulee tehdä heti käyttökelvottomiksi ja hävittää määräysten mukaisesti.

Ohjeita hävittämisestä

Tarkempia tietoja hävittämismahdollisuuksista saat alan liikkeistä tai kunnan tai kaupungin virastosta.

Huomio: Tässä laitteessa on ladattavat NiMH-akut. Irrota purkautuneet akut ennen laitteen hävittämistä (katso kuvat 14) ja hävitä ne ympäristöystävällisesti.

Käännä kuvasivut esiin!



Ennen ensimmäistä käyttöä

Latauslaitteen asennus

Latauslaitetta voidaan käyttää sekä seinään asennettuna että pöytätelineenä.

Kuva 1

- Laita ensin latauspistoke latauslaitteen telineeseen ja lukitse kiertämällä paikalleen.
- Kun käytät laitetta pöytätelineenä, ohjaa johto latauslaitteessa olevan aukon kautta.

Kuva 2

Valitse seinäasennusta varten pistorasian lähellä oleva paikka ja kiinnitä latauslaite mukana toimitettujen ruuvien avulla seinään.

Kuva 3

- Aseta rikkaimuri kuvan mukaisesti latauslaitteeseen.

! **Varmista, että rikkaimurin kontaktipinnat eivät ole liikkaiset. Puhdista kontaktipinnat tarvittaessa.**

! **Rikkaimurin akkuja on ladattava ennen ensimmäistä käyttöä vähintään 16 tuntia.**

Kuva 4

- Kytke latauslaitteen pistoke pistorasiaan.
- Latausnäyttö palaa.
- Näyttö palaa niin kauan kuin pölynimuri on kytkettynä latauslaitteen kautta sähköverkkoon.
- Se ei sammu silloinkaan, kun pölynimurin akut ovat latautuneet täyteen.
- Latauslaitteen ja pölynimurin lämpeneminen on normaalia ja vaaratonta.
- Voit ladata rikkaimuria aina, kun sitä ei käytetä. Tällöin se on aina valmiina käyttöön.

Imurointi

Kuva 5

Ota laite latauslaitteesta ja paina virtakytkintä nuolen suuntaan.

Rakosuulake

Kuva 6

Rakojen ja kulmien yms. imurointiin. Laita rakosuulake kuvan osoittamalla tavalla rikkaimurin imuaukkoon.

Huonekaluharja

Kuva 7

Kehysten, kirjojen, hellävaraista hoitoa vaativien huonekalujen jne. imurointiin. Laita huonekaluharja kuvan osoittamalla tavalla rakosuulakkeeseen.

Nesteiden imurointi

! **Tyhjennä ennen nesteiden imurointia pölysäiliö ja puhdista suodattimet (ks. Suodattimien puhdistus).**

Kuva 8

- Laita nestesuulake kuvan osoittamalla tavalla rikkaimurin imuaukkoon.
- Imuroi nesteet nuolen suuntaan.

! **Huomio: Imuroi nesteitä vain Max-merkintään saakka -> Jos laite on liian täynnä, se voi vaurioitua!**

- Tyhjennä pölysäiliö nesteiden imuroinnin jälkeen.

Kuva 9

Aseta laite imuroinnin jälkeen latauslaitteeseen.

Suodattimien puhdistus

Rikkaimuri on hyvä tyhjentää aina imuroinnin jälkeen.

Kuva 10

- Vapauta pölysäiliön lukitus vapautuspainikkeen avulla ja vedä se pois moottori/akku-osasta.

Kuva 11

Ota koko suodatinyksikkö kädensijan avulla pois pölysäiliöstä ja puhdista ravistamalla tai harjaamalla mukana olevalla puhdistusharjalla.

Kuva 12

- Tyhjennä pölysäiliö.
- Jos suodattimet ja pölysäiliö ovat hyvin likaiset, ne voidaan pestä. Kuivaa pölysäiliö sen jälkeen kuivalla liinalla; anna suodatinyksikön kuivua kokonaan ennen kuin laitat sen takaisin paikalleen.

Kuva 13

- Laita suodatinkotelo, suodatinpidike, suodattimen vahtomuovi ja roskasuodatin pölysäiliöön. Vedä suodatinkangas moottori/akku-osan päälle.
- Aseta pölysäiliö moottori/akku-osaan ja lukitse paikalleen.

Suodattimia on tarvittaessa saatavana huoltopalvelusta

Hoito

Kytke rikkaimuri ennen puhdistamista pois päältä ja irrota se latauslaitteesta. Voit puhdistaa sen yleisesti saatavilla olevilla muovin puhdistusaineilla.

- ! **Älä käytä hankausaineita, lasin- tai yleispuhdistusaineita. Älä koskaan upota imuria veteen**

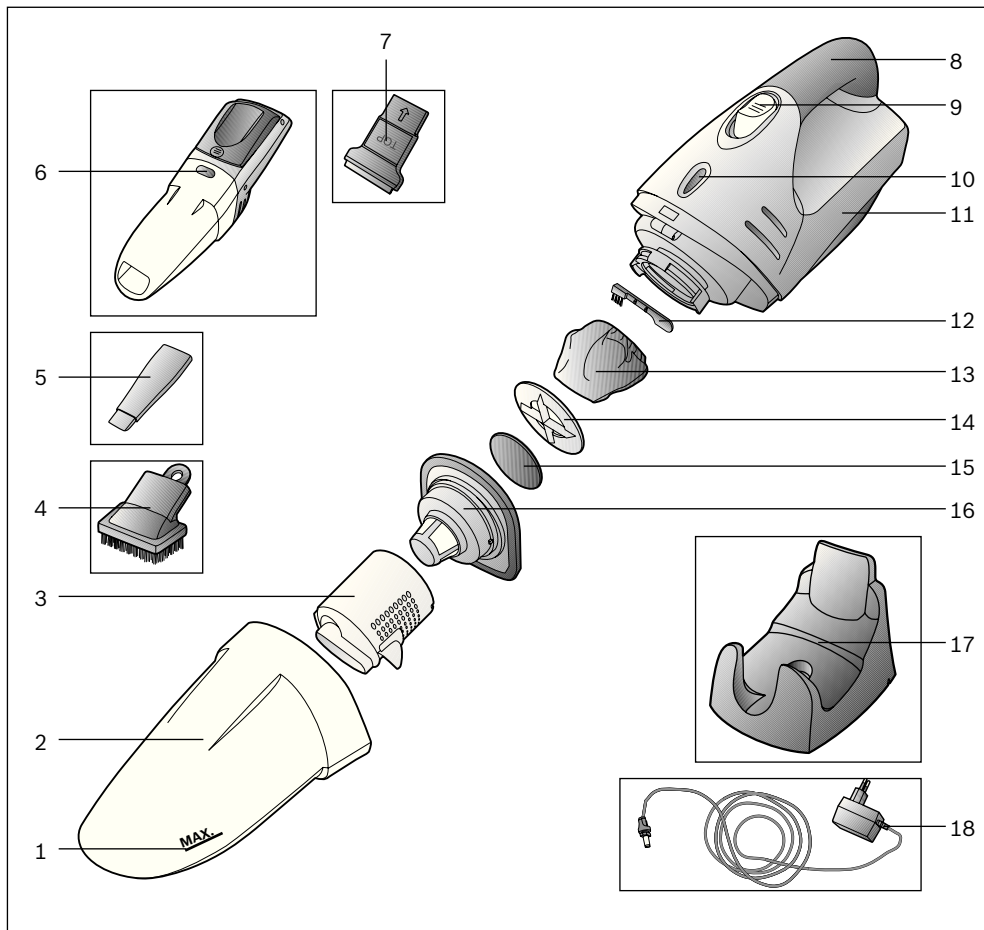
Akkujen hävittäminen

Irrota akkulohko ennen käytetyn laitteen hävittämistä ja hävitä se erikseen.

Kuva 14*

- Työnnä akkukotelo auki nuolen suuntaan.
- Katkaise kiinnityshihna ja ota akkulohko pois paikaltaan.
- Katkaise liitäntäjohto ja eristä johdon päät varmuuden vuoksi yksittäin eristysnauhalla.

*varusteista riippuen



- 1 Marca del nivel máximo de líquido
- 2 Depósito de suciedad
- 3 Portafiltras
- 4 Cepillo para muebles
- 5 Boquilla para juntas
- 6 Tecla de desclavamiento del depósito de suciedad
- 7 Boquilla para líquido con falda de goma
- 8 Empuñadura
- 9 Tecla de conexión y desconexión

- 10 Indicador de funcionamiento con carga
- 11 Unidad de aspiración
- 12 Cepillo de limpieza
- 13 Filtro del filtro
- 14 Soporte del filtro
- 15 Espuma filtrante
- 16 Filtro de suciedad
- 17 Estación de carga
- 18 Enchufe de carga

Conservar las instrucciones de uso. En caso de entregar el aspirador a una tercera persona, adjuntar las instrucciones de uso.

Uso de acuerdo con las especificaciones

Este aspirador está indicado solo para el uso doméstico y no para aplicaciones industriales. Usar el aspirador exclusivamente de acuerdo con las indicaciones descritas en estas instrucciones de uso. El fabricante no se hace responsable de los posibles daños causados por un uso indebido o inapropiado del aparato. ¡Observar, por tanto, los siguientes consejos y advertencias con detenimiento!

El aspirador deberá usarse solo con:

- filtros originales
- piezas de repuesto y accesorios originales

El aspirador no es apropiado para:

- aspirar sobre personas o animales
- aspirar:
 - microorganismos
 - sustancias calientes, incandescentes, nocivas para la salud o con bordes cortantes
 - sustancias y gases muy inflamables o explosivos
 - ceniza, hollín de estufas cerámicas e instalaciones de calefacción central

Consejos y advertencias de seguridad

Este aspirador cumple las reglas reconocidas de la técnica y las normas de seguridad pertinentes.

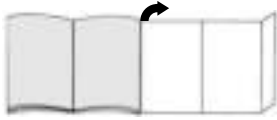
- La conexión y puesta en funcionamiento del cargador debe efectuarse de acuerdo con las indicaciones de la placa de características.
- No aspirar sin filtros. => ¡El aparato puede estropearse!
- No tirar del cable de alimentación sino del enchufe para desconectar el cargador de la red.
- Este aparato puede ser utilizado por niños a partir de 8 años y por personas que presenten limitaciones de las facultades físicas, sensoriales o psicológicas o que carezcan de la experiencia y el conocimiento necesarios, siempre que sean supervisados por otra persona o que se les haya enseñado a utilizar la herramienta de forma segura y hayan comprendido los peligros que supone.
- Los niños no deben jugar con el aparato.
- Las tareas de limpieza y mantenimiento que correspondan al usuario no deben ser realizadas por niños sin supervisión.

- No cargar el aparato con temperaturas inferiores a 0°C o por encima de 40°C.
- No conectar o abrir un cargador defectuoso, sino cambiarlo por otro nuevo.
- No poner en marcha el aspirador recargable si presenta algún desperfecto.
- Para evitar riesgos, las reparaciones y el cambio de piezas del aspirador, siempre y cuando no estén recogidas en el apartado »Limpieza« de estas instrucciones de uso, solo deben ser llevados a cabo por el servicio de asistencia técnica autorizado.
- Proteger el aspirador y la estación de carga de las inclemencias del tiempo, de la humedad y de fuentes de calor.
- Inutilizar inmediatamente los aparatos usados para poder eliminarlos según la normativa.

Indicaciones de reciclaje

Infórmese sobre las posibilidades para eliminar los residuos en su establecimiento especializado o en la administración municipal correspondiente. Atención: este aparato contiene pilas NiMH recargables (acumuladores). Antes de deshacerse del aparato sacar las baterías descargadas (ver la figura 14) y proceder teniendo en consideración el medio ambiente.

¡Abrir los desplegables laterales!



Antes del primer uso

Montaje del cargador

La estación de carga se puede utilizar montada en la pared o como soporte en una mesa.

Figura 1

- Primero introducir el enchufe de carga en el soporte de la estación de carga y asegurar girándolo.
- Cuando se utiliza como soporte en una mesa, meter el cable por el hueco de la estación de carga.

Figura 2

Para el montaje en la pared es conveniente situarlo cerca de un enchufe y fijar la estación de carga con los tornillos suministrados.

Figura 3

- Poner el aspirador recargable como se muestra en la figura en la estación de carga.

▼ **Debe comprobarse que los contactos del aspirador recargable y el enchufe de carga no estén sucios. En caso necesario, limpiar los contactos.**

▼ **Antes del primer uso hay que cargar los acumuladores del aspirador recargable al menos 16 horas.**

Figura 4

- Introducir el enchufe del cargador en la toma de corriente.
- El indicador de funcionamiento con carga se ilumina
- El indicador permanece iluminado mientras el aspirador esté conectado a la red eléctrica por medio del cargador.
- No se apaga cuando el acumulador del aspirador está completamente cargado.
- No supone ningún problema si se produce un calentamiento del cargador y el aspirador.
- El aspirador recargable se puede cargar siempre que no esté en funcionamiento. De esta forma estará siempre disponible.

Aspirar

Figura 5

Quitar el aparato de la estación de carga y accionar la tecla de encendido y apagado en la dirección de la flecha.

Boquilla para juntas

Figura 6

Para aspirar en juntas, esquinas, etc. Introducir la boquilla para juntas, como se muestra en la figura, en la abertura de aspiración del aspirador recargable.

Cepillo para muebles

Figura 7

Para aspirar marcos de cuadros, libros, muebles delicados, etc. Fijar el cepillo para muebles, como se muestra en la figura, en la boquilla para juntas.

Absorber líquidos

▼ **Antes de aspirar líquidos, vaciar el depósito de suciedad y limpiar los filtros (ver Limpieza de los filtros).**

Figura 8

- Introducir la boquilla para líquidos, como se muestra en la figura, en la abertura de aspiración del aspirador recargable.
- Aspirar los líquidos en la dirección de la flecha.

▼ **Atención: Aspirar los líquidos solo hasta la marca máx. -> Si se sobrepasa, el aparato podría sufrir desperfectos.**

- Después de absorber líquidos, vaciar el depósito de suciedad inmediatamente.

Figura 9

Después de aspirar, volver a colocar el aparato en la estación de carga.

Limpieza de los filtros

Es recomendable vaciar el aspirador recargable al finalizar cada proceso de aspiración.

Figura 10

- Desbloquear el depósito de suciedad con la ayuda de la tecla de desenclavamiento y retirar de la unidad de aspiración.

Figura 11

Retirar la unidad filtrante completa del depósito de suciedad con ayuda de la empuñadura y limpiarla sacudiéndola y cepillándola con el cepillo de limpieza incluido.

Figura 12

- Vaciar el depósito de suciedad.
- En caso de suciedad excesiva, la unidad filtrante y el depósito de suciedad pueden lavarse. Frotar el depósito de suciedad con un paño seco después de lavarlo; dejar que la unidad filtrante se seque por completo antes de colocarla.

Figura 13

- Colocar el portafiltros, el soporte del filtro, la espuma filtrante y el filtro de suciedad en el depósito de suciedad. Retirar el fieltro del filtro de la unidad de aspiración.
- Colocar el depósito de suciedad en la unidad de aspiración y enclavarlo.

En caso necesario se pueden adquirir los filtros a través del servicio de asistencia técnica

Cuidados

Antes de limpiar el aspirador recargable hay que desconectarlo y desenchufarlo del cargador. Se puede limpiar con uno de los productos de limpieza para plásticos usuales en el mercado.

- ! **No utilizar productos abrasivos, limpiacristales o productos de limpieza universales. No introducir nunca el aspirador dentro del agua.**

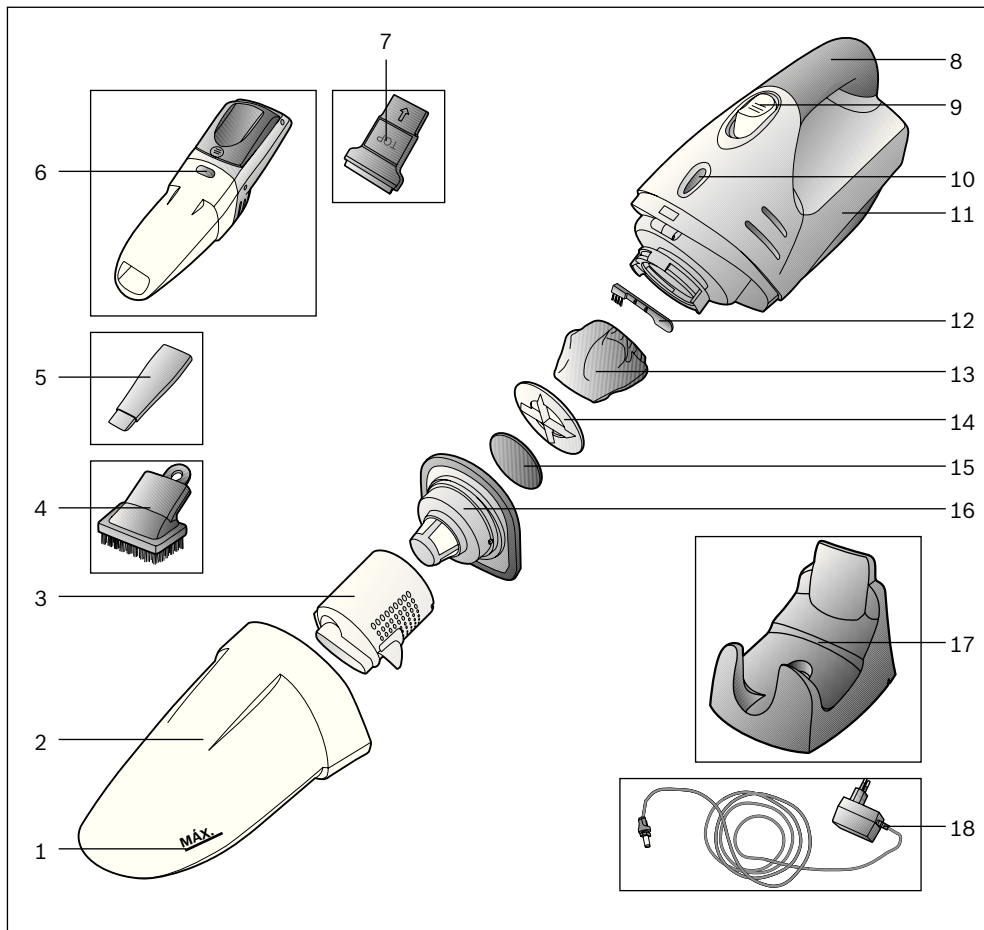
Eliminación de los acumuladores

Antes de desechar el aparato, desmontar el bloque de acumuladores y eliminarlos por separado.

Figura 14*

- Deslizar el compartimento de la pila en la dirección de la flecha.
- Quitar la cinta de sujeción y retirar el bloque de acumuladores del aparato.
- Desconectar los cables de conexión y, por motivos de seguridad, envolver los extremos del cable con cinta para aislarlos.

*según equipamiento



- 1 Marcação do nível máximo de líquido
- 2 Depósito de pó
- 3 Depósito do filtro
- 4 Pincel para móveis
- 5 Bocal para fendas
- 6 Tecla de desbloqueio do depósito de sujidades
- 7 Bocal para líquidos com rebordo de borracha
- 8 Pega
- 9 Tecla de ligar/desligar

- 10 Indicador de carregamento
- 11 Unidade de aspiração
- 12 Escova de limpeza
- 13 Velo do filtro
- 14 Suporte do filtro
- 15 Esponja de filtração
- 16 Filtro de sujidades
- 17 Estação de carregamento
- 18 Ficha de carga

Guarde o manual de instruções e junte-o ao aspirador sempre que o entregar a terceiros.

Uso a que se destina

Este aspirador destina-se exclusivamente ao uso doméstico, não devendo ser utilizado para fins industriais. Utilize o aspirador apenas de acordo com as instruções do presente manual. O fabricante não se responsabiliza por eventuais danos causados por uma utilização indevida ou erros de manuseamento. Por isso, tenha em atenção as seguintes recomendações! O aspirador só pode ser utilizado com:

- filtros originais
- peças de substituição e acessórios originais

O aspirador não é indicado para:

- limpar pessoas ou animais
- aspirar:
 - pequenos animais;
 - substâncias nocivas para a saúde, objectos pontiagudos, substâncias quentes ou incandescentes;
 - substâncias e gases facilmente inflamáveis ou explosivos;
 - cinzas, fuligem de fogões de lenha e de instalações de aquecimento central.

Indicações de segurança

Este aspirador está em conformidade com as regras técnicas reconhecidas e cumpre as instruções de segurança aplicáveis.

- Ligue o carregador à corrente e coloque-o em funcionamento somente de acordo com a placa de características.
- Nunca aspire sem filtros. => O aparelho pode danificar-se!
- Para desligar o carregador da corrente, não puxe pelo cabo de alimentação, mas sim pela ficha.
- Este aparelho não pode ser utilizado por cri-anças a partir dos 8 anos e pessoas com capaci-dades f sicas, sensoriais ou mentais reduzidas ou que não disponham de experi-ncia suficiente, excepto sob vigilância ou sob instruções espec -ficas de utilização segura do aparelho, e desde que entendam os perigos resultantes da mesma.
- Não deixe que crianças brinquem com o aparelho.
- Não permita a limpeza e manutenção do aparel-ho pelo utilizador a crianças sem vigilância.

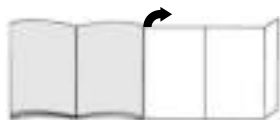
- Não carregue o aparelho caso a temperatura seja inferior a 0°C ou superior a 40°C.
- Se o carregador estiver danificado, não o ligue à corrente nem o abra. Troque-o por um novo.
- Se o aspirador recarregável estiver danificado, não o coloque em funcionamento.
- Para evitar perigos, as reparações e a substituição de peças só podem ser efectuadas pelo Serviço de Assistência Técnica autorizado, desde que as mesmas não sejam descritas no capítulo “Limpeza” deste manual de instruções.
- Proteja o aspirador e a estação de carregamento das intempéries e mantenha-os afastados de fontes de humidade e de calor.
- No final da vida útil do aparelho, este deverá ser imediatamente inutilizado e eliminado de acordo com as normas em vigor.

Recomendações de eliminação

Informe-se sobre os actuais meios de eliminação junto da loja especializada da sua zona ou das entidades municipais competentes.

Atenção: este aparelho contém baterias NiMH recarregáveis (acumuladores). Antes da eliminação do aparelho, desmonte as baterias descarregadas (ver Figura 14) e elimine-as de forma ecológica.

Desdobre, por favor, as páginas com figuras!



Antes da primeira utilização

Montagem do carregador

A estação de carregamento tanto pode ser montada na parede como utilizada enquanto suporte de mesa.

Figura 1

- Comece por inserir a ficha de carga no orifício da estação de carregamento e fixe a ficha rodando-a.
- Se utilizar a estação de carregamento como suporte de mesa, passe o cabo pela ranhura da estação.

Figura 2

Caso opte pela montagem na parede, escolha um local próximo de uma tomada e monte a estação de carregamento na parede com a ajuda dos parafusos fornecidos.

Figura 3

- Coloque o aspirador recarregável na estação de carregamento conforme ilustrado.

! Certifique-se de que os contactos do aspirador e da ficha de carga não estão sujos. Se necessário, limpe os contactos.

! Antes da primeira utilização, as baterias do aspirador têm de ser carregadas durante, pelo menos, 16 horas.

Figura 4

- Insira a ficha do carregador na tomada.
- O indicador de carregamento acende-se.
- O indicador permanece aceso enquanto o aspirador estiver ligado à corrente através do carregador.
- Quando as baterias do aspirador estiverem totalmente carregadas, o indicador mantém-se aceso.
- O aquecimento do carregador e do aspirador é normal e não constitui qualquer perigo.
- Pode deixar o aspirador a carregar, sempre que este não esteja a ser utilizado. Deste modo, o aparelho estará sempre à disposição.

Aspiração

Figura 5

Retire o aparelho da estação de carregamento e prima a tecla de ligar/desligar no sentido da seta.

Bocal para fendas

Figura 6

Para aspirar fendas, cantos, etc.
Insira o bocal para fendas na abertura de aspiração do aspirador, conforme ilustrado.

Pincel para móveis

Figura 7

Para aspirar molduras, livros, móveis delicados, etc.
Encaixe o pincel para móveis no bocal para fendas, conforme ilustrado.

Aspirar líquidos

! Antes de aspirar líquidos, esvazie o depósito de sujidades e limpe os filtros (ver “Limpeza dos filtros”).

Figura 8

- Insira o bocal para líquidos na abertura de aspiração do aspirador.
- Aspire os líquidos no sentido da seta.

! Atenção: quando aspirar líquidos, não ultrapasse a marcação “Máx.” -> O aparelho pode ficar danificado em caso de sobreenchimento!

- Depois de aspirar líquidos, esvazie o depósito de pó.

Figura 9

Depois de aspirar, volte a colocar o aparelho na estação de carregamento.

Limpeza dos filtros

Sempre que possível, o aspirador deve ser esvaziado após cada utilização.

Figura 10

- Desbloqueie o depósito de sujidades, premindo a tecla de desbloqueio e retire-o da unidade de aspiração.

Figura 11

Segurando na pega, retire a unidade de filtragem completa do depósito de sujidades e, de seguida, sacuda e limpe-a com a escova de limpeza que é fornecida com o aparelho.

Figura 12

- Esvazie o depósito de sujidades.
- Em caso de muita sujidade, a unidade de filtragem e o depósito de sujidades podem ser lavados. No final seque bem o depósito de sujidades com um pano enxuto e deixe a unidade de filtragem secar totalmente antes de voltar a colocá-la no aparelho.

Figura 13

- a) Insira o depósito e o suporte do filtro, bem como a esponja de filtração e o filtro de sujidades no depósito de sujidades. Coloque o velo do filtro sobre a unidade de filtragem.
- b) Coloque o depósito de sujidades na unidade de aspiração e encaixe-o.

Se necessário, é possível adquirir os filtros através do Serviço de Assistência Técnica.

Manutenção

Antes de proceder à limpeza do aspirador recarregável, este tem de ser desligado e separado do carregador. O aspirador pode ser limpo com os produtos normalmente utilizados para a limpeza de plásticos.

- ! **Não utilize produtos abrasivos, limpa-vidros ou produtos lava-tudo. O aspirador não deve ser colocado dentro de água em nenhuma circunstância.**

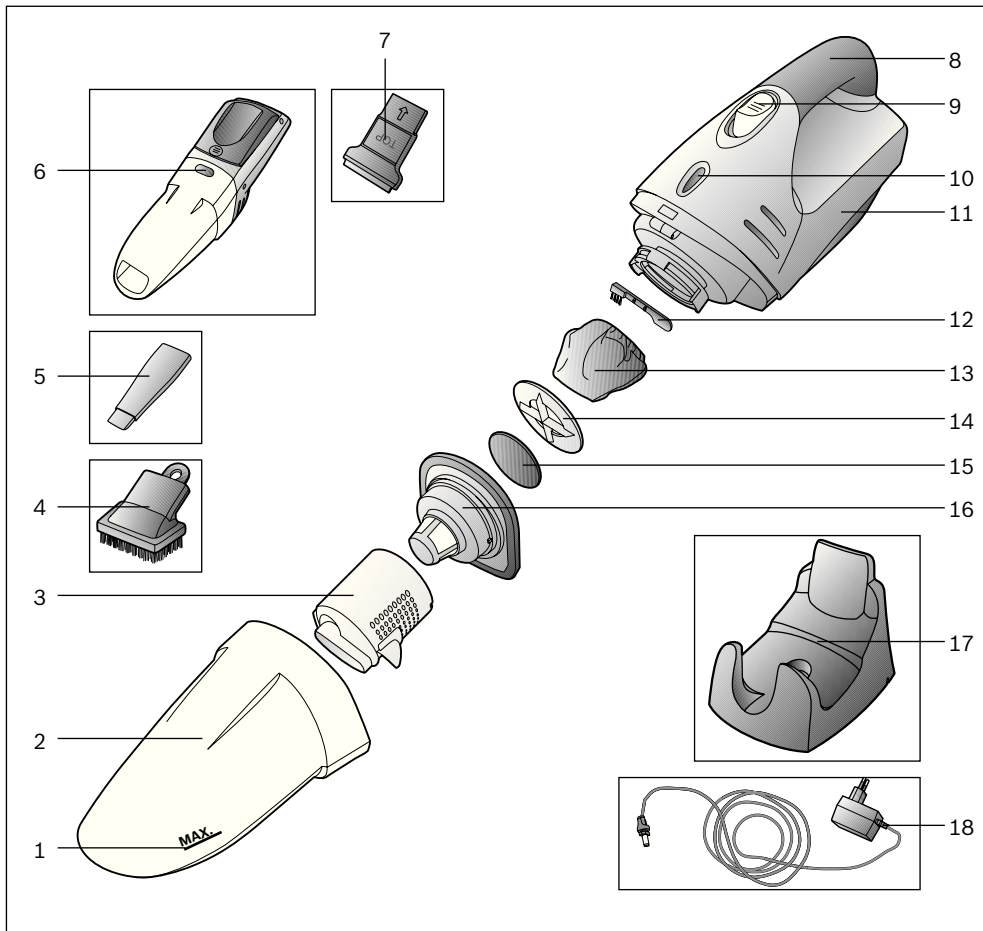
Eliminação das baterias

Antes de eliminar o aparelho, desmonte o bloco de baterias e elimine-o em separado.

Figura 14*

- Abra o compartimento das baterias no sentido da seta.
- Corte a fita de retenção e retire o bloco de baterias do aparelho.
- Corte os cabos de alimentação e, por precaução, revista cada uma das extremidades com fita isolante.

*conforme o modelo



- | | | | |
|---|--|----|----------------------------------|
| 1 | Μαρκάρισμα της μέγιστης στάθμης του υγρού | 10 | Ένδειξη της λειτουργίας φόρτισης |
| 2 | Δοχείο συλλογής των ρύπων | 11 | Μονάδα αναρρόφησης |
| 3 | Δοχείο φίλτρου | 12 | Βούρτσα καθαρισμού |
| 4 | Βουρτσάκι για σκούπισμα επίπλων | 13 | Βάτα φίλτρου |
| 5 | Στόμιο αναρρόφησης για σκούπισμα γωνιών | 14 | Στήριγμα φίλτρου |
| 6 | Πλήκτρο απασφάλισης του δοχείου συλλογής των ρύπων | 15 | Αφρώδες υλικό |
| 7 | Ακροφύσιο υγρού με λαστιχένιο χείλος | 16 | Φίλτρο ρύπων |
| 8 | Χειρολαβή | 17 | Σταθμός φόρτισης |
| 9 | Πλήκτρο On/Off | 18 | Φις φορτιστή |

Παρακαλώ φυλάξτε τις οδηγίες χρήσης.

Σε περίπτωση παράδοσης της ηλεκτρικής σκούπας σε τρίτους, δώστε παρακαλώ μαζί και τις οδηγίες χρήσης.

Χρήση σύμφωνα με το σκοπό προορισμού

Αυτή η ηλεκτρική σκούπα προορίζεται για χρήση μόνο στο σπίτι και όχι για επαγγελματικούς σκοπούς. Χρησιμοποιείτε την ηλεκτρική σκούπα αποκλειστικά σύμφωνα με τα στοιχεία σ' αυτές τις οδηγίες χρήσης. Ο κατασκευαστής δεν ευθύνεται για ενδεχόμενες ζημιές, που οφείλονται σε μη ενδεδειγμένη χρήση ή σε λάθος χειρισμό. Γ' αυτό προσέξτε οπωσδήποτε τις ακόλουθες υποδείξεις!

Η ηλεκτρική σκούπα επιτρέπεται να χρησιμοποιείται μόνο με:

- Γνήσια στοιχεία φίλτρου
- Γνήσια ανταλλακτικά και αξεσουάρ

Η ηλεκτρική σκούπα δεν είναι κατάλληλη για:

- τη χρήση σε ανθρώπους ή ζώα
- την απορρόφηση:
 - μικρών ζωντανών οργανισμών
 - βλαβερών στην υγεία, κοφτερών, καυτών ή πυρακτωμένων υλικών
 - εύφλεκτων ή εκρηκτικών υλικών και αερίων
 - στάχτης, αιθάλης από τζάκια και κεντρικές θερμάνσεις

Υποδείξεις ασφαλείας

Αυτή η ηλεκτρική σκούπα ανταποκρίνεται στους αναγνωρισμένους κανόνες της τεχνικής και στους σχετικούς κανονισμούς ασφαλείας.

- Συνδέστε στο ρεύμα και θέστε σε λειτουργία το φορτιστή μόνο σύμφωνα με τα στοιχεία στην πινακίδα τύπου.
- Μην αναρροφάτε ποτέ χωρίς στοιχεία φίλτρου.
=> Η συσκευή μπορεί να υποστεί ζημιά!
- Για να αποσυνδέσετε το φορτιστή από το ηλεκτρικό δίκτυο, μην τραβήξετε το ηλεκτρικό καλώδιο, αλλά τραβήξτε το φικ από την πρίζα.
- Η συσκευή μπορεί να χρησιμοποιηθεί από παιδιά από 8 χρονών και πάνω και από άτομα με μειωμένες οωματικές, αισθητήριες ή διανοητικές ικανότητες έλλειψη εμπειρίας και / ή γνώσεων, όταν επιτηρούνται ή έχουν ενημερωθεί σχετικά με την ασφαλή χρήση της συσκευής και έχουν κατανοήσει τους υπάρχοντες κατά τη χρήση κινδύνους.
- Τα παιδιά δεν επιτρέπεται να παίζουν με τη συσκευή.

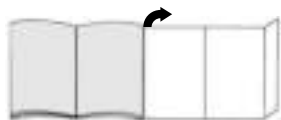
- Ο καθαρισμός και η συντήρηση μέσω χρήστ η δεν επιτρέπεται να εκτελείται από παιδιά χωρίς επιτήρηση.
- Μη φορτίζετε τη συσκευή σε θερμοκρασίες κάτω από 0°C ή πάνω από 40°C.
- Μη συνδέσετε ή μην ανοίξετε έναν ελαττωματικό φορτιστή, αλλά αντικαταστήστε τον με έναν καινούργιο.
- Μη θέσετε σε λειτουργία μια χαλασμένη επαναφορτιζόμενη ηλεκτρική σκούπα.
- Για την αποφυγή των κινδύνων, η εκτέλεση των επισκευών και της αντικατάστασης των ανταλλακτικών εξαρτημάτων, εφόσον δεν περιγράφονται στο κεφάλαιο »Καθαρισμός» σε αυτές τις οδηγίες χρήσης, επιτρέπονται μόνο από το εξουσιοδοτημένο σέρβις πελατών.
- Προστατεύετε την ηλεκτρική σκούπα και το σταθμό φόρτισης από τις καιρικές επιδράσεις, την υγρασία και τις πηγές θερμότητας.
- Καταστρέψτε αμέσως τις άχρηστες συσκευές, μετά παραδώστε τη συσκευή για μια απόσυρση σύμφωνα με τους κανονισμούς.

Υποδείξεις για την απόσυρση

Πληροφορηθείτε παρακαλώ για τους ισχύοντες τρόπους απόσυρσης στο ειδικό κατάστημα πώλησης ή στις υπηρεσίες του δήμου σας.

Προσοχή: Αυτή η συσκευή περιλαμβάνει επαναφορτιζόμενες μπαταρίες NiMH (συσσωρευτές). Πριν την απόσυρση της συσκευής αφαιρέστε τις άδειες μπαταρίες (βλέπε εικόνα 14) και αποσύρετέ τις σύμφωνα με τους κανόνες προστασίας του περιβάλλοντος.

Ανοίξτε παρακαλώ τις σελίδες με τις εικόνες!



Πριν την πρώτη χρήση

Συναρμολόγηση του φορτιστή

Ο σταθμός φόρτισης μπορεί να χρησιμοποιηθεί τόσο για την τοποθέτηση στον τοίχο όσο και ως επιτραπέζιο στήριγμα.

Εικ. 1

- Πρώτα τοποθετήστε το φικ του φορτιστή στο στήριγμα του σταθμού φόρτισης και ασφαλίστε το στρέφοντάς το.
- Σε περίπτωση χρήσης ως επιτραπέζιο στήριγμα, περάστε το καλώδιο μέσα από την εγκοπή του σταθμού φόρτισης.

Εικ. 2

Για την τοποθέτηση στον τοίχο αναζητήστε μια θέση κοντά σε μια πρίζα και στερεώστε το σταθμό φόρτισης με τη βοήθεια των συνημμένων βιδών στον τοίχο.

Εικ. 3

- Τοποθετήστε την επαναφορτιζόμενη ηλεκτρική σκούπα, όπως φαίνεται στο σταθμό φόρτισης.

! Προσέξτε, να μην είναι λερωμένες οι επαφές της επαναφορτιζόμενης ηλεκτρικής σκούπας και του φικ του φορτιστή. Ενδεχομένως καθαρίστε τις επαφές.

! Πριν την πρώτη λειτουργία πρέπει να φορτιστούν οι μπαταρίες της επαναφορτιζόμενης ηλεκτρικής σκούπας το λιγότερο 16 ώρες.

Εικ. 4

- Συνδέστε το φικ του φορτιστή στην πρίζα του ρεύματος.
- Η ένδειξη της λειτουργίας φόρτισης ανάβει.
- Η ένδειξη ανάβει τόσο, όσο η ηλεκτρική σκούπα είναι συνδεδεμένη μέσω του φορτιστή με το δίκτυο του ρεύματος.
- Η ένδειξη δε σβήνει ακόμα και όταν οι μπαταρίες της ηλεκτρικής σκούπας είναι πλήρως φορτισμένες.
- Μια θέρμανση του φορτιστή και της ηλεκτρικής σκούπας είναι κανονική και ακίνδυνη.
- Μπορείτε να φορτίσετε την επαναφορτιζόμενη ηλεκτρική σκούπα οποτεδήποτε, όταν δε χρησιμοποιείται. Με αυτό τον τρόπο η επαναφορτιζόμενη ηλεκτρική σκούπα είναι πάντα διαθέσιμη.

Αναρρόφηση

Εικ. 5

Πάρτε τη συσκευή από το σταθμό φόρτισης και πιέστε το πλήκτρο ON-OFF προς την κατεύθυνση του βέλους.

Στόμιο αναρρόφησης για σκούπισμα αρμών

Εικ. 6

Για την αναρρόφηση αρμών, γωνιών, κλπ. Τοποθετήστε το στόμιο αναρρόφησης για το σκούπισμα αρμών, όπως φαίνεται στην εικόνα, στο άνοιγμα αναρρόφησης της επαναφορτιζόμενης ηλεκτρικής σκούπας.

Βουρτσάκι για σκούπισμα επίπλων

Εικ. 7

Για την αναρρόφηση κάδρων, βιβλίων, ευαίσθητων επίπλων, κλπ. Τοποθετήστε το βουρτσάκι για το σκούπισμα των επίπλων, όπως φαίνεται στην εικόνα, στο στόμιο αναρρόφησης για το σκούπισμα γωνιών.

Απορρόφηση υγρών

! Πριν από την απορρόφηση των υγρών, αδειάστε το δοχείο συλλογής των ρύπων και καθαρίστε το φίλτρο (βλέπε Καθαρισμός του φίλτρου).

Εικ. 8

- Τοποθετήστε το ακροφύσιο υγρού, όπως φαίνεται στην εικόνα, στο άνοιγμα αναρρόφησης της επαναφορτιζόμενης ηλεκτρικής σκούπας.
- Αναρροφήστε τα υγρά προς την κατεύθυνση του βέλους.

! Προσοχή: Απορρόφηση υγρών μόνο μέχρι το μαρκάρισμα MAX -> Σε περίπτωση υπερπλήρωσης μπορεί να υποστεί ζημιά η συσκευή!

- Μετά την απορρόφηση των υγρών αδειάστε το δοχείο συλλογής των ρύπων.

Εικ. 9

Μετά την απορρόφηση τοποθετήστε τη συσκευή στο σταθμό φόρτισης.

Καθαρισμός των φίλτρων

Η επαναφορτιζόμενη ηλεκτρική σκούπα πρέπει να αδειάζει κατά το δυνατόν μετά από κάθε διαδικασία αναρρόφησης.

Εικ. 10

- Ασφαλίστε το δοχείο συλλογής των ρύπων με τη βοήθεια του πλήκτρου απασφάλισης και αφαιρέστε το από τη μονάδα αναρρόφησης.

Εικ. 11

Αφαιρέστε όλη τη μονάδα φίλτρου με τη βοήθεια της χειρολαβής από το δοχείο συλλογής των ρύπων και καθαρίστε τα με κτύπημα ή βούρτσισμα με τη συνημμένη βούρτσα καθαρισμού.

Εικ. 12

- Αδειάστε το δοχείο συλλογής των ρύπων.
- Σε περίπτωση μεγάλης ρύπανσης μπορεί να πλυθεί η μονάδα φίλτρου και το δοχείο συλλογής των ρύπων. Τρίψτε το δοχείο συλλογής των ρύπων στη συνέχεια μ' ένα στεγνό πανί και αφήστε τη μονάδα του φίλτρου να στεγνώσει εντελώς πριν την επανατοποθέτηση.

Εικ. 13

- α) Τοποθετήστε το δοχείο του φίλτρου, το στήριγμα του φίλτρου, τα αφρώδες υλικά και το φίλτρο ρύπανσης στο δοχείο συλλογής των ρύπων. Περάστε τη βάτα φίλτρου πάνω στη μονάδα αναρρόφησης.
- β) Τοποθετήστε το δοχείο συλλογής των ρύπων στη μονάδα αναρρόφησης και ασφαλίστε το.

Σε περίπτωση που χρειάζεται, μπορείτε να προμηθευτείτε τα φίλτρα μέσω του σέρβις πελατών.

Φροντίδα

Πριν τον καθαρισμό της επαναφορτιζόμενης ηλεκτρικής σκούπας πρέπει να απενεργοποιηθεί και να αποσυνδεθεί από το φορτιστή. Μπορείτε να την καθαρίσετε με ένα υγρό καθαρισμού πλαστικών του εμπορίου.

- ! **Μη χρησιμοποιείτε κανένα διαβρωτικό υλικό, υγρό καθαρισμού γυαλιού ή υγρό καθαρισμού γενικής χρήσης. Μη βυθίζετε τη συσκευή ποτέ στο νερό.**

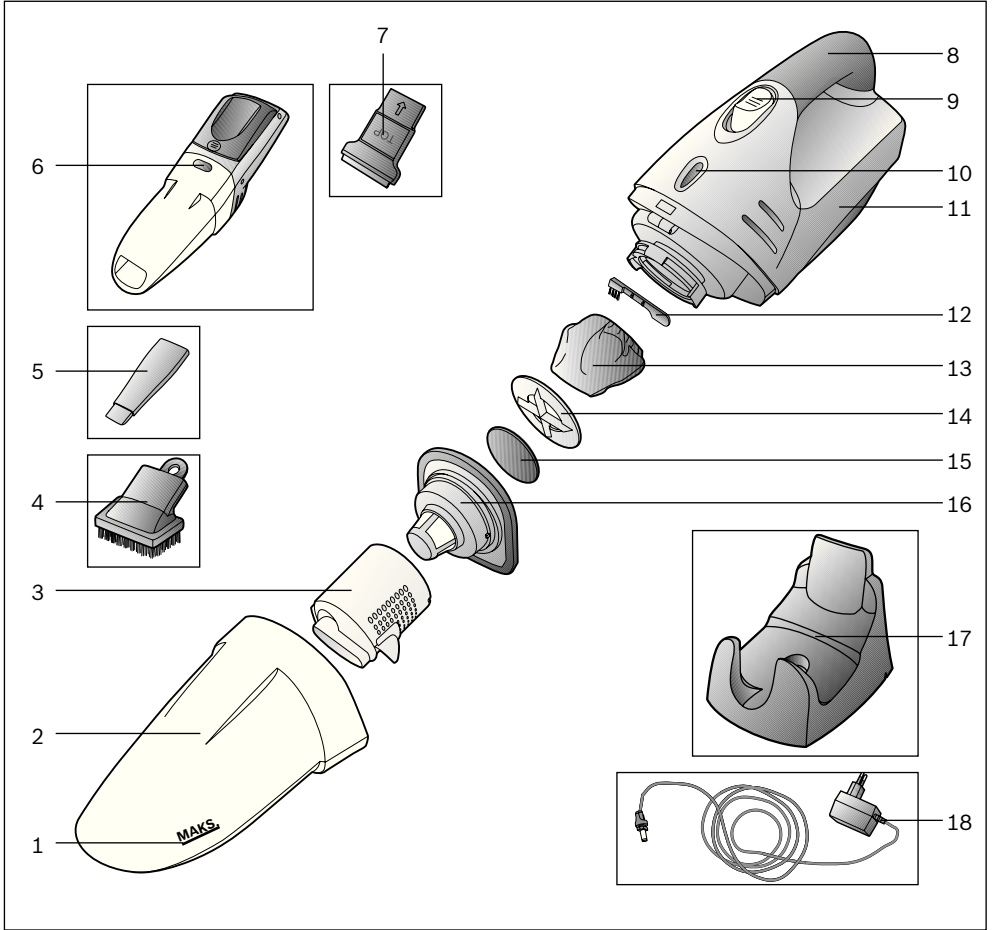
Απόσυρση των μπαταριών

Πριν την απόσυρση της συσκευής αφαιρέστε το μπλοκ των μπαταριών και αποσύρετέ το ξεχωριστά.

Εικ. 14*

- Ανοίξτε, σπρώχνοντας τη θήκη των μπαταριών προς την κατεύθυνση του βέλους.
- Κόψτε την ταινία συγκράτησης και αφαιρέστε το μπλοκ των μπαταριών από τη συσκευή.
- Κόψτε το καλώδιο του ρεύματος και για ασφάλεια μονώστε ξεχωριστά τα άκρα των καλωδίων με ταινία.

* ανάλογα με τον εξοπλισμό



- 1 Maksimum sıvı seviyesi işareti
- 2 Kir haznesi
- 3 Filtre haznesi
- 4 Mobilya fırçası
- 5 Dar aralık temizleme ünitesi
- 6 Kir haznesi kilit açma tuşu
- 7 Lastik kenarlı sıvı emme ağız
- 8 Tutamak
- 9 Açma/kapama tuşu
- 10 Şarj durumu göstergesi
- 11 Emme ünitesi
- 12 Temizleme fırçası

- 13 Keçe filtre
- 14 Filtre haznesi
- 15 Filtre köpüğü
- 16 Kir filtresi
- 17 Şarj ünitesi
- 18 Şarj adaptörü

Elektrik bağlantısı 220-240 V**
Gerilim / Frekans 50 Hz**
Amper 10 A**

EEE Yönetmeliğine Uygundur

**Modelle göre değişiklik gösterebilir

Kullanma kılavuzunu lütfen itina ile saklayınız. Elektrikli süpürgeyi başka birisine verecek olursanız, lütfen kullanma kılavuzunu da veriniz.

Amaca uygun kullanım

Bu elektrikli süpürge sadece evdeki normal kullanım için tasarlanmıştır ve ticari kullanım için uygun değildir. Bu elektrikli süpürge sadece bu kullanma kılavuzunda verilen bilgilere göre kullanılmalıdır. Amaca uygun olmayan veya hatalı kullanımdan kaynaklanan muhtemel hasarlardan üretici sorumlu değildir ve sorumlu tutulamaz. Bu nedenle, lütfen aşağıdaki bilgileri kesinlikle dikkat ediniz!

Elektrikli süpürge sadece aşağıdaki parçalar ile kullanılmalıdır:

- Orijinal filtre kartuşları
- Orijinal yedek parçalar, aksesuarlar

Elektrikli süpürge aşağıdaki işlemler için uygun değildir:

- İnsanların veya hayvanların bu cihaz ile temizlenmesi
- Aşağıdaki cisim, madde veya pisliklerin emilerek temizlenmesi:
 - Haşereler/küçük canlılar
 - Sağlığa zararlı, keskin kenarlı, sıcak veya kızgın maddeler
 - Kolay alevlenen veya patlayıcı maddeler ve gazlar.
 - Çini sobalardaki ve merkezi ısıtma tesisatlarındaki kül ve kurumlar.

Güvenlik bilgileri

Bu elektrikli süpürge, geçerli teknik kurallara ve bilinen güvenlik yönetmeliklerine uygundur.

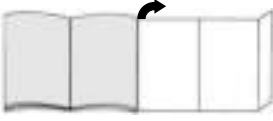
- Şarj cihazını sadece tip levhasına göre takınız ve kullanınız.
- Hiçbir zaman filtre uçları olmadan emme işlemi yapmayınız. => Cihaz zarar görebilir!
- Şarj cihazını prizden çıkarmak için elektrik bağlantı kablosundan değil, fişin kendisinden tutarak çekiniz.
- Bu cihaz 8 yaşın altındaki çocuklar ve fiziksel, algısal veya mental yeteneklerinde eksiklikler olan veya tecrübe ve/veya bilgi eksikliği bulunan kişiler tarafından ancak, g zetim altında olmaları veya cihazın güvenli kullanımı hakkında bilgi sahibi olmaları veya olası tehlikeleri bilmeleri durumunda kullanılabilir
- Çocukların cihaz ile oynamalarına izin verilmemelidir.

- Temizlik ve kullanıcı bakımı işlemleri gözetim altında olmayan çocuklar tarafından yürütülmemelidir.
- Cihazı 0°C'nin altında veya 40°C'nin üzerindeki sıcaklıklarda şarj etmeyiniz.
- Arızalı şarj cihazını takmayınız veya açmayınız, yenisi ile değiştiriniz.
- Hasarlı olması durumunda şarjlı el süpürgesini çalıştırmayınız.
- Onarımlar ve yedek parça değişiklikleri bu kullanım kılavuzunun »Temizlik« bölümünde açıklanmamışsa, tehlikeli durumları önlemek amacıyla bu işlemler sadece yetkili Müşteri Hizmetleri tarafından yürütülmelidir.
- Elektrikli süpürgeyi ve şarj ünitesini hava koşullarının etkilerine, neme ve ısı kaynaklarına karşı koruyunuz.
- Eski ve artık kullanılmayacak olan cihazları derhal kullanılamaz hale getiriniz ve gerektiği şekilde imha ediniz.

İmha etmeye ilişkin uyarılar

Güncel imha yöntemleri hakkında yetkili satıcınızdan veya yerel yönetim yetkililerinizden bilgi alabilirsiniz. Dikkat: Bu cihaz yeniden şarj edilebilir NiMH pillere (akülere) sahiptir. Cihazın imha edilmesinden önce boşalmış pilleri sökünüz (bkz. Resim 14) ve çevreye zarar vermeyecek şekilde imha ediniz.

Lütfen resimli sayfaları açınız!



İlk kullanımdan önce

Şarj cihazı montajı

Şarj ünitesi hem duvara monte edilebilir hem de masa üzerinde kullanılabilir.

Resim 1

- Önce şarj adaptörünün soketini şarj ünitesinin üzerindeki yuvaya sokunuz ve döndürerek emniyete alınız.
- Masa üzerinde kullanıldığında, kablo şarj istasyonunun boşluğundan geçirilmelidir.

Resim 2

Duvara monte etmek için prizin yakınında bir yer arayınız ve şarj ünitesini birlikte verilen civatalarla duvara monte ediniz.

Resim 3

- Şarjlı el süpürgesini gösterildiği şekilde şarj ünitesine yerleştiriniz.

▼ **Şarjlı el süpürgesinin ve şarj adaptörü soketinin temas bölgelerinin kirl olmamasına dikkat ediniz. Gerekirse temas yerlerini temizleyiniz.**

▼ **İlk kullanımdan önce şarjlı el süpürgesinin aküleri en az 16 saat süreyle şarj edilmelidir.**

Resim 4

- Şarj ünitesinin fişini prize takınız.
- Şarj işletmesi göstergesi yanar.
- Gösterge, elektrikli süpürge şarj cihazı üzerinden elektrik şebekesine bağlı olduğu sürece yanmaya devam eder.
- Elektrikli süpürgenin aküleri tamamen şarj edilmiş olsa bile gösterge sönmez.
- Şarj ünitesinin veya elektrikli süpürgenin ısınması normaldir ve zararsızdır.
- Şarjlı el süpürgesini kullanılmadığı her zaman şarj edebilirsiniz. Bu şekilde her zaman kullanıma hazır olur.

Emerek temizleme

Resim 5

Cihazı şarj ünitesinden alınız ve açma / kapama tuşuna ok yönünde basınız.

Dar aralık temizleme ünitesi

Resim 6

Dar aralıkların ve köşelerin emilerek temizlenmesi vb. için kullanılır.
Dar aralık temizleme ünitesi, resimde gösterildiği gibi şarjlı el süpürgesinin emme ağzına takılmalıdır.

Mobilya fırçası

Resim 7

Çerçevelerin, kitapların, hassas mobilyaların, vs. temizlenmesi için.
Mobilya fırçasını gösterildiği şekilde dar aralık temizleme ünitesine takınız.

Sıvıların emilmesi

▼ **Sıvıları emmeden önce, kir haznesini boşaltınız ve • filtreyi temizleyiniz (bkz. filtrelerin temizlenmesi).**

Resim 8

- Sıvı emme ağzını, gösterildiği şekilde şarjlı el süpürgesinin emme ağzına takınız.
- Sıvılar ok yönünde emilir.

▼ **Dikkat: Sıvılar sadece Maksimum İşaretine kadar • emilmelidir -> Fazla emilmesi durumunda cihaz hasar görebilir!**

- Sıvıların emilmesinden sonra kir haznesini boşaltınız.

Resim 9

Emme işleminden sonra cihazı kapatınız ve şarj ünitesine geri koyunuz.

Filtrenin temizlenmesi

Şarjlı el süpürgesi mümkünse her emme işleminden sonra boşaltılmalıdır.

Resim 10

- Kir haznesini kilit açma tuşu yardımıyla çözünüz ve emme ünitesinden çekip çıkarınız.

Resim 11

Komple filtre ünitesini tutamak yardımıyla kir haznesinden çıkarınız ve birlikte verilen temizlik fırçasıyla vurarak veya fırçalayarak temizleyiniz.

Resim 12

- Kir haznesini boşaltınız.
- Aşırı kirlenme durumunda filtre ünitesi ve kir haznesi yıkanabilir.
Kir haznesini ardından kuru bir bezle kurulayınız; Filtre ünitesini takmadan önce tamamen kurumasını bekleyiniz.

Resim 13

- Filtre haznesini, filtre tutucusunu, filtre köpüğünü ve kir filtresini kir haznesine yerleştiriniz. Keçe filtresini emme ağzına yerleştiriniz.
- Kir haznesini emme ünitesinin üzerine oturtunuz.

Gerekirse filtreler müşteri hizmetlerinden tedarik edilebilir

Bakım

Şarjlı el süpürgesini temizlemeden önce kendisi kapalı ve şarj cihazından ayrılmış olmalıdır. Bakımını piyasada bulunan plastik temizleyici ile yapabilirsiniz.

! Aşındırıcı maddeler, cam veya çok amaçlı

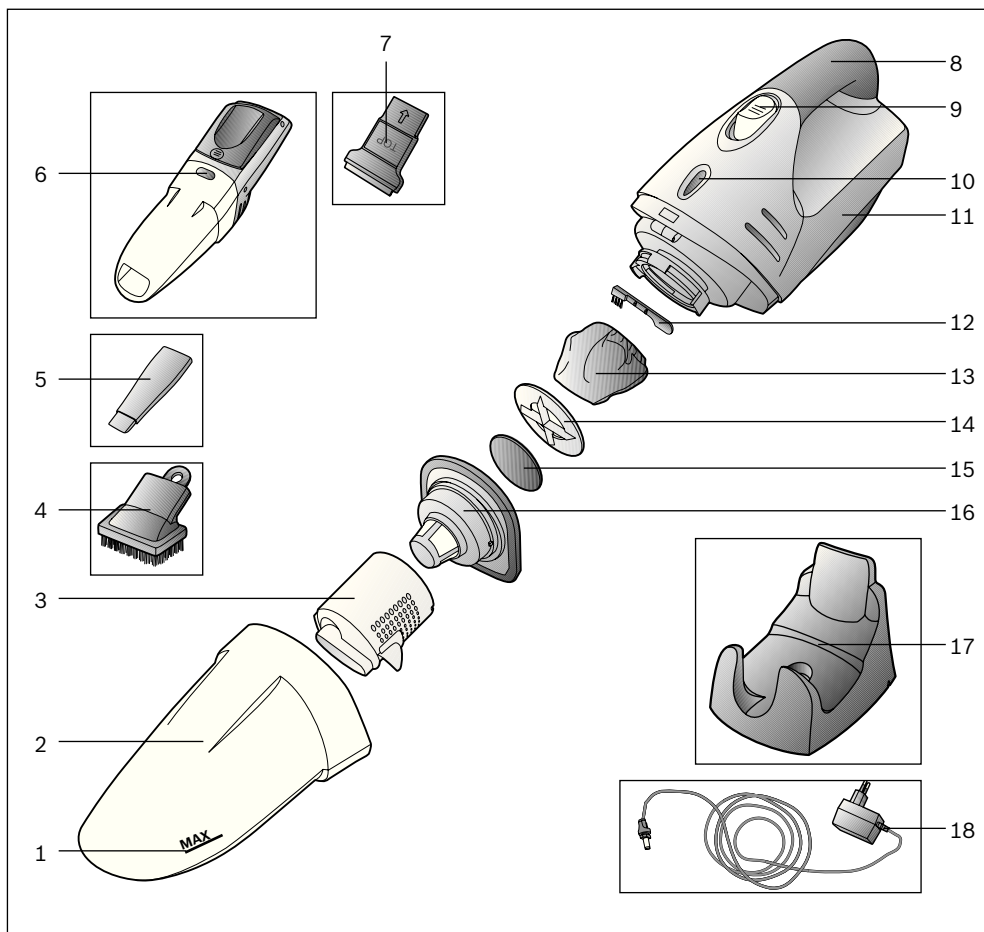
- temizleyiciler kullanmayınız. Elektrik süpürgesini kesinlikle suya sokmayınız

Akülerin imha edilmesi

Cihazın imha edilmesinden önce lütfen akü bloğunu sökünüz ve ayrı olarak imha ediniz.

Resim 14

- Pil yuvasının kapağını ok yönünde kaydırınız.
- Tutucu bandı ayırınız ve akü bloğunu cihazdan çıkartınız.
- Besleme hatlarını ayırınız ve güvenlik amacıyla izole etmek için kablo uçlarını ayrı ayrı bantlayınız.



- 1 Oznaczenie maksymalnego poziomu wody
- 2 Pojemnik na pył
- 3 Zbiornik filtracyjny
- 4 Pędzel do odkurzania mebli*
- 5 Ssawka do szczelin
- 6 Przycisk odblokowujący pojemnik na pył
- 7 Nasadka do zbierania płynów z gumową uszczelką

- 10 Wskaźnik trybu ładowania
- 11 Jednostka ssąca
- 12 Szczoteczka do czyszczenia
- 13 Worek filtrujący z włókny (Vlies)
- 14 Uchwyt filtra
- 15 Gąbka filtrująca
- 16 Filtr pyłu
- 17 Stacja ładowania
- 18 Wtyczka ładowarki

Instrukcję obsługi należy zachować. W przypadku przekazania odkurzacza innej osobie należy dołączyć instrukcję obsługi.

Użytkowanie zgodne z przeznaczeniem

Odkurzacze przeznaczone są wyłącznie do użytku w gospodarstwie domowym i nie nadają się do celów przemysłowych. Odkurzacze należy użytkować wyłącznie zgodnie z danymi zawartymi w niniejszej instrukcji obsługi. Producent nie ponosi odpowiedzialności za ewentualne szkody powstałe w wyniku użytkowania niezgodnego z przeznaczeniem lub nieprawidłowej obsługi. Z tego względu należy koniecznie przestrzegać następujących zaleceń!

Odkurzacze można eksploatować wyłącznie z:

- oryginalnymi wkładami filtra
- oryginalnymi częściami zamiennymi i akcesoriami

Odkurzacze nie nadaje się do:

- odkurzania ludzi i zwierząt
- zasysania:
 - mikroorganizmów
 - substancji szkodliwych dla zdrowia, gorących lub żarzących się oraz przedmiotów o ostrych krawędziach
 - łatwopalnych lub wybuchowych materiałów i gazów
 - popiołu, sadzy z pieców kaflowych i instalacji centralnego ogrzewania

Wskazówki dotyczące bezpieczeństwa

Odkurzacze spełniają wymogi techniki oraz przepisów bezpieczeństwa.

- Ładowarkę należy podłączać i uruchamiać wyłącznie zgodnie z informacjami zawartymi na tabliczce znamionowej.
- Nigdy nie odkurzać bez wkładów filtra. => Może to doprowadzić do uszkodzenia urządzenia!
- W celu odłączenia ładowarki od sieci, ciągnąc za wtyczkę, a nie za przewód zasilający.
- Urządzenie mogą obsługiwać dzieci w wieku powyżej 8 lat oraz osoby z ograniczonymi zdolnościami fizycznymi, sensorycznymi lub umysłowymi, a także osoby nie posiadające wystarczającego doświadczenia i/lub wiedzy, jeśli pozostają pod nadzorem lub zostały pouczone, jak bezpiecznie obsługiwać urządzenie i są świadome związanego z tym niebezpieczeństwa.
- Dzieci nie mogą bawić się urządzeniem.
- Czyszczenie i czynności konserwacyjne nie mogą być wykonywane przez dzieci bez nadzoru dorosłych.

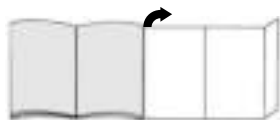
- Nie ładować urządzenia w temperaturze poniżej 0°C ani powyżej 40°C.
- Nie podłączać ani nie otwierać uszkodzonej ładowarki, lecz wymienić ją na nową.
- Nie uruchamiać uszkodzonego odkurzacza akumulatorowego.
- W celu uniknięcia zagrożeń, naprawy urządzenia oraz wymiana części w odkurzaczu mogą być wykonywane wyłącznie przez autoryzowany serwis, o ile wykraczają one poza czynności opisane w rozdziale »Czyszczenie« niniejszej instrukcji obsługi.
- Odkurzacze i stację ładowania należy chronić przed wpływem czynników atmosferycznych, wilgocią i źródłami ciepła.
- Zużyte urządzenia należy bezzwłocznie wycofać z użytkowania, a następnie zutylizować zgodnie z obowiązującymi przepisami.

Wskazówki dotyczące utylizacji

Informację na temat aktualnie obowiązujących sposobów utylizacji można uzyskać w specjalistycznym sklepie lub w Urzędzie Gminy.

Uwaga: urządzenie wyposażone jest w baterie do ładowania NiMH (akumulatorki). Przed utylizacją urządzenia należy wyjąć rozładowane baterie (patrz rys. 14) i zutylizować je zgodnie z przepisami o ochronie środowiska naturalnego.

Należy rozłożyć strony z rysunkami!



Przed pierwszym użyciem

Montaż ładowarki

Stację ładowania można przymocować do ściany lub ustawić na stole.

Rysunek 1

- Wtyczkę ładowarki włożyć w mocowanie stacji ładowania i zabezpieczyć przez obrócenie.
- Jeśli stacja ładowania ustawiona jest na stole, przewód należy poprowadzić przez wgłębienie w stacji.

Rysunek 2

W przypadku montażu naściennego należy wybrać miejsce w pobliżu gniazda i przymocować stację ładowania do ściany za pomocą dołączonych śrub.

Rysunek 3

- Umieścić odkurzacz akumulatorowy w stacji ładowania w sposób przedstawiony na rysunku.

! Zwrócić uwagę, aby styki odkurzacza

- akumulatorowego oraz wtyczka ładowarki nie były zanieczyszczone. Ewentualnie wyczyścić styki.

! Baterie odkurzacza należy ładować przed

- pierwszym użyciem przez co najmniej 16 godzin.

Rysunek 4

- Włożyć wtyczkę ładowarki do gniazda.
- Świeci się wskaźnik trybu ładowania.
- Wskaźnik świeci się dopóki odkurzacz połączony jest przez ładowarkę z siecią elektryczną.
- Nie gaśnie również wtedy, gdy baterie odkurzacza są całkowicie naładowane.
- Nagrzewanie się ładowarki i odkurzacza jest zjawiskiem normalnym i nie ma wpływu na ich działanie.
- Odkurzacz można ładować zawsze, gdy nie jest eksploatowany. Dzięki temu zawsze jest gotowy do pracy.

Odkurzanie

Rysunek 5

Wyjąć urządzenie ze stacji ładowania i nacisnąć włącznik/wyłącznik zgodnie z kierunkiem strzałki.

Ssawka do szczelin

Rysunek 6

Do odkurzania trudno dostępnych miejsc (szczelin, rogów itp.).

Ssawkę do szczelin należy włożyć w otwór ssący odkurzacza akumulatorowego, jak przedstawiono na rysunku.

Pędzel do odkurzania mebli

Rysunek 7

Do odkurzania ram obrazów, książek, trudnych w pielęgnacji mebli itd.

Pędzel do odkurzania mebli należy nasadzić na ssawkę do szczelin, jak przedstawiono na rysunku.

Zasysanie płynów

- ! Przed zasysaniem płynów należy opróżnić pojemnik na pył i wyczyścić filtry (patrz Czyszczenie filtrów).

Rysunek 8

- Nasadkę do zbierania płynów należy włożyć w otwór ssący odkurzacza akumulatorowego, jak przedstawiono na rysunku.
- Zbierać płyny zgodnie z kierunkiem strzałki.

! Uwaga: Zbieranie płynów tylko do osiągnięcia

- maksymalnego poziomu (oznaczenie MAX)
-> Przekroczenie tego poziomu może spowodować uszkodzenie urządzenia!

- Po zebraniu płynów opróżnić pojemnik na pył.

Rysunek 9

Po zakończeniu odkurzania ponownie włożyć urządzenie do stacji ładowania.

Czyszczenie filtrów

Odkurzacz akumulatorowy należy opróżnić w miarę możliwości po każdym użyciu.

Rysunek 10

- Za pomocą przycisku odblokowującego odblokować pojemnik na pył i zdjąć go z jednostki ssącej.

Rysunek 11

Za pomocą uchwytu wyjąć z pojemnika na pył jednostkę filtrującą i wyczyścić ją przez wytrzepanie lub wyszczotkowanie dołączoną szczoteczką.

Rysunek 12

- Opróżnić pojemnik na pył.
- W przypadku silnego zabrudzenia jednostkę filtrującą i pojemnik na pył można wypłukać. Następnie pojemnik na pył wytrzeć suchą ściereczką; przed zamontowaniem jednostkę filtrującą pozostawić do całkowitego wysuszenia.

Rysunek 13

- Zbiornik filtracyjny, uchwyt filtra, gąbkę filtrującą i filtr pyłu włożyć do pojemnika na pył. Naciągnąć worek filtrujący z włókny (Vlies) na jednostkę ssącą.
- Pojemnik na pył nasadzić na jednostkę ssącą i zatraszać.

W razie potrzeby filtry można nabyć w punkcie serwisowym

Konserwacja

Przed przystąpieniem do czyszczenia odkurzacza akumulatorowego należy go wyłączyć i zdjąć z ładowarki. Odkurzacz można czyścić dostępnymi na rynku środkami do czyszczenia tworzyw sztucznych.

- **Nie należy stosować środków do szorowania, środków do czyszczenia szkła ani uniwersalnych środków czyszczących. W żadnym wypadku nie wolno zanurzać odkurzacza w wodzie.**

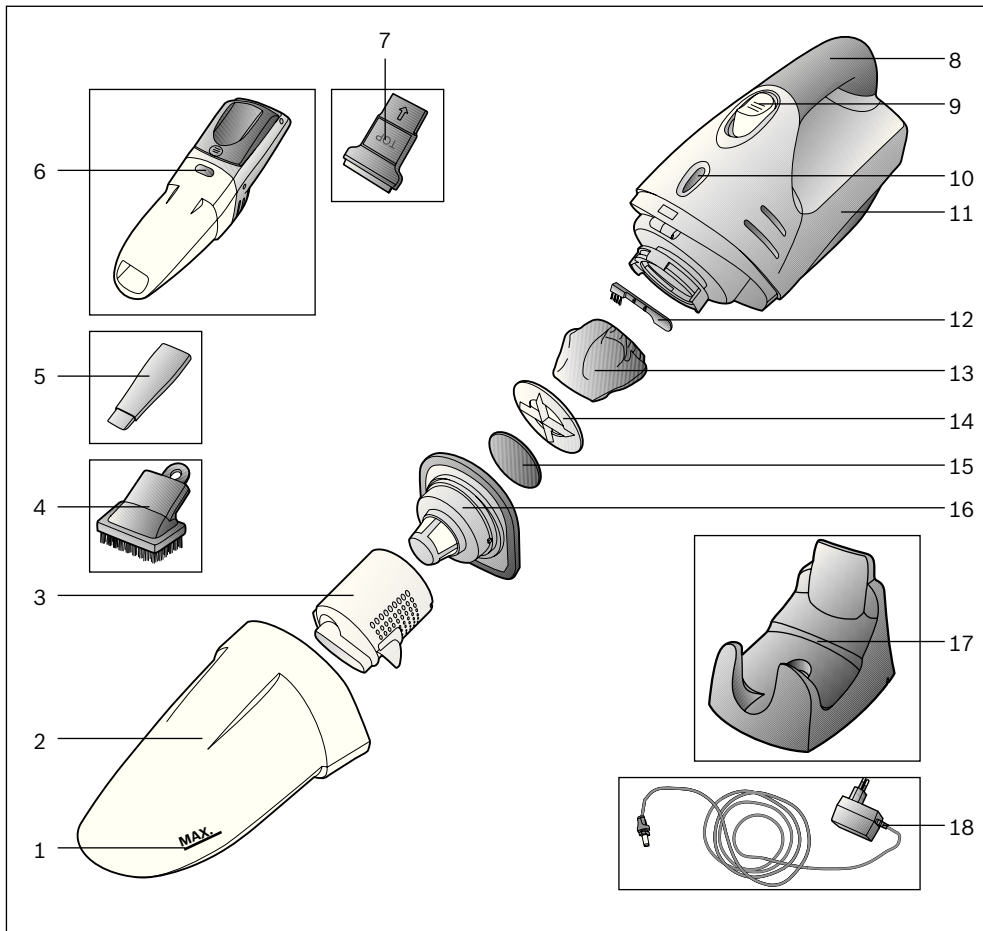
Utylizacja baterii

Przed utylizacją urządzenia należy wymontować blok baterii i oddać oddzielnie do utylizacji.

Rysunek 14*

- Komorę na baterie rozsunąć zgodnie z kierunkiem strzałki.
- Przeciąć taśmę mocującą i wyjąć z urządzenia blok baterii.
- Poprzecinać przewody elektryczne i ze względów bezpieczeństwa koniec każdego przewodu owinąć taśmą izolacyjną.

*w zależności od wyposażenia



- 1 Maximális folyadékszint jele
- 2 Hulladéktartály
- 3 Szűrőtartály
- 4 Bútorcset
- 5 Keskeny szívéfej
- 6 Hulladéktartály kioldógombja
- 7 Folyadékfűvóka gumiajakkal
- 8 Markolat
- 9 Be-/ kikapcsoló gomb

- 10 Töltéskijelző
- 11 Szívóegység
- 12 Tisztítókefe
- 13 Flíz szűrő
- 14 Szűrőtartó
- 15 Szűrőhab
- 16 Szennyeződésszűrő
- 17 Töltőállomás
- 18 Töltőállomás csatlakozója

Kérjük, őrizze meg a használati utasítást. A porszívó továbbadásakor adja oda a használati utasítást is.

Rendeltetésszerű használat

Ez a porszívó nem ipari célokra, hanem csak a háztartásban történő alkalmazásra készült. A porszívót kizárólag a használati utasítás előírásainak megfelelően használja. A gyártó nem felel az olyan esetleges károkért, amelyek a nem rendeltetésszerű használat, vagy hibás kezelés következtében keletkeznek. Ezért feltétlenül tartsa be az alábbi utasításokat!

A porszívó csak:

- eredeti szűrőbetéttel
- eredeti alkatrészekkel, tartozékokkal működtethető

A porszívó nem alkalmas:

- emberek vagy állatok leporszívózására
- a következők felszívására:
 - mikroorganizmusok
 - egészségre ártalmas, éles szélű, forró vagy forrásban lévő anyagok
 - gyúlékony vagy robbanásveszélyes anyagok és gázok
 - hamu, korom cserépkályhából és központifűtés-berendezésekből

Biztonsági útmutató

Ez a porszívó megfelel a technika mai állása szerint elfogadott szabályoknak és az ide vonatkozó biztonsági előírásoknak.

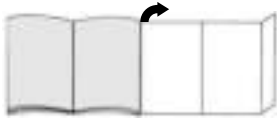
- A töltőkészüléket csak az adattáblának megfelelően szabad csatlakoztatni és üzembe helyezni.
- A készüléket soha ne használja szűrőbetét nélkül porszívózásra => Ez a gép károsodását okozhatja!
- A töltőkészüléket ne a hálózati csatlakozókábelnél, hanem a csatlakozó dugónál fogva húzza ki a csatlakozóaljzatból.
- A készüléket 8 év feletti gyerekek és csökkent fizikai, érzékszervi vagy szellemi képességű, ill. tapasztalatlan személyek csak felügyelet mellett használhatják, illetve akkor, ha megtanulták a készülék biztonságos használatát és megértették az ebből eredő veszélyeket.
- Soha ne engedjen gyerekeket a készülékkel játszani.
- A tisztítást és a felhasznált karbantartást soha nem végezhetik gyerekek felügyelet nélkül.

- A készüléket ne töltsen 0 °C alatt vagy 40 °C fölött.
- A meghibásodott töltőkészüléket ne csatlakoztassa és ne nyissa ki, hanem cserélje ki újra.
- A meghibásodott akkus porszívót ne helyezze üzembe.
- Veszélyek elkerülése érdekében a készüléken javítást és alkatrészcsereét csak az arra jogosult vevőszolgálat végezhet, kivéve ha a javítást vagy a cserét jelen használati utasítás »Tisztítás« c. fejezete írja le.
- Óvja a porszívót és a töltőállomást az időjárási behatásoktól, a nedvességtől és a hőforrástól.
- Az előregedett készüléket haladéktalanul tegye használhatatlanná, majd ezt követően előírászerűen ártalmatlanítsa.

Környezetvédelmi tudnivalók

Az aktuális ártalmatlanítási lehetőségekről tájékozódjon szakkereskedőjénél vagy a helyi önkormányzatnál. Figyelem: A készülék újratölthető NiMH-elemeket (akkumulátorokat) tartalmaz. A készülék ártalmatlanítása előtt távolítsa el a lemerült elemeket (lásd a 14. ábrát), és környezetbarát módon ártalmatlanítsa azokat.

Kérjük, hogy hajtsa ki a képes oldalt.



Az első használat előtt elvégzendő tennivalók

Töltőkészülék összeszerelése

A töltőállomás falra is szerelhető és asztalra helyezve is használható.

ábra 1

- Először vezesse be a töltőállomás csatlakozóját a töltőállomás tartózába és fordítsa el, hogy biztosítsa.
- Ha asztalra helyezve használja, akkor a kábelt a töltőállomáson lévő, erre a célra kialakított helyen vezesse át.

ábra 2

Falra való felszereléshez keressen egy a csatlakozóaljzathoz közeli helyet és a mellékelt csavarok segítségével szerelje fel a falra.

ábra 3

- Azakkus porszívót az ábrán látható módon helyezze be a töltőállomásba.

⚠ **Ügyeljen arra, hogy az akkus porszívó és a töltőállomás csatlakozójának érintkezői tiszták legyenek. Szükség esetén tisztítsa meg az érintkezőket.**

⚠ **Az első üzembe helyezés előtt az akkus porszívó akkumulátorait legalább 16 órán keresztül tölteni kell.**

ábra 4

- Dugja be a töltőkészülék csatlakozó dugóját a csatlakozóaljzatba.
- A töltési üzemmód kijelzés világít.
- A kijelzés addig világít, míg a porszívó a töltőkészüléken keresztül az elektromos hálózatra van kapcsolva.
- Akkor sem alsz ki, ha az akku teljesen feltöltődött.
- A töltőkészülék és a porszívó felmelegedése normális, és nem ad okot aggodalomra.
- Az akkus porszívót akkor töltheti, ha az használaton kívül van. Így mindig rendelkezésre áll.

Porszívózás

ábra 5

A készüléket vegye ki a töltőállomásból és nyomja meg a be-/ kikapcsoló gombot a nyíl irányába.

Fugafúvóka

ábra 6

Fugák és sarkok tisztítására. Az ábrán látható módon helyezze be a fugafúvókát az akkus porszívó szívónyílásába.

Bútorecset

ábra 7

Képeretek, könyvek, kényes bútorok, stb. porszívózásához. Az ábrán látható módon helyezze fel a bútorecsetet a fugafúvókára.

Folyadék felszívása a porszívóval

⚠ **Folyadékok felszívása előtt a hulladéktartályt ürítse ki és a szűrőt tisztítsa meg (lásd a Szűrő tisztítása című résznél).**

ábra 8

- Az ábrán látható módon helyezze be a folyadékfúvókát az akkus porszívó szívónyílásába.
- A nyíl irányába szívja fel a folyadékot.

⚠ **Vigyázat: Folyadékot csak a tartály maximális töltöttségi szintjéig szívjon fel a porszívóval -> A tartály túltöltöttsége esetén a készülék károsodhat!**

- A folyadék felszívása után ürítse ki a hulladéktartályt.

ábra 9

Porszívózás után tegye vissza a készüléket a töltőállomásra.

A szűrők tisztítása

Az akkus porszívót lehetőleg minden porszívózás után ürítse ki.

ábra 10

- A hulladéktartályt a kioldógomb segítségével nyissa ki és húzza le szívóegységről.

ábra 11

A teljes szűrőegységet a markolat segítségével vegye ki a hulladéktartályból és ütögesse vagy kefélje ki a mellékelt tisztítókefével.

ábra 12

- A hulladéktartály ürítése.
 - Erős szennyeződés esetén a szűrőegységet és a hulladéktartályt ki lehet mosni.
- A hulladéktartályt ezt követően száraz kendővel törölje ki; a szűrőegységet az ismételt behelyezés előtt teljesen szárítsa meg.

ábra 13

- Helyezze be a szűrőtartályt, a szűrőtartót, a szűrőhabot és a szennyeződésszűrőt a hulladéktartályba. Húzza fel a szűrőegységre a filiz szűrőt.
- A hulladéktartályt helyezze fel a szívóegységre és rögzítse.

Szűrők igény szerint a vevőszolgálatnál beszerezhetők

Ápolás

Az akkus porszívó tisztítása előtt a készüléket ki kell kapcsolni és le kell választani a töltőkészületről. A készülék a kereskedelemben kapható műanyag tisztítószerrel tisztítható.

- ! **Ne használjon súrolószereket, üvegtisztítót vagy univerzális tisztítószeret. A porszívót soha ne mártsa vízbe.**

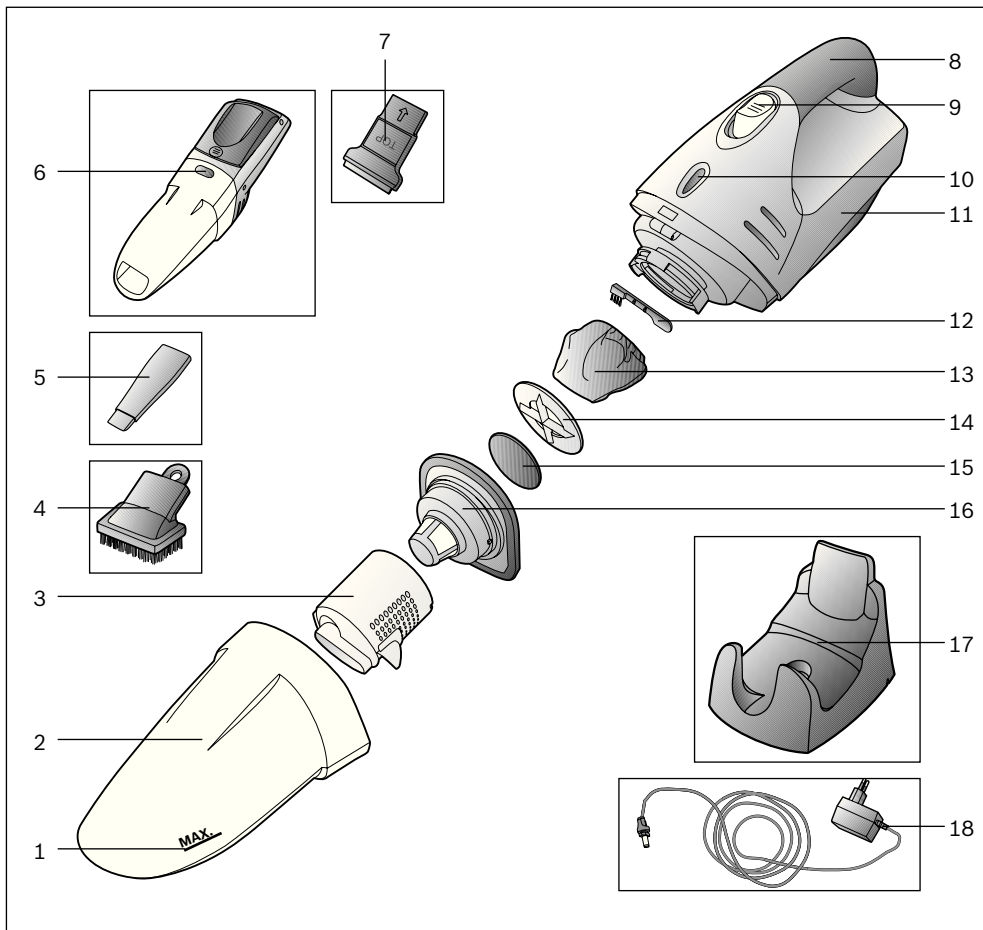
Az akkumulátorok ártalmatlanítása

A készülék ártalmatlanítása előtt vegye ki az akkublokkot és külön ártalmatlanítsa.

ábra 14*

- Tolja fel a nyíl irányába az elemtartó rekeszt.
- Vágja ketté a hevedert és vegye ki a készülékből az akkublokkot.
- Vágja ketté a tápvezetékeket, és a biztonság érdekében külön-külön szigetelje szigetelőszalaggal a kábelvégeket.

*kiviteltől függően



- 1 Маркировка за максимално ниво на течността
- 2 Контейнер за боклук
- 3 Контейнер за филтъра
- 4 Четка за мебели
- 5 Дюза за фуги
- 6 Бутон за деблокиране на контейнера за боклук
- 7 Дюза за течности с гумен маншет
- 8 Ръкохватка
- 9 Бутон за вкл./изкл.

- 10 Индикатор за режима на зареждане
- 11 Засмукващ модул
- 12 Почистваща четка
- 13 Филтриращо кечче
- 14 Държач на филтъра
- 15 Филтрираща пяна
- 16 Филтър за боклук
- 17 Зарядна станция
- 18 Зареждащ адаптер с щепсел

Моля указанията за ползване да бъдат съхранявани. При предаване на прахосмукачката на трети лица моля да бъдат предавани и указанията за ползване.

Използване по предназначение

Тази прахосмукачка е предназначена само за употреба в домакинството, а не за професионални цели. Използвайте прахосмукачката само в съответствие с данните на това указание за начина на употреба. Производителят не носи отговорност за евентуални повреди, причинени от използване не по предназначение или неправилно обслужване. Затова моля непременно съблюдавайте следните указания! Прахосмукачката може да работи само с:

- Оригинални филтриращи елементи
- Оригинални резервни части, консумативи

Прахосмукачката не е пригодена за:

- Изсмукване на прах от хора или животни
- Всмукване на:
 - малки живи същества
 - вещества вредни за здравето, с остри ръбове, горещи или горящи
 - леко възпламеними или експлозивни вещества и газове
 - пепел, сажди от камини и централни отоплителни инсталации

Указания за безопасност

Тази прахосмукачка отговаря на признатите норми на техниката и свързаните с нея норми за безопасност.

- Свързвайте и пускайте в работа зарядното устройство само съгласно фирмената табелка.
- Никога не изсмуквайте прах без филтриращ елемент. => Уредът може да се повреди!
- За да изключите зарядното устройство от мрежата не издърпвайте за захранващия кабел, а за адаптера с щепсел.
- Уредът може да се ползва от лица на повече от 8 години и от лица с намалени физически, сетивни или умствени способности или липса на опит и / или знания, ако те биват контролирани или са инструктирани относно безопасната употреба на уреда и са разбрали произтичащите вследствие на това опасности.
- Децата не трябва да играят с уреда.
- Поцистване и поддържане не трябва да се извършва от деца без наблюдение.

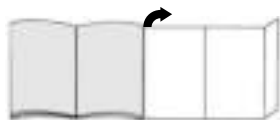
- Не зареждайте уреда при температури под 0°C или над 40°C.
- Не свързвайте или отваряйте повредено зарядно устройство, а го заменете с ново.
- Не пускайте в експлоатация повредена акумулаторна прахосмукачка.
- За избягване на опасности, ремонтите и смяната на резервни части, доколкото те не са описани в »Почистване« в тези указания за употреба, трябва да се извършват само от оторизиран сервиз.
- Предпазвайте прахосмукачката и зарядната станция от външни климатични влияния, влага и източници на топлина.
- Излезлите от употреба уреди веднага привеждайте в неизползваемо състояние, след което предайте уреда за унищожаване на отпадъци съобразно изискванията.

Указания за унищожаване

Моля информирайте се за актуалните начини за унищожаване от Вашия специализиран търговец или Вашия общински съвет.

Внимание: Този уред съдържа зареждащи се NiMH-батерии (акумулатори). Преди унищожаване на уреда за отпадъци демонтирайте разредените батерии (вижте фигура 14) и ги унищожете съобразено с опазване на околната среда.

Моля отгърнете страниците с рисунки!



Преди да започнете работа за първи път

Монтаж на зарядното устройство

Зарядното устройство може да се използва както за настенен монтаж, така и като стойка за маса.

Фиг. 1

- В държача на зарядната станция първо вкарайте жаката на адаптера и го осигурете чрез завъртане.
- При използване като стойка за маса прокарайте кабела през прореза на зарядно устройство.

Фиг. 2

За настенен монтаж потърсете място в близост до контактна кутия и монтирайте зарядното устройство към стената с помощта на включените в доставката винтове

Фиг. 3

- Поставете както е показано акумулаторната прахосмукачка в зарядната станция.

! Следете контактите на акумулаторната

- прахосмукачка и зареждащия жак да не са замърсени. Еwentуално почистете контактите.

! Преди първото пускане в работа, акумулаторите

- на прахосмукачката трябва да се зареждат най-малко 16 часа.

Фиг. 4

- Включете щепсела на зарядното устройство в контакта.
- Индикаторът за процеса на зареждане свети.
- Индикаторът свети докато прахосмукачката е свързана с електрическата мрежа чрез зарядното устройство.
- Той не изгасва дори когато акумулаторите на прахосмукачката са напълно заредени.
- Загряването на зарядното устройство и прахосмукачката е нормално и безопасно.
- Вие можете да зареждате акумулаторната прахосмукачка винаги, когато тя няма да се използва. По този начин тя винаги ще бъде на разположение.

Прахоизсмукване

Фиг. 5

Свалете уреда от зарядното устройство и задействайте бутон за вкл. / изкл. в посока на стрелката.

Дюзата за фуги

Фиг. 6

За изсмукване на прах от фуги, ъгли и т.н. Поставете както е показано дюзата за фуги в смукателния отвор на акумулаторната прахосмукачка.

Четка за мебели

Фиг. 7

За изсмукване на прах от рамки на картини, книги, чувствителна мебели и т.н. Поставете както е показано четката за мебели върху дюзата за фуги.

Изсмукване на течности

! Преди изсмукване на течности, изпразнете контейнера за боклук и почистете филтъра (вижте Почистване на филтъра).

Фиг. 8

- Поставете както е показано дюзата за течности в смукателния отвор на акумулаторната прахосмукачка.
- Изсмуквайте течностите в посока на стрелката.

! Внимание: Изсмукване на течности само до

- маркировката Max -> При препълване уредът може да се повреди!

- След изсмукване на течности изпразнете контейнера за боклук.

Фиг. 9

След прахоизсмукването поставете обратно уреда в зарядната станция.

Почистване на филтрите

Акумулаторната прахосмукачка трябва да се изпразва по възможност след всеки процес на изсмукване.

Фиг. 10

- Деблокирайте контейнера за боклук с помощта на деблокиращия бутон и го извадете от изсмукващия блок.

Фиг. 11

С помощта на ръкохватката извадете комплектния филтриращ елемент от контейнера за боклук и го почистете чрез изтупване, респ. изчеткване с включената в доставката почистваща четка.

Фиг. 12

- Изпразнете контейнера за боклук.
- При силно замърсяване филтриращия елемент и контейнерът за боклук могат да се измият. Накрая избършете контейнера за боклук със суха кърпа; преди поставяне обратно оставете филтриращия елемент да изсъхне напълно.

Фиг. 13

- Поставете контейнера за филтъра, държача на филтъра, филтриращата пяна и филтъра за боклук в контейнера за боклук. Поставете филтриращото кече върху изсмукващия блок.
- Поставете контейнера за боклук на изсмукващия блок и го фиксирайте.

При необходимост можете да си набавите филтрите от сервиза

Поддържане

Преди почистване на акумулаторната прахосмукачка тя трябва да е изключена и разкачена от зарядното устройство. Можете да я поддържате със стандартен почистващ препарат за пластмаса.

- ! **Не използвайте препарати за грубо абразивно почистване, препарати за почистване на стъкло или универсални почистващи препарати. Никога не потапяйте прахосмукачката във вода**

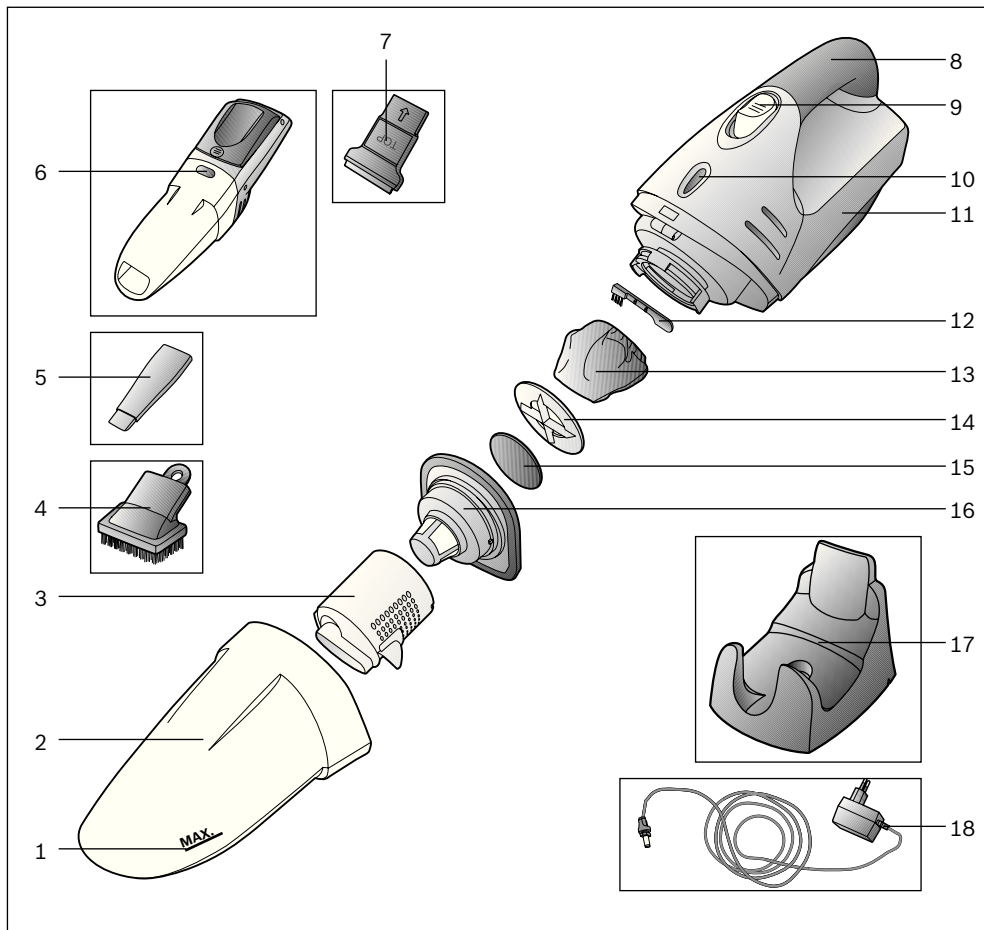
Унищожаване на акумулаторите

Преди унищожаване на уреда демонтирайте акумулаторния блок и ги унищожавайте отделно.

Фиг. 14*

- Плъзнете капака на отделението за батерията в посока на стрелката.
- Срежете закрепващата лента и извадете акумулаторния блок от уреда.
- Срежете хранящите проводници и за безопасност изолирайте поотделно краищата на кабелите с изолирбанд.

* според окомплектовката



- 1 Маркировка максимального уровня жидкости
- 2 Пылесборник
- 3 Контейнер фильтра
- 4 Мягкая щётка для корпусной мебели
- 5 Щелевая насадка
- 6 Кнопка фиксации пылесборника
- 7 Насадка для сбора жидкости с резиновым наконечником
- 8 Ручка
- 9 Выключатель

- 10 Индикатор зарядки
- 11 Всасывающий узел
- 12 Щёточка для очистки
- 13 Фильтровальный материал
- 14 Держатель фильтра
- 15 Поролон
- 16 Грязевой фильтр
- 17 Зарядное устройство
- 18 Зарядный кабель

Сохраните руководство по эксплуатации. При передаче пылесоса новому владельцу не забудьте передать также руководство.

Указания по использованию

Данный пылесос предназначен для уборки бытовых помещений, он не предназначен для промышленного использования. Используйте пылесос только согласно приведённым в руководстве по эксплуатации указаниям. Изготовитель не несёт ответственности за повреждения, полученные в результате использования пылесоса не по назначению или неправильного обращения с ним. Поэтому обязательно соблюдайте указания, приведённые ниже! В процессе эксплуатации пылесоса необходимо использовать:

- оригинальные фильтрующие элементы
- оригинальные запасные части и принадлежности

Запрещается использовать пылесос для:

- чистки людей и животных;
- всасывания:
 - насекомых;
 - вредных для здоровья веществ, острых, горячих или раскалённых предметов
 - легковоспламеняющихся или взрывчатых веществ и газов;
 - пепла, сажи из кафельных печей и установок центрального отопления.

Правила техники безопасности

Данный пылесос соответствует общепризнанным техническим требованиям и специальным правилам техники безопасности.

- При подсоединении зарядного устройства к электросети и его включении учитывайте данные заводской таблички.
- Никогда не используйте пылесос без фильтрующих элементов. => Пылесос может быть повреждён!
- При отсоединении зарядного устройства от электросети всегда беритесь рукой за вилку, а не за сетевой кабель.
- Использование пылесоса детьми старше 8 лет и лицами с ограниченными физическими или умственными способностями, а также лицами, не имеющими опыта обращения с подобным оборудованием, допускается только под присмотром или после инструктажа по безопасному использованию прибора и осознания данными лицами опасностей, связанных с его эксплуатацией.

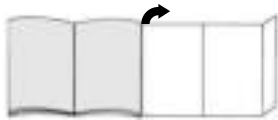
- Детям запрещено играть с прибором.
- Чистка и уход не должны производиться детьми без присмотра.
- Не заряжайте пылесос в местах, где температура воздуха ниже 0 °C или выше 40 °C.
- Запрещается пользоваться и вскрывать вышедшее из строя зарядное устройство. Повреждённое зарядное устройство следует заменить новым.
- Запрещается пользоваться неисправным пылесосом.
- Чтобы избежать повреждений, ремонт пылесоса и замену отдельных частей следует производить только в соответствующей сервисной службе, поскольку эти операции не описаны в разделе «Очистка» инструкции по эксплуатации.
- Защищайте пылесос и зарядное устройство от воздействия неблагоприятных климатических условий, влажности и источников тепла.
- Отслужившие приборы сделайте непригодными для дальнейшего использования, а затем утилизируйте в соответствии с действующими правилами.

Инструкции по утилизации

Информацию о существующих способах утилизации можно получить у специализированного дилера или в вашей коммунальной службе.

Внимание! Настоящий прибор оснащён заряжающимися никель-металл-гидридными аккумуляторами. Перед утилизацией пылесоса разряжённые аккумуляторы выньте (рис. 14) и утилизируйте отдельно в соответствии с экологическими нормами.

Разверните страницы с рисунками!



Перед первым использованием

Монтаж зарядного устройства

Зарядное устройство может крепиться к стене или устанавливаться на ровную поверхность.

Рис. 1

- Вставьте зарядный кабель в держатель зарядного устройства и поверните его там до фиксации.
- При установке на ровную поверхность кабель следует провести через соответствующий паз зарядного устройства.

Рис. 2

При монтаже на стену прикрепите зарядное устройство винтами недалеко от розетки (винты прилегают).

Рис. 3

- Установите аккумуляторный пылесос в зарядное устройство так, как показано на рисунке.

! Следите за тем, чтобы контакты пылесоса и зарядного кабеля не загрязнились. Если это произошло, очистите контакты.

! Перед первым использованием пылесоса аккумуляторы должны заряжаться минимум 16 часов.

Рис. 4

- Вставьте вилку зарядного устройства в розетку.
- Загорается соответствующий индикатор.
- Индикатор горит до тех пор, пока пылесос через зарядное устройство связан с электросетью.
- Индикатор не гаснет также в том случае, когда аккумуляторы пылесоса полностью заряжены.
- Нагревание зарядного устройства и пылесоса закономерно и не представляет опасности.
- Пока пылесос не используется, вы можете постоянно держать его в зарядном устройстве. В этом случае пылесос всегда будет готов к работе.

Уборка

Рис. 5

Выньте пылесос из зарядного устройства и поверните выключатель по направлению стрелки.

Щелевая насадка

Рис. 6

Для чистки щелей и углов.

Вставьте щелевую насадку во всасывающее отверстие пылесоса, как показано на рисунке.

Мягкая щётка для корпусной мебели

Рис. 7

Для чистки багетов, картинных рамок, корешков книг, мебели и т. п.

Наденьте мягкую щётку для корпусной мебели на щелевую насадку, как показано на рисунке.

Всасывание жидкостей

! После всасывания жидкостей необходимо

- опорожнить пылесборник и очистить фильтр (см. «Очистка контейнера для сбора пыли и фильтров»).

Рис. 8

- Вставьте насадку для сбора жидкостей во всасывающее отверстие пылесоса, как показано на рисунке.
- Сбор жидкости производите в направлении указанном стрелкой.

! Внимание! Всасывание жидкости допускается

- только до максимальной отметки -> При переполнении пылесос может быть повреждён!

- После всасывания жидкостей необходимо опорожнить пылесборник.

Рис. 9

После уборки поставьте пылесос в зарядное устройство.

Очистка контейнера для сбора пыли и фильтра

Контейнер для сбора пыли аккумуляторного пылесоса следует опорожнять, по возможности, после каждой уборки.

Рис. 10

- Отсоедините пылесборник с помощью кнопки фиксации и снимите его с всасывающего узла.

Рис. 11

Выньте за ручку фильтровальный блок из пылесборника и вычистите его выколачиванием или с помощью щётки из комплекта.

Рис. 12

- Опорожните пылесборник.
- При сильном загрязнении фильтровальный блок и пылесборник можно вымыть. Пылесборник в подключённом состоянии протирайте сухой тряпкой; перед установкой фильтровальный блок должен быть полностью высушен.

Рис. 13

- Вставьте контейнер фильтра, держатель фильтра, поролон и грязевой фильтр в пылесборник. Натяните фильтровальный материал на всасывающий узел.
- Установите пылесборник на всасывающий узел и закрепите на нём.

При необходимости фильтры можно заказать через сервисную службу

Уход

Перед чисткой аккумуляторный пылесос должен быть выключен и снят с зарядного устройства. Вы можете использовать стандартный очиститель для пластика.

- ! **Не используйте абразивные чистящие средства, средства для мытья стёкол или универсальные моющие средства. Не погружайте всасывающее устройство в воду.**

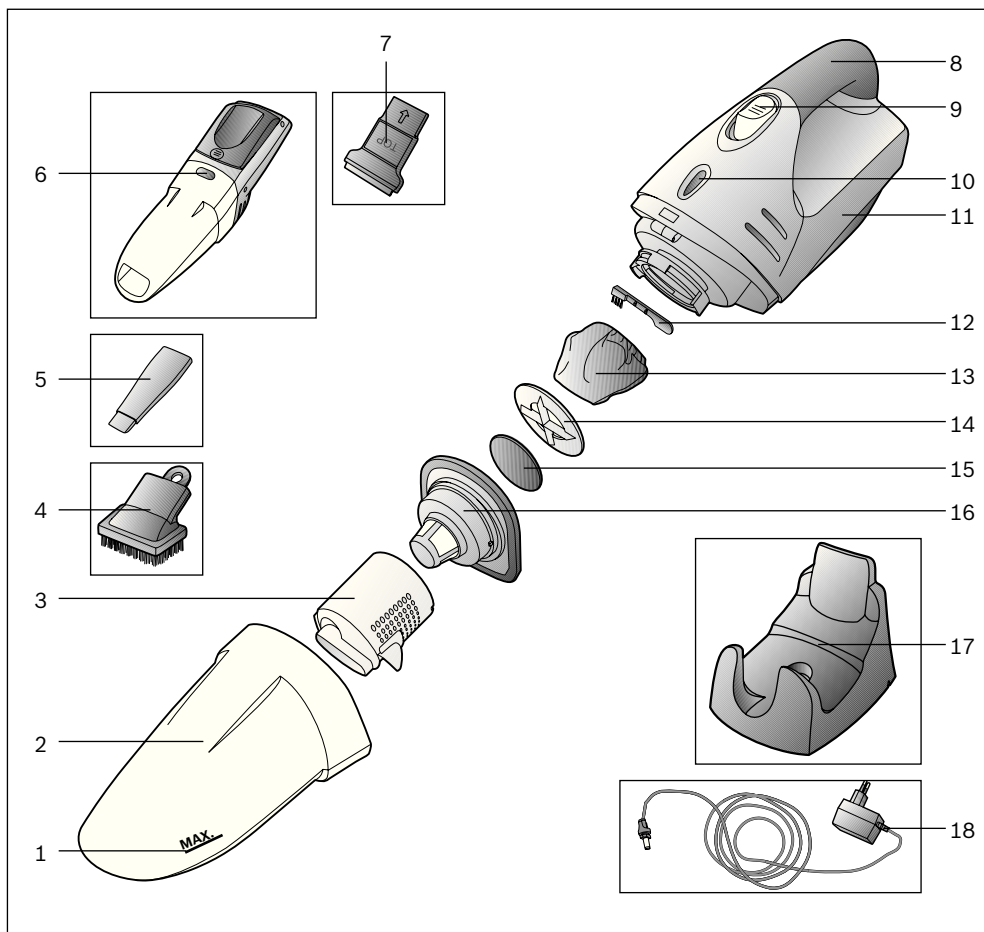
Утилизация аккумуляторов

Перед утилизацией пылесоса выньте блок с аккумуляторами и утилизируйте его отдельно.

Рис. 14*

- Откройте гнездо для размещения аккумуляторов, сдвинув крышку по направлению стрелки.
- Разрежьте натяжную ленту и выньте блок с аккумуляторами из пылесоса.
- Разъедините подводящие провода и для надёжности заклейте концы кабелей изолентой.

* в зависимости от комплектации



- 1 Marcaj pentru nivel maxim al lichidului
- 2 Rezervor praf
- 3 Recipient cu filtru
- 4 Perie pentru mobilă
- 5 Duză pentru locuri înguste
- 6 Tastă de deblocare pentru rezervorul de murdărie
- 7 Duză de lichide cu guler din cauciuc
- 8 Mâner
- 9 Tastă de pornire/oprire

- 10 Afișaj operare încărcare
- 11 Unitate aspirație
- 12 Perie de curățare
- 13 Material textil de filtrare
- 14 Suport de filtru
- 15 Material spongios de filtrare
- 16 Filtru praf
- 17 Stație de încărcare
- 18 Fișă de încărcare

Vă rugăm să păstrați instrucțiunile de utilizare. În cazul predării aspiratorului unei terțe persoane vă rugăm să înmănați totodată și instrucțiunile de utilizare.

Utilizare conform destinației

Acest aspirator trebuie utilizat doar în scopuri casnice și nu comerciale. Utilizați aspiratorul numai conform indicațiilor din aceste instrucțiuni de utilizare.

Producătorul nu e responsabil pt eventualele deteriorări intervenite ca urmare a utilizării necorespunzătoare sau a operării greșite. Din acest motiv vă rugăm să respectați neapărat următoarele indicații!

Aspiratorul poate fi utilizat numai cu

- Cartușe de filtru originale
- Piese de schimb și accesorii originale

Aspiratorul nu este adecvat pentru:

- aspirarea pe persoane sau animale
- aspirare următoarelor:
 - viețuitoarelor mici
 - substanțe periclitante pentru sănătate, cu muchii ascuțite, fierbinți sau incandescente,
 - substanțelor și a gazelor ușor inflamabile sau explozive
 - cenușă, funingine din sobe de teracotă și instalații de încălzire centrală.

Instrucțiuni de siguranță

Acest aspirator corespunde regulilor tehnice recunoscute precum și condițiilor de siguranță corespunzătoare.

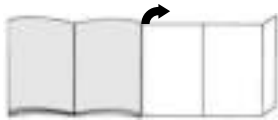
- Racordați și puneți în funcțiune dispozitivul de încărcare numai în conformitate cu plăcuța de identificare.
- Nu aspirați niciodată fără cartușe de filtru.
=> Aparatul se poate defecta!
- Nu trageți de cablul de legătură la rețea, ci de fișă, pentru a detașa dispozitivul de încărcare de la rețea.
- Aparatul poate fi folosit de copii începând cu vârste de 8 ani și de persoane cu dizabilități fizice, senzoriale sau mentale sau fără experiență și / sau cunoștințe, dacă acestea sunt supravegheate sau au fost instruite asupra folosirii în siguranță a aparatului și pericolelor care pot rezulta.
- Copiii nu au voie și se joacă cu aparatul.
- Curățarea și întreținerea curentă efectuată de utilizator nu sunt permise copiilor fără supraveghere.

- Nu încălcați aparatul la temperaturi de sub 0°C sau peste 40°C.
- Nu racordați sau deschideți un dispozitiv de încărcare defect, ci schimbați-l cu unul nou.
- Nu puneți în funcțiune un aspirator cu acumulatori care este defect.
- Pentru a evita pericolele, reparațiile și înlocuirea cu piese de schimb sunt permise numai serviciilor autorizate pentru clienți, dacă aceste activități nu sunt descrise la »Curățarea« în aceste instrucțiuni de utilizare.
- Feriți aspiratorul și stația de încărcare de influențele condițiilor atmosferice, de umiditate și surse de căldură.
- Aduceți imediat în stare inutilizabilă aparatele scoase din uz, apoi depuneți aparatul la un centru pentru deșeuri, respectând prescripțiile de protecție a mediului.

Indicații asupra îndepărtării ambalajului și aparatului scos din uz

Informați-vă cu privire la modalitățile de dezafectare curente la distribuitorul dvs sau la administrația locală. Atenție: acest aparat conține acumulatori NiMH. Înainte de evacuare ca deșeu a aparatului demontați bateriile descărcate (vezi imaginile 14) și evacuați-le ca deșeu în conformitate cu prescripțiile de protecție a mediului.

Vă rugăm să deschideți la paginile cu imagini!



Înainte de prima utilizare

Montare dispozitiv de încărcare

Stația de încărcare este utilizabilă atât pentru montajul pe perete cât și ca suport de masă.

Imag. 1

- Mai întâi introduceți fișa de încărcare în suportul stației de încărcare și asigurați-o prin rotire.
- În cazul utilizării ca suport de masă, duceți cablul prin degajarea stației de încărcare.

Imag. 2

Pentru montajul pe perete, căutați un loc în apropierea unei prize și montați stația de încărcare pe perete cu ajutorul șuruburilor atașate

Imag. 3

- Introduceți aspiratorul cu acumulatori în stația de încărcare așa cum este ilustrat.

Verificați să nu existe murdărire pe contactele

- aspiratorului cu acumulatori și ale fișei de încărcare. Eventual curățați-le.

Înainte de prima punere în funcțiune, acumulatorii

- aspiratorului trebuie să fie încărcăți cel puțin 16 ore.

Imag. 4

- Introduceți fișa dispozitivului de încărcare în priză.
- Afișajul regimului de încărcare se aprinde.
- Afișajul se aprinde cât timp aspiratorul a fost conectat prin dispozitivul de încărcare cu rețeaua electrică.
- El nu se stinge nici când acumulatorii aspiratorului sunt încărcăți complet.
- Încălzirea dispozitivului de încărcare și a aspiratorului este un fenomen normal și nu prezintă riscuri.
- Puteți încărca aspiratorul cu acumulatori întotdeauna când acesta nu este folosit. În acest fel el va fi întotdeauna disponibil.

Aspirarea

Imag. 5

Pentru aspirarea din stația de încărcare și acționați tasta de pornire/oprire în sensul săgeții.

Duza pentru locuri înguste

Imag. 6

Pentru aspirarea locurilor înguste și a colțurilor etc. Introduceți duza pentru locuri înguste, așa cum este ilustrat, în deschidere de aspirare a aspiratorului cu acumulatori.

Peria pentru mobilă

Imag. 7

Pentru aspirarea ramelor tablourilor, a cărților, a mobilelor sensibile, etc. Introduceți peria pentru mobilă, așa cum este ilustrat, pe duza pentru locuri înguste.

Aspirarea lichidelor

Înainte de a aspira lichide, goțiți rezervorul de

- murdărire și curățați filtrele (a se vedea curățarea filtrelor).

Imag. 8

- Introduceți duza pentru lichide, așa cum este ilustrat, în deschidere de aspirare a aspiratorului cu acumulatori.
- Aspirați lichidele în direcția săgeții.

Atenție: aspirați lichide numai până la marcajul

- Max -> În caz de supraîncărcare aparatul se poate deteriora!

- După aspirarea de lichide goliți rezervorul de murdărire.

Imag. 9

După aspirare puneți aspiratorul la loc în stația de încărcare.

Curățarea filtrului

Aspiratorul cu acumulatori trebuie să fie golit pe cât posibil după fiecare operație de aspirare.

Imag. 10

- Deblocați rezervorul de murdărie cu ajutorul tastei de deblocare și desprindeți-l de unitatea de aspirare.

Imag. 11

Extrageți întreaga unitate a filtrelor cu ajutorul mânerului din rezervorul de murdărie și curățați-o prin batere, respectiv prin periere cu peria de curățare atașată.

Imag. 12

- Goliți rezervorul de murdărie.
- În caz de murdărie puternică, unitatea filtrelor și rezervorul de murdărie pot fi spălate. Apoi frecați rezervorul de murdărie cu o cârpă uscată și lăsați unitatea filtrelor să se usuce complet înainte de reintroducere.

Imag. 13

- Introduceți recipientul filtrelor, suportul filtrelor, materialul spongios de filtrare și filtrul pentru murdărie în rezervorul de murdărie. Trageți materialul textil de filtrare pe unitatea de aspirare.
- Așezați rezervorul de murdărie pe unitatea de aspirare și fixați-l.

La nevoie filtrele pot fi achiziționate prin serviciul clienți

Întreținere

Înainte de curățarea aspiratorului cu acumulator, acesta trebuie deconectat și detașat de la dispozitivul de încărcare. În puteți întreține cu un produs de curățare pentru plastic, uzual din comerț.

- **Nu folosiți produse de curățare prin frecare, produse de curățare pentru sticlă sau universale. Nu introduceți niciodată aspiratorul în apă**

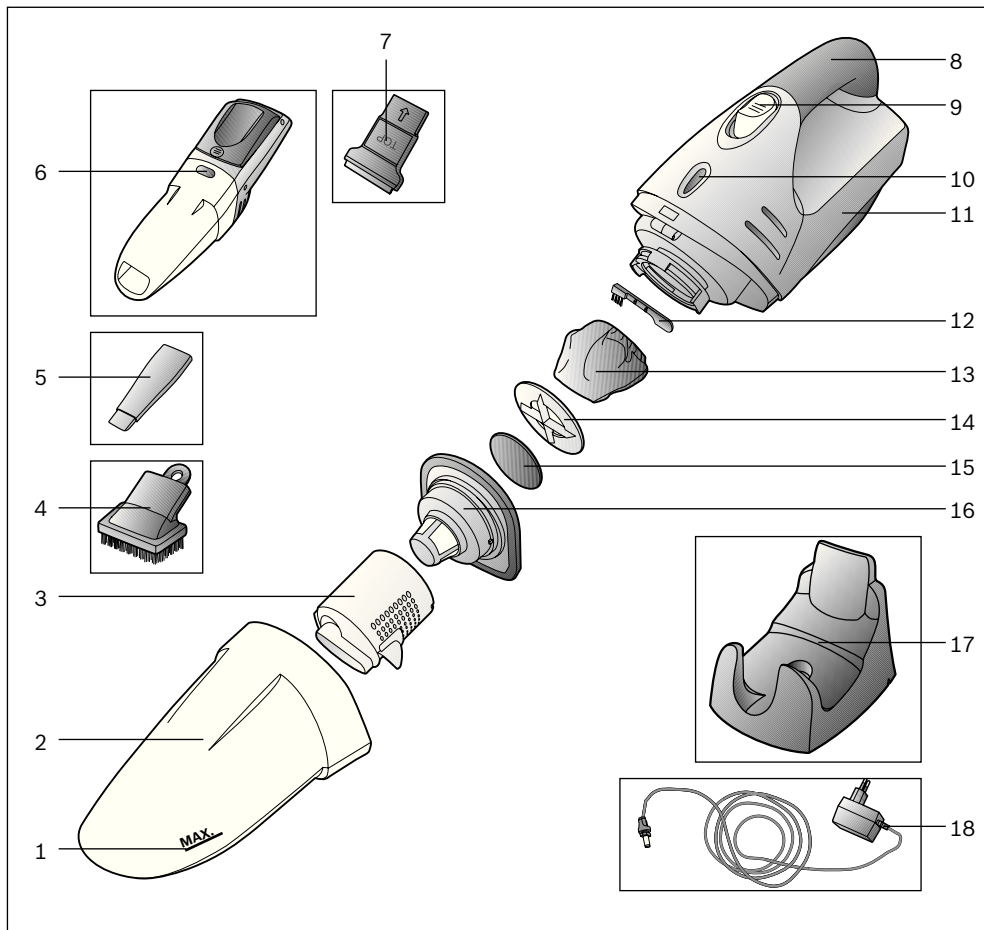
Dezafectarea acumulatorilor

Înainte de dezafectarea aparatului vă rugăm demontați blocul acumulator și aruncați-l separat.

Imag. 14*

- Introduceți compartimentul bateriilor în direcția săgeții.
- Tăiați banda de susținere și extrageți blocul de acumulatori din aparat.
- Tăiați conductorii de alimentare și lipiți pentru siguranță capetele cablurilor cu bandă pentru izolare.

*în funcție de model



- | | | | |
|---|--|----|--|
| 1 | Маркування максимального рівня рідини | 10 | Індикатор зарядження |
| 2 | Контейнер для пилу | 11 | Всмоктуючий блок |
| 3 | Контейнер для фільтру | 12 | Щітка для чищення |
| 4 | М'яка щітка для корпусних меблів | 13 | Фільтр-прокладка |
| 5 | Насадка для щілин | 14 | Тримач фільтру |
| 6 | Кнопка розблокування контейнера для пилу | 15 | Фільтрувальна вкладка зі спіненого матеріалу |
| 7 | Насадка для рідини із гумовим краєм | 16 | Фільтр для сміття |
| 8 | Ручка | 17 | Заряджувальна станція |
| 9 | Кнопка вмикання/вимикання | 18 | Штекер заряджувального пристрою |

Будь ласка, збережіть цю інструкцію з експлуатації. Якщо пиросос передається новому власнику, йому слід передати також цю інструкцію з експлуатації.

Застосування за призначенням

Цей пиросос призначений лише для експлуатації у домогосподарстві та непридатний для промислових цілей. Використовуйте пиросос лише згідно з цією Інструкцією з експлуатації. Виробник не відповідає за можливі пошкодження, завдані внаслідок неналежного використання пирососа або його неправильного обслуговування. Тому обов'язково дотримуйтесь поданих інструкцій!

Пиросос може використовуватися тільки з:

- фірмовими змінними фільтруючими пакетами;
- фірмовими запасними частинами та приладдям.

Пиросос не призначений для:

- чищення людей чи тварин;
- відсмоктування:
 - комах;
 - шкідливих для здоров'я речовин, гострих, гарячих або розжарених предметів;
 - легкозаймистих або вибухонебезпечних матеріалів та газів;
 - попелу та сажі з печей і пристроїв центрального опалення.

Настанови щодо безпеки

Цей пиросос відповідає загальноприйнятим правилам щодо технічних засобів та стандартам з правил безпеки.

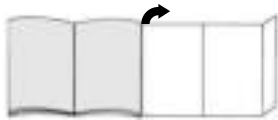
- Вмикати заряджувальний пристрій слід тільки в електромережу з параметрами, зазначеними в паспортній таблиці.
- Заборонено використовувати без фільтрувального пакета. => Пиросос може зазнати ушкодження!
- При від'єднанні заряджувального пристрою від мережі ніколи не тягніть за шнур живлення, тримайте його тільки за вилку.
- Діти до 8 років, особи з фізичними чи розумовими вадами або особи, які не мають достатнього досвіду та знань, можуть користуватися приладом, лише якщо знаходяться під наглядом або навчені правильному користуванню пирососом та усвідомлюють можливі ризики.
- Дітям заборонено гратися з приладом.
- Дітям забороняється без нагляду проводити очищення або користувацьку обслуговування.

- Забороняється заряджати прилад при температурі нижче 0 °C або вище 40 °C.
- Якщо заряджувальний пристрій пошкоджено, не використовуйте та не відкривайте його, замініть його на новий.
- Не використовуйте пошкоджений акумуляторний пиросос.
- Для уникнення небезпечних ситуацій ремонт та заміна запчастин, не описані в розділі "Очищення" даної Інструкції з експлуатації, можуть виконуватись лише сертифікованим технічним персоналом.
- Пиросос та заряджувальна станція потребують захисту від атмосферних впливів, вологи та високої температури.
- Прилад, що відпрацював свій строк експлуатації, слід привести в неробочий стан і передати для належної утилізації.

Утилізація

За роз'ясненнями щодо утилізації звертайтеся до продавця або до місцевої комунальної служби. Увага! У цьому приладі використовуються нікель-кадмієві батареї (акумулятори) багаторазового використання. Перед утилізацією приладу необхідно видалити розряджені елементи (див. мал. 14) та утилізувати їх окремо, відповідно до вказівок.

Розгорніть сторінки з малюнками!



Перед першим використанням

Установка заряджувального пристрою

Заряджувальна станція може застосовуватися і з настінним, і з настільним кріпленням.

Мал. 1

- Спершу вставте штекер заряджувального пристрою у тримач станції та закрутіть.
- Якщо використовується настільне кріплення, проведіть кабель через паз заряджувальної станції.

Мал. 2

Підшукайте для настінної установки місце поблизу розетки та прикріпіть заряджувальну станцію до стіни за допомогою гвинтів у комплекті.

Мал. 3

- Вставте акумуляторний пиросос у заряджувальну станцію, як показано на зображенні.

! Переконайтесь у тому, що контакти акумуляторного пирососа та штекера заряджувального пристрою не забруднені. При необхідності очистьте контакти.

! Перед першим використанням треба зарядити батарею акумуляторного пирососа щонайменше протягом 16 годин.

Мал. 4

- Вставте штекер заряджувального пристрою в розетку.
- Загоряється індикатор зарядження.
- Індикатор світиться доти, доки пиросос приєднаний до електромережі через заряджувальний пристрій.
- Він не гасне навіть тоді, коли акумулятор пирососа повністю зарядився.
- Нагрівання заряджувального пристрою та пирососа - нормальне явище та не є ознакою несправності.
- Ви можете заряджати акумуляторний пиросос у будь-який час, коли він не використовується. Таким чином він завжди буде готовий до роботи.

Чищення

Мал. 5

Вийміть пиросос із заряджувальної станції та натисніть кнопку вмикання/вимикання у напрямку стрілки.

Насадка для щілин

Мал. 6

Для чищення щілин та кутів тощо. Насадка для щілин вставляється у гніздо акумуляторного пирососа, як показано на малюнку.

М'яка щітка для корпусних меблів

Мал. 7

Для чищення рам картин, книжок, легкошкоджуваних меблів тощо. Надіньте м'яку щітку для корпусних меблів на насадку для щілин, як показано на малюнку.

Збирання рідини

! Перед збиранням рідини спорожніть контейнер для пилу та почистьте фільтр (див. "Очищення фільтрів та контейнеру для пилу").

Мал. 8

- Насадка для рідини вставляється у гніздо акумуляторного пирососа, як показано на малюнку.
- Збирання рідини здійснюйте в напрямку, показаному стрілкою.

! Увага: збирання рідини здійснюйте лише до позначки "Мах" -> При її перевищенні прилад може зазнати пошкоджень!

- Після збирання рідини спорожніть контейнер для пилу.

Мал. 9

Після використання поставте прилад у заряджувальну станцію.

Очищення фільтрів та контейнеру для пилу

Акумуляторний пиросос по можливості слід спорожнити після кожного використання.

Мал. 10

- Розблокуйте контейнер для пилу за допомогою педалі розблокування та зніміть його зі всмоктуючого блоку.

Мал. 11

Витягніть усю фільтр-систему та текстильний фільтр за допомогою ручки з контейнеру для пилу та очистьте їх вибиванням або щіточкою в комплекті.

Мал. 12

- Витрусіть сміття з контейнера для пилу.
- При сильному забрудненні фільтр-систему та контейнер для пилу можна промити. Наприкінці протріть контейнер для пилу сухою ганчіркою; фільтр-система повинна повністю висохнути перед подальшим встановленням.

Мал. 13

- Вставте контейнер для фільтру, тримач фільтру, фільтрувальну вкладку зі спіненого матеріалу та фільтр для сміття у контейнер для пилу. Натягніть фільтр-прокладку на всмоктуючий блок.
- Поставте контейнер для пилу на всмоктуючий блок та закріпіть його.

При необхідності фільтри можна замовити в сервісній службі

Обслуговування

Перед чищенням акумуляторного пирососу переконайтесь, що він вимкнутий та від'єднаний від заряджувального пристрою. Для догляду Ви можете використовувати звичайні миючі засоби для пластмаси.

- ! **Не використовуйте абразивні миючі засоби, миючі засоби для скла або універсальні миючі засоби! Заборонено занурювати пиросос у воду!**

Утилізація акумулятора

Перед утилізацією приладу, будь ласка, демонтуйте акумуляторний блок та утилізуйте його окремо.

Мал. 14*

- Зсуньте відсік для елементів живлення у напрямку стрілки.
- Розріжте утримуючу стрічку та вийміть акумуляторний блок з приладу.
- Переріжте кабель живлення та для надійності обклейте його кінці ізоляційною стрічкою.

* додаткове обладнання (залежно від комплектації)

صورة 9

بعد التنظيف أعد تركيب المكثفة في وحدة الشحن

تنظيف الفلاتر

ينتهي قدر استطاع تفريغ المكثفة العامة بالبطاريات بعد كل عملية تنظيف

صورة 10

- قم بتحرير خزان الانساحات باستخدام زر التحرير ثم اطلعه من وحدة الضغط

صورة 11

أخرج وحدة الفلتر بالكامل من خزان الانساحات باستخدام المفوس ثم قم بتنظيفها من خلال نفسها أو باستخدام فرشاة التنظيف المرفقة مع المكثفة

صورة 12

- قم بتفريغ خزان الانساحات
- في حالة الانساح الشديد يمكنك تنظيف وحدة الفلتر وخزان الانساحات معطوباً جيداً
- بعد ذلك امسح خزان الانساحات بمشوبل جاف مع مراعاة ترك وحدة الفلتر تجف تماماً قبل إعادة تركيبها

صورة 13

أ) قم بتركيب خزان الفلتر وحامل الفلتر وفلين الفلتر وقلتر وقلتر الانساحات في خزان الانساحات ثم قم بتركيب سوف الفلتر على وحدة الضغط

ب) قم بتركيب خزان الانساحات على وحدة الضغط وقم بتثبيتها جيداً

عند الحاجة يمكنك الحصول على الفلاتر من مركز خدمة العملاء

العناية بالمكثفة

قبل تنظيف المكثفة العامة بالبطاريات يجب إيقافها وفصلها عن جهاز الشحن. يمكنك استخدام منظف من منظفات البلاستيك المتداولة في الأسواق للعناية بالمكثفة

- ❗ لا تستخدم أية مواد حادة أو المنظفات الخاصة بتزجاج أو تلك المنظفات التي تستخدم لجميع الأغراض. ولا تغير المكثفة في الماء أبداً

التخلص من البطاريات القابلة لإعادة الشحن

قبل التخلص من المكثفة يرجى إخراج مجموعة البطاريات والتخلص منها على حدة

صورة 14

- افتح غطاء درج البطاريات بتحريكه في اتجاه السهم
- قطع شريط التثبيت ثم أخرج مجموعة البطاريات من المكثفة
- قطع الأسلاك ولأمان العنق أطراف الكابل بشريط كل على حدة لعزلها

يرجى فرد صفحات الصور

الشقطة

صورة 5

أخرج المكثفة من وحدة الشحن ثم اضغط على زر التشغيل/الإيقاف في اتجاه السهم

رأس لتنظيف الشقوق

صورة 6

لتنظيف الشقوق والأركان وخلافه
قم بتركيب رأس تنظيف الشقوق في فتحة المكثفة العاملة
بالبطاريات كما هو موضح في الصور

فرشاة لتنظيف الأثاث

صورة 7

لتنظيف إطارات الصور والنكت وقطع الأثاث الحساسة وخلافه
قم بتركيب فرشاة تنظيف الأثاث على رأس تنظيف الشقوق كما هو
موضح في الصور

شطف السوائل

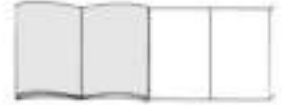
قبل شطف السوائل قم بتفريغ خزان الاستنشاق وتنظيف الفلتر
(انظر لتنظيف الفلتر)

صورة 8

قم بتركيب رأس شطف السوائل في فتحة المكثفة العاملة
بالبطاريات كما هو موضح في الصور
قم بشفط السوائل في اتجاه السهم

لتبديد برامش شطف السوائل حتى علامة الحد الأقصى Max فقط
- في حالة امتلاء الخزان بشكل زائد عن الحد يمكن أن يلحق
الضرر بالمكثفة

بعد شطف السوائل قم بتفريغ خزان الاستنشاق



قبل الاستخدام لأول مرة

تركيب جهاز الشحن

وحدة الشحن مناسبة للتركيب العائلي. كما يمكن استخدامها أيضاً
كعامل على منفذ

صورة 1

أدخل قابس الشحن أولاً في حامل وحدة الشحن وقم بتثبيت جيداً
من خلال تدويره
في حالة استخدامها كعامل على منفذ، قم بتدوير الكابل عبر
التصريف الموجود بوحدة الشحن

صورة 2

لتركيب العائلي تصير مكاناً قريباً من أحد المقابس الكهربائية،
ثم قم بتثبيت وحدة الشحن على الجدار باستخدام البرامش المرفقة

صورة 3

قم بتركيب المكثفة العاملة بالبطاريات في وحدة الشحن كما هو
موضح في الصور

تأكد من عدم وجود اتصالات على مواضع تلامس كل من المكثفة
العاملة بالبطاريات وقابس الشحن وقم بعد التزوم بتنظيف
مواضع التلامس

قبل التشغيل لأول مرة، يجب شحن بطاريات المكثفة لمدة
16 ساعة على الأقل

صورة 4

أدخل قابس جهاز الشحن في المقبس
فخصي لية بيان عملية الشحن
تظل لية البيان مضيئة طالما أن المكثفة موصلة بالكهرباء عن
طريق جهاز الشحن
ولا تنطفئ لية البيان حتى عند اكتمال شحن البطاريات القابلة
لإعادة الشحن للمكثفة
تعرض جهاز الشحن والمكثفة لتسخون أثناء ذلك أمر طبيعي ولا
يدعو للقلق
يمكنك شحن المكثفة العاملة بالبطاريات باستمرار أثناء عدم
استخدامها. وبهذه الطريقة تقل دائماً متاحة للاستخدام

يرجى الاحتفاظ بدلائل الاستخدام في حالة إهارة المكينة لشخص آخر، فيرجى إخطاره بدليل الاستخدام معها.

الاستخدام المطابق للتعليمات

هذه المكينة مخصصة للاستخدام المنزلي فقط وليس مخصصة للاستخدام في أغراض تجارية. يجب أن يتم استخدام المكينة طبقاً للتعليمات المذكورة في دليل الاستخدام هذا فقط فجميعها صانعة غير مسؤولة عن الأضرار التي قد تنتج عن الاستخدام غير المطابق للتعليمات أو الاستعمال العاطن لذلك يرجى الالتزام التام بالإرشادات التالية:

لا يجوز استعمال المكينة إلا مع استخدام:

- خراطيش الفلاش الأصلية
- قطع الغيار الأصلية أو المكافئة التكميلية الأصلية

المكينة غير مناسبة للأغراض التالية:

- تنظيف الأشخاص أو الحيوانات
- شطف
- المشروبات الصغيرة
- المواد الضارة بالصحة أو الساخنة أو الملتهبة أو الأجسام حادة الحواف
- الغازات والمواد سريعة الاشتعال أو القابلة للانفجار
- الرمال والحمام من المدافن المحيورة وأنظمة التشفة المركزية.

إرشادات الأمان

- هذه المكينة تطابق القواعد التقنية المعمدة واشتراطات الأمان ذات
- يجب دائماً توصيل جهاز الشحن وتشغيله وفقاً للبيانات المحددة في لوحة الصلح
 - لا تستخدم المكينة أبداً للتنظيف دون خراطيش الفلاش «» ولا فقد تعرض للضرر»
 - فصل جهاز الشحن عن التيار الكهربائي لا تجنب كابل الكهرباء، بل اجذب القابس.

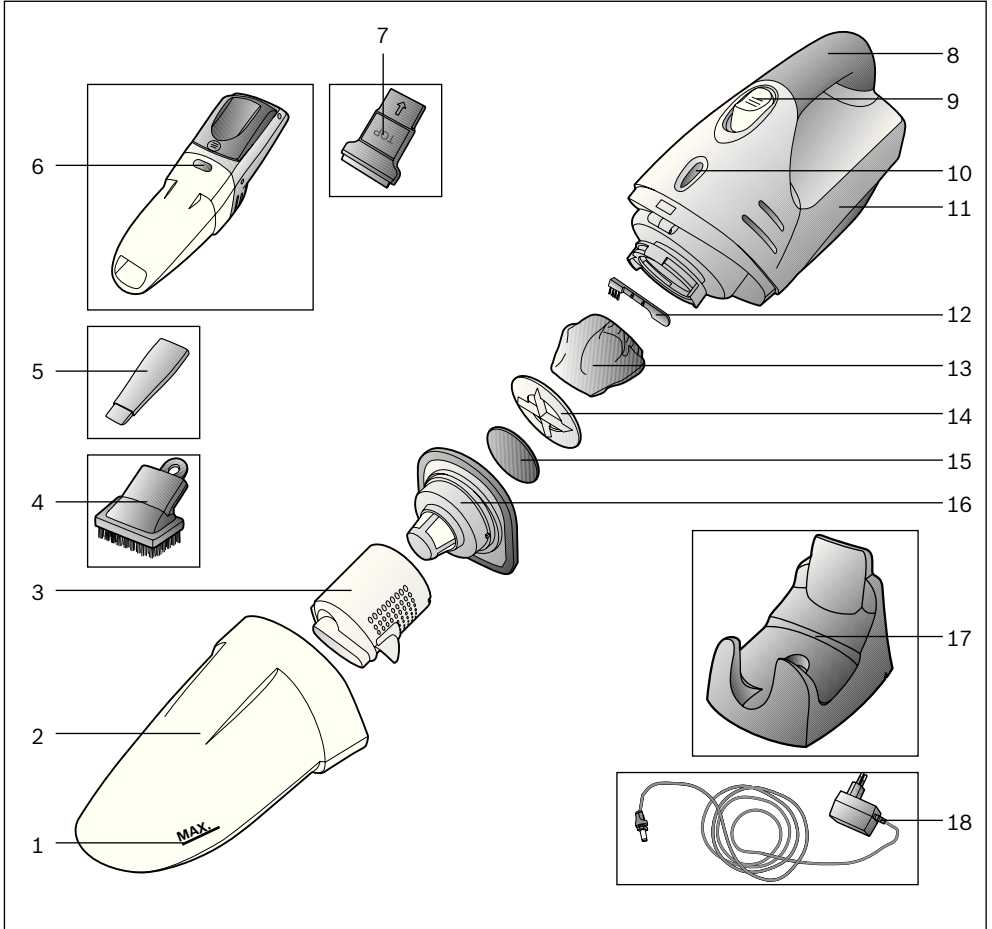
- الأطفال ابتداءً من سن 8 سنوات فما فوق والأشخاص ذوي القدرات الجسدية أو الحسية أو العقلية المحدودة أو الذين يعانون من قصور في الخبرة و/أو ضعف في المعرفة يمكنهم استخدام هذه المكينة إذا تم مراقبتهم أثناء ذلك أو شرح كيفية استخدام المكينة لهم وتوعيتهم بالأخطار الناتجة عن ذلك.
- لا يجوز للأطفال اللعب بالمكينة.
- لا يجوز للأطفال تنظيف المكينة أو إجراء أعمال الصيانة المسموح بها للمستخدم بدون مراقبة.

- لا تقم بشحن المكينة في درجات حرارة أقل من صفر°م أو أعلى من 40°م
- لا تقم بشحن أو فتح جهاز الشحن إذا كان به عطل، بل استبدله بجهاز جديد
- لا تقم بتشغيل المكينة العادية بالبطاريات إذا كان بها تلف.

- لتجنب التعرض للأخطار لا يجوز أن يتم عمليات الإصلاح واستبدال قطع الغيار - طالما أنها ليست مشروحة في موضوع «التنظيف» بهذا الدليل - إلا لدى مركز خدمة العملاء المعتمد
- يجب حماية المكينة ووحدة الشحن من تأثير عوامل الطقس والرطوبة ومصادر الحرارة
- يلزم على الفور تعطيل الأجهزة القديمة المستعملة وجعلها غير صالحة للاستخدام لم تتخلص منها بعد ذلك بالطرق الصحيحة المقررة

إرشادات التخلص من المخلفات

يمكنك الاستعلام عن أحدث سبل التخلص من المواد والأجهزة القديمة لدى الشايفر المتخصص الذي تتعامل معه أو لدى رئاسة المني. تلبية لتحتوي هذه المكينة على بطاريات NiMH قابلة لإعادة الشحن (أحزكم) ويراعى قبل التخلص من المكينة إخراج البطاريات فارغة الشحنة (انظر صورة 14) والتخلص منها بطريقة غير ضارة بالبيئة.



10 لوحة بيان عملية الشحن

11 وحدة الضغط

12 فرشاة التنظيف

13 صوف الفلتر

14 مثبت الفلتر

15 فلين الفلتر

16 فلتر الاستراحات

17 وحدة الشحن

18 غابيس الشحن

1 علامة الحد الأقصى لمستوى السائل

2 خزان الاستراحات

3 خزان الفلتر

4 فرشاة تنظيف الأثاث

5 رأس لتنظيف الثقوب

6 زر تحرير خزان الاستراحات

7 رأس شطف الموائيل المزودة بشطف مطاوعة

8 المقبض

9 زر التشغيل/الإيقاف

DE Deutschland, Germany
BSH Hausgeräte Service GmbH
Zentralwerkstatt
für kleine Hausgeräte
Trautskirchener Strasse 6 – 8
90431 Nürnberg

Online Auftragsstatus, Filterbeutel-
Konfigurator und viele weitere
Infos unter: www.bosch-home.de

Reparaturservice*
(Mo-Fr: 8.00-18.00 erreichbar)
Tel.: 01801 33 53 03
mailto:cp-servicecenter@
bshg.com

Ersatzteilbestellung*
(365 Tage rund um die Uhr erreichbar)
Tel.: 01801 33 53 04
Fax: 01801 33 53 08
mailto:spareparts@bshg.com

* 1,9 Ct./Min. aus dem Festnetz,
Mobilfunk max. 0,42 €/Min.

AE United Arab Emirates,
الإمارات العربية المتحدة

BSH Home Appliances FZE
Round About 13,
Plot Nr MO-0532A
Jebel Ali Free Zone – Dubai
Tel.: 04 881 4401
mailto:service-ua@bshg.com
www.bosch-home.com

AT Österreich, Austria

BSH Hausgeräte
Gesellschaft mbH
Werkskundendienst
für Hausgeräte
Quellenstrasse 2
1100 Wien
Tel.: 0810 550 511*
Fax: 01 605 75 51 212
mailto:vie-stoerungsannahme@
bshg.com

Hotline für Espresso-Geräte:

Tel.: 0810 700 400*
www.bosch-home.at

*innerhalb Österreichs zum Regionaltarif

AU Australia

BSH Home Appliances Pty. Ltd.
7-9 Arco Lane
HEATHERTON, Victoria 3202
Tel.: 1300 368 339
Fax: 1300 306 818

valid only in AUS
mailto:bshau-as@bshg.com
www.bosch-home.com.au

BA Bosna i Hercegovina,
Bosnia-Herzegovina

"HIGH" d.o.o.
Gradačanka 29b
71000 Sarajevo
Info-Line: 061 100 905
Fax: 033 213 513
mailto:delicnanda@hotmail.com

BE Belgique, België, Belgium

BSH Home Appliances S.A.
Avenue du Laerbeeck 74
Laarbeeklaan 74
1090 Brussels – Brussel
Tel.: 070 222 141
Fax: 024 757 291
mailto:bru-repairs@bshg.com
www.bosch-home.be

BG Bulgaria

EXPO2000-service
ж.Овча купел 1
бул. Президент Ланкълн
бп. 431-партер
1359 София
tel.: 0879 826 388
mobil: 087 814 50 91
mailto:service@expo2000.bg

BH Bahrain, البحرين

Khalafat Est.
P.O BOX 5111
Manama
Tel.: 1759 2233
mailto:service@khalafat.com

BR Brasil, Brazil

Mabe Hortolândia
Eletrodomésticos Ltda.
Rua Barão Geraldo Rezende, 250
13020-440 Campinas/SP
Tel.: 0800 704 5446
Fax: 0193 737 7769
mailto:bshconsumidor@
ATENTO.com.br
www.boscheletrodomesticos.com.br

BY Belarus, Беларусь

ООО "БСХ Бытовая техника"
tel.: 495 737 2961
mailto:mok-kdhi@bshg.com

CH Schweiz, Suisse,

Svizzera, Switzerland

BSH Hausgeräte AG
Werkskundendienst für
Hausgeräte
Fahweidstrasse 80
8954 Geroldswil
mailto:ch-info.hausgeraete@
bshg.com

Service Tel.: 0848 840 040
Service Fax: 0848 840 041
mailto:ch-reparatur@bshg.com
Ersatzteile Tel.: 0848 880 080
Ersatzteile Fax: 0848 880 081
mailto:ch-ersatzteil@bshg.com
www.bosch-home.com

CY Cyprus, Κύπρος

BSH Iliakos Syskeves-Service
39, Arh. Makaaniou III Str.
2407 Egomi/Nkosia (Lefkosia)
Tel.: 77 77 807
Fax: 022 658 128
mailto:bsh.service.cyprus@
cytanet.com.cy

CZ Česká Republika,
Czech Republic

BSH domácí spotřebiče s.r.o.
Firemní servis domácích
spotřebičů
Pekařská 10b
155 00 Praha 5
Tel.: 0251 095 546
Fax: 0251 095 549
www.bosch-home.com

DK Danmark, Denmark

BSH Hvidevarer A/S
Telegrafvej 4
2750 Ballerup
Tel.: 44 89 89 85
Fax: 44 89 89 86
mailto:BSH-Service.dk@
BSHG.com
www.bosch-home.dk

EE Eesti, Estonia

SIMSON OÜ
Raua 55
10152 Tallinn
Tel.: 0627 8730
Fax: 0627 8733
mailto:teenindus@simson.ee

ES España, Spain

En caso de avería llamemos al
numero abajo indicado, le
recogemos el aparato en su
domicilio. También puede comprar
los accesorios y productos de
mantenimiento de su aspirador.
Tel.: 902 28 88 38
BSH Electrodomésticos España
S. A. Servicio BSH al Cliente Polígono
Malpica, Calle D, Parcela 96 A
50016 Zaragoza
mailto:CAU-Bosch@bshg.com
www.bosch-ed.com

FI Suomi, Finland

BSH Kodinkoneet Oy
Itälähdenkatu 18 A, PL 123
00201 Helsinki
Tel.: 0207 510 700
Fax: 0207 510 780
mailto:Bosch-Service-FI@
bshg.com
www.bosch-home.fi
Lankapuhelimesta 6,26 ert/puhelu
+ 7 ertimo (alv 23%)
Mestapuhelimesta 6,26 ert/puhelu
+ 17 ertimo (alv 23%)

FR France

BSH Electroménager S.A.S.
50 rue Ardoin – BP 47
93401 SAINT-OUEN cedex
Service interventions à domicile:
01 40 10 42 15

Service Consommateurs:
0 892 698 010 (0,34 € TTC/mn)
mailto:soa-bosch-conso@bshg.com
Service Pièces Détachées et
Accessoires:
0 892 698 009 (0,34 € TTC/mn)
www.bosch-home.fr

GB Great Britain

BSH Home Appliances Ltd.
Grand Union House
Old Wolverton Road
Wolverton
Milton Keynes MK12 5PT
To arrange an engineer visit, to
order spare parts and accessories
or for product advice please visit
www.bosch-home.co.uk
or call
Tel.: 0844 892 8979*

*Calls from a BT landline will be charged at
up to 3 pence per minute. A call set-up fee
of up to 6 pence may apply.

GR Greece, Ελλάς

BSH Ikiakes Siskeves A.B.E.
Central Branch Services
17 km E.O. Athinon-Lamias &
Potamou 20
145 64 Kifisia
Greece – Athens
Tel.: 2104 277 701
Fax: 2104 277 669
North-Greece – Thessaloniki
Tel.: 2310 497 200
Fax: 2310 497 220
South-Greece – Heraklion/Kreta
Tel.: 2810 325 403
Fax: 2810 324 585
Central-Greece – Patras
Tel.: 2610 330 478
Fax: 2610 331 832
mailto:cs_gr_helpdesk@bshg.com
www.bosch-home.gr

HK Hong Kong, 香港

BSH Home Appliances Limited
Unit 1 & 2, 3rd Floor
North Block, Skyway House
3 Sham Mong Road
Tai Kok Tsui, Kowloon
Hong Kong
Tel.: 2565 6151
Fax: 2565 6252
mailto:bshhkg.service@bshg.com

HR Hrvatska, Croatia

Andabaka d.o.o.
Koplica 21a
21000 Split
Info-Line: 021 481 403
Info-Fax: 021 453 891
mailto:servis@andabaka.hr

HU Magyarország, Hungary

BSH Haztartási Készülék
Kereskedelmi Kft.
Háztartási gépek márkaszervize
Királyhagyó tér 8-9
1126 Budapest
Hibabejelentés
Tel.: 01 489 5461
Fax: 01 201 8786
mailto:hibabejelentes@bsh.hu
Alkatrészrendelés
Tel.: 01 489 5463
Fax: 01 201 8786
mailto:alkatrészrendeles@bsh.hu
www.bosch-home.com

IE Republic of Ireland

BSH Home Appliances Ltd.
Unit F4, Ballymount Drive
Ballymount Industrial Estate
Walkinstown
Dublin 12
Service Requests,
Spares and Accessories
Tel.: 01450 2655
Fax: 01450 2520
www.bosch-home.eu.uk

IL Israel, ישראל

C/S/B Home Appliance Ltd.
Ulif Building
2, Hamelacha St.
Industrial Park North
71293 Lod
Tel.: 08 9777 222
Fax: 08 9777 245
mailto:csb-serv@zahav.net.il

IN India, Bhārat, भारत

BSH Customer Service Front Office
Shop No.4, Everest Grande,
Opp. Shanti Nagar Bus Stop,
Mahakali Caves Road,
Anheri East
Mumbai 400 093

IS Iceland

Smith & Norland hf.
Noatuni 4
105 Reykjavik
Tel.: 0520 3000
Fax: 0520 3011
www.sminor.is

IT Italia, Italy

BSH Elettrodomestici S.p.A.
Via. M. Nizzoli 1
20147 Milano (MI)
Numero verde 800 629120
mailto:mi-assistenza@bshg.com
www.bosch-home.com

KZ Kazakhstan, Қазақстан

IP "Batkeyev Ildus A."
B. Momyshev-uly Str.7
Chymkent 160018
Tel./Fax: 0252 31 00 06
mailto:evrika_kz@mail.ru

LB Lebanon, لبنان

Teheri, Hana & Co.
Boulevard Dora 4043 Beyrouth
P.O. Box 90449
Jdeideh 1202 2040
Tel.: 01 255 211
mailto:info@Teheri-Hana.com

LT Lietuva, Lithuania

Senuku prekybos centras UAB
Jonavos g. 62
44192 Kaunas
Tel.: 0372 12146
Fax: 0372 12165
www.senukai.lt

LU Luxembourg

BSH électroménagers S.A.
13-15 ZI Breedeweues
1259 Senningerberg
Tel.: 26349 300
Fax: 26349 315
mailto:lux-service.electromenager@
bshg.com
www.bosch-home.com

LV Latvija, Latvia

General Serviss Limited
Bulu street 70c
1087 Riga
Tel.: 07 42 41 37
mailto:bs@olimpeks.lv

Eikor Serviss
Brivibas gatve 201
1039 Riga
Tel.: 067 0705 20; -36
Fax: 067 0705 24
mailto:domoservice@eikor.lv
www.servisacentrs.lv

MD Moldova

S.R.L. "Rialto-Studio"
ул. Шыцеа 98
2012 Кишинев
ren.ifaax: 022 23 81 80
mailto:bosch-md@mail.ru

ME Crna Gora, Montenegro

Elektronika komerc
Ul. 27 Mart br.2
81000 Podgorica
Tel./Fax: 020 662 444
Mobil: 069 324 812
mailto:ekobosch.servis@t-com.me

**MK Macedonia, Македонија
GORENEC**

Jane Sandanski 69 Iok.3
1000 Skopje
Tel.: 02 2454 600
Mobil: 070 697 463
mailto:gorenece@yahoo.com

MT Malta

Oxford House Ltd.
Notabile Road
Mriehel BKR 14
Tel.: 021 442 334
Fax: 021 468 656
www.oxfordhouse.com.mt

**MV Raajjeyge Jumhooriyyaa,
Maledives**

Intel Investments
Ma. Maadheli, Majeedhee Magu
Male
Tel.: 0331 0742
mailto:mohamed.zuhree@
intel.com.mv

NL Nederland, Netherlands

BSH Huishoudapparaten B.V.
Taurusavenue 36
2132 LS Hoofddorp
Storingsmelding:
Tel.: 088 424 4010
Fax: 088 424 4845
mailto:bosch-contactcenter@
bshg.com
Onderdelenverkoop:
Tel.: 088 424 4010
Fax: 088 424 4801
mailto:bosch-onderdelen@bshg.com
www.bosch-home.nl

NO Norge, Norway

BSH Husholdningsapparater A/S
Grensevingen 9
0661 Oslo
Tel.: 22 66 05 00
Fax: 22 66 05 50
mailto:Bosch-Service-NO@
bshg.com
www.bosch-home.no

NZ New Zealand

BSH Home Appliances Ltd.
Unit F 2, 4 Orbit Drive
Mairangi BAY
Auckland 0632
Tel.: 09 477 0492
Fax: 09 477 2647
mailto:bshnz-cs@bshg.com
www.bosch-home.co.nz

PL Polska, Poland

BSH Sprzet Gospodarstwa
Domowego sp. z o.o.
Al. Jerozolimskie 183
02-222 Warszawa
Centrala Serwisu
Tel.: 0801 191 534
Fax: 022 57 27 709
mailto:Serwis.Fabryczny@bshg.com
www.bosch-home.pl

PT Portugal

BSHP Electrodomesticos Lda.
Rua Alto do Montijo, nº 15
2790-012 Carnaxide
Tel.: 707 500 545
Fax: 21 4250 701
mailto:bshp.reparacao@bshg.com
www.bosch-home.pt

RO România, Romania

BSH Electrocasnice srl.
Sos. Bucuresti-Ploiesti,
nr. 19-21, sect.1
13682 Bucuresti
Tel.: 021 203 9748
Fax: 021 203 9733
mailto:service.romania@bshg.com
www.bosch-home.com

RU Russia, Россия

ООО "БСХ Бытовая техника"
Сервис от производителя
Малая Калужская 19/1
119071 Москва
tel.: 495 737 2961
mailto:mok-kdhl@bshg.com
www.bosch-home.com

SE Sverige, Sweden

BSH Hushållsapparater AB
Landsvägen 32
169 29 Solna
Tel.: 0771 11 22 77
mailto:Bosch-Service-SE@
bshg.com
www.bosch-home.se

SG Singapore, 新加坡

BSH Home Appliances Pte. Ltd.
37 Jalan Pemimpin
Union Industrial Building
Block A, #01-03
577177 Singapore
Tel.: 6751 5000
Fax: 6751 5005
mailto:bshsgp.service@bshg.com

SI Slovenija, Slovenia

BSH Hišni aparati d.o.o.
Litostrojska 48
1000 Ljubljana
Tel.: 01 583 08 87
Fax: 01 583 08 89
mailto:informacije.servis@
bshg.com
www.bosch-home.com

SK Slovensko, Slovakia

Technoservis Bratislava
Trhová 38
84108 Bratislava – Doubravka
Tel.: 02 6448 3643
Fax: 02 6448 3643
www.bosch-home.com

TR Türkiye, Turkey

BSH Ev Aletleri Sanayi
ve Ticaret A.Ş.
Fatih Sultan Mehmet Mahallesi
Baikun Caddesi No: 51
34770 Ümraniye, İstanbul
Tel.: 0 216 444 6333
Fax: 0 216 528 9188
mailto:careline.turkey@bshg.com
www.bosch-home.com

TW Taiwan, 台灣

Achelis Taiwan Co. Ltd.
4th floor, No. 112 Sec 1
Chung Hsiao E Road
Taipei ROC 100
Tel.: 02 2321 6222
mailto:Bosch@achelis.com.tw

UA Ukraine, Україна

ТОВ "БСХ Побутова Техніка"
tel.: 044 4902095
www.bosch-home.com

XK Kosovo

NTP GAMA
Rruga Mag Prishine-Ferizaj
70000 Ferizaj
Tel.: 038 502 448
Tel.: 00377 44 172 309
mailto:a_service@
gama-electronics.com

XS Srbija, Serbia

SZR "SPECIJALELEKTRO"
Bulevar Milutina Milankovića 34
11070 Novi Beograd
Tel.: 011 2147 110
Fax: 011 2139 689
mailto:spec.el@eunet.rs

ZA South Africa

BSH Home Appliances (Pty) Ltd.
15th Road Randjespark
Private Bag X36, Randjespark
1685 Midrand – Johannesburg
Tel.: 086 002 6724
Fax: 086 617 1780
mailto:applianceserviceza@
bshg.com
www.bosch-home.com

DE Garantie

Bundesrepublik Deutschland
siehe letzte Seite.

Ausland: Für dieses Gerät gelten die von der Vertretung unseres Hauses in dem Kaufland herausgegebenen Garantiebedingungen. Einzelheiten hierüber teilt Ihnen der Händler, bei dem Sie das Gerät gekauft haben, auf Anfrage jederzeit mit.
Zur Inanspruchnahme von Garantieleistungen ist in jedem Fall aber die Vorlage des Kaufbeleges erforderlich.

GB Conditions of guarantee

For this appliance the guarantee conditions as set out by our representatives in the country of sale apply. Details regarding same may be obtained from the dealer from whom the appliance was purchased. For claims under guarantee the sales receipt must be produced.

FR Conditions de garantie

A l'étranger, les conditions de garantie applicables à cet appareil sont celles s'accordées par la filiale du pays concerné.
Celles-ci peuvent être fournies par le Revendeur auprès duquel vous avez acheté l'appareil ou directement auprès de notre filiale. Si vous aviez besoin d'utiliser la garantie, la présentation de la facture d'achat sera nécessaire.

IT Condizioni di garanzia

Per questo apparecchio valgono le condizioni di garanzia stabilite dalla ns. Rappresentanza nella rispettiva Nazione.
Il venditore dell'apparecchio è a disposizione per ulteriori chiarimenti. La garanzia viene riconosciuta soltanto se accompagnata da regolare documento fiscale di acquisto rilasciato dal venditore.

NL Garantievoorwaarden

Voor het aangeschafte apparaat gelden de garantievoorwaarden welke door de vertegenwoordiging van de moederorganisatie in het land van aankoop zijn uitgegeven.
Eventuele bijzonderheden hiervoor zal de leverancier, waarbij het apparaat is gekocht, desgevraagd verschaffen.
Om aanspraak te kunnen maken op eventuele garantie is het overleggen van de aankoopbon met koop-/of leverdatum vereist.

DK Garanti

Garantiebestemmelserne er ikke vedlagt, men fremsendes ved henvendelse til Bosch kundeservice. I øvrigt henvises til købelovens bestemmelser.

NO Leveringsbetingelse

I Norge gjelder NEL's leveringsbetingelser. Disse kan De få hos Deres forhandler eller direkte ved vårt hovedkontor.

SE Konsumentbestämmelser

I Sverige gäller av EHL antagna konsumentbestämmelser.

FI Takuu aika

Kodintekniikan tuotteille annetaan vähintään kahentoista (12) kuukauden takuu tuotteesta riippuen. Takuu aika määritellään kunkin tuotteen osalta erikseen ja se on voimassa annetun määräajan tuotteen ostop. Tuotteen tietyille osille voidaan antaa em. määräajoista poikkeava takuu.

PT Condições de Garantia

Para este aparelho são válidas as condições de garantia emitidas pela nossa representação no país da aquisição. Mais detalhes poderão ser facultados pelo revendedor onde foi adquirido o aparelho.
Para recorrer aos serviços de garantia é imprescindível a apresentação da Fatura de Compra e bem assim, do documento de Garantia.

ES Condiciones de garantía

A este aparato son aplicables las condiciones de garantía acordadas por la representación de nuestra firma en el país de compra. Para más detalles sirvanse dirigir al correspondiente establecimiento del ramo en que se ha comprado el aparato. En caso de hacer uso de la garantía es necesario presentar el correspondiente comprobante de compra.

TR Garanti Şartları

Bu cihaz için satışı gerçekleştiren ülkedeki temsilcilik tarafından belirlenen garanti şartları geçerlidir. Garanti şartları ile ilgili detaylı bilgi için; cihazın satın alındığı bayiye ya da Tüketici Danışma Merkezimize başvurabilirsiniz. Garanti kapsamındaki taleplerinize cevap verilebilmesi için Yetkili Servisimize, cihaz aıt faturayı veya okunaklı fotokopisini göstermeniz gerekmektedir.

PL Gwarancja

Dla urządzenia obowiązuja warunki gwarancyjne wydane przez nasze przedstawicielstwo w kraju zakupu. O szczegółach możecie się Państwo dowiedzieć u sprzedawcy, u którego dokonano zakupu urządzenia. Przy korzystaniu ze świadczeń gwarancyjnych wymagane jest przedłożenie dowodu zakupu.

AE

البيان
هذا البيان يوضح شروط الضمان التي تنطبق على هذا الجهاز في دولة الإمارات العربية المتحدة.
شروط الضمان
يتم توفير ضمان لمدة اثنتي عشرة (12) شهراً من تاريخ شراء الجهاز.
شروط الضمان
يتم توفير ضمان لمدة اثنتي عشرة (12) شهراً من تاريخ شراء الجهاز.
شروط الضمان
يتم توفير ضمان لمدة اثنتي عشرة (12) شهراً من تاريخ شراء الجهاز.
شروط الضمان
يتم توفير ضمان لمدة اثنتي عشرة (12) شهراً من تاريخ شراء الجهاز.

RU Условия гарантийного обслуживания

Получить исчерпывающую информацию об условиях гарантийного обслуживания Вы можете в Вашем ближайшем авторизованном сервисном центре или в сервисном центре от производителя ООО «БСХ Бытовая Техника», а также найти в фирменном гарантийном талоне, выдаваемом при иродаже.

BG Гаранция

За този уред вжат условията, установени от представителството на нашата фирма в страната-купувач. Подробности ще Ви бъдат разяснени от търговеца, от когото сте купили уреда, по всяко време при запитване. За извършване на поправки в рамките на гаранционния срок във всеки случай е необходимо представянето на касовата бележка.

HU Garanciális feltételek

A garanciális feltételeket a 151/2003. (IX.22.) Korm. rendelet szabályozza. A vásárlástól számított 72 órán belüli meghibásodás esetén a kereskedő a készülék cseréjéről dönt. Ez utáni időszakban a Vevőszolgálat gondoskodik a lehető leggyorsabb javítás elvégzéséről. A garanciára a vásárló a kitöltött garanciajeggyel, vagy a vásárlást igazoló számlával tarthat igényt. A használati utasítás be nem tartása, a garancia elvesztését vonhatja maga után. Minőségtanúsítás: A 2/1984. (111.10) BkM-IpM rendelete alapján, mint forgalmazó tanúsítjuk, hogy a készülék a vásárlási tájékoztatóban közölt adatoknak megfelel. A változtatás jogát fenntartjuk.

RO Garanție

Pentru acest aparat sunt valabile prevederile de garanție acordate de reprezentantul nostru și conforme cu legislația în vigoare. Comerciantul la care ați achiziționat aparatul, vă oferă la cerere informații amănunțite despre prevederile de garanție. Pentru a beneficia de serviciile de garanție va trebuie însă să prezentați în orice caz bonul de cumpărare.

UK

На цей пристрій поширюються гарантійні зобов'язання, надані представництвом нашої фірми в країні придбання. Докладні відомості про гарантійні зобов'язання можна отримати будь-коли в продавця, в якого був придбаний цей пристрій. Під час звертання в гарантійному випадку потрібно пред'явити оригінал документу, що підтверджує купівлю пристрою.

1. Η Εγγύηση καλής λειτουργίας των προϊόντων μας παρέχεται για χρονικό διάστημα είκοσι πέντε (25) μηνών από την ημερομηνία της πρώτης αγοράς που αναγράφεται στη θεωρημένη απόδειξη αγοράς. Για την παροχή της εγγύησης απαιτείται η επίδειξη της θεωρημένης απόδειξης αγοράς στην οποία αναγράφεται ο τύπος και το μοντέλο του προϊόντος.
2. Η εταιρεία μέσα στα ανωτέρω χρονικά όρια, σε περίπτωση πλημμελούς λειτουργίας της συσκευής, αναλαμβάνει την υποχρέωση της επαναφοράς της σε ομαλή λειτουργία και της αντικατάστασης κάθε τυχόν ελαττωματικού μέρους (πλην των αναλωσίμων και των ευπαθών, όπως τα γυάλινα, λαμπτήρες κλπ). Απαραίτητη προϋπόθεση για να ισχύει η εγγύηση είναι η μη λειτουργία της συσκευής να προέρχεται από την πολυμελή κατασκευή της και όχι επί παραδείγματι από κακή χρήση, λανθασμένη εγκατάσταση, μη τήρηση των οδηγιών χρήσης της συσκευής, ακατάλληλη συντήρηση από πρόσωπα μη εξουσιοδοτημένα από την BSH Ελλάς ABE ή από εξωτερικές παράγοντες όπως διακοπές ηλεκτρικού ρεύματος ή διαφοροποίησης της τάσης κλπ.
3. Στην περίπτωση που το προϊόν δεν λειτουργεί σωστά λόγω της κατασκευής του και εφόσον η πλημμελής λειτουργία εκδηλώθηκε κατά την περίοδο εγγύησης, το Εξουσιοδοτημένο Σέρβις (ή το εξουσιοδοτημένο συνεργείο) της BSH Ελλάς ABE θα το επισκευάσει με σκοπό τη χρήση για την οποία κατασκευάστηκε, χωρίς να υπάρξει χρέωση για ανταλλακτικά ή την εργασία.
4. Δεν καλύπτονται από την εγγύηση οι χρωάσεις και οι κίνδυνοι που σχετίζονται με τη μεταφορά του προϊόντος προς επισκευή στον καταπιλητή ή προς το Εξουσιοδοτημένο Σέρβις της BSH Ελλάς ABE.
5. Όλες οι επισκευές της εγγύησης πρέπει να γίνονται από το Εξουσιοδοτημένο Σέρβις (ή το εξουσιοδοτημένο συνεργείο) της BSH Ελλάς ABE.
6. Η εγγύηση δεν καλύπτει κανένα προϊόν που χρησιμοποιείται πέραν των προδιαγραφών για τις οποίες κατασκευάστηκε (π.χ. οικιακή χρήση).
7. Η εγγύηση καλής λειτουργίας που παρέχεται από τον κατασκευαστή παύει αν αποκολληθούν, αλλοιωθούν ή τροποποιηθούν με οποιοδήποτε τρόπο οι ταινίες ασφαλείας ή οι ειδικές διακριτικές αυτοκόλλητες ετικέτες επί των οποίων αναγράφεται ο αριθμός σειράς ή η ημερομηνία αγοράς.
8. Η εγγύηση δεν καλύπτει:
 - Επισκευές, μεταρρυθμίσεις ή καθαρισμούς που έλαβαν χώρα σε κέντρο service μη εξουσιοδοτημένο από την BSH Ελλάς ABE
 - Λάθος χρήση, υπερβολική χρήση, χειρισμό ή λειτουργία του προϊόντος κατά τρόπο μη σύμφωνο με τις οδηγίες που περιέχονται στα εγχειρίδια χρήσης και/ή στα σχετικά έγγραφα χρήσης, συμπεριλαμβανομένων της πλημμελούς φύλαξης της συσκευής, της πώλησης της συσκευής κλπ.
 - Προϊόντα με δυσανάγνωστο αριθμό σειράς.
 - Ζημιές που προκαλούνται ενδεικτικά από αστραπές, νερό ή υγρασία, φωτιά, πόλεμο, δημόσιες αναταραχές, λάθος τάσης του δικτύου παροχής ρεύματος, ή οποιοδήποτε λόγο που είναι πέραν από τον έλεγχο του κατασκευαστή ή του εξουσιοδοτημένου συνεργείου.
9. Η εγγύηση που προσφέρεται παύει να ισχύει εφόσον η κυριότητα της συσκευής μεταβιβαστεί σε τρίτο πρόσωπο από τον αρχικό αγοραστή το όνομα του οποίου αναγράφεται στο παραστατικό αγοράς της συσκευής.
10. Αντικατάσταση της συσκευής γίνεται μόνο εφόσον δεν είναι δυνατή η επιδιόρθωση της κατόπιν πιστοποίησης της αδυναμίας επισκευής από το Εξουσιοδοτημένο Σέρβις (ή το εξουσιοδοτημένο συνεργείο) της BSH Ελλάς ABE.
11. Η κάθε επισκευή ή η αντικατάσταση ελαττωματικού μέρους δεν παρατείνει τον χρόνο εγγύησης του προϊόντος.
12. Εξαρτήματα και υλικά που αντικαθίστανται κατά τη διάρκεια της εγγύησης επιστρέφονται στο συνεργείο.

BSH A.B.E. – 17ο χλμ Εθνικής οδού Αθηνών – Λαμία & Παταμού 20, Κηφισιά

SERVICE

Αθήνα: 17ο χλμ. Εθνικής οδού Αθηνών – Λαμία & Παταμού 20, Κηφισιά – τηλ.: 210-42.77.700
Θεσσαλονίκη: 8,3ο χλμ. Εθνικής οδού Θεσσαλονίκης – Μουδανιών, Γεωργία Θύμης τηλ.: 2310-497.200
Πάτρα: (Χαροκόμης) & Ερμιονίδας – τηλ. 2610-330.478
Κρήνη: Εθνικής Αντιστάσεως 23 & Κολαρά, Ηράκλειο – τηλ. 2810-321.573
Κύπρος: Αρχ. Μακαρίων Γ 39, Έγκωμη – Λευκωσία –Παγκύπριο τηλ.7778007



de

"Dieses Gerät ist entsprechend der europäischen Richtlinie 2002/96/EG über Elektro- und Elektronikaltgeräte (waste electrical and electronic equipment - WEEE) gekennzeichnet. Die Richtlinie gibt den Rahmen für eine EU-weit gültige Rücknahme und Verwertung der Altgeräte vor."

en

"This appliance is labelled in accordance with the European directive 2002/96/EG concerning waste electrical and electronic equipment – WEEE. The directive provides the framework for the return and recycling of used appliances as applicable throughout the EU."

fr

"Cet appareil est marqué selon la directive européenne 2002/96/CE relative aux appareils électriques et électroniques usagés (waste electrical and electronic equipment – WEEE). La directive définit le cadre pour une reprise et une récupération des appareils usagés applicables dans les pays de la CE."

it

"Questo apparecchio dispone di contrassegno ai sensi della direttiva europea 2002/96/CE in materia di apparecchi elettrici ed elettronici dismessi (waste electrical and electronic equipment – WEEE). Questa direttiva definisce le norme per la raccolta e il riciclaggio degli apparecchi dismessi valide su tutto il territorio dell'Unione Europea."

nl

"Dit apparaat is conform de Europese richtlijn 2002/96/EG inzake gebruikte elektro en elektronica-apparatuur (waste electrical and electronic equipment WEEE) gekarakteriseerd. De richtlijn biedt het kader voor de terugname en verwerking van gebruikte apparaten geldend voor de hele EU."

da

"Dette apparat er klassificeret iht. det europæiske direktiv 2002/96/EF om affald af elektrisk- og elektronisk udstyr (waste electrical and electronic equipment – WEEE). Dette direktiv angiver rammerne for indlevering og recycling af kasserede apparater gældende for hele EU."

no

"Dette apparatet er merket i henhold til det europeiske direktivet 2002/96/EG om gamle elektriske og elektroniske apparater (waste electrical and electronic equipment – WEEE). Direktivet gir rammeforskrifter for hvordan gammelt utstyr skal samles inn og gjenvinnes."

sv

"Maskinen är märkt i enlighet med EU-direktiv 2002/96/EG om el- eller elektronikavfall (waste electrical and electronic equipment – WEEE). Direktivet anger ramarna för inlämning och återvinning av uttjänta enheter inom EU."

fi

"Tämä laite on merkitty käytöstä poistettuja sähkö- ja elektroniikkalaitteita koskevan eurooppalaisen direktiivin 2002/96/EU mukaisesti (waste electrical and electronic equipment – WEEE). Tämä direktiivi määrittää puitteet käytettyjen laitteiden palauttamiselle ja hyödyntämiselle koko EU:n alueella."

es

"Este aparato tiene la marca de conformidad con la directiva europea 2002/96/CE sobre residuos de aparatos eléctricos y electrónicos RAEE (waste electrical and electronic equipment – WEEE). La directiva establece el marco para la recogida y reutilización de aparatos usados válido en toda la UE."



pt

"Este aparelho está identificado em conformidade com a Directiva 2002/96/CE relativa aos resíduos de equipamentos eléctricos e electrónicos (waste electrical and electronic equipment – WEEE).

A directiva estabelece o quadro para um sistema de recolha e valorização dos equipamentos usados, válido em toda União Europeia."

el

"Αυτή η συσκευή είναι χαρακτηρισμένη σύμφωνα με την ευρωπαϊκή οδηγία 2002/96/ΕΚ περί ηλεκτρικών και ηλεκτρονικών παλιών συσκευών (waste electrical and electronic equipment – WEEE).

Η οδηγία δίνει το πλαίσιο για μια απόσυρση και αξιοποίηση των παλιών συσκευών, με ισχύ σε όλη την ΕΕ."

tr

"Bu cihaz, Elektrikli ve Elektronik Eski Cihazlar İle İlgili Avrupa Yönetmeliği 2002/96/EG (waste electrical and electronic equipment – WEEE) doğrultusunda işaretlenmiştir.

Bu direktif, AB dahilinde geçerli olan eski cihazların geri alınmasına ve değerlendirilmesine ait kapsamı belirler."

pl

To urządzenie jest oznaczone zgodnie z Dyrektywą Europejską 2002/96/EC (WEEE) oraz polską Ustawą z dnia 29 lipca 2005 r. „O zużytych sprzęcie elektrycznym i elektronicznym” (Dz.U. z 2005 r. Nr 180, poz. 1495) symbolem przekreślonego kontenera na odpady.

Takie oznakowanie informuje, że sprzęt ten, po okresie jego użytkowania nie może być umieszczany łącznie z innymi odpadami pochodzącymi z gospodarstwa domowego.

Użytkownik jest zobowiązany do oddania go prowadzącym zbieranie zużytego sprzętu elektrycznego i elektronicznego. Prowadzący zbieranie, w tym lokalne punkty zbiórki, sklepy oraz gminne jednostki, tworzą odpowiedni system umożliwiający oddanie tego sprzętu.

Właściwe postępowanie ze zużytym sprzętem elektrycznym i elektronicznym przyczynia się do uniknięcia szkodliwych dla zdrowia ludzi i środowiska naturalnego konsekwencji, wynikających z obecności składników niebezpiecznych oraz niewłaściwego składowania i przetwarzania takiego sprzętu.

hu

"Ezt a készüléket a gyártó az elektromos és elektronikus berendezések hulladékairól szóló 2002/96/EK irányelv (waste electrical and electronic equipment – WEEE) szerinti jelöléssel látta el. Az irányelv előírja a berendezések hulladékainak visszavételére és hasznosítására vonatkozó, egész Európára érvényes kereteket.

bg

"Този уред е маркиран в съответствие с директива 2002/96/ЕО за електрически и електронни уреди (WEEE – директива за отпадно електрическо и електронно оборудване).

Директивата определя рамката за ващото в ЕС връщане и оползотворяване на стари уреди."

ru

Данный прибор имеет отметку о соответствии европейским нормам 2002/96/EG утилизации электрических и электронных приборов (waste electrical and electronic equipment – WEEE).

Данные нормы определяют действующие на территории Евросоюза правила утилизации и возврата отслуживших приборов.

ro

"Acest aparat respectă Directiva europeană 2002/96/CE cu privire la aparate electrice și electronice (waste electrical and electronic equipment – WEEE).

Directiva oferă cadrul pentru preluarea corespunzătoare și valorificarea aparatelor vechi în toată Europa."

ar

هذا الجهاز متوافق مع توجيهات الاتحاد الأوروبي 2002/96/CE فيما يتعلق بالأجهزة الكهربائية والإلكترونية (WEEE).
تحدد هذه التوجيهات الإطار لعمليات التخلص وإعادة تدوير الأجهزة الكهربائية والإلكترونية المستخدمة في جميع أنحاء أوروبا.



**Bosch çağrı
yönetim merkezi**

444 6 333
Haftanın 7 günü hizmetinizde



BOSCH

(Sabit telefonlardan veya cep telefonlarından alan kodu çevirmeden)

Sabit telefonlardan yapılan aramalarda şehir içi arama tarifi üzerinden, cep telefonu ile yapılan aramalarda ise GSM-GSM tarifi üzerinden ücretlendirme yapılmaktadır.

Yazılı başvurular için adresimiz

BSH Ev Aletleri Sanayi ve Ticaret AŞ

Fatih Sultan Mehmet Mah. Balkan Cad. No.: 51 Ümraniye 34771 - İstanbul

Bosch'u tercih ettiğiniz için teşekkür eder, ürününüzü iyi günlerde kullanmanızı dileriz.



ELEKTRİK SÜPÜRGESİ GARANTİ BELGESİ

- Cihazınız, kullanım kılavuzunda gösterildiği şekilde kullanılması ve yetkili kökümüz teknik servis elemanları üsündeki yetkiler tarafından bakımı, onarımı veya başka bir nedenle müdahale edilmiş olması şartıyla bütün parçaları dahi olmak üzere tamamen malzeme, işçilik ve üretim hatalarına karşı **2 (İKİ) YIL SÜRE İLE GARANTİ EDİLMİŞTİR.**
- Arızaların giderilmesi konusunda uygulanacak teknik yöntemlerin tespiti ile değiştirilecek parçaların saplanması tamamen firmamıza aittir.
- Malin tesliminden sonraki yıkama, bozaltma ve sekiyaz arızaları meydana gelecek arızalar garanti kapsamı dışındadır.
- Belge üzerindeki bahrifit yapıldığı, cihazın üzerindeki orijinal seri numarası korunduğu veya bahrifit yapıldığı takdirde garanti geçersizdir.

GARANTİ ŞARTLARI

- 1. Garanti süresi malin teslim tarihinden itibaren başlar ve 2 yıldır.**
- 2. Malin bütün parçaları dahil olmak üzere tamamı firmamızın garantisel kapsamındadır.**
- 3. Malin garanti süresi içerisinde arızalanması durumunda, tamirinde geçen süre garanti süresine eklenir. Malin tamir süresi en fazla 20 iş günüdür. Bu süre, malin ilişkin arızanın servis istasyonuna, servis istasyonunun alınması ritimünde, malin satışı, bayi, acentası, temsilcisi, ithalatçı veya imalatçısından itibaren bildirim tarihinden itibaren başlar. Sanayi malinin arızasının 10 iş günü içerisinde giderilmesi halinde delilenti veya ithalatçı, tamir tamamlanmaya kadar, benzer özelliklerdeki başka bir ürünü tüketiciye tahsis edilecektir.**
- 4. Malin garanti süresi içerisinde, gerek malzeme ve işçilik gerekse montaj hatalarından dolayı arızalanması halinde, işçilik masrafı, değiştirilen parça bedeli ya da başka herhangi bir adı altında hiçbir ücret talep etmeksizin tamir yapılacaktır.**
- 5. Tüketicinin onarım talebinde kullanılmasıyla ilgili malin;**
 - Tüketiciye teslim edildiği tarihten itibaren, garanti süresi içinde kalmak kaydıyla, bir yıl içerisinde en az dört defa veya imalatçı/üretici ve/veya ithalatçı tarafından belirlenen garanti süresi içerisinde altı defa arızalanmasıyla birlikte, bu arızaların malidan yararlanamaması sürekli kalmaz.
 - Tamiri için gereken azaını süresinin aşması,
 - Firmamızın servis istasyonunun, servis istasyonunun mevcut olmaması halinde jessisiyle satışı, bayi, acentası, temsilcisi, ithalatçı veya imalatçı/üreticisinden belirlenen düzenleyeceği raporla arızanın tamiri mümkün bulunmadığını belirlemesi, durumlarında, tüketici malin ücretsiz değiştirilmesini, bedel tahsis veya aygı oranında bedel indirimini talep edebilir.
- 6. Malin kullanma kılavuzunda yer alan hususlara aykırı kullanımlardan kaynaklanan arızalar garanti kapsamı dışındadır.**
- 7. Garanti belgesi ile ilgili olarak okunabilecek sonuncu için T.C. Gümrük ve Ticaret Bakanlığı, Tüketicinin Korunması ve Piyasa Gözetimi Genel Müdürlüğü'ne başvurulabilir.**

Bu belgenin kullanılması, 4077 sayılı Tüketicinin Korunması Hakkında Kanun ve bu Kanun'da dayanarak yürürlükte bulunan Garanti Belgesi Uygulanması Esaslarına Dair Yönetmelik uyarınca, T.C. Gümrük ve Ticaret Bakanlığı, Tüketicinin Korunması ve Piyasa Gözetimi Genel Müdürlüğü tarafından izin verilmiştir.

Bu ürün Bosch için BSH Ev Aletleri San. ve Tic. A.Ş. tarafından ithal edilmektedir.

BSH Ev Aletleri San. ve Tic. A.Ş. bir BOSCH UND SIEMENS HAUSGERÄTE GMBH kuruluşudur.

BSH EV ALETLERİ SAN. VE TİC. A.Ş.

Fatih Sultan Mehmet Mah. Balkan Cad.
No.: 51 Ümraniye 34771 - İstanbul
Tel.: (0216) 528 90 00
Faks: (0216) 528 91 88

Üretici Firma:

BSH Bosch und Siemens Hausgeräte GmbH
Carl-Wery-Str. 34
D 61739 München
Phone: +49 (0) 45 90 01
Fax: +49 (0) 45 90 21 28

Gümrük ve Ticaret Bakanlığı

Garanti Belgesi
Belge Numarası: R5222
Belge Onay Tarihi: 18.06.2010

Değerli Müşterimiz

Bosch Çağrı Yönetim Merkezi 444 6 333 no.lu telefon numarası ile, 7 gün 24 saat hizmet vermektedir. Doğrudan bu numarayı çevirerek size en yakın Yetkili Servis telefonunu öğrenebilir veya arzu ettiğiniz diğer hizmet seçeneklerimizden faydalanabilirsiniz.

Bosch Çağrı Yönetim Merkezimize ayrıca www.bosch-home.com adresindeki Müşteri Hizmetleri bölümünde bulunan Müşteri Hizmetleri Formunu doldurarak ya da 0216 528 91 88 no.lu telefona faks çekerek de ulaşabilirsiniz.

Aşağıda yer alan konularda yardımcı olmanızı rica ederiz.

1. Cihazınızı kullanma kılavuzunda belirtilen hususlara göre kullanmaya özen gösteriniz.
2. Ürününüzde ilgili hizmet talebiniz olduğunda yukarıda yazılı telefonlardan Çağrı Yönetim Merkezimizi arayınız.
3. Hizmet için gelen teknisyene "BOSCH YETKİLİ SERVİS" kimlik kartını sorunuz. Bu kimlik kartı, 18 yaşından küçük elemanlara verilmemektedir.
4. Yetkili servisimiz, cihazınızda yapılan herhangi bir işlemden sonra size servis fiyatı düzenleyip vermek zorundadır. Bu servis fiyatını mutlaka isteyiniz ve kesinlikle saklayınız.



DİKKAT

Garanti süresinin anlaşmazlık durumunda fatura tarihi esas alınacağından bu belge ile birlikte faturanın veya okunaklı fotokopisinin saklanması gereklidir.

YETKİLİ SATICI

BSH EV ALETLERİ SAN. VE TİC. A.Ş.

İmza ve kaşesi

MALİN

Ginsi : ELEKTRİK SÜPÜRGESİ
Markası : BOSCH
Modeli :
Bandrol ve Seri No. :
Teslim tarihi ve yeri :
Azami tamir süresi :
Cihaz ömrü :
Kullanım Süresi : 10 YIL (Ürünün fonksiyonunu yerine getirebilmesi için gerekli yedek parça bulundurma süresi)

SATICI FİRMANIN

Ünvanı :
Adresi :
Telefonu :
Telefaksı :
Tarih / İmza / Kaşe

Информация изготовителя о гарантийном и сервисном обслуживании

1. Имя/име: _____
Пункты 1-3 заполняются только в случае обращения в службу поддержки клиентов по почте или по телефону.
2. Модель: _____
Имя (написано на корпусе прибора) и артикул (на коробке прибора).

3. Данная информация распространяется на любые бытовые приборы торговой марки Bosch: кофе-машины, кофемолки, тостеры, кухонные комбайны, миксеры, пылесосы, фены, тостеры, утюги, фены, распылители для волос, электропилины, электропилы, электролобзики, бензопилы, лопаточные доски, мотокосилки, фенкипы, электроточило и электропилы и др.



4. Уважаемые дамы и господа, сообщаем Вам, что наша продукция сертифицирована на соответствие российским требованиям безопасности согласно Закону РФ «О защите прав потребителей».

Информация по сертификации наших приборов, а также данные о номере сертификата соответствия и сроке его действия Вы можете получить в ООО «БСЗ Бытовая техника». Наша продукция производится под контролем транснационального корпорации «БСЗ» по адресу: Германия, Хупсштрате 7/60/3, 81739 Мюнхен, Бард-Ферр Штрассе 34, Германия.

Организатор, уполномоченный изготовителем на основании договора с нами, является ООО «БСЗ Бытовая техника», адрес: Россия, 115071, ул. Мухоморова, д.18, стр.1, тел.: (495) 737-2777, факс: (495) 737-9798.

5. Обязательные сведения о технических характеристиках прибора приведены на этикетке прибора для на его этикетке или в сопроводительных документах.

6. Аксессуары и средства по уходу

Для безупречного функционирования Вашей техники в уходе за ней производитель рекомендует использовать только оригинальные аксессуары и средства по уходу. Оригинальные аксессуары разработаны производителем, они идеально подходят именно для Вашей техники. Оригинальные аксессуары и средства по уходу способствуют самым высоким требованиям качества товара от марки Bosch, они проходят дополнительные испытания для обеспечения максимальной надежности в работе.

Во всем ассортименте, связанном с аксессуарами и средствами по уходу для Вашей бытовой техники, Вы можете обратиться в авторизованные сервисные центры, представленные на обороте.

7. Гарантия изготовителя

Фирма-изготовитель предоставляет на приобретенный Вами бытовой прибор гарантию в соответствии с действующим законодательством РФ с даты начала потребительской гарантии 1 год.

Приним заявок на ремонт (круглосуточно)

в г. Москва: ☎ (495) 737-2961
в г. Санкт-Петербург: ☎ (812) 449-3161

Адреса и телефоны авторизованных сервисных центров приведены на обороте, а также в интернете: <http://www.bsh-zavskaz.ru>

Рекомендуем Вам пользоваться услугами только авторизованных сервисных центров.

Узнайте больше об оригинальных аксессуарах и средствах по уходу для Вашей бытовой техники в интернете: <http://www.bosch-ru.com>

8. Внимание! Важная информация для потребителей

Данный прибор предназначен для использования исключительно для личных, семейных, домашних и иных нужд, не связанных с осуществлением предпринимательской деятельности либо для выполнения бытовых потребностей в одной квартире, учреждении или организации. Использование прибора в целях, отличных от вышеуказанных, является нарушением прав изготовителя и пользователя прибора.

Наличие фирменной заводской этикетки прибора является обязательным! Пожалуйста, убедитесь в ее наличии и сохраните ее на приборе в течение всего срока службы прибора. Удаление этикетки и/или наличие на приборе в его комплектации надрезов является нарушением прав его пользователя.

Изготовитель не несет ответственности за повреждения прибора, если сервисной службой будет доказано, что они возникли после периода гарантии (отсутствует заводское надрезание на приборе, повреждения, транспортировки, хранения, действия третьих лиц, непреднамеренный срыв предохранительной заглушки и т.п.), отсутствии бытовых маселами и жирами, воздействию иных посторонних факторов, а также вследствие случайных наступивших техногенных повреждений, повреждения прибора по эксплуатации, а также несоблюдения параметров эксплуатации, установленных ГОСТ 13139-97.

Для подтверждения даты покупки прибора при гарантийном ремонте или предоставлении иных гарантийных условий необходимо предоставить документально подтвержденные данные о покупке (чек, квитанция, иные документы, подтверждающие дату и место покупки).

Соблюдение рекомендаций и указаний, содержащихся в инструкции по эксплуатации (применяя полагаясь), поможет избежать проблем в эксплуатации прибора и его обслуживании.

Неисправные узлы прибора в гарантийный период бесплатно ремонтируются или заменяются новыми. Ремонт прибора в гарантийный период бесплатно осуществляется при условии, если замена или ремонт остается за службой сервиса.

9. Информация о сервисе

В период и после истечения гарантийного срока марка Служба Сервиса, в таком мастерском центре партнера всегда готова предложить Вам свои услуги. Список адресов уполномоченных партнеров можно найти на официальном сервисном сайте производителя по адресу: www.bosch-ru.com

Срок службы малых бытовых приборов (кроме кухонных комбайнов и пылесосов) составляет 2 года с даты его покупки, либо при неактивности не определенная, с даты изготовления изделия, начисленной на период гарантийного действия. В соответствии со стандартом изготовителя дата изготовления маркируется ГО (TMM, где T – год изготовления, номер 1000, а MM – месяц изготовления).



BOSCH

Разработано для жизни

