



Register your new Bosch now:
www.bosch-home.com/welcome



Kühl- und Gefrierkombination
Réfrigérateur / Congélateur combiné
Combinazione frigorifero / congelatore
Koel-/diepvriescombinatie
KCE..



BOSCH

de Gebrauchsanleitung
fr Mode d'emploi
it Istruzioni per l'uso
nl Gebruiksaanwijzing

de Inhaltsverzeichnis

Sicherheits- und Warnhinweise	4	Max. Gefriervermögen	14
Hinweise zur Entsorgung	7	Gefrieren und Lagern	14
Lieferumfang	8	Frische Lebensmittel einfrieren	15
Raumtemperatur und Belüftung beachten	8	Super-Gefrieren	16
Aufstellort	9	Gefriergut auftauen	17
Gerät ausrichten	9	Ausstattung	17
Gerät anschließen	9	Aufkleber "OK"	19
Gerät kennenlernen	10	Gerät ausschalten und stilllegen	19
Gerät einschalten	11	Abtauen	19
Temperatur einstellen	12	Gerät reinigen	20
Urlaubs-Modus	12	Gerüche	21
Alarmfunktionen	12	Beleuchtung (LED)	21
Nutzzinhalt	13	Energie sparen	22
Der Kühlraum	13	Betriebsgeräusche	22
Super-Kühlen	14	Kleine Störungen selbst beheben	23
Gefrierraum	14	Geräte-Selbsttest	25
		Kundendienst	25

fr Table des matières

Consignes de sécurité et avertissements	26	maximale	38
Conseil pour la mise au rebut	30	Congélation et rangement	38
Étendue des fournitures	30	Congélation de produits frais	39
Contrôler la température ambiante et l'aération	31	Supercongélation	40
Lieu d'installation	31	Décongélation des produits	41
Ajuster l'appareil	32	Équipement	41
Branchement de l'appareil	32	Autocollant « OK »	43
Présentation de l'appareil	33	Arrêt et remisage de l'appareil	43
Enclenchement de l'appareil	34	Si vous dégivrez l'appareil	44
Réglage de la température	34	Nettoyage de l'appareil	45
Mode Vacances	35	Odeurs	46
Fonctions d'alarme	35	Éclairage (LED)	46
Contenance utile	36	Economies d'énergie	46
Le compartiment réfrigérateur	36	Bruits de fonctionnement	47
Super-réfrigération	37	Remédier soi même aux petites pannes	47
Compartiment congélateur	38	Autodiagnostic de l'appareil	49
Capacité de congélation		Service après-vente	49

it Indice

Avvertenze di sicurezza e potenziale pericolo	50	Max. capacità di congelamento	61
Avvertenze per lo smaltimento	53	Congelare e conservare	61
Dotazione	54	Congelamento di alimenti freschi	62
Osservare la temperatura ambiente e la ventilazione del locale	54	Super-congelamento	63
Luogo d'installazione	55	Decongelare surgelati	63
Livellare l'apparecchio	55	Dotazione	64
Collegare l'apparecchio	55	Adesivo «OK»	66
Conoscere l'apparecchio	56	Spegnere e mettere fuori servizio l'apparecchio	66
Accendere l'apparecchio	57	Scongelamento	66
Regolare la temperatura	58	Pulizia dell'apparecchio	67
Modo Vacanza	58	Odori	68
Funzioni di allarme	58	Illuminazione (LED)	68
Capacità utile totale	59	Risparmiare energia	69
Il frigorifero	60	Rumori di funzionamento	69
Super-raffreddamento	60	Eliminare piccoli guasti	70
Congelatore	61	Autotest dell'apparecchio	72
		Servizio Assistenza Clienti	72

nl Inhoud

Veiligheidsbepalingen en waarschuwingen	73	Maximale invriescapaciteit	83
Aanwijzingen over de afvoer	76	Invriezen en opslaan	84
Omvang van de levering	77	Verse levensmiddelen invriezen	84
Let op de omgevings-temperatuur en de beluchting	77	Supervriezen	85
De juiste plaats	78	Ontdooien van diepvrieswaren	86
Apparaat horizontaal zetten	78	Uitvoering	86
Apparaat aansluiten	78	Sticker „OK”	88
Kennismaking met het apparaat	79	Apparaat uitschakelen en buiten werking stellen	88
Inschakelen van het apparaat	80	Ontdooien	88
Instellen van de temperatuur	81	Schoonmaken van het apparaat	90
Vakantie-modus	81	Luchtjes	91
Alarmfuncties	81	Verlichting (LED)	91
Netto-inhoud	82	Energie besparen	91
De koelruimte	82	Bedrijfsgeluiden	92
Superkoelen	83	Kleine storingen zelf verhelpen	92
Diepvriesruimte	83	Zelftest apparaat	94
		Servicedienst	94

Sicherheits- und Warnhinweise

Bevor Sie das Gerät in Betrieb nehmen

Lesen Sie Gebrauchs- und Montageanleitung aufmerksam durch! Sie enthalten wichtige Informationen über Aufstellen, Gebrauch und Wartung des Gerätes.

Der Hersteller haftet nicht, wenn Sie die Hinweise und Warnungen der Gebrauchsanleitung missachten. Bewahren Sie alle Unterlagen für späteren Gebrauch oder für Nachbesitzer auf.

Technische Sicherheit

Das Gerät enthält in geringer Menge das umweltfreundliche, aber brennbare Kältemittel R600a. Achten Sie darauf, dass die Rohre des Kältemittel-Kreislaufes bei Transport oder Montage nicht beschädigt werden. Herausspritzendes Kältemittel kann zu Augenverletzungen führen oder sich entzünden.

Bei Beschädigung

- offenes Feuer oder Zündquellen vom Gerät fernhalten,
- Raum für einige Minuten gut durchlüften,
- Gerät ausschalten und Netzstecker ziehen,
- Kundendienst benachrichtigen.

Je mehr Kältemittel in einem Gerät ist, umso größer muss der Raum sein, in dem das Gerät steht. In zu kleinen Räumen kann bei einem Leck ein brennbares Gas-Luft-Gemisch entstehen.

Pro 8 g Kältemittel muss der Raum mindestens 1 m³ groß sein. Die Menge des Kältemittels Ihres Gerätes steht auf dem Typenschild im Inneren des Gerätes.

Wenn die Netzanschlussleitung dieses Gerätes beschädigt wird, muss sie durch den Hersteller, Kundendienst oder eine ähnlich qualifizierte Person ersetzt werden. Unsachgemäße Installationen und Reparaturen können den Benutzer erheblich gefährden.

Reparaturen dürfen nur durch den Hersteller, Kundendienst oder eine ähnlich qualifizierte Person durchgeführt werden.

Es dürfen nur Originalteile des Herstellers benutzt werden. Nur bei diesen Teilen gewährleistet der Hersteller, dass sie die Sicherheitsanforderungen erfüllen.

Eine Verlängerung der Netzanschlussleitung darf nur über den Kundendienst bezogen werden.

Beim Gebrauch

- Nie elektrische Geräte innerhalb des Gerätes verwenden (z. B. Heizgeräte, elektrische Eisbereiter usw.). Explosionsgefahr!
- Nie das Gerät mit einem Dampfreinigungsgerät abtauen oder reinigen! Der Dampf kann an elektrische Teile gelangen und einen Kurzschluss auslösen. Stromschlaggefahr!
- Keine spitzen oder scharfkantigen Gegenstände verwenden, um Reif- und Eisschichten zu entfernen. Sie könnten damit die Kältemittel-Rohre beschädigen. Herausspritzendes Kältemittel kann sich entzünden oder zu Augenverletzungen führen.
- Keine Produkte mit brennbaren Treibgasen (z. B. Spraydosen) und keine explosiven Stoffe lagern. Explosionsgefahr!
- Sockel, Auszüge, Türen usw. nicht als Trittbrett oder zum Abstützen missbrauchen.
- Zum Abtauen und Reinigen Netzstecker ziehen oder Sicherung ausschalten. Am Netzstecker ziehen, nicht am Anschlusskabel.
- Hochprozentigen Alkohol nur dicht verschlossen und stehend lagern.
- Kunststoffteile und Türdichtung nicht mit Öl oder Fett verschmutzen. Kunststoffteile und Türdichtung werden sonst porös.
- Be- und Entlüftungsöffnungen für das Gerät nie abdecken oder zustellen.

■ **Vermeidung von Risiken für Kinder und gefährdete Personen:**

Gefährdet sind Kinder, Personen, die körperlich, psychisch oder in ihrer Wahrnehmung eingeschränkt sind sowie Personen, die nicht genügend Wissen über die sichere Bedienung des Gerätes haben.

Stellen Sie sicher, dass Kinder und gefährdete Personen die Gefahren verstanden haben.

Eine für die Sicherheit verantwortliche Person muss Kinder und gefährdete Personen am Gerät beaufsichtigen oder anleiten.

Nur Kinder ab 8 Jahren das Gerät benutzen lassen.

Bei Reinigung und Wartung Kinder beaufsichtigen.

Niemals Kinder mit dem Gerät spielen lassen.

- Im Gefrierraum keine Flüssigkeiten in Flaschen und Dosen lagern (besonders kohlenensäurehaltige Getränke). Flaschen und Dosen können platzen!
- Nie Gefriergut sofort, nachdem es aus dem Gefrierraum genommen wird, in den Mund nehmen. Gefrierverbrennungsgefahr!
- Vermeiden Sie längeren Kontakt der Hände mit dem Gefriergut, Eis oder den Verdampferrohren usw. Gefrierverbrennungsgefahr!

Kinder im Haushalt

- Verpackung und deren Teile nicht Kindern überlassen. Erstickungsgefahr durch Faltkartons und Folien!
- Das Gerät ist kein Spielzeug für Kinder!
- Bei Gerät mit Türschloss: Schlüssel außer Reichweite von Kindern aufbewahren!

Allgemeine Bestimmungen

Das Gerät eignet sich

- zum Kühlen und Gefrieren von Lebensmitteln,
- zur Eisbereitung.

Dieses Gerät ist für den häuslichen Gebrauch im Privathaushalt und das häusliche Umfeld bestimmt.

Das Gerät ist funkentstört nach EU-Richtlinie 2004/108/EC.

Der Kältekreislauf ist auf Dichtheit geprüft.

Dieses Erzeugnis entspricht den einschlägigen Sicherheitsbestimmungen für Elektrogeräte (EN 60335-2-24).

Dieses Gerät ist für eine Nutzung bis zu einer Höhe von maximal 2000 Metern über dem Meeresspiegel bestimmt.

Hinweise zur Entsorgung

Verpackung entsorgen

Die Verpackung schützt Ihr Gerät vor Transportschäden. Alle eingesetzten Materialien sind umweltverträglich und wieder verwertbar. Bitte helfen Sie mit: Entsorgen Sie die Verpackung umweltgerecht.

Über aktuelle Entsorgungswege informieren Sie sich bitte bei Ihrem Fachhändler oder bei der Gemeindeverwaltung.

Altgerät entsorgen

Altgeräte sind kein wertloser Abfall! Durch umweltgerechte Entsorgung können wertvolle Rohstoffe wiedergewonnen werden.



Dieses Gerät ist entsprechend der europäischen Richtlinie 2012/19/EU über Elektro- und Elektronikaltgeräte (waste electrical and electronic equipment - WEEE) gekennzeichnet.

Die Richtlinie gibt den Rahmen für eine EU-weit gültige Rücknahme und Verwertung der Altgeräte vor.

Warnung

Bei ausgedienten Geräten

1. Netzstecker ziehen.
2. Anschlusskabel durchtrennen und mit dem Netzstecker entfernen.
3. Ablagen und Behälter nicht herausnehmen, um Kindern das Hineinklettern zu erschweren!
4. Kinder nicht mit dem ausgedienten Gerät spielen lassen.
Erstickengefahr!

Kältegeräte enthalten Kältemittel und in der Isolierung Gase. Kältemittel und Gase müssen fachgerecht entsorgt werden. Rohre des Kältemittel-Kreislaufes bis zur fachgerechten Entsorgung nicht beschädigen.

Lieferumfang

Prüfen Sie nach dem Auspacken alle Teile auf eventuelle Transportschäden.

Wenden Sie sich bei Beanstandungen an den Händler, bei dem Sie das Gerät erworben haben oder an unseren Kundendienst.

Die Lieferung besteht aus folgenden Teilen:

- Standgerät
- Ausstattung (modellabhängig)
- Gebrauchsanleitung
- Kundendienstheft
- Garantiebeilage
- Informationen zu Energieverbrauch und Geräuschen

Raumtemperatur und Belüftung beachten

Raumtemperatur

Das Gerät ist für eine bestimmte Klimaklasse ausgelegt. Abhängig von der Klimaklasse kann das Gerät bei folgenden Raumtemperaturen betrieben werden.

Die Klimaklasse ist auf dem Typenschild zu finden, Bild [20](#).

Klimaklasse	zulässige Raumtemperatur
SN	+10 °C bis 32 °C
N	+16 °C bis 32 °C
ST	+16 °C bis 38 °C
T	+16 °C bis 43 °C

Hinweis

Das Gerät ist innerhalb der Raumtemperaturgrenzen der angegebenen Klimaklasse voll funktionsfähig. Wird ein Gerät der Klimaklasse SN bei kälteren Raumtemperaturen betrieben, können Beschädigungen am Gerät bis zu einer Temperatur von +5 °C ausgeschlossen werden.

Belüftung

Bild [4](#)

Die Luft an der Rückwand und an den Seitenwänden des Gerätes erwärmt sich. Die erwärmte Luft muss ungehindert abziehen können. Die Kühlmaschine muss sonst mehr leisten. Dies erhöht den Stromverbrauch. Daher: Nie Be- und Entlüftungsöffnungen abdecken oder zustellen!

Aufstellort

Als Aufstellort eignet sich ein trockener, belüftbarer Raum. Der Aufstellort sollte nicht direkter Sonnenbestrahlung ausgesetzt und nicht in der Nähe einer Wärmequelle wie Herd, Heizkörper etc. sein. Wenn das Aufstellen neben einer Wärmequelle unvermeidbar ist, verwenden Sie eine geeignete Isolierplatte oder halten Sie folgende Mindestabstände zur Wärmequelle ein:

- Zu Elektro- und Gasherden 3 cm.
- Zu Öl- oder Kohleanstellherden 30 cm.

Der Boden am Aufstellort darf nicht nachgeben. Boden eventuell verstärken. Eventuelle Bodenunebenheiten mit Unterlagen ausgleichen.

Wandabstand

Bild **3**

Gerät so aufstellen, dass ein Türöffnungswinkel von 90° gewährleistet ist.

Gerät ausrichten

Bild **17**

Gerät auf den vorgesehenen Platz stellen und ausrichten. Es muss fest und eben stehen. Unebenheiten des Bodens durch die beiden vorderen Schraubfüße ausgleichen. Zum Verstellen der Schraubfüße einen Schraubenschlüssel verwenden.

Hinweis

Das Gerät muss senkrecht stehen. Richten Sie es mit Hilfe einer Wasserwaage aus.

Gerät anschließen

Nach dem Aufstellen des Gerätes mind. 1 Stunde warten, bis das Gerät in Betrieb genommen wird. Während des Transports kann es vorkommen, dass sich das im Verdichter enthaltene Öl im Kältesystem verlagert.

Vor der ersten Inbetriebnahme den Innenraum des Gerätes reinigen (siehe Kapitel Gerät reinigen).

Elektrischer Anschluss

Die Steckdose muss nahe dem Gerät und auch nach dem Aufstellen des Gerätes frei zugänglich sein.

Das Gerät entspricht der Schutzklasse I. Über eine vorschriftsmäßig installierte Steckdose mit Schutzleiter das Gerät an 220–240 V/50 Hz Wechselstrom anschließen. Die Steckdose muss mit einer 10-A bis 16-A Sicherung abgesichert sein.

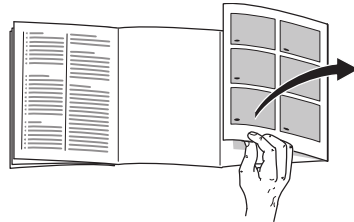
Bei Geräten, die in nicht-europäischen Ländern betrieben werden, ist zu überprüfen, ob die angegebene Spannung und Stromart mit den Werten Ihres Stromnetzes übereinstimmt. Diese Angaben finden Sie auf dem Typenschild, Bild 20.

Warnung

Das Gerät darf auf keinen Fall an elektronische Energiesparstecker angeschlossen werden.

Zum Gebrauch unserer Geräte können sinus- und netzgeführte Wechselrichter verwendet werden. Netzgeführte Wechselrichter werden bei Photovoltaikanlagen verwendet, die direkt ans öffentliche Stromnetz angeschlossen werden. Bei Insellösungen (z. B. bei Schiffen oder Gebirgshütten), die keinen direkten Anschluss ans öffentliche Stromnetz haben, müssen sinusgeführte Wechselrichter verwendet werden.

Gerät kennenlernen



Bitte klappen Sie die letzte Seite mit den Abbildungen aus. Diese Gebrauchsanleitung gilt für mehrere Modelle.

Die Ausstattung der Modelle kann variieren.

Abweichungen bei den Abbildungen sind möglich.

Bild **1**

* Nicht bei allen Modellen.

- 1-9 Bedienelemente
- 10 Beleuchtung (LED)
- 11 Glasablage im Kühlraum
- 12 Chillerbehälter
- 13 Gemüsebehälter
- 14* Butter- und Käsefach
- 15* Türablage „EasyLift“
- 16 Ablage für große Flaschen
- 17 Gefriergutbehälter (klein)
- 18 Glasablage im Gefrierraum
- 19 Gefriergutbehälter (groß)
- 20 Tauwasserablauf
- 21 Schraubfüße

- A Kühlraum
- B Gefrierraum

Bedienelemente

Bild **2**

- 1 **Ein/Aus-Taste**
Dient zum Ein- und Ausschalten des gesamten Gerätes.
- 2 **Super-Taste Gefrierraum**
Dient zum Ein- und Ausschalten des Super-Gefrierens.
- 3 **Temperatur-Einstelltasten Gefrierraum**
Mit diesen Tasten wird die Temperatur des Gefrierraums eingestellt.
- 4 **Temperaturanzeige Gefrierraum**
Die Zahlen entsprechen den eingestellten Gefrierraum-Temperaturen in °C.
- 5 **Alarm-Taste**
Dient zum Abschalten des Warntons (siehe Kapitel Alarmfunktion).
- 6 **Holiday-Taste**
Dient zum Ein- und Ausschalten des Urlaubs-Modus (siehe Kapitel Urlaubs-Modus).
- 7 **Temperatur-Einstelltasten Kühlraum**
Mit diesen Tasten wird die Temperatur des Kühlraums eingestellt.
- 8 **Temperaturanzeige Kühlraum**
Die Zahlen entsprechen den eingestellten Kühlraum-Temperaturen in °C.
- 9 **Super-Taste Kühlraum**
Dient zum Ein- und Ausschalten des Super-Kühlens.

Gerät einschalten

Bild **2**

1. Das Gerät mit der Ein/Aus-Taste 1 einschalten.
Ein Warnton ertönt, die Temperaturanzeige 4 blinkt und die Alarm-Taste 5 leuchtet.
2. Durch Drücken der Alarm-Taste 5 wird der Warnton abgeschaltet.
Das Gerät beginnt zu kühlen. Die Beleuchtung ist bei geöffneter Tür eingeschaltet.

Vom Werk aus sind folgende Temperaturen empfohlen:

- Kühlraum +4 °C
- Gefrierraum -18 °C

Hinweise zum Betrieb

- Nach dem Einschalten kann es mehrere Stunden dauern, bis die eingestellten Temperaturen erreicht sind.
Vorher keine Lebensmittel in das Gerät legen.
- Die Stirnseiten des Gehäuses werden teilweise leicht beheizt; dies verhindert Schwitzwasserbildung im Bereich der Türdichtung.
- Lässt sich die Gefrierraum-Tür nach dem Schließen nicht sofort wieder öffnen, warten Sie einen Moment, bis sich der entstandene Unterdruck ausgeglichen hat.

Temperatur einstellen

Bild **2**

Kühlraum

Die Temperatur ist von +2 °C bis +8 °C einstellbar.

Temperatur-Einstelltaste Kühlraum 7 so oft drücken, bis die gewünschte Kühlraum-Temperatur eingestellt ist.

Der zuletzt eingestellte Wert wird gespeichert. Die eingestellte Temperatur wird auf der Temperaturanzeige Kühlraum 8 angezeigt.

Gefrierraum

Die Temperatur ist von -16 °C bis -24 °C einstellbar.

Temperatur-Einstelltaste Gefrierraum 3 so oft drücken, bis die gewünschte Gefrierraum-Temperatur eingestellt ist.

Der zuletzt eingestellte Wert wird gespeichert. Die eingestellte Temperatur wird auf Temperaturanzeige Gefrierraum 4 angezeigt.

Urlaubs-Modus

Bei längerer Abwesenheit können Sie das Gerät in den energiesparenden Urlaubs-Modus umstellen.

Die Kühlraum-Temperatur wird automatisch auf +14 °C umgestellt.

Lagern Sie während dieser Zeit keine Lebensmittel im Kühlraum.

Ein- und Ausschalten

Bild **2**

Holiday-Taste 6 drücken.

Is der Urlaubs-Modus eingeschaltet, leuchtet die Taste und die Temperaturanzeige Kühlraum 8 zeigt keine Temperatur mehr an.

Alarmfunktionen

Türalarm

Der Türalarm schaltet sich ein, wenn die Tür des Kühlraums länger als eine Minute offen steht. Durch Schließen der Tür schaltet sich der Warnton wieder ab.

Temperaturalarm

Der Temperaturalarm schaltet sich ein, wenn es im Gefrierraum zu warm ist und das Gefriergut gefährdet ist.

Nach Drücken der Alarm-Taste 5, zeigt die Temperaturanzeige Gefrierraum 4 fünf Sekunden lang die wärmste Temperatur an, die im Gefrierraum geherrscht hat.

Danach wird dieser Wert gelöscht. Die Temperaturanzeige Gefrierraum 4 zeigt die eingestellte Gefrierraum-Temperatur an, ohne zu blinken.

Von diesem Zeitpunkt an wird die wärmste Temperatur neu ermittelt und gespeichert.

Ohne Gefahr für das Gefriergut kann sich der Alarm einschalten:

- bei Inbetriebnahme des Gerätes,
- beim Einlegen großer Mengen frischer Lebensmittel,
- bei zu lange geöffneter Gefrierraum-Tür.

Hinweis

An- oder aufgetautes Gefriergut nicht wieder einfrieren. Erst nach dem Verarbeiten zu einem Fertiggericht (gekocht oder gebraten) kann es erneut eingefroren werden.

Die maximale Lagerdauer nicht mehr voll nutzen.

Alarm abschalten

Bild **2**

Alarm-Taste 5 drücken, um den Warnton abzuschalten.

Nutzzinhalt

Die Angaben zum Nutzzinhalt finden Sie in Ihrem Gerät auf dem Typenschild. Bild **20**

Gefriervolumen vollständig nutzen

Um die maximale Menge an Gefriergut unterzubringen, können Sie alle Ausstattungsteile entnehmen. Die Lebensmittel können Sie dann direkt auf den Ablagen und dem Gefrierraum-Boden stapeln.

Ausstattungsteile herausnehmen

Gefriergutbehälter bis zum Anschlag herausziehen, vorne anheben und herausnehmen. Bild **16**

Der Kühlraum

Der Kühlraum ist der ideale Aufbewahrungsort für fertige Speisen, Backwaren, Konserven, Kondensmilch und Hartkäse sowie kälteempfindliches Obst und Gemüse.

Beim Einordnen beachten

Lebensmittel gut verpackt oder abgedeckt einordnen. Dadurch bleiben Aroma, Farbe und Frische erhalten. Außerdem werden Geschmackstransmissionen und Verfärbungen der Kunststoffteile vermieden.

Hinweis

Vermeiden Sie Kontakt zwischen Lebensmitteln und Rückwand. Die Luftzirkulation wird sonst beeinträchtigt. Lebensmittel oder Verpackungen könnten an der Rückwand festfrieren.

Kältezonen im Kühlraum beachten

Durch die Luftzirkulation im Kühlraum entstehen Zonen unterschiedlicher Kälte:

- **Kälteste Zone**
ist im Innenraum an der Rückwand und im Chillerbehälter. Bild **1**/12

Hinweis

Lagern Sie in den kältesten Zonen empfindliche Lebensmittel, z. B. Fisch, Wurst, Fleisch.

- **Wärmste Zone**
ist an der Tür ganz oben.

Hinweis

Lagern Sie in der wärmsten Zone z. B. Hartkäse und Butter. Käse kann so sein Aroma weiter entfalten, die Butter bleibt streichfähig.

Super-Kühlen

Beim Super-Kühlen wird der Kühlraum ca. 15 Stunden lang so kalt wie möglich gekühlt. Danach wird automatisch auf die vor dem Super-Kühlen eingestellte Temperatur umgestellt.

Das Super-Kühlen einschalten z. B.

- vor dem Einlegen großer Mengen Lebensmittel.
- zum Schnellkühlen von Getränken.

Hinweis

Ist das Super-Kühlen eingeschaltet, kann es zu erhöhten Betriebsgeräuschen kommen.

Ein- und Ausschalten

Bild **2**

Super-Taste Kühlraum 9 drücken.

Die Taste leuchtet, wenn das Super-Kühlen eingeschaltet ist.

Gefrierraum

Den Gefrierraum verwenden

- Zum Lagern von Tiefkühlkost.
- Zum Herstellen von Eiswürfeln.
- Zum Einfrieren von Lebensmitteln.

Hinweis

Achten Sie darauf, dass die Gefrierraum-Tür immer geschlossen ist! Bei offener Tür taut das Gefriergut auf und der Gefrierraum vereist stark. Außerdem: Energieverschwendung durch hohen Stromverbrauch!

Max. Gefriervermögen

Angaben über das max. Gefriervermögen in 24 Stunden finden Sie auf dem Typenschild. Bild **20**

Voraussetzungen für max. Gefriervermögen

- Super-Gefrieren vor dem Einlegen der frischen Ware einschalten (siehe Kapitel Super-Gefrieren).
- Ausstattungsteile entnehmen; Lebensmittel direkt auf den Ablagen und dem Gefrierraumboden stapeln.
- Größere Mengen Lebensmittel vorzugsweise im obersten Fach einfrieren. Dort werden sie besonders schnell und somit auch schonend eingefroren.
- Frische Lebensmittel möglichst nahe zu den Seitenwänden einfrieren.

Gefrieren und Lagern

Tiefkühlkost einkaufen

- Verpackung darf nicht beschädigt sein.
- Haltbarkeitsdatum beachten.
- Temperatur in der Verkaufstruhe muss -18 °C oder kälter sein.
- Tiefkühlkost möglichst in einer Isoliertasche transportieren und schnell in den Gefrierraum legen.

Lebensmittel einfrieren

- Zum Einfrieren nur frische und einwandfreie Lebensmittel verwenden.
- Einzufrierende nicht mit bereits gefrorenen Lebensmitteln in Berührung bringen.
- Lebensmittel luftdicht verpacken, damit sie den Geschmack nicht verlieren oder austrocknen.

Gefriergut lagern

Gefriergutbehälter bis zum Anschlag einschieben, um einwandfreie Luftzirkulation sicherzustellen.

Sind viele Lebensmittel unterzubringen, können Sie die Lebensmittel direkt auf den Glasablagen und auf dem Gefriertraumboden stapeln:

1. Dazu sämtliche Gefriergutbehälter herausnehmen.
2. Gefriergutbehälter bis zum Anschlag herausziehen, vorn anheben und herausnehmen. Bild **16**

FrISCHE Lebensmittel einfrieren

Verwenden Sie zum Einfrieren nur frische und einwandfreie Lebensmittel.

Um Nährwert, Aroma und Farbe möglichst gut zu erhalten, sollte Gemüse vor dem Einfrieren blanchiert werden. Bei Auberginen, Paprika, Zucchini und Spargel ist das Blanchieren nicht erforderlich.

Literatur über das Einfrieren und Blanchieren finden Sie im Buchhandel.

Hinweis

Einzufrierende Lebensmittel nicht mit bereits gefrorenen in Berührung bringen.

- Zum Einfrieren geeignet sind: Backwaren, Fisch und Meeresfrüchte, Fleisch, Wild, Geflügel, Gemüse, Obst, Kräuter, Eier ohne Schale, Milchprodukte wie Käse, Butter und Quark, fertige Gerichte und Speisereste wie Suppen, Eintöpfe, gegartes Fleisch und Fisch, Kartoffelspeisen, Aufläufe und Süßspeisen.
- Zum Einfrieren nicht geeignet sind: Gemüsesorten, die üblicherweise roh verzehrt werden, wie Blattsalate oder Radieschen, Eier in der Schale, Weintrauben, ganze Äpfel, Birnen und Pfirsiche, hartgekochte Eier, Joghurt, Dickmilch, saure Sahne, Creme Fraiche und Mayonnaise.

Gefriergut verpacken

Lebensmittel luftdicht verpacken, damit sie den Geschmack nicht verlieren oder austrocknen.

1. Lebensmittel in die Verpackung einlegen.
2. Luft herausdrücken.
3. Verpackung dicht verschließen.
4. Verpackung mit Inhalt und Einfrierdatum beschriften.

Als Verpackung geeignet:

Kunststoff-Folie, Schlauch-Folie aus Polyethylen, Alu-Folie, Gefrierdosen. Diese Produkte finden Sie im Fachhandel.

Als Verpackung ungeeignet:

Packpapier, Pergamentpapier, Cellophan, Müllbeutel und gebrauchte Einkaufstüten.

Zum Verschließen geeignet:

Gummiringe, Kunststoff-Klipse, Bindfäden, kältebeständige Klebebänder, o. ä.

Beutel und Schlauch-Folien aus Polyethylen können mit einem Folienschweißgerät verschweißt werden.

Haltbarkeit des Gefriergutes

Die Haltbarkeit ist abhängig von der Art der Lebensmittel.

Bei einer Temperatur von -18 °C:

- Fisch, Wurst, fertige Speisen, Backwaren:
bis zu 6 Monate
- Käse, Geflügel, Fleisch:
bis zu 8 Monate
- Gemüse, Obst:
bis zu 12 Monate

Super-Gefrieren

Lebensmittel sollen möglichst schnell bis zum Kern durchgefroren werden, damit Vitamine, Nährwerte, Aussehen und Geschmack erhalten bleiben.

Schalten Sie einige Stunden vor dem Einlegen der frischen Lebensmittel das Super-Gefrieren ein, um einen unerwünschten Temperaturanstieg zu vermeiden.

Im Allgemeinen genügen 4–6 Stunden.

Das Gerät arbeitet nach dem Einschalten ständig, im Gefrierraum wird eine sehr kalte Temperatur erreicht.

Soll das max. Gefriervermögen genutzt werden, ist das Super-Gefrieren 24 Stunden vor dem Einlegen der frischen Ware einzuschalten.

Kleinere Mengen Lebensmittel (bis zu 2 kg) können Sie ohne Super-Gefrieren einfrieren.

Hinweis

Ist das Super-Gefrieren eingeschaltet, kann es zu vermehrten Betriebsgeräuschen kommen.

Ein- und Ausschalten

Bild **2**

Super-Taste 2 drücken.

Ist das Super-Gefrieren eingeschaltet, leuchtet die Taste.

Das Super-Gefrieren schaltet automatisch nach ca. 2½ Tagen ab.

Gefriergut auftauen

Je nach Art und Verwendungszweck können Sie zwischen folgenden Möglichkeiten wählen:

- bei Raumtemperatur
- im Kühlschrank
- im elektrischen Backofen, mit/ohne Heißluftventilator
- im Mikrowellengerät



Achtung

An- oder aufgetautes Gefriergut nicht wieder einfrieren. Erst nach dem Verarbeiten zu einem Fertiggericht (gekocht oder gebraten) kann es erneut eingefroren werden.

Die max. Lagerdauer des Gefriergutes nicht mehr voll nutzen.

Ausstattung

(nicht bei allen Modellen)

Butter- und Käsefach

Durch leichtes Drücken in der Mitte der Butterfachklappe öffnet sich das Butterfach.

Das Fach zum Reinigen unten anheben und herausnehmen.

Verstellbare Türablage „EasyLift“

Bild 5

Die Ablage lässt sich in der Höhe verstellen ohne herausgenommen zu werden.

Seitliche Knöpfe an der Ablage gleichzeitig drücken, um die Ablage nach unten zu bewegen. Nach oben lässt sie sich ohne Drücken der Knöpfe bewegen.

Flaschenhalter

Bild 7

Der Flaschenhalter verhindert ein Kippen der Flaschen beim Öffnen und Schließen der Tür.

Glasablagen

Bild 8

Sie können die Ablagen des Innenraums nach Bedarf variieren: Dazu Ablage herausziehen, vorne anheben und herausnehmen.

Variable Ablage

Bild 9

Die Ablage kann bei Bedarf nach unten geklappt werden: Ablage nach vorne ziehen, absenken und nach hinten drücken.

Sie eignet sich zum Lagern von Lebensmitteln und Flaschen.

Auszugsbehälter

Bild **10**

Sie können den Behälter zum Beladen und Entladen herausnehmen. Dazu Behälter anheben und herausziehen. Die Halterung des Behälters ist variabel.

Flaschenablage

Bild **11**

In der Flaschenablage können Sie Flaschen sicher ablegen. Die Halterung ist variabel.

Chillerbehälter

Bild **11**/12

Im Chillerbehälter herrschen tiefere Temperaturen als im Kühlraum. Es können auch Temperaturen unter 0 °C auftreten.

Ideal zum Lagern von Fisch, Fleisch und Wurst. Nicht für Salate, Gemüse und kälteempfindliche Waren geeignet.

Gemüsebehälter mit Feuchtigkeitsregler

Bild **13**

Um das optimale Lagerklima für Obst und Gemüse zu schaffen, können Sie die Luftfeuchtigkeit in dem Gemüsebehälter je nach Einlagerungsmenge einstellen:

- kleine Mengen Obst und Gemüse – hohe Luftfeuchtigkeit
- große Mengen Obst und Gemüse – niedrige Luftfeuchtigkeit

Hinweise

- Kälteempfindliches Obst (z. B. Ananas, Banane, Papaya und Zitrusfrüchte) und Gemüse (z. B. Auberginen, Gurken, Zucchini, Paprika, Tomaten und Kartoffeln) sollten für den optimalen Erhalt von Qualität und Aroma außerhalb des Kühlschranks bei Temperaturen von circa +8 °C bis +12 °C gelagert werden.
- Je nach Lagermenge und Lagergut kann sich im Gemüsebehälter Kondenswasser bilden. Kondenswasser mit einem trockenen Tuch entfernen und Luftfeuchtigkeit im Gemüsebehälter über den Feuchtigkeitsregler anpassen.

Gemüsebehälter-Einsatz

Bild **14**

Der Einsatz kann herausgenommen werden.

Gefriergutbehälter (groß)

Bild **11**/19

Zum Lagern von großem Gefriergut, wie z. B. Puten, Enten und Gänsen.

Hinweis

Trennplatte (falls vorhanden) kann nicht herausgenommen werden.

Eisschale

Bild **18**

1. Eisschale $\frac{3}{4}$ mit Trinkwasser füllen und in den Gefrierraum stellen.
2. Festgefrorene Eisschale nur mit stumpfem Gegenstand lösen (Löffelstiel).
3. Zum Lösen der Eiswürfel Eisschale kurz unter fließendes Wasser halten oder leicht verwinden.

Kälteakku

Bei einem Stromausfall oder einer Störung verzögert der Kälteakku die Erwärmung des eingelagerten Gefriergutes. Die längste Lagerzeit wird erreicht, in dem Sie den Kälteakku im obersten Fach auf die Lebensmittel legen.

Der Kälteakku kann auch zum vorübergehenden Kühlhalten von Lebensmitteln, z. B. in einer Kühltasche, herausgenommen werden.

Aufkleber "OK"

(nicht bei allen Modellen)

Mit der "OK"-Temperaturkontrolle können Temperaturen unter +4 °C ermittelt werden. Stellen Sie die Temperatur stufenweise kälter, falls der Aufkleber nicht "OK" anzeigt.

Hinweis

Bei Inbetriebnahme des Gerätes kann es bis zu 12 Stunden dauern, bis die Temperatur erreicht ist.



Korrekte Einstellung

Gerät ausschalten und stilllegen

Gerät ausschalten

Bild **2**

Ein/Aus-Taste 1 drücken. Die Temperaturanzeige 8 erlischt und die Kühlmaschine schaltet ab.

Gerät stilllegen

Wenn Sie das Gerät längere Zeit nicht benutzen:

1. Gerät ausschalten.
2. Netzstecker ziehen oder Sicherung ausschalten.
3. Gerät reinigen.
4. Gerätetür offen lassen.

Abtauen

Kühlraum

Das Abtauen wird automatisch ausgeführt.

Das Tauwasser läuft über die Tauwasserrinnen und das Ablaufloch in den Verdunstungsbereich des Gerätes.

Gefrierraum

Der Gefrierraum taut nicht automatisch ab, da das Gefriergut nicht antauen darf. Eine Reifschicht im Gefrierraum verschlechtert die Kälteabgabe an das Gefriergut und erhöht den Stromverbrauch. Entfernen Sie regelmäßig die Reifschicht.

Achtung

Reifschicht oder Eis nicht mit Messer oder spitzem Gegenstand abschaben. Sie könnten damit die Kältemittel-Rohre beschädigen. Herausspritzendes Kältemittel kann sich entzünden oder zu Augenverletzungen führen.

Gehen Sie wie folgt vor:

Hinweis

Ca. 4 Stunden vor dem Abtauen das Super-Gefrieren einschalten, damit die Lebensmittel eine sehr tiefe Temperatur erreichen und somit längere Zeit bei Raumtemperatur gelagert werden können.

1. Gerät zum Abtauen ausschalten.
2. Netzstecker ziehen oder Sicherung ausschalten.
3. Gefriergutschalen mit den Lebensmitteln an einem kühlen Ort lagern. Kälteakku (wenn beiliegend) auf die Lebensmittel legen.
4. Tauwasserablauf öffnen. Bild **19**
5. Zum Auffangen des Tauwassers kann die Ablage für große Flaschen verwendet werden. Dazu Ablage für große Flaschen herausnehmen (siehe Kapitel Gerät reinigen) und unter den offenen Tauwasserablauf stellen.
6. Zum Beschleunigen des Abtauvorgangs zwei Töpfe mit heißem Wasser auf Topfuntersetzer in das Gerät stellen.
7. Nach dem Abtauen das aufgefangene Tauwasser ausleeren. Das restliche Tauwasser auf dem Gefriertraumboden mit einem Schwamm aufwischen.
8. Tauwasserablauf schließen.
9. Ablage für große Flaschen wieder in Tür einsetzen.
10. Nach dem Abtauen Gerät wieder anschließen und einschalten.

Gerät reinigen

Achtung

- Keine sand-, chlorid- oder säurehaltigen Putz- und Lösungsmittel verwenden.
- Keine scheuernden oder kratzenden Schwämme verwenden.
Auf den metallischen Oberflächen könnte Korrosion entstehen.
- Nie Ablagen und Behälter im Geschirrspüler reinigen.
Die Teile können sich verformen!

Gehen Sie wie folgt vor:

1. Vor dem Reinigen Gerät ausschalten.
2. Netzstecker ziehen oder Sicherung ausschalten.
3. Gefriergut herausnehmen und an einem kühlen Ort lagern. Kälteakku (wenn beiliegend) auf die Lebensmittel legen.
4. Warten, bis die Reifschicht abgetaut ist.
5. Gerät mit einem weichen Tuch, lauwarmem Wasser und etwas pH-neutralem Spülmittel reinigen. Das Spülwasser darf nicht in die Beleuchtung gelangen.
6. Die Türdichtung nur mit klarem Wasser abwischen und danach gründlich trocken reiben.
7. Nach dem Reinigen Gerät wieder anschließen und einschalten.
8. Gefriergut wieder einlegen.

Ausstattung

Zum Reinigen lassen sich alle variablen Teile des Gerätes herausnehmen.

Ablagen in der Tür herausnehmen

Bild **6**

Ablagen nach oben anheben und herausnehmen.

Glasablagen herausnehmen

Bild **8**

Die Glasablagen anheben, nach vorne ziehen, absenken und seitlich herausschwenken.

Auszugsbehälter herausnehmen

Behälter anheben und herausziehen.

Tauwasserablauf-Blende

Zum Reinigen der Tauwasserrinne muss die Glasablage über dem Gemüsebehälter, Bild **11**/13, von der Tauwasserablauf-Blende getrennt werden:

1. Glasablage herausnehmen.
2. Tauwasserablauf-Blende anheben und herausnehmen. Bild **12**

Hinweis

Tauwasserrinne und Ablaufloch regelmäßig mit Wattestäbchen oder Ähnlichem reinigen, damit das Tauwasser ablaufen kann.

Gemüsebehälter

Bild **15**

Die Blende des Gemüsebehälters kann zum Reinigen abgenommen werden.

Seitliche Knöpfe nacheinander drücken und dabei die Blende von dem Gemüsebehälter abnehmen.

Behälter herausnehmen

Bild **5**

Behälter bis zum Anschlag herausziehen, vorne anheben und herausnehmen.

Gerüche

Falls Sie unangenehme Gerüche feststellen:

1. Gerät mit Ein/Aus-Taste ausschalten. Bild **2**/1
2. Alle Lebensmittel aus dem Gerät herausnehmen.
3. Innenraum reinigen (siehe Kapitel Gerät reinigen).
4. Alle Verpackungen reinigen.
5. Stark riechende Lebensmittel luftdicht verpacken, um Geruchsbildung zu verhindern.
6. Gerät wieder einschalten.
7. Lebensmittel einordnen.
8. Nach 24 Stunden prüfen, ob es erneut zu Geruchsbildung gekommen ist.

Beleuchtung (LED)

Ihr Gerät ist mit einer wartungsfreien LED-Beleuchtung ausgestattet.

Reparaturen an dieser Beleuchtung dürfen nur vom Kundendienst oder autorisierten Fachkräften ausgeführt werden.

Energie sparen

- Gerät in einem trockenen, belüftbaren Raum aufstellen. Das Gerät soll nicht direkt in der Sonne oder in der Nähe einer Wärmequelle stehen (z. B. Heizkörper, Herd).
Verwenden Sie ggf. eine Isolierplatte.
- Die Be- und Entlüftungsöffnungen des Gerätes nicht zustellen.
- Warme Lebensmittel und Getränke erst abkühlen lassen, dann ins Gerät stellen.
- Gefriergut zum Auftauen in den Kühlraum legen und die Kälte des Gefriergutes zur Kühlung von Lebensmitteln nutzen.
- Reifschicht im Gefrierraum regelmäßig abtauen.
Die Reifschicht verschlechtert die Kälteabgabe an das Gefriergut und erhöht den Stromverbrauch.
- Gerät so kurz wie möglich öffnen.
- Darauf achten, dass die Gefrierraum-Tür immer geschlossen ist.
- Um einen erhöhten Stromverbrauch zu vermeiden, die Geräterückseite gelegentlich reinigen.
- Die Anordnung der Ausstattungsteile hat keinen Einfluss auf die Energieaufnahme des Gerätes.

Betriebsgeräusche

Ganz normale Geräusche

Brummen

Motoren laufen (z. B. Kälteaggregate, Ventilator).

Blubbernde, surrende oder gurgelnde Geräusche

Kältemittel fließt durch die Rohre.

Klicken

Motor, Schalter oder Magnetventile schalten ein/aus.

Geräusche vermeiden

Das Gerät steht uneben

Richten Sie das Gerät mit Hilfe einer Wasserwaage aus. Verwenden Sie dazu die Schraubfüße oder legen Sie etwas unter.

Das Gerät "steht an"

Rücken Sie das Gerät von anstehenden Möbeln oder Geräten weg.

Behälter oder Abstellflächen wackeln oder klemmen

Prüfen Sie die herausnehmbaren Teile und setzen Sie sie eventuell neu ein.

Flaschen oder Gefäße berühren sich

Rücken Sie die Flaschen oder Gefäße leicht auseinander.

Kleine Störungen selbst beheben

Bevor Sie den Kundendienst rufen:

Überprüfen Sie, ob Sie die Störung aufgrund der folgenden Hinweise selbst beheben können.

Sie müssen die Kosten für Beratung durch den Kundendienst selbst übernehmen – auch während der Garantiezeit!


Störung	Mögliche Ursache	Abhilfe
Temperatur weicht stark von der Einstellung ab.		In einigen Fällen reicht es, wenn Sie das Gerät für 5 Minuten ausschalten. Ist die Temperatur zu warm, prüfen Sie nach wenigen Stunden, ob eine Temperaturannäherung erfolgt ist. Ist die Temperatur zu kalt, prüfen Sie am nächsten Tag die Temperatur nochmal.
Keine Anzeige leuchtet.	Stromausfall; die Sicherung hat ausgelöst; der Netzstecker sitzt nicht fest.	Netzstecker anschließen. Prüfen, ob Strom vorhanden ist, Sicherungen überprüfen.
Temperaturanzeige zeigt „E..“ an.	Elektronik hat einen Fehler erkannt.	Kundendienst rufen.
Warnton ertönt, Alarm-Taste leuchtet. Bild 2 /5		Zum Abschalten des Warntones Alarm-Taste 5 drücken.
Im Gefrierraum ist es zu warm!	Gerät ist geöffnet.	Gerät schließen.
Gefahr für das Gefriergut!	Be- und Entlüftungsöffnungen sind verdeckt.	Be- und Entlüftung sicherstellen.
	Es wurden zu viele Lebensmittel auf einmal zum Gefrieren eingelegt.	Max. Gefriervermögen nicht überschreiten.
		Nach Beheben der Störung hört die Alarm-Taste 5 nach einiger Zeit auf zu leuchten.

Störung	Mögliche Ursache	Abhilfe
Temperaturanzeige Gefrierraum blinkt, Bild 2 /4		Zum Abschalten des Warntones Alarm-Taste Bild 2 /5 drücken.
Warnton ertönt	Gerät ist geöffnet.	Gerät schließen.
Taste Alarm leuchtet. Bild 2 /5	Be- und Entlüftungsöffnungen sind verdeckt.	Be- und Entlüftung sicherstellen.
Im Gefrierraum ist es zu warm! Gefahr für das Gefriergut!	Es wurden zu viele Lebensmittel auf einmal zum Gefrieren eingelegt.	Max. Gefriervermögen nicht überschreiten.
		Nach Beheben der Störung erlischt die Anzeige Alarm nach einiger Zeit.
Temperaturanzeige Gefrierraum blinkt, Bild 2 /4	Durch eine Störung war es in der Vergangenheit im Gefrierraum zu warm.	Nach Drücken der Alarm-Taste 5 wird das Blinken der Temperaturanzeige abgeschaltet. Bild 2 /4 Temperaturanzeige zeigt fünf Sekunden lang die wärmste Temperatur an, die im Gefrierraum geherrscht hat.
Gerät kühlt nicht, Temperaturanzeige und Beleuchtung leuchten.	Ausstellungsmodus ist eingeschaltet.	Alarm-Taste Bild 2 /5 für 10 Sekunden gedrückt halten, bis ein Bestätigungston ertönt. Überprüfen Sie nach einiger Zeit, ob Ihr Gerät kühlt.

Geräte-Selbsttest

Ihr Gerät verfügt über ein automatisches Selbsttestprogramm, das Ihnen Fehlerquellen anzeigt, die nur von Ihrem Kundendienst behoben werden können.

Geräte-Selbsttest starten

1. Gerät ausschalten und 5 Minuten warten.
2. Gerät einschalten und innerhalb der ersten 10 Sekunden die Super-Taste, Bild /2, für 3-5 Sekunden gedrückt halten, bis ein akustisches Signal ertönt.

Das Selbsttestprogramm startet.

Während der Selbsttest läuft, ertönt ein langes akustisches Signal.

Wenn der Selbsttest beendet ist und zweimal ein akustisches Signal ertönt, ist Ihr Gerät in Ordnung.

Blinkt die Super-Taste 10 Sekunden und ertönen 5 akustische Signale, handelt es sich um einen Fehler. Benachrichtigen Sie den Kundendienst.

Geräte-Selbsttest beenden

Nach Ablauf des Programmes geht das Gerät in den Regelbetrieb über.

Kundendienst

Einen Kundendienst in Ihrer Nähe finden Sie im Telefonbuch oder im Kundendienst-Verzeichnis. Geben Sie bitte dem Kundendienst die Erzeugnisnummer (E-Nr.) und die Fertigungsnummer (FD-Nr.) des Gerätes an.

Sie finden diese Angaben auf dem Typenschild. Bild 

Bitte helfen Sie durch Nennung der Erzeugnis- und Fertigungsnummer mit, unnötige Anfahrten zu vermeiden. Sie sparen die damit verbundenen Mehrkosten.

Reparaturauftrag und Beratung bei Störungen

Die Kontaktdaten aller Länder finden Sie im beiliegenden Kundendienst-Verzeichnis.

D	089 69 339 339
A	0810 550 511
CH	0848 840 040

Consignes de sécurité et avertissements

Avant de mettre l'appareil en service

Veillez lire attentivement et entièrement les informations figurant dans les notices d'utilisation et de montage. Elle contiennent des remarques importantes concernant l'installation, l'utilisation et l'entretien de l'appareil.

Le fabricant décline toute responsabilité si les consignes et mises en garde contenues dans la notice d'utilisation ne sont pas respectées. Veillez conserver ces documents en vue d'une réutilisation ultérieure ou pour le cas où l'appareil changerait de propriétaire.

Sécurité technique

L'appareil contient une petite quantité de R600a, un fluide réfrigérant respectueux de l'environnement, mais inflammable. Pendant le transport et la mise en place de l'appareil, veillez à ne pas endommager les tuyauteries du circuit frigorifique. Le fluide réfrigérant peut s'enflammer en jaillissant ou provoquer des blessures oculaires.

Si l'appareil est endommagé

- éloignez de l'appareil toute flamme nue ou source d'inflammation,
- aérez bien la pièce pendant quelques minutes,
- éteignez l'appareil puis débranchez la fiche mâle de la prise de courant,
- prévenez le service après-vente.

Plus l'appareil contient du fluide réfrigérant et plus grande doit être la pièce dans laquelle il se trouve. Dans les pièces trop petites, un mélange gaz-air inflammable peut se former en cas de fuite.

Comptez 1 m³ de volume minimum de la pièce pour 8 g de fluide réfrigérant. La quantité de fluide présente dans l'appareil est indiquée sur la plaque signalétique située à l'intérieur de ce dernier.

Si le cordon d'alimentation électrique de cet appareil a été endommagé, il faut confier son remplacement au fabricant, au service après-vente ou à une personne détenant des qualifications similaires. Les installations et réparations inexpertes peuvent engendrer des risques considérables pour l'utilisateur.

Les réparations ne pourront être réalisées que par le fabricant, le service après-vente ou une personne détenant des qualifications similaires.

Il ne faut utiliser que les pièces d'origine du fabricant. Le fabricant ne garantit que les pièces d'origine car elles seules remplissent les exigences de sécurité.

S'il faut allonger le cordon de raccordement au secteur avec un prolongateur, procurez-vous-le exclusivement auprès du service après-vente.

Pendant l'utilisation

- N'utilisez pas d'appareils électriques à l'intérieur de l'appareil (par ex. appareils de chauffage, machine à glaçons, etc.). Risque d'explosion !
- Ne nettoyez jamais l'intérieur de l'appareil avec un nettoyeur à vapeur ! La vapeur risque d'atteindre des pièces électriques et de provoquer un court-circuit. Risque d'électrocution !
- Pour détacher le givre ou les couches de glace, n'utilisez jamais d'objets pointus ou présentant des arêtes vives. Vous risqueriez d'endommager les tubulures dans lesquelles circule le produit réfrigérant. Si le fluide réfrigérant jaillit, il peut provoquer des lésions oculaires ou s'enflammer.

- Ne stockez dans l'appareil ni produits contenant des gaz propulseurs inflammables (par ex. bombes aérosols) ni produits explosifs. Risque d'explosion !
- Ne vous servez pas des socles, clayettes et portes comme marchepieds ou pour vous appuyer.
- Pour dégivrer et nettoyer l'appareil, débranchez la fiche mâle de la prise de courant ou retirez le fusible / désarmez le disjoncteur. Pour débrancher l'appareil, tirez sur la fiche mâle et non pas sur son cordon.
- Stockez les boissons fortement alcoolisées en position verticale dans des récipients bien fermés.
- L'huile et la graisse ne doivent pas entrer en contact avec les parties en matières plastiques et le joint de porte. Ces derniers pourraient sinon devenir poreux.
- Ne recouvrez et n'obstruez jamais les orifices de ventilation de l'appareil.

- **Évitez des risques pour les enfants et les personnes en danger :**

Sont en danger les enfants et les personnes dont les capacités physiques, psychiques ou de perception sont restreintes, ainsi que les personnes ne détenant pas suffisamment de connaissances sur l'utilisation sûre de l'appareil.

Assurez-vous que les enfants et les personnes en danger ont bien compris la nature des dangers.

Une personne responsable de la sécurité doit surveiller ou guider les enfants et les personnes en danger lorsqu'elles se trouvent près de l'appareil.

Ne permettez l'utilisation de l'appareil qu'aux enfants à partir de 8 ans.

Surveillez les enfants pendant le nettoyage et la maintenance.

Ne jamais laisser des enfants jouer avec l'appareil.

- Dans compartiment congélateur, ne stockez pas de liquides en bouteilles ou en boîtes (en particulier les boissons gazeuses). Les bouteilles et les boîtes pourraient éclater !
- Ne portez jamais des produits surgelés à la bouche immédiatement après les avoir sortis du compartiment congélateur.
Risque d'engelures !
- Évitez tout contact prolongé des mains avec les produits congelés, la glace ou les tubes de l'évaporateur, etc.
Risque d'engelures !

Les enfants et l'appareil

- Ne confiez jamais l'emballage et ses pièces constitutives aux enfants.
Ils risquent de s'étouffer avec les cartons pliants et les feuilles de plastique !
- L'appareil n'est pas un jouet pour enfants !
- Appareils équipés d'une serrure :
rangez la clé hors de portée des enfants !

Dispositions générales

L'appareil convient pour

- réfrigérer et congeler des aliments,
- préparer des glaçons.

Cet appareil est destiné à un usage domestique dans un foyer privé, et à l'environnement domestique.

L'appareil a été antiparasité conformément à la directive UE 2004 / 108 / EC.

Le circuit frigorifique a subi un contrôle d'étanchéité.

Ce produit est conforme aux dispositions de sécurité applicables visant les appareils électriques (EN 60335-2-24).

Cet appareil est conçu pour une utilisation jusqu'à une altitude maximale de 2 000 m.

Conseil pour la mise au rebut

Mise au rebut de l'emballage

L'emballage protège votre appareil contre les dommages susceptibles de survenir en cours de transport. Tous les matériaux qui le composent sont compatibles avec l'environnement et recyclables. Aidez-nous : à éliminer l'emballage dans le respect de l'environnement.

Pour connaître les circuits actuels de mise au rebut, adressez-vous s.v.p. à votre revendeur ou à l'administration de votre commune.



Éliminez l'emballage en respectant l'environnement.

Mise au rebut de l'ancien appareil

Les appareils usagés ne sont pas des déchets dénués de valeur ! Leur élimination dans le respect de l'environnement permet d'en récupérer de précieuses matières premières.



Cet appareil est marqué selon la directive européenne 2012/19/UE relative aux appareils électriques et électroniques usagés (waste electrical and electronic equipment - WEEE).

La directive définit le cadre pour une reprise et une récupération des appareils usagés applicables dans les pays de la CE.

Mise en garde

Avant de mettre au rebut l'appareil qui ne sert plus :

1. Débranchez sa fiche mâle.
2. Sectionnez son câble d'alimentation et retirez-le avec la fiche mâle.
3. Pour dissuader les enfants de grimper dans l'appareil, ne retirez pas les clayettes et les bacs !
4. Ne permettez pas aux enfants de jouer avec l'appareil lorsqu'il ne sert plus. Risque d'étouffement !

Les appareils réfrigérants contiennent du fluide réfrigérant. L'isolant contient des gaz. Il faut que le fluide réfrigérant et les gaz soient éliminés dans les règles de l'art. Jusqu'à l'enlèvement de l'appareil, veillez bien à ce que son circuit frigorifique ne soit pas endommagé.

Étendue des fournitures

Après avoir déballé, vérifiez toutes les pièces pour détecter d'éventuels dégâts dus au transport.

En cas de réclamation, veuillez vous adresser au revendeur auprès duquel vous avez acquis l'appareil ou auprès de notre service après-vente.

La livraison comprend les pièces suivantes :

- Appareil indépendant
- Équipement (selon le modèle)
- Notice d'utilisation
- Carnet de service après-vente
- Pièce annexe de la garantie
- Informations relatives à la consommation d'énergie et aux bruits

Contrôler la température ambiante et l'aération

Température ambiante

L'appareil a été conçu pour une catégorie climatique précise. Suivant la catégorie climatique, l'appareil est utilisable dans les températures ambiantes suivantes.

La catégorie climatique de l'appareil figure sur sa plaque signalétique, Fig. 20.

Catégorie climatique	Température ambiante admissible
SN	+10 °C à 32 °C
N	+16 °C à 32 °C
ST	+16 °C à 38 °C
T	+16 °C à 43 °C

Remarque

L'appareil est entièrement fonctionnel à l'intérieur des limites de température ambiante prévues dans la catégorie climatique indiquée. Si un appareil de la catégorie climatique SN est utilisé à des températures ambiantes plus basses, il est possible d'exclure que l'appareil s'endommage jusqu'à une température de +5 °C.

Aération

Fig. 4

L'air situé contre la paroi arrière et les parois latérales de l'appareil s'échauffe. L'air chaud doit pouvoir s'échapper sans obstacle. S'il ne le peut pas, le groupe frigorifique doit fonctionner plus longtemps, ce qui augmente la consommation de courant. Pour cette raison, ne recouvrez ni et n'obstruez jamais les orifices d'aération de l'appareil.

Lieu d'installation

Un local sec et aérable convient comme lieu d'installation. Il faudrait que le lieu d'installation ne soit pas directement exposé aux rayons solaires et pas à proximité d'une source de chaleur (cuisinière, radiateur, etc.).

Si l'installation à côté d'une source de chaleur est inévitable, veuillez utiliser un panneau isolant approprié ou respecter les écarts minimums suivants par rapport à la source de chaleur :

- 3 cm par rapport aux cuisinières électriques ou à gaz.
- 30 cm par rapport à un appareil de chauffage au fuel ou au charbon.

Sur l'emplacement, le sol ne doit pas s'affaisser. Renforcez-le le cas échéant. Placez des garnitures sous l'appareil pour compenser les inégalités du sol éventuelles.

Écart mural

Fig. 3

Implantez l'appareil de sorte à garantir un angle d'ouverture de porte de 90°.

Ajuster l'appareil

Fig. 17

Amenez l'appareil sur l'emplacement prévu puis ajustez-le pour qu'il se retrouve bien d'aplomb. Veillez à ce que l'appareil repose parfaitement d'aplomb sur un sol plan. Si le sol présente des inégalités, compensez-les à l'aide des deux pieds à vis situés à l'avant de l'appareil. Pour modifier le réglage des pieds à vis, servez-vous d'une clé à fourche.

Remarque

L'appareil doit reposer à la verticale. Ajustez-le à l'aide d'un niveau à bulle.

Branchement de l'appareil

Après l'installation de l'appareil en position verticale, attendez au moins une heure avant de le mettre en service. Il peut en effet arriver, pendant le transport, que l'huile présente dans le compresseur se déplace vers le circuit frigorifique.

Avant la première mise en service, nettoyez le compartiment intérieur de l'appareil. (Voir le chapitre « Nettoyage de l'appareil ».)

Branchement électrique

La prise doit être proche de l'appareil et demeurer librement accessibles même après avoir installé ce dernier.

L'appareil est conforme à la classe de protection I. Raccordez l'appareil au courant alternatif 220–240 V / 50 Hz, via une prise femelle installée réglementairement et comportant un fil de terre. La prise doit être protégée par un fusible supportant un ampérage de 10 A à 16 A.

Sur les appareils qui fonctionneront dans des pays non européens, il faut vérifier que la tension et le type de courant mentionnés sur la plaque signalétique correspondent bien avec celle et celui offert par votre secteur. Vous trouverez ces indications sur la plaque signalétique. Fig. 20

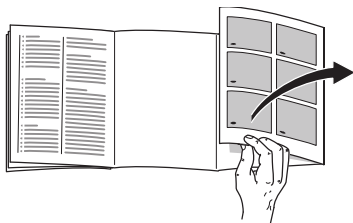


Mise en garde

Il ne faut en aucun cas raccorder l'appareil à des fiches électroniques d'économie d'énergie.

Nos appareils peuvent être alimentés via des onduleurs pilotés par le secteur ou à pilotage sinusoïdal. Directement raccordées au réseau public, les installations photovoltaïques font appel à des onduleurs pilotés par le secteur. Dans les solutions en îlots (p. ex. sur les bateaux ou les refuges de montagne), ne disposant pas d'un raccordement direct au réseau électrique public, il faut utiliser des onduleurs à pilotage sinusoïdal.

Présentation de l'appareil



Veuillez déplier la dernière page, illustrée, de la notice. La présente notice d'utilisation vaut pour plusieurs modèles. L'équipement des modèles peut varier. Selon le modèle, l'appareil peut différer du contenu des illustrations.

Fig. 1

* Selon le modèle.

- 1-9 Éléments de commande
- 10 Éclairage (LED)
- 11 Clayette en verre dans le compartiment réfrigérateur
- 12 Bac fraîcheur
- 13 Bac à légumes
- 14* Casier à beurre et à fromage
- 15* Rangement en contre-porte « EasyLift »
- 16 Clayette à grandes bouteilles
- 17 Bac à produits congelés (petit)
- 18 Clayette en verre dans le compartiment congélateur
- 19 Bac à produits congelés (grand)
- 20 Orifice d'écoulement de l'eau de dégivrage
- 21 Pied à vis

- A Compartiment réfrigérateur
- B Compartiment congélateur

Éléments de commande

Fig. 2

- 1 **Touche Marche / Arrêt**
Il sert à allumer et éteindre l'ensemble de l'appareil.
- 2 **Touche « Super » (compartiment congélateur)**
Pour allumer et éteindre la supercongélation.
- 3 **Touches de réglage de la température dans le compartiment congélateur**
Ces touches servent à régler la température du compartiment congélateur.
- 4 **Affichage de la température régnant dans le compartiment congélateur**
Les chiffres correspondent aux températures °C réglées dans le compartiment congélateur.
- 5 **Touche d'alarme**
Sert à désactiver l'alarme sonore (voir le chapitre « Fonction alarme »).
- 6 **Touche Holiday**
Elle sert à activer et désactiver le mode Vacances (voir le chapitre Mode Vacances).
- 7 **Touches de réglage de la température dans le compartiment réfrigérateur**
Ces touches servent à régler la température du compartiment réfrigérateur.

- 8 **Affichage de la température dans le compartiment réfrigérateur**
Les chiffres correspondent aux températures °C réglées dans le compartiment réfrigérateur.
- 9 **Touche « super » compartiment réfrigérateur**
Pour allumer et éteindre la super-réfrigération.

Enclenchement de l'appareil

Fig. 2

1. Allumez l'appareil par la touche Marche / Arrêt 1.
Une alarme sonore retentit, l'affichage de température 4 clignote et la touche d'alarme 5 s'allume.
2. Le fait d'appuyer sur la touche d'alarme 5 éteint l'alarme sonore.
L'appareil commence à réfrigérer.
Porte en position ouverte, l'éclairage est allumé.

Le fabricant recommande les températures suivantes :

- Compartiment réfrigérateur : +4 °C
- Compartiment congélateur : -18 °C

Remarques concernant le fonctionnement de l'appareil

- Après son allumage, l'appareil peut avoir besoin de plusieurs heures pour atteindre les températures réglées.
Pendant cette période, ne rangez pas de produits alimentaires dans l'appareil.
- L'appareil chauffe légèrement une partie de ses surfaces frontales pour empêcher une condensation d'eau dans la zone du joint de porte.
- Si la porte du compartiment congélateur ne se laisse pas immédiatement rouvrir après l'avoir fermée, attendez un moment pour laisser à la dépression régnant dans le compartiment le temps de se résorber.

Réglage de la température

Fig. 2

Compartiment réfrigérateur

La température est réglable entre +2 °C et +8 °C.

Appuyez sur la touche de réglage de la température dans le compartiment réfrigérateur 7, jusqu'à ce que la température souhaitée soit réglée dans le compartiment réfrigérateur.

L'appareil mémorise la valeur réglée en dernier. La température réglée s'affiche à l'affichage de température du compartiment réfrigérateur 8.

Compartiment congélateur

La température est réglable entre -16 °C et -24 °C.

Appuyez sur la touche de réglage de la température dans le compartiment congélateur 3 jusqu'à ce que soit réglée la température voulue dans ce compartiment.

L'appareil mémorise la valeur réglée en dernier. La température réglée apparaît à l'affichage de température du compartiment congélateur 4.

Mode Vacances

En cas d'absence prolongée, vous pouvez commuter l'appareil sur le mode Vacances, économie en énergie lui aussi.

Le compartiment réfrigérateur commute automatiquement sur une température de +14 °C.

Pendant cette période, ne rangez pas de produits alimentaires dans le compartiment réfrigérateur.

Allumage et extinction

Fig. 2

Appuyez sur la touche Holiday 6.

Une fois le mode Vacances activé, la touche est allumée et l'indicateur de température du compartiment réfrigérateur 8 n'indique plus de température.

Fonctions d'alarme

Alarme relative à la porte

L'alarme relative à la porte s'active si la porte du compartiment réfrigérateur reste ouverte plus d'une minute.

Refermer la porte suffit pour que l'alarme sonore cesse.

Alarme de température

L'alarme de température s'enclenche lorsque la température est trop élevée dans le compartiment congélateur et que les produits surgelés risquent de s'abîmer.

Après avoir appuyé sur la touche d'alarme 5, la température la plus élevée qui a régné dans le compartiment congélateur apparaît pendant cinq secondes à l'affichage de température du compartiment congélateur 4.

Ensuite, cette valeur s'efface. L'affichage de température du compartiment congélateur 4 indique, sans clignoter, la température réglée.

A partir de ce moment-là, l'appareil recommence à déterminer et enregistrer la température la plus élevée.

L'alarme peut s'activer dans les cas suivants, sans que cela signifie que les produits congelés risquent de s'abîmer :

- lors de la mise en service de l'appareil,
- lors du rangement de grandes quantités de produits frais,
- lorsque la porte du compartiment congélateur est restée trop longtemps ouverte.

Remarque

Ne remettez pas à congeler des produits alimentaires partiellement ou entièrement décongelés. Vous pourrez les recongeler uniquement après les avoir transformés en plats pré-cuisinés (par cuisson ou rôtissage).

N'utilisez pas la durée de conservation dans son intégralité.

Désactiver l'alarme

Fig. **2**

Appuyez sur la touche « alarm » 5 pour éteindre l'alarme sonore.

Contenance utile

Vous trouverez les indications relatives à la contenance utile sur la plaque signalétique de votre appareil. Fig. **20**

Utiliser l'intégralité du volume de congélation

Pour pouvoir ranger la quantité maximale de produits congelés, vous pouvez retirer toutes les pièces composant l'équipement. Il devient alors possible d'empiler les produits alimentaires au bas du compartiment de congélation.

Pour retirer les pièces d'équipement

Tirez le bac à produit congelés à vous jusqu'à la butée, soulevez-le à l'avant puis extrayez-le. Fig. **16**

Le compartiment réfrigérateur

Le compartiment réfrigérateur est l'endroit idéal où ranger les plats finis de préparer, les pâtisseries, conserves, le lait condensé, le fromage dur ainsi que les fruits et légumes craignant le froid.

Consignes de rangement

Rangez les aliments si possible bien emballés ou bien couverts. Ils garderont ainsi arôme, couleur et fraîcheur. Ceci empêche en outre que certains aliments ne communiquent leur goût à d'autres et que les pièces en plastique changent anormalement de couleur.

Remarque

Évitez que les produits alimentaires entrent en contact avec la paroi arrière. Cela gênerait sinon la circulation de l'air. Les produits alimentaires ou les emballages pourraient rester collés, par congélation, contre la paroi arrière.

Tenez compte des différentes zones froides dans le compartiment réfrigérateur

L'air circulant dans le compartiment réfrigérateur fait que des zones différemment froides apparaissent :

- **La zone la plus froide** se trouve dans le compartiment intérieur, contre la paroi arrière et dans le bac fraîcheur. Fig. 1/12

Remarque

Dans la zone la plus froide, rangez les aliments délicats (par ex. le poisson, la charcuterie, la viande).

- **Zone la moins froide** elle se trouve complètement en haut, contre la porte.

Remarque

Rangez dans la zone la moins froide par ex. le fromage dur et le beurre. De la sorte, le fromage peut continuer de développer son arôme et le beurre demeure tartinable.

Super-réfrigération

Pendant la super-réfrigération, la température dans le compartiment réfrigérateur descend le plus bas possible pendant env. 15 heures. Ensuite, l'appareil commute sur la température réglée avant que vous n'activiez la super-réfrigération.

Activez la super-réfrigération par exemple

- avant de ranger de grandes quantités d'aliments.
- avant de réfrigérer rapidement des boissons.

Remarque

Si vous avez activé la super-réfrigération, l'appareil peut fonctionner plus bruyamment.

Allumage et extinction

Fig. 2

Appuyez sur la touche super du compartiment réfrigérateur 9.

Le voyant de la touche est allumé si vous avez activé la super-réfrigération.

Compartiment congélateur

Utilisation du compartiment congélateur

- Sert à ranger des produits surgelés.
- Sert à confectionner des glaçons.
- Pur congeler des produits alimentaires.

Remarque

Veillez à ce que la porte du compartiment congélateur soit correctement fermée ! Si cette porte reste ouverte, les produits surgelés dégèleront. Le compartiment congélateur se givre fortement. En outre : gaspillage d'énergie dû à une consommation élevée d'électricité !

Capacité de congélation maximale

Sur la plaquette signalétique, vous trouverez des indications concernant la capacité de congélation maximale en 24 heures. Fig. 20

Conditions préalables à la capacité de congélation maximale

- Avant de ranger des produits alimentaires frais, allumez la supercongélation (voir le chapitre « Supercongélation »).
- Retirez les pièces d'équipement. Empilez les produits alimentaires directement sur les clayettes et au bas du compartiment congélateur.
- Rangez les quantités assez importantes de produits alimentaires dans le compartiment le plus haut. Ils y seront congelés à la fois très vite et en douceur.
- Faites congeler les produits alimentaires frais le plus près possible des parois latérales.

Congélation et rangement

Achats de produits surgelés

- Leur emballage doit être intact.
- Ne dépassez pas la date-limite de conservation.
- Il faut que la température dans le congélateur bahut du supermarché soit de -18 °C ou encore plus basse.
- Utilisez de préférence un sac isotherme pour le transport puis rangez les produits le plus rapidement possible dans le compartiment congélateur.

Congélation des aliments

- Pour congeler les aliments, n'utilisez que des aliments frais et d'un aspect impeccable.
- Veillez à ce que les produits alimentaires à congeler n'entrent pas en contact avec des produits déjà congelés.
- L'air ne doit pas pénétrer dans l'emballage pour que les aliments ne perdent pas leur goût ni ne sèchent pas.

Rangement des produits surgelés

Insérez le bac à produits congelés jusqu'à la butée, afin d'assurer une circulation impeccable de l'air.

S'il faut ranger beaucoup de produits alimentaires, vous pouvez les empiler directement sur les clayettes en verre et sur le fond du compartiment congélateur.

1. A cette fin, extrayez tous les bacs à produits congelés.
2. Tirez le bac à produit congelés à vous jusqu'à la butée, soulevez-le à l'avant puis extrayez-le. Fig. 16

Congélation de produits frais

Pour congeler les aliments, n'utilisez que des aliments frais et d'un aspect impeccable.

Il faudrait blanchir les légumes avant de les congeler, pour préserver le mieux possible leur valeur nutritive, leur arôme et leur teinte. Il n'est pas nécessaire de blanchir les aubergines, poivrons, courgettes et asperges.

Vous trouverez en librairie toute une bibliographie sur la congélation et le blanchissement.

Remarque

Veillez à ce que les produits alimentaires à congeler n'entrent pas en contact avec des produits déjà congelés.

- Se prêtent à la congélation :
Pâtisseries, poissons et fruits de mer, viande de boucherie et gibier, volaille, fruits, légumes, herbes culinaires, œufs sans la coque, produits laitiers comme le fromage, le beurre et le fromage blanc, plats précuisinés et restes de plats tels que les soupes, ragouts, la viande et le poisson cuits, les plats aux pommes de terre, les soufflés et mets sucrés.
- Ne se prêtent pas à la congélation :
Variétés de légumes habituellement dégustées crues telles que la salade ou les radis, œufs dans leur coque, raisins, pommes, poires et pêches entières, œufs cuits durs, yaourt, lait caillé, crème acidulée, crème fraîche et mayonnaise.

Emballer les surgelés

L'air ne doit pas pénétrer dans l'emballage pour que les aliments ne perdent pas leur goût ni ne sèchent pas.

1. Placez les aliments dans l'emballage.
2. Presser pour chasser l'air.
3. Obturez l'emballage hermétiquement.
4. Indiquez sur l'emballage le contenu et la date de congélation.

Emballages adaptés :

Feuilles en plastique, feuilles en polyéthylène, feuilles d'aluminium, boîtes de congélation.

Vous trouverez ces produits dans le commerce spécialisé.

Emballages inadaptés :

Le papier d'emballage, le papier sulfurisé, les feuilles de cellophane, les sacs poubelles et les sacs en plastique ayant déjà servi.

Moyens d'obturation adaptés :

Caoutchoucs, clips en plastique, ficelles, rubans adhésifs résistants au froid, ou assimilés.

Vous pouvez obturer les sachets et les feuilles en polyéthylène au moyen d'une thermosoudeuse.

Durée de conservation des produits surgelés

La durée de conservation dépend de la nature des produits alimentaires.

Si la température a été réglée sur $-18\text{ }^{\circ}\text{C}$:

- Poisson, charcuterie, plats pré-cuisinés, pâtisseries :
jusqu'à 6 mois
- Fromage, volaille, viande :
jusqu'à 8 mois
- Fruits et légumes :
jusqu'à 12 mois

Supercongélation

Il faudrait congeler les produits alimentaires à cœur le plus rapidement possible afin de préserver leurs vitamines, leur valeur nutritive, leur aspect et leur goût.

Pour empêcher une hausse indésirable de la température, allumez la supercongélation quelques heures avant de ranger des produits alimentaires frais. 4 à 6 heures suffisent généralement.

L'appareil fonctionne désormais en permanence. Le compartiment congélateur atteint une température très basse.

S'il faut utiliser la capacité de congélation maximale, il faut enclencher la supercongélation 24 heures avant de ranger des produits frais.

Si vous ne voulez congeler que de petites quantités d'aliments (jusqu'à 2 kg), vous n'avez pas besoin d'enclencher la supercongélation.

Remarque

Si vous avez activé la supercongélation, l'appareil peut fonctionner plus bruyamment.

Allumage et extinction

Fig. 2

Appuyez sur la touche « super » 2.

A l'enclenchement de la supercongélation, le voyant de la touche s'allume.

La supercongélation se désactive automatiquement au bout de 2½ jours.

Décongélation des produits

Selon la nature et l'utilisation des produits surgelés, vous pouvez choisir entre plusieurs possibilités :

- à la température ambiante,
- dans le réfrigérateur,
- dans le four électrique, avec / sans ventilateur à air chaud,
- dans le micro-ondes.

Attention

Ne remettez pas à congeler des produits alimentaires partiellement ou entièrement décongelés. Vous pourrez les recongeler uniquement après les avoir transformés en plats pré-cuisinés (par cuisson ou rôtissage).

Dans ce cas, consommez-les nettement avant la date limite de conservation.

Equipement

(selon le modèle)

Casier à beurre et à fromage

Pour ouvrir le casier à beurre, il suffit d'appuyer légèrement au milieu de sa trappe.

Pour nettoyer le casier, soulevez-le par le bas et extrayez-le.

Support réglable « EasyLift » en contre-porte

Fig. 5

La clayette se règle en hauteur sans qu'il faille l'extraire.

Appuyez simultanément sur les boutons latéraux du support pour pouvoir le déplacer vers le bas. Vous pouvez le déplacer vers le haut sans devoir appuyer sur les boutons.

Porte-bouteilles

Fig. 7

Le porte-bouteilles empêche ces dernières de se renverser lorsque vous ouvrez et refermez la porte.

Clayettes en verre

Fig. 8

Dans le volume intérieur, vous pouvez faire varier la configuration des clayettes suivant besoins : Pour ce faire, tirez la clayette, soulevez-la à l'avant et retirez-la.

Rangement variable de la clayette

Fig. 9

Si nécessaire, il est possible de faire basculer la clayette vers le bas : Tirez la clayette en avant, abaissez-la et poussez-la en arrière.

Elle convient pour stocker des produits alimentaires et des bouteilles.

Bac tiroir

Fig. 10

Vous pouvez sortir le bac pour le charger et le décharger. Pour ce faire, soulevez le bac et extrayez-le. La fixation du bac est variable.

Clayette à bouteilles

Fig. 11

Cette clayette permet de ranger des bouteilles de manière sûre. La fixation est variable.

Bac fraîcheur

Fig. 1/12

Les températures régnant dans le bac fraîcheur sont plus basses que dans le compartiment réfrigérateur. Des températures inférieures à 0 °C peuvent également se manifester.

Idéal pour ranger le poisson, la viande et la charcuterie. Ne convient pas pour les salades, les légumes et les produits alimentaires qui craignent le froid.

Bac à légumes avec régulateur d'humidité

Fig. 13

Pour créer un climat de stockage optimal pour les légumes et les fruits, vous pouvez, en fonction de la quantité rangée, régler l'humidité de l'air qui règnera dans le bac à légumes:

- petites quantités des fruits et légumes – humidité de l'air élevée
- grandes quantités des fruits et légumes – humidité de l'air réduite

Remarques

- Il est recommandé de ranger les fruits (par exemple ananas, bananes, papayes, agrumes) et légumes (par exemple les aubergines, concombres, courgettes, poivrons, tomates et pommes de terre) qui craignent le froid hors du réfrigérateur à des températures entre +8 °C à +12 °C pour en préserver la qualité et l'arôme.
- Suivant la quantité et la nature des produits stockés, de l'eau peu se condenser dans le bac à légumes. Retirez l'eau condensée avec un essuie-tout sec et ajustez l'humidité de l'air dans le bac à légumes via le régulateur d'humidité.

Insert pour bac à légumes

Fig. 14

Vous pouvez sortir l'insert.

Bac à produits congelés (grand)

Fig. 11/19

Pour ranger des produits congelés volumineux, par ex. dindes, canards et oies.

Remarque

Il n'est pas possible de retirer la cloison séparatrice (si présente).

Bac à glaçons

Fig. 18

1. Remplissez le bac à glaçons aux $\frac{3}{4}$ d'eau potable puis rangez-le dans le compartiment congélateur.
2. Si le bac est resté collé dans le compartiment congélateur, n'utilisez qu'un instrument émoussé pour le décoller (un manche de cuiller par ex.).
3. Pour enlever les glaçons du bac, passez-le brièvement sous l'eau du robinet ou déformez légèrement le bac.

Accumulateurs de froid

Lors d'une coupure de courant ou en cas de panne, les accumulateurs de froid retardent le réchauffement des produits surgelés stockés dans l'appareil. Pour parvenir à la durée maximale de stockage, placez l'accumulateur de froid sur les produits alimentaires situés dans le compartiment le plus haut.

Vous pouvez également vous servir des accumulateurs de froid pour emporter des aliments par ex. dans un sac isotherme et les conserver ainsi au frais pendant une durée limitée.

Autocollant « OK »

(selon le modèle)

Le contrôle de température « OK » permet de signaler les températures inférieures à +4 °C. Si l'autocollant n'affiche pas « OK », abaissez la température par palier.

Remarque

À la mise en service de l'appareil, ce dernier peut mettre jusqu'à 12 heures avant d'atteindre la température correcte.



Réglage correct

Arrêt et remisage de l'appareil

Mettre l'appareil hors tension

Fig. 2

Appuyez sur la touche Marche / Arrêt 1. L'affichage de température 8 s'éteint. Le groupe frigorifique s'éteint.

Remisage de l'appareil

Si l'appareil doit rester longtemps sans servir :

1. Éteignez l'appareil.
2. Débranchez la fiche mâle du secteur ou ramenez le disjoncteur en position éteinte.
3. Nettoyez l'appareil.
4. Laissez la porte de l'appareil ouverte.

Si vous dégivrez l'appareil

Compartiment réfrigérateur

La décongélation a lieu automatiquement.

L'eau de dégivrage s'écoule par les rigoles à cet effet et le trou d'écoulement pour gagner la zone d'évaporation de l'appareil.

Compartiment congélateur

Le compartiment congélateur ne décongèle pas automatiquement vu que les produits surgelés doivent le rester. Une couche de givre dans le compartiment congélateur réduit la transmission de froid aux produits surgelés et accroît la consommation de courant. Enlevez régulièrement cette couche de givre.

Attention

Ne raclez jamais la couche de givre avec un couteau ou un objet pointu. Vous risqueriez d'endommager les tubulures dans lesquelles circule le produit réfrigérant. Le fluide réfrigérant en train de jaillir risque de s'enflammer ou de provoquer des lésions oculaires.

Procédure :

Remarque

Enclenchez la supercongélation env. 4 heures avant de procéder au dégivrage pour que les aliments atteignent une température très basse et puissent rester ainsi un certain temps à la température ambiante sans décongeler.

1. Pour dégivrer l'appareil, éteignez-le.
2. Débranchez la fiche mâle du secteur ou ramenez le disjoncteur en position éteinte.
3. Rangez les tiroirs remplis de produits surgelés dans un endroit frais. Posez les accumulateurs de froid (si fournis avec l'appareil) sur ces produits.
4. Ouvrez l'orifice d'écoulement de l'eau de dégivrage. Fig. 19
5. Pour récupérer l'eau de dégivrage, vous pouvez utiliser le support pour grandes bouteilles. Pour ce faire, retirez le support pour grandes bouteilles (voir le chapitre Nettoyer l'appareil) et placez-le sous l'orifice ouvert d'écoulement de l'eau de dégivrage.
6. Pour accélérer le dégivrage, posez dans l'appareil, sur deux dessous de plat, deux casseroles remplies d'eau très chaude.
7. Après le dégivrage, videz l'eau de dégivrage récupérée. A l'aide d'une éponge, essuyez l'eau de dégivrage restée au bas du compartiment de congélateur.
8. Refermez l'orifice d'écoulement de l'eau de dégivrage.
9. Remettez le support pour grandes bouteilles en place dans la porte.
10. Après le dégivrage, rebranchez l'appareil et allumez-le.

Nettoyage de l'appareil

Attention

- N'utilisez aucun produit de nettoyage ni aucun solvant contenant du sable, du chlorure ou de l'acide.
- N'utilisez jamais d'éponges abrasives ou susceptibles de rayer.
Des zones corrodées pourraient apparaître sur les surfaces métalliques.
- Ne nettoyez jamais les clayettes et les bacs au lave-vaisselle.
Ces pièces pourraient se déformer !

Procédez comme suit :

1. Éteignez l'appareil avant de le nettoyer.
2. Débranchez la fiche mâle du secteur ou ramenez le disjoncteur en position éteinte.
3. Retirez les produits surgelés et stockez-les dans un endroit frais.
Posez l'accumulateur de froid (si présent) sur les produits alimentaires.
4. Attendez que la couche de givre ait fondu.
5. Ne nettoyez l'appareil qu'avec un chiffon doux, de l'eau tiède et du produit à vaisselle présentant un pH neutre. L'eau de nettoyage ne doit pas pénétrer dans l'éclairage.
6. N'essuyez le joint de porte qu'avec un chiffon et de l'eau propre ; ensuite, séchez-le à fond.
7. Après le nettoyage : rebranchez la fiche mâle de l'appareil puis réenclenchez-le.
8. Rangez à nouveau les produits congelés.

Équipement

Pour nettoyer, il est possible de retirer toutes les pièces variables de l'appareil.

Sortir les supports en contre-porte Fig. **6**

Soulevez les supports et retirez-les.

Retirer les clayettes en verre Fig. **8**

Soulevez les clayettes en verre, tirez-les en avant, abaissez-les puis sortez-les en les faisant pivoter sur le côté.

Extraire le bac tiroir

Soulevez le bac tiroir et extrayez-le.

Bandeau d'écoulement de l'eau de dégivrage

Pour nettoyer la rigole d'écoulement de l'eau de dégivrage, il faut détacher la clayette en verre, située au dessus du bac à légumes, Fig. **11**/13, du bandeau situé sur l'orifice d'écoulement de l'eau de dégivrage :

1. Retirer la clayette en verre.
2. Soulevez le bandeau d'écoulement de l'eau de dégivrage et retirez-le. Fig. **12**

Remarque

Avec un bâtonnet ouaté ou un objet similaire, nettoyez régulièrement la rigole et le trou d'écoulement afin que l'eau de dégivrage puisse s'écouler.

Bac à légumes Fig. **15**

Pour le nettoyage, il est possible de détacher le bandeau du bac à légumes.

Poussez les boutons latéraux l'un après l'autre et soulevez ce faisant le bandeau du bac à légumes.

Retirer le bac Fig. **5**

Tirez le bac à vous jusqu'à la butée, soulevez-le à l'avant puis extrayez-le.

Odeurs

Si des odeurs désagréables se manifestent :

1. Éteignez l'appareil par la touche Marche / Arrêt. Fig. 2/1
2. Sortez tous les produits alimentaires de l'appareil.
3. Nettoyez l'intérieur de l'appareil (voir le chapitre « Nettoyage de l'appareil »).
4. Nettoyez tous les emballages.
5. Pour empêcher l'apparition d'odeurs, mettez sous emballage hermétique les produits alimentaires qui dégagent une forte odeur.
6. Remettez l'appareil en marche.
7. Rangez les produits alimentaires.
8. Au bout de 24 heures, vérifiez si de nouveau des odeurs sont apparues.

Éclairage (LED)

Votre appareil est équipé d'un éclairage par LED ne demandant pas d'entretien.

Les réparations de cet éclairage sont exclusivement réservées au service après-vente ou à des spécialistes autorisés.

Economies d'énergie

- Placez l'appareil dans un local sec et aérable. Veillez à ce que l'appareil ne soit pas directement exposé aux rayons solaires et qu'il ne se trouve pas à proximité d'une source de chaleur (par ex. radiateur, cuisinière).

Utilisez le cas échéant une plaque isolante.

- N'obstruez pas les grilles d'aération de l'appareil.
- Attendez que les plats chauds aient refroidi avant de les ranger dans le compartiment congélateur.
- Déposez le produit congelé dans le compartiment réfrigérateur et profitez de son froid pour refroidir les produits alimentaires.

- Faites dégeler régulièrement la couche de givre présente dans la compartiment congélateur.

Une couche de givre gêne la communication du froid aux produits et accroît la consommation de courant.

- N'ouvrez la porte de l'appareil que le plus brièvement possible.
- Veillez à ce que la porte du compartiment congélateur soit correctement fermée.
- Pour éviter une consommation accrue de courant, nettoyez occasionnellement le dos de l'appareil.
- L'agencement des pièces d'équipement n'influe pas sur l'énergie absorbée par l'appareil.

Bruits de fonctionnement

Bruits parfaitement normaux

Bourdonnement sourd

Les moteurs tournent (par ex. groupes frigorifiques, ventilateur).

Clapotis, sifflement léger ou gargouillis

Le fluide frigorigène circule dans les tuyaux.

Cliquetis

Le moteur, les interrupteurs ou les électrovannes s'allument / s'éteignent.

Éviter la génération de bruits

L'appareil ne repose pas d'aplomb

Veillez mettre l'appareil d'aplomb à l'aide d'un niveau à bulle. Ajustez ensuite l'horizontalité par les pieds à vis ou placez un objet dessous.

L'appareil touche quelque chose

Eloignez l'appareil de meubles ou d'appareils voisins.

Les bacs ou surfaces de rangement vacillent ou se coincent

Vérifiez les pièces amovibles puis remettez-les en place correctement.

Des bouteilles ou récipients se touchent

Eloignez légèrement les bouteilles ou récipients les uns des autres.

Remédier soi même aux petites pannes

Avant d'appeler le service après-vente (SAV) :

Vérifiez svp si vous ne pouvez pas remédier vous-même au dérangement à l'aide des instructions qui suivent.

Vous éviterez des dépenses inutiles car le déplacement du technicien du SAV vous sera facturé même pendant la période de garantie.

Dérangement	Cause possible	Remède
La température dévie fortement par rapport au réglage.		Dans certains cas, il suffira d'éteindre l'appareil pendant 5 minutes. Si la température est trop élevée, vérifiez au bout de seulement quelques heures si un rapprochement de la température a eu lieu. Si la température est trop basse, vérifiez à nouveau la température le lendemain.
Aucun voyant ne s'allume.	Coupure de courant ; disjoncteur disjoncté ; fiche mâle pas complètement branchée dans la prise.	Branchez la fiche mâle dans la prise de courant. Vérifiez s'il y a du courant, vérifiez les fusibles / disjoncteurs.

Dérangement	Cause possible	Remède
La mention « E.. » apparaît à l'affichage de température.	L'électronique a détecté un défaut.	Appelez le service après-vente.
L'alarme sonore retentit, la touche « alarm » est allumée. Fig. 2/5 La température est trop élevée dans le compartiment congélateur ! Les produits surgelés risquent de s'abîmer !	L'appareil est ouvert.	Pour désactiver l'alarme sonore, appuyez sur la touche « alarm » 5. Fermez l'appareil.
	Orifices d'entrée et de sortie d'air recouverts.	Veillez à ce que l'air puisse entrer et sortir librement.
	Vous avez mis d'un coup trop de produits à congeler.	Ne dépassez pas la capacité de congélation maximale. Après avoir supprimé ce dérangement, la touche « alarm » 5 s'éteint au bout d'un certain temps.
L'affichage de température du compartiment congélateur clignote, Fig. 2/4. L'alarme sonore retentit. La touche d'alarme est allumée. Fig. 2/5 La température est trop élevée dans le compartiment congélateur ! Les produits surgelés risquent de s'abîmer !	L'appareil est ouvert.	Pour désactiver l'alarme sonore, appuyez sur la touche d'alarme, Fig. 2/5. Fermez l'appareil.
	Orifices d'entrée et de sortie d'air recouverts.	Veillez à ce que l'air puisse entrer et sortir librement.
	Vous avez mis d'un coup trop de produits à congeler.	Ne dépassez pas la capacité de congélation maximale. Une fois le dérangement supprimé, le voyant d'alarme s'éteint au bout d'un certain temps.
L'indicateur de température du compartiment congélateur clignote, Fig. 2/4.	En raison d'un dérangement, la température a trop monté à un certain moment dans le compartiment congélateur.	Après avoir appuyé sur la touche d'alarme 5, le clignotement de l'indicateur de température cesse. Fig. 2/4 La température la plus élevée qui a régné dans le compartiment congélateur s'affiche pendant 5 secondes.
L'appareil ne réfrigère pas, l'affichage de température et l'éclairage intérieur sont allumés.	L'appareil se trouve sur le mode Exposition.	Appuyez sur la touche d'alarme, Fig. 2/5, pendant 10 secondes, jusqu'à ce qu'une tonalité de confirmation se fasse entendre. Vérifiez au bout d'un certain temps si l'appareil réfrigère.

Autodiagnostic de l'appareil

Votre appareil est équipé d'un programme automatique d'autodiagnostic qui vous affiche les sources de défauts ; seul le service après-vente est en mesure de les supprimer.

Lancer l'autodiagnostic de l'appareil

1. Éteignez l'appareil et attendez 5 minutes.
2. Allumez l'appareil et au cours des dix premières secondes, appuyez pendant 3-5 secondes sur la touche « super » (Fig. 2/2), jusqu'à ce qu'un signal sonore retentisse.

Le programme d'autodiagnostic démarre.

Pendant l'autodiagnostic, un signal sonore long retentit.

Une fois l'autodiagnostic terminé et si un signal sonore retentit deux fois, cela signifie que votre appareil fonctionne correctement.

Si la touche « super » clignote pendant 10 secondes et si 5 signaux sonores retentissent, il y a présence d'un défaut. Veuillez prévenir le service après-vente.

Terminer l'autodiagnostic de l'appareil

Une fois le programme exécuté, l'appareil revient sur le service normal.

Service après-vente

Pour connaître le service après-vente situé le plus près de chez vous, consultez l'annuaire téléphonique ou le répertoire des services après-vente (SAV). Veuillez indiquer au SAV le numéro de série (E-Nr.) de l'appareil et son numéro de fabrication (FD).

Vous trouverez ces indications sur la plaque signalétique Fig. 20

Aidez-nous à éviter des déplacements inutiles : indiquez les numéros de série et de fabrication. Vous économiserez ainsi des suppléments de frais inutiles.

Commande de réparation et conseils en cas de dérangements

Vous trouverez les données de contact pour tous les pays dans l'annuaire joint du service après-vente.

FR	01 40 10 11 00
B	070 222 141
CH	0848 840 040

Avvertenze di sicurezza e potenziale pericolo

Prima di mettere in funzione l'apparecchio

Leggere attentamente tutte le istruzioni per l'uso ed il montaggio. Esse contengono importanti informazioni per l'installazione, l'uso e la manutenzione dell'apparecchio.

Il produttore non è responsabile se voi trascurate le indicazioni ed avvertenze del libretto d'istruzioni per l'uso.

Conservare tutta la documentazione per l'uso futuro oppure per eventuali successivi proprietari.

Elementi tecnici di sicurezza

Questo apparecchio contiene una piccola quantità di gas refrigerante (R600a), un gas Eco-Compatibile, ma infiammabile. Prevenire danneggiamenti ai raccordi del circuito refrigerante durante il trasporto o l'installazione dell'apparecchio. Il gas fuoriuscendo per effetto della pressione, può provocare irritazioni agli occhi.

In caso di danni:

- tenere lontano dall'apparecchio fiamme o fonti di accensione,
- ventilare l'ambiente per alcuni minuti,
- spegnere l'apparecchio ed estrarre la spina di alimentazione elettrica,
- informare il Servizio Assistenza Clienti autorizzato.

La quantità di gas refrigerante contenuta nel vostro apparecchio, circa 8 gr. è indicata nella targhetta d'identificazione posta all'interno dell'apparecchio. Nel caso in cui il cavo di collegamento elettrico dovesse subire danni, è necessario sostituirlo, coinvolgere il servizio assistenza clienti autorizzato o un elettricista qualificato ad eseguire questa operazione.

Installazioni o riparazioni eseguite da personale non autorizzato, possono potenzialmente creare pericolo per l'utente e danni all'apparecchio. Le riparazioni vanno eseguite dal servizio assistenza clienti autorizzato

Le riparazioni vanno eseguite dal servizio assistenza clienti autorizzato o da personale qualificato ad eseguire questa operazione.

È consentito usare solo parti di ricambio originali del costruttore. Solo con l'impiego di detti componenti il costruttore garantisce che i requisiti di sicurezza del prodotto siano rispettati.

Il prolungamento del cavo elettrico di alimentazione deve essere eseguito dal servizio assistenza clienti autorizzato.

Nell'impiego quotidiano

- Non introdurre mai apparecchi elettrici nell'interno di questo elettrodomestico (es. apparecchi di riscaldamento, produttori di ghiaccio elettrici ecc.). Pericolo di esplosione!
- Non sbrinare o pulire mai l'apparecchio con una pulitrice a vapore. Il vapore può raggiungere parti elettriche e provocare un cortocircuito. Pericolo di scarica elettrica!
- Non utilizzare oggetti appuntiti o affilati per rimuovere la brina o il ghiaccio. E' possibile danneggiare i raccordi del circuito refrigerante, che rende inservibile l'apparecchio. Il gas fuoriuscendo per effetto della pressione, può provocare irritazioni agli occhi.
- Non conservare nell'apparecchio prodotti contenenti propellenti gassosi combustibili (per es. bombolette spray) e sostanze infiammabili. Pericolo di esplosione!
- Non usare impropriamente lo zoccolo, i cassettei estraibili, le porte ecc. quale punto di appoggio o come sostegno.
- Per lo sbrinamento e la pulizia estrarre la spina d'alimentazione o disinserire l'interruttore di sicurezza. Evitare di esercitare trazioni sul cordone elettrico, ma impugnare correttamente la spina.
- Conservare alcool ad alta gradazione in un contenitore ermeticamente chiuso, e posto in posizione verticale.
- Evitare che olii o grassi imbrattino parti plastiche o le guarnizioni delle porte. I grassi aggrediscono il materiale plastico e la guarnizione della porta diventano fragili e porose.
- Non ostruire le aperture di passaggio dell'aria di aereazione dell'apparecchio.

■ **Evitare pericoli a bambini e persone a rischio:**

Sono esposti a pericolo i bambini e le persone con limiti fisici, psichici o percettivi ed altresì persone, sprovviste di sufficiente conoscenza del sicuro funzionamento dell'apparecchio.

Accertarsi che i bambini e le persone a rischio abbiano ben compreso i pericoli.

Una persona responsabile della sicurezza è tenuto a sorvegliare o istruire i bambini e le persone a rischio in rapporto con l'apparecchio.

Permettere l'uso dell'apparecchio solo a bambini in età di 8 anni o superiore.

Sorvegliare i bambini durante la pulizia e la manutenzione.

Non permettere che i bambini giochino con l'apparecchio.

- Non conservare nel congelatore liquidi in bottiglia e lattine (specialmente le bevande contenenti anidride carbonica). Bottiglie e lattine possono rompersi!
- Non mettere in bocca alimenti congelati appena presi dal congelatore.
Pericolo di ustioni!
- Evitare il contatto prolungato delle mani con alimenti congelati, ghiaccio o i raccordi dell'evaporatore ecc.
Pericolo di ustioni!

Bambini in casa

- Non abbandonare parti dell'imballaggio che possano essere fonte di gioco per i bambini.
Pericolo di soffocamento causato da scatole di cartone, fogli di plastica, polistirolo!
- L'apparecchio non è un giocattolo per bambini!
- Per apparecchi con serratura della porta:
conservare la chiave fuori della portata dei bambini!

Norme generali

L'apparecchio è idoneo

- per raffreddare e congelare alimenti,
- per preparare ghiaccio.

Questo apparecchio è destinato all'uso domestico privato nelle famiglie ed all'ambiente domestico.

L'apparecchio è schermato contro i radiodisturbi secondo la direttiva UE 2004/108/EC.

La tenuta ermetica del circuito del freddo è stata controllata.

Questo prodotto è conforme alle pertinenti norme di sicurezza per gli apparecchi elettrici (EN 60335-2-24).

Questo apparecchio è progettato solo per l'utilizzo fino ad un'altezza di massimo 2000 metri sul livello del mare.

Avvertenze per lo smaltimento

Smaltimento dell'imballaggio

L'imballaggio ha protetto l'apparecchio da eventuali danni da trasporto. Tutti i materiali impiegati sono Eco-Compatibili e riciclabili. Il Vostro contributo: smaltite l'imballaggio secondo la vigenti norme.

Chiedere informazioni circa le piattaforme di smaltimento locale alla propria amministrazione comunale.

Rottamazione di un apparecchio dismesso

Gli apparecchi dismessi dispongono ancora di un valore residuo! Un corretto smaltimento nel rispetto dell'ecologia, permette di recuperare materie prime pregiate.



Questo apparecchio dispone di contrassegno ai sensi della direttiva europea 2012/19/UE in materia di apparecchi elettrici ed elettronici (waste electrical and electronic equipment - WEEE).

Questa direttiva definisce le norme per la raccolta e il riciclaggio degli apparecchi dismessi valide su tutto il territorio dell'Unione Europea.

Avviso

In caso di apparecchi fuori uso

1. Estrarre la spina di alimentazione.
2. Troncare il cavo elettrico di collegamento e rimuoverlo unitamente alla spina.
3. Non estrarre i ripiani e i contenitori, questo rende più difficile ai bambini di entrare nel vano frigo dell'apparecchio!
4. Vietare ai bambini di giocare con un apparecchio dismesso. Pericolo di asfissia!

I frigoriferi contengono gas nel circuito refrigerante e gas nell'isolamento. Refrigerante e gas devono essere smaltiti in modo appropriato. Evitare di danneggiare i raccordi del circuito refrigerante, durante il conferimento dell'apparecchio alla piattaforma di riciclaggio.

Dotazione

Dopo il disimballo controllare l'apparecchio per accertare eventuali danni di trasporto.

In caso di contestazioni rivolgersi al Vs. fornitore, presso il quale l'apparecchio è stato acquistato.

La dotazione comprende i seguenti componenti:

- Apparecchio
- Accessori (a secondo del modello)
- Istruzioni per l'uso
- Libretto del servizio assistenza clienti autorizzato
- Allegato di garanzia convenzionale
- Informazioni sul consumo energetico e sui possibili rumori

Osservare la temperatura ambiente e la ventilazione del locale

Temperatura ambiente

L'apparecchio è progettato per una specifica classe climatica. In funzione di questa, l'apparecchio può essere usato alle seguenti temperature ambientali.

La classe climatica è indicata nella targhetta porta-dati. Figura **20**

Classe climatica	Temperatura ambiente ammessa
SN	da +10 °C a 32 °C
N	da +16 °C a 32 °C
ST	da +16 °C a 38 °C
T	da +16 °C a 43 °C

Avvertenza

L'apparecchio è perfettamente efficiente nei limiti di temperatura ambiente della classe climatica indicata. Se un apparecchio della classe climatica SN viene messo in funzione a temperature ambiente inferiori, possono essere esclusi danni all'apparecchio fino ad una temperatura di +5 °C.

Ventilazione

Figura **4**

L'aria lungo la parete posteriore e quelle laterali tende a scaldarsi, l'aria riscaldata deve poter defluire liberamente. In caso contrario il refrigeratore deve lavorare di più. Questo aumenta il consumo di energia elettrica. Perciò: evitare assolutamente di coprire o di ostruire le aperture di afflusso e deflusso dell'aria di raffreddamento.

Luogo d'installazione

Il luogo d'installazione idoneo è un locale asciutto, ventilabile. Il luogo d'installazione non deve essere esposto ad irraggiamento solare diretto e non essere vicino ad una fonte di calore, cucina, calorifero ecc. Se è inevitabile l'installazione accanto ad una fonte di calore, utilizzare un idoneo pannello isolante, oppure rispettate le seguenti distanze minime dalla fonte di calore:

- Da cucine elettriche o a gas 3 cm.
- Da stufe ad olio o a carbone 30 cm.

Il pavimento nel luogo d'installazione non deve cedere, rinforzarlo se necessario. Compensare gli spessori le eventuali disuguaglianze del pavimento.

Distanza dal muro

Figura **3**

Installare l'apparecchio in modo da garantire un angolo di apertura della porta di 90°.

Livellare l'apparecchio

Figura **17**

Disporre e livellare l'apparecchio nel luogo previsto. L'apparecchio deve poggiare stabilmente sul pavimento ed essere livellato. Compensare le disuguaglianze del pavimento per mezzo dei due piedini a vite anteriori. Per regolare i piedini a vite utilizzare un cacciavite.

Avvertenza

L'apparecchio deve essere verticale. Livellarlo con una livella a bolla d'aria.

Collegare l'apparecchio

Dopo avere posizionato l'apparecchio, attendere circa 1 ore prima di metterlo in funzione, questo assicura che l'olio lubrificante si raccolga nella parte bassa del motore e non penetri nel circuito di raffreddamento.

Pulire l'interno dell'apparecchio prima di attivarne la funzione (vedi capitolo «Pulizia dell'apparecchio»).

Allacciamento elettrico

La presa elettrica deve essere vicino all'apparecchio ed accessibile anche ad installazione avvenuta dell'apparecchio.

L'apparecchio è conforme alla classe d'isolamento I. Collegare l'apparecchio a tensione alternata di 220–240 V/50 Hz utilizzando una presa elettrica dotata di connettore di messa a terra. La presa deve essere protetta con dispositivo elettrico di sicurezza da 10–16 A.

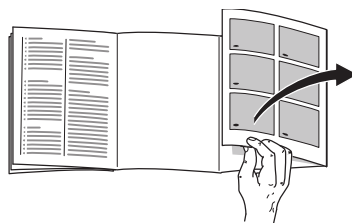
Per apparecchi, che vengono impiegati in paesi non europei, controllare se la tensione indicata corrisponda ai valori della locale rete elettrica. Questi dati sono riportati nella targhetta portadati. Figura 20

Avviso

I nostri apparecchi possono essere collegati ad un inverter sinusoidale di rete.

Gli inverter di rete vengono utilizzati in abbinamento a impianti fotovoltaici e collegati direttamente alla rete elettrica pubblica. Usare inverter sinusoidali nel caso di soluzioni speciali (es. imbarcazioni oppure nelle baite in montagna), laddove non sia disponibile un collegamento elettrico diretto alla rete pubblica.

Conoscere l'apparecchio



Svolgere l'ultima pagina con le figure. Questo libretto d'istruzioni per l'uso è valido per vari modelli, pertanto le dotazioni possono variare. Nelle illustrazioni sono possibili differenze.

Figura 1

* Non in tutti i modelli.

- | | |
|-----|-----------------------------------|
| 1-9 | Elementi di comando |
| 10 | Illuminazione (LED) |
| 11 | Ripiano di vetro nel frigorifero |
| 12 | Contenitore chiller |
| 13 | Cassetto per verdure |
| 14* | Scomparto per burro e formaggio |
| 15* | Balconcino della porta «EasyLift» |
| 16 | Ripiano per bottiglie grandi |
| 17 | Cassetto surgelati (piccolo) |
| 18 | Ripiano di vetro nel congelatore |
| 19 | Cassetto surgelati (grande) |
| 20 | Scarico acqua di sbrinamento |
| 21 | Piedini regolabili |
| A | Frigorifero |
| B | Congelatore |

Elementi di comando

Figura 2

- 1 **Pulsante Acceso/Spento**
Serve per accendere e spegnere l'intero apparecchio.
- 2 **Pulsante «Super» (congelatore)**
Dispositivo per attivare o disattivare il super-congelamento.
- 3 **Pulsanti di regolazione temperatura del congelatore**
Con questi pulsanti si regola la temperatura del congelatore.
- 4 **Indicatore temperatura del congelatore**
I numeri corrispondono alle temperature del congelatore regolate in °C.
- 5 **Pulsante di allarme**
Serve per disattivare il segnale acustico di allarme (vedi capitolo «Funzione di allarme»).
- 6 **Pulsante Holiday**
Serve per attivare e disattivare la modalità vacanza (vedi il capitolo Modo vacanza).
- 7 **Pulsanti di regolazione temperatura del frigorifero**
Con questi pulsanti si regola la temperatura del frigorifero.
- 8 **Indicatore temperatura del frigorifero**
I numeri corrispondono alle temperature del frigorifero regolate in °C.
- 9 **Pulsante «super» Frigorifero**
Dispositivo per attivare o disattivare il super-raffreddamento.

Accendere l'apparecchio

Figura 2

1. Accendere l'apparecchio con il pulsante Acceso/Spento 1.
Viene emesso un segnale acustico, il display della temperatura 4 lampeggia ed il pulsante di allarme 5 si accende.
2. Il segnale acustico viene disattivato, premendo il pulsante di allarme 5.
L'apparecchio inizia a raffreddare. Quando la porta è aperta l'illuminazione è accesa.

All'origine sono consigliate le seguenti temperature:

- Frigorifero: +4 °C
- Congelatore: -18 °C

Istruzioni per il funzionamento

- Dopo l'accensione possono trascorrere diverse ore prima che le temperature regolate vengano raggiunte.
Prima di questo tempo non introdurre alimenti nell'apparecchio.
- Il lato anteriore dell'apparecchio è in parte leggermente riscaldato, questo impedisce la formazione di condensa nella zona della guarnizione della porta.
- Se la porta del congelatore resiste ad una nuova apertura subito dopo averla chiusa, attendere un attimo finché la depressione interna formatasi non si è compensata.

Regolare la temperatura

Figura 2

Frigorifero

La temperatura può essere regolata da +2 °C a +8 °C.

Premere ripetutamente il pulsante di regolazione temperatura del frigorifero 7, finché non è regolata la temperatura del frigorifero desiderata.

L'ultimo valore regolato viene memorizzato. La temperatura regolata è visualizzata nel display della temperatura del frigorifero 8.

Congelatore

La temperatura può essere regolata da -16 °C a -24 °C.

Premere ripetutamente il pulsante di regolazione temperatura del congelatore 3 finché la temperatura desiderata del congelatore non è regolata.

L'ultimo valore regolato viene memorizzato. La temperatura regolata è visualizzata nel display temperatura del congelatore 4.

Modo Vacanza

In caso di assenza prolungata si può commutare l'apparecchio nel modo Vacanza, per il risparmio energetico.

La temperatura del frigorifero viene commutata automaticamente a +14 °C.

In questo periodo non immettere alimenti nel frigorifero.

Accendere e spegnere

Figura 2

Premere il pulsante Holiday 6.

Quando la modalità vacanza è attivata, il pulsante si accende ed il display temperatura del frigorifero 8 non indica più la temperatura.

Funzioni di allarme

Allarme porta

L'allarme porta si attiva se la porta del frigorifero è aperta per oltre un minuto. Chiudendo la porta il segnale acustico si disattiva.

Allarme temperatura

L'allarme temperatura si attiva se la temperatura nel vano del congelatore è troppo alta e gli alimenti congelati sono a rischio.

Premendo il pulsante di allarme 5, il display della temperatura del congelatore 4 indica per cinque secondi la temperatura più alta raggiunta nel congelatore.

Questo valore viene poi cancellato. Il display della temperatura del congelatore 4 indica, senza intermittenza, la temperatura impostata per il congelatore.

Iniziando da questo momento la massima temperatura viene di nuovo rilevata e memorizzata.

Attivazione del segnale acustico di allarme senza che questo costituisca pericolo per gli alimenti congelati:

- alla prima messa in funzione dell'apparecchio,
- all'introduzione di grandi quantità di alimenti freschi,
- quando si tiene la porta del congelatore aperta troppo a lungo.

Avvertenza

Non ricongelare gli alimenti parzialmente o completamente scongelati. Questi possono essere di nuovo congelati solo dopo avere preparato (mediante qualsiasi tipo di cottura) pietanze pronte all'uso.

Non utilizzare più interamente la durata max. di conservazione

Disattivare l'allarme

Figura **2**

Premere il tasto di allarme 5 per disattivare il segnale acustico.

Capacità utile totale

I dati di volume utile sono indicati sulla targhetta d'identificazione dell'apparecchio. Figura **20**

Sfruttare interamente il volume utile

Per sistemare la quantità massima di surgelati, tutte le parti dell'attrezzatura interna possono essere rimosse. Gli alimenti possono essere accatastati direttamente sui ripiani e sul fondo del congelatore.

Rimozione degli accessori

Estrarre i cassetti surgelati fino all'arresto, sollevarli avanti ed estrarli.

Figura **16**

Il frigorifero

Il frigorifero è il vano di conservazione ideale per alimenti pronti, prodotti da forno, conserve, latte condensato, formaggi, frutta fresca e verdura sensibili al freddo.

Tenere presente nella sistemazione

Sistemare gli alimenti ben confezionati oppure coperti. Aroma, colore e freschezza sono salvaguardati. Inoltre si evitano passaggi di aromi o alterazioni del colore di contenitori plastici.

Avvertenza

Evitare che gli alimenti vengano a contatto con la parete di fondo. In tal caso la circolazione dell'aria viene impedita.

Durante il funzionamento attivo, le confezioni degli alimenti possono attaccarsi alla parete di fondo.

Considerare le zone fredde nel frigorifero

La circolazione dell'aria nel frigorifero, genera delle zone con temperature differenti:

- **La zona più fredda** è nell'interno del frigorifero lungo la parete posteriore e nel contenitore chiller. Figura 1/12

Avvertenza

Conservare nelle zone più fredde gli alimenti delicati (per es. pesce, insaccati di carne, carne).

- **Zona più calda** è nella parte più alta della porta.

Avvertenza

Conservare nelle zone meno fredde ad es. formaggio duro e burro. Il formaggio può così continuare a diffondere il suo aroma e il burro resta spalmabile.

Super-raffreddamento

Durante il super-raffreddamento il vano frigorifero viene raffreddato quanto più possibile per ca. 15 ore. In seguito viene regolato automaticamente alla temperatura impostata prima del super-raffreddamento.

Inserire il super-raffreddamento per es.

- prima d'introdurre grandi quantità di alimenti.
- per il raffreddamento rapido di bevande.

Avvertenza

Con il super-raffreddamento del frigo attivo, i rumori determinati dal funzionamento saranno maggiori.

Accendere e spegnere

Figura 2

Premere il pulsante super del frigorifero 9.

Il pulsante è acceso quando il super-raffreddamento è inserito.

Congelatore

Usare il congelatore

- Per conservare alimenti surgelati.
- Per produrre cubetti di ghiaccio.
- Per il congelamento di alimenti.

Avvertenza

Attenzione che la porta del congelatore sia chiusa correttamente! Se la porta è aperta gli alimenti surgelati si scongelano. Il congelatore forma molto ghiaccio. Inoltre: spreco di energia a causa di alto consumo di corrente elettrica!

Max. capacità di congelamento

Indicazioni sulla max. possibilità di congelamento in 24 ore sono riportate sulla targhetta d'identificazione. Figura **20**

Condizioni per la max. capacità di congelamento

- Prima di introdurre prodotti freschi inserire il super congelamento (vedi il capitolo «Super congelamento»).
- Rimuovere gli accessori. Accumulare gli alimenti direttamente sui ripiani e sul fondo del congelatore.
- Congelare le quantità più grandi di alimenti preferibilmente nello scomparto superiore. Qui essi vengono congelati molto rapidamente e perciò anche salvaguardandone le proprietà.
- Congelare gli alimenti freschi possibilmente vicino alle pareti laterali.

Congelare e conservare

Acquisto di alimenti surgelati

- La confezione non deve essere danneggiata.
- Rispettare la data di conservazione.
- La temperatura nell'espositore-congelatore di vendita deve essere $-18\text{ }^{\circ}\text{C}$ o inferiore.
- Trasportare gli alimenti surgelati possibilmente in una borsa termica e conservarli poi al più presto possibile nel congelatore.

Congelare gli alimenti

- Per il congelamento utilizzare solo alimenti freschi ed integri.
- Non mettere gli alimenti da congelare in contatto con quelli congelati.
- Conservare gli alimenti in confezioni ermetiche, per evitare che perdano il loro gusto o possano essiccarsi.

Conservazione degli alimenti congelati

Per garantire la perfetta circolazione dell'aria, introdurre il cassetto surgelati fino all'arresto.

Per conservare una grande quantità di alimenti, è possibile collocarli direttamente sui ripiani di vetro e sul fondo del congelatore.

1. A tal fine estrarre tutti i cassetti surgelati.
2. Estrarre i cassetti surgelati fino all'arresto, sollevarli avanti ed estrarli. Figura **16**

Congelamento di alimenti freschi

Per il congelamento utilizzare solo alimenti freschi ed integri.

Per conservare al meglio valore nutritivo, aroma e colore, sbollentare la verdura prima di congelarla. Non è necessario sbollentare melanzane, peperoni, zucchine ed asparagi.

In libreria sono reperibili pubblicazioni sul congelamento e la sbollentatura.

Avvertenza

Non mettere gli alimenti da congelare in contatto con quelli congelati.

- Sono idonei per il congelamento: Prodotti da forno, pesce e frutti di mare, carne, selvaggina, pollame, verdura, frutta, erbe aromatiche, uova senza guscio, latticini, come formaggio, burro e ricotta, pietanze pronte e residui vivande, come minestre, piatti unici, carne e pesce cotti a fuoco lento, vivande di patate, sformati e dolci.
- Non sono idonei per il congelamento: Tipi di ortaggi, che solitamente si consumano crudi, come insalate in foglia o ravanelli, uova nel guscio, uva, mele intere, pere e pesche, uova sode, yogurt, latte cagliato, panna acida, crème fraîche e maionese.

Confezionamento di alimenti surgelati

Conservare gli alimenti in confezioni ermetiche, per evitare che perdano il loro gusto o possano essiccarsi.

1. Introdurre l'alimento nella confezione.
2. Fare uscire l'aria.
3. Chiudere la confezione ermeticamente.
4. Scrivere sulla confezione il contenuto e la data di congelamento.

Sono idonei per il confezionamento:

fogli di plastica, fogli tubolari di polietilene, fogli di alluminio, contenitori per surgelati. Questi prodotti sono in vendita nel commercio specializzato.

Non sono idonei per il confezionamento:

carta per imballaggio, carta pergamena, cellofan, sacchetti per rifiuti e sacchetti per la spesa usati.

Sono idonei per chiudere le confezioni:

anelli di gomma, clip di plastica, fili per legare, nastri adesivi resistenti al freddo e simili.

I sacchetti ed i fogli tubolari di polietilene possono essere saldati con un saldatore per fogli di plastica.

Durata di conservazione dei surgelati

La durata di conservazione dipende dal tipo di alimento.

Ad una di temperatura di -18 °C:

- Pesce, salsiccia, pietanze pronte, prodotti da forno:
fino a 6 mesi
- Formaggio, pollame, carne:
fino a 8 mesi
- Verdura, frutta:
fino a 12 mesi

Super-congelamento

Per conservare vitamine, valori nutritivi, aspetto e gusto, gli alimenti devono essere congelati completamente, anche nell'interno, nel tempo più breve possibile.

Per evitare un indesiderato aumento della temperatura, inserire il super-congelamento alcune ore prima di introdurre alimenti freschi.

In linea di massima sono sufficienti 4-6 ore.

Dopo l'inserimento l'apparecchio funziona costantemente, nel congelatore si raggiunge una temperatura molto bassa.

Se si vuole utilizzare la max. possibilità di congelamento, il super-congelamento deve essere attivato 24 ore prima di introdurre gli alimenti freschi.

Le quantità di alimenti più piccole (fino ad 2 kg) possono essere congelate senza super-congelamento.

Avvertenza

Con il super-congelamento inserito, maggiori sono i rumori di funzionamento.

Accendere e spegnere

Figura 2

Premere il pulsante «super» 2.

Quando il super-congelamento è inserito il pulsante è acceso.

Dopo 2½ giorni il super-congelamento si disinserisce automaticamente.

Decongelare surgelati

A seconda del genere e dell'uso, utilizzare una delle seguenti possibilità:

- a temperatura ambiente
- nel frigorifero
- nel forno elettrico, con/senza ventola aria calda
- nel forno a microonde



Attenzione

Non ricongelare gli alimenti parzialmente o completamente decongelati. Questi possono essere di nuovo congelati solo dopo avere preparato (mediante qualsiasi tipo di cottura) pietanze pronte all'uso.

Non utilizzare più la durata max. di conservazione.

Dotazione

(non in tutti i modelli)

Scomparto per burro e formaggio

Per aprire il vano «burro» premere lo sportello al centro.

Per un corretta pulizia sollevare il vano ed estrarlo.

Balconcino della porta regolabile «EasyLift»

Figura 5

Il ripiano può essere spostato all'altezza desiderata senza necessità di estrarlo.

Per spostare in basso il balconcino, premere contemporaneamente i due pulsanti laterali. Il sollevamento può essere effettuato senza premere i pulsanti.

Ferma bottiglie

Figura 7

Il ferma bottiglie impedisce la caduta delle bottiglie durante l'apertura o la chiusura della porta.

Ripiani in vetro

Figura 8

I ripiani interni possono essere spostati secondo la necessità: A tal fine tirare il ripiano verso l'esterno, sollevarlo avanti e poi estrarlo.

Ripiano variabile

Figura 9

Se necessario, il ripiano può essere abbassato: tirare il ripiano in avanti, abbassarlo e spingerlo all'indietro.

È idoneo per conservare alimenti e bottiglie.

Contenitore estraibile

Figura 10

Il contenitore può essere estratto per il riempimento e lo svuotamento. A tal fine sollevare ed estrarre il contenitore. Il supporto del contenitore è regolabile.

Ripiano bottiglie

Figura 11

Sul ripiano bottiglie si possono deporre in sicurezza le bottiglie. Il supporto è variabile.

Contenitore chiller

Figura 1/12

Le temperature nel contenitore chiller sono più basse che nel frigorifero. Possono comparire anche temperature inferiori a 0 °C.

Ideale per la conservazione di pesce, carne e salsiccia. Non è idoneo per insalate, verdura e prodotti sensibili al freddo.

Cassetto per verdure con regolatore di umidità

Figura **13**

Per creare il clima di conservazione ottimale per verdura e frutta, a seconda della quantità conservata, dal cassetto per verdure si può regolare l'umidità dell'aria:

- piccole quantità di frutta e verdura – alta umidità dell'aria
- grandi quantità di frutta e verdura – minore umidità dell'aria

Avvertenze

- Per la conservazione ottimale della qualità e dell'aroma di frutta (ad es. ananas, banane, papaie ed agrumi) e verdura (ad es. melanzane, cetrioli, zucchine, peperoni, pomodori e patate) che temono il freddo, conservarle fuori del frigorifero a temperature di +8 °C a +12 °C circa.
- A seconda della quantità e del tipo del prodotto conservato, nel cassetto per verdure può formarsi condensa. Rimuovere la condensa con un panno asciutto e adattare l'umidità dell'aria nel cassetto per verdure con il regolatore di umidità.

Inserto per cassetto verdura

Figura **14**

L'inserto può essere estratto.

Cassetto surgelati (grande)

Figura **1**/19

Per conservare surgelati di grandi dimensioni, come ad es. tacchini, anatre ed oche.

Avvertenza

La piastra di separazione (se disponibile) non può essere estratta.

Vaschetta per ghiaccio

Figura **18**

1. Riempire la vaschetta del ghiaccio per $\frac{3}{4}$ con acqua e riporla nel congelatore.
2. Staccare la vaschetta del ghiaccio eventualmente attaccata solo con un oggetto non acuminato (manico di cucchiaino).
3. Per staccare i cubetti di ghiaccio mettere brevemente la vaschetta sotto acqua corrente oppure torcerla leggermente.

Accumulatori del freddo

L'accumulatore del freddo ritarda il riscaldamento degli alimenti conservati in caso d'interruzione dell'energia elettrica o di guasto. La durata massima di conservazione si raggiunge deponendo l'accumulatore di freddo sopra gli alimenti nello scomparto superiore.

L'accumulatore del freddo può essere estratto anche per raffreddare temporaneamente alimenti, per es. in una borsa frigo.

Adesivo «OK»

(non in tutti i modelli)

Con il controllo della temperatura «OK» possono essere rilevate temperature inferiori a +4 °C. Ridurre gradualmente la temperatura, se l'adesivo termosensibile non visualizza «OK».

Avvertenza

Alla messa in funzione dell'apparecchio per raggiungere la temperatura possono essere necessarie fino a 12 ore.



Corretta regolazione

Spegnere e mettere fuori servizio l'apparecchio

Disattivare l'apparecchio

Figura 2

Premere il pulsante Acceso/Spento 1. Il display della temperatura 8 si spegne e il refrigeratore si ferma.

Mettere fuori servizio l'apparecchio

Quando non si usa l'apparecchio per un lungo periodo:

1. Spegnere l'apparecchio.
2. Estrarre la spina di alimentazione o disinserire il dispositivo elettrico di sicurezza.
3. Pulire l'apparecchio.
4. Lasciare aperta la porta dell'apparecchio.

Scongelamento

Frigorifero

Lo sbrinamento è automatico.

L'acqua di sbrinamento defluisce, attraverso i convogliatori e il foro di scarico, verso la vaschetta di evaporazione dell'apparecchio.

Congelatore

Per evitare che gli alimenti si scongelino, anche parzialmente, il congelator non sbrina automaticamente. Uno spesso strato di ghiaccio impedisce il passaggio del freddo ai prodotti congelati ed aumenta il consumo di corrente elettrica. Eliminare regolarmente lo strato di brina.



Attenzione

Non raschiare lo strato di brina oppure il ghiaccio con un coltello o con un oggetto acuminato. Così facendo si possono danneggiare i raccordi del circuito refrigerante. Il gas fuoriuscendo sotto effetto della pressione, può provocare infiammazione agli occhi.

Procedere come segue:

Avvertenza

Inserire il super-congelamento ca. 4 ore prima dello sbrinamento, per portare gli alimenti ad una temperatura molto bassa e poterli così conservare più a lungo a temperatura ambiente.

1. Per lo sbrinamento spegnere l'apparecchio.
2. Estrarre la spina di alimentazione o disinserire il dispositivo elettrico di sicurezza.
3. Conservare i cassetti surgelati con gli alimenti in un luogo fresco. Disporre sugli alimenti gli accumulatori del freddo (se disponibili).
4. Aprire lo scarico dell'acqua di sbrinamento. Figura 19
5. Per raccogliere l'acqua di sbrinamento si può utilizzare il balconcino per bottiglie grandi. A tal fine estrarre il balconcino per bottiglie grandi (vedi il capitolo Pulire l'apparecchio) e metterlo sotto lo scarico dell'acqua di sbrinamento aperto.
6. Per accelerare lo sbrinamento, mettere nell'apparecchio due pentole con acqua bollente ciascuna su un sottopentola.
7. Dopo lo sbrinamento, vuotare l'acqua raccolta. Raccogliere con una spugna l'acqua di sbrinamento residua sul fondo del congelatore.
8. Chiudere lo scarico dell'acqua di sbrinamento.
9. Inserire di nuovo nella porta il balconcino per bottiglie grandi.
10. Dopo lo sbrinamento collegare ed accendere di nuovo l'apparecchio.

Pulizia dell'apparecchio

Attenzione

- Non utilizzare prodotti per pulizia e solventi chimici contenenti sabbia, cloro o acidi.
- Non usare spugne abrasive o spugne che graffiano.
Sulle superfici metalliche potrebbe formarsi macchie da corrosione.
- Non lavare mai in lavastoviglie i ripiani ed i contenitori.
Questi elementi si possono deformare!

Procedere come segue:

1. Prima di iniziare la pulizia spegnere l'apparecchio.
2. Estrarre la spina di alimentazione o disinserire il dispositivo di sicurezza.
3. Estrarre gli alimenti surgelati e depositarli in un luogo fresco. Disporre l'accumulatore del freddo (se disponibile) sugli alimenti.
4. Attendere lo sbrinamento dello strato di brina.
5. Pulire l'apparecchio con un panno morbido e acqua tiepida leggermente saponata. Evitare che l'acqua penetri nell'unità di illuminazione.
6. Lavare la guarnizione della porta solo con acqua pulita e poi asciugarla con cura.
7. Dopo la pulizia: ricollegare ed accendere l'apparecchio.
8. Introdurre di nuovo i surgelati.

Dotazione

Per la pulizia tutte le parti mobili dell'apparecchio possono essere estratte.

Rimozione dei balconcini dalla porta

Figura **6**

Sollevarre ed estrarre i balconcini.

Estrarre i ripiani di vetro

Figura **8**

Sollevarre il ripiani di vetro, tirarli in avanti, abbassarli e ruotarli lateralmente.

Rimuovere il contenitore estraibile

Sollevarre ed estrarre il contenitore.

Pannello dello scarico dell'acqua di sbrinamento

Per pulire il convogliatore dell'acqua di sbrinamento staccare il ripiano in vetro sopra il cassetto verdura, figura **11**/13, dal pannello dello scarico dell'acqua di sbrinamento:

1. Estrarre il ripiano in vetro.
2. Sollevarre il pannello dello scarico dell'acqua di sbrinamento ed estrarlo.
Figura **12**

Avvertenza

Per il libero deflusso dell'acqua di sbrinamento, pulire regolarmente il convogliatore di drenaggio dell'acqua di sbrinamento ed il foro di scarico utilizzando bastoncini cotonati o simili.

Cassetto per verdure

Figura **15**

Il pannello anteriore del cassetto verdura può essere rimosso per la pulizia.

Premere consecutivamente i pulsanti laterali e ciò facendo rimuovere il pannello del cassetto verdura.

Estrarre i contenitori

Figura **5**

Estrarre i contenitori fino all'arresto, sollevarli avanti ed estrarli.

Odori

Nel caso che si avvertano odori sgradevoli:

1. Accendere l'apparecchio con il pulsante Acceso/Spento. Figura **2**/1
2. Estrarre tutti gli alimenti dall'apparecchio.
3. Pulire l'interno dell'apparecchio (vedi capitolo «Pulizia dell'apparecchio»).
4. Pulire tutte le confezioni.
5. Per impedire la formazione di odore, confezionare ermeticamente gli alimenti che emanano forte odore.
6. Accendere di nuovo l'apparecchio.
7. Sistemare gli alimenti.
8. Dopo 24 ore controllare se si è di nuovo sviluppato odore.

Illuminazione (LED)

L'apparecchio è dotato di un'illuminazione a LED esente da manutenzione.

Riparazioni a questa illuminazione deve essere eseguite solo dal Servizio Assistenza Clienti autorizzato.

Risparmiare energia

- Installare l'apparecchio un in ambiente asciutto ventilabile. L'apparecchio non deve essere esposto direttamente al sole o vicino ad una fonte di calore (per es. calorifero, stufa).
Altrimenti usare un pannello isolante.
- Non ostruire le aperture di afflusso e deflusso dell'aria dell'apparecchio.
- Lasciare raffreddare gli alimenti e le bevande, se caldi, prima di introdurli nell'apparecchio.
- Per scongelare un alimento surgelato metterlo nel frigorifero, si utilizza così il freddo del surgelato per il raffreddamento degli alimenti.
- Sbrinare regolarmente lo strato di brina nel congelatore.
Uno spesso strato di ghiaccio impedisce il passaggio del freddo agli alimenti congelati ed aumenta il consumo d'energia elettrica.
- Aprire la porta dell'apparecchio il tempo più breve possibile.
- Attenzione che la porta del congelatore sia chiusa correttamente.
- Per evitare un elevato consumo di energia elettrica, pulire di tanto in tanto la parte posteriore dell'apparecchio.
- La disposizione delle parti dell'attrezzatura non ha influenza sull'assorbimento di energia dell'apparecchio.

Rumori di funzionamento

Rumori normali

Ronzio

Motori in funzione (ad es. gruppi frigoriferi, ventilatore).

Gorgoglio, scroscio o fruscio

Derivano dal gas refrigerante, che circola nei i raccordi del circuito refrigerante.

Breve scatto

Motore, interruttori ed elettrovalvole s'inseriscono/disinseriscono.

Evitare i rumori

L'apparecchio non è correttamente livellato

Livellare l'apparecchio con una livella a bolla d'aria. A tal fine utilizzare i piedini a vite o inserire uno spessore.

L'apparecchio è in contatto laterale

Allontanare l'apparecchio dai mobili o apparecchi con i quali è in contatto.

I contenitori o i ripiani traballano o non sono correttamente inseriti

Controllare le parti estraibili ed eventualmente inserirle di nuovo correttamente.

I contenitori all'interno dell'apparecchio si toccano tra loro

Allontanare un poco le bottiglie o i contenitori.

Eliminare piccoli guasti

Prima di rivolgersi al customer service:

provare ad eliminare autonomamente l'inconveniente con l'aiuto delle seguenti istruzioni.

L'intervento del Servizio Assistenza Clienti in caso di corretto funzionamento del prodotto, è a carico del consumatore.


Guasto	Causa possibile	Rimedio
La temperatura si discosta notevolmente dalle impostazioni iniziali.		In alcuni casi basta spegnere l'apparecchio per 5 minuti. Se la temperatura è troppo alta, controllare dopo qualche ora se vi è stata una normalizzazione della temperatura. Se la temperatura è troppo bassa, ricontrollare la temperatura il giorno seguente.
Tutte le spie spente.	Interruzione dell'energia elettrica; è scattato il dispositivo elettrico di sicurezza; la spina d'alimentazione non è inserita correttamente.	Collegare la spina di alimentazione. Controllare se vi è energia elettrica e controllare il dispositivo elettrico di sicurezza.
Il display della temperatura indica «E..».	Il sistema elettronico ha riconosciuto un errore.	Rivolgersi al Servizio Tecnico Clienti.
Emissione del segnale acustico, il pulsante di «allarm» è acceso. Figura 2 /5		Per disattivare il segnale acustico, premere il pulsante di «allarm» 5.
La temperatura nel congelatore è troppo alta! Alimenti congelati a rischio!	La porta dell'apparecchio è aperta.	Chiudere la porta.
	Le aperture di afflusso e deflusso dell'aria sono ostruiti.	Assicurarsi l'afflusso e deflusso dell'aria.
	Sono stati inseriti troppi alimenti freschi da congelare in una sola volta.	Non superare la capacità massima di congelamento.
		Eliminato l'inconveniente, dopo qualche tempo il pulsante di «allarm» 5 si spegne.

Guasto	Causa possibile	Rimedio
Il display della temperatura del congelatore lampeggia, figura 2 /4. Emissione del segnale acustico.	La porta dell'apparecchio è aperta.	Per disattivare il segnale acustico, premere il pulsante di allarme, figura 2 /5.
Il pulsante di allarme è acceso. Figura 2 /5	I passaggi dell'aria per l'aerazione sono ostruiti.	Provvedere a liberare le bocchette di passaggio dell'aria.
La temperatura nel congelatore è troppo alta! Alimenti a rischio!	Sono stati inseriti troppi alimenti freschi da congelare in una sola volta.	Non superare la capacità massima di congelamento.
		Eliminato il guasto, la spia allarme si spegne dopo qualche tempo.
Il display temperatura del frigorifero lampeggia, figura 2 /4.	La temperatura nel congelatore, causa un guasto, è salita oltre ai livelli ammessi.	Premendo il pulsante di allarme 5 si disattiva l'intermittenza del display temperatura. Figura 2 /4 Il display della temperatura indica per 5 secondi la temperatura più alta raggiunta nel congelatore.
L'apparecchio non raffredda, le spie di temperatura e l'illuminazione sono accese.	Il programma «dimostrativo» è attivo.	Mantenere premuto il pulsante alarm, figura 2 /5, per 10 secondi, finché non viene emesso un segnale acustico di conferma. Dopo qualche tempo controllare se l'apparecchio raffredda.

Autotest dell'apparecchio

Questo apparecchio dispone di un programma automatico di autotest che individua cause ed inconvenienti che possono essere eliminati solo dal Servizio Assistenza Clienti.

Avviare l'autotest dell'apparecchio

1. Spegnere l'apparecchio ed attendere 5 minuti.
2. Accendere l'apparecchio ed entro i 10 secondi seguenti mantenere premuto per 3–5 secondi il pulsante super, figura /2, finché non viene emesso un segnale acustico.

Il programma di autotest ha inizio.

Durante l'autotest viene emesso un lungo segnale acustico.

Alla fine dell'autotest, se viene emesso un doppio segnale acustico l'apparecchio funziona correttamente.


Se il pulsante super lampeggia per 10 secondi e vengono emessi 5 segnali acustici, si tratta di un malfunzionamento. Informare il Servizio Assistenza Clienti.

Terminare l'autotest dell'apparecchio

Alla fine del programma l'apparecchio passa in modalità funzionamento automatico.

Servizio Assistenza Clienti

Trovate un centro d'assistenza clienti autorizzato a voi vicino tramite i numeri verdi (800...) in Internet oppure nell'elenco del Servizio Assistenza Clienti in dotazione all'apparecchio. Indicate al Servizio Assistenza Clienti autorizzato la sigla del prodotto (E-Nr.) e il numero di fabbricazione (FD) dell'apparecchio.

Trovate questi dati sulla targhetta d'identificazione. Figura 

Indicando la sigla del prodotto ed il numero di fabbricazione contribuite ad evitarci interventi inutili. Risparmiate così la relativa spesa.

Ordine di riparazione e consulenza in caso di guasti

Trovate i dati di contatto di tutti i paesi nell'accluso elenco dei centri di assistenza clienti.

I	800-829120	Linea verde
CH	0848 840 040	

Veiligheidsbepalingen en waarschuwingen

Voordat u het apparaat in gebruik neemt

Lees de gebruiksaanwijzing en het installatievoorschrift nauwkeurig door. U vindt daarin belangrijke informatie over plaatsing, gebruik en onderhoud van het apparaat.

De fabrikant aanvaardt geen aansprakelijkheid als de aanwijzingen en waarschuwingen in de gebruiksaanwijzing niet in acht worden genomen. Bewaar de gebruiksaanwijzing en het montagevoorschrift voor later gebruik of voor een eventuele latere bezitter.

Technische veiligheid

Het apparaat bevat een geringe hoeveelheid van het milieuvriendelijke maar brandbare koelmiddel R600a. Let erop dat de leidingen van het koelcircuit bij het transport of de installatie niet beschadigd worden. Koelmiddel dat naar buiten spuit kan vlam vatten of zich ontsteken.

Bij beschadiging

- Open vuur of andere ontstekingsbronnen uit de buurt van het apparaat houden;
- Ruimte gedurende een paar minuten goed luchten;
- Apparaat uitschakelen en de stekker uit het stopcontact trekken;
- Contact opnemen met de Servicedienst.

Hoe meer koelmiddel het apparaat bevat, des te groter moet de ruimte zijn waarin het apparaat wordt opgesteld. In een te kleine ruimte kan bij een lek een ontvlambaar mengsel van gas en lucht ontstaan.

Per 8 g koelmiddel moet het vertrek minstens 1 m³ groot zijn. De hoeveelheid koelmiddel in uw apparaat vindt u op het typeplaatje aan de binnenkant van het apparaat.

Als de aansluitkabel van het apparaat beschadigd raakt, moet deze worden vervangen door de fabrikant, de klantenservice of een andere gekwalificeerde persoon. Onvakkundige installatie en reparaties kunnen groot gevaar opleveren voor de bezitter.

Reparaties mogen uitsluitend worden uitgevoerd door de fabrikant, de klantenservice of een andere gekwalificeerde persoon.

Er mogen alleen originele onderdelen van de fabrikant gebruikt worden. Alleen bij deze onderdelen garandeert de fabrikant dat ze aan de veiligheidseisen voldoen.

Een verlengsnoer voor de aansluitkabel mag uitsluitend via de klantenservice worden aangeschaft.

Bij het gebruik

- Nooit elektrische apparaten in het apparaat gebruiken (bijv. verwarmingsapparaten, elektrische ijsmaker etc.). Explosiegevaar!
- Het apparaat nooit met een stoomreiniger ontdooien of schoonmaken! De hete stoom kan in de elektrische onderdelen terechtkomen en kortsluiting veroorzaken. Gevaar van elektrische schok!
- Gebruik geen puntige of scherpe voorwerpen om een laag ijs of rijp te verwijderen. U kunt hierdoor de koelleidingen beschadigen. Koelmiddel dat naar buiten spuit kan vlam vatten oftot oogletsel leiden.
- Geen producten met brandbare drijfgassen (bijv. spuitbussen) en geen explosieve stoffen in het apparaat opslaan. Explosiegevaar!
- Plint, uittrekbare manden of laden, deuren etc. niet als opstapje gebruiken of om op te leunen.
- Om te ontdooien of schoon te maken: stekker uit het stopcontact trekken resp. de zekering uitschakelen of losdraaien. Altijd aan de stekker trekken, nooit aan de aansluitkabel.
- Dranken met een hoog alcoholpercentage altijd goed afgesloten en staand bewaren.
- Geen olie of vet gebruiken op kunststof onderdelen en deurdichtingen. Ze kunnen poreus worden.
- De be- en ontluchtingsopeningen van het apparaat nooit afdekken.

■ Vermijden van risico's voor kinderen en kwetsbare personen:

Kwetsbaar zijn kinderen/ personen met lichamelijke, geestelijke of zintuigelijk beperkingen, evenals personen die onvoldoende kennis hebben over de veilige bediening van het apparaat.

Zorg ervoor dat kinderen en kwetsbare personen begrijpen wat de gevaren zijn.

Een voor de veiligheid verantwoordelijke persoon moet toezicht houden op kinderen en kwetsbare personen bij het apparaat of hen instrueren.

Alleen kinderen vanaf 8 jaar het apparaat laten gebruiken.

Bij reiniging en onderhoud toezicht houden op kinderen.

Laat kinderen nooit met het apparaat spelen.

- Flessen en blikjes met vloeistoffen – vooral koolzuurhoudende dranken – niet in de diepvriesruimte opslaan. Flessen en potten kunnen barsten!
- Diepvrieswaren nadat u ze uit de diepvriesruimte hebt gehaald, nooit onmiddellijk in de mond nemen.
Kans op vrieswonden!
- Vermijd langdurig contact van uw handen met de diepvrieswaren, ijs of de verdamperbuizen enz.
Kans op vrieswonden!

Kinderen in het huishouden

- Verpakkingsmateriaal en onderdelen ervan zijn geen speelgoed voor kinderen.
Verstikkingsgevaar door opvouwbare kartonnen dozen en folie!
- Het apparaat is geen speelgoed voor kinderen!
- Bij een apparaat met deurslot: sleutel buiten het bereik van kinderen bewaren!

Algemene bepalingen

Het apparaat is geschikt

- voor het koelen en invriezen van levensmiddelen,
- voor het bereiden van ijs.

Dit apparaat is bestemd voor privégebruik in het huishouden en de huiselijke omgeving.

Het apparaat is ontstoord volgens EU richtlijn 2004/108/EC.

Het koelcircuit is op dichtheid gecontroleerd.

Dit apparaat voldoet aan de veiligheidsbepalingen voor elektrische apparaten (EN 60335-2-24).

Dit apparaat is bestemd voor gebruik tot op hoogten van maximaal 2.000 meter boven zeeniveau.

Aanwijzingen over de afvoer

Afvoeren van de verpakking van uw nieuwe apparaat

De verpakking beschermt uw apparaat tegen transportschade. De gebruikte materialen zijn onschadelijk voor het milieu en kunnen opnieuw worden gebruikt. Help daarom mee en zorg dat de verpakking milieuvriendelijk wordt afgevoerd.

U kunt bij uw leverancier of bij de reinigingsdienst in uw gemeente informeren hoe u uw oude apparaat en het verpakkingsmateriaal van het nieuwe apparaat kunt (laten) afvoeren voor een milieuvriendelijke verwerking.

Afvoeren van uw oude apparaat

Oude apparaten zijn geen waardeloos afval! Door een milieuvriendelijke afvoer kunnen waardevolle grondstoffen worden teruggewonnen.



Dit apparaat is gekenmerkt in overeenstemming met de Europese richtlijn 2012/19/EU betreffende afgedankte elektrische en elektronische apparatuur (waste electrical and electronic equipment - WEEE).

De richtlijn geeft het kader aan voor de in de EU geldige terugneming en verwerking van oude apparaten.

Waarschuwing

Bij afgedankte apparaten

1. Stekker uit het stopcontact trekken.
2. Aansluitkabel doorknippen en samen met de stekker verwijderen.
3. Legplateaus en voorraadvakken niet eruit halen om het kinderen moeilijk te maken erin te klimmen!
4. Laat kinderen niet met het afgedankte apparaat spelen. Verstikkingsgevaar!

Koelapparaten bevatten koelmiddel en in de isolatie gas. Die zorgvuldig moeten worden afgevoerd. Met het oog op een doelmatige en milieuvriendelijke afvoer mogen de leidingen van het koelcircuit tot het moment van transport niet beschadigd worden.

Omvang van de levering

Controleer na het uitpakken alle onderdelen op eventuele transportschade.

Voor klachten kunt u terecht bij de winkel waar u het apparaat hebt aangeschaft of bij onze klantenservice.

De levering bestaat uit de volgende onderdelen:

- Vrijstaand apparaat
- Uitrusting (modelafhankelijk)
- Gebruiksaanwijzing
- Klantenserviceboekje
- Garantiebijlage
- Informatie over energieverbruik en geluiden

Let op de omgevingstemperatuur en de beluchting

Omgevingstemperatuur

Het apparaat is voor een bepaalde klimaatklasse geconstrueerd. Afhankelijk van de klimaatklasse kan het apparaat bij de volgende omgevingstemperaturen gebruikt worden.

De klimaatklasse staat op het typeplaatje, afb. 20.

Klimaatklasse	Toelaatbare omgevingstemperatuur
SN	+10 °C tot 32 °C
N	+16 °C tot 32 °C
ST	+16 °C tot 38 °C
T	+16 °C tot 43 °C

Aanwijzing

Het apparaat is volledig functioneel binnen de binnentemperatuurgrenzen van de aangegeven klimaatklasse. Wanneer een apparaat uit klimaatklasse SN wordt gebruikt bij een lagere binnentemperatuur, kunnen beschadigingen aan het apparaat worden uitgesloten tot een temperatuur van +5 °C.

Beluchting

Afb. **4**

De lucht aan de achterwand en aan de zijwanden van het apparaat wordt verwamd. De verwarmde lucht moet ongehinderd afgevoerd kunnen worden. Anders moet de koelmachine meer presteren waardoor het energieverbruik toeneemt. De be en ontluchtingsopeningen mogen dan ook nooit worden afgedekt!

De juiste plaats

Elke droge, goed te ventileren ruimte is geschikt. Het apparaat niet in de zon of naast een fornuis, verwarmingsradiator of een andere warmte bron plaatsen. Is plaatsing naast een warmtebron niet te vermijden, maak dan gebruik van een isolerende plaat of neem de volgende minimumafstanden tot de warmtebron in acht:

- Naast elektrische- of gasfornuizen 3 cm.
- Naast een CV-installatie 30 cm.

De vloer op de plaats van opstelling mag niet meegeven, vloer eventueel verstevigen. Eventuele oneffenheden in de vloer opheffen door er iets onder te leggen.

Afstand tot de wand

Afb. **3**

Het apparaat zodanig opstellen dat de deur 90° kan worden geopend.

Apparaat horizontaal zetten

Afb. **17**

Het apparaat op de daarvoor bestemde plaats zetten en stellen. Het apparaat moet waterpas en stevig op de vloer staan. Oneffenheden in de vloer d.m.v. de twee schroefvoetjes aan de voorkant opheffen. Om de schroefvoetjes te verstellen een steeksleutel gebruiken.

Aanwijzing

Het apparaat moet loodrecht staan. Zet het apparaat in de juiste stand met behulp van een waterpas.

Apparaat aansluiten

Na het plaatsen van het apparaat moet u minimaal 1 uur wachten voordat u het apparaat in gebruik neemt. Tijdens het transport kan het gebeuren dat de olie van de compressor in het koelsysteem terecht komt.

Vóór het eerste gebruik de binnenruimte van het apparaat schoonmaken (zie hoofdstuk „Schoonmaken van het apparaat”).

Elektrische aansluiting

Het stopcontact moet zich in de buurt van het apparaat bevinden en ook na het opstellen van het apparaat goed bereikbaar zijn.

Het apparaat voldoet aan beschermklasse I. Het apparaat aansluiten op een volgens de voorschriften geïnstalleerd 220–240 V/50 Hz wisselstroomstopcontact met aardleiding. Het stopcontact moet zijn beveiligd met een zekering van 10 A tot 16 A.

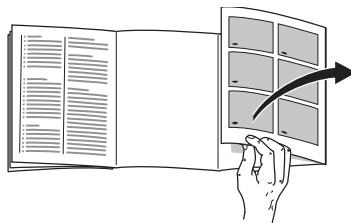
Bij apparaten die in niet Europese landen worden gebruikt op het typeplaatje controleren of de aansluitspanning en de stroomsoort overeenkomen met de waarden van uw elektriciteitsnet. U vindt deze gegevens op het typeplaatje. Afb. 20

Waarschuwing

Het apparaat mag in geen geval worden aangesloten op elektronische energiebesparingsstekkers.

Voor onze apparaten kunnen netvoedingsinverters en sinusinverters worden gebruikt. Netvoedingsinverters worden gebruikt bij fotovoltaïsche installaties die rechtstreeks zijn aangesloten op het openbare elektriciteitsnet. Bij losstaande systemen (bijv. op schepen of in berghutten) die geen rechtstreekse aansluiting op het openbare elektriciteitsnet hebben, moet een sinusinverter worden gebruikt.

Kennismaking met het apparaat



De laatste bladzijde met de afbeeldingen uitklappen. Deze gebruiksaanwijzing is op meer dan één type van toepassing.

De uitrusting van de modellen kan variëren.

Kleine afwijkingen in de afbeeldingen zijn mogelijk.

Afb. 1

* Niet bij alle modellen.

- 1-9 Bedieningselementen
- 10 Verlichting (LED)
- 11 Glasplateau in de koelruimte
- 12 Chillerhouder
- 13 Groentelade
- 14* Boter en kaasvak
- 15* Voorraadvak in de deur „EasyLift”
- 16 Vak voor grote flessen
- 17 Diepvrieslade (klein)
- 18 Glasplateau in de diepvriesruimte
- 19 Diepvrieslade (groot)
- 20 Dooiwaterafvoergootje
- 21 Schroefvoetjes

- A Koelruimte
- B Diepvriesruimte

Bedieningselementen

Afb. 2

- 1 **Toets Aan/Uit**
Om het hele apparaat in en uit te schakelen.
- 2 **Toets „super” (Diepvriesruimte)**
Om het supervriessysteem in en uit te schakelen.
- 3 **Temperatuurinsteltoetsen diepvriesruimte**
Met deze toetsen wordt de temperatuur van de diepvriesruimte ingesteld.
- 4 **Temperatuurindicatie Diepvriesruimte**
De cijfers komen overeen met de ingestelde temperaturen in de diepvriesruimte in °C.
- 5 **Alarmtoets**
Om het alarmsignaal uit te schakelen (zie hoofdstuk „Alarm function”).
- 6 **Holiday-toets**
Dient voor het in- en uitschakelen van de Vakantie-modus (zie het hoofdstuk Vakantiemodus).
- 7 **Temperatuurinsteltoetsen koelruimte**
Met deze toetsen wordt de temperatuur van de koelruimte ingesteld.
- 8 **Temperatuurindicatie koelruimte**
De cijfers komen overeen met de ingestelde temperaturen in de koelruimte in °C.
- 9 **Toets „super” (Koelruimte)**
Om het superkoelsysteem in en uit te schakelen.

Inschakelen van het apparaat

Afb. 2

1. Het apparaat met de toets Aan/Uit inschakelen 1.
Er klinkt een alarmsignaal, de temperatuurindicatie 4 knippert en de alarmtoets 5 brandt.
2. Door de alarmtoets 5 in te drukken wordt het alarmsignaal uitgeschakeld. Het apparaat begint te koelen. De verlichting is ingeschakeld wanneer de deur open is.

De fabriek adviseert de volgende temperaturen:

- Koelruimte: +4 °C
- Diepvriesruimte: -18 °C

Aanwijzingen bij het gebruik

- Na het inschakelen kan het een aantal uren duren voordat de ingestelde temperaturen zijn bereikt. Vóór die tijd geen levensmiddelen in het apparaat leggen.
- De voorzijde van het apparaat achter de deur wordt gedeeltelijk licht verwarmd waardoor de vorming van condenswater in de buurt van de deurafdichting wordt voorkomen.
- Wanneer de deur van de diepvriesruimte na het sluiten niet direct weer geopend kan worden, dient u even te wachten tot de onderdruk is verdwenen.

Instellen van de temperatuur

Afb. 2

Koelruimte

De temperatuur is instelbaar van +2 °C tot +8 °C.

Temperatuur-insteltoets koelruimte 7, net zo vaak indrukken tot de gewenste temperatuur in de koelruimte is ingesteld.

De laatst ingestelde waarde wordt in het geheugen opgeslagen. De ingestelde temperatuur wordt aangegeven op de temperatuurindicatie van de koelruimte 8.

Diepvriesruimte

De temperatuur is instelbaar van -16 °C tot -24 °C.

Temperatuurinsteltoets diepvriesruimte 3 meermaals indrukken tot de gewenste diepvriesruimtetemperatuur is ingesteld.

De laatst ingestelde waarde wordt in het geheugen opgeslagen. De ingestelde temperatuur wordt aangegeven op de temperatuurindicatie diepvriesruimte 4.

Vakantie-modus

Bij langere afwezigheid kunt u het apparaat in de energiebesparende Vakantie-modus zetten.

De temperatuur in de koelruimte wordt automatisch op +14 °C omgeschakeld.

Gedurende deze tijd geen levensmiddelen in de koelruimte opslaan.

In- en uitschakelen

Afb. 2

Holiday-toets 6 indrukken.

Als de vakantiemodus is ingeschakeld, brandt de toets en geeft de temperatuurindicatie van de koelruimte 8 geen temperatuur meer aan.

Alarmfuncties

Deuralarm

Het deuralarm wordt ingeschakeld wanneer de deur van de koelruimte langer dan een minuut openstaat. Door de deur te sluiten wordt het alarmsignaal weer uitgeschakeld.

Temperatuuralarm

Het temperatuuralarm wordt ingeschakeld als het in de diepvriesruimte te warm is waardoor de diepvrieswaren kunnen ontdooien.

Na indrukken van de toets alarm 5, geeft de temperatuurindicatie diepvriesruimte 4 gedurende vijf seconden de warmste temperatuur aan die in de diepvriesruimte heeft geheerst.

Hierna wordt deze waarde gewist. De temperatuurindicatie diepvriesruimte 4 toont de ingestelde diepvriesruimtetemperatuur, zonder te knipperen.

Vanaf dit moment wordt de warmste temperatuur opnieuw bepaald en in het geheugen opgeslagen.

Zonder gevaar voor de diepvrieswaren kan het alarm automatisch inschakelen:

- bij het in gebruik nemen van het apparaat,
- bij het inladen van grote hoeveelheden verse levensmiddelen,
- als de deur van de diepvriesruimte te lang geopend werd.

Aanwijzing

Half of geheel ontdooide diepvrieswaren niet opnieuw invriezen. Pas na het koken of braden tot een kant-en-klaargerecht kunnen ze opnieuw worden ingevroren.

De maximale bewaartijd niet meer ten volle benutten.

Alarm uitschakelen

Afb. **2**

De alarm-toets 5 indrukken om het alarmsignaal uit te schakelen.

Netto-inhoud

De gegevens over de netto-inhoud vindt u op het typeplaatje in uw apparaat.

Afb. **20**

Vriesvermogen volledig benutten

Om de maximale hoeveelheid diepvrieswaren in te ruimen, kunnen alle uitrustingsonderdelen worden verwijderd. De levensmiddelen kunnen dan rechtstreeks op de legplateaus en op de bodem van de vriesruimte worden gestapeld.

Onderdelen eruit halen

Diepvriesladen tot aan de aanslag uittrekken, vooraan optillen en verwijderen. Afb. **16**

De koelruimte

De koelruimte is de ideale bewaarplaats voor bereide gerechten, bakproducten, conserven, gecondenseerde melk en harde kaas, evenals koudegevoelige groente en fruit.

Attentie bij het inruimen

De levensmiddelen goed verpakt of afgedekt inruimen. Hierdoor blijven geur, kleur en versheid behouden. Bovendien wordt voorkomen dat de levensmiddelen naar elkaar gaan smaken en de kunststof onderdelen verkleuren.

Aanwijzing

Voorkom dat de levensmiddelen de achterwand raken. Anders wordt de luchtcirculatie verminderd.

Levensmiddelen of verpakkingen kunnen aan de achterwand vastvriezen.

Let op de koudezones in de koelruimte

Door de luchtcirculatie in de koelruimte ontstaan verschillende koudezones:

■ De koudste zone

is in de binnenruimte tegen de achterwand en in de chillerhouder. Afb. **11**/12

Aanwijzing

In de koudste zones gevoelige levensmiddelen opslaan zoals vis, worst en vlees.

■ De warmste zone

bevindt zich helemaal bovenaan in de deur.

Aanwijzing

Bewaar in de warmste zone bijv. harde kaas en boter. Kaas kan zo zijn aroma verder ontwikkelen en de boter blijft goed smeerbaar.

Superkoelen

Tijdens het superkoelen wordt de koelruimte ca. 15 uur zo koud mogelijk gekoeld. Hierna wordt automatisch omgeschakeld naar de vóór het superkoelen ingestelde temperatuur. Het superkoelsysteem inschakelen bijv.

- vóór het inladen van grote hoeveelheden levensmiddelen.
- om dranken snel te koelen.

Aanwijzing

Als het superkoelsysteem is ingeschakeld kunnen de bedrijfsgeluiden toenemen.

In- en uitschakelen

Afb. **2**

Super-toets koelruimte 9 indrukken.

De toets brandt als het superkoelsysteem is ingeschakeld.

Diepvriesruimte

De diepvriesruimte gebruiken

- voor het opslaan van diepvriesproducten,
- om ijsblokjes te maken,
- om levensmiddelen in te vriezen.

Aanwijzing

Let erop dat de deur van het diepvriesruimte goed gesloten is! Bij een open deur ontdooien de diepvrieswaren. In de diepvriesruimte vormt zich veel ijs. Bovendien: energieverstrooming door te hoog stroomverbruik!

Maximale invriescapaciteit

Gegevens over de maximale invriescapaciteit binnen 24 uur vindt u op het typeplaatje. Afb. **20**

Voorwaarden voor max. invriesvermogen

- Supervriezen inschakelen voordat u de verse levensmiddelen aanbrengt (zie hoofdstuk „Supervriezen”).
- Uitrustingsdelen eruit halen; stapel de levensmiddelen rechtstreeks op de legplateaus en de bodem van de diepvriesruimte.
- Grote hoeveelheden levensmiddelen bij voorkeur invriezen in het bovenste vak. Daar worden ze heel snel en daardoor voorzichtig ingevroren.
- Verse levensmiddelen zo dicht mogelijk bij de zijwanden invriezen.

Invriezen en opslaan

Inkopen van diepvriesproducten

- De verpakking mag niet beschadigd zijn.
- Neem de houdbaarheidsdatum in acht.
- De temperatuur in de verkoop-koelkast moet -18 °C of kouder zijn.
- De diepvriesproducten liefst in een koeltas transporteren en snel in de diepvriesruimte leggen.

Levensmiddelen invriezen

- Gebruik uitsluitend verse levensmiddelen.
- Al ingevroren levensmiddelen mogen niet met de nog in te vriezen levensmiddelen in aanraking komen.
- De levensmiddelen luchtdicht verpakken zodat ze niet uitdrogen of hun smaak verliezen.

Diepvrieswaren opslaan

De diepvrieslade tot aan de aanslag inschuiven om een goede luchtcirculatie te waarborgen.

Als er veel levensmiddelen moeten worden opgeslagen, dan kunt u de levensmiddelen direct op de glasplateaus en op de bodem van de diepvriesruimte opstapelen.

1. Daartoe dient u alle diepvriesladen te verwijderen.
2. Diepvriesladen tot aan de aanslag uittrekken, vooraan optillen en verwijderen. Afb. 16

Verse levensmiddelen invriezen

Gebruik uitsluitend verse levensmiddelen.

Om de voedingswaarde, het aroma en de kleur zo goed mogelijk te behouden, dient groente geblancheerd te worden voordat het wordt ingevroren. Bij aubergines, paprika's, courgettes en asperges is blancheren niet noodzakelijk.

Literatuur over invriezen en blancheren vindt u in de boekhandel.

Aanwijzing

Al ingevroren levensmiddelen mogen niet met de nog in te vriezen levensmiddelen in aanraking komen.

- Geschikt om in te vriezen:
 - Bakwaren, vis en zeevruchten, vlees, wild, gevogelte, groente, fruit, kruiden, gepelde eieren, melkproducten zoals kaas, boter en kwark, bereide gerechten en kliekjes zoals soep, eenpansgerechten, gaar vlees en gare vis, aardappelgerechten, ovenschotels en zoete toetjes.
- Niet geschikt om in te vriezen:
 - Groentesoorten die meestal rauw worden gegeten, zoals kropsla en radijsjes, ongepelde eieren, wijndruiven, hele appels, peren en perziken, hardgekookte eieren, yoghurt, dikke zure melk, zure room, crème fraîche en mayonaise.

Diepvrieswaren verpakken

De levensmiddelen luchtdicht verpakken zodat ze niet uitdrogen of hun smaak verliezen.

1. Levensmiddelen in de verpakking leggen.
2. Lucht eruit drukken.
3. Het geheel van een goede sluiting voorzien.
4. Vermeld op de pakjes inhoud en invriesdatum.

Voor verpakking geschikt:

Kunststof-, polyetheen- en aluminiumfolie, diepvriesdozen. Deze producten zijn in de handel verkrijgbaar.

Niet geschikt voor verpakking:

pakpapier, vetvrij papier, cellofaan, vuilniszakken en gebruikte boodschappentasjes.

Als sluiting geschikt:

elastiekjes, clips van kunststof, touwtjes, koudebestendig plakband e.d.

Zakjes en folie van polyetheen kunnen met een folie-lasapparaat worden dichtgelast.

Houdbaarheid van de diepvrieswaren

De houdbaarheid is afhankelijk van het soort levensmiddelen.

Op een temperatuur van $-18\text{ }^{\circ}\text{C}$:

- Vis, worst, klaargemaakte gerechten, brood en banket:
tot 6 maanden.
- Kaas, gevogelte, vlees:
tot 8 maanden.
- Groente, fruit:
tot 12 maanden.

Supervriezen

De levensmiddelen zo snel mogelijk door en door invriezen zodat vitamine, voedingswaarden, uiterlijk en smaak behouden blijven.

Schakel enkele uren voordat u de verse levensmiddelen inlaadt het supervriezen in, om ongewenste temperatuurstijging te voorkomen.

Doorgaans is 4–6 uur van tevoren voldoende.

Na het inschakelen werkt het apparaat permanent, in de diepvriesruimte wordt een zeer lage temperatuur bereikt.

Als u het max. vriesvermogen wilt gebruiken, dient u 24 uur vóór het inladen van de verse waar het supervriezen in te schakelen.

Kleinere hoeveelheden levensmiddelen (max. 2 kg) kunnen zonder gebruik van het supervriessysteem worden ingevroren.

Aanwijzing

Als het supervriessysteem is ingeschakeld kunnen de bedrijfsgeluiden toenemen.

In- en uitschakelen

Afb. **2**

Toets „super” 2 indrukken.

Is super vriezen ingeschakeld, dan licht de toets op.

Het supervriessysteem wordt na $2\frac{1}{2}$ dagen automatisch uitgeschakeld.

Ontdooien van diepvrieswaren

Afhankelijk van soort en bereidingswijze van de levensmiddelen kunt u kiezen uit de volgende mogelijkheden:

- bij omgevingstemperatuur
- in de koelkast
- in de elektrische oven, met/zonder heteluchtventilator
- in de magnetron

Attentie

Half of geheel ontdooide diepvrieswaren niet opnieuw invriezen. Pas na het koken of braden tot een kant-en-klaargerecht kunnen ze opnieuw worden ingevroren.

De maximale bewaartijd wordt hierdoor bekort.

Uitvoering

(niet bij alle modellen)

Boter en kaasvak

Door een lichte druk in het midden van de klep gaat het botervak open.

Om schoon te maken het botervak van onderen iets optillen en eruit halen.

Verstelbaar deur-legplateau „EasyLift”

Afb. **5**

Het legplateau kan in de hoogte versteld worden zonder dat het eruit gehaald hoeft te worden.

De knoppen op de zijkant van het legplateau gelijktijdig indrukken om het legplateau naar beneden te verplaatsen. Het kan naar boven worden verplaatst zonder de knoppen in te drukken.

Flessenhouder

Afb. **7**

De flessenhouder voorkomt dat de flessen kantelen bij het openen en sluiten van de deur.

Glasplateaus

Afb. **8**

U kunt de plateaus en voorraadvakken in de binnenruimte naar wens verplaatsen: Daartoe het legplateau uittrekken, vooraan optillen en verwijderen.

Variabel legplateau

Afb. **9**

Het legplateau kan desgewenst omlaag worden geklapt. Het legplateau naar voren trekken, laten zakken en naar achteren drukken.

Deze is geschikt voor het bewaren van levensmiddelen en flessen.

Schuiflade

Bild **10**

U kunt de lade verwijderen om deze te vullen of leeg te maken. Daartoe de lade optillen en eruit trekken. De houder van de lade is variabel.

Flessenrek

Afb. **11**

In de flessenrek kunnen flessen veilig worden bewaard. De houder is variabel.

Chillerhouder

Afb. **11**/12

In de chillerhouder heersen lagere temperaturen dan in de koelruimte. Er kunnen ook temperaturen onder 0 °C optreden.

Ideaal voor het bewaren van vis, vlees en worst. Niet geschikt voor salades, groente en koudegevoelige levensmiddelen.

Groentelade met vochtigheidsregelaar

Afb. **13**

Om optimale omstandigheden te scheppen voor het bewaren van groente en fruit, kan de luchtvochtigheid in de groentelade worden aangepast aan de hoeveelheid levensmiddelen:

- kleine hoeveelheid fruit en groente – hoge luchtvochtigheid
- grote hoeveelheid fruit en groente – lage luchtvochtigheid

Aanwijzingen

- Koudegevoelig fruit (bijv. ananas, bananen, papaja en citrusvruchten) en groente (bijv. aubergines, komkommers, courgettes, paprika, tomaten en aardappels) dienen voor een optimaal behoud van kwaliteit en aroma buiten de koelkast bewaard te worden op een temperatuur van circa +8 °C tot +12 °C.
- Afhankelijk van de soort levensmiddelen en de hoeveelheid kan zich condenswater vormen in de groentelade. Condenswater verwijderen met een droge doek en de luchtvochtigheid in de groentelade aanpassen met behulp van de vochtigheidsregelaar.

Inzetbak voor de groentelade

Bild **14**

De inzetstuk kan eruit gehaald worden.

Diepvrieslade (groot)

Afb. **11**/19

Voor het bewaren van grote diepvrieswaren, bijv. kalkoenen, eenden en ganzen.

Aanwijzing

Scheidingsplaat (indien aanwezig) kan niet worden verwijderd.

Ijsbakje

Afb. 18

1. Ijsbakje voor $\frac{3}{4}$ met drinkwater vullen en in de diepvriesruimte zetten.
2. Het vastgevroren ijsbakje alleen met een bot voorwerp losmaken (steel van een lepel).
3. Om de ijsblokjes los te maken: het ijsbakje iets verbuigen of kort onder stromend water houden.

Koude-accu

De koude-accu vertraagt bij het uitvallen van de stroom of bij een storing het verwarmen van de opgeslagen diepvrieswaren. De langste opslagtijd wordt bereikt wanneer u het koelelement in het bovenste vak op de levensmiddelen legt.

De koude-accu kan ook voor het tijdelijk koelhouden van levensmiddelen (bijv. in een koeltas) eruit genomen worden.

Sticker „OK”

(niet bij alle modellen)

Met de „OK”-temperatuurcontrole kunnen temperaturen onder +4 °C worden geregistreerd. Stel de temperatuur trapsgewijs kouder in als de sticker niet „OK” aangeeft.

Aanwijzing

Bij ingebruikneming van het apparaat kan het tot 12 uur duren voor de temperatuur is bereikt.



Correcte instelling

Apparaat uitschakelen en buiten werking stellen

Apparaat uitschakelen

Afb. 2

Toets Aan/Uit 1 indrukken. De temperatuurindicatie 8 gaat uit en de koelmachine wordt uitgeschakeld.

Buiten werking stellen van het apparaat

Als u het apparaat langere tijd niet gebruikt:

1. Uitschakelen van het apparaat.
2. Stekker uit het stopcontact trekken of de zekering losdraaien resp. uitschakelen.
3. Schoonmaken van het apparaat.
4. Deur van het apparaat open laten.

Ontdooien

Koelruimte

Het apparaat wordt automatisch ontdooid.

Het dooiwater loopt via de dooiwatergootjes en het afvoergaatje naar het verdampingsgedeelte van het apparaat.

Diepvriesruimte

De diepvriesruimte wordt niet automatisch ontdooid omdat de diepvrieswaren niet mogen ontdooien. Een laagje rijp in de diepvriesruimte vermindert de koude-afgifte aan de diepvrieswaren waardoor het stroomverbruik wordt verhoogd. Verwijder regelmatig de laag rijp of ijs.



Attentie

Een laag rijp of ijs niet met een mes of een scherp voorwerp afschrappen. U kunt hierdoor de koelleidingen beschadigen. Koelmiddel dat naar buiten spuit kan vlam vatten of tot oogletsel leiden.

U gaat als volgt te werk:

Aanwijzing

Ca. 4 uur vóór het ontdooien het supervriessysteem inschakelen zodat de levensmiddelen een zeer lage temperatuur bereiken en hierdoor langer bij omgevingstemperatuur bewaard kunnen worden.

1. Het apparaat uitschakelen om te ontdooien.
2. Stekker uit het stopcontact trekken of de zekering losdraaien resp. uitschakelen.
3. Diepvriesladen met de levensmiddelen op een koele plaats bewaren. Koude-accu (indien aanwezig) op de levensmiddelen leggen.
4. Dooiwaterafvoer openen. Afb. **19**
5. Het legplateau voor grote flessen kan worden gebruikt om het dooiwater op te vangen. Hiertoe het plateau voor grote flessen verwijderen (zie het hoofdstuk Apparaat reinigen) en onder de open dooiwaterafvoer zetten.
6. Om het ontdooiproces te versnellen twee pannen met heet water op een onderzetter in het apparaat zetten.
7. Na het ontdooien het opgevangen dooiwater weggieten. Het resterende dooiwater op de bodem van de diepvriesruimte met een spons afwissen.
8. Dooiwaterafvoer sluiten.
9. Plateau voor grote flessen weer in de deur plaatsen.
10. Na het ontdooien het apparaat weer aansluiten en inschakelen.

Schoonmaken van het apparaat

Attentie

- Gebruik geen schoonmaak of oplosmiddelen die zand, chloride of zuren bevatten.
- Geen schurende of krassende sponsjes gebruiken.
Op de metalen oppervlakken kan corrosie ontstaan.
- De legplateaus en voorraadvakken mogen niet in de afwasmachine gereinigd worden.
Ze kunnen vervormen!

Ga als volgt te werk:

1. Vóór het schoonmaken het apparaat uitschakelen.
2. De stekker uit het stopcontact trekken of de zekering uitschakelen.
3. Diepvrieswaren verwijderen en bewaren op een koele plaats. Koude-accu (indien aanwezig) op de levensmiddelen leggen.
4. Wachten tot de rijplaag is ontdooid.
5. Het apparaat schoonmaken met een zachte doek en lauw water met een scheutje pH neutraal schoonmaakmiddel. Het sop mag niet in de verlichting terechtkomen.
6. Deurafdichting alleen met schoon water schoonmaken en grondig droogwrijven.
7. Na het schoonmaken apparaat weer aansluiten en inschakelen.
8. Diepvrieswaren opnieuw in het diepvriesvak leggen.

Uitvoering

Voor het reinigen kunnen alle variabele onderdelen van het apparaat worden verwijderd.

Legplateaus uit de deur nemen

Afb. **6**

Legplateaus optillen en verwijderen.

Glasplateaus eruit halen

Afb. **8**

De glasplateaus optillen, naar voren trekken, laten zakken en zijdelings eruit zwenken.

Schuiflade verwijderen

Schuiflade iets optillen en eruit halen.

Dooiwater-afvoerklep

Voor het reinigen van de dooiwater-afvoergoot moet het glasplateau boven de groentelade, afb. **1**/13, worden losgemaakt van de dooiwater-afvoerklep:

1. Glazen legplateau verwijderen.
2. Dooiwater-afvoerklep optillen en verwijderen. Afb. **12**

Aanwijzing

De dooiwatergoot en het afvoergat regelmatig reinigen met wattenstaafjes o.i.d., zodat het dooiwater goed kan weglopen.

Groentelade

Afb. **15**

De afschermplaat van de groentelade kan ter reiniging worden verwijderd.

De knoppen aan de zijkant na elkaar indrukken en daarbij de afschermplaat van de groentelade nemen.

Reservoir verwijderen

Afb. **5**

Reservoir tot aan de aanslag uittrekken, vooraan optillen en verwijderen.

Luchtjes

Als u onaangename luchtjes ruikt:

1. Apparaat uitschakelen met de Aan/Uit-knop. Afb. 2/1
2. Alle levensmiddelen uit het apparaat halen.
3. Binnenruimte reinigen (zie hoofdstuk Schoonmaken van het apparaat).
4. Alle verpakkingen schoonmaken.
5. Sterk ruikende levensmiddelen luchtdicht verpakken om luchtjes te voorkomen.
6. Apparaat weer inschakelen.
7. Levensmiddelen inruimen.
8. Na 24 uur controleren of er opnieuw luchtjes zijn ontstaan.

Verlichting (LED)

Het apparaat is voorzien van een onderhoudsvrije LED verlichting.

Reparaties aan deze verlichting mogen alleen door de Servicedienst of een erkend vakman worden uitgevoerd.

Energie besparen

- Het apparaat in een droge, goed te ventileren ruimte plaatsen! Het apparaat niet direct in de zon of in de buurt van een warmtebron plaatsen zoals een verwarmingsradiator of een fornuis.
Gebruik eventueel een isolatieplaat.
- De be- en ontluchtingsopeningen van het apparaat nooit afdekken.
- Warme gerechten en dranken eerst laten afkoelen, daarna in het apparaat plaatsen.
- Diepvrieswaren in de koelruimte leggen om ze te ontdooien en de kou van de diepvrieswaren gebruiken om andere levensmiddelen te koelen.
- Een laag rijp of ijs in de diepvriesruimte regelmatig laten ontdooien.
Een laag rijp of ijs vermindert de afgifte van koude aan de diepvrieswaren en verhoogt het energieverbruik.
- Deuren van het apparaat zo kort mogelijk openen.
- Let erop dat de deur van het diepvriesruimte goed gesloten is.
- Om een verhoogd stroomverbruik te vermijden, moet de achterkant van het apparaat af en toe worden gereinigd.
- De ordening van de uitrustingsdelen heeft geen invloed op de energieopname van het apparaat.

Bedrijfsgeluiden

Heel normale geluiden

Brommen

De motoren lopen (bijv. koelaggregaten, ventilator).

Borrelen, zoemen of gorgelen

Koelmiddel stroomt door de buizen.

Klikgeluiden

Motor, schakelaar of magneetventielen schakelen in/uit.

Voorkomen van geluiden

Het apparaat staat niet waterpas

Het apparaat met behulp van een waterpas stellen. Gebruik hiervoor de schroefvoetjes of leg iets onder het apparaat.

Het apparaat staat tegen een ander meubel of apparaat

Het apparaat van het meubel of apparaat ernaast wegschuiven.

Reservoirs of draagplateaus wiebelen of klemmen

Controleer de delen die eruit gehaald kunnen worden en zet ze eventueel opnieuw in het apparaat.

Flessen of serviesgoed raken elkaar

De flessen of het serviesgoed los van elkaar zetten.

Kleine storingen zelf verhelpen

Voordat u de hulp van de Servicedienst inroept:

Controleer eerst of u aan de hand van de volgende punten de storing kunt verhelpen.

Als u om een monteur vraagt, en het blijkt dat hij alleen maar een advies (bijv. over de bediening of het onderhoud van het apparaat) hoeft te geven om de storing te verhelpen, dan moet u, ook in de garantietijd, de volledige kosten van dat bezoek betalen!

Storing	Eventuele oorzaak	Oplossing
De temperatuur wijkt erg af van de instelling.		In sommige gevallen is het voldoende om het apparaat gedurende 5 minuten uit te schakelen. Als de temperatuur te warm is: na enkele uren controleren of de temperatuur de temperatuurinstelling genaderd is. Als de temperatuur te koud is: de volgende dag de temperatuur nogmaals controleren.
Geen enkele indicatie brandt.	Stroomuitval; de zekering is uitgeschakeld; de stekker zit niet goed in het stopcontact.	Stekker in het stopcontact steken. Controleer of er stroom is. Controleer de zekeringen.

Storing	Eventuele oorzaak	Oplossing
Temperatuurindicatie geeft „E..“ aan.	De elektronica heeft een fout geconstateerd.	Inschakelen van de Servicedienst.
Alarmsignaal klinkt, de toets „alarm“ brandt. Afb. 2 /5 In de diepvriesruimte is het te warm! Gevaar voor de diepvrieswaren!		Om het alarmsignaal uit te schakelen de toets „alarm“ 5 indrukken.
	Het apparaat is geopend.	Het apparaat sluiten.
	De be- en ontluuchtingsopeningen zijn afgedekt.	De be- en ontluuchting moet gewaarborgd zijn.
	Er werden te veel levensmiddelen in één keer ingeladen om in te vriezen.	Max. invriescapaciteit niet overschrijden.
		Nadat de storing is verholpen, gaat de toets „alarm“ 5 na enige tijd uit.
Temperatuurindicatie diepvriesruimte knippert, afb. 2 /4. Het alarmsignaal is te horen. De alarmtoets brandt. Afb. 2 /5 In de diepvriesruimte is het te warm! Gevaar voor de diepvrieswaren!		Om het alarmsignaal uit te schakelen de alarmtoets, afb 2 /5, indrukken.
	De deur is geopend.	Deur sluiten.
	De be- en ontluuchtingsopeningen zijn afgedekt.	Afdekking verwijderen.
	Er werden te veel levensmiddelen in één keer ingeladen om in te vriezen.	Max. invriescapaciteit niet overschrijden.
		Als de storing is verholpen gaat het alarmindicatie na een tijdje uit.
Temperatuurindicatie diepvriesruimte knippert, afb. 2 /4.	Door een storing is het in de diepvriesruimte te warm geweest.	Na het indrukken van de alarmtoets 5 wordt het knipperen van de temperatuurindicatie uitgeschakeld. Afb. 2 /4
		De temperatuurindicatie geeft gedurende 5 seconden de warmste temperatuur aan die in de diepvriesruimte heeft geheerst.
Het apparaat koelt niet, de temperatuur-indicatie en de verlichting branden.	Het presentatielicht is ingeschakeld.	Alarmtoets, afb 2 /5, gedurende 10 seconden ingedrukt houden tot een bevestigingssignaal te horen is.
		Na een tijdje controleren of het apparaat koelt.

Zelftest apparaat

Het apparaat beschikt over een automatisch zelftestprogramma dat de oorzaken van storingen aangeeft die alleen door de Servicedienst verholpen kunnen worden.

Zelftest starten

1. Apparaat uitschakelen en 5 minuten wachten.
2. Apparaat inschakelen en binnen de eerste 10 seconden de super-toets, afb. 2/2, gedurende 3-5 seconden ingedrukt houden, tot er een geluidssignaal klinkt.

Het zelftestprogramma start.

Terwijl de zelftest wordt uitgevoerd, klinkt er een lang geluidssignaal.

Wanneer de zelftest is afgelopen en er tweemaal een geluidssignaal klinkt, is uw apparaat in orde.

Als de super-toets 10 seconden knippert en er 5 geluidssignalen klinken, is er sprake van een fout. Neem contact op met de klantenservice.

Zelftest apparaat beëindigen

Na afloop van het programma schakelt het apparaat weer over op het normale gebruik.

Servicedienst

Adres en telefoonnummer van de Servicedienst in uw omgeving kunt u vinden in het telefoonboek of in de meegeleverde brochure met service-adressen. Geef a.u.b. aan de Servicedienst het E-nummer (E-Nr.) en het FD-nummer (FD) van het apparaat op.

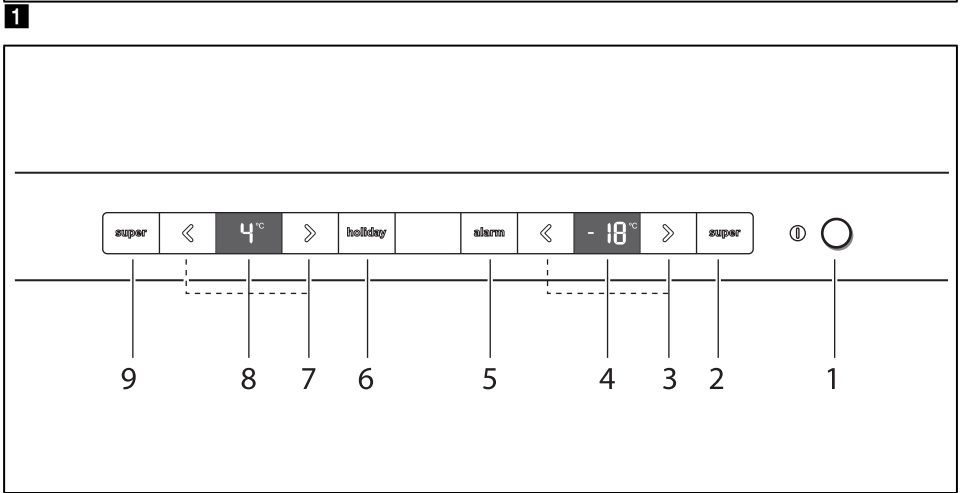
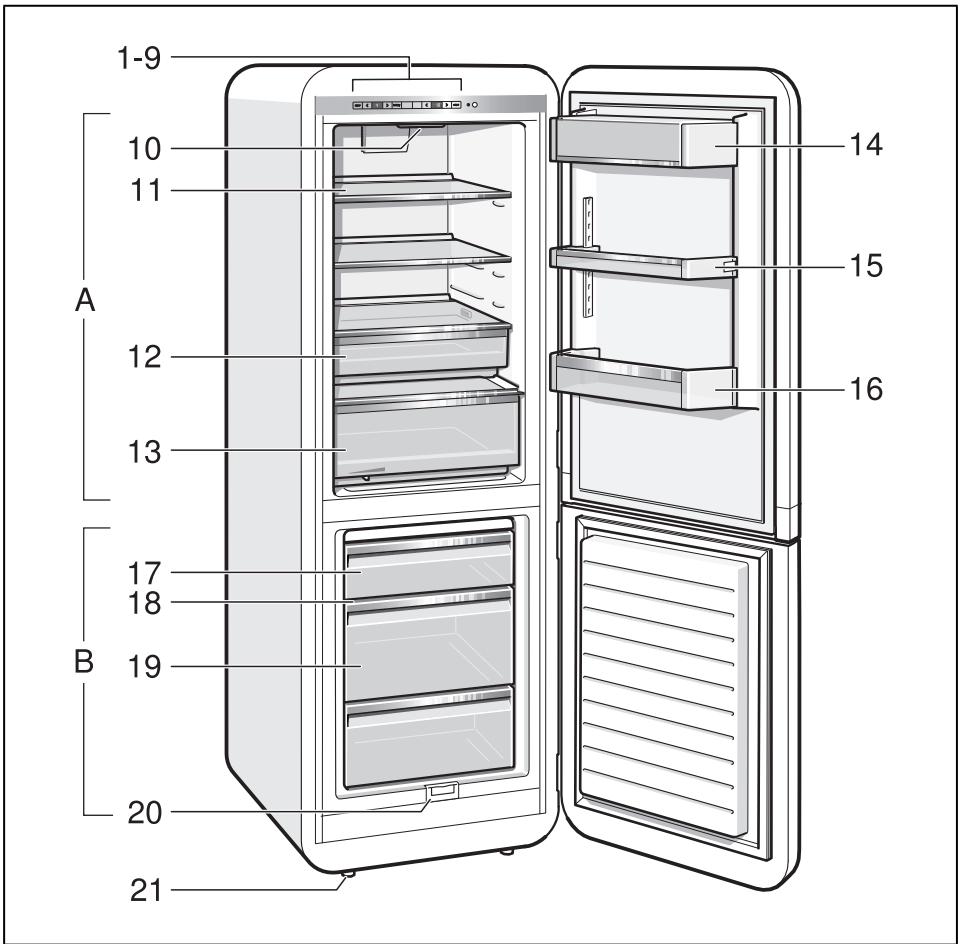
U vindt deze gegevens op het typeplaatje. Afb. 20

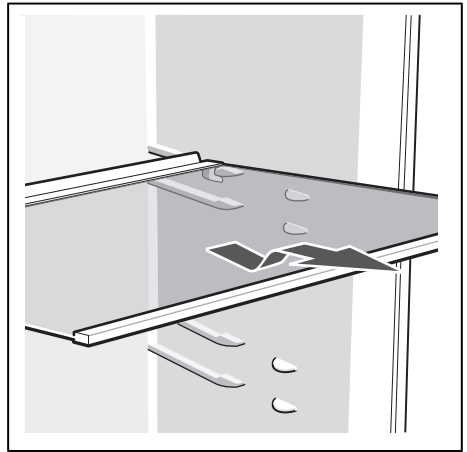
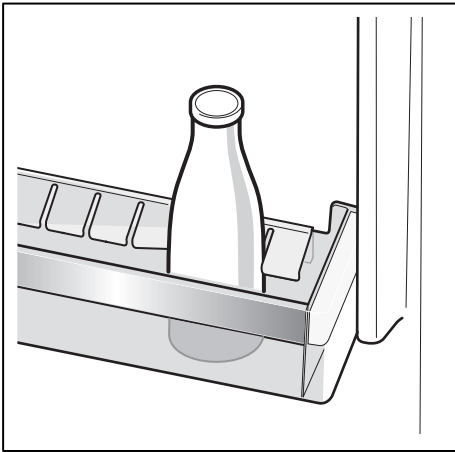
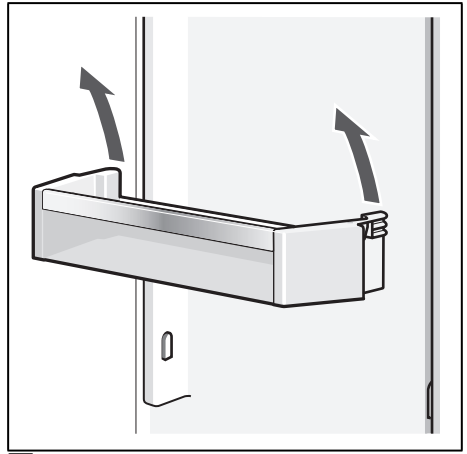
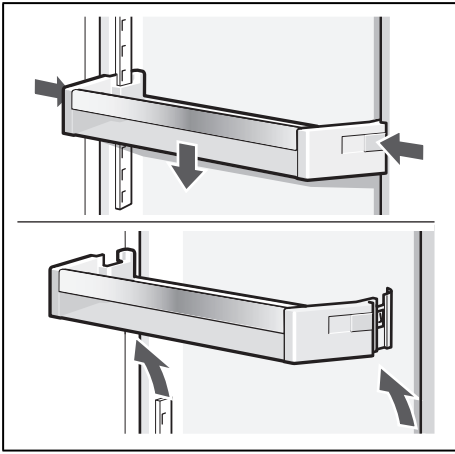
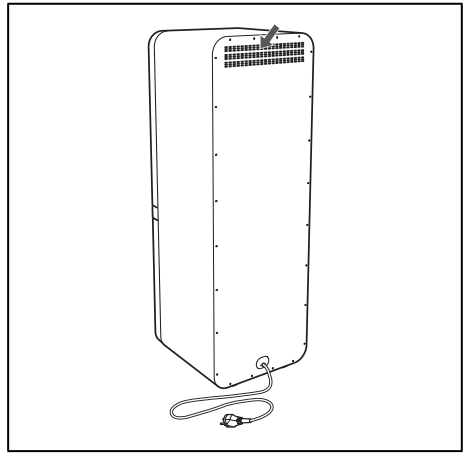
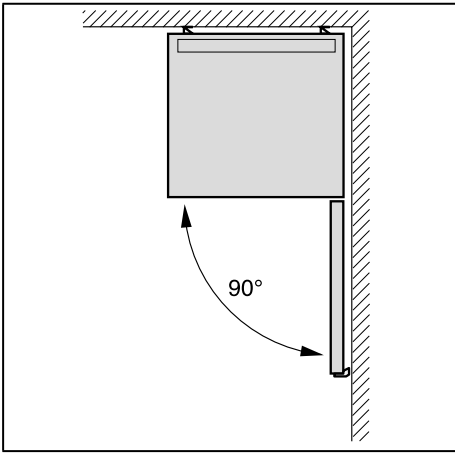
Door vermelding van het fabrikaat- en productnummer kunt u onnodige voorrijdkosten vermijden. Zo bespaart u zich de daarmee verbonden meerkosten.

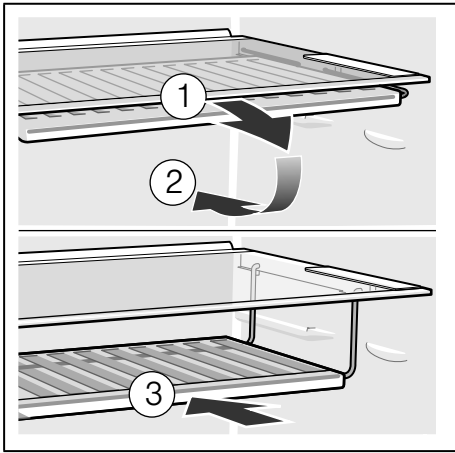
Verzoek om reparatie en advies bij storingen

De contactgegevens in alle landen vindt u in de bijgesloten lijst met Servicedienstadressen.

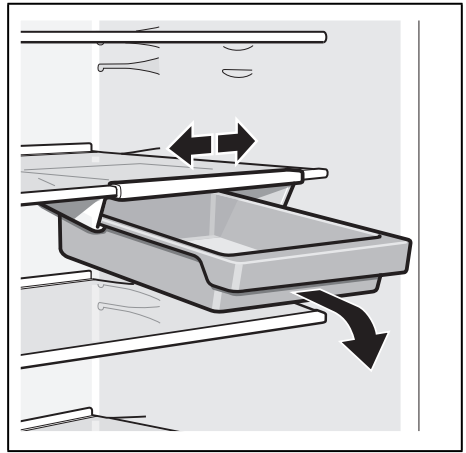
NL 088 424 4010
B 070 222 141



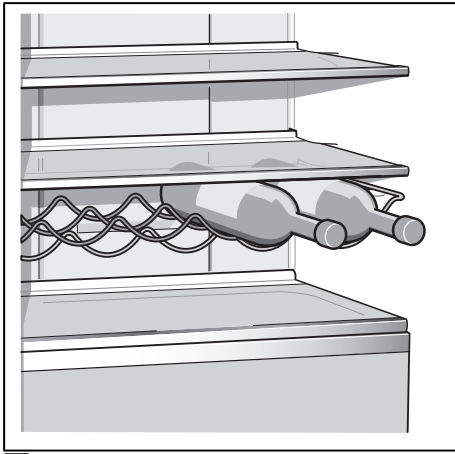




9



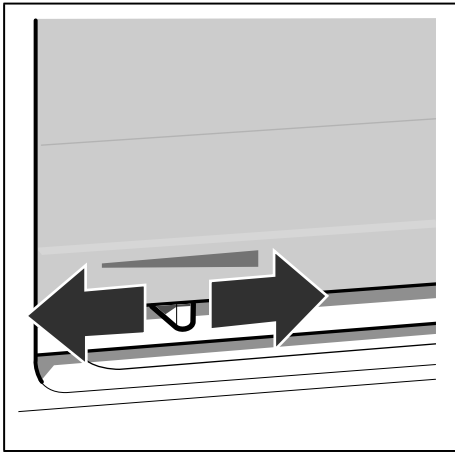
10



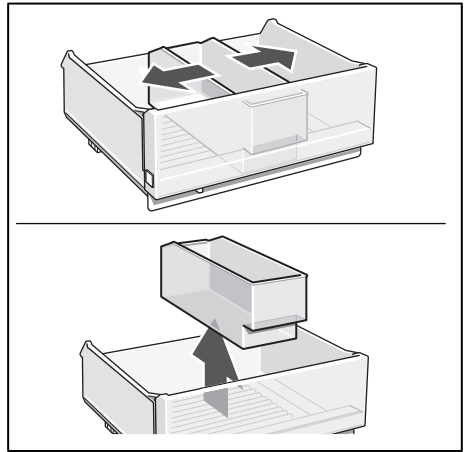
11



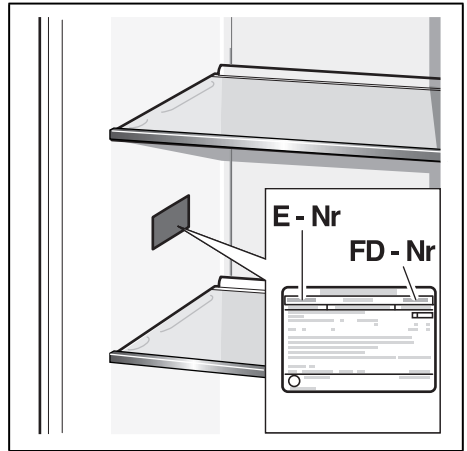
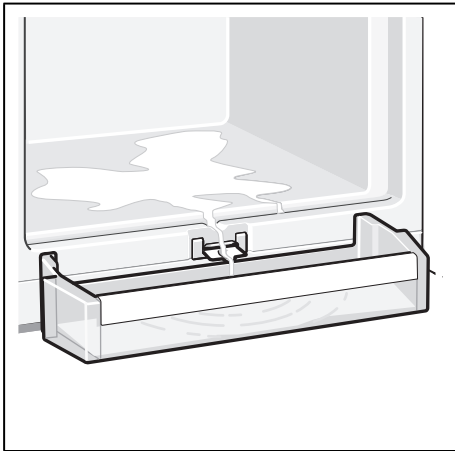
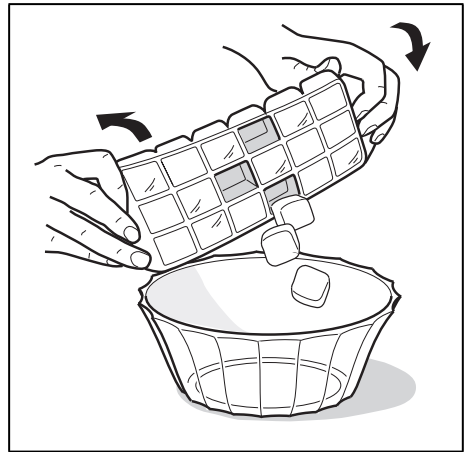
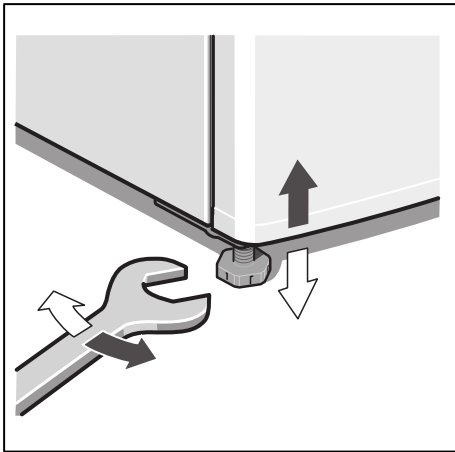
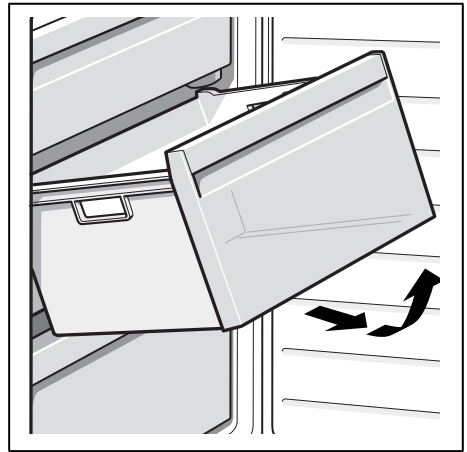
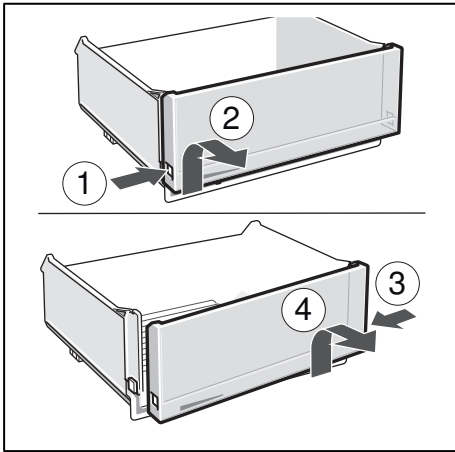
12



13



14



Robert Bosch Hausgeräte GmbH

Carl-Wery-Straße 34

81739 München, GERMANY

www.bosch-home.com



9000972476 (9509)

de, fr, it, nl