

PRINCESS®

EN Instruction manual

NL Gebruiksaanwijzing

FR Mode d'emploi

DE Bedienungsanleitung

ES Manual de usuario

PT Manual de utilizador

IT Manuale utente

SV Bruksanvisning

PL Instrukcja obsługi

CS Návod na použití

SK Návod na použitie

DK Brugervejledning

FI Ohjekirja

NO Bruksanvisningen



Smart tower fan

01.350000.01.001

PARTS DESCRIPTION / ONDERDELENBESCHRIJVING / DESCRIPTION DES PIÈCES
/ TEILEBESCHREIBUNG / DESCRIPCIÓN DE LAS PIEZAS / DESCRICÃO DOS
COMPONENTES / DESCRIZIONE DELLE PARTI / BESKRIVNING AV DELAR / OPIS
CZĘŚCI / POPIS SOUČÁSTÍ / POPIS SÚČASTÍ / BESKRIVELSE AF BESTANDDELE /
OSIEN KUVUKSET / BESKRIVELSE AV DELER



SAFETY

- This appliance shall not be used by children aged less than 8 years. This appliance can be used by children aged from 8 years and above and persons with reduced physical, sensory or mental capabilities or lack of experience and knowledge if they have been given supervision or instruction concerning use of the appliance in a safe way and understand the hazards involved. Children shall not play with the appliance. Keep the appliance and its cord out of reach of children aged less than 8 years. Cleaning and user maintenance shall not be made by children unless older than 8 and supervised.
- By ignoring the safety instructions the manufacturer cannot be held responsible for the damage.
- If the supply cord is damaged, it must be replaced by the manufacturer, its service agent or similarly qualified persons in order to avoid a hazard.
- Never move the appliance by pulling the cord and make sure the cord cannot become entangled.
- The appliance must be placed on a stable, level surface.
- The user must not leave the device unattended while it is connected to the supply.
- This appliance is only to be used for household purposes and only for the purpose it is made for.
- To protect yourself against an electric shock, do not immerse the cord, plug or appliance in the water or any other liquid.
- Never insert your fingers or any other object into the air outlet. Take special care to warn children of these dangers.
- Do not use the unit:
 - near a source of fire.
 - in an area exposed to direct sunlight.
 - in an area where water is likely to splash.
 - near a bath, a shower or a swimming pool.
- **WARNING:** Do not wrap the cable around the main body of the appliance during or after use.
- **WARNING:** Misuse of the appliance could cause personal injury.
- This appliance is intended to be used in household and similar applications such as:

- Staff kitchen areas in shops, offices and other working environments.
- By clients in hotels, motels and other residential type environments.
- Bed and breakfast type environments.
- Farm houses.

PARTS DESCRIPTION

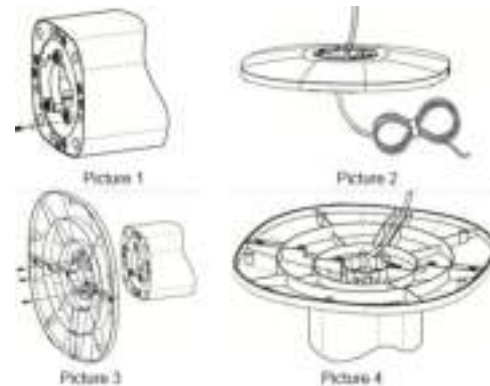
1. Button panel
2. Display
3. Fan body
4. Base

BEFORE THE FIRST USE

- Take the appliance and accessories out of the box. Remove the stickers, protective foil or plastic from the device.
- Before using your appliance for the first time, wipe off all removable parts with a damp cloth. Never use abrasive products.

- Place the device on a flat stable surface and ensure a minimum of 10 cm. free space around the device. This device is not suitable for installation in a cabinet or for outside use.
- Note: The appliance is not compatible with 5GHz WiFi, it will only work on 2.4GHz WiFi.
- Plug the power cable into a 13A socket. (Note: Make sure the voltage which is indicated on the device matches the local voltage before connecting the device. Voltage 220V-240V 50Hz).

Assembly instructions



- Remove the 3 screws out of the turnplate (Picture 1).
- Pull the power cord through the hole of the base (Picture 2).
- Align the base with the turnplate and use the 3 screws to secure them together (Picture 3).
- Press the power cord into the cable slot.(Picture 4).

USE

USING BUTTONS ON FAN

- Press the on/off button to turn the device on or off.
- Press the speed button to choose the desired speed setting. Press repeatedly to select one of the three different speed settings.
- Mode button: Choose from 3 different breeze patterns: Normal, Natural (randomly cycle through different speed settings to recreate an outdoor natural breeze) and Sleep (slows the fan speed down so you can still feel the air flow but you don't hear the fan as much). The natural and sleep function are shown on the display when they are selected.
- Sleep mode:
Firstly select the fan speed, then select sleep mode. The sleep mode will begin from the selected fan speed and reduce down to low speed where it will remain.

Fan speed High when sleep mode selected:

20 minutes high, then 20 minutes medium, then Low.

Fan speed Medium when sleep mode selected:

20 minutes medium, then Low.

Fan speed low when sleep mode selected:

This mode does not give any additional function and the fan will remain in low speed.

- Press the oscillation button to turn on the swing function, press again to turn off.
- Press the timer button to activate the timer. Push repeatedly to increase the timer. The timer can be set to automatically turn off the fan after 1-8 hours.



USING THE FAN WITH CLIMATE APP

- The fan can be used manually with its built-in controls or you can use a smart phone to control it. Before you begin, ensure the HomeWizard Climate app is downloaded. The HomeWizard Climate app is available on Android and iOS.

Pair your fan to HomeWizard Climate app

- Make sure your fan is powered.
- Open HomeWizard Climate APP.
- Create an account or if you already have a HomeWizard account, please log in using those details.
- Click "Add new Climate Device" to add a new device.
- Follow the instructions on the app to connect the fan.

TABLE

Information requirements for comfort fans			P
Information to identify the model(s) to which the information relates to:			
Description	Symbol	Value	Unit
Maximum fan flow rate	F	24.1	m ³ /min
Fan power input	P	37.1	W
Service value	Sv	0.7	(m ³ /min)/W
Standby power consumption	Psb	0.7	W
Off power consumption	Poff	0.7	W

Fan sound power level	Lwa	55	dB(A)
Maximum air velocity	C	2.2	meters/sec
Season electricity consumption	Q	16.8	kWh/a
Measurement standard for service value	IEC 60879:+(corr.1992)		

CLEANING AND MAINTENANCE

- Clean the appliance with a damp cloth. Never use harsh and abrasive cleaners, scouring pad or steel wool, which damages the device.
- Never immerse the electrical device in water or any other liquid. The device is not dishwasher proof.

PRODUCT SPECIFICATIONS

Item	Detail
Height	41 inches
Timer function range	1-8 h
Number of speed settings	3
Speed	950-1150-1300 rpm
Airflow	1446 m ³ /h
Wind modes	3 different wind modes: normal, natural, sleep
Noise level	55 dB
Oscillating range	80°
Integrated handle(s)	Yes
Overheat protection	Yes
Power	50 W
Frequency	Only 2.4Ghz, it will not work on 5Ghz WiFi
Button type of main body	Touch buttons

DECLARATION OF CONFORMITY

- Hereby, Smartwares Europe declares that the radio equipment type 350000 is in compliance with Directive 2014/53/EU
- The full text of the EU declaration of conformity is available at the following internet address: www.princesshome.eu/doc

ENVIRONMENT



■ This appliance should not be put into the domestic garbage at the end of its durability, but must be offered at a central point for the recycling of electric and electronic domestic appliances. This symbol on the appliance, instruction manual and packaging puts your attention to this important issue. The materials used in this appliance can be recycled. By recycling of used domestic appliances you contribute an important push to the protection of our environment. Ask your local authorities for information regarding the point of recollection.

Support

You can find all available information and spare parts at www.princesshome.eu!

VEILIGHEID

- Dit apparaat mag niet worden gebruikt door kinderen jonger dan 8 jaar. Dit apparaat kan worden gebruikt door kinderen vanaf 8 jaar en door personen met verminderde lichamelijke, zintuiglijke of geestelijke vermogens of gebrek aan de benodigde ervaring en kennis indien ze onder toezicht staan of instructies krijgen over hoe het apparaat op een veilige manier kan worden gebruikt alsook de gevaren begrijpen die met het gebruik samenhangen. Kinderen mogen niet met het apparaat spelen. Houd het apparaat en het netsnoer buiten bereik van kinderen jonger dan 8 jaar. Laat reiniging en onderhoud niet door kinderen uitvoeren, tenzij ze ouder zijn dan 8 jaar en onder toezicht staan.
- Als u de veiligheidsinstructies negeert, kan de fabrikant niet verantwoordelijk worden gehouden voor de mogelijke schade.
- Als het netsnoer beschadigd is, moet het worden vervangen door de fabrikant, de onderhoudsmonteur van de fabrikant of door personen met een soortgelijke kwalificatie om gevaar te voorkomen.
- Verplaats het apparaat nooit door aan het snoer te trekken en zorg dat het snoer niet in de war kan raken.
- Het apparaat moet op een stabiele, vlakke ondergrond worden geplaatst.
- De gebruiker mag het apparaat niet onbeheerd achterlaten wanneer de stekker zich in het stopcontact bevindt.
- Dit apparaat is uitsluitend voor huishoudelijk gebruik en voor het doel waar het voor bestemd is.
- Dompel het snoer, de stekker of het apparaat niet onder in water of andere vloeistoffen om elektrische schokken te voorkomen.
- Steek nooit uw vingers of een voorwerp in de luchtuitlaat. Waarschuw kinderen voor deze gevaren.
- Gebruik het apparaat niet:
 - in de buurt van vuur.
 - in een gebied dat wordt blootgesteld aan direct zonlicht.
 - in een gebied met een grote kans op spattend water.
 - in de buurt van een bad, douche of zwembad.
- **WAARSCHUWING:** Wikkel het snoer tijdens of na gebruik niet om het hoofddeel van het apparaat.
- **WAARSCHUWING:** Onjuist gebruik van het apparaat kan leiden tot persoonlijk letsel.

- Dit apparaat is bedoeld voor huishoudelijk en soortgelijk gebruik, zoals:
- Personeelskeukens in winkels, kantoren en andere werkomgevingen.
- Door gasten in hotels, motels en andere residentiële omgevingen.
- Bed&Breakfast-type omgevingen.
- Boerderijen.

BESCHRIJVING VAN DE ONDERDELEN

1. Knoppenpaneel
2. Display
3. Ventilatorstatief
4. Basis

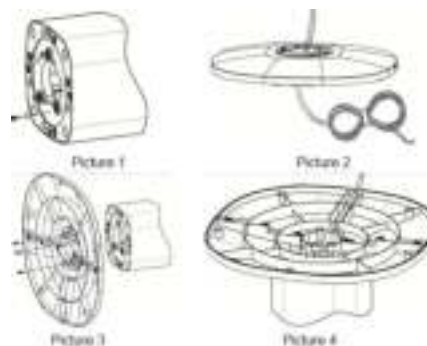
VOORAFGAAND AAN HET EERSTE GEBRUIK

- Haal het apparaat en de accessoires uit de doos. Verwijder de stickers, de beschermfolie of het plastic van het apparaat.
- Veeg voor het eerste gebruik van het apparaat alle afneembare onderdelen af met een vochtige doek. Gebruik nooit schurende producten.
- Plaats het apparaat op een vlakke, stabiele ondergrond. Zorg voor minimaal 10 cm vrije ruimte rondom het apparaat. Dit apparaat is niet geschikt voor inbouw of gebruik buitenshuis.

- Opmerking: Het apparaat is niet compatibel met wifi van 5 GHz, alleen met wifi van 2,4 GHz.
- Steek de stekker in een stopcontact van 13 A. (Opmerking: controleer of het voltage op het apparaat overeenkomt met de plaatselijke netspanning voordat u het apparaat aansluit. Voltage 220 - 240 V, 50 Hz.)

NL

Montage-instructies



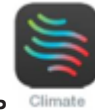
- Verwijder de 3 schroeven uit de draaias (afbeelding 1).
- Trek het netsnoer door de opening in de basis (afbeelding 2).
- Lijn de basis uit met de draaias en gebruik de 3 schroeven om de onderdelen aan elkaar te monteren (afbeelding 3).
- Druk het netsnoer in de kabelsleuf (afbeelding 4).

GEBRUIK

DE VENTILATORKNOPPEN GEBRUIKEN

- Druk op de aan/uit-knop om het apparaat in of uit te schakelen.

- Druk op de snelheidsknop om de gewenste snelheid te kiezen. Druk herhaaldelijk op deze knop om een van de drie verschillende snelheden te selecteren.
- Modusknop: Kies uit 3 verschillende ventilatiepatronen: normaal, natuurlijk (willekeurig verschillende snelheden doorlopen om een natuurlijke bries te simuleren) en slaap (de ventilator werkt op lage snelheid, waarbij u nog wel een luchtstroom voelt, maar het apparaat minder geluid maakt). Als de natuurlijke modus of de slaapmodus actief is, wordt dit op het display weergegeven.
- **Slaapmodus:**
Selecteer eerst de ventilatorsnelheid en daarna de slaapmodus. De slaapmodus begint op de geselecteerde ventilatorsnelheid en neemt daarna geleidelijk af tot de lage snelheid om in die stand te blijven draaien.
Ventilatorsnelheid hoog wanneer u de slaapmodus selecteert:
20 minuten hoog, daarna 20 minuten medium, daarna laag.
Ventilatorsnelheid medium wanneer u de slaapmodus selecteert:
20 minuten medium, daarna laag.
Ventilatorsnelheid laag wanneer u de slaapmodus selecteert:
Deze stand biedt u geen extra functie en de ventilator blijft draaien op lage snelheid.
- Druk op de oscillatieknop om de zwenkfunctie in te schakelen. Druk opnieuw op de knop om deze functie uit te schakelen.
- Druk op de timerknop om de timer te activeren. Druk herhaaldelijk op de knop om de timer te laten oplopen. Met de timer kunt u instellen dat de ventilator na 1-8 uur automatisch wordt uitgeschakeld.



DE VENTILATOR GEBRUIKEN MET DE CLIMATE-APP

- De ventilator kan handmatig worden bediend met de ingebouwde bedieningselementen, of u kunt een smartphone gebruiken voor de bediening. Voordat u begint, moet u de HomeWizard Climate-app downloaden. De HomeWizard Climate-app is beschikbaar voor Android en iOS.

De ventilator koppelen aan de HomeWizard Climate-app

- Zorg dat de ventilator is ingeschakeld.
- Open de HomeWizard Climate-app.
- Maak een account aan. Als u al een HomeWizard-account hebt, meldt u zich aan met uw gegevens.
- Klik op 'Add New Climate Device' (Nieuw klimaatapparaat toevoegen) om een nieuw apparaat toe te voegen.
- Volg de instructies in de app om de ventilator te verbinden.

TABEL

Ventilatorspecificaties			P
Informatie om na te gaan over welk model de informatie gaat:			
Beschrijving	Symbool	Waarde	Eenheid
Maximale luchtstroming ventilator	F	24.1	m ³ /min
Inkomend vermogen van ventilator	P	37.1	W

Servicewaarde	Sv	0.7	(m ³ /min)/W
Stroomverbruik in stand-bystand	Psb	0.7	W
Stroomverbruik in uitgeschakelde stand	Poff	0.7	W
Geluidsniveau van ventilator	Lwa	55	dB(A)
Maximale luchtstroomsnelheid	C	2.2	meter/sec
Seizoensgebonden stroomverbruik	Q	16.8	kWh/a
Meetstandaard voor servicewaarde	IEC 60879:+(corr.1992)		

REINIGING EN ONDERHOUD

- Reinig het apparaat met een vochtige doek. Gebruik nooit agressieve of schurende reinigingsmiddelen, schuurspunten of staalwol; dit beschadigt het apparaat.
- Dompel het apparaat nooit onder in water of andere vloeistoffen. Het apparaat is niet vaatwasserbestendig.

PRODUCTSPECIFICATIES

Item	Detail
Hoogte	104 cm
Bereik van timerfunctie	1-8 uur
Aantal snelheden	3
Snelheid	950-1150-1300 rpm
Luchtstroom	1446m ³ /u
Windmodi	3 verschillende windmodi: normaal, natuurlijk, slaap
Geluidsniveau	55 dB
Zwenkbereik	80°
Geïntegreerde handgreep	Ja
Bescherming tegen oververhitting	Ja
Vermogen	50 W
Frequentie	Uitsluitend 2,4 GHz, het apparaat werkt niet met wifi van 5 GHz
Type knoppen op hoofdbehuizing	Druktoetsen

CONFORMITEITSVERKLARING

- Hierbij verklaart Smartwares Europe dat de radioapparatuur van het type 350000 voldoet aan de richtlijn 2014/53/EU
- De volledige tekst van de EU-conformiteitsverklaring is beschikbaar op het volgende internetadres:
www.princesshome.eu/doc

NL

MILIEU



■ Dit apparaat mag aan het einde van de levensduur niet bij het normale huisafval worden gedeponeerd, maar moet bij een speciaal inzamelpunt voor hergebruik van elektrische en elektronische apparaten worden aangeboden. Het symbool op het apparaat, in de gebruiksaanwijzing en op de verpakking attendeert u hierop. De in het apparaat gebruikte materialen kunnen worden gerecycled. Met het recyclen van gebruikte huishoudelijke apparaten levert u een belangrijke bijdrage aan de bescherming van ons milieu. Informeer bij uw lokale overheid naar het inzamelpunt.

Support

U kunt alle beschikbare informatie en reserveonderdelen vinden op www.princesshome.eu!

SÉCURITÉ

- Cet appareil ne doit pas être utilisé par des enfants de moins de 8 ans. Cet appareil peut être utilisé par des enfants de 8 ans ou plus et des personnes présentant un handicap physique, sensoriel ou mental voire ne disposant pas des connaissances et de l'expérience nécessaires en cas de surveillance ou d'instructions sur l'usage de cet appareil en toute sécurité et de compréhension des risques impliqués. Les enfants ne doivent pas jouer avec l'appareil. Maintenez l'appareil et son cordon d'alimentation hors de portée des enfants de moins de 8 ans. Le nettoyage et la maintenance utilisateur ne doivent pas être confiés à des enfants sauf s'ils ont 8 ans ou plus et sont sous surveillance.
- Si vous ignorez les consignes de sécurité, le fabricant ne peut être tenu pour responsable des dommages.
- Si le cordon d'alimentation est endommagé, il doit être remplacé par le fabricant, son réparateur ou des personnes qualifiées afin d'éviter tout risque.
- Ne déplacez jamais l'appareil en tirant sur le cordon et veillez à ce que celui-ci ne s'enroule pas.
- L'appareil doit être posé sur une surface stable et nivelée.
- Ne laissez jamais le dispositif sans surveillance s'il est connecté à l'alimentation.
- Cet appareil est uniquement destiné à des utilisations domestiques et seulement dans le but pour lequel il est fabriqué.
- Afin de vous éviter un choc électrique, n'immergez pas le cordon, la prise ou l'appareil dans de l'eau ou autre liquide.
- Ne jamais insérer les doigts ou d'autres objets dans la sortie d'air. Soyez particulièrement attentif à avertir les enfants de ces dangers.
- Ne pas utiliser l'appareil :
 - près d'une source d'ignition.
 - dans un espace exposé à la lumière directe du soleil.
 - à proximité d'éclaboussures possibles d'eau.
 - près d'un bain, d'une douche ou d'une piscine.

- **AVERTISSEMENT** : Ne pas enrouler le câble autour du corps principal de l'appareil pendant ou après utilisation.
- **AVERTISSEMENT** : Une mauvaise utilisation de l'appareil peut provoquer des blessures.
- Cet appareil est destiné à une utilisation domestique et aux applications similaires, notamment :
- Coin cuisine des commerces, bureaux et autres environnements de travail.
- Hôtels, motels et autres environnements de type résidentiel.
- Environnements de type chambre d'hôtes.
- Fermes.

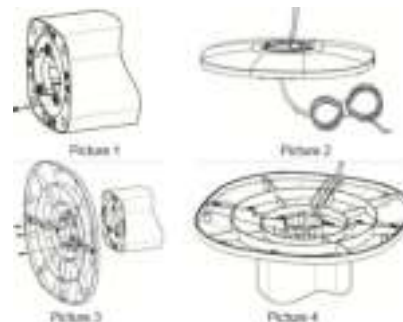
DESCRIPTION DES PIÈCES

1. Panneau de commande
2. Affichage
3. Corps du ventilateur
4. Base

AVANT LA PREMIÈRE UTILISATION

- Sortez l'appareil et les accessoires hors de la boîte. Retirez les autocollants, le film protecteur ou le plastique de l'appareil.
- Avant la première utilisation de votre appareil, essayez toutes les pièces amovibles avec un chiffon humide. N'utilisez jamais de produits abrasifs.
- Mettez l'appareil sur une surface stable plate et assurez un dégagement tout autour de l'appareil d'au moins 10 cm. Cet appareil ne convient pas à une installation dans une armoire ou à un usage à l'extérieur.
- Remarque : L'appareil n'est pas compatible avec le WiFi 5GHz, il ne fonctionne qu'avec le WiFi 2,4GHz.
- Branchez le câble d'alimentation dans une prise 13A. (Remarque : Assurez-vous que la tension indiquée sur l'appareil correspond à la tension locale avant de brancher l'appareil. Tension 220V-240V 50 Hz).

Instructions de montage



- Retirez les 3 vis du plateau tournant (Photo 1).
- Tirez le cordon d'alimentation à travers le trou de la base (Photo 2).
- Alignez la base au le plateau tournant et utilisez les 3 vis pour les fixer ensemble (Photo 3).
- Enfoncez le cordon d'alimentation dans la fente pour câble. (Photo 4).

UTILISATION

UTILISATION DES BOUTONS SUR LE VENTILATEUR

- Appuyez sur le bouton Marche/Arrêt pour allumer ou éteindre l'appareil.
- Appuyez sur le bouton de vitesse pour choisir le réglage que vous souhaitez utiliser. Appuyez à plusieurs reprises pour sélectionner l'un des trois réglages de vitesse différents.
- Bouton Mode : Choisissez parmi 3 modèles de ventilation différents : Normal, Naturel (faites défiler de façon aléatoire les différents réglages de vitesse pour recréer une brise naturelle extérieure) et Veille (ralentit la vitesse du ventilateur pour que vous puissiez toujours sentir le flux d'air mais que vous ne l'entendiez pas trop). La fonction naturelle et la fonction veille s'affichent sur l'écran une fois sélectionnées.
- **Mode veille :**
Sélectionner d'abord la vitesse du ventilateur, puis le mode veille. Le mode veille démarre à partir de la vitesse du ventilateur sélectionnée qui ralentit jusqu'à rester à vitesse lente.
Vitesse du ventilateur rapide lors de la sélection du mode veille :

20 minutes rapide, puis 20 minutes à vitesse moyenne, puis lente.

Vitesse du ventilateur moyenne lors de la sélection du mode veille :

20 minutes à vitesse moyenne, puis lente.

Vitesse du ventilateur lente lors de la sélection du mode veille :

Ce mode n'ajoute aucune fonction supplémentaire et le ventilateur continuera à fonctionner à vitesse lente.

- Appuyez sur le bouton de l'oscillation, appuyez à nouveau pour éteindre l'appareil.
- Appuyez sur le bouton de la minuterie pour activer la minuterie. Répétez l'opération pour faire avancer la minuterie. Il est possible de régler la minuterie pour éteindre le ventilateur automatiquement après 1 à 8 heures.

UTILISATION DU VENTILATEUR AVEC L'APPLI CLIMATE



- Le ventilateur peut être utilisé manuellement avec ses commandes intégrées ou vous pouvez utiliser votre smartphone à distance. Avant de commencer, veuillez à ce que l'appli Homewizard Climate soit téléchargée. L'appli Homewizard Climate existe pour Android et iOS.

Associez votre ventilateur à l'appli HomeWizard Climate

- Veuillez à ce que votre ventilateur soit sous tension.
- Ouvrez l'appli HomeWizard Climate.

- Créez un compte, ou si vous avez déjà un compte HomeWizard, veuillez vous connecter à l'aide de ces détails.
- Cliquez sur « Add new Climate Device » pour ajouter un nouvel appareil.
- Suivre les instructions sur l'application pour connecter le ventilateur.

TABLEAU

Exigences d'information pour les ventilateurs de confort			P
Informations permettant d'identifier le ou les modèles auxquels se rapportent les informations :			
Description	Symbole	Valeur	Unité
Débit maximal du ventilateur	F	24.1	m ³ /min
Puissance électrique du ventilateur	P	37.1	W
Consommation électrique en fonctionnement	Sv	0.7	(m ³ /min)/W
Consommation électrique en veille	Psb	0.7	W
Consommation électrique éteint	Poff	0.7	W
Niveau de puissance sonore du ventilateur	Lwa	55	dB(A)
Vitesse maximale de l'air	C	2.2	mètres/s

Consommation électrique saisonnière	Q	16.8	kWh/a
Norme de mesure pour la consommation électrique en fonctionnement	IEC 60879:+(corr.1992)		

NETTOYAGE ET ENTRETIEN

- Nettoyez l'appareil avec un chiffon humide. N'utilisez pas de produits nettoyants agressifs ou abrasifs, de tampons à récurer ou de laine de verre, ceux-ci pourraient endommager l'appareil.
- N'immergez jamais l'appareil dans l'eau ni aucun autre liquide. L'appareil ne peut pas être nettoyé en lave-vaisselle.

CARACTÉRISTIQUES DU PRODUIT

Élément	Détail
Hauteur	41 pouces
Plage de minuterie	1-8 h
Nombre de réglages de vitesse	3
Vitesse	950-1 150-1 300 tr/min
Débit d'air	1446 m³/h
Modes ventilation	3 modes ventilation : normal, naturel, veille
Niveau sonore	55 dB
Plage d'oscillation	80°
Poignée(s) intégrée(s)	Oui
Protection contre la surchauffe	Oui
Puissance	50 W
Fréquence	Seulement 2,4 Ghz, ne fonctionne pas sur le WiFi 5 Ghz
Type de bouton sur l'appareil	Boutons tactiles

DÉCLARATION DE CONFORMITÉ

- Par la présente, Smartwares Europe déclare que le type d'équipement radio 350000 est en conformité avec la directive 2014/53/UE
- Le texte intégral de la déclaration de conformité est disponible à l'adresse internet suivante : www.princesshome.eu/doc

ENVIRONNEMENT



Cet appareil ne doit pas être jeté avec les déchets ménagers à la fin de sa durée de vie, il doit être remis à un centre de recyclage pour les appareils électriques et électroniques. Ce symbole sur l'appareil, le manuel d'utilisation et l'emballage attire votre attention sur un point important. Les matériaux utilisés dans cet appareil sont recyclables. En recyclant vos appareils, vous contribuez de manière significative à la protection de notre environnement. Renseignez-vous auprès des autorités locales pour connaître les centres de collecte des déchets.

Support

Vous retrouvez toutes les informations et pièces de rechange sur www.princesshome.eu !

SICHERHEIT

- Dieses Gerät darf nicht von Kindern unter 8 Jahren verwendet werden. Dieses Gerät darf von Kindern ab 8 Jahren und von Personen mit eingeschränkten körperlichen, sensorischen oder geistigen Fähigkeiten oder einem Mangel an Erfahrung und Kenntnissen verwendet werden, sofern diese Personen beaufsichtigt oder über den sicheren Gebrauch des Geräts unterrichtet wurden und die damit verbundenen Gefahren verstanden haben. Kinder dürfen mit dem Gerät nicht spielen. Halten Sie das Gerät und sein Anschlusskabel außerhalb der Reichweite von Kindern unter 8 Jahren. Reinigungs- und Wartungsarbeiten dürfen nicht von Kindern vorgenommen werden, es sei denn, sie sind älter als 8 und werden beaufsichtigt.
- Beim Ignorieren der Sicherheitshinweise kann der Hersteller nicht für Schäden haftbar gemacht werden.
- Ist das Netzkabel beschädigt, muss es vom Hersteller, dem Kundendienst oder ähnlich qualifizierten Personen ersetzt werden, um Gefahren zu vermeiden.
- Bewegen Sie das Gerät niemals durch Ziehen am Kabel, und stellen Sie sicher, dass sich das Kabel nicht verwickeln kann.
- Das Gerät muss auf einer ebenen, stabilen Fläche platziert werden.
- Das Gerät darf nicht unbeaufsichtigt bleiben, während es an einer Stromquelle angeschlossen ist.
- Dieses Gerät darf nur für den Haushaltsgebrauch und nur für den Zweck benutzt werden, für den es hergestellt wurde.
- Tauchen Sie das Kabel, den Stecker oder das Gerät nicht in Wasser oder andere Flüssigkeiten, um einen elektrischen Schlag zu vermeiden.
- Stecken Sie keinesfalls Ihre Finger oder Gegenstände in die Luftauslassöffnung. Weisen Sie insbesondere Kinder auf solche Gefahren hin.
- Benutzen Sie das Gerät nicht:
 - in der Nähe einer Feuerstelle
 - in Bereichen, die direkter Sonneneinstrahlung ausgesetzt sind
 - in Bereichen, in denen Wasser verspritzt werden könnte
 - in der Nähe einer Badewanne, Dusche oder eines Swimmingpools

- **WARNUNG:** Wickeln Sie das Kabel beim oder nach dem Betrieb nicht um das Gehäuse.
- **WARNUNG:** Die unsachgemäße Benutzung des Geräts kann zu Verletzungen führen.
- Dieses Gerät ist dazu bestimmt, im Haushalt und ähnlichen Anwendungen verwendet zu werden, wie beispielsweise:
- In Küchen für Mitarbeiter in Läden, Büros und anderen gewerblichen Bereichen.
- Von Kunden in Hotels, Motels und anderen Wohneinrichtungen.
- In Frühstückspensionen.
- In Gutshäusern.

TEILEBESCHREIBUNG

1. Bedienfeld
2. Display
3. Lüftergehäuse
4. Sockel

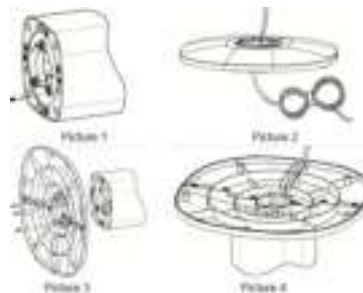
VOR DEM ERSTEN GEBRAUCH

- Nehmen Sie das Gerät und das Zubehör aus der Verpackung. Entfernen Sie die Aufkleber, die Schutzfolie oder das Plastik vom Gerät.

- Wischen Sie vor der ersten Inbetriebnahme des Geräts alle abnehmbaren Teile mit einem feuchten Tuch ab. Verwenden Sie niemals Scheuermittel.
- Stellen Sie das Gerät auf eine ebene und stabile Fläche und halten Sie einen Abstand von mindestens 10 cm um das Gerät herum ein. Dieses Gerät ist nicht für den Anschluss oder die Verwendung in einem Schrank oder im Freien geeignet.
- Hinweis: Das Gerät ist nicht mit 5 GHz WiFi kompatibel, sondern funktioniert nur mit 2,4 GHz WiFi.
- Schließen Sie das Netzkabel an einer Steckdose (13 A) an. (Hinweis: Achten Sie darauf, dass die am Gerät angegebene Spannung mit der vorhandenen Netzspannung übereinstimmt, bevor Sie das Gerät anschließen. Spannung: 220-240 V, 50 Hz).

DE

Montageanweisungen



- Entfernen Sie die 3 Schrauben aus dem Drehteller (Abbildung 1).
- Ziehen Sie das Netzkabel durch das Loch im Sockel (Abbildung 2).

- Richten Sie Sockel und Drehteller miteinander aus und benutzen Sie die 3 Schrauben, um sie miteinander zu verbinden (Abbildung 3).
- Drücken Sie das Netzkabel in die Kabelführung (Abbildung 4).

GEBRAUCH

BEDIENUNG DES LÜFTERS

- Drücken Sie die Ein/Aus-Taste, um das Gerät ein- oder auszuschalten.
- Wählen Sie mit der Geschwindigkeitstaste die gewünschte Lüftergeschwindigkeit. Drücken Sie wiederholt die Taste, um eine der drei Geschwindigkeitsstufen zu wählen.
- Taste Modus: Wählen Sie unter 3 verschiedenen Betriebsarten: Normal, Natural (zufällig variierende Geschwindigkeitseinstellung, um eine natürliche Frischluftbrise zu simulieren) und Sleep (verringert die Lüftergeschwindigkeit, so dass der Lüfter kaum noch zu hören, aber dennoch ein Luftzug zu spüren ist). Die Betriebsarten „Natural“ und „Sleep“ werden bei Auswahl auf dem Display angezeigt.

Schlafmodus:

Wählen Sie zunächst die Lüftergeschwindigkeit und dann den Schlafmodus. Der Schlafmodus beginnt mit der gewählten Lüftergeschwindigkeit und senkt diese dann auf eine dauerhaft niedrige Drehzahl ab.

Hohe Lüftergeschwindigkeit bei aktiviertem Schlafmodus:

20 Minuten hoch, dann 20 Minuten mittel, dann niedrig.

Mittlere Lüftergeschwindigkeit bei aktiviertem Schlafmodus:

20 Minuten mittel, dann niedrig.

Niedrige Lüftergeschwindigkeit bei aktiviertem Schlafmodus:

In diesem Modus gibt es keine zusätzliche Funktion, und der Lüfter verbleibt bei einer niedrigen Drehzahl.

- Drücken Sie die Oszillationstaste, um die Schwenkfunktion einzuschalten; drücken Sie sie erneut, um sie wieder auszuschalten.
- Drücken Sie die Timer-Taste, um den Timer zu aktivieren. Durch wiederholtes Drücken erhöhen Sie die Timereinstellung. Der Timer lässt sich so einstellen, dass er den Lüfter nach 1-8 Stunden automatisch ausschaltet.



BENUTZUNG DES LÜFTERS MIT DER CLIMATE-APP

- Sie können den Lüfter manuell mit den integrierten Bedienelementen oder über ein Smartphone steuern. Bevor Sie anfangen, müssen Sie die HomeWizard Climate-App heruntergeladen haben. Die HomeWizard Climate-App gibt es für Android und iOS.

Synchronisieren Sie den Lüfter mit der HomeWizard Climate-App

- Achten Sie darauf, dass der Lüfter eingeschaltet ist.
- Öffnen Sie die HomeWizard Climate-App.
- Erstellen Sie ein Konto oder melden Sie sich bei einem bereits eingerichteten HomeWizard-Konto an.
- Klicken Sie auf „Add new Climate Device“ (Neues Klimagerät hinzufügen), um ein neues Gerät hinzuzufügen.
- Befolgen Sie die Anweisungen in der App, um den Lüfter zu verbinden.

TABLE

Informationsanforderungen für Komfortlüfter	P
---	---

Information zur Identifizierung des Modelle bzw. der Modellemodelle, auf das sich die Information bezieht:			
Beschreibung	Symbol	Wert	Einheit
Maximaler Lüfterleistung	F	24.1	m ³ /min
Eingangsleistung	P	37.1	W
Servicewert	Sv	0.7	(m ³ /min)/W
Leistungsaufnahme im Bereitschaftszustand	Psb	0.7	W
Leistungsaufnahme im Aus-Zustand	Poff	0.7	W
Lüftergeräusch	Lwa	55	dB(A)
Maximaler Luftstrom	C	2.2	m/s
Saisonabhängige Leistungsaufnahme	Q	16.8	kWh/a
Messnorm für Servicewert	IEC 60879:+(corr.1992)		

DE

REINIGUNG UND PFLEGE

- Reinigen Sie das Gerät mit einem feuchten Tuch. Verwenden Sie niemals scharfe oder scheuernde Reiniger, Topfreiniger oder Stahlwolle. Dies würde das Gerät beschädigen.
- Tauchen Sie das Gerät niemals in Wasser oder andere Flüssigkeiten. Das Gerät ist nicht spülmaschinenfest.

PRODUKTSPEZIFIKATIONEN

Merkmal	Detail
Höhe	104,1 cm
Timer-Funktionsbereich	1-8 Std.
Geschwindigkeitsstufen	3
Drehzahl	950-1150-1300 U/min
Luftstrom	1446 m³/h
Windmodi	3 verschiedene Windmodi: Normal, Natural, Sleep
Geräuschpegel	55 dB
Oszillationsbereich	80°
Integrierte(r) Griff(e)	Ja
Überhitzungsschutz	Ja
Leistung	50 W
Frequenz	Nur 2,4 GHz, funktioniert nicht mit 5 GHz WiFi
Tastentyp am Gehäuse	Berührungstasten

KONFORMITÄTSERKLÄRUNG

- Hiermit erklärt Smartwares Europe, dass der Funkgerätetyp 350000 der Richtlinie 2014/53/EU entspricht
- Der vollständige Text der EU-Konformitätserklärung ist unter folgender Internetadresse abrufbar: www.princesshome.eu/doc

UMWELT



Dieses Gerät darf am Ende seiner Lebenszeit nicht im Hausmüll entsorgt werden, sondern muss an einer Sammelstelle für das Recyceln von elektrischen und elektronischen Haushaltsgeräten abgegeben werden. Das Symbol auf dem Gerät, in der Bedienungsanleitung und auf der Verpackung macht Sie auf dieses wichtige Thema aufmerksam. Die in diesem Gerät verwendeten Materialien können recycelt werden. Durch das Recyceln gebrauchter Haushaltsgeräte leisten Sie einen wichtigen Beitrag zum Umweltschutz. Fragen Sie Ihre örtliche Behörde nach Informationen über eine Sammelstelle.

Support

Sie finden alle erhältlichen Informationen und Ersatzteile auf www.princesshome.eu!

SEGURIDAD

- Este aparato no debe ser utilizado por niños menores de 8 años. Este aparato puede ser utilizado por niños a partir de los 8 años y por personas con capacidades físicas, sensoriales o mentales reducidas, o que no tengan experiencia ni conocimientos, sin son supervisados o instruidos en el uso del aparato de forma segura y entienden los riesgos implicados. Los niños no pueden jugar con el aparato. Mantenga el aparato y el cable fuera del alcance de los niños menores de 8 años. Los niños no podrán realizar la limpieza ni el mantenimiento reservado al usuario a menos que tengan más de 8 años y cuenten con supervisión.
- Si ignora las instrucciones de seguridad, eximirá al fabricante de toda responsabilidad por posibles daños.
- Si el cable de alimentación está dañado, corresponde al fabricante, al representante o a una persona de cualificación similar su reemplazo para evitar peligros.
- Nunca mueva el aparato tirando del cable y asegúrese de que no se pueda enredar con el cable.
- El aparato debe colocarse sobre una superficie estable y nivelada.
- El usuario no debe dejar el dispositivo sin supervisión mientras esté conectado a la alimentación.
- Este aparato se debe utilizar únicamente para el uso doméstico y sólo para las funciones para las que se ha diseñado.
- Para protegerse contra una descarga eléctrica, no sumerja el cable, el enchufe ni el aparato en el agua o cualquier otro líquido.
- No introduzca los dedos ni ningún otro objeto en la salida de aire. Preste especial atención a advertir a los niños de estos peligros.
- No utilice la unidad:
 - cerca de una fuente de fuego.
 - en un lugar expuesto a la luz solar directa.
 - en un lugar donde pueda salpicar agua.
 - cerca de un baño, una ducha o una piscina.
- **ADVERTENCIA:** No enrolle el cable alrededor de la unidad principal del aparato durante el uso o tras utilizarlo.

- **ADVERTENCIA:** El uso inadecuado del aparato podría provocar daños personales.
- Este aparato se ha diseñado para el uso en el hogar y en aplicaciones similares, tales como:
- Zonas de cocina para el personal en tiendas, oficinas y otros entornos de trabajo.
- Clientes en hoteles, moteles y otros entornos de tipo residencial.
- Entornos de tipo casa de huéspedes.
- Granjas.

DESCRIPCIÓN DE LOS COMPONENTES

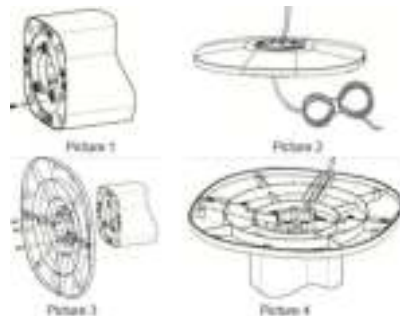
1. Panel de botones
2. Visor
3. Cuerpo del ventilador
4. Base

ANTES DEL PRIMER USO

- Saque el aparato y los accesorios de la caja. Quite los adhesivos, la lámina protectora o el plástico del dispositivo.

- Antes de utilizar el aparato por primera vez, pase un paño húmedo por todas las piezas desmontables. Nunca utilice productos abrasivos.
- Coloque el dispositivo sobre una superficie plana estable y asegúrese de tener un mínimo de 10 cm de espacio libre alrededor del mismo. Este dispositivo no es apropiado para ser instalado en un armario o para el uso en exteriores.
- Nota: Este aparato no admite la conexión WiFi de 5 GHz; solo funciona con la conexión WiFi de 2,4 GHz.
- Enchufe el cable de alimentación en una toma de 13 A. (Nota: Asegúrese de que el voltaje indicado en el dispositivo coincide con el voltaje local antes de conectar el dispositivo. Tensión: 220 V-240 V 50 Hz).

Instrucciones de montaje



- Retire los 3 tornillos de la placa de giro (imagen 1).
- Tire del cable de alimentación a través del orificio de la base (imagen 2).

- Haga coincidir la base con la placa de giro y fíjelas con los tres tornillos (imagen 3).
- Inserte el cable de alimentación a través de la ranura para cables (imagen 4).

USO

UTILIZACIÓN DE LOS BOTONES DEL VENTILADOR

- Para encender y apagar el equipo, pulse el botón de encendido/apagado.
- Pulse el botón de velocidad para seleccionar el ajuste de velocidad deseado. Púlselo varias veces para seleccionar uno de los tres ajustes de velocidad distintos.
- Botón de modo: Escoja entre 3 patrones de brisa diferentes: normal, natural (cambia de forma aleatoria entre diferentes ajustes de velocidad para recrear una brisa natural exterior) y sueño (baja la velocidad del ventilador de modo que continúe sintiendo el flujo de aire, pero no se escuche tanto). Las funciones natural y sueño se muestran en el visor cuando se seleccionan.
- **Modo reposo:**

Primero seleccione la velocidad del ventilador y, a continuación, seleccione el modo reposo. El modo de reposo comenzará con la velocidad del ventilador seleccionada e irá reduciendo hasta llegar a la velocidad baja, que luego se mantendrá constante.

Velocidad del ventilador alta al seleccionar el modo de reposo:

20 minutos a velocidad alta; después, 20 minutos a velocidad media, por último, velocidad baja.

Velocidad del ventilador media al seleccionar el modo de reposo:

20 minutos a velocidad media, por último, velocidad baja.

Velocidad del ventilador baja al seleccionar el modo de reposo:

Este modo no proporciona ninguna función adicional; el ventilador permanecerá a velocidad baja.

- Pulse el botón de oscilación para activar la función de oscilación; púlselo de nuevo para desactivarla.
- Pulse el botón del temporizador para activar el temporizador. Púlselo varias veces para aumentar el temporizador. Puede configurar un temporizador para que el ventilador se apague automáticamente entre 1 y 8 horas más tarde.

USO DEL VENTILADOR CON LA APLICACIÓN DE CLIMATIZACIÓN



- Puede utilizar el ventilador manualmente con sus controles integrados, o bien controlarlo a través de un teléfono inteligente. Antes de comenzar, asegúrese de haber descargado la aplicación HomeWizard Climate. La aplicación HomeWizard Climate está disponible para Android e iOS.

Enlace el ventilador con la aplicación HomeWizard Climate

- Asegúrese de que el ventilador está enchufado.
- Abra la aplicación HomeWizard Climate.
- Si todavía no tiene una cuenta de HomeWizard, créela e inicie sesión con sus credenciales.

- Haga clic en "Add new Climate Device" para añadir un dispositivo nuevo.
- Siga las instrucciones de la aplicación para conectar el ventilador.

TABLE

Requisitos en materia de información para ventiladores			P
Información para identificar los modelos a los que hace referencia la información:			
Descripción	Símbolo	Valor	Unidad
Flujo máximo del ventilador	F	24.1	m ³ /min
Entrada de alimentación del ventilador	P	37.1	W
Valor de servicio	Sv	0.7	(m ³ /min)/W
Consumo energético en espera	Psb	0.7	W
Consumo energético apagado	Poff	0.7	W
Nivel de potencia de sonido del ventilador	Lwa	55	dB(A)
Velocidad máxima del aire	C	2.2	m/s
Consumo de electricidad estacional	Q	16.8	kWh/a
Estándar de medición para el valor de servicio	IEC 60879:+(corr.1992)		

LIMPIEZA Y MANTENIMIENTO

- Limpie el aparato con un paño húmedo. No utilice productos de limpieza abrasivos o fuertes, estropajos o lana metálica porque se podría dañar el aparato.
- No sumerja nunca el aparato en agua o cualquier otro líquido. El aparato no se puede lavar en el lavavajillas.

ESPECIFICACIONES DEL PRODUCTO

Artículo	Detalles
Altura	104 cm
Rango de función del temporizador	De 1 a 8 h
Número de ajustes de velocidad	3
Velocidad	950-1150-1300 rpm
Flujo de aire	1446 m³/h
Modos de viento	3 modos de viento distintos: normal, natural y sueño
Nivel sonoro	55 dB
Rango de oscilación	80°
Asa(s) integrada(s)	Sí
Protección contra sobrecalentamiento	Sí
Potencia	50 W
Frecuencia	Solo 2,4 Ghz; no funcionará con WiFi de 5 Ghz
Tipo de botón del cuerpo principal	Botones táctiles

DECLARACIÓN DE CONFORMIDAD

- Por la presente, Smartwares Europe declara que el tipo de equipo de radio 350000 es conforme con la Directiva 2014/53/UE

- El texto completo de la declaración de conformidad de la UE se encuentra disponible en la siguiente dirección de Internet: www.princesshome.eu/doc

MEDIO AMBIENTE



Este aparato no debe desecharse con la basura doméstica al final de su vida útil, sino que se debe entregar en un punto de recogida para el reciclaje de aparatos eléctricos y electrónicos. Este símbolo en el aparato, manual de instrucciones y embalaje quiere atraer su atención sobre esta importante cuestión. Los materiales utilizados en este aparato se pueden reciclar. Mediante el reciclaje de electrodomésticos, usted contribuye a fomentar la protección del medioambiente. Solicite más información sobre los puntos de recogida a las autoridades locales.

Soporte

Puede encontrar toda la información y recambios en www.princesshome.eu!

SEGURANÇA

- Este aparelho não deve ser utilizado por crianças com idades compreendidas entre menos de 8 anos. Este aparelho pode ser utilizado por crianças com mais de 8 anos e por pessoas com capacidades físicas, sensoriais ou mentais reduzidas, assim como com falta de experiência e conhecimentos, caso sejam supervisionadas ou instruídas sobre como utilizar o aparelho de modo seguro e compreendam os riscos envolvidos. As crianças não devem brincar com o aparelho. Mantenha o aparelho e respetivo cabo fora do alcance de crianças com idade inferior a 8 anos. A limpeza e manutenção não devem ser realizadas por crianças a não ser que tenham mais de 8 anos e sejam supervisionadas.
- O fabricante não pode ser responsabilizado por quaisquer danos se ignorar as instruções de segurança.
- Se o cabo de alimentação estiver danificado, deve ser substituído pelo fabricante, o seu representante de assistência técnica ou alguém com qualificações semelhantes para evitar perigos.
- Nunca desloque o aparelho puxando pelo cabo e certifique-se de que este nunca fica preso.
- O aparelho deve ser colocado numa superfície plana e estável.
- O utilizador não deve abandonar o aparelho enquanto este estiver ligado à alimentação.
- Este aparelho destina-se apenas a utilização doméstica e para os fins para os quais foi concebido.
- Para se proteger contra choques elétricos, não mergulhe o cabo, a ficha nem o aparelho em água ou qualquer outro líquido.
- Nunca introduza os dedos ou qualquer objeto na saída de ar. Tenha o especial cuidado de avisar as crianças destes perigos.
- Não utilize a unidade:
 - perto de uma fonte de incêndio.
 - numa área exposta a radiação solar direta.
 - numa área onde há probabilidade de salpicar água.
 - perto de uma banheira, chuveiro ou piscina.
- AVISO: Nunca enrole o cabo em volta do corpo principal da ventoinha.
- AVISO: O uso indevido da ventoinha pode causar ferimentos.
- Este aparelho destina-se a ser usado em aplicações domésticas e semelhantes tais como:

- Zonas de cozinha profissional em lojas, escritórios e outros ambientes de trabalho.
- Por clientes de hotéis, motéis e outros ambientes de tipo residencial.
- Ambientes de dormida e pequeno almoço.
- Quintas.

DESCRIÇÃO DAS PEÇAS

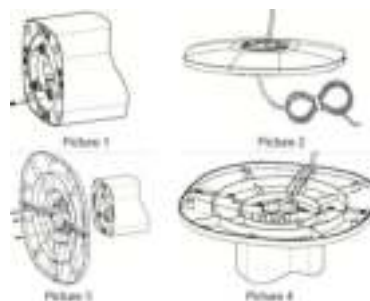
1. Painel de botões
2. Visor
3. Corpo da ventoinha
4. Base

ANTES DA PRIMEIRA UTILIZAÇÃO

- Retire o aparelho e os acessórios da caixa. Retire os autocolantes, a película ou plástico de proteção do aparelho.
- Antes de utilizar o aparelho pela primeira vez, limpe todas as peças amovíveis com um pano húmido. Nunca utilize produtos abrasivos.
- Coloque o aparelho sobre uma superfície plana e estável e deixe, no mínimo, 10 cm de espaço livre à volta do aparelho. Este aparelho não está adaptado para a instalação num armário ou para a utilização no exterior.
- Nota: O aparelho não é compatível com 5GHz WiFi, só funciona com uma rede de 2,4GHz WiFi.

- Ligue o cabo de alimentação a uma tomada de 13A. (Nota: Antes de ligar o dispositivo, certifique-se de que a tensão indicada no dispositivo corresponde à tensão local. Tensão: 220V-240V 50Hz).

Instruções de montagem



- Remova os 3 parafusos da placa giratória (figura 1).
- Passe o cabo de alimentação pelo orifício da base (figura 2).
- Alinhe a base com a placa giratória e use os 3 parafusos para fixar uma à outra (figura 3).
- Insira o cabo de alimentação dentro da respetiva conduta. (Figura 4).

UTILIZAÇÃO

USAR OS BOTÕES DA VENTONHA

- Prima o botão on/off para ligar ou desligar o aparelho.

- Prima o botão de velocidade para escolher a velocidade desejada. Prima repetidamente para selecionar um de três níveis de velocidade diferentes.
- Botão do modo: Escolha entre os 3 diferentes padrões de brisa: Normal, Natural (circule aleatoriamente por diferentes níveis de velocidade para recriar uma brisa natural) e Sleep (reduz a velocidade da ventoinha para que possa continuar a sentir o fluxo de ar sem ouvir tanto o ruído produzido pela ventoinha). A função natural e de repouso são exibidas no visor quando são selecionadas.

• **Modo de repouso:**

Selecione primeiro a velocidade da ventoinha e depois o modo de repouso. O modo de repouso começará a partir da velocidade da ventoinha selecionada e diminuirá até à velocidade baixa, onde se manterá.

Velocidade Elevada da ventoinha quando o modo de repouso está selecionado:

20 minutos Elevada, depois 20 minutos média, depois Baixa.

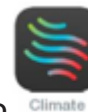
Velocidade Média da ventoinha quando o modo de repouso está selecionado:

20 minutos média, depois Baixa.

Velocidade Baixa da ventoinha quando o modo de repouso está selecionado:

Este modo não dá qualquer função adicional e a ventoinha continuará a uma velocidade baixa.

- Prima o botão de oscilação para ligar a função de oscilação, prima novamente para desligar.
- Prima o botão do temporizador para o ativar. Prima repetidamente para aumentar o temporizador. O temporizador pode ser programado para desligar automaticamente a ventoinha decorridas 1 a 8 horas.



USAR A VENTONINHA COM A APP DE CLIMATIZAÇÃO

- A ventoinha pode ser usada manualmente com os controlos integrados ou pode ser controlada através de um smartphone. Antes de começar, certifique-se de que a app HomeWizard Climate foi descarregada. A app HomeWizard Climate está disponível para Android e iOS.

Emparelhe a sua ventoinha com a app HomeWizard Climate

- Certifique-se de que a ventoinha está ligada à corrente.
- Abra a app HomeWizard Climate.
- Crie uma conta ou, se já tem uma conta HomeWizard, inicie sessão usando os seus dados.
- Clique em “Adicionar novo Dispositivo de Climatização” para adicionar um novo dispositivo.
- Siga as instruções da app para ligar a ventoinha.

TABLE

Informação necessária para ventoinhas			P
Informação para identificar o(s) modelo(s) a que a informação diz respeito:			
Descrição	Símbolo	Valor	Unidade
Débito máximo de fluxo de ar da ventoinha	F	24.1	m ³ /min
Potência de entrada da ventoinha	P	37.1	W

Valor de serviço	Sv	0.7	(m³/min)/W
Consumo de energia no modo standby	Psb	0.7	W
Consumo de energia no modo de desativação	Poff	0.7	W
Nível de potência de som da ventoinha	Lwa	55	dB(A)
Velocidade de ar máxima	C	2.2	metros/segundo
Consumo sazonal de eletricidade	Q	16.8	kWh/a
Padrão de medição para o valor de serviço	IEC 60879:+(corr.1992)		

PT

LIMPEZA E MANUTENÇÃO

- Limpe o aparelho com um pano húmido. Nunca use produtos de limpeza agressivos e abrasivos, esfregões de metal ou palha de aço, que danifica o dispositivo.
- Nunca mergulhe o aparelho na água ou noutro líquido. O aparelho não é adequado para a máquina de lavar louça.

ESPECIFICAÇÕES DO PRODUTO

Item	Detalhe
Altura	41 inches
Limites da função de temporizador	1-8 h
Número de níveis de velocidade	3
Velocidade	950-1150-1300 rpm
Fluxo de ar	1446 m³/h
Modos de projeção do ar	3 modos de ar diferentes: normal, natural, repouso
Nível de ruído	55 dB
Limites de oscilação	80°
Pega(s) integrada(s)	Sim
Proteção contra sobreaquecimento	Sim
Potência	50 W
Frequência	Apenas 2,4 Ghz, não funciona a 5 Ghz WiFi
Tipo de botão do corpo principal	Botões de toque

DECLARAÇÃO DE CONFORMIDADE

- A Smartwares Europe declara, pelo presente, que o equipamento rádio modelo 350000 está em conformidade com a Diretiva 2014/53/UE
- O texto completo da Declaração de Conformidade UE está disponível no seguinte endereço da internet: www.princesshome.eu/doc

AMBIENTE



Este aparelho não deve ser depositado no lixo doméstico no fim da sua vida útil, mas deve ser entregue num ponto central de reciclagem de aparelhos domésticos elétricos e eletrónicos. Este símbolo indicado no aparelho, no manual de instruções e na embalagem chama a sua atenção para a importância desta questão. Os materiais utilizados neste aparelho podem ser reciclados. Ao reciclar aparelhos domésticos usados, está a contribuir de forma significativa para a proteção do nosso ambiente. Solicite às autoridades locais informações relativas aos pontos de recolha.

Assistência

Encontra todas as informações e peças de substituição disponíveis em www.princesshome.eu!

SICUREZZA

- L'apparecchio non deve essere utilizzato da bambini di età inferiore agli 8 anni. L'apparecchio può essere utilizzato da bambini di almeno 8 anni e da persone con ridotte capacità fisiche, sensoriali o mentali oppure senza la necessaria pratica ed esperienza sotto la supervisione di un adulto o dopo aver ricevuto adeguate istruzioni sull'uso in sicurezza dell'apparecchio e aver compreso i possibili rischi. I bambini non devono giocare con l'apparecchio. Mantenere l'apparecchio e il relativo cavo fuori dalla portata dei bambini di età inferiore agli 8 anni. I bambini non devono eseguire interventi di manutenzione e pulizia almeno che non abbiano più di 8 anni e non siano controllati.
- Il produttore non è responsabile di eventuali danni e lesioni conseguenti la mancata osservanza delle istruzioni di sicurezza.
- Se il cavo di alimentazione è danneggiato, deve essere sostituito dal produttore, da un addetto all'assistenza o da personale con qualifiche analoghe per evitare rischi.
- Non spostare mai l'apparecchio tirandolo per il cavo e controllare che il cavo non possa rimanere impigliato.
- Collocare l'apparecchio su una superficie stabile e piana.
- Non lasciare mai l'apparecchio senza sorveglianza quando è collegato all'alimentazione.
- Questo apparecchio è destinato a un uso esclusivamente domestico e deve essere utilizzato soltanto per gli scopi previsti.
- Per proteggersi dalle scosse elettriche, non immergere il cavo, la spina o l'apparecchio nell'acqua né in qualsiasi altro liquido.
- Non inserire mai le dita od oggetti di alcun tipo nelle bocchette di uscita dell'aria. Avvertire in modo esaustivo e chiaro i bambini di questi pericoli.
- Non utilizzare l'apparecchio:
 - vicino a fiamme libere o fuochi;
 - in zone esposte alla luce diretta del sole;
 - in luoghi dove potrebbe essere esposto a schizzi di acqua;
 - vicino a bagni, docce o piscine.
- **AVVERTENZA:** Non avvolgere il cavo attorno al corpo principale dell'apparecchio durante o dopo l'uso.

- **AVVERTENZA:** L'uso improprio dell'apparecchio può causare lesioni personali.
- Questo apparecchio è concepito per uso domestico e applicazioni simili come:
- Aree cucine per il personale in negozi, uffici e altri ambienti lavorativi.
- Per i clienti in hotel, motel e altri ambienti di tipo residenziale.
- Ambienti di tipo Bed and breakfast.
- Fattorie.

DESCRIZIONE DELLE PARTI

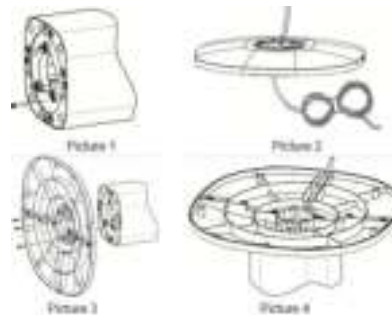
1. Pannello dei comandi
2. Display
3. Corpo del ventilatore
4. Base

PRIMA DEL PRIMO UTILIZZO

- Estrarre apparecchio e accessori dall'imballaggio. Rimuovere adesivi, pellicola protettiva o plastica dall'apparecchio.
- Prima di usare l'apparecchio per la prima volta, pulire tutte le parti amovibili con un panno umido. Non utilizzare mai prodotti abrasivi.

- Posizionare l'apparecchio su una superficie piana stabile e assicurare un minimo di 10 cm di spazio libero intorno. Questo apparecchio non è idoneo per l'installazione in un armadietto o per uso all'aperto.
- Nota: L'apparecchio non è compatibile con Wi-Fi 5 GHz, funzionerà solo su Wi-Fi 2,4 GHz.
- Inserire la spina del cavo di alimentazione in una presa da 13 A. (Nota: Prima di collegare il dispositivo accertarsi che la tensione indicata su di esso corrisponda alla tensione locale prima di collegarlo. Tensione 220 V–240 V 50 Hz).

Istruzioni di montaggio



- Rimuovere le 3 viti dalla piastra girevole (figura 1).
- Far passare il cavo di alimentazione attraverso foro della base (figura 2).
- Allineare la base con la piastra girevole e utilizzare le 3 viti per fissarle insieme (figura 3).
- Inserire il cavo di alimentazione nell'apposita scanalatura (figura 4).

USO

USO DEI TASTI SUL VENTILATORE

- Per accendere o spegnere il dispositivo, premere il tasto on/off.
- Usare il tasto di velocità per selezionare la velocità di ventilazione desiderata. Premere ripetutamente per selezionare una delle tre impostazioni di velocità.
- Tasto Modalità: Selezionare tra 3 diverse modalità di ventilazione: Normale, Naturale (cicla in modo casuale le diverse impostazioni di velocità per ricreare una brezza naturale) e Notturna (rallenta la velocità lasciando percepire ancora un leggero flusso d'aria, senza essere disturbati dal rumore del ventilatore). Il display mostra la modalità selezionata, tra naturale e notturna.

- **Modalità notturna:**

Selezionare prima la velocità del ventilatore, poi la modalità notturna. In modalità notturna la velocità del ventilatore parte dal valore selezionato e si abbassa fino a stabilizzarsi sulla velocità minima.

Velocità massima del ventilatore quando si seleziona la modalità notturna:

20 minuti massima, poi 20 minuti media e infine minima.

Velocità media del ventilatore quando si seleziona la modalità notturna:

20 minuti media, poi minima.

Velocità minima del ventilatore quando si seleziona la modalità notturna:

In questo caso, la velocità del ventilatore rimane costante sul valore minimo.

- Premere il tasto della funzione di oscillazione per attivarla, premerlo di nuovo per disattivarla.
- Premere il tasto del timer per attivare il timer. Premere ripetutamente per incrementare il timer. È possibile impostare il timer per spegnere automaticamente il ventilatore dopo 1-8 ore.



Climate

USO DEL VENTILATORE CON L'APP CLIMATE

- Il ventilatore può essere azionato manualmente con i suoi comandi integrati oppure attraverso l'uso di uno smartphone. Prima di iniziare, assicurarsi che l'applicazione HomeWizard Climate sia stata scaricata. L'app HomeWizard Climate è disponibile per Android o iOS.

Associare il ventilatore all'app HomeWizard Climate

- Assicurarsi che il ventilatore sia acceso.
- Aprire l'app HomeWizard Climate.
- Creare un account o accedere con l'account HomeWizard creato precedentemente.
- Fare clic su "Add new Climate Device" (Aggiungi nuovo dispositivo) per aggiungere un nuovo dispositivo.
- Seguire le istruzioni dell'app per collegare il ventilatore.

TABLE

Informazioni sui requisiti per i ventilatori	P
--	---

Informazioni per identificare il modello o i modelli a cui si riferiscono le informazioni:			
Descrizione	Simbolo	Valore	Unità
Portata massima del ventilatore	F	24.1	m ³ /min
Potenza assorbita del ventilatore	P	37.1	W
Valore di esercizio	Sv	0.7	(m ³ /min)/W
Consumo in standby	Psb	0.7	W
Consumo elettrico in Off	Poff	0.7	W
Livello di potenza sonora del ventilatore	Lwa	55	dB(A)
Velocità massima dell'aria	C	2.2	metri/s
Consumo elettrico stagionale	Q	16.8	kWh/a
Norme di misurazione del valore di esercizio	IEC 60879:+(corr.1992)		

PULIZIA E MANUTENZIONE

- Pulire l'apparecchio con un panno umido. Non usare mai detersivi duri e abrasivi, pagliette o lana d'acciaio, che danneggia l'apparecchio.
- Non immergere l'apparecchio in acqua o in altro liquido. Non è possibile pulire l'apparecchio in lavastoviglie.

SPECIFICHE DEL PRODOTTO

Specifica	Descrizione
Altezza	104 cm
Impostazioni del timer	1–8 ore
Numero di impostazioni di velocità	3
Velocità	950–1150–1300 rpm
Flusso aria	1446 m³/ora
Modalità ventilazione	3 diverse modalità di ventilazione: normale, naturale, notturna
Livello di rumore	55 dB
Escursione oscillazione	80°
Maniglia/e integrate	Sì
Protezione contro il surriscaldamento	Sì
Potenza	50 W
Frequenza	Solo 2,4 Ghz, non funziona su Wi-Fi 5 Ghz
Tipo tasto del corpo principale	A sfioramento

DICHIARAZIONE DI CONFORMITÀ

- Con il presente documento, Smartwares Europe dichiara che l'apparecchio 350000 con funzioni radio è conforme alla Direttiva 2014/53/UE
- Il testo integrale della dichiarazione UE di conformità è disponibile al seguente indirizzo internet: www.princesshome.eu/doc

AMBIENTE



Questo apparecchio non deve essere posto tra i rifiuti domestici alla fine del suo ciclo di vita, ma deve essere smaltito in un centro di riciclaggio per dispositivi elettrici ed elettronici domestici. Questo simbolo sull'apparecchio, il manuale di istruzioni e la confezione sottolineano tale importante questione. I materiali usati in questo apparecchio possono essere riciclati. Riciclando gli apparecchi domestici è possibile contribuire alla protezione dell'ambiente. Contattare le autorità locali per informazioni in merito ai punti di raccolta.

Assistenza

Tutte le informazioni e le parti di ricambio sono disponibili sul sito www.princesshome.eu!

SÄKERHET

- Apparaten ska inte användas av barn som är yngre än 8 år. Apparaten kan användas av barn från och med 8 års ålder och av personer med ett fysiskt, sensoriskt eller mentalt handikapp eller brist på erfarenhet och kunskap om de övervakas eller instrueras om hur apparaten ska användas på ett säkert sätt och förstår de risker som kan uppkomma. Barn får inte leka med apparaten. Håll apparaten och nätkabeln utom räckhåll för barn som är yngre än 8 år. Rengöring och underhåll får inte utföras av barn såvida de inte är äldre än 8 år och övervakas.
- Om dessa säkerhetsanvisningar ignoreras kan inget ansvar utkrävas av tillverkaren för eventuella skador som uppkommer.
- Om nätsladden är skadad måste den bytas ut av tillverkaren, dess servicerepresentant eller liknande kvalificerade personer för att undvika fara.
- Flytta aldrig apparaten genom att dra den i sladden och se till att sladden inte kan trassla in sig.
- Apparaten måste placeras på en stabil, jämn yta.
- Använd aldrig apparaten obevakad när den är ansluten till vägguttaget.
- Denna apparat får endast användas för hushållsändamål och endast för det syfte den är konstruerad för.
- För att undvika elektriska stötar ska du aldrig sänka ned sladden, kontakten eller apparaten i vatten eller någon annan vätska.
- För aldrig in dina fingrar eller några andra objekt i luftutloppet. Var extra varsam och varna barn om dessa faror.
- Använd inte enheten:
 - i närheten av en brandkälla.
 - i ett område med direkt solljus.
 - i ett område där det kan skvätta vatten.
 - i närheten av ett badkar, en dusch eller en pool.
- **WARNING:** Linda inte kabeln runt fläktkroppen under eller efter användning.
- **WARNING:** Om enheten används på fel sätt kan det leda till personskador.
- Denna apparat är avsedd för hushållsbruk och liknande användningsområden, såsom:
- Personalkök i butiker, på kontor och i andra arbetsmiljöer.
- Av gäster på hotell, motell och andra liknande boendemiljöer.
- "Bed and breakfast" och liknande boendemiljöer.

- Bondgårdar.

BESKRIVNING AV DELAR

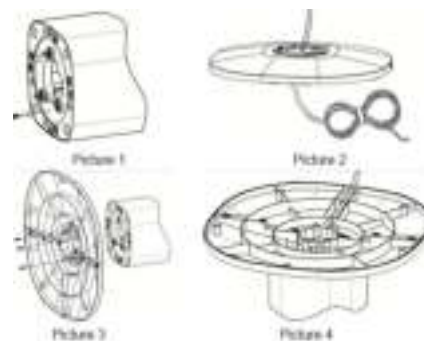
1. Knapp-panel
2. Display
3. Fläktstomme
4. Bas

FÖRE FÖRSTA ANVÄNDNING

- Ta ut apparaten och tillbehören ur lådan. Avlägsna klistermärken, skyddsfolie och plast från apparaten.
- Innan apparaten används för första gången, torka av alla avtagbara delar med en dammtrasa. Använd aldrig slipande produkter.
- Placera enheten på en platt yta och se till att det finns 10 cm fritt utrymme runt enheten. Enheten lämpar sig inte för placering i ett skåp eller för användning utomhus.

- Obs! Apparaten är inte kompatibel med 5 GHz WiFi, den fungerar endast med 2,4 GHz.
- Anslut strömkabeln till ett uttag (13 A). (Obs! Kontrollera att spänningen som anges på enheten matchar spänningen i det lokala elnätet innan du ansluter enheten. Spänning 220–240 V 50 Hz).

Monteringsinstruktioner



- Ta ut de 3 skruvarna ur vridplattan (bild 1).
- Dra strömkabeln genom hålet i basen (bild 2).
- Rikta basen med vridplattan och använd de 3 skruvarna för att montera ihop dem (bild 3).
- Tryck in strömkabeln i kabelhållaren (bild 4).

ANVÄNDNING

ANVÄNDA KNAPPARNA PÅ FLÄKTEN

- Tryck på av/på-knappen för att slå på eller av apparaten

- Tryck på hastighetsknappen för att välja önskad hastighetsinställning. Tryck flera gånger för att välja en av tre olika hastighetsinställningar.
- Lagesknapp: Välj mellan tre olika vindmönster: Normal, naturlig (växla mellan olika inställningar för att återskapa en naturlig utomhusvind) och sömn (saktar ner fläkten så att luftflödet känns, men fläkten inte låter så mycket). Lägena Naturlig och Sömn visas på displayen när de väljs.
- **Sömnläge**
Välj först fläkthastighet, därefter sömnläge. Sömnläget inleds på den valda fläkthastigheten och sänks till låg hastighet där det förblir.
Hög fläkthastighet när sömnläge är valt:
20 minuter hög, sedan 20 minuter medium, därefter låg.
Medium fläkthastighet när sömnläge är valt:
20 minuter medium, därefter låg.
Låg fläkthastighet när sömnläge är valt:
Läget ger inte någon ytterligare funktion, fläkten går med fortsatt låg hastighet.
- Tryck på svängknappen för att starta svängningsfunktionen, tryck igen för att stänga av.
- Tryck på timerknappen för att aktivera timern. Tryck flera gånger för att öka tiden. Timern kan ställas in så att fläkten stängs av automatiskt efter 1–8 timmar.



ANVÄNDA FLÄKTEN MED KLIMATAPPEN

Climate

- Fläkten kan användas manuellt med de inbyggda kontrollerna men du kan även styra den med en smartphone. Innan du börjar kontrollerar du att HomeWizard-klimatappen är nedladdad. HomeWizard-klimatappen är tillgänglig för Android och iOS.

Parkoppla fläkten med HomeWizard-klimatappen.

- Se till att fläkten har strömförsörjning.
- Öppna Homewizard-klimatappen.
- Skapa ett konto eller logga in om du redan har ett HomeWizard-konto.
- Klicka på Lägg till en ny klimatenhet för att lägga till en ny enhet.
- Följ anvisningarna i appen för att ansluta fläkten.

TABELL

Informationskrav för komfortfläktar			P
Information för att identifiera den eller de modeller som informationen avser:			
Beskrivning	Symbol	Värde	Enhet
Maximalt fläkthastighet	F	24.1	m ³ /min
Fläktens strömingång	P	37.1	W
Servicevärde	Sv	0.7	(m ³ /min)/W
Strömförbrukning i viloläge	Psb	0.7	W
Strömförbrukning i avstängt läge	Poff	0.7	W
Fläktens ljudeffektnivå	Lwa	55	dB(A)
Maximal luftfart	C	2.2	meter/sek
Säsongrelaterad elförbrukning	Q	16.8	kWh/a

Mätstandard för servicevärde	IEC 60879:+(corr.1992)
------------------------------	------------------------

RENGÖRING OCH UNDERHÅLL

- Rengör apparaten med en fuktig trasa. Använd aldrig starka eller frätande rengöringsmedel, skursvamp eller stålull då det kan skada enheten.
- Sänk aldrig den elektriska anordningen i vatten eller annan vätska. Enheten är inte diskmaskinsäker.

PRODUKTSPECIFIKATIONER

Objekt	Detalj
Höjd	41 tum
Intervall timerfunktion	1–8 h
Antal hastighetsinställningar	3
Hastighet	950–1 150–1 300 v/min
Luftflöde	1446 m ³ /h
Fläktlägen	3 olika fläktlägen: normal, naturligt, sömn
Bullernivå	55 dB
Oscillation	80°
Integrerade handtag	Ja
Överhettningsskydd	Ja
Effekt	50 W
Frekvens	Enbart 2,4 GHz, den fungerar inte med 5 GHz
Knapptyp på huvuddel	Touchknapp

SV

FÖRSÄKRAN OM ÖVERENSSTÄMMELSE

- Härmed förklarar Smartwares Europe att typen av radioutrustning 350000 överensstämmer med direktiv 2014/53/EU
- Den fullständiga texten om överensstämmelse med EU:s regler finns tillgängliga på internet: www.princesshome.eu/doc

OMGIVNING



■ Denna apparat ska ej slängas bland vanligt hushållsavfall när den slutat fungera. Den ska slängas vid en återvinningsstation för elektriskt och elektroniskt hushållsavfall. Denna symbol på apparaten, bruksanvisningen och förpackningen gör dig uppmärksam på detta. Materialen som används i denna apparat kan återvinnas. Genom att återvinna hushållsapparater gör du en viktig insats för att skydda vår miljö. Fråga de lokala myndigheterna var det finns insamlingsställen.

Support

Du hittar all tillgänglig information och reservdelar på www.princesshome.eu!

BEZPIECZEŃSTWO

- Dzieci poniżej 8 roku życia nie mogą używać tego urządzenia. Z urządzenia mogą korzystać dzieci w wieku od 8 lat oraz osoby o ograniczonych możliwościach fizycznych, sensorycznych i psychicznych bądź nieposiadające odpowiedniej wiedzy i doświadczenia, pod warunkiem, że są nadzorowane lub otrzymały instrukcje dotyczące bezpiecznego używania urządzenia, a także rozumieją związane z tym zagrożenia. Dzieciom nie wolno bawić się urządzeniem. Urządzenie oraz dołączony do niego kabel należy przechowywać poza zasięgiem dzieci, które nie ukończyły 8 lat. Czyszczenia i konserwacji nie powinny wykonywać dzieci chyba, że ukończyły 8 lat i znajdują się pod nadzorem osoby dorosłej.
- Producent nie ponosi odpowiedzialności za uszkodzenia w przypadku nieprzestrzegania instrukcji bezpieczeństwa.
- W przypadku uszkodzenia kabla zasilania, aby uniknąć zagrożenia, musi on być wymieniony przez producenta, jego agenta serwisowego lub osoby o podobnych kwalifikacjach.
- Nie wolno przesuwac urządzenia, ciągnąc za przewód ani dopuszczac do zaplątania kabla.
- Urządzenie należy umieścić na stabilnej i wypoziomowanej powierzchni.
- Nigdy nie należy zostawiać włączonego urządzenia bez nadzoru.
- Urządzenie przeznaczone jest tylko do eksploatacji w gospodarstwie domowym, w sposób zgodny z jego przeznaczeniem.
- Aby uniknąć porażenia prądem elektrycznym, nie należy zanurzać przewodu, wtyczki ani urządzenia w wodzie bądź w innej cieczy.
- Nigdy nie wkładaj palców ani innych przedmiotów do wylotu powietrza. Zadbaj o to, aby przestrzec dzieci przed takimi zagrożeniami.
- Nie używaj urządzenia:
 - w pobliżu źródła ognia.
 - w miejscu wystawionym na bezpośrednie światło słoneczne.
 - w miejscu, w którym są możliwe rozbryzgi wody.
 - w pobliżu wanny, prysznicza lub basenu do pływania.

- **OSTRZEŻENIE:** Nie owijaj kabla wokół głównego korpusu urządzenia w trakcie użytkowania ani później.
- **OSTRZEŻENIE:** Nieprawidłowa eksploatacja urządzenia może spowodować obrażenia ciała.
- To urządzenie zaprojektowano do użycia w domu oraz w celu podobnych zastosowań w miejscach takich jak:
 - Pomieszczenia kuchenne w sklepach, biurach i innych miejscach pracy.
 - Przez klientów w hotelach, motelach i innych ośrodkach tego typu.
 - Ośrodki oferujące noclegi ze śniadaniem.
 - Gospodarstwa rolne.

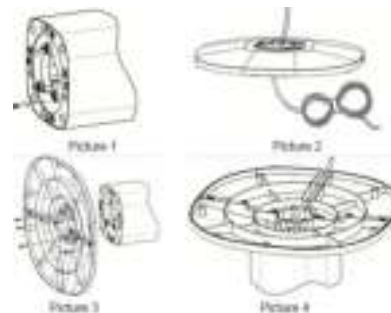
OPIS CZĘŚCI

1. Panel przycisków
2. Wyświetlacz
3. Korpus wentylatora
4. Podstawa

PRZED PIERWSZYM UŻYCIEM

- Urządzenie i akcesoria należy wyjąć z pudełka. Usuń z urządzenia naklejki, folię ochronną lub elementy plastikowe.
- Przed pierwszym użyciem urządzenia należy wytrzeć wszystkie wyjmowane części wilgotną szmatką. Nigdy nie należy używać szorstkich środków czyszczących.
- Urządzenie umieścić na odpowiedniej, płaskiej powierzchni i zapewnić minimum 10 cm wolnej przestrzeni wokół urządzenia. Urządzenie to nie jest przystosowane do montażu w szafce lub do użytkowania na wolnym powietrzu.
- Uwaga: Urządzenie nie jest zgodne z Wi-Fi 5 GHz. Działa tylko z Wi-Fi 2,4 GHz.
- Podłącz kabel zasilający do gniazda elektrycznego. (Uwaga: Przed podłączeniem urządzenia sprawdź, czy napięcie wskazane na urządzeniu odpowiada napięciu sieci lokalnej. Napięcie 220 V-240 V 50 Hz).

Instrukcje montażu



- Wykręć 3 śruby z płyty obrotowej (Ilustracja 1).
- Przeciągnij kabel zasilający przez otwór w podstawie (Ilustracja 2).
- Zrównaj podstawę z płytą obrotową i skręć je razem 3 śrubami (Ilustracja 3).
- Wciśnij kabel zasilający w otwór na kabel (Ilustracja 4).

UŻYTKOWANIE

UŻYWANIE PRZYCISKÓW NA WENTYLATORZE

- Aby włączyć lub wyłączyć urządzenie, naciśnij i przytrzymaj przycisk wł./wył.
- Naciśnij przycisk prędkości, aby wybrać żądaną prędkość pracy wentylatora. Aby kolejno wybierać każde z trzech różnych ustawień, naciskaj przycisk prędkości wiele razy.
- Przycisk trybu: Wybierz spośród 3 różnych rodzajów nawiewu: Normalny, Naturalny (losowe przełączanie co pewien czas między różnymi ustawieniami prędkości, aby naśladować naturalne powiewy wiatru) Do snu (zwalnia prędkość wentylatora na tyle, że dalej czuć przepływ powietrza, ale jednocześnie wentylator pracuje ciszej). Jeśli wybierzesz funkcję Naturalny lub Do snu, pokaże się ona na wyświetlaczu.
- **Tryb Do snu:**
Najpierw wybierz prędkość wentylatora, następnie wybierz tryb Do snu. Tryb Do snu rozpocznie się od wybranej prędkości wentylatora i będzie stopniowo zwalniał obroty do najniższych, na których pozostanie.
Prędkość wentylatora ustawiona na Wysoką, gdy wybrano tryb Do snu:

20 minut wysokich obrotów, następnie 20 minut średnich obrotów, następnie niskie obroty.

Prędkość wentylatora ustawiona na Średnią, gdy wybrano tryb Do snu:

20 minut średnich obrotów, następnie niskie obroty.

Prędkość wentylatora ustawiona na Niską, gdy wybrano tryb Do snu:

W tym trybie nie ma dodatkowych funkcji, wentylator działa cały czas na niskich obrotach.

- Naciśnij przycisk ruchu wahadłowego, aby włączyć funkcję kołysania wentylatora. Aby ją wyłączyć, naciśnij przycisk ponownie.
- Naciśnij przycisk timera, aby uruchomić timer. Naciskaj raz po razie, aby wydłużyć czas timera. Timer można ustawić tak, aby automatycznie wyłączał wentylator po 1-8 godzinach.

UŻYWANIE WENTYLATORA Z APLIKACJĄ DO STEROWANIA



KLIMATEM Climate

- Wentylator można obsługiwać ręcznie przy użyciu wbudowanych elementów sterowania. Można też sterować wentylatorem za pomocą smartfonu. Zanim rozpoczniesz, pobierz aplikację do sterowania klimatem HomeWizard Climate. Aplikacja HomeWizard Climate jest dostępna dla urządzeń z systemami Android oraz iOS.

Sparuj wentylator z aplikacją HomeWizard Climate

- Upewnij się, że wentylator jest włączony.

- Otwórz aplikację HomeWizard Climate.
- Utwórz konto. Jeśli masz już konto HomeWizard, zaloguj się na nie.
- Kliknij „Dodaj nowe urządzenie sterowania klimatem”, aby dodać nowe urządzenie.
- Postępuj zgodnie z instrukcjami w aplikacji, aby połączyć ją z wentylatorem.

TABELA

Wymagane informacje dotyczące wentylatorów Comfort Fan			P
Informacja identyfikująca modele, których dotyczy:			
Opis	Symbol	Wartość	Jednostka
Maksymalne natężenie przepływu wentylatora	F	24.1	m ³ /min
Moc wentylatora	P	37.1	W
Wartość eksploatacyjna	Sv	0.7	(m ³ /min)/W
Pobór mocy w trybie gotowości	Psb	0.7	W
Pobór mocy w stanie wyłączenia	Poff	0.7	W
Poziom mocy akustycznej wentylatora	Lwa	55	dB(A)
Maksymalna prędkość powietrza	C	2.2	m/s
Sezonowy pobór prądu	Q	16.8	kWh/a

Norma pomiarowa wartości eksploatacyjnej

IEC 60879:+(corr.1992)

CZYSZCZENIE I KONSERWACJA

- Zewnętrzną obudowę należy czyścić wilgotną szmatką. Nie należy nigdy używać ostrych ani szorstkich środków czyszczących, zmywaków do szorowania oraz druciaków, aby nie uszkodzić urządzenia.
- Nigdy nie zanurzać urządzenia w wodzie ani żadnym innym płynie. Urządzenie nie nadaje się do mycia w zmywarce do naczyń.

DANE TECHNICZNE PRODUKTU

Pozycja	Szczegóły
Wysokość	41 cali (104,14 cm)
Zakres funkcji timera	1-8 h
Liczba ustawień prędkości	3
Prędkość	950-1150-1300 obr./min
Przepływ powietrza	1446 m³/h
Tryby nawiewu	3 różne tryby nawiewu: normalny, naturalny, do snu
Poziom hałasu	55 dB
Zakres ruchu wahadłowego	80°
Zintegrowany(-e) uchwyt(y)	Tak
Zabezpieczenie przed przegrzaniem	Tak
Moc	50 W
Częstotliwość	Tylko 2,4 GHz, nie działa w paśmie Wi-Fi 5 GHz
Typ przycisków na korpusie głównym	Przyciski dotykowe

DEKLARACJA ZGODNOŚCI

- Niniejszym firma Smartwares Europe oświadcza, że typ urządzenia radiowego 350000 spełnia wymagania dyrektywy 2014/53/UE

- Pełny tekst deklaracji zgodności UE jest dostępny na stronie internetowej pod następującym adresem: www.princesshome.eu/doc

ŚRODOWISKO



Po zakończeniu eksploatacji urządzenia nie należy wyrzucać go wraz z odpadami domowymi. Urządzenie to powinno zostać zutylizowane w centralnym punkcie recyklingu domowych urządzeń elektrycznych i elektronicznych. Ten symbol znajdujący się na urządzeniu, w instrukcjach użytkowania i na opakowaniu oznacza ważne kwestie, na które należy zwrócić uwagę. Materiały, z których wytworzono to urządzenie, nadają się do przetworzenia. Recykling zużytych urządzeń gospodarstwa domowego jest znaczącym wkładem użytkownika w ochronę środowiska. Należy skontaktować się z władzami lokalnymi, aby uzyskać informacje dotyczące punktów zbiórki odpadów.

Wsparcie

Wszelkie informacje i części zamienne można znaleźć stronie www.princesshome.eu!

BEZPEČNOST

- Tento spotřebič nesmí používat děti mladších 8 let. Tento spotřebič mohou osoby starší 8 let a lidé se sníženými fyzickými, smyslovými nebo mentálními schopnostmi či nedostatkem zkušeností a znalostí používat, pouze pokud jsou pod dohledem nebo dostali instrukce týkající se bezpečného použití přístroje a rozumí možným rizikům. Děti si nesmí hrát se spotřebičem. Udržujte spotřebič a kabel mimo dosahu dětí mladších 8 let. Čištění a údržbu nemohou vykonávat děti, které jsou mladší 8 let a bez dozoru.
- Při ignorování bezpečnostních pokynů nemůže být výrobce odpovědný za případná poškození.
- Pokud je napájecí kabel poškozen, musí být vyměněn výrobcem, jeho servisním zástupcem nebo podobně kvalifikovanou osobou, aby se předešlo možným rizikům.
- Nikdy spotřebič nepřenášejte tažením za přírodní šňůru a ujistěte se, že se kabel nemůže zamotat.
- Spotřebič musí být umístěn na stabilním a rovném povrchu.
- Nikdy nenechávejte zapnutý spotřebič bez dozoru.
- Tento spotřebič lze použít pouze v domácnosti za účelem, pro který byl vyroben.
- Abyste se ochránili před elektrickým výbojem, neponořujte napájecí kabel, zástrčku či spotřebič do vody či jiné tekutiny.
- Nikdy nestrkejte prsty ani žádný předmět do vzduchového výstupu. Obzvláště upozorněte na tato nebezpečí dětí.
- Jednotku nepoužívejte:
 - v blízkosti zdrojů ohně;
 - na místech vystavených přímému slunečnímu záření;
 - na místech, kde hrozí postříkání vodou;
 - v blízkosti vany, sprchy nebo bazénu.
- **VAROVÁNÍ:** Během používání ani po použití neobmotávejte kabel kolem hlavní části spotřebiče.
- **VAROVÁNÍ:** Nesprávné použití spotřebiče může mít za následek zranění osob.
- Tento spotřebič je určený k použití v domácnosti a k podobnému používání, jako například:
 - kuchyňky personálu v obchodech, kancelářích a na jiných pracovištích.
 - Klienty v hotelích, motelech a jiných ubytovacích zařízeních.
 - V penzionech.

- Na statcích a farmách.

POPIS SOUČÁSTÍ

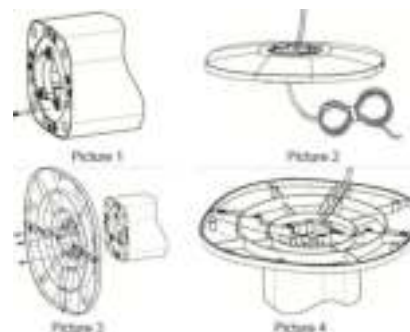
1. Tlačítkový panel
2. Displej
3. Tělo ventilátoru
4. Základna

PŘED PRVNÍM POUŽITÍM

- Spotřebič a příslušenství vyjměte z krabice. Ze spotřebiče odstraňte nálepky, ochrannou fólii nebo plast.
- Před prvním použitím tohoto spotřebiče otřete všechny odnímatelné součásti vlhkým hadříkem. Nikdy nepoužívejte brusné čisticí prostředky.
- Umístěte spotřebič na rovný stabilní povrch a zajistěte minimálně 10 cm volného prostoru kolem spotřebiče. Tento spotřebič není vhodný pro instalaci do skříně nebo pro venkovní použití.

- Poznámka: Zařízení není kompatibilní s WiFi v pásmu 5 GHz, funguje pouze v pásmu 2,4 GHz.
- Zapojte napájecí kabel do zásuvky 13 A. (Poznámka: Před zapojením spotřebiče zkontrolujte, zda napětí uvedené na spotřebiči odpovídá místnímu síťovému napětí. Napětí 220–240 V, 50 Hz).

Pokyny pro montáž



- Vyšroubujte 3 šrouby z otočné desky (obr. 1).
- Protáhněte napájecí kabel otvorem v podstavci (obr. 2).
- Vyrovnějte podstavec s otočnou deskou a pomocí 3 šroubů je připevněte k sobě (obr. 3).
- Zatlačte napájecí kabel do drážky na kabel (obr. 4).

POUŽITÍ

OVLÁDÁNÍ POMOCÍ TLAČÍTEK NA VENTILÁTORU

- Zařízení zapnete nebo vypnete stisknutím vypínače.

- Požadovanou rychlost nastavíte stisknutím tlačítka rychlosti. Opakovaným stisknutím tlačítka vyberete jedno ze tří různých nastavení rychlosti.
- Tlačítko režimu: Vyberte si jeden ze 3 režimů foukání: normální, přirozené (náhodné střídání různých nastavení rychlosti pro vytvoření přirozeného venkovního vánku) a spánek (zpomalí rychlost ventilátoru tak, že stále ucítíte proudění vzduchu, ale ventilátor tolik neuslyšíte). Funkce přirozeného a spánkového foukání jsou zobrazeny na displeji, když jsou aktivovány.
- **Režim spánku:**
Nejprve zvolte rychlost ventilátoru a potom zvolte režim spánku. Režim spánku se spustí se zvolenou rychlostí ventilátoru a následně zpomalí ventilátor na nízkou rychlost, kterou bude udržovat.
Ventilátor nastavený na vysokou rychlost v režimu spánku:
20 minut vysoká, potom 20 minut střední a potom nízká rychlost.
Ventilátor nastavený na střední rychlost v režimu spánku:
20 minut střední a potom nízká rychlost.
Ventilátor nastavený na nízkou rychlost v režimu spánku:
Tento režim neposkytuje žádnou další funkci a ventilátor zůstane nastaven na nízkou rychlost.
- Stisknutím tlačítka otáčení zapnete funkci otáčení. Jeho opětovným stisknutím ji vypnete.
- Stisknutím tlačítka časovače zapnete časovač. Opakovaným stisknutím zvýšíte délku časovače. Časovač lze nastavit na automatické vypnutí ventilátoru po uplynutí 1-8 hodin.



OVLÁDÁNÍ VENTILÁTORU POMOCÍ APLIKACE

- Ventilátor je možné ovládat ručně pomocí vestavěných ovládacích prvků nebo pomocí smartphonu. Nejprve si musíte stáhnout aplikaci Homewizard Climate. Aplikace Homewizard Climate je k dispozici pro zařízení Android a iOS.

Spárujte ventilátor s aplikací HomeWizard Climate.

- Ujistěte se, že je zapnuto elektrické napájení ventilátoru.
- Otevřete aplikaci HomeWizard Climate.
- Vytvořte si účet, nebo pokud již máte účet HomeWizard, přihlaste se pomocí příslušných údajů.
- Klikněte na „Add new Climate Device“ (Přidat nové zařízení Climate) pro přidání nového zařízení.
- Ventilátor připojte podle pokynů v aplikaci.

TABULKA

Informační požadavky pro ventilátory			P
Informace pro identifikaci modelů, kterých se informace týkají:			
Popis	Symbol	Hodnota	Jednotka
Maximální proudění ventilátoru	F	24.1	m ³ /min
Příkon ventilátoru	P	37.1	W
Provozní hodnota	Sv	0.7	(m ³ /min)/W

Spotřeba elektrické energie v pohotovostním režimu	Psb	0.7	W
Spotřeba energie ve vypnutém stavu	Poff	0.7	W
Hladina akustického výkonu ventilátoru	Lwa	55	dB(A)
Maximální rychlost proudění vzduchu	C	2.2	m/s
Sezónní spotřeba elektrické energie	Q	16.8	kWh/a
Standard měření pro servisní hodnotu	IEC 60879:+(corr.1992)		

ČIŠTĚNÍ A ÚDRŽBA

- Spotřebič vyčistěte vlhkým hadříkem. Nikdy nepoužívejte silné ani abrazivní čisticí prostředky, škrabku ani drátěnku, které poškozují spotřebič.
- Zařízení nikdy neponořujte do vody ani jiné kapaliny. Zařízení není vhodné pro mytí v myčce.

SPECIFIKACE PRODUKTU

Položka	Podrobnosti
Výška	41 palců
Nastavení časovače	1–8 h
Počet rychlostních nastavení	3
Rychlost	950 / 1 150 / 1 300 ot./min
Proudění vzduchu	1446 m ³ /h
Režimy foukání	3 režimy: normální, přirozené, spánek
Hlučnost	55 dB
Rozsah otáčení	80°
Zabudovaná rukojeť	Ano
Ochrana proti přehřátí	Ano
Výkon	50 W
Frekvence	Pouze WiFi 2,4 GHz, nefunguje při 5 GHz
Typ tlačítek na těle ventilátoru	Dotyková tlačítka

PROHLÁŠENÍ O SHODĚ

- Společnost Smartwares Europe tímto prohlašuje, že typ rádiového zařízení 350000 splňuje směrnici 2014/53/EU
- Úplný text prohlášení o shodě EU je k dispozici na stránce: www.princesshome.eu/doc.

PROSTŘEDÍ



■ Tento spotřebič by neměl být po ukončení životnosti vyhazován do domovního odpadu, ale musí být dovezen na centrální sběrné místo k recyklaci elektroniky a domácích elektrických spotřebičů. Symbol na spotřebiči, návod k obsluze a obal vás na tento důležitý problém upozorňuje. Materiály použité v tomto spotřebiči jsou recyklovatelné. Recyklací použitých domácích spotřebičů významně přispějete k ochraně životního prostředí. Na informace vztahující se ke sběrnému místu se zeptejte na místním obecním úřadě.

Podpora

Všechny dostupné informace a náhradní díly naleznete na adrese www.princesshome.eu!

BEZPEČNOSŤ

- Tento spotrebič nesmejú používať deti mladších ako 8 rokov. Tento spotrebič smejú deti staršie ako 8 rokov a osoby, ktoré majú znížené fyzické, sensorické alebo duševné schopnosti, alebo osoby bez patričných skúseností a/alebo znalostí používať, iba pokiaľ na nich dozerá osoba zodpovedná za ich bezpečnosť alebo ak ich táto osoba vopred poučí o bezpečnej obsluhu spotrebiča a príslušných rizikách. Deti sa nesmú hrať so spotrebičom. Spotrebič a napájací kábel uchovávajúte mimo dosahu detí mladších ako 8 rokov. Čistenie a údržbu nesmú vykonávať deti, ktoré sú mladšie ako 8 rokov a bez dozoru.
- V prípade ignorovania týchto bezpečnostných pokynov sa výrobca vzdáva akejkol'vek zodpovednosti za vzniknutú škodu.
- Ak je napájací kábel poškodený, musí ho vymeniť výrobca, jeho servisný technik alebo podobné kvalifikované osoby, aby sa zamedzilo nebezpečenstvu.
- Zariadenie nikdy nepremiestňujte za kábel a dbajte na to, aby sa kábel nestočil.
- Spotrebič je treba umiestniť na stabilnú, rovnú plochu.
- Nikdy nenechávajúte spotrebič zapnutý bez dozoru.
- Tento spotrebič sa smie používať iba na špecifikované účely v domácom prostredí.
- Napájací kábel, zástrčku ani spotrebič neponárajte do vody ani do žiadnej inej kvapaliny, aby sa predišlo úrazu elektrickým prúdom.
- Nikdy nedávajte prsty ani iné predmety do vetracích otvorov. Špeciálne dbajte na varovanie detí pred týmito nebezpečenstvami.
- Jednotku nepoužívajte:
 - v blízkosti zdrojov ohňa,
 - v oblasti vystavenej priamemu slnečnému svetlu,
 - v oblasti, kde je pravdepodobné ošpliechanie vodou,
 - v blízkosti kúpeľne, sprchy alebo bazénu.
- VAROVANIE: Kábel neovíjajte okolo hlavnej časti zariadenia, a to počas a ani po skončení používania.
- VAROVANIE: Pri nesprávnom používaní zariadenia môže dôjsť k zraneniam.

- Toto zariadenie je určené iba na používanie v domácnosti a na podobné účely a smie sa používať, napríklad:
- V kuchynských kútoch vyhradených pre personál v obchodoch, kanceláriách a v iných profesionálnych priestoroch.
- Smú ho používať klienti hotelov, motelov a iných priestorov, ktoré majú ubytovací charakter.
- V turistických ubytovniach.
- Na farmách.

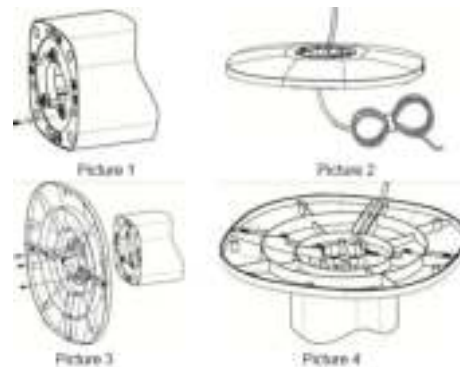
POPIS KOMPONENTOV

1. Tlačidlový panel
2. Displej
3. Teleso ventilátora
4. Podstavec

PRED PRVÝM POUŽITÍM

- Spotrebič a príslušenstvo vyberte z obalu. Zo spotrebiča odstráňte nálepky, ochrannú fóliu alebo plastové vrečko.
- Pred prvým použitím spotrebiča utrite všetky demontovateľné diely vlhkou handričkou. Nikdy nepoužívajte abrazívne výrobky.
- Zariadenie umiestnite na rovnú stabilnú plochu, pričom dbajte na to, aby okolo zariadenia ostal voľný priestor minimálne 10 cm. Tento výrobok nie je vhodný pre inštaláciu do skrine či na použitie vonku.
- Poznámka: Zariadenie nie je kompatibilné s 5 GHz WiFi, bude pracovať len s 2,4 GHz WiFi.
- Napájací kábel zapojte do zásuvky 13 A. (Poznámka: Pred zapojením spotrebiča skontrolujte, či napätie uvedené na spotrebiči zodpovedá napätiu siete. Napätie 220V-240V 50Hz).

Pokyny pre montáž



- Odstráňte 3 skrutky z otočnej dosky (Obrázok 1).

- Napájací kábel vytiahnite cez otvor v základni (Obrázok 2).
- Základňu dajte do jednej roviny s otočnou doskou a použite 3 skrutky na ich pripavenie (Obrázok 3).
- Zatlačte napájací kábel do otvoru pre kábel (Obrázok 4).

POUŽÍVANIE

POUŽITIE TLAČIDIEL VENTILÁTORA

- Pre zapnutie alebo vypnutie spotrebiča stlačte tlačidlo zap./vyp.
- Stlačte tlačidlo rýchlosti pre výber požadovaného nastavenia rýchlosti. Opakovane stláčajte pre výber jedného z troch rôznych nastavení rýchlosti.
- Tlačidlo režim: Zvoľte z 3 rôznych vzorov fúkania: Normálne, prirodzené (náhodný cyklus s rôznymi nastaveniami rýchlosti na vytvorenie prirodzeného vonkajšieho vánku) a spánok (spomalí rýchlosť ventilátora, takže môžete vzduch ešte cítiť, ale nebudete tak veľmi počuť ventilátor). Po výbere funkcie prirodzeného fúkania a fúkania na noc sa tieto režimy zobrazia na displeji.

Režim spánku:

Najprv vyberte otáčky ventilátora a potom vyberte režim spánku. Režim spánku sa spustí s vybranými otáčkami ventilátora, ktoré následne klesnú a ostanú na nízkej úrovni.

Vysoké otáčky ventilátora po výbere režimu spánku:

20 minút vysoké otáčky, potom 20 minút stredné otáčky a nakoniec nízke otáčky.

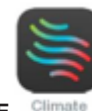
Stredné otáčky ventilátora po výbere režimu spánku:

20 minút stredné otáčky a potom nízke otáčky.

Nízke otáčky ventilátora po výbere režimu spánku:

Tento režim neposkytuje ďalšiu funkciu a ventilátor ostane nastavený na nízkych otáčkach.

- Stlačte tlačidlo oscilácie pre zapnutie funkcie otáčania, opakovaným stlačením funkciu vypnete.
- Pre aktiváciu časovača stlačte tlačidlo časovača. Opakovaným stláčaním zvýšite hodnotu nastavenia časovača. Časovač je možné nastaviť na automatické vypnutie ventilátora po 1 - 8 hodinách.



POUŽÍVANIE VENTILÁTORA S APLIKÁCIOU CLIMATE

- Zabudované ovládacie prvky ventilátora je možné použiť manuálne alebo ich môžete použiť pomocou smartfónu. Predtým ako začnete, zabezpečte prevzatie aplikácie Homewizard Climate. Aplikácia Homewizard Climate je dostupná pre Android a iOS.

Spárujte svoj ventilátor s aplikáciou HomeWizard Climate

- Ubezpečte sa, či je ventilátor zapnutý.
- Otvorte aplikáciu HomeWizard Climate.
- Vytvorte si účet alebo ak už máte účet HomeWizard, prihláste sa do neho pomocou týchto údajov.
- Pre pridanie nového zariadenia kliknite na "Pridať nové klimatizačné zariadenie".
- Na pripojenie ventilátora postupujte podľa pokynov v aplikácii.

TABUĽKA

Požiadavky na informácie pre komfortné ventilátory	P
--	---

Informácie na identifikáciu modelov, na ktoré sa tieto informácie vzťahujú:			
Popis	Symbol	Hodnota	Jednotka
Maximálny prietok ventilátora	F	24.1	m ³ /min
Vstup napájania ventilátora	P	37.1	W
Servisná hodnota	Sv	0.7	(m ³ /min)/W
Spotreba energie v pohotovostnom režime	Psb	0.7	W
Spotreba energie vo vypnutom stave	Poff	0.7	W
Úroveň hluku ventilátora	Lwa	55	dB (A)
Maximálna rýchlosť vzduchu	C	2.2	m/s
Spotreba energie za sezónu	Q	16.8	kWh/a
Štandard merania servisnej hodnoty	IEC 60879:+(corr.1992)		

ČISTENIE A ÚDRŽBA

- Spotrebič očistíte vlhkou handričkou. Nikdy nepoužívajte ostré a drsné čistiace prostriedky, špongiu ani drôtenku, pretože by mohlo dôjsť k poškodeniu spotrebiča.
- Spotrebič nikdy neponárajte do vody ani do žiadnej inej tekutiny. Zariadenie nie je vhodné do umývačky riadu.

ŠPECIFIKÁCIE PRODUKTU

Položka	Údaj
Výška	41 palcov
Rozsah funkcie časovača	1-8 h
Počet nastavení rýchlosti	3
Rýchlosť	950-1150-1300 ot/min
Tok vzduchu	1446 m ³ /h
Režimy otáčania	3 rôzne režimy otáčania: normálny, prirodzený, na noc
Úroveň hluku	55 dB
Rozsah oscilácií	80°
Integrované držadlo(á)	Áno
Ochrana proti prehriatiu	Áno
Napájanie	50 W
Frekvencia	Len 2,4 Ghz, nebude pracovať na frekvencii WiFi 5 Ghz
Typ tlačidla na hlavnom telese	Dotykové tlačidlo

VYHLÁSENIE O ZHODE

- Smartwares Europe týmto vyhlasuje, že typ rádiového zariadenia je v súlade so smernicou 2014/53/EÚ
- Plné znenie EU prehlásenia o zhode je dostupné na internetovej adrese: www.princesshome.eu/doc

ŽIVOTNÉ PROSTREDIE



■ Tento spotrebič nesmie byť na konci životnosti likvidovaný spolu s komunálnym odpadom, ale musí sa zlikvidovať v recyklačnom stredisku určenom pre elektrické a elektronické spotrebiče. Tento symbol na spotrebiči, v návode na obsluhu a na obale upozorňuje na túto dôležitú skutočnosť. Materiály použité v tomto spotrebiči je možné recyklovať. Recykláciou použitých domácich spotrebičov výraznou mierou prispievate k ochrane životného prostredia. Informácie o zberných miestach vám poskytnú miestne úrady.

Podpora

Všetky dostupné informácie a náhradné diely nájdete na www.princesshome.eu!

SIKKERHED

- Dette apparat må ikke anvendes af børn under 8 år. Dette apparat kan anvendes af børn på 8 år og opefter samt personer med reducerede fysiske, sansemæssige eller mentale evner eller mangel på erfaring eller viden vedrørende anvendelsen, hvis de overvåges eller instrueres i brugen af apparatet på en sikker måde samt forstår de medfølgende risici. Børn må ikke lege med apparatet. Hold apparatet og dets kabel væk fra børn på under 8 år. Rengøring og brugervedligeholdelse må ikke foretages af børn, medmindre de er over 8 år og overvåges.
- Hvis sikkerhedsinstrukserne tilsidesættes, vil fabrikanten ikke være ansvarlig for skader.
- Hvis netledningen er beskadiget, skal den udskiftes af fabrikanten, dennes service-agent eller af en lignende kvalificeret person, for at undgå fare.
- Flyt aldrig apparatet ved at trække i netledningen, og sørg for, at ledningen ikke bliver sammenfiltret.
- Apparatet skal placeres på et stabilt og plant underlag.
- Efterlad aldrig apparatet uden opsyn.
- Dette apparat er kun til husholdningsbrug og kun til brug for det, som det er konstrueret til.
- For at undgå faren for elektrisk stød må netledning, stik eller apparatet ikke nedsænkes i vand eller andre væsker.
- Før aldrig fingre eller genstande ind i ventilationsåbningen. Sørg især for at advare børn mod disse farer.
- Brug ikke enheden:
 - I nærheden af ild.
 - I et område, der er udsat for direkte sollys.
 - I et område, hvor der er risiko for stænk.
 - I nærheden af et badekar, en bruser eller en swimmingpool.
- ADVARSEL: Vikl ikke kablet omkring hoveddelen under eller efter brug.
- ADVARSEL: Forkert brug af apparatet kan forårsage personskade.
- Dette apparat er beregnet til brug i husholdninger og lignende steder så som:
 - Kantineområder i forretninger, kontorer og andre arbejdspladser.
 - Af kunder i hoteller, moteller og andre beboelsesmiljøer.
 - Miljøer som Bed and Breakfast.
 - Bondegårde.

BESKRIVELSE AF DE ENKELTE DELE

1. Knappanel

2. Display
3. Ventilators hoveddel
4. Base

FØR APPARATET BRUGES FØRSTE GANG

- Fjern husholdningsapparatet og tilbehøret fra kassen. Fjern selvlæbende etiketter og beskyttelsesfolie eller plastik fra apparatet.
- Før du bruger apparatet første gang, skal alle aftagelige dele rengøres med en fugtig klud. Anvend aldrig slibende produkter.
- Placer apparatet på en flad stabil overflade og sikr, at der er mindst 10 cm frit område omkring apparatet. Dette apparat er ikke egnet til installation i et skab eller til udendørs brug.
- Bemærk: Apparatet er ikke kompatibelt med 5 GHz Wi-Fi; det fungerer kun med 2,4 GHz Wi-Fi.
- Sæt netledningen i en 13 A stikkontakt. (Bemærk: Kontroller, at den spænding, der er angivet på apparatet, stemmer overens med den lokale netspænding, inden apparatet tilsluttes.) Spænding 220 V-240 V 50 Hz).

Monteringsvejledning



- Tag de 3 skruer ud af drejepladen (billede 1).
- Før nedledningen gennem hullet i basen (billede 2).
- Juster basen efter drejepladen, og brug de 3 skruer til at skru dem sammen (billede 3).
- Tryk nedledningen ind i kabelslotten (billede 4).

BRUG

BRUG AF KNAPPER PÅ VENTILATOREN

- Tryk på tænd/sluk-knappen for at tænde eller slukke for enheden.
- Tryk på hastighedsknappen for at vælge den ønskede hastighedsindstilling. Tryk flere gange for at vælge en af de tre forskellige hastighedsindstillinger.
- Tilstandsknap: Vælg mellem 3 forskellige briseindstillinger: Normal, Natural (gennemløber forskellige hastighedsindstillinger tilfældigt for at genskabe en naturlig udendørs brise) og Sleep (sænker ventilatorhastigheden, så du kan mærke luftstrømmen men ikke hører ventilatoren ret meget). Funktionerne Natural og Sleep vises på displayet, når de vælges.
- Sleep-tilstand:

Vælg først ventilatorhastighed og derefter Sleep-tilstand. Sleep-tilstand starter fra den valgte ventilatorhastighed og reduceres til hastighed Low, hvor den forbliver.

Fanhastighed High, når der er valgt Sleep-tilstand:

20 minutter High, derefter 20 minutter Medium og så Low.

Fanhastighed Medium, når der er valgt Sleep-tilstand:

20 minutter Medium og så Low.

Fanhastighed Low, når der er valgt Sleep-tilstand:

Denne tilstand har ingen tilknyttet ekstra funktion, og ventilatoren forbliver i hastigheden Low.

- Tryk på oscillationsknappen for at tænde for svingfunktionen; tryk igen for at slukke for den.
- Tryk på timer-knappen for at aktivere timeren. Tryk flere gange for at øge timeren. Timeren kan indstilles til automatisk at slukke for ventilatoren efter 1-8 timer.



BRUG AF VENTILATOREN MED KLIMAAPPEN

- Ventilatoren kan bruges manuelt med de indbyggede kontrolfunktioner, eller du kan betjene den fra en smartphone. Før du begynder, skal du sikre dig, at HomeWizard Climate-appen er downloadet. Homewizard Climate-appen findes til Android og iOS.

Foretag pardannelse mellem ventilatoren og HomeWizard Climate-appen

- Sørg for, at der er tændt for ventilatoren.
- Åbn HomeWizard Climate-appen.
- Opret en konto, eller log på med dine adgangsplysninger, hvis du allerede har en HomeWizard-konto.
- Klik på "Add new Climate Device" for at tilføje en ny enhed.

- Følg instruktionerne i appen til at oprette forbindelse til ventilatoren.

TABLE

Krav til information om komfortventilatorer			P
Information, der identificerer den/de model(ler), som informationen vedrører:			
Beskrivelse	Symbol	Værdi	Enhed
Maks. ventilationshastighed	F	24.1	m ³ /min
Ventilators indgangseffekt	P	37.1	W
Serviceværdi	Sv	0.7	(m ³ /min)/W
Strømforsøg ved standby	Psb	0.7	W
Strømforsøg fra	Poff	0.7	W
Ventilators lydeffektniveau	Lwa	55	dB(A)
Maks. lufthastighed	C	2.2	meter/sek.
Sæsonmæssigt elforsøg	Q	16.8	kWh/a
Målestandard for serviceværdi	IEC 60879:+(corr.1992)		

RENGØRING OG VEDLIGEHOLDELSE

- Rengør apparatet med en fugtig klud. Brug aldrig kraftige eller slibende rengøringsmidler, skuresvampe eller ståluld, som kan ødelægge apparatet.
- Nedsænk aldrig det elektriske apparat i vand eller andre væsker. Apparatet tåler ikke at blive vasket i opvaskemaskine.

PRODUKTSPECIFIKATIONER

Element	Detalje
Højde	41 inches/104 cm
Timerfunktionsområde	1-8 t
Antal hastighedsindstillinger	3
Hastighed	950-1150-1300 o/m
Luftstrøm	1446 m³/t
Blæsefunktioner	3 forskellige blæsefunktioner: Normal, Natural, Sleep
Støjniveau	55 dB
Oscillationsområde	80 °
Integrerede håndtag	Ja
Overophedningsbeskyttelse	Ja
Effekt	50 W
Frekvens	Kun 2,4 Ghz, fungerer ikke med 5 Ghz Wi-Fi
Knaptype i hoveddel	Touchknapper

OVERENSSTEMMELSESERKLÆRING

- Smartwares Europe erklærer hermed, at radioudstyr af typen 350000 er i overensstemmelse med direktiv 2014/53/EU
- Den fulde tekst i EU-overensstemmelseserklæringen findes på følgende internetadresse: www.princesshome.eu/doc

MILJØ



■ Dette apparat må ikke bortskaffes sammen med husholdningsaffaldet efter udtjent brug, men skal afleveres på en genbrugsplads for elektronik og køkkenapparater. Dette symbol på apparatet, brugervejledningen og emballagen henviser til dette vigtige punkt. Materialerne, der er brugt i dette apparat, kan genbruges. Ved at genbruge brugte husholdningsapparater bidrager du med en væsentlig hjælp til beskyttelse af miljøet. Spørg dine lokale myndigheder hvor genbrugspladserne er placeret.

Støtteanordning

Du kan finde al tilgængelig information og reservedele på www.princesshome.eu!

TURVALLISUUS

- Alle 8-vuotiaat lapset eivät saa käyttää tätä laitetta. Tätä laitetta saavat käyttää 8-vuotiaat ja sitä vanhemmat lapset sekä henkilöt, joilla on fyysisiä, aistillisia, henkisiä tai liikkuvuuteen liittyviä rajoitteita, tai joilla on puutteellinen kokemus tai tuntemus, mikäli heitä valvotaan ja ohjataan laitteen turvallisessa käytössä ja he ymmärtävät siihen liittyvät vaarat. Lapset eivät saa leikkiä laitteella. Pidä laite ja sen virtajohto alle 8-vuotiaiden lasten ulottumattomissa. Lapset eivät saa puhdistaa tai suorittaa käyttäjähuoltoa laitteelle, elleivät he ole yli 8-vuotiaita ja valvottuina.
- Jos turvallisuusohjeita ei noudateta, valmistaja ei ole vastuussa vahingoista.
- Jos virtajohto vaurioituu, tulee valmistajan, huoltoedustajan tai vastaavan pätevyyden haltijan vaihtaa se, jotta vältetään sähköiskun vaaralta.
- Älä koskaan siirrä laitetta vetämällä johdosta ja varmista, ettei johto sotkeennu.
- Laite on asetettava vakaalle, tasaiselle alustalle.
- Älä koskaan jätä laitetta valvomatta se ollessa käytössä.
- Laitetta saa käyttää vain kotitalouksien tarpeisiin ja vain sen alkuperäiseen käyttötarkoitukseen.
- Sähköiskujen välttämiseksi älä upota johtoa, pistoketta tai laitetta veteen tai muuhun nesteeseen.
- Älä koskaan työnnä sormiasi tai muita esineitä ilmanpoistoaukkoon. Varmista erityisesti, että kerrot näistä vaaroista lapsille.
- Älä käytä laitetta:
 - liekkien lähellä
 - suoralle auringonvalolle altistuvalla alueella
 - alueella, jolla voi läikkyä vettä
 - kylpyammeen, suihkun tai uima-altaan lähellä.
- **VAROITUS:** Älä kääri kaapelia laitteen kotelon ympärille käytön aikana tai sen jälkeen.
- **VAROITUS:** Laitteen väärinkäyttö voi aiheuttaa henkilövahinkoja.
- Tämä laite on tarkoitettu käytettäväksi kotitalouksissa ja samankaltaisissa ympäristöissä, kuten:
- Henkilöstön keittiötiloissa kaupoissa, toimistoissa ja muissa työympäristöissä.
- Asiakkaiden käytössä olevissa tiloissa hotelleissa, motelleissa ja muissa asuinympäristöissä.

- Majoituksen ja aamiaisen tarjoavissa ympäristöissä.
- Maataloissa.

OSIEN KUVAUS

1. Painikepaneeli
2. Näyttö
3. Tuulettinrunko
4. Jalusta

ENNEN ENSIMMÄISTÄ KÄYTTÖÄ

- Ota laite ja lisävarusteet ulos paketista. Irrota laitteesta tarrat ja suojakalvo tai -muovi.
- Ennen laitteen ensimmäistä käyttökertaa pyyhi kaikki irrotettavat osat kostealla kankaalla. Älä koskaan käytä hankaavia tuotteita.
- Aseta laite tasaiselle, vakaalle pinnalle ja varmista, että laitteen ympärillä on vähintään 10 cm vapaata tilaa. Laite ei sovellu asennettavaksi kaapin sisään tai ulos.
- Huomaa: Laite ei ole yhteensopiva 5 Ghz:n Wi-Fi-yhteyden kanssa. Se toimii ainoastaan 2,4 Ghz:n Wi-Fi-yhteydellä.
- Liitä virtajohto 13 ampeerin pistorasiaan. (Huomaa: Varmista ennen kytkemistä, että laitteeseen merkitty jännite vastaa paikallista verkkojännitettä. Jännite 220–240 V, 50 Hz.)

Kokoamisohjeet



- Irrota 3 ruuvia kääntölevystä (kuva 1).
- Vedä virtajohto jalustan reiän läpi (kuva 2).
- Suuntaa jalusta kääntölevyn kanssa ja kiinnitä ne yhteen 3 ruuvilla (kuva 3).
- Paina virtajohto johdon uraan (kuva 4).

KÄYTTÖ

TUULETTIMEN PAINIKKEIDEN KÄYTTÄMINEN

- Kytke laite päälle tai pois päältä painamalla virtapainiketta.
- Valitse haluamasi nopeusasetus painamalla nopeuspainiketta. Voit vaihtaa kolmen eri nopeusasetuksen välillä painiketta painelemalla.

- Tilavalinnan painike: Valittavanasi on kolme erilaista ilmavirtaa: normaali, luonnollinen (simuloi luonnollista tuulta vaihtamalla nopeusasetuksia satunnaisesti) ja yötila (hidastaa tuulettimen nopeutta, jolloin voit yhä tuntea ilmavirtauksen ilman, että tuulettimen ääni häiritsee untasi). Luonnollinen ja yötila näkyvät valittuina näytöllä.
- Yötila:
Valitse ensin tuulettimen nopeus ja sen jälkeen yötila. Kun yötila käynnistetään, valittu nopeus hidastuu asteittain, kunnes se saavuttaa hiljaisen nopeuden.
Kun laite asetetaan yötilaan, kun suuri nopeus on valittuna:
Laitte käy 20 minuuttia suurella nopeudella, sen jälkeen 20 minuuttia keski nopeudella ja vaihtaa lopuksi pienelle nopeudelle.
Kun laite asetetaan yötilaan, kun keski nopeus on valittuna:
Laitte käy 20 minuuttia keski nopeudella ja vaihtaa sitten pienelle nopeudelle.
Kun laite asetetaan yötilaan, kun pieni nopeus on valittuna:
Laitte ei tarjoa lisätoimintoja; tuuletin pysyy pienellä nopeudella.
- Voit kytkeä kääntymistoiminnon päälle painamalla kääntymispainiketta ja kytkeä sen pois päältä painamalla painiketta uudelleen.
- Voit ottaa ajastimen käyttöön painamalla ajastinpainiketta. Lisää ajastimen aikaa painamalla painiketta useamman kerran. Ajastin voidaan asettaa sammuttamaan tuuletin 1–8 tunnin kuluttua.



TUULETTIMEN KÄYTTÖ CLIMATE-SOVELLUKSELLA

- Tuuletinta voidaan käyttää manuaalisesti sen omilla säätimillä tai voit ohjata sitä älypuhelimella. Varmista ennen aloittamista, että Homewizard Climate -sovellus on ladattuna. Homewizard Climate -sovellus on saatavana Android- ja iOS-puhelimiin.

Muodosta laitepari HomeWizard Climate -sovelluksen kanssa.

- Varmista, että tuuletin on päällä.
- Avaa HomeWizard Climate -sovellus.
- Luo tili, tai jos sinulla on jo HomeWizard-tili, kirjaudu sisään tunnuksillasi.
- Lisää uusi laite napsauttamalla "Lisää uusi Climate-laite".
- Liitä tuuletin sovelluksen ohjeiden mukaisesti.

TAULUKKO

Huonetuulettimien tiedonantovaatimukset			P
Tiedot sen mallin (mallien) yksilöimiseksi, joita tiedot koskevat:			
Kuvaus	Symboli	Arvo	Yksikkö
Tuulettimen enimmäisilmavirta	F	24.1	m ³ /min
Tuulettimen ottoteho	P	37.1	W
Käyttöarvo	Sv	0.7	(m ³ /min)/W
Tehonkulutus valmiustilassa	Psb	0.7	W
Tehonkulutus poiskytkettynä	Poff	0.7	W
Tuulettimen äänitehotaso	Lwa	55	dB(A)
Suurin ilman nopeus	C	2.2	m/s
Energiankulutus vuodessa	Q	16.8	kWh/a
Käyttöarvon mittausstandardi	IEC 60879:+(corr.1992)		

PUHDISTUS JA YLLÄPITO

- Puhdista laite kostealla pyyhkeellä. Älä käytä vahvoja tai hankaavia puhdistusaineita, hankaustyynyä tai teräsvillaa, jotka voivat vahingoittaa laitetta.
- Älä koskaan upota sähkölaitetta veteen tai muuhun nesteeseen. Laite ei kestä konepesua.

TEKNISET TIEDOT

Nimike	Tiedot
Korkeus	104 cm
Ajastintoiminnon alue	1–8 h
Nopeusasetukset	3
Nopeus	950–1150–1300 r/min
Ilmavirtaus	1446 m ³ /h
Ilmavirtauksen tilat	3 ilmavirtauksen tilaa: normaali, luonnollinen ja yötila
Melutaso	55 dB
Kääntymisalue	80°
Kiinteät kahvat	Kyllä
Ylikuumenemissuoja	Kyllä
Teho	50 W
Taajuus	Vain 2,4 Ghz; laite ei toimi 5 Ghz:n Wi-Fi-yhteydellä
Laitteen kotelossa käytetty painiketyyppi	Kosketuspainikkeet

VAATIMUSTENMUKAISUUSVAKUUTUS

- Smartwares Europe vakuuttaa, että tyypin 350000 radio- ja telepäätelaitte noudattaa direktiivin 2014/53/EU vaatimuksia.
- EU-vaatimustenmukaisuusvakuutuksen koko teksti on luettavissa Internet-osoitteessa www.princesshome.eu/doc

YMPÄRISTÖ



Tätä laitetta ei saa hävittää talousjätteiden mukana sen elinkaaren lopussa. Se on sen sijaan vietävä sähkö- ja elektroniikkalaitteiden kierrätyskeskukseen. Laitteessa, käyttöoppaassa ja pakkauksessa oleva symboli korostaa tätä tärkeää seikkaa. Tämän laitteen valmistusmateriaalit voidaan kierrättää. Kierrättämällä käytetyt talouslaitteet myötävaikuttavat tärkeään pyrkimykseen suojella ympäristöämme. Kysy paikallisilta viranomaisilta lisätietoja keräyspisteestä.

Tuki

Tiedot ja varaosat löydät osoitteesta: www.princesshome.eu

SIKKERHET

- Dette apparatet skal ikke brukes av barn som er under 8 år. Apparatet kan brukes av barn fra 8 år og oppover, av personer med fysisk, sensorisk eller mental funksjonshemming eller av personer som mangler nødvendig kunnskap eller erfaring, hvis disse ledes eller instrueres om hvordan de bruker apparatet på en sikker måte og forstår farene som foreligger. Barn må ikke leke med apparatet. Hold apparatet og ledningen utenfor rekkevidden til barn som er mindre enn 8 år. Rengjøring og vedlikehold må ikke utføres av barn, med mindre de er over 8 år og under oppsyn.
- Produsenten kan ikke holdes ansvarlig for eventuell skade hvis du ikke overholder sikkerhetsinstruksjonene.
- Hvis strømledningen er skadet, må den erstattes av produsenten, forhandleren eller tilsvarende kvalifisert personell for å unngå fare.
- Ikke flytt apparatet ved å dra i ledningen, og pass på at ledningen ikke blir floket.
- Apparatet må plasseres på et stabilt og jevnt underlag.
- Bruk aldri apparatet uten tilsyn.
- Dette apparatet er bare for bruk i et hjem, og kun for de oppgaver apparatet er laget for.
- For å beskytte mot elektrisk støt, dypp aldri støpsel, ledning eller selve apparatet i vann eller andre væsker.
- Stikk aldri fingrene eller andre gjenstander inn i luftuttaket. Vær spesielt nøye med å advare barn om disse farene.
- Ikke bruk apparatet
 - nær åpen ild
 - i et område som er utsatt for direkte sol
 - i et område utsatt for vannsprut
 - i nærheten av badekar, dusj eller svømmebasseng
- ADVARSEL: Ikke vikle kablet rundt kabinettet under eller etter bruk.
- ADVARSEL: Feil bruk av apparatet kan føre til personskader.
- Dette apparatet er beregnet for bruk i husholdninger og lignende bruksområder, som:
 - Kjøkkenområder for personale i butikker, på kontorer og andre arbeidsmiljøer.
 - Av klienter på hoteller, moteller og andre boligmiljøer.
 - Bed and breakfast-miljøer.
 - Gårder.

DELEBESKRIVELSE

1. Knappepanel
2. Display
3. Vifte kabinet
4. Fot

FØR FØRSTE GANGS BRUK

- Ta apparatet og delene ut av boksen. Fjern klistermerker, beskyttende folie eller plast fra apparatet.
- Før apparatet tas i bruk for første gang må alle avtagbare deler rengjøres med en fuktig klut. Bruk aldri slipende produkter.
- Plasser enheten på en flat og stabil overflate og sørg for at det er minst 10 cm fri plass rundt det. Dette apparatet egner seg ikke for montering i et skap eller for utendørs bruk.
- Merk: Apparatet er ikke kompatibelt med 5 GHz WiFi, det fungerer bare med 2,4 GHz WiFi.
- Sett støpslet til strømledningen i en 13 A-kontakt. (Merk: Kontroller at spenningen som indikeres på apparatet, samsvarer med den lokale spenningen, før apparatet kobles til. Spenning 220 V–240 V 50 Hz).

Monteringsinstruksjoner



- Fjern de tre skruene fra dreieskiven (bilde 1).
- Trekk strømledningen gjennom hullet i foten (bilde 2).
- Juster foten etter dreieskiven og bruk de tre skruene til å feste dem sammen (bilde 3).
- Trykk strømkabelen inn i kabelsporet (bilde 4).

BRUK

BRUKE KNAPPENE PÅ VIFTEN

- Trykk på av/på-knappen for å slå enheten på eller av.
- Trykk på hastighetsknappen for å velge ønsket hastighetsinnstilling. Trykk gjentatte ganger for å velge en av de tre forskjellige hastighetsinnstillingene.

- Modusknapp: Velg mellom tre forskjellige vindmønstre: Normal, Natural (Naturlig) (vilkårlig syklus gjennom ulike hastighetsinnstillinger for å gjenspeile en naturlig, utendørs bris) og Sleep (Sovemodus) (senker viftehastigheten slik at du fremdeles kan føle luftstrømmen, men du hører ikke viften så mye). Natural og Sleep vises på displayet når de er valgt.
- Sovemodus:
Velg viftehastighet først, deretter sovmodus. Sovemodus starter fra den valgte viftehastigheten, og senkes til lav hastighet der den blir værende.

Høy viftehastighet når sovmodus er valgt:

20 minutter høy, deretter 20 minutter middels, deretter lav.

Middels viftehastighet når sovmodus er valgt:

20 minutter middels, deretter lav.

Lav viftehastighet når sovmodus er valgt:

Denne modusen gir ingen tilleggsfunksjonalitet, og viften forblir i lav hastighet.

- Trykk på svingeknappen for å slå på svingfunksjonen, trykk en gang til for å slå den av.
- Trykk på timerknappen for å aktivere timeren. Trykk gjentatte ganger for å øke tiden. Timeren kan stilles inn til å slå viften av automatisk etter 1–8 timer.

**BRUKE VIFTEN VIA CLIMATE-APPEN**

- Viften kan brukes manuelt med de innebygde kontrollene, eller du kan bruke en smarttelefon til å styre den. Før du starter, må du laste ned HomeWizard Climate-appen. HomeWizard Climate-appen er tilgjengelig for Android og iOS.

Parer viften med HomeWizard Climate-appen

- Kontroller at viften er slått på.
- Åpne HomeWizard Climate-appen.
- Opprett en konto eller logg på med brukerinformasjonen din hvis du allerede har en HomeWizard-konto.
- Klikk på «Add new Climate Device» for å legge til en ny enhet.
- Følg instruksjonene i appen for å koble til viften.

TABELL

Informasjonskrav for vifter			P
Informasjon for å identifisere modellen(e) som denne informasjonen gjelder:			
Beskrivelse	Symbol	Verdi	Enhet
Maksimum strømningshastighet	F	24.1	m ³ /min
Vifteeffekt	P	37.1	W
Serviceverdi	Sv	0.7	(m ³ /min) / W
Strømforbruk ved standby	Psb	0.7	W
Strømforbruk avslått	Poff	0.7	W
Lydnivå vifte	Lwa	55	dB(A)
Maksimum lufthastighet	C	2.2	meter/sek

Sesongstrømforbruk	Q	16.8	kWh/a
Målestandard for serviceverdi	IEC 60879:+(corr.1992)		

RENGJØRING OG VEDLIKEHOLD

- Rengjør apparatet med en fuktig klut. Bruk aldri sterke eller slipende rengjøringsmidler, skureputer eller stålull, som vil skade apparatet.
- Senk aldri det elektriske apparatet ned i vann eller en annen væske. Apparatet kan ikke vaskes i oppvaskmaskin.

PRODUKTSPEKIFIKASJONER

Element	Detalj
Høyde	41 tommer
Tidtakerfunksjonsområde	1–8 t
Antall hastighetsinnstillinger	3
Hastighet	950–1150–1300 opm
Luftstrøm	1446 m ³ /h
Vindmoduser	3 ulike vindmoduser: normal, naturlig, sovemodus
Støynivå	55 dB
Svingområde	80°
Integrert(e) håndtak	Ja
Overopphetingsbeskyttelse	Ja
Effekt	50 W
Frekvens	Bare 2,4 Ghz, vil ikke fungere med 5 Ghz WiFi
Knappetype på hovedenhet	Berøringsknapper

SAMSVARERKLÆRING

- Smartwares Europe erklærer herved at radioutstyrstypen 350000 er i samsvar med direktiv 2014/53/EU
- Hele teksten i EU-samsvarserklæringen er tilgjengelig på følgende internettadresse: www.princesshome.eu/doc

MILJØ



■ Dette apparatet skal ved utløpet av sin brukstid ikke legges i husholdningsavfallet, men bli levert til en sentral for gjenvinning av elektriske og elektroniske husholdningsapparater. Dette symbolet på apparatet, bruksanvisningen og emballasjen gjør deg oppmerksom på dette. Materialene som er brukt i dette apparatet kan resirkuleres. Ved resirkulering av brukte husholdningsapparater gir du et viktig bidrag til beskyttelsen av vårt felles miljø. Spør dine lokale autoriteter etter informasjon om innsamlingssted.

Hjelp

Du finner all informasjon og reservedeler på www.princesshome.eu!

Encontre o manual completo em todos os idiomas no nosso website.

Procure por nome de produto ou número de artigo e aceda a 'product support / manuals & downloads'.

Il manuale completo in tutte le lingue è disponibile sul nostro sito web.

Cercare il nome del prodotto o il numero di articolo e accedere a "assistenza prodotti / manuali & download".

Du hittar den fullständiga handboken på alla språk på vår webbplats.

Sök efter produktnamn eller artikelnummer och gå till "Produktsupport/handböcker och nedladdningar".

Pełna instrukcja we wszystkich językach znajduje się w naszej witrynie internetowej.

Wyszukaj nazwę produktu lub numer artykułu i przejdź do sekcji „product support / manuals & downloads” (pomoc dotycząca produktu / instrukcje i materiały do pobrania).

Kompletní příručka ve všech jazycích naleznete na našem webu.

Vyhledejte název produktu nebo číslo položky a přejděte do části s „podporou k produktu / příručkami a soubory ke stažení“.

Úplný návod na obsluhu vo všetkých jazykoch je dostupný na našej webovej lokalite.

Vyhľadajte názov výrobku alebo číslo položky a prejdite do ponuky Product Support (Podpora produktov) – Manuals & Downloads (Návody a súbory na stiahnutie).

Многоязычное руководство пользователя можно найти на нашем сайте.

Для этого выполните поиск по наименованию или артикулу продукта и перейдите в раздел Product support/Manuals & downloads (Поддержка продуктов/Руководства и файлы для загрузки).

Du kan finde den komplette brugervejledning på alle sprog på vores hjemmeside.

Søg efter produktnavn eller varenummer, og gå til "produktsupport/manualer og downloads".

Käyttöoppaat löytyvät kokonaisuudessaan sivustoltamme kaikilla kielillä.

Hae tuote sen nimellä tai nimikkeen numerolla ja siirry kohtaan "tuotetuki / käyttöoppaat ja ladattavat tiedotot".

Du finner komplett håndbok på alle språk på nettstedet vårt.

Søk etter produktnavn eller artikkelnummer og gå til «produktstøtte / håndbøker og nedlastinger».

Wireless technology: Wi-Fi

Operating frequency: 2,4 Ghz

Max. radio-frequency power: 20.5dBm

IN NEED OF ACCESSORIES? VISIT

WWW.PRINCESSHOME.EU/NL-NL/CUSTOMERSERVICE/ACCESSORIES-SPAREPARTS

FOR ACCESSORIES AND SPARE PARTS TO EXTEND YOUR ITEM!



© Princess 2021 | Jules Verneweg 87

5015 BH Tilburg | The Netherlands | www.princesshome.eu

