

Gebrauchs- und Montageanleitung

Artikel-Nr.:

schwarz/creme: 200155

schwarz/dunkelgrau: 200156

grau-meliert/dunkelgrau: 200168

Charge: 2107-PPCM-01

**Polyrattan Lounge
Punta Cana M**

1. Zu Ihrer Sicherheit	3
1.1 Bestimmungsgemäß gebrauchen	3
1.2 Nicht bestimmungsgemäß gebrauchen	3
1.3 Zielgruppe	3
1.4 Warnstufen.....	3
2. Symbole	4
3. Sicherheitshinweise	4
4. Beschreibung und Funktion	4
5. Auspacken und prüfen	4
5.1 Produkt auspacken	4
5.2 Lieferumfang prüfen.....	5
6. Montieren	6
6.1 Sofa montieren.....	6
6.2 Hocker montieren	9
6.3 Tisch montieren	10
7. Aufstellen	12
8. Gebrauchen	12
9. Lagern	12
10. Reinigen und warten	12
11. Reparieren	12
12. Demontieren	13
13. Entsorgen	13
14. Technische Daten	13

DEUTSCH Willkommen bei der Juskys Gruppe GmbH

Vielen Dank für Ihr Vertrauen. Wir freuen uns, dass Sie sich für unser Produkt entschieden haben und wünschen Ihnen viel Freude damit.

Falls Sie Unklarheiten haben oder unseren Service in Anspruch nehmen möchten, sind unsere Experten für Sie erreichbar:

Service-E-Mail: info@juskys.de

Ihr Juskys-Team

IMPRESSUM

© Juskys Gruppe GmbH
Leibnizstraße 1
38228 Salzgitter
GERMANY
www.juskys.de

1. Zu Ihrer Sicherheit



- ▶ Lesen Sie dieses beiliegende Dokument aufmerksam und vollständig.
- ▶ Beachten und folgen Sie den Anweisungen und Sicherheitshinweisen in diesem Dokument und am Produkt.
- ▶ Verwenden Sie das Produkt nur in einem technisch einwandfreien Zustand, sicherheits- und gefahrenbewusst.
- ▶ Halten Sie dieses Dokument beim Produkt und zur Weitergabe verfügbar.

1.1 Bestimmungsgemäß gebrauchen

Das Produkt ist ausschließlich für den Privatgebrauch entwickelt worden.

- ▶ Nutzen Sie das Produkt ausschließlich als Sitzgarnitur.
- ▶ Verwenden Sie das Produkt nur im Originalzustand, mit den gelieferten Originalteilen und/oder vom Hersteller freigegebenen Ersatzteilen.

Jede abweichende Nutzung gilt als nicht bestimmungsgemäße Verwendung und kann schwere Personen- und Sachschäden zur Folge haben.

Bei Nichtbeachtung der Hinweise und nicht bestimmungsgemäßer Verwendung sowie daraus resultierenden Schäden an Personen und Gegenständen übernehmen wir keine Haftung.

1.2 Nicht bestimmungsgemäß gebrauchen

Das Produkt ist nicht für gewerbliche Zwecke geeignet.

Die Nutzung in Feuchträumen wie Bädern oder Saunen ist verboten.

Das Produkt ist kein Spielzeug.

- ▶ Verändern oder modifizieren Sie das Produkt nicht.
- ▶ Benutzen Sie das Produkt nicht mit defekten Teilen.
- ▶ Lassen Sie eine Reparatur nur von Fachpersonal durchführen.

1.3 Zielgruppe

Benutzer sind Erwachsene und Kinder ab 3 Jahren unter Beaufsichtigung eines Erwachsenen, die die Gebrauchsanleitung und Kennzeichnungen auf dem Produkt gelesen und verstanden haben oder die eine vergleichbare Einweisung im Gebrauch und hinsichtlich der Sicherheitshinweise bekommen haben. Nur diese dürfen das Produkt benutzen.

Personen mit körperlich oder geistig eingeschränkten Fähigkeiten dürfen das Produkt nur unter Aufsicht eines Erwachsenen benutzen.

Montage-, Demontage, Wartungs- und Reinigungsarbeiten dürfen nicht von Kindern ausgeführt werden.

Benutzer dürfen das Produkt nur in Vollbesitz Ihrer physischen, psychischen und sensorischen Fähigkeiten, also im wachen und nüchternen Zustand verwenden.

Fachpersonal sind mit mechanischer Fachausbildung geschulte Personen wie ausgebildete Handwerker, Metallbauer etc.

1.4 Warnstufen

GEFAHR

Warnung vor Gefahren, die bei Missachtung der Maßnahmen unmittelbar zu Tod oder schweren Verletzungen führen.

WARNUNG

Warnung vor Gefahren, die bei Missachtung der Maßnahmen zu Tod oder schweren Verletzungen führen können.

VORSICHT

Warnung vor Gefahren, die bei Missachtung der Maßnahmen zu Verletzungen führen können.

ACHTUNG

Warnung vor Gefahren, die bei Missachtung der Maßnahmen zu Sachschäden führen können.

2. Symbole

Symbol	Bezeichnung
	Dieses Symbol weist darauf hin, dass der Benutzer die Gebrauchsanleitung vor Gebrauch gelesen und verstanden haben soll.
	Das internationale Recycling-Symbol weist auf wiederverwertbares Material hin.
X1-N	Kennzeichnet ein Befestigungspunkt einer Schraube in einer Abbildung.
A-Z / 1-N	Kennzeichnet ein Bauteil, welches in der Abbildung Verwendung findet.

3. Sicherheitshinweise

⚠ VORSICHT

Verletzungsgefahr durch das Springen oder Toben auf dem Produkt.

Das Toben oder Springen auf dem Produkt kann zu Verletzungen führen.

- ▶ Stellen Sie sicher, dass auf dem Produkt nicht gesprungen oder getobt wird.

⚠ VORSICHT

Kipp- und Quetschgefahr!

Umkippen des Produktes kann zu Personen- und Sachschäden führen.

- ▶ Stellen Sie das Produkt standsicher auf.
- ▶ Transportieren Sie das Produkt nur einzeln und aufrecht oder im demontierten Zustand.

ACHTUNG

Sachschaden.

Eine Modifizierung des Produktes kann zu Verletzungen und Sachschäden führen und führt zum Erlischen der Gewährleistung.

- ▶ Verwenden Sie das Produkt nur mit den gelieferten Originalteilen und im Originalzustand.
- ▶ Verwenden Sie nur vom Hersteller freigegebene Ersatzteile.

4. Beschreibung und Funktion

Dieses Produkt ist eine Sitzgarnitur für bis zu 4 Personen. Das Produkt besteht aus einem gepolsterten Sessel, einem Hocker sowie einem Tisch mit Glasplatte.

Geliefert wird das Produkt mit 3 Rückenkissen.

5. Auspacken und prüfen

5.1 Produkt auspacken

⚠ WARNUNG

Erstickungsgefahr durch Verpackungsmaterial und durch Verschlucken von Kleinteilen.

- ▶ Entsorgen Sie das Verpackungsmaterial sofort vorschriftsmäßig im Hausmüll.
- ▶ Bewahren Sie Kleinteile für Kinder unzugänglich auf.

ACHTUNG

Sachschaden.



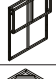





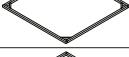

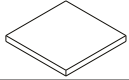

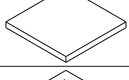
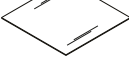



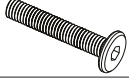
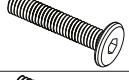
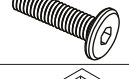

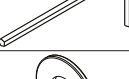

Durch die Verwendung von spitzen oder kratzenden Gegenständen zum Öffnen der Verpackung kann das Produkt beschädigt werden.

- ▶ Benutzen Sie keine spitzen oder kratzenden Gegenstände, wie Scheren, Messer oder Brieföffner zum Öffnen der Verpackung.

1. Ziehen Sie die Klebebänder vorsichtig mit der Hand ab.
2. Öffnen Sie den Verpackungskarton.
3. Entnehmen Sie alle Teile vorsichtig aus dem Karton.
4. Legen Sie die Teile nebeneinander auf eine freie, weiche und ebene Fläche.
5. Prüfen Sie den Lieferumfang auf Vollständigkeit und Unversehrtheit.

5.2 Lieferumfang prüfen

Folgender Lieferumfang ist enthalten:

Sym.	Bezeichnung	Abb.	Artikel-Nr.	Stk.
A	Sofa / Sessel Seitenelement		schwarz: 200155101 grau-meliert: 200168101	1
B	Sofa / Sessel Seitenelement		schwarz: 200155102 grau-meliert: 200168102	1
C	Sofa Rückenelement		schwarz: 200155103 grau-meliert: 200168103	1
D	Sofa Sitzelement		schwarz: 200155104 grau-meliert: 200168104	1
E	Sofa Vorblende		schwarz: 200155105 grau-meliert: 200168105	1
F	Sofa Mittelelement		schwarz: 200155106 grau-meliert: 200168106	2
G	Hocker / Tisch Seitenelement		schwarz: 200155107 grau-meliert: 200168107	4
H	Hocker / Tisch Seitenelement		schwarz: 200155108 grau-meliert: 200168108	4
I	Hockerrahmen		schwarz: 200155109 grau-meliert: 200168109	1
J	Tischrahmen		schwarz: 200155110 grau-meliert: 200168110	1
K	Sofa / Sessel Sitzkissen		creme: 200155111 dunkelgrau: 200168111	3
L	Rückenkissen		creme: 200155112 dunkelgrau: 200168112	3
M	Hocker Sitzkissen		creme: 200155113 dunkelgrau: 200168113	1
N	Tisch Glasplatte		200155114	1
O	Sofa / Sessel Rückenelement		schwarz: 200155115 grau-meliert: 200168115	2
P	Sofa / Sessel Sitzelement		schwarz: 200155116 grau-meliert: 200168116	2
Q	Sofa / Sessel Vorblende		schwarz: 200155117 grau-meliert: 200168117	2
1	Schraube M6 x 35 mm		200155118	52
2	Schraube M6 x 30 mm		200155119	6
3	Schraube M6 x 25 mm		200155120	32
4	Standfuß		200155121	16
5	Sechskantschlüssel M6		200155122	1
6	Unterlegscheibe M6		200155123	58

6. Montieren

ACHTUNG

Beschädigung des Produktes durch fehlerhaften Aufbau.

- ▶ Bauen Sie das Produkt vollständig und sicher auf.
- ▶ Benutzen Sie keine elektrischen Schrauber bei der Montage.
- ▶ Drehen Sie die Schrauben nicht mit Gewalt in die Bohrlöcher.

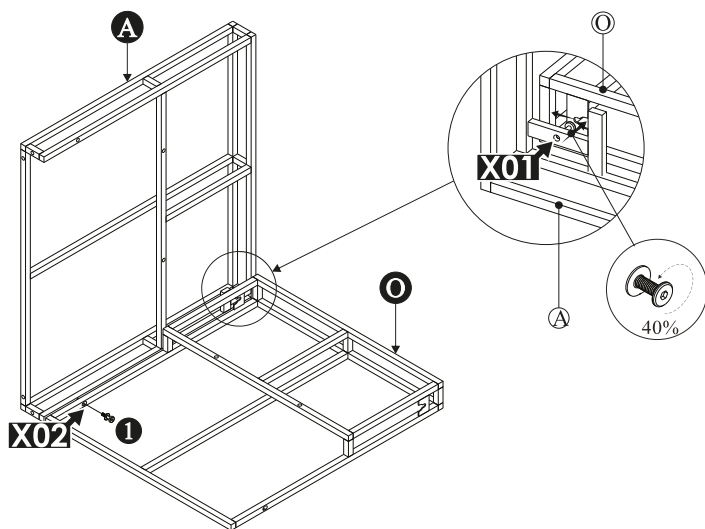
VORSICHT

Schnittgefahr durch den Umgang mit Glas-teilen.

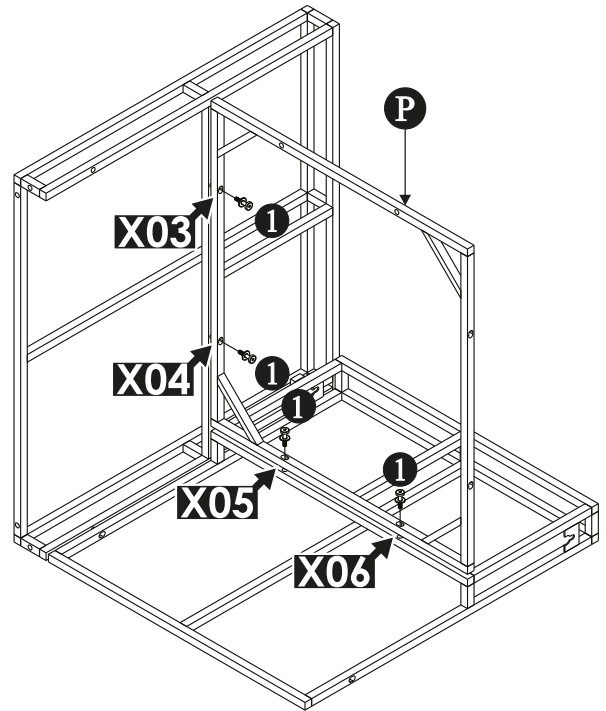
- ▶ Benutzen Sie bei der Montage von Glas-teilen Schutzhandschuhe.

1. Bestücken Sie alle Schrauben **[1, 2]** jeweils mit einer Unterlegscheibe, falls noch nicht geschehen.
2. Benutzen Sie bei der Montage der Möbel einen weichen Untergrund, beispielsweise den Verpackungskarton.

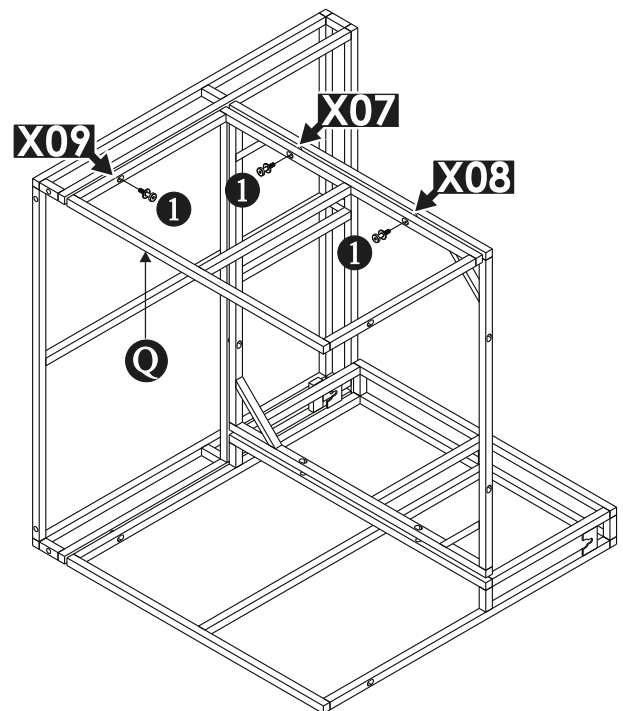
6.1 Sofa montieren



1. Drehen Sie die Schraube am Befestigungspunkt **[X01]** zu etwa 40 % los.
2. Haken Sie ein Seitenelement **[A]** mithilfe der Schraube am Befestigungspunkt **[X01]** in ein Rückenelement **[O]** ein, wie im Bild gezeigt.
3. Drehen Sie eine Schraube **[1]** in das Befestigungsloch **[X02]**.

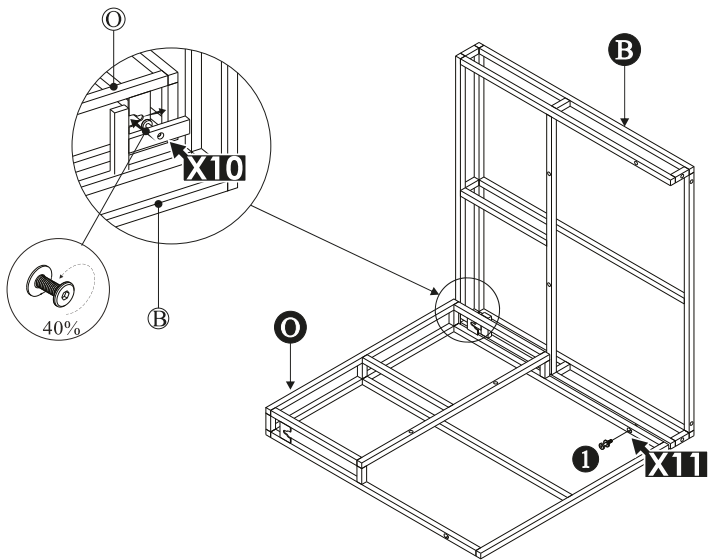


4. Verbinden Sie das Sitzelement **[P]** mit dem Gestell, indem Sie jeweils eine Schraube **[1]** in die 4 Befestigungslöcher **[X03] - [X06]** drehen.

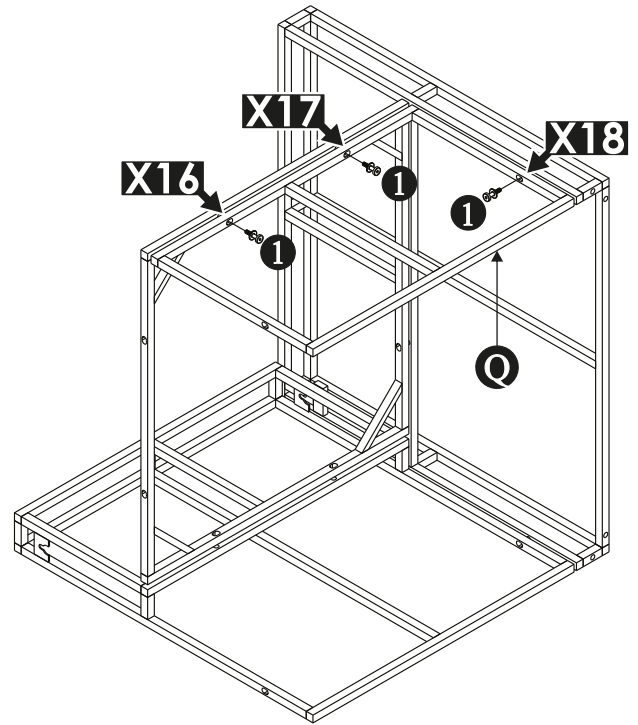


5. Verbinden Sie eine Vorblende **[Q]** mit dem Gestell, indem Sie jeweils eine Schraube **[1]** in die 3 Befestigungslöcher **[X07] - [X09]** drehen.
6. Drehen Sie jetzt alle Schrauben mit dem Sechskantschlüssel **[5]** fest.

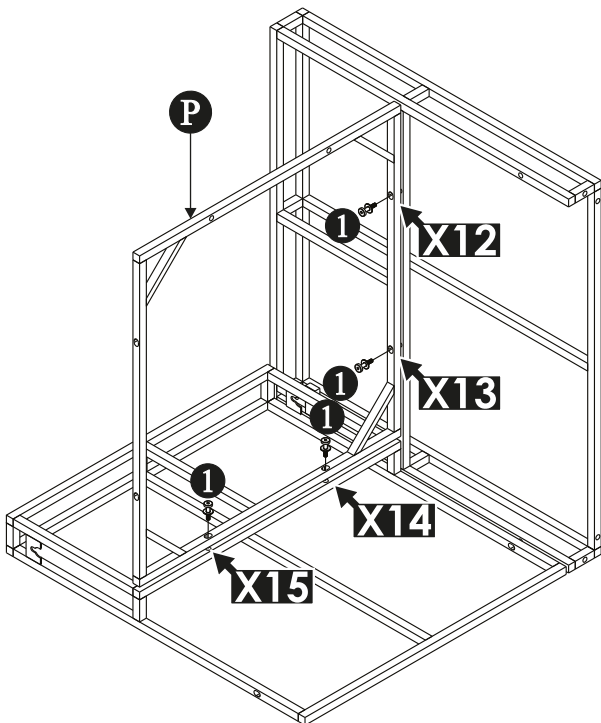
▶ Sie erhalten das Sofaelement **PART 1**.



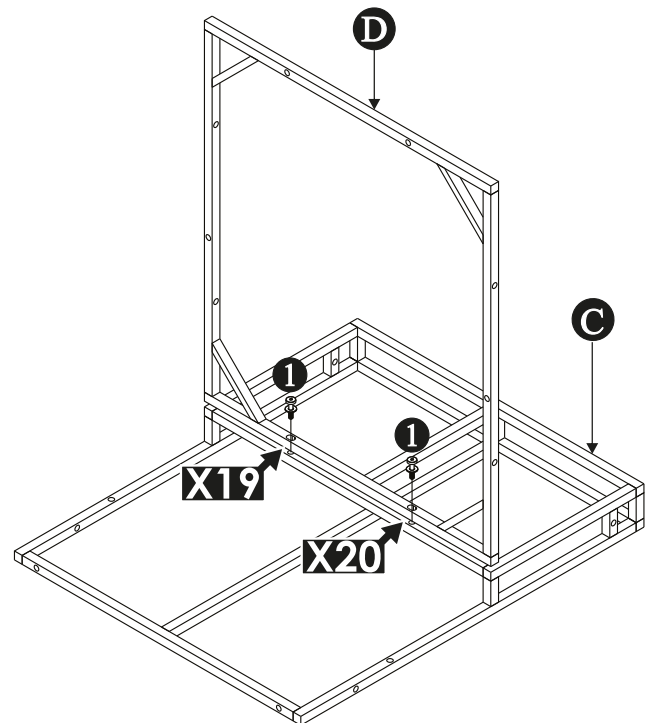
7. Drehen Sie die Schraube am Befestigungspunkt **[X10]** zu etwa 40 % los.
8. Haken Sie ein Seitenelement **[B]** mithilfe der Schraube am Befestigungspunkt **[X10]** in ein Rückenelement **[O]** ein, wie im Bild gezeigt.
9. Drehen Sie eine Schraube **[1]** in das Befestigungsloch **[X11]**.



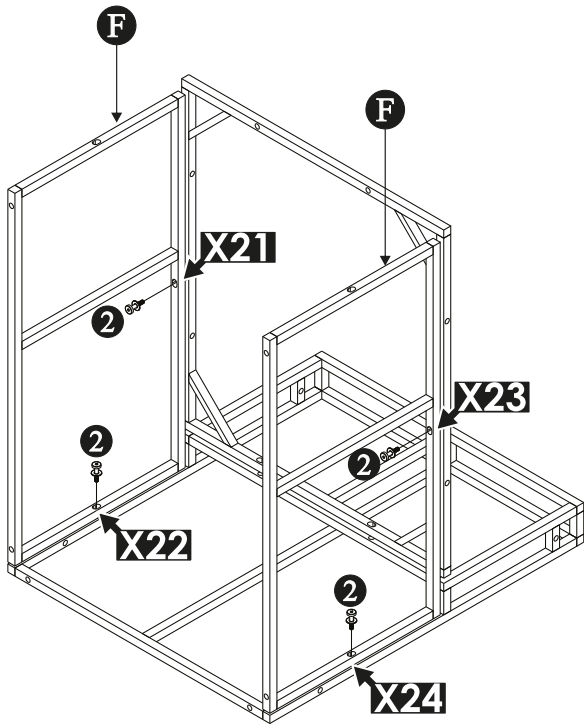
11. Verbinden Sie eine Vorblende **[Q]** mit dem Gestell, indem Sie jeweils eine Schraube **[1]** in die 3 Befestigungslöcher **[X16]** - **[X18]** drehen.
12. Drehen Sie jetzt alle Schrauben mit dem Sechskantschlüssel **[5]** fest.
 - Sie erhalten das Sofaelement **PART 2**.



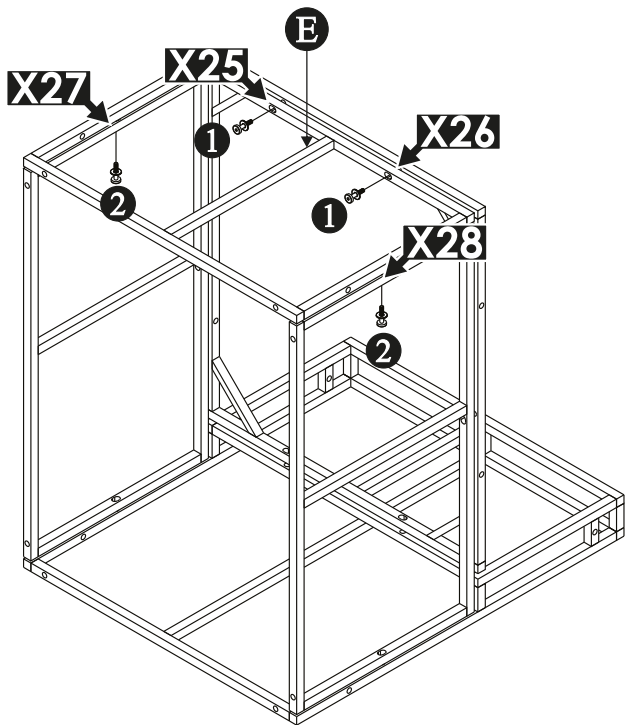
10. Verbinden Sie das Sitzelement **[P]** mit dem Gestell, indem Sie jeweils eine Schraube **[1]** in die 4 Befestigungslöcher **[X12]** - **[X15]** drehen.



13. Verbinden Sie das Sitzelement **[D]** mit dem Rückenelement **[C]**, indem Sie jeweils eine Schraube **[1]** in die 2 Befestigungslöcher **[X19]** - **[X20]** drehen.

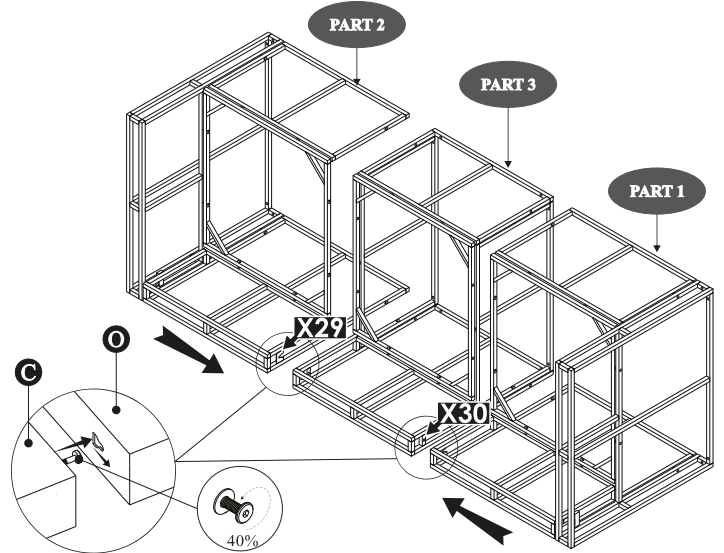


14. Verbinden Sie die beiden Mittelelemente **[F]** mit dem Gestell, indem Sie jeweils eine Schraube **[2]** in die 4 Befestigungslöcher **[X21] - [X24]** drehen.

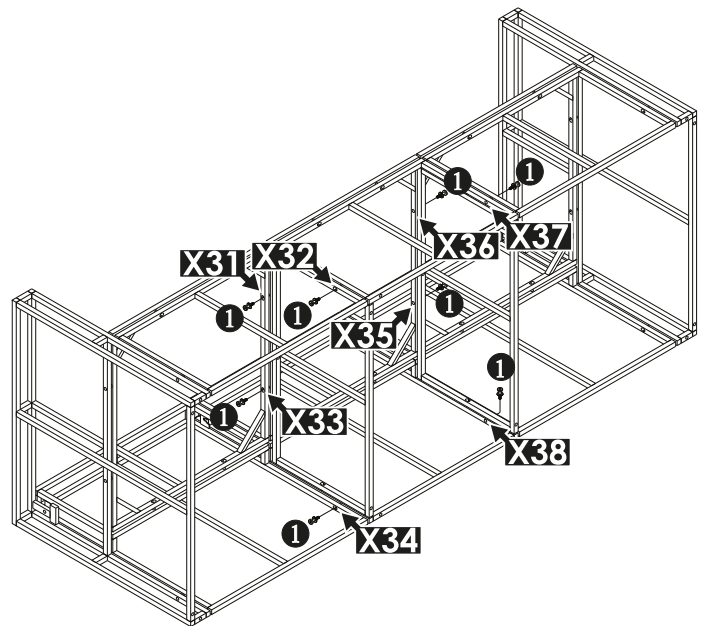


15. Verbinden Sie die Vorblende **[E]** mit dem Gestell, indem Sie jeweils eine Schraube **[1]** in die 2 Befestigungslöcher **[X25] - [X26]** drehen.
16. Drehen Sie zusätzlich jeweils eine Schraube **[2]** in die 2 Befestigungslöcher **[X27] - [X28]**.
17. Drehen Sie jetzt alle Schrauben mit dem Sechskantschlüssel **[5]** fest.

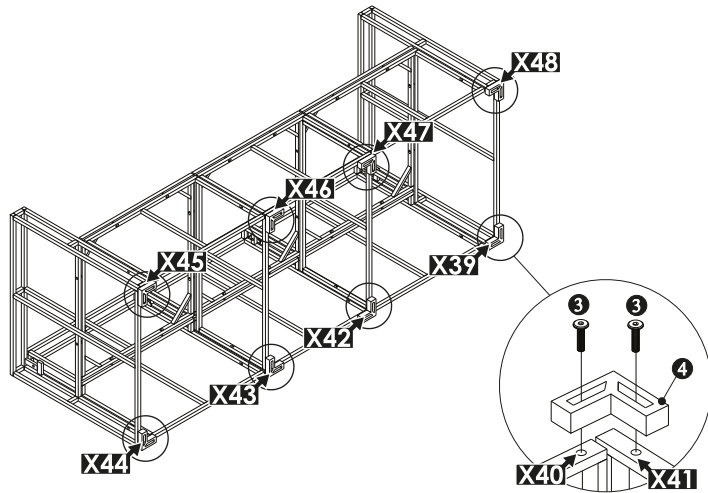
► Sie erhalten das Sofaelement **PART 3**.



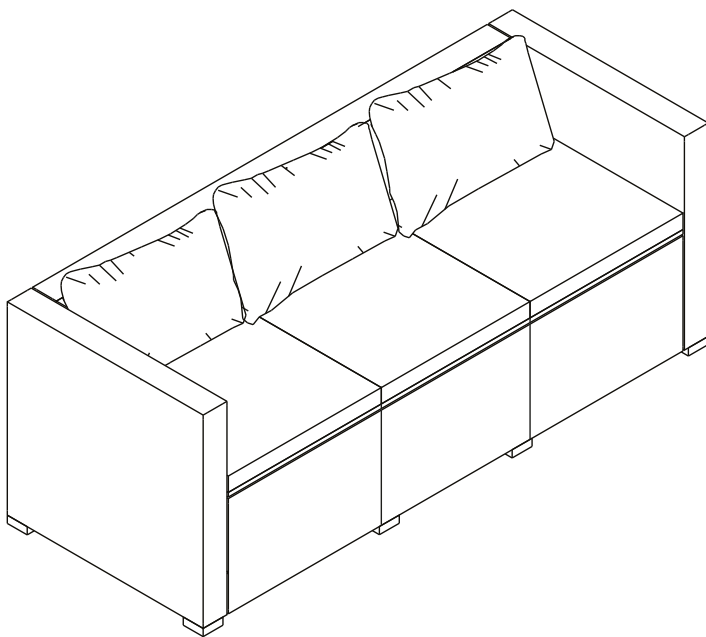
18. Drehen Sie die Schrauben an den Befestigungspunkten **[X29] - [X30]** zu etwa 40 % los.
19. Haken Sie die drei Sofaelemente **PART 1**, **PART 2** und **PART 3** mithilfe der vormontierten Schrauben an den Befestigungspunkten **[X29] - [X30]** ineinander, wie im Bild gezeigt.



20. Verbinden Sie die 3 Sofaelemente, indem Sie jeweils eine Schraube **[1]** in die 8 Befestigungslöcher **[X31] - [X38]** drehen.

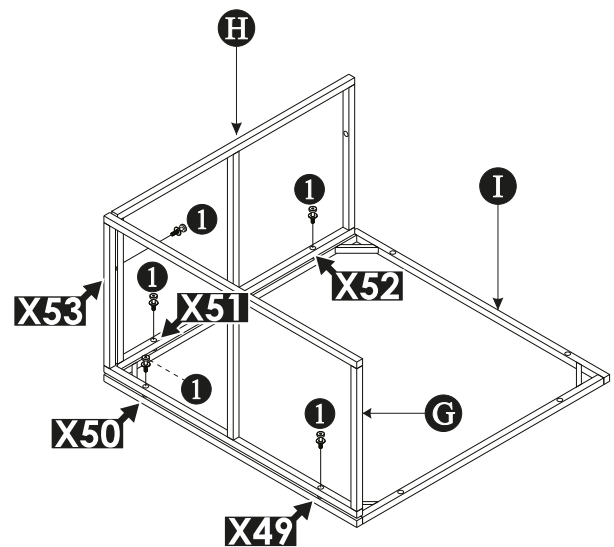


21. Verbinden Sie am Befestigungspunkt **[X39]** einen Standfuß **[4]** mit dem Gestell, indem Sie jeweils eine Schraube **[3]** in die 2 Befestigungslöcher **[X40] - [X41]** drehen.
22. Wiederholen Sie den **Schritt 21** für 7 weitere Standfüße **[4]** an den Befestigungspunkten **[X42] - [X48]**.
23. Drehen Sie jetzt alle Schrauben mit dem Sechskantschlüssel **[5]** fest.

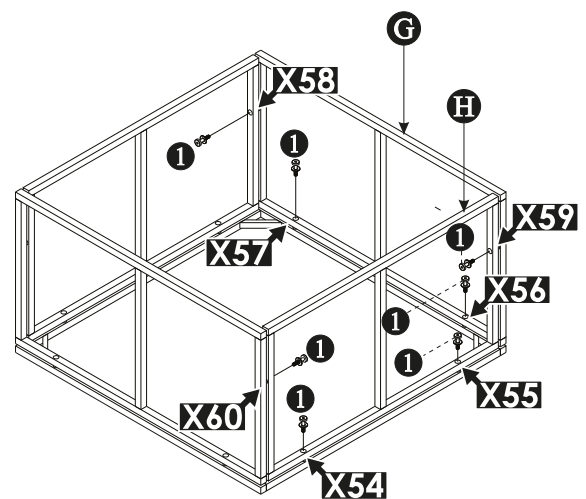


24. Legen Sie 3 Sitzkissen **[K]** sowie 3 Rückenkissen **[L]** auf das Gestell.
 - Das Sofa ist vollständig montiert.

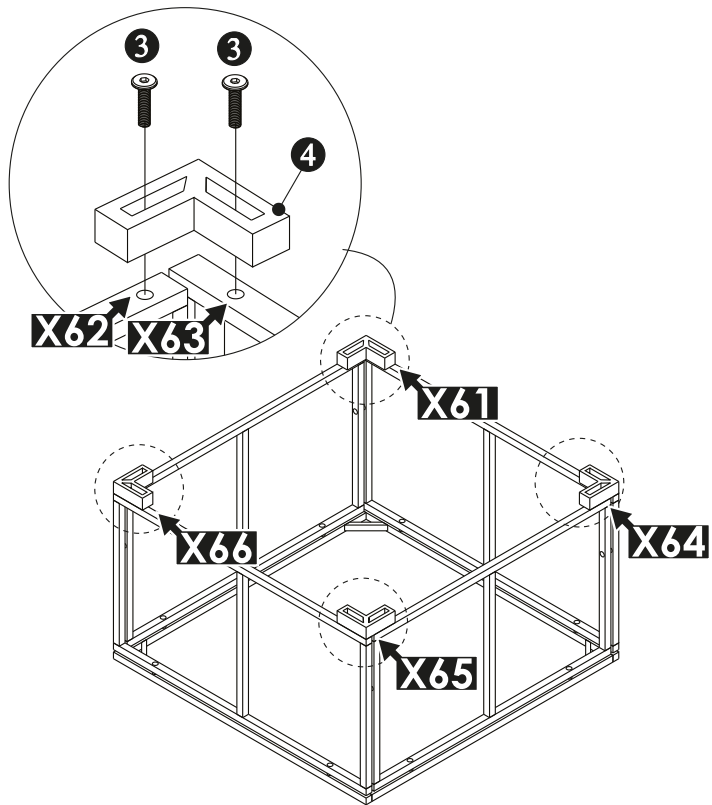
6.2 Hocker montieren



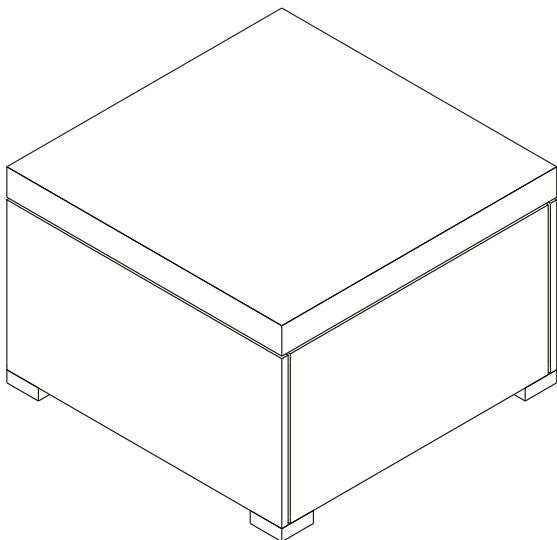
1. Verbinden Sie das Seitenelement **[G]** mit dem Hockerrahmen **[I]**, indem Sie jeweils eine Schraube **[1]** in die 2 Befestigungslöcher **[X49] - [X50]** drehen.
2. Verbinden Sie das Seitenelement **[H]** mit dem Hockerrahmen **[I]**, indem Sie jeweils eine Schraube **[1]** in die 2 Befestigungslöcher **[X51] - [X52]** drehen.
3. Verbinden Sie die beiden Seitenelemente **[G, H]**, indem Sie eine Schraube **[1]** in das Befestigungsloch **[X53]** drehen.



4. Verbinden Sie das Seitenelement **[H]** mit dem Hockerrahmen **[I]**, indem Sie jeweils eine Schraube **[1]** in die 2 Befestigungslöcher **[X54] - [X55]** drehen.
5. Verbinden Sie das Seitenelement **[G]** mit dem Hockerrahmen **[I]**, indem Sie jeweils eine Schraube **[1]** in die 2 Befestigungslöcher **[X56] - [X57]** drehen.
6. Verbinden Sie die 4 Seitenelemente **[G, H]**, indem Sie jeweils eine Schraube **[1]** in die 3 Befestigungslöcher **[X58] - [X60]** drehen.

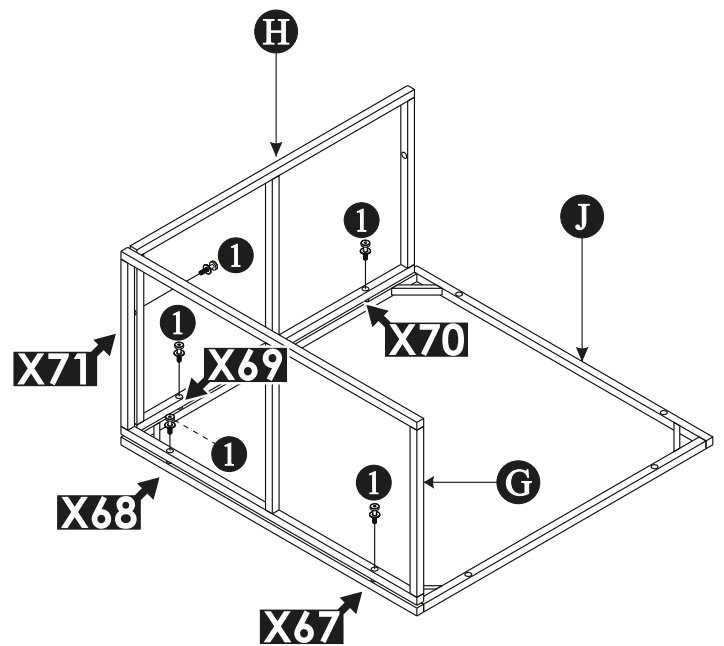


7. Verbinden Sie am Befestigungspunkt **[X61]** einen Standfuß **[4]** mit dem Gestell, indem Sie jeweils eine Schraube **[3]** in die 2 Befestigungslöcher **[X62] - [X63]** drehen.
8. Wiederholen Sie den **Schritt 8** für 3 weitere Standfüße **[4]** an den Befestigungspunkten **[X64] - [X66]**.
9. Drehen Sie jetzt alle Schrauben mit dem Sechskantschlüssel **[5]** fest.

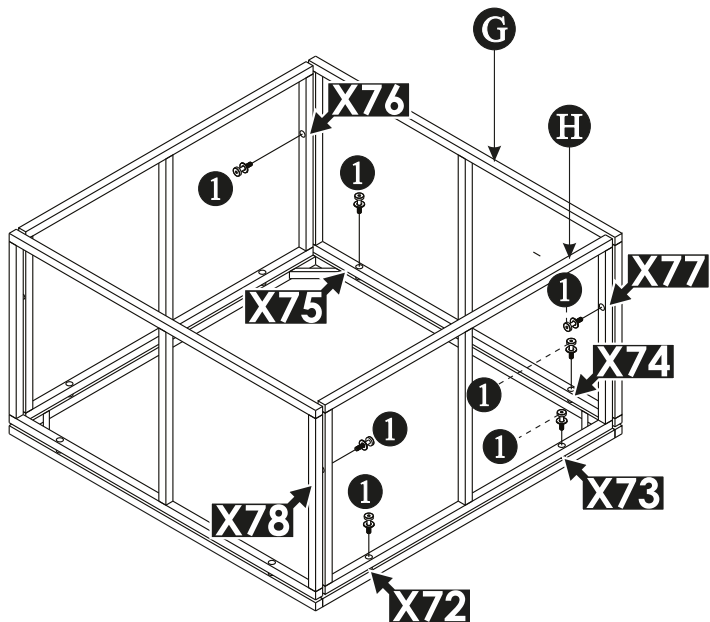


10. Drehen Sie das Gestell um 180°, sodass es mit den Standfüßen auf dem Untergrund steht.
11. Legen Sie das Sitzkissen **[M]** auf das Gestell.
 - Der Hocker ist vollständig montiert.

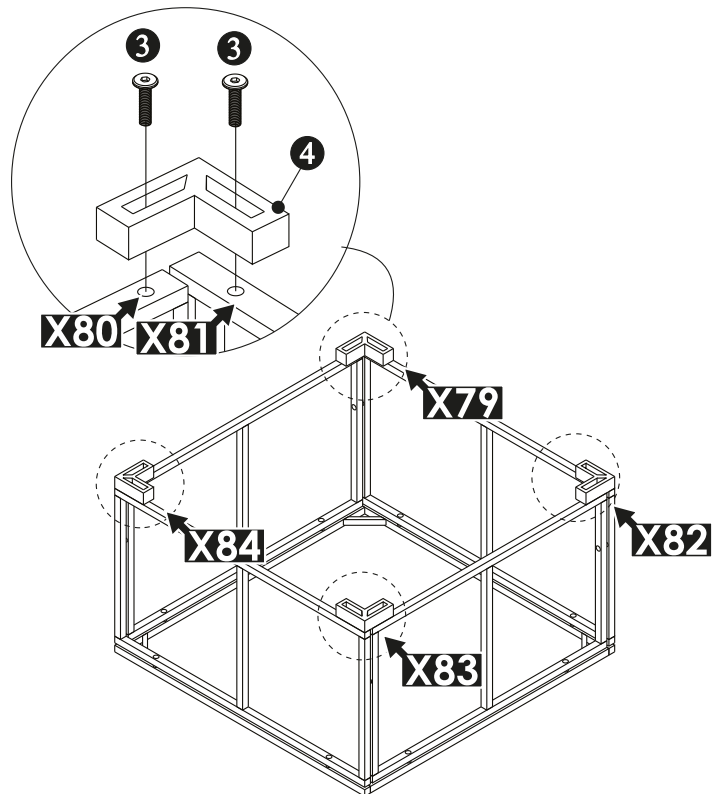
6.3 Tisch montieren



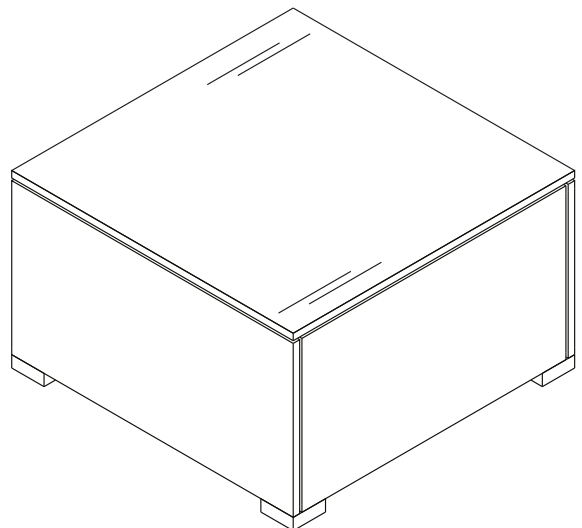
1. Verbinden Sie das Seitenelement **[G]** mit dem Tischrahmen **[J]**, indem Sie jeweils eine Schraube **[1]** in die 2 Befestigungslöcher **[X67] - [X68]** drehen.
2. Verbinden Sie das Seitenelement **[H]** mit dem Tischrahmen **[J]**, indem Sie jeweils eine Schraube **[1]** in die 2 Befestigungslöcher **[X69] - [X70]** drehen.
3. Verbinden Sie die beiden Seitenelemente **[G, H]**, indem Sie eine Schraube **[1]** in das Befestigungsloch **[X71]** drehen.



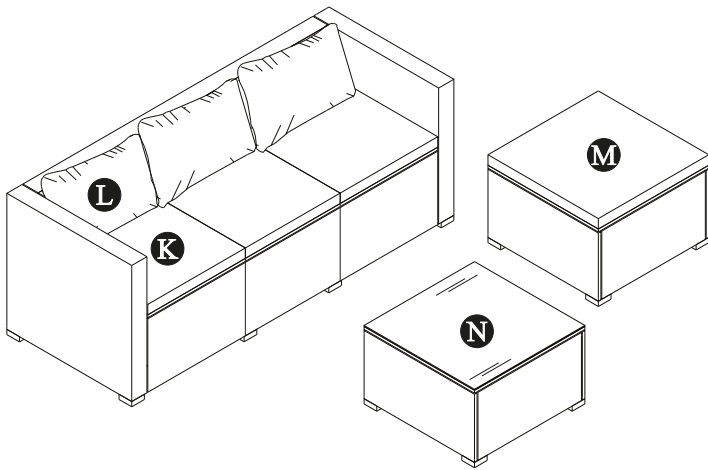
4. Verbinden Sie das Seitenelement **[H]** mit dem Tischrahmen **[J]**, indem Sie jeweils eine Schraube **[1]** in die 2 Befestigungslöcher **[X72] - [X73]** drehen.
5. Verbinden Sie das Seitenelement **[G]** mit dem Tischrahmen **[J]**, indem Sie jeweils eine Schraube **[1]** in die 2 Befestigungslöcher **[X74] - [X75]** drehen.
6. Verbinden Sie die 4 Seitenelemente **[G, H]**, indem Sie jeweils eine Schraube **[1]** in die 3 Befestigungslöcher **[X76] - [X78]** drehen.



7. Verbinden Sie am Befestigungspunkt **[X79]** einen Standfuß **[4]** mit dem Gestell, indem Sie jeweils eine Schraube **[3]** in die 2 Befestigungslöcher **[X80] - [X81]** drehen.
8. Wiederholen Sie den **Schritt 7** für 3 weitere Standfüße **[4]** an den Befestigungspunkten **[X82] - [X84]**.
9. Drehen Sie jetzt alle Schrauben mit dem Sechskantschlüssel **[5]** fest.



10. Drehen Sie das Gestell um 180°, sodass es mit den Standfüßen auf dem Untergrund steht.
11. Legen Sie die Glasplatte **[N]** auf das Gestell.
 - Der Glastisch ist vollständig montiert.



7. Aufstellen

- ▶ Stellen Sie die Möbel auf einen ebenen, trockenen und festen Untergrund.
- ▶ Heben Sie die einzelnen Möbel zum Transportieren mit einer zweiten Person an.

8. Gebrauchen

VORSICHT

Verletzungsgefahr durch unsachgemäßen Gebrauch.

- ▶ Verwenden Sie das Produkt entsprechend der bestimmungsgemäßen Verwendung, siehe Kapitel „1.1 Bestimmungsgemäß gebrauchen“.

ACHTUNG

Beschädigung des Produktes durch fehlerhaften Gebrauch.

- ▶ Kontrollieren Sie das Produkt vor Gebrauch auf Schäden. Der Gebrauch eines defekten oder beschädigten Produktes ist verboten.

9. Lagern

ACHTUNG

Sachschaden.

- ▶ Stapeln Sie die Möbelstücke nicht auf andere Möbelstücke während der Lagerung.
- ▶ Lagern Sie die Möbelstücke nur aufrecht.
- ▶ Decken Sie das Produkt bei längerer Nichtbenutzung mit einer Folie ab.
- ▶ Lagern Sie das Produkt an einem dunklen, kühlen, trockenen und gut belüfteten Ort.

10. Reinigen und warten

VORSICHT

Verletzungsgefahr und Sachschaden.

- ▶ Stapeln Sie die einzelnen Möbelstücke nicht auf andere Möbelstücke bei der Reinigung.

ACHTUNG

Sachschaden.

- ▶ Überprüfen Sie die Verträglichkeit der Reinigungsmittel mit der Oberfläche an einer unauffälligen Stelle am Produkt.
- ▶ Verwenden Sie nur Reinigungstücher und weiche Bürsten.

- ▶ Entfernen Sie Staub und leichten Schmutz mit einem angefeuchteten Tuch.
- ▶ Benutzen Sie bei größeren Verschmutzungen einen milden, nicht entflammaren Reiniger.
- ▶ Ziehen Sie lose Schrauben sofort fest.
- ▶ Tauschen Sie defekte oder beschädigte Teile sofort aus.

Vor jeder Benutzung

Zustand

- ▶ Kontrollieren Sie den Gesamtzustand des Produktes auf technischen Zustand und Hygiene.

Anbauteile

- ▶ Kontrollieren Sie, ob sich Anbauteile gelöst oder verzogen haben.

11. Reparieren

ACHTUNG

Sachschaden.

- ▶ Lassen Sie die Reparatur nur vom Hersteller oder vom Fachpersonal durchführen.
- ▶ Verwenden Sie nur vom Hersteller freigegebene Ersatzteile.

12. Demontieren

ACHTUNG

Beschädigung des Produktes durch fehlerhaften Abbau.

- ▶ Bauen Sie das Produkt vollständig und sicher ab.
- ▶ Benutzen Sie keine elektrischen Schrauber bei der Demontage.

⚠ VORSICHT

Schnittgefahr durch den Umgang mit Glasteilen.

- ▶ Tragen Sie Schutzhandschuhe bei der Demontage von Glasteilen.

1. Demontieren Sie die einzelnen Möbelstücke in umgekehrter Montagereihenfolge, siehe „6. Montieren“.

13. Entsorgen

Verpackung

Das Verpackungsmaterial ist wiederverwertbar.

- ▶ Entsorgen Sie die Verpackung umweltgerecht und führen Sie diese der regionalen Wertstoffsammlung zu.

Möbel

Geben Sie das Produkt am Ende seiner Lebensdauer an den Hersteller, die Verkaufsstelle oder an dafür eingerichtete, öffentliche Sammelstellen kostenlos zurück.

Einzelheiten zur Entsorgung regelt das jeweilige Landesrecht. Wertstoffe werden dem Recyclingkreislauf zugeführt, um daraus neue Rohstoffe zu gewinnen.

Folgende Wertstoffe werden in kommunalen Sammelstellen gesammelt:

- Altglas, Kunststoffe, Altmetalle, Bleche uvm.
- Mit dieser Art der Verwertung von Altgeräten leisten Sie einen wichtigen Beitrag zum Schutz unserer Umwelt.

14. Technische Daten

Bezeichnung	Wert
Model:	Polyrattan Lounge Punta Cana M

Maße (Breite x Tiefe x Höhe)

Sofa:	178x69x65 cm
Glastisch:	61x61x37 cm
Hocker:	61x61x37 cm
Stärke Sitzpolster:	5 cm
Stärke Glasplatte:	0,5 cm
Gesamtgewicht:	34,5 kg

www.juskys.de

Juskys Gruppe GmbH

Technische Änderungen, Druckfehler und Irrtümer vorbehalten.