

LETT430C CLASSIC DUO



CARLETT
easy shopping

Handleiding

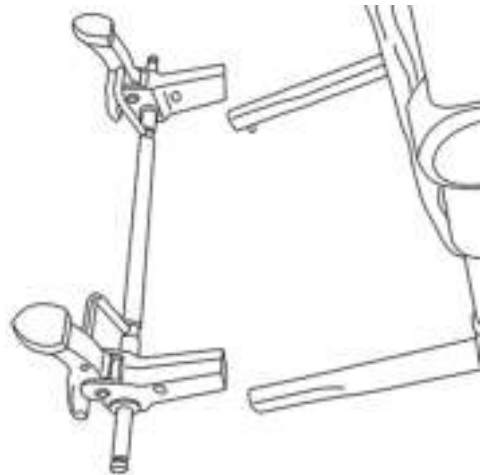
Hartelijk dank voor uw aankoop van dit Carlett product. Vergeet niet uw aankoopbewijs te bewaren omdat deze als enige de productgarantie kan valideren in geval van eventuele defecten. Mogelijke gebreken kunnen ontstaan door oneigenlijk gebruik door de eindgebruiker en gebreken als gevolg van normale slijtage van de onderdelen van het product (bijv. wielen en textiel), vallen niet onder de geboden garantie.

Er wordt aangeraden de gebruiksaanwijzing zorgvuldig te lezen voordat u de trolley in gebruik neemt. Wij hopen dat u veel plezier beleeft aan het gebruik van dit product, dat speciaal ontworpen is om de levenskwaliteit van zijn gebruikers te verbeteren.

Montage:

Om het product goed te kunnen gebruiken wordt er aangeraden om de onderstaande montageschappen nauwkeurig te lezen en te volgen.

- 1) Klap het chassis met de hand uit totdat de basis opengaat. Ontgrendel daarbij eerst het veiligheidsspal.
- 2) Druk op de zijknoppen van het handvat om het uit te klappen en van het onderstel te scheiden.
- 3) Om de rem te installeren, gebruikt u de voetknoppen om de as te installeren met behulp van de twee achterste verticale stangen.



Figuur 1: Installatie rem, afb. 1

- 4) Om de tas te bevestigen, volg de volgende stappen:

- 4.1) Bevestig de tas aan de bovenste stang van het chassis met behulp van de bovenste klittenbandstrip.
- 4.2) Bevestig de tas vervolgens aan de onderkant van het chassis via de drie klittenbandstroken op het onderste gedeelte (één voor en twee aan de zijkant).
- 4.3) Bevestig de tas ten slotte aan de centrale stang via de resterende klittenbandstrook.

- 5) Om de voorwielen te bevestigen, steekt u de overeenkomstige wielblokjes aan de uiteinden van de vooraanstaande verticale stangen tot u een klikkend geluid hoort.

- 6) Om de achterwielen vast te maken, drukt u op de centrale knop van elk wiel in en steekt u ze volledig in de as. Oefen druk uit tot u het klikgeluid hoort, die klik zal u laten weten dat de wielen correct geïnstalleerd zijn.

Zodra de installatie voltooid is, is de boodschappentrolley LETT430C klaar voor gebruik!

Lett430C, winkelen in stijl

De Lett430 is een eenvoudig te gebruiken trolley, ontworpen om u te helpen uw omboodschappen zo snel mogelijk te doen.

De Lett430C wordt geleverd met een **afneembare grote tas** die gemakkelijk is schoon te maken en 100% waterdicht is. Naast de grote tas met een capaciteit van 40L, bevat deze trolley ook een koelvak met een capaciteit van 10L

Om de tas los te maken, hoeft u alleen de klittenbandstrips te verwijderen die de tas aan het chassis bevestigen. Wanneer u de tas weer wilt terugplaatsen, bevestigt u deze weer het chassis met behulp van de klittenbandstrips. Naast de centrale tas, is er ook nog een achtertas met een ritssluiting. Deze tas is ideaal om uw waardevolle spullen in op te bergen zoals portefeuilles of portemonnees, sleutels of mobiele telefoons.

De aluminium structuur maakt het product zeer licht, waardoor dit een **zeer wendbare trolley** wordt, met zijn vier wielen die bijdragen tot het gebruiksgemak. De wielen zijn gemakkelijk afneembaar en zijn gemaakt van een stil EVA materiaal. Deze wielen zijn zelfs stil bij gebruik op ruw terrein.

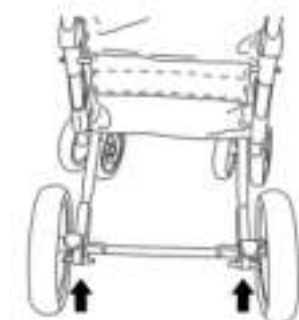
De handgrepen kunnen worden gezet in verschillende standen om zo het comfort te verbeteren en op elke gebruiker kan worden aangepast. Om het handvat in een andere positie te zetten, drukt u eenvoudig op beide knoppen aan de handvatten. Wanneer u deze knoppen vervolgens loslaat zal het handvat in de gewenste positie blijven staan.

Het loshalen van de voorwielen gaat als volgt, u drukt op het onderste lipje van het wielblok op hetzelfde moment dat u het wiel naar buiten trekt (zie afbeelding nr. 2). Om ze terug te plaatsen, maakt u ze vast en geeft u lichte druk totdat u een klikken geluid hoort. Dit is een teken dat ze goed vastzitten. Om de achterwielen te ontkoppelen, drukt u op de knop in het midden van het wiel in en trek eraan. Als u ze wilt vervangen, bevestigt u de wielen opnieuw met een lichte druk en hoort u een klik.



Figuur 2: Wielblok lipje, afb. 2

De trolley komt ook met een veiligheidsrem, zodat de trolley kan worden gestopt wanneer dat nodig is. Om de rem te activeren, duwt u met uw voet naar boven op een van de twee pedalen op de achteras. Om de rem te deactiveren volgt u de procedure in omgekeerde volgorde uit. (zie afbeelding nr. 3).



Figuur 3: Veiligheidsrem, afb. 3.

De trolley kan gemakkelijk worden opgevouwen tot een compact product dat kan worden opgeborgen in elke kast in het huis. Om de boodschappentrolley in te klappen **trekt u de handgreep naar achteren en drukt u tegelijkertijd op de twee knoppen aan de zijkant**. Trek dan de twee zijtrekkers naar boven op hetzelfde moment dat u het onderstel naar voren duwt. Tenslotte, na het opvouwen van het onderstel, zal de veiligheidspal automatisch geactiveerd worden om het goed opgevouwen te houden.

Materialen

- Chassis: aluminium
- Textiel onderdelen: polyester
- Wielen: EVA materiaal (dit materiaal zorgt ervoor dat de wielen geruisloos lopen, zelfs over een ruwe ondergrond)
- Wielen: polypropyleen

Specificaties

- Uitgevouwen product: 102 cm hoogte, 42 cm breedte en 61 cm diepte
- Opgevouwen product: 64 cm hoogte, 42 cm breedte en 31 cm diepte
- Maximale belasting van afneembare tas: 25 kg
- Inhoud van de tas: 40 liter
- Nettogewicht van onderstel: 4,65 kg

Onderhoud:

Voor de dagelijkse reiniging kunt u een **droge doek** gebruiken. Als u vlekken moet verwijderen, raden wij u aan om een neutraal reinigingsmiddel te gebruiken en de vlek met de hand schoon te maken.

BELANGRIJK: Het onderste deel van de tas wordt geleverd met een MDF bodem. Wanneer u hem wilt reinigen met een vochtige doek, verwijdert u de houten bodem door de klittenbandstrips los te halen en hem weer terug te plaatsen voordat u de boodschappentas aan het chassis bevestigt.

Om de levensduur van het product te verlengen, wordt er aangeraden het onderstel met een droge doek af te drogen als de boodschappentrolley in aanraking komt met regen of water.

Breng geen wijzigingen aan of demonteer dit product niet, het storingen kan veroorzaken of de LETT430C zal onveilig zijn voor gebruik.

Aanbevelingen:

Dit product is uitsluitend bestemd om te worden gebruikt als boodschappentrolley en is bedoeld voor het vervoer van boodschappen. De fabrikant is niet aansprakelijk indien het product gebruikt wordt voor een ander gebruik waarvoor het niet bedoeld is.

Het maximale laadgewicht voor de tas is 25 kilo. Forceer de tas niet, ook niet wanneer het maximale laadgewicht niet bereikt is. Ook wordt er aangeraden de zwaarste voorwerpen onder in de tas plaatsen.

Let op! Wanneer u het product gebruikt op een oprijplaat of helling, vooral als het geladen is en als de wagen gebruikt wordt op natte of gladde oppervlakken.

Dit product is geen speelgoed. Sta niet toe dat dit wagentje door kinderen wordt gebruikt of laat er geen kinderen in vervoeren. Gebruik de boodschappentrolley ook niet voor het vervoer van dieren of huisdieren.

Bewaar de trolley niet op vochtige of zeer warme plaatsen, of indirect zonlicht, want dat kan de levensduur verkorten.



Passatge Salvador Espriu, 3, 2o-2a| 08520 Les Franqueses del Vallès (Barcelona) SPAIN

T (+34) 930 160 036 | info@carlett.com | www.carlett.c