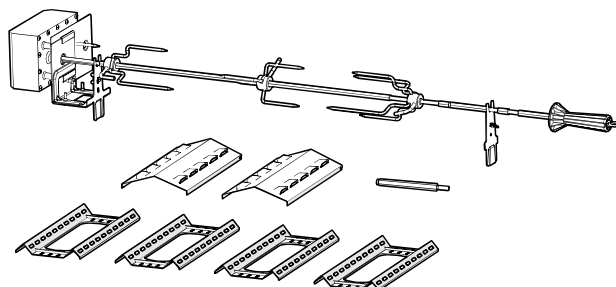
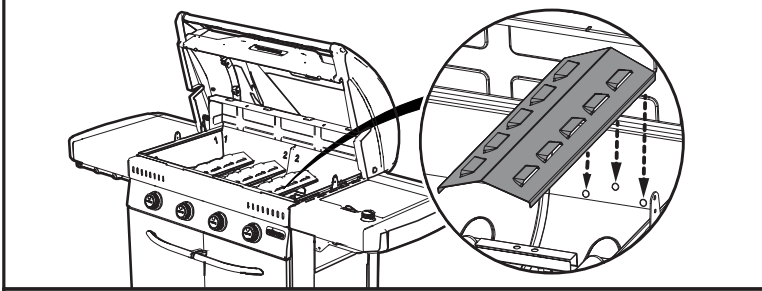




CULINARY MODULAR ROTISSERIE KIT



FR	MODE D'EMPLOI.....	4
GB	INSTRUCTIONS FOR USE	5
DE	BEDIENUNGSANLEITUNG	6
ES	INSTRUCCIONES DE EMPLEO.....	7
PT	MODO DE EMPREGO.....	8
IT	ISTRUZIONI PER L'USO	9
NL	GEbruIKSAANWIJZING.....	10
NO	BRUKSANVISNING	11
SE	BRUKSANVISNING	12
FI	KÄYTTÖOHJE.....	13
DK	BETJENINGSVEJLEDNING	14
PL	INSTRUKCJA OBSŁUGI	15
CZ	NÁVOD NA POUŽITÍ	16
SK	NÁVOD NA POUZITI	17
HU	HASZNÁLATI ÚTMUTATÓ	18
SI	UPORABA IN VZDRŽEVANJE	19
HR	UPORABA I ODRŽAVANJE.....	20
RO	FOLOSIRE SI ÎNTRETINERE.....	21
BG	ИНСТРУКЦИИ ЗА УПОТРЕБА.....	22
EE	KASUTUSJUHEND	23
LV	LIETOŠANAS PAMĀCĪBA.....	24
LT	NAUDOJIMO INSTRUKCIJA.....	25
GR	ΟΔΗΓΙΕΣ ΧΡΗΣΗΣ.....	26



3 & 4 Series Select / Premium / Onyx

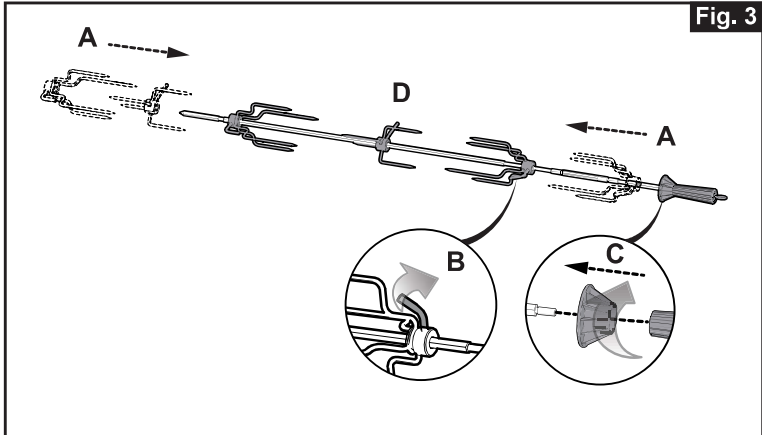
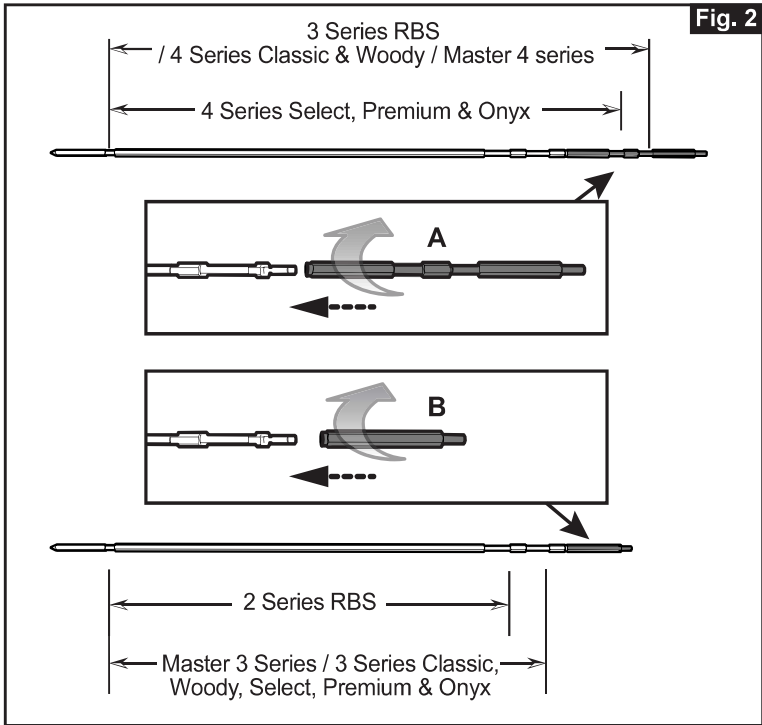
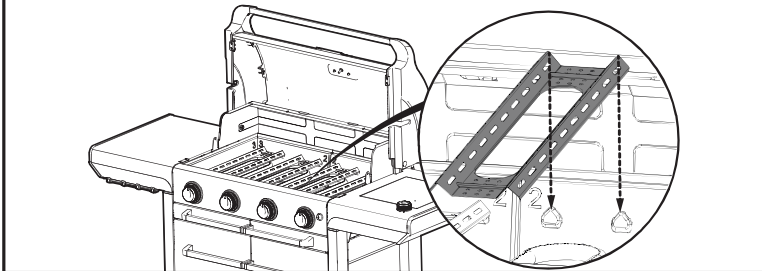


Fig. 4

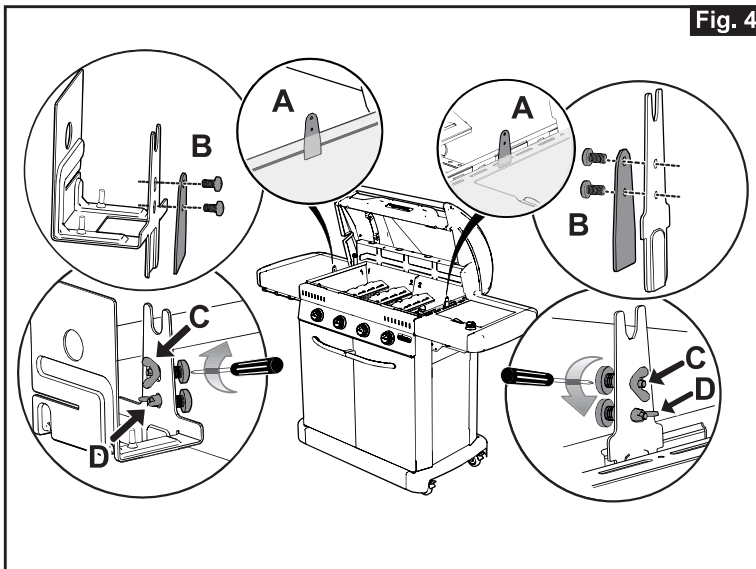


Fig. 5

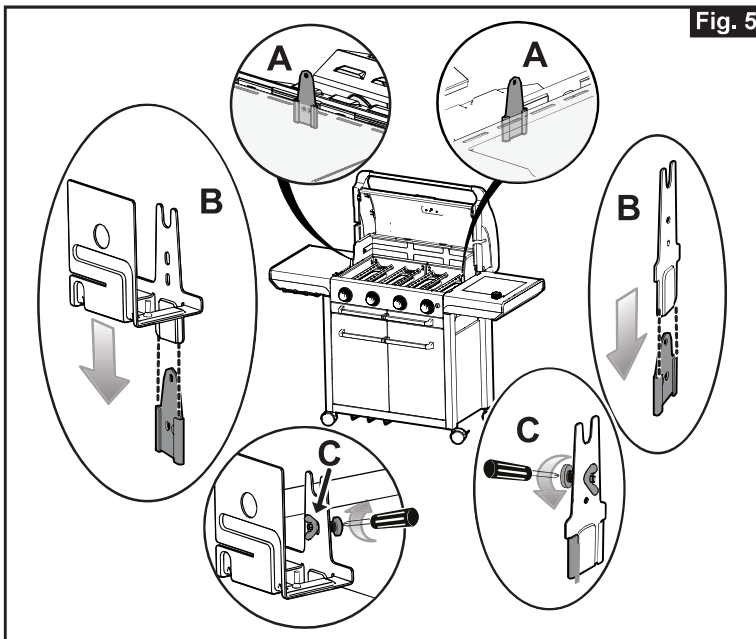
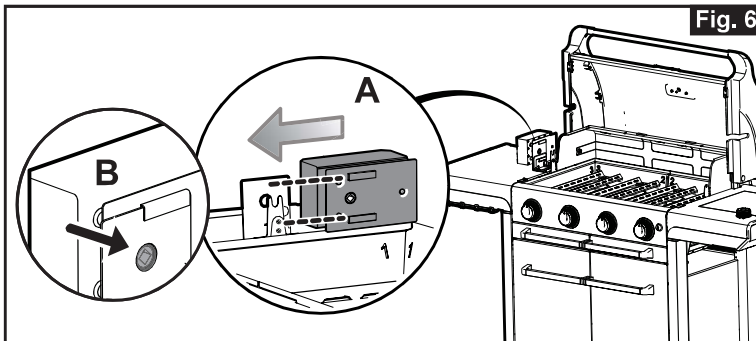
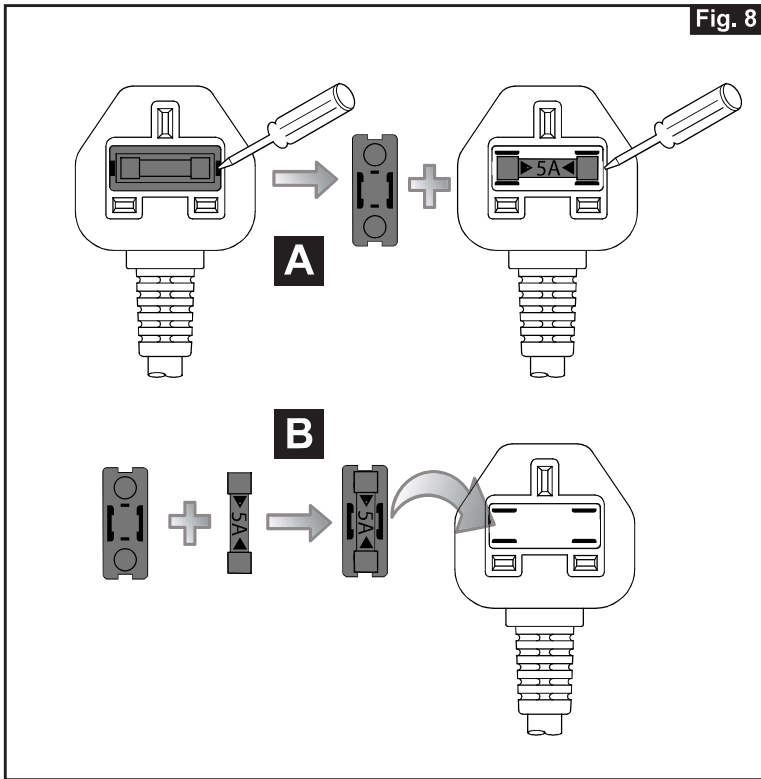
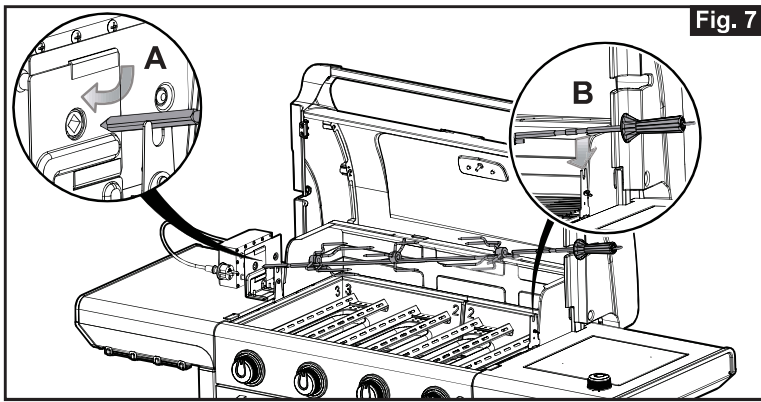


Fig. 6





FR

Avant d'utiliser votre appareil, veuillez lire les précautions et les instructions de sécurité suivantes dans leur intégralité.

Le modèle de barbecue illustré dans le présent manuel peut être différent du vôtre. Ces illustrations sont données uniquement à titre indicatif.

REMARQUE : Sauf mention contraire, les termes génériques suivants "appareil / unité / produit / équipement / installation" utilisés dans le présent mode d'emploi font tous référence au produit "Culinary Modular Rotisserie Kit".

Ce produit est conçu pour un usage privé ordinaire, et non pour un usage professionnel.

A - POUR VOTRE SÉCURITÉ



- Lire attentivement le mode d'emploi avant d'utiliser l'appareil. Conserver les instructions dans un lieu sûr par la suite afin de pouvoir les consulter à nouveau en cas de besoin.
- Cet appareil peut être utilisé par des enfants âgés d'au moins 8 ans et par des personnes ayant des capacités physiques, sensorielles ou mentales réduites ou dénuées d'expérience ou de connaissance, s'ils (si elles) sont correctement surveillé(e)s ou si des instructions relatives à l'utilisation de l'appareil en toute sécurité leur ont été données et si les risques encourus ont été appréhendés. Les enfants ne doivent pas jouer avec l'appareil.
- Le nettoyage et l'entretien par l'utilisateur ne doivent pas être effectués par des enfants sans surveillance.
- Si le câble d'alimentation est endommagé, celui-ci doit être remplacé par le fabricant, l'agent de service ou une personne possédant une qualification équivalente afin d'éliminer tout risque potentiel.
- Éteignez votre barbecue avant de réaliser l'opération suivante.
- Attendez que votre barbecue soit froid avant de réaliser l'opération suivante.
- Le tourne-broche comporte des bords coupants ; maniez-le avec précaution et conservez-le hors de portée des enfants.
- Protéger la prise électrique des intempéries, en particulier de la pluie.

B - PRÉPARATION



- Avant d'installer le tourne-broche, enlevez les cadres, les plaques et les grilles chauffantes.
- Retirez les emballages, notamment les boîtes protégeant les dents des fourches et les extrémités de la tige du tourne-broche.
- Pour éviter que la graisse ne goutte lorsque le barbecue fonctionne, recouvrez les brûleurs de leur tente protège brûleur. (Fig. 1)
- (Présent sur certains modèles de BBQ) Déplier la table latérale avant d'installer le support du moteur.

C - MONTAGE

1. Tige du tourne-broche (Fig. 2)

Le kit de rôtisserie est livré avec une tige de tourne-broche disponible dans quatre longueurs, chacune conçue pour différents modèles de barbecue.

- Choisissez la tige de tourne-broche adaptée à votre modèle de barbecue avec un embout à broche précis.

- Vissez correctement l'embout de la broche sur l'extrémité de la tige du tourne-broche. (Fig. 2-A et 2-B)

2. Fourches et poignée (Fig. 3)

- Introduisez la tige du tourne-broche dans une paire de fourches puis réglez leur écartement selon le besoin. (Fig. 3-A)

- Pour immobiliser les deux fourches sur la tige, faites tourner les manettes en sens horaire jusqu'à les bloquer manuellement. (Fig. 3-B)

- Insérez la poignée à l'intérieur de son écran thermique et vissez la poignée sur l'extrémité fileté de la tige du tourne-broche. (Fig. 3-C)

- Utilisez la fourche intermédiaire pour fixer une deuxième volaille pendant la cuisson. (Fig. 3-D)

3. Support du moteur et crochet de fixation (Fig. 4 et 5)

Il existe deux méthodes pour fixer le support du moteur et le support de la poignée au barbecue selon le type de supports fixés le chassis de votre barbecue. Pour les crochets de fixation illustrés à la Fig. 4-A, suivez la méthode 1; pour ceux illustrés à la Fig. 5-A, suivez la méthode 2.

• Méthode 1 - Des vis sont nécessaires (Fig. 4)

- Alignez les deux trous du crochet sur ceux du support de fixation puis introduisez deux vis dans ces trous. (Fig. 4-B)
- Placez deux écrous à ailette sur les extrémités des vis, en veillant à les centrer. Maintenez les écrous à ailette supérieurs (Fig. 4-C) à la verticale et les inférieurs à l'horizontale (Fig. 4-D) afin de préserver la bonne fermeture du capot. À l'aide d'un tournevis cruciforme, serrez les vis en sens horaire jusqu'à les bloquer manuellement.

- Reprenez les étapes a et b pour fixer le support du moteur. (Fig. 4)

• Méthode 2 - Sans vis (Fig. 5-B & 5-C)

- Faites glisser le support du moteur et le crochet dans les supports de fixation. (Fig. 5-B)

- Veillez à insérer correctement le support du moteur et le crochet.

- Si vous devez resserrer le crochet de fixation, insérez une vis dans les trous supérieurs du crochet de fixation et du support, puis placez un écrou sur la vis et serrez la vis dans le sens des aiguilles d'une montre jusqu'à ce qu'elle soit bien serrée. (Fig. 5-C)

4. Fixation du moteur dans son support (Fig. 6)

- Faites glisser le moteur pour l'immobiliser dans son support. (Fig. 6-A)

- Vérifiez que le trou visible sur le moteur se trouve en face du trou du support. (Fig. 6-B)

5. Installation de la tige du tourne-broche sur le barbecue (Fig. 7)

- Tenez et inclinez la tige du tourne-broche, placez l'extrémité pointue de la tige sur le trou du moteur. (Fig. 7-A)

- Posez la tige sur le support du moteur et sur le support de la poignée, en prenant soin que les encoches de la tige reposent bien sur les supports. Ensuite, insérez complètement l'extrémité pointue dans le trou du moteur si nécessaire. (Fig. 7-B)

D - UTILISATION

- Vérifiez que les fourches ne glissent pas ou ne se déplacent pas une fois fixées.

- Installez correctement la tige du tourne-broche sur le support du moteur et sur le crochet.

- Assurez-vous que les aliments soient correctement placés sur la barre et qu'ils ne se trouvent pas en contact direct avec les tentes protège brûleur.

- Veillez à ce que l'extrémité pointue de la tige du tourne-broche soit complètement insérée dans le moteur.

- Branchez le câble du moteur dans une prise électrique polarisée standard (230 V AC).

- Pour démarrer la cuisson, amenez le bouton du moteur sur la position « I ». NE PAS utiliser les brûleurs latéraux pendant que le tourne-broche est en marche.

NE laissez PAS le tourne-broche sans surveillance lorsqu'il fonctionne.

Pendant la cuisson, les pièces accessibles sont susceptibles de chauffer. Tenez le barbecue hors de portée des enfants.

- REPLACEMENT DES FUSIBLES (POUR LA PRISE BRITANNIQUE UNIQUEMENT) : Votre appareil est protégé par un fusible dans la prise. Après avoir débranché votre appareil du secteur, vérifiez que le fusible de la prise (Fig. 8-B) n'a pas sauté en retirant le bouchon en plastique à l'aide d'un petit tournevis plat.

E - DÉMONTAGE

- Pour arrêter la cuisson, amenez le bouton du moteur sur la position « O ».

- Pour démonter le tourne-broche, suivez les étapes de la section C dans l'ordre chronologique inverse. Après l'utilisation, la tige et les fourches du tourne-broche peuvent être brûlantes. Attendez qu'elles aient refroidi avant de les démonter, ou bien retirez-les avec des gants de cuisine.

F - NETTOYAGE ET RANGEMENT

- Avant de nettoyer votre barbecue, attendez qu'il ait refroidi.
- Avant de nettoyer votre barbecue, éteignez et débranchez toujours le moteur.
- À l'aide d'une éponge humide et de liquide-vaisselle, nettoyez les tentes protège brûleur, la tige et les fourches du tourne-broche après chaque utilisation. N'utilisez PAS de tampons récurrents ou de brosses abrasives. Si nécessaire, nettoyez le boîtier du moteur uniquement de la même manière. N'immergez JAMAIS le moteur entier dans l'eau.
- Avant de ranger le tourne-broche, séchez-le soigneusement. Pour éviter de vous blesser avec les bords coupants, il est recommandé de recouvrir les dents des fourches et les extrémités de la tige avec les boîtes de protection.
- Lorsque vous n'utilisez pas le tourne-broche pendant longtemps, il est recommandé de le ranger dans un endroit sec et abrité.

G - Déchets électriques et électroniques

Ce symbole signifie que le système électrique de l'appareil fait l'objet d'une collecte sélective. Au terme de sa durée de vie, le système électrique de l'appareil doit être correctement mis au rebut. Le système électrique ne doit pas être mis avec les déchets ménagers non triés. La collecte sélective de ces déchets favorisera la réutilisation, le recyclage ou autres formes de revalorisation des matériaux recyclables contenus dans ces déchets. Mettre le système électrique de l'appareil dans un centre de revalorisation des déchets prévu à cet effet (déchetterie). Renseignez vous auprès des autorités locales. Ne pas jeter dans la nature, ne pas incinérer : la présence de certaines substances dangereuses dans les équipements électriques et électroniques peut être nuisible à l'environnement, et avoir des effets potentiels sur la santé humaine.

