

ErgoJet 3000 (EJ3000) Art. 9332

ErgoJet 2500 (EJ2500) Art. 9334

**DE Betriebsanleitung**  
Gartensauger/ -Bläser

**EN Operator's Manual**  
Electric Blower/Vac

**FR Mode d'emploi**  
Aspirateur/ Souffleur électrique

**NL Gebruiksaanwijzing**  
Bladblazer/ bladzuiger

**SV Bruksanvisning**  
Lövblås/ -sug

**DA Brugsanvisning**  
Løvsuger/ -blæser

**FI Käyttöohje**  
Puutarhaimuri/ -puhallin

**NO Bruksanvisning**  
Løvblåser/ suger

**IT Istruzioni per l'uso**  
Soffiatore/ Aspiratore elettrico

**ES Instrucciones de empleo**  
Aspirador/ Soplador de jardín

**PT Manual de instruções**  
Aspirador/ Soprador

**PL Instrukcja obsługi**  
Dmuchawa/ Odkurzacz ogrodowy

**HU Használati utasítás**  
Lombszívó/ -fújó

**CS Návod k obsluze**  
Zahradní vysavač/ foukač

**SK Návod na obsluhu**  
Fukač/ vysávač

**EL Οδηγίες χρήσης**  
Φυσητήρας/ αναρροφητήρας

**RU Инструкция по эксплуатации**  
Воздуходув/ пылесос электрический

**SL Navodilo za uporabo**  
Puhalnik/ sesalnik

**HR Upute za uporabu**  
Puhač/ usisavač

**SR/ BS Uputstvo za rad**  
Duvač/ usisavač

**UK Інструкція з експлуатації**  
Повітродувка/ вакууму

**RO Instrucțiuni de utilizare**  
Aspirator – Suflanta electrica

**TR Kullanma Kılavuzu**  
Elektrikli Üfleyici/ Vakum

**BG Инструкция за експлоатация**  
Електрическа моторна метла/  
листочъбирач

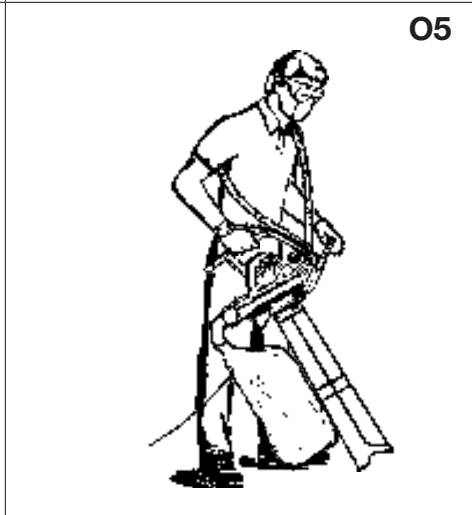
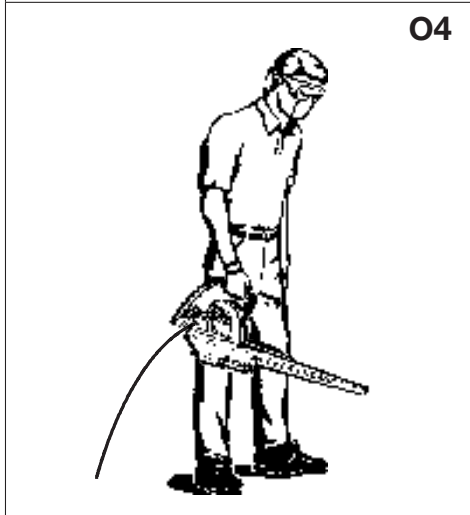
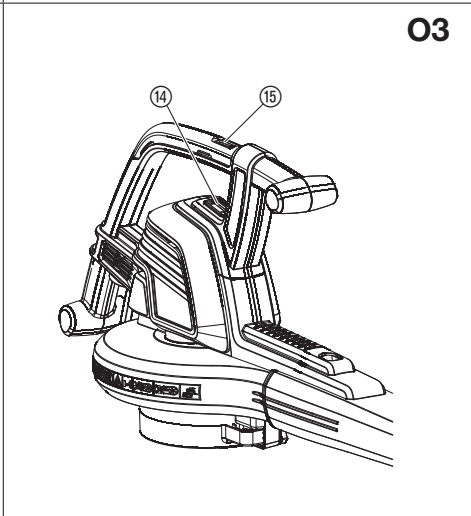
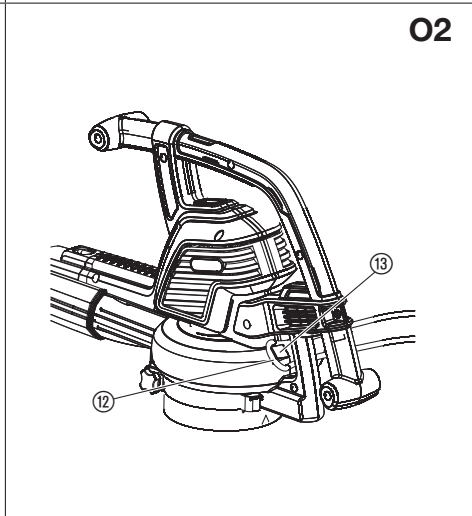
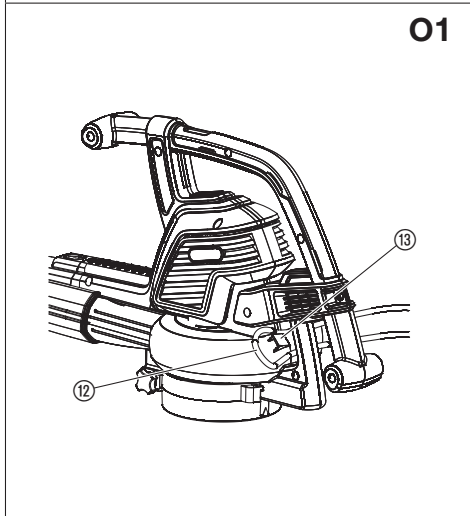
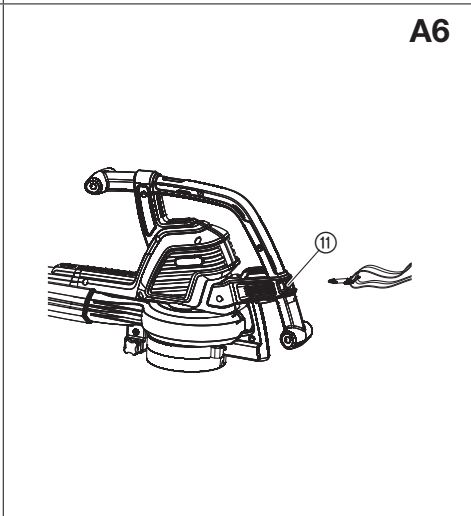
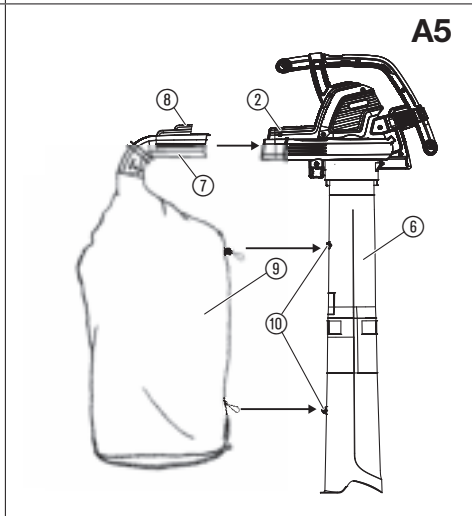
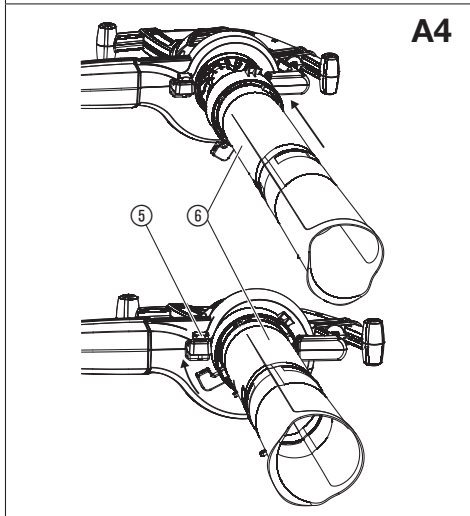
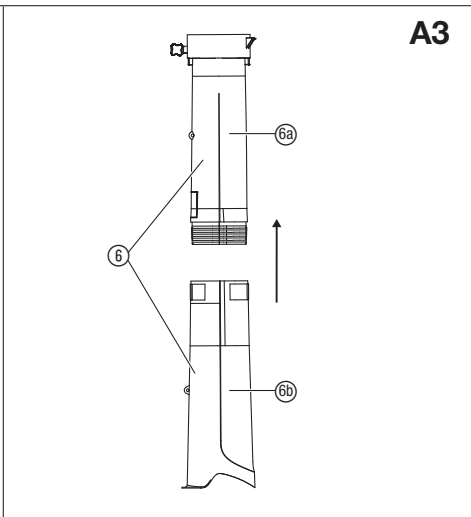
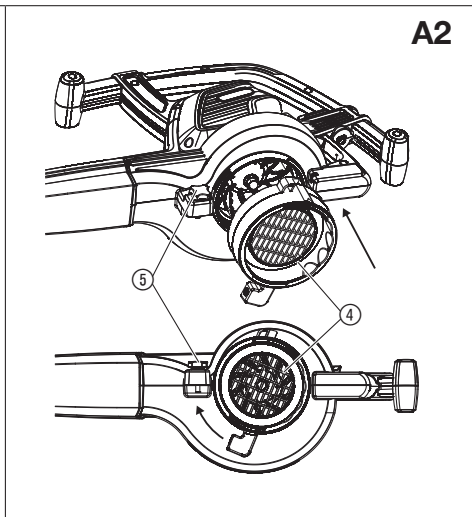
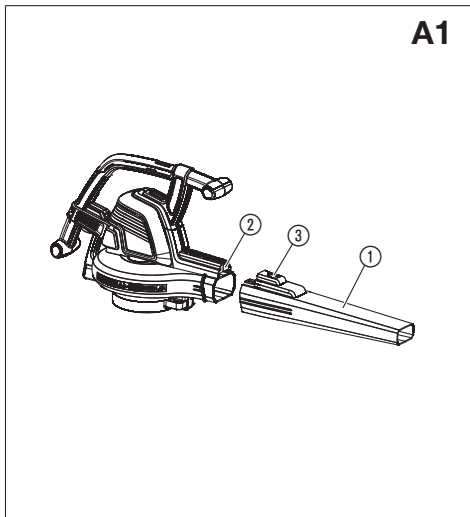
**SQ Manual përdorimi**  
Pajisje për fryrjen/ thithjen

**ET Kasutusjuhend**  
Puhur/ imur

**LT Eksploatavimo instrukcija**  
Pūstuvai/ siurblys

**LV Lietošanas instrukcija**  
Pūtējs/ putekļsūcējs


<p><b>DE Produkthaftung</b> Wir weisen ausdrücklich darauf hin, dass wir in Übereinstimmung mit dem Produkthaftungsgesetz nicht für Schäden haften, die durch unsere Produkte entstehen, wenn diese unsachgemäß und nicht durch einen von uns autorisierten Servicepartner repariert wurden oder wenn keine Original GARDENA Teile oder von uns zugelassene Teile verwendet wurden.</p>
<p><b>EN Product liability</b> In accordance with the German Product Liability Act, we hereby expressly declare that we accept no liability for damage incurred from our products where said products have not been properly repaired by a GARDENA-approved service partner or where original GARDENA parts or parts authorised by GARDENA were not used.</p>
<p><b>FR Responsabilité</b> Conformément à la loi relative à la responsabilité du fait des produits défectueux, nous déclarons expressément par la présente que nous déclinons toute responsabilité pour les dommages résultant de nos produits, si lesdits produits n'ont pas été correctement réparés par un partenaire d'entretien agréé GARDENA ou si des pièces d'origine GARDENA ou des pièces agréées GARDENA n'ont pas été utilisées.</p>
<p><b>NL Productaansprakelijkheid</b> Conform de Duitse wet inzake productaansprakelijkheid verklaren wij hierbij uitdrukkelijk dat wij geen aansprakelijkheid aanvaarden voor schade ontstaan uit onze producten waarbij deze producten niet zijn gerepareerd door een GARDENA-erkende servicepartner of waarbij geen originele GARDENA-onderdelen of onderdelen die door GARDENA zijn goedgekeurd zijn gebruikt.</p>
<p><b>SV Produktansvar</b> I enlighet med tyska produktansvarslagar förklarar vi härmed uttryckligen att vi inte åtar oss något ansvar för skador som orsakas av våra produkter där produkterna inte har genomgått korrekt reparation från en GARDENA-godkänd servicepartner eller där originaldelar från GARDENA eller delar godkända av GARDENA inte använts.</p>
<p><b>DA Produktansvar</b> I overensstemmelse med den tyske produktansvarslav erklærer vi hermed udtrykkeligt, at vi ikke påtager os noget ansvar for skader på vores produkter, hvis de pågældende produkter ikke er blevet repareret korrekt af en GARDENA-godkendt servicepartner, eller hvor der ikke er brugt originale GARDENA-reservedele eller godkendte reservedele fra GARDENA.</p>
<p><b>FI Tuotevastuu</b> Saksan tuotevastuulain mukaisesti emme ole vastuussa laitteiden vaurioista, jos korjauksia ei ole tehnyt GARDENAn hyväksymä huoltoliike tai jos niiden syynä on muiden kuin alkuperäisten GARDENA-varaosien tai GARDENAn hyväksymien varaosien käyttö.</p>
<p><b>IT Responsabilità del prodotto</b> In conformità con la Legge tedesca sulla responsabilità del prodotto, con la presente dichiariamo espressamente che decliniamo qualsiasi responsabilità per danni causati dai nostri prodotti qualora non siano stati correttamente riparati presso un partner di assistenza approvato GARDENA o laddove non siano stati utilizzati ricambi originali o autorizzati GARDENA.</p>
<p><b>ES Responsabilidad sobre el producto</b> De acuerdo con la Ley de responsabilidad sobre productos alemana, por la presente declaramos expresamente que no aceptamos ningún tipo de responsabilidad por los daños ocasionados por nuestros productos si dichos productos no han sido reparados por un socio de mantenimiento aprobado por GARDENA o si no se han utilizado piezas originales GARDENA o piezas autorizadas por GARDENA.</p>
<p><b>PT Responsabilidade pelo produto</b> De acordo com a lei alemã de responsabilidade pelo produto, declaramos que não nos responsabilizamos por danos causados pelos nossos produtos, caso os tais produtos não tenham sido devidamente reparados por um parceiro de assistência GARDENA aprovado ou se não tiverem sido utilizadas peças GARDENA originais ou peças autorizadas pela GARDENA.</p>
<p><b>PL Odpowiedzialność za produkt</b> Zgodnie z niemiecką ustawą o odpowiedzialności za produkt, niniejszym wyraźnie oświadczamy, że nie ponosimy żadnej odpowiedzialności za szkody poniesione na skutek użytkowania naszych produktów, w przypadku gdy naprawa tych produktów nie była odpowiednio przeprowadzana przez zatwierdzonego przez firmę GARDENA partnera serwisowego lub nie stosowano oryginalnych części GARDENA albo części autoryzowanych przez tę firmę.</p>
<p><b>HU Termékszavatosság</b> A németországi termékszavatossági törvénnyel összhangban ezennel nyomatékosan kijelentjük, hogy nem vállalunk felelősséget a termékeinkben keletkezett olyan károkért, amelyek valamely GARDENA által jóváhagyott szervizpartner által nem megfelelően végzett javításból adódtak, vagy amely során nem eredeti GARDENA alkatrészeket vagy a GARDENA által jóváhagyott alkatrészeket használtak fel.</p>
<p><b>CS Odpovědnost za výrobek</b> V souladu s německým zákonem o odpovědnosti za výrobek tímto výslovně prohlašujeme, že nepřijímáme žádnou odpovědnost za poškození vzniklá na našich výrobcích, kdy zmíněné výrobky nebyly řádně opraveny schváleným servisním partnerem GARDENA nebo kdy nebyly použity originální náhradní díly GARDENA nebo náhradní díly autorizované společností GARDENA.</p>
<p><b>SK Zodpovednosť za produkt</b> V súlade s nemeckými právnymi predpismi upravujúcimi zodpovednosť za výrobok týmto výslovné prehlasujeme, že nenesieme žiadnu zodpovednosť za škody spôsobené našimi výrobkami, v prípade ktorých neboli náležité opravy vykonané servisným partnerom schváleným spoločnosťou GARDENA alebo neboli použité diely spoločnosti GARDENA alebo diely schválené spoločnosťou GARDENA.</p>
<p><b>EL Ευθύνη προϊόντος</b> Σύμφωνα με τον γερμανικό νόμο περί Ευθύνης για τα Προϊόντα, με το παρόν δηλώνουμε ρητώς ότι δεν αποδεχόμαστε καμία ευθύνη για τυχόν ζημιές που προκύπτουν από τα προϊόντα μας εάν αυτά δεν έχουν επισκευαστεί ουσιαστικά από κάποιον συγκεκριμένο συνεργάτη επισκευών της GARDENA ή εάν δεν έχουν χρησιμοποιηθεί αυθεντικά εξαρτήματα GARDENA ή εξαρτήματα εγκεκριμένα από την GARDENA.</p>
<p><b>SL Odgovornost proizvajalca</b> V skladu z nemškimi zakoni o odgovornosti za izdelke, izrecno izjavljajo, da ne sprejemamo nobene odgovornosti za škodo, ki jo povzročijo naši izdelki, če teh niso ustrezno popravili GARDENINI odobreni servisni partnerji ali pri tem niso bili uporabljeni originalni GARDENINI nadomestni deli ali GARDENINIMI homologiranimi nadomestnimi deli.</p>
<p><b>HR Pouzdanost proizvoda</b> Sukladno njemačkom zakonu o pouzdanosti proizvoda, ovime izričito izjavljujemo kako ne prihvaćamo nikakvu odgovornost za oštećenja na našim proizvodima nastala uslijed neispravnog popravka od strane servisnog partnera kojeg odobrava GARDENA ili uslijed nekorištenja originalnih GARDENA dijelova ili dijelova koje odobrava GARDENA.</p>
<p><b>RO Răspunderea pentru produs</b> În conformitate cu Legea germană privind răspunderea pentru produs, declarăm în mod expres prin prezentul document că nu acceptăm nicio răspundere pentru defecțiunile suferite de produsele noastre atunci când acestea nu au fost reparate în mod corect de un atelier de service partener, aprobat de GARDENA, sau când nu au fost utilizate piese GARDENA originale sau piese autorizate de GARDENA.</p>
<p><b>BG Отговорност за вреди, причинени от стоки</b> Съгласно германския Закон за отговорността за вреди, причинени от стоки, с настоящото изрично декларираме, че не носим отговорност за щети, причинени от нашите продукти, ако те не са били правилно ремонтирани от одобрен от GARDENA сервиз или ако не са използвани оригинални части на GARDENA или части, одобрени от GARDENA.</p>
<p><b>ET Tootevastutus</b> Vastavalt Saksamaa tootevastutusseadusele deklareerime käesolevaga selgesõnaliselt, et me ei kanna mingisugust vastutust meie toodetest tingitud kahjude eest, kui need tooted ei ole korrektselt parandatud GARDENA heakskiidetud hoolduspartneri poolt või kui parandamisel ei ole kasutatud GARDENA originaalosi või GARDENA volitatud osi.</p>
<p><b>LT Gaminio patikimumas</b> Mes aiškiai pareiškiame, kad, atsižvelgiant į Vokietijos gaminių patikimumo įstatymą, neprisiimame atsakomybės dėl bet kokios žalos, patirtos dėl mūsų gaminių, jeigu jie buvo netinkamai taisomi arba jų dalys buvo pakeistos neoriginaliomis GARDENA dalimis ar nepatvirtintomis dalimis, arba jeigu remonto darbai buvo atliekami ne GARDENA techninės priežiūros centro specialistų.</p>
<p><b>LV Atbildība par produkcijas kvalitāti</b> Saskaņā ar Vācijas likumu par atbildību par produkcijas kvalitāti ar šo mēs paziņojam, ka neuzņemamies atbildību par bojājumiem, kas radušies, lietojot mūsu izstrādājumus, kuru remontu nav veicis uzņēmuma GARDENA apstiprināts apkopes partneris vai kuru remontam netika izmantotas oriģinālās GARDENA detaļas vai detaļas, kuru lietošanu apstiprinājis uzņēmums GARDENA.</p>



# DE Gartensauger/-Bläser

1. SICHERHEIT .....	4
2. MONTAGE .....	6
3. BEDIENUNG .....	6
4. LAGERUNG .....	7
5. WARTUNG .....	7
6. FEHLERBEHEBUNG .....	7
7. TECHNISCHE DATEN .....	8
8. SERVICE/GARANTIE .....	8

## Übersetzung der Originalbetriebsanleitung.

 Dieses Produkt kann von Kindern ab 8 Jahren und darüber sowie von Personen mit verringerten physischen, sensorischen oder mentalen Fähigkeiten oder Mangel an Erfahrung und Wissen benutzt werden, wenn sie beaufsichtigt oder bezüglich des sicheren Gebrauchs des Produkts unterwiesen wurden und die daraus resultierenden Gefahren verstehen. Kinder dürfen nicht mit dem Produkt spielen. Reinigung und Benutzer-Wartung dürfen nicht von Kindern ohne Beaufsichtigung durchgeführt werden. Wir empfehlen eine Benutzung des Produkts erst für Jugendliche ab 16 Jahren.

### Bestimmungsgemäße Verwendung:

#### Verwendung als Gartenbläser:

Der **GARDENA Bläser/Sauger** eignet sich dazu, Schmutzpartikel oder Grasabschnitte von Gehwegen, Einfahrten, Innenhöfen usw. fortzublasen bzw. dazu, Gasabschnitte, Stroh oder Blätter zu Haufen zusammen zu blasen, oder dazu, Schmutzpartikel aus Ecken, Fugen oder Lücken zwischen Ziegeln oder Mauersteinen zu entfernen.

#### Verwendung als Laubsauger:

Der **GARDENA Bläser/Sauger** eignet sich dazu, trockenes Material wie Blätter, Gras, kleinere Zweige und Papierstücke aufzusaugen.

## GEFAHR! Körperverletzung!

→ Die unsachgemäße Verwendung dieses Produktes kann gefährlich sein. Sie müssen die Warnhinweise und Sicherheitsanweisungen in diesem Handbuch einhalten, um dieses Produkt mit ausreichender Sicherheit und Effizienz gebrauchen zu können. Der Benutzer ist für die Einhaltung der folgenden Warnhinweise und Bedienungsanweisungen in diesem Handbuch sowie am Produkt verantwortlich. Verwenden Sie dieses Produkt nur dann, wenn die vom Hersteller mitgelieferten Schutzvorrichtungen in der korrekten Position angebracht sind.

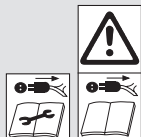
## 1. SICHERHEIT

**Wichtig! Lesen Sie die Gebrauchsanweisung sorgfältig und bewahren Sie diese zum Nachlesen auf.**

### Symbole auf dem Produkt:



Gebrauchsanweisung lesen.



**AUSSCHALTEN:**  
Ziehen Sie vor der Reinigung oder Wartung den Netzstecker aus der Steckdose.



Setzen Sie das Produkt niemals Regen aus.



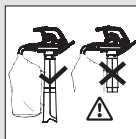
Tragen Sie die empfohlene Schutzbrille und den Gehörschutz. Es ist zu beachten, dass Sie möglicherweise Dritte nicht hören, die den Arbeitsbereich betreten.



Lassen Sie keine Passanten näher kommen.



Ziehen Sie den Netzstecker aus der Steckdose, wenn das Netzkabel beschädigt bzw. verknötet ist. Setzen Sie das Produkt niemals Regen aus.



Im Saugbetrieb nur mit vollständig montiertem Saugrohr und geschlossenem Fangsack verwenden.



Nach dem Ausschalten warten bis die Rotorblätter zum Stillstand gekommen sind.



Nicht mit offenen Haaren, losem Schmuck oder loser Kleidung verwenden.

### Allgemeine Warn- und Sicherheitshinweise für Elektrogeräte



**WARNUNG:** Lesen Sie alle Warn- und Sicherheitshinweise. Wenn Sie die Warn- und Sicherheitshinweise nicht befolgen, kann dies zu Elektroschock, Brand und/oder schweren Verletzungen führen.

**Heben Sie alle Warnhinweise und Bedienungsanweisungen für spätere Zwecke auf.** Der Begriff „Hochleistungswerkzeug“ bezieht sich auf Ihr (mit Kabel) über die Netzversorgung betriebenes Elektrogerät.

#### 1) Sicherheit im Arbeitsbereich

- Dieses Produkt ist nicht dafür ausgelegt, von Personen (einschließlich Kindern) mit physischen, sensorischen oder psychischen Beeinträchtigungen oder von Personen, die nicht ausreichend Erfahrungen und Kenntnisse für den Umgang mit dem Produkt besitzen, benutzt zu werden, es sei denn, solche Personen stehen unter Aufsicht einer Person, die für ihre Sicherheit haftet oder sie sind von solch einer haftenden Person in die Benutzung des Produkts speziell eingewiesen worden. Kinder sollten beaufsichtigt werden, um sicherzugehen, dass sie nicht mit dem Produkt spielen. Es ist möglich, dass regionale Vorschriften ein Mindestalter für die Benutzung des Produkts vorschreiben. Dieses Produkt darf nicht von Kindern oder von Personen, welche die vorliegende Anleitung nicht gelesen haben, benutzt werden. Hochleistungswerkzeuge sind gefährliche Instrumente in den Händen nicht geschulter Bediener.
- Halten Sie Kinder und Passanten fern, wenn Sie mit dem Hochleistungswerkzeug arbeiten. Lassen Sie sich nicht ablenken! Sie könnten die Kontrolle über das Gerät verlieren.
- Sorgen Sie dafür, daß das Häckselgut niemals in Richtung der Umstehenden weht. Der Bediener oder Nutzer ist für Unfälle und Gefahren verantwortlich, die an anderen Personen oder deren Eigentum entstehen.
- Der Arbeitsbereich sollte stets sauber und gut beleuchtet sein. Zugestellte oder dunkle Arbeitsbereiche führen Unfälle herbei.
- Betreiben Sie keine Hochleistungswerkzeuge in explosiven Bereichen wie in der Anwesenheit von brennbaren Flüssigkeiten, Gasen oder Staub. Hochleistungswerkzeuge erzeugen Funken, die sich in Verbindung mit Staub oder Dämpfen entzünden.

#### 2) Elektrische Sicherheit

- Die Netzstecker von Elektrowerkzeugen müssen in die Steckdosen passen. Der Netzstecker darf in keiner Weise verändert werden. Verwenden Sie keine Adapterstecker mit geerdeten (an Masse gelegten) Elektrowerkzeugen. Verwenden Sie das Gerät nur mit der auf dem Produkt-Typenschild angegebenen Wechselspannung des Stromnetzes. Es darf auf keinen Fall eine Masse an irgendeinen Teil dieses Produktes angeschlossen werden. Nicht modifizierte Stecker und Steckdosen reduzieren das Risiko eines Elektroschocks.
- Vermeiden Sie Körperkontakt mit geerdeten oder an Masse gelegten Oberflächen wie Leitungen und Rohren, Radiatoren und Kühlschränken. Falls Ihr Körper geerdet oder an Masse gelegt wird, sind Sie einem erhöhten Risiko eines Elektroschocks ausgesetzt.
- Elektrowerkzeuge dürfen weder Regen noch Feuchtigkeit ausgesetzt werden. Falls Wasser in das Gerät eindringt, erhöht sich das Risiko eines Elektroschocks.
- Das Netzkabel darf nicht zweckentfremdet werden. Das Netzkabel darf nicht zum Tragen oder Ziehen oder zum Ausstecken des Hochleistungswerkzeugs von der Netzversorgung verwendet werden. Halten Sie das Kabel fern von Hitzequellen, Öl, scharfen Kanten und beweglichen Teilen. Prüfen Sie das Kabel vor dem Einsatz des Gerätes auf Beschädigungen. Tauschen Sie das Kabel aus, wenn es Anzeichen von Beschädigungen oder Alterung aufweist. Das Produkt nicht verwenden, wenn die elektrischen Kabel Anzeichen einer Beschädigung oder Abnutzung aufweisen. Die Verbindung zur Stromversorgung sofort unterbrechen, wenn das Kabel Schnitte aufweist oder die Isolierung beschädigt ist. Das Kabel nicht berühren, bis die Stromversorgung unterbrochen ist. Ein Kabel, das Schnitte oder Beschädigungen aufweist, darf nicht repariert werden; es muß mit einem neuen Kabel ausgewechselt werden. Beschädigte oder verwickelte Kabel erhöhen das Risiko eines Elektroschocks.
- Das Elektrokabel muss für den Gebrauch abgewickelt sein. Bei Benutzung aufgewickelte Kabel können überhitzen und die Effizienz des Produktes herabsetzen. Kabel nach Gebrauch stets sorgfältig und korrekt aufwickeln und Knick vermeiden.



- f) Wenn Sie ein Hochleistungswerkzeug im Freien benutzen, verwenden Sie ein Verlängerungskabel, das für Außenräume geeignet ist und mit einem Adapter gemäß IEC 60320-2-3 ausgestattet ist.  
*Die Verwendung eines für Außenräume geeigneten Kabels verringert das Risiko eines Elektroschocks.*
- g) Falls der Einsatz eines Hochleistungswerkzeugs in einer feuchten Umgebung nicht zu vermeiden ist, benutzen Sie eine RCD-Schutzvorrichtung (gegen Restströme). Wir empfehlen die Verwendung eines Fehlerstromschutzschalters mit einem Nennfehlerstrom von  $\leq 30$  mA. Selbst mit einer solchen Schutzvorrichtung kann keine 100-prozentige Sicherheit garantiert werden. Deshalb müssen jederzeit die entsprechenden Sicherheitsvorschriften beachtet werden. Die Fehlerstrom-Schutzvorrichtung bei jeder Verwendung überprüfen. Die Verwendung einer RCD-Vorrichtung verringert das Risiko eines Elektroschocks.
- 3) **Persönliche Sicherheit**
- a) Seien Sie stets wachsam, passen Sie auf, was Sie tun und gehen Sie im Umgang mit einem Elektrowerkzeug mit gesundem Menschenverstand vor. Arbeiten Sie nicht mit einem Elektrowerkzeug, wenn Sie müde oder unter dem Einfluss von Drogen, Alkohol oder Medikamenten sind. Ein Moment der Unaufmerksamkeit beim Betrieb des Hochleistungswerkzeugs kann zu schweren Verletzungen führen.
- b) Tragen Sie Ihre persönliche Schutzausrüstung. Tragen Sie stets eine Schutzbrille und den Gehörschutz. Das Tragen einer Schutzmaske gegen Staubentwicklung wird empfohlen.  
*Das Tragen von Schutzausrüstung wie Schutzbrille, Gehörschutz, Staubmaske, Sicherheitsschuhen mit Antirutsch-Sohlen und einer Stahlkappe bei entsprechendem Einsatz reduzieren das Risiko von Verletzungen.*
- c) Verhindern eines ungewollten Gerätestarts. Stellen Sie sicher, dass sich der Schalter in Stellung AUS befindet, bevor Sie das Gerät an eine Spannungsquelle anschließen, hoch nehmen oder tragen.  
*Die Unfallgefahr erhöht sich drastisch, wenn Sie Hochleistungswerkzeuge mit dem Finger am Schalter tragen oder Hochleistungswerkzeuge an das Stromnetz anschließen, wenn der Schalter bereits eingeschaltet ist.*
- d) Arbeiten Sie nicht über Ihre normale Reichweite hinaus. Achten Sie darauf, dass Sie immer standicher stehen und jederzeit das Gleichgewicht halten. An Hängen muß sichergestellt werden, daß Sie einen sicheren Halt haben und rutschfeste Schuhe tragen. Beim Blasen oder Saugen nicht rückwärtsgehen, da Sie stolpern könnten. Immer langsam gehen, nicht laufen. Steigen Sie mit diesem Produkt niemals auf Leitern. Dies trägt zu einer besseren Kontrolle über das Hochleistungswerkzeug in unerwarteten Situationen bei.
- e) Tragen Sie geeignete Arbeitskleidung. Tragen Sie stets geeignete Kleidung, Handschuhe und Arbeitsschuhe. Tragen Sie keine lose Kleidung und keinen Schmuck. Halten Sie Ihre Haare, die Kleidung und die Handschuhe fern von beweglichen Teilen. Lose Kleidung, Schmuck und lange Haare können sich in beweglichen Teilen verfangen.
- 4) **Benutzung und Pflege des Hochleistungswerkzeugs**
- a) Verwenden Sie dieses Gerät nur in der in dieser Anleitung beschriebenen Art und Weise und nur für die beschriebenen Funktionen. Führen Sie das Kabel stets an der Rückseite entlang, vom Produkt weg. Setzen Sie das Hochleistungswerkzeug nicht mit Gewalt ein. Beschränken Sie sich für Ihren Einsatz auf das korrekte Hochleistungswerkzeug. Das korrekte Hochleistungswerkzeug wird die Aufgabe besser und sicherer ausführen mit der Leistung, für die es ausgelegt ist.
- b) Schalten Sie Ihr Gerät erst dann ein, wenn Sie sich vergewissert haben, dass es betriebssicher ist. Benutzen Sie das Hochleistungswerkzeug nicht, wenn sich der Schalter nicht ein- und ausschalten lässt. Sie müssen wissen, wie Sie dieses Produkt jederzeit bei einem Notfall sofort abstellen können.  
*Jedes Hochleistungswerkzeug, das sich nicht über den Schalter ein- und ausschalten lässt, ist gefährlich und muss instand gesetzt werden.*
- c) Der Rotor dreht sich auch nach dem Ausschalten dieses Gerätes noch weiter. Um ernsthafte Verletzungen durch die rotierenden Blätter des Geräts zu vermeiden, muss der Motor gestoppt werden, und die Rotorblätter dürfen sich nicht mehr drehen.
- d) Trennen Sie dieses Gerät immer von der Stromversorgung:
- bevor Sie den vollen Fangsack abnehmen oder austauschen;
  - bevor Sie das Produkt für einige Zeit unbeaufsichtigt lassen;
  - bevor Sie eine Blockade entfernen;
  - bevor Sie dieses Gerät prüfen, reinigen oder Arbeiten an ihm ausführen;
  - falls dieses Produkt beginnt, ungewöhnlich zu vibrieren. Prüfen Sie dies sofort. Zu starke Vibrationen können Verletzungen hervorrufen.
  - Vor der Weitergabe an Dritte.
- e) Lagern Sie Hochleistungswerkzeuge außerhalb der Reichweite von Kindern und gestatten Sie es Personen, die mit dem Hochleistungswerkzeug oder diesen hier gegebenen Anweisungen nicht vertraut sind, nicht, das Gerät zu benutzen. Hochleistungswerkzeuge sind gefährliche Instrumente in den Händen nicht geschulter Bediener.
- f) **Wartung von Hochleistungswerkzeugen.** Prüfen Sie, ob bewegliche Teile falsch eingestellt sind oder klemmen, ob Teile gebrochen oder so weit beschädigt sind, dass der sichere Betrieb des Hochleistungswerkzeugs beeinträchtigt werden kann. Ist das Hochleistungswerkzeug beschädigt, lassen Sie es vor dem nächsten Einsatz reparieren. Dreck darf nicht in die Luftansaugöffnungen eindringen. Viele Unfälle sind auf unzureichend gewartete Hochleistungswerkzeuge zurückzuführen.
- g) Benutzen Sie das Hochleistungswerkzeug und den Zubehör ausschließlich in Übereinstimmung mit diesen Anweisungen und ziehen Sie dabei stets die Arbeitsbedingungen und die auszuführende Arbeit

mit in Betracht. Arbeiten Sie nur bei Tageslicht oder bei einwandfreier künstlicher Beleuchtung mit diesem Gerät.

*Der Einsatz eines Hochleistungswerkzeugs für Funktionen, die von den hier angegebenen abweichen, kann zu Gefahrensituationen führen.*

### 5) **Wartung und Lagerung**

Lassen Sie Ihr Hochleistungswerkzeug von einem qualifizierten Fachmann reparieren und bestehen Sie darauf, dass nur Originalersatzteile dazu verwendet werden.

*Dies trägt dazu bei, die Sicherheit des Hochleistungswerkzeugs zu bewahren.*

- Alle Muttern, Bolzen und Schrauben müssen stets fest angezogen sein, um einen sicheren Betriebszustand des Produktes zu gewährleisten.
- Ersetzen Sie verschlissene oder beschädigte Teile aus Sicherheitsgründen.
- Verwenden Sie nur Original-Zubehör- und Original-Ersatzteile.
- Prüfen Sie den Fangsack regelmäßig. Weist der Fangsack Anzeichen von Verschleiß oder Beschädigungen auf, ersetzen Sie ihn.
- Bewahren Sie ihn an einem kühlen und trockenen Ort außerhalb der Reichweite von Kindern auf. Bewahren Sie ihn nicht im Freien auf.

### **Sicherheitswarnhinweise für das Blasergerät**

- **Inspizieren Sie vor dem Gebrauch des Geräts den Arbeitsbereich.**  
*Entfernen Sie sämtliches loses Material und harte Gegenstände wie Steine, Glasscherben, Draht usw., die bei Gebrauch des Geräts weg geschleudert werden, abprallen oder auf andere Weise Verletzungen und Schäden verursachen können.*
- **Benutzen Sie dieses Gerät niemals, wenn die korrekte Ausrüstung nicht angebracht ist.** Wird das Gerät als Blasergerät eingesetzt, muss immer ein Blasrohr installiert sein. Verwenden Sie zu Ihrem persönlichen Schutz zur Vermeidung von Verletzungen nur die empfohlenen Anbaugeräte.
- **Verwenden Sie dieses Blasergerät nicht in der Nähe von Lauf- oder Strauchfeuern, Grillstellen und offenen Feuern, Aschetonnen usw.** Die korrekte Nutzung des Blasergeräts trägt dazu bei, die Ausbreitung von Bränden zu verhindern.
- **Legen Sie keine Gegenstände in die Ausblasöffnung des Blasrohrs.** Achten Sie darauf, dass das aufzukehrende Material nicht auf Personen, Tiere, Glasscheiben oder feste Objekte wie Bäume, Autos, Mauern usw. geblasen wird.  
*Durch den starken Luftstrom können Steine, Schmutz oder Stöcke weg geschleudert werden oder vom Boden abprallen und Personen sowie Tiere verletzen, Glasscheiben bersten lassen oder sonstige Schäden verursachen.*
- **Verwenden Sie dieses Gerät niemals dazu, Chemikalien, Düngemittel oder andere Substanzen zu versprühen.**  
*Dies verhindert die Verbreitung von toxischem Material.*

### **Sicherheitswarnhinweise für den Saugbetrieb**

- **Stoppen Sie den Motor oder stecken Sie das Verlängerungskabel aus, bevor Sie die Lufteinlassklappe öffnen oder versuchen, die Saugrohre einzusetzen oder zu entfernen.** Um ernsthafte Verletzungen durch die rotierenden Blätter des Geräts zu vermeiden, muss der Motor gestoppt werden, und die Rotorblätter dürfen sich nicht mehr drehen.
- **Inspizieren Sie vor dem Gebrauch des Geräts den Arbeitsbereich.** Harte Gegenstände können durch den Fangsack oder das Gehäuse hindurch geschleudert werden und zu gefährlichen Wurfgeschossen werden, die den Bediener oder Passanten schwer verletzen können.
- **Saugen Sie keine Steine, keinen Kies, keine Glassplitter usw. auf.** Die Einhaltung dieser Vorschrift reduziert die Verletzungsgefahr und/oder Beschädigungen des Gerätes.
- **Versuchen Sie nicht, Wasser oder andere Flüssigkeiten aufzusaugen.** Falls Wasser oder andere Flüssigkeiten in das Gerät eindringen, erhöht sich das Risiko eines Elektroschocks.
- **Benutzen Sie dieses Gerät niemals, wenn die korrekte Ausrüstung nicht angebracht ist.** Wird das Gerät mit der Saugfunktion verwendet, sind zunächst grundsätzlich die Saugrohre und der Fangsack zu installieren. Stellen Sie immer sicher, dass der Reißverschluss des Fangsacks komplett geschlossen ist, um zu verhindern, dass Kleinteile herum fliegen. Verwenden Sie nur die empfohlenen Anbaugeräte.
- **Saugen Sie keine weg geworfenen Streichhölzer, Zigaretten, Zigarren und keine Asche aus Feuerstellen, Grillplätzen oder Strauchhaufen usw. ein.** Vermeiden Sie alle Situationen, bei denen der Fangsack Feuer fangen könnte. Verhindern Sie die Entstehung bzw. Ausbreitung von Flächenbränden. Arbeiten Sie mit dem Gerät nicht in der Nähe von brennenden Laub- oder Strauchhaufen, Feuerstellen, Grillplätzen, Aschetonnen usw.
- **Tragen Sie beim Saugen stets den Schultergurt.** Dies hilft Ihnen, eine sichere Kontrolle über das Elektrowerkzeug zu haben.
- **Prüfen Sie die Luftansaugöffnungen, das Winkelrohr und die Saugrohre häufig.** Schalten Sie zuvor stets das Gerät aus und ziehen Sie den Stecker aus der Steckdose. Halten Sie die Luftansaugschlitze und die Rohre frei von Schmutzansammlungen, die den Luftstrom behindern. Verwenden Sie das Gerät nicht, wenn eine Öffnung verstopft ist. Halten Sie das Gerät frei von Staub, Fusseln, Haaren und sonstigen Partikeln, die den Luftstrom behindern könnten.

### **Zusätzliche Sicherheitshinweise**

**GEFAHR!** Kleinere Teile können leicht verschluckt werden. Durch den Polybeutel besteht Erststickungsgefahr für Kleinkinder. Halten Sie Kleinkinder während der Montage fern.

**GEFAHR!** Dieses Produkt erzeugt beim Betrieb ein elektromagnetisches Feld. Dieses Feld kann sich unter bestimmten Bedingungen auf die Funktionsweise aktiver oder passiver medizinischer Implantate auswirken.

Um die Gefahr von Situationen, die zu schweren oder tödlichen Verletzungen führen können, auszuschließen, sollten Personen mit einem medizinischen Implantat vor dem Gebrauch dieses Produkts ihren Arzt und den Hersteller des Implantats konsultieren.

## 2. MONTAGE



**WARNUNG!** Stoppen Sie den Motor des Gerätes und stecken Sie das Verlängerungskabel aus, bevor Sie die Lufteinlassklappe öffnen oder versuchen, die Blas- oder Saugrohre einzusetzen oder zu entfernen.

Um ernsthafte Verletzungen durch die rotierenden Blätter des Gerätes zu vermeiden, muss der Motor gestoppt werden, und die Rotorblätter dürfen sich nicht mehr drehen.

### Montage für Blasmodus:

#### Blasrohr montieren [Abb. A1]:

**HINWEIS:** Wenn das Blasrohr ① nicht korrekt eingesetzt ist, verhindert ein Sicherheitsschalter das Starten des Gerätes.

1. Richten Sie die Kerben auf dem Blasrohr ① auf die Kerben auf der Gehäuseöffnung ② aus.
2. Drücken sie das Blasrohr ① auf die Gehäuseöffnung ②, bis es einrastet.  
*Das Blasrohr wird an der Gehäuseöffnung mit der Entriegelungstaste ③ gesichert.*

Zum Entfernen des Blasrohrs ① drücken Sie die Entriegelungstaste ③ und ziehen Sie gleichzeitig das Blasrohr ① heraus.

#### Einlassabdeckung montieren [Abb. A2]:

**HINWEIS:** Wenn die Einlassabdeckung ④ nicht korrekt eingesetzt ist, verhindert ein Sicherheitsschalter das Starten des Gerätes.

1. Setzen Sie die Einlassabdeckung ④ auf die untere Öffnung des Gartenbläfers und drehen Sie die Einlassabdeckung ④ im Uhrzeigersinn bis zum Anschlag (Bajonette-Verschluss).
2. Drehen Sie die Sicherungs-Schraube ⑤ fest.

Zum Entfernen der Einlassabdeckung ④ lösen Sie die Sicherungs-Schraube ⑤, drehen Sie die Einlassabdeckung ④ im Gegenuhrzeigersinn und nehmen Sie diese ab.

### Montage für Saugmodus:

#### Saugrohr montieren [Abb. A3/A4]:

**ACHTUNG!** Das Saugrohr ⑥ darf nur verwendet werden wenn das Saugrohr-Unterteil ⑩ auf das Saugrohr-Oberteil ⑨ montiert ist.

1. Richten Sie die Verbindungsstellen des Saugrohr-Oberteils ⑨ und des Saugrohr-Unterteils ⑩ aus.
2. Drücken Sie das Saugrohr-Unterteil ⑩ auf das Saugrohr-Oberteil ⑨ bis dieses vollständig einrastet.

**HINWEIS:** Wenn das Saugrohr ⑥ nicht korrekt eingesetzt ist, verhindert ein Sicherheitsschalter das Starten des Gerätes.

3. Setzen Sie das Saugrohr ⑥ auf die untere Öffnung des Gartensaugers und drehen Sie das Saugrohr ⑥ im Uhrzeigersinn bis zum Anschlag (Bajonette-Verschluss).
4. Drehen Sie die Sicherungs-Schraube ⑤ fest.

Zum Entfernen des Saugrohrs ⑥ lösen Sie die Sicherungs-Schraube ⑤, drehen Sie das Saugrohr ⑥ im Gegenuhrzeigersinn und nehmen Sie dieses ab.

#### Fangsack montieren [Abb. A5]:

**HINWEIS:** Wenn das Winkelrohr ⑦ nicht korrekt eingesetzt ist, verhindert ein Sicherheitsschalter das Starten des Gerätes.

1. Richten Sie die Kerben auf dem Winkelrohr ⑦ auf die Kerben auf der Gehäuseöffnung ② aus.
2. Drücken sie das Winkelrohr ⑦ auf die Gehäuseöffnung ②, bis es einrastet.  
*Der Fangsack wird an der Gehäuseöffnung mit der Entriegelungstaste ⑧ gesichert.*
3. Klippsen sie den Fangsack ⑨ in die beiden Schlaufen ⑩ des Saugrohrs ⑥ ein.

Zum Entfernen des Fangsacks ⑨ drücken Sie die Entriegelungstaste ⑧ und ziehen Sie gleichzeitig das Winkelrohr ⑦ heraus.

#### Anbringen des Schultergurts [Abb. A6]:

Ein Schultergurt sorgt beim Einsatz des Gerätes mit der Saugfunktion für zusätzlichen Halt. Bringen Sie den Gurt vor dem Starten des Gerätes an. Rasten Sie den Haken in die Halterung ⑪ ein.

## 3. BEDIENUNG



**WARNUNG!** Benutzen Sie das Gerät nicht, wenn die Rohre oder der Fangsack nicht korrekt angebracht sind, um zu vermeiden, dass Schmutzpartikel und/oder der Kontakt mit den Rotorblättern zu ernsthaften Verletzungen führt.

Tragen Sie stets Handschuhe und eine Schutzbrille zum Schutz vor Steinen oder Schmutz, die in die Augen oder in das Gesicht geweht werden und zum Verlust des Augenlichts bzw. zu schweren Verletzungen führen können.

#### Kabel:

Verwenden Sie nur Kabel mit einem Querschnitt von 1,00 mm<sup>2</sup> bis zu maximal 40 Meter Länge.

#### Maximale Auslegung:

1,00 mm<sup>2</sup> Kabelquerschnitt  
ErgoJet 3000 (EJ3000): 3.000 W  
ErgoJet 2500 (EJ2500): 2.500 W

Netzkabel und Verlängerungen erhalten Sie bei Ihrem niedergelassenen Service-Center. Verwenden Sie nur Verlängerungskabel, die für den Einsatz im Freien zugelassen sind.

#### Produkt anschließen [Abb. O1/O2]:

**ACHTUNG!** Um Beschädigungen des Steckers zu vermeiden, muss das Verlängerungskabel in die Kabelsicherung eingeführt sein.

1. Bilden Sie mit dem Verlängerungskabel ⑫ eine Schlaufe, führen Sie die Schlaufe in die Kabelsicherung ⑬ und ziehen Sie das Verlängerungskabel fest.
2. Verbinden Sie den Stecker des Produkts mit dem Verlängerungskabel.
3. Verbinden Sie das Verlängerungskabel mit einer 230 V Netzsteckdose.

#### Produkt starten [Abb. O3]:

##### Starten:

→ Drücken Sie die Start-Taste ⑭ in die Position **EIN**.

*Das Produkt startet.*

**HINWEIS: Nur für ErgoJet 3000 (EJ 3000):** Mit der variablen Drehzahlregelung ⑮ lässt sich die Motordrehzahl erhöhen und senken.

**WARNUNG!** Um Schäden am Gerät zu vermeiden, darf die stufenlose Drehzahlregelung ausschließlich mit der Blasfunktion benutzt werden. VERSUCHEN SIE NICHT, die stufenlose Drehzahlregelung im Saugbetrieb zu verwenden. Geringe Drehzahlen beim Saugen können zu einer Ansammlung von Schmutzpartikeln, dem Absterben des Motors und zu einer Beschädigung des Gerätes führen.

##### Stoppen:

→ Drücken Sie die Start-Taste ⑭ in die Position **AUS**.

*Das Produkt stoppt.*

#### Arbeitspositionen:

##### Blasmodus [Abb. O4]:

Benutzen Sie das Gerät dazu, Schmutzpartikel oder Grasabschnitte von Gehwegen, Einfahrten, Innenhöfen usw. fortzublasen bzw. dazu, Gasabschnitte, Stroh oder Blätter zu Haufen zusammen zu blasen, oder dazu, Schmutzpartikel aus Ecken, Fugen oder Lücken zwischen Ziegeln oder Mauersteinen zu entfernen.

##### Nur für ErgoJet 3000 (EJ 3000):

Benutzen Sie die variable Drehzahlregelung zum Erhöhen oder Senken der Motordrehzahl beim Einsatz des Gerätes mit der Blasfunktion.

Sie regulieren den Luftstrom, indem Sie die Ausblasöffnung des Rohrs stärker nach unten oder zu einer Seite richten.

Bewegen Sie sich bei der Arbeit immer von festen Objekten wie Bordsteinen/Gehwegen, großen Steinen, Fahrzeugen und Zäunen weg.

Ecken reinigen Sie am besten, indem Sie sich von der Ecke nach außen bewegen. Dadurch vermeiden Sie, dass Ihnen Schmutzansammlungen ins Gesicht geweht werden. Seien Sie vorsichtig, wenn Sie in der Nähe von Pflanzen arbeiten. Der starke Luftstrom kann zarte Pflanzen beschädigen.

##### Saugmodus [Abb. O5]:

Benutzen Sie Ihr Gerät dazu, trockenes Material wie Blätter, Gras, kleinere Zweige und Papierstücke aufzusaugen.

Beim Arbeiten mit der Saugfunktion sollten Sie für optimale Ergebnisse die höchste Drehzahl verwenden.

Gehen Sie beim Saugen langsam vor und zurück über das Material. Vermeiden Sie es, beim Arbeiten Schmutzhaufen zu bilden, die beim Einsaugen das Gerät verstopfen können.

Halten Sie das Saugrohr des Geräts für optimale Ergebnisse etwa zwei Zentimeter über den Boden.

**⚠️ WARNUNG! Ist das Gerät verstopft, schalten Sie das Gerät aus und ziehen Sie den Netzstecker aus der Steckdose. Warten Sie, bis die Rotorblätter vollständig zum Stillstand gekommen sind und nehmen Sie dann die Saugrohre ab. Greifen Sie vorsichtig in die Saugöffnung und ziehen Sie die Verstopfung heraus.**  
Dies reduziert mögliche Verletzungen durch die Rotorblätter.

## 4. LAGERUNG

### Außerbetriebnahme:

**Bewahren Sie das Gerät von der Netzversorgung getrennt außerhalb der Reichweite von Kindern auf.**

1. Schalten Sie das Gerät immer aus und trennen Sie es von der Stromversorgung.
2. Lassen Sie den Motor vor der Lagerung oder vor dem Transport abkühlen.
3. Stellen Sie das Gerät mit montierten Schutzvorrichtungen weg. Positionieren Sie das Gerät so, dass keine scharfen Gegenstände Verletzungen verursachen können.

### Überwinterung:

Bereiten Sie das Gerät bei Saisonende bzw. wenn Sie es länger als 30 Tage nicht verwenden, wie folgt für die Außerbetriebnahme vor.

Falls Sie das Blasgerät über längere Zeit außer Betrieb nehmen möchten:

1. Schalten Sie das Gerät immer aus und trennen Sie es von der Stromversorgung.
2. Reinigen Sie das Gerät vor einer längeren Lagerung.
3. Öffnen Sie die Einlassabdeckung und entfernen Sie sämtlichen Staub, Gras, Blätter und Schmutz, der sich dort angesammelt hat. Prüfen Sie das Blasrohr und alle anderen Rohre. Schließen Sie die Abdeckung und prüfen Sie, dass sie eingerastet ist.
4. Benutzen Sie zum Reinigen der Lufteinlassöffnungen von Schmutz eine weiche Bürste. Verwenden Sie kein Wasser.
5. Lagern Sie dieses Gerät und das Verlängerungskabel nach Möglichkeit abgedeckt zur Vermeidung der Ansammlung von Staub und Schmutz in einem gut belüfteten Raum. Benutzen Sie zum Abdecken keine Kunststoffhülle. Kunststoff atmet nicht und kann zu Kondensation und damit zur Bildung von Rost und Korrosion führen.
6. Prüfen Sie das gesamte Gerät auf lose/verloren gegangene Schrauben. Ersetzen Sie alle schadhaften, verschlissenen oder defekten Bauteile.
7. Bauen Sie das (die) Rohr(e) für eine einfachere Lagerung ab.

### Entsorgung:

(gemäß RL2012/19/EU/S.I. 2013 No. 3113)



Das Produkt darf nicht über den normalen Haushaltsmüll entsorgt werden. Es muss gemäß den geltenden lokalen Umweltschutzvorschriften entsorgt werden.

### WICHTIG!

→ Entsorgen Sie das Produkt über oder durch Ihre örtliche Recycling-Sammelstelle.

## 5. WARTUNG

**⚠️ WARNUNG! Bevor Sie Änderungen vornehmen, Zubehör ändern oder Wartungen durchführen, schalten Sie das Gerät aus und ziehen Sie den Netzstecker aus der Steckdose.**

Mit diesen Präventivmaßnahmen reduzieren Sie das Risiko eines versehentlichen unkontrollierten Starts des Gerätes.

### VOR JEDEM GEBRAUCH

**Prüfen Sie, ob sich Befestigungselemente und Bauteile gelockert haben:**

Alle Müttern, Bolzen und Schrauben müssen stets fest angezogen sein, um einen sicheren Betriebszustand des Produktes zu gewährleisten. Stellen Sie sicher, dass alle Teile korrekt montiert sind.

- Einlassabdeckung
- Blasrohr
- Saugrohre
- Fangsack

**Prüfen Sie, ob Befestigungselemente und Bauteile beschädigt oder verschlissen sind:**

Wenden Sie sich für die Auswechslung von schadhaften oder verschlissenen Teilen an Ihren autorisierten Kundendienst.

- EIN-/AUS-Schalter – Prüfen Sie, ob der Schalter korrekt funktioniert, indem Sie den Schalter in die AUS-Position bringen. Stellen Sie sicher, dass der Motor stoppt; starten Sie dann den Motor neu und fahren Sie fort.
- Einlassabdeckung – Brechen Sie die Verwendung des Gerätes ab, wenn die Einlassabdeckung nicht korrekt verriegelt oder irgendwie beschädigt ist.

### NACH JEDEM GEBRAUCH

**Prüfen und reinigen Sie das Gerät und alle Aufkleber:**



**GEFAHR! Stromschlag!**

**Niemals die Lüftungsschlitze mit einem Metallgegenstand reinigen.**

- Inspizieren Sie das Gerät nach jedem Gebrauch umfassend auf gelockerte oder schadhafte Bauteile. Reinigen Sie das Gerät mit einem feuchten Tuch.
- Wischen Sie das Gerät mit einem sauberen und trockenen Tuch ab.

### Reinigen Sie den Fangsack:

**WICHTIG! DER FANGSACK MUSS KORREKT GELEERT WERDEN.**

- Der Fangsack muss korrekt geleert und gewartet werden, um eine Alterung und Blockade des Luftstroms zu vermeiden.
- Der Fangsack ist nach jeder Benutzung vom Gerät zu nehmen und zu reinigen. Lagern Sie den Fangsack nur in völlig geleertem Zustand (kein Gras oder Blätter usw. mehr).
- Waschen Sie den Fangsack ein Mal im Jahr. Nehmen Sie den Fangsack vom Blasgerät und drehen Sie den Sack von innen nach außen. Waschen Sie den Sack mit einem Schlauch aus. Hängen Sie den Sack auf und lassen Sie ihn vor der nächsten Verwendung komplett trocknen.



**WARNUNG! Ist das Gerät verstopft, schalten Sie das Gerät aus und ziehen Sie den Netzstecker aus der Steckdose. Warten Sie, bis die Rotorblätter vollständig zum Stillstand gekommen sind und nehmen Sie dann die Saugrohre ab. Greifen Sie vorsichtig in die Saugöffnung und ziehen Sie die Verstopfung heraus.** Dies reduziert mögliche Verletzungen durch die Rotorblätter.

### Entfernen eines Gegenstandes aus dem Lufteinlass:

1. Die Saugrohre abnehmen.
2. Greifen Sie vorsichtig in die Saugöffnung und ziehen Sie die Verstopfung aus dem Lufteinlassbereich heraus. Entfernen Sie allen Schmutz vom Rotor.
3. Untersuchen Sie den Rotor auf Risse. Ist er gerissen oder beschädigt, verwenden Sie das Gerät nicht mehr. Lassen Sie Teile nur von Ihrem autorisierten Fachhändler ersetzen. Versuchen Sie den Austausch nicht selbst.

## 6. FEHLERBEHEBUNG




**WARNUNG! Schalten Sie das Gerät vor der Durchführung der unten genannten empfohlenen Abhilfemaßnahmen immer aus und ziehen Sie den Netzstecker aus der Steckdose. Eine Ausnahme bilden nur die Maßnahmen, bei denen das Gerät in Betrieb sein muss. Um ernsthafte Verletzungen durch die rotierenden Blätter des Geräts zu vermeiden, muss der Motor gestoppt werden, und die Rotorblätter dürfen sich nicht mehr drehen.**

Problem	Mögliche Ursache	Abhilfe
Gerät funktioniert nicht	1. Schalter in Position AUS OFF (0).	1. Schalter in Position EIN (I) schieben.
	2. Verlängerungskabel nicht angeschlossen.	2. Verlängerungskabel wieder anschließen.
	3. Überlastschalter hat ausgelöst oder Sicherung ist durchgebrannt.	3. Überlastschalter oder Sicherung wieder einsetzen.
	4. Blasrohr, Winkelrohr und/oder Saugrohr nicht korrekt montiert.	4. Befestigung der Rohre prüfen.
	5. Fangsack ist voll.	5. Leeren Sie den Fangsack.
	6. Mechanischer Fehler.	6. Kontaktieren Sie Ihren autorisierten Fachhändler.



Problem	Mögliche Ursache	Abhilfe
Gerät vibriert abnormal	1. Mechanischer Fehler	1. Kontaktieren Sie Ihren autorisierten Fachhändler.
Rotor dreht nicht frei	1. Verschmutzungen im Luftansaugbereich. 2. Mechanischer Fehler.	1. Reinigen Sie das Gerät. Entfernen Sie allen Schmutz. 2. Kontaktieren Sie Ihren autorisierten Fachhändler.

 **HINWEIS:** Bitte wenden Sie sich bei anderen Störungen an Ihr GARDENA Service-Center. Reparaturen dürfen nur von den GARDENA Service-Centern sowie von Fachhändlern durchgeführt werden, die von GARDENA autorisiert sind.

## 7. TECHNISCHE DATEN

	Einheit	Wert ErgoJet 3000 (EJ3000) (Art. 9332)	Wert ErgoJet 2500 (EJ2500) (Art. 9334)
Motor – Leistungsaufnahme	W	Max. 3000	Max. 2500
Netzspannung	V	220 – 240	220 – 240
Netzfrequenz	Hz	50	50
Saugstrom	l/s	170	170
Mulchverhältnis		16:1	14:1
Blasgeschwindigkeit	km/h	Max. 310	Max. 310
Gewicht Blasgerät/Sauggerät	kg	Max. 4,8	Max. 4,8
Fangsack, Nutzinhalt	l	45	45
Schalldruckpegel $L_{PA}^{(1)}$ Unsicherheit $K_{PA}$	dB (A)	83 3,0	87 1,0
Schalleistungspegel $L_{WA}^{(2)}$ gemessen/garantiert	dB (A)	99 / 102	102 / 103
Handarmschwingung $a_{hw}^{(1)}$	m/s <sup>2</sup>	< 3,92	< 2,7

Messverfahren gemäß: <sup>1)</sup> EN 50636-2-100 <sup>2)</sup> RL 2000/14/EG / S.I. 2001 No.1701

 **HINWEIS:** Der angegebene Vibrationsemissionswert wurde entsprechend einem genormten Prüfverfahren gemessen und kann zum Vergleich von Elektrowerkzeugen miteinander herangezogen werden. Dieser Wert kann auch für die vorläufige Beurteilung der Exposition verwendet werden. Der Vibrationsemissionswert kann während der tatsächlichen Verwendung des Elektrowerkzeugs variieren.

## 8. SERVICE/GARANTIE

### Wir bieten Ihnen umfangreiche Serviceleistungen:

- Qualifizierte, schnelle und kostengünstige Reparatur durch unseren **Zentralen Reparaturservice** – Bearbeitungsdauer in unserem Hause max. 5 Arbeitstage
- Einfache und kostengünstige Rücksendung an GARDENA – Rücksendeportale unter [www.gardena.de/service/reparatur-service](http://www.gardena.de/service/reparatur-service)  
– **Abhol-Service:** Abholung innerhalb von 2 Tagen – nur innerhalb Deutschlands
- Kompetente Beratung bei Störung/Reklamation durch unseren **Technischen Service**
- Schnelle und kostengünstige Ersatzteilversorgung durch unseren **Zentralen Ersatzteil-Service** – Bearbeitungsdauer in unserem Hause max. 2 Arbeitstage

### Service-Anschrift

GARDENA Manufacturing GmbH Service  
Hans-Lorenser-Str. 40, D-89079 Ulm

### Ihre direkte Verbindung zum Service in Deutschland

Telefon (07 31) 4 90 + Durchwahl  
[www.gardena.de/service/](http://www.gardena.de/service/)

### Technische Störungen/Reklamationen

Telefon 290 Fax 389 E-mail: [service@gardena.com](mailto:service@gardena.com)

### Reparaturen/Antworten auf Kostenvoranschläge

Telefon 300 Fax 249 E-mail: [service@gardena.com](mailto:service@gardena.com)

### Ersatzteilbestellung/Allgemeine Produktberatung

Telefon 123 Fax 249 E-mail: [service@gardena.com](mailto:service@gardena.com)

### Abholservice

(0 18 03) 30 81 00 oder (0 18 03) 00 16 89  
(0,09 €/je angefangene Min. Festnetz,  
Mobilfunk max. 0,42 €/je angefangene Min.)

### Ihre direkte Verbindung zum Service: Unsere Kunden in Österreich und in der Schweiz wenden sich bitte an die Servicestelle (Anschrift siehe Umschlagseite)

**in Österreich** (+43) (0) 732 77 01 01-485  
[service.gardena@husqvarnagroup.com](mailto:service.gardena@husqvarnagroup.com)

**in der Schweiz** (+41) (0) 62 887 37 90  
[info@gardena.ch](mailto:info@gardena.ch)

### Garantieerklärung:

Im Garantiefall sind die Serviceleistungen für Sie kostenlos.

GARDENA Manufacturing GmbH gewährt für alle Original GARDENA Neuprodukte 2 Jahre Garantie ab Erstkauf beim Händler, wenn die Produkte ausschließlich im privaten Gebrauch eingesetzt wurden. Für auf einem Zweitmarkt erworbene Produkte gilt diese Herstellergarantie nicht. Die Garantie bezieht sich auf alle wesentlichen Mängel des Produktes, die nachweislich auf Material- oder Fabrikationsfehler zurückzuführen sind. Sie erfolgt durch eine Ersatzlieferung eines einwandfreien Produktes oder durch die kostenlose Reparatur des eingesandten Produktes nach unserer Wahl, wenn folgende Voraussetzungen gewährleistet sind:

- Das Produkt wurde sachgemäß und laut den Empfehlungen in der Betriebsanleitung behandelt.
- Es wurde weder vom Käufer noch von einem Dritten versucht, das Produkt zu öffnen oder zu reparieren.
- Es wurden zum Betrieb nur Original GARDENA Ersatz- und Verschleißteile verwendet.
- Vorlage des Kaufbelegs.

Normale Abnutzung von Teilen und Komponenten (beispielsweise an Messern, Messerbefestigungsteilen, Turbinen, Leuchtmitteln, Keil- und Zahnriemen, Laufrädern, Luftfiltern, Zündkerzen), optische Veränderungen, sowie Verschleiß- und Verbrauchsteile, sind von der Garantie ausgeschlossen.

Diese Herstellergarantie beschränkt sich auf die Ersatzlieferung und Reparatur nach den vorgenannten Bedingungen. Andere Ansprüche gegen uns als Hersteller, etwa auf Schadensersatz, werden durch die Herstellergarantie nicht begründet. Diese Herstellergarantie berührt selbstverständlich **nicht** die gegenüber dem Händler/Verkäufer bestehenden gesetzlichen und vertraglichen Gewährleistungsansprüche.

Die Herstellergarantie unterliegt dem Recht der Bundesrepublik Deutschland.

Im Garantiefall senden Sie bitte das defekte Produkt zusammen mit einer Kopie des Kaufbelegs und einer Fehlerbeschreibung ausreichend frankiert an die GARDENA Serviceadresse.


### Verschleißteile:

Das Blasrohr und die Saugrohre sind Verschleißteile und sind nicht durch die Garantie abgedeckt.

## EN Electric Blower/Vac

1. SAFETY .....	9
2. ASSEMBLY .....	10
3. OPERATION .....	10
4. STORAGE .....	11
5. MAINTENANCE .....	11
6. TROUBLESHOOTING .....	12
7. TECHNICAL DATA .....	12
8. SERVICE / WARRANTY .....	12

### Original instructions.

 This product may be used under supervision, or if instruction regarding the safe use of the product has been provided and the resulting dangers have been understood, by children aged 8 and above, as well as by persons with physical, sensory or mental disabilities or a lack of experience and knowledge. Children must not be allowed to play with the product. Cleaning and user maintenance must not be performed by children without supervision. The use of this product by young people under the age of 16 is not recommended.

### Intended use:

#### Proper use as blower:

The **GARDENA Blower/Vacuum** is suitable when used as a blower for sweeping debris or grass clippings from driveways, sidewalks, patios,



etc. and for blowing grass clippings, straw, or leaves into piles, or removing debris from corners, around joints, or between bricks.

### Proper use as vacuum:

The **GARDENA Blower/Vacuum** is suitable when used as a vacuum for picking up dry material such as leaves, grass, small twigs, and bits of paper.

### DANGER! Risk of injury!

→ If not used properly this product can be dangerous. The warnings and safety instructions must be followed to ensure reasonable safety and efficiency in using this product. The operator is responsible for following the warnings and instructions in this manual and on the product. Never use the product unless the guards provided by the manufacturer are in the correct position.

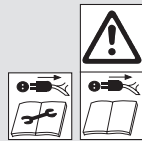
## 1. SAFETY

**Important!** Read the operator's manual carefully before use and keep for future reference.

### Symbols on the product:



Read operator's manual.



**SWITCH OFF:**  
Remove plug from mains before cleaning or maintenance.



Do not expose to rain.



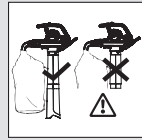
The use of eye and ear protection is recommended. Keep in mind, that you probably won't hear bystanders, which enter the working area.



Keep bystanders away.



Disconnect the mains plug if the cord becomes damaged or entangled.



Use only with fully installed suction tube and covered collection bag in suction mode.



Wait until the rotor blades have stopped moving after switching off.



Do not use when wearing open hair, loose jewellery or loose-fitting clothes.

### General Power Tool Safety Warnings



**WARNING:** Read all safety warnings and all instructions. Failure to follow the warnings and instructions may result in electric shock, fire and/or serious injury.

Save all warning and instructions for future reference. The term "power tool" in the warnings refers to your mains operated (corded) power tool.

#### 1) Work area safety

- This product is not intended for use by persons (including children) with reduced physical, sensory or mental capabilities, or lack of experience and knowledge, unless they have been given supervision or instruction concerning the use of the product by a person responsible for their safety. Children should be supervised to ensure that they do not play with the product. Local regulations may restrict the age of the operator. Never allow children or people unfamiliar with these instructions to use the product. Power tools are dangerous in the hands of untrained users.
- Never operate the product while people, especially children, or pets are nearby. Distractions can cause you to lose control.
- Never blow debris in the direction of bystanders. The operator or user is responsible for accidents or hazards occurring to other people or their property.

- Keep work area clean and well lit. Cluttered or dark areas invite accidents.
- Do not operate power tools in explosive atmospheres, such as in the presence of flammable liquids, gases or dust. Power tools create sparks which may ignite the dust or fumes.

#### 2) Electrical safety

- Power tool plugs must match the outlet. Never modify the plug in any way. Do not use any adaptor plugs with earthed (grounded) power tools. Use only on AC mains supply voltage shown on the product rating label. Unmodified plugs and matching outlets will reduce risk of electric shock.
- Avoid body contact with earthed or grounded surfaces, such as pipes, radiators, ranges and refrigerators. There is an increased risk of electric shock if your body is earthed or grounded.
- Do not expose power tools to rain or wet conditions. Water entering a power tool will increase the risk electric shock.
- Do not abuse the cord. Never use the cord for carrying, pulling or unplugging the power tool. Keep cord away from heat, oil, sharp edges or moving parts. Before use, examine cord for damage. Replace cord if there are signs of damage or ageing. Do not use the product if the cord is damaged or worn. Immediately disconnect from the mains electricity supply if the cord is cut, or the insulation is damaged. Do not touch the electric cord until the electrical supply has been disconnected. Do not repair a cut or damaged cord. Replace it with a new one. Damaged or entangled cords increase the risk of electric shock.
- The electric cord must be uncoiled. Coiled cord can overheat and reduce the efficiency of the product. Always wind cord carefully, avoiding kinks.
- When operating a power tool outdoors, use an extension cord suitable for outdoor use fitted with a coupler according to IEC 60320-2-3. Use of a cord suitable for outdoor use reduces the risk of electric shock.
- If operating a power tool in a damp location is unavoidable, use a residual current device (RCD) protected supply with a tripping current of not more than 30 mA. Even with a RCD installed, 100% safety cannot be guaranteed and safe working practices must be followed at all times. Check your RCD every time you use your product. Use of an RCD reduces the risk of electric shock.

#### 3) Personal safety

- Stay alert, watch what you are doing and use common sense when operating a power tool. Do not use a power tool while you are tired or under the influence of drugs, alcohol or medication. A moment of inattention while operating power tools may result in serious personal injury.
- Use personal protective equipment. Always wear eye protection and hearing protection. To prevent dust irritation, the use of a dust mask is recommended. Protective equipment such as eye protection, hearing protection, dust mask, nonskid safety shoes, or hard hat used for appropriate conditions will reduce personal injuries.
- Prevent unintentional starting. Ensure the switch is in the off position before connecting to power source, picking up or carrying the tool. Carrying power tools with your finger on the switch or energising power tools that have the switch on invites accidents.
- Do not overreach. Keep proper footing and balance at all times. On slopes, be extra careful and wear non-slip footwear. Do not walk backwards while operating your product. Walk, never run. Do not use ladders while operating the product. This enables better control of the power tool in unexpected situations.
- Dress properly. Always wear suitable clothing, gloves, and stout shoes. Do not wear loose clothing or jewellery. Keep your hair, clothing and gloves away from moving parts. Loose clothes, jewellery or long hair can be caught in moving parts.

#### 4) Power tool use and care

- Only use the product in the manner and for the functions described in these instructions. Always direct the cord to the rear, away from the product. Do not force the power tool. Use the correct power tool for your application. The correct power tool will do the job better and safer at the rate for which it was designed.
- Always make sure your product is in a safe operating condition before use. Do not use the power tool if the switch does not turn it on and off. Know how to stop the product quickly in an emergency. Any power tool that cannot be controlled with the switch is dangerous and must be repaired.
- The impeller continues to rotate after your product has been switched off. The motor must be stopped and the impeller blade no longer turning to avoid serious injury from the rotating blades.
- Disconnect the plug from the power source:
  - before removing or replacing fully assembled debris bag;
  - before leaving the product unattended for any period;
  - before clearing a blockage;
  - before checking, cleaning or working on the appliance;
  - if the product starts to vibrate abnormally. Check immediately. Excessive vibration can cause injury.
  - before passing to another person.
- Store idle power tools out of the reach of children and do not allow persons unfamiliar with the power tool or these instructions to operate the power tool. Power tools are dangerous in the hands of untrained users.

- f) **Maintain power tools.** Check for misalignment or binding of moving parts, breakage of parts and any other condition that may affect the power tool's operation. If damaged, have the power tool repaired before use. Keep all cooling air inlets clear of debris.  
*Many accidents are caused by poorly maintained power tools.*
- g) **Use the power tool and accessories in accordance with these instructions, taking into account the working conditions and the work to be performed. Use the product only in daylight or good artificial light.**  
*Use of the power tool for operations different from those intended could result in a hazardous situation.*

### 5) Maintenance and storage

**Have your power tool serviced by a qualified repair person using only identical replacement parts.**

*This will ensure that the safety of the power tool is maintained.*

- Keep all nuts, bolts and screws tight to be sure the product is in a safe working condition.
- Replace worn or damaged parts for safety.
- Use only genuine replacement parts and accessories.
- Inspect the debris bag regularly. If the debris bag becomes worn or damaged, replace.
- Store in a cool dry place and out of reach of children. Do not store outdoors.

#### Blower safety warnings

- **Inspect the area before using the unit.**  
*Remove all debris and hard objects such as rocks, glass, wire, etc., that can ricochet, be thrown, or otherwise cause injury or damage during operation.*
- **Never run the unit without the proper equipment attached.**  
*When used as a blower, always install a blower tube. Use only recommended attachments to prevent personal injury.*
- **Do not use blower near leaf or brush fires, fireplaces, barbecue pits, ashtrays, etc.** Proper use of the blower will help avoid spreading fire.
- **Never place objects inside the blower tubes; always direct the blowing debris away from people, animals, glass, and solid objects such as trees, automobiles, walls, etc.**  
*The force of air can cause rocks, dirt, or sticks to be thrown or to ricochet which can hurt people or animals, break glass, or cause other damage.*
- **Never use for spreading chemicals, fertilizers, or any other substances.**  
*This will prevent the spreading of toxic materials.*

#### Vacuum safety warnings

- **Stop the motor and disconnect the extension cord before opening the air inlet door or attempting to insert or remove the vacuum tubes.**  
*The motor must be stopped and the impeller blades no longer turning to avoid serious injury from the rotating blades.*
- **Inspect the area before using the unit.** Hard objects can be thrown through the collection bag or the housing and become dangerous missiles which can cause serious injury to the operator or others.
- **Do not vacuum stones, gravel, metal, broken glass, etc.** Proper use of the unit will reduce possible personal injury and/or damage to the unit.
- **Do not attempt to vacuum water or other liquids.** Water or other liquids entering a power tool will increase the risk of electric shock.
- **Never run the unit without the proper equipment attached.**  
*When used as a vacuum, always install vacuum tubes and collection bag assembly. Make sure the collection bag assembly is completely zipped when unit is running to avoid flying debris. Use only recommended attachments.*
- **Do not vacuum discarded matches, cigars, cigarettes, or ash from fireplaces, barbecue pits, brush piles, etc.** Avoid situations which could set the collection bag on fire. To avoid spreading fire, do not use blower near leaf or brush fires, fireplaces, barbecue pits, ashtrays, etc.
- **Always use the shoulder strap when vacuuming.** This will help maintain control of the power tool.
- **Check air intake openings, elbow tube, and vacuum tubes frequently, always with the unit stopped and the power source disconnected.**  
*Keep vents and tubes free of debris which can accumulate and restrict proper air flow. Do not use with any opening blocked. Keep free of dust, lint, hair and anything that may reduce air flow.*

#### Additional safety warnings

**DANGER!** Small parts can be easily swallowed. There is also a risk that the polybag can suffocate toddlers. Keep toddlers away when you assemble the product.

**DANGER!** This product makes an electromagnetic field while it operates. This field may under some conditions interfere with active or passive medical implants. To decrease the risk of conditions that can possibly injure or kill, we recommend persons with medical implants to speak with their physician and the medical implant manufacturer before you operate the product.

## 2. ASSEMBLY



**WARNING! Stop the unit and unplug the extension cord before opening the inlet cover or attempting to install or remove the blower tube or vacuum tubes.**

*The motor must be stopped and the impeller blades no longer turning to avoid serious injury from the rotating blades.*

### Assembling for blower use:

#### Fitting the blower tube [Fig. A1]:

**NOTE:** A safety switch will prevent the unit from starting if the blower tube ① is not installed correctly.

1. Align the grooves on the blower tube ① with the grooves on the blower outlet ②.
2. Push the blower tube ① onto the blower outlet ② until it snaps into place.  
*The blower tube is secured to the blower outlet with the tube release button ③.*

To remove the blower tube ①, press the tube release button ③ and pull out the blower tube ① at the same time.

#### Fitting the intake cover [Fig. A2]:

**NOTE:** A safety switch will prevent the unit from starting if the intake cover ④ is not latched closed.

1. Place the intake cover ④ on the lower opening of the garden blower and turn the intake cover ④ clockwise up to the stop (bayonet fastening).
2. Tighten the fastening screw ⑤.

To remove the intake cover ④, loosen the fastening screw ⑤, turn the intake cover ④ anti-clockwise and remove it.

### Assembling for vacuum use:

#### Fitting the vacuum tube [Fig. A3/A4]:

**CAUTION!** Do not use the vacuum ⑥ unless the lower tube ⑥a to fitted to the upper tube ⑥b.

1. Align the seams of the lower tube ⑥a and upper tube ⑥b.
2. Press the tubes ⑥a/⑥b together until they are fully engaged.

**NOTE:** A safety switch will prevent the unit from starting if the vacuum tube ⑥ is not installed correctly.

3. Place the vacuum tube ⑥ on the lower opening of the garden vacuum and turn the vacuum tube ⑥ clockwise up to the stop (bayonet fastening).
4. Tighten the fastening screw ⑤.

To remove the vacuum tube ⑥, loosen the fastening screw ⑤, turn the vacuum tube ⑥ anti-clockwise and remove it.

#### Attaching the collection bag [Fig. A5]:

**NOTE:** A safety switch will prevent the unit from starting if the elbow tube ⑦ is not installed correctly.

1. Align the grooves on the elbow tube ⑦ with the grooves on the blower outlet ②.
2. Press the elbow tube ⑦ onto the blower outlet ② until it snaps into place.  
*The collection bag is secured to the blower outlet with the tube release button ⑧.*

3. Clip the collection bag ⑨ into both loops ⑩ on the vacuum tube ⑥.

To remove the collection bag ⑨, press the tube release button ⑧ and pull out the elbow tube ⑦ at the same time.

#### Attaching the shoulder strap [Fig. A6]:

For extra support when using your unit as a vacuum, a shoulder strap is included with your unit. Attach the strap to the unit before operation. Snap the hook onto the retainer ⑪.

## 3. OPERATION



**WARNING! Do not use the unit without the tubes or collection bag properly attached to avoid flying debris and/or impeller contact which can cause serious injury.**

*Always wear gloves and use eye protection to prevent rocks or debris from being blown or ricocheting into the eyes and face which can result in blindness or serious injury.*

#### Cables:

Use only 1.00 mm<sup>2</sup> size cable up to 40 metres length maximum.

#### Maximum rating:

1.00 mm<sup>2</sup> size cable  
ErgoJet 3000 (EJ3000): 3000 W  
ErgoJet 2500 (EJ2500): 2500 W

Mains cables and extensions are available from your local approved service centre. Only use extension cables specifically designed for outdoor use.

**Connecting the unit [Fig. O1/O2]:**

**CAUTION!** To avoid damage to the plug, the extension cable must be inserted into the cable lock.

1. First make a loop with the extension cable ⑫, thread the loop into the cable lock ⑩ and pull the extension cable tight.
2. Connect the unit's plug to the extension cable.
3. Connect the extension cable to a 230-V mains socket.

**Starting the unit [Fig. O3]:****To start:**

→ Move the ON/OFF switch ⑭ to the **ON** position.  
The unit starts.

**NOTE: For ErgoJet 3000 (EJ 3000) only:** The motor speed can be increased or decreased by using the variable speed control ⑮.

**WARNING!** To avoid causing damage to the unit, only use the variable speed control in blow mode. DO NOT attempt to use the variable speed control in vacuum mode. Lower speeds during vacuum use could allow debris to build up, stall the motor and cause unit failure.

**To stop:**

→ Move the ON/OFF switch ⑭ to the **OFF** position.  
The unit stops.

**Work positions:****Blow mode [Fig. O4]:**

Use your unit as a blower for sweeping debris or grass clippings from driveways, sidewalks, patios, etc. Also, for blowing grass clippings, straw, or leaves into piles, or removing debris from corners, around joints, or between bricks.

**For ErgoJet 3000 (EJ 3000) only:**

Use the variable speed control to increase or decrease the motor speed during blower use.

Direct air flow by directing the blower tube down or to one side.

Always work away from solid objects such as walks, large stones, vehicles, and fences.

Clean corners by starting in corners and moving outward. This will help prevent an accumulation of debris which could fly into your face. Be careful when working near plants. The force of the air could damage tender plants.

**Vacuum mode [Fig. O5]:**

Use your unit as a vacuum to pick up dry material such as leaves, grass, small twigs, and bits of paper.

For best results during vacuum use, operate your unit at high speed.

Move slowly back and forth over the material as you vacuum. Avoid forcing the unit into a pile of debris as this can clog the unit.

Keep the vacuum tube about an inch above the ground for best results.



**WARNING!** If the unit becomes clogged, stop the unit and unplug the extension cord. Wait until the impeller has completely stopped turning, then remove the vacuum tubes. Carefully reach into the vacuum opening and clear out the clogged debris.

*This will reduce possible personal injury from the impeller.*

## 4. STORAGE

**To put into storage:**

**Store unit unplugged, well out of the reach of children.**

1. Stop unit and disconnect from the mains electricity supply.
2. Allow motor to cool before storing or transporting.
3. Store unit with all guards in place. Position unit so that any sharp object cannot accidentally cause injury.

**Extended storage:**

Prepare unit for storage at the end of the season or if it will not be used for 30 days or more.

If your blower is to be stored for a period of time:

1. Stop unit and disconnect from the mains electricity supply.
2. Clean the entire unit before lengthy storage.
3. Open inlet cover and clean any dirt, grass, or debris that has collected. Inspect the blower and all tubes. Close and make sure the cover is latched.

4. Use a soft brush to clean air vents and air inlet of debris. Do not use water.
5. Store your unit and extension cord in a well ventilated area and covered, if possible, to prevent dust and dirt accumulation. Do not cover with plastic. Plastic cannot breathe and may cause condensation and eventual rust or corrosion.
6. Check entire unit for loose screws. Replace any damaged, worn, or broken parts.
7. Remove tube(s) for easier storage.

**Disposal:**

*(in accordance with RL2012/19/EC/S.I. 2013 No. 3113)*



The product must not be disposed of to normal household waste. It must be disposed of in line with local environmental regulations.

**IMPORTANT!**

→ Dispose of the product through or via your municipal recycling collection centre.

## 5. MAINTENANCE



**WARNING! Stop the unit and disconnect the plug from the power source before making any adjustments, changing accessories, or performing maintenance.**

*Such preventive safety measures reduce the risk of starting the power tool accidentally.*

**BEFORE EACH USE****Check for loose fasteners and parts:**

Keep all nuts, bolts and screws tight to be sure the product is in a safe working condition. Be sure all parts are assembled properly.

- Inlet Cover
- Blower Tube
- Vacuum Tubes
- Collection Bag

**Check for damaged or worn parts:**

Contact your authorized service dealer for replacement of damaged or worn parts.

- ON/OFF Switch – Ensure switch functions properly by moving the switch to the OFF position. Make sure motor stops; then restart motor and continue.
- Inlet Cover – Discontinue use of unit if inlet cover fails to latch properly or if it is damaged in any way.

**AFTER EACH USE****Inspect and clean unit and labels:**

**DANGER! Electric shock!**

**Never clean the ventilation slit with a metal object.**

- After each use, inspect complete unit for loose or damaged parts. Clean the unit using a damp cloth.
- Wipe off unit with a clean dry cloth.

**Clean collection bag:****IMPORTANT!**

THE COLLECTION BAG MUST BE PROPERLY EMPTIED.

- You must properly empty and maintain the collection bag to avoid deterioration and obstruction of air flow.
- Remove the collection bag from the unit and empty after each use. Do not store bag without emptying the bag of all contents (grass, leaves, etc.).
- Wash the bag once a year. Remove the bag from the blower and turn the bag inside out. Wash the bag with a water hose. Allow the bag to hang and dry completely before you reuse the bag.



**WARNING!** If the unit becomes clogged, stop the unit and unplug the extension cord. Wait until the impeller has completely stopped turning, then remove the vacuum tubes. Carefully reach into the vacuum opening and clear out the clogged debris.

*This will reduce possible personal injury from the impeller.*



### Removing an object from the air intake:

1. Remove the vacuum tubes.
2. Carefully reach into the vacuum opening and clear out the air intake area. Clear all debris from impeller.
3. Inspect the impeller for cracks. If cracked or damaged, do not use the unit. Have parts replaced by your authorized service dealer. Do not attempt to replace them yourself.

## 6. TROUBLESHOOTING



**WARNING! Always stop unit and unplug the extension cord before performing all of the recommended remedies below except remedies that require unit to be operating.**

*The motor must be stopped and the impeller blades no longer turning to avoid serious injury from the rotating blades.*

Problem	Possible Cause	Remedy
<b>Unit fails to operate</b>	1. Switch in the OFF (0) position.	1. Slide switch to ON (I) position.
	2. Extension cord disconnected.	2. Reconnect extension cord.
	3. Circuit breaker tripped, or fuse blown.	3. Reset circuit breaker or fuse.
	4. Blower tube, elbow tube, and/or vacuum tube not installed correctly.	4. Check tube installation.
	5. Collection bag is full.	5. Empty collection bag.
	6. Mechanical failure.	6. Contact your authorized service dealer.
<b>Unit vibrates abnormally</b>	1. Mechanical failure.	1. Contact your authorized service dealer.
<b>Impeller will not turn freely</b>	1. Debris in air intake area.	1. Clean unit. Remove any debris.
	2. Mechanical failure.	2. Contact your authorized service dealer.



**NOTE: For any other malfunctions please contact the GARDENA service department. Repairs must only be done by GARDENA service departments or specialist dealers approved by GARDENA.**

## 7. TECHNICAL DATA

	Unit	Value ErgoJet 3000 (EJ3000) (Art. 9332)	Value ErgoJet 2500 (EJ2500) (Art. 9334)
<b>Motor – power consumption</b>	W	Max. 3000	Max. 2500
<b>Mains voltage</b>	V	220 – 240	220 – 240
<b>Mains frequency</b>	Hz	50	50
<b>Vacuum flow</b>	l/s	170	170
<b>Mulch ratio</b>		16:1	14:1
<b>Blow speed</b>	km/h	Max. 310	Max. 310
<b>Weight blower/vacuum</b>	kg	Max. 4.8	Max. 4.8
<b>Capacity of debris bag</b>	l	45	45
<b>Sound pressure level <math>L_{pA}</math><sup>1)</sup> Uncertainty <math>k_{pA}</math></b>	dB (A)	83 3.0	87 1.0
<b>Sound power level <math>L_{WA}</math><sup>2)</sup> measured/guaranteed</b>	dB (A)	99 / 102	102 / 103
<b>Hand/arm vibration <math>a_{vhw}</math><sup>1)</sup></b>	m/s <sup>2</sup>	< 3.92	< 2.7

Measuring process complying with: <sup>1)</sup> EN 50636-2-100 <sup>2)</sup> RL 2000/14/EC / S.I. 2001 No.1701



**NOTE: The stated vibration emission value has been measured according to a standardized test procedure and can be used for comparison of one electric power tool with another. It can also be used for preliminary evaluation of exposure. The vibration emission value can vary during actual use of the electric power tool.**

## 8. SERVICE / WARRANTY

### Service:

Please contact the address on the back page.

### Warranty statement:

In the event of a warranty claim, no charge is levied to you for the services provided.

GARDENA Manufacturing GmbH grants a warranty for all original GARDENA new products for two years from the date of original purchase from the retailer, provided that the devices have been for private use only. This manufacturer's warranty does not apply to products acquired second hand. This warranty includes all significant defects of the product that can be proved to be material or manufacturing faults. This warranty is fulfilled by supplying a fully functional replacement product or by repairing the faulty product sent to us free of charge; we reserve the right to choose between these options. This service is subject to the following provisions:

- The product has been used for its intended purpose as per the recommendations in the operating instructions.
- Neither the purchaser nor a third party has attempted to open or repair the product.
- Only Original GARDENA replacement parts and wear parts have been used for operation.
- Presentation of the receipt.

Normal wear and tear of parts and components (such as blades, blade fixing parts, turbines, light bulbs, V-belts/toothed belts, impellers, air filters, spark plugs), visual changes, wear parts and consumables are excluded from the warranty.

This manufacturer's warranty is limited to replacement and repair of products in accordance with the abovementioned conditions. The manufacturer's warranty does not constitute an entitlement to lodge other claims against us as a manufacturer, such as for damages. This manufacturer's warranty does **not**, of course, affect statutory and contractual warranty claims against the dealer/retailer.

The manufacturer's warranty is governed by the law of the Federal Republic of Germany.

In case of a warranty claim, please return the faulty product, together with a copy of the receipt and a description of the fault, with postage paid to the service address.

### Consumables:

The blower tube and vacuum tubes are wearing parts and are not covered by the guarantee.

## FR Aspirateur/Souffleur électrique

1. SÉCURITÉ .....	13
2. MONTAGE .....	14
3. UTILISATION .....	15
4. ENTREPOSAGE .....	15
5. MAINTENANCE .....	15
6. DÉPANNAGE .....	16
7. CARACTÉRISTIQUES TECHNIQUES .....	16
8. SERVICE/GARANTIE .....	16

### Traduction des instructions originales.



Ce produit peut être utilisé par des enfants de plus de 8 ans ainsi que par des personnes ayant des capacités physiques, sensorielles ou mentales amoindries, ou un déficit d'expériences ou de connaissances, si ceux-ci sont sous surveillance ou s'ils ont été instruits sur une utilisation sûre de l'appareil ou sur les dangers inhérents. Il est interdit aux enfants de jouer avec ce produit. Le nettoyage et l'entretien par l'utilisateur ne doivent pas être effectués par des enfants sans surveillance. L'âge recommandé pour l'utilisation du produit par des jeunes gens est de 16 ans au moins.

### Utilisation conforme :

#### Utilisation correcte comme souffleur :

Le **GARDENA Souffleur/aspirateur** est parfaitement adapté pour repousser les débris et les déchets de coupe des chaussées, allées, patios, etc. et rassembler en tas les déchets de coupe, la paille ou les feuilles, ou encore pour éliminer les débris des coins, autour des jointures ou entre les briques.



## Utilisation correcte comme aspirateur :

Servez-vous du **GARDENA Souffleur/aspirateur** pour ramasser des matières sèches comme des feuilles, de l'herbe, des petits rameaux et des morceaux de papier.



### DANGER ! Risque de blessure !

→ Ce produit peut être dangereux s'il n'est pas utilisé correctement. Les avertissements et les consignes de sécurité doivent être scrupuleusement respectés pour assurer un niveau raisonnable de sécurité et d'efficacité pendant l'emploi de ce produit. L'utilisateur est responsable du respect des consignes de sécurité et des instructions figurant dans cette notice et sur l'appareil. N'utilisez l'appareil que si les protections fournies par le fabricant sont correctement en place.

## 1. SÉCURITÉ

Important ! Lisez la notice d'utilisation attentivement et conservez-la pour vous y référer ultérieurement.

### Symboles sur le produit :



Lire le mode d'emploi.



**MISE HORS TENSION :**  
Débranchez la fiche de la prise secteur avant de procéder au nettoyage ou d'effectuer des travaux d'entretien.



N'exposez pas le produit à la pluie.



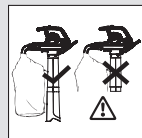
Il est recommandé d'utiliser des lunettes de sécurité et un casque anti-bruit. Veuillez noter qu'il est possible que vous n'entendiez pas des tiers pénétrant dans la zone de travail.



Éloignez les personnes à proximité.



Débranchez la fiche secteur si le câble est endommagé ou emmêlé.



En mode aspiration, utiliser uniquement avec le tube d'aspiration complètement monté et le sac de ramassage fermé.



Après avoir éteint la machine, attendre que les pales de rotor s'immobilisent.



Ne pas utiliser l'appareil avec les cheveux non recouverts, des bijoux lâches et des vêtements flottants.

### Mises en garde générales relatives aux outils électriques



**AVERTISSEMENT :** Lisez attentivement toutes les consignes de sécurité et les mises en garde.

Le non-respect des consignes et mises en garde peut être à l'origine d'un choc électrique, d'un incendie et/ou de blessures graves.

Conservez toutes les consignes de sécurité et les mises en garde comme référence pour le futur. Dans les mises en garde, le terme "outil électrique" fait référence à tout outil électrique branché sur secteur (cordon d'alimentation).

#### 1) Sécurité du lieu de travail

- Ce produit n'est pas conçu pour être utilisé par des personnes (y compris des enfants) dont les capacités physiques, sensorielles ou mentales sont réduites ou qui manquent d'expérience ou de compétences, sauf si elles sont supervisées ou si elles reçoivent des instructions concernant l'utilisation de ce produit par une personne responsable de leur sécurité. Les enfants doivent être supervisés pour garantir qu'ils ne jouent pas avec le produit. La réglementation locale peut restreindre le groupe d'âge des opérateurs autorisés. Ne jamais les enfants ou des personnes non familières avec ces instructions, utiliser ce produit. Les outils électriques peuvent se révéler dangereux aux mains d'utilisateurs non formés.
- Maintenez les enfants et tiers à distance pendant que vous utilisez un outil électrique. Une distraction peut vous en faire perdre le contrôle.

- Ne jamais souffler les déchets dans la direction d'autres personnes. L'utilisateur est tenu responsable des accidents et des dangers auxquels il expose autrui ou ses biens.
- Conservez le lieu de travail en état de propreté et bien éclairé. Les zones encombrées ou sombres sont souvent cause d'accidents.
- Ne faites pas fonctionner les outils électriques dans des atmosphères explosives, comme en présence de liquides inflammables, de gaz ou de poussière. Les outils électriques provoquent des étincelles qui peuvent enflammer la poussière ou les fumées.

#### 2) Sécurité électrique

- La fiche de l'outil électrique doit être compatible avec la prise. N'apportez jamais de modifications à la fiche. N'utilisez pas de fiches d'adaptation avec les outils électriques mis à la terre (masse). Utilisez l'appareil uniquement sur la tension d'alimentation secteur c.a. spécifiée sur la plaque signalétique de l'appareil. Ne raccordez en aucun cas un câble de mise à la terre à l'un des composants de l'appareil. Des fiches non modifiées et des prises compatibles réduiront le risque de choc électrique.
- Évitez tout contact avec les surfaces mises à la terre ou la masse, comme des tuyaux, des radiateurs, des cuisinières ou des réfrigérateurs. La mise à la terre ou la masse de votre corps augmente le risque de choc électrique.
- N'exposez pas les outils électriques à la pluie ou l'humidité. L'infiltration d'eau dans un outil électrique augmente le risque de choc électrique.
- Ne faites pas un mauvais usage du cordon d'alimentation. N'utilisez jamais le cordon d'alimentation pour transporter, tirer ou débrancher l'outil électrique. Maintenez le cordon d'alimentation à l'écart de la chaleur, de bords tranchants ou de pièces en mouvement. Vérifiez l'état du câble avant toute utilisation. Remplacez le câble s'il présente des signes d'endommagement ou de vieillissement. Ne pas faire fonctionner le produit si les câbles électriques sont usés ou endommagés. Si le câble est coupé ou si l'isolation est endommagée, débranchez immédiatement le câble. Il ne faut pas toucher les câbles électriques avant de couper le courant. Il ne faut pas réparer ou couper un câble endommagé, il faut le remplacer avec un nouveau. Les cordons d'alimentation endommagés ou emmêlés augmentent le risque de choc électrique.
- Déroulez le câble électrique. Les câbles enroulés peuvent surchauffer et réduire l'efficacité de l'appareil. Enroulez toujours le câble avec précaution en évitant de le pincer.
- Lors de l'utilisation d'un outillage électrique à l'extérieur, utilisez une rallonge pour usage extérieur avec une fiche conforme à la norme CEI 60320-2-3. L'utilisation d'un cordon d'alimentation pour usage extérieur réduit le risque d'électrocution.
- Si vous n'avez d'autre choix que d'utiliser un outil électrique dans un endroit humide, utilisez une alimentation protégée par un dispositif de courant résiduel (RCD). Nous vous recommandons de rajouter un disjoncteur différentiel de sensibilité inférieure à 30 mA. Même avec un R.C.D. installé, une sécurité de 100% n'est pas garantie et il convient de toujours observer les consignes de sécurité au travail. Vérifiez le R.C.D. à chaque utilisation. L'utilisation d'un RCD réduit le risque de choc électrique.

#### 3) Sécurité personnelle

- Restez vigilant, faites attention à ce que vous faites et faites preuve de bon sens lorsque vous utilisez un outil électrique. N'utilisez pas un outil électrique si vous êtes fatigué ou sous l'influence de stupéfiants, d'alcool ou de médicaments. Il suffit d'un moment d'inattention en manœuvrant des outils électriques pour provoquer une blessure grave.
- Utilisez des équipements de protection individuelle (EPI). Portez toujours des lunettes de sécurité et un casque anti-bruit. Pour éviter toute irritation due à la poussière, il est recommandé de porter un masque de protection. Vous réduirez le risque de blessures corporelles en portant des lunettes de sécurité, un casque anti-bruit, un masque anti-poussière, des chaussures antidérapantes ou un casque dans les conditions appropriées.
- Évitez le démarrage inopiné de l'outil. Veillez à mettre l'interrupteur en position Arrêt avant de brancher l'outil à l'alimentation électrique, de saisir ou de transporter l'outil. Transporter des outils électriques avec votre doigt sur l'interrupteur ou en mettant en marche des outils électriques dont l'interrupteur est allumé peut être source d'accidents.
- Ne vous penchez pas. Gardez l'équilibre, les pieds bien d'aplomb sur le sol. Sur les terrains en pente, veillez particulièrement à ne pas perdre l'équilibre, et porter des chaussures antidérapantes. Ne coupez jamais l'herbe en tirant la tondeuse vers vous. Marchez, ne courez jamais. N'utilisez pas l'appareil sur une échelle. Vous garderez ainsi le contrôle de l'outil électrique dans toute situation inattendue.
- Portez des vêtements appropriés. Portez toujours des vêtements, des chaussures à coque et des gants adéquats. Ne portez ni vêtements amples ni bijoux. Tenez vos cheveux, vêtements et gants à l'écart des pièces en mouvement. Les vêtements amples, les bijoux ou les cheveux longs peuvent se prendre dans les pièces en mouvement.

#### 4) Utilisation et entretien des outils électriques

- Servez-vous uniquement de cet appareil selon les méthodes et pour les usages décrits dans ce mode d'emploi. Toujours orienter le câble électrique vers l'arrière, à distance du produit. Ne forcez pas sur l'outil électrique. Utilisez l'outil électrique correct pour votre application.

Les résultats sont meilleurs et la sécurité est supérieure si l'outil électrique est utilisé à la vitesse pour laquelle il a été conçu.

- b) Toujours vérifier que l'aspirateur/souffleur est en état de fonctionner sans danger avant de le faire marcher. N'utilisez pas l'outil électrique s'il est impossible de le mettre en marche ou à l'arrêt avec l'interrupteur. Sachez arrêter l'appareil rapidement en cas d'urgence.**

Tout outil électrique impossible à contrôler à l'aide de l'interrupteur est dangereux et doit être réparé.

- c) La turbine continue à tourner une fois l'appareil arrêté.**

Le moteur doit être arrêté et les ailettes de la turbine ne doivent plus tourner afin d'éviter toute blessure grave causée par les ailettes en rotation.

- d) Débranchez l'appareil :**

- avant de retirer ou de remplacer le sac de ramassage ;
- avant de laisser l'appareil sans surveillance, quelle que soit la durée de votre absence ;
- avant d'éliminer un colmatage ;
- avant de procéder au contrôle, au nettoyage ou à une intervention sur l'appareil ;
- si l'appareil commence à vibrer de façon anormale. Procédez à une vérification immédiate. Une vibration excessive peut occasionner des blessures.
- avant de passer l'appareil à une autre personne.

- e) Remisez les outils électriques non utilisés hors de portée des enfants ou interdisez l'usage de ces outils aux personnes non familiarisées avec ces instructions. Les outils électriques peuvent se révéler dangereux aux mains d'utilisateurs non formés.**

- f) Entretenez les outils électriques. Vérifiez que des pièces en mouvement ne sont pas désalignées ou grippées, que des composants ne sont pas cassés ou détériorés de façon telle à nuire au bon fonctionnement de l'outil électrique. S'il l'outil électrique est endommagé, faites-le réparer avant de l'utiliser. Garder les prises d'air libres de tout déchet.**

De nombreux accidents sont dus à des outils électriques mal entretenus.

- g) Utilisez l'outil électrique et les accessoires conformément à ce mode d'emploi, en tenant compte des conditions de travail et du travail à réaliser. Utilisez l'appareil uniquement à la lumière du jour ou sous un bon éclairage artificiel.**

Il est dangereux d'utiliser l'outil électrique pour tout autre usage que celui prévu.

## 5) Entretien et remisage

**Confiez l'entretien de votre outil électrique à un mécanicien qualifié qui utilisera uniquement des pièces de rechange identiques. Vous aurez ainsi la certitude de disposer d'un outil électrique sûr.**

- Veillez à ce que tous les écrous, boulons et vis soient correctement serrés afin que l'appareil soit en état de marche et sans danger.
- Par mesure de sécurité, remplacez les pièces usées ou endommagées.
- Utilisez uniquement des accessoires et pièces de rechange d'origine.
- Inspectez régulièrement le sac de ramassage. S'il est usé ou endommagé, remplacez-le.
- Rangez l'appareil dans un lieu frais et sec, hors de portée des enfants. Ne l'entreposez pas à l'extérieur.

### Consignes de sécurité relatives au souffleur

- **Inspectez la zone de travail avant d'utiliser l'appareil. Éliminez tous les débris et objets solides, tels que les cailloux, morceaux de verre, câbles, etc. qui peuvent ricocher, être projetés ou occasionner, de quelque autre façon, des blessures ou des dommages pendant le fonctionnement de l'appareil.**
- **Ne mettez jamais l'appareil en marche sans l'accessoire approprié.** En mode souffleur, installez toujours un tube souffleur. N'utilisez que les accessoires recommandés pour éviter toute blessure corporelle.
- **N'utilisez pas le souffleur près de feux de feuilles ou de broussailles, de cheminées, de barbecues, de cendriers, etc.** L'utilisation correcte du souffleur évitera la propagation du feu.
- **N'introduisez jamais d'objets à l'intérieur du tube souffleur ; ne dirigez jamais la bouche de soufflage vers des personnes, des animaux, des objets solides tels que des arbres, des véhicules, des murs, etc.** La force de l'air peut projeter des pierres, débris, etc. ou les faire ricocher, ce qui peut blesser les personnes ou les animaux, casser les vitres ou causer d'autres dommages.
- **N'utilisez jamais le souffleur pour épandre des produits chimiques, des engrais ou autres substances chimiques.** Cela évitera d'épandre des produits toxiques.

### Consignes de sécurité relatives à l'aspirateur

- **Coupez le moteur et débranchez la rallonge avant d'ouvrir la trappe d'entrée d'air ou d'essayer d'insérer ou retirer les tubes d'aspiration.** Le moteur doit être arrêté et les ailettes de la turbine ne doivent plus tourner afin d'éviter toute blessure grave causée par les ailettes en rotation.
- **Inspectez la zone de travail avant d'utiliser l'appareil.** Des objets durs peuvent être projetés par le sac de ramassage ou le carter et se transformer en missiles dangereux, capables de blesser grièvement l'opérateur ou des tiers.
- **N'aspirez jamais des pierres, des gravillons, du métal, des éclats de verre, etc.** Un usage correct de l'appareil réduira le risque de dommage corporel ou matériel.
- **N'essayez pas d'aspirer de l'eau ou autres liquides.** L'infiltration d'eau ou autres liquides dans un outil électrique augmente le risque de choc électrique.

- **Ne mettez jamais l'appareil en marche sans l'accessoire approprié.** N'utilisez jamais l'appareil en mode aspirateur sans ses tubes d'aspiration et son sac de ramassage. Vérifiez que la fermeture à glissière du sac de ramassage est bien fermée lorsque l'appareil est en marche, afin d'éviter la projection de débris. N'utilisez que les accessoires recommandés.
- **N'aspirez pas des allumettes, cigares, cigarettes jetés par terre, ni les cendres de cheminées, barbecues, broussailles, etc.** Évitez toute situation susceptible de mettre le feu au sac de ramassage. Pour éviter la propagation du feu, n'utilisez pas le souffleur près de feux de feuilles ou de broussailles, de cheminées, de barbecues, de cendriers, etc.
- **Utilisez toujours la bandoulière lorsque l'appareil est en mode aspirateur.** Vous aurez un meilleur contrôle de l'outil électrique.
- **Contrôlez régulièrement les ouvertures d'entrée d'air, le tube coudé, et les tubes d'aspiration, toujours avec l'appareil arrêté et débranché.** Veillez à toujours éliminer les débris qui pourraient s'accumuler dans les prises d'air et les tubes et empêcher la bonne circulation de l'air. Ne l'utilisez pas avec une ouverture colmatée. Veillez à éliminer la poussière, les peluches, les cheveux, et tous objets pouvant réduire la circulation de l'air.

### Consignes de sécurité supplémentaires

**DANGER ! Les petites pièces peuvent être avalées. Les petits enfants peuvent s'étouffer avec le sac en plastique. Maintenez les petits enfants à l'écart pendant le montage.**

**DANGER ! Ce produit génère un champ électromagnétique en cours de fonctionnement. Dans certaines conditions, ce champ peut avoir des effets sur le fonctionnement d'implants médicaux actifs ou passifs. Pour exclure le danger de situations pouvant entraîner des blessures graves ou mortelles, les personnes disposant d'un implant médical doivent consulter leur médecin et le fabricant de l'implant avant d'utiliser ce produit.**

## 2. MONTAGE



**AVERTISSEMENT ! Arrêtez l'appareil et débranchez la rallonge avant d'ouvrir le panneau d'arrivée d'air ou d'essayer d'insérer ou de retirer le tube souffleur ou les tubes d'aspiration.**

Le moteur doit être arrêté et les ailettes de la turbine ne doivent plus tourner afin d'éviter toute blessure grave causée par les ailettes en rotation.

### Montage en mode de soufflage :

#### Montage du tube de souffleur [ Fig. A1 ] :

**REMARQUE :** Un contacteur de sécurité empêche l'appareil de démarrer si le tube souffleur ① n'est pas installé correctement.

1. Alignez les rainures situées sur le tube du souffleur ① avec celles situées sur la sortie d'air du souffleur ②.
2. Enflez le tube ① sur la sortie du souffleur ② jusqu'à ce qu'il s'emboîte. *Le tube du souffleur est fixé à la sortie d'air du souffleur via le cliquet de verrouillage du tube ③.*

Pour déposer le tube du souffleur ①, appuyez sur le cliquet de verrouillage du tube ③ et tirez sur le tube du souffleur ① en même temps.

#### Montage du carter d'admission [ Fig. A2 ] :

**REMARQUE :** Un contacteur de sécurité empêche l'appareil de démarrer si le panneau d'entrée d'air ④ n'est pas verrouillé correctement.

1. Placez le carter d'admission ④ au niveau de l'ouverture inférieure du souffleur et tournez le carter d'admission ④ dans le sens des aiguilles d'une montre jusqu'à la butée (fixation à baïonnette).
2. Serrez la vis de fixation ⑤.

Pour déposer le carter d'admission ④, desserrez la vis de fixation ⑤, tournez le carter d'admission ④ dans le sens inverse des aiguilles d'une montre et déposez-le.

### Montage en mode d'aspiration :

#### Montage du tube d'aspiration [ Fig. A3/A4 ] :

**ATTENTION !** N'utilisez pas l'aspiration ⑥ sans avoir monté le tube inférieur ⑥ sur le tube supérieur ⑥a.

1. Alignez les bords du tube inférieur ⑥ et du tube supérieur ⑥a.
2. Pressez les deux tubes ⑥a/⑥ l'un contre l'autre jusqu'à ce qu'ils soient complètement engagés.

**REMARQUE :** Un contacteur de sécurité empêche l'appareil de démarrer si les tubes d'aspiration ⑥ ne sont pas installés correctement.

3. Placez le tube d'aspiration ⑥ au niveau de l'ouverture inférieure du souffleur et tournez le tube d'aspiration ⑥ dans le sens des aiguilles d'une montre jusqu'à la butée (fixation à baïonnette).
4. Serrez la vis de fixation ⑤.

Pour déposer le tube d'aspiration ⑥, desserrez la vis de fixation ⑤, tournez le tube d'aspiration ⑥ dans le sens inverse des aiguilles d'une montre et déposez-le.

**Fixation du sac de ramassage [Fig. A5] :**

**REMARQUE :** Un contacteur de sécurité empêche l'appareil de démarrer si le tube coudé ⑦ n'est pas installé correctement.

1. Alignez les rainures situées sur le tube coudé ⑦ avec celles situées sur la sortie d'air du souffleur ②.
2. Pressez le tube coudé ⑦ sur la sortie du souffleur ② jusqu'à ce qu'il s'emboîte.  
Le sac de ramassage est fixé à la sortie d'air du souffleur via le cliquet de verrouillage du tube ⑧.
3. Clippez le sac de ramassage ⑨ dans les deux boucles ⑩ sur le tube d'aspiration ⑥.

Pour déposer le sac de ramassage ⑨, appuyez sur le cliquet de verrouillage du tube ⑧ et tirez sur le tube coudé ⑦ en même temps.

**Fixation de la bandoulière [Fig. A6] :**

Une bandoulière est fournie avec l'appareil pour renforcer le soutien lorsque vous l'utilisez en mode aspirateur. Accrochez la bandoulière à l'appareil avant de l'utiliser. Fixez le crochet au mécanisme de retenue ⑪.

### 3. UTILISATION



**AVERTISSEMENT ! N'utilisez pas l'appareil si les tubes ou le sac de ramassage ne sont pas correctement fixés, afin d'éviter la projection de débris et/ou tout contact avec la turbine, qui peuvent occasionner de graves blessures.**

Portez toujours des gants et lunettes de protection pour éviter que des cailloux ou des débris ne soient projetés ou ne ricochent vers vos yeux ou votre visage, ce qui pourrait entraîner la cécité ou de graves lésions.

**Câbles :**

Utilisez uniquement un câble de section 1,0 mm<sup>2</sup> d'une longueur maximale de 40 mètres.

**Calibre maximum :**

Section de câble 1,00 mm<sup>2</sup>  
ErgoJet 3000 (EJ3000) : 3000 W  
ErgoJet 2500 (EJ2500) : 2500 W

Vous pouvez vous procurer les câbles secteur et les rallonges auprès de votre centre de service après-vente agréé le plus proche. Utilisez uniquement des rallonges spécialement conçues pour usage extérieur.

**Branchement de l'unité [Fig. O1/O2] :**

**ATTENTION !** Pour éviter d'endommager la fiche, le câble de rallonge doit être inséré dans le bloque-câble.

1. Effectuez d'abord une boucle avec le câble de rallonge ⑭, faites passer la boucle dans le bloque-câble ⑬ et tirez le câble de rallonge pour le serrer.
2. Branchez la prise de l'unité au câble de rallonge.
3. Branchez le câble de rallonge à une prise d'alimentation secteur de 230 V.

**Démarrage de l'unité [Fig. O3] :****Démarrage :**

→ Placez l'interrupteur ON/OFF ⑮ en position **ON**.  
L'unité démarre.

**REMARQUE : Uniquement pour ErgoJet 3000 (EJ 3000) :**

Vous pouvez augmenter ou diminuer la vitesse du moteur à l'aide du réglage de vitesse variable ⑯.

**AVERTISSEMENT !** Pour éviter d'endommager l'appareil, utilisez uniquement le réglage de vitesse variable en mode souffleur. N'essayez PAS d'utiliser le réglage de vitesse variable en mode aspirateur. En diminuant la vitesse en mode aspirateur, vous risquez de provoquer une accumulation de débris, le calage du moteur et une défaillance de l'appareil.

**Arrêt :**

→ Placez l'interrupteur ON/OFF ⑮ en position **OFF**.  
L'unité s'arrête.

**Position de travail :****Mode souffleur [Fig. O4] :**

Utilisez votre appareil en mode souffleur pour repousser les débris et les déchets de coupe des chaussées, allées, patios, etc. et rassembler en tas les déchets de coupe, la paille ou les feuilles, ou encore pour éliminer les débris des coins, autour des jointures ou entre les briques.

**Uniquement pour ErgoJet 3000 (EJ 3000) :**

Utilisez le réglage de vitesse variable pour augmenter ou diminuer la vitesse du moteur en mode souffleur.

Dirigez le flux d'air en orientant le tube souffleur vers le bas ou sur un côté. Tenez-vous toujours à l'écart des objets solides, comme les voies piétonnes, gros rochers, véhicules et clôtures.

Nettoyez les coins en commençant dans l'angle et en progressant vers l'extérieur. Ceci évitera l'accumulation de débris qui pourraient être projetés vers votre visage. Utilisez l'appareil avec précaution à proximité de plantes. La puissance de l'air risque d'endommager les plantes délicates.

**Mode aspirateur [Fig. O5] :**

Servez-vous de votre appareil pour ramasser des matières sèches comme des feuilles, de l'herbe, des petits rameaux et des morceaux de papier.

Pour des résultats optimum en mode aspirateur, actionnez l'appareil à vitesse élevée.

Déplacez lentement l'aspirateur d'avant en arrière au-dessus de la matière à aspirer. Évitez d'enfoncer l'appareil dans un tas de débris sous peine de l'obstruer.

Maintenez le tube d'aspiration à environ 2,5 cm du sol pour obtenir des résultats optimum.



**AVERTISSEMENT ! Si l'appareil est obstrué, arrêtez-le et débranchez-le. Attendez que la turbine ne tourne plus du tout, puis déposez les tubes d'aspiration. Passez la main avec précaution dans l'orifice d'aspiration et retirez les débris qui s'y sont logés.**

Vous réduirez ainsi les risques de blessures éventuels dus à la turbine.

### 4. ENTREPOSAGE

**Mise hors service :****Débranchez l'appareil et remisez-le hors de portée des enfants.**

1. Coupez l'appareil et débranchez-le.
2. Laissez le moteur refroidir avant de le remiser ou de le transporter.
3. L'appareil doit être rangé avec tous les dispositifs de sécurité en place. Placez-le de telle manière qu'un objet tranchant ne puisse pas être la cause d'une blessure accidentelle.

**Remisage pendant l'hiver :**

Préparez l'appareil pour le remiser en fin de saison ou si vous ne comptez pas l'utiliser pendant une période de plus de 30 jours.

Si votre souffleur doit être remisé pendant un certain temps :

1. Coupez l'appareil et débranchez-le.
2. Nettoyez-le entièrement en prévision d'un remisage prolongé.
3. Ouvrez le panneau d'arrivée d'air et nettoyez la poussière, l'herbe ou les débris qui ont pu s'accumuler. Inspectez le souffleur et tous les tubes. Fermez le panneau et assurez-vous qu'il est verrouillé.
4. Utilisez une brosse douce pour nettoyer les prises d'air et l'admission d'air des débris. N'utilisez pas d'eau.
5. Remisez votre appareil et la rallonge dans un endroit bien ventilé et couvert, si possible, afin d'éviter l'accumulation de poussière et de saletés. Ne le recouvrez pas d'une bâche en plastique. Le plastique ne respire pas et risque de causer de la condensation pouvant provoquer la formation de rouille ou de corrosion.
6. Vérifiez que toutes les vis de l'appareil sont correctement serrées. Remplacez les pièces endommagées, usées ou cassées.
7. Déposez le(s) tube(s) pour faciliter le remisage.

**Élimination :**

(conformément à la directive 2012/19/UE/S.I. 2013 No. 3113)



Le produit ne doit pas être jeté avec les déchets ménagers normaux. Il doit être éliminé conformément aux prescriptions locales de protection de l'environnement en vigueur.

**IMPORTANT !**

→ Éliminez le produit par le biais de votre point de collecte et de recyclage local.

### 5. MAINTENANCE



**AVERTISSEMENT ! Arrêtez l'appareil et débranchez la rallonge avant de procéder à des réglages, changer d'accessoire ou effectuer l'entretien.**

Ces mesures de sécurité préventive réduisent le risque de démarrer inopinément l'outil électrique.



## AVANT CHAQUE UTILISATION

**Assurez-vous que les éléments d'assemblage et les pièces sont correctement fixés :**

Veillez à ce que tous les écrous, boulons et vis soient correctement serrés afin que l'appareil soit en état de marche et sans danger. Vérifiez que toutes les pièces sont montées correctement.

- Panneau d'arrivée d'air
- Tube souffleur
- Tubes d'aspiration
- Sac de ramassage

**Assurez-vous qu'aucune pièce n'est endommagée ou usée :**

Pour le remplacement de pièces endommagées ou usées, contactez votre revendeur agréé.

- Interrupteur Marche/Arrêt – Assurez-vous que l'interrupteur fonctionne correctement en le mettant sur la position Arrêt. Vérifiez que le moteur s'arrête, puis redémarrez le moteur et continuez.
- Panneau d'arrivée d'air – N'utilisez plus l'appareil en cas de dysfonctionnement du loquet du panneau d'arrivée d'air ou si ce dernier est endommagé de quelque manière que ce soit.

## APRÈS CHAQUE UTILISATION

**Inspectez et nettoyez l'appareil et ses étiquettes :**

**DANGER ! Électrocution !**  
**Ne jamais nettoyer la fente d'aération avec un objet métallique.**

- Après chaque utilisation, inspectez l'ensemble de l'appareil pour vérifier qu'aucune pièce n'est desserrée ou endommagée. Nettoyez l'appareil à l'aide d'un chiffon humide.
- Essuyez l'appareil avec un chiffon propre et sec.

**Nettoyez le sac de ramassage :**

**IMPORTANT !**  
**LE SAC DE RAMASSAGE DOIT ÊTRE CORRECTEMENT VIDÉ.**

- Vous devez vider et entretenir correctement le sac de ramassage pour éviter toute détérioration et toute obstruction du flux d'air.
- Déposez le sac de ramassage et videz-le après chaque utilisation. Ne rangez pas le sac sans l'avoir vidé de tout son contenu (herbe, feuilles, etc.).
- Lavez-le une fois par an. Retirez le sac du souffleur et retournez-le sur l'envers. Lavez le sac avec un tuyau d'arrosage. Suspendez-le et laissez-le sécher complètement avant de le réutiliser.

**AVERTISSEMENT ! Si l'appareil est obstrué, arrêtez-le et débranchez-le. Attendez que la turbine ne tourne plus du tout, puis déposez les tubes d'aspiration. Passez la main avec précaution dans l'orifice d'aspiration et retirez les débris qui s'y sont logés.**  
*Vous réduirez ainsi les risques de blessures éventuels dus à la turbine.*

**Comment retirer un objet logé dans l'arrivée d'air :**

1. Retirez les tubes d'aspiration.
2. Passez la main avec précaution dans l'orifice d'aspiration et nettoyez la zone d'arrivée d'air. Retirez tous les débris coincés dans la turbine.
3. Inspectez celle-ci pour vérifier qu'elle ne présente pas de fissures. Si elle est fissurée ou endommagée, n'utilisez pas l'appareil. Faites remplacer les pièces par votre revendeur agréé. N'essayez pas de le faire par vous-même.

## 6. DÉPANNAGE

**AVERTISSEMENT ! Coupez toujours l'appareil et débranchez la rallonge avant de procéder à l'une ou l'autre des actions correctives recommandées ci-dessous, hormis les actions qui impliquent que l'appareil fonctionne.**  
*Le moteur doit être arrêté et les ailettes de la turbine ne doivent plus tourner afin d'éviter toute blessure grave causée par les ailettes en rotation.*

Problème	Cause possible	Solution
L'appareil ne fonctionne pas	1. Interrupteur en position Arrêt (0).	1. Mettez l'interrupteur sur la position Marche (I).
	2. Rallonge débranchée.	2. Rebranchez la rallonge.

Problème	Cause possible	Solution	
L'appareil ne fonctionne pas	3. Disjoncteur déclenché ou fusible grillé.	3. Réenclenchez le disjoncteur ou remplacez le fusible.	
	4. Tube souffleur, tube coudé et/ou tube d'aspiration pas installé correctement.	4. Contrôlez l'installation des tubes.	
	5. Sac de ramassage plein.	5. Videz le sac de ramassage.	
	6. Panne mécanique.	6. Contactez votre concessionnaire agréé.	
	L'appareil vibre de façon anormale	1. Panne mécanique	1. Contactez votre concessionnaire agréé.
		La turbine ne tourne pas librement	1. Débris dans la zone d'entrée d'air.
	2. Panne mécanique.		2. Contactez votre concessionnaire agréé.



**CONSEIL : veuillez vous adresser à votre centre de service après-vente GARDENA pour tout autre incident. Les réparations doivent uniquement être effectuées par les centres de service après vente GARDENA ainsi que des revendeurs autorisés par GARDENA.**

## 7. CARACTÉRISTIQUES TECHNIQUES

	Unité	Valeur ErgoJet 3000 (EJ3000) (réf. 9332)	Valeur ErgoJet 2500 (EJ2500) (réf. 9334)
Moteur – consommation électrique	W	Max. 3000	Max. 2500
Tension du secteur	V	220 – 240	220 – 240
Fréquence du secteur	Hz	50	50
Débit d'aspiration	l/s	170	170
Rapport de hachage		16:1	14:1
Vitesse de soufflage	km/h	Max. 310	Max. 310
Poids souffleur/aspirateur	kg	Max. 4,8	Max. 4,8
Capacité du sac de ramassage	l	45	45
Niveau de pression acoustique $L_{PA}^1$	dB (A)	83	87
Incertitude $k_{PA}$		3,0	1,0
Niveau de puissance acoustique $L_{WA}^2$ mesurée/garantie	dB (A)	99 / 102	102 / 103
Vibration main-bras $a_{mv}^1$	$m/s^2$	< 3,92	< 2,7

Procédé de mesure conformément à : <sup>1)</sup> EN 50636-2-100 <sup>2)</sup> RL 2000/14/EC / S.I. 2001 No.1701



**CONSEIL : la valeur d'émissions de vibrations mentionnée a été mesurée conformément à un procédé de contrôle normalisé et peut être utilisée pour comparer des outils électriques les uns avec les autres. Cette valeur peut également être utilisée pour l'évaluation provisoire de l'exposition. La valeur d'émissions de vibrations peut varier pendant l'utilisation effective de l'outil électrique.**

## 8. SERVICE / GARANTIE

**Service :**

Veillez contacter l'adresse au verso.

**Déclaration de garantie :**

Dans le cas d'une réclamation au titre de la garantie, aucun frais ne vous sera prélevé pour les services fournis.

GARDENA Manufacturing GmbH accorde sur tous les nouveaux produits d'origine GARDENA une garantie de 2 ans à compter du premier achat chez le revendeur lorsque les produits sont exclusivement utilisés à des fins privées. Cette garantie de fabricant ne s'applique pas aux produits acquis sur un marché secondaire. La garantie couvre tous les vices essentiels du produit, manifestement imputables à des défauts de matériel ou de fabrication. Cette garantie prend en charge la fourniture d'un produit de rechange entièrement opérationnel ou la réparation du produit défectueux qui nous est parvenu gratuitement; nous nous réservons le droit de choisir entre ces options. Ce service est soumis aux dispositions suivantes :

- Le produit a été utilisé dans le cadre de son usage prévu selon les recommandations du manuel d'utilisation.
- Ni l'acheteur ni un tiers n'a tenté d'ouvrir ou de réparer le produit.
- Seules des pièces de rechange et d'usure GARDENA d'origine ont été utilisées pour le fonctionnement.
- Présentation de la preuve d'achat.



L'usure normale de pièces et de composants (par exemple sur des lames, pièces de fixation des lames, turbines, éclairages, courroies trapézoïdales et crantées, turbines, filtres à air, bougies d'allumage), des modifications d'aspect ainsi que les pièces d'usure et de consommation sont exclues de la garantie.

Cette garantie de fabricant est limitée à la livraison de remplacement et à la réparation en vertu des conditions mentionnées ci-avant. D'autres prétentions à notre encontre en tant que fabricant, par exemple dommages et intérêts, ne sont pas fondées par la garantie de fabricant. Cette garantie de fabricant ne concerne bien évidemment **pas** les réclamations de garantie existantes, légales et contractuelles envers le revendeur/l'acheteur.

La garantie de fabricant est soumise au droit de la République Fédérale d'Allemagne.

En cas de recours à la garantie, veuillez renvoyer le produit défectueux accompagné d'une copie de la preuve d'achat et d'une description du défaut, suffisamment affranchi, à l'adresse de service GARDENA.

#### Pièces d'usure :

Le tube souffleur et les tubes d'aspiration sont des pièces d'usure, non couvertes par la garantie.

## NL Bladblazer/bladzuiger

1. VEILIGHEID .....	17
2. MONTAGE .....	19
3. BEDIENING .....	19
4. OPBERGEN .....	20
5. ONDERHOUD .....	20
6. STORINGEN VERHELPELEN .....	20
7. TECHNISCHE GEGEVENS .....	21
8. SERVICE/GARANTIE .....	21

#### Vertaling van de originele instructies.



Dit product kan worden gebruikt door kinderen vanaf 8 jaar en ouder evenals door personen met verminderde lichamelijke, sensorische of mentale capaciteiten of gebrek aan ervaring en kennis, wanneer zij onder toezicht staan of m.b.t. het veilige gebruik van het product werden geïnstrueerd en de daaruit voortvloeiende risico's begrijpen. Kinderen mogen niet met het product spelen. Kinderen mogen het product niet zonder toezicht reinigen of onderhouden. Wij adviseren jongeren het product pas vanaf 16 jaar te gebruiken.

#### Gebruik volgens de voorschriften:

##### Correct gebruik als blazer:

De **GARDENA Bladblazer/bladzuiger** is geschikt voor gebruik als blazer om rommel of gemaaid gras van opritten, trottoirs, terrassen etc. weg te ruimen, om gemaaid gras, stro of bladeren op een hoop te blazen of rommel uit hoeken, rond voegen of tussen bakstenen te verwijderen.

##### Correct gebruik als zuiger:

De **GARDENA Bladblazer/bladzuiger** is geschikt voor gebruik als zuiger om droge materialen zoals bladeren, gras, twijgjes en stukjes papier op te zuigen.



#### GEVAAR! Lichamelijk letsel!

→ Als dit product niet op de juiste manier wordt gebruikt, kan het gevaarlijk zijn. Voor een redelijke veiligheid en efficiëntie tijdens het gebruik van het product moeten de waarschuwingen en veiligheidsinstructies worden opgevolgd. De bediener is verantwoordelijk voor het opvolgen van de waarschuwingen en instructies in deze gebruiksaanwijzing en op het product. Gebruik het product nooit als de door de fabrikant aangebrachte beschermkappen niet in de correcte positie staan.

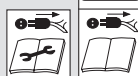
## 1. VEILIGHEID

Belangrijk! Lees de gebruiksaanwijzing zorgvuldig en bewaar deze om naderhand nog eens te kunnen nalezen.

#### Symbolen op het product:



Lees de gebruiksaanwijzing.



#### UITSCHAKELLEN:

Haal de stekker uit het stopcontact alvorens reinigings- of onderhoudswerkzaamheden uit te voeren.



Stel het apparaat niet bloot aan regen.



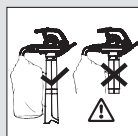
Het gebruik van een veiligheidsbril en gehoorbescherming wordt aangeraden. Er moet op worden gelet dat u misschien derden niet hoort, die het werkgebied betreden.



Houd omstanders uit de buurt.



Koppel de stekker los als de kabel beschadigd raakt of in de knoop zit.



In de zuigmodus alleen gebruiken met volledig gemonteerde zuigbuis en gesloten opvangzak.



Na het uitschakelen wachten, totdat de rotorbladen tot stilstand zijn gekomen.



Niet gebruiken met los haar, loshangende sieraden of loszittende kleding.

#### Algemene veiligheids waarschuwingen voor elektrische apparaten



**WAARSCHUWING:** Lees alle veiligheids waarschuwingen en alle instructies. Het niet opvolgen van de waarschuwingen en instructies kan leiden tot elektrische schokken, brand en/of ernstig letsel.

Bewaar alle waarschuwingen en instructies voor toekomstige raadpleging. De term "elektrisch apparaat" in de waarschuwingen verwijst naar uw op de netvoeding werkende elektrische apparaat (met snoer).

#### 1) Veiligheid van het werkgebied

- Dit product is niet bestemd voor gebruik door personen (inclusief kinderen) met verminderde fysieke, zintuiglijke of geestelijke mogelijkheden of gebrek aan ervaring en kennis, tenzij zij onder toezicht staan of instructie hebben gekregen over het gebruik van het product van een persoon die verantwoordelijk is voor hun veiligheid. Kinderen moeten onder toezicht staan om ervoor te zorgen dat zij niet met het product spelen. Plaatselijke regels kunnen beperkingen opleggen aan de leeftijd van degene die het product bedient. Laat kinderen of mensen die deze instructies niet kennen het product niet gebruiken. Elektrische apparaten zijn gevaarlijk in handen van ongetrainde gebruikers.
- Houd kinderen en omstanders uit de buurt terwijl u een elektrisch apparaat gebruikt. U kunt de controle over het apparaat verliezen als u afgeleid wordt.
- U moet nooit enig afval in de richting van omstanders blazen. Degene die het apparaat bedient is aansprakelijk voor ongevallen en schade die toegebracht wordt aan andere mensen of hun eigendommen.
- Houd het werkgebied schoon en goed verlicht. In rommelige of donkere gebieden gebeuren eerder ongelukken.
- Gebruik elektrische apparaten niet in explosieve omgevingen zoals bij aanwezigheid van ontvlambare vloeistoffen, gassen of stof. Elektrische apparaten creëren vonken waardoor het stof of de dampen kunnen ontbranden.

#### 2) Elektrische veiligheid

- Stekkers van elektrische apparaten moeten passen in het stopcontact. Wijzig de stekker nooit. Gebruik geen adapterstekkers met geaarde elektrische apparaten. Gebruik het apparaat alleen met wisselspanning zoals aangegeven staat op het typeplaatje op het product. Onder geen enkele voorwaarde mogen onderdelen van het apparaat worden aangesloten op een randaarde. Ongewijzigde stekkers en overeenkomende stopcontacten verkleinen het risico op elektrische schokken.
- Vermijd lichaamscontact met geaarde oppervlakken, zoals pijpen, radiatoren, fornuizen en koelkasten. Er is een verhoogd risico op elektrische schokken als uw lichaam geaard is.
- Stel elektrische apparaten niet bloot aan regen of natte omstandigheden. Als er water in het elektrische apparaat komt, verhoogt dit het risico op elektrische schokken.
- Gebruik het snoer niet op een verkeerde manier. Gebruik het snoer nooit om het elektrische apparaat aan te dragen, te trekken of om de

stekker uit het stopcontact te trekken. Houd het snoer uit de buurt van warmte, olie, scherpe randen of bewegende onderdelen. Onderzoek het snoer voor gebruik op schade. Vervang het snoer als er tekenen van beschadiging of slijtage zijn. Gebruik de product niet wanneer de elektrische bedrading is beschadigd of versleten. Schakel de netvoeding meteen uit als het snoer doorgesneden is of als het isolatiemateriaal beschadigd is. Raak het elektrisch snoer niet aan voordat de netvoeding uitgeschakeld is. Herstel een doorgesneden of beschadigd snoer niet. Vervang het door een nieuw snoer.

*Beschadigde of in de knoop geraakte snoeren verhogen het risico op elektrische schokken.*

**e) Het elektrische snoer mag niet opgerold zijn.**

*Opgerolde snoeren kunnen oververhit raken en de effectiviteit van het product verkleinen. Wind het snoer altijd zorgvuldig op en voorkom knikken.*

**f) Wanneer u een elektrische apparaat buitenshuis gebruikt, dient u een verlengsnoer te gebruiken dat geschikt is voor gebruik buitenshuis en dat voorzien is van een koppelstuk in overeenstemming met IEC 60320-2-3.**

*Het gebruik van een snoer dat geschikt is voor gebruik buitenshuis vermindert het risico op elektrische schokken.*

**g) Als gebruik van een elektrische apparaat in een vochtige omgeving onvermijdelijk is, gebruik dan een netvoeding met reststroombescherming (RCD). Wij raden aan een aardleksschakelaar te gebruiken met een nominale lekstroom  $\leq 30$  mA. Zelfs met een reststroomapparaat geïnstalleerd kan veiligheid niet 100% gegarandeerd worden. U dient altijd veilige werkmethoden te volgen. Het reststroomapparaat dient voor elk gebruik gecontroleerd te worden.**

*Gebruik van een RCD vermindert het risico op elektrische schokken.*

**3) Persoonlijke veiligheid**

**a) Blijf alert, kijk wat u doet en gebruik uw gezonde verstand wanneer u een elektrisch apparaat gebruikt. Gebruik een elektrisch apparaat niet als u moe bent of onder invloed bent van drugs, alcohol of medicijnen. Een moment van onoplettendheid tijdens het gebruik van elektrische apparaten kan leiden tot ernstig persoonlijk letsel.**

**b) Gebruik een persoonlijke beschermingsuitrusting. Draag altijd een veiligheidsbril en gehoorbescherming. Om irritatie door stof te voorkomen wordt het gebruik van een gezichtsmasker aanbevolen. Beschermende uitrusting zoals een veiligheidsbril, gehoorbescherming, een stofmasker, antislipveiligheidsschoenen of een helm die gebruikt wordt in situaties waarin dit nodig is, verkleinen het risico op persoonlijk letsel.**

**c) Voorkom onbedoeld starten van het apparaat. Zorg ervoor dat de schakelaar in de uit-stand staat voordat u de stekker in het stopcontact steekt en voordat u het apparaat oppakt of draagt.**

*Het dragen van elektrische apparaten met uw vinger op de schakelaar of het onder spanning zetten van elektrische apparaten waarvan de schakelaar op aan staat, kan makkelijk leiden tot ongelukken.*

**d) Reik niet te ver. Zorg dat u te allen tijde stevig en in balans staat. Wees op hellend terrein extra voorzichtig, let op waar u loopt en draag schoeisel met non-slip zolen. Wandel niet achteruit tijdens het maaien want u zou kunnen struikelen. Trek de maaier nooit naar u toe tijdens het maaien. Vermijd rennen, wandel. Gebruik geen ladders terwijl u het product bedient. Hierdoor heeft u een betere controle over het apparaat in onverwachte situaties.**

**e) Draag passende kleding. Draag altijd geschikte kleding, handschoenen en stevige schoenen. Draag geen losse kleding of sieraden. Houd uw haar, kleding en handschoenen uit de buurt van bewegende onderdelen. Losse kleding, sieraden of lang haar kunnen verstrikt raken in bewegende onderdelen.**

**4) Gebruik en verzorging van elektrische apparaten**

**a) Gebruik het apparaat alleen op de manier en voor de doeleinden die in deze gebruiksaanwijzing beschreven zijn. Richt de kabel altijd naar achteren, van het product af. Forceer het elektrische apparaat niet. Gebruik het juiste elektrische apparaat voor uw toepassing.**

*Met het juiste elektrische apparaat kunt u de taak beter en veiliger uitvoeren met de snelheid waarvoor het is ontworpen.*

**b) Inspecteer de product vóór elk gebruik. Gebruik het elektrische apparaat niet als het niet met de schakelaar in- en uitgeschakeld kan worden. Zorg ervoor dat u weet hoe u het apparaat in een noodgeval snel kunt uitschakelen. Elektrische apparaten die niet bedient kunnen worden met de schakelaar zijn gevaarlijk en moeten gerepareerd worden.**

**c) De rotor blijft draaien nadat u het apparaat heeft uitgeschakeld.**

*De motor moet tot stilstand zijn gekomen en de rotorbladen mogen niet meer draaien, om ernstig letsel dat veroorzaakt kan worden door de draaiende bladen te voorkomen.*

**d) Koppel het apparaat los van de netvoeding:**

- voordat u een volle opvangzak verwijderd of een lege zak terugplaatst;
- voordat u het apparaat onbeheerd achterlaat;
- voordat u een verstopping verhelpt;
- voordat u het apparaat controleert, schoonmaakt of er werkzaamheden aan verricht;
- als het apparaat abnormaal gaat trillen. Controleer het apparaat onmiddellijk. Excessieve trilling kan letsel veroorzaken.
- voordat u het apparaat aan een iemand anders geeft.

**e) Berg niet-gebruikte elektrische apparaten buiten bereik van kinderen op en zorg ervoor dat het elektrische apparaat niet wordt gebruikt door personen die niet bekend zijn met het apparaat en deze gebruiksaanwijzing.**

*Elektrische apparaten zijn gevaarlijk in handen van ongetrainde gebruikers.*

**f) Onderhoud elektrische apparaten. Controleer het apparaat op verkeerde uitlijning of bevestiging van bewegende onderdelen, breuk van onderdelen en andere condities die de werking van het elektrische apparaat negatief kunnen beïnvloeden. Als het elektrische apparaat beschadigd is, moet u het laten repareren voordat u het gebruikt. Alle toevoeropeningen vrij van afval houden.**

*Veel ongelukken worden veroorzaakt door slecht onderhouden elektrische apparaten.*

**g) Gebruik het elektrische apparaat en de accessoires in overeenstemming met deze gebruiksaanwijzing en houd daarbij rekening met de werkomstandigheden en het uit te voeren werk. Gebruik het apparaat alleen bij daglicht of goed kunstlicht.**

*Als u het elektrische apparaat voor andere toepassingen gebruikt dan waarvoor het is bedoeld, kan er een gevaarlijke situatie ontstaan.*

**5) Onderhoud en opslag**

**Laat uw elektrische apparaat repareren door een gekwalificeerde monteur en gebruik uitsluitend identieke vervangingsonderdelen.**

*Hierdoor blijft de veiligheid van het elektrische apparaat gewaarborgd.*

- Zorg dat alle moeren, bouten en schroeven vast zijn aangedraaid om er zeker van te zijn dat het apparaat veilig functioneert.
- Vervang veiligheidshalve versleten of kapotte onderdelen.
- Gebruik alleen originele vervangende onderdelen en accessoires.
- Controleer de opvangzak regelmatig. Vervang de opvangzak als hij versleten of beschadigd raakt.
- Berg het apparaat op een koele en droge plaats op en buiten het bereik van kinderen. Bewaar het apparaat niet buiten.

**Veiligheidswaarschuwingen voor de bladblazer**

- **Inspecteer het gebied voordat u het apparaat gebruikt.**  
*Verwijder puin en harde voorwerpen zoals stenen, glas, draad enz., die kunnen afketsen, kunnen worden weggeworpen of die op een andere manier tijdens het gebruik verwondingen of schade kunnen veroorzaken.*
- **Gebruik het apparaat nooit zonder dat de juiste hulpstukken zijn bevestigd.**  
*Als u het apparaat als blazer gebruikt, installeer dan altijd een blaaspijp. Gebruik uitsluitend de aanbevolen hulpstukken om persoonlijk letsel te voorkomen.*
- **Gebruik de blazer nooit in de buurt van brandende bladeren of struiken, haarden, barbecues, asbakken enz.**  
*Correct gebruik van de blazer helpt om verspreiding van vuur te voorkomen.*
- **Plaats geen voorwerpen in de blaaspijpen; richt het blaasafval altijd uit de richting van mensen, dieren, glas en vaststaande voorwerpen zoals bomen, auto's, muren enz. Door de kracht van de lucht kunnen stenen, vuil of stokken worden weggeworpen of afketsen en mensen of dieren bezeren, glas doen breken of andere schade veroorzaken.**
- **Gebruik het apparaat nooit voor het verspreiden van chemicaliën, kunstmest of andere stoffen.**  
*Hierdoor voorkomt u de verspreiding van giftige stoffen.*

**Veiligheidswaarschuwingen voor de bladzuiger**

- **Schakel de motor uit en koppel het verlengsnoer los voordat u het deurtje van de luchtinlaat open of voordat u de zuigpijp probeert te plaatsen of te verwijderen. De motor moet tot stilstand zijn gekomen en de rotorbladen mogen niet meer draaien om ernstig letsel, dat veroorzaakt kan worden door de draaiende bladen, te voorkomen.**
- **Inspecteer het gebied voordat u het apparaat gebruikt.**  
*Harde voorwerpen kunnen door de opvangzak of de behuizing heen worden gelanceerd en gevaarlijke projectielen worden, die ernstig letsel bij de gebruiker of anderen kunnen veroorzaken.*
- **Zuig geen stenen, gravel, metaal, gebroken glas etc. op.**  
*Een correct gebruik van het apparaat verkleint de kans op persoonlijk letsel en/of schade aan het apparaat.*
- **Probeer geen water of andere vloeistoffen op te zuigen.**  
*Water of andere vloeistoffen die in een elektrisch apparaat terecht komen, verhogen het risico op elektrische schokken.*
- **Gebruik het apparaat nooit zonder dat de juiste hulpstukken zijn bevestigd. Wanneer het apparaat gebruikt wordt als bladzuiger, dient u altijd de zuigpijpen en de opvangzak te installeren. Zorg ervoor dat de opvangzak volledig dichtgeritst is als het apparaat draait, om rondvliegende rommel te voorkomen. Gebruik alleen aanbevolen hulpstukken.**
- **Zuig geen weggegooid lucifers, sigaren, sigaretten of as uit open haarden, barbecues, opgestapeld hout etc. op.**  
*Voorkom situaties waarin de opvangzak in brand zou kunnen vliegen. Om verspreiding van vuur te voorkomen mag de blazer nooit gebruikt worden in de buurt van brandende bladeren of struiken, haarden, barbecues, asbakken enz.*
- **Gebruik altijd de schouderband als u de zuigfunctie gebruikt.**  
*Deze helpt u om de controle over het apparaat te behouden.*
- **Controleer de luchtinlaatopeningen, de elleboogpijp en de zuigpijpen regelmatig, altijd met het apparaat uitgeschakeld en de stekker uit het stopcontact gehaald. Houd de luchtopeningen en pijpen vrij van zich ophopend vuil; dit kan de juiste luchtstroom verstoren. Gebruik het apparaat niet als een van de openingen verstopt is. Houd de openingen vrij van stof, pluis, haren en alles wat de luchtstroom kan belemmeren.**

**Extra veiligheidsaanwijzingen**

**GEVAAR! Kleinere onderdelen kunnen gemakkelijk worden ingeslikt. De polyzak vormt een verstikkingsgevaar voor kleine kinderen. Houd kleine kinderen tijdens de montage uit te buurt.**

**GEVAAR!** Dit product genereert tijdens de werking een elektromagnetisch veld. Dit veld kan onder bepaalde omstandigheden invloed hebben op de werkwijze van actieve of passieve medische implantaten. Om het gevaar van situaties die kunnen leiden tot ernstige of dodelijke verwondingen uit te sluiten, dienen personen met een medisch implantaat hun arts en de fabrikant van het implantaat te raadplegen alvorens dit product te gebruiken.

## 3. BEDIENING



**WAARSCHUWING!** Gebruik het apparaat niet zonder de pijpen of als de opvangzak niet bevestigd is, om te voorkomen dat vuil gaat rondvliegen en/of dat u onbedoeld de rotor aanraakt, wat ernstig letsel kan veroorzaken.

*Draag altijd handschoenen en een veiligheidsbril om te voorkomen dat stenen of rommel in uw ogen en uw gezicht geblazen worden, wat kan leiden tot blindheid of ernstig letsel.*

## 2. MONTAGE



**WAARSCHUWING!** Schakel het apparaat uit en trek de stekker van het verlengsnoer uit het stopcontact voordat u de deksel van de luchtinlaatopening verwijdert of de blaaspijp of zuigpijpen probeert te plaatsen of te verwijderen.

*De motor moet tot stilstand zijn gekomen en de rotorbladen mogen niet meer draaien om ernstig letsel, dat veroorzaakt kan worden door de draaiende bladen, te voorkomen.*

### Montage voor gebruik als blazer:

#### Blaaspijp installeren [afb. A1]:

**OPMERKING:** Een veiligheidsschakelaar voorkomt dat het apparaat start als de blaaspijp ① niet op de juiste manier geïnstalleerd is.

1. Breng de gleuven op de blaaspijp ① op één lijn met de gleuven op de uitlaat ② van de blazer.
2. Druk de blaaspijp ① op de uitlaatopening ② van de blazer totdat hij op zijn plaats vastklikt.  
*De blaaspijp wordt op de uitlaatopening van de blazer vastgezet met de pijpontgrendelknop ③.*

Om de blaaspijp ① te verwijderen, drukt u op de pijpontgrendelknop ③ en trekt u de blaaspijp ① er tegelijkertijd uit.

#### Inlaatdop installeren [afb. A2]:

**OPMERKING:** Een veiligheidsschakelaar voorkomt dat het apparaat start als het deksel van de luchtinlaatopening ④ niet op de juiste manier geïnstalleerd is.

1. Plaats de inlaatdop ④ op de onderste opening van de tuinblazer en draai de inlaatdop ④ rechthoekig tot aan de aanslag (bajonetbevestiging).
2. Draai de bevestigingsschroef ⑤ vast.

Draai, om de inlaatdop ④ te verwijderen, de bevestigingsschroef ⑤ los, draai de inlaatdop ④ linksom en verwijder deze.

### Montage voor gebruik als zuiger:

#### Zuigpijp installeren [afb. A3/A4]:

**LET OP!** Gebruik de zuiger ⑥ alleen wanneer de onderste pijp ⑥a op de bovenste pijp ⑥b is aangesloten.

1. Breng de naden van de onderste ⑥a en bovenste pijp ⑥b op één lijn met elkaar.
2. Druk op de pijpen ⑥a/⑥b totdat ze volledig in elkaar grijpen.

**OPMERKING:** Een veiligheidsschakelaar voorkomt dat het apparaat start als de zuigpijpen ⑥ niet op de juiste manier geïnstalleerd zijn.

3. Plaats de zuigpijp ⑥ op de onderste opening van de tuinzuiger en draai de zuigpijp ⑥ rechthoekig tot aan de aanslag (bajonetbevestiging).
4. Draai de bevestigingsschroef ⑤ vast.

Draai, om de zuigpijp ⑥ te verwijderen, de bevestigingsschroef ⑤ los, draai de zuigpijp ⑥ linksom en verwijder deze.

#### Opvangzak bevestigen [afb. A5]:

**OPMERKING:** Een veiligheidsschakelaar voorkomt dat het apparaat start als het elleboogstuk ⑦ niet op de juiste manier geïnstalleerd is.

1. Breng de gleuven op het elleboogstuk ⑦ op één lijn met de gleuven op de uitlaat van de blazer ②.
2. Druk het elleboogstuk ⑦ op de uitlaatopening ② van de blazer totdat het op zijn plaats vastklikt.  
*De opvangzak wordt op de uitlaatopening van de blazer vastgezet met de pijpontgrendelknop ⑧.*
3. Maak de opvangzak ⑨ vast in beide lussen ⑩ op de zuigpijp ⑥.

Om de opvangzak ⑨ te verwijderen, drukt u op de pijpontgrendelknop ⑧ en trekt u het elleboogstuk ⑦ er tegelijkertijd uit.

#### De schouderband bevestigen [afb. A6]:

Voor extra ondersteuning als u het apparaat als bladzuiger gebruikt, is er een schouderband bij het apparaat bijgeleverd. Bevestig de band aan het apparaat voordat u het gebruikt. Klik de haak aan het oogje ⑪.

#### Snoeren:

Gebruik alleen een snoer van 1,00 mm<sup>2</sup> met een maximale lengte van 40 meter.

#### Maximale nominale waarde:

Snoer van 1,00 mm<sup>2</sup>  
ErgoJet 3000 (EJ3000): 3000 W  
ErgoJet 2500 (EJ2500): 2500 W

Netsnoeren en verlengsnoeren zijn verkrijgbaar bij uw plaatselijke erkende servicecentrum. Gebruik alleen verlengsnoeren die specifiek ontworpen zijn voor gebruik buitenshuis.

#### Apparaat aansluiten [afb. O1/O2]:

**LET OP!** Om beschadiging van de stekker te voorkomen, moet de verlengkabel in de kabelvergrendeling worden gestoken.

1. Maak eerst een lus met de verlengkabel ⑫, draai de lus in de kabelvergrendeling ⑬ en trek de verlengkabel strak.
2. Sluit de stekker van het apparaat aan op de verlengkabel.
3. Sluit de verlengkabel aan op een 230V-stopcontact.

#### Het apparaat aanzetten [afb. O3]:

##### Starten:

→ Zet de AAN/UIT-schakelaar ⑭ in de stand **AAN**.  
*Het apparaat wordt gestart.*

**OPMERKING: Alleen voor ErgoJet 3000 (EJ 3000):** De motorsnelheid kan worden verhoogd of verlaagd met de variabele snelheidsregeling ⑮.

**WAARSCHUWING!** Om schade aan het apparaat te voorkomen mag de variabele snelheidsregeling alleen gebruikt worden in de blaasstand. Probeer de variabele snelheidsregeling NIET te gebruiken in de zuigstand. Lagere snelheden tijdens gebruik als bladzuiger kunnen ervoor zorgen dat vuil zich ophoopt, waardoor de motor vastloopt en het apparaat niet meer werkt.

##### Stoppen:

→ Zet de AAN/UIT-schakelaar ⑭ in de stand **UIT**.  
*Het apparaat stopt.*

#### Werkposities:

##### Blaasstand [afb. O4]:

Gebruik uw apparaat als blazer om rommel of gemaaid gras van opritten, trottoirs, terrassen etc. weg te ruimen, om gemaaid gras, stro of bladeren op een hoop te blazen of om rommel uit hoeken, rond voegen of tussen bakstenen te verwijderen.

##### Alleen voor ErgoJet 3000 (EJ 3000):

Gebruik de variabele snelheidsregeling om de motorsnelheid tijdens gebruik als blazer te verhogen of te verlagen.

Richt de luchtstroom door de blaaspijp naar beneden of naar een kant te richten.

Werk altijd uit de richting van vaste voorwerpen zoals voetpaden, grote stenen, voertuigen en afraasteringen vandaan.

Maak hoeken schoon door in de hoeken te beginnen en naar buiten toe te werken. Dit helpt opeenhoping van vuil te voorkomen, dat in uw gezicht terecht kan komen. Wees voorzichtig als u in de buurt van planten werkt. De kracht van de luchtstroom kan kwetsbare planten beschadigen.

##### Zuigstand [afb. O5]:

Gebruik de zuigfunctie van het apparaat om droge materialen zoals bladeren, gras, twijgjes en stukjes papier op te ruimen.

Voor de beste resultaten tijdens het gebruik van het apparaat in de zuigstand moet u het apparaat op hoge snelheid gebruiken.

Maak langzame heen- en weergaande bewegingen over het materiaal dat u op wilt zuigen. Forceer het apparaat niet in een stapel rommel; hierdoor kan het apparaat verstopt raken.

Houd de zuigpijp een paar centimeter boven de grond om de beste resultaten te krijgen.



**WAARSCHUWING!** Als het apparaat verstopt raakt, moet u het apparaat uitzetten en de stekker van het verlengsnoer uit het stopcontact halen. Wacht tot de rotor tot volledige stilstand is gekomen en verwijder vervolgens de zuigpijpen. Breng uw hand voorzichtig in de zuigopening en verwijder de opgehoopte resten.

Hierdoor wordt de kans op persoonlijk letsel door de rotor verkleind.

## 4. OPBERGEN

### Buitenbedrijfstelling:

**Berg het apparaat op zonder dat de stekker in het stopcontact zit, en buiten het bereik van kinderen.**

1. Zet het apparaat uit en trek de stekker uit het stopcontact.
2. Laat de motor afkoelen voordat u het apparaat opbergt of vervoert.
3. Sla het apparaat op met alle beschermkappen op hun plaats. Plaats het apparaat zodanig dat het niet per ongeluk beschadigd kan worden door scherpe voorwerpen.

### Overwinteren:

Maak het apparaat klaar voor opslag aan het eind van het seizoen of als het apparaat gedurende 30 dagen of langer niet gebruikt zal worden.

Als u het apparaat gedurende langere tijd wilt opbergen:

1. Zet het apparaat uit en trek de stekker uit het stopcontact.
2. Maak het gehele apparaat schoon voordat u het langdurig opbergt.
3. Maak het deksel van de luchtinlaatopening open en verwijder al het vuil, gras of gruis dat zich verzameld heeft. Controleer de blazer en alle pijpen. Plaats het deksel terug en controleer of het goed gesloten is.
4. Gebruik een zachte borstel om vuil uit de luchtinlaatopeningen te verwijderen. Gebruik geen water.
5. Berg het apparaat op in een goed geventileerde ruimte en dek het indien mogelijk af, om te voorkomen dat zich stof en vuil verzamelen op het apparaat. Dek het apparaat niet af met plastic. Plastic kan niet ademen en kan condens en zelfs roest of corrosie veroorzaken.
6. Controleer het hele apparaat op loszittende schroeven. Vervang beschadigde, versleten of kapotte onderdelen.
7. Verwijder de pijp(en) om het apparaat makkelijker te kunnen opbergen.

### Afvoeren:

(conform RL2012/19/EU/S.I. 2013 No. 3113)



Het product mag niet met het normale huishoudelijke afval worden afgevoerd. Het moet volgens de geldende lokale milieuvorschriften worden afgevoerd.

### BELANGRIJK!

→ Voer het product via uw plaatselijke recyclingverzamelpunt af.

## 5. ONDERHOUD

**WAARSCHUWING!** Schakel het apparaat uit en trek de stekker uit het stopcontact voordat het apparaat afstelt, accessoires verwisselt of onderhoud uitvoert.

Deze voorzorgsmaatregelen verkleinen het risico op het per ongeluk starten van het elektrische apparaat.

### VOOR ELK GEBRUIK

#### Controleren op losse bevestigingen en onderdelen:

Zorg dat alle moeren, bouten en schroeven vast zijn aangedraaid om er zeker van te zijn dat het apparaat veilig functioneert. Zorg ervoor dat alle onderdelen op de juiste manier gemonteerd zijn.

- Deksel luchtinlaatopening
- Blaaspip
- Zuigpijpen
- Opvangzak

#### Controleren op beschadigde of versleten onderdelen:

Neem voor het vervangen van beschadigde of versleten onderdelen contact op met een erkende servicedealer.

- AAN/UIT-schakelaar – Controleer of de schakelaar goed werkt door de schakelaar in de UIT-stand te zetten. Controleer of de motor tot stilstand komt; start de motor weer en ga verder.

- Deksel luchtinlaatopening – Gebruik het apparaat niet meer als het deksel van de luchtinlaatopening niet goed sluit of op een of andere manier beschadigd is.

### NA ELK GEBRUIK

#### Inspecteren en reinigen van het apparaat en de labels:



**GEVAAR! Elektrische schok!**

Reinig de ventilatiegulef nooit met een metalen voorwerp.

- Inspecteer het gehele apparaat na elk gebruik op losse of beschadigde onderdelen. Maak het apparaat schoon met een vochtige doek.
- Veeg het apparaat af met een schone, droge doek.

#### De opvangzak reinigen:

### BELANGRIJK!

DE OPVANGZAK MOET GOED LEEGGEMAAKT WORDEN.

- U dient de opvangzak goed leeg te maken en te onderhouden om slijtage en belemmering van de luchtstroom te voorkomen.
- Verwijder de opvangzak na elk gebruik en maak hem goed leeg. Berg de zak niet op zonder hem te hebben geleegd (gras, bladeren, enz.).
- Was de zak een keer per jaar. Verwijder de zak van het apparaat en keer hem binnenstebuiten. Spoel de zak met een straal water schoon. Hang de zak op en laat hem volledig drogen voordat u hem opnieuw gebruikt.



**WAARSCHUWING!** Als het apparaat verstopt raakt, moet u het apparaat uitzetten en de stekker van het verlengsnoer uit het stopcontact halen. Wacht tot de rotor tot volledige stilstand is gekomen en verwijder vervolgens de zuigpijpen. Breng uw hand voorzichtig in de zuigopening en verwijder de opgehoopte resten.

Hierdoor wordt de kans op persoonlijk letsel door de rotor verkleind.

#### Een voorwerp uit de luchtinlaatopening verwijderen:

1. Verwijder de zuigpijpen.
2. Breng uw hand voorzichtig in de zuigopening en maak de luchtinlaatopening leeg. Verwijder al het vuil van de rotor.
3. Controleer de rotor op barsten. Als de rotor gebarsten of beschadigd is, gebruik het apparaat dan niet meer. Laat onderdelen vervangen door uw erkende servicedealer. Probeer ze niet zelf te vervangen.

## 6. STORINGEN VERHELPEN



**WAARSCHUWING!** Schakel het apparaat altijd uit en trek de stekker van het verlengsnoer uit het stopcontact voordat u de volgende aanbevolen handelingen verricht, behalve die handelingen die verricht moeten worden terwijl het apparaat in werking is.

De motor moet tot stilstand zijn gekomen en de rotorbladen mogen niet meer draaien om ernstig letsel, dat veroorzaakt kan worden door de draaiende bladen, te voorkomen.

Probleem	Mogelijke oorzaak	Oplossing
<b>Het apparaat werkt niet</b>	<ol style="list-style-type: none"> <li>1. Schakelaar in de UIT (0)-stand.</li> <li>2. Verlengsnoer is niet aangesloten.</li> <li>3. Stroomonderbreker geactiveerd of zekering doorgebrand.</li> <li>4. Blaaspip, elleboogstuk en/of zuigpijp niet correct geïnstalleerd.</li> <li>5. Opvangzak is vol.</li> <li>6. Mechanische storing.</li> </ol>	<ol style="list-style-type: none"> <li>1. Zet de schakelaar in de AAN (I)-stand.</li> <li>2. Sluit het verlengsnoer weer aan.</li> <li>3. Reset stroomonderbreker of zekering.</li> <li>4. Controleer de installatie van de pijp.</li> <li>5. Maak de opvangzak leeg.</li> <li>6. Neem contact op met uw erkende servicedealer.</li> </ol>
<b>Abnormale trilling van het apparaat</b>	<ol style="list-style-type: none"> <li>1. Mechanische storing</li> </ol>	<ol style="list-style-type: none"> <li>1. Neem contact op met uw erkende servicedealer.</li> </ol>
<b>Rotor draait niet vrij</b>	<ol style="list-style-type: none"> <li>1. Vuil in de luchtaanzuigopening.</li> <li>2. Mechanische storing.</li> </ol>	<ol style="list-style-type: none"> <li>1. Maak het apparaat schoon. Verwijder al het vuil.</li> <li>2. Neem contact op met uw erkende servicedealer.</li> </ol>



**AANWIJZING:** Wend u zich bij andere storingen tot uw GARDENA servicecenter. Reparaties mogen alleen door de GARDENA servicecenters en door specialzaken worden uitgevoerd, die door GARDENA zijn goedgekeurd.



## 7. TECHNISCHE GEGEVENS

	Eenheid	Waarde ErgoJet 3000 (EJ3000) (art. 9332)	Waarde ErgoJet 2500 (EJ2500) (art. 9334)
Motor – energieverbruik	W	Max. 3000	Max. 2500
Netspanning	V	220 – 240	220 – 240
Netfrequentie	Hz	50	50
Vacuümstroom	l/s	170	170
Mulch-verhouding		16:1	14:1
Blaassnelheid	km/h	Max. 310	Max. 310
Gewicht blazer/zuiger	kg	Max. 4,8	Max. 4,8
Capaciteit van de opvangzak	l	45	45
Geluidsdruk niveau $L_{PA}^{1)}$ Onzekerheid $k_{PA}$	dB (A)	83 3,0	87 1,0
Geluidsvermogensniveau $L_{WA}^{2)}$ gemeten / gegarandeerd	dB (A)	99 / 102	102 / 10
Hand-arm-trilling $a_{whw}^{1)}$	m/s <sup>2</sup>	< 3,92	< 2,7

Meetmethoden volgens: <sup>1)</sup> EN 50636-2-100 <sup>2)</sup> RL 2000/14/EC / S.I. 2001 No.1701

**!** **AANWIJZING:** De vermelde vibratie-emissiewaarde werd gemeten overeenkomstig een genormeerde keuringsprocedure en kan worden geraadpleegd om elektrische gereedschappen met elkaar te vergelijken. Deze waarde kan ook worden gebruikt voor de voorlopige beoordeling van de expositie. De vibratie-emissiewaarde kan tijdens het werkelijke gebruik van het elektrische gereedschap variëren.

## 8. SERVICE/GARANTIE

### Service:

Neem contact op met het adres op de achterzijde.

### Garantieverklaring:

In het geval van een garantieclaim worden u geen kosten in rekening gebracht voor de geleverde diensten.

GARDENA Manufacturing GmbH geeft op alle nieuwe originele GARDENA producten 2 jaar garantie vanaf de eerste aankoop bij de dealer, wanneer de producten uitsluitend privé worden gebruikt. Voor producten die op een secundaire markt zijn gekocht, geldt deze fabrieksgarantie niet. Deze garantie heeft betrekking op alle belangrijke defecten van het product, die aantoonbaar te wijten zijn aan materiaal- of fabricagefouten. Aan deze garantie wordt voldaan door levering van een volledig functioneel vervangend product of door gratis reparatie van het defecte product dat naar ons is verzonden; wij behouden ons het recht voor om tussen deze opties te kiezen. Deze dienst is onderworpen aan de volgende bepalingen:

- Het product is gebruikt voor het beoogde doel conform de aanbevelingen in de bedieningsinstructies.
- Noch de koper noch een derde heeft geprobeerd het product te openen of te repareren.
- Voor het gebruik worden alleen originele reserveonderdelen en slijtdelen van GARDENA toegepast.
- Overleggen van het aankoopbewijs.

Normale slijtage van onderdelen en componenten (bijvoorbeeld van messen, mesbevestigingsonderdelen, turbines, lichtbronnen, V-riemen en tandriemen, rotoren, luchtfilters, bougies), optische veranderingen evenals slijt- en verbruiksdelen zijn uitgesloten van de garantie.

Deze fabrieksgarantie is beperkt tot de vervangende levering en reparatie volgens de bovengenoemde voorwaarden. Andere claims tegen ons als fabrikant, bijv. een aanspraak op schadevergoeding, worden door de fabrieksgarantie niet gerechtvaardigd. Deze fabrieksgarantie tast de bestaande wettelijke en contractuele garantieaanspraken die bestaan tegenover de dealer/verkoper vanzelfsprekend **niet** aan.

De fabrieksgarantie valt onder het recht van de Bondsrepubliek Duitsland. In geval van garantie dient u het defecte product samen met een kopie van het aankoopbewijs en een beschrijving van de fout voldoende gefrankeerd op te sturen naar het GARDENA serviceadres.

### Slijtdelen:

De blaaspijp en de zuigpijpen zijn onderdelen die onderhevig zijn aan slijtage en vallen niet onder de garantie.

## SV Lövblås/-sug

1. SÄKERHET	21
2. MONTERING	23
3. HANDHAVANDE	23
4. LAGRING	24
5. UNDERHÅLL	24
6. ÅTGÄRDA FEL	24
7. TEKNISKA DATA	25
8. SERVICE/GARANTI	25

### Översättning av originalanvisningarna.

**!** Den här produkten kan användas av barn från 8 år och äldre och personer med fysisk, sensorisk eller mental funktionsnedsättning eller bristande erfarenhet och kunskap, om de hålls under uppsikt eller har fått instruktioner om säker användning av produkten och förstår farorna som kan uppstå från användningen. Barn får inte leka med produkten. Rengöring och användarunderhåll får inte genomföras av barn utan uppsikt. Vi rekommenderar att produkten används av ungdomar över 16 år.

### Avsedd användning:

#### Korrekt användning som blås:

**GARDENA Blås/sug** passar att användas som blås för att sopa bort skräp eller gräsklipp från körvägar, gångbanor, uteplatser etc. och för att blåsa gräsklipp, halm eller löv i högar eller för att avlägsna skräp från hörn, runt fogar eller mellan markstenar.

#### Korrekt användning som sug:

**GARDENA Blås/sug** passar att användas som sug för att plocka upp torra material som löv, gräs, små kvistar och pappersbitar.

**!** **FARA! Kroppsskada!**  
→ Om denna produkt inte används på rätt sätt kan den vara farlig. Varningarna och säkerhetsinstruktionerna i denna bruksanvisning måste följas för att upprätthålla en rimlig säkerhetsnivå och effektivitet när maskinen används. Användaren är ansvarig för att följa instruktionerna och varningarna på maskinen och i denna bruksanvisning. Använd aldrig maskinen om inte skydden som tillverkaren tillhandahållit är i korrekt läge.

## 1. SÄKERHET

Viktigt! Läs noggrant bruksanvisningen och spara den för senare bruk.

### Symboler på produkten:



Läs bruksanvisningen.



**STÅNG AV:**  
Ta ut kontakten ur vägguttaget före rengöring eller underhåll.



Utsätt inte maskinen för regn.



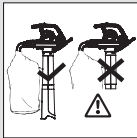
Användning av skydd för ögon och öron rekommenderas. Tänk på att du kanske inte hör personer som kommer till arbetsområdet.



Håll åskådare på avstånd.



Koppla bort nätkontakten om sladden skadas eller trasslar in sig.



Använd endast med fullständigt monterat sugrör och stängd uppsamlare vid sugdrift.



Vänta tills rotorbladen har stannat helt efter avstängningen.



Använd inte med utsläppt hår, löst sittande smycken eller kläder.

#### Allmänna säkerhetsvarningar för elverktyg



**WARNING:** Läs alla säkerhetsvarningar och instruktioner.

Om dessa varningar och instruktioner inte följs kan detta leda till elstöt, brand och/eller allvarlig skada.

Spara alla varningar och instruktioner för framtida referens. Termen "elverktyg" syftar i dessa varningar till ditt elnåtsdrivna elverktyg (med sladd).

#### 1) Säkerhet på arbetsområdet

- a) Denna produkt är inte ämnad för personer (inkluderat barn) med begränsade fysiska, sensoriska eller mentala kapaciteter, eller som saknar erfarenhet och kunskap, om de är översedda eller instruerats i anledning med användandet av produkten av en person ansvarig för deras säkerhet. Barn bör övervakas för att se till att de inte leker med produkten. Lokala lagar kan gälla som begränsning av operatörens ålder. Låt aldrig barn eller personer ovana med dessa instruktioner använda produkten.

Elektriska verktyg är farliga i händerna på ovana personer.

- b) Håll barn och åskådare på avstånd när du använder ett elverktyg. Distractioner kan få dig att förlora kontrollen.

- c) Blås aldrig ut skräp mot eventuella åskådare.

Operatören eller användaren är ansvarig för olyckor som kan drabba andra människor eller deras egendom och de risker som de kan utsättas för.

- d) Håll arbetsområdet rent och välupplust.

Skråpiga eller mörka områden innebär större risk för olyckor.

- e) Använd inte elverktyg i explosiva atmosfärer, som där det finns brandfarliga vätskor, gaser eller dammpartiklar.

Elverktyg ger upphov till gnistor som kan antända damm eller bensinångor.

#### 2) Elsäkerhet

- a) Elverktygens stickkontakter måste passa till eluttaget. Modifiera aldrig stickkontakten på något sätt. Använd inte några adapterkontakter med jordade elverktyg. Maskinen får endast användas med den AC nätspänning som visas på produktens märkskylt. Under inga omständigheter får en jordledning anslutas till någon del av produkten. Ej modifierade stickkontakter och passande eluttag reducerar risken för elstöt.

- b) Undvik kroppskontakt med jordade ytor, som rörledningar, värmeelement, kökspisar och kylskåp.

Risken för elstöt ökar om din kropp är jordad.

- c) Utsätt inte elverktyg för regn eller fuktig miljö.

Om vatten kommer in i ett elverktyg ökar detta risken för elstöt.

- d) Använd inte sladden på felaktigt sätt. Använd inte sladden för att bära eller dra elverktyget eller för att dra ut stickkontakten. Håll sladden på avstånd från värme, olja, skarpa kanter och rörliga delar. Innan kabeln används ska du kontrollera att den inte är skadad. Byt ut kabeln om den ser ut att vara skadad eller sliten. Använd aldrig produkt om den elektriska kabeln är skadad eller sliten. Bryt strömmen omedelbart om kabeln eller dess isolering skadas. Vidrör inte den elkabeln innan väggkontakten dras ut. Reparera inte en skadad kabel. Byt ut den mot en ny. Sladdar som är skadade eller som trasslat sig ökar risken för elstöt.

- e) Elkabeln måste vara utrullad.

Hopprullade kablar kan överhettas och minska produktens effektivitet. Rulla alltid upp kabeln noga och se till att det inte bildas knutar.

- f) Då du använder elverktyg utomhus skall du använda förlängningssladd lämpad för utomhusbruk, med koppling godkänd enligt IEC 60320-2-3. Om en förlängningssladd som är anpassad för utomhusbruk används minskar detta risken för elstöt.

- g) Om det inte går att undvika att använda ett elverktyg i fuktig miljö ska en jordfelsbrytare (RCD) användas som skydd. Vi rekommenderar att jordfelsbrytare används med en märkfelström på  $\leq 30$  mA. Även med en restströmsanordning monterad kan vi inte garantera 100% skydd och säkra arbetsmetoder skall alltid användas. Kontrollera din restströmsanordning varje gång du använder den.

Om en jordfelsbrytare används minskar detta risken för elstöt.

#### 3) Personlig säkerhet

- a) Var uppmärksam på vad du gör och använd vanligt sunt förnuft när du använder ett elverktyg. Använd inte elverktyg om du är trött eller påverkad av droger, alkohol eller mediciner. Ett ögonblicks distraction medan du använder ett elverktyg kan leda till allvarliga personskador.

- b) Använd personlig skyddsutrustning. Använd alltid skyddsglasögon och hörselskydd. En ansiktsmask som skydd för uppvirlande damm rekommenderas också.

Skyddsutrustning som skyddsglasögon, hörselskydd, dammask, halksäkra skyddsskor och skyddshjälm som används på lämpligt sätt minskar personskadorna.

- c) Undvik oavsiktlig start. Försäkra dig om att strömbrytaren är ställd på OFF innan du ansluter verktyget till strömkällan, tar upp det eller bär det. Om du bär på ett elverktyg med fingret på strömbrytaren eller om du slår på strömmen till elverktyg som har strömbrytaren påslagen kan detta leda till olycksfall.

- d) Sträck dig inte för långt. Se till att du alltid har en stabil och välbalanserad kroppsställning. Var extra försiktig hur du arbetar på slutningar och använd halkfria skodon. Gå inte bakåt när du klipper. Tänk på fallrisken. Gå alltid, spring aldrig. Använd inte stege när du arbetar med maskinen.

På så sätt får du bättre kontroll över elverktyget i oväntade situationer.

- e) Ta på dig ordentliga arbetskläder. Använd alltid lämpliga kläder, handskar och kraftiga skor. Använd inte kläder som sitter löst eller smycken. Se till att hår, kläder och handskar inte kommer i vägen för rörliga delar.

Löst sittande kläder, smycken eller långt hår kan fastna i rörliga delar.

#### 4) Användning och skötsel av elverktyg

- a) Använd endast produkten på det sätt och för de funktioner som beskrivs i denna bruksanvisning. Rikta alltid kabeln mot baksidan, bort från kabeln. Kör inte verktyget för hårt. Använd rätt verktyg för det arbete du vill utföra. Rätt verktyg utför arbetet effektivare och säkrare om det används med den hastighet som det konstruerats för.

- b) Kontrollera före varje användning att produkt är i funktionsdugligt tillstånd. Använd inte ett elektriskt verktyg om det inte går att sätta i gång det och stoppa det med strömbrytaren. Du måste veta hur maskinen stängs av snabbt i en nödsituation. Ett verktyg som inte kan kontrolleras med strömbrytaren är farligt och måste repareras.

- c) Fläkthjulen fortsätter att rotera efter att du stängt av verktyget.

Motorn måste stängas av och fläktbladen får inte längre snurra för att undvika att de roterande bladen orsakar allvarlig skada.

- d) Koppla från maskinen från elnätet:

– innan du tar bort eller byter ut en fullständigt monterad uppsamlingsäck;

– innan du lämnar verktyget utan uppsikt en stund;

– innan du rensar bort en tilltäppning;

– innan du kontrollerar, rengör eller utför åtgärder på verktyget;

– om produkten börjar vibrera på onormalt sätt. Kontrollera omedelbart.

Överdrivna vibrationer kan orsaka skada.

– innan du lämnar över maskinen till en annan person.

- e) Förvara elektriska verktyg som inte används utom räckhåll för barn. Låt inte personer som inte är bekanta med verktyget eller inte har tagit del av dessa säkerhetsföreskrifter använda det.

Elektriska verktyg är farliga i händerna på ovana personer.

- f) Underhåll av elverktyg. Kontrollera att de rörliga delarna inte är felaktigt inställda och att de inte kärvar, att inte någon del är skadad och att inte några andra omständigheter kan påverka verktygets funktion.

Om verktyget är skadat ska det repareras innan det används. Se till att alla intag är fria från skräp. Många olyckor orsakas av dålig skötsel av elverktyg.

- g) Följ dessa säkerhetsföreskrifter då du använder elverktyget och tillbehören, i beaktande av arbetsförhållandena och det arbete som ska utföras. Använd utrustningen endast i dagsljus eller i god artificiell belysning. Om du använder elverktyget för andra ändamål än vad som avsetts kan detta leda till en farlig situation.

#### 5) Skötsel och förvaring

Låt endast en kvalificerad reparatör utföra service på ditt verktyg.

Använd endast sådana reservdelar som är identiska med originaldelen.

Detta är en garanti för att säkerheten för elverktyget bibehålls.

– Håll alla muttrar, bultar och skruvar åtdragna så att maskinen är i säkert och funktionsdugligt skick.

– Av säkerhetsskäl ska slitna eller skadade delar bytas ut.

– Använd endast originalreservdelar och -tillbehör.

– Kontrollera uppsamlingsäckens regelbundet. Om uppsamlingsäcken blir sliten eller skadad ska den bytas ut.

– Förvara maskinen på sval och torr plats utom räckhåll för barn. Får inte förvaras utomhus.

#### Säkerhetsvarningar för blåsen

- Inspektera området innan du påbörjar arbetet.

Avlägsna allt skräp och alla hårda föremål såsom stenar, glas, metalltrådar etc., som kan rikoschettera, slungas iväg eller på annat sätt orsaka personskador eller andra skador under arbetets gång.

- Kör aldrig maskinen om inte rätt utrustning är monterad.

När den används som blås ska du alltid montera ett blåsör. Använd bara rekommenderade tillbehör för att undvika personskador.

- Använd inte blåsen nära eldar av löv eller ris, eldstäder, grillplatser, askfat etc. Rätt användning av blåsen hjälper till att undvika att elden sprids.

- Placera aldrig föremål inuti blåsören. Rikta alltid det blåsta materialet bort från människor, djur, glas och solida föremål såsom träd, motorfordon, väggar, etc. Luftströmmen är kraftig nog att slunga iväg stenar, smuts och stickor som kan träffa människor och djur som kan skadas, krossa glas eller orsaka andra skador.

- Använd aldrig maskinen för att sprida kemikalier, gödselmedel eller andra ämnen. På så sätt hindras att giftiga material sprids.

#### Säkerhetsvarningar för sugen

- Stäng av motorn och koppla från förlängningssladden innan du öppnar luckan till luftintaget eller försöker sätta in eller ta bort sugrören.

Motorn måste stängas av och fläktbladen får inte längre snurra för att undvika att de roterande bladen orsakar allvarlig skada.

- **Inspektera området innan du påbörjar arbetet.** Hårda föremål kan kastas genom uppsamlings säcken eller fästet och bli till farliga projektiler som kan orsaka allvarlig skada på användaren eller andra personer.
- **Sug inte upp stenar, grus, metall, glasskärvor etc.** Korrekt användning av maskinen minskar möjligheten till personskada och/eller skada på själva maskinen.
- **Försök inte att suga upp vatten eller andra vätskor.** Om vatten eller andra vätskor kommer in i ett elverktyg ökar detta risken för elstötar.
- **Kör aldrig maskinen om inte rätt utrustning är monterad.** När maskinen används som sug ska alltid sug- och uppsamlingsaggregatet monteras. Försäkra dig om att uppsamlingsaggregatet är ordentligt stängt när maskinen körs för att undvika att skräp flyger omkring. Använd bara rekommenderade tillbehör.
- **Sug inte upp bortkastade tändstickor, cigarrer, cigaretter eller aska från eldstäder, grillplatser, rishögar etc.** Undvik situationer som kan orsaka antändning av uppsamlings säcken. För att undvika eldspridning, använd inte blåsen i närheten av eldar av löv eller ris, eldstäder, grillplatser, askfat, etc.
- **Använd alltid axelremmen när du använder sugen.** Detta hjälper till att behålla kontrollen över elverktyget.
- **Kontrollera öppningarna för luftintag, vinkelröret och sugrören ofta, alltid när maskinen är avstängd och strömmen frånkopplad.** Håll ventilationsöppningar och rör fria från skräp som kan ansamlas och begränsa luftflödet. Använd inte maskinen om någon öppning är blockerad. Håll den fri från damm, textiludd, hår och allt som kan minska luftflödet.

#### Extra säkerhetsanvisningar

**FARA!** Mindre delar kan lätt sväljas. Plastpåsar innebär kvävningsfara för små barn. Håll små barn borta under monteringen.

**FARA!** Den här produkten skapar ett elektromagnetiskt fält under driften. Det här fältet kan under vissa omständigheter påverka funktionssättet för aktiva eller passiva medicinska implantat. För att utesluta faran från situationer som kan leda till allvarliga eller dödliga skador, bör personer med ett medicinskt implantat konsultera läkare och tillverkaren av implantatet innan den här produkten används.

## 2. MONTERING



**WARNING!** Stäng av maskinen och koppla ur förlängningssladden innan du öppnar luftintagsskyddet eller försöker montera eller ta bort blåsröret eller sugrören.

Motorn måste stängas av och fläktbladen får inte längre snurra för att undvika att de roterande bladen orsakar allvarlig skada.

### Montering för användning i blåsläge:

#### Montera blåsröret [bild A1]:

**OBS:** En säkerhetsbrytare hindrar maskinen från att starta om blåsröret ① inte är monterat korrekt.

1. Se till att skåror på blåsröret ① är i linje med skåror på blåsutloppet ②.
2. Tryck fast blåsröret ① på blåsutloppet ② tills det snäpper på plats. Blåsröret är fäst på blåsutloppet med rörföringsknappen ③.

Du tar bort blåsröret ① genom att trycka på rörföringsknappen ③ och samtidigt dra ut blåsröret ①.

#### Montera insugsskyddet [bild A2]:

**OBS:** En säkerhetsbrytare hindrar maskinen från att starta om luftintagsskyddet ④ inte är låst.

1. Placera insugsskyddet ④ på den nedre öppningen på lövblåsaren och vrid insugsskyddet ④ medurs till stoppet (bajonettkopplingen låser fast).
2. Dra åt fästskruven ⑤.

Du tar bort insugsskyddet ④ genom att lossa på fästskruven ⑤, vrida insugsskyddet ④ moturs och sedan ta bort det.

### Montering för användning i sugäge:

#### Montera sugröret [bild A3/A4]:

**FARA!** Använd inte sugläget 6 om inte det nedre röret ⑥ sitter fast på det övre röret ⑥.

1. Se till att sömmarna på det nedre röret ⑥ är i linje med det övre röret ⑥.
2. Tryck ihop rören ⑥/⑥ tills de är helt ihopkopplade.

**WARNING!** En säkerhetsbrytare förhindrar att enheten startar om sugrören ⑥ inte har monterats korrekt.

3. Placera sugröret ⑥ på den nedre öppningen på lövblåsaren/-sugen och vrid sugröret ⑥ medurs till stoppet (bajonettkopplingen låser fast).
4. Dra åt fästskruven ⑤.

Du tar bort sugröret ⑥, genom att lossa på fästskruven ⑤, vrida sugröret ⑥ moturs och ta bort det.

### Montera uppsamlingspåsen [bild A5]:

**OBS:** En säkerhetsbrytare hindrar maskinen från att starta om vinkelröret ⑦ inte är monterat korrekt.

1. Se till att skåror på vinkelröret ⑦ är i linje med skåror på blåsutloppet ②.
2. Tryck fast vinkelröret ⑦ på blåsutloppet ② tills det snäpper på plats. Uppsamlingspåsen är fäst på blåsutloppet med rörföringsknappen ⑧.
3. Sätt fast uppsamlingspåsen ⑨ i båda öglorna ⑩ på sugröret ⑥.

Du tar bort uppsamlingspåsen ⑨ genom att trycka på rörföringsknappen ⑧ och samtidigt dra ut vinkelröret ⑦.

### Montering av axelremmen [bild A6]:

Som extra stöd när du använder maskinen som sug finns en axelrem med i förpackningen. Fäst remmen vid maskinen innan du börjar arbeta. Klicka in haken på fästet ⑪.

## 3. HANDHAVANDE



**WARNING!** Använd inte maskinen om inte rören och uppsamlings säcken monterats korrekt för att undvika att skräp flyger omkring och/eller kontakt med fläkthjulen vilket kan orsaka allvarlig skada.

Använd alltid handskar och skyddsglasögon för att förhindra att stenar eller skräp slungas iväg och rikoschetterar in i ögonen och ansiktet, vilket kan leda till blindhet eller andra allvarliga skador.

### Kablar:

Använd endast en kabel av storlek 1,00 mm<sup>2</sup> upp till max 40 meter lång.

#### Maximal effekt:

1,00 mm<sup>2</sup> kabelstorlek  
ErgoJet 3000 (EJ3000): 3000 W  
ErgoJet 2500 (EJ2500): 2500 W

Elkablar och förlängningssladdar finns att få hos din lokala, godkända serviceverkstad. Använd endast förlängningssladdar som är specifikt utformade för utomhusbruk.

### Ansluta enheten [bild O1/O2]:

**FARA!** För att undvika skador på kontakten måste förlängningssladden sättas in i kabellåset.

1. Gör först en ögla med förlängningssladden ⑫. Sedan trär du ögla över kabellåset ⑬ och drar åt förlängningssladden.
2. Anslut enhetens kontakt till förlängningssladden.
3. Anslut förlängningssladden till ett 230 V eluttag.

### Starta enheten [bild O3]:

#### Starta:

→ Ställ PÅ/AV-omkopplaren ⑭ i läget **PÅ**.  
Enheten startar.

**OBS! Endast för ErgoJet 3000 (EJ 3000):** Motorhastigheten kan ökas eller minskas med hjälp av den reglerbara hastighetskontrollen ⑮.

**WARNING!** För att undvika att skada maskinen ska den reglerbara hastighetskontrollen endast användas i blåsläge. Försök INTE att använda den reglerbara hastighetskontrollen när sugfunktionen används. Lägre hastighet under sugningen kan göra att skräp hopas, motor stannar och att det blir fel på maskinen.

#### Stoppa:

→ Ställ PÅ/AV-omkopplaren ⑭ i läget **AV**.  
Enheten stoppar.

### Arbetspositioner:

#### Blåsläge [bild O4]:

Använd maskinen som blås för att sopa bort skräp eller gräsklipp från körvägar, gångbanor, uteplatser etc. och för att blåsa gräsklipp, halm eller löv i högar eller för att avlägsna skräp från hörn, runt fogar eller mellan markstenar.

#### Endast för ErgoJet 3000 (EJ 3000):

Använd den reglerbara hastighetskontrollen för att öka eller minska motorns hastighet när maskinen används som blås.

Rikta luftflödet genom att rikta blåsröret nedåt eller åt sidan.

Arbeta alltid i riktning bort från fasta föremål såsom gångvägar, stora stenar, fordon och staket.

Rengör hörn genom att börja längst in och arbeta utåt. Härigenom undviker du en ansamling av skräp som kan flyga upp i ansiktet. Var försiktig när du arbetar i närheten av växter. Luftströmmen kan skada ömtåliga växter.



## Sugläge [bild O5]:

Använd maskinen som sug för att plocka upp torra material som löv, gräs, små kvistar och pappersbitar.

För bästa resultat när sugfunktionen används ska maskinen användas med hög hastighet.

Rör maskinen fram och tillbaka över materialet när du använder sugfunktionen. Undvik att forcera maskinen genom att använda den i skräphögar eftersom detta kan täppa till den.

Håll sugröret ca ett par cm ovanför marken för bästa resultat.



**WARNING! Om maskinen täpps till ska den stängas av och förlängningssladden kopplas ur. Vänta tills fläkthjulet helt har slutat snurra och ta sedan bort sugrören. Känn försiktigt i sugöppningen och rensa ut skräpet som täpper till maskinen. Detta minskar risken för att fläkthjulet orsakar personskada.**

## 4. LAGRING

### Urdrifftagning:

**Förvara maskinen med stickkontakten utdragen, väl utom räckhåll för barn.**

1. Stäng av maskinen och koppla från maskinen från elnätet.
2. Låt motorn kallna före förvaring eller transport.
3. Förvara maskinen med alla skyddsanordningar på plats. Placera maskinen så att inga vassa föremål kan orsaka personskador.

### Övervintring:

Förbered maskinen för förvaring när säsongen är över eller om den inte ska användas på 30 dagar eller mer.

Om blåsen ska ställas undan för förvaring under en längre period:

1. Stäng av maskinen och koppla från maskinen från elnätet.
2. Rengör hela enheten före långvarig förvaring.
3. Öppna luftintagsskyddet och avlägsna smuts, fett eller skräp som har ansamlats. Inspektera blåsen och alla rör. Stäng skyddet och se till att det är låst.
4. Använd en mjuk borste för att rengöra ventilationsöppningarna och luftintaget från skräp. Använd inte vatten.
5. Förvara, om möjligt, maskinen och förlängningssladden på väl ventilerad plats under tak, för att förhindra ansamling av damm och smuts. Täck inte maskinen med plast. Plast kan inte andas och kan orsaka kondens och eventuellt rostbildning eller korrosion.
6. Kontrollera att det inte finns några lösa skruvar på maskinen. Byt ut skadade eller slitna delar och delar som är sönder.
7. Ta bort rören för att underlätta förvaringen.

### Avfallshantering:

(enligt direktiv 2012/19/EU/S.I. 2013 No. 3113)



Produkten får inte kastas som vanligt hushållsavfall. Den måste avfallshandteras enligt de gällande lokala miljöföreskrifterna.

### VIKTIGT!

→ Avfallshandtera din produkt hos kommunens återvinningscentral.

## 5. UNDERHÅLL



**WARNING! Stäng av maskinen och dra ut förlängningssladden innan några justeringar görs, tillbehör byts eller underhåll utförs.**

Sådana förebyggande säkerhetsåtgärder minskar risken för att verktyget sätts igång av misstag.

### FÖRE VARJE ANVÄNDNINGSTILLFÄLLE

**Kontrollera att det inte finns lösa fästdon och delar på maskinen:**

Håll alla muttrar, bultar och skruvar åtdragna så att maskinen är i säkert och funktionsdugligt skick. Försäkra dig om att alla delar monterats korrekt.

- Luftintagsskydd
- Blåsrör
- Sugrör
- Uppsamlingsäck

### Kontrollera att det inte finns några skadade eller slitna delar:

Kontakta en auktoriserad serviceverkstad för utbyte av skadade eller slitna delar.

- ON/OFF-brytare – Kontrollera att brytaren fungerar korrekt genom att sätta brytaren i OFF-läge. Försäkra dig om att motorn stannar och starta sen om motorn och fortsätt.
- Luftintagsskydd – Använd inte maskinen om luftintagsskyddet inte kan låsas ordentligt eller om det är skadat på något sätt.

### EFTER VARJE ANVÄNDNINGSTILLFÄLLE

**Inspektera och rengör maskin och etiketter:**



**FARA! Elektrisk stöt!**

**Rengör aldrig ventilationsslitsarna med ett metallföremål.**

- Efter varje användningstillfälle ska du kontrollera att det inte finns lösa eller skadade delar på maskinen. Rengör maskinen med en fuktig duk.
- Torka av maskinen med en ren och torr trasa.

### Rengör uppsamlingssäcken:

**VIKTIGT! UPPSAMLINGSSÄCKEN MÅSTE TÖMMAS PÅ RÄTT SÄTT.**

- Uppsamlingsäcken ska tömmas och skötas på rätt sätt för att undvika att den skadas och att luftflödet hindras.
- Ta bort uppsamlingsäcken från maskinen och töm den efter varje användning. Lägg inte undan säcken för förvaring utan att först ha tömt den på allt innehåll (gräs, löv etc.).
- Tvätta säcken en gång om året. Ta bort säcken från blåsen och vänd ut och in på den. Tvätta säcken med hjälp av en vattenslang. Häng upp säcken och låt den torka fullständigt innan du använder den igen.



**WARNING! Om maskinen täpps till ska den stängas av och förlängningssladden kopplas ur. Vänta tills fläkthjulet helt har slutat snurra och ta sedan bort sugrören. Känn försiktigt i sugöppningen och rensa ut skräpet som täpper till maskinen. Detta minskar risken för att fläkthjulet orsakar personskada.**

### Ta bort föremål från luftintaget:

1. Ta bort sugrören.
2. Känn försiktigt i sugöppningen och rensa området vid luftintaget. Ta bort allt skräp från fläkthjulet.
3. Kontrollera att det inte finns några sprickor på fläkthjulet. Om det finns sprickor på enheten eller om den är skadad ska den inte användas. Låt en auktoriserad serviceverkstad byta ut delarna. Försök inte byta ut dem själv.

## 6. ÅTGÄRDA FEL



**WARNING! Stäng alltid av maskinen och dra ut förlängningssladden innan de åtgärder utförs som anges nedan, utom de åtgärder som kräver att maskinen är påslagen.**

Motorn måste stängas av och fläktbladen får inte längre snurra för att undvika att de roterande bladen orsakar allvarlig skada.

Problem	Möjliga orsaker	Åtgärd
Maskinen fungerar inte	1. Brytaren är i läge OFF (0).	1. Sätt brytaren på läge ON (I).
	2. Förlängningssladden är frånkopplad.	2. Anslut förlängningssladden igen.
	3. Överströmsskyddet har utlösts, eller en säkring har gått.	3. Återställ överströmsskyddet eller säkringen.
	4. Blåsrör, vinkelrör, och/eller sugrör är inte monterade på rätt sätt.	4. Kontrollera monteringen av röret.
	5. Uppsamlingsäcken är full.	5. Töm uppsamlingsäcken.
	6. Mekaniskt fel.	6. Kontakta en auktoriserad serviceverkstad.
Maskinen vibrerar på onormalt sätt	1. Mekaniskt fel	1. Kontakta en auktoriserad serviceverkstad.
Fläkthjulet snurrar inte fritt	1. Skräp i luftintaget.	1. Rengör enheten. Ta bort allt skräp.
	2. Mekaniskt fel.	2. Kontakta en auktoriserad serviceverkstad.



**OBSERVERA:** Kontakta ditt GARDENA servicecenter vid andra störningar. Reparationer får endast utföras av GARDENA servicecentren och av fackhandel som är auktoriserad av GARDENA.

## 7. TEKNISKA DATA

	Enhet	Värde ErgoJet 3000 (EJ3000) (art. 9332)	Värde ErgoJet 2500 (EJ2500) (art. 9334)
Motor – effektförbrukning	W	Max. 3000	Max. 2500
Nätspänning	V	220 – 240	220 – 240
Nätfrekvens	Hz	50	50
Sugflöde	l/s	170	170
Finfördelning		16:1	14:1
Blåshastighet	km/h	Max. 310	Max. 310
Vikt blås/sug	kg	Max. 4,8	Max. 4,8
Uppsamlingsäckens kapacitet	l	45	45
Ljudtrycknivå $L_{PA}^{1)}$ Osäkerhet $K_{PA}$	dB (A)	83 3,0	87 1,0
Ljudeffektnivå $L_{WA}^{2)}$ uppmätt/garanterad	dB (A)	99 / 102	102 / 103
Hand-armvibration $a_{vhw}^{1)}$	$m/s^2$	< 3,92	< 2,7

Mätförfarande enligt: <sup>1)</sup>EN 50636-2-100 <sup>2)</sup>RL 2000/14/EC / S.I. 2001 No.1701



**OBSERVERA:** Det angivna vibrationsemissionsvärdet har mätts enligt ett normerat provningsförfarande och kan användas för att jämföra med andra elverktyg. Detta värde kan även användas för preliminär bedömning av exponeringen. Vibrationsemissionsvärdet kan variera vid den faktiska användningen av elverktyget.

## 8. SERVICE/GARANTI

### Service:

Vänligen kontakta adressen på baksidan.

### Garantibevis:

I händelse av garantianspråk tas ingen avgift ut för de tjänster som tillhandahålls.

GARDENA Manufacturing GmbH ger 2 års garanti på alla original GARDENA nya produkter fr.o.m. första köp hos återförsäljare om produkterna uteslutande har använts privat. Den här tillverkargarantin gäller inte för produkter som har köpts på andrahandsmarknaden. Denna garanti gäller alla väsentliga brister på produkten, vilka bevisligen beror på material- eller tillverkningsfel. Garantin inkluderar leverans av en funktionell utbytesprodukt eller reparation av den felaktiga produkten som skickats till oss utan kostnad. Vi förbehåller oss rätten att välja mellan de här alternativen. Följande bestämmelser reglerar tjänsten:

- Produkten användes för avsett ändamål enligt anvisningarna i bruksanvisningen.
- Varken köparen eller tredje part har försökt att öppna eller reparera produkten.
- För driften har endast Original GARDENA reserv- och sliddelar använts.
- Uppvisande av inköpskvittot.

Normalt slitage av delar och komponenter (exempelvis på knivar, knivfästesdelar, turbiner, ljuskällor, kil- och kuggremmar, löphjul, luftfilter, tändstift), optiska förändringar samt slit- och förbrukningsdelar omfattas inte av garantin.

Den här tillverkargarantin begränsas till utbyte och reparation enligt de ovan angivna villkoren. Tillverkargarantin kan inte ligga till grund för andra krav gentemot oss som tillverkare, exempelvis gällande skadestånd. Denna tillverkargaranti berör självklart **inte** de gällande lagstadgade och avtalsmässiga garantikraven gentemot handlararen/försäljaren.

För tillverkargarantin gäller Förbundsrepubliken Tysklands lag.

Vid skadefall, vänligen skicka den defekta produkten tillsammans med en kopia av inköpskvittot och en felbeskrivning med tillräckligt porto till serviceadressen för GARDENA.

### Sliddelar:

Blåsröret och sugrören är sliddelar och täcks inte av garantin.

## DA Løvsuger/-blæser

1. SIKKERHED	25
2. MONTERING	27
3. BETJENING	27
4. OPBEVARING	28
5. VEDLIGEHOLDELSE	28
6. FEJLAFHJÆLPNING	28
7. TEKNISKE DATA	29
8. SERVICE/GARANTI	29

### Oversættelse af den originale vejledning.



Dette produkt må godt bruges af børn fra og med 8 år, samt af personer med nedsatte fysiske, sensoriske eller mentale evner eller manglende erfaring og viden under forudsætning af, at de vejledes i brugen af apparatet og instrueres i de risici, der er forbundet dermed. Desuden må de kun bruge apparatet under opsyn. Børn må ikke lege med produktet. Rengøring og vedligeholdelse må kun gennemføres af børn, hvis de er under opsyn. Vi anbefaler, at produktet ikke anvendes af unge under 16 år.

### Tilsløst anvendelse:

#### Korrekt anvendelse som blæser:

Når man anvender **GARDENA Blæseren/sugeren** som en blæser, kan den feje snavs eller afklippet græs væk fra indkørsler, gangstier, terrasser osv., og den kan blæse afklippet græs, strå eller blade sammen i dynger, eller fjerne snavs fra hjørner, omkring samlinger eller mellem mursten.

#### Korrekt anvendelse som suger:

Når man anvender **GARDENA Blæseren/sugeren** som suger, kan den opsamle tørt materiale såsom blade, græs, smågrene og papir.



### FARE! Legemsbeskadigelse!

→ Dette redskab kan være farligt, hvis ikke man anvender det korrekt. For at garantere rimelig sikkerhed og effektivitet under brugen af redskabet, skal man følge advarslerne og sikkerhedsanvisningerne i denne brugsanvisning. Brugeren er ansvarlig for at følge alle advarsler og anvisninger i denne brugsanvisning og på redskabet. Brug aldrig redskabet, hvis ikke de medfølgende afskærmninger er monteret korrekt.

## 1. SIKKERHED

**Vigtigt! Læs brugsvejledningen omhyggeligt og opbevar den i nærheden til senere brug.**

### Symboler på produktet:



Læs brugsvejledningen igennem.



**SLUK:**  
Tag stikket ud af stikkontakten før rengøring eller vedligeholdelse.



Redskabet må ikke udsættes for regn.



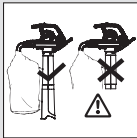
Det anbefales, at man bruger sikkerhedsbriller og høreværn. Man skal være opmærksom på, at man muligvis ikke hører andre, som træder ind i arbejdsområdet.



Hold andre personer på afstand.



Frakobl strømstikket, hvis ledningen bliver beskadiget eller sammenfiltret.



Må i sugefunktion kun bruges med komplet monteret indsugningsrør og lukket græsfang.



Efter frakobling skal der ventes, til rotorbladene står stille.



Må ikke bruges med langt, udslået hår, eller løst siddende smykker og påklædning.

#### Generelle sikkerhedsadvarsler vedrørende eldrevne redskaber



**ADVARSEL:** Læs alle sikkerhedsadvarsler og alle anvisninger. Hvis man ignorerer advarsler og anvisninger, kan det medføre elektrisk stød, brand og/eller alvorlig tilskadekomst.

Gem alle trykte advarsler og anvisninger, så de kan læses fremover. Betegnelsen "eldrevet redskab" i advarselne refererer til dit eldrevne redskab (med ledning) tilsluttet lysnettet.

#### 1) Sikkerhed i arbejdsområdet

- Dette produkt er ikke beregnet til brug af personer (herunder børn) med begrænsede fysiske, sansemæssige eller mentale evner eller mangel på erfaring og viden, medmindre de overvåges eller undervises i brug af produktet af en person med ansvar for deres sikkerhed. Der skal altid føres tilsyn med børn for at sikre, at de ikke leger med produktet. Vær opmærksom på, at lokale bestemmelser kan diktere en mindstealder for operatøren. Man må aldrig lade børn og personer, der ikke kender til denne vejledning, bruge produktet. Eldrevne redskaber udgør en fare for personer, der ikke er instrueret i at bruge dem.
- Hold børn og tilskuere væk, når du anvender et eldrevet redskab. Forstyrrelser kan medføre, at du mister kontrollen over redskabet.
- Der må ikke blæses affald i retning af tilskuere. Brugeren er ansvarlig i tilfælde af uheld eller ulykker der sker på andre personer eller deres egendom.
- Hold arbejdsområdet rent og godt oplyst. Rodede eller mørke områder medfører ulykker.
- Brug ikke eldrevne redskaber i eksplosive miljøer, eksempelvis i nærheden af brændbare væsker, gasser eller støv. Eldrevne redskaber danner gnister, som kan antænde støv eller dampe.

#### 2) Elektrisk sikkerhed

- Stikket på det eldrevne redskab skal passe til stikkontakten. Man må aldrig ændre på stikket. Brug ikke adapterstik sammen med jordforbundne eldrevne redskaber. Må kun anvendes til vekselstrøm som angivet på typepladen. Ingen af redskabets dele må under nogen omstændigheder jordforbindes. Uændrede stik og passende stikkontakter reducerer risikoen for elektrisk stød.
- Undgå kropskontakt med jordforbundne overflader såsom rør, radiatorer, komfurer og køleskabe. Der er øget risiko for elektrisk stød, hvis din krop er jordforbundet.
- Udsæt ikke eldrevne redskaber for regn eller våde omgivelser. Hvis der trænger vand ind i eldrevne redskaber, øger det risikoen for elektrisk stød.
- Brug aldrig ledningen forkert. Brug aldrig ledningen til at bære eller trække redskabet med, og ryk aldrig stikket ud med ledningen. Hold ledningen væk fra varme, olie, skarpe kanter eller bevægelige dele. Undersøg ledningen for beskadigelser, før du bruger den. Udskift ledningen, hvis der er tegn på beskadigelse eller ældning. Produkt-maskinen må ikke anvendes, hvis de elektriske kabler er beskadigede eller slidte. Tag straks stikket ud af stikkontakten hvis kablet bliver skåret over, eller isoleringen beskadiges. Du må ikke berøre det elektriske kabel, før forbindelsen til strømmen er afbrudt. Du må ikke reparere et overskåret eller beskadiget kabel. Hele kablet skal skiftes ud. Beskadigede eller sammenflettede ledninger øger risikoen for elektrisk stød.
- Elledningen må ikke være tvundet. Tvundne ledninger kan blive for varme og reducere redskabets effekt. Rul altid ledningen forsigtigt sammen, undgå knæk.
- Ved udendørs brug af et elværktøj skal anvendes en forlængerledning, der er egnet til udendørs brug med stik i henhold til IEC 60320-2-3. Brug af en ledning, der er egnet til udendørs brug, reducerer risikoen for elektrisk stød.
- Hvis ikke man kan undgå at anvende et eldrevet redskab på fugtige steder, skal man anvende et stik, der er beskyttet af en fejlstrømsafbryder. Vi anbefaler at bruge et fejlstrømsrelæ med en nominal fejlstrøm  $\leq 30$  mA. Selvom der er installeret en reststrømenhed, kan der ikke garanteres 100 % sikkerhed, og sikre arbejdsrutiner skal altid iagttages. Kontrollér din reststrømenhed, hver gang du bruger den. En fejlstrømsafbryder nedsætter risikoen for elektrisk stød.

#### 3) Personlig sikkerhed

- Vær opmærksom, se efter, hvad du laver, og brug din sunde fornuft, når du anvender et eldrevet redskab. Brug ikke et eldrevet redskab, hvis du er træt eller er påvirket af stimulanser, alkohol eller lægemidler. Et øjeblik uopmærksomhed ved brug af eldrevne redskaber kan medføre alvorlig tilskadekomst.
- Brug personligt beskyttelsesudstyr. Brug altid sikkerhedsbriller og høreværn. Det anbefales at gå med en maske for ansigtet for at undgå støv Irritation.

Beskyttelsesudstyr såsom sikkerhedsbriller, høreværn, støvmasker, skridsikert sikkerhedsfodtøj eller hjelm anvendt under relevante forhold nedsætter risikoen for tilskadekomst.

- Undgå utilsigtet start af redskabet. Sørg for, at kontakten er slået fra, før du sætter ledningen i stikkontakten eller løfter eller bærer redskabet. Hvis man bærer eldrevne redskaber med fingrene på kontakten, eller hvis man tilslutter ledningen på eldrevne redskaber med tændt kontakt, er der stor risiko for ulykker.
- Ræk ikke for langt frem. Sørg for altid at have godt fodfæste og god balance. Hvis De arbejder på skråninger, skal De være ekstra forsigtig med, hvor De placerer fødderne, og sørg for at anvende fooltøj med skridsikre såler. Gå ikke baglæns, når du klipper græs, du kan risikere at falde. Du skal gå, ikke løbe. Brug ikke redskabet, når du står på en stige. Det giver bedre kontrol over det eldrevne redskab i uventede situationer.
- Vær korrekt påklædt. Brug altid passende beklædning, handsker og sikkerhedsfodtøj. Bær ikke løstsiddende tøj eller smykker. Hold hår, tøj og handsker væk fra bevægelige dele. Løst tøj, smykker eller langt hår kan blive fanget i bevægelige dele.
- Brug og pleje af eldrevne redskaber
  - Brug kun redskabet på den måde og til det arbejde, der er beskrevet i denne brugsanvisning. Før altid kablet bagud, væk fra produktet. Belast ikke det eldrevne redskab for hårdt. Brug det redskab, der passer til det arbejde, du ønsker at udføre. Det rigtige eldrevne redskab kan udføre arbejdet bedre og mere sikkert og med den effekt, som det er udviklet til at levere.
  - Kontrollér altid at din produkt blendværn er i god og sikker stand inden den tages i brug. Brug ikke det eldrevne redskab, hvis afbryderen er defekt. Du skal vide, hvordan redskabet stoppes i nødtilfælde. Ethvert eldrevet redskab, der ikke kan styres med afbryderen, er farligt og skal repareres.
  - Blæserhjulet fortsætter med at køre, når du har slukket for redskabet. For at undgå at blive såret af blæservingerne skal motoren være standset, og vingerne må ikke længere dreje rundt.
  - Afbryd redskabets strømforsyning:
    - før du fjerner eller udskifter en fyldt opsamlingsæske,
    - før du efterlader redskabet uden opsyn i en periode,
    - før du fjerner en blokering,
    - før du kontrollerer, rengør eller arbejder på redskabet,
    - hvis redskabet begynder at vibrere på en unormal måde. Kontrollér med det samme. Overdrevede vibrationer kan medføre tilskadekomst.
    - før du giver redskabet til en anden person.
  - Opbevar eldrevne redskaber, der ikke bruges, utilgængeligt for børn, og lad ikke personer, der ikke kender redskabet eller disse anvisninger, bruge redskabet. Eldrevne redskaber udgør en fare for personer, der ikke er instrueret i at bruge dem.
  - Vedligeholdelse af eldrevne redskaber. Kontrollér, om bevægelige dele sidder korrekt, eller om de binder. Se også efter, om der er defekte dele, og kontrollér alle andre forhold, som kan påvirke driften af redskabet. Hvis det er beskadede, skal du få det eldrevne redskab repareret før brug. Sørg for at der ikke er urenheder i indsugningerne. Mange ulykker skyldes, at eldrevne redskaber er dårligt vedligeholdt.
  - Brug det eldrevne redskab og tilbehøret i overensstemmelse med disse anvisninger, og vær opmærksom på arbejdsbetingelserne og det arbejde, der skal udføres. Brug kun redskabet i dagslys eller i skarpt kunstigt lys. Hvis man bruger det eldrevne redskab til andre formål end de tiltænkte, kan det medføre farlige situationer.

#### 5) Vedligeholdelse og opbevaring

Få en kvalificeret reparatør til at foretage service på dit eldrevne redskab, og brug kun originale reservedele.

Dette sikrer, at det eldrevne redskab altid fungerer sikkert.

- For at sikre at redskabet er i god arbejdsstand, skal alle møtrikker, bolte og skruer altid være skruet godt fast.
- For en sikkerheds skyld skal alle slidte eller beskadigede dele udskiftes.
- Brug kun originale reservedele og originalt tilbehør.
- Efterse opsamlingsæskken jævnligt. Hvis opsamlingsæskken bliver slidt eller beskadiget, skal den udskiftes.
- Opbevar redskabet på et køligt og tørt sted og uden for børns rækkevidde. Opbevar ikke redskabet udendørs.

#### Sikkerhedsadvarsler vedrørende blæser

- Undersøg arbejdsområdet, før du tager redskabet i brug. Fjern snavs og hårde genstande såsom sten, glasskår, ståltråd og lignende, der vil kunne rikoettere, blive kastet eller på anden måde kunne forårsage kvæstelse eller skade under arbejdet.
- Brug aldrig redskabet, hvis ikke det korrekte tilbehør er monteret. Monter altid et blæserør, når du anvender redskabet som blæser. Brug kun anbefalede montage dele for at forebygge tilskadekomst.
- Brug ikke blæseren tæt på brændende blade eller buske, åbne kaminer, bålpladser, askebægre eller lignende. Ved en korrekt anvendelse af blæseren undgår man, at ild spredes.
- Anbring aldrig genstande i blæserøret. Ret altid strømmen væk fra personer, dyr, glas og faste genstande såsom træer, biler, vægge og lignende. Kraften fra luftstrømmen kan kaste sten, snavs og kviste mod disse genstande, hvorfra de kan blive kastet tilbage, så de skader personer eller dyr, ødelægger glas eller på anden måde forårsager skader.



- **Brug aldrig redskabet til spredning af kemikalier, gødning eller andre stoffer.** Dette vil forebygge spredningen af giftigt materiale.

#### Sikkerhedsadvarsler vedrørende suger

- **Stands motoren og afbryd forlængerledningen, før du åbner luftindtaget eller forsøger at montere eller fjerne sugerrørene.**  
For at undgå at blive såret af blæservingerne skal motoren være standset, og vingerne må ikke længere dreje rundt.
- **Undersøg arbejdsområdet, før du tager redskabet i brug.**  
Hårde genstande kan blive slynget gennem opsamlingsækkens eller husets, og de kan skade brugeren eller andre personer alvorligt.
- **Opsug ikke sten, grus, metal, glasskår el. lign.**  
Korrekt brug af redskabet vil reducere risikoen for personlig tilskadekomst og/eller beskadigelse af redskabet.
- **Forsøg ikke at opsuge vand eller andre væsker.** Hvis vand eller andre væsker trænger ind i eldrevne redskaber, øger det risikoen for elektrisk stød.
- **Brug aldrig redskabet, hvis ikke det korrekte tilbehør er monteret.**  
Når du bruger redskabet som suger, skal du altid montere enheden med sugerrør og opsamlingsækk. Sørg for, at enheden med opsamlingsækk er lynet helt til, når redskabet kører, for at undgå, at urenheder flyver omkring. Brug kun anbefalede redskaber.
- **Undlad at opsuge brugte tændstikker, cigarer, cigaretter eller aske fra åbne kaminer, bålpladser, kvasbunker osv.**  
Undgå situationer, hvor opsamlingsækkens risikerer at blive antændt. For at undgå brandfare må blæseren ikke anvendes i nærheden af brændende blade eller buske, åbne kaminer, bålpladser, askebægre eller lignende.
- **Brug altid en skulderrem, når du anvender redskabet som suger.**  
Dette hjælper dig med at styre det eldrevne redskab.
- **Kontrollér luftindtag, vinkelrør og sugerrør ofte, og redskabet skal altid være standset, og strømforsyningsledningen skal være afbrudt.**  
Hold luftindtag og rør fri for snavs, der kan ophobes og hindre luften i at strømme frit. Brug ikke redskabet, hvis nogle af åbningerne er blokeret. Hold redskabet fri for støv, trævlør, hår eller andet, der kan reducere luftstrømmen.

#### Yderligere sikkerhedshenvisninger

**FARE!** Små dele kan nemt sluges. Der er risiko for, at små børn kan blive kvalt i polyposen. Hold små børn på afstand under monteringen.

**FARE!** Produktet opretter et elektromagnetisk felt under driften. Dette felt kan under bestemte betingelser have indflydelse på funktionen af aktive eller passive medicinske implantater. For at udelukke livsfarlige situationer, der kan medføre slemme kvæstelser med døden til følge, bør personer med et medicinsk implantat sætte sig i forbindelse med en læge eller implantatets producent, inden dette produkt anvendes.

## 2. MONTERING



**ADVARSEL!** Stands redskabet, og tag forlængerledningen ud af stikkontakten, før du åbner ind sugningsdækslet eller monterer eller afmonterer blæserrøret eller sugerrøret.

For at undgå at blive såret af blæservingerne skal motoren være standset, og vingerne må ikke længere dreje rundt.

#### Samling til brug af blæser:

##### Montering af blæserrøret [Fig. A1]:

**BEMÆRK:** En sikkerhedskontakt hindrer redskabet i at starte, hvis blæserrøret ① ikke er monteret korrekt.

1. Ret rillerne på blæserrøret ① ind efter rillerne på blæserudgangen ②.
2. Skub blæserrøret ① på blæserudgangen ②, til det klikker på plads.  
Blæserrøret er fastgjort til blæserudgangen med rørets udløserknop ③.

For at tage blæserrøret ① af skal du trykke på rørets udløserknop ③ og trække blæserrøret ① ud samtidigt.

##### Montering af ind sugningsdækslet [Fig. A2]:

**BEMÆRK:** En sikkerhedskontakt hindrer redskabet i at starte, hvis ind sugningsdækslet ④ ikke er korrekt fastgjort.

1. Anbring ind sugningsdækslet ④ på løvblæserens nederste åbning, og drej ind sugningsdækslet ④ med uret, indtil det rammer stoppet (bajonetfastgørelse).
2. Spænd fastgøringsskruen ⑤.

For at fjerne ind sugningsdækslet ④ skal du løsne fastgøringsskruen ⑤, dreje ind sugningsdækslet ④ mod uret og tage det af.

#### Samling til brug af suger:

##### Montering af sugerrøret [Fig. A3/A4]:

**BEMÆRK!** Brug ikke sugeren ⑥, medmindre det nederste rør ⑥ er monteret på det øverste rør ⑥.

1. Ret samlingerne på det øverste ⑥ og nederste rør ⑥ ind efter hinanden.
2. Tryk rørene ⑥/⑥ sammen, indtil de går helt i indgreb med hinanden.

**BEMÆRK:** En sikkerhedskontakt hindrer redskabet i at starte, hvis sugerrørene ⑥ ikke er monteret korrekt.

3. Anbring sugerrøret ⑥ på havesugerens nederste åbning, og drej sugerrøret ⑥ med uret, indtil det rammer stoppet (bajonetfastgørelse).
4. Spænd fastgøringsskruen ⑤.

For at fjerne sugerrøret ⑥ skal du løsne fastgøringsskruen ⑤, dreje sugerrøret ⑥ mod uret og tage det af.

##### Montering af opsamlingsækk [Fig. A5]:

**BEMÆRK:** En sikkerhedskontakt hindrer redskabet i at starte, hvis vinkelrøret ⑦ ikke er monteret korrekt.

1. Ret rillerne på vinkelrøret ⑦ ind efter rillerne på blæserudgangen ②.
2. Tryk vinkelrøret ⑦ på luftudgangen ②, til det klikker på plads.  
Opsamlingsækkens er fastgjort til blæserudgangen med rørets udløserknop ⑧.
3. Hæft opsamlingsækkens ⑨ på begge løkker ⑩ på sugerrøret ⑥.

For at tage opsamlingsækkens ⑨ af skal du trykke på rørets udløserknop ⑧ og trække vinkelrøret ud samtidigt ⑦.

##### På sætning af skulderremmen [Fig. A6]:

Der følger en skulderrem med redskabet, som er en ekstra støtte, når du bruger redskabet som suger. Sæt remmen på redskabet, før du bruger det. Sæt krogen på holderen ⑪.

## 3. BETJENING



**ADVARSEL!** Flyvende genstande og kontakt med vingehjulet kan forårsage alvorlige skader, så redskabet må ikke bruges, med mindre at rørene eller opsamlingsækkens er fastgjort korrekt.

Bær altid handsker og beskyttelsesbriller for at undgå, at sten og snavs bliver blæst ind øjne og ansigt, da dette kan forårsage blindhed eller alvorlige skader.

#### Ledninger:

Brug kun ledninger, der har et tværsnit på 1,00 mm<sup>2</sup> og er maks. 40 meter lange.

##### Maks. størrelse:

1,00 mm<sup>2</sup> ledning  
ErgoJet 3000 (EJ3000): 3000 W  
ErgoJet 2500 (EJ2500): 2500 W

Man kan bestille ledninger og forlængerledninger hos det lokale godkendte servicecenter. Brug kun forlængerledninger, der er beregnet til udendørs brug.

#### Tilslutning af enheden [Fig. O1/O2]:

**BEMÆRK!** For at undgå beskadigelse af stikket skal forlængerledningen sættes i kabellåsen.

1. Først skal du lave en løkke på forlængerledningen ⑫, derefter sætte løkken ind i ledningslåsen ⑬ og til sidst trække i forlængerledningen, så den bliver stram.
2. Slut enhedens stik til forlængerledningen.
3. Sæt forlængerledningen til en 230 V stikkontakt.

#### Start af enheden [Fig. O3]:

##### Start:

→ Skub ON/OFF-kontakten ⑭ til positionen **ON**.  
Enheden starter.

**BEMÆRK: Kun for ErgoJet 3000 (EJ 3000):** Motorens omdrejningstal kan øges eller sænkes med den variable hastighedskontrol ⑮.

**ADVARSEL!** For at undgå at beskadige redskabet må man kun anvende den variable hastighedskontrol ved blæsning. BRUG IKKE den variable hastighedskontrol ved sugning. Lavere hastighed ved sugning kan medføre, at der ophobes snavs, som belaster motoren og medfører fejl på redskabet.

##### Stop:

→ Skub ON/OFF-kontakten ⑭ til positionen **OFF**.  
Enheden stopper.

#### Arbejdspositioner:

##### Blæsning [Fig. O4]:

Når man anvender redskabet som en blæser, kan den feje snavs eller afklippet græs væk fra indkørsler, gangstier, terrasser osv., og den kan blæse afklippet græs, strå eller blade sammen i dynger, eller fjerne snavs fra hjørner, omkring samlinger eller mellem mursten.

**Kun for ErgoJet 3000 (EJ 3000):** Brug den variable hastighedskontrol til at øge eller sænke motorens hastighed, når der blæses.

Styr luftstrømmen ved at føre blæserrøret nedad eller til den ene side.

Arbejd altid væk fra faste genstande såsom fortove, store sten, køretøjer eller hegn.

Rens hjørner ved at starte i hjørnet og arbejde udad. Dette vil hjælpe med at samle snavset, der ellers vil kunne blæse op i ansigtet. Vær forsigtigt under arbejde i nærheden af planter. Luftstrømmen kan beskadige sarte planter.

#### Sugning [Fig. O5]:

Brug redskabet som suger til at opsuge tørre materialer som blade, græs, smågrene og papir.

Lad redskabet køre med høj hastighed, hvilket giver det bedste resultat ved sugning.

Bevæg redskabet langsomt frem og tilbage over materialet, mens der suges. Undgå at sætte redskabet i bunker af snavs, da dette kan medføre tilstopning.

De bedste resultater opnås, hvis man holder sugerrøret et par centimeter over jorden.



**ADVARSEL! Hvis redskabet tilstoppes, skal man standse det og tage forlængerledningen ud af stikket. Vent til vingehjulet er helt standset, og tag så sugerrørene af. Ræk forsigtigt ind i sugeåbningen, og fjern snavset, der tilstopper den. Dette vil reducere risikoen for tilskadekomst på grund af vingehjulet.**

## 4. OPBEVARING

#### Ud-af-drifttagning:

**Redskabet skal opbevares uden at være forbundet til en stikkontakt og uden for børns rækkevidde.**

1. Sluk redskabet, og tag stikket ud af stikkontakten.
2. Lad motoren køle af før transport eller opbevaring.
3. Opbevar redskabet med alle skærme på deres pladser. Anbring redskabet således, at skarpe genstande ikke forårsager skader.

#### Overvintring:

Gør redskabet klart til opbevaring, når sæsonen er slut, eller hvis det ikke skal anvendes i 30 dage eller mere.

Hvis blæseren skal opbevares i en periode:

1. Sluk redskabet, og tag stikket ud af stikkontakten.
2. Rengør hele redskabet før en længerevarende opbevaring.
3. Åbn indsugningsdækslet, og fjern al snavs eller græs, der har hobet sig op. Efterse blæseren og alle rør. Luk indsugningsdækslet, og sørg for at det er låst.
4. Brug en blød børste til rengøring af ventilationshuller og luftindtag for snavs. Brug ikke vand.
5. Opbevar redskabet og forlængerledningen på et sted med god udluftning, og tildæk det om muligt for at undgå ansamling af støv og snavs. Dæk ikke redskabet med plastic. Plastic lader ikke redskabet ånde, og der kan derfor samles kondensvand, hvilket kan medføre rust og ætning af redskabet.
6. Kontrollér hele redskabet for løse skruer. Udskift beskadigede, slidte eller defekte dele.
7. Fjern rør for at lette opbevaringen.

#### Bortskaffelse:

(iht. Dir. 2012/19/EU/S.I. 2013 No. 3113)



Produktet må ikke bortskaffes via normalt husholdningsaffald. Det skal bortskaffes iht. de gældende lokale miljøforskrifter.

#### VIGTIGT!

→ Bring produktet hen til en miljøstation i nærheden.

## 5. VEDLIGEHOLDELSE



**ADVARSEL! Stands redskabet og afbryd forlængerledningen, før du foretager justeringer, skifter tilbehør eller foretager vedligeholdelse.**

Disse forholdsregler reducerer risikoen for, at det eldrevne redskab startes utilsigtet.

## FØR HVER BRUG

**Kontrollér, at der ikke er nogle løse fastgørelsesanordninger eller dele:**

For at sikre at redskabet er i god arbejdstilstand, skal alle møtrikker, bolte og skruer altid være skruet godt fast. Kontrollér, at alle dele er samlet korrekt.

- Indsugningsdæksel
- Blæserrør
- Sugerrør
- Opsamlingsækk

#### Kontrollér for slidte eller beskadigede dele:

Kontakt et autoriseret serviceværksted for at få udskiftet beskadigede eller slidte dele.

- ON/OFF-kontakt – Sørg for, at kontakten fungerer korrekt ved at flytte den til positionen OFF. Kontrollér, at motoren standser, start så redskabet og fortsæt.
- Indsugningsdæksel – Hvis indsugningsdækslet ikke lukker rigtigt eller er beskadiget på nogen måde, må redskabet ikke bruges.

## EFTER HVER BRUG

#### Efterse og rens redskabet og mærkaterne:



**FARE! Elektrisk stød!**

**Rens aldrig ventilationsåbningerne med en metalgenstand.**

- Efter hver brug skal man efterse hele redskabet for slidte eller beskadigede dele. Rengør redskabet med en fugtig klud.
- Tør det efter med en ren, tør klud.

#### Rengøring af opsamlingsækket:

**VIGTIGT! OPSAMLINGSSÆKKEN SKAL TØMMES KORREKT.**

- For at undgå at sækken forringes, eller at luftstrømmen tilstoppes, skal sækken tømmes og vedligeholdes korrekt.
- Tag opsamlingsækket af redskabet, og tøm den efter hver brug. Læg ikke sækken væk, uden at den er tømt for alt indhold (græs, blade osv.).
- Vask sækken en gang om året. Tag sækken af blæseren, og vend vrangen udad. Skyl sækken med en vandslange. Hæng den til tørre, og sørg for, at den er helt tør, før den anvendes igen.



**ADVARSEL! Hvis redskabet tilstoppes, skal man standse det og tage forlængerledningen ud af stikket. Vent til vingehjulet er helt standset, og tag så sugerrørene af. Ræk forsigtigt ind i sugeåbningen, og fjern snavset, der tilstopper den. Dette vil reducere risikoen for tilskadekomst på grund af vingehjulet.**

#### Fjernelse af en genstand fra luftindtaget:

1. Tag sugerrørene af.
2. Ræk forsigtigt ind i sugeåbningen, og rens luftindtaget. Fjern alt snavs fra vingehjulet.
3. Efterse vingehjulet for revner. Hvis der findes revner eller beskadigelser, må redskabet ikke anvendes. Få din autoriserede forhandler til at udskifte delene. Forsøg ikke selv at udskifte dem.

## 6. FEJLAFHJÆLPNING



**ADVARSEL! Stands altid redskabet og tag forlængerledningen ud af stikkontakten før enhver af nedenstående anvisninger udføres, med mindre at de kræver, at redskabet kører.**

For at undgå at blive såret af blæservingerne skal motoren være standset, og vingerne må ikke længere dreje rundt.

Problem	Mulig årsag	Afhjælpning
Redskabet kører ikke	1. Står kontakten på OFF (0).	1. Sæt kontakten i positionen ON (I).
	2. Forlængerledning afbrudt.	2. Tilslut forlængerledningen igen.
	3. Hovedafbryder udløst eller sikring sprunget.	3. Nulstil afbryderen eller sikringen.
	4. Blæserrør, vinkelrør og/eller sugerrør ikke monteret korrekt.	4. Kontrollér monteringen af rør.
	5. Opsamlingsækket er fuld.	5. Tøm opsamlingsækket.
	6. Mekanisk fejl.	6. Kontakt din autoriserede forhandler.

Problem	Mulig årsag	Afhjælpning
Redskabet vibrerer unormalt	1. Mekanisk fejl	1. Kontakt din autoriserede forhandler.
Vingehjulet drejer ikke frit	1. Urenheder ved luftindtaget. 2. Mekanisk fejl.	1. Rens redskabet. Fjern snavs. 2. Kontakt din autoriserede forhandler.



**BEMÆRK:** Henvend dig til dit GARDENA Servicecenter i tilfælde af andre fejl. Reparationer må kun udføres af GARDENA Servicecentre eller af forhandlere, som er autoriseret af GARDENA.

## 7. TEKNISKE DATA

	Enhed	Værdi ErgoJet 3000 (EJ3000) (vare-nr. 9332)	Værdi ErgoJet 2500 (EJ2500) (vare-nr. 9334)
Motor – strømforbrug	W	Max. 3000	Max. 2500
Netspænding	V	220 – 240	220 – 240
Netfrekvens	Hz	50	50
Sugeflow	l/s	170	170
Tildækning		16:1	14:1
Blæserhastighed	km/h	Max. 310	Max. 310
Vægt blæser/suger	kg	Max. 4,8	Max. 4,8
Opsamlingsækkens kapacitet	l	45	45
Lydniveau $L_{PA}^{(1)}$ Usikkerhed $k_{PA}$	dB (A)	83 3,0	87 1,0
Lydeffektivniveau $L_{WA}^{(2)}$ afmålt/garanti	dB (A)	99 / 102	102 / 103
Hånd-arm-vibrationer $a_{vhv}^{(1)}$	m/s <sup>2</sup>	< 3,92	< 2,7

Målemetode iht.: <sup>1)</sup> EN 50636-2-100 <sup>2)</sup> RL 2000/14/EC / S.I. 2001 No.1701



**BEMÆRK:** Den anførte vibrationsemissionsværdi blev målt iht. en standardiseret kontrolmetode og kan bruges til at sammenligne elektriske værktøjer med hinanden. Denne værdi kan også bruges til en foreløbig vurdering af eksponeringen. Vibrationsemissionsværdien kan variere under værktøjets virkelige anvendelse.

## 8. SERVICE/GARANTI

### Service:

Kontakt venligst adressen på bagsiden.

### Garantierklæring:

I tilfælde af et garantikrav pålægges du ikke nogen gebyrer for de leverede tjenester.

GARDENA Manufacturing GmbH giver 2 års garanti fra det første køb hos forhandleren for alle originale og nye GARDENA produkter, hvis produkterne udelukkende er brugt privat. Denne producentgaranti gælder ikke for produkter, som er købt på et andenhåndsmarked. Denne garanti omfatter alle væsentlige mangler på produktet, som skyldes materiale- eller fabrikationsfejl. Denne garanti opfyldes ved at levere et fuldt funktionelt erstatningsprodukt eller ved reparation af de defekte produkt sendes til os gratis. Vi forbeholder os ret til at vælge mellem disse muligheder. Denne service er underlagt følgende bestemmelser:

- Produktet blev brugt til sin tilsigtede anvendelse i henhold til anbefalingerne i betjeningsvejledningen.
- Hverken køberen eller en tredjemand har forsøgt at åbne eller reparere produktet.
- Vedrørende driften blev der kun brugt originale GARDENA reservedele og sliddele.
- Forelæggelse af købsdokumentationen.

Normal slitage på dele og komponenter (eksempelvis på knive, knivfastgørelsesdele, turbiner, lamper, kile- og tandrem, hjul, luftfiltre, tændrør), optiske forandringer, samt slid- og forbrugsdele dækkes ikke af garantien.

Denne producentgaranti er begrænset til reserveleverance og reparation efter de nævnte betingelser. Andre krav over for os som producent, for eksempel om skadeserstatning, begrundes ikke i producentgarantien. Denne producentgaranti berører naturligvis ikke de eksisterende juridiske og kontraktmæssige krav over for forhandleren/sælgeren.

Producentgarantien er omfattet af Forbundsrepublikkens Tysklands lovgivning.

I tilfælde af garanti bedes du sende det defekte produkt retur sammen med en kopi af kassebonen og en beskrivelse af fejlen. Send det tilstrækkeligt frankeret til GARDENA serviceadresse.

### Sliddele:

Blæserøret og sugerrørene er sliddele, og de er ikke dækket af garantien.

## FI Puutarhaimuri/-puhallin

1. TURVALLISUUS	29
2. KOKOONPANO	31
3. KÄYTTÖ	31
4. SÄILYTYS	32
5. HUOLTO	32
6. VIRHEIDEN KORJAUS	32
7. TEKNISET TIEDOT	33
8. HUOLTOPALVELU/TAKUU	33

### Alkuperäisohjeen käänkö.



Tätä tuotetta saavat käyttää yli 8-vuotiaat lapset sekä henkilöt, joilla on alentunut fyysinen, aistinvarainen tai psyykinen toimintakyky tai puutteelliset tiedot, kun heitä tällöin valvotaan tai kun he ovat saaneet tuotteen turvallista käyttöä koskevat ohjeet ja ymmärtävät käyttöön liittyvät vaarat. Lapset eivät saa leikkiä tuotteen kanssa. Lapset eivät saa ilman valvontaa tehdä laitteen puhdistusta eikä käyttäjän tehtäviin kuuluvaa huoltoa. Suosittelemme, että tuotetta käyttävät vasta yli 16-vuotiaat.

### Tarkoituksenmukainen käyttö:

#### Oikea käyttö puhaltimena:

**GARDENA-Puhallin/imuri** sopii käytettäväksi puhaltimena roskien tai ruohonjätteiden poistamiseen ajoteiltä, jalkakäytäviltä, pihoilta jne. ja ruohonjätteiden, olkien tai lehtien puhaltamiseen kasoihin tai roskien poistamiseen nurkista, liitosten ympäriltä tai tiilien välistä.

#### Oikea käyttö imurina:

**GARDENA-Puhallin/imuri** sopii käytettäväksi imurina kuivan materiaalin, kuten lehtien, ruohon, pienten tikkujen ja paperinpalasten keräämiseen.



### VAARA! Henkilövammat!

→ Väärin käytettynä tuote voi olla vaarallinen. Varoituksia jaturvallisuuohjeita on noudatettava tuotteen käyttöturvallisuuden ja tehon takaamiseksi. Käyttäjän velvollisuus on noudattaa tämän käyttöohjeen sisältämiä ja tuotteessa olevia varoituksia ja ohjeita. Älä koskaan käytä tuotetta elleivät valmistajan toimitamat suojukset ole oikein paikoillaan.

## 1. TURVALLISUUS

**Tärkeää!** Lue käyttöohje huolellisesti ja säilytä se myöhempää käyttöä varten.

### Tuotteessa olevat merkit:



Lue käyttöohje.



**SAMSAMMUTA:**  
Irrota pistoke pistorasiasta ennen puhdistustai huoltotoimenpiteitä.



Älä altista sateelle.



On suositeltavaa käyttää suojalaseja ja kuulonsuojaimia. Huomioi, että et välttämättä kuule työalueelle tulevaa toista henkilöä.

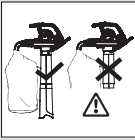


Pidä sivulliset loitolla.





**Irrota virtapistoke, jos johto vaurioituu tai sotkeutuu.**



**Käytä imukäytössä vain täydellisesti asennetulla imuputkella ja suljetulla leikkuujätteen keräjäällä.**



**Odota sammuttamisen jälkeen, kunnes roottorin siivet ovat pysähtyneet.**



**Älä käytä hiukset vapaina, riippuvien korujen tai löysien vaatteiden kanssa.**

### Sähkötyökalujen yleiset turvavaroitukset



**VAROITUS:** Lue kaikki turvavaroitukset ja kaikki ohjeet. Varoitusten ja ohjeiden noudattamisen laiminlyöminen voi johtaa sähköiskuun, tulipaloon ja/tai vakavaan tapaturmaan.

**Laita kaikki varoitukset ja ohjeet talteen vastaisen varalle.**

Varoituksissa oleva sana "sähkötyökalu" viittaa sähköverkkoon kytkettyyn (johdolliseen) sähkötyökaluun.

#### 1) Työalueen turvallisuus

a) Tätä tuotetta ei ole tarkoitettu fyysisiltä tai henkisiltä kyvyiltään tai aisteiltaan rajoittuneiden taikka kokemusta ja tietoa vailla olevien henkilöiden (eikä lasten) käyttöön, jollei heitä valvo tai ohjaa tuotteen käytössä joku, joka vastaa heidän turvallisuudestaan. Lapsia on valvottava, jotta he eivät leiki tuotteen kanssa. Paikalliset säännökset voivat rajoittaa käyttäjän ikää. Älä koskaan anna lasten tai muiden henkilöiden, jotka eivät ole tutustuneet näihin käyttöohjeisiin, käyttää tätä konetta.

Sähkötyökalut ovat vaarallisia taitamattomien käyttäjien käsissä.

b) **Pidä lapset ja sivulliset etäällä sähkötyökalua käyttäessäsi.**

Häiritsevät tekijät voivat aiheuttaa hallinnan menettämisen.

c) **Älä koskaan puhalla roskia sivustakatsojia kohden.**

Käyttäjää on vastuussa muille henkilöille tai heidän omaisuudelleen aiheutuvista vahingoista tai vaaroista.

d) **Pidä työalue puhtaana ja hyvin valaistuna.**

Sotkuksilla tai pimellä alueilla onnettomuuksia tapahtuu useammin.

e) **Älä käytä sähkötyökaluja räjähdysvaarallisessa tilassa, esimerkiksi tilassa jossa on tulenarkoja nesteitä, kaasuja tai pölyä.**

Sähkötyökalut synnyttävät kipinöitä, jotka voivat sytyttää pölyn tai höyryn.

#### 2) Sähköturvallisuus

a) Sähkötyökalun pistokkeen täytyy vastata pistorasiaa. Älä koskaan muuta pistoketta millään tavoin. Älä käytä soviteosia maadoitettujen sähkötyökalujen kanssa. Käytä vain vaihtovirtasyöttöä, jonka jännite vastaa arvokilven tietoa. Tuotteen mihinkään osaan ei missään tapauksessa saa kytkeä maattoa. Muuttamattomat pistokkeet ja sopivat pistorasiat vähentävät sähköiskun vaaraa.

b) **Vältä kehon kosketusta maadoitettuihin pintoihin, kuten putkiin, pattereihin, liesiin tai jääkaappeihin.**

Sähköiskuvaara lisääntyy, jos keho koskee maadoitusta.

c) **Älä altista sähkötyökalua sateelle tai kosteudelle.**

Sähkötyökaluun päässyt vesi lisää sähköiskuvaaraa.

d) **Älä käytä virtajohtoa väärin. Älä koskaan käytä johtoa sähkötyökalun kantamiseen, vetämiseen tai pistokkeen irrottamiseen pistorasiasta. Pidä johto etäällä kuumuudesta, öljystä, terävistä reunoista tai liikkuvista osista. Tarkista, ettei johto ole vahingoittunut ennen kuin käytät sitä. Vaihda johto, jos siinä näkyy merkkejä viasta tai kulumisesta. Älä käytä ErgoJetia, jos sähköjohdot ovat rikki tai kuluneet. Irrota ruohonleikkuri välittömästi virtalähteestä, jos johtoon tulee viilto, tai jos eristys särkyy. Älä koske johtoon, ennen kuin se on irrotettu virtalähteestä. Älä korjaa tai leikkaa vahingoittunutta johtoa, vaan vaihda se uuteen.**

Vialliset tai solmussa olevat johdot lisäävät sähköiskuvaaraa.

e) **Sähköjohdot täytyy keriä auki.**

Kerällä olevat johdot voivat kuumentua ja heikentää tuotteen tehoa. Keri johto aina varovasti, vältä sykkyyriitä.

f) **Kun käytät sähkötyökaluja ulkona, käytä ulkokäyttöön sopivaa jatkojohtoa, joka on kiinnitetty standardin IEC 60320-2-3 mukaisella liittimellä. Ulkokäyttöön sopivan johdon käyttäminen vähentää sähköiskuvaaraa.**

g) **Mikäli sähkötyökalun käyttämisestä kosteassa ei voida välttää, käytä syöttöä, jossa on vikavirtasuojakytkin (RCD). Suosittelemme vikavirtasuojakytkimen käyttöä, jonka nimellisarvo on  $\leq 30$  mA. Jännönsvirtalaite ei takaa 100 % suojausta, joten turvallisia työskentelytapoja täytyy noudattaa aina. Tarkista jännönsvirtalaite jokaisen käyttökerran yhteydessä.**

Vikavirtasuojakytkimen käyttäminen vähentää sähköiskuvaaraa.

#### 3) Henkilöturvallisuus

a) **Ole tarkkana, katso mitä teet ja käytä tervettä järkeä sähkötyökalua käyttäessäsi. Älä käytä sähkötyökalua ollessasi väsynyt tai huumeiden, alkoholin tai lääkkeiden vaikutuksen alainen. Hetken tarkkaamattomuus sähkötyökalun käytön aikana voi johtaa vakavaan tapaturmaan.**

b) **Käytä henkilönsuojaimia. Käytä aina suojalaseja ja kuulonsuojaimia. Suosittelemme kasvosuojuksen käyttöä pölyärsytyksen välttämiseksi. Asianmukaisesti käytettynä henkilönsuojaimet, kuten suojalasit, kuulonsuojaimet, pölynaamarit, liukumattomat turvajalkineet tai kypärä vähentävät henkilövahinkoja.**

c) **Estä vahingossa tapahtuva käynnistyminen. Varmista, että kytkin on sammutetussa asennossa ennen kuin kytket laitteen sähköverkkoon, otat sen ylös tai kannat sitä.**

Sähkötyökalun kantaminen sormi kytkimellä tai sen kytkeminen sähköverkkoon kytkimen ollessa käynnistysasennossa aiheuttaa onnettomuuksia.

d) **Älä kurkottele. Säilytä aina tukeva asento ja tasapaino. Ole erittäin varovainen rinteissä ja käytä jalkineita, jotka eivät liu'u. Älä kulje takaperin leikatessasi, sillä voit kompastua. Kävele, älä koskaan juokse. Älä nouse tikapuille tuotetta käyttäessäsi.**

Näin hallitset sähkötyökalua paremmin odottamattomissa tilanteissa.

e) **Pukeudu asianmukaisesti. Käytä aina sopivia vaatteita, käsiineitä ja tukevia kenkiä. Älä käytä löysiä vaatteita tai koruja. Pidä hiukset, vaatteet ja käsineet etäällä liikkuvista osista.**

Löysät vaatteet, korut tai pitkät tukka saattavat tarttua liikkuviin osiin.

#### 4) Sähkötyökalun käyttö ja huolto

a) **Käytä tuotetta näissä ohjeissa kuvatulla tavalla ja niissä kuvattuun tarkoitukseen. Ohjaa johto aina takse pois laitteen luota. Älä ylikuormita sähkötyökalua. Käytä tarkoitukseen soveltuvaa sähkötyökalua.** Oikea sähkötyökalu tekee työn paremmin ja turvallisemmin sillä kuormituksella, jota varten se on suunniteltu.

b) **Tarkista aina, että ErgoJet puhallin on turvallisessa toimintakunnossa ennen käyttöä. Älä käytä sähkötyökalua, jos kytkin ei käynnistä ja sammuta sitä. Opettele miten tuote pysäytetään nopeasti hätätilassa. Sähkötyökalu, jota ei voi hallita kytkimellä, on vaarallinen ja se täytyy korjata.**

c) **Juoksupyörä jatkaa pyörimistään koneen sammuttamisen jälkeen. Moottorin ja juoksupyörän siipien pyörimisen täytyy olla pysähtynyt, jotta välte-tään liikkuvien siipien aiheuttama tapaturmavaara.**

d) **Kytke tuote irti sähkönsyötöstä:**

– ennen koko roska-säiliön irrottamista tai vaihtamista.

– ennen tuotteen jättämistä ilman valvontaa.

– ennen juuttumisen korjaamista.

– ennen laitteen tarkistamista, puhdistamista tai muita toimenpiteitä.

– jos tuotteessa alkaa olla epätavallista ääntä. Tarkista heti. Liika ääni voi aiheuttaa tapaturman.

– ennen kuin annat laitteen toiselle.

e) **Varastoi sähkötyökalut, joita ei käytetä, pois lasten ulottuvilta äläkä anna sellaisten henkilöiden käyttää sähkötyökalua, jotka eivät osaa käyttää sitä tai eivät tunne näitä ohjeita.**

Sähkötyökalut ovat vaarallisia taitamattomien käyttäjien käsissä.

f) **Sähkötyökalun kunnossapito. Tarkista, etteivät liikkuvat osat ole pois kohdaltaan tai juuttuneet, että mikään osa ei ole rikkoutunut ja että mikään muu olosuhde ei vaikuta sähkötyökalun toimintaan. Jos sähkötyökalu on vahingoittunut, se täytyy korjauttaa ennen sen käyttämistä. Pidä kaikki aukot vapaina roskista.**

Huonosti huolletut sähkötyökalut aiheuttavat usein onnettomuuksia.

g) **Käytä sähkötyökalua ja sen varusteita näiden ohjeiden mukaisesti ottaen huomioon työolosuhteet ja tehtävä työ. Käytä tuotetta vain päivänvalossa tai riittävän hyvässä keinovalaistuksessa.**

Sähkötyökalun käyttäminen ennakoituista poikkeavissa olosuhteissa voi johtaa vaaratilanteeseen.

#### 5) Huolto ja varastointi

**Anna sähkötyökalun korjaaminen pätevän korjaajan tehtäväksi, joka käyttää vain täysin samanlaisia vaihto-osia.**

Se takaa, että sähkötyökalun turvallisuus säilyy ennallaan.

– Pidä kaikki mutterit, pultit ja ruuvit kiristettyinä varmistaaksesi koneen turvallisen toimintakunnon.

– Vaihda turvallisuuden vuoksi kaikki kuluneet tai vioittuneet osat.

– Käytä ainoastaan alkuperäisiä varaosia ja varusteita.

– Tarkista roska-säiliö säännöllisesti. Jos roska-säiliö on kulunut tai vahingoittunut, vaihda se.

– Säilytä viileässä ja kuivassa tilassa poissa lasten ulottuvilta. Älä säilytä ulkona.

#### Puhaltimen turvavaroitukset

• **Tarkista alue ennen kuin käytät laitetta.**

Poista kaikki lika ja kovat esineet, kuten kivet, lasinsirut, johdot jne., jotka voivat sinkoutua, lentää tai muulla tavoin aiheuttaa tapaturmia tai vahinkoja käytön aikana.

• **Älä koskaan käytä laitetta ilman asianmukaisia varusteita.**

Kun laitetta käytetään puhaltimena, siihen täytyy aina asentaa puhallusputki.

Vältä tapaturmat käyttämällä vain suositeltuja lisälaitteita.

• **Älä käytä puhallinta lähellä lehtien tai risujen polttopaikkaa, takkaa, grilliä, tuhkapuuta tms.**

Puhaltimen oikea käyttö auttaa estämään tulen leviämistä.

• **Älä koskaan laita mitään esineitä puhallusputkien sisään. Suuntaa puhallus aina poispäin ihmisistä, eläimistä, ikkunoista ja kiinteistä kohteista, kuten puut, autot, seinät jne.**

Voimakas ilmavirta voi heittää tai singota mukanaan kiviä, likaa tai puunpalasia, jotka voivat satuttaa ihmisiä tai eläimiä, rikkoa ikkunoita tai aiheuttaa muunlaisia vahinkoja.

• **Älä koskaan käytä laitetta kemikaalien, lannoitteiden tai muiden aineiden levittämiseen.**

Näin vältät myrkyllisten aineiden leviämisen.

### Imurin turvavaroitukset

- **Sammuta moottori ja irrota jatkojohto ennen imuaukon suojuksen avaamista tai ennen kuin yrität kytkeä tai irrottaa imuputkia.**  
Moottorin ja juoksupyörän siipien pyörimisen täytyy olla pysähtynyt, jotta vältetään liikkuvien siipien aiheuttama tapaturmavaara.
- **Tarkista alue ennen kuin käytät laitetta.**  
Kovat esineet voivat sinkoutua keruusaailion tai kotolon läpi ja muuttua vaaralliseksi ohjuksiksi, jotka saattavat aiheuttaa vakavia tapaturmia käyttäjälle tai sivullisille.
- **Älä imuroi, kiviä, soraa, lasinpalasia tms.**  
Laitteen oikea käyttö vähentää tapaturmien ja/tai laitteen vahingoittumisen vaaraa.
- **Älä yritä imeä vettä tai muita nesteitä.**  
Sähkötyökaluun päässyt vesi tai muu neste lisää sähköiskuvaaraa.
- **Älä koskaan käytä laitetta ilman asianmukaisia varusteita.**  
Kun laitetta käytetään imurina, siihen täytyy aina asentaa imuputket ja keruusaailio. Varmista, että keruusaailiokokoonpano on kunnolla kiinni laitteen toiminnan aikana. Näin vältetään roskien lentäminen ulos. Käytä vain suositeltuja lisälaitteita.
- **Älä imuroi käytettyjä tulitikkuja, sikareita, savukkeita tai tuhkaa takasta tai grillistä, risukasoja tms.**  
Vältä tilanteita, jotka voivat aiheuttaa keruusaailion syttymisen. Vältä aksien tullen leviämistä äläkä käytä laitetta lehtien tai risujen polton, tulipesien, grillien, tuhakuppien jne. läheisyydessä.
- **Käytä imuroidessasi aina olkahihnaa.**  
Se auttaa hallitsemaan sähkötyökalu.
- **Tarkista ilmanottoaukot, kulmaputki ja imuputket usein, tee se kone sammutettuna ja sähkönsyöttö katkaistuna.**  
Pidä ilmanvaihtoaukot ja putket puhtaina kerääntyvästä liasta, joka estää asianmukaisen ilman virtauksen. Älä käytä konetta, jos jokin aukko on tukossa. Pidä ne vapaina pölystä, nukasta, hiuksista ja kaikesta muusta, mikä voi vähentää ilman virtausta..

### Ylimääräiset turvaohjeet

**VAARA!** Pienet osat voidaan niellä helposti. Muovipussi aiheuttaa tukehtumisvaaran pienille lapsille. Pidä pienet lapset kaukana kokoamisen aikana.

**VAARA!** Tuote luo käytössä sähkömagneettisen kentän. Kenttä voi tietyissä olosuhteissa vaikuttaa aktiivisten tai passiivisten lääketieteellisten implanttien toimintaan. Jotta vakaviin loukkaantumisiin tai kuolemaan johtavien tilanteiden vaara vältetään, lääketieteellistä implanttia käyttävien henkilöiden tulisi ennen tuotteen käyttöä kääntyä lääkärinsä ja implantin valmistajan puoleen.

## 2. KOKOONPANO



**VAROITUS!** Sammuta moottori ja irrota jatkojohto ennen imuaukon suojuksen avaamista tai ennen kuin yrität kytkeä tai irrottaa puhallusputken tai imuputket.

Moottorin ja juoksupyörän siipien pyörimisen täytyy olla pysähtynyt, jotta vältetään liikkuvien siipien aiheuttama tapaturmavaara.

### Kokoaminen puhallinkäyttöä varten:

#### Puhallusputken asentaminen [kuva A1]:

**HUOMAA:** Turvakytin estää laitteen käynnistymisen, jos puhallusputki ① ei ole oikein paikallaan.

1. Kohdista puhallusputkessa ① olevat urat puhaltimen ulostulon uriin ②.
2. Työnnä puhallusputkea ① puhaltimen ulostuloon ②, kunnes se naksahdtaa paikalleen.  
Putken irrotuspainike ③ pitää putken kiinni puhaltimessa.

Puhallusputki ① irrotetaan painamalla irrotuspainiketta ③ ja vetämällä putkea ①.

#### Imuaukon suojuksen asentaminen [kuva A2]:

**HUOMAA:** Turvakytin estää laitteen käynnistymisen, jos imuaukon suojuksen ④ ei ole kiinni.

1. Aseta imuaukon suojuksen ④ puutarhapuhaltimen alemman aukon päälle ja käännä imuaukon suojuksen ④ myötäpäivään rajoittimeen asti (pikaliiitin).
2. Kiristä kiinnitysruuvi ⑤.

Imuaukon suojuksen ④ poistetaan löysäämällä kiinnitysruuvia ⑤ ja kääntämällä imuaukon suojuksen ④ vastapäivään.

### Kokoaminen imurikäyttöä varten:

#### Imuputken asentaminen [kuva A3/A4]:

**HUOMIO!** Älä käytä imuria ⑥ ilman, että alempi putki ⑥ on kiinnitetty ylemmän putkeen ⑥.

1. Kohdista alemman ⑥ ja ylemmän ⑥ putken saumakohdat.
2. Paina putkia ⑥/⑥ yhteen, kunnes alempi putki ⑥ on kunnolla paikallaan ylemmässä ⑥.

**HUOMAA:** Turvakytin estää laitteen käynnistymisen, jos imuputket ⑥ eivät ole oikein paikoillaan.

3. Aseta imuputki ⑥ puutarhapuhaltimen alemman aukon päälle ja käännä imuputkea ⑥ myötäpäivään rajoittimeen asti (pikaliiitin).

4. Kiristä kiinnitysruuvi ⑤.

Imuputki ⑥ poistetaan löysäämällä kiinnitysruuvia ⑤ ja kääntämällä imuputkea ⑥ vastapäivään.

### Keruusaailion kiinnittäminen [kuva A5]:

**HUOMAA:** Turvakytin estää laitteen käynnistymisen, jos kulmaputki ⑦ ei ole oikein paikallaan.

1. Kohdista kulmaputkessa ⑦ olevat urat puhaltimen ulostulon ② uriin.
  2. Työnnä kulmaputkea ⑦ puhaltimen ulostuloon ②, kunnes se naksahdtaa paikalleen.  
Putken irrotuspainike ⑧ pitää keruusaailion kiinni puhaltimessa.
  3. Kiinnitä keruusaailio ⑨ molempiin silmukoihin ⑩ imuputkessa ⑥.
- Keruusaailio ⑨ irrotetaan painamalla irrotuspainiketta ⑧ ja vetämällä kulmaputkea ⑦.

### Olkahihnan kiinnittäminen [kuva A6]:

Laitteeseen kuuluu olkahihna, joka antaa lisätukea kun laitetta käytetään imurina. Kiinnitä hihna laitteeseen ennen sen käyttämistä. Napsauta koukku kiinnittimeen ⑪.

## 3. KÄYTTÖ



**VAROITUS!** Älä käytä laitetta ilman oikein kiinnitettyjä putkia tai keruusaailiota, jotta vältät roskien lentämisen ja/tai juoksupyörään koskettamisen, joka voi aiheuttaa vakavia tapaturmia.

Käytä aina käsineitä ja suojalaseja, niiden käyttäminen estää kivien ja roskien lentämisen tai sinkoutumisen silmiin ja kasvoille, joka muuten voisi aiheuttaa sokeutumisen tai vakavia vammoja.

### Johdot:

Käytä vain johtoja, joiden paksuus on 1,00 mm<sup>2</sup> ja enimmäispituus 40 metriä.

### Enimmäisluokitus:

johdon paksuus 1,00 mm<sup>2</sup>

ErgoJet 3000 (EJ3000): 3000 W

ErgoJet 2500 (EJ2500): 2500 W

Virtajohtoja ja jatkojohtoja saa paikallisesta valtuutetusta huoltopisteestä. Käytä vain jatkojohtoja, jotka on erityisesti tarkoitettu ulkokäyttöön.

### Laitteen kytkeminen verkkovirtaan [kuva O1/O2]:

**HUOMIO!** Pistokkeen vaurioitumisen välttämiseksi jatkojohto on asetettava johtolukkukoon.

1. Tee jatkojohtoon silmukka ⑫, pujota silmukka johtolukkukoon ⑬ ja vedä johto kireälle.
2. Liitä laitteen pistoke jatkojohtoon.
3. Liitä jatkojohto 230 V:n seinäpistorasiaan.

### Laitteen käynnistäminen [kuva O3]:

#### Käynnistys:

→ Siirrä ON/OFF-kytkin ⑭ ON-asentoon.

Laitte käynnistyy.

#### HUOMAA: Koskee vain ErgoJet 3000 (EJ 3000) -laitetta:

Moottorin nopeutta voidaan kohottaa tai alentaa käyttämällä nopeuden säätökytkintä ⑮.

**VAROITUS!** Käytä nopeuden säätökytkintä vain puhallinkäytön aikana, jotta vältät laitteen vahingoittumisen. ÄLÄ yritä käyttää nopeuden säätökytkintä imukäytön aikana. Alhaiset nopeudet imukäytön aikana voivat aiheuttaa roskien kerääntymisen, pysäyttää moottorin ja saada laitteen epäkuntoon.

#### Pysäytys:

→ Siirrä ON/OFF-kytkin r OFF-asentoon.

Laitte sammuu.

### Työasennot:

#### Puhallinkäyttö [kuva O4]:

Käytä laitetta puhaltimena roskien tai ruohonjätteiden poistamiseen ajoteiltä, jalkakäytäviltä, pihoilta jne. ja ruohonjätteiden, olkien tai lehtien puhaltamiseen kasoihin tai roskien poistamiseen nurkista, liitosten ympäriltä tai tiilien välistä.

#### Koskee vain ErgoJet 3000 (EJ 3000) -laitetta:

Käytä nopeuden säätökytkintä moottorin nopeuden säätämiseen puhallinkäytön aikana.

Säädä ilmavirtaus suuntaamalla puhallusputki alas tai toiselle sivulle.

Työskentele aina riittävän kaukana kiinteistä kohteista, kuten jalkakäytävistä, isoista kivistä, ajoneuvoista ja aidoista.

Puhdista nurkat aloittaen nurkasta ja edeten ulospäin. Tällä tavoin estät roskien kerääntymisen nurkkaan, josta ne voisivat lentää kasvoillesi. Ole varovainen työskennellessäsi lähellä istutuksia. Voimakas ilmavirtaus voi vahingoittaa arkoja kasveja.

#### Imukäyttö [kuva O5]:

Käytä laitetta imurina kuivan materiaalin, kuten lehtien, ruohon, pienten tikkujen ja paperinpalasten keräämiseen.

Käytä imukäytössä korkeaa nopeutta, jolla saat parhaat tulokset.

Imuroidessasi liiku hitaasti materiaalin päällä edestakaisin. Vältä laitteen työntämistä roskakasioihin, se voi tukkia laitteen.

Pidä imuputki parin kolmen sentin korkeudella maasta, jotta saat parhaan tuloksen.



**VAROITUS! Jos laite menee tukkoon, pysäytä se ja irrota jatkojohto. Odota, että juoksupyörä pysähtyy ja irrota sitten imuputket. Poista roskat varovasti imuaukosta.**

*Näin vältät juoksupyörästä johtuvan tapaturmavaaran.*

## 4. SÄILYTYS

#### Käytöstä poistaminen:

**Säilytä laite kytkettynä irti sähköverkosta, poissa lasten ulottuvilta.**

1. Sammuta laite ja kytke se irti sähkönsyötöstä.
2. Anna moottorin jäähtyä ennen varastointia tai kuljetusta.
3. Säilytä laite kaikki suojukset paikoillaan. Sijoita laite siten, että mikään terävä kohta ei voi vahingossa aiheuttaa vammoja.

#### Talvisäilytys:

Valmistele laite varastointia varten käyttökauden päättyessä tai jos sitä ei käytetä ainakaan 30 päivään.

Jos puhallin varastoidaan pitkäksi aikaa:

1. Sammuta laite ja kytke se irti sähkönsyötöstä.
2. Puhdista koko laite ennen sen pitkäaikaista varastoimista.
3. Avaa imuaukon suojuus ja poista kaikki sisään kerääntynyt lika, ruoho tai roska. Tarkista puhallin ja kaikki putket. Sulje suojuus ja varmista, että se on kunnolla kiinni.
4. Puhdista ilmanvaihtoaukot ja ilman sisääntulo roskista pehmeällä harjalla. Älä käytä vettä.
5. Varastoi laite ja jatkojohto hyvin tuuletettuun ja jos mahdollista katettuun tilaan pölyn ja lian kerääntymisen välttämiseksi. Älä peitä muovilla. Muovi ei hengitä ja se voi aiheuttaa kosteuden tiivistymistä ja mahdollisesti ruostetta tai syöpymistä.
6. Tarkista, ettei koko laitteessa ole löystyneitä ruuveja. Vaihda vaurioituneet, kuluneet tai rikkoutuneet osat.
7. Irrota putki (putket) varastoinnin helpottamiseksi.

#### Hävittäminen:

*(direktiivin 2012/19/EU mukaan/S.I. 2013 No. 3113)*



Tuotetta ei saa hävittää tavallisen kotitalousjätteen mukana. Se on hävitettävä voimassa olevien paikallisten ympäristönsuojelumääräysten mukaisesti.

#### TÄRKEÄÄ!

→ Hävitä tuote paikallisen kierrätyskeskuksen kautta.

## 5. HUOLTO



**VAROITUS! Kytke laite pois toiminnasta ja irrota jatkojohto ennen minkään korjaustoimenpiteen aloittamista, varusteiden vaihtamista tai huoltotoimenpiteen tekemistä.**

*Nämä ennakoivat turvatoimet vähentävät sähkötyökulun vahingossa käynnistymisen vaaraa.*

#### ENNEN JOKAISTA KÄYTTÖÄ

##### Tarkista mahdollisesti irronneet kiinnitykset ja osat:

Pidä kaikki mutterit, pultit ja ruuvit kiristettyinä varmistaaksesi koneen turvallisen toimintakunnon. Varmista, että kaikki osat on koottu oikein.

- Imuaukon suojuus
- Puhallusputki

- Imuputket
- Keruusäiliö

##### Tarkista mahdollisesti vaurioituneet tai kuluneet osat:

Ota yhteys valtuutettuun huoltoliikkeeseen vaurioituneiden tai kuluneiden osien vaihtoa varten.

- Virtakytkin – Varmista, että kytkin toimii moitteettomasti viemällä se asentoon OFF. Varmista, että moottori sammuu, käynnistä se sitten uudelleen ja jatka.
- Imuaukon suojuus – Älä käytä laitetta, jos imuaukon suojuus ei sulkeudu oikein tai jos se on jotenkin vahingoittunut.

#### JOKAISEN KÄYTÖN JÄLKEEN

##### Tarkista ja puhdista laite ja tarrat:



**VAARA! Sähköisku!**

**Älä koskaan puhdista ilmastointirakoa metallisella esineellä.**

- Tarkista koko laite jokaisen käytön jälkeen irronneiden ja vaurioituneiden osien varalta. Puhdista laite kostealla liinalla.
- Pyyhi laite puhtaalla ja kuivalla liinalla.

##### Puhdista keruusäiliö:

**TÄRKEÄÄ! KERUUSÄILIÖ TÄYTYY TYHJENTÄÄ KUNNOLLA.**

- Tyhjennä keruusäiliö oikein ja pidä se kunnossa sen vahingoittumisen ja ilmavirran tukkeutumisen välttämiseksi.
- Irrota keruusäiliö laitteesta ja tyhjennä se jokaisen käytön jälkeen. Älä varastoiliä ennen kuin se on täysin tyhjennetty (ruohosta, lehdistä jne.).
- Pese säiliö kerran vuodessa. Irrota säiliö puhaltimesta ja käännä se nurin. Pese säiliö vesiletkulla. Ripusta säiliö kuivumaan ja anna sen kuivua kunnolla ennen kuin käytät sitä uudelleen.



**VAROITUS! Jos laite menee tukkoon, pysäytä se ja irrota jatkojohto. Odota, että juoksupyörä pysähtyy ja irrota sitten imuputket. Poista roskat varovasti imuaukosta.**

*Näin vältät juoksupyörästä johtuvan tapaturmavaaran.*

##### Esineen poistaminen ilman sisääntulosta:

1. Irrota imuputket.
2. Poista roskat varovasti imuaukosta ja puhdista ilman sisääntuloalue. Poista juoksupyörästä kaikki roskat.
3. Tarkista, ettei juoksupyörässä ole halkeamia. Jos siinä on halkeamia tai muita vaurioita, älä käytä laitetta. Anna valtuutetun jälleenmyyjän vaihtaa osat. Älä yritä vaihtaa niitä itse.

## 6. VIRHEIDEN KORJAUS



**VAROITUS! Kytke laite aina pois toiminnasta ja irrota jatkojohto ennen alla suositeltujen korjaustoimenpiteiden tekemistä, lukuun ottamatta niitä, jotka vaativat laitteen toimintaa.**

*Moottorin ja juoksupyörän siipien pyörimisen täytyy olla pysähtynyt, jotta vältetään liikkuvien siipien aiheuttama tapaturmavaara.*

Ongelma	Mahdollinen syy	Korjaus
<b>Laite ei toimi</b>	1. Kytkin asennossa OFF (0). 2. Jatkojohto irti. 3. Katkaisin lauennut tai sulake palanut. 4. Puhallusputki, kulmaputki ja/tai imuputki asennettu väärin. 5. Keruusäiliö täynnä. 6. Mekaaninen vika.	1. Vie kytkin asentoon ON (I). 2. Kytke jatkojohto. 3. Palauta katkaisin tai sulake. 4. Tarkista putkien asennus. 5. Tyhjennä keruusäiliö. 6. Ota yhteys valtuutettuun jälleenmyyjään.
<b>Laite tärisee epänormaalisti</b>	1. Mekaaninen vika	1. Ota yhteys valtuutettuun jälleenmyyjään.
<b>Juoksupyörä ei pyöri vapaasti</b>	1. Roskia ilmanottoalueella. 2. Mekaaninen vika.	1. Puhdista laite. Poista roskat. 2. Ota yhteys valtuutettuun jälleenmyyjään.





**HUOMAUTUS:** Käänny muissa häiriötapaüksissa GARDENA-huoltopalvelun puoleen. Korjaukset saa suorittaa ainoastaan GARDENA-huoltopalvelu tai GARDENAN valtuuttamat erikoisliikkeet.

## 7. TEKNISET TIEDOT

	Yksikkö	Arvo ErgoJet 3000 (EJ3000) (tuotenro 9332)	Arvo ErgoJet 2500 (EJ2500) (tuotenro 9334)
Moottori – ottoteho	W	Max. 3000	Max. 2500
Verkköjännite	V	220 – 240	220 – 240
Verkkotaajuus	Hz	50	50
Imuvirtaus	l/s	170	170
Silppuamissuhde		16:1	14:1
Puhallusnopeus	km/h	Max. 310	Max. 310
Paino puhallin/imuri	kg	Max. 4,8	Max. 4,8
Roskasäiliön tilavuus	l	45	45
Äänenpainetaso $L_{PA}^{1)}$ Epävarmuus $k_{PA}$	dB (A)	83 3,0	87 1,0
Äänitehotaso $L_{WA}^{2)}$ mitattu/taattu	dB (A)	99 / 102	102 / 103
Käsiin kohdistuva tärinä $a_{vhw}^{1)}$	m/s <sup>2</sup>	< 3,92	< 2,7

Mittausmenetelmä: <sup>1)</sup> EN 50636-2-100 <sup>2)</sup> RL 2000/14/EC / S.I. 2001 No.1701



**HUOMAUTUS:** Ilmoitettu tärinäpäästöarvo mitattiin määräysten mukaisen tarkastusmenetelmän mukaisesti ja sitä voidaan käyttää vertailussa muiden sähkötyökalujen kanssa. Tätä arvoa voidaan käyttää myös altistumisen väliaikaiseen arviointiin. Tärinäpäästöarvo voi muuttua sähkötyökalun todellisen käytön aikana.

## 8. HUOLTOPALVELU/TAKUU

### Huoltopalvelu:

Ota yhteyttä takasivulla olevaan osoitteeseen.

### Takuu-ilmoitus:

Jos kyseessä on takuuvaatimus, palvelusta ei peritä maksua.

GARDENA Manufacturing GmbH antaa kaikille uusille GARDENA-tuotteille kahden (2) vuoden takuun jälleenmyyjältä ostettuna ensimmäisestä ostopäivästä alkaen, jos tuotteita on käytetty ainoastaan yksityisessä käytössä. Tämä valmistajan takuu ei koske jälkimarkkinoilta ostettuja tuotteita. Tämä takuu koskee kaikkia tuotteen oleellisia puutteita, jotka johtuvat todistettavasti materiaali- tai tuotantovirheistä. Takuun puitteissa asiakkaalle toimitetaan toimiva, korvaava tuote tai meille lähetetty viallinen tuote korjataan maksutta. Pidätämme oikeuden valita jommankumman näistä vaihtoehdoista. Palvelua koskevat seuraavat ehdot:

- Tuotetta on käytetty sille määriteltyyn käyttötarkoitukseen käyttöohjeiden mukaisesti.
- Ostaja tai kolmas osapuoli ei ole yrittänyt avata tai korjata tuotetta.
- Käytössä on käytetty ainoastaan alkuperäisiä GARDENAN vara- ja kuluvia osia.
- Ostokuitin esittäminen.

Osien ja komponenttien tavallinen kuluminen (esimerkiksi terissä, terien kiinnityksissä, turbiineissa, lampuissa, kiila- ja hammashihnoissa, pyörissä, ilmansuodattimissa, sytytystulpissa), optiset muutokset sekä kuluvat osat ja tarvikkeet eivät kuulu takuun piiriin.

Tämä valmistajan takuu rajoittuu korvaavaan toimitukseen ja korjaukseen edellä mainituilla edellytyksillä. Meitä valmistajana vastaan esitetyt muut vaatimukset, kuten vahingonkorvaukset, eivät ole perusteltuja valmistajan takuun osalta. Tämä valmistajan takuu ei vaikuta tietenkään liikkeen/jälleenmyyjän voimassa oleviin lakisääteisiin ja sopimuksellisiin takuuvaatimuksiin.

Valmistajan takuu noudattaa Saksan liittotasavallan lakeja.

Takuutapaüksissa lähetä viallinen tuote yhdessä ostotositteen kopion ja virhekuvauksen kanssa postimaksu maksettuna kääntöpuolella olevaan GARDENAN huolto-osoitteeseen.

### Kuluvat osat:

Puhallusputki ja imuputket ovat kuluvia osia eivätkä ne kuulu takuun piiriin.

## NO Løvblåser/suger

1. SIKKERHET	33
2. MONTASJE	35
3. BETJENING	35
4. LAGRING	36
5. VEDLIKEHOLD	36
6. OPPRETNING AV FEIL	36
7. TEKNISKE DATA	36
8. SERVICE/GARANTI	37

### Oversettelse av de originale instruksjonene.



Dette produktet kan brukes av barn fra og med 8 år og personer med reduserte fysiske, sensoriske eller mentale evner, såfremt de er under tilsyn eller er blitt undervist om sikker bruk av produktet og forstår farene som resulterer av dette. Barn skal ikke leke med produktet. Rengjøring og brukervedlikehold skal ikke utføres av barn uten tilsyn. Vi anbefaler bruk av produktet først for ungdommer fra og med 16 år.

### Riktig anvendelse:

#### Riktig bruk som blåser:

**GARDENA Blåser/suger** egner seg til å blåse bort skitt, klippet gress eller lignende fra innkjørsel, fortau, patio osv. og til å blåse klippet gress, strå eller blader i hauger, eller fjerne skitt fra hjørner, rundt sammenføyninger eller mellom steiner og heller.

#### Riktig bruk som suger:

**GARDENA Blåser/suger** egner seg til å suge opp tørre materialer, slik som blader, gress, små kvister og papirbiter.



### FARE! Personskader!

→ Dette produktet kan være farlig hvis det ikke brukes riktig. Advarslene og sikkerhetsinstruksene må følges for å ivareta sikkerheten og effektiviteten når dette produktet brukes. Brukeren er ansvarlig for å følge advarslene og instruksjonene i denne bruksanvisningen og på produktet. Bruk aldri dette produktet hvis ikke dekslene og skjermene fra produsenten er i riktig posisjon.

## 1. SIKKERHET

**Viktig! Les nøye gjennom bruksanvisningen og oppbevar denne til senere bruk.**

### Symboler på produktet:



Les bruksanvisningen.



**SLÅ AV:**  
Trekk støpselet ut av stikkkontakten før rengjøring eller vedlikehold.



Må ikke utsettes for regn.



Bruk av beskyttelsesbriller og hørselsvern anbefales. Ta hensyn til at du muligens ikke hører andre som trer inn i arbeidsområdet.



Hold tilskuere på avstand.



Koble fra støpselet hvis ledningen blir skadet eller sammenfloknet.



Benyttes kun med fullstendig montert sugerør og lukket oppsamlar i sugedriff.



Etter utkobling, vent til rotorbladene er stanset.



Benytt ikke med åpent hår, løse smykker eller løse klær.

### Generelle advarsler for elektroverktøy



**ADVARSEL:** Les alle sikkerhetsadvarsler og alle instruksjoner.

Hvis du ikke følger advarslene og instruksjonene, kan det føre til elektrisk støt, brann og/eller alvorlig personskade.

Ta vare på alle advarsler og instruksjoner for fremtidig referanse.

Begrepet "elektroverktøy" i advarslene gjelder for elektriske verktøy som drives fra strømmettet via kabel.

#### 1) Sikkerhet på arbeidsområdet

- Dette produktet er ikke ment brukt av personer (inkludert barn) med reduserte fysiske, sensoriske eller mentale evner, eller med manglende erfaring og kunnskap, med mindre de er under oppsyn eller har fått instruksjoner angående bruk av produktet av en person som er ansvarlig for deres sikkerhet. Barn skal være under oppsyn for å være sikker på at de ikke leker med produktet. Lokale regulativer kan muligens begrense alderen på operatøren. La aldri barn eller personer som ikke er kjente med disse instruksjonene bruke produktet. Et elektroverktøy er farlig i hendene til personer som ikke har opplæring i å bruke det.
- Hold barn og tilskuere på avstand når du bruker et elektroverktøy. Hvis du blir distrauert får du dårligere kontroll.
- Ikke blås avfall mot tilskuere. Operatøren eller brukeren er ansvarlig for ulykker eller farer som andre personer eller andres eiendeler utsettes for.
- Hold arbeidsområdet rent og godt belyst. Rot og dårlig lys øker risikoen for ulykker.
- Du må ikke bruke elektroverktøy i eksplosive miljøer, for eksempel hvis det er brannfarlig væske, gass eller støv til stede. Elektroverktøy genererer gnister som kan antenne støv eller damp.

#### 2) Elektrisk sikkerhet

- Støpselet på elektroverktøyet må passe i stikkkontakten. Du må aldri modifisere støpselet på noen måte. Du må ikke bruke noen adapterplugg med et jordet elektroverktøy. Bruk kun en strømforsyning som er i overensstemmelse med spenningen som er oppgitt på produktets typeskilt. Du må under ingen omstendigheter koble til en jordleder til noen del av produktet. Når støpselet/pluggen ikke er modifisert og stikkkontakten passer vil det redusere faren for elektrisk støt.
- Unngå kroppskontakt med gjenstander som er jordet, for eksempel rør, radiatorer, komfyrer og kjøleskap. Det er større fare for elektrisk støt hvis kroppen din er jordet.
- Ikke utsett elektroverktøy for regn eller annen form for væske. Hvis det kommer vann inn i et elektroverktøy, øker faren for elektrisk støt.
- Vær forsiktig med kabelen. Du må aldri bruke kabelen til å bære eller trekke elektroverktøyet, eller holde i kabelen når du trekker støpselet ut fra stikkkontakten. Hold kabelen unna varme, olje, skarpe kanter og bevegelige deler. Kontroller kabelen for skade før bruk. Skift kabelen hvis den viser tegn til skade eller aldring. Produktet må ikke brukes hvis den elektriske ledningen er skadet eller slitt. Hvis kabelen er kuttet eller isolasjonen er skadet må strømmen øyeblikkelig kobles fra. Ikke rør den elektriske kabelen før strømmen er koplet fra. Ikke reparer en kuttet eller skadet ledning, skift den ut med en ny. En skadet eller sammenfiltret kabel øker faren for elektrisk støt.
- Den elektriske kabelen må ikke være sammenkveilet. En sammenkveilet kabel kan bli overopphetet og redusere produktets effektivitet. Pass på at det ikke blir knekk på kabelen når du kveiler den opp.
- Når du bruker et elektroverktøy utendørs, bruk en forlengelseskabel som er egnet for utendørs bruk, og som er utstyrt med en kontakt i samsvar med IEC 60320-2-3. Bruk av kabel for utendørs bruk reduserer faren for elektrisk støt.
- Hvis bruk av et elektroverktøy til et fuktig sted ikke er til å unngå, bør det være koblet til en strømkrets som er beskyttet av jordfeilbryter. Vi anbefaler å bruke en feilstrømbryter med en merkefeilstrom på  $\leq 30$  mA. Selv med en reststrømanordning installert kan det ikke garanteres 100% sikkerhet, og trygge arbeidsrutiner må følges til enhver tid. Sjekk din reststrømanordning hver gang du bruker den. Bruk av jordfeilbryter reduserer faren for elektrisk støt.

#### 3) Personlig sikkerhet

- Vær årvåken, se hva du gjør, og bruk sunn fornuft når du arbeider med elektroverktøy. Du må ikke bruke elektroverktøy hvis du er trøtt eller påvirket av narkotika, alkohol eller medikamenter. Et øyeblikks uoppmerksomhet når du bruker elektroverktøy kan føre til alvorlig personskade.
- Bruk personlig beskyttelsesutstyr. Bruk alltid vernebriller og hørselsvern. For å forhindre irritasjon fra støv, anbefaler vi bruk av beskyttelsesmaske. Beskyttelsesutstyr som vernebriller, hørselsvern, støvmaske, sklisliske sko og hjelm når forholdene tilsier det vil gi færre personskader.
- Forebygg utilsiktet starting. Kontroller at bryteren er i av-posisjon før du kobler verktøyet til en strømkilde og før du løfter opp/bærer verktøyet. Hvis du bærer elektroverktøy med fingeren på bryteren eller kobler strøm til verktøyet som står på, øker faren for ulykker.

- Ikke strekk/bøy deg for langt. Stå støtt og hold god balanse til enhver tid. I bakker må du være ekstra omhyggelig med fotfestet og bruke skotøy som ikke sklir. Ikke gå baklengs når du klipper, du kan snuble og risikere å få føttene under klipperen. Du må kun gå, aldri løpe. Du må ikke bruke produktet mens du står i stige.

*Dette gir bedre kontroll over elektroverktøyet i uventede situasjoner.*

- Bruk riktige klær. Ha alltid på deg egnet arbeidstøy, hansker og verne-sko. Ikke bruk løse klær eller smykker. Hold håret, klærne og hanskene unna bevegelige deler.

*Løse klær, smykker eller langt hår kan henge seg fast i deler som beveger seg.*

#### 4) Bruk og vedlikehold av elektroverktøy

- Apparatet må kun brukes på den måten og til de formål som er beskrevet i denne bruksanvisningen. Sørg for at ledningen alltid føres på baksiden, unna produktet. Ikke bruk kraft på elektroverktøyet. Bruk riktig verktøy til den aktuelle oppgaven. Det riktige elektroverktøyet vil gjøre jobben bedre og sikrere i den hastigheten det er konstruert for å arbeide med.
- Kontroller alltid at produktet er i sikker stand før bruk. Du må ikke bruke elektroverktøyet hvis bryteren ikke slår det på og av. Vit alltid hvordan du raskt kan slå av apparatet i en nødsituasjon. Ethvert elektroverktøy som ikke kan styres med bryteren er farlig og må repareres.
- Viften fortsetter å rotere etter at produktet er slått av. Motoren må være slått av og viftebladet være helt stanset for å unngå skade fra de roterende bladene.
- Koble produktet fra strømforsyningen:
  - før du tar av eller bytter oppsamlingsposen.
  - hver gang du for kortere eller lengre tid forlater apparatet uten tilsyn.
  - før du fjerner en blokkering.
  - før du kontrollerer, rengjør eller arbeider på apparatet.
  - dersom produktet begynner å vibrere unormalt (Kontroller produktet umiddelbart. Kraftig vibrasjon kan føre til personskade).
  - før du overlater produktet til en annen person.
- Oppbevar elektroverktøyet utlignelig for barn, og ikke la personer som ikke er kjent med verktøyet og disse instruksjonene betjene elektroverktøyet. Et elektroverktøy er farlig i hendene til personer som ikke har opplæring i å bruke det.
- Vedlikehold av elektroverktøy. Kontroller for feil innretting av festende eller bevegelige deler, brudd på deler eller andre tilstander som kan påvirke elektroverktøyet funksjon. Hvis elektroverktøyet er skadet, må det repareres før bruk. Hold alle inntak fri for rusk. Mange ulykker skyldes dårlig vedlikeholdt elektroverktøy.
- Bruk elektroverktøyet og tilbehøret i samsvar med disse instruksjonene, og med arbeidsforholdene og arbeidet som skal utføres. Bruk kun produktet i dagslys eller med god belysning. Bruk av elektroverktøy til andre oppgaver enn det er laget for kan føre til farlige situasjoner.

#### 5) Vedlikehold og lagring

La en kvalifisert tekniker/reparatør utføre service, og gjøre eventuelle utskiftninger kun med identiske reservedeler.

*Dette vil sikre at elektroverktøyet sikkerhet opprettholdes.*

- Pass på at alle muttere, bolter og skruer er godt strammet, slik at apparatet alltid er i sikker driftsmessig stand.
- Av sikkerhetsgrunner bør du alltid skifte ut skadde eller slitte deler umiddelbart.
- Bruk kun originale reservedeler og tilbehør.
- Kontroller oppsamlingsposen regelmessig. Hvis oppsamlingsposen blir slitt eller skadet, må den skiftes.
- Lagre apparatet på kjølig og tørt sted der den er utlignelig for barn. Må ikke lagres utendørs.

#### Sikkerhetsadvarsler for blåser

- Kontroller arbeidsområdet før du bruker apparatet. Fjern alt rusk og harde gjenstander, slik som stein, glass ståltråd osv., som kan sprette tilbake, bli kastet rundt eller på annen måte forårsake skader på personer eller gjenstander under bruk.
- Bruk aldri apparatet uten riktig utstyr påmontert. Når apparatet brukes som blåser, må et blåserør alltid være påmontert. Bruk kun anbefalt tilbehør for å forebygge personskade.
- Ikke bruk blåseren i nærheten av bål, ildsted, grill, askebege e-l. Riktig bruk av blåseren vil forebygge brannfare.
- Plasser aldri noen gjenstander inni blåserøret. Blås alltid rusket bort fra menneske, dyr, glass og massive gjenstander som trær, biler, vegger osv. Luftstrålen kan føre til at steiner, jord eller pinner blir slynget ut eller spretter tilbake og kan skade mennesker eller dyr, knuse glass eller føre til andre skader.
- Må aldri brukes til spredning av kjemikalier, gjødsel eller andre stoffer. Dette er for å unngå spredning av giftig materiale.

#### Sikkerhetsadvarsler for suger

- Stopp motoren og koble fra forlengelseskabelen før du åpner luken til luftinntaket eller forsøker å sette inn eller fjerne sugerørene. Motoren må være slått av og viftebladene være helt stanset for å unngå skade fra de roterende bladene.
- Kontroller arbeidsområdet før du bruker apparatet. Harde gjenstander kan kastes gjennom oppsamlingsposen eller kabinettet og bli farlige missiler som kan forårsake alvorlig personskade på brukeren eller andre.

- **Du må ikke suge inn steiner, grus, metall, knust glass e.l. Riktig bruk av produktet vil redusere risikoen for personskade og/eller skade på produktet.**
- **Du må ikke forsøke å suge inn vann eller andre væsker.** Hvis det kommer vann eller andre væsker inn i et elektroverktøy, øker faren for elektrisk støt.
- **Bruk aldri apparatet uten riktig utstyr påmontert.**  
Når sugefunksjonen brukes, må sugerørene og oppsamlingsposen alltid være installert. Kontroller at oppsamlingsposen er helt lukket når apparatet går for å unngå at partikler slynges ut. Bruk kun anbefalt tilbehør.
- **Du må ikke suge opp brukte fyrstikker, sigarer, sigaretter eller aske fra ildsted, grill, bål osv.** Unngå situasjoner som kan antenne oppsamlingsposen. For å unngå spredning av ild, må du ikke bruke blåseren i nærheten av løv- eller buskbranner, ildsteder, griller, askebegre osv.
- **Bruk alltid skulderstroppen når du bruker sugefunksjonen.**  
Dette vil bidra til at du holder kontroll over elektroverktøyet.
- **Kontroller luftinntaksåpningene, vinkelrøret og sugerørene ofte, og alltid etter at apparatet er stoppet og koblet fra strømkilden.**  
Hold luftinntak og rør frie for rusk som kan samle seg opp og blokkere luftstrømmen. Må ikke brukes hvis noen av åpningene er blokkert. Holdes fri for støv, lo, hår og annet som kan redusere luftstrømmen.

#### Ekstra sikkerhetsanvisninger

**FARE!** Mindre deler kan lett svelges. Ved polyposer er det fare for kvalning for småbarn. Hold småbarn på avstand under monteringen.

**FARE!** Dette produktet oppretter et elektromagnetisk felt under drift. Dette feltet kan under visse betingelser påvirke funksjonen til aktive eller passive medisinske implantater. For å utelukke fare ved situasjoner som kan føre til alvorlige eller dødelige personskader, skal personer med et medisinsk implantat rådføre seg med lege og produsenten av implantatet før bruk av dette produktet.

## 2. MONTASJE



**ADVARSEL!** Stans apparatet og koble fra forlengeskabelen før du åpner innsugingsdekselet eller forsøker å sette på eller ta av blåserøret eller sugerørene.

Motoren må være slått av og viftebladene være helt stanset for å unngå skade fra de roterende bladene.

#### Montering for løvblåser:

##### Montere blåserøret [Fig. A1]:

**MERK:** En sikkerhetsbryter vil hindre apparatet fra å starte hvis blåserøret ① ikke er riktig installert.

1. Sett sporene på blåserøret ① slik at de står på linje med sporene på blåserutløpet ②.
2. Skyv blåserøret ① inn i blåseutgangen ② til det smekker på plass. Blåserøret er festet til blåserutløpet med frigjøringsknappen ③.

For å fjerne blåserøret ① trykker du på frigjøringsknappen ③ og trekker i blåserøret ① samtidig.

##### Montere inntaksdekselet [Fig. A2]:

**MERK:** En sikkerhetsbryter vil hindre apparatet fra å starte hvis inntaksdekselet ④ ikke er låst skikkelig på plass.

1. Plasser inntaksdekselet ④ på den nederste åpning i hageblåseren, og vri inntaksdekselet ④ med klokken til det stopper (bajonettfeste).
2. Trekk til festeskruen ⑤.

For å fjerne inntaksdekselet ④ løsner du festeskruen ⑤ og vrir inntaksdekselet ④ mot klokken og fjerner det.

#### Montering for sugefunksjonen:

##### Montere vakuurrøret [Fig. A3/A4]:

**OBS!** Ikke bruk sugefunksjonen ⑥ med mindre det nedre røret ⑥a er festet til det øvre røret ⑥b.

1. Sett sømmene på det nedre røret ⑥a og det øvre røret ⑥b på linje.
2. Trykk rørene ⑥a/⑥b sammen til de står helt i hverandre.

**MERK:** En sikkerhetsbryter hindrer apparatet fra å starte hvis sugerørene ⑥ ikke er riktig installert.

3. Plasser vakuurrøret ⑥ på den nederste åpning i hagesugeren, og vri vakuumslangen ⑥ med klokken til den stopper (bajonettfeste).
4. Trekk til festeskruen ⑤.

For å fjerne vakuurrøret ⑥ løsner du festeskruen ⑤ og vrir vakuurrøret ⑥ mot klokken og fjerner det.

##### Feste oppsamlingsposen [Fig. A5]:

**MERK:** En sikkerhetsbryter vil hindre apparatet fra å starte hvis vinkelrøret ⑦ ikke er riktig installert.

1. Sett sporene på vinkelrøret ⑦ slik at de står på linje med sporene på blåserutløpet ②.

2. Skyv vinkelrøret ⑦ inn i blåseutgangen ② til det smekker på plass. Oppsamlingsposen er festet til blåserutløpet med frigjøringsknappen ⑧.

3. Hekt oppsamlingsposen ⑨ inn i begge bøyelene ⑩ på vakuurrøret ⑥.

For å fjerne oppsamlingsposen ⑨ trykker du på frigjøringsknappen ⑧ og trekker i vinkelrøret samtidig ⑦.

#### Feste skulderstroppen [Fig. A6]:

For ekstra støtte når apparatet brukes som suger, følger det med en skulderstropp. Fest stroppen til apparatet før bruk. Hekt kroken inn på holderen ⑪.

## 3. BETJENING



**ADVARSEL!** Bruk ikke apparatet uten at rørene og oppsamlingsposen er riktig montert, for å unngå flygende rusk og/eller kontakt med viftebladet, som kan føre til alvorlig personskade.

Bruk alltid hansker og beskyttelsesbriller for å hindre at steiner eller rusk blåser eller spretter tilbake inn i øynene og ansiktet, siden det kan føre til blindhet eller annen alvorlig personskade.

#### Kabler:

Bruk kun strømkabel med 1,00 mm<sup>2</sup> tverrsnitt og maksimalt 40 meter lengde.

#### Maksimal effekt:

Kabel med 1,00 mm<sup>2</sup> tverrsnitt  
ErgoJet 3000 (EJ3000): 3000 W  
ErgoJet 2500 (EJ2500): 2500 W

Strømkabler og forlengeskabler kan kjøpes fra et lokalt godkjent servicesenter. Bruk kun forlengeskabel som er laget for utendørs bruk.

#### Koble til enheten [Fig. O1/O2]:

**OBS!** For å unngå skade på støpselet må skjøteledningen settes inn i kabellåsen.

1. Lag først en løkke med skjøteledningen ⑫, tre løkken inn i kabellåsen ⑬ og trekk slik at skjøteledningen blir stram.
2. Koble enhetens kontakt til skjøteledningen.
3. Koble skjøteledningen til en stikkontakt på 230 V.

#### Starte enheten [Fig. O3]:

##### Starte:

→ Skyv strømbryteren ⑭ til posisjonen **ON** (PÅ).  
Enheten starter.

**MERK:** Bare for ErgoJet 3000 (EJ 3000): Motorhastigheten kan økes og reduseres med den trinnløse hastighetskontrollen ⑮.

**ADVARSEL!** For ikke å skade apparatet, må du kun bruke den trinnløse hastighetskontrollen i blåsmodus. DU MÅ IKKE forsøke å bruke den trinnløse hastighetskontrollen i sugemodus. Lavere hastighet ved bruk av sugefunksjon kan føre til at risk og skitt samler seg opp slik at motoren og apparatet stopper.

##### Stoppe:

→ Skyv strømbryteren ⑭ til posisjonen **OFF** (AV).  
Enheten stopper.

#### Arbeidsposisjoner:

##### Blåsermodus [Fig. O4]:

Bruk apparatet som blåser til å blåse bort skitt, klippet gress eller lignende fra innkjørsel, fortau, patio osv. og til å blåse klippet gress, strå eller blader i hauger, eller fjerne skitt fra hjørner, rundt sammenføyninger eller mellom steiner og heller.

##### Bare for ErgoJet 3000 (EJ 3000):

Du kan bruke den trinnløse hastighetskontrollen til å øke eller redusere motorhastigheten når apparatet brukes som blåser.

Styr luftstrømmen ved å rette blåserøret ned eller til en av sidene.

Blås alltid bort fra faste gjenstander, slik som fortauskanter, store steiner, kjøretøy og gjerder.

Rengjør hjørner ved å starte i hjørnet og bevege deg utover. Dette hindrer oppsamling av rusk som kan fyke opp i ansiktet ditt. Vær forsiktig når du arbeider i nærheten av planter. Lufftrykket kan skade planter.

##### Sugermodus [Fig. O5]:

Bruk apparatet til oppsuging av tørt materiale, slik som blader, gress, små kvister og papirbiter.

For best resultat med sugefunksjonen bør motoren gå med full hastighet.



Beveg apparatet frem og tilbake over materialet du skal suge opp. Kjør aldri apparatet inn i en haug med rusk, siden det kan føre til at apparatet tilstoppes.

Det beste resultatet oppnås når sugerøret holdes et par cm over bakken.



**ADVARSEL! Hvis apparatet tilstoppes, må du stoppe det og koble fra forlengelseskabelen. Vent til viftebladet har stanset helt, og ta deretter av sugerørene. Før hånden forsiktig inn i sugeåpningen, og fjern rusket som blokkerer apparatet. Dette reduserer faren for personskade fra viftebladet.**

## 4. LAGRING

### Ta ut av drift:

**Ved lagring skal apparatet alltid være frakoblet strøm og utilgjengelig for barn.**

1. Slå av apparatet og koble det fra strømmettet.
2. La motoren avkjøle seg før lagring eller transport.
3. Lagre apparatet med alle skjermer på plass. Plasser apparatet slik at ingen skarpe gjenstander kan føre til skade.

### Overvintring:

Klargjør apparatet for lagring ved slutten av sesongen eller hvis det ikke skal brukes på 30 dager eller mer.

Hvis blåseren skal lagres for en periode:

1. Slå av apparatet og koble det fra strømmettet.
2. Rengjør hele apparatet dersom det skal lagres for en lengre periode.
3. Åpne innsugingsdekselet, og fjern alt skitt, gress eller rusk som har samlet seg. Kontroller blåseren og alle rørene. Lukk dekselet og forsikre deg om at det er låst på plass.
4. Bruk en myk børste til å rengjøre luftåpningene og luftinntaket for rester og partikler. Du må ikke bruke vann.
5. Lagre apparatet og forlengelseskabelen på et sted med god ventilasjon og om mulig tildekket, slik at det ikke samler seg støv og rusk på det. Må ikke tildekkes med plast. Plast puster ikke og kan derfor føre til at det dannes kondens og dermed rust og korrosjon.
6. Kontroller hele apparatet for løse skruer. Skift ut alle deler som er skadet, slitt eller ødelagt.
7. Ta av røret/rørene for enklere lagring.

### Avfallshåndtering:

(i henhold til direktiv 2012/19/EU/S.I. 2013 No. 3113)



Produktet skal ikke kastes sammen med vanlig husholdningsavfall. Det må kastes i henhold til de gjeldende lokale miljøforskriftene.

### VIKTIG!

→ Kast produktet via eller på den lokale resirkuleringsinnsamlingsstasjonen.

## 5. VEDLIKEHOLD



**ADVARSEL! Stopp apparatet og koble fra forlengelseskabelen før du utfører noen justeringer, skifter tilbehør eller utfører vedlikehold.**

Slike forebyggende sikkerhetstiltak reduserer faren for å starte elektroverktøyet ved et uhell.

### FØR HVER BRUK

#### Se etter løse festemidler eller andre deler:

Pass på at alle muttere, bolter og skruer er godt strammet, slik at apparatet alltid er i sikker driftsmessig stand. Sørg for at alle deler monteres riktig.

- Innsugingsdeksel
- Blåserør
- Sugørør
- Oppsamlingspose

#### Se etter skadde eller slitte deler:

Kontakt et autorisert serviceverksted hvis du skal skifte ut skadde eller slitte deler.

- AV/PÅ-bryter – Forsikre deg om at bryteren fungerer som den skal ved å sette den i stillingen AV (OFF). Forsikre deg om at motoren stopper. Slå deretter motoren på igjen og fortsett.

- Innsugingsdeksel – Bruk ikke apparatet dersom innsugingsdekselet ikke smekker skikkelig igjen eller hvis det er skadet på annen måte.

### ETTER HVER BRUK

#### Kontroller og rengjør apparatet og etikettene:



**FARE! Strømstøt!**

**Rengjør aldri ventilasjonsslissene med en metallgjenstand.**

- Etter hver bruk må du kontrollere hele apparatet for å se at ingen deler er løse eller skadet. Rengjør apparatet med en fuktig klut.
- Tørk av apparatet med en ren og tørr klut.

#### Rengjør oppsamlingsposen:

**VIKTIG! OPPSAMLINGSGROSEN MÅ TØMMES SKIKKELIG.**

- Du må tømme oppsamlingsposen ordentlig og vedlikeholde den, for å holde den i god stand og hindre at luftstrømmen blokkeres.
- Fjern oppsamlingsposen fra apparatet og tøm den etter hver bruk. Sett ikke posen til lagring uten at du har tømt den helt for innhold (gress, løv osv.).
- Vask posen én gang i året. Fjern posen fra blåseren og vring den. Vask posen med en vannslange. Heng opp posen og la den tørke helt før du bruker den igjen.



**ADVARSEL! Hvis apparatet tilstoppes, må du stoppe det og koble fra forlengelseskabelen. Vent til viftebladet har stanset helt, og ta deretter av sugerørene. Før hånden forsiktig inn i sugeåpningen, og fjern rusket som blokkerer apparatet. Dette reduserer faren for personskade fra viftebladet.**

#### Fjerne en gjenstand fra luftinntaket:

1. Ta av sugerørene.
2. Før hånden forsiktig inn i sugeåpningen, og fjern alle fremmedlegemer fra luftinntaksområdet. Fjern alt rusk fra viftebladet.
3. Kontroller at det ikke er sprekker i viftebladet. Hvis bladet har sprekker eller er skadet, må du ikke bruke apparatet. La en autorisert serviceforhandler skifte deler ved behov. Du må ikke forsøke å skifte dem selv.

## 6. OPPRETNING AV FEIL



**ADVARSEL! Du må alltid stoppe apparatet og koble fra forlengelseskabelen før du utfører noen av kontrollene under, bortsett fra de som skal utføres når apparatet er i gang.**

Motoren må være slått av og viftebladene være helt stanset for å unngå skade fra de roterende bladene.

Problem	Mulig årsak	Avhjelp
Apparatet virker ikke	1. Bryter i AV-stilling (0).	1. Sett bryteren i på-posisjon (I).
	2. Forlengelseskabel frakoblet.	2. Koble til forlengelseskabelen.
	3. Sikringsbryter utløst eller sikring gått.	3. Tilbakestill krets-bryteren eller skift sikringen.
	4. Blåserør, vinkelrør og/eller sugerør ikke riktig installert.	4. Kontroller at rørene er riktig installert.
	5. Oppsamlingsposen er full.	5. Tøm oppsamlingsposen.
	6. Mekanisk feil.	6. Kontakt din autoriserte serviceforhandler.
Apparatet vibrerer for mye	1. Mekanisk feil	1. Kontakt din autoriserte serviceforhandler.
Viftebladet roterer ikke fritt	1. Rusk og skitt i luftinntaksområdet.	1. Rengjør apparatet. Fjern alt rusk.
	2. Mekanisk feil.	2. Kontakt din autoriserte serviceforhandler.




**MERK: Henvend deg til GARDENA servicesenter ved andre feil. Reparasjoner skal kun foretas av GARDENA servicesentre samt fagforhandlere som er autorisert av GARDENA.**

## 7. TEKNISKE DATA

	Enhet	Verdi ErgoJet 3000 (EJ3000) (Art. 9332)	Verdi ErgoJet 2500 (EJ2500) (Art. 9334)
Motor – strømforbruk	W	Max. 3000	Max. 2500
Nettspenning	V	220 – 240	220 – 240

	Enhet	Verdi ErgoJet 3000 (EJ3000) (Art. 9332)	Verdi ErgoJet 2500 (EJ2500) (Art. 9334)
Nettfrekvens	Hz	50	50
Luftstrøm ved suging		170	170
Komprimering		16:1	14:1
Blåsehastighet	km/h	Max. 310	Max. 310
Vekt blåser/suger	kg	Max. 4,8	Max. 4,8
Oppsamlingsposens kapasitet	l	45	45
Klang-tryknivå $L_{PA}^{1)}$ Usikkerhet $k_{PA}$	dB (A)	83 3,0	87 1,0
Klang-ytelsesnivå $L_{WA}^{2)}$ målt / garantert	dB (A)	99 / 102	102 / 103
Hånd-Armsvingning $a_{vhw}^{1)}$	m/s <sup>2</sup>	< 3,92	< 2,7

Måleprosess i henhold til: <sup>1)</sup> EN 50636-2-100 <sup>2)</sup> RL 2000/14/EC / S.I. 2001 No.1701

 **MERK: Den angitte vibrasjonemisjonsverdien ble målt tilsvarende en standardisert testprosess og kan brukes til å sammenligne elektroverktøy med hverandre. Denne verdien kan også brukes til foreløpig bedømmelse av eksposisjonen. Vibrasjonemisjonsverdien kan variere i løpet av faktisk bruk av elektroverktøyet.**

## 8. SERVICE/GARANTI

### Service:

Ta kontakt med adressen på baksiden.

### Garantierklæring:

Ved garantikrav blir du ikke påkrevd avgifter for tjenestene som leveres.

GARDENA Manufacturing GmbH gir 2 års garanti på alle nye originale GARDENA-produkter fra dato for første kjøp fra forhandleren, dersom produktet utelukkende har vært i privat bruk. Denne produsentgarantien gjelder ikke for produkter som er kjøpt på sekundærmarkedet. Denne garantien gjelder alle vesentlige mangler på produktet som beviselig skyldes defekter på materialer og utførelse. Denne garantien oppfylles ved at vi tilbyr et fullt funksjonelt erstatningsprodukt eller ved kostnadsfri reparasjon av feil på produktet som sendes til oss. Vi forbeholder oss retten til å velge mellom disse alternativene. Denne tjenesten er underlagt følgende forholdsregler:

- Produktet har blitt brukt til det tiltenkte formålet i henhold til anbefalingene i brukerhåndboken.
- Hverken kjøperen eller en tredjeperson har gjort forsøk på å åpne eller reparere produktet.
- For drift er det kun brukt originale GARDENA reserve- og slitedeler.
- Fremvisning av kjøpskvitteringen.

Vanlig slitasje på deler og komponenter (for eksempel på kniver, festedeler for kniver, turbiner, lyselementer, kile- og tannremmer, løpehjul, luftfilter, tennplugg), optiske forandringer samt slite- og forbruksdeler er utelukket fra garantien.

Denne produsentgarantien er begrenset til å omfatte erstatningsleveranse og reparasjon iht. vilkårene nevnt ovenfor. Produsentgarantien utgjør intet grunnlag for videre krav overfor oss som produsent, for eksempel krav om skadeserstatning. Denne produsentgarantien berører selvsagt **ikke** de eksisterende garantiytelseskravene overfor forhandleren/selgeren.

Produsentgarantien er underlagt lovgivningen i Forbundsrepublikken Tyskland.

I et garantitilfelle bes du sende det defekte produktet sammen med en kopi av kjøpskvitteringen og en beskrivelse av feilen, tilstrekkelig frankert, til GARDENA-serviceadressen.

### Slitasjedeler:

Blåserøret og sugerøret er slitedeler som ikke dekkes av garantien.

## IT Soffiature/Aspiratore elettrico

1. SICUREZZA	37
2. MONTAGGIO	39
3. UTILIZZO	39
4. CONSERVAZIONE	40
5. MANUTENZIONE	40
6. ELIMINAZIONE DEI GUASTI	40
7. DATI TECNICI	41
8. SERVIZIO/GARANZIA	41

## Traduzione delle istruzioni originali.



Questo prodotto può essere utilizzato da bambini dagli 8 anni in su nonché da persone con capacità fisiche, sensoriali o mentali ridotte o con un bagaglio ristretto di esperienze e conoscenze, purché vengano supervisionati e siano stati istruiti circa l'utilizzo sicuro del prodotto e i pericoli legali al suo uso. Non lasciare giocare i bambini con questo prodotto. Ai bambini è consentito pulire ed eseguire la manutenzione del prodotto solo sotto la supervisione di un adulto. Si sconsiglia l'utilizzo del prodotto da parte di adolescenti di età inferiore a 16 anni.

### Utilizzo secondo le normative:

#### Uso corretto come soffiatore:

Il **GARDENA Soffiatore/aspiratore** è adatto per essere usato come soffiatore per spazzare detriti o tagli d'erba da viali di accesso, marciapiedi, patii ecc. e per ammucciare erba tagliata, paglia o fogliame, oppure per rimuovere detriti da angoli, spigoli o fessure tra mattoni.

#### Uso corretto come aspiratore:

Utilizzare **GARDENA Soffiatore/aspiratore** come aspiratore per raccogliere materiali secchi quali foglie, erba, ramoscelli e pezzi di carta.



### PERICOLO! Lesione corporea!

→ Questo prodotto può essere pericoloso se non viene utilizzato in modo conforme. Le avvertenze e le istruzioni di sicurezza contenute in questo manuale devono essere seguite per garantire un utilizzo efficiente e sicuro del prodotto. L'operatore è tenuto a seguire le avvertenze e le istruzioni riportate nel manuale e sull'attrezzo. Non utilizzare mai l'attrezzo quando i dispositivi di protezione del costruttore non sono in posizione corretta.

## 1. SICUREZZA

**Importante! Si prega di leggere attentamente le istruzioni per l'uso e di conservarle per rileggerle.**

### Simboli sul prodotto:



Leggere le istruzioni per l'uso.



**SPEGNIMENTO:**  
Togliere la spina dalla presa di corrente prima di effettuare la pulizia o la manutenzione.



Non esporre alla pioggia.



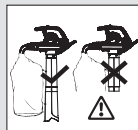
Si consiglia di utilizzare protezioni per gli occhi e per le orecchie. Tenga in considerazione che potrebbe non sentire che persone terze accedono nell'area di lavoro.



Tenere lontano persone e animali dalla zona di lavoro.



Scollegare la spina di alimentazione se il cavo è danneggiato o aggrovigliato.



Utilizzare, nelle attività di aspirazione, solamente con tubo aspirante completamente montato e sacco di raccolta chiuso.



Attendere, dopo avere spento, che le pale del rotore si siano fermate.



Non tenere i capelli sciolti durante l'utilizzo, né usare con gioielli che potrebbero rimanere impigliati o vestiti aperti.

## Avvertenze di sicurezza generali relative agli utensili elettrici



**AVVERTENZA:** Leggere tutte le avvertenze di sicurezza e le istruzioni. La mancata osservanza delle avvertenze e delle istruzioni può dare luogo a scosse elettriche, incendi e/o gravi lesioni.

Conservare tutte le avvertenze e le istruzioni per future consultazioni.

Il termine "utensile elettrico" o "elettroutensile" nelle avvertenze si riferisce all'utensile elettrico alimentato da rete (con filo).

### 1) Sicurezza dell'area di lavoro

a) Questo prodotto non deve essere utilizzato da persone (compresi bambini) con ridotte capacità fisiche, sensoriali o mentali, o con scarsa esperienza e conoscenza, se non sotto la supervisione di una persona responsabile della loro sicurezza o dietro sue istruzioni sull'uso del prodotto. I bambini devono essere supervisionati per impedire che possano giocare con il prodotto. Le normative locali possono limitare l'età dell'operatore. Non consentire mai l'uso del prodotto ai bambini e alle persone che non hanno letto le presenti istruzioni.

*Gli elettroutensili sono macchine pericolose quando vengono usati da persone prive della necessaria esperienza.*

b) Tenere lontani i bambini ed altre persone durante l'impiego dell'elettroutensile. Eventuali distrazioni possono comportare la perdita del controllo sull'elettroutensile.

c) Fare attenzione a non mandare i detriti verso i presenti. L'operatore o l'utente sono responsabili per eventuali incidenti o pericoli causati ad altre persone o ai loro beni.

d) Tenere la zona di lavoro sempre pulita e ordinata. Il disordine e le aree di lavoro non illuminate possono essere causa di incidenti.

e) Evitare di utilizzare l'elettroutensile in ambienti soggetti al rischio di esplosioni o nei quali si trovino liquidi, gas o polveri infiammabili. Gli elettroutensili producono scintille che possono fare infiammare la polvere o i gas.

### 2) Sicurezza elettrica

a) La spina per la presa di corrente dovrà essere adatta alla presa. Evitare assolutamente di apportare modifiche alla spina. Non impiegare spine adattatrici assieme ad elettroutensili con collegamento a terra.

*Utilizzare solo la tensione di alimentazione c.a. indicata sulla targhetta del prodotto. In nessun caso si deve collegare a massa nessuna parte del prodotto. Le spine non modificate e le prese adatte allo scopo riducono il rischio di scosse elettriche.*

b) Evitare il contatto fisico con superfici collegate a terra, come tubi, termosifoni, cucine elettriche e frigoriferi. Sussiste un maggior rischio di scosse elettriche nel momento in cui il corpo è messo a massa.

c) Custodire l'elettroutensile al riparo dalla pioggia e dall'umidità. L'eventuale infiltrazione di acqua in un elettroutensile va ad aumentare il rischio di scosse elettriche.

d) Non usare il cavo per scopi diversi da quelli previsti. Non usare mai il cavo per trasportare, appendere l'elettroutensile o per togliere la spina dalla presa di corrente. Non avvicinare il cavo a fonti di calore, olio, spigoli taglienti e neppure a parti della macchina che siano in movimento. Controllare che il cavo sia integro prima di usarlo. Sostituire il cavo se evidenzia segni di danni o di usura. Non usare il ErgoJet se i cavi elettrici sono danneggiati o usurati. Scollegare immediatamente la macchina dalla presa di corrente se si taglia il cavo oppure se il rivestimento isolante è danneggiato. Toccare il cavo elettrico solo dopo aver scollegato la macchina dalla presa di corrente. Non riparare un cavo tagliato o danneggiato, bensì sostituirlo con uno nuovo.

*I cavi danneggiati o aggrovigliati aumentano il rischio di scosse elettriche.*

e) Il cavo elettrico non deve essere avvolto. I cavi avvolti possono surriscaldarsi riducendo l'efficienza dell'attrezzo. Avvolgere sempre il cavo con delicatezza, evitando di attorcigliarlo.

f) Per utilizzare un elettroutensile all'esterno, impiegare un cavo di prolunga omologato per l'impiego all'aperto, conformemente alla IEC 60320-2-3. L'uso di un cavo di prolunga omologato per l'impiego all'aperto riduce il rischio di scosse elettriche.

g) Se non è possibile evitare di impiegare l'elettroutensile in ambienti umidi, utilizzare un interruttore differenziale (salvavita) per proteggere il circuito di alimentazione. Si consiglia di collegarsi ad un interruttore automatico di sicurezza con corrente nominale di dispersione  $\leq 30$  mA. Anche con l'installazione di un R.C.D. non è possibile garantire una sicurezza totale ed è necessario adottare sempre delle norme di lavoro sicure. Controllare l'interruttore R.C.D. ogni volta che lo usate. L'utilizzo del salvavita riduce il rischio di scosse elettriche.

### 3) Sicurezza personale

a) È importante concentrarsi su ciò che si sta facendo e maneggiare con giudizio l'elettroutensile durante le operazioni di lavoro. Non utilizzare l'elettroutensile quando si è stanchi o sotto l'effetto di droghe, bevande alcoliche o medicinali. Un attimo di distrazione durante l'uso dell'elettroutensile può causare lesioni gravi.

b) Utilizzare sempre dispositivi di protezione individuale. Indossare sempre protezioni per gli occhi e le orecchie. Per evitare che la polvere irriti il viso, si consiglia di usare una maschera. Indossando dispositivi di protezione individuale come cuffie e tappi per le orecchie, mascherine antipolvere, scarpe con suola antisdrucciolo o caschi a seconda del tipo e dell'applicazione dell'elettroutensile, si riduce il rischio di incidenti.

c) Evitare l'accensione involontaria dell'utensile. Prima di inserire la spina nella presa di corrente, raccogliere o trasportare l'elettroutensile assicurarsi che l'interruttore principale sia spento.

*Trasportare l'elettroutensile con il dito sull'interruttore o collegare l'elettroutensile acceso all'alimentazione di corrente può provocare incidenti.*

d) Mai sopravvalutare la propria capacità di reazione. Avere cura di assumere una posizione sicura e di mantenere sempre l'equilibrio. Nei pendii, prestare un'attenzione ancora maggiore e indossare calzature che non scivolino. Non camminare all'indietro mentre si falcia l'erba in quanto è possibile inciampare. Camminare, mai correre. Non usare l'attrezzo stando su scale a pioli. In questo modo sarà possibile controllare meglio l'elettroutensile in caso di situazioni impreviste.

e) Indossare vestiti adeguati. Indossare sempre un abbigliamento idoneo, guanti e scarpe robuste. Non indossare vestiti larghi né portare bracciali o catenine. Tenere i capelli, i vestiti e i guanti alla larga dalle parti in movimento. Indumenti slacciati, bracciali e catene penzolanti e capelli lunghi possono rimanere impigliati nelle parti in movimento.

### 4) Cura e utilizzo corretto degli elettroutensili

a) Utilizzare l'attrezzo solo nel modo indicato e seguendo le istruzioni descritte nel presente manuale. Tenere sempre il cavo lontano dall'apparecchio e rivolto verso la sua parte posteriore. Non sovraccaricare l'elettroutensile. Per il proprio lavoro, utilizzare esclusivamente l'elettroutensile adatto. Con un elettroutensile adatto si lavora nel modo migliore e in sicurezza entro i limiti di impiego per i quali è stato progettato.

b) Prima di usarlo, controllare sempre che il Tritafoglie ErgoJet possa essere usato con sicurezza. Non utilizzare mai elettroutensili con interruttori difettosi. In caso di emergenza, è necessario sapere come spegnere l'attrezzo immediatamente.

*Un elettroutensile con l'interruttore rotto è pericoloso e deve essere aggiustato.*

c) La ventola continua a girare anche dopo che la macchina viene spenta. Il motore deve essere spento e le pale della ventola non devono più girare per evitare possibili danni causati dalle pale in rotazione.

d) Scollegare la macchina dalla presa elettrica:

– prima di staccare o sostituire il sacco di raccolta completamente assemblato;

– prima di lasciare l'attrezzo incustodito per un certo periodo di tempo;

– prima di eliminare un'ostruzione;

– prima di controllare, pulire o lavorare sull'attrezzo;

– se l'attrezzo incomincia a vibrare in maniera anomala. Controllare l'attrezzo immediatamente. Le vibrazioni eccessive possono causare lesioni.

– prima di passare l'attrezzo a un'altra persona.

e) Quando gli elettroutensili non vengono utilizzati, conservarli al di fuori della portata dei bambini e non farli usare a persone inesperte o che non abbiano letto le presenti istruzioni.

*Gli elettroutensili sono macchine pericolose quando vengono usati da persone prive della necessaria esperienza.*

f) Effettuare la manutenzione dell'elettroutensile. Verificare che le parti mobili dell'elettroutensile non siano disallineate o inceppate, che non vi siano parti rotte o danneggiate al punto da compromettere il funzionamento dell'utensile stesso. Se l'elettroutensile è danneggiato, farlo riparare prima di usarlo. Assicurarsi che tutti i condotti siano liberi da detriti.

*Molti incidenti sono causati da una scarsa manutenzione degli elettroutensili.*

g) Utilizzare gli utensili elettrici e gli accessori in conformità alle presenti istruzioni, tenendo sempre presenti le condizioni di lavoro e le operazioni da eseguire. Utilizzare l'attrezzo solo di giorno o in buone condizioni di illuminazione artificiale. L'impiego di elettroutensili per usi diversi da quelli previsti può dar luogo a situazioni di pericolo.

### 5) Manutenzione e conservazione

Far riparare l'elettroutensile solo ed esclusivamente da personale specializzato utilizzando solo pezzi di ricambio originali.

*In questo modo viene mantenuta la sicurezza dell'elettroutensile.*

– Verificare che dadi, bulloni e viti siano saldi, in modo che l'attrezzo sia in condizioni operative sicure.

– Per maggiore sicurezza sostituire eventuali parti usurate o danneggiate.

– Utilizzare esclusivamente accessori e pezzi di ricambio originali.

– Ispezionare con regolarità il sacco di raccolta. Sostituirlo qualora sia danneggiato o usurato.

– Conservare l'attrezzo in un locale fresco, asciutto e al di fuori della portata dei bambini. Non conservare l'attrezzo all'aperto.

### Avvertenze di sicurezza relative al soffiatore

• Prima di accendere l'attrezzo, ispezionare l'area nella quale si intende utilizzarlo. Togliere tutti i detriti e i corpi solidi quali sassi, vetri, fili metallici ecc. che potrebbero rimbalzare, essere sollevati o altrimenti causare lesioni o danni durante il funzionamento.

• Non usare mai l'attrezzo senza i corretti accessori montati. Quando viene utilizzato come soffiatore, montare sempre il tubo soffiatore. Usare solo gli accessori raccomandati per prevenire possibili lesioni personali.

• Non usare il soffiatore nelle vicinanze di fuochi accesi, caminetti, graticole, posacenere. Utilizzando correttamente il soffiatore si eviterà di propagare il fuoco.

• Non inserire mai oggetti nei tubi del soffiatore; indirizzare sempre i detriti lontano da persone, animali, vetri e corpi solidi quali alberi, automobili, pareti ecc. La forza dell'aria può infatti scagliare o fare rimbalzare sassi, detriti o sterpi e causare il ferimento di persone o animali, oppure la rottura di vetri o altri danni.

• Non usare mai l'attrezzo per spargere sostanze chimiche, fertilizzanti o qualsiasi altra sostanza.

*In questo modo si eviterà di diffondere materiali tossici.*



### Avvertenze di sicurezza relative all'aspiratore

- **Spegner il motore e scollegare il cavo di prolunga prima di aprire il coperchio di entrata dell'aria o tentare di inserire o rimuovere i tubi di aspirazione.** Il motore deve essere spento e le pale della ventola non devono più girare per evitare possibili danni causati dalle pale in rotazione.
- **Prima di accendere l'attrezzo, ispezionare l'area nella quale si intende utilizzarlo.** Oggetti solidi possono essere scagliati attraverso il sacco di raccolta o la calotta trasformandosi in pericolosi proiettili in grado di causare gravi lesioni all'operatore o ad altre persone.
- **Non aspirare pietre, ghiaia, pezzi di metallo, vetri rotti ecc.** Un uso corretto dell'attrezzo riduce la possibilità di lesioni personali e/o danni all'attrezzo stesso.
- **Non tentare di aspirare acqua o altri liquidi.** L'eventuale infiltrazione di acqua o di altri liquidi in un elettrodomestico va ad aumentare il rischio di scosse elettriche.
- **Non usare mai l'attrezzo senza i corretti accessori montati.** Quando viene utilizzato come aspiratore, montare sempre i tubi di aspirazione e il sacco di raccolta. Durante l'utilizzo dell'attrezzo assicurarsi che il sacco di raccolta sia completamente chiuso per evitare la fuoriuscita improvvisa di detriti. Usare solo gli accessori raccomandati.
- **Non aspirare fiammiferi, sigari, sigarette o cenere da caminetti, graticole, mucchi di rami ecc.** Evitare le situazioni che possono far incendiare il sacco di raccolta. Per evitare il propagarsi di incendi, non utilizzare l'attrezzo vicino a fuochi di foglie o cespugli, caminetti, barbecue, posacenere ecc.
- **Usare sempre la tracolla quando si utilizza l'aspiratore.** Questo per meglio mantenere il controllo dell'elettrodomestico.
- **Controllare di frequente le aperture di immissione dell'aria, il tubo a gomito e i tubi di aspirazione, sempre con la macchina ferma e l'alimentazione elettrica scollegata.** Mantenere i fori di ventilazione e i tubi sgombri da detriti che potrebbero accumularsi e limitare il corretto flusso dell'aria. Non usare la macchina con le aperture ostruite. Tenere la macchina libera di polvere, filacce, capelli e tutto ciò che può ridurre il flusso dell'aria.

### Norme di sicurezza aggiuntive

**PERICOLO!** I piccoli pezzi possono essere ingeriti facilmente. I sacchetti in polietilene rappresentano un pericolo di soffocamento per i bambini piccoli. Tenere i bambini lontano durante il montaggio.

**PERICOLO!** Questo prodotto durante il suo funzionamento genera un campo elettromagnetico. Questo campo può, in presenza di particolari situazioni, agire sul funzionamento di impianti medici attivi o passivi. Per escludere il pericolo di situazioni che possono condurre a lesioni gravi o mortali le persone che hanno un impianto medico devono, prima dell'utilizzo di questo prodotto, consultarsi con il proprio medico e il produttore dell'impianto.

## 2. MONTAGGIO



**AVVISO!** Fermare l'attrezzo e scollegare il cavo di prolunga prima di aprire il coperchio di entrata o cercare di inserire o rimuovere il tubo soffiatore o i tubi aspiratori.

Il motore deve essere spento e le pale della ventola non devono più girare per evitare possibili danni causati dalle pale in rotazione

### Montaggio dell'apparecchio come soffiatore:

#### Fissaggio del tubo del soffiatore [fig. A1]:

**NOTA:** Un interruttore di sicurezza impedisce all'attrezzo di avviarsi se il tubo del soffiatore ① non è montato correttamente.

1. Allineare le scanalature del tubo dello spazzafoglie ① con le scanalature sull'uscita del soffiatore ②.
2. Spingere il tubo dello spazzafoglie ① nell'uscita del soffiatore ② finché non scatta in posizione.  
Il tubo dello spazzafoglie è fissato all'uscita del soffiatore grazie al pulsante di rilascio del tubo ③.

Per rimuovere il tubo dello spazzafoglie ①, premere il pulsante di rilascio ③ e allo stesso tempo estrarre il tubo dello spazzafoglie ①.

#### Montaggio del coperchio di aspirazione [fig. A2]:

**NOTA:** Un interruttore di sicurezza impedisce all'attrezzo di avviarsi se il coperchio di entrata ④ non è agganciato correttamente.

1. Posizionare il coperchio di aspirazione ④ sull'apertura inferiore del soffiatore da giardino e ruotare il coperchio di aspirazione ④ in senso orario fino all'arresto (chiusura a baionetta).
2. Serrare la vite di fissaggio ⑤.

Per rimuovere il coperchio di aspirazione ④, allentare la vite di fissaggio ⑤, ruotare il coperchio di aspirazione ④ in senso anti-orario e rimuoverlo.

### Montaggio dell'apparecchio come aspiratore:

#### Montaggio del tubo di aspirazione [fig. A3/A4]:

**ATTENZIONE!** Non utilizzare l'aspiratore ⑥ se il tubo inferiore ⑥ non è stato montato sul tubo superiore ⑥a.

1. Allineare le giunzioni del tubo inferiore ⑥b e quelle del tubo superiore ⑥a.
2. Premere i tubi ⑥a / ⑥b l'uno contro l'altro finché non sono completamente innestati.

**NOTA:** Un interruttore di sicurezza impedisce all'attrezzo di avviarsi se i tubi di aspirazione ⑥ non sono montati correttamente.

3. Posizionare il coperchio di aspirazione ⑥ sull'apertura inferiore del soffiatore da giardino e ruotare il tubo di aspirazione ⑥ in senso orario fino all'arresto (chiusura a baionetta).
4. Serrare la vite di fissaggio ⑤.

Per rimuovere il tubo di aspirazione ⑥, allentare la vite di fissaggio ⑤, ruotare il tubo di aspirazione ⑥ in senso anti-orario e rimuoverlo.

#### Fissaggio del sacco di raccolta [fig. A5]:

**NOTA:** Un interruttore di sicurezza impedisce all'attrezzo di avviarsi se il tubo a gomito ⑦ non è montato correttamente.

1. Allineare le scanalature del tubo a gomito ⑦ con quelle presenti sull'uscita del soffiatore ②.
2. Premere il tubo a gomito ⑦ sull'uscita del soffiatore ② finché non scatta in posizione.  
Il sacco di raccolta è fissato all'uscita del soffiatore con il pulsante di rilascio del tubo ⑧.
3. Agganciare il sacco di raccolta ⑨ a entrambi gli anelli ⑩ presenti sul tubo di aspirazione ⑥.

Per rimuovere il sacco di raccolta ⑨, premere il bottone di rilascio del tubo ⑧ e allo stesso tempo estrarre il tubo a gomito ⑦.

#### Fissaggio della tracolla [fig. A6]:

L'attrezzo comprende una tracolla per avere un appoggio supplementare quando lo si utilizza come aspiratore. Fissare la tracolla all'attrezzo prima di utilizzarlo. Inserire il gancio nel fermo ⑪.

## 3. UTILIZZO



**AVVISO!** Non utilizzare l'attrezzo se i tubi o il sacco di raccolta non sono correttamente inseriti per evitare gravi lesioni causate da detriti volanti e/o dal contatto con la ventola.

Utilizzare sempre guanti e dispositivi di protezione per gli occhi per impedire che sassi o detriti volanti possano colpire gli occhi e il volto, causando cecità o altre gravi lesioni.

### Cavi:

Utilizzare solo cavi di sezione 1,00 mm<sup>2</sup> fino a una lunghezza massima di 40 metri.

### Limiti di impiego:

Cavo sezione 1,00 mm<sup>2</sup>  
ErgoJet 3000 (EJ3000): 3000 W  
ErgoJet 2500 (EJ2500): 2500 W

I cavi di rete e le prolunghe sono reperibili presso il proprio centro di assistenza locale. Utilizzare esclusivamente prolunghe per esterni.

### Collegamento dell'unità [fig. O1/O2]:

**ATTENZIONE!** Per evitare di danneggiare la spina, il cavo di prolunga deve essere inserito nel blocco del cavo.

1. Prima di tutto formare un anello con il cavo di prolunga ⑫, infilare l'anello nel blocco del cavo ⑬ e tirare il cavo di prolunga teso.
2. Collegare la spina dell'unità al cavo di prolunga.
3. Collegare il cavo di prolunga a una presa di alimentazione di 230-V.

### Avvio dell'unità [fig. O3]:

#### Avvio:

→ Posizionare l'interruttore ON/OFF ⑭ su **ON**.  
L'unità si avvia.

**NOTA:** Solo per ErgoJet 3000 (EJ 3000): la velocità del motore può essere aumentata o ridotta utilizzando il variatore di velocità ⑮.

**AVVISO!** Per evitare di causare danni alla macchina, NON cercare di usare il variatore di velocità durante l'utilizzo nella modalità di soffiatura. NON tentare di usare il variatore di velocità nella modalità di aspirazione. Una bassa velocità di aspirazione potrebbe causare l'accumulo di detriti, con conseguente stallo del motore e avaria della macchina.

#### Arresto:

→ Posizionare l'interruttore ON/OFF ⑭ su **OFF**.  
L'unità si arresta.

## Posizioni di lavoro:

### Modalità di soffiatura [fig. O4]:

L'attrezzo è adatto per essere usato come soffiatore per spazzare detriti o tagli d'erba da viali di accesso, marciapiedi, patii ecc. e per ammuochiare erba tagliata, paglia o fogliame, oppure per rimuovere detriti da angoli, spigoli o fessure tra mattoni.

### Solo per ErgoJet 3000 (EJ 3000):

Usare il comando del variatore di velocità per aumentare o ridurre la velocità del motore durante l'utilizzo del soffiatore.

Orientare il flusso dell'aria puntando il tubo soffiatore verso il basso o da un lato.

Mantenersi sempre a distanza da ostacoli come marciapiedi, massi, veicoli e staccionate.

Per pulire gli angoli partire dal vertice e muoversi verso l'esterno. In questo modo si evita di ammassare detriti che potrebbero venire sollevati e scagliati sul viso. Fare attenzione quando si lavora nelle vicinanze di piante. La forza dell'aria può danneggiare le piante meno resistenti.

### Modalità di aspirazione [fig. O5]:

Utilizzare l'attrezzo come aspiratore per raccogliere materiali secchi quali foglie, erba, ramoscelli e pezzi di carta.

Per risultati ottimali usare l'aspiratore a velocità elevata.

Passare lentamente e ripetutamente sopra il materiale per aspirarlo. Evitare di infilare l'attrezzo in mucchi di detriti per non intasarlo.

Tenere il tubo dell'aspiratore a circa due-tre cm dal terreno per ottenere il massimo effetto.



**AVVISO! Se l'attrezzo si intasa, spegnerlo e scollegarlo dall'alimentazione elettrica. Attendere fino a quando la ventola non ha smesso completamente di girare, quindi togliere i tubi di aspirazione. Con cautela procedere alla pulizia dell'apertura dell'aspiratore rimuovendo l'intasamento.**

*In questo modo si evitano possibili lesioni causate dalla ventola.*

## 4. CONSERVAZIONE

### Messa fuori servizio:

**Conservare l'attrezzo scollegato dall'alimentazione elettrica, fuori dalla portata dei bambini.**

1. Spegnerlo e scollegarlo dall'alimentazione elettrica.
2. Fare raffreddare il motore prima di riporre o trasportare l'attrezzo.
3. Conservare l'attrezzo con tutte le protezioni inserite. Posizionare l'attrezzo in modo che nessun oggetto appuntito possa danneggiarlo accidentalmente.

### Conservazione in inverno:

Preparare l'attrezzo prima di riporlo a fine stagione o se si prevede di non utilizzarlo per 30 giorni o più.

Se non si intende utilizzare il soffiatore per un lungo periodo di tempo:

1. Spegnerlo e scollegarlo dall'alimentazione elettrica.
2. Pulire accuratamente tutto l'attrezzo prima di un lungo periodo di inattività.
3. Aprire il coperchio di entrata ed eliminare sporcizia, erba o detriti presenti. Ispezionare il soffiatore e tutti i tubi. Chiudere il coperchio e verificare che sia ben agganciato.
4. Usare una spazzola morbida per pulire i fori di ventilazione e la presa d'aria. Non usare acqua.
5. Conservare l'attrezzo e il relativo cavo in un ambiente ben ventilato e, se possibile, coperto, per evitare l'accumulo di polvere e sporcizia. Non coprire l'attrezzo con plastica. Non coprire l'attrezzo con plastica; la plastica impedisce la traspirazione e può causare la formazione di condensa e quindi di ruggine e corrosione.
6. Verificare che non vi siano viti allentate. Sostituire eventuali parti danneggiate, usurate o rotte.
7. Rimuovere i tubi per facilitare lo stoccaggio.

### Smaltimento:

*(ai sensi della direttiva 2012/19/UE/S.I. 2013 No. 3113)*



Il prodotto non può essere smaltito insieme ai normali rifiuti domestici. Deve essere smaltito in base alle prescrizioni ambientali localmente applicabili.

### IMPORTANTE!

→ Smaltire il prodotto nel o tramite il punto di raccolta locale per il riciclaggio.

## 5. MANUTENZIONE



**AVVISO! Spegnerlo e scollegare il cavo di prolunga prima di eseguire regolazioni, cambiare accessori o effettuare operazioni di manutenzione.**

*Questa precauzione eviterà che l'elettrotensile possa essere messo in funzione involontariamente.*

### PRIMA DI OGNI UTILIZZO

#### Verificare che non vi siano chiusure o parti non fissate:

Verificare che dadi, bulloni e viti siano saldi, in modo che l'attrezzo sia in condizioni operative sicure. Assicurarsi che tutte le parti siano montate correttamente.

- Coperchio entrata
- Tubo soffiatore
- Tubi aspiratore
- Sacco di raccolta

#### Controllare che non vi siano parti danneggiate o usurate:

Contattare il rivenditore autorizzato per la sostituzione delle parti danneggiate o usurate.

- Interruttore principale ON/OFF – Verificare il corretto funzionamento dell'interruttore portandolo sulla posizione di spegnimento (OFF). Verificare che il motore si arresti, poi avviare nuovamente il motore e continuare.
- Coperchio di entrata – Non utilizzare l'attrezzo se il coperchio di entrata non si aggancia correttamente o se è danneggiato in qualsiasi modo.

### DOPO OGNI UTILIZZO

#### Ispezionare e pulire l'attrezzo e le targhette:



**PERICOLO! Scossa di corrente!**

**Non pulire le griglie di aerazione con un oggetto in metallo.**

- Dopo ogni utilizzo, controllare che in tutto l'attrezzo non vi siano parti allentate o danneggiate. Pulire l'attrezzo con un panno umido.
- Asciugarlo con un panno asciutto pulito.

#### Pulire il sacco di raccolta:

### IMPORTANTE!

**IL SACCO DI RACCOLTA DEVE ESSERE SVUOTATO COMPLETAMENTE.**

- Per evitare di limitare o ostruire il flusso dell'aria occorre tenere pulito e in buone condizioni il sacco di raccolta.
- Togliere il sacco di raccolta dall'attrezzo e svuotarlo dopo ogni impiego. Non riporre l'attrezzo senza prima avere svuotato il contenuto del sacco (erba, foglie ecc.).
- Lavare il sacco una volta all'anno. Togliere il sacco dal soffiatore e rivoltarlo completamente. Lavare il sacco con un tubo per l'acqua. Appendere il sacco e lasciarlo asciugare completamente prima di riutilizzarlo.



**AVVISO! Se l'attrezzo si intasa, spegnerlo e scollegarlo dall'alimentazione elettrica. Attendere fino a quando la ventola non ha smesso completamente di girare, quindi togliere i tubi di aspirazione. Con cautela procedere alla pulizia dell'apertura dell'aspiratore rimuovendo l'intasamento.**

*In questo modo si evitano possibili lesioni causate dalla ventola.*

#### Come togliere un oggetto dal condotto di aspirazione:

1. Rimuovere i tubi dell'aspiratore.
2. Con attenzione passare attraverso l'apertura dell'aspiratore e pulire l'area di aspirazione dell'aria. Togliere tutti i detriti dalla ventola.
3. Verificare che la ventola non sia incrinata. Se la ventola è rotta o danneggiata, non utilizzare l'attrezzo. Fare sostituire la parte dal proprio rivenditore autorizzato. Non cercare di effettuare personalmente operazioni di sostituzione.

## 6. ELIMINAZIONE DEI GUASTI



**AVVISO! Fermare l'attrezzo e scollegare il cavo di rete prima di eseguire qualsiasi operazione consigliata nella seguente tabella, ad eccezione di quelle per le quali è richiesto l'azionamento dell'attrezzo.**

*Il motore deve essere spento e le pale della ventola non devono più girare per evitare possibili danni causati dalle pale in rotazione.*

Problema	Causa possibile	Soluzione
<b>L'attrezzo non funziona</b>	1. Interruttore sulla posizione di spegnimento (0).	1. Portare l'interruttore sulla posizione di accensione (I).
	2. Cavo di prolunga scollegato.	2. Ricollegare il cavo di prolunga.
	3. Interruttore di circuito aperto o fusibile bruciato.	3. Ripristinare l'interruttore di circuito o il fusibile.
	4. Tubo di aspirazione, tubo a gomito e/o tubo di aspirazione non installato correttamente.	4. Controllare il montaggio dei tubi.
	5. Sacco di raccolta pieno.	5. Pulire il sacco di raccolta.
	6. Guasto meccanico.	6. Contattare il proprio rivenditore autorizzato.
<b>Vibrazioni anomale dell'attrezzo</b>	1. Guasto meccanico	1. Contattare il proprio rivenditore autorizzato.
<b>La ventola non gira liberamente</b>	1. Detriti nel condotto di aspirazione aria.	1. Pulire l'attrezzo. Rimuovere eventuali detriti.
	2. Guasto meccanico.	2. Contattare il proprio rivenditore autorizzato.



**Nota:** rivolgersi, in presenza di altri problemi, all'Assistenza Clienti GARDENA di competenza. Le riparazioni possono essere eseguite solamente dall'Assistenza Clienti GARDENA così come da rivenditori specializzati che sono autorizzati da GARDENA.

## 7. DATI TECNICI

	Unità	Valore ErgoJet 3000 (EJ3000) (Art. 9332)	Valore ErgoJet 2500 (EJ2500) (Art. 9334)
<b>Potenza motore</b>	W	Max. 3000	Max. 2500
<b>Corrente di rete</b>	V	220 – 240	220 – 240
<b>Frequenza di rete</b>	Hz	50	50
<b>Flusso di aspirazione</b>		170	170
<b>Rapporto di triturazione</b>		16:1	14:1
<b>Velocità di soffiatura</b>	km/h	Max. 310	Max. 310
<b>Peso soffiatore/aspiratore</b>	kg	Max. 4,8	Max. 4,8
<b>Capacità sacco detriti</b>	l	45	45
<b>Livello di pressione sonora <math>L_{PA}^{(1)}</math></b>		83	87
<b>Insicurezza <math>k_{PA}</math></b>	dB (A)	3,0	1,0
<b>Livello di emissione sonora <math>L_{WA}^{(2)}</math> misurata / garantita</b>	dB (A)	99 / 102	102 / 103
<b>Oscillazione della mano/ del braccio <math>a_{vhw}^{(1)}</math></b>	m/s <sup>2</sup>	< 3,92	< 2,7

Procedura di misurazione secondo: <sup>1)</sup> EN 50636-2-100 <sup>2)</sup> RL 2000/14/EC / S.I. 2001 No.1701



**Nota:** il valore di emissione delle vibrazioni fornito è stato misurato in base ad una procedura di verifica normata e può essere utilizzato per un confronto tra apparecchi elettrici. Questo valore può essere utilizzato anche per la valutazione provvisoria dell'esposizione. Il valore di emissione delle vibrazioni può, durante l'utilizzo effettivo dell'apparecchio elettrico, variare.

## 8. SERVIZIO/GARANZIA

### Servizio:

Prendere contatto all'indirizzo sul retro.

### Dichiarazione di garanzia:

In caso di reclami in garanzia, all'utente non viene addebitato alcun importo per i servizi forniti.

GARDENA Manufacturing GmbH, per tutti i nuovi prodotti originali GARDENA, fornisce una garanzia di 2 anni che decorre dal primo acquisto presso il rivenditore, se i prodotti sono stati impiegati esclusivamente per l'uso privato. La presente garanzia del produttore non si applica a prodotti acquistati sul mercato secondario. Tale garanzia fa riferimento ai difetti essenziali del prodotto che sono da ricondurre, in modo provato, a carenze del materiale o di fabbricazione. La garanzia verrà espletata mediante la fornitura di un prodotto sostitutivo completamente funzionale o la riparazione del prodotto difettoso da inviare gratuitamente a GARDENA; ci riserviamo il diritto di scegliere tra le seguenti opzioni. Questo servizio è soggetto alle seguenti disposizioni:

- Il prodotto è stato usato per lo scopo previsto secondo le indicazioni contenute nelle istruzioni di funzionamento.

- L'acquirente o altre persone non hanno provato ad aprire o a riparare il prodotto.
- Per il funzionamento del prodotto sono stati utilizzati solo ricambi e parti usurate originali GARDENA.
- Esibizione della ricevuta di acquisto.

Restano escluse dalla garanzia l'usura normale di parti e componenti (ad esempio su lame, elementi di fissaggio di lame, turbine, lampadine, cinghie trapezoidali e dentate, giranti, filtri d'aria, candele di accensione), modifiche estetiche nonché parti usurate e materiali di consumo.

La presente garanzia del produttore è limitata alla fornitura di ricambi e alla riparazione secondo le condizioni sopra riportate. La garanzia del produttore non giustifica altri diritti nei nostri confronti, in quanto produttore, ad esempio al risarcimento danni. La presente garanzia del produttore **non** intacca ovviamente i diritti alla prestazione di garanzia esistenti, per legge e contratto, nei confronti del rivenditore/venditore.

La garanzia del produttore è soggetta al diritto della Repubblica Federale di Germania.

In caso di garanzia si prega di inviare il prodotto difettoso, con affrancatura sufficiente, assieme a una copia della ricevuta di acquisto e una descrizione dell'errore, all'indirizzo del servizio di assistenza GARDENA.

### Parti usurate:

Il tubo del soffiatore e i tubi di aspirazione sono parti soggette a usura non coperte dalla garanzia.

## ES Aspirador/Soplador de jardín

1. SEGURIDAD	42
2. MONTAJE	43
3. MANEJO	43
4. ALMACENAMIENTO	44
5. MANTENIMIENTO	44
6. SOLUCIÓN DE AVERÍAS	45
7. DATOS TÉCNICOS	45
8. SERVICIO/GARANTÍA	45

### Traducción de las instrucciones de originales.



Los niños a partir de los 8 años y en adelante así como personas con discapacidad física, sensoria o mental, o bien con falta de experiencia y conocimientos sólo pueden usar el producto bajo la supervisión de una persona responsable, o si son instruidas en cuanto al empleo seguro del producto y comprenden los posibles peligros resultantes. Los niños deberán ser vigilados para asegurarse de que no pueden jugar con el producto. Los niños sólo pueden limpiar o mantener el producto bajo vigilancia de una persona responsable. El uso de este producto está indicado para jóvenes mayores de 16 años.

### Uso adecuado:

#### Uso correcto como soplador:

El **Soplador/aspirador GARDENA** se utiliza como soplador para barrer desechos y hierba cortada en calles, aceras, patios, etc., y para soplar hierba cortada, paja u hojas y acumularlas en montones, o para retirar desechos de rincones, juntas o entre ladrillos.

#### Uso correcto como aspirador:

El **Soplador/aspirador GARDENA** se utiliza como aspirador para recoger materiales secos, como hojas, hierba, ramas pequeñas y trozos de papel.



**¡PELIGRO! Lesiones corporales!**

→ El producto puede ser peligroso si no se utiliza correctamente. Para garantizar el uso seguro y eficaz del producto, respete las advertencias y siga las instrucciones de seguridad. El usuario es responsable de respetar las instrucciones y advertencias indicadas en el producto y en el manual. No utilice el producto sin las defensas suministradas por el fabricante colocadas en su posición correcta.



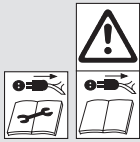
# 1. SEGURIDAD

Importante! Lea las instrucciones de uso y guárdelas a mano para su consulta posterior.

Explicación de los símbolos en el producto:



Lea las instrucciones de uso.



**APAGADO:**  
Retire el enchufe de la toma de red antes de realizar tareas de limpieza o mantenimiento.



No exponga el producto a la lluvia.



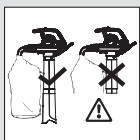
Se recomienda el uso de protección para los ojos y los oídos. Debe tenerse en cuenta que usted posiblemente no escuche a terceros que entren en el campo de trabajo.



Mantenga alejados a los peatones.



Desconecte el enchufe de red si el cable resulta dañado o se ha enredado.



Utilice el producto durante el servicio de aspiración únicamente si el tubo de aspiración está completamente montado y el saco para polvo está cerrado.



Después de desconectar espere a que las palas impulsoras dejen de girar.



No lleve el pelo suelto, joyas colgantes ni ropa holgada.

Advertencias de seguridad generales para herramientas eléctricas



**ADVERTENCIA:** Lea todas las advertencias e instrucciones de seguridad. Si no se cumplen las advertencias e instrucciones de seguridad, puede producirse una descarga, incendio y/o lesiones graves.

Guarde todas las advertencias e instrucciones para su futura referencia. El término "herramienta eléctrica" en las advertencias se refiere a su herramienta (con cable) que funciona con alimentación de red.

## 1) Seguridad del área de trabajo

- No se tiene previsto que este producto lo utilicen personas (incluye niños) con capacidades físicas, sensoriales o mentales reducidas, o con falta de experiencia y conocimiento, a no ser que una persona responsable de su seguridad les ofrezca supervisión o instrucción. Se deberá supervisar a los niños para asegurar que no juegan con el producto. Las regulaciones locales podrían restringir la edad del operario. No deje nunca a los niños, o personas que no esté familiarizadas con estas instrucciones, usar el artículo.  
*Las herramientas eléctricas son peligrosas en manos de usuarios inexpertos.*
- Mantenga a los niños y los peatones alejados mientras utiliza la herramienta eléctrica.  
*Las distracciones pueden causar que pierda el control.*
- Nunca lance los desperdicios en dirección de los espectadores.  
*El usuario es responsable de los accidentes o situaciones de riesgo que puedan sufrir otras personas o sus bienes.*
- Mantenga el área de trabajo ordenada y bien iluminada. Las áreas no iluminadas y desordenadas multiplican la posibilidad de accidentes.
- No utilice la herramienta eléctrica en atmósferas explosivas, como en presencia de líquidos, gases o polvo inflamables. Las herramientas eléctricas crean chispas que pueden incendiar el polvo o los vapores.

## 2) Seguridad eléctrica

- El enchufe de la herramienta eléctrica debe ser adecuado para la toma de red. Nunca modifique el enchufe. No utilice enchufes adaptadores con las herramientas eléctricas conectadas a tierra. Utilice sólo la tensión de alimentación CA que se indica en la etiqueta de especificaciones técnicas del producto. En ningún caso debe haber conexión a tierra de parte alguna del producto. *Los enchufes no modificados y las tomas de red adecuadas reducen el riesgo de descarga.*
- Evite el contacto del cuerpo con superficies conectadas a tierra como tubos, radiadores o refrigeradoras. Hay mayor riesgo de descarga eléctrica cuando el cuerpo está conectado a tierra.
- No exponga la herramienta eléctrica a lluvia ni humedad.  
*Si entra agua en la herramienta eléctrica, se incrementa el riesgo de descarga.*

- No utilice el cable negligentemente. Nunca tire del cable para transportar, empujar o desenchufar la herramienta eléctrica. Mantenga el cable alejado del calor, el aceite, bordes afilados y piezas en movimiento. Antes del uso, examine el cable por si está dañado. Sustituya el cable si tiene signos de daños o deterioro. No use el ErgoJet si los cables eléctricos están dañados o desgastados. Desconectar inmediatamente del suministro eléctrico si el cable está cortado, o el aislamiento está dañado. No tocar el cable eléctrico hasta que se haya desconectado el suministro eléctrico. No reparar un cable que tiene un corte o daños. Cambiarlo por uno nuevo.  
*Los cables dañados o enredados incrementan el riesgo de descargas.*

- El cable eléctrico no debe estar bobinado.  
*Los cables bobinados pueden sobrecalentarse y reducen la eficacia del producto. Bobine siempre el cable con cuidado, evitando retorcerlo.*
- Cuando utilice una herramienta eléctrica en exteriores, emplee un cable prolongador equipado con un conector conforme con la norma IEC 60320-2-3.  
*El uso de un cable adecuado para exteriores reduce el riesgo de descarga eléctrica.*
- Si es inevitable utilizar la herramienta eléctrica en una zona húmeda, emplee un suministro protegido con un dispositivo de corriente residual (RCD). Se recomienda conectar este aparato sólo en una caja de enchufe a la red que esté protegida con un interruptor de corriente de defecto para corriente de defecto nominal de  $\leq 30$  mA. Incluso con un RCD instalado, no se puede garantizar una seguridad del 100% y deberá seguirse una práctica de trabajo segura en todo momento. Compruebe el RCD siempre que lo utilice.  
*El uso de un RCD reduce el riesgo de descarga eléctrica.*

## 3) Seguridad personal

- Manténgase alerta, esté atento a lo que hace y emplee el sentido común cuando utilice la herramienta eléctrica. No utilice la herramienta eléctrica si está cansado o ha consumido drogas, alcohol o medicación.  
*Cualquier falta de atención al utilizar herramientas eléctricas puede ser causa de lesiones graves.*
- Utilice equipos de protección personal. Utilice siempre protección para los ojos y los oídos. Para prevenir irritación causada por el polvo, se recomienda el empleo de un protector facial.  
*Los equipos de protección para los ojos y los oídos, las mascarillas antipolvo, el calzado de seguridad y el casco utilizados en las condiciones adecuadas protegen contra lesiones personales.*
- Evite el encendido no intencionado. Asegúrese de que el interruptor esté en la posición de apagado antes de conectar la herramienta a la red eléctrica o de levantarla y transportarla.  
*Transportar herramientas eléctricas con el dedo puesto en el interruptor o conectarlas cuando el interruptor está en la posición de encendido puede ser causa de accidentes.*
- No fuerce el alcance de la herramienta eléctrica. Mantenga el equilibrio y la posición de los pies. En las cuestras, tenga cuidado con sus pies y lleve zapatos antideslizantes. No caminar hacia atrás al segar, usted puede resbalar. Ande, nunca corra. No se suba a escaleras mientras utiliza este producto. Esto permite un mejor control de la herramienta eléctrica en situaciones imprevistas.
- Utilice una indumentaria adecuada. Utilice siempre ropa adecuada, guantes y calzado resistente. No lleve ropa holgada ni joyas. Mantenga el pelo, la indumentaria y los guantes alejados de piezas móviles.  
*La ropa holgada, las joyas o el pelo largo pueden quedar atrapados en las piezas móviles.*

## 4) Uso y cuidados de la herramienta eléctrica

- Utilice el producto sólo de la manera y para los objetivos que se indican en estas instrucciones. Dirija siempre el cable hacia atrás, al lado opuesto de la máquina. No someta la herramienta eléctrica a esfuerzos indebidos. Utilice la herramienta eléctrica adecuada para su aplicación. La herramienta eléctrica adecuada será mejor y más segura a la velocidad para la que se ha diseñado.
- Siempre verifique que su trituradora de hojas ErgoJet se encuentre en condiciones seguras para el uso antes de emplearla. No utilice la herramienta eléctrica si el interruptor no la enciende y apaga. Aprenda a detener el producto con rapidez en caso de emergencia.  
*Toda herramienta eléctrica que no pueda ser controlada con su interruptor es peligrosa y debe ser reparada.*
- El impulsor continúa girando después de apagar el producto.  
*Es necesario que se detenga el motor y que las palas impulsoras dejen de girar para evitar que éstas causen lesiones graves.*
- Desconecte de la alimentación eléctrica de red:
  - antes de retirar o sustituir la bolsa para polvo montada;
  - antes de dejar el producto sin supervisión durante cualquier periodo de tiempo;
  - antes de eliminar una obstrucción;
  - antes de comprobar, limpiar o trabajar en el aparato;
  - si el producto empieza a vibrar de manera anómala. Revíselo de inmediato.  
*La vibración excesiva puede causar lesiones.*
  - antes de entregarlo a otra persona.
- Guarde la herramienta eléctrica fuera del alcance de los niños e impida que la utilicen las personas no familiarizadas con ella o con estas instrucciones.  
*Las herramientas eléctricas son peligrosas en manos de usuarios inexpertos.*

- f) Mantenga la herramienta eléctrica. Compruebe si las piezas móviles se han desalineado o doblado, si alguna pieza se ha roto o cualquier otra condición que pueda afectar al funcionamiento de la herramienta eléctrica. Si la herramienta eléctrica está dañada, haga que sea reparada antes de utilizarla. Mantenga todas las entradas limpias y sin basura.

*Muchos accidentes están causados por un mal mantenimiento.*

- g) Utilice la herramienta eléctrica y sus accesorios de acuerdo con estas instrucciones, tomando en cuenta las condiciones de trabajo y la tarea que va a realizar. Utilice el producto sólo con luz diurna o buena luz artificial.

*El uso de la herramienta eléctrica para operaciones distintas a las previstas puede causar situaciones peligrosas.*

### 5) Mantenimiento y almacenamiento

Haga que la herramienta eléctrica sea mantenida por técnicos cualificados que utilicen piezas de repuesto originales.

*Esto garantizará que se mantiene la seguridad de la herramienta eléctrica*

- Mantenga bien apretados todos los pernos, tuercas y tornillos para asegurarse de que el producto está en condiciones de uso seguras.
- Por razones de seguridad, sustituya las piezas desgastadas o deterioradas.
- Utilice solamente accesorios y piezas originales.
- Inspeccione la bolsa para polvo de manera periódica. Si la bolsa para polvo aparece desgastada o dañada, sustitúyala.
- Guarde la unidad en un lugar fresco y seco que esté fuera del alcance de los niños. No la guarde al aire libre.

### Advertencias de seguridad del soplador

- **Inspeccione el terreno antes de utilizar la unidad.**  
*Elimine todos los desechos y objetos sólidos, como piedras, vidrios, alambres, etc., que pudieran rebotar, salir despedidos, o provocar de algún modo lesiones o daños durante la operación.*
- **No haga funcionar la unidad sin el equipo correcto incorporado.**  
*Cuando lo utilice como soplador, instale siempre un tubo de soplador. Utilice sólo los accesorios recomendados para evitar lesiones personales.*
- **No utilice el soplador cerca de hojas o arbustos ardiendo, chimeneas, barbacoas, ceniceros, etc.**  
*El uso correcto del soplador evitará propagar un incendio.*
- **No introduzca objetos en el tubo de soplador y evite que los desechos que desplaza el soplador alcancen a personas, animales, cristales y objetos sólidos, como árboles, automóviles, paredes, etc.**  
*La fuerza del aire puede hacer que las piedras, la suciedad o los palitos salgan despedidos o reboten y causen lesiones a personas o animales, rompan cristales u ocasionen otros daños.*
- **Nunca lo utilice para esparcir productos químicos, fertilizantes ni ninguna otra sustancia.** *Esto evitará que se esparzan materiales tóxicos.*

### Advertencias de seguridad del aspirador

- **Pare el motor y desconecte el cable prolongador antes de abrir la compuerta de admisión de aire o de insertar o extraer los tubos de aspiración.** *Es necesario que se detenga el motor y que las palas impulsoras dejen de girar para evitar que éstas causen lesiones graves.*
- **Inspeccione el terreno antes de utilizar la unidad.** *Los objetos duros pueden atravesar la bolsa para polvo o el alojamiento y convertirse en armas arrojadizas que causarán lesiones graves al usuario u otras personas.*
- **No aspire piedras, gravilla, metales, cristal roto, etc.** *El uso correcto de la unidad reduce la posibilidad de lesiones personales y de que se dañe.*
- **No intente aspirar agua u otros líquidos.** *Si entra agua u otros líquidos en la herramienta eléctrica, se incrementa el riesgo de descarga.*
- **Nunca haga funcionar la unidad sin el equipo correcto incorporado.** *Cuando se utilice como aspirador, instale siempre los tubos de aspiración y la bolsa para polvo. Asegúrese de que el conjunto de la bolsa para polvo esté completamente abrochada cuando funcione la unidad para evitar que se esparzan los desechos. Utilice sólo los accesorios recomendados.*
- **No aspire cerillas, cigarros, cigarrillos ni ceniza de fogatas, barbacoas, etc.** *Evite situaciones que pudieran hacer que se incendiase la bolsa para polvo. Para evitar la propagación de incendios, no utilice el soplador cerca de hojas o arbustos ardiendo, chimeneas, barbacoas, ceniceros, etc.*
- **Utilice siempre la correa para hombro cuando aspire.** *Esto le ayudará a mantener el control de la herramienta eléctrica.*
- **Compruebe las aberturas de admisión de aire, el tubo acodado y los tubos de aspiración con frecuencia, siempre con la unidad apagada y la alimentación desconectada.** *Evite la acumulación de desechos en los orificios de ventilación y los tubos que pudieran impedir una circulación del aire adecuada. No utilice la unidad con ninguna abertura bloqueada. Manténgala libre de polvo, pelusas, cabellos y cualquier objeto que reduzca el flujo de aire.*

### Avisos adicionales de seguridad

**¡PELIGRO!** Las piezas pequeñas se pueden ingerir con facilidad. Los niños pequeños corren el riesgo de asfixiarse con la bolsa. Por este motivo, mantenga a los niños pequeños alejados del lugar de montaje.

**¡PELIGRO!** Este producto genera un campo electromagnético durante el funcionamiento. Este campo puede influir, bajo determinadas circunstancias, en el modo de funcionamiento de implantes médicos activos o pasivos. Con el fin de evitar el riesgo de situaciones que pudieran conllevar lesiones graves o incluso mortales, las personas con un implante médico deberán consultar al médico y fabricante del implante antes de usar este producto.

## 2. MONTAJE



**¡AVISO!** Apague la unidad y desconecte el cable prolongador antes de abrir la cubierta de admisión, y de instalar o extraer el tubo de soplador o los tubos de aspiración.

*Es necesario que se detenga el motor y que las palas impulsoras dejen de girar para evitar que éstas causen lesiones graves.*

### Montaje de soplador para su uso:

#### Instalación del tubo del soplador [Fig. A1]:

**NOTA:** Hay un interruptor de seguridad que evita que la unidad se encienda si el tubo de soplador ① no está correctamente instalado.

1. Alinee las ranuras del tubo de soplador ① con las de la conexión de salida del soplador ②.
2. Empuje el tubo de soplador ① en la conexión de salida del soplador ② hasta que encaje en su sitio.  
*El tubo de soplador está fijado a la salida del soplador con el botón de liberación del tubo ③.*

Para extraer el tubo de soplador ①, presione el botón de liberación ③ y tire del tubo ① al mismo tiempo.

#### Montaje de la cubierta de admisión [Fig. A2]:

**NOTA:** Hay un interruptor de seguridad que evita que la unidad se encienda si la cubierta de admisión ④ no está correctamente instalada.

1. Coloque la cubierta de admisión ④ en la abertura inferior del soplador y gírela hacia la derecha hasta el tope (fijación de bayoneta).
2. Apriete el tornillo de fijación ⑤.

Para retirar la cubierta de admisión ④, afloje el tornillo de fijación ⑤, gire la cubierta de admisión ④ hacia la izquierda y extráigala.

### Montaje de la unidad para usarla como aspirador:

#### Montaje del tubo de aspiración [Fig. A3/A4]:

**¡ATENCIÓN!** No utilice la aspiración ⑥ a menos que el tubo inferior ⑥b esté encajado en el tubo superior ⑥a.

1. Alinee las hendiduras del tubo inferior ⑥b y superior ⑥a.
2. Presione los tubos ⑥a/⑥b hasta que se acoplen completamente.

**NOTA:** Un interruptor de seguridad evitará que la unidad se ponga en marcha si los tubos de aspiración ⑥ no están instalados correctamente.

3. Coloque el tubo de aspiración ⑥ en la abertura inferior del aspirador de jardín y gírela hacia la derecha hasta el tope (fijación de bayoneta).
4. Apriete el tornillo de fijación ⑤.

Para retirar el tubo de aspiración ⑥, afloje el tornillo de fijación ⑤, gire el tubo ⑥ hacia la izquierda y extráigalo.

#### Instalación de la bolsa para polvo [Fig. A5]:

**NOTA:** Hay un interruptor de seguridad que evita que la unidad se encienda si el tubo acodado ⑦ no está correctamente instalado.

1. Alinee las ranuras del tubo acodado ⑦ con las de la conexión de salida del soplador ②.
2. Presione el tubo acodado ⑦ en la conexión de salida del soplador ② hasta que encaje en su sitio.  
*La bolsa para polvo está fijada a la salida del soplador con el botón de liberación del tubo ⑧.*

3. Enganche la bolsa para polvo ⑨ en los dos bucles ⑩ en el tubo de aspiración ⑥.

Para extraer la bolsa para polvo ⑨, presione el botón de liberación ⑧ y tire del tubo acodado ⑦ al mismo tiempo.

#### Fijación de la correa para hombro [Fig. A6]:

Para tener más apoyo cuando utilice la unidad como aspirador, se suministra una correa para hombro. Instale la correa en la unidad antes de utilizarla. Enganche el gancho en el retenedor ⑪.

## 3. MANEJO



**¡AVISO!** No utilice la unidad sin los tubos o la bolsa para polvo debidamente asegurados para evitar la dispersión de desechos o el contacto con el impulsor, que podría causar lesiones graves.

*Utilice siempre protección para los ojos y guantes, para evitar trozos de piedras o desechos que podrían ser impulsados o rebotar hacia los ojos y el rostro, lo cual podría provocar ceguera o lesiones graves.*

### Cables:

Utilice exclusivamente cable de 1 mm<sup>2</sup> con una longitud máxima de 40 metros.

### Capacidad máxima:

Tamaño de cable de 1 mm<sup>2</sup>  
ErgoJet 3000 (EJ3000): 3.000 W  
ErgoJet 2500 (EJ2500): 2.500 W

Los cables de alimentación y prolongadores se encuentran a disposición en el centro de servicio autorizado. Utilice exclusivamente cables prolongadores diseñados de modo específico para el uso al aire libre.

### Conexión de la unidad [Fig. O1/O2]:

**¡ATENCIÓN!** Para evitar daños en el enchufe, el cable de prolongación se debe insertar en el bloqueo del cable.

1. En primer lugar haga un bucle con el cable de extensión ⑫, pase el bucle por el bloqueo de cable ⑬ y tire del cable de extensión para apretarlo.
2. Conecte el enchufe de la unidad al cable de extensión.
3. Conecte el cable de extensión a una toma eléctrica de 230 V.

### Puesta en marcha de la unidad [Fig. O3]:

#### Puesta en marcha:

→ Ponga el interruptor ON/OFF ⑭ en la posición de encendido (ON).  
*La unidad se pone en funcionamiento.*

**NOTA: Sólo para ErgoJet 3000 (EJ 3000):** La velocidad del motor se puede incrementar o reducir con el control de velocidad variable ⑮.

**¡AVISO!** Para evitar que la unidad resulte dañada, utilice el control de velocidad variable sólo en el modo de soplador. NO intente utilizar el control de velocidad variable en el modo de aspiración. Las velocidades bajas durante la aspiración pueden causar que se acumulen desechos, lo que calaría el motor y provocaría el fallo de la unidad.

#### Parada:

→ Ponga el interruptor ON/OFF ⑭ en la posición de apagado (OFF).  
*La unidad se detiene.*

### Posiciones de trabajo:

#### Modo de soplador [Fig. O4]:

Utilice la unidad como soplador para barrer desechos y hierba cortada en calles, aceras, patios, etc., y para soplar hierba cortada, paja u hojas y acumularlas en montones, o para retirar desechos de rincones, juntas o entre ladrillos.

#### Sólo para ErgoJet 3000 (EJ 3000):

Utilice el control de velocidad variable para incrementar o reducir la velocidad del motor durante el uso como soplador.

Dirija la corriente de aire orientando el tubo de soplador hacia abajo o a los lados.

Trabaje siempre a distancia prudencial de objetos sólidos como muros, rocas, vehículos y vallas.

Para limpiar los rincones, empiece por el ángulo y siga hacia el exterior. De este modo se evita la acumulación de desechos que podrían salir despedidos hacia el rostro. Tenga precaución cuando trabaje cerca de plantas. La fuerza del aire podría dañar las plantas más tiernas.

#### Modo de aspiración [Fig. O5]:

Utilice el aparato como aspirador para recoger materiales secos, como hojas, hierba, ramas pequeñas y trozos de papel.

Para el mejor resultado de aspiración, utilice la unidad a alta velocidad.

Realice un movimiento lento de avance y retroceso sobre el material que aspira. No fuerce la unidad intentando aspirar un cúmulo de desechos, ya que se puede obstruir.

Mantenga el tubo de aspiración a dos o tres centímetros del suelo para obtener resultados óptimos.

**¡AVISO!** Si la unidad se obstruye, deténgala y desconecte el cable prolongador. Espere a que el impulsor deje de girar por completo y extraiga los tubos de aspiración. Introduzca la mano con cuidado en la abertura de aspiración y retire los desechos atascados. Esto reducirá la posibilidad de lesiones personales causadas por el impulsor.

## 4. ALMACENAMIENTO

### Puesta fuera de servicio:

**Guarde la unidad desenchufada, totalmente fuera del alcance de los niños.**

1. Apague la unidad y desconéctela de la alimentación de red.
2. Espere a que el motor se enfríe antes de guardar o trasladar la unidad.
3. Guarde la unidad con todas las defensas en su posición. Coloque la unidad de modo que ningún objeto cortante pueda provocar lesiones.

### Almacenamiento paso del invierno:

Prepare la unidad para almacenarla al final de la temporada o si no piensa utilizarla durante 30 días o más.

Si piensa almacenar el soplador durante cierto tiempo:

1. Apague la unidad y desconéctela de la alimentación de red.
2. Limpie la unidad por entero antes de un almacenamiento prolongado.
3. Abra la cubierta de admisión y elimine todo resto de suciedad, grasa o desechos. Inspeccione el soplador y todos los tubos. Cierre la cubierta y cerciórese de aplicar el seguro.
4. Utilice un cepillo suave para limpiar los orificios de ventilación y la admisión de aire. No utilice agua.
5. Guarde la unidad y el cable prolongador en un sitio bien ventilado y recubierto, si es posible, para evitar que se acumule polvo y suciedad sobre ella. No la recubra con plástico. El plástico no es poroso y puede ocasionar condensación y, con el tiempo, oxidación o corrosión.
6. Compruebe en toda la unidad si hay tornillos flojos. Cambie las piezas dañadas, desgastadas o rotas.
7. Retire los tubos para su fácil almacenamiento.

### Cómo eliminar el producto usado:

(según normativa Directiva 2012/19/UE/S.I. 2013 No. 3113)



El producto no deberá eliminarse con la basura doméstica normal. Se deberá eliminar según las normativas medioambientales vigentes locales.

### ¡IMPORTANTE!

→ Elimine el producto a través o por medio del puesto recolector de reciclaje del municipio respectivo.

## 5. MANTENIMIENTO



**¡AVISO!** Detenga la unidad y desconecte el cable prolongador antes de realizar ajustes, cambiar accesorios o realizar el mantenimiento.

*Estas medidas de seguridad preventivas evitan el riesgo de que la herramienta eléctrica se encienda accidentalmente.*

### ANTES DE CADA UTILIZACIÓN

#### Compruebe si hay seguros o piezas sueltas:

Mantenga bien apretados todos los pernos, tuercas y tornillos para asegurarse de que el producto está en condiciones de uso seguras. Compruebe que todas las piezas están montadas correctamente.

- Cubierta de admisión
- Tubo de soplador
- Tubos de aspiración
- Bolsa para polvo

#### Compruebe si hay piezas dañadas o desgastadas:

Para cambiar las piezas gastadas o dañadas, póngase en contacto con el centro de servicio autorizado.

- Interruptor ON/OFF: compruebe que funciona correctamente desplazándolo a la posición de apagado. Cerciórese de que el motor se detiene; a continuación vuelva a ponerlo en marcha y continúe.
- Cubierta de admisión: interrumpa el uso de la unidad si la cubierta de admisión no se cierra debidamente o si presenta cualquier daño.

### DESPUÉS DE CADA UTILIZACIÓN

#### Inspeccione y limpie la unidad y las etiquetas:



**¡PELIGRO!** ¡Descarga eléctrica!  
No limpiar nunca las rejillas de ventilación con un objeto metálico.

- Después de cada uso, inspeccione toda la unidad para saber si hay piezas sueltas o dañadas. Limpie la unidad con un paño húmedo.
- Seque la unidad con un paño seco limpio.

#### Limpie la bolsa para polvo:

### ¡IMPORTANTE!

LA BOLSA PARA POLVO DEBE VACIARSE DE MANERA ADECUADA.



- La bolsa para polvo debe vaciarse y mantenerse de manera adecuada para evitar su deterioro y la obstrucción de la corriente de aire.
- Extraiga la bolsa para polvo de la unidad y vacíela después de cada uso. No guarde la bolsa sin vaciarla de todo su contenido (hierba, hojas, etc.).
- Lave la bolsa una vez al año. Extraiga la bolsa del soplador y vuélvala del revés. Lave la bolsa con una manguera de agua. Cuelgue la bolsa y espere a que se seque por completo antes de volver a utilizarla.

**¡AVISO! Si la unidad se obstruye, deténgala y desconecte el cable prolongador. Espere a que el impulsor deje de girar por completo y extraiga los tubos de aspiración. Introduzca la mano con cuidado en la abertura de aspiración y retire los desechos atascados.**  
 Esto reducirá la posibilidad de lesiones personales causadas por el impulsor.

### Cómo extraer un objeto de la admisión de aire:

1. Extraiga los tubos de aspiración.
2. Introduzca la mano con cuidado en la abertura de aspiración y limpie la zona de admisión de aire. Extraiga todos los desechos del impulsor.
3. Observe si el impulsor está agrietado. Si está agrietado o dañado, no utilice la unidad. Haga que las piezas sean sustituidas por el centro de servicio autorizado. No intente realizar la sustitución personalmente.

## 6. SOLUCIÓN DE AVERÍAS

**¡AVISO! Apague siempre la unidad y desconecte el cable prolongador antes de aplicar alguna de las soluciones recomendadas, excepto las que requieran que la unidad esté en marcha.**  
 Es necesario que se detenga el motor y que las palas impulsoras dejen de girar para evitar que éstas causen lesiones graves.

Problema	Causa probable	Solución
<b>La unidad no funciona</b>	<ol style="list-style-type: none"> <li>1. Interruptor en la posición de apagado (0).</li> <li>2. Cable prolongador desconectado.</li> <li>3. Disyuntor desconectado, o fusible quemado.</li> <li>4. Tubo de soplador, tubo acodado o tubos de aspiración no instalados correctamente.</li> <li>5. La bolsa para polvo está llena.</li> <li>6. Fallo mecánico.</li> </ol>	<ol style="list-style-type: none"> <li>1. Mueva el interruptor a la posición de encendido (I).</li> <li>2. Reconecte el cable prolongador.</li> <li>3. Rearme el disyuntor o fusible.</li> <li>4. Compruebe la instalación de los tubos.</li> <li>5. Vacíe la bolsa para polvo.</li> <li>6. Comuníquese con el centro de servicio autorizado.</li> </ol>
<b>La unidad vibra excesivamente</b>	<ol style="list-style-type: none"> <li>1. Fallo mecánico.</li> </ol>	<ol style="list-style-type: none"> <li>1. Comuníquese con el centro de servicio autorizado.</li> </ol>
<b>El impulsor no gira libremente</b>	<ol style="list-style-type: none"> <li>1. Desechos en el área de la admisión de aire.</li> <li>2. Fallo mecánico.</li> </ol>	<ol style="list-style-type: none"> <li>1. Limpie la unidad. Extraiga los desechos.</li> <li>2. Comuníquese con el centro de servicio autorizado.</li> </ol>

**¡AVISO! Diríjase, por favor, en caso de averías a su Centro de Servicio Técnico de GARDENA. Únicamente los Centros de Servicio Técnico de GARDENA, así como los distribuidores autorizados por GARDENA, pueden realizar reparaciones en sus productos.**

## 7. DATOS TÉCNICOS

	Unidad	Valor ErgoJet 3000 (EJ3000) (Ref. 9332)	Valor ErgoJet 2500 (EJ2500) (Ref. 9334)
<b>Motor – consumo de potencia</b>	W	Max. 3000	Max. 2500
<b>Tensión a la red</b>	V	220 – 240	220 – 240
<b>Frecuencia de la red</b>	Hz	50	50
<b>Caudal de aspiración</b>	l/s	170	170
<b>Cobertura de mantillo</b>		16:1	14:1
<b>Velocidad de soplado</b>	km/h	Max. 310	Max. 310
<b>Peso soplador/aspirador</b>	kg	Max. 4,8	Max. 4,8
<b>Capacidad de bolsa para polvo</b>	l	45	45

	Unidad	Valor ErgoJet 3000 (EJ3000) (Ref. 9332)	Valor ErgoJet 2500 (EJ2500) (Ref. 9334)
<b>Nivel de presión acústica <math>L_{PA}^{1)}</math></b>	dB (A)	83	87
<b>Inestabilidad <math>k_{PA}</math></b>		3,0	1,0
<b>Nivel de potencia acústica <math>L_{WA}^{2)}</math> medido / garantizado</b>	dB (A)	99 / 102	102 / 103
<b>Oscilación entre el brazo y la mano <math>a_{vhw}^{1)}</math></b>	m/s <sup>2</sup>	< 3,92	< 2,7

Método de medición: <sup>1)</sup> EN 50636-2-100 <sup>2)</sup> RL 2000/14/EC / S.I. 2001 No.1701



**NOTA: el valor indicado de emisión de vibraciones se ha medido según un procedimiento de verificación estandarizado y se puede utilizar para comparar una herramienta eléctrica con otra. Este valor puede utilizarse para realizar una evaluación preliminar de la exposición. El valor de emisión de vibraciones puede variar durante el uso efectivo de la herramienta eléctrica.**

## 8. SERVICIO/GARANTÍA

### Servicio:

Póngase en contacto por favor con la dirección postal indicada en el dorso.

### Declaración de garantía:

En el caso de una reclamación de garantía, no se le aplicará ningún cargo por los servicios prestados.

GARDENA Manufacturing GmbH concede para todos los productos nuevos originales GARDENA una garantía de 2 años a partir de la fecha de compra al distribuidor, siempre y cuando los productos hayan sido utilizados exclusivamente para usos particulares. Esta garantía de fábrica no está disponible para productos adquiridos en el mercado paralelo. Esta garantía cubre todos los defectos esenciales del producto que hayan sido originados de manera demostrable por defectos de materiales o de fabricación. Esta garantía se cumple suministrando un producto de sustitución totalmente funcional o reparando el producto defectuoso que nos envíe de forma gratuita, nos reservamos el derecho a elegir entre estas dos opciones. Este servicio está sujeto a las siguientes disposiciones:

- El producto se ha utilizado para el propósito previsto, según las recomendaciones que aparecen en las instrucciones de operación.
- Ni el cliente ni terceros han intentado abrir o reparar el producto.
- Para el funcionamiento se han utilizado exclusivamente recambios y piezas de desgaste originales de GARDENA.
- Se presenta el tique de compra.

El deterioro gradual por efecto del uso de las piezas y componentes (por ejemplo, cuchillas, piezas de sujeción de las cuchillas, turbinas, bombillas, correas trapezoidales y dentadas, rodets, filtros de aire, bujías), los cambios de aspecto y las piezas de desgaste y consumo frecuente quedan excluidas de la garantía.

Esta garantía de fábrica se limita al suministro de recambios y a la reparación conforme a las condiciones mencionadas anteriormente. La garantía de fábrica no puede utilizarse como base para reclamar otros derechos al fabricante, como una indemnización por daños y perjuicios. Esta garantía de fábrica **no** afecta los derechos de garantía legal y contractual existentes frente al distribuidor/vendedor.

La garantía de fábrica está sujeta a la legislación de la República Federal de Alemania.

Si su caso queda cubierto por la garantía, envíe en un paquete debidamente franqueado el producto defectuoso, junto con una copia del tique de compra y una descripción del defecto, a la dirección del servicio de atención al cliente de GARDENA.


### Piezas de desgaste:

El tubo de soplador y los tubos de aspiración son piezas sometidas a desgaste que no están cubiertas por la garantía.

## PT Aspirador/Soprador

1. SEGURANÇA . . . . .	46
2. MONTAGEM . . . . .	47
3. UTILIZAÇÃO . . . . .	48
4. ARMAZENAMENTO . . . . .	48
5. MANUTENÇÃO . . . . .	49
6. ELIMINAÇÃO DE AVARIAS . . . . .	49
7. DADOS TÉCNICOS . . . . .	49
8. ASSISTÊNCIA/GARANTIA . . . . .	49

## Tradução das instruções originais.

 Este produto pode ser usado por crianças com idade superior a 8 anos e por pessoas com capacidades físicas, sensoriais ou mentais reduzidas ou com insuficiente experiência e conhecimentos, quando estas sejam supervisionadas ou recebam instruções relativamente ao uso do aparelho e compreendam os perigos daí resultantes. As crianças não devem brincar com o produto. A limpeza e a manutenção pelo utilizador não devem ser realizadas por crianças sem supervisão. Recomendamos que o produto seja usado apenas por pessoas com idade igual ou superior a 16 anos.

### Utilização de acordo com a finalidade:

#### Utilização correcta como soprador:

O **Soprador/aspirador GARDENA** é adequado para ser usado como soprador para varrer detritos ou aparas de erva de ruas, passeios, pátios, etc. e para juntar aparas de erva, palha ou folhas em montes ou retirar detritos dos cantos, de volta das juntas ou de entre tijolos.

#### Utilização correcta como aspirador:

O **Soprador/aspirador GARDENA** é adequado para ser usado como aspirador para apanhar materiais secos, tais como folhas, relva, pequenos ramos e pedaços de papel.

### PERIGO! Lesões no corpo!

→ Este produto pode ser perigoso se não for usado correctamente. Siga os avisos e as instruções de segurança para garantir uma segurança e eficácia aceitáveis quando utilizar o produto. O operador é responsável pelo cumprimento das instruções e avisos que se encontram no produto e no manual. Nunca utilize o produto se as protecções fornecidas pelo fornecedor não estiverem na posição correcta.

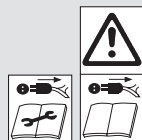
## 1. SEGURANÇA

Importante! Leia o manual de instruções com atenção e guarde-o para futura consulta.

### Símbolos no produto:



Ler o manual de instruções.



**DESLIGAR:**  
Retire a ficha da corrente antes de limpar ou de realizar a manutenção.



Não exponha à chuva.



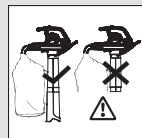
Recomenda-se a utilização de protecção para os olhos e ouvidos. É possível que não consiga ouvir outras pessoas, que entrem na zona de trabalho.



Mantenha terceiros afastados.



Desligue a ficha da corrente se o cabo ficar danificado ou emaranhado.



No modo de aspiração, utilizar o equipamento apenas com o tubo de aspiração completamente montado e o saco coletor fechado.



Após desligar o equipamento, aguardar que as pás do rotor fiquem totalmente paradas.



Não utilizar o equipamento com o cabelo solto, jóias soltas ou roupa larga.

### Avisos de segurança gerais para ferramentas eléctricas



**AVISO:** Leia todos os avisos de segurança e todas as instruções. O não cumprimento dos avisos e das instruções pode resultar em choque eléctrico, incêndio e/ou ferimentos graves.

Guarde todos os avisos e instruções para referência futura.

O termo "ferramenta eléctrica" nos avisos refere-se à ferramenta operada ligada à corrente (com fio).

#### 1) Segurança na área de trabalho

- Este produto não pode ser utilizado por pessoas (incluindo crianças) com deficiências físicas, sensoriais ou mentais, ou ainda com falta de experiência e conhecimentos, a menos que sejam supervisionadas ou recebam instrução relativamente à utilização do produto por uma pessoa responsável pela respectiva segurança. As crianças devem estar sob vigilância com o intuito de se garantir que as mesmas não façam do produto um brinquedo. Os regulamentos locais poderão impor restrições à idade do operador. Nunca permita que crianças ou pessoas que desconheçam estas instruções utilizem o equipamento. As ferramentas eléctricas são perigosas nas mãos de pessoas sem formação.
- Mantenha crianças e terceiros afastados enquanto opera uma ferramenta eléctrica. As distrações podem originar a perda do controlo.
- Nunca deixe a máquina soprar os detritos sobre os observadores. O operador ou utilizador é responsável pelos acidentes ou perigos que possam afectar outras pessoas ou os seus bens.
- Mantenha a área de trabalho limpa e bem iluminada. Áreas desorganizadas ou escuras atraem acidentes.
- Não opere ferramentas eléctricas em ambientes explosivos, como seja na presença de líquidos, gases ou poeira inflamável. As ferramentas eléctricas criam faíscas que podem inflamar poeiras ou fumos.

#### 2) Segurança eléctrica

- A ficha da ferramenta eléctrica deve ser compatível com a tomada. Não modifique a ficha. Não utilize fichas adaptadoras com ferramentas eléctricas ligadas à terra. Utilize apenas a voltagem de alimentação AC indicada na etiqueta de classificação do produto. Em caso algum deve ser feita a ligação à terra de qualquer peça do aparelho. Fichas originais e tomadas correspondentes reduzem o risco de choque eléctrico.
  - Evite o contacto físico com superfícies ligadas à terra, como canos, radiadores, fogões e frigoríficos. Existe um maior risco de choque eléctrico que o corpo estiver ligado à terra.
  - Não exponha as ferramentas eléctricas à chuva e à humidade. A entrada de água numa ferramenta eléctrica aumenta o risco de choque eléctrico.
  - Não utilize o cabo de forma abusiva. Nunca use o cabo para transportar, puxar ou desligar a ferramenta eléctrica. Mantenha o cabo afastado de fontes de calor, óleo, arestas vivas ou peças em movimento. Antes de utilizar, verifique se o cabo apresenta danos. Substitua o cabo perante indícios de danos ou desgaste. Não use a máquina se os cabos eléctricos estiverem danificados ou desgastados. Se o cabo eléctrico se cortar ou se a isolação se danificar desligue imediatamente da electricidade. Não toque no cabo eléctrico até que esteja desligado da electricidade. Não repare um cabo danificado, substitua-o. Cabos danificados ou emaranhados aumentam o risco de choque eléctrico.
  - O cabo eléctrico tem de estar desenrolado. Os cabos enrolados podem sobreaquecer e reduzir a eficiência do aparelho. Enrole sempre o cabo cuidadosamente, evitando torcê-lo.
  - Quando operar uma ferramenta eléctrica no exterior, utilize um cabo de extensão adequado para utilização no exterior, equipado com uma união de acordo com a CEI 60320-2-3. A utilização de um cabo adequado para utilização no exterior reduz o risco de choque eléctrico.
  - Se não for possível evitar a utilização da ferramenta eléctrica num local húmido, utilize uma alimentação de energia protegida por um dispositivo de corrente residual (RCD). Para a utilização de aparelhos móveis ao ar livre, recomendamos a instalação de um disjuntor de corrente de defeito com uma corrente de avaria  $\leq 30$  mA. Mesmo com um dispositivo de corrente residual instalado não é possível garantir 100% de segurança, devendo adoptar-se sempre práticas de trabalho seguras. Verifique o seu dispositivo de corrente residual sempre que o utilizar. A utilização de um RCD reduz o risco de choque eléctrico.
- #### 3) Segurança pessoal
- Mantenha-se alerta, tenha atenção ao que faz e use do senso comum quando operar uma ferramenta eléctrica. Não utilize uma ferramenta eléctrica se estiver cansado ou sob a influência de droga, álcool ou medicamentos. Uma falta de atenção durante a operação de uma ferramenta eléctrica pode originar ferimentos graves.
  - Use equipamento de protecção pessoal. Utilize sempre protecções para os olhos e para os ouvidos. Para evitar que a poeira cause irritação, recomenda-se usar uma máscara facial. Equipamento de protecção, como óculos de protecção, protecção auditiva, máscara, calçado de segurança antiderrapante ou capacete, usado nas condições correctas reduzem a ocorrência de ferimentos.
  - Evite o arranque accidental. Certifique-se de que o interruptor se encontra na posição desligada antes de ligar a ferramenta à fonte de energia, de a apanhar ou de a transportar.

O transporte de ferramentas eléctricas com o dedo no interruptor ou ligar ferramentas eléctricas à corrente eléctrica com o interruptor ligado atrai acidentes.

- d) **Não se estique. Mantenha sempre a estabilidade e o equilíbrio. Em declives, equilibre-se com cuidado e use calçado antiderrapante. Quando cortar a relva não recue, pode tropeçar. Caminhe, nunca corra. Não utilize escadas enquanto estiver a operar o aparelho. Isso permite um melhor controlo da ferramenta eléctrica em situações inesperadas.**
- e) **Vista-se adequadamente. Utilize sempre vestuário adequado, luvas e sapatos resistentes. Não use roupa larga ou jóias. Mantenha o cabelo, roupa e luvas afastados de peças em movimento. Roupa larga, jóias e cabelo comprido podem ser apanhados pelas peças em movimento.**
- 4) **Utilização e cuidados com a ferramenta eléctrica**
- a) **Utilize o produto apenas do modo e para as funções descritas nestas instruções. Passe sempre o cabo pela parte de trás, afastado do aparelho. Não force a ferramenta eléctrica. Utilize a ferramenta eléctrica correcta para a sua aplicação. A ferramenta eléctrica correcta trabalha melhor e de forma mais segura ao ritmo para o qual foi concebida.**
- b) **Verifique sempre se o Triturador de Folhas ErgoJet funciona com segurança antes de o utilizar. Não utilize a ferramenta eléctrica se esta não puder ser ligada ou desligada pelo interruptor. Saiba como desligar o produto rapidamente em caso de emergência. Qualquer ferramenta eléctrica que não possa ser controlada pelo interruptor é perigosa e tem de ser reparada.**
- c) **O impulsor continua a rodar depois de o aparelho ter sido desligado. O motor deve estar parado e a lâmina do impulsor não deve estar a rodar, para evitar ferimentos graves provocados pelas lâminas em movimento.**
- d) **Desligue da alimentação de corrente eléctrica:**
- antes de retirar ou substituir o saco de resíduos montado;
  - antes de deixar o produto sem vigilância durante algum tempo;
  - antes de eliminar uma obstrução;
  - antes de efectuar a verificação, limpeza ou trabalhos no aparelho;
  - se o produto começar a vibrar de forma anormal. Verifique imediatamente. Uma vibração excessiva pode provocar ferimentos.
  - antes de passar o aparelho para outra pessoa.
- e) **Guarde as ferramentas eléctricas não usadas fora do alcance das crianças e não permita que pessoas não familiarizadas com a ferramenta ou com estas instruções operem a ferramenta eléctrica. As ferramentas eléctricas são perigosas nas mãos de pessoas sem formação.**
- f) **Faça a manutenção às ferramentas eléctricas. Verifique se existe desalinhamento ou ligação de peças móveis, peças partidas ou qualquer outra condição que possa afectar a operação da ferramenta eléctrica. Se a ferramenta eléctrica estiver danificada, mande-a reparar antes de a utilizar. Mantenha todos os orifícios de entrada de ar sem detritos. Muitos acidentes são causados por ferramentas eléctricas com má manutenção.**
- g) **Utilize a ferramenta eléctrica e os acessórios de acordo com estas instruções, tendo em consideração as condições de trabalho e o trabalho a ser efectuado. Utilize-a sempre à luz do dia ou com uma boa luz artificial. A utilização da ferramenta eléctrica para operações diferentes das previstas pode resultar numa situação perigosa.**

#### 5) Manutenção e armazenamento

Mande a sua ferramenta eléctrica ser reparada apenas por um técnico qualificado utilizando apenas peças de substituição idênticas.

Isso irá garantir que a segurança da ferramenta eléctrica é mantida.

- Mantenha porcas, pernos e parafusos apertados, para ter a certeza de que o produto está em condições de trabalhar com segurança.
- Para maior segurança, substitua as peças gastas ou danificadas.
- Utilize apenas acessórios e peças originais.
- Inspeccione regularmente o saco de resíduos. Substitua o saco de resíduos se estiver gasto ou danificado.
- Guarde num local fresco, seco e fora do alcance das crianças. Não guarde o aparelho no exterior.

#### Avisos de segurança do soprador

- **Inspeccione a área antes de utilizar a máquina. Retire todos os detritos e objectos rígidos, tais como pedras, vidros, arames, etc., que possam fazer ricochete, ser atirados ou, de qualquer modo, provocar ferimentos ou danos durante o funcionamento.**
- **Nunca opere a máquina sem o equipamento adequado ligado. Quando utilizar a máquina como soprador, instale sempre um tubo de sopra. Utilize apenas acessórios recomendados para evitar ferimentos.**
- **Não utilize o soprador perto de queimadas de folhas ou arbustos, lareiras, grelhadores, cinzeiros, etc. A utilização adequada do soprador evita a propagação de incêndios.**
- **Nunca coloque objectos no interior dos tubos de sopra; direcione sempre os detritos para longe de pessoas, animais, vidro e objectos sólidos, tais como árvores, automóveis, paredes, etc. A força do ar pode fazer com que pedras, sujidade ou ramos sejam projectados ou façam ricochete, o que pode provocar ferimentos em pessoas ou animais, partir vidros ou causar outros danos.**

- **Nunca utilize para espalhar produtos químicos, fertilizantes ou quaisquer outras substâncias. Isso irá evitar a dispersão de materiais tóxicos.**

#### Avisos de segurança do aspirador

- **Pare o motor e desligue o cabo de extensão antes de abrir a porta de entrada de ar ou de tentar inserir ou retirar os tubos de aspiração. O motor deve estar parado e as lâminas do impulsor não devem estar a rodar, para evitar ferimentos graves provocados pelas lâminas em movimento.**
- **Inspeccione a área antes de utilizar a máquina. Objectos duros podem ser arremessados pelo saco de recolha ou pela caixa e tornarem-se projecteis perigosos, que podem provocar ferimentos graves no operador e em terceiros.**
- **Não aspire pedras, gravilha metal, vidro partido, etc. A utilização adequada da máquina reduz a possibilidade de ferimentos e/ou danos na máquina.**
- **Não tente aspirar água ou outros líquidos. A entrada de água ou outros líquidos numa ferramenta eléctrica aumenta o risco de choque eléctrico.**
- **Nunca opere a máquina sem o equipamento adequado ligado. Quando utilizar a máquina como aspirador, instale sempre tubos de aspiração e o saco de recolha. Certifique-se de que o saco de recolha está completamente fechado quando a máquina estiver em funcionamento para evitar o lançamento de detritos para o ar. Utilize apenas acessórios recomendados.**
- **Não aspire fósforos, charutos, cigarros ou cinza de lareiras, grelhadores, fogueiras, etc. Evite situações que possam incendiar o saco de recolha. Para evitar propagar incêndios, não use próximo de queimadas, lareiras, barbecues, cinzeiros, etc.**
- **Utilize sempre a faixa de tiracolo quando estiver a aspirar. Isso irá ajudar a manter o controlo da ferramenta eléctrica.**
- **Verifique as entradas de ar, o tubo de cotovelo e os tubos de aspiração regularmente e sempre com a máquina parada e a fonte de alimentação desligada. Mantenha as grelhas de ventilação e os tubos livres de detritos que possam acumular-se e limitar um fluxo de ar adequado. Não utilize com uma abertura obstruída. Mantenha as aberturas livres de pó, cotão, cabelos ou qualquer material que possa reduzir o fluxo de ar.**

#### Advertências de segurança adicionais

**PERIGO! As peças mais pequenas podem ser engolidas. O saco de plástico representa um risco de asfixia para crianças. Mantenha as crianças afastadas durante a montagem.**

**PERIGO! Este produto cria um campo eletromagnético durante o funcionamento. Em determinadas condições, este campo pode afetar o modo de funcionamento de implantes médicos ativos ou passivos. Para evitar situações de risco, que possam provocar ferimentos graves ou mortais, as pessoas com um implante médico devem consultar o seu médico e o fabricante do implante antes da utilização deste produto.**

## 2. MONTAGEM



**ADVERTÊNCIA! Pare a máquina e desligue o cabo de extensão antes de abrir a tampa de entrada ou tentar instalar ou retirar o tubo de sopra ou os tubos de aspiração.**

O motor deve estar parado e as lâminas do impulsor não devem estar a rodar, para evitar ferimentos graves provocados pelas lâminas em movimento.

#### Montagem para utilização como soprador:

##### Instalar o tubo do soprador [Fig. A1]:

**NOTA:** O interruptor de segurança evita que o aparelho arranque se o tubo de sopra ① não estiver instalado correctamente.

1. Alinhe as ranhuras no tubo do soprador ① com as ranhuras na saída do soprador ②.
2. Introduza o tubo do soprador ① na saída do soprador ② até encaixar no lugar. O tubo do soprador está fixo à saída do soprador através do botão de libertação do tubo ③.

Para retirar o tubo do soprador ①, prima o botão de libertação do tubo ③ e puxe o tubo do soprador ① ao mesmo tempo.

##### Instalar a cobertura de admissão [Fig. A2]:

**NOTA:** O interruptor de segurança evita que o aparelho arranque se a tampa de entrada ④ não estiver trancada correctamente.

1. Coloque a cobertura de admissão ④ na abertura inferior do soprador de jardim e rode a cobertura de admissão ④ para a direita até ao batente (fixação por baioneta).
2. Aperte o parafuso de fixação ⑤.

Para retirar a cobertura de admissão ④, desaperte o parafuso de fixação ⑤, rode a cobertura de admissão ④ para a esquerda e retire-a.



### Montagem para utilização como aspirador:

#### Instalar o tubo de aspiração [Fig. A3/A4]:

**ATENÇÃO!** Utilize o aspirador ⑥ apenas quando o tubo inferior ⑥ estiver encaixado no tubo superior ⑥a.

1. Alinhe as costuras do tubo inferior ⑥ e do tubo superior ⑥a.
2. Junte os tubos ⑥a / ⑥ até ficarem completamente encaixados.

**NOTA:** Um interruptor de segurança evita que a unidade comece a funcionar se os tubos de aspiração ⑥ não estiverem corretamente instalados.

3. Coloque o tubo de aspiração ⑥ na abertura inferior do aspirador de jardim e rode o tubo de aspiração ⑥ para a direita até ao batente (fixação por baioneta).
4. Aperte o parafuso de fixação ⑤.

Para retirar o tubo de aspiração ⑥, desaperte o parafuso de fixação ⑤, rode o tubo de aspiração ⑥ para a esquerda e retire-o.

#### Fixar o saco de recolha [Fig. A5]:

**NOTA:** O interruptor de segurança evita que o aparelho arranque se o tubo de cotovelo ⑦ não estiver instalado correctamente.

1. Alinhe as ranhuras do tubo de cotovelo ⑦ com as ranhuras da saída do soprador ②.
2. Pressione o tubo de cotovelo ⑦ na saída do soprador ② até encaixar no lugar.  
*O saco de recolha está fixo à saída do soprador através do botão de libertação do tubo ⑧.*
3. Prenda o saco de recolha ⑨ nos dois olhais ⑩ no tubo de aspiração ⑥. Para retirar o saco de recolha ⑨, prima o botão de libertação do tubo ⑧ e puxe o tubo de cotovelo ⑦ em simultâneo.

#### Fixar a faixa de tiracolo [Fig. A6]:

Para suporte extra quando usar o aparelho como aspirador, é fornecida uma faixa de tiracolo juntamente com o aparelho. Fixe a faixa ao aparelho antes de usar. Engate o gancho no retentor ⑪.

## 3. UTILIZAÇÃO



**ADVERTÊNCIA! Não utilize a máquina sem os tubos ou o saco de recolha devidamente ligados, para evitar que os detritos voem e/ou o contacto com o propulsor, que pode causar ferimentos graves.**

*Use sempre luvas e óculos de protecção para evitar que pedras ou detritos sejam projectados ou façam ricochete para os olhos e o rosto, o que pode provocar cegueira ou ferimentos graves.*

#### Cabos:

Utilize apenas cabos de 1,00 mm<sup>2</sup> com um comprimento máximo até 40 metros.

#### Classificação máxima:

Cabo de 1,00 mm<sup>2</sup>  
ErgoJet 3000 (EJ3000): 3000 W  
ErgoJet 2500 (EJ2500): 2500 W

Os cabos de alimentação e de extensão estão disponíveis no seu centro de assistência aprovado. Utilize apenas cabos de extensão especificamente concebidos para uso no exterior.

#### Ligar a unidade [Fig. O1/O2]:

**ATENÇÃO!** Para evitar danos na ficha, o cabo de extensão tem de ser inserido no bloqueio do cabo.

1. Em primeiro lugar, faça um olhal com o cabo de extensão ⑫, passe o olhal pelo bloqueio do cabo ⑬ e puxe o cabo de extensão até ficar preso.
2. Ligue a ficha da unidade ao cabo de extensão.
3. Ligue o cabo de extensão a uma tomada eléctrica de 230 V.

#### Colocar a unidade em funcionamento [Fig. O3]:

##### Arranque:

→ Desloque o interruptor de ligar/desligar ⑭ para a posição de **LIGADO**.  
*A unidade é ligada.*

**NOTA: Apenas para ErgoJet 3000 (EJ 3000):** É possível aumentar ou reduzir a velocidade do motor com o controlo de velocidade variável ⑮.

**ADVERTÊNCIA!** Para evitar causar danos na máquina, utilize o controlo de velocidade variável apenas no modo de sopro. NÃO tente usar o controlo de velocidade variável em modo de aspiração. Velocidades baixas durante o modo de aspiração podem causar acumulação de detritos, parar o motor e causar falhas na máquina.

##### Paragem:

→ Desloque o interruptor de ligar/desligar ⑭ para a posição de **DESLIGADO**.  
*A unidade para.*

##### Posições de trabalho:

##### Modo de sopro [Fig. O4]:

Use a máquina como soprador para varrer detritos ou aparas de erva de ruas, passeios, pátios, etc. e para juntar aparas de erva, palha ou folhas em montes ou retirar detritos dos cantos, de volta das juntas ou de entre tijolos.

##### Apenas para ErgoJet 3000 (EJ 3000):

Use o controlo de velocidade variável para aumentar ou reduzir a velocidade do motor durante a utilização como soprador.

Direccione o fluxo de ar apontando o tubo de sopro para baixo ou para um dos lados.

Trabalhe sempre longe de objectos sólidos, tais como cercas, pedras grandes, veículos e vedações.

Limpe os cantos começando nos cantos e deslocando-se para fora. Isto ajuda a evitar a acumulação de detritos que podem voar para o rosto. Tenha cuidado ao trabalhar perto de plantas. A força do ar pode danificar as plantas frágeis.

##### Modo de aspiração [Fig. O5]:

Utilize a sua máquina como aspirador para apanhar materiais secos, tais como folhas, relva, pequenos ramos e pedaços de papel.

Para melhores resultados durante a utilização como aspirador, opere a máquina a alta velocidade.

Desloque-se lentamente para trás e para a frente sobre os materiais à medida que aspira. Evite forçar a máquina num monte de detritos, pois pode obstruir a mesma.

Para obter melhores resultados, mantenha o tubo de aspiração cerca de 2,5 cm acima do chão.



**ADVERTÊNCIA! Se a máquina ficar obstruída, pare-a e desligue o cabo de extensão. Espere até que o propulsor pare completamente, depois retire os tubos de aspiração. Alcance cuidadosamente a abertura de aspiração e remova os detritos que estão a obstruir a passagem.**

*Isto reduz a possibilidade de ferimentos provocados pelo propulsor.*

## 4. ARMAZENAMENTO

#### Colocação fora de serviço:

**Guarde a máquina desligada, fora do alcance das crianças.**

1. Pare a máquina e desligue a ficha da tomada.
2. Deixe arrefecer o motor antes de armazenar ou transportar a máquina.
3. Armazene a máquina com todas as protecções montadas. Coloque a máquina de modo que nenhum objecto cortante possa causar ferimentos acidentalmente.

#### Armazenagem no inverno:

Prepare a máquina para ser armazenada no final de cada estação ou se não for utilizada durante 30 dias ou mais.

Se o seu soprador for armazenado durante algum tempo:

1. Pare a máquina e desligue a ficha da tomada.
2. Limpe toda a máquina antes de um armazenamento prolongado.
3. Abra a tampa de entrada e limpe sujidade, relva ou detritos que se tenham acumulado. Verifique o soprador e todos os tubos. Feche e verifique se a tampa está bem fechada.
4. Use uma escova macia para limpar os detritos das grelhas de ventilação e a entrada de ar. Não utilize água.
5. Guarde a máquina e o cabo de extensão num local bem ventilado e cubra-a se possível, para evitar a acumulação de pó e sujidade. Não cubra com um plástico. O plástico não respira e pode provocar condensação e, eventualmente, ferrugem e corrosão.
6. Verifique se a máquina tem algum parafuso solto. Substitua as peças danificadas, gastas ou partidas.
7. Retire o(s) tubo(s) para facilitar o armazenamento.

#### Eliminação:

(conforme a Diretiva 2012/19/UE/S.I. 2013 No. 3113)



O produto não pode ser colocado no lixo doméstico normal. Tem de ser eliminado de acordo com as regras ambientais locais em vigor.

## IMPORTANTE!

→ Elimine o produto no centro de recolha e reciclagem da sua área de residência.

## 5. MANUTENÇÃO



**ADVERTÊNCIA! Pare a máquina e desligue o cabo de extensão antes de efectuar quaisquer ajustes, alterar acessórios ou efectuar a manutenção.**

Estas medidas de segurança preventivas reduzem o risco de a ferramenta eléctrica arrancar acidentalmente.

### ANTES DE CADA UTILIZAÇÃO

#### Verifique se existem fechos ou peças soltas:

Mantenha porcas, pernos e parafusos apertados, para ter a certeza de que o produto está em condições de trabalhar com segurança. Certifique-se de que todas as peças estão montadas correctamente.

- Tampa de entrada
- Tubo de sopro
- Tubos de aspiração
- Saco de recolha

#### Verifique se existem peças danificadas ou gastas:

Contacte o centro de assistência autorizado para a substituição das peças gastas ou danificadas.

• Interruptor ON/OFF – Verifique se o interruptor funciona correctamente, deslocando-o para a posição OFF. Certifique-se de que o motor pára; depois, reinicie o motor e continue.

• Tampa de entrada – Interrompa o uso da máquina se verificar que a tampa não fecha devidamente ou está danificada.

### APÓS CADA UTILIZAÇÃO

#### Inspeccione e limpe a máquina e as etiquetas:



**PERIGO! Choque eléctrico!**

**Nunca limpar os rasgos de ventilação com um objeto metálico.**

- Após cada utilização, verifique se a máquina apresenta peças soltas ou danificadas. Limpe a máquina com um pano húmido.
- Esfregue a máquina com um pano seco e limpo.

#### Limpe o saco de recolha:

### IMPORTANTE!

O SACO DE RECOLHA DEVE SER DEVIDAMENTE ESVAZIADO

- Esvazie completamente o saco de recolha e proceda à sua manutenção, para evitar que se deteriore ou obstrua o fluxo de ar.
- Retire o saco de recolha da máquina e esvazie-o após cada utilização. Não guarde o saco sem esvaziar todo o seu conteúdo (relva, folhas, etc.).
- Lave o saco uma vez por ano. Retire o saco do soprador e vire-o do avesso. Lave o saco com uma mangueira. Deixe o saco pendurado até secar completamente antes de voltar a utilizar.



**ADVERTÊNCIA! Se a máquina ficar obstruída, pare-a e desligue o cabo de extensão. Espere até que o propulsor pare completamente, depois retire os tubos de aspiração. Alcance cuidadosamente a abertura de aspiração e remova os detritos que estão a obstruir a passagem.**

Isto reduz a possibilidade de ferimentos provocados pelo propulsor.

#### Como retirar um objecto da entrada de ar:

1. Retire os tubos de aspiração.
2. Alcance cuidadosamente a abertura de aspiração e desobstrua a entrada de ar. Limpe todos os detritos do propulsor.
3. Verifique se existem fendas no propulsor. Se estiver rachado ou danificado, não utilize a máquina. Para a substituição de peças dirija-se ao centro de assistência autorizado. Não tente substituí-las pessoalmente.

## 6. ELIMINAÇÃO DE AVARIAS



**ADVERTÊNCIA! Pare sempre a máquina e desligue o cabo de extensão antes de efectuar os procedimentos recomendados a seguir, excepto os procedimentos que necessitem que a máquina esteja a funcionar.**

O motor deve estar parado e as lâminas do impulsor não devem estar a rodar, para evitar ferimentos graves provocados pelas lâminas em movimento.

Problema	Causa possível	Resolução
<b>A máquina não funciona</b>	1. Interruptor na posição OFF (O).	1. Desloque o interruptor para a posição ON (I).
	2. Cabo de extensão desligado.	2. Volte a ligar o cabo de extensão.
	3. Disjuntor automático activado ou fusível queimado.	3. Reponha o disjuntor ou o fusível.
	4. Tubo de sopro, tubo de cotovelo e/ou tubo de aspiração não instalados correctamente.	4. Verifique a instalação dos tubos.
	5. O saco de recolha está cheio.	5. Esvazie o saco de recolha.
	6. Falha mecânica.	6. Contacte o centro de assistência técnica local.
<b>A máquina vibra de forma anormal</b>	1. Falha mecânica	1. Contacte o centro de assistência técnica local.
<b>O propulsor não roda livremente</b>	1. Detritos na área de entrada de ar.	1. Limpe a máquina. Retire os detritos.
	2. Falha mecânica.	2. Contacte o centro de assistência técnica local.



**NOTA: no caso de outras avarias, contacte o seu centro de assistência GARDENA. As reparações apenas podem ser realizadas por centros de assistência GARDENA e por revendedores especializados, autorizados pela GARDENA.**

## 7. DADOS TÉCNICOS

	Unidade	Valor ErgoJet 3000 (EJ3000) (Art. n.º 9332)	Valor ErgoJet 2500 (EJ2500) (Art. n.º 9334)
<b>Motor – consumo de energia</b>	W	Max. 3000	Max. 2500
<b>Tensão de rede</b>	V	220 – 240	220 – 240
<b>Frequência de rede</b>	Hz	50	50
<b>Fluxo de vácuo</b>	l/s	170	170
<b>Relação de trituração</b>		16:1	14:1
<b>Velocidade de sopro</b>	km/h	Max. 310	Max. 310
<b>Peso soprador/aspirador</b>	kg	Max. 4,8	Max. 4,8
<b>Capacidade do saco de resíduos</b>	l	45	45
<b>Nível de pressão sonora <math>L_{PA}</math><sup>1)</sup></b>	dB (A)	83	87
<b>Incerteza <math>k_{PA}</math></b>		3,0	1,0
<b>Nível de potência sonora <math>L_{WA}</math><sup>2)</sup> medida / garantida</b>	dB (A)	99 / 102	102 / 103
<b>Vibração no braço e mão <math>a_{hw}</math><sup>1)</sup></b>	$m/s^2$	< 3,92	< 2,7

Método de medição em conformidade com: <sup>1)</sup> EN 50636-2-100 <sup>2)</sup> RL 2000/14/EC/S.I. 2001 No.1701



**NOTA: o nível de vibrações foi medido de acordo com o método de verificação normalizado e pode ser usado para a comparação de ferramentas eléctricas. Este valor também pode ser usado para a avaliação preliminar da exposição. O nível de vibrações pode variar durante a utilização propriamente dita da ferramenta eléctrica.**

## 8. ASSISTÊNCIA/GARANTIA

### Assistência:

Entre em contacto através do endereço presente no verso.

### Declaração de garantia:

No caso de uma reclamação ao abrigo da garantia, não será cobrada qualquer taxa pelos serviços cobrados.

GARDENA Manufacturing GmbH concede a todos os produtos novos originais GARDENA 2 anos de garantia a partir da primeira compra no revendedor, se os produtos se destinarem exclusivamente ao uso privado. Esta garantia do fabricante não se aplica a produtos adquiridos para um mercado secundário. Esta garantia cobre todas as deficiências significativas do produto que comprovadamente se devam a falhas de material ou de fabrico. Esta garantia é satisfeita através do fornecimento de um produto

de substituição totalmente funcional ou pela reparação do produto defeituoso enviado para nós gratuitamente; reservamos o direito de escolher entre essas opções. Este serviço está sujeito às seguintes disposições:

- O produto foi utilizado para os fins a que se destina, de acordo com as recomendações nas instruções de funcionamento.
- Nem o proprietário nem terceiros tentaram abrir ou reparar o produto.
- Para o funcionamento foram usadas apenas peças de substituição e peças de desgaste originais da GARDENA.
- Apresentação do comprovativo de compra.

O desgaste normal de peças e componentes (por exemplo em lâminas, peças de fixação de lâminas, turbinas, lâmpadas, correias trapezoidais e dentadas, rodas impulsoras, filtros de ar, velas de ignição), alterações no aspeto, assim como peças de desgaste e consumíveis, estão excluídos da garantia.

Esta garantia do fabricante limita-se ao fornecimento de peças sobressalentes e à reparação de acordo com as condições acima referidas. Outras reivindicações relativamente ao fabricante, como indemnização por danos, não são justificadas pela garantia do fabricante. Esta garantia do fabricante **não** afeta os direitos legais e contratuais de garantia prestados pelo comerciante/vendedor.

A garantia do fabricante está sujeita ao direito alemão.

Em caso de garantia, envie por favor o produto com defeito devidamente franqueado juntamente com o comprovativo de compra e uma descrição da avaria para o endereço da assistência GARDENA.

#### Peças de desgaste:

O tubo de sopro e os tubos de aspiração são peças de desgaste e não estão cobertos por esta garantia.

## PL Dmucha/Odkurzacz ogrodowy

1. BEZPIECZEŃSTWO	50
2. MONTAŻ	52
3. OBSŁUGA	52
4. PRZECHOWYWANIE	53
5. KONTROLA/KONSERWACJA	53
5. USUWANIE USTEREK	53
7. DANE TECHNICZNE	54
8. SERWIS/GWARANCJA	54

#### Tłumaczenie instrukcji oryginalnej.



Dzieci od 8 r. ż. oraz osoby o ograniczonych zdolnościach fizycznych, sensorycznych lub psychicznych lub też nieposiadające doświadczenia i wiedzy mogą używać produktu pod warunkiem, że są przy tym nadzorowane lub zostały poinstruowane na temat bezpiecznego użytkowania produktu oraz rozumieją niebezpieczeństwa wynikające z jego użycia. Nie wolno dzieciom bawić się produktem. Nie wolno dzieciom dokonywać czyszczenia i konserwacji przez użytkownika urządzenia, jeżeli nie są one przy tym nadzorowane. Produkt nie powinien być użytkowany przez osoby w wieku poniżej 16. roku życia.

#### Zastosowanie zgodnie z przeznaczeniem:

##### Właściwe zastosowanie – dmucha:

**Dmucha/odkurzacz GARDENA** może posłużyć jako dmucha do wymiatania ściętej trawy z podjazdów, chodników, tarasów itp., a także do zamiatania ściętej trawy, słomy lub liści do kupek, bądź usuwania brudu z narożników, złącz lub spomiędzy cegieł.

##### Właściwe zastosowanie – odkurzacz:

**Dmucha/odkurzacz GARDENA** może posłużyć jako odkurzacz do zbierania suchego materiału, np. liści, trawy, małych gałązek oraz kawałków papieru.



#### **NIEBEZPIECZEŃSTWO! Ryzyko obrażeń ciała!**

→ W przypadku nieprawidłowej eksploatacji produkt może być niebezpieczny. Aby zapewnić bezpieczeństwo oraz optymalne wyniki pracy, podczas korzystania z produktu należy stosować

się do ostrzeżeń oraz zaleceń bezpieczeństwa. Operator powinien stosować się do instrukcji i ostrzeżeń znajdujących się na produkcie oraz w instrukcji obsługi. Nigdy nie należy korzystać z produktu, jeśli zabezpieczenia producenta nie znajdują się we właściwej pozycji.

## 1. BEZPIECZEŃSTWO

**Ważne! Należy starannie zapoznać się z instrukcją obsługi i zachować ją do późniejszego wykorzystania.**

#### Symbole umieszczone na produkcie:



Zapoznać się z instrukcją obsługi.



#### WYŁĄCZ:

Przed rozpoczęciem czyszczenia lub czynności serwisowych wyjąć wtyczkę z gniazda zasilania sieciowego.



Nie wystawiać na deszcz.



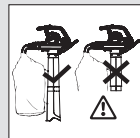
Zaleca się stosowanie zabezpieczenia na oczy i uszy. Należy pamiętać, że osoba obsługująca urządzenie może nie usłyszeć osób trzecich wkraczających w strefę roboczą urządzenia.



Osoby postronne powinny zachować dystans.



Jeżeli żyłka została uszkodzona lub zapłonęła się, należy odłączyć wtyczkę zasilania sieciowego.



W trybie ssania używać tylko z kompletnie zamontowaną rurą ssawną i zamkniętym workiem.



Po wyłączeniu odczekać do zatrzymania wirnika.



Podczas używania urządzenia nie nosić rozpuszczonych włosów, zwisającej biżuterii i luźnego ubrania.

#### Ogólne ostrzeżenia dotyczące bezpieczeństwa podczas korzystania z narzędzi zasilanych



#### OSTRZEŻENIE: Przeczytać wszystkie ostrzeżenia dotyczące bezpieczeństwa i instrukcje.

Niezastosowanie się do ostrzeżeń i instrukcji może spowodować porażenie prądem i/lub poważne obrażenia.

Zachować wszystkie ostrzeżenia i instrukcje, aby móc skorzystać z nich później. Termin „narzędzie zasilane” w ostrzeżeniach odnosi się do narzędzi zasilanych z kontaktu za pomocą kabla zasilającego.

#### 1) Bezpieczeństwo miejsca pracy

- Ten produkt nie jest przeznaczony do użytku przez osoby (w tym dzieci) o obniżonych zdolnościach psychomotorycznych, czuciowych lub umysłowych bądź nie posiadających doświadczenia i odpowiedniej wiedzy, chyba że znajdują się one pod nadzorem lub instrukcją osoby odpowiedzialnej za bezpieczeństwo. Dzieci powinny znajdować się pod nadzorem, aby zapobiec bawieniu się produktem. Miejscowe przepisy prawa mogą nałożyć limit na wiek operatora. Nigdy nie wolno pozwalać, by produkt używały dzieci lub osoby nie znające instrukcji użytkowania.**  
*Narzędzia zasilane są niebezpieczne w rękach nieprzeszkolonych użytkowników.*
- Dzieci i osoby postronne powinny zachować odległość podczas pracy narzędzia zasilanego.**  
*W wyniku utraty uwagi możesz stracić kontrolę nad urządzeniem.*
- Nie sprzątaj zanieczyszczeń w kierunku osób postronnych.**  
*Operator lub użytkownik urządzenia będą ponosić odpowiedzialność za wypadki lub spowodowanie zagrożenia wobec innych osób lub mienia.*
- Utrzymywać miejsce pracy w czystości i dbać o oświetlenie.**  
*Obszary zaciemnione i takie, w których panuje nieład, mogą powodować wypadki.*
- Nie korzystać z narzędzi zasilanych w warunkach grozących wybuchem, np. w obecności płynów, gazów lub pyłów palnych.**  
*Narzędzia zasilane tworzą iskry, które mogą zapalić pył lub opary.*



## 2) Bezpieczeństwo elektryczne

- a) Wtyczki narzędzi zasilanych muszą pasować do gniazdka. Zabrania się dokonywania przeróbek wtyczki. Nie korzystaj z urządzeń zasilanych z uziemieniem, podłączonych z użyciem wtyczek-przebieżówek. Urządzenie można zasilac jedynie prądem zmiennym o napięciu wskazanym na tabliczce znamionowej. W żadnym wypadku nie wolno umeścić jakiegokolwiek części urządzenia.

*Nieprzerobione wtyczki i dopasowane gniazdka pozwalają zredukować ryzyko porażenia prądem.*

- b) Unikaj kontaktu ciała z powierzchniami uziemionymi, takimi jak rury, grzejniki, piece i lodówki. Uziemienie ciała powoduje zwiększenie ryzyka porażenia prądem.
- c) Nie wystawiać narzędzi zasilanych na działanie deszczu i wilgoci. Dostanie się wody do narzędzia zwiększa ryzyko porażenia prądem.
- d) Poprawnie korzystaj z przewodu. Nigdy nie korzystaj z przewodu do przenoszenia, ciągnięcia lub odłączania narzędzia zasilanego. Przewód należy utrzymywać z dala od źródeł ciepła, olejów, ostrych krawędzi lub ruchomych części. Przed użyciem należy sprawdzić kabel pod kątem uszkodzeń. Kabel należy wymienić, jeśli pojawiają się oznaki uszkodzenia lub zużycia. Nie wolno używać urządzenia ErgoJet jeśli kable elektryczne są uszkodzone lub zużyte. Niezwłocznie wyjmij wtyczkę z gniazdka sieciowego, jeśli kabel zostanie przecięty lub będzie uszkodzona izolacja. Nie dotykaj kabla, zanim nie odłączysz kosiarki od sieci. Nie naprawiaj przeciętego lub uszkodzonego kabla. Wymień go na nowy.  
*Uszkodzone lub splecione kable zwiększają zagrożenie porażenia prądem.*
- e) Kabel elektryczny musi być rozwinięty.  
*Zwinięte kable mogą się przegrzać i zmniejszyć wydajność produktu. Należy zawsze starannie zwinąć kabel, unikając zapętleń.*
- f) W czasie stosowania narzędzi z napędem mechanicznym należy stosować przedłużacz odpowiedni do stosowania poza budynkiem ze złączem spełniającym wymagania IEC 60320-2-3.  
*Stosowanie przewodu odpowiedniego do użycia poza budynkiem pozwala zredukować ryzyko porażenia prądem.*
- g) W przypadku, gdy korzystanie z narzędzia zasilanego w wilgotnym miejscu jest nieuniknione, należy skorzystać ze źródła zasilania zaopatrzonego w wyłącznik różnicowo-prądowy. Zalecamy stosowanie przełącznika ochronnego, zabezpieczającego przed prądem uszkodzeniowym o wartościach  $\leq 30$  mA. Nawet z zainstalowanym urządzeniem zabezpieczającym R.C.D. nie można zagwarantować 100%-go bezpieczeństwa i przez cały czas należy przestrzegać zasad bezpieczeństwa pracy. Sprawdzaj swoje urządzenie zabezpieczające R.C.D. zawsze gdy go używasz. *Korzystanie z wyłącznika różnicowo-prądowego zmniejsza ryzyko porażenia prądem.*

## 3) Bezpieczeństwo osobiste

- a) Zachować czujność, obserwować pracę urządzenia i kierować się rozsądkiem podczas pracy z urządzeniem zasilanym. Nie należy korzystać z narzędzia zasilanego w przypadku zmęczenia lub pod wpływem narkotyków, alkoholu lub leków. *Chwila nieuwagi podczas obsługi narzędzia zasilanego może doprowadzić do poważnych obrażeń.*
- b) Korzystać z osobistego sprzętu ochronnego. Należy zawsze stosować środki ochrony wzroku oraz słuchu. Zalecane jest stosowanie maski respiracyjnej. Sprzęt ochronny, np. ochrona na oczy i na uszy, maska przeciwpyłowa, buty antypoślizgowe lub kask, zastosowane we właściwych warunkach, pozwolą zredukować ryzyko odniesienia obrażeń.
- c) Zapobiegać nieumyślnemu uruchomieniu. Upewnić się, że przełącznik znajduje się w pozycji wyłączonej przed podłączeniem do źródła zasilania, podnoszeniem lub przenoszeniem narzędzia.  
*Przenoszenie narzędzia zasilanego z palcem na przełączniku lub wystawianie włączanego narzędzia na działanie energii elektrycznej może prowadzić do wypadków.*
- d) Nie należy przeceniać swoich możliwości. Stać na stabilnym podłożu i zachować równowagę. Należy zachować szczególną uwagę na zbożach by nie zranić się w stopy. Należy nosić obuwie chroniące przed poślizgnięciem się. Podczas koszenia nie idź do tyłu, bo możesz się przewrócić. Nigdy nie biegaj – chodź powoli. Nie korzystaj z drabiny podczas używania produktu. *Pozwoli to zachować lepszą kontrolę nad narzędziem zasilanym w nieoczekiwanych sytuacjach.*
- e) Należy być odpowiednio ubranym. Należy zawsze nosić odpowiednie ubranie, rękawice oraz mocne buty. Nie należy zakładać luźnych ubrań i nosić biżuterii. Włosy, odzież i rękawice należy trzymać z dala od ruchomych części. *Luźna odzież, biżuteria lub długie włosy mogą zostać wciągnięte przez ruchome części.*

## 4) Eksploatacja i konserwacja narzędzia zasilanego

- a) Urządzenie można używać wyłącznie w sposób oraz do celów opisanych w niniejszej instrukcji. Kabel należy układać do tyłu, z dala od produktu. Nie należy korzystać z urządzenia zasilanego „na siłę”. Używać narzędzia zasilanego dopasowanego do zastosowania.  
*Właściwe narzędzie zasilane pozwoli lepiej i bezpieczniej wykonać pracę, do której zostało przeznaczone.*
- b) Przed przystąpieniem do pracy należy koniecznie skontrolować stan techniczny urządzenia, a w szczególności wygląd głowicy tnącej. Nie korzystaj z narzędzia zasilanego, jeśli wyłącznik nie działa. Należy zawsze wiedzieć, jak szybko wyłączyć urządzenie w razie awarii. *Jeśli narzędzie zasilane nie może być kontrolowane za pomocą wyłącznika, jest ono niebezpieczne i musi być oddane do naprawy.*
- c) W irniku w dalszym ciągu obraca się po wyłączeniu produktu.  
*Należy zatrzymać silnik i odczekać, aż przestaną się obracać łopatką wirnika.*

## d) Odłączyć od gniazdka zasilania:

- przed wyjęciem lub wymianą zapełnionego worka;
  - przed pozostawieniem urządzenia bez nadzoru na pewien czas;
  - przed oczyszczeniem zatoru;
  - przed sprawdzeniem, czyszczeniem lub uruchomieniem urządzenia;
  - jeśli zaczyna ono wibrować w nienaturalny sposób. Należy to bezzwłocznie sprawdzić. Nadmierne wibracje mogą powodować zranienie.
  - przed przekazaniem innej osobie.
- e) Nieużywane narzędzie zasilane należy przechowywać poza zasięgiem dzieci i nie zezwalać osobom niezaznajomionym z narzędziami zasilanymi lub niniejszymi instrukcjami na korzystanie z narzędzia zasilanego. *Narzędzia zasilane są niebezpieczne w rękach nieprzeszkolonych użytkowników.*
- f) Należy zachować dbałość o narzędzie zasilane. Urządzenie należy sprawdzać pod kątem niedopasowania ruchomych części, uszkodzenia elementów lub innych okoliczności, które mogą mieć wpływ na pracę narzędzia. W przypadku uszkodzenia narzędzie zasilane należy naprawić przed użyciem. *Wlot powietrza powinien być stale utrzymywany w czystości.*  
*Wiele wypadków spowodowanych jest przez narzędzia nie poddawane konserwacji.*
- g) Korzystać z narzędzi zasilanych i akcesoriów zgodnie z niniejszymi instrukcjami, biorąc pod uwagę warunki pracy i zadanie do wykonania. Urządzenie można używać jedynie przy świetle dziennym lub przy dobrym oświetleniu sztucznym.  
*Korzystanie z narzędzia zasilanego do zadań innych, niż te, do których jest przeznaczone, może być niebezpieczne.*

## 5) Konserwacja i przechowywanie

- Narzędzie zasilane należy przekazać do wykwalifikowanego personelu serwisowego w celu naprawy z użyciem identycznych części zamiennych. *Zapewni to dalsze bezpieczeństwo narzędzia zasilanego.*
- Wszystkie nakrętki i śruby należy zawsze dokręcać, aby zapewnić, że urządzenie jest zawsze w dobrym stanie technicznym.
  - Wymienić części zużyte lub uszkodzone.
  - Należy stosować wyłącznie oryginalne części zamienne i akcesoria.
  - Regularnie należy sprawdzać worek na odpady. Jeśli worek się zużyje lub będzie zniszczony, należy go wymienić.
  - Urządzenie należy przechowywać w suchych warunkach w chłodzie, z dala od dzieci. Nie przechowywać poza budynkiem.

### Ostrzeżenia dotyczące bezpieczeństwa – dmuchawa

- Należy skontrolować obszar pracy przed uruchomieniem urządzenia. *Usunąć cały gruz oraz twarde przedmioty, np. skały, szkło, druty, itp., które mogą odbijać się rykoszetem, lub które, zdmuchnięte, w inny sposób mogą stanowić zagrożenie dla zdrowia i mienia.*
- Urządzenia nie należy eksploatować bez wymaganego osprzętu. *W przypadku korzystania z dmuchawy należy zawsze montować rurę dmuchawy. W celu uniknięcia obrażeń należy korzystać wyłącznie z zalecanych końcówek.*
- Nie należy korzystać z dmuchawy w pobliżu płonących liści lub trawy, kominków, rozpalonego grilla, popielniczek itp. *Właściwe korzystanie z dmuchawy pozwoli uniknąć rozprzestrzenienia pożaru.*
- Nie należy wkładać żadnych przedmiotów do rur dmuchawy; nie kierować strumienia wydmuchu w stronę ludzi, zwierząt, szyb oraz innych obiektów takich jak drzewa, samochody, mury itp. *Siła wydmuchu może spowodować, że kamienie, zanieczyszczenia lub patyki zostaną odrzucone lub odbite rykoszetem, co może spowodować obrażenia osób lub zwierząt, a także wybić szybę lub inne szkody.*
- Nie należy korzystać do rozprzestrzeniania chemikaliów, nawozów lub innych substancji.  
*Pozwoli to zapobiec rozprzestrzenieniu toksycznych materiałów.*

### Ostrzeżenia dotyczące bezpieczeństwa – odkurzacz

- Przed otwarciem drzwiczek wlotu powietrza lub próbą włożenia bądź wycięcia rurek odkurzacza zatrzymaj silnik i odłącz przedłużacz. *Należy zatrzymać silnik i odczekać, aż przestaną się obracać łopatką wirnika.*
- Należy skontrolować obszar pracy przed uruchomieniem urządzenia. *Twarde obiekty mogą przelecieć przez worek lub obudowę i spowodować poważne obrażenia osób znajdujących się w pobliżu.*
- Nie należy odkurzać kamieni, żwiru, elementów metalowych, rozbitego szkła itp. *Właściwe korzystanie z urządzenia zmniejszy ryzyko odniesienia obrażeń i/lub uszkodzenia urządzenia.*
- Nie należy odkurzać wody lub innych płynów. *Dostanie się wody lub innych płynów do narzędzia zwiększa ryzyko porażenia prądem.*
- Urządzenia nie należy eksploatować bez wymaganego osprzętu. *Gdy urządzenie jest wykorzystywane jako odkurzacz, należy zawsze zamontować rury oraz worek odkurzacza. Upewnij się, że worek odkurzacza jest zapięty do końca, gdy urządzenie pracuje, aby uniknąć rozpylania śmieci. Należy korzystać wyłącznie z zalecanych końcówek.*
- Nie należy odkurzać wyrzuconych zapalek, cygar, papierosów lub popiołu z kominka, grilla itp. *Należy unikać sytuacji, w których worek może zostać podpalony. Aby uniknąć rozprzestrzenienia się ognia, dmuchawy nie należy stosować w pobliżu miejsc palenia liści lub zgarniętych śmieci, w pobliżu kominków, ognisk, popielniczek itp.*
- Podczas odkurzania należy zawsze korzystać z paska na ramieniu. *Pozwoli to zachować kontrolę nad narzędziem.*

- Należy często sprawdzać stan wlotów powietrza, kolanka i rur ssących. Czynności te należy zawsze wykonywać przy wyłączonym silniku i odłączonym zasilaniu. W przewodach wentylacyjnych oraz rurach nie powinno być odpadów – gromadząc się w nich, mogą one utrudniać prawidłowy przepływ powietrza. Nie należy korzystać, jeśli jakkolwiek wlot jest otwarty. Należy dbać o to, aby kurz, włosy lub inne zabrudzenia nie redukowały przepływu powietrza.

#### Dodatkowe wskazówki bezpieczeństwa

**NIEBEZPIECZEŃSTWO!** Istnieje ryzyko połknięcia drobnych części. W przypadku małych dzieci istnieje ryzyko uduszenia plastikową torebką. Dzieci należy trzymać z dala od miejsca montażu produktu.

**NIEBEZPIECZEŃSTWO!** Produkt wytwarza podczas pracy pole elektromagnetyczne. W określonych warunkach pole to może oddziaływać na aktywne i pasywne implanty medyczne. Aby uniknąć ryzyka poważnych lub śmiertelnych obrażeń ciała, zalecamy osobom posiadającym implanty medyczne przed użyciem produktu skontaktować się z lekarzem lub producentem implantu.

## 2. MONTAŻ



**OSTRZEŻENIE!** Zatrzymać urządzenie oraz odłączyć przedłużacz przed otwarciem pokrywy wlotowej lub próbą włożenia lub wyjęcia rury dmuchawy lub rur odkurzacza.

Należy zatrzymać silnik i odczekać, aż przestaną się obracać łopatki wirnika.

#### Montaż umożliwiający korzystanie z dmuchawy:

##### Mocowanie rury dmuchawy [rys. A1]:

**UWAGA:** Przełącznik zabezpieczający zapobiegnie uruchomieniu urządzenia, jeśli rura dmuchawy ① nie zostanie zamontowana poprawnie.

- Dopasować rowki rury dmuchawy ① do rowków na wylocie dmuchawy ②.
- Wcisnąć rurę dmuchawy ① do wylotu dmuchawy ② tak, aby się zatrzasnęła.  
*Rura dmuchawy jest zabezpieczona przy wylocie dmuchawy przyciskiem zwolnienia rury ③.*

Aby zdjąć rurę dmuchawy ①, należy nacisnąć przycisk zwolnienia rury ③ i jednocześnie ją ① wyciągnąć.

##### Zakładanie pokrywy wlotu [rys. A2]:

**UWAGA:** Przełącznik zabezpieczający zapobiegnie uruchomieniu urządzenia, jeśli pokrywa wlotu ④ nie zostanie zamknięta na zatrzask.

- Umieścić pokrywę wlotu ④ przy dolnym otworze dmuchawy ogrodowej i przekręcić pokrywę wlotu ④ zgodnie z ruchem wskazówek zegara aż do oporu (mocowanie bagnetowe).
- Przykręcić śrubę mocującą ⑤.

Aby zdjąć pokrywę wlotu ④, należy odkręcić śrubę mocującą ⑤, obrócić pokrywę wlotu ④ w lewo i ją wyjąć.

#### Montaż umożliwiający korzystanie z odkurzacza:

##### Mocowanie rury odkurzacza [rys. A3/A4]:

**UWAGA!** Nie używać odkurzacza ⑥, jeśli dolna rura ⑥b nie jest przymocowana do górnej rury ⑥a.

- Należy najpierw dopasować rowki na dolnej ⑥b i górnej rurze ⑥a.
- Ścisnąć obie rury ⑥a/ ⑥b razem, aż będą one ze sobą dokładnie połączone.

**UWAGA:** Przełącznik zabezpieczający zapobiegnie uruchomieniu urządzenia, jeśli rury odkurzacza ⑥ nie zostaną zamontowane prawidłowo.

- Umieścić rurę odkurzacza ⑥ przy dolnym otworze dmuchawy ogrodowej i przekręcić rurę odkurzacza ⑥ zgodnie z ruchem wskazówek zegara aż do oporu (mocowanie bagnetowe).
- Przykręcić śrubę mocującą ⑤.

Aby zdjąć rurę odkurzacza ⑥, należy odkręcić śrubę mocującą ⑤, obrócić rurę odkurzacza ⑥ w lewo i ją wyjąć.

##### Mocowanie worka [rys. A5]:

**UWAGA:** Przełącznik zabezpieczający zapobiegnie uruchomieniu urządzenia, jeśli rura kolankowa ⑦ nie zostanie zamontowana poprawnie.

- Dopasować rowki na kolanku ⑦ do rowków na wylocie dmuchawy ②.
- Wcisnąć kolanko z rowkami ⑦ do wylotu dmuchawy tak ②, aby się zatrzasnęło.  
*Worek jest zabezpieczony przy wylocie dmuchawy przyciskiem zwolnienia rury ⑧.*
- Przymocować worek ⑨ do obu pętli ⑩ w rurze odkurzacza ⑥.

Aby zdjąć worek ⑨, należy nacisnąć przycisk zwolnienia rury ⑧ i jednocześnie wyciągnąć kolanko z rowkami ⑦.

#### Mocowanie paska na ramię [rys. A6]:

Pasek na ramię dołączono do urządzenia w celu zapewnienia dodatkowego wsparcia podczas korzystania z odkurzacza. Zamocuj pasek do urządzenia przed rozpoczęciem pracy. Haczyk powinien wsłoczyć w zabezpieczenie ⑪.

## 3. OBSŁUGA



**OSTRZEŻENIE!** Nie używać zestawu bez właściwie podłączonych rur lub worka, aby uniemożliwić rozpylenie śmieci oraz/lub styczność z wirnikiem, co może być niebezpieczne i prowadzić do zranienia.

Należy zawsze korzystać z rękawic i nakładać zabezpieczenie na oczy, aby zapobiec uderzeniu zdmuchiwanego gruzu lub kamieni w twarz i oczy, co może prowadzić do ślepoty lub poważnych uszkodzeń ciała.

#### Kable:

Używać jedynie kabla 1,00 mm<sup>2</sup> o długości maksymalnej do 40 metrów.

#### Parametry maksymalne kabla:

Rozmiar kabla 1,00 mm<sup>2</sup>

ErgoJet 3000 (EJ3000): 3000 W

ErgoJet 2500 (EJ2500): 2500 W

Kable zasilające oraz przedłużacze są dostępne w lokalnym autoryzowanym centrum serwisowym. Należy korzystać jedynie z przedłużaczy przeznaczonych do użytku zewnętrznego.

#### Podłączanie urządzenia [rys. O1/O2]:

**UWAGA!** Aby uniknąć uszkodzenia wtyczki, należy umieścić przedłużacz w blokadzie kabla.

- Najpierw należy zrobić pętlę za pomocą przedłużacza ⑫, przeciągnąć pętlę do blokady kabla ⑬, a następnie pociągnąć przedłużacz, aby był napięty.
- Umieścić wtyczkę urządzenia w przedłużaczu.
- Przedłużacz podłączyć do gniazdka 230 V.

#### Uruchamianie urządzenia [rys. O3]:

##### Uruchamianie:

→ Ustawić przełącznik ON/OFF (wł./wyt.) ⑭ w położeniu **ON**.

*Urządzenie uruchamia się.*

**UWAGA: Tylko w przypadku ErgoJet 3000 (EJ 3000):** Prędkość silnika można zwiększyć lub zmniejszyć, korzystając z funkcji zmiennej kontroli prędkości ⑮.

**OSTRZEŻENIE!** Aby nie uszkodzić urządzenia, z funkcji zmiennej kontroli prędkości należy korzystać tylko w trybie dmuchawy. **NIE NALEŻY** próbować korzystania z funkcji zmiennej kontroli prędkości w trybie odkurzacza. Niższe prędkości podczas odkurzania mogą powodować gromadzenie się zanieczyszczeń, zabrudzenie silnika i awarię urządzenia.

##### Zatrzymanie:

→ Ustawić przełącznik ON/OFF ⑭ w położeniu **OFF**.

*Urządzenie wyłącza się.*

#### Pozycje robocze:

##### Tryb dmuchawy [rys. O4]:

Urządzenie może posłużyć jako dmuchawa do wymiatania ściętej trawy z podjazdów, chodników, tarasów itp., a także do zamiatania ściętej trawy, słomy lub liści do kupek, bądź usuwania brudu z narożników, złącz lub spomiędzy cegieł.

#### Tylko w przypadku ErgoJet 3000 (EJ 3000):

Skorzystaj z funkcji zmiennej kontroli prędkości, aby zwiększyć lub zmniejszyć prędkość silnika podczas korzystania z dmuchawy.

Kierować strumień powietrza kierując rurę dmuchawy w dół lub w jedną stronę.

Należy pracować z dala od ścieżek, gładów, pojazdów oraz ogrodzeń.

Narożniki czyścić zaczynając od rogów i przechodzić dalej, na zewnątrz. Pomoże to ochronić twarz przed ewentualnym zdmuchnięciem nagromadzonego lekkiego gruzu. Należy zachować ostrożność przy pracy w pobliżu roślin. Siła strumienia powietrza może uszkodzić delikatne rośliny.

##### Tryb odkurzacza [rys. O5]:

Używać urządzenie jako odkurzacza, jedynie do zbierania suchego materiału, np. liści, trawy, małych gałązek oraz kawałków papieru.

W celu uzyskania najlepszych wyników odkurzania, urządzenie powinno pracować na wysokich obrotach.

Przesuwać odkurzaczem do przodu i do tyłu nad materiałem. Unikać wprowadzania urządzenia do stosu lekkiego gruzu, ponieważ może to spowodować zatkanie urządzenia.

Aby uzyskać optymalne rezultaty, utrzymywać rurę odkurzacza ok. 2,5 cm nad powierzchnią.



**OSTRZEŻENIE! Jeśli urządzenie się zatka, wyłączyć je i odłączyć kabel przedłużacza. Odczekać dopóki wirnik się kompletnie nie zatrzyma, a następnie wyjąć rury odkurzacza.**

**Ostrożnie oczyścić wnętrze odkurzacza.**  
Zredukuje to możliwość odniesienia obrażeń od wirnika.

## 4. PRZECHOWYWANIE

### Unieruchomienie:

**Przechowywane urządzenie musi być odłączone od zasilania. Przechowywać z dana od zasięgu dzieci.**

1. Wyłączyć urządzenie i odłączyć od zasilania.
2. Przed odłożeniem do magazynu lub transportem, odczekać, aż silnik wystygnie.
3. Przechowywać urządzenie zachowując odpowiednie środki ostrożności. Umieścić urządzenie w taki sposób, aby żaden ostry przedmiot nie mógł nikogo zranić.

### Przechowywanie zimą:

Przygotować zestaw do przechowywania na koniec sezonu lub jeśli nie przewiduje się jego użytkowania przez 30 dni i dłużej.

Jeśli dmuchawa ma być przechowywana przez dłuższy okres czasu:

1. Wyłączyć urządzenie i odłączyć od zasilania.
2. Wyczyścić urządzenie przed dłuższym magazynowaniem.
3. Otworzyć pokrywę wlotową i wyczyścić z zabrudzeń, trawy, lub innych nagromadzonych śmieci. Skontrolować dmuchawę oraz wszystkie rury. Zamknąć i sprawdzić czy pokrywa jest zamknięta.
4. Użyć miękkiego pędzelka, aby oczyścić otwory wentylacyjne i wloty powietrza z zabrudzeń. Nie należy stosować wody.
5. Przechowywać urządzenie i przedłużacz w pomieszczeniu z dobrą wentylacją i pod przykryciem, jeśli to możliwe, aby chronić je przed kurzem i zabrudzeniami. Nie przykrywać plastikiem. Plastik nie zezwala na oddychanie i może powodować, że ewentualna kondensacja doprowadzi do powstania rdzy i korozji.
6. Sprawdzić, czy w zestawie nie ma poluzowanych śrub. Wymienić wszystkie zniszczone, zużyte lub złamane części.
7. Wyjmij rury, aby ułatwić przechowywanie.

### Utylizacja:

(zgodnie z dyrektywą 2012/19/UE/S.I. 2013 No. 3113)



Produktu nie wolno utylizować razem z normalnymi odpadami komunalnymi. Produkt należy utylizować zgodnie z lokalnymi przepisami ochrony środowiska.

### WAŻNE!

→ Produkt należy zutylizować za pośrednictwem lokalnego zakładu utylizacji odpadów.

## 5. KONTROLA/KONSERWACJA



**OSTRZEŻENIE! Zatrzymaj pracę urządzenia i odłącz przedłużacz przed dokonaniem jakichkolwiek zmian, wymiany akcesoriów lub przed przeprowadzeniem konserwacji.**

Takie działania zapobiegawcze redukuje ryzyko przypadkowego uruchomienia narzędzia

### PRZED KAŻDYM UŻYCIEM

#### Sprawdzić, czy nie ma poluzowanych części:

Wszystkie nakrętki i śruby należy zawsze dokręcać, aby zapewnić, że urządzenie jest zawsze w dobrym stanie technicznym. Upewnij się, że wszystkie części zostały poprawnie złożone.

- Pokrywa wlotu
- Rura dmuchawy
- Rury odkurzacza
- Worek

#### Sprawdzić, czy nie ma uszkodzonych lub zużytych części:

W celu wymiany zniszczonych lub zużytych części należy skontaktować się z autoryzowanym punktem handlowo-serwisowym.

- Wyłącznik dwupozycyjny ZĄŁ/WYŁ – Sprawdzić pracę wyłącznika przesuwając go w pozycję WYŁ. Sprawdzić, czy silnik się zatrzymał; następnie ponownie zapalić silnik i kontynuować.
- Pokrywa wlotu – Zaprzestać korzystania z urządzenia, jeśli pokrywa wlotu nie zamyka się właściwie lub jest w jakikolwiek sposób uszkodzona.

### PO KAŻDYM UŻYCIU

#### Skontrolować i przeczyszczyć urządzenie i tabliczki:



**NIEBEZPIECZEŃSTWO! Ryzyko porażenia prądem elektrycznym!**

**Nigdy nie czyścić otworów wentylacyjnych za pomocą metalowych przedmiotów.**

- Po każdym użyciu, skontrolować, czy w urządzeniu nie ma poluzowanych lub uszkodzonych części. Urządzenie należy wyczyścić za pomocą miękkiej szmatki.
- Wyrzucić suchą ściereczką.

#### Wyczyścić worek:

**WAŻNE! WOREK NALEŻY WŁAŚCIWIE OPRÓŻNIAĆ.**

- Worek należy właściwie opróżniać i konserwować, aby zapobiec jego zniszczeniu oraz utrudnieniu przepływu powietrza.
- Zdjąć worek i opróżnić go po każdym użyciu. Nie przechowywać worka, jeśli nie opróżni się go z zawartości (trawy, liści itp.).
- Raz do roku wyprać worek. Zdjąć worek z dmuchawy i obrócić na lewą stronę. Przemyc pod wodą z węża. Zawiesić worek i wysuszyć przed ponownym zainstalowaniem i użyciem.



**OSTRZEŻENIE! Jeśli urządzenie się zatka, wyłączyć je i odłączyć kabel przedłużacza. Odczekać dopóki wirnik się kompletnie nie zatrzyma, a następnie wyjąć rury odkurzacza. Ostrożnie oczyścić wnętrze odkurzacza.**

Zredukuje to możliwość odniesienia obrażeń od wirnika.

#### Wymywanie przedmiotu z wlotu powietrza:

1. Wymywanie rur odkurzacza.
2. Ostrożnie sięgnąć do otworu odkurzacza i przeczyszczyć wlot powietrza. Usunąć wszelkie zanieczyszczenia z wirnika.
3. Skontrolować, czy w wirniku nie ma pęknięć. Jeśli wirnik jest uszkodzony, lub są w nim pęknięcia, nie wolno korzystać z urządzenia. Części należy wymienić w autoryzowanym punkcie handlowo-serwisowym. Nie wolno próbować dokonywać wymiany części samodzielnie.

## 5. USUWANIE USTEREK



**OSTRZEŻENIE! Należy zawsze wyłączyć urządzenie i odłączyć przedłużacz przed dokonaniem wszystkich zalecanych kroków, za wyjątkiem tych czynności, które wymagają pracy urządzenia.**

Należy zatrzymać silnik i odczekać, aż przestaną się obracać łopatki wirnika.

Problem	Możliwa przyczyna	Postępowanie
Urządzenie nie pracuje	<ol style="list-style-type: none"> <li>1. Wyłącznik jest w pozycji WYŁ (0).</li> <li>2. Kabel przedłużacza odłączony.</li> <li>3. Wyłącznik główny jest wyłączony lub bezpiecznik przepalony.</li> <li>4. Rura dmuchawy, rura kolankowa i/lub rura odkurzacza nie została zamocowana poprawnie.</li> <li>5. Worek jest pełny.</li> <li>6. Awaria mechaniczna.</li> </ol>	<ol style="list-style-type: none"> <li>1. Ustawić wyłącznik na pozycję WŁ (I).</li> <li>2. Podłączyć ponownie kabel przedłużacza.</li> <li>3. Włączyć wyłącznik główny lub zmienić bezpiecznik.</li> <li>4. Sprawdzić mocowanie rury.</li> <li>5. Opróżnij worek.</li> <li>6. Należy skontaktować się z autoryzowanym punktem handlowo-serwisowym.</li> </ol>
Urządzenie wibruje w sposób nienaturalny	<ol style="list-style-type: none"> <li>1. Awaria mechaniczna</li> </ol>	<ol style="list-style-type: none"> <li>1. Należy skontaktować się z autoryzowanym punktem handlowo-serwisowym.</li> </ol>
Wirnik nie obraca się swobodnie	<ol style="list-style-type: none"> <li>1. Zanieczyszczenia wokół wlotu powietrza.</li> <li>2. Awaria mechaniczna.</li> </ol>	<ol style="list-style-type: none"> <li>1. Oczyścić urządzenie. Usunąć śmieci.</li> <li>2. Należy skontaktować się z autoryzowanym punktem handlowo-serwisowym.</li> </ol>





**WSKAZÓWKA:** w przypadku wystąpienia innych usterek prosimy o kontakt z serwisem GARDENA. Naprawy mogą być wykonywane tylko przez punkty serwisowe firmy GARDENA lub przez autoryzowanych przedstawicieli firmy GARDENA.

## 7. DANE TECHNICZNE

	Jednostka	Wartość ErgoJet 3000 (EJ3000) (art. 9332)	Wartość ErgoJet 2500 (EJ2500) (art. 9334)
Silnik – zużycie energii	W	Max. 3000	Max. 2500
Napięcie sieciowe	V	220 – 240	220 – 240
Częstotliwość	Hz	50	50
Przepływ odkurzania	l/s	170	170
Współczynnik kompaktowania ściółki		16:1	14:1
Prędkość podmuchu	km/h	Max. 310	Max. 310
Waga – dmuchawa/odkurzacz	kg	Max. 4,8	Max. 4,8
Pojemność worka na śmieci	l	45	45
Poziom ciśnienia akustycznego $L_{PA}^{1)}$ Niebezpieczeństwo $K_{PA}$	dB (A)	83 3,0	87 1,0
Poziom mocy akustycznej $L_{WA}^{2)}$ zmierzony / gwarantowany	dB (A)	99 / 102	102 / 103
Przeniesienie drgań na ramię / rękę $a_{vhw}^{1)}$	m/s <sup>2</sup>	< 3,92	< 2,7

Metoda pomiarowa zgodnie z: <sup>1)</sup> EN 50636-2-100 <sup>2)</sup> RL 2000/14/EC / S.I. 2001 No.1701



**WSKAZÓWKA:** podana wartość emisji drgań została zmierzona zgodnie ze znormalizowaną metodą kontroli i może być stosowana do porównywania elektronarzędzia z innymi narzędziami tego typu. Może być także stosowana do wstępnej oceny ekspozycji. Wartość emisji drgań może różnić się podczas rzeczywistego użytkowania elektronarzędzia.

## 8. SERWIS/GWARANCJA

### Serwis:

Prosimy skorzystać z adresu zamieszczonego na odwrotnej stronie.

### Oświadczenie gwarancyjne:

W przypadku reklamacji klient nie zostanie obciążony żadnymi opłatami za świadczone usługi.

GARDENA Manufacturing GmbH udziela na wszystkie nowe, oryginalne produkty GARDENA 2-letniej gwarancji od daty zakupu przez pierwszego nabywcę u dystrybutora, pod warunkiem że produkty są wykorzystywane tylko do celów prywatnych. Niniejsza gwarancja producenta nie obejmuje produktów nabytych na rynku wtórnym. Niniejsza gwarancja obejmuje wszystkie istotne usterki produktu, które można uznać za spowodowane przez wady materiałowe lub produkcyjne. Gwarancja jest realizowana poprzez dostarczenie w pełni funkcjonalnego produktu zamiennego lub naprawę wadliwego produktu wysłanego nam nieodpłatnie przez klienta; zastrzegamy sobie prawo do wyboru jednej z dwóch powyższych opcji. Aby klient mógł skorzystać z tej usługi, muszą być spełnione poniższe warunki:

- Produkt był używany zgodnie z przeznaczeniem określonym w zaleceniach zamieszczonych w instrukcji obsługi.
- Nie były podejmowane próby otwarcia lub naprawy produktu przez nabywcę ani przez osobę trzecią.
- W trakcie eksploatacji stosowano tylko oryginalne części zamienne i części zużywające się GARDENA.
- Przedłożono dowód zakupu.

Normalne zużycie części i komponentów (np. noży, elementów mocowania noży, turbin, żarówek, pasów klinowych i zębnych, wirników, filtrów powietrza, świec zapłonowych), zmiany w wyglądzie, a także części zużywające się i materiały eksploatacyjne nie są objęte gwarancją.

Niniejsza gwarancja producenta ogranicza się do wymiany lub naprawy na powyższych warunkach. Gwarancja producenta nie uprawnia do podnoszenia innych roszczeń wobec nas jako producenta, takich jak roszczenie o odszkodowanie. Niniejsza gwarancja producenta oczywiście **nie** ma wpływu na roszczenia z tytułu gwarancji wobec dystrybutora/sprzedawcy, określone w ustawie i umowie.

Gwarancja producenta podlega prawu Republiki Federalnej Niemiec.

W przypadku reklamacji w trybie gwarancji prosimy o przesłanie uszkodzonego produktu wraz z kopią dowodu zakupu i opisem usterki opłaconą przesyłką pocztową na adres działu serwisu firmy GARDENA.

### Części eksploatacyjne:

Rura dmuchawy i rury odkurzacza ulegają zużyciu i nie są objęte gwarancją.

## HU Lombszívó / -fűjő

1. BIZTONSÁG	54
2. SZERELÉS	56
3. HASZNÁLAT	56
4. TÁROLÁS	57
5. KARBANTARTÁS	57
6. HIBAEHÁRÍTÁS	58
7. MŰSZAKI ADATOK	58
8. SZERVIZ/GARANCIA	58

### Az eredeti útmutató fordítása.



8 éves kor feletti gyermekek, valamint csökkent fizikai, érzékszervi vagy mentális képességekkel élő, vagy hiányos tapasztalatokkal és tudással rendelkező személyek a terméket csak másik személy felügyelete mellett, vagy olyan esetben használhatják, ha megfelelő eligazítást kapnak a termék biztonságos működtetéséről, és megértik az abból eredő veszélyeket. Gyermekeknek tilos játszani a termékkel. Gyermekek felügyelet nélkül nem végezhetnek tisztítást vagy felhasználó általi karbantartást. A termék használatát csak 16 éven felüli fiatalok számára ajánljuk.

### Rendeltetésszerű használat:

#### Helyes használat levélfűvőként:

A **GARDENA Levélfűvő / szivó** az alábbi esetekben megfelelő eszköz: ha autóbepóráról, járdákról, teraszokról stb. szemét vagy levágott fű elsepréséhez vagy levágott fű, szalma vagy lomb halomba sepréséhez, illetve sarkokban, illesztések körül vagy téglák között található szemét eltávolításához fűvóberendezésként használják.

#### Helyes használat levélszívóként:

A **GARDENA Levélfűvő / szivó** az alábbi esetekben megfelelő eszköz: ha olyan száraz anyagok, mint levél, fű, kisebb gallyak vagy papírdarabok felszedéséhez levélszívóként használják.



### VESZÉLY! Testi sérülések!

→ **Veszélyes lehet, ha a terméket nem megfelelően használják. Be kell tartani a figyelmeztetéseket és a biztonsági utasításokat, hogy a termék használata elfogadható biztonsági szinten és határfokon történjen. A kézikönyvben és a terméken található utasítások és figyelmeztetések betartása a gépkezelő felelőssége. Csak akkor használja a terméket, ha a gyártótól kapott védőszerkezet megfelelően a helyén van.**

## 1. BIZTONSÁG

**Fontos! Olvassa el figyelmesen a használati utasítást, és őrizze meg azt későbbi felhasználásra.**

### Szimbólumok a terméken:



Olvassa el a használati utasítást.



**KIKAPCSOLÁS:**  
Tisztítás vagy karbantartás előtt húzza ki a dugaszt a konnektorból.



Ne hagyja, hogy eső érje.



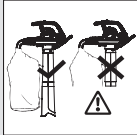
Ajánlatos szem- és fülvédő felszerelést használni. Gondolnia kell arra, hogy esetleg nem fogja meghallani, amikor valaki a munkavégzés területére lép.



Tartsa távol a nézelődőket.



Ha a zsinór megsérül vagy összegabalyodik, húzza ki a dugaszt a konnektorból.



Csak teljesen felszerelt szívócsővel és zárt gyújtószákkal fogjon neki a lombszívásnak.



Miután kikapcsolta a készüléket, várja meg, hogy a forgólapátok teljesen leálljanak.



Szálló hajjal, fityegő ékszerrel vagy lötyögő ruhában ne dolgozzon vele.

#### Szerszámgépekre vonatkozó általános biztonsági figyelmeztetések



**VIGYÁZAT:** Minden biztonsági figyelmeztetést és utasítást olvasson el. A figyelmeztetések és az utasítások figyelmen kívül hagyása áramütést, tüzet és/vagy komoly sérülést okozhat.

Későbbi használat céljából őrizzen meg minden figyelmeztetést és utasítást. A figyelmeztetésekben szereplő „szerszámgépek” kifejezés a hálózatról üzemeltetett (vezetékes) szerszámgépekre vonatkozik.

#### 1) A munkaterület biztonsága

a) E terméket nem használhatják csökkent fizikai, érzékszervi vagy mentális képességekkel rendelkező személyek (többek között gyermekek), vagy akik nem rendelkeznek kellő tapasztalattal és ismeretekkel, kivéve, ha a biztonságukért felelős személy felügyeli vagy irányítja a termék használatát. A gyermekeket felügyelni kell annak biztosítása céljából, hogy ne játszanak a termékkel. A helyi előírások korlátozhatják a kezelő korát. Soha ne engedje, hogy gyermekek vagy az ezen utasításokat nem ismerők használják a készüléket.

A szerszámgép veszélyes eszköz a képzetlen felhasználó kezében.

b) Tartsa távol a gyerekeket és a nézelődőket az elektromos szerszám üzemeltetése közben.

Ha valami elvonja a figyelmét, elveszítheti a gép fölött az uralmát.

c) A hulladékot nem szabad a környezetben lévő irányba fújni.

Más személyek vagy vagyontárgyak veszélyeztetéséért, illetve a sérelmükre bekövetkezett balesetekért a készülék kezelője vagy felhasználója felel.

d) Tartsa tisztán és világítsa meg jól a munkaterületet.

A rendetlen vagy sötét területeken könnyen bekövetkeznek balesetek.

e) Ne üzemeltessen szerszámgépeket robbanásra hajlamos légkörben, így például gyúlékony folyadékok, gázok vagy por jelenlétében.

A szerszámgépek szikráznak, ami meggyújthatja a port vagy a gőzöket.

#### 2) Elektromos biztonság

a) A szerszámgép dugója illeszkedjen az aljzatba. A dugón soha semmilyen átalakítást ne végezzen. Földelt szerszámgépekhez ne használjon semmilyen adapterdugót. Csak a termék adatcímkején feltüntetett váltóáramú tápfeszültséget használja. Semmilyen körülmények között nem szabad földelést csatlakoztatni a termék egyik részéhez sem.

Kiseb az áramütés veszélye, ha eredeti dugókat és hozzájuk illő aljzatokat használ.

b) Ne érjen földelt felületekhez, például csövekhez, radiátorokhoz, tűzhelekhez és hűtőszekrényekhez.

Nagyobb az áramütés kockázata abban az esetben, ha a teste le van földelve.

c) Ne hagyjon kinn szerszámgépeket esőben vagy nedves körülmények között. A szerszámgépekbe bejutó víz miatt megnő az áramütés veszélye.

d) Ne tegyen kárt a kábelben. Soha ne vigye, húzza maga után vagy húzza ki a szerszámgépet a kábel segítségével. Tartsa távol a kábelt hőtől, olajtól, éles szélektől vagy mozgó alkatrészekről. Használat előtt vizsgálja meg, nem sérült-e a kábel. Ha a sérülés vagy előregedés jelét látja a kábelben, cserélje ki. Soha ne használja a ErgoJet-et, ha az elektromos vezeték megrongálódott vagy elhasználódott. A kábel elvágása vagy a szigetelés megsérülése esetén azonnal válassza le a berendezést a hálózati áramról! Ne érintse a berendezést, amíg azt a hálózatról le nem választotta! Ne javítsa meg az elvágott vagy megrongálódott kábelt! Cserélje ki egy újra!

A sérült vagy megtört kábelek miatt megnő az áramütés veszélye.

e) Az elektromos kábelt ki kell tekerni. A tekercsben maradt kábelek túlmelegedhetnek, és csökkenthetik a termék hatékonyságát. A kábelt mindig gondosan tekerje fel, ügyelve arra, hogy ne gubancolódjon össze.

f) Amikor kültéren üzemeltet egy elektromos berendezést, használjon a kültéri alkalmazáshoz megfelelő hosszabbítót, amely az IEC 60320-2-3 szabványnak megfelelő csatlakozóval van felszerelve. A kültéri alkalmazáshoz megfelelő hosszabbító használata csökkenti az áramütés veszélyét.

g) Ha nem lehet elkerülni egy elektromos berendezés nedves körülmények közötti üzemeltetését, használjon FI-relével (RCD) védett tápegységet. Javasoljuk, hogy használjon  $\leq 30$  mA névleges hibaáramú hibaáram-kapcsolót. Még az ezen kapcsoló használata esetén sem garantált a 100 %-os biztonság, ügyhogy a biztonsági előírásokat mindenkor be kell tartani! Használat előtt minden esetben ellenőrizze az érintésvédelmi kapcsolóját.

A FI-relé használata csökkenti az áramütés veszélyét.

#### 3) Személyi biztonság

a) Legyen éber, figyeljen oda, hogy mit csinál, és használja a józan eszét a szerszámgép üzemeltetésekor. Ne használjon szerszámgépet, amikor fáradt, vagy ha drogok, alkohol vagy gyógyszerek befolyása alatt áll. A szerszámgépek üzemeltetése közben már egyetlen pillanatnyi figyelemkihagyás is komoly személyi sérülést okozhat.

b) Használjon személyi védőfelszerelést. Mindig viseljen szem- és fülvédő felszerelést. A por belégzésének elkerülésére maszk viselése ajánlott. A védőfelszerelések, például a megfelelő körülmények között használt szemvédők, hallásvédők, pormaszkok, csúszásgátló biztonsági cipők vagy kemény sisakok csökkentik a személyi sérüléseket.

c) Kerülje a véletlenszerű indításokat. Ügyeljen rá, hogy a kapcsoló ki legyen kapcsolva, mielőtt a gépet áramforrásra csatlakoztatja, felemeli vagy szállítja. Ha úgy visz szerszámgépet, hogy az ujjá rajta van a kapcsolón, vagy bekapcsolt állapotban helyezi áram alá, könnyen bekövetkezhet baleset.

d) Ne nyúljon túl a gépen. Mindig ügyeljen a megfelelő lábtartásra és egyensúlyra. Lejtőn különösen vigyázzon arra, hogy óvatosan lépjen és csúszásmentes cipőt viseljen. Ne haladjon hátrafele fűnyírás közben, esetleg megbotolhat valamilyen! Lassan járjon, soha ne közlekedjen futólépésben! A termék üzemeltetése közben ne álljon létrára. Ily módon áratlan helyzetekben jobban ellenőrzése alatt tudja tartani a szerszámgépet.

e) Öltözzön megfelelően. Viseljen mindig megfelelő ruházatot, szemüveget és ellenálló anyagból készült cipőt. Ne viseljen laza ruházatot vagy ékszereket. A haját, a ruháját és a kesztyűjét tartsa távol a mozgó alkatrészekről.

A laza ruházat, a lógó ékszerek vagy a hosszú haj beleakadhat a mozgó alkatrészekbe.

#### 4) A szerszámgép használata és ápolása

a) A terméket kizárólag a jelen útmutatóban ismertetett módon és célokra használja. A kábelt mindig hátul vezessük, a terméktől távol. Ne erőltesse a szerszámgépet. Az adott alkalmazáshoz megfelelő szerszámgépet használja. A megfelelő szerszámgép jobb és biztonságosabb munkát fog végezni azon a sebességen, amelyre tervezték.

b) Mindig ellenőrizni kell, hogy a gép megfelelő üzemállapotban van-e, mielőtt használni kezdi. Ne használja a szerszámgépet, ha nem lehet ki-/bekapcsolni a kapcsolóval. Legyen tisztában azzal, hogy vesélyhelyzetben hogyan kell gyorsan leállítani a készüléket.

Veszélyes minden olyan szerszámgép, amelyet nem lehet a kapcsolóval vészrelelni, ezért meg kell javítani.

c) A tereőlápat a termék kikapcsolása után még tovább forog.

A forgó lapátok által okozott súlyos sérülés elkerülése érdekében a motornak állnia kell, és a tereőlápat nem foroghat tovább.

d) Csatlakoztassa le a hálózati áramellátásról:

- mielőtt levénné vagy kicserélné a teljesen összeszerelt szemétyűjtő zsákok;
- mielőtt a terméket bármilyen időtartamra felügyelet nélkül hagyja;
- eltömődés megszüntetése előtt;
- mielőtt ellenőrizné vagy megtisztítaná a készüléket, vagy munkát végezne rajta;
- ha a terméken rendellenes rezgést tapasztal. Azonnal ellenőrizze. A túlzott rezgés sérülést okozhat.
- mielőtt továbbadná valaki másnak.

e) A szerszámgépet gyermekektől elzárva tárolja, és ne engedje, hogy a szerszámgépet vagy a jelen utasításokat nem ismerő személyek üzemeltessék a szerszámgépet.

A szerszámgép veszélyes eszköz a képzetlen felhasználó kezében.

f) Tartsa karban a szerszámgépet. Ellenőrizze, hogy a mozgó alkatrészek helyükön vannak-e, nem szorulnak-e, nem törtek-e le részek, illetve nem áll-e fenn más olyan helyzet, amely befolyásolhatja a szerszámgép működését. Ha a szerszámgép megsérült, használat előtt javíttassa meg. Minden beáramló nyílást szabadon kell tartani, mert ellenkező esetben eltömődnek a légrések.

Sok balesetet okoznak a rosszul karbantartott szerszámgépek.

g) Használja a szerszámgépet és annak tartozékait a jelen utasításoknak megfelelően, figyelembe véve a munkakörülményeket és az elvégzésre váró munkát. A terméket csak nappali fénynél vagy jó mesterséges megvilágításnál használja.

Ha a szerszámgépet másféle tevékenységre használják, mint amire tervezték, veszélyes helyzet állhat elő.

#### 5) Karbantartás és tárolás

A szerszámgép szervizelését képzett szerelővel végeztesse el, aki kizárólag eredeti cserealkatrészeket használ.

Ez gondoskodik a szerszámgép biztonságának a fenntartásáról.

– A készülék üzembiztos állapotának fenntartása érdekében minden anyát, csavart és csapszeget tartson szorosan meghúzva.

– A biztonsági érdekében minden kopott vagy sérült alkatrészt cseréljen ki.

– Csak eredeti cserealkatrészeket és tartozékokat használjon.

- Rendszeresen vizsgálja meg a szemétyűjtő zsákot. Ha a szemétyűjtő zsák kopott vagy sérült, cserélje ki.
- Tárolja száraz, hűvös helyen, gyerekektől elzárva. Ne tárolja szabad térben.

#### A levélfűvóra vonatkozó biztonsági figyelmeztetések

- **A készülék használata előtt vizsgálja át a területet.** Távolítsa el minden kemény tárgyat és hulladékot, mint pl. kövek, üveg, huzal stb., amelyek felpatlanhatnak, elrepülhetnek, vagy másképpen okozhatnak sérülést vagy károkat a működtetés alatt.
- **Soha ne üzemeltesse a készüléket anélkül, hogy csatlakoztatná a megfelelő berendezéseket.** Amikor levélfűvőként használja, mindig tegyen fel fűvócsövet. A személyi sérülések elkerülése érdekében csak az ajánlott tartozékokat használja.
- **Ne használja a levélfűvőt avar- vagy bozóttüzek, tűzrakások, grillezők, hamutartók stb. közelében.** A levélfűvő megfelelő használata segíteni fog a tűz terjedésének a megakadályozásában.
- **Soha ne tegyen semmilyen tárgyat a fűvócsövekbe; az elfújott hulladékot mindig úgy irányítsa, hogy az ne emberek, állatok, üveg és szilárd tárgyak, pl. fák, autók, falak stb. felé tartson.** A légfúvás erejénél fogva a kavicsok, szennyeződések, fadarabok elrepülhetnek vagy visszapatlanhatnak, ami emberek és állatok sérülését, üvegtörést vagy egyéb károkat okozhat.
- **Soha ne használja vegyszerek, műtrágyák vagy más anyagok kiszórására.** Ez gátolja a mérgező anyagok terjesztését.

#### Levélszívóra vonatkozó biztonsági figyelmeztetések

- **Állítsa le a motort, és húzza ki a hosszabbító vezetékét, mielőtt kinyitná a légbemenet ajtaját, illetve megpróbálná feltenni vagy levenni a szívócsöveket.** A forgó lapátok által okozott súlyos sérülés elkerülése érdekében a motornak állnia kell, és a terelelapátok nem foroghatnak tovább.
- **A készülék használata előtt vizsgálja át a területet.** Kemény tárgyak ütődhetnek neki a gyűjtőzsáknak vagy a háznak, és veszélyes lövedékké válva komoly sérülést okozhatnak az üzemeltetőnek vagy másoknak.
- **Ne szívjon fel a levélszívóval köveket, kavicsokat, fémeket, törött üveget stb.** A készülék megfelelő használata csökkentheti a személyi sérülések és/vagy a készülékben tett kár lehetőségét.
- **Ne próbáljon meg vizet vagy más folyadékot felszívni a levélszívóval.** A szerszámgépbe bejutó víz vagy más folyadék miatt megnő az áramütés veszélye.
- **Soha ne üzemeltesse a készüléket anélkül, hogy csatlakoztatná a megfelelő berendezéseket.** Ha levélszívóként használja a készüléket, mindig tegye fel a szívócsöveket és a gyűjtőzsákszerelvényt. Ügyeljen rá, hogy a gyűjtőzsákszerelvény cipzára teljesen be legyen húzva a készülék üzemeltetése közben, nehogy szemét repüljön ki belőle. Kizárólag az ajánlott tartozékokat használja.
- **Ne szívjon fel a levélszívóval eldobott gyufát, szivart, cigarettát vagy kandallóból, grillsütőből, rőzserakásból stb. származó hamut.** Kerülje azokat a helyzeteket, amelyben a gyűjtőzsák lángra kaphatna. A tűz elterjedésének megelőzése érdekében ne használja a levélfűvőt avar- vagy bozóttűz, tűzrakó hely, kerti sütőalkalmosságok, hamutartók stb. közelében.
- **Levélszívás közben mindig használja a vállpántot.** Ennek segítségével meg tudja őrizni a szerszámgép feletti uralmát.
- **Gyakran ellenőrizze a levegőbemenet nyílásait, a könyökcsövet és a szívócsöveket úgy, hogy a készülék le van állítva, és az áramforrás le van választva.** A szellőzőnyílásokat és a csöveket tartsa tisztán a szennyeződésektől, amelyek lerakódva gátolhatják a megfelelő légáramlást. Ne használja a készüléket, ha bármelyik nyílás elzáródott. Szedjen le róla minden port, szőszet, hajszálát és más dolgot, ami mérsékelheti a levegőáramlást.

#### További biztonsági útmutatások

**VESZÉLY!** A kisebb alkatrészek könnyen lenyelhetők. Kisgyerekeknek fennáll a fulladás veszélye a nejlonzacskó miatt. Szereléskor tartsa távol a kisgyerekeket.

**VESZÉLY!** Ez a termék az üzemelés során elektromágneses mezőt hoz létre. Ez a mező bizonyos körülmények között kihathat az aktív és passzív orvosi implantátumok működési módjára. A súlyos vagy halálos kimenetelű sérülések elkerülése érdekében azt javasoljuk, hogy az orvosi implantátummal rendelkező személyek a termék használata előtt kérdezzék meg orvosukat, vagy az implantátum gyártóját.

## 2. SZERELÉS



**FIGYELMEZTETÉS!** Állítsa le a készüléket, és húzza ki a hosszabbító kábelt, mielőtt kinyitná a bemeneti nyílás fedelét, illetve megpróbálná feltenni vagy levenni a fűvócsövet vagy a szívócsöveket.

A forgó lapátok által okozott súlyos sérülés elkerülése érdekében a motornak állnia kell, és a terelelapátok nem foroghatnak tovább.

#### Összeszerelés lombfűvóhoz:

##### A fűvócső felszerelése [ábra A1]:

**MEGJEGYZÉS:** Egy biztonsági kapcsoló megakadályozza, hogy a készülék beinduljon, ha a fűvócső ① nem helyesen van feltéve.

1. A fűvócsövön ① lévő hornyokat illessze a fűvókimeneten található hornyokhoz ②.

2. Tolja a fűvócsövet ① a fűvókimenetre ② addig, amíg a helyére nem pattan.

A fűvócsövet a csőkioldó gomb rögzíti ③ a fűvókimeneten.

- A fűvócső ① eltávolításához nyomja meg a csőkioldó gombot ③, és közben húzza a fűvócsövet ①.

##### A szellőzőrács felszerelése [ábra A2]:

**MEGJEGYZÉS:** Egy biztonsági kapcsoló megakadályozza, hogy a készülék beinduljon, ha a bemeneti fedél ④ nincs a retesszel szorosan lezárva.

1. Helyezze a szellőzőrácsot ④ a kerti lombfűvő alsó nyílására, és forgassa el a szellőzőrácsot ④ az óramutató járásával egyező irányban, amíg meg nem áll (bajonettzár).
2. Húzza meg a rögzítőcsavart ⑤.

A szellőzőrács ④ eltávolításához lazítsa meg a rögzítőcsavart ⑤, forgassa el a szellőzőrácsot ④ óramutató járásával ellentétes irányban, majd vegye le.

#### Összeszerelés levélszívóhoz:

##### A szívócső felszerelése [ábra A3/A4]:

**FIGYELEM!** Ne használja a levélszívót ⑥, ha az alsó cső ⑥a nem csatlakozik a felső csőhöz ⑥b.

1. Illessze egymáshoz a felső csövet ⑥a és az alsó cső ⑥b végeit.
2. Nyomja össze a két csövet ⑥a/⑥b addig, amíg teljesen össze nem kapcsolódnak.

**MEGJEGYZÉS:** Egy biztonsági kapcsoló megakadályozza, hogy a készülék beinduljon, ha a szívócsövek ⑥ nem helyesen vannak felszerelve.

3. Helyezze a szívócsövet ⑥ a kerti lombfűvő alsó nyílására, és forgassa el a szívócsövet ⑥ az óramutató járásával egyező irányban, amíg meg nem áll (bajonettzár).
4. Húzza meg a rögzítőcsavart ⑤.

A szívócső ⑥ eltávolításához lazítsa meg a rögzítőcsavart ⑤, forgassa el a szívócsövet ⑥ óramutató járásával ellentétes irányban, majd vegye le.

##### A gyűjtőzsák csatlakoztatása [ábra A5]:

**MEGJEGYZÉS:** Egy biztonsági kapcsoló megakadályozza, hogy a készülék beinduljon, ha a könyökcső ⑦ nem helyesen van feltéve.

1. A könyökcsövön lévő hornyokat ⑦ illessze a fűvókimeneten található hornyokhoz ②.
2. Tolja a könyökcsövet ⑦ a fűvókimenetre ② addig, amíg a helyére nem pattan.  
A gyűjtőzsákot a csőkioldó gomb rögzíti ⑧ a fűvókimeneten.
3. Kapcsolja a gyűjtőzsákot ⑧ a szívócsövön ⑥ lévő fülekbe ⑩.

A gyűjtőzsák ⑧ eltávolításához nyomja meg a csőkioldó gombot ⑧, és közben húzza a könyökcsövet ⑦.

##### A vállpánt felcsatolása [ábra A6]:

Amikor ezt a készüléket levélszívóként működteti, plusz megtámasztást biztosít a készülékkel kapott vállpánt. Működtetés előtt csatolja fel a vállpántot a készülékre. Pattintsa a fület a rögzítő elemre ⑩.

## 3. HASZNÁLAT



**FIGYELMEZTETÉS!** A készüléket ne használja a csövek vagy a gyűjtőzsák nélkül, ellenkező esetben a repülő hulladék és/vagy a lapátkerékkel való érintkezés súlyos sérüléseket okozhat. Mindig viseljen kesztyűt, és használjon szemvédő felszerelést, nehogy kövek vagy szemét kerüljön vagy repüljön a szemébe vagy az arcába, mert ez vakságot vagy komoly sérülést okozhat.

#### Kábelek:

Kizárólag 1,00 mm<sup>2</sup> méretű, maximum 40 méter hosszú kábelt használjon.

##### Maximális besorolás:

1,00 mm<sup>2</sup> méretű kábel  
ErgoJet 3000 (EJ3000): 3000 W  
ErgoJet 2500 (EJ2500): 2500 W

Hálózati kábeleket és hosszabbítókat az engedéllyel rendelkező helyi szivközpontból szerezhet be. Csak kifejezetten kültéri használat céljára gyártott hosszabbító kábeleket használjon.

#### Az egység csatlakoztatása [ábra O1/O2]:

**FIGYELEM!** A dugó sérülésének elkerülése érdekében a hosszabbító kábelt be kell illeszteni a kábelrögzítőbe.

1. Készítsen egy hurkot a hosszabbító kábelből ⑫, fűzze be a hurkot a kábelrögzítőbe ⑬, és húzza szorosan a hosszabbító kábelt.
2. Csatlakoztassa az egység dugóját a hosszabbító kábelhez.
3. Dugja be a hosszabbító kábelt egy 230 V-os hálózati konnektorba.



## Az egység bekapcsolása [ábra O3]:

### Beindítás:

→ Állítsa a BE/KI kapcsolót **BE** állásba.  
Az egység bekapcsol.

### MEGJEGYZÉS: Csak az ErgoJet 3000 (EJ 3000) számára:

A motor sebessége a változtatható sebességszabályozóval t növelhető vagy csökkenthető.

**FIGYELMEZTETÉS!** Kizárólag levélfűvő üzemmódban használja a változtatható sebességszabályozót, nehogy kárt okozzon a készülékben. NE próbálja meg levélszívó üzemmódban használni a változtatható sebességszabályozót. A levélszívó használata közben a kisebb sebességfokozatok miatt a törmelék leülepedhet, leállíthatja a motort, és tönkretelheti a készüléket.

### Leállítás:

→ Állítsa a BE/KI kapcsolót **KI** állásba.  
Az egység leáll.

## Munkahelyzetek:

### Levélfűvő üzemmód [ábra O4]:

A készüléket autóbéjárókról, járdákról, teraszokról stb. szemét vagy levágott fű elsepréséhez vagy levágott fű, szalma vagy lomb halomba sepréséhez, valamint sarkokban, illesztések körül vagy téglák között található szemét eltávolításához használja.

### Csak az ErgoJet 3000 (EJ 3000) számára:

Levélfűvő üzemmódban a változtatható sebességszabályozó segítségével növelje vagy csökkentse a motor sebességét.

A légáramlás irányításához a fúvócsövet lefelé vagy valamelyik oldalra tartsa. Szilárd tárgytól, mint pl. járdától, nagy kövektől, járművektől és kerítéskéntől tartson mindig megfelelő távolságot.

Sarkok takarításánál a sarokban kezdje a fújást, és kifelé haladjon. Így megelőzi, hogy összegyűljön a hulladék, ami az arcába repülhet. Növények közelében körültekintően dolgozzon. A légáramlás ereje megsértheti a gyenge növényeket.

### Levélszívó üzemmód [ábra O5]:

Készülékét száraz anyagok, mint pl. falevelek, fű, apró gallyak és papírdarabok felszívására használhatja.

Szívókészülékként való használat alatt az optimális eredmény érdekében nagy sebességgel járassa a készüléket.

A készüléket lassan mozgassa előre-hátra a felszívandó anyag fölött. A készüléket ne erőltesse szemétkupacba, mert ettől eltömődhet.

Az optimális eredmény érdekében a szívócsövet kb. 1 hüvelyknyire tartsa a talaj fölött.



**FIGYELMEZTETÉS!** Ha a készülék eldugul, állítsa le a készüléket, és húzza ki a hosszabbító kábelt. Várja meg, hogy a lapátkerék teljesen leálljon, majd vegye le a szívócsöveket. Óvatosan nyúljon be a szívónyílásba, és távolítsa el a beakadt hulladékokat.

Ezzel csökkenti a terelőlapát okozta személyi sérülések lehetőségét.

## 4. TÁROLÁS

### Üzemen kívül helyezés:

**A készüléket áramtalanítva, gyermekektől jól elzárva tárolja.**

1. A készüléket állítsa le, és válassza le a hálózati áramellátásról.
2. Szállítás vagy tárolás előtt hagyja kihűlni a motort.
3. A készüléket úgy tárolja, hogy minden védőelem a helyén legyen. A készüléket úgy helyezze el, hogy az éles tárgyak ne okozhassanak sérülést.

### Téli tárolás:

Az idény végén, illetve ha legalább 30 napig nem fogja használni, készítse fel a készüléket a tárolásra.

Ha a levélfűvőt egy időre elteszi:

1. A készüléket állítsa le, és válassza le a hálózati áramellátásról.
2. Hosszabb tárolás előtt tisztítsa meg a teljes készüléket.
3. Nyissa fel a szívónyílás fedelét, és tisztítsa ki az összegyűlt szennyeződést, fűvet vagy hulladékokat. Vizsgálja át a levélfűvőt és valamennyi csövet. Zárja le a fedelet, és ellenőrizze, hogy a retesz zárva van-e.
4. Egy puha kefe segítségével tisztítsa meg a szennyeződéstől a szellőzőket és a levegőbemenetet. Ne használjon vizet.

5. A készüléket és a hosszabbító kábelt jól szellőző helyen, és a por és szennyeződés felgyülemelésének megelőzése érdekében lehetőleg lefedve tárolja. Ne takarja le műanyaggal. A műanyag nem szellőzik, ezért páralecsapódást, végső soron pedig rozsdásodást okozhat.
6. Vizsgálja át a teljes készüléket, nincsenek-e rajta kilazult csavarok. Minden sérült, kopott vagy törött alkatrészt cseréljen ki.
7. Megkönnyíti a tárolást, ha leveszi a csöv(ek)et.

### Ártalmatlanítás:

(2012/19/EU jelű IE szerint/S.I. 2013 No. 3113)



Nem szabad a terméket a normál háztartási hulladékkal együtt kidobni. A hatályos helyi környezetvédelmi előírásoknak megfelelően kell ártalmatlanítani.

### FONTOS!

→ Adja le a terméket a helyi újrahasznosító gyűjtőhelyen, vagy bízza rájuk az ártalmatlanítását.

## 5. KARBANTARTÁS



**FIGYELMEZTETÉS!** Állítsa le a készüléket, és húzza ki a hosszabbító kábelt, mielőtt bármilyen beigazítást, tartozékcsere-t hajtana végre, illetve karbantartást végezne.

Az ehhez hasonló preventív biztonsági intézkedések csökkentik annak a kockázatát, hogy a szerszámgépet véletlenszerűen elindítsák.

### MINDEN EGYES HASZNÁLAT ELŐTT

#### A kilazult rögzítők vagy alkatrészek ellenőrzése:

A készülék üzembiztos állapotának fenntartása érdekében minden anyát, csavart és csapszeget tartson szorosan meghúzva. Gondoskodjon róla, hogy a készülék elemei megfelelően legyenek összeszerelve.

- Szívónyílás fedele
- Fúvócső
- Szívócsövek
- Gyűjtőzsák

#### Kopott vagy sérült alkatrészek ellenőrzése:

A sérült vagy kopott alkatrészek cseréje végett forduljon hivatalos szervizhez.

- Főkapcsoló – A kapcsolót KI állásba kapcsolva ellenőrizze, hogy a gomb megfelelően működik-e. Győződjön meg arról, hogy a motor leáll; azután indítsa újra, és folytassa.
- Szívónyílás fedele – Ne használja tovább a készüléket, ha a szívónyílás fedele nem zár jól, vagy bármilyen sérülés található rajta.

### MINDEN EGYES HASZNÁLAT UTÁN

#### A készülék és a címkék átvizsgálása és megtisztítása:



**VESZÉLY! Áramütés!**

**Soha ne tisztítsa a szellőzőréseket fémtárggyal.**

- Minden használat után ellenőrizze a teljes készüléket, nincsenek-e rajta kilazult vagy sérült alkatrészek. Tisztítsa meg a készüléket egy nedves ruhával.
- A készüléket tiszta száraz kendővel törölje át.

#### A gyűjtőzsák tisztítása:

**FONTOS!** A GYŰJTŐZSÁKOT MEGFELELŐEN KI KELL ÜRÍTENI.

- Az elhasználódás és a légáramlás elzárásának elkerülése végett a gyűjtőzsákot megfelelően ki kell üríteni és karbantartani.
- A gyűjtőzsákot minden használat után vegye le a készülékről és ürítse ki. Ne tegye el a zsákot addig, míg ki nem ürítette a tartalmát (fűvet, falevelet stb.).
- A zsákot évente egyszer mossa ki. A zsákot vegye le a fúvókészületről és fordítsa ki. Víztömlővel mossa le. Mielőtt újra használná, akassza ki, és hagyja teljesen megszáradni.



**FIGYELMEZTETÉS!** Ha a készülék eldugul, állítsa le a készüléket, és húzza ki a hosszabbító kábelt. Várja meg, hogy a lapátkerék teljesen leálljon, majd vegye le a szívócsöveket. Óvatosan nyúljon be a szívónyílásba, és távolítsa el a beakadt hulladékokat.

Ezzel csökkenti a terelőlapát okozta személyi sérülések lehetőségét.

## Tárgy eltávolítása a levegőbemeneti nyílásból:

1. Vegye le a szívócsöveket.
2. Óvatosan nyúljon be a szívónyílásba, és tisztítsa ki a levegőbemeneti területet. Távolítsa el az összes hulladékot a lapátkerékből.
3. Vizsgálja át a lapátkeréket, nincs-e rajta repedés. Ha repedt vagy sérült, ne használja a készüléket. Az alkatrészcsereket hivatalos szervizszakemberrel végeztesse el. Ne próbálkozzon háziilagos cserével.

## 6. HIBAELHÁRÍTÁS



**FIGYELMEZTETÉS! Mindig állítsa le a készüléket, és húzza ki a hosszabbító kábelt, mielőtt az alább ajánlott bármelyik javítási módnak nekilátna, kivéve azokat, amelyekhez a készüléknek működésben kell lennie.**

A forgó lapátok által okozott súlyos sérülés elkerülése érdekében a motornak állnia kell, és a terelőlapátok nem foroghatnak tovább.

Probléma	Lehetséges ok	Javítás
<b>A készülék nem működik</b>	<ol style="list-style-type: none"><li>1. Kapcsolja a készüléket KI (0) állásba.</li><li>2. Nincs csatlakoztatva a hosszabbító kábel.</li><li>3. A megszakító szétkapcsolt, vagy a biztosíték kiégett.</li><li>4. Nem helyesen szerelte fel a fűvócsövet, a könyökcsovet és/vagy a szívócsövet.</li><li>5. Megtelt a gyűjtőzsák.</li><li>6. Mechanikai hiba.</li></ol>	<ol style="list-style-type: none"><li>1. Tolja a kapcsolót BE (I) állásba.</li><li>2. Csatlakoztassa újra a hosszabbító kábelt.</li><li>3. Állítsa helyre a megszakítót vagy a biztosítékot.</li><li>4. Ellenőrizze a csövek felszerelését.</li><li>5. Ürítse ki a gyűjtőzsákot.</li><li>6. Vegye fel a kapcsolatot a hivatalos szervizzel.</li></ol>
<b>A készülék rendellenesen rezeg</b>	<ol style="list-style-type: none"><li>1. Mechanikai hiba</li></ol>	<ol style="list-style-type: none"><li>1. Vegye fel a kapcsolatot a hivatalos szervizzel.</li></ol>
<b>A lapátkerék nem forog szabadon</b>	<ol style="list-style-type: none"><li>1. Szemét került a levegőbemenet területére.</li><li>2. Mechanikai hiba.</li></ol>	<ol style="list-style-type: none"><li>1. Tisztítsa meg a készüléket. Távolítsa el a hulladékot.</li><li>2. Vegye fel a kapcsolatot a hivatalos szervizzel.</li></ol>



**ÚTMUTATÁS: Egyéb üzemzavarok esetén, kérjük, forduljon az Ön GARDENA szervizközpontjához. Javításokat csak a GARDENA szervizközpontokkal, valamint a GARDENA által felhatalmazott szakkereskedőkkel szabad végeztetni.**

## 7. MŰSZAKI ADATOK

	Egység	Érték ErgoJet 3000 (EJ3000) (Cikksz. 9332)	Érték ErgoJet 2500 (EJ2500) (Cikksz. 9334)
Motor – áramfelvétel	W	Max. 3000	Max. 2500
Hálózati feszültség	V	220 – 240	220 – 240
Hálózati frekvencia	Hz	50	50
Szívókapacitás	l/s	170	170
Mulcsarány		16:1	14:1
Fűvósebesség	km/h	Max. 310	Max. 310
Súly Levélfűvó/szívó tömege	kg	Max. 4,8	Max. 4,8
Szemégyűjtőzsák irtartalma	l	45	45
Hangnyomásszint $L_{PA}^{1)}$	dB (A)	83	87
Bizonytalanság $k_{PA}$		3,0	1,0
Zajtjelzés mért / garantált szint $L_{WA}^{2)}$	dB (A)	99 / 102	102 / 103
Kéz-kar rezgése $a_{vhw}^{1)}$	m/s <sup>2</sup>	< 3,92	< 2,7

Mérési eljárás: <sup>1)</sup> EN 50636-2-100 <sup>2)</sup> RL 2000/14/EC / S.I. 2001 No.1701



**ÚTMUTATÁS: A megadott rezgés kibocsátási érték egy szabaddalmazott vizsgálati módszerrel került mérésre, és alkalmas egy másik elektromos készülékkel való összehasonlításra. Ez az érték felhasználható az expozíció ideiglenes értékelésére is. A rezgés kibocsátási érték az elektromos szerszám tényleges használata közben eltérhet a mért értéktől.**

## 8. SZERVIZ/GARANCIA

### Szerviz:

Kérjük, vegye fel velünk a kapcsolatot a hátoldalon lévő címen.

### Garancia nyilatkozat:

Garanciaigény esetén nem kerül felszámolásra díj önnek a nyújtott szolgáltatásokért.

A GARDENA Manufacturing GmbH minden új, eredeti GARDENA termékre a vásárlás napjától számított 2 év garanciát vállal, feltéve, hogy a terméket kizárólag magán célra használták. Másodkézből vásárolt termékekre nem vonatkozik a gyártói garancia. Ez a garancia a termék minden olyan lényeges hiányosságára kiterjed, amely bizonyíthatóan anyag- vagy gyártási hibára vezethető vissza. A jótállás egy teljes mértékben működőképes cseretermék biztosításával vagy a számunkra megküldött hibás termék ingyenes megjavításával teljesül; fenntartjuk a jogot az ezen lehetőségek közötti választásra. Ez a szolgáltatás az alábbi rendelkezések teljesülése esetén érhető el:

- A terméket rendeltetés szerint használták, a használati útmutatóban meghatározott ajánlások szerint.
- Sem a vevő, sem más nem próbálta felnyitni vagy javítani a terméket.
- A készüléket csak eredeti GARDENA pót- és kopóalkatrészekkel üzemeltették.
- A vásárláskor kapott blokk bemutatása.

Az alkatrészek és készülékelemek (pl. kések, késrögző alkatrészek, turbinák, világítótestek, ékszíjak és fogazott szíjak, járókerekek, légszűrők, gyújtógyertyák) szokásos kopása, a kinézetben mutatkozó elváltozások, valamint a kopó alkatrészek és fogyóeszközök nem tartoznak a garancia hatálya alá.

Ez a gyártói garancia a fenti feltételeknek megfelelő pótalkatrész szállításra és javításra szorítkozik. A gyártói garancia nem szolgáltat alapot a velünk, mint gyártóval szemben támasztandó egyéb, például kártérítési igények elismerésére. Ez a gyártói garancia természetesen **nem** érinti a vásárlót a törvények és a szerződés alapján a kereskedővel / eladóval szemben megillető szavatossági igényeket.

A gyártói garancia a Németországi Szövetségi Köztársaság jogrendjének hatálya alá tartozik.

Garancia esetén kérjük, hogy a megfelelően bérmentesített hibás terméket a vásárláskor kapott blokk másolatának és a hiba leírásának kíséretében küldje el a GARDENA szerviz címére.

### Kopóalkatrészek:

A fűvócső és a szívócsövek kopó alkatrészek, ezekre a garancia nem terjed ki.

## CS Zahradní vysavač/foukač

1. BEZPEČNOST	59
2. MONTÁŽ	60
3. OBSLUHA	61
4. SKLADOVÁNÍ	61
5. ÚDRŽBA	61
6. ODSTRAŇOVÁNÍ CHYB	62
7. TECHNICKÁ DATA	62
8. SERVIS / ZÁRUKA	62

### Překlad originálních pokynů.



Tento produkt mohou používat děti od věku 8 let a osoby se sníženými fyzickými, smyslovými nebo mentálními schopnostmi nebo nedostatkem zkušeností a znalostí, pokud jsou pod dohledem nebo byly ohledně bezpečného používání přístroje zaškoleny a rozumí tomu, jaké nebezpečí z toho vyplývá. Děti si s produktem nesmějí hrát. Čištění a uživatelskou údržbu nesmí provádět děti bez dohledu. Doporučujeme, aby produkt používali mladiství až od 16 let.

### Využití odpovídající určenému účelu:

#### Správné použití přístroje jako foukače:

Je-li přístroj **GARDENA Foukač/vysavač** nastaven na foukání (fukar), je vhodný pro odstraňování nečistot nebo posekané trávy z příjezdových cest, chodníků, teras apod. a pro nafoukání posekané trávy nebo listů na hromady, nebo pro odstraňování nečistot z rohů, v okolí spár nebo mezi cihlami.

## Správné použití přístroje jako vysavače:

Je-li přístroj **GARDENA Fukar/vysavač** nastaven na vysávání (vysavač), je vhodný k vysávání suchých materiálů jako listů, trávy, malých větviček a kousků papíru.

### **NEBEZPEČÍ! Poranění!**

→ Pokud se přístroj nepoužívá správně, může být nebezpečný. Uvedená varování a bezpečnostní pokyny je třeba dodržovat, aby byla zajištěna základní bezpečnost a efektivnost při práci s tímto přístrojem. Uživatel odpovídá za dodržení všech upozornění a pokynů uvedených v této příručce a vyznačených na přístroji. Přístroj nikdy nepoužívejte, pokud nejsou výrobcem poskytované kryty ve správné poloze.

## 1. BEZPEČNOST

**Důležité! Přečtěte pečlivě tento návod na použití a uchovejte ho pro opětovné přečtení.**

### Symboly na produktu:



Přečíst návod na použití.



**VYPNUTÍ:**  
Před každým seřizováním nebo čištěním odpojte zástrčku ze sítě.



Nevystavujte dešti.



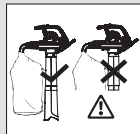
Doporučujeme používat i ochranu očí a sluchu. Dejte pozor na to, že do pracovního prostoru může vstoupit třetí osoba, kterou nemusíte slyšet.



Nedovolte, aby byly v blízkosti jiné osoby.



Odpojte zástrčku ze sítě, pokud je kabel poškozený nebo zamotaný.



Při sacím provozu využívat jen s úplně namontovanou sací trubicí a uzavřeným sběrným sáčkem.



Po vypnutí počkat, až se listy rotoru zastaví.



Nepoužívat s rozpuštěnými vlasy, volnými šperky nebo volným oděvem.

### Obecná bezpečnostní varování pro práci s elektrickým nářadím



**VAROVÁNÍ:** Přečtěte si všechna bezpečnostní varování a všechny pokyny. Nedodržení varování a pokynů může vést k úrazu elektrickým proudem, vzniku požáru a/nebo vážným poraněním.

Všechna varování a všechny pokyny uschovejte pro budoucí použití. Označení „elektrické nářadí“ ve varováních odkazuje na vaše nářadí napájené z elektrické sítě (síťovým kabelem).

#### 1) Bezpečné pracovní prostředí

- Tento produkt není určen k použití osobami (včetně dětí) s omezenými fyzickými, smyslovými nebo duševními schopnostmi anebo nedostatkem zkušeností a znalostí, pokud nejsou pod dohledem anebo jim nebyly dány pokyny týkající se použití produktu osobou odpovědnou za jejich bezpečnost. Děti by měly být pod dohledem, aby bylo zajištěno, že si s produktem nehrají. Místní předpisy mohou omezovat věk operátora. Nedovolte dětem nebo osobám neobeznámeným s těmito pokyny používat tento produkt.  
*Elektrické nářadí je v rukou nezkušených uživatelů nebezpečné.*
- Při práci s elektrickým nářadím dohlédněte, aby se děti a přihlížející osoby zdržovaly v bezpečné vzdálenosti.  
*Rozptýlení může vést ke ztrátě kontroly.*
- Nikdy nefoukejte sbíraný materiál směrem k přihlížejícím osobám.  
*Obsluha nebo uživatel je odpovědný za úrazy nebo rizika způsobená jiným osobám nebo jejich majetku.*

- Pracovní prostor udržujte v čistotě a řádně osvětlený.

*Nepořádek nebo neosvětlené pracovní oblasti mohou vést k úrazům.*

- Nepoužívejte elektrické nářadí ve výbušném prostředí, jako například v blízkosti hořlavých kapalin, plynů a prachu. Elektrická nářadí jsou zdrojem jiskření, které může způsobit vznícení prachu nebo výparů.

#### 2) Elektrická bezpečnost

- Zástrčky elektrických nářadí se musejí shodovat se zásuvkami. Nikdy zásuvku neupravujte jakýmkoliv způsobem. Nepoužívejte zástrčky jakýchkoli adaptérů s uzemněným (spojeným se zemí) elektrickým nářadím. Používejte pouze střídavé síťové napájecí napětí s hodnotou uvedenou na typovém štítku přístroje. Žádný díl přístroje nesmí být v žádném případě uzemněn. Neupravené zástrčky a odpovídající zásuvky snižují riziko úrazu elektrickým proudem.
- Zabraňte kontaktu těla s uzemněnými povrchy (spojenými se zemí), jako jsou potrubí, radiátory, sporáky a chladničky. Je-li vaše tělo přímo spojené se zemí, hrozí zvýšené nebezpečí úrazu elektrickým proudem.
- Nevystavujte elektrické nářadí dešti ani vlhkému prostředí.  
*Pokud se do elektrického nářadí dostane voda, hrozí zvýšené nebezpečí úrazu elektrickým proudem.*
- S napájecím kabelem zacházejte opatrně. Pro přenášení, tažení nebo odpojování elektrického nářadí nepoužívejte napájecí kabel. Udržujte napájecí kabel v dostatečné vzdálenosti od zdrojů tepla, oleje, ostrých hran nebo pohyblivých částí. Před použitím kontrolujte, zda není napájecí kabel poškozený. Jestliže napájecí kabel projevuje jakékoliv známky poškození nebo stárnutí, vyměňte jej. Pokud jsou elektrické kabely poškozené nebo opotřebované, ErgoJet nepoužívejte. Pokud je kabel rozříznutý anebo pokud je poškozena izolace, okamžitě odpojte dodávku elektrického proudu. Nedotýkejte se elektrických součástí/kabelu, dokud není dodávka elektrického proudu přerušena. Rozříznutý nebo poškozený kabel neopravujte. Vyměňte ho za nový. Poškozené nebo zamotané napájecí kabely zvyšují nebezpečí úrazu elektrickým proudem.
- Elektrický kabel musí být rozvinutý. Stočené kabely se mohou přehřát a způsobit tak snížení účinnosti přístroje. Kabel svinujte vždy opatrně, aby nebyl nikde zkrácený.
- Při práci s elektrickým nářadím používejte prodlužovací kabel, který je vhodný pro venkovní použití a který obsahuje zásuvku a vidlici v souladu s normou IEC 60320-2-3. Použití kabelu vhodného k venkovnímu použití snižuje nebezpečí úrazu elektrickým proudem.
- Je-li nutné pracovat s elektrickým nářadím ve vlhkém prostředí, použijte přívod napájení chráněný proudovým chráničem (RCD). Doporučujeme připojení přes proudový chránič s jmenovitým svodovým proudem ≤ 30 mA. Ani s RCD nelze stoprocentně zaručit bezpečnost a je třeba neustále dodržovat bezpečné pracovní postupy. Při každém použití RCD zkontrolujte.  
*Použití proudového chrániče RCD snižuje nebezpečí úrazu elektrickým proudem.*

#### 3) Osobní bezpečnost

- Při práci s elektrickým nářadím buďte stále v pozoru, sledujte, co děláte a používejte zdravý rozum. Elektrické nářadí nepoužívejte, jste-li unaveni nebo pod vlivem omamných látek, alkoholu nebo léků.  
*Chvilka nepozornosti může při práci s elektrickým nářadím vést k vážnému úrazu.*
- Používejte osobní ochranné pomůcky. Vždy používejte ochranu očí a ochranu sluchu. Doporučujeme používat prachovou ochrannou masku. Správné použití ochranných pomůcek pro dané podmínky, jako je ochrana očí, ochrana sluchu, protiprachová maska, protiskluzová bezpečnostní obuv nebo ochranná přilba, snižuje nebezpečí vzniku úrazu.
- Zabraňte náhodnému spuštění. Před připojením nářadí ke zdroji napájení, jeho zvednutím nebo přenášením se přesvědčte, zda je hlavní spínač ve vypnuté poloze. Přenášení elektrického nářadí s prstem položeným na hlavním spínači, nebo připojování elektrického nářadí k síti se zapnutým vypínačem značně zvyšuje riziko úrazu.
- Nesazte se dosáhnout příliš daleko. Udržujte si pevný a vyvážený postoj po celou dobu. Na svahu noste obuv, která nekouže a bude zvláště opatrní. Při sekání necouvejte, mohli byste zakopnout. Chote, nikdy neběhejte. Přístroj nepoužívejte na žebřících. Tím je zaručena lepší kontrola nad elektrickým nářadím v neočekávaných situacích.
- Řádně se oblečte. Vždy si oblékněte vhodný oděv, rukavice a pevnou obuv. Nenoste volné oděvy ani šperky. Mějte vlasy, oděvy a rukavice v bezpečné vzdálenosti od pohyblivých částí.  
*Volné oděvy, šperky a dlouhé vlasy se mohou zachytit v pohyblivých částech.*

#### 4) Použití a péče o elektrické nářadí

- Tento přístroj používejte pouze způsobem popsáním v tomto návodu a k uvedeným funkcím. Kabel vždy směřujte dozadu, mimo produkt. Na elektrické nářadí netlačte nadměrnou silou. Elektrické nářadí vybírejte podle povahy práce, kterou chcete provádět. Správné elektrické nářadí vykoná svoji práci lépe a bezpečněji, pokud není přetěžováno.
- Před každým použitím zkontrolujte, zda je zahradní vysavač ErgoJet schopen bezpečného provozu. Elektrické nářadí nepoužívejte, pokud jej nelze zapnout a vypnout hlavním spínačem. Naučte se, jak přístroj v případě nouze rychle vypnout.  
*Každé elektrické nářadí, které nelze správně zapnout nebo vypnout hlavním spínačem, je nebezpečné a musí být předáno k opravě.*
- Po vypnutí přístroje se dále otáčí jeho rotor. Motor musí být vypnutý a lopatky rotoru se už nesmí točit, jinak by vás mohly vážně zranit.
- Přístroj odpojte od zdroje elektrického proudu:
  - před odstraněním nebo výměnou plně sestaveného sběrného vaku;
  - před opuštěním přístroje na jakoukoli dobu;



- chcete-li odstranit nějakou překážku;
- před jeho kontrolou, čištěním nebo provedením práce na přístroji;
- jestliže začne neobvykle vibrovat. Okamžitě ho zkontrolujte. Nadměrné vibrace mohou způsobit zranění.
- před tím, než jej předáte jiné osobě.

**e) Nepoužívané elektrické nářadí ukládejte mimo dosah dětí a nedovolte osobám, které nebyly seznámeny s elektrickým nářadím nebo s těmito pokyny, používat elektrické nářadí.**

*Elektrické nářadí je v rukou nezkušených uživatelů nebezpečné.*

**f) Udržujte elektrické nářadí. Kontrolujte, zda nejsou pohyblivé části nevyrovnané nebo nespojené, soustřed'te se na zlomené součásti a jakékoli další okolnosti, které mohou ohrozit funkci elektrického nářadí. Je-li nářadí poškozeno, před dalším používáním zajistěte jeho opravu. Dbejte na to, aby se do žádného ze vstupních otvorů nedostal sbíraný materiál (listí, odřezky trávy, apod.).**

*Mnoho nehod je způsobeno nedostatečnou údržbou elektrického nářadí.*

**g) Elektrické nářadí a příslušenství používejte v souladu s těmito pokyny a s ohledem na dané podmínky práce a druh prováděné práce. Nářadí používejte pouze za denního světla nebo při dobrém umělém osvětlení. Používání elektrického nářadí k provádění jiných činností, než pro jaké bylo určeno, může vést k nebezpečným situacím.**

## 5) Údržba a uložení

**Opavy vašeho elektrického nářadí svěřte kvalifikované osobě, která bude používat výhradně identické náhradní díly.**

*Tímto způsobem bude zajištěna stejná úroveň bezpečnosti elektrického nářadí.*

- Utáhněte všechny matice, šrouby a zápusťné šrouby, aby byl přístroj v bezpečném provozním stavu.
- Opotřebované nebo poškozené díly z bezpečnostních důvodů vyměňte.
- Používejte pouze originální náhradní díly a příslušenství.
- Sběrný vak pravidelně kontrolujte. V případě poškození nebo opotřebovanosti sběrný vak vyměňte.
- Uložte přístroj v chladném, suchém místě mimo dosah dětí. Neskladujte jej ve venkovním prostředí.

### Bezpečnostní varování pro foukače

- **Před použitím foukače si vždy prohlédněte příslušný prostor.** *Odstraňte všechny předměty a tvrdé kusy jako kameny, střepy skla, dráty apod., které by se mohly odrazit, vyvrstít nebo jinak vás při práci zranit.*
- **Nikdy neprovozujte nářadí bez upevněného správného příslušenství.** *Je-li nářadí používáno jako foukač, vždy mějte upevněnou trubku foukače. Pro předejítí zranění osob používejte jen doporučené příslušenství.*
- **Foukač nepoužívejte v blízkosti hořícího listí, dřeva, krbů, ohnišť, popelníků apod.** *Správné použití foukače pomůže zamezit šíření ohně.*
- **Do trubek foukače nikdy nekládejte žádné předměty; proud vzduchu s odfukovaným materiálem směřuje vždy od lidí, zvířat, skla a jiných pevných předmětů – stromů, automobilů, zdí apod.** *Kameny, hlína nebo úlomky větvi se mohou silou vzduchového proudu vyvrstít nebo odrazit, což může poranit osoby nebo zvířata, rozbít sklo a způsobit jiné škody.*
- **Nářadí nikdy nepoužívejte k rozšiřování chemikálií, umělých hnojiv či jiných látek.** *Zabráníte tak rozšiřování toxických materiálů.*

### Bezpečnostní varování pro vysavač

- **Před otevřením krytu přívodu vzduchu nebo pokusem o vložení nebo odstranění sacích trubek vypněte motor a odpojte prodlužovací kabel.** *Motor musí být vypnutý a lopatky rotoru se už nesmí točit, jinak by vás mohly vážně zranit.*
- **Před použitím foukače si vždy prohlédněte příslušný prostor.** *Tvrdé předměty mohou prolétnout sběrným vakem nebo pláštěm a mohou se stát velmi nebezpečnými střelami, které mohou způsobit vážná zranění obsluhy a ostatním osobám.*
- **Neovsávejte kameny, štěrky, kovy, rozbíté sklo apod.** *Správné použití nářadí snižuje riziko možného zranění a/nebo poškození vlastního nářadí.*
- **Nepokoušejte se vysávat vodu nebo jiné kapaliny.** *Pokud do elektrického nářadí vnikne voda nebo jiné kapaliny, hrozí zvýšené nebezpečí úrazu elektrickým proudem.*
- **Nikdy neprovozujte nářadí bez upevněného správného příslušenství.** *Je-li nářadí používáno jako vysavač, vždy mějte nasazené sací trubky a sestavu sběrného vaku. Přesvědčte se, zda je sestava sběrného vaku při spuštění nářadí řádně uzavřená, aby nedocházelo k vylétávání nečistot. Používejte jen doporučená příslušenství.*
- **Neovsávejte odhozené zápalky, doutníky, cigarety, ani popel z ohnišť, krbů, spálenišť apod.** *Vyhýbejte se situacím, které by mohly vést k vznícení sběrného vaku. V zájmu protipožární ochrany foukač nepoužívejte v blízkosti hořícího listí, dřeva, krbů, ohnišť, popelníků apod.*
- **Při vysávání vždy používejte ramenní popruh.** *Jeho pomocí budete mít stálou kontrolu nad elektrickým nářadím.*
- **Často kontrolujte otvory nasávání vzduchu, zahnutou trubku a sací trubky, a to vždy při vypnutém nářadí odpojeném od elektrické sítě.** *Průduchy a trubky udržujte bez nečistot, které se mohou nahromadit a omezit správné proudění vzduchu. Nářadí nepoužívejte se zakrytým nějakým otvorem. Nářadí čistěte od prachu, cupanin, vlasů a jiných nečistot, které mohou snížit průchod vzduchu.*

### Dodatečné bezpečnostní pokyny

**NEBEZPEČÍ! Menší díly mohou být snadno spolknuty. U pytlíků hrozí nebezpečí udušení pro malé děti. Udržujte malé děti během montáže v dostatečné vzdálenosti.**

**NEBEZPEČÍ! Tento produkt vytváří za provozu elektromagnetické pole. Toto pole může za určitých podmínek působit na funkci aktivních nebo pasivních lékařských implantátů. Aby se vyloučily nebezpečné situace, které by mohly vést k těžkým nebo smrtelným poraněním, měly by osoby s lékařskými implantáty před použitím produktu konzultovat svého lékaře a výrobce implantátů.**

## 2. MONTÁŽ



**VÝSTRAHA! Přístroj vypněte a odpojte od elektrické sítě prodlužovací kabel ještě před otevřením krytu nasávání, nebo než budete vkládat nebo vyjímat trubku foukače nebo sací trubky.**

*Motor musí být vypnutý a lopatky rotoru se už nesmí točit, jinak by vás mohly vážně zranit.*

### Montáž při zprovoznění foukače:

#### Nasazení trubky foukače [obr. A1]:

**POZNÁMKA:** Není-li trubka foukače ① správně nasazená, bezpečnostní spínač zamezí zapnutí přístroje.

1. Vyrovnějte drážky na trubce foukače ① s drážkami na vývodu foukače ②.
2. Trubku foukače zasuňte ① do vývodu foukače ②, dokud napevno nezaklapne.  
*Trubka foukače je upevněná k vývodu foukače pomocí tlačítka pro uvolnění trubky ③.*

Chcete-li odstranit trubku foukače ①, stiskněte tlačítko pro uvolnění trubky ③ a zároveň trubku foukače vytáhněte ①.

#### Nasazení krytu sání [obr. A2]:

**POZNÁMKA:** Není-li kryt nasávání ④ uzavřený na západku, bezpečnostní spínač zamezí zapnutí přístroje.

1. Umístěte kryt sání ④ na spodní otvor zahradního foukače a otočte kryt ④ ve směru hodinových ručiček na pozici zastavení (bajonetový uzávěr).
2. Dotáhněte upevňovací šroub ⑤.

Chcete-li odstranit kryt sání ④, povolte upevňovací šroub ⑤, otočte kryt sání ④ proti směru hodinových ručiček a odejměte jej.

### Montáž pro zprovoznění vysavače:

#### Nasazení trubky vysavače [obr. A3/A4]:

**POZOR!** Nepoužívejte vysavač 6, pokud není spodní trubka ⑥ nasazená na horní trubku ⑥a.

1. Vyrovnějte drážky spodní trubky ⑥ s drážkami horní trubky ⑥a.
2. Tlačte trubky ⑥a / ⑥b proti sobě, dokud zcela nezapadnou.

**POZNÁMKA:** Bezpečnostní spínač zabrání spuštění přístroje, pokud nejsou trubky vysavače ⑥ správně propojené.

3. Vložte trubku vysavače ⑥ do spodního otvoru zahradního vysavače a otočte trubku vysavače ⑥ ve směru hodinových ručiček na pozici zastavení (bajonetový uzávěr).
4. Dotáhněte upevňovací šroub ⑤.

Chcete-li odstranit trubku vysavače ⑥, povolte upevňovací šroub ⑤, otočte trubku ⑥ proti směru hodinových ručiček a odejměte jej.

#### Nasazení sběrného vaku [obr. A5]:

**POZNÁMKA:** Není-li zahnutá trubka ⑦ správně nasazená, bezpečnostní spínač zamezí zapnutí přístroje.

1. Vyrovnějte drážky na zahnuté trubce ⑦ s drážkami na vývodu foukače ②.
2. Zahnutou trubku tlačte ⑦ do vývodu foukače ②, dokud napevno nezaklapne.  
*Sběrný vak je upevněná k vývodu foukače pomocí tlačítka pro uvolnění trubky ⑧.*
3. Připněte sběrný vak ⑨ do obou poutek ⑩ na trubce vysavače ⑥.

Chcete-li odstranit sběrný vak ⑨, stiskněte tlačítko pro uvolnění trubky ⑧ a zároveň zahnutou trubku vytáhněte ⑦.

### Přípevnění ramenního pruhu:

Ramenní popruh je dodáván s vaším přístrojem pro poskytnutí lepšího držení při použití přístroje jako vysavače. Před použitím připevněte popruh k přístroji. Připněte háček k úchytu ⑪.

### 3. OBSLUHA



**VÝSTRAHA! Přístroj nepoužívejte bez správně připevněných trubek nebo sběrného vaku, aby nedošlo k poletování nečistot a/nebo jejich zasažení rotoru, které může mít za následek vážná zranění.**

Vždy používejte rukavice a ochranu očí, aby vám do očí nebo do tváře nevlétly kamínky nebo nečistoty uvolněné foukačem. Ty by vás mohly oslepit nebo způsobit vážné zranění.

#### Kabely:

Používejte pouze kabel s průřezem 1 mm<sup>2</sup> a délkou do 40 metrů.

#### Jmenovité údaje o napájení:

Průřez kabelu 1 mm<sup>2</sup>

ErgoJet 3000 (EJ3000): 3 000 W

ErgoJet 2500 (EJ2500): 2 500 W

Síťové kabely a prodlužovací kabely můžete získat v místním autorizovaném servisním středisku. Používejte jen prodlužovací kabely speciálně určené pro venkovní použití.

#### Připojení přístroje [obr. O1/O2]:

**POZOR!** Chcete-li se vyhnout poškození zástrčky, vložte prodlužovací kabel do bezpečnostního zámku pro kabely.

- Nejdříve udělejte smyčku z prodlužovacího kabelu ⑩, provlékněte ji do zámku pro kabely ⑪ a kabel utáhněte.
- Připojte zástrčku přístroje k prodlužovacímu kabelu.
- Připojte prodlužovací kabel k 230 V síťové zásuvce.

#### Zapnutí přístroje [obr. O3]:

##### Spuštění:

→ Přepněte vypínač ⑭ do polohy **ZAPNUTO**.

*Přístroj se spustí.*

**POZNÁMKA: Jen pro ErgoJet 3000 (EJ 3000):** Použitím variabilního ovladače otáček t je možné zvyšovat nebo snižovat otáčky motoru.

**VÝSTRAHA!** Aby nedošlo k poškození přístroje, variabilní ovladač otáček používejte jen v režimu foukání. NEPOKOUŠEJTE SE používat variabilní ovladač otáček v režimu sání. Nižší otáčky motoru při sání mohou vést k usazování a hromadění nečistot, zablokování motoru a poškození přístroje.

##### Zastavení:

→ Přepněte vypínač ⑭ do polohy **VYPNUTO**.

*Přístroj se vypne.*

#### Pracovní polohy:

##### Režim foukání [obr. O4]:

Je-li přístroj nastaven na foukání (foukač), je vhodný pro odstraňování nečistot nebo posekané trávy z příjezdových cest, chodníků, teras apod., a pro nafoukání posekané trávy nebo listů na hromady, nebo pro odstraňování nečistot z rohů, v okolí spár nebo mezi cihlami.

##### Jen pro ErgoJet 3000 (EJ 3000):

Při práci s foukačem zvyšujte nebo snižujte otáčky motoru pomocí variabilního ovladače otáček.

Proud vzduchu směřujte namířením trubky foukače dolů nebo na stranu.

Vždy pracujte v dostatečné vzdálenosti od pevných objektů jako cest, velkých kamenů, vozidel a plotů.

Při čištění rohů začněte uvnitř a postupujte směrem ven. Tímto způsobem zabráníte nahromadění nečistot, které by vám mohly vletět do obličeje.

Při práci dávejte pozor, abyste nepoškodili rostliny. Silný proud vzduchu by mohl slabší rostliny poškodit.

##### Režim sání [obr. O5]:

Přístroj používejte jako vysavač k vysávání suchých materiálů jako listů, trávy, malých větviček a kousků papíru.

Nejlépších výsledků při vysávání dosáhnete, je-li přístroj provozován při maximálních otáčkách.

Při vysávání se pohybujte pomalu dopředu a dozadu nad vysávaným materiálem. Nezatlačujte vysavač do vysávané hromady, mohl by se zanást.

Nejlépších výsledků dosáhnete, budete-li držet sací trubku asi 2,5 cm nad zemí.



**VÝSTRAHA! Jestliže se vysavač zaneše, vypněte ho a odpojte prodlužovací kabel. Počkejte, až se rotor zcela přestane točit a pak sejměte sací trubky. Opatrně sáhněte do sacího otvoru a odstraňte nanášené nečistoty.**

*Tím se sníží riziko zranění o rotor.*

### 4. SKLADOVÁNÍ

#### Vyřazení z provozu:

**Přístroj ukládejte odpojený od elektrické sítě a mimo dosah dětí.**

- Přístroj vypněte a odpojte od elektrické sítě.
- Před uložením nebo přepravou nechte motor vychladnout.
- Přístroj uložte se všemi příslušnými chrániči. Přístroj uložte tak, aby žádná jeho ostrá část nemohla někoho zranit.

#### Uložení přes zimu:

Přístroj připravte k uložení na konci sezóny, nebo nebudete-li jej používat déle než 30 dní.

Chcete-li přístroj na určitou dobu uložit:

- Přístroj vypněte a odpojte od elektrické sítě.
- Před dlouhodobějším uložením celý přístroj vyčistěte.
- Otevřete kryt nasávání a odstraňte všechnu nečistotu, trávu nebo jiné usazené zbytky. Zkontrolujte foukač a všechny trubky. Kryt zavřete a přesvědčte se, že zapadl.
- Použitím jemného kartáče odstraňte nečistoty ze vzduchových průduchů a z přívodu vzduchu. Nepoužívejte vodu.
- Přístroj a prodlužovací kabel uložte na dobře větrané místo, a je-li to možné, zakryjte je, aby se na nich neusazovaly nečistoty. Nezakrývejte je plastovým obalem. Plast není prodyšný a může způsobit kondenzaci a případně i vznik koroze.
- Zkontrolujte, zda jsou všechny šrouby na přístroji pevně utažené. Všechny poškozené, opotřebované nebo rozbité části vyměňte.
- Pro snadnější uložení sejměte trubku (trubky).

#### Likvidace:

(podle RL2012/19/EU/S.I. 2013 No. 3113)



Produkt nesmí být likvidován spolu s běžným domácím odpadem. Musí být likvidován podle platných místních ekologických předpisů.

#### DŮLEŽITÉ!

→ Likvidujte produkt prostřednictvím Vašeho místního recyklačního sběrného místa.

### 5. ÚDRŽBA



**VÝSTRAHA! Než začnete provádět jakékoliv seřizování, výměnu příslušenství nebo údržbu, přístroj vypněte a odpojte prodlužovací kabel.**

*Takové preventivní opatření snižuje nebezpečí náhodného spuštění elektrického nářadí.*

#### PŘED KAŽDÝM POUŽITÍM

##### Kontrola všech upevňovacích prvků a dílů:

Utáhněte všechny matice, šrouby a zápusťné šrouby, aby byl přístroj v bezpečném provozním stavu. Přesvědčte se, zda jsou všechny díly správně sestavené.

- Kryt nasávání
- Trubka foukače
- Sací trubky
- Sběrný vak

##### Kontrola poškození nebo opotřebování dílů:

Další informace o výměně poškozených nebo opotřebovaných dílů získáte od svého autorizovaného servisního střediska

- Hlavní spínač – přesvědčte se, že správně funguje jeho přesunutím do polohy VYPNUTO. Přesvědčte se, zda se motor vypíná; pak ho opět spusťte a pokračujte.
- Kryt nasávání – přístroj přestaňte používat, jestliže kryt nasávání není správně zaklapnutý, nebo je nějak poškozený.

#### PO KAŽDÉM POUŽITÍ

##### Prohlédněte a vyčistěte přístroj i štítky:



**NEBEZPEČÍ! Úraz elektrickým proudem!  
Nikdy nečistit větrací štěrbinu kovovým předmětem.**

- Po každém použití zkontrolujte, zda jsou všechny díly pevně utažené a nejsou poškozené. Přístroj vyčistěte vlhkým hadříkem.
- Pak přístroj osušte čistým suchým hadříkem.

## Čištění sběrného vaku:

### DŮLEŽITÉ! SBĚRNÝ VAK JE NUTNÉ ÚPLNĚ VYSYPAT.

- Sběrný vak je nutné úplně vysypat a dobře ho udržovat, aby nedošlo k jeho poškození a zablokování vzduchového proudu.
- Sběrný vak sejměte z vysavače a vysypte ho po každém použití. Nikdy ho neskladujte s jeho obsahem (trávou, listím apod.), vždy ho nejprve vysypte.
- Jednou za rok ho umyjte. Sejměte vak z foukače a obraťte ho naruby. Umyjte vak vodou pomocí hadice. Pověste ho a před dalším použitím ho nechte úplně vyschnout.



**VÝSTRAHA! Jestliže se vysavač zanese, vypněte ho a odpojte prodlužovací kabel. Počkejte, až se rotor zcela přestane točit a pak sejměte sací trubky. Opatrně sáhněte do sacího otvoru a odstraňte nanesené nečistoty.**

*Tím se sníží riziko zranění o rotor.*

### Odstranění předmětu z přívodu vzduchu:

- Sejměte sací trubky.
- Opatrně sáhněte do sacího otvoru a vyčistěte prostor přívodu vzduchu. Odstraňte všechny nečistoty z rotoru.
- Zkontrolujte, zda není rotor někde prasklý. Jestliže je prasklý nebo poškozený, přístroj nepoužívejte. Díly nechte vyměnit v nejbližším autorizovaném servisním středisku. Nepokoušejte se je vyměňovat sami.

## 6. ODSTRAŇOVÁNÍ CHYB



**VÝSTRAHA! Před prováděním všech navrhovaných řešení níže s výjimkou postupů, které vyžadují, aby byl přístroj v chodu, vždy přístroj vypněte a odpojte prodlužovací kabel.**

*Motor musí být vypnutý a lopatky rotoru se už nesmí točit, jinak by vás mohly vážně zranit.*

Problém	Možná příčina	Odstranění
<b>Přístroj nefunguje</b>	<ol style="list-style-type: none"> <li>Hlavní spínač je v poloze VYPNUTO (0).</li> <li>Prodlužovací kabel je odpojený.</li> <li>Vypnutý jistič nebo spálená pojistka.</li> <li>Trubka foukače, zahnutá trubka a/nebo sací trubka nejsou správně nasazené.</li> <li>Sběrný vak je plný.</li> <li>Mechanická porucha.</li> </ol>	<ol style="list-style-type: none"> <li>Přepněte hlavní spínač do polohy ZAPNUTO (I).</li> <li>Znovu připojte prodlužovací kabel.</li> <li>Opět zapněte jistič nebo vyměňte pojistku.</li> <li>Zkontrolujte upevnění trubky.</li> <li>Vyprázdněte sběrný vak.</li> <li>Obraťte se na autorizované servisní středisko.</li> </ol>
<b>Přístroj nezvykle vibruje</b>	<ol style="list-style-type: none"> <li>Mechanická porucha</li> </ol>	<ol style="list-style-type: none"> <li>Obraťte se na autorizované servisní středisko.</li> </ol>
<b>Rotor se volně netočí</b>	<ol style="list-style-type: none"> <li>Nečistoty v prostoru přívodu vzduchu.</li> <li>Mechanická porucha.</li> </ol>	<ol style="list-style-type: none"> <li>Vyčistěte přístroj. Odstraňte všechny usazeniny.</li> <li>Obraťte se na autorizované servisní středisko.</li> </ol>



**POZNÁMKA: V případě jiných poruch se prosím obraťte na Vaše servisní centrum GARDENA. Opravy smí provádět pouze servisní centra GARDENA a odborní prodejci, kteří jsou firmou GARDENA autorizováni.**

## 7. TECHNICKÁ DATA

	Jednotka	Hodnota ErgoJet 3000 (EJ3000) (č.v. 9332)	Hodnota ErgoJet 2500 (EJ2500) (č.v. 9334)
<b>Příkon motoru</b>	W	Max. 3000	Max. 2500
<b>Síťové napětí</b>	V	220 – 240	220 – 240
<b>Síťová frekvence</b>	Hz	50	50
<b>Sací kapacita</b>	l/s	170	170
<b>Mulčovací poměr</b>		16:1	14:1
<b>Rychlost vyháněného vzduchu</b>	km/h	Max. 310	Max. 310
<b>Hmotnost foukače/vysavače</b>	kg	Max. 4,8	Max. 4,8
<b>Objem sběrného vaku</b>	l	45	45

	Jednotka	Hodnota ErgoJet 3000 (EJ3000) (č.v. 9332)	Hodnota ErgoJet 2500 (EJ2500) (č.v. 9334)
<b>Hladina akustického tlaku <math>L_{PA}^{(1)}</math></b>	dB (A)	83	87
<b>Rizikovitost <math>k_{PA}</math></b>		3,0	1,0
<b>Hladina akustického výkonu <math>L_{WA}^{(2)}</math> změřeno / garantováno</b>	dB (A)	99 / 102	102 / 103
<b>Vibrace ruky a paže <math>a_{vhw}^{(1)}</math></b>	$m/s^2$	< 3,92	< 2,7

Metoda měření podle: <sup>1)</sup> EN 50636-2-100 <sup>2)</sup> RL 2000/14/EC / S.I. 2001 No.1701



**POZNÁMKA: Udaná hodnota emise vibrací byla změřena podle normované metody měření a může tak být použita ke srovnávání elektrických přístrojů navzájem. Tato hodnota může být použita i pro předběžné posouzení expozice. Hodnota emise vibrací se může při reálném používání elektrického nářadí měnit.**

## 8. SERVIS / ZÁRUKA

### Servis:

Kontaktujte prosím adresu na zadní straně.

### Záruční podmínky:

V případě vznesení nároku na záruku se na poskytnuté služby nevztahuje žádný poplatek.

GARDENA Manufacturing GmbH poskytuje na všechny originální nové produkty GARDENA 2 roky záruku od první koupě u obchodníka, pokud byly produkty používány výhradně pro soukromou potřebu. Na produkty získané na jiném trhu tato záruka výrobce neplatí. Tato záruka se vztahuje na závažné nedostatky produktu, které byly prokazatelně způsobeny vadou materiálu nebo výrobní vadou. Záruka je splněna bezplatným dodáním plně funkčního náhradního výrobku nebo opravou vadného výrobku, který nám byl odeslán. Vyhrazuji si právo vybrat mezi těmito možnostmi. Tato služba podléhá následujícím ustanovením:

- Výrobek byl použit k určenému účelu podle doporučení v návodu k používání.
- Ani kupec, ani žádná třetí osoba se nepokoušeli produkt otevřít nebo opravit.
- Při provozu byly použity jen originální náhradní díly a díly podléhající opotřebení GARDENA.
- Předložení dokladu o koupi.

Normálně opotřebované díly a komponenty (například na nožích, díly upevňující nůž, turbíny, osvětlovací prostředky, klínové a ozubené řeměny, oběžná kola, vzduchové filtry, zapalovací svíčky), optické změny, díly podléhající opotřebení a spotřební díly jsou ze záruky vyloučeny.

Tato záruka výrobce je omezena na náhradní dodávku a opravu podle výše uvedených podmínek. Jiné nároky proti nám jako výrobcem, třeba na náhradu škody, nejsou na základě záruky výrobce oprávněny. Tato záruka výrobce nemá samozřejmě vliv na existující zákonné a smluvní nároky na záruku vzhledem k obchodníkovi/prodejci.

Záruka výrobce podléhá právu Spolkové republiky Německo.

V případě uplatnění záruky zašlete prosím vadný produkt s kopií kupního dokladu a popisem vady dostatečně ofrankované na adresu servisu GARDENA.

### Díly podléhající opotřebení:

Trubka foukače a sací trubky podléhají rychlému opotřebení a nevztahuje se na ně záruka.

### Smluvní servisní střediska CZ:

NOBUR s.r.o.  
Průmyslová 14/1515  
110 00 Praha 10  
tel.: 242 405 291  
fax: 242 405 293  
email.: servis@nobur.cz  
www.nobur.cz

Ing. Tomáš Vajčner  
Vlárská 22  
627 00 Brno  
tel.: 731 150 017  
email.: prodej@egardena.cz  
www.egardena.cz

Milan Záhumenský – JIRAMI  
Lidická 18  
715 00 Ostrava-Vítkovice  
tel.: 596 615 037  
mobil.: 603 519 774  
fax: 595 626 557  
email.: jirami@seznam.cz  
www.jirami.cz


KIS PLUS v.o.s.  
Želetická 305/3  
412 01 Litoměřice  
tel.: 416 715 511, 416 715 523  
fax: 416 739 115  
email.: info@kisplus.cz  
www.kisplus.cz



# SK Fukač/vysávač

1. BEZPEČNOSŤ	63
2. MONTÁŽ	64
3. OBSLUHA	65
4. SKLADOVANIE	65
5. ÚDRŽBA	66
6. ODSTRÁŇOVANIE PORÚCH	66
7. TECHNICKÉ ÚDAJE	66
8. SERVIS/ZÁRUKA	66

## Preklad originálnych inštrukcií.

 Tento výrobok môžu používať deti staršie ako 8 rokov, ako aj osoby so zníženými fyzickými, zmyslovými alebo mentálnymi schopnosťami alebo nedostatkom skúseností a vedomostí, ak sú pod dohľadom alebo boli o bezpečnom používaní zariadenia poučené a pochopili z toho vyplývajúce nebezpečenstvá. Deti sa s výrobkom nesmú hrať. Deti nesmú vykonávať čistenie a bežnú údržbu bez dohľadu. Obsluhu tohto výrobku odporúčame zveriť mladistvým až od veku 16 rokov.

### Určené použitie:

#### Správne používanie fúkača:

Fúkač/vysávač GARDENA je zariadenie vhodné na odstraňovanie odpadu alebo pokosenej trávy z chodníkov, príjazdových ciest, dvorov atď. a na odstraňovanie pokosenej trávy, sena a listov alebo na odstraňovanie nečistôt z kútov, medzier alebo štrbín medzi tehliami alebo kamenivom.

#### Správne používanie vysávača:

Fúkač/vysávač GARDENA je vhodný na vysávanie suchého materiálu, ako je listie, tráva, menšie vetvičky a kusy papiera.

### NEBEZPEČENSTVO! Ublíženie na zdraví!

→ Tento výrobok môže byť pri nesprávnom používaní nebezpečný. Pri používaní tohto výrobku musíte dodržiavať výstrahy a pokyny, aby bola zaručená dostatočná bezpečnosť a účinnosť. Za dodržiavanie výstrah a pokynov uvedených v tomto návode a na výrobku zodpovedá obsluhujúci pracovník. Výrobok používajte iba vtedy, keď sú kryty dodávané výrobcom založené v správnej polohe.

## 1. BEZPEČNOSŤ

Dôležité! Prečítajte si starostlivo Návod na obsluhu a uschovajte ho pre ďalšie použitie.

### Symbols na výrobku:



Prečítajte si návod na obsluhu.



**VYPNUTIE:**  
Pred čistením alebo údržbou vytriahnite zástrčku z elektrickej siete.



Výrobok nevystavujte dažďu.



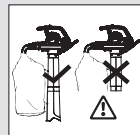
Odporúča sa používať prostriedky na ochranu zraku a sluchu. Dávajte pozor na to, že tretiu osobu, ktorá vstúpi do pracovného priestoru, nemusíte počuť.



Vykážte ostatné osoby z pracovného priestoru.



Ak sa napájaci kábel poškodí alebo zamotá, sieťovú zástrčku vytriahnite.



V sacej prevádzke používajte len s kompletne namontovanou sacou rúrou a uzavretým zberným vakom.



Po vypnutí počkajte, kým zastavia sa listy rotora.



Nepoužívajte s rozpustenými vlasmi, s voľnými šperkmi alebo voľným oblečením.

### Všeobecné bezpečnostné výstrahy k elektrickému náradíu



**VÝSTRAHA:** Prečítajte si všetky bezpečnostné výstrahy a pokyny. Nedodržanie týchto výstrah a pokynov môže spôsobiť zásah elektrickým prúdom, požiar a/alebo ťažké zranenia.

### Uschovajte všetky výstrahy a pokyny pre prípadné ďalšie použitie.

Pojem „elektrické náradie“ vo výstrahách sa vzťahuje na elektrické náradie zapojené do elektrickej siete (so šnúrou).

#### 1) Bezpečnosť na pracovisku

- Tento výrobok nemôžu používať osoby (vrátane detí) so zníženou fyzickou, zmyslovou alebo mentálnou dispozíciou, prípadne osoby bez dostatočnej skúsenosti a znalosti, s výnimkou prípadov, kedy sú pod dozorom alebo boli poučené o použití výrobku osobou, ktorá zodpovedá za ich bezpečnosť. Deti by mali byť pod dozorom, aby ste zabezpečili, že sa s výrobkom nehrajú. Miestne predpisy môžu obmedzovať vek používateľa. Nedovoľte deťom a osobám, ktoré sa neoboznámili s týmito pokynmi, narábať s výrobkom. Používanie elektrického náradia neskusenými osobami je nebezpečné.
- Počas práce s elektrickým náradím sa deti a iné osoby musia nachádzať v dostatočnej vzdialenosti. V prípade odpútania pozornosti by ste mohli stratiť kontrolu nad zariadením.
- Postarajte sa o to, aby sečka nikdy neviaľala smerom na okolostojace osoby. Obsluhujúci pracovník alebo používateľ zodpovedá za nehody, ktoré sa stali iným osobám a za poškodenie ich majetku.
- Pracovisko udržiavajte čisté a dobre osvetlené. Preplnené a tmavé miesta spôsobujú nehody.
- Nepoužívajte s elektrickým náradím v explozívnom prostredí, ako je prostredie s horľavými tekutinami, plynmi alebo prachom. Elektrické náradie vytvára iskry, ktoré môžu vznietiť prach alebo výpary.

#### 2) Elektrická bezpečnosť

- Zástrčka prívodnej šnúry sa musí hodiť do zásuvky elektrickej siete. Nikdy a žiadnym spôsobom nemodifikujte elektrickú zástrčku. S uzemneným elektrickým náradím nepoužívajte žiadne adaptéry na zástrčky. Zariadenie zapojte iba do elektrickej siete so striedavým prúdom a napätím, ktoré zodpovedá údajom na výrobnom štítku zariadenia. Za žiadnych okolností nesmie byť k žiadnej časti výrobku pripojené uzemnenie. Nemodifikované zástrčky a vhodné zásuvky znižujú riziko úrazu elektrickým prúdom.
- Zabráňte telesnému kontaktu s uzemnenými povrchmi, ako sú napríklad potrubia, radiátory, okruhy a chladiace časti. Ak je vaše telo uzemnené, hrozí zvýšené riziko zasiahnutia elektrickým prúdom.
- Elektrické náradie chráňte pred dažďom a vlhkom. Vniknutie vody do elektrického náradia zvyšuje riziko zásahu elektrickým prúdom.
- Nepoškodzujte prírodnú šnúru. Nikdy nepoužívajte prírodnú šnúru na prenášanie, ťahanie alebo odpájanie elektrického náradia z elektrickej siete. Chráňte šnúru pred horúčavou, olejom, ostrými hranami alebo pohybujúcimi sa dielcami. Pred použitím skontrolujte, či elektrický kábel nie je poškodený. Ak sú na kábli známky poškodenia alebo opotrebovania, vymeňte ho. Nepoužívajte Záhradný vysávač v prípade, keď sú poškodené alebo opotrebované elektrické káble. Okamžite odpojte z elektrickej siete ak sa prerezal kábel, alebo porušila izolácia. Nedotýkajte sa elektrického kábla, kým nie je odpojený zo zdroja elektrického napätia. Rozrezaný, alebo poškodený kábel neopravujte. Nahraďte ho novým. Poškodené alebo zamotané šnúry zvyšujú riziko zásahu elektrickým prúdom.
- Elektrický kábel musí byť odvinutý. Zvinuté káble sa môžu prehriať a znižujú účinnosť spotrebiča. Pri zvinovaní kábla dávajte vždy pozor, aby sa nezamotal.
- Ak pracujete s elektrickým náradím vonku, používajte len také predĺžovacie šnúry vybavené spojkou, ktoré sú vhodné na používanie vo vonkajších priestoroch podľa normy IEC 60320-2-3. Používanie predĺžovacej šnúry určenej do vonkajšieho prostredia znižuje riziko zásahu elektrickým prúdom.
- Ak je prevádzka elektrického náradia vo vlhkom prostredí nevyhnutná, používajte zdroj napájania chránený zariadením zostatkového prúdu (residual current device – RCD). Odporúčame pripojenie cez prúdový chránič s menovitým zvodovým prúdom ≤ 30 mA. Stopercentná bezpečnosť nemôže byť garantovaná ani s inštalovaným R.C.D. Preto je nevyhnutné vždy dodržiavať bezpečnosť práce. R.C.D. skontrolujte pri každom použití. Používanie zariadenia RCD znižuje riziko úrazu elektrickým prúdom.

#### 3) Bezpečnosť osôb

- Pri práci s elektrickým náradím buďte pozorní a vždy sa sústreďte na to, čo práve robíte. Nepoužívajte elektrické náradie, ak ste una-

vený, pod vplyvom drog, alkoholu alebo liekov. Chvilková nepozornosť pri práci s elektrickým náradím môže mať za následok vážne zranenie.

- b) **Používajte osobné ochranné prostriedky.** Vždy noste prostriedky na ochranu zraku a sluchu. Odporúča sa nosenie ochrannej masky proti prachu. Ochranné prostriedky, ako ochrana zraku, sluchu, protiprachová maska, protišmyková obuv, alebo ochranná prilba použité v príslušných podmienkach znižujú riziko zranení.
  - c) **Zabráňte neočakávanému uvedeniu výrobku do prevádzky.** Pred pripojením elektrického náradia do elektrickej siete, zdvihnutím alebo prenášaním náradia sa vždy uistite, že vypínač je vo vypnutej polohe. Prenášanie elektrického náradia s prstom položeným na vypínači alebo zapnutého elektrického náradia môže mať za následok úraz.
  - d) **Nenaťahujte sa príliš ďaleko.** Vždy stojte pevne a udržiavajte rovnováhu. **Buďte obzvlášť opatrní pri použití na svahoch, noste protišmykovú obuv.** Pri kosení necúvajte, mohli by ste zakopnúť. **Kráčajte, nikdy nebežte.** Počas činnosti výrobku nepoužívajte rebríky. To umožňuje lepšie ovládanie elektrického náradia v neočakávaných situáciách.
  - e) **Pri práci noste vhodný pracovný odev.** Vždy si oblečte vhodný odev, rukavice a pevnú obuv. **Neoblekajte si príliš voľné oblečenie a nenoste šperky.** Udržujte svoje vlasy, oblečenie a rukavice mimo dosahu pohybujúcich sa dielcov. **Voľné oblečenie, šperky alebo dlhé vlasy sa môžu zachytiť do pohyblivých častí.**
- 4) Používanie a starostlivosť o elektrické náradie**
- a) **Výrobok používajte iba spôsobom a na účely uvedené v tomto návode.** Vždy majte kábel nasmerovaný dozadu, smerom preč od výrobku. **Elektrické náradie nepreťažujte.** Pre svoju prácu používajte správne elektrické náradie. *Pomocou vhodného elektrického náradia budete môcť v uvedenom rozsahu výkonu pracovať lepšie a bezpečnejšie.*
  - b) **Zapnite Váš ErgoJet až vtedy, keď ste sa presvedčili, že je bezpečný.** **Nepoužívajte elektrické náradie, ak má pokazený vypínač.** **Naučte sa, ako v prípade núdze výrobok rýchlo zastaviť.** *Elektrické náradie, ktoré sa nedá ovládať vypínačom, je nebezpečné a treba ho dať opraviť.*
  - c) **Rotor sa otáča aj po vypnutí výrobku.** *Motor sa musí zastaviť a lopatky rotora sa nesmú otáčať, aby sa predišlo vážnym zraneniam spôsobeným otáčajúcimi sa lopatkami.*
  - d) **Zariadenie odpojte od elektrickej siete:**
    - pred vybratím alebo výmenou kompletnej zostavy zberného vaku,
    - predtým, ako necháte zariadenie bez dozoru na akokoľvek dlhú dobu,
    - pred vyčistením upchatých častí,
    - pred kontrolou, čistením spotrebiča alebo vykonávaním akejkoľvek práce na spotrebiči,
    - ak zariadenie začne abnormálne vibrovať. Okamžite ho skontrolujte. Nadmerné vibrácie môžu spôsobiť poranenie.
    - pred odovzdaním inej osobe.
  - e) **Nepoužívané elektrické náradie uschovávajte mimo dosahu detí.** **Nedopusťte, aby elektrické náradie používali osoby, ktoré s ním nie sú dôkladne oboznámené alebo ktoré si neprečítali tento návod na obsluhu.** *Používanie elektrického náradia neskusenými osobami je nebezpečné.*
  - f) **Elektrické náradie starostlivo ošetrujte.** Skontrolujte, či pohyblivé súčiastky náradia bezchybne fungujú, či sa nezasekávajú, či súčiastky nie sú zlomené alebo inak poškodené, čo by mohlo ovplyvniť činnosť elektrického náradia. **Poškodené elektrické náradie dajte opraviť a až potom ho používajte.** **Špina nesmie vniknúť do nasávacích otvorov vzduchu.** *Príčinou mnohých úrazov býva nedostatočná údržba elektrického náradia.*
  - g) **Elektrické náradie a príslušenstvo používajte v súlade s týmito pokynmi, pričom berte do úvahy pracovné podmienky a prácu, ktorú treba vykonať.** **Výrobok používajte iba pri dennom svetle alebo pri dostatočne silnom umelom osvetlení.** *Používanie elektrického náradia na iné ako určené účely môže vyvolať nebezpečnú situáciu.*

#### 5) Údržba a uskladnenie

**Elektrické náradie zverte do opravy iba kvalifikovanému odborníkovi a používajte iba originálne náhradné súčiastky.**

*Tým zaistíte bezpečnosť elektrického náradia.*

- Dávajte pozor, aby boli všetky matice, kolíky a skrutky utiahnuté, aby ste sa uistili, že výrobok je bezpečnom prevádzkovom stave.
- Z bezpečnostných dôvodov vymeňte opotrebované alebo poškodené dielce.
- Používajte iba originálne náhradné dielce a príslušenstvo.
- Pravidelne kontrolujte zberný vak. Ak je zberný vak opotrebovaný alebo poškodený, vymeňte ho.
- Uskladňujte na suchom mieste mimo dosahu detí. Neuskladňujte vonku.

#### Bezpečnostné výstrahy pri práci s fúkačom

- **Pred používaním zariadenia skontrolujte terén.** *Odstráňte odpadky a tvrdé predmety, ako sú kamene, sklo, drôty a pod., ktoré by sa mohli odraziť, vymrštiť alebo iným spôsobom spôsobiť poranenia alebo škody počas činnosti.*
- **Nikdy neuvádzajte zariadenie do chodu bez pripojeného vhodného vybavenia.** *Keď zariadenie používate ako fúkač, vždy naň nainštalujte vyfukovaciu trubicu. Používajte iba odporúčané príslušenstvo, aby ste predišli zraneniam osôb.*
- **Fúkač nepoužívajte v blízkosti horiaceho listia alebo krovín, pri ohniskách, grilovacích ohniskách, popolníkoch a pod.** *Správne používanie fúkača pomáha zabrániť šireniu požiaru.*
- **Do trubic fúkača nikdy nekladajte žiadne predmety.** **Vždy smerujte odfukovaný odpad od ľudí, zvierat, skla a pevných predmetov, ako sú stromy, automobily, steny, a pod.**

*Sila vzduchu môže spôsobiť, že kamene, nečistoty alebo halúzky môžu byť vyhodené alebo vymrštené a môžu tak poraniť ľudí alebo zvieratá, rozbiť sklo alebo spôsobiť iné škody.*

- **Zariadenie nikdy nepoužívajte na rozprašovanie chemikálií, hnojív ani iných podobných látok.** *Predídete sa tak šíreniu toxických materiálov.*

#### Bezpečnostné výstrahy pri používaní vysávača

- **Pred otvorením dvierok nasávania vzduchu alebo pred zasunutím alebo vyberaním trubic vysávača, vypnite motor a odpojte predlžovaciu šnúru od elektrickej siete.** *Motor sa musí zastaviť a lopatky rotora sa nesmú otáčať, aby sa predišlo vážnym zraneniam spôsobeným otáčajúcimi sa lopatkami.*
- **Pred používaním zariadenia skontrolujte terén.** *Cez zberný vak alebo puzdro môžu preniknúť tvrdé predmety, ktoré môžu byť prudko vymrštené a spôsobiť vážne zranenie obsluhujúcemu pracovníkovi alebo iným osobám.*
- **Nevysávajte kamene, štrk, kúsky kovu, rozbité sklo a pod.** *Správnym používaním zariadenia predídete možnému zraneniu osôb a/alebo poškodeniu zariadenia.*
- **Nepokúšajte sa vysávať vodu alebo iné kvapaliny.** *Vniknutie vody alebo iných kvapalín do elektrického náradia zvyšuje riziko zásahu elektrickým prúdom.*
- **Nikdy neuvádzajte zariadenie do chodu bez pripojeného vhodného vybavenia.** *Keď sa zariadenie používa ako vysávač, vždy naň upevnite trubicu vysávača a zostavu zberného vaku. Uistite sa, že počas chodu zariadenia je zostava zberného vaku úplne zazipsovaná, aby ste tak zabránili poletovaniu odpadu. Používajte iba odporúčané príslušenstvo.*
- **Nevysávajte obhoreté zápalky, ohorky cigár, cigariet alebo popol z ohnisk, grilovacích ohnisk, naukladané vetvičky, atď.** *Vyhýbajte sa situáciám, kedy by sa zberný vak mohol vznietiť. Aby ste predišli šíreniu požiarov, fúkač nepoužívajte v blízkosti horiaceho listia alebo krovín, pri ohniskách, grilovacích ohniskách, popolníkoch a pod.*
- **Pri vysávaní vždy používajte popruh na rameno.** *To umožní lepšie ovládať elektrické náradie.*
- **Často kontrolujte otvory nasávania vzduchu, ohnutú trubicu a trubice vysávača.** **Počas kontroly musí byť zariadenie vždy vypnuté a odpojené od zdroja napájania.** *Vetracie otvory a trubice udržiavajte v čistote, odstráňte nečistoty, ktoré sa tu môžu hromadiť a obmedzovať prietok vzduchu. Zariadenie nepoužívajte, ak je niektorý otvor upchatý. Otvory vždy udržiavajte v čistote, aby sa v nich nezachytával prach, vlákna, vlasy a všetko, čo by mohlo obmedziť prietok vzduchu.*

#### Dodatočné bezpečnostné upozornenia

**NEBEZPEČENSTVO! Menšie diely je možné ľahko prehltnúť.** **Obaly z umelých hmôt predstavujú nebezpečenstvo pre malé deti.** **Pri montáži držte deti v dostatočnej vzdialenosti.**

**NEBEZPEČENSTVO! Tento výrobok vytvára počas prevádzky elektromagnetické pole.** **Toto pole môže mať za určitých podmienok vplyv na spôsob funkcie aktívnych alebo pasívnych medicínskych implantátov.** **Aby sme eliminovali nebezpečné situácie, ktoré by mohli viesť k ťažkým alebo smrteľným zraneniam, mali by osoby s medicínskym implantátom použitie tohto výrobku konzultovať so svojim lekárom alebo s výrobcom implantátu.**

## 2. MONTÁŽ



**UPOZORNENIE! Zariadenie vypnite a odpojte od elektrickej siete pred otvorením krytu vstupného bloku, alebo predtým, ako sa pokúsíte zasunúť alebo vybrať vyfukovaciu trubicu, alebo trubicu vysávača.**

*Motor sa musí zastaviť a lopatky rotora sa nesmú otáčať, aby sa predišlo vážnym zraneniam spôsobeným otáčajúcimi sa lopatkami.*

#### Zloženie na používanie fúkača:

##### Upevnenie vyfukovacej trubice [Obr. A1]:

**POZNÁMKA:** Ak vyfukovacia trubica ① nie je nainštalovaná správne, bezpečnostný spínač zabráni naštartovaniu zariadenia.

1. Zarovnajete drážky na vyfukovacej trubici ① s drážkami na vyfukovacom vývode ②.
2. Zasuňte vyfukovaciu trubicu ① na vyfukovací vývod ② tak, aby zapadla na miesto. *Vyfukovacia trubica je na vyfukovacom vývode zaistená poistným tlačidlom trubice ③.*

Ak chcete odpojiť vyfukovaciu trubicu ①, stlačte poistné tlačidlo trubice ③ a súčasne potiahnite trubicu ①.

##### Upevnenie krytu prívodu [Obr. A2]:

**POZNÁMKA:** Ak kryt vstupného bloku ④ nie je správne zaistený, bezpečnostný spínač zabráni naštartovaniu zariadenia.

1. Umiestnite kryt prívodu ④ na spodný otvor záhradného fúkača a kryt prívodu otočte ④ v smere hodinových ručičiek až do bodu zastavenia (bajonetový uzáver).
2. Uťahnite upevňovaciu skrutku ⑤.

Ak chcete odstrániť kryt prívodu ④, uvoľnite upevňovaciu skrutku ⑤, kryt prívodu ④ otočte proti smeru hodinových ručičiek a odstráňte ho.

### Zloženie na používanie vysávača:

#### Upevnenie trubice vysávača [Obr. A3/A4]:

**POZOR!** Nezapínajte vysávač ⑥, kým nie je spojená trubica ⑥ pripojená k vrchnej ⑥a.

1. Zarovnajcie švy na spodnej ⑥b a vrchnej trubici ⑥a.
2. Zatláčte obe trubice ⑥a/⑥b do seba tak, aby sa pevne spojili.

**POZNÁMKA:** Bezpečnostný spínač zabráni zapnutiu zariadenia, ak nie sú trubice vysávača ⑥ správne upevnené.

3. Umiestnite trubicu vysávača ⑥ na spodný otvor záhradného vysávača a trubicu vysávača ⑥ otočte v smere hodinových ručičiek až do bodu zastavenia (bajonetový uzáver).
4. Utiahnite upevňovaciu skrutku ⑤.

Ak chcete odstrániť trubicu vysávača ⑥, uvoľnite upevňovaciu skrutku ⑤, trubicu vysávača ⑥ otočte proti smeru hodinových ručičiek a odstráňte ju.

#### Pripojenie zberného vaku [Obr. A5]:

**POZNÁMKA:** Ak ohnutá trubica ⑦ nie je nainštalovaná správne, bezpečnostný spínač zabráni naštartovaniu zariadenia.

1. Zarovnajcie drážky na ohnutej trubici ⑦ s drážkami na vyfukovacom vývode ②.
2. Zatláčte ohnutú trubicu ⑦ do vyfukovacieho vývodu ② tak, aby zapadla na miesto.  
*Zberný vak je na vyfukovacom vývode zaistený poistným tlačidlom ⑧.*
3. Upevnite zberný vak ⑨ do slučiek ⑩ na trubici vysávača ⑥.

Ak chcete odpojiť zberný vak ⑨, stlačte poistné tlačidlo ⑧ a súčasne vytiahnite ohnutú trubicu ⑦.

#### Pripojenie popruhu na rameno [Obr. A6]:

So zariadením sa dodáva popruh na rameno, ktoré zlepšuje oporu pri práci s vysávačom. Pred uvedením do prevádzky upevnite popruh na zariadenie. Pripojte háčik do príchytky ⑪.

## 3. OBSLUHA



**UPOZORNENIE!** Zariadenie nepoužívajte bez správne namontovaných trubíc alebo zberného vaku, aby ste predišli vyfukovaniu odpadu a/alebo kontaktu s rotorom, čo môže spôsobiť vážne zranenia.

Vždy noste rukavice a prostriedky na ochranu zraku, aby ste predišli tomu, že sa vám vyfukované alebo odrazené kamienky a odpad dostanú do očí alebo do tváre. Môže to spôsobiť slepotu alebo vážne zranenie.

#### Káble:

Používajte iba kábel s prierezom 1,00 mm<sup>2</sup> a s maximálnou dĺžkou 40 metrov.

#### Maximálne zaťaženie:

Kábel s prierezom 1,00 mm<sup>2</sup>  
ErgoJet 3000 (EJ3000): 3 000 W  
ErgoJet 2500 (EJ2500): 2 500 W

Elektrické a predlžovacie káble dostanete v miestnych autorizovaných servisných strediskách. Používajte iba predlžovacie káble určené na vonkajšie použitie.

#### Zapojenie zariadenia do siete [Obr. O1/O2]:

**POZOR!** Predlžovací kábel musí byť vložený v káblovom zámku, aby sa predišlo poškodeniu zástrčky.

1. Najskôr urobte na predlžovacom kábli slučku ⑫, slučku prevlečte do káblového zámku ⑬ a predlžovací kábel pevne utiahnite.
2. Zapojte zástrčku zariadenia do predlžovacieho kábla.
3. Predlžovací kábel zapojte do 230 V sieťovej zásuvky.

#### Zapnutie zariadenia [Obr. O3]:

##### Spustenie:

→ Vypínač ON/OFF (Zap./Vyp.) prepnite ⑭ do polohy **ON** (Zap.).  
*Zariadenie sa zapne.*

**POZNÁMKA:** Len pre ErgoJet 3000 (EJ 3000): Otáčky motora možno zvýšiť alebo znížiť pomocou regulátora otáčok ⑮.

**UPOZORNENIE!** Aby ste predišli poškodeniu zariadenia, regulátor otáčok používajte iba v režime fúkania. NEPOKÚŠAJTE sa používať reguláciu otáčok v režime vysávania. Nižšie otáčky motora počas činnosti vysávača by mohli spôsobiť nahromadenie odpadu, zablokovanie motora a poruchu zariadenia.

##### Zastavenie:

→ Vypínač ON/OFF (Zap./Vyp.) prepnite ⑭ do polohy **OFF** (Vyp.).  
*Zariadenie sa vypne.*

##### Pracovná poloha:

##### Režim fúkača [Obr. O4]:

Zariadenie používajte ako fúkač na odstraňovanie odpadu alebo pokosenej trávy z príjazdových ciest, chodníkov, dvorov atď., a tiež na odľudkovanie pokosenej trávy, sena alebo listov do hromád, alebo na odstránenie odpadu z kútov, okolo spojov alebo medzi tehliami.

##### Len pre ErgoJet 3000 (EJ 3000):

Otáčky motora počas používania fúkača možno zvýšiť alebo znížiť pomocou regulátora otáčok.

Prúd vzduchu nasmerujte pomocou vyfukovacej trubice dolu alebo na jednu stranu.

Vždy postupujte smerom od pevných prekážok, teda napr. od chodníkov, od veľkých kameňov, vozidiel a plotov.

Kúty čistite tak, že začnete v kúte a vyfukujete odpad smerom von. Predídete tak nahromadeniu odpadu, ktorý by vám mohol vletieť do tváre. Dávajte pozor pri práci okolo rastlín. Silný prúd vzduchu môže slabšie rastliny poškodiť.

##### Režim vysávača [Obr. O5]:

Vysávač používajte na vysávanie suchého materiálu, ako je listie, tráva, malé vetvičky a kusy papiera.

Pre najlepšie výsledky vysávania pracujte so zariadením nastaveným na vysoké otáčky.

Pri vysávaní pohybujte trubicou pomaly vzad a vpred ponad materiál. Zariadenie nepreťažujte vysávaním nahromadeného odpadu, pretože tak môžete upchať zariadenie.

Aby ste dosiahli čo najlepšie výsledky, držte trubicu vysávača asi dva centimetre nad zemou.



**UPOZORNENIE!** Ak sa zariadenie začína upchávať, vypnite ho a odpojte predlžovaciu šnúru od elektrickej siete. Počkajte, kým sa úplne zastaví rotor a potom odpojte trubicu vysávača. Opatrne siahnite do otvoru vysávača a vyčistite ho od nahromadených nečistôt.

*Tým znížite riziko zranenia spôsobeného rotorom.*

## 4. SKLADOVANIE

#### Odstavenie z prevádzky:

**Počas skladovania musí byť zariadenie odpojené od elektrickej siete a musí sa nachádzať mimo dosahu detí.**

1. Zariadenie vypnite a odpojte od elektrickej siete.
2. Pred uskladnením alebo pred prepravou nechajte motor vychladnúť.
3. Zariadenie skladujte s nasadenými všetkými ochrannými prvkami.  
Zariadenie umiestnite tak, aby žiadny ostrý predmet nemohol náhodne spôsobiť zranenie.

#### Prezimovanie:

Zariadenie pripravte na uskladnenie na konci sezóny, alebo ak ho nebudete používať dlhšie ako 30 dní.

Ak plánujete uskladniť fúkač na dlhšie obdobie:

1. Zariadenie vypnite a odpojte od elektrickej siete.
2. Pred uskladnením na dlhšie obdobie celé zariadenie vyčistite.
3. Otvorte kryt vstupného bloku a vyčistite ho od všetkých nečistôt, trávy, alebo odpadu, ktorý sa tam nazbieral. Skontrolujte fúkač a všetky trubice. Zatvorte kryt a skontrolujte, či zapadla západka.
4. Pomocou mäkkej kefy vyčistite vetracie a sacie vzduchové otvory. Nepoužívajte vodu.
5. Zariadenie a predlžovaciu šnúru uskladňujte podľa možnosti na dobre vetranom a krytom mieste, kde sa nemôže hromadiť prach a nečistoty. Neprikrývajte plastovou pokrývkou. Plast neprepúšťa vzduch a môže spôsobiť kondenzáciu vody a napokon hrdzu alebo koróziu.
6. Skontrolujte celé zariadenie, či na ňom nie sú uvoľnené skrutky. Vymeňte všetky poškodené, opotrebované alebo zlomené dielce.
7. Vyberte trubicu (trubice), aby sa zariadenie ľahšie skladovalo.

#### Likvidácia:

(v zmysle Smernice 2012/19/EÚ/S.I. 2013 No. 3113)



Výrobok sa nesmie likvidovať v bežnom domácom odpade. Musí sa zlikvidovať podľa platných miestnych predpisov týkajúcich sa ochrany životného prostredia.



## DÔLEŽITÉ!

→ Výrobok zlikvidujte na miestne príslušnom zbernom a recyklačnom mieste.

## 5. ÚDRŽBA



**UPOZORNENIE! Pred úpravou, výmenou príslušenstva alebo vykonávaním údržby zariadenie zastavte a odpojte predlžovaciu šnúru od elektrickej siete.**

Takéto preventívne bezpečnostné opatrenia znižujú riziko neočakávaného uvedenia elektrického náradia do prevádzky.

### PRED KAŽDÝM POUŽITÍM

**Skontrolujte, či nie sú uvoľnené úchytky a dielce:**

Dávajte pozor, aby boli všetky matice, kolíky a skrutky utiahnuté, aby ste sa uistili, že výrobok je bezpečnom prevádzkovom stave. Uistite sa, že všetky dielce sú správne pospájané.

- Kryt vstupného bloku
- Výfukovacia trubica
- Trubice vysávača
- Zberný vak

**Skontrolujte, či dielce nie sú opotrebované alebo poškodené:**

Zavolajte autorizovanú prevádzku servisu, aby vám vymenili poškodené alebo opotrebované časti.

- Vypínač ON/OFF (Zap./Vyp.) – Posunutím do polohy OFF (Vyp.) skontrolujte, či vypínač funguje správne. Skontrolujte, či sa zastaví motor; potom motor znovu uvedte do činnosti a pokračujte.
- Kryt vstupného bloku – Prerušte používanie zariadenia, ak západka krytu nezapadla správne alebo ak je poškodená.

### PO KAŽDOM POUŽITÍ

**Skontrolujte a vyčistite zariadenie a štítky:**



**NEBEZPEČENSTVO! Zásah elektrickým prúdom! Nikdy nečistite odvetšňovacie otvory kovovým predmetom.**

- Po každom použití skontrolujte celé zariadenie, či niektoré časti nie sú uvoľnené alebo poškodené. Zariadenie vyčistite vlhkou handričkou.
- Zariadenie utrite čistou suchou handrou.

**Vyčistite zberný vak:**

**DÔLEŽITÉ!** ZBERNÝ VAK MUSÍTE DÔKLADNE VYPRÁZDNIŤ.

- Zberný vak musíte dôkladne vyprázdniť a udržiavať ho čistý, aby sa predišlo jeho poškodeniu a aby sa umožnilo voľné prúdenie vzduchu.
- Po každom použití zberný vak odpojte od zariadenia a vak vyprázdnite. Vak uskladnite až po úplnom vyprázdnení obsahu (tráva, listie, atď.).
- Vak raz ročne umyte. Odpojte vak od fúkača a obráťte ho naruby. Umyte vak pomocou vodnej hadice. Vak zaveste a pred opätovným použitím ho nechajte úplne vyschnúť.



**UPOZORNENIE! Ak sa zariadenie začína upchávať, vypnite ho a odpojte predlžovaciu šnúru od elektrickej siete. Počkajte, kým sa úplne zastaví rotor a potom odpojte trubice vysávača. Opatrne siahnite do otvoru vysávača a vyčistite ho od nahromadených nečistôt.**

Tým znížite riziko zranenia spôsobeného rotorom.

**Ako vybrať predmet z otvoru nasávania vzduchu:**

1. Odpojte trubice vysávača.
2. Opatrne siahnite do otvoru vysávača a vyčistite priestor nasávania vzduchu. Vyčistite rotor od všetkých zvyškov nečistôt.
3. Skontrolujte, či na rotore nie sú praskliny. Ak sú na ňom praskliny alebo iné poškodenie, zariadenie nepoužívajte. Dielce dajte vymeniť v autorizovanej prevádzke servisu. Nepokúšajte sa sami vymeniť dielce.

## 6. ODSTRAŇOVANIE PORÚCH



**UPOZORNENIE! Pred vykonaním všetkých nižšie odporúčaných úkonov na odstránenie poruchy, zariadenie vypnite a odpojte ho od elektrickej siete, s výnimkou prípadov, kedy zariadenie musí byť v činnosti.**

Motor sa musí zastaviť a lopatky rotora sa nesmú otáčať, aby sa predišlo vážnym zraneniam spôsobeným otáčajúcimi sa lopatkami.

Problém	Možná príčina	Odstránenie
<b>Zariadenie nefunguje</b>	1. Vypínač je v polohe OFF (0).	1. Posuňte vypínač do polohy ON (I).
	2. Odpojená predlžovacia šnúra.	2. Znovu pripojte predlžovaciu šnúru.
	3. Aktivoval sa istič elektrického obvodu alebo je vypálená poistka.	3. Vypnite a zapnite istič alebo poistku.
	4. Vyfukovacia trubica, ohnutá trubica a/alebo trubica vysávača nie sú nasadené správne.	4. Skontrolujte pripojenie trubice.
	5. Zberný vak je plný.	5. Vyprázdnite zberný vak.
	6. Mechanická porucha.	6. Zavolajte autorizovanú prevádzku servisu.
<b>Zariadenie abnormálne vibruje</b>	1. Mechanická porucha	1. Zavolajte autorizovanú prevádzku servisu.
<b>Rotor sa nemôže voľne otáčať</b>	1. Nečistoty v priestore nasávania vzduchu.	1. Zariadenie vyčistite. Odstráňte všetky nečistoty.
	2. Mechanická porucha.	2. Zavolajte autorizovanú prevádzku servisu.



**UPOZORNENIE: Pri iných poruchách sa obráťte na servisné stredisko GARDENA. Opravy môžu vykonávať len servisné strediská GARDENA alebo predajcovia, ktorí sú certifikovaní výrobcom GARDENA.**

## 7. TECHNICKÉ ÚDAJE

	Jednotka	Hodnota ErgoJet 3000 (EJ3000) (č.v. 9332)	Hodnota ErgoJet 2500 (EJ2500) (č.v. 9334)
<b>Motor – elektrický príkon</b>	W	Max. 3000	Max. 2500
<b>Sieťové napätie</b>	V	220 – 240	220 – 240
<b>Sieťová frekvencia</b>	Hz	50	50
<b>Prietok vzduchu vo vysávači</b>	l/s	170	170
<b>Mulčovací pomer</b>		16:1	14:1
<b>Rýchlosť fúkania</b>	km/h	Max. 310	Max. 310
<b>Hmotnosť fúkača/vysávača</b>	kg	Max. 4,8	Max. 4,8
<b>Kapacita zberného vaku</b>	l	45	45
<b>Hladina akustického tlaku <math>L_{PA}^{1)}</math></b>	dB (A)	83	87
<b>Neistota <math>k_{PA}</math></b>		3,0	1,0
<b>Hladina akustického výkonu <math>L_{WA}^{2)}</math> meraná / garantovaná</b>	dB (A)	99 / 102	102 / 103
<b>Vibrácie ruky-paže <math>a_{rhw}^{1)}</math></b>		$m/s^2$	< 3,92

Spôsob merania podľa: <sup>1)</sup> EN 50636-2-100 <sup>2)</sup> RL 2000/14/EC / S.I. 2001 No.1701



**UPOZORNENIE: Uvedená hodnota vibračných emisií bola zistená normovaným skúšobným spôsobom a môže byť porovnaná s inými elektrickými nástrojmi. Táto hodnota môže byť použitá aj pre predbežné posúdenie expozície. Hodnota vibračnej emisie sa môže pri skutočnom použití elektrického nástroja meniť.**

## 8. SERVIS / ZÁRUKA

### Servis:

Kontaktujte, prosím, adresu na zadnej strane.

### Vyhlasenie o poskytnutí záruky:

V prípade reklamácie vyplývajúcej zo záruky vám nebudú sa poskytnuté služby účtované žiadne poplatky.

GARDENA Manufacturing GmbH poskytuje na všetky originálne nové výrobky GARDENA 2-ročnú záruku od prvej kúpy u obchodníka, ak sa výrobky používali výhradne na súkromné účely. Táto záruka výrobcu neplatí pre výrobky získané na sekundárnom trhu. Táto záruka sa vzťahuje na všetky podstatné nedostatky tohto výrobku, ktoré sú preukázateľne spôsobené materiállovými alebo výrobnými chybami. Plnenie tejto záruky sa vykoná výmenou za plne funkčný výrobok alebo opravou chybného výrobku, ktorý nám bezplatne odošlete, pričom si vyhradzuje právo na výber medzi týmito možnosťami. Servis podlieha nasledujúcim podmienkam:

- Výrobok sa používal na konkrétny účel podľa odporúčaní uvedených v prevádzkových pokynoch.
- Ani kupujúci, ani tretia osoba sa nepokúšali výrobok otvoriť alebo opraviť.
- Na prevádzku boli použité iba originálne náhradné a spotrebné diely GARDENA.

- Predloženie dokladu o kúpe.

Zo záruky sú vylúčené normálne opotrebovanie dielov a komponentov (napríklad na nožoch, upevňovacích dieloch nožov, turbínach, svetidlách, klinových a ozubených remeňoch, obežných kolesách, vzduchových filtroch, zapalovacích sviečkach), viditeľné zmeny, ako aj spotrebné diely podliehajúce rýchlemu opotrebovaniu.

Táto záruka výrobcu sa obmedzuje na náhradnú dodávku a opravu podľa vyššie uvedených podmienok. Iné nároky voči nám ako výrobcovi, napríklad na náhradu škody, záruka výrobcu neodôvodňuje. Táto záruka výrobcu sa samozrejme **netýka** existujúcich zákonných a zmluvných nárokov na záručné plnenie voči obchodníkovi/predajcovi.

Záruka výrobcu podlieha právu Spolkovej republiky Nemecko.

V prípade poškodenia v záruke pošlite, prosím, chybný výrobok spolu s kópiou dokladu o kúpe a opisom chyby dostatočne frankovaný na adresu servisu spoločnosti GARDENA.

#### Spotrebné diely:

Trubice fúkača a vysávača podliehajú bežnému opotrebovaniu a záruka sa na ne nevzťahuje.


#### Zmluvné servisné strediská SK:

T-L s.r.o. Šenkvičská cesta 12/F 902 01 Pezinok tel.: 336 403 179, 903 825 232 fax: 336 403 179 e-mail: info@tlba.sk www.tlba.sk	DAES, s.r.o. Košická 4 010 01 Žilina tel.: 415 650 881 fax: 415 650 880 e-mail: servis@daes.sk www.daes.sk
---	--

## EL Φυσητήρας/αναρροφητήρας

1. ΑΣΦΑΛΕΙΑ.....	67
2. ΣΥΝΑΡΜΟΛΟΓΗΣΗ.....	69
3. ΧΕΙΡΙΣΜΟΣ.....	69
4. ΑΠΟΘΗΚΕΥΣΗ.....	70
5. ΣΥΝΤΗΡΗΣΗ.....	70
6. ΑΝΤΙΜΕΤΩΠΙΣΗ ΒΛΑΒΩΝ.....	71
7. ΤΕΧΝΙΚΑ ΣΤΟΙΧΕΙΑ.....	71
8. ΣΕΡΒΙΣ/ΕΓΓΥΗΣΗ.....	71

### Μετάφραση των πρωτότυπων οδηγιών χρήσης.

 Αυτό το προϊόν επιτρέπεται να χρησιμοποιείται από παιδιά άνω των 8 ετών καθώς και από άτομα με μειωμένες τις φυσικές, αισθητικές ή διανοητικές ικανότητες ή με έλλειψη πείρας και γνώσεων, εφόσον επιτηρούνται ή έχουν ενημερωθεί για την ασφαλή χρήση του προϊόντος και τους ενδεχόμενους κινδύνους. Τα παιδιά δεν επιτρέπεται να παίζουν με το προϊόν. Ο καθαρισμός και οι εργασίες συντήρησης που εκτελούνται από τον πελάτη δεν επιτρέπεται να εκτελούνται από μη επιτηρούμενα παιδιά. Συνιστούμε τη χρήση του προϊόντος μόνο για άτομα άνω των 16 ετών.

#### Προβλεπόμενη χρήση:

##### Σωστή χρήση ως φυσητήρας:

Ο Φυσητήρας/αναρροφητήρας της GARDENA μπορεί να χρησιμοποιηθεί ως φυσητήρας για την απομάκρυνση υπολειμμάτων ή κομμένων χόρτων από ιδιωτικούς δρόμους, πεζοδρόμια, αυλές, κ.λπ., καθώς και για τη συλλογή κομμένων χόρτων, άχυρων ή φύλλων σε σωρούς ή για την απομάκρυνση υπολειμμάτων από γωνίες, γύρω από συνδέσμους ή ανάμεσα από τούβλα.

##### Σωστή χρήση ως αναρροφητήρας:

Ο Φυσητήρας/αναρροφητήρας της GARDENA μπορεί να χρησιμοποιηθεί ως αναρροφητήρας για τη συλλογή ξηρών υλικών, όπως φύλλων, χόρτων, μικρών κλαδιών και κομματιών χαρτιού.

### ΚΙΝΔΥΝΟΣ! Σωματικός τραυματισμός!

→ Εάν το προϊόν αυτό δεν χρησιμοποιείται σωστά, μπορεί να είναι επικίνδυνο. Οι προειδοποιήσεις και οι οδηγίες ασφαλείας πρέπει να τηρούνται, ώστε να διασφαλίζονται εύλογα επίπεδα ασφαλείας και απόδοσης κατά τη χρήση του προϊόντος αυτού. Ο χειριστής είναι υπεύθυνος για την τήρηση των

προειδοποιήσεων και των οδηγιών που παρέχονται στο παρόν εγχειρίδιο και στο προϊόν. Μη χρησιμοποιείτε ποτέ το προϊόν, εάν οι προφυλακτήρες που παρέχονται από τον κατασκευαστή δεν βρίσκονται στη σωστή θέση.

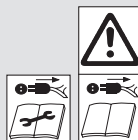
## 1. ΑΣΦΑΛΕΙΑ

**Σημαντικό! Διαβάστε τις οδηγίες χρήσης προσεκτικά και φυλάξτε τις για να τις διαβάσετε αργότερα.**

#### Σύμβολα πάνω στο προϊόν:



Διαβάστε τις οδηγίες χρήσης.



**ΑΠΕΝΕΡΓΟΠΟΙΗΣΗ:**  
Αποσυνδέστε το βύσμα από την πρίζα πριν τον καθαρισμό ή τη συντήρηση.



Αποφεύγετε την έκθεση του μηχανήματος στη βροχή.



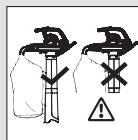
Συνιστάται η χρήση προστατευτικών γυαλίων και προστατευτικών ακοής. Πρέπει να προσέξετε ότι είναι πιθανό να μην ακούσετε άλλα άτομα που μπαίνουν στην περιοχή εργασίας.



Απομακρύνετε τυχόν παριστάμενα άτομα.



Αποσυνδέστε το βύσμα αν το καλώδιο υποστεί βλάβη ή εμπλακεί.



Στη λειτουργία αναρρόφησης η συσκευή πρέπει να χρησιμοποιείται μόνο με συνδεδεμένο σωλήνα αναρρόφησης και κλειστό σάκο συλλογής.



Μετά την απενεργοποίηση περιμένετε μέχρι να ακινητοποιηθούν τα πτερύγια του στροφέα.



Μη χρησιμοποιείτε τη συσκευή με λυμένα μαλλιά, κοσμήματα που κρέμονται ή ρούχα που δεν είναι εφαρμοστά.

#### Γενικές προειδοποιήσεις ασφαλείας για ηλεκτρικά εργαλεία



**ΠΡΟΕΙΔΟΠΟΙΗΣΗ:** Διαβάστε όλες τις προειδοποιήσεις ασφαλείας και όλες τις οδηγίες.

Η μη τήρηση των προειδοποιήσεων και των οδηγιών μπορεί να οδηγήσει στην πρόκληση ηλεκτροπληξίας, πυρκαγιάς ή/και σοβαρού τραυματισμού.

**Φυλάξτε όλες τις προειδοποιήσεις και τις οδηγίες για μελλοντική αναφορά.** Ο όρος «ηλεκτρικό εργαλείο» στις προειδοποιήσεις αναφέρεται σε ένα ηλεκτρικό εργαλείο (με καλώδιο) που τροφοδοτείται από το ηλεκτρικό δίκτυο.

#### 1) Ασφάλεια περιοχής εργασίας

α) Αυτό το προϊόν δεν προορίζεται για χρήση από άτομα (συμπεριλαμβανομένων των παιδιών) με περιορισμένες σωματικές, αισθητηριακές ή διανοητικές ικανότητες ή με έλλειψη εμπειρίας και γνώσεων, εκτός και αν τους παρασχεθεί επίβλεψη ή οδηγίες σχετικά με τη χρήση του προϊόντος από ένα άτομο υπεύθυνο για την ασφάλειά τους. Τα παιδιά πρέπει να επιτηρούνται ώστε να μην παίζουν με το προϊόν. Ίσως οι τοπικοί κανονισμοί να επιβάλλουν περιορισμούς ως προς την ηλικία του χειριστή. Ποτέ μην επιτρέπετε σε μικρά παιδιά ή σε άτομα που δεν είναι εξοικειωμένα με αυτές τις οδηγίες να χρησιμοποιούν το προϊόν. Τα ηλεκτρικά εργαλεία είναι επικίνδυνα, όταν χρησιμοποιούνται από μη εκπαιδευμένους χρήστες.

β) Κρατάτε τα παιδιά και τα παριστάμενα άτομα μακριά κατά τη λειτουργία ενός ηλεκτρικού εργαλείου.

Σε περίπτωση περισπασμού, μπορεί να χάσετε τον έλεγχο.

γ) Ποτέ μην φυσάτε τα σκουπίδια προς παρευρισκόμενα άτομα.

Ο χειριστής ή ο χρήστης είναι υπεύθυνος για ατυχήματα ή κινδύνους που προκαλούνται σε άλλα άτομα ή στην περιουσία τους.

δ) Διατηρείτε την περιοχή εργασίας καθαρή και καλά φωτισμένη.

Σε περιοχές με ακαταστασία ή σε σκοτεινές περιοχές προκαλούνται πιο εύκολα ατυχήματα.

ε) Μη χρησιμοποιείτε ηλεκτρικά εργαλεία σε εκρηκτικές ατμόσφαιρες, όπως παρουσία εύφλεκτων υγρών, αερίων ή σκόνης.

Τα ηλεκτρικά εργαλεία δημιουργούν σπινθήρες που μπορεί να προκαλέσουν ανάφλεξη της σκόνης ή των καπνών.

## 2) Ηλεκτρική ασφάλεια

- α) Το φως του ηλεκτρικού εργαλείου πρέπει να είναι συμβατό με την πρίζα. Μην τροποποιείτε ποτέ και με κανέναν τρόπο το φως. Μη χρησιμοποιείτε φως προσαρμογών με γειωμένες ηλεκτρικά εργαλεία. Χρησιμοποιείτε το μηχάνημα μόνο με την τάση ηλεκτρικού δικτύου εναλλασσόμενου ρεύματος που αναγράφεται στην ετικέτα ονομαστικών χαρακτηριστικών του προϊόντος. Δεν πρέπει σε καμία περίπτωση να συνδεθεί γείωση σε οποιοδήποτε σημείο του προϊόντος.  
*Η χρήση μη τροποποιημένων φως και συμβατών πριζών μειώνει τον κίνδυνο ηλεκτροπληξίας.*
- β) Αποφεύγετε την επαφή με γειωμένες επιφάνειες, όπως σωλήνες, καλοριφέρ, εστίες και ψυγεία. Υπάρχει αυξημένος κίνδυνος ηλεκτροπληξίας σε περίπτωση γείωσης.
- γ) Μην εκθέτετε τα ηλεκτρικά εργαλεία στη βροχή ή σε συνθήκες υγρασίας. *Η εισχώρηση νερού σε ένα ηλεκτρικό εργαλείο αυξάνει τον κίνδυνο ηλεκτροπληξίας.*
- δ) Μη χρησιμοποιείτε το καλώδιο με εσφαλμένο τρόπο. Μη χρησιμοποιείτε ποτέ το καλώδιο για να μεταφέρετε, να τραβήξετε ή να αποσυνδέσετε το ηλεκτρικό εργαλείο. Φυλάσσετε το καλώδιο μακριά από θερμότητα, λάδια, αιχμηρές άκρες ή κινούμενα εξαρτήματα. Πριν από τη χρήση, ελέγξτε το καλώδιο για τυχόν ζημιές. Αντικαταστήστε το καλώδιο, εάν υπάρχουν ενδείξεις ζημιάς ή παλαιώσης. Μην χρησιμοποιείτε τη συσκευή εάν τα ηλεκτρικά καλώδια είναι χαλασμένα ή έχουν φθαρεί. Να την αποσυνδέετε αμέσως από την κεντρική παροχή ηλεκτρισμού εάν το καλώδιο είναι κομμένο, ή η μόνωση είναι χαλασμένη. Μην αγγίζετε το ηλεκτρικό καλώδιο έως ότου έχει αποσυνδεθεί η ηλεκτρική παροχή. Μην επισκευάζετε μια κοπή ή ένα χαλασμένο καλώδιο. Να το αντικαταστήσετε με ένα καινούργιο.  
*Τα φθαρμένα ή μπλεγμένα καλώδια αυξάνουν τον κίνδυνο ηλεκτροπληξίας.*
- ε) Το ηλεκτρικό καλώδιο δεν πρέπει να είναι τυλιγμένο. *Τα τυλιγμένα καλώδια μπορεί να υπερθερμανθούν και να μειωθεί η απόδοση του προϊόντος. Τυλίγεται πάντα προσεκτικά το καλώδιο αποφεύγοντας τα τσακίσματα.*
- στ) Κατά τη χρήση ενός ηλεκτρικού εργαλείου σε εξωτερικό χώρο, χρησιμοποιείτε καλώδιο επέκτασης κατάλληλο για χρήση σε εξωτερικό χώρο με συζεύκτη σύμφωνα με το πρότυπο IEC 60320-2-3.  
*Η χρήση καλωδίων κατάλληλων για εξωτερικό χώρο μειώνει τον κίνδυνο ηλεκτροπληξίας.*
- ζ) Εάν η χρήση ενός ηλεκτρικού καλωδίου σε χώρο με υγρασία είναι αναπόφευκτη, χρησιμοποιήστε τροφοδοσία με συσκευή προστασίας από το παραμένον ρεύμα (RCD). Συνιστούμε τη χρήση διακόπτη ασφαλείας με διακόπτη ονομαστικής διαρροής  $\leq 30$  mA. Ακόμη και με ένα R.C.D. εγκατεστημένο 100%, η ασφάλεια δεν μπορεί να εγγυηθεί και η ασφαλής πρακτική εργασίας πρέπει πάντα να ακολουθείται. Ελέγξτε το R.C.D. σας κάθε φορά που το χρησιμοποιείτε.  
*Η χρήση μιας συσκευής RCD μειώνει τον κίνδυνο ηλεκτροπληξίας.*
- ### 3) Ατομική προστασία
- α) Κατά τη χρήση ενός ηλεκτρικού εργαλείου απαιτείται εγρήγορση, συγκέντρωση στην εργασία που εκτελείται και κοινή λογική. Μη χρησιμοποιείτε ηλεκτρικά εργαλεία σε περίπτωση κόπωσης ή υπό την επήρεια ναρκωτικών, οινοπνεύματος ή φαρμάκων.  
*Μια στιγμή απροσεξίας κατά το χειρισμό ενός ηλεκτρικού εργαλείου μπορεί να οδηγήσει στην πρόκληση σοβαρού τραυματισμού.*
- β) Χρησιμοποιείτε εξοπλισμό ατομικής προστασίας. Χρησιμοποιείτε πάντα προστατευτικά γυαλιά και προστατευτικά ακοής. Για να μην προκληθεί ερεθισμός από τη σκόνη, συνιστάται η χρήση μάσκας για το πρόσωπο. *Η χρήση εξοπλισμού προστασίας, όπως προστατευτικών γυαλιών, προστατευτικών ακοής, μάσκας για τη σκόνη, αντιολισθητικών παπουτσιών ασφαλείας ή κράνους, στις κατάλληλες συνθήκες μειώνει τους τραυματισμούς.*
- γ) Αποφεύγετε την κατά λάθος εκκίνηση του μηχανήματος. Βεβαιωθείτε ότι ο διακόπτης βρίσκεται στη θέση απενεργοποίησης πριν συνδέσετε το εργαλείο στην πηγή τροφοδοσίας, πριν το σηκώσετε ή πριν το μεταφέρετε. *Σε περίπτωση μεταφοράς των ηλεκτρικών εργαλείων με το δάκτυλό σας πάνω στο διακόπτη ή ενεργοποίησης των ηλεκτρικών εργαλείων με το διακόπτη στη θέση ενεργοποίησης προκαλούνται πιο εύκολα ατυχήματα.*
- δ) Μην τεντώνετε υπερβολικά. Πρέπει να στηρίζετε πάντα καλά και να διατηρείτε την ισορροπία σας. Στις κλίσεις, να είστε ιδιαίτερα προσεκτικοί και να φοράτε αντιολισθητικά υποδήματα. Μην περπατάτε προς τα πίσω όταν κάνετε κλάδεμα, υπάρχει κίνδυνος να σκοτώσετε. Περπατάτε, ποτέ μην τρέχετε.  
*Μη χρησιμοποιείτε σκάλες κατά το χειρισμό του προϊόντος. Με τον τρόπο αυτό, διασφαλίζεται καλύτερος έλεγχος του ηλεκτρικού εργαλείου σε απρόδραστες καταστάσεις.*
- ε) Φοράτε τα κατάλληλα ρούχα. Φοράτε πάντα κατάλληλα ρούχα, γάντια και ανθεκτικά παπούτσια. Μη φοράτε φαρδιά ρούχα ή κοσμήματα. Διατηρείτε τα μαλλιά, τα ρούχα και τα γάντια μακριά από κινούμενα εξαρτήματα. *Τα φαρδιά ρούχα, τα κοσμήματα ή τα μακριά μαλλιά μπορεί να σφηνώσουν στα κινούμενα εξαρτήματα.*
- ### 4) Χρήση και φροντίδα ηλεκτρικών εργαλείων
- α) Χρησιμοποιείτε το προϊόν μόνο με τον τρόπο και για τις εφαρμογές που περιγράφονται σε αυτές τις οδηγίες. Πάντα να τοποθετείτε το καλώδιο προς τα πίσω, μακριά από το προϊόν. Μην ασκείτε υπερβολική πίεση στο ηλεκτρικό εργαλείο. Χρησιμοποιείτε το σωστό ηλεκτρικό εργαλείο για την εφαρμογή σας. Όταν χρησιμοποιείται το σωστό ηλεκτρικό εργαλείο, η εργασία εκτελείται με καλύτερο τρόπο και με μεγαλύτερη ασφάλεια στην ονομαστική ισχύ στην οποία έχει σχεδιαστεί.
- β) Πάντα να ελέγχετε αν το ErgoJet 3000 βρίσκεται σε ασφαλή κατάσταση λειτουργίας πριν τη χρήση. Μην χρησιμοποιείτε το ηλεκτρικό

εργαλείο, εάν δεν ενεργοποιείται και απενεργοποιείται με το διακόπτη. Πρέπει να γνωρίζετε τον τρόπο διακοπής της λειτουργίας του προϊόντος σε περίπτωση έκτακτης ανάγκης.

*Τα ηλεκτρικά εργαλεία που δεν μπορούν να ελεγχθούν με το διακόπτη είναι επικίνδυνα και πρέπει να επισκευάζονται.*

- γ) Η φτερωτή συνεχίζει να περιστρέφεται μετά την απενεργοποίηση του προϊόντος. *Ο κινητήρας πρέπει να σταματήσει και το πτερύγιο της φτερωτής δεν πρέπει να περιστρέφεται, ώστε να αποφευχθούν σοβαροί τραυματισμοί από τα περιστρεφόμενα πτερύγια της φτερωτής.*
- δ) Αποσυνδέστε το μηχάνημα από το ηλεκτρικό δίκτυο:  
– πριν αφαιρέσετε ή αντικαταστήσετε τον πλήρως συναρμολογημένο σάκο υπολειμμάτων,  
– πριν αφήσετε το προϊόν χωρίς επιτήρηση για οποιοδήποτε χρονικό διάστημα,  
– πριν αποκαταστήσετε κάποια έμφραξη,  
– πριν ελέγξετε, καθαρίσετε ή εκτελέσετε εργασίες στη συσκευή,  
– εάν το προϊόν παρουσιάσει ασυνήθιστους κραδασμούς. Ελέγξτε αμέσως το πρόβλημα. Οι υπερβολικοί κραδασμοί μπορεί να προκαλέσουν τραυματισμούς.  
– πριν μεταβιβάσετε το μηχάνημα σε άλλο άτομο.
- ε) Αποθνήστε τα αδρανή ηλεκτρικά εργαλεία μακριά από τα παιδιά και μην αφήνετε άτομα που δεν είναι εξοικειωμένα με το ηλεκτρικό εργαλείο ή με αυτές τις οδηγίες να χρησιμοποιούν το ηλεκτρικό εργαλείο. *Τα ηλεκτρικά εργαλεία είναι επικίνδυνα, όταν χρησιμοποιούνται από μη εκπαιδευμένους χρήστες.*
- στ) Συντηρείτε τα ηλεκτρικά εργαλεία. Ελέγξτε το ηλεκτρικό εργαλείο για τυχόν εσφαλμένη ευθυγράμμιση ή κινούμενα εξαρτήματα που μαγκώνουν, σπασμένα εξαρτήματα ή άλλες καταστάσεις που ενδέχεται να επηρεάσουν τη λειτουργία του ηλεκτρικού εργαλείου. Εάν το ηλεκτρικό εργαλείο έχει υποστεί ζημιά, φροντίστε να επισκευαστεί πριν από τη χρήση. Διατηρείτε όλες τις εισόδους καθαρές και χωρίς σκουπίδια. *Πολλά ατυχήματα οφείλονται σε ελλιπή συντήρηση των ηλεκτρικών εργαλείων.*
- ζ) Χρησιμοποιείτε το ηλεκτρικό εργαλείο και τα εξαρτήματα σύμφωνα με αυτές τις οδηγίες, λαμβάνοντας υπόψη της συνθήκες λειτουργίας και την εργασία που πρόκειται να εκτελεστεί. Χρησιμοποιείτε το προϊόν μόνο με το φως της ημέρας ή με επαρκή τεχνητό φωτισμό. *Η χρήση των ηλεκτρικών εργαλείων για εφαρμογές διαφορετικές από αυτές για τις οποίες προορίζονται μπορεί να οδηγήσει σε επικίνδυνες καταστάσεις.*

### 5) Συντήρηση και αποθήκευση

Αναθέστε το σέρβις του ηλεκτρικού σας εργαλείου σε εξειδικευμένο τεχνικό για επισκευή με τη χρήση μόνο παανομοιούτυπων ανταλλακτικών. Με τον τρόπο αυτό, το ηλεκτρικό εργαλείο θα παραμείνει ασφαλές.

- Διατηρείτε σφιγμένα όλα τα παξιμάδια, τα μπουλόνια και τις βίδες, ώστε το προϊόν να λειτουργεί με ασφάλεια.
- Για λόγους ασφαλείας, αντικαθιστάτε τα φθαρμένα ή κατεστραμμένα εξαρτήματα.
- Χρησιμοποιείτε μόνο γνήσια ανταλλακτικά και εξαρτήματα.
- Ελέγχετε τακτικά το σάκο υπολειμμάτων. Εάν ο σάκος υπολειμμάτων φθαρεί ή καταστραφεί, αντικαταστήστε τον.
- Αποθηκεύετε το μηχάνημα σε δροσερό και στεγνό χώρο, μακριά από τα παιδιά. Μην το αποθηκεύετε σε εξωτερικό χώρο.

### Προειδοποιήσεις ασφαλείας για το φυσητήρα

- Ελέγξτε την περιοχή πριν από τη χρήση της μονάδας. Απομακρύνετε όλα τα υπολείμματα και τα σκληρά αντικείμενα, όπως πέτρες, γυαλιά, σύρματα, κλπ., που μπορεί να εκτοξευθούν, να εκτιναχθούν ή να προκαλέσουν τραυματισμούς ή ζημιές κατά τη λειτουργία.
- Μη χρησιμοποιείτε ποτέ τη μονάδα χωρίς τον κατάλληλο εξοπλισμό συνδεδεμένο. Κατά τη χρήση του μηχανήματος ως φυσητήρα, τοποθετείτε πάντα το σωλήνα φυσητήρα. Χρησιμοποιείτε μόνο τα συνιστώμενα εξαρτήματα για την αποφυγή τραυματισμών.
- Μη χρησιμοποιείτε το φυσητήρα κοντά σε φωτιές φύλλων ή θάμνων, τζάκια, εστίες μπάρμπεκιου, σταχτοδοχεία, κλπ. Η σωστή χρήση του φυσητήρα συμβάλλει στην αποφυγή της εξάπλωσης της φωτιάς.
- Μην τοποθετείτε ποτέ αντικείμενα μέσα στους σωλήνες φυσητήρα. Φυσαέτε πάντα τα υπολείμματα μακριά από άτομα, ζώα, τζάκια και συμπαγή αντικείμενα, όπως δέντρα, αυτοκίνητα, τοίχους κλπ.

*Λόγω της δύναμης της ροής αέρα μπορεί να εκτιναχθούν ή να εκτοξευθούν πέτρες, χώματα ή κλαδιά, με αποτέλεσμα να τραυματιστούν άτομα ή ζώα, να σπάσουν τζάκια ή να προκληθούν άλλες ζημιές.*

- Μη χρησιμοποιείτε ποτέ το μηχάνημα για το διασκορπισμό χημικών, λιπασμάτων ή άλλων ουσιών. Με τον τρόπο αυτό, αποτρέπεται ο διασκορπισμός τοξικών υλικών.

### Προειδοποιήσεις ασφαλείας για τον αναρροφητήρα

- Σβήστε τον κινητήρα και αποσυνδέστε το καλώδιο επέκτασης πριν ανοίξετε τη θυρίδα εισαγωγής αέρα ή πριν εφειρήσετε να τοποθετήσετε ή να αφαιρέσετε τους σωλήνες αναρροφητήρα.  
*Ο κινητήρας πρέπει να σταματήσει και τα πτερύγια της φτερωτής δεν πρέπει να περιστρέφονται, ώστε να αποφευχθούν σοβαροί τραυματισμοί από τα περιστρεφόμενα πτερύγια της φτερωτής.*
- Ελέγξτε την περιοχή πριν από τη χρήση της μονάδας. Μπορεί να εκτοξευθούν με επικίνδυνο τρόπο σκληρά αντικείμενα από το σάκο συλλογής ή το περιβλήμα, με αποτέλεσμα να προκληθεί σοβαρός τραυματισμός του χειριστή ή άλλων ατόμων.



- **Μην αναρροφάτε πέτρες, χαλίκια, μεταλλικά αντικείμενα, σπασμένα γυαλιά, κλπ.** Η σωστή χρήση της μονάδας οδηγεί σε μείωση των πιθανών τραυματισμών ή/και των ζημιών της μονάδας.
- **Μην επιχειρήσετε να αναρροφήσετε νερό ή άλλα υγρά.** Η εισχώρηση νερού ή άλλων υγρών σε ένα ηλεκτρικό εργαλείο αυξάνει τον κίνδυνο ηλεκτροπληξίας.
- **Μη χρησιμοποιείτε ποτέ τη μονάδα χωρίς τον κατάλληλο εξοπλισμό συνδεδεμένο.** Όταν το μηχάνημα χρησιμοποιείται ως αναρροφητήρας, τοποθετείτε πάντα τους σωλήνες αναρροφητήρα και το συγκρότημα σάκου συλλογής. Βεβαιωθείτε ότι το συγκρότημα σάκου συλλογής είναι απόλυτα κλειστό κατά τη λειτουργία της μονάδας, ώστε να αποφευχθεί η εκτίναξη των υπολειμμάτων. Χρησιμοποιείτε μόνο τα συνιστώμενα εξαρτήματα.
- **Μην αναρροφάτε πεταμένα σπέρτα, πούρα, τσιγάρα ή στάχτη από τζάκια, εστίες μάρμπεκιου, σωρούς θάμνων, κλπ.** Αποφύγετε καταστάσεις στις οποίες μπορεί να πιάσει φωτιά ο σάκος συλλογής. Για να αποφευχθεί η εξάπλωση μιας φωτιάς, μη χρησιμοποιείτε το φυσήτηρα κοντά σε φωτιές φύλλων ή θάμνων, τζάκια, εστίες μάρμπεκιου, σταχτοδοχεία, κλπ.
- **Χρησιμοποιείτε πάντα τον ιμάντα ώμου κατά την αναρρόφηση.** Με τον τρόπο αυτό, το ηλεκτρικό εργαλείο ελέγχεται πιο εύκολα.
- **Ελέγχετε τα ανοίγματα εισαγωγής αέρα, το γωνιακό σωλήνα και τους σωλήνες αναρροφητήρα συχνά, με τη μονάδα πάντα ακινητοποιημένη και την πηγή τροφοδοσίας αποσυνδεδεμένη.** Διατηρείτε τους αεραγωγούς και τους σωλήνες καθαρούς και χωρίς υπολείμματα που μπορεί να συσσωρευτούν και να περιορίσουν την απαιτούμενη ροή αέρα. Μη χρησιμοποιείτε τη μονάδα με φραγμένα ανοίγματα. Διατηρείτε το μηχάνημα χωρίς σκόνη, χνούδια, τρίχες και άλλα υπολείμματα που μπορεί να μειώσουν τη ροή αέρα.

#### Πρόσθετες υποδείξεις ασφαλείας

**ΚΙΝΔΥΝΟΣ!** Μικρά εξαρτήματα μπορούν να καταποθούν εύκολα. Τα μικρά παιδιά μπορεί να υποστούν ασφυξία από την πλαστική σακούλα. Κρατήστε τα παιδιά μακριά κατά τη διάρκεια της συναρμολόγησης.

**ΚΙΝΔΥΝΟΣ!** Αυτό το προϊόν παράγει ηλεκτρομαγνητικό πεδίο κατά τη διάρκεια λειτουργίας. Αυτό το πεδίο μπορεί υπό ορισμένες συνθήκες να επηρεάσει τη λειτουργία ενεργητικών ή παθητικών ιατρικών εμφυτευμάτων. Για να αποκλειστεί ο κίνδυνος καταστάσεων που μπορούν να οδηγήσουν σε σοβαρούς ή θανάσιμους τραυματισμούς, τα άτομα με ιατρικό εμφύτευμα πρέπει πριν από τη χρήση της συσκευής να συμβουλευτούν το γιατρό τους ή τον κατασκευαστή του εμφυτεύματος.

## 2. ΣΥΝΑΡΜΟΛΟΓΗΣΗ



**ΠΡΟΕΙΔΟΠΟΙΗΣΗ!** Διακόψτε τη λειτουργία της μονάδας και αποσυνδέστε το καλώδιο επέκτασης πριν ανοίξετε το κάλυμμα εισαγωγής ή πριν επιχειρήσετε να τοποθετήσετε ή να αφαιρέσετε το σωλήνα φυσήτηρα ή τους σωλήνες αναρροφητήρα. Ο κινητήρας πρέπει να σταματήσει και τα πτερύγια της φτερωτής δεν πρέπει να περιστρέφονται, ώστε να αποφευχθούν σοβαροί τραυματισμοί από τα περιστρεφόμενα πτερύγια της φτερωτής.

#### Συναρμολόγηση για χρήση φυσήτηρα:

##### Τοποθέτηση του σωλήνα φυσήτηρα [Εικ. Α1]:

**ΣΗΜΕΙΩΣΗ:** Ο διακόπτης ασφαλείας αποτρέπει την εκκίνηση της μονάδας, εάν ο σωλήνας φυσήτηρα ① δεν έχει τοποθετηθεί σωστά.

1. Ευθυγραμμίστε τις εγκοπές στο σωλήνα του φυσήτηρα ① με τις εγκοπές στην έξοδο του φυσήτηρα ②.
2. Σπρώξτε το σωλήνα του φυσήτηρα ① στην έξοδο του φυσήτηρα ② μέχρι να ασφαλίσει στη θέση του.  
Ο σωλήνας του φυσήτηρα είναι ασφαλισμένος στην έξοδο του φυσήτηρα με το κουμπί απασφάλισης σωλήνα ③.

Για να αφαιρέσετε το σωλήνα του φυσήτηρα ①, πιέστε το κουμπί απασφάλισης σωλήνα ③ τραβώντας ταυτόχρονα το σωλήνα του φυσήτηρα προς τα έξω ①.

##### Τοποθέτηση του καλύμματος εισαγωγής [Εικ. Α2]:

**ΣΗΜΕΙΩΣΗ:** Ο διακόπτης ασφαλείας αποτρέπει την εκκίνηση της μονάδας, εάν το κάλυμμα εισαγωγής ④ δεν έχει ασφαλίσει στην κλειστή θέση.

1. Τοποθετήστε το κάλυμμα εισαγωγής ④ στο κάτω άνοιγμα του φυσήτηρα κήπου και περιστρέψτε το κάλυμμα εισαγωγής ④ δεξιόστροφα μέχρι το στοπ (ασφάλιση μπαγιονέτ).
2. Σφίξτε τη βίδα στερέωσης ⑤.

Για να αφαιρέσετε το κάλυμμα εισαγωγής ④, χαλαρώστε τη βίδα στερέωσης ⑤, περιστρέψτε το κάλυμμα εισαγωγής ④ αριστερόστροφα και αφαιρέστε το.

#### Συναρμολόγηση για χρήση αναρροφητήρα:

##### Τοποθέτηση του σωλήνα αναρρόφησης [Εικ. Α3/Α4]:

**ΠΡΟΣΟΧΗ!** Μην χρησιμοποιείτε τον αναρροφητήρα 6 εάν ο κάτω σωλήνας ⑥ δεν είναι τοποθετημένος στον επάνω σωλήνα ⑥.

1. Ευθυγραμμίστε τις ραφές του κάτω ⑥ και επάνω σωλήνα ⑥.
2. Πιέστε τους σωλήνες ⑥/⑥ μεταξύ τους μέχρι να ακουμπήσουν εντελώς.

**ΣΗΜΕΙΩΣΗ:** Ο διακόπτης ασφαλείας αποτρέπει την εκκίνηση της μονάδας εάν οι σωλήνες αναρρόφησης ⑥ δεν είναι σωστά τοποθετημένοι.

3. Τοποθετήστε το σωλήνα αναρρόφησης ⑥ στο κάτω άνοιγμα του αναρροφητήρα κήπου και περιστρέψτε το σωλήνα αναρρόφησης ⑥ δεξιόστροφα μέχρι το στοπ (ασφάλιση μπαγιονέτ).
4. Σφίξτε τη βίδα στερέωσης ⑤.

Για να αφαιρέσετε το σωλήνα αναρρόφησης ⑥, χαλαρώστε τη βίδα στερέωσης ⑤, περιστρέψτε το σωλήνα αναρρόφησης ⑥ αριστερόστροφα και αφαιρέστε τον.

#### Στερέωση του σάκου συλλογής [Εικ. Α5]:

**ΣΗΜΕΙΩΣΗ:** Ο διακόπτης ασφαλείας αποτρέπει την εκκίνηση της μονάδας, εάν ο γωνιακός σωλήνας ⑦ δεν έχει τοποθετηθεί σωστά.

1. Ευθυγραμμίστε τις εγκοπές στον γωνιακό σωλήνα ⑦ με τις εγκοπές στην έξοδο του φυσήτηρα ②.
2. Πιέστε τον γωνιακό σωλήνα ⑦ στην έξοδο του φυσήτηρα ② μέχρι να ασφαλίσει στη θέση του.  
Ο σάκος συλλογής είναι ασφαλισμένος στην έξοδο του φυσήτηρα με το κουμπί απασφάλισης σωλήνα ⑧.
3. Κουμπώστε το σάκο συλλογής ⑨ στις δύο θηλιές ⑩ του σωλήνα αναρρόφησης ⑥.

Για να αφαιρέσετε το σάκο συλλογής ⑨, πιέστε το κουμπί απασφάλισης σωλήνα ⑧ τραβώντας ταυτόχρονα τον γωνιακό σωλήνα προς τα έξω ⑦.

#### Στερέωση του ιμάντα ώμου [Εικ. Α6]:

Για καλύτερη στήριξη όταν η μονάδα χρησιμοποιείται ως αναρροφητήρας, μαζί με τη μονάδα παρέχεται ένας ιμάντας ώμου. Στερεώστε τον ιμάντα στη μονάδα πριν από τη λειτουργία. Ασφαλίστε το άγκιστρο στο στήριγμα ⑪.

## 3. ΧΕΙΡΙΣΜΟΣ



**ΠΡΟΕΙΔΟΠΟΙΗΣΗ!** Μη χρησιμοποιείτε τη μονάδα εάν οι σωλήνες ή ο σάκος συλλογής δεν έχουν τοποθετηθεί σωστά, ώστε να αποφευχθεί η εκτίναξη υπολειμμάτων ή/και η επαφή με τη φτερωτή, γεγονός που μπορεί να προκαλέσει σοβαρούς τραυματισμούς.

Φοράτε πάντα γάντια και προστατευτικά γυαλιά, ώστε να μην εκτοξευθούν ή εκτιναχθούν πέτρες ή υπολείμματα στα μάτια και στο πρόσωπο, με αποτέλεσμα να προκληθεί τύφλωση ή σοβαρός τραυματισμός.

#### Καλώδια:

Χρησιμοποιείτε μόνο καλώδιο με διατομή 1,00 mm<sup>2</sup> και μήκος έως 40 μέτρα το μέγιστο.

#### Μέγιστες ονομαστικές τιμές:

Καλώδιο διατομής 1,00 mm<sup>2</sup>  
ErgoJet 3000 (EJ3000): 3000 W  
ErgoJet 2500 (EJ2500): 2500 W

Καλώδια ηλεκτρικού δικτύου και επεκτάσεις διατίθενται από το τοπικό εγκεκριμένο κέντρο σέρβις. Χρησιμοποιείτε μόνο καλώδια επέκτασης που έχουν σχεδιαστεί ειδικά για χρήση σε εξωτερικό χώρο.

#### Σύνδεση της μονάδας [Εικ. Ο1/Ο2]:

**ΠΡΟΣΟΧΗ!** Για την αποφυγή ζημιών στο φις, το καλώδιο επέκτασης πρέπει να τοποθετείται στην ασφάλιση του καλωδίου.

1. Δημιουργήστε πρώτα μια θηλιά με το καλώδιο επέκτασης ⑫, περάστε τη θηλιά στην ασφάλιση του καλωδίου ⑬ και τραβήξτε το καλώδιο επέκτασης μέχρι να τεντώσει.
2. Συνδέστε το βύσμα της μονάδας στο καλώδιο επέκτασης.
3. Συνδέστε το καλώδιο επέκτασης σε πρίζα δικτύου 230 V.

#### Εκκίνηση της μονάδας [Εικ. Ο3]:

##### Εκκίνηση:

→ Μετακινήστε το διακόπτη ON/OFF ⑭ στη θέση **ON**.  
Η μονάδα εκκινείται.

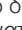
#### ΣΗΜΕΙΩΣΗ: Μόνο για ErgoJet 3000 (EJ 3000):

Η ταχύτητα του κινητήρα αυξάνεται ή μειώνεται χρησιμοποιώντας το χειριστήριο μεταβλητής ταχύτητας ⑮.

**ΠΡΟΕΙΔΟΠΟΙΗΣΗ!** Για να αποφευχθεί τυχόν βλάβη της μονάδας, χρησιμοποιείτε το χειριστήριο μεταβλητής ταχύτητας μόνο στη λειτουργία φυσήτηρα. ΜΗΝ επιχειρήσετε να χρησιμοποιήσετε το χειριστήριο μετα-

βλητής ταχύτητας στη λειτουργία αναρροφητήρα. Οι χαμηλότερες ταχύτητες κατά τη χρήση του αναρροφητήρα μπορεί να οδηγήσουν σε συσσώρευση υπολειμμάτων, σβήσιμο του κινητήρα και βλάβη της μονάδας.

#### Διακοπή:

→ Μετακινήστε το διακόπτη ON/OFF  στη θέση **OFF**.  
Η μονάδα σταματά.

#### Θέσεις εργασίας:

##### Λειτουργία φυσητήρα [Εικ. 04]:

Χρησιμοποιείτε τη μονάδα ως φυσητήρα για την απομάκρυνση υπολειμμάτων ή κομμένων χόρτων από ιδιωτικούς δρόμους, πεζοδρόμια, αυλές, κλπ., καθώς και για τη συλλογή κομμένων χόρτων, άχρωων ή φύλλων σε σωρούς ή για την απομάκρυνση υπολειμμάτων από γωνίες, γύρω από συνδέσμους ή ανάμεσα από τούβλα.

##### Μόνο για ErgoJet 3000 (EJ 3000):

Χρησιμοποιείτε το χειριστήριο μεταβλητής ταχύτητας του ανεμιστήρα για αύξηση ή μείωση της ταχύτητας του κινητήρα κατά τη χρήση του φυσητήρα.

Κατευθύνετε τη ροή αέρα στρέφοντας το σωλήνα φυσητήρα προς τα κάτω ή προς τη μία πλευρά.

Εκτελείτε πάντα εργασίες μακριά από συμπαγή αντικείμενα, όπως τοίχους, μεγάλες πέτρες, οχήματα και φράκτες.

Καθαρίστε τις γωνίες ξεκινώντας από μέσα προς τα έξω. Με τον τρόπο αυτό, αποτρέπεται η συσσώρευση υπολειμμάτων που θα μπορούσαν να εκτοξευθούν στο πρόσωπό σας. Απαιτείται προσοχή κατά την εκτέλεση εργασιών κοντά σε φυτά. Η δύναμη της ροής αέρα μπορεί να καταστρέψει ευαίσθητα φυτά.


##### Λειτουργία αναρροφητήρα [Εικ. 05]:

Χρησιμοποιήστε τη μονάδα ως αναρροφητήρα για τη συλλογή ξηρών υλικών, όπως φύλλων, χόρτων, μικρών κλαδιών και κομματιών χαρτιού.

Για βέλτιστα αποτελέσματα κατά τη χρήση του αναρροφητήρα, χρησιμοποιείτε τη μονάδα σε υψηλή ταχύτητα.

Μετακινείτε αργά τη μονάδα εμπρός-πίσω πάνω από τα υλικά για αναρρόφηση. Μην σπρώχνετε το άκρο της μονάδας μέσα σε σωρούς υπολειμμάτων, καθώς μπορεί να προκληθεί έμφραξη της μονάδας.

Κρατάτε το σωλήνα αναρροφητήρα σε απόσταση μίας ίντσας περίπου πάνω από το έδαφος για βέλτιστα αποτελέσματα.

 **ΠΡΟΕΙΔΟΠΟΙΗΣΗ!** Σε περίπτωση έμφραξης της μονάδας, διακόψτε τη λειτουργία της και αποσυνδέστε το καλώδιο επέκτασης. Περιμένετε μέχρι η φτερωτή να σταματήσει πλήρως να περιστρέφεται και, στη συνέχεια, αφαιρέστε τους σωλήνες αναρροφητήρα. Τοποθετήστε προσεκτικά το χέρι σας στο άνοιγμα του αναρροφητήρα και αποκαταστήστε την έμφραξη. Με τον τρόπο αυτό, μειώνεται ο κίνδυνος τραυματισμού από τη φτερωτή.

## 4. ΑΠΟΘΗΚΕΥΣΗ

#### Θέση εκτός λειτουργίας:

**Αποθηκεύετε τη μονάδα με το καλώδιο αποσυνδεδεμένο, σε χώρο μακριά από τα παιδιά.**

1. Διακόψτε τη λειτουργία της μονάδας και αποσυνδέστε την από το ηλεκτρικό δίκτυο.
2. Αφήστε τον κινητήρα να κρυώσει πριν από την αποθήκευση ή τη μεταφορά.
3. Αποθηκεύετε τη μονάδα με όλους τους προφυλακτικούς τοποθετημένους στη θέση τους. Τοποθετείτε τη μονάδα με τέτοιο τρόπο, ώστε να μην μπορούν να προκληθούν τραυματισμοί κατά λάθος από αιχμηρά αντικείμενα.

#### Σωστή αποθήκευση για το Χειμώνα:

Προετοιμάστε τη μονάδα για αποθήκευση στο τέλος της σεζόν ή εάν δεν πρόκειται να χρησιμοποιηθεί για περισσότερο από 30 ημέρες.

Εάν πρόκειται να αποθηκεύσετε το φυσητήρα για κάποιο διάστημα:

1. Διακόψτε τη λειτουργία της μονάδας και αποσυνδέστε την από το ηλεκτρικό δίκτυο.
2. Καθαρίστε ολόκληρη τη μονάδα σε περίπτωση παρατεταμένης αποθήκευσης.
3. Ανοίξτε το κάλυμμα εισαγωγής και απομακρύνετε τις ακαθαρσίες, τα χόρτα ή τα υπολείμματα που έχουν συσσωρευτεί. Ελέγξτε το φυσητήρα και όλους τους σωλήνες. Κλείστε το κάλυμμα και βεβαιωθείτε ότι έχει ασφαλιστεί.

4. Χρησιμοποιήστε μια μαλακή βούρτσα, για να καθαρίσετε τους αεραγωγούς και το άνοιγμα εισαγωγής αέρα από τυχόν υπολείμματα. Μη χρησιμοποιείτε νερό.

5. Αποθηκεύετε τη μονάδα και το καλώδιο επέκτασης σε καλά αεριζόμενο χώρο, σκεπασμένα με κάλυμμα, εάν είναι δυνατό, για να αποτραπεί η συσσώρευση σκόνης και ακαθαρσιών. Μη χρησιμοποιείτε πλαστικό κάλυμμα. Το πλαστικό δεν αναπνέει και μπορεί να προκαλέσει συμπύκνωση και ενδεχομένως σκουριά ή διάβρωση.

6. Ελέγξτε ολόκληρη τη μονάδα για χαλαρές βίδες. Αντικαταστήστε τυχόν κατεστραμμένα, φθαρμένα ή σπασμένα εξαρτήματα.

7. Αφαιρέστε το σωλήνα (ή τους σωλήνες) για πιο εύκολη αποθήκευση.

#### Απόρριψη:

(σύμφωνα με την οδηγία 2012/19/ΕΕ/S.I. 2013 No. 3113)



Το προϊόν δεν επιτρέπεται να απορριπτεί στα κοινά οικιακά απορρίμματα. Πρέπει να απορριπτεί σύμφωνα με τους ισχύοντες τοπικούς κανονισμούς προστασίας του περιβάλλοντος.

#### ΣΗΜΑΝΤΙΚΟ!

→ Διαθέστε το προϊόν μέσω της υπηρεσίας ανακύκλωσης της περιοχής σας.

## 5. ΣΥΝΤΗΡΗΣΗ



**ΠΡΟΕΙΔΟΠΟΙΗΣΗ!** Διακόψτε τη λειτουργία της μονάδας και αποσυνδέστε το καλώδιο επέκτασης πριν από την εκτέλεση ρυθμίσεων, την αλλαγή εξαρτημάτων ή τη συντήρηση.

Αυτά τα προληπτικά μέτρα ασφαλείας μειώνουν τον κίνδυνο κατά λάθος εκκίνησης του ηλεκτρικού εργαλείου.

#### ΠΡΙΝ ΑΠΟ ΚΑΘΕ ΧΡΗΣΗ

##### Ελέγχετε για χαλαρούς συνδετήρες και εξαρτήματα:

Διατηρείτε σφιγμένα όλα τα παξιμάδια, τα μπουλόνια και τις βίδες, ώστε το προϊόν να λειτουργεί με ασφάλεια. Βεβαιωθείτε ότι όλα τα εξαρτήματα έχουν συναρμολογηθεί σωστά.

- Κάλυμμα εισαγωγής
- Σωλήνας φυσητήρα
- Σωλήνες αναρροφητήρα
- Σάκος συλλογής

##### Ελέγχετε για κατεστραμμένα ή φθαρμένα εξαρτήματα:

Επικοινωνήστε με τον εξουσιοδοτημένο αντιπρόσωπο σέρβις για την αντικατάσταση κατεστραμμένων ή φθαρμένων εξαρτημάτων.

- Διακόπτης ενεργοποίησης/απενεργοποίησης – Βεβαιωθείτε ότι ο διακόπτης λειτουργεί σωστά μετακινώντας τον στη θέση απενεργοποίησης. Βεβαιωθείτε ότι ο κινητήρας έχει σταματήσει. Στη συνέχεια, βάλτε ξανά μπροστά τον κινητήρα και συνεχίστε.
- Κάλυμμα εισαγωγής – Διακόψτε τη χρήση της μονάδας, εάν το κάλυμμα εισαγωγής δεν ασφαρίζει σωστά ή εάν έχει υποστεί οποιαδήποτε ζημιά.

#### ΜΕΤΑ ΑΠΟ ΚΑΘΕ ΧΡΗΣΗ

##### Ελέγχετε και καθαρίζετε τη μονάδα και τις ετικέτες:



#### ΚΙΝΔΥΝΟΣ! Ηλεκτροπληξία!

**Μην καθαρίζετε ποτέ τα ανοίγματα αερισμού με μεταλλικό αντικείμενο.**

- Μετά από κάθε χρήση, ελέγχετε ολόκληρη τη μονάδα για χαλαρά ή κατεστραμμένα εξαρτήματα. Καθαρίστε τη μονάδα χρησιμοποιώντας ένα υγρό πανί.
- Σκουπίστε τη μονάδα με ένα καθαρό, στεγνό πανί.

#### Καθαρίζετε το σάκο συλλογής:

**ΣΗΜΑΝΤΙΚΟ!** Ο ΣΑΚΟΣ ΣΥΛΛΟΓΗΣ ΠΡΕΠΕΙ ΝΑ ΑΔΕΙΑΖΕΙ ΣΩΣΤΑ.

- Πρέπει να αδειάζετε σωστά και να συντηρείτε το σάκο συλλογής, ώστε να αποφευχθεί η φθορά και η έμφραξη της ροής αέρα.
- Αφαιρείτε το σάκο συλλογής από τη μονάδα και αδειάζετε τον μετά από κάθε χρήση. Μην αποθηκεύετε το σάκο χωρίς να αδειάσετε όλο το περιεχόμενό του (χόρτα, φύλλα, κλπ.).
- Πλένετε το σάκο μία φορά το χρόνο. Αφαιρέστε το σάκο από το φυσητήρα και γυρίστε τον μέσα έξω. Πλύνετε το σάκο με ένα λάστιχο. Κρεμάστε το σάκο για να στεγνώσει πλήρως πριν τον χρησιμοποιήσετε ξανά.

**ΠΡΟΕΙΔΟΠΟΙΗΣΗ!** Σε περίπτωση έμφραξης της μονάδας, διακόψτε τη λειτουργία της και αποσυνδέστε το καλώδιο επέκτασης. Περιμένετε μέχρι η φτερωτή να σταματήσει πλήρως να περιστρέφεται και, στη συνέχεια, αφαιρέστε τους σωλήνες αναρροφητήρα. Τοποθετήστε προσεκτικά το χέρι σας στο άνοιγμα του αναρροφητήρα και αποκαταστήστε την έμφραξη. Με τον τρόπο αυτό, μειώνεται ο κίνδυνος τραυματισμού από τη φτερωτή.

### Αφαίρεση αντικειμένου από την εισαγωγή αέρα:

1. Αφαιρέστε τους σωλήνες αναρροφητήρα.
2. Τοποθετήστε προσεκτικά το χέρι σας στο άνοιγμα του αναρροφητήρα και αποκαταστήστε την έμφραξη στην περιοχή της εισαγωγής αέρα. Απομακρύνετε όλα τα υπολείμματα από τη φτερωτή.
3. Ελέγξτε τη φτερωτή για ρωγμές. Εάν έχει ραγίσει ή υποστεί ζημιά, μη χρησιμοποιείτε τη μονάδα. Αναθέστε την αντικατάσταση των εξαρτημάτων στον εξουσιοδοτημένο αντιπρόσωπο σέρβις. Μην επιχειρήσετε να τα αντικαταστήσετε μόνοι σας.

## 6. ΑΝΤΙΜΕΤΩΠΙΣΗ ΒΛΑΒΩΝ

**ΠΡΟΕΙΔΟΠΟΙΗΣΗ!** Διακόπτετε πάντα τη λειτουργία της μονάδας και αποσυνδέετε το καλώδιο επέκτασης πριν από την εκτέλεση των παρακάτω συνιστώμενων διορθωτικών ενεργειών, εκτός εάν πρέπει να εκτελεστούν με τη μονάδα σε λειτουργία.

Ο κινητήρας πρέπει να σταματήσει και τα πτερύγια της φτερωτής δεν πρέπει να περιστρέφονται, ώστε να αποφευχθούν σοβαροί τραυματισμοί από τα περιστρεφόμενα πτερύγια της φτερωτής.

Πρόβλημα	Πιθανή αιτία	Λύση
<b>Η μονάδα δεν λειτουργεί</b>	<ol style="list-style-type: none"> <li>1. Διακόπτης στη θέση απενεργοποίησης (0).</li> <li>2. Αποσυνδεδεμένο καλώδιο επέκτασης.</li> <li>3. Ενεργοποιημένος ασφαλειοδιακόπτης ή καμένη ασφάλεια.</li> <li>4. Εσφαλμένη τοποθέτηση σωλήνα φυσητήρα, γωνιακού σωλήνα ή/και σωλήνα αναρροφητήρα.</li> <li>5. Γεμάτος σάκος συλλογής.</li> <li>6. Μηχανική βλάβη.</li> </ol>	<ol style="list-style-type: none"> <li>1. Μετακινήστε το διακόπτη στη θέση ενεργοποίησης (I).</li> <li>2. Συνδέστε ξανά το καλώδιο επέκτασης.</li> <li>3. Εκτελέστε επαναφορά του ασφαλειοδιακόπτη ή της ασφάλειας.</li> <li>4. Ελέγξτε την τοποθέτηση του σωλήνα.</li> <li>5. Αδειάστε το σάκο συλλογής.</li> <li>6. Επικοινωνήστε με τον εξουσιοδοτημένο αντιπρόσωπο σέρβις.</li> </ol>
<b>Η μονάδα παρουσιάζει ασυνήθιστους κραδασμούς</b>	<ol style="list-style-type: none"> <li>1. Μηχανική βλάβη</li> </ol>	<ol style="list-style-type: none"> <li>1. Επικοινωνήστε με τον εξουσιοδοτημένο αντιπρόσωπο σέρβις.</li> </ol>
<b>Η φτερωτή δεν περιστρέφεται ελεύθερα</b>	<ol style="list-style-type: none"> <li>1. Υπολείμματα στην περιοχή της εισαγωγής αέρα.</li> <li>2. Μηχανική βλάβη.</li> </ol>	<ol style="list-style-type: none"> <li>1. Καθαρίστε τη μονάδα. Απομακρύνετε τα υπολείμματα.</li> <li>2. Επικοινωνήστε με τον εξουσιοδοτημένο αντιπρόσωπο σέρβις.</li> </ol>

**ΥΠΟΔΕΙΞΗ:** Σε άλλες βλάβες απευθυνθείτε στο κέντρο Σέρβις GARDENA. Επισκευές επιτρέπεται να εκτελούνται μόνο από τα κέντρα Σέρβις της GARDENA καθώς και από εξειδικευμένους εμπόρους που είναι εξουσιοδοτημένοι από την GARDENA.

## 7. ΤΕΧΝΙΚΑ ΣΤΟΙΧΕΙΑ

	Μονάδα	Τιμή ErgoJet 3000 (EJ3000) (κωδ. 9332)	Τιμή ErgoJet 2500 (EJ2500) (κωδ. 9334)
Κινητήρας – κατανάλωση ρεύματος	W	Max. 3000	Max. 2500
Τάση ηλεκτρικού δικτύου	V	220 – 240	220 – 240
Συχνότητα ηλεκτρικού δικτύου	Hz	50	50
Ροή αναρροφητήρα	l/s	170	170
Αναλογία για χορτολίπασμα		16:1	14:1
Ταχύτητα φυσητήρα	km/h	Max. 310	Max. 310
Βάρος φυσητήρα/αναρροφητήρα	kg	Max. 4,8	Max. 4,8
Χωρητικότητα σάκου υπολειμμάτων	l	45	45

	Μονάδα	Τιμή ErgoJet 3000 (EJ3000) (κωδ. 9332)	Τιμή ErgoJet 2500 (EJ2500) (κωδ. 9334)
Στάθμη ηχητικής πίεσης $L_{PA}^{1)}$	dB (A)	83 3,0	87 1,0
Στάθμη ηχητικής ισχύος $L_{WA}^{2)}$ μετρομημένη / εγγυημένη	dB (A)	99 / 102	102 / 103
Ταλάντωση χειρός-βραχίονα $a_{hw}^{1)}$	m/s <sup>2</sup>	< 3,92	< 2,7

Μέθοδος μέτρησης κατά το πρότυπο: <sup>1)</sup> EN 50636-2-100 <sup>2)</sup> RL 2000/14/EC / S.I. 2001 No.1701



**ΥΠΟΔΕΙΞΗ:** Η αναφερόμενη τιμή εκπομπής κραδασμών μετρήθηκε σύμφωνα με την τυποποιημένη μέθοδο ελέγχου και μπορεί να χρησιμοποιηθεί για τη σύγκριση ηλεκτρικών εργαλείων μεταξύ τους. Αυτή η τιμή μπορεί να χρησιμοποιηθεί επίσης για την προσωρινή αξιολόγηση της έκθεσης. Η τιμή εκπομπής κραδασμών μπορεί να διαφέρει κατά τη διάρκεια της πραγματικής χρήσης του ηλεκτρικού εργαλείου.

## 8. ΣΕΡΒΙΣ/ΕΓΓΥΗΣΗ

### Σέρβις:

Παρακαλούμε επικοινωνήστε με τη διεύθυνση στην πίσω σελίδα.

### Δήλωση εγγύησης:

Σε περίπτωση αξίωσης εγγύησης, δεν επιβαρύνεστε με χρεώσεις για τις παρεχόμενες υπηρεσίες.

Η GARDENA Manufacturing GmbH παρέχει για όλα τα γνήσια καινούργια προϊόντα GARDENA εγγύηση 2 ετών από την ημερομηνία της πρώτης αγοράς από τον αντιπρόσωπο, όταν τα προϊόντα χρησιμοποιούνται αποκλειστικά για ιδιωτική χρήση. Αυτή η εγγύηση κατασκευαστή δεν ισχύει για προϊόντα που έχουν αποκτηθεί στη δευτερογενή αγορά. Αυτή η εγγύηση αφορά σε σημαντικά ελαττώματα του προϊόντος που οφείλονται αποδεδειγμένα σε σφάλματα υλικού ή κατασκευής. Η παρούσα εγγύηση εκπληρώνεται με την παροχή ενός πλήρως λειτουργικού προϊόντος αντικατάστασης ή με τη δωρεάν επίσκεψη του ελαττωματικού προϊόντος. Διατηρούμε το δικαίωμα επιλογής. Αυτή η υπηρεσία ισχύει εφόσον πληρούνται οι παρακάτω προϋποθέσεις:

- Το προϊόν χρησιμοποιήθηκε για τον προβλεπόμενο σκοπό σύμφωνα με τις συστάσεις στις οδηγίες χειρισμού.
- Δεν επιχειρήθηκε άνοιγμα ούτε επισκευή του προϊόντος από τον αγοραστή ούτε από τρίτους.
- Για τη λειτουργία έχουν χρησιμοποιηθεί αποκλειστικά γνήσια GARDENA ανταλλακτικά και φθειρόμενα εξαρτήματα.
- Υποβολή του παραστατικού αγοράς.

Η φυσιολογική φθορά εξαρτημάτων και στοιχείων (π.χ., μαχαιριών, εξαρτημάτων στερέωσης μαχαιριών, στροβίλων, φωτιστικών μέσων, τραπεζοειδών και οδοντωτών μάντων, τροχών κύλισης, φίλτρων αέρα, μπουζί), οι οπτικές διαφοροποιήσεις, καθώς και τα φθειρόμενα και αναλώσιμα εξαρτήματα αποκλείονται από την εγγύηση.

Αυτή η εγγύηση κατασκευαστή περιορίζεται στην προμήθεια ανταλλακτικών και στην επισκευή σύμφωνα με τους προαναφερόμενους όρους. Άλλες αξιώσεις προς εμάς ως κατασκευάστρια εταιρεία, π.χ., για αποζημίωση, δεν αιτιολογούνται με βάση την εγγύηση κατασκευαστή. Είναι αυτονόητο ότι αυτή η εγγύηση κατασκευαστή **δεν** επηρεάζει τις νομικές και συμβατικές αξιώσεις εγγύησης έναντι του αντιπροσώπου/πωλητή.

Η εγγύηση κατασκευαστή υπόκειται στο δικαίωμα της Ομοσπονδιακής Δημοκρατίας της Γερμανίας.

Σε περίπτωση αξιώσεων εγγύησης στείλτε το ελαττωματικό προϊόν μαζί με ένα αντίγραφο του παραστατικού αγοράς και μια περιγραφή του σφάλματος με προπληρωμένα ταχυδρομικά τέλη στη διεύθυνση σέρβις της εταιρείας.

### Αναλώσιμα:


Ο σωλήνας φυσητήρα και οι σωλήνες αναρροφητήρα είναι αναλώσιμα εξαρτήματα και δεν καλύπτονται από την εγγύηση.

## RU Воздуходув/пылесос электрический

1. БЕЗОПАСНОСТЬ . . . . .	72
2. МОНТАЖ . . . . .	74
3. РАБОТА С ИНСТРУМЕНТОМ . . . . .	74
4. ХРАНЕНИЕ . . . . .	75
5. ТЕХНИЧЕСКОЕ ОБСЛУЖИВАНИЕ . . . . .	75
6. УСТРАНЕНИЕ НЕИСПРАВНОСТЕЙ . . . . .	75
7. ТЕХНИЧЕСКИЕ ДАННЫЕ . . . . .	76
8. СЕРВИС/ГАРАНТИЯ . . . . .	76



## Перевод оригинальных инструкций.

 Данное изделие может использоваться детьми возрастом от 8 лет и лицами с ограниченными физическими, сенсорными или умственными способностями или с недостаточным опытом и знаниями, если они будут работать под надзором, им будет разъяснен порядок безопасной работы с устройством и связанные с этим опасности. Не допускается игра детей с изделием. Детям не разрешается выполнять чистку и обслуживание устройства без надзора взрослых. Мы не рекомендуем пользоваться изделием детям младше 16 лет.


### Применение в соответствии с назначением:

#### Эксплуатация по назначению в качестве воздуходувки:

**Воздуходув/пылесос GARDENA** может использоваться в качестве воздуходувки для сметания мусора и скошенной травы с проездных путей, тротуаров, террас и пр., а также для выдувания скошенной травы, сена или листьев в кучи либо удаления мусора из углов, вокруг стыков или между кирпичами.

#### Эксплуатация по назначению в качестве пылесоса:

**Воздуходув/пылесос GARDENA** может использоваться в качестве пылесоса для сбора такого сухого мусора, как листва, трава, мелкие ветки и бумажные обрезки.

 **ОПАСНО! Опасность травмирования!**

→ В случае использования не по назначению данное изделие может представлять опасность. Необходимо соблюдать предупреждающие указания и инструкции по технике безопасности для обеспечения достаточной надежности и эффективности при эксплуатации изделия. Оператор несет ответственность за соблюдение предупреждающих указаний и инструкций, приведенных в данном руководстве и на изделии. Запрещено пользоваться изделием, если предоставленные производителем защитные элементы не находятся в правильном положении.

## 1. БЕЗОПАСНОСТЬ

Важно! Пожалуйста, внимательно прочитайте эту инструкцию по использованию и сохраните ее для чтения в дальнейшем.

### Символы на изделии:



Прочтите инструкцию по использованию.



#### ВЫКЛЮЧЕНИЕ:

Перед очисткой или проведением технического обслуживания извлеките вилку из розетки.



Не допускайте попадания под дождь.



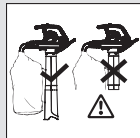
Рекомендуется надевать защитные очки и наушники. Следует помнить, что вы можете не услышать других людей, вошедших в рабочую зону.



Не допускайте приближения посторонних лиц.



В случае повреждения или запутывания шнура питания отсоедините вилку от сети питания.



В режиме всасывания использовать только с полностью смонтированной всасывающей трубой и закрытым на застёжку-молнию мусоросборником.



После выключения дождитесь полной остановки лопастей ротора.



Не работать с открытыми волосами, болтающимися украшениями или в свободной одежде.

### Общие меры предосторожности при работе с электроинструментом



**ПРЕДУПРЕЖДЕНИЕ:** прочитайте все меры предосторожности и инструкции. Несоблюдение предупреждающих указаний и инструкций может привести к удару электрическим током, пожару и/или тяжелым травмам.

#### Сохраните на будущее все инструкции и рекомендации.

Используемый в предупреждениях термин «электроинструмент» относится к Вашему работающему от сети электроинструменту (со шнуром).

#### 1) Безопасность в месте работы

- а) Это изделие не предназначено для использования лицами (включая детей) с ограниченными физическими или умственными способностями или с ограниченной способностью восприятия, а также лицами, не имеющими опыта работы с изделием и не ознакомившимися с его работой, за исключением случаев, когда они находятся под надзором лица, ответственного за их безопасность или получают указания, касающиеся работы с изделием, от этого лица. Дети должны находиться под надзором, для того, чтобы обеспечить, что они не играют с изделием. Местные законы могут ограничивать возраст оператора. Никогда не позволяйте пользоваться изделием детям или людям, не ознакомившимся с этими инструкциями. Электроинструменты в руках не обученных пользователей представляют опасность.
- б) Не допускайте приближения детей и посторонних лиц во время работы электроинструмента.  
*Отвлекаясь, Вы можете потерять управление.*
- в) Никогда не выдувайте мусор в направлении тех, кто наблюдает за Вашей работой.  
*Оператор или пользователь несут ответственность за аварии или опасные ситуации, угрожающие другим людям или их имуществу.*
- г) Место работы должно быть чистым и хорошо освещенным. Загрязнения или отсутствие освещения может стать причиной аварий.
- д) Запрещено пользоваться электроинструментами во взрывоопасных зонах, например, вблизи легковоспламеняющихся жидкостей, газов или пыли. Электроинструменты производят искры, которые могут зажечь пыль или пар.

#### 2) Электрическая безопасность

- а) Вилки электроинструмента должны соответствовать розетке. Запрещено менять конструкцию вилки. Не используйте переходники с заземленными (замкнутыми на землю) электроинструментами. Напряжение сети питания переменного тока должно соответствовать указанному на паспортной табличке изделия. Ни при каких обстоятельствах не подсоединяйте землю к какой-либо части изделия.  
*Отсутствие изменений в конструкции вилок и их соответствие розеткам снижает опасность поражения электрическим током.*
- б) Не допускайте физического прикосновения к заземленным поверхностям, например, трубам, радиаторам, плитам или холодильникам. Опасность поражения электрическим током повышается, если ваше тело заземлено.
- в) Не допускайте попадания электроинструментов под дождь или во влажную среду. Проникновение воды в электроинструмент повышает опасность поражения электрическим током.
- г) Не допускайте неправильного обращения со шнуром. Не переносите, не тяните и не выдергивайте электроинструмент из розетки за шнур. Не приближайте шнур к источникам тепла, маслу, острым углам или движущимся частям. Перед эксплуатацией проверьте отсутствие повреждений кабеля. Замените кабель при наличии признаков повреждения или износа. Не используйте газонокосилку, если электрические кабели повреждены или изношены. Немедленно отсоедините инструмент от электрической сети, если кабель разрезан или повреждена изоляция. Не дотрагивайтесь до электрического кабеля, пока инструмент не будет отсоединен от сети. Не чините разрезанный или поврежденный кабель. Замените его новым кабелем.  
*Поврежденный или спутанный кабель повышает опасность поражения электрическим током.*
- д) Электрический кабель необходимо размотать.  
*Смотанный кабель может перегреться и снизить производительность изделия. Всегда проявляйте осторожность при сматывании кабеля, следите за отсутствием перегибов.*
- е) Если вы работаете с электроинструментом на улице, применяйте специальный удлинительный шнур для уличного пользования с соединителем в соответствии с нормой IEC 60320-2-3.  
*Применение кабеля, предназначенного для уличного использования, снижает опасность поражения электрическим током.*
- ж) Если неизбежно требуется применение электроинструмента во влажной среде, используйте источник питания, защищенный устройством защитного отключения (УЗО). Мы рекомендуем использовать защитные выключатели, реагирующие на утечки тока, с номинальным током ≤ 30 mA. Даже с установленным устройством защиты от токов замыкания на землю не может быть гарантирована 100% безопасность и поэтому всегда необходимо следовать правилам безопасной работы. Проверьте Ваше

устройство защиты от токов замыкания на землю каждый раз, когда Вы его используете. Применение УЗО снижает опасность поражения электрическим током.

### 3) Индивидуальная защита

- а) Будьте бдительны, следите за своими действиями и проявляйте здравый смысл при работе с электроинструментом. Не пользуйтесь электроинструментом, если Вы чувствуете усталость или находитесь под воздействием наркотиков, алкоголя или медицинских препаратов.

*Мимолетное отвлечение внимания во время работы с электроинструментом может привести к тяжелым телесным повреждениям.*

- б) Используйте средства индивидуальной защиты. Всегда надевайте защитные очки и наушники. Рекомендуется носить маску для защиты от пыли. Применение в зависимости от обстоятельств таких средств защиты, как очки, наушники, пылезащитная маска, противоскользкая защитная обувь или каска снижает опасность получения телесных повреждений.

- в) Предупреждение непреднамеренного включения. Перед подключением к источнику питания, подъемом или переносом устройства убедитесь, что переключатель находится в выключенном положении. Если Вы несете электроинструмент, держа палец на переключателе, или подключаете электроинструмент к электропитанию, когда переключатель включен, риск аварии повышается.

- г) Не занимайте неудобное положение. Всегда сохраняйте равновесие и устойчиво ставьте ноги. На склонах будьте особенно осторожны, чтобы не поскользнуться, и носите обувь на нескользкой подошве. Не делайте шагов назад во время работы. Вы можете споткнуться. Ходите, никогда не бегите. Запрещено находиться на стремянке во время эксплуатации изделия.

*Это позволит лучше контролировать электроинструмент в случае возникновения непредвиденной ситуации.*

- д) Надевайте соответствующую одежду. Всегда надевайте подходящую одежду, перчатки и прочную обувь. Не надевайте свободную одежду или украшения. Не допускайте приближения волос, одежды и перчаток к движущимся частям. Свободная одежда, украшения или длинные волосы могут попасть в движущиеся части.

### 4) Эксплуатация и обслуживание электроинструмента

- а) Назначение и способ эксплуатации изделия должны соответствовать указаниям данного руководства. Всегда направляйте кабель назад, в отдалении от изделия. Не перегружайте электроинструмент. Используйте такой электроинструмент, который соответствует условиям применения. Правильно подобранный электроинструмент лучше и надежнее справится с задачей, соответствующей его конструктивным характеристикам.

- б) Проверяйте Ваш садовый пылесос ErgoJet перед каждым использованием. Запрещено работать с инструментом, если его переключатель не включается или не выключается. Вы должны знать, как быстро остановить работу изделия в экстренной ситуации. Любой электроинструмент с неработающим переключателем представляет опасность и требует ремонта.

- в) Крыльчатка продолжает вращаться даже после выключения изделия. Во избежание тяжелых травм в результате вращения лопаток крыльчатки двигатель должен остановиться, а лопатки перестать вращаться.

- г) Отключайте от сети электропитания:

- перед снятием или заменой всего блока мусоросборника;
- перед тем, как оставить изделие без присмотра на любое время;
- перед удалением засорения;
- перед проверкой, чисткой или выполнением каких-либо операций с инструментом;
- в случае нехарактерного вибрирования изделия. Сразу выполните осмотр. Чрезмерное вибрирование может нанести травмы;
- перед тем, как передать устройство другому человеку.

- д) Неиспользуемые электроинструменты должны находиться в недоступном для детей месте. Не позволяйте лицам, не ознакомленным с данным руководством по эксплуатации электроинструмента, работать с ним. Электроинструменты в руках не обученных пользователей представляют опасность.

- е) Электроинструменты требуют технического ухода. Проверяйте точность соединений и отсутствие заедания движущихся частей, отсутствие поломанных запчастей и иных неисправностей, которые могут нарушить работу электроинструмента. В случае повреждения почините электроинструмент перед очередным использованием. Держите все отверстия свободными от мусора. Ненадлежащий технический уход стал причиной многих аварий.

- ж) При работе с электроинструментом и принадлежностями руководствуйтесь данными указаниями, учитывая рабочие условия и задачи, которые нужно выполнить. Работайте с инструментом только при дневном или хорошем искусственном освещении. Применение электроинструмента не по назначению может создать опасные ситуации.

### 5) Техническое обслуживание и хранение

Сервисное обслуживание электроинструмента должны выполнять квалифицированные специалисты по ремонту оборудования с использованием только оригинальных запчастей.

*Это гарантирует сохранение безопасности электроинструмента.*

– Все гайки, болты и винты должны быть надежно затянуты с целью обеспечения безопасной работы изделия.

– Изношенные или поврежденные детали должны быть заменены в целях безопасности.

– Используйте только оригинальные запчасти и принадлежности.

– Регулярно осматривайте мусоросборник. В случае его износа или повреждения – замените.

– Храните в сухом, прохладном и недоступном для детей месте. Запрещено хранить на улице.

### Меры предосторожности при работе с воздуходувкой

- **Перед запуском устройства проверьте участок, где вы будете работать.** Удалите весь мусор и такие твердые предметы, как камни, стекло, проволока и т.п.: они могут стать причиной травмы или повреждений, оказавшись в процессе эксплуатации отброшенными напрямую или рикошетом в сторону.

- **Запрещено работать с устройством без применения рекомендованных аксессуаров.**

*Для применения устройства в качестве воздуходувки необходимо обязательно установить трубу с раструбом. Используйте только рекомендуемые насадки во избежание телесных повреждений.*

- **Не работайте с воздуходувкой возле сжигаемых листьев или хвороста, костров, мангалов, золы и пр.**

*Правильное использование воздуходувки не допустит распространения огня.*

- **Не помещайте никакие предметы в трубу с раструбом; необходимо всегда выдвигать мусор в сторону, где нет людей, животных, стекол и таких твердых объектов, как деревья, автомобили, стены и т.п.**

*Направленная воздушная струя может привести к отбрасыванию напрямую или рикошетом камней, грязи или палок, что может привести к травмированию людей или животных, повреждению стекол и нанесению иной ущерб.*

- **Запрещено использовать устройство для распыления химических продуктов, удобрений или других веществ.**

*Такое распыление может оказать токсическое воздействие.*

### Меры предосторожности при работе с пылесосом

- **Перед тем как открывать крышку всасывающего отверстия либо пытаться вставить или снять всасывающие трубы, остановите двигатель и отключите шнур-удлинитель.**

*Во избежание тяжелых травм в результате вращения лопаток крыльчатки двигатель должен остановиться, а лопатки перестать вращаться.*

- **Перед запуском устройства проверьте участок, где вы будете работать.**

*Из сборника или корпуса могут вылетать твердые предметы, представляющая опасность нанесения серьезных травм оператору или другим людям.*

- **Запрещено собирать пылесосом камни, гравий, металл, осколки стекла и пр.**

*Правильное применение устройства снижает опасность нанесения телесных повреждений и/или поломки устройства.*

- **Не производите попыток собрать пылесосом воду или другие виды жидкости.** Проникновение воды или другой жидкости в электроинструмент повышает опасность поражения электрическим током.

- **Запрещено работать с устройством без применения рекомендуемых аксессуаров.** Для применения устройства в качестве пылесоса необходимо обязательно установить всасывающие трубы и узел сборника. Убедитесь, что во время работы устройства заставка-молния сборника полностью закрыта во избежание вылета мусора. Используйте только рекомендуемые насадки.

- **Запрещено собирать пылесосом выброшенные спички, сигары, сигареты или пепел от костра, мангала, куч хвороста и пр.**

*Не допускайте ситуаций, в которых возможно возгорание сборника. Во избежание распространения огня не работайте с воздуходувкой вблизи сжигаемой листвы или хвороста, костров, мангалов, золы и пр.*

- **Обязательно надевайте наплечный ремень во время работы с пылесосом.**

*Это поможет сохранить управление над электроинструментом.*

- **Регулярно осматривайте всасывающие воздух отверстия, угольник трубы и всасывающие трубы, при этом устройство должно быть остановлено и отключено от электропитания.**

*Не допускайте скопления мусора в вентиляционных каналах и трубах: он может препятствовать должному выходу потока воздуха. Запрещена работа, если какое-либо отверстие закупорено. Не допускайте скопления пыли, ворса, волос и другого мусора, который может снизить интенсивность воздушного потока.*

### Дополнительные указания техники безопасности

**ОПАСНО!** Мелкие детали могут быть легко проглочены. Маленькие дети могут задохнуться, надев на голову полиэтиленовый пакет. Во время монтажа не подпускайте близко маленьких детей.

**ОПАСНО!** Это изделие создает во время работы электромагнитное поле. В определенных обстоятельствах это поле может повлиять на функционирование активных или пассивных медицинских имплантатов. Во избежание опасности возникновения ситуаций, которые могут привести к тяжелым или смертельным травмам, лица, пользующиеся медицинскими имплантатами, перед использованием этого изделия должны проконсультироваться со своим врачом и изготовителем имплантата.

## 2. МОНТАЖ



**ПРЕДУПРЕЖДЕНИЕ!** перед тем как открывать крышку всасывающего отверстия либо пытаться вставить или снять трубу с растубом или всасывающие трубы, остановите работу инструмента и отключите шнур-удлинитель.

Во избежание тяжелых травм в результате вращения лопаток крыльчатки двигатель должен остановиться, а лопатки перестать вращаться.

### Сборка для использования в качестве воздуходувки:

#### Установка нагнетательной трубки [Рис. А1]:

**ПРИМЕЧАНИЕ:** предохранительный выключатель не допустит включения устройства, если труба с растубом ① установлена неправильно.

1. Совместите пазы на нагнетательной трубке ① с пазами на выходном отверстии воздуходувки ②.
2. Задвиньте нагнетательную трубку ① на отверстие воздуходувки ②, пока она не защелкнет в правильном положении.  
Нагнетательная трубка крепится к выходному отверстию воздуходувки с помощью блокировочной кнопки на трубке ③.

Для снятия нагнетательной трубки ① нажмите блокировочную кнопку на трубке ③, одновременно стягивая нагнетательную трубку ①.

#### Установка крышки всасывающего отверстия [Рис. А2]:

**ПРИМЕЧАНИЕ:** предохранительный выключатель не допустит включения устройства, если крышка всасывающего отверстия ④ не закрыта на защелку.

1. Разместите крышку всасывающего отверстия ④ на нижнем отверстии садовой воздуходувки и поверните крышку всасывающего отверстия ④ по часовой стрелке до упора (байонетное крепление).
2. Затяните винт крепления ⑤.

Для снятия крышки всасывающего отверстия ④ ослабьте винт крепления ⑤, поверните крышку всасывающего отверстия ④ против часовой стрелки и снимите ее.

### Сборка для использования в качестве пылесоса:

#### Установка всасывающей трубки [Рис. А3/А4]:

**ВНИМАНИЕ!** Запрещается использовать пылесос ⑥, пока нижняя трубка ⑥а не будет установлена на верхнюю трубку ⑥б.

1. Совместите бороздки нижней ⑥а и верхней ⑥б трубок.
2. С усилием соедините трубки ⑥а / ⑥б, пока одна полностью не войдет в другую.

**ПРИМЕЧАНИЕ:** Предохранительный выключатель не допустит включения устройства, если всасывающие трубки ⑥ не установлены правильно.

3. Разместите всасывающую трубку ⑥ на нижнем отверстии садового пылесоса и поверните всасывающую трубку ⑥ по часовой стрелке до упора (байонетное крепление).
4. Затяните винт крепления ⑤.

Для снятия всасывающей трубки ⑥ ослабьте винт крепления ⑤, поверните всасывающую трубку ⑥ против часовой стрелки и снимите ее.

#### Крепление сборника [Рис. А5]:

**ПРИМЕЧАНИЕ:** предохранительный выключатель не допустит включения устройства, если угольник ⑦ не установлен правильно.

1. Совместите пазы на угольнике трубы ⑦ с пазами на выходном отверстии воздуходувки ②.
2. Задвиньте угольник ⑦ на отверстие воздуходувки ②, пока он не защелкнет в правильном положении.  
Угольник крепится к выходному отверстию воздуходувки с помощью блокировочной кнопки на трубке ⑧.
3. Прикрепите сборник ⑨ к петлям ⑩ на обеих всасывающих трубках ⑥.

Для снятия сборника ⑨ нажмите блокировочную кнопку на трубке ⑧, одновременно стягивая угольник ⑦.

#### Крепление наплечного ремня [Рис. А6]:

Для обеспечения дополнительной устойчивости при использовании устройства в качестве пылесоса в комплект поставки включен наплечный ремень. Прикрепите его к устройству перед началом работы. Защелкните крючок на крепежном элементе ⑪.

## 3. РАБОТА С ИНСТРУМЕНТОМ



**ПРЕДУПРЕЖДЕНИЕ!** во избежание серьезных травм по причине вылета мусора и/или контактирования крыльчатки запрещено пользоваться устройством, если трубки или сборник подсоединены неправильно.

Камни или мусор могут вылететь или отскочить и попасть в глаза и лицо, что может стать причиной повреждения глаз или других серьезных травм: всегда надевайте перчатки и защитные очки.

#### Кабель:

Необходимо использовать кабель сечением 1,00 мм<sup>2</sup> и максимальной длиной до 40 метров.

#### Максимальная мощность:

кабель сечением 1,00 мм<sup>2</sup>  
ErgoJet 3000 (EJ3000): 3000 Вт  
ErgoJet 2500 (EJ2500): 2500 Вт

Кабель питания и удлинитель можно приобрести в специализированном торговом центре. Кабель-удлинитель должен быть специально предназначен для уличного использования.

#### Подсоединение к устройству [Рис. О1/О2]:

**ВНИМАНИЕ!** Во избежание повреждения разъема кабель-удлинитель необходимо вставить в зажим кабеля.

1. Сначала сложите кабель-удлинитель в петлю ⑫, вставьте петлю в зажим кабеля ⑬ и до упора протяните кабель-удлинитель.
2. Соедините разъем устройства с кабелем-удлинителем.
3. Подключите кабель-удлинитель к сетевой розетке 230 В.

#### Запуск устройства [Рис. О3]:

##### Запуск:

→ Переключите выключатель ON/OFF (ВКЛ/ВЫКЛ) ⑭ в положение включения **ON**.  
Устройство запустится.

**ПРИМЕЧАНИЕ: Только для ErgoJet 3000 (EJ 3000):** скорость работы мотора можно повышать или снижать с помощью регулятора скорости ⑮.

**ПРЕДУПРЕЖДЕНИЕ!** Во избежание повреждения устройства пользуйтесь регулятором скорости только в режиме воздуходувки. НЕ производите попыток пользоваться регулятором скорости в режиме пылесоса. Снижение скорости при использовании устройства в качестве пылесоса может привести к накоплению мусора, остановке мотора и поломке инструмента.

##### Остановка:

→ Переключите выключатель ON/OFF (ВКЛ/ВЫКЛ) ⑭ в положение выключения **OFF**.  
Устройство остановится.

#### Положения при работе:

##### Режим воздуходувки [Рис. О4]:

Данное устройство может использоваться в качестве воздуходувки для сметания мусора и скошенной травы с проездных путей, тротуаров, террас и пр., а также для выдувания скошенной травы, сена или листьев в кучи либо удаления мусора из углов, вокруг стыков или между кирпичами.

##### Только для ErgoJet 3000 (EJ 3000):

Для повышения или снижения скорости работы мотора в режиме воздуходувки служит регулятор скорости.

Для направления воздушного потока направляйте трубу с раструбом вниз или в одну сторону.

Работать следует всегда вдали от твердых объектов, таких как стены, крупные камни, автомобили и заборы.

Чистку углов нужно начинать изнутри и двигаться наружу. Тем самым предотвращается накопление мусора, который может попасть вам в лицо. Соблюдайте осторожность при работе рядом с растениями. Воздушный поток может повредить хрупкие растения.

##### Режим пылесоса [Рис. О5]:

Данное устройство может использоваться в качестве пылесоса для сбора такого сухого мусора, как листва, трава, мелкие ветки и бумажные обрезки.

Оптимальная производительность в режиме пылесоса достигается, когда устройство работает на высокой скорости.

Работая с пылесосом, медленно перемещайтесь над мусором назад и вперед. Старайтесь не направлять устройство на кучу мусора, так как это может привести к засору.



Для улучшения результата удерживайте трубку пылесоса на расстоянии около 2,5 см (одного дюйма) над землей.



**ПРЕДУПРЕЖДЕНИЕ!** в случае засора устройства остановите его работу и отключите шнур-удлинитель. Подождите, пока вращение крыльчатки полностью остановится, после чего снимите всасывающие трубы. Осторожно очистите всасывающее отверстие от застрявшего в нем мусора.

Это снизит вероятность нанесения телесных повреждений крыльчаткой.

## 4. ХРАНЕНИЕ

### Завершение работы:

Перед помещением на хранение выньте вилку устройства из розетки, храните в недоступном для детей месте.

1. Остановите работу устройства и отключите его от сети электропитания.
2. Перед помещением на хранение или транспортировкой дайте мотору остыть.
3. Устройство должно храниться со всеми защитными приспособлениями, установленными должным образом. Поместите устройство таким образом, чтобы ни один острый предмет не мог случайно стать причиной серьезной травмы.

### Зимнее содержание:

В конце сезона или если устройство не будет использоваться в течение более 30 дней, подготовьте его надлежащим образом к хранению.

Если предполагается хранить воздухоудку длительный период времени:

1. Остановите работу устройства и отключите его от сети электропитания.
2. Почистите всё устройство перед длительным хранением.
3. Откройте крышку всасывающего отверстия и очистите его от накопившейся грязи, травы или мусора. Осмотрите воздухоудку и все трубки. Закройте и убедитесь, что крышка защелкнута.
4. Мягкой щеткой удалите мусор с вентиляционных и всасывающих воздух отверстий. Не используйте воду.
5. Храните устройство и шнур-удлинитель в хорошо проветриваемом месте, по возможности накройте во избежание скапливания пыли и грязи. Не накрывайте полиэтиленом. Он не дышит и может привести к образованию конденсата, возможному ржавлению и коррозии.
6. Проверьте все устройство на наличие ослабленных винтов. Замените все поврежденные, поломанные или изношенные детали.
7. Снимите трубку(-ки) для более удобного хранения.

### Утилизация:

(согласно Директивы 2012/19/EC/S.I. 2013 No. 3113)



Не допускается выбрасывать изделие с обычным бытовым мусором. Его необходимо утилизировать в соответствии с действующими местными предписаниями по защите окружающей среды.

### ВАЖНО!

→ Утилизируйте изделие через местный пункт приемки вторсырья.

## 5. ТЕХНИЧЕСКОЕ ОБСЛУЖИВАНИЕ



**ПРЕДУПРЕЖДЕНИЕ!** перед осуществлением каких-либо проверок, сменой принадлежностей или выполнением технического обслуживания остановите работу устройства и отключите шнур-удлинитель.

Подобные меры предосторожности снижают опасность непреднамеренного включения электроинструмента.

### ПЕРЕД КАЖДЫМ ИСПОЛЬЗОВАНИЕМ

#### Проверка на наличие не затянутых крепежных элементов и деталей:

Все гайки, болты и винты должны быть надежно затянуты с целью обеспечения безопасной работы изделия. Убедитесь в правильной сборке всех деталей.

- Крышка всасывающего отверстия
- Труба с раструбом
- Всасывающие трубы
- Сборник

#### Проверка на наличие поврежденных или изношенных деталей:

Для выполнения замены поломанных или изношенных деталей обращайтесь в официальный сервисный центр.

- Выключатель ON/OFF (ВКЛ/ВЫКЛ): проверьте правильность работы выключателя, переключив его в положение OFF (ВЫКЛ.). Убедитесь в том, что мотор остановился; затем запустите мотор снова и продолжите проверку.
- Крышка всасывающего отверстия: прекратите пользование устройством, если данная крышка правильно не защелкивается или имеет какие-либо повреждения.

### ПОСЛЕ КАЖДОГО ИСПОЛЬЗОВАНИЯ

#### Проверка и чистка устройства и нанесенных табличек/надписей:



#### ОПАСНО! Поражение электротоком!

Не очищайте вентиляционные прорези еталлическими предметами.

- После каждого пользования проверьте полностью все устройство на наличие неисправных или плохо закрепленных деталей. Протрите устройство влажной тканью.
- Протрите устройство чистой сухой тряпкой.

#### Очистите сборник:

**ВАЖНО!** НЕОБХОДИМО УДАЛЯТЬ МУСОР ИЗ СБОРНИКА НАДЛЕЖАЩИМ ОБРАЗОМ.

- Во избежание повреждения и загромождения потока воздуха правильно удаляйте мусор из сборника и осуществляйте его техническое обслуживание.
- Каждый раз в конце работы снимайте сборник с устройства и удаляйте из него мусор. Перед помещением на хранение обязательно удалите все содержимое из сборника (траву, листву и пр.).
- Раз в год промывайте сборник. Снимите его с воздухоудки и выверните. Промойте сборник водой из шланга. Повесьте его и дайте полностью высохнуть перед последующим применением.



**ПРЕДУПРЕЖДЕНИЕ!** в случае засора устройства остановите его работу и отключите шнур-удлинитель. Подождите, пока вращение крыльчатки полностью остановится, после чего снимите всасывающие трубы. Осторожно очистите всасывающее отверстие от застрявшего в нем мусора.

Это снизит вероятность нанесения телесных повреждений крыльчаткой.

#### Удаление предмета из всасывающего отверстия:

1. Снимите всасывающие трубы.
2. Осторожно очистите область всасывающего отверстия. Удалите весь мусор с крыльчатки.
3. Проверьте отсутствие на ней трещин. При наличии трещин или повреждений не пользуйтесь устройством. Обратитесь в официальный сервисный центр для замены деталей. Не производите попыток самостоятельного ремонта.

## 6. УСТРАНЕНИЕ НЕИСПРАВНОСТЕЙ



**ПРЕДУПРЕЖДЕНИЕ!** перед выполнением рекомендуемых ниже действий всегда останавливайте устройство и отсоединяйте шнур-удлинитель, за исключением только тех случаев, когда способ устранения неисправности требует функционирования устройства.

Во избежание тяжелых травм в результате вращения лопаток крыльчатки двигатель должен остановиться, а лопатки перестать вращаться.

Проблема	Возможная причина	Устранение
<b>Устройство не работает</b>	1. Выключатель находится в выключенном положении OFF (0).	1. Переключите выключатель во включенное положение ON (I).
	2. Шнур-удлинитель не подключен.	2. Подсоедините шнур-удлинитель.
	3. Сработал автоматический выключатель или перегорел предохранитель.	3. Восстановите работоспособность автоматического выключателя или предохранителя.
	4. Неправильно установлена труба с раструбом, угольник и/или всасывающая труба.	4. Проверьте установку трубы.
	5. Сборник заполнен.	5. Очистите сборник.
	6. Механическая неисправность.	6. Обратитесь в официальный сервисный центр.
<b>Нехарактерное вибрирование устройства</b>	1. Механическая неисправность.	1. Обратитесь в официальный сервисный центр.
<b>Не происходит свободное вращение крыльчатки</b>	1. Мусор в области всасывающего отверстия.	1. Почистите устройство. Удалите мусор.
	2. Механическая неисправность.	2. Обратитесь в официальный сервисный центр.



**УКАЗАНИЕ:** В случае других неисправностей, пожалуйста, обращайтесь в свой GARDENA сервисный центр. Ремонт разрешается производить только в GARDENA сервисных центрах, а также у дилеров, авторизованных в GARDENA.

## 7. ТЕХНИЧЕСКИЕ ДАННЫЕ

	Величина	Значение ErgoJet 3000 (EJ3000) (арт. 9332)	Значение ErgoJet 2500 (EJ2500) (арт. 9334)
<b>Потребляемая мощность мотора</b>	Вт	макс. 3000	макс. 2500
<b>Напряжение сети</b>	В	220 – 240	220 – 240
<b>Частота сети</b>	Гц	50	50
<b>Расход воздуха при всасывании</b>	л/с	170	170
<b>Коэффициент мульчирования</b>		16:1	14:1
<b>Скорость воздуходува</b>	км/ч	макс. 310	макс. 310
<b>Масса воздуходувки/пылесоса</b>	кг	макс. 4,8	макс. 4,8
<b>Вместимость мусоросборника</b>	л	45	45
<b>Уровень звукового давления <math>L_{PA}^{(1)}</math></b>	дБ(A)	83	87
<b>Погрешность <math>K_{PA}</math></b>		3,0	1,0
<b>Уровень звуковой мощности <math>L_{WA}^{(2)}</math> измеренный / гарантированный</b>	дБ(A)	99 / 102	102 / 103
<b>Колебание рука-плечо <math>a_{vw}^{(1)}</math></b>	м/с <sup>2</sup>	< 3,92	< 2,7

Метод измерения согласно: <sup>1)</sup> EN 50636-2-100 <sup>2)</sup> RL 2000/14/EC / S.I. 2001 No.1701



**УКАЗАНИЕ:** Приведенное значение вибромиссии было измерено в соответствии со стандартным методом испытаний и может использоваться при сравнении электроинструментов друг с другом. Это значение может использоваться также для предварительной оценки экспозиции. Значение вибромиссии может изменяться во время реального использования электроинструмента.

## 8. СЕРВИС/ГАРАНТИЯ

### Сервис:

Пожалуйста, обратитесь по адресу, приведенному на обратной стороне.

### Гарантийные обязательства:

В случае гарантийной рекламации с вас не взимается плата за предоставленные услуги.

GARDENA Manufacturing GmbH гарантирует надлежащую работу всех новых оригинальных изделий GARDENA в течение 2 лет с даты первой покупки у дилера при условии использования изделия исключительно для личных целей. Гарантия изготовителя не распространяется на изделия, приобретенные на вторичном

рынке. Данная гарантия распространяется на все существенные недостатки изделия, которые доказательно связаны с ошибками в материалах или производстве. Гарантия подразумевает предоставление полностью функционирующего изделия на замену или ремонт неисправного изделия, отправленного нам бесплатно; мы оставляем за собой право выбирать один из двух вариантов по своему усмотрению. Данная услуга предоставляется при соблюдении следующих условий:

- Изделие использовалось по назначению в соответствии с рекомендациями в руководстве по эксплуатации.
- Ни покупатель, ни третье лицо не пытались вскрывать или ремонтировать изделие.
- При эксплуатации использовались только оригинальные запасные и изнашиваемые детали GARDENA.
- Предоставление товарного чека.

Из гарантии исключены нормальный износ деталей и компонентов (например, ножей, деталей крепления ножей, турбин, осветительных приборов, клиновых и зубчатых ремней, рабочих колес, свечей зажигания), изменения внешнего вида, а также изнашиваемые и расходные детали.

Данная гарантия изготовителя ограничивается заменой и ремонтом некондиционного товара на указанных выше условиях. Гарантия изготовителя не может быть основанием для выдвижения иных претензий, например, на возмещение ущерба. Данная гарантия изготовителя, естественно, не затрагивает законные и договорные гарантийные требования в отношении дилера/продавца.

Гарантия изготовителя регулируется правом Федеративной Республики Германия.

В гарантийном случае, пожалуйста, оплатите необходимые почтовые сборы и вышлите дефектное изделие вместе с копией товарного чека и описанием неисправностей по адресу сервисной службы GARDENA.

### Изнашиваемые детали:

Нагнетательная трубка и всасывающие трубки считаются подверженными износу деталями и не входят в объем гарантийного обслуживания.

### Инструкции производителя для Российской Федерации

**Изготовитель:** GARDENA Germany AB,  
PO Box 7454, S-103 92 Stockholm, Sweden  
Страна изготовления указана на товаре.

### Официальный импортер на территорию России:

ООО «Хускварна»,  
141400, Московская область, г. Химки,  
ул. Ленинградская, владение 39,  
строение 6,  
помещение № OB02\_04



### Серийный номер: 2103K

21*	03	K
Год выпуска	Дата месяца выпуска	11-й серии (индекс производства)

\* Последние две цифры года выпуска 2021 (третий и четвертый знак).

## SL Puhalik/sesalnik

1. VARNOST	77
2. MONTAŽA	78
3. UPORABA	79
4. SHRANJEVANJE	79
5. VZDRŽEVANJE	79
6. ODPRAVLJANJE NAPAK	80
7. TEHNIČNI PODATKI	80
8. SERVIS/GARANCIJA	80

### Prevod izvirnih navodil.



Otroci od 8 let starosti naprej ter osebe z omejenimi fizičnimi, zaznavnimi ali duševnimi sposobnostmi ali

s pomanjkljivimi izkušnjami ter znanjem ta izdelek smejo uporabljati le, če jih pri tem nekdo nadzoruje ali so dobili navodila o varni uporabi izdelka in razumejo nevarnosti, ki izhajajo iz njene uporabe. Otroci se ne smejo igrati z izdelkom. Otroci ne smejo izvajati čiščenja in vzdrževanja v obsegu za uporabnike, če pri tem niso pod nadzorom. Uporabo izdelka priporočamo šele pri mladostnikih od starosti 16 let naprej.

#### Predvidena uporaba:

##### Pravilna uporaba puhalnika:

**GARDENA Puhalik / sesalnik** se lahko uporablja kot puhalnik za pometanje smeti ali ostankov trave na cestah, pločnikih, dvoriščih itd. in za razpihanje ostankov trave, slame ali listja na kupe oz. za odstranjevanje smeti iz vogalov, okoli stičnih mest ali med opekami.

##### Pravilna uporaba sesalnika:

**GARDENA Puhalik / sesalnik** se lahko uporablja kot sesalnik za pobiranje suhega materiala, kot so listi, trava, manjše vejice ali koščki papirja.



#### NEVARNOST! Telesne poškodbe!

→ Izdelek je lahko nevaren, če se ne uporablja pravilno. Za zagotovitev varne in učinkovite uporabe izdelka upoštevajte opozorila in varnostna navodila. Uporabnik mora upoštevati opozorila in navodila, ki so zapisana v priložniku in na izdelku. Nikoli ne uporabljajte izdelka, če ščitniki, ki jih je dobavil proizvajalec, niso v pravilnem položaju.

## 1. VARNOST

Pomembno! Skrbno preberite navodila za uporabo in jih shranite za poznejše branje.

#### Simboli na izdelku:



Preberite navodila za uporabo.



#### IZKLOP:

Pred čiščenjem ali vzdrževanjem vtič izvlecite iz omrežne vtičnice.



Enote ne izpostavljajte dežju.



Priporočamo uporabo zaščitnih slušalk in očal. Upoštevati morate, da mogoče ne boste slišali drugih oseb, ki bi se približale delovnemu območju.



Opazovalci se ne smejo zadrževati v bližini naprave.



Če je napajalni kabel poškodovan ali zavozlan, izvlecite vtič.



Pri delovanju sesanja napravo uporabljajte samo s popolnoma nameščeno sesalno cevjo in zaprto zbiralo vrečko.



Po izklopu počakajte, da se krila rotorja povsem zaustavijo.



Naprave ne uporabljajte z razpuščenimi lasmi, prosto visečim nakitom ali ohlapnimi oblačili.

#### Splošna varnostna opozorila za električno orodje



**OPOZORILO:** Preberite vsa varnostna opozorila in vsa navodila. Neupoštevanje opozoril in navodil lahko povzroči udar električnega toka, požar in/ali težje telesne poškodbe.

Vsa opozorila in navodila shranite za kasnejšo uporabo. Izraz "električno orodje" v opozorilih se nanaša na električno orodje, ki ga napaja omrežna napetost.

#### 1) Varnost delovnega območja

a) Tega izdelka ne smejo uporabljati osebe z zmanjšanimi fizičnimi, zaznavnimi ali mentalnimi sposobnostmi (vključno z otroci), razen če jih glede uporabe pouči ali pri uporabi nadzoruje oseba, ki je odgovorna za njihovo varnost. Otroke je treba nadzorovati, da se ne bi z izdelkom igrali. Starost uporabnika lahko omejujejo lokalni predpisi. Nikoli ne dopustite, da bi izdelek uporabljali otroci ali ljudje, ki niso seznanjeni z navodili za uporabo.

*Električna orodja so nevarna, če jih uporablja neizurjena oseba.*

b) Otroci in opazovalci naj bodo v času dela z orodjem na varni razdalji. Zunanje motnje lahko povzročijo izgubo nadzora.

c) Nikdar ne pihajte odpadkov v smeri opazovalcev.

*Upravljalavec oz. uporabnik je odgovoren za nesreče ali nevarnosti, povzročene drugim osebam ali njihovi lastnini.*

d) Delovno območje naj bo čisto in dobro osvetljeno.

*V neurejenih ali temnih prostorih je večja možnost nesreče.*

e) Električnega orodja ne uporabljajte v eksplozivnem ozračju, npr. ob prisotnosti vnetljivih tekočin, plinov ali prahu.

*Električno orodje povzroča iskre, ki lahko vžgejo vnetljiv prah ali hlape.*

#### 2) Električna varnost

a) Vtič električnega orodja mora ustrezati vtičnici. Vtiča na noben način ne spreminjajte. Pri ozemljenih električnih orodjih ne uporabljajte adapterjev. Uporabljajte samo izmenično omrežno napajanje z nape-tostjo, ki je navedena na nalepki na izdelku. Nikoli ne sme biti ozemljitev priključena na katerikoli del izdelka. Nespremenjeni vtiči in ustrezne vtičnice zmanjšajo nevarnost udara električnega toka.

b) Izogibajte se dotiku ozemljenih površin, kot so vodovodna napeljava, radiatorji, štedilniki in hladilniki.

*Pri ozemljenem telesu se poveča nevarnost udara električnega toka.*

c) Električnega orodja ne izpostavljajte dežju ali vlažnemu okolju.

*Voda, ki pride v električno orodje, poveča nevarnost udara električnega toka.*

d) Pazite na priključni kabel. Priključnega kabla ne uporabljajte za prenašanje, vlečenje ali izklapljanje električnega orodja. Priključnega kabla ne izpostavljajte vročini, olju, predmetom z ostrimi robovi ali gibljivim delom. Pred uporabo preverite kabel glede morebitnih poškodb. Če so na kablu vidni znaki poškodb ali staranja, ga zamenjajte. Vrtnega sesalnika ne uporabljajte, če so električni kabli poškodovani ali obrabljeni. Takoj izključite električni tok če je kabel prerezan ali je poškodovana izolacija. Ne dotikajte se električnega kabla dokler ne izključite električnega toka. Prerezan ali poškodovan kabel ne popravljajte. Zamenjajte ga z novim.

*Poškodovan ali prepleten kabel poveča nevarnost udara električnega toka.*

e) Električni kabel mora biti odvit. Naviti kabli se lahko pregrejejo in s tem poslabšajo učinkovitost izdelka. Kabel vedno navijajte previdno, da se ne preplete.

f) Pri uporabi električnega orodja na prostem uporabljajte podaljšek, ki je primeren za zunanjo uporabo z nameščeno spojnico v skladu z IEC 60320-2-3.

*Uporaba primernega podaljška zmanjša nevarnost udara električnega toka.*

g) Če se ne morete izogniti delu z električnim orodjem v vlažnem okolju, uporabite napajanje, ki je zavarovano z zaščitno napravo na diferenčni tok. Priporočamo uporabo stikala za napačni tok z nazivno vrednostjo napačnega toka ≤ 30 mA. Tudi z uporabo varnostne naprave 100% varnost ne more biti zagotovljena, zato se pri vsaki uporabi kosilnice držite navodil za varno delo. Neoporečnost varnostne naprave R.C.D. preverite pred vsako uporabo. Uporaba zaščitne naprave na diferenčni tok zmanjša nevarnost udara električnega toka.

#### 3) Osebna varnost

a) SPRI delu z električnim orodjem bodite pozorni in uporabljajte zdrav razum. Električnega orodja ne uporabljajte, kadar ste utrujeni oz. pod vplivom drog, alkohola ali zdravil. Trenutek nepazljivosti pri delu z električnim orodjem lahko povzroči resno telesno poškodbo.

b) Uporabljajte osebno zaščitno opremo. Vedno nosite zaščitna očala in zaščitne slušalke. Zaradi preprečitve vdihavanja prahu, Vam priporočamo uporabo zaščitne maske za usta in nos.

*Namenska uporaba zaščitne opreme (kot so zaščitna očala, zaščitne slušalke, protiprašna maska, nehrseča zaščitna obutev ali zaščitno pokrivalo) zmanjša število telesnih poškodb.*

c) Preprečite nenamerni vklop. Pred priključitvijo na napajalno napetost, dviganjem ali pred prenašanjem orodja preverite, če je stikalo izključeno. Prenašanje električnega orodja s prstom na stikalo ali priklop električne napetosti na električno orodje z vključenim stikalom poveča možnost nesreče.

d) Z orodjem ne segajte predaleč. Vedno zanesljivo stopajte in pazite na ravnotežje. Na pobočjih morate biti še zlasti previdni in nositi obuvila, ki ne drsijo. Med košnjo ne hodite vzvratno, lahko se spotaknete. S kosilnico hodite počasi, ne tekajte. Med uporabo izdelka ne uporabljajte lestev.

*To zagotavlja boljše kontrolo orodja v nepričakovanih situacijah.*

e) Primerno se oblecite. Vedno nosite ustrezno obleko, rokavice in močne čevlje. Ne nosite ohlapnih oblačil ali nakita. Las, obleke in rokavic ne približujte gibljivim delom.

*Ohlapna oblačila, nakit ali dolgi lasje se lahko zapletejo v gibljive dele.*

#### 4) Uporaba in vzdrževanje električnega orodja

a) Izdelek uporabljajte samo na način in za funkcije, opisane v teh navodilih. Kabel naj bo vedno usmerjen nazaj, v stran od izdelka. Električnega orodja ne preobremenjujte. Uporabljajte ustrezno orodje. Delo z ustreznim orodjem je učinkovitejše in varnejše, če ga uporabljate do predpisane obremenitve.



- b) **Pred uporabo se vedno prepričajte, da je sesalec varen za obratovanje. Električnega orodja ne uporabljajte, če ga ni možno vključiti in izključiti s stikalom. Poznati morate postopek hitre zaustavitve izdelka v sili.** *Električno orodje, ki ga ni mogoče vklopiti in izklopiti s stikalom, je nevarno in ga je potrebno popraviti.*
- c) **Rotor se vrti še nekaj časa po izklopu naprave.** *Motor mora biti zaustavljen, lopatice rotorja pa se ne smejo več vrteti, da ne pride do težjih poškodb zaradi vrtečih lopatic.*
- d) **Napravo izklopite iz omrežne napetosti:**
- pred odstranjevanjem ali zamenjavo povsem sestavljene zbiralne vrečke;
  - pred zapuščanjem naprave brez nadzora za poljuben čas;
  - pred odstranjevanjem blokade;
  - pred preverjanjem, čiščenjem ali delu na napravi;
  - če začne izdelek neobičajno vibrirati. Takoj preverite. Premočno vibriranje lahko povzroči telesne poškodbe.
  - preden napravo izročite drugi osebi.
- e) **Električno orodje hranite izven dosega otrok ter ne dovolite uporabe orodja ljudem, ki niso seznanjeni z navodili za uporabo in z delovanjem orodja.** *Električna orodja so nevarna, če jih uporablja neizurjena oseba.*
- f) **Orodje redno vzdržujte. Preverite morebitno ukrivljenost ali neravnost gibljivih delov, razpoke na sestavnih delih ter katerokoli drugo stanje, ki lahko vpliva na delovanje električnega orodja. Električno orodje v primeru poškodbe odnesite v popravilo. Vsi vstopi za zrak naj bodo čisti.** *Veliko nesreč se pripeti zaradi slabo vzdrževanega orodja.*
- g) **Električno orodje in opremo uporabljajte v skladu s temi navodili. Pri tem upoštevajte trenutne delovne pogoje in delo, ki ga morate opraviti. Orodje uporabljajte samo pri dnevni svetlobi ali dobri razsvetljavi.** *Nenamenska uporaba električnega orodja lahko pripelje do nevarnih situacij.*

### 5) Vzdrževanje in shranjevanje

**Električno orodje naj popravlja samo strokovno usposobljena oseba z uporabo identičnih nadomestnih delov.**

*Tako zagotovite, da se ohrani varnost električnega orodja.*

- Vse matice, sorniki in vijaki morajo biti dobro priti, da so zagotovljeni varni pogoji delovanja.
- Zaradi varnosti zamenjajte obrabljene ali poškodovane dele.
- Uporabljajte samo originalne nadomestne dele in opremo.
- Redno pregledujte zbiralno vrečko. Če se zbiralna vrečka obrabi ali poškoduje, jo zamenjajte.
- Enoto hranite v suhem, hladnem prostoru, izven dosega otrok. Ne shranjujte je na prostem.

### Varnostna opozorila za pihalnik

- **Pred vklopom enote preverite delovno območje.** *Odstranite vse smeti in trde predmete, npr. skale, steklo, žico ipd., ki se med delovanjem lahko odbijejo, izvržejo ali na drug način povzročijo poškodbo oseb ali okvaro orodja.*
- **Enote nikoli ne zaženite brez priključene ustrezne opreme.** *Ko enoto uporabljate kot pihalnik, vedno namestite cev pihalnika. Uporabljajte samo priporočene priključke, da preprečite poškodbe.*
- **Pihalnika ne uporabljajte v bližini gorečega listja ali dračja, ognjišč, žarov, pepelnikov itd.** *S pravilno uporabo pihalnika pomagata pri izogibanju razširjanju požara.*
- **V cevi pahalnika nikoli ne vstavljajte predmetov. Smeti, ki jih razpihate, vedno usmerite stran od ljudi, živali, stekel in masivnih predmetov, kot so drevesa, avtomobili, stene itd.** *Moč izpihanega zraka lahko povzroči izmet ali odboj kamnov, umazanje oz. palic in povzroči poškodbe ljudi ali živali, razbije steklo ali povzroči drugačne poškodbe.*
- **Orodja nikoli ne uporabljajte za razprševanje kemikalij, umetnih gnojil ali drugih snovi.** *Na ta način preprečite razprševanje strupenih snovi.*

### Varnostna opozorila za sesalnik

- **Pred odpiranjem vratc za dovod zraka ali pred vstavljanjem oz. odstranjevanjem sesalnih cevi zaustavite motor in odklopite podaljšek.** *Motor mora biti zaustavljen, lopatice rotorja pa se ne smejo več vrteti, da ne pride do težjih poškodb zaradi vrtečih lopatic.*
- **Pred vklopom enote preverite delovno območje.** *Trdi predmeti se lahko izvržejo skozi zbiralno vrečko ali ohišje in postanejo nevarni izstrelki, ki lahko povzročijo težje telesne poškodbe uporabnika ali drugih oseb.*
- **Ne sesajte kamnov, proda, kovine, zlomljenega stekla itd.** *S pravilno uporabo enote se zmanjša možnost telesnih poškodb in/ali poškodb enote.*
- **Ne poskušajte sesati vode ali drugih tekočin.** *Voda ali druge tekočine, ki pridejo v električno orodje, povečajo nevarnost udara električnega toka.*
- **Enote nikoli ne zaženite brez priključene ustrezne opreme.** *Ko enoto uporabljate kot sesalnik, vedno namestite sesalne cevi in sestav zbiralne vrečke. Med delovanjem enote mora biti sestav zbiralne vrečke povsem zaprt, da se prepreči izmet smeti. Uporabljajte samo priporočene priključke.*
- **Ne sesajte odvrženih vžgalic, cigar, cigaret ali pepela iz ognjišč, žarov, gorečega dračja itd.** *Izogibajte se situacijam, ki bi lahko povzročile vžig zbiralne vrečke.* *Pihalnika ne uporabljajte v bližini gorečega listja ali dračja, ognjišč, žarov, pepelnikov itd., da preprečite razširjanje ognja.*
- **Pri sesanju vedno uporabljajte naramni pas.** *To zagotavlja boljši nadzor električnega orodja.*
- **Odprtine za vstopni zrak, cevno koleno in sesalne cevi redno preverjajte – vedno pri zaustavljeni enoti, odklopljeni od električne napetosti.** *V zračnih odprtinah in ceveh se ne smejo nabirati smeti, ki lahko preprečijo*

*ustrezen pretok zraka. Enote ne uporabljajte, če je blokirana katerakoli odprtina. Odstranite prah, vlakna, lase in vse, kar bi lahko zmanjšalo pretok zraka.*

### Dodatni varnostni napotki

**NEVARNOST! Manjše dele je mogoče preprosto pogoltniti. Pri plastičnih vrečkah obstaja nevarnost zadušitve majhnih otrok. Majhni otroci naj se vam med montažo ne približujejo.**

**NEVARNOST! Ta izdelek med delovanjem povzroči nastanek elektromagnetnega polja. To polje lahko pod določenimi pogoji učinkuje na delovanje aktivnih ali pasivnih medicinskih vsadkov. Da je izključena nevarnost v situacijah, ki bi lahko privedle do težkih ali smrtnih telesnih poškodb, naj se osebe z medicinskim vsadkom pred uporabo tega izdelka posvetujejo s svojim zdravnikom in proizvajalcem vsadka.**

## 2. MONTAŽA



**OPOZORILO! Pred odpiranjem vhodnega pokrova oz. pred namestitvijo ali odstranjevanjem cevi pihalnika ali sesalnih cevi zaustavite enoto in odklopite podaljšek.**

*Motor mora biti zaustavljen, lopatice rotorja pa se ne smejo več vrteti, da ne pride do težjih poškodb zaradi vrtečih lopatic*

### Sestavljanje za funkcijo pihanja:

**Namestitev cevi pihalnika [sl. A1]:**

**OPOMBA:** Varnostno stikalo preprečuje zagon enote, če cev pihalnika ① ni pravilno nameščena.

1. Uto re na cevi pihalnika ① poravnajte z utorji na izhodni odprtini pihalnika ②.
2. Cev pihalnika ① potisnite v izhodno odprtino ②, dokler se ne zaskoči. *Cev pihalnika je na izhodno odprtino pritrjena z zaskočnim sprostitvenim gumbom ③.*

Za odstranitev cevi pihalnika ① pritisnite zaskočni sprostitveni gumb cevi ③ in sočasno izvlecite cev pihalnika ①.

### Namestitev pokrova sesalne odprtine [sl. A2]:

**OPOMBA:** Varnostno stikalo preprečuje zagon enote, če vhodni pokrov ④ ni dobro zaprt.

1. Pokrov sesalne odprtine ④ položite na spodnjo odprtino vrtnega pihalnika, nato pa pokrov sesalne odprtine ④ obrnite v smeri vrtenja urinih kazalcev do prislona (bajonetna namestitve).
2. Zategnite pritrilni vijak ⑤.
2. Za odstranitev pokrova sesalne odprtine ④, sprostite pritrilni vijak ⑤, obrnite pokrov sesalne odprtine ④ v nasprotni smeri vrtenja urinih kazalcev, nato pa ga odstranite.

### Sestavljanje za funkcijo sesanja:

**Namestitev cevi sesalnika [sl. A3/A4]:**

**POZOR!** Sesalnika ⑥ ne uporabljajte, če spodnja cev ⑥ ni nameščena na zgornjo cev ⑥.

1. Zvar spodnje cevi ⑥ poravnajte s tistim na zgornji cevi ⑥.
2. Cevi ⑥/⑥ potisnite skupaj, da se popolnoma stikata.

**OPOMBA:** Varnostno stikalo preprečuje neželen zagon enote če vakuumski cevi ⑥ nista pravilno nameščeni.

3. Sesalno cev ⑥ položite na spodnjo odprtino vrtnega sesalnika, nato pa sesalno cev ⑥ obrnite v smeri vrtenja urinih kazalcev do prislona (bajonetna namestitve).
4. Zategnite pritrilni vijak ⑤.

Za odstranitev sesalne cevi ⑥, sprostite pritrilni vijak ⑤, obrnite sesalno cev ⑥ v nasprotni smeri vrtenja urinih kazalcev, nato pa ga odstranite.

### Namestitev zbiralne vrečke [sl. A5]:

**OPOMBA:** Varnostno stikalo preprečuje zagon enote, če cevno koleno ⑦ ni pravilno nameščeno.

1. Uto re na kolenu ⑦ poravnajte z utorji na izhodni odprtini pihalnika ②.
2. Koleno ⑦ potisnite v izhodno odprtino ②, dokler se ne zaskoči. *Zbiralna vrečka je na izhodno odprtino pritrjena z zaskočnim sprostitvenim gumbom ⑧.*
3. Zbiralno vrečko ⑨ vpnite v obe zanki ⑩ na vakuumski cevi ⑥.

Za odstranitev zbiralne vrečke ⑨ pritisnite zaskočni sprostitveni gumb cevi ⑧ in sočasno izvlecite koleno ⑦.

### Pritrditev naramnega pasu [sl. A6]:

Za dodatno podporo pri uporabi enote za sesanje je enoti priložen naramni pas. Pas pritrđite na enoto pred uporabo. Kaveljček vstavite v zadrževalnik, da se zaskoči ⑩.

## 3. UPORABA



**OPOZORILO!** Ne uporabljajte enote brez cevi ali pravilno priključene zbiralne vrečke, da preprečite izmet smeti in/ali stik z rotorjem, ki lahko povzroči težje telesne poškodbe.

Vedno nosite rokavice in zaščitna očala, da zaščitite obraz in oči pred odpihanimi ali odbitimi kamni in delci smeti, ki bi lahko povzročili slepoto oz. težje telesne poškodbe.

### Kabli:

Kabel prereza 1,00 mm<sup>2</sup> uporabljajte samo do dolžine največ 40 metrov.

### Največja moč:

Kabel prereza 1,00 mm<sup>2</sup>  
ErgoJet 3000 (EJ3000): 3000 W  
ErgoJet 2500 (EJ2500): 2500 W

Priključni kabli in podaljški so na voljo v vašem najbližjem pooblaščenem servisnem centru. Uporabljajte samo podaljške, ki so načrtovani za zunanjo uporabo.

### Povezava enot [sl. O1/O2]:

**POZOR!** Za preprečevanje poškodbe vtiča, mora biti podaljšek vstavljen v držalo kabla.

1. Najprej naredite zanko s podaljškom ⑫, zanko vstavite v držalo ⑬ in zategnite podaljšek.
2. Vtič enote priklopite v podaljšek.
3. Podaljšek priklopite na 230-V omrežje.

### Zagon enote [sl. O3]:

#### Zagon:

→ Stikalo za VKLOP/IZKLOP ⑭ preklopite v položaj za **VKLOP**.  
Enote se vklopi.

**OPOMBA: Samo za ErgoJet 3000 (EJ 3000):** Hitrost motorja lahko višate ali nižate z regulatorjem hitrosti ⑮.

**OPOZORILO!** Za preprečitev poškodbe enote lahko regulator hitrosti uporabljate samo v načinu puhalnika. Regulatorja hitrosti NE uporabljajte med uporabo v načinu sesanja. Nižje hitrosti med sesanjem lahko povzročijo nabiranje smeti, zastoj motorja in okvaro enote.

### Ustavitev:

→ Stikalo za VKLOP/IZKLOP ⑭ preklopite v položaj za **IZKLOP**.  
Enota se izklopi.

### Delovni položaji:

#### Način puhalnika [sl. O4]:

Enota se lahko uporablja kot puhalnik za pometanje smeti ali ostankov trave na cestah, pločnikih, dvoriščih itd. ter za razpihovanje ostankov trave, slame ali listja na kupe oz. za odstranjevanje smeti iz vogalov, okoli stičnih mest ali med opekami.

#### Samo za ErgoJet 3000 (EJ 3000):

Regulator hitrosti lahko uporabljate za višanje in nižanje hitrosti motorja med uporabo enote za puhalnik.

Pretok zraka usmerite tako, da cev puhalnika usmerite navzdol oz. v eno stran.

Pri delu se vedno pomikajte stran od masivnih predmetov kot so stene, veliki kamni, vozila in ograje.

Vogale očistite tako, da začnete v vogalih in se pomikate navzven. Na ta način preprečite nabiranje smeti, ki bi lahko odletele v obraz. Bodite previdni, ko delate v bližini rastlin. Moč zraka lahko poškoduje občutljive rastline.

#### Način sesanja [sl. O5]:

Enoto lahko uporabljate kot sesalnik za pobiranje suhega materiala, kot so listi, trava, manjše vejice ali koščki papirja.

Za najboljši rezultat sesanja uporabljajte enoto z najvišjo hitrostjo.

Med sesanjem se počasi pomikajte naprej in nazaj prek materiala. Enote ne pomikajte na silo in kup smeti, ker se lahko zamaši.

Za najboljše rezultate naj bo sesalna cev približno en palec (2,5 cm) nad tlemi.



**OPOZORILO!** Če se enota zamaši, jo zaustavite in odklopite podaljšek. Počakajte, da se rotor popolnoma zaustavi, nato odstranite sesalne cevi. Previdno sezite v sesalno odprtino in odstranite zamašene smeti.

Na ta način zmanjšate možnost telesnih poškodb z rotorjem.

## 4. SHRANJEVANJE

### Konec uporabe:

#### Enoto shranite izključeno na mestu izven dosega otrok.

1. Zaustavite enoto in jo izklopite iz omrežne napetosti.
2. Pred shranjevanjem in transportom počakajte, da se motor ohladi.
3. Enoto shranite s pravilno nameščenimi ščitniki. Enoto postavite tako, da noben oster predmet ne more nikogar naključno poškodovati.

### Prezimovanje:

Enoto pripravite za shranjevanje ob koncu vsake sezone oz. če je ne boste uporabljali najmanj 30 dni.

Shranjevanje puhalnika za daljše obdobje:

1. Zaustavite enoto in jo izklopite iz omrežne napetosti.
2. Enoto pred daljšim shranjevanjem dobro očistite.
3. Odprite vhodni pokrov in odstranite nabrano umazanijo, travo oz. smeti. Preglejte puhalnik in vse cevi. Zaprite in se prepričajte, da je pokrov zaklenjen.
4. Z mehko krtačo odstranite smeti iz ventilacijskih rež in odprtih za dovod zraka. Ne uporabljajte vode.
5. Enoto in podaljšek po možnosti shranjujte v dobro prezračenem, pokritem prostoru, da preprečite nabiranje prahu in umazanije. Ne pokrivajte je s plastiko. Plastika ne diha ter lahko povzroči nastajanje kondenza in morebitno rjavenje oz. korozijo.
6. Preglejte, če so na enoti popuščeni vijaki. Zamenjajte poškodovane, obrabljene oz. zlomljene dele.
7. Za lažje shranjevanje odstranite cev(i).

### Odstranitev:

(v skladu z Dir. 2012/19/EU/S.I. 2013 No. 3113)



Izdelka ne smete odstraniti v običajne gospodinjne odpadke. Odstraniti ga je treba v skladu z veljavnimi lokalnimi predpisi o varstvu okolja.

### POMEMBNO!

→ Izdelek odstranite pri svojem krajevnem zbirališču odpadkov za recikliranje.

## 5. VZDRŽEVANJE



**OPOZORILO!** Pred nastavljanjem, menjavo opreme ali vzdrževalnimi deli zaustavite enoto in odklopite podaljšek. Ti preventivni varnostni ukrepi zmanjšajo nevarnost naključnega vklopa električnega orodja.

### PRED VSAKO UPORABO

#### Preverite, če so vsi pritrdilni elementi in sestavni deli dobro pritrjeni:

Vse matice, sorniki in vijaki morajo biti dobro priviti, da so zagotovljeni varni pogoji delovanja. Vsi sestavni deli morajo biti pravilno sestavljeni.

- Vhodni pokrov
- Cev puhalnika
- Sesalne cevi
- Zbiralna vrečka

#### Preverite, če so deli poškodovani ali obrabljeni:

Za zamenjavo poškodovanih ali obrabljenih delov se obrnite na pooblaščen servisno službo.

- Stikalo za vklop/izklop – preverite pravilno delovanje stikala za vklop/izklop: stikalo preklopite v položaj za izklop. Preverite, če se je motor zaustavil, nato ga ponovno zaženite in nadaljujte.
- Vhodni pokrov – enoto prenehajte uporabljati, če se vhodni pokrov ne zapre pravilno oz. je okvarjen.

### PO VSAKI UPORABI

#### Preglejte ter očistite enoto in nalepke:



**NEVARNOST! Električni udar!**

Rež za prezračevanje nikoli ne čistite s kovinskim predmetom.

- Po vsaki uporabi preglejte celotno enoto glede morebitnih popuščenih ali poškodovanih delov. Enoto očistite z vlažno krpo.
- Enoto obrišite s čisto suho krpo.

## Očistite zbiralno vrečko:

**POMEMBNO!** ZBIRALNA VREČKA MORA BITI PRAVILNO IZPRAZNJENA.

- Zbiralno vrečko je potrebno pravilno prazniti in vzdrževati, da ne pride do poslabšanja in oviranja pretoka zraka.
- Zbiralno vrečko po vsaki uporabi odstranite z enote in jo izpraznite. Vrečke ne shranjujte brez predhodnega praznjenja njene celotne vsebine (trave, listja, ...).
- Vrečko enkrat letno operite. Vrečko odstranite s puhalnika in jo obrnite navzven. Vrečko operite z vodo s cevjo. Pred ponovno uporabo jo obesite in počakajte, da se povsem posuši.



**OPOZORILO!** Če se enota zamaši, jo zaustavite in odklopite podaljšek. Počakajte, da se rotor popolnoma zaustavi, nato odstranite sesalne cevi. Previdno sezite v sesalno odprtino in odstranite zamašene smeti.

Na ta način zmanjšate možnost telesnih poškodb z rotorjem.

## Odstranjevanje predmeta iz odprtine za vstopni zrak:

- Odstranite sesalne cevi.
- Previdno sezite v sesalno odprtino in očistite območje odprtine za vstopni zrak. Z rotorja odstranite vse smeti.
- Preglejte rotor glede morebitnih razpok. Če je rotor razpokan ali poškodovan, ne uporabljajte enote. Sestavne dele naj zamenja pooblaščen serviser. Ne poskušajte jih zamenjati sami.

## 6. ODPRAVLJANJE NAPAK



**OPOZORILO!** Pred izvajanjem vseh priporočenih ukrepov za odpravljanje napak (z izjemo ukrepov, ki zahtevajo delovanje enote) vedno zaustavite enoto in odklopite podaljšek.

Motor mora biti zaustavljen, lopatice rotorja pa se ne smejo več vrteti, da ne pride do težjih poškodb zaradi vrtečih lopatic.

Težava	Možen vzrok	Pomoč
<b>Enota ne deluje</b>	<ol style="list-style-type: none"> <li>Stikalo preklopite v položaj za izklop (0).</li> <li>Podaljšek je odklopljen.</li> <li>Sprožil se je odklopnik oz. varovalka je pregorela.</li> <li>Cev puhalnika, cevno koleno in/ali sesalna cev niso pravilno nameščeni.</li> <li>Zbiralna vrečka je polna.</li> <li>Mehanska napaka.</li> </ol>	<ol style="list-style-type: none"> <li>Stikalo preklopite v položaj za vklop (I).</li> <li>Podaljšek ponovno priključite.</li> <li>Ponastavite odklopnik oz. zamenjajte varovalko.</li> <li>Preverite napeljavo cevi.</li> <li>Izpraznite zbiralno vrečko.</li> <li>Obrnite se na pooblaščen servisno službo.</li> </ol>
<b>Enota neobičajno vibrira</b>	<ol style="list-style-type: none"> <li>Mehanska napaka</li> </ol>	<ol style="list-style-type: none"> <li>Obrnite se na pooblaščen servisno službo.</li> </ol>
<b>Rotor se ne vrti neovirano</b>	<ol style="list-style-type: none"> <li>V območju odprtine za vstopni zrak so smeti.</li> <li>Mehanska napaka.</li> </ol>	<ol style="list-style-type: none"> <li>Očistite enoto. Odstranite vse smeti.</li> <li>Obrnite se na pooblaščen servisno službo.</li> </ol>



**NAPOTEK:** V primeru drugih napak se obrnite na svoje GARDENA servisno središče. Popravila smejo izvajati samo GARDENA servisna središča ter specializirani trgovci, pooblaščen od podjetja GARDENA.

## 7. TEHNIČNI PODATKI

	Enota	Vrednost ErgoJet 3000 (EJ3000) (art.-št. 9332)	Vrednost ErgoJet 2500 (EJ2500) (art.-št. 9334)
<b>Motor – priključna moč</b>	W	Max. 3000	Max. 2500
<b>Omrežna napetost</b>	V	220 – 240	220 – 240
<b>Omrežna frekvenca</b>	Hz	50	50
<b>Sesalni pretok</b>	l/s	170	170
<b>Razmerje drobljenja</b>		16:1	14:1
<b>Hitrost pihanja</b>	km/h	Max. 310	Max. 310
<b>Teža puhalnika/sesalnika</b>	kg	Max. 4,8	Max. 4,8
<b>Prostornina zbiralne vrečke</b>	l	45	45
<b>Raven zvočnega tlaka <math>L_{pA}</math><sup>1)</sup></b>	dB (A)	83	87
<b>Negotovost <math>k_{pA}</math></b>		3,0	1,0

Enota	Vrednost ErgoJet 3000 (EJ3000) (art.-št. 9332)	Vrednost ErgoJet 2500 (EJ2500) (art.-št. 9334)
<b>Raven moči zvoka <math>L_{WA}</math><sup>2)</sup> izmerjena/zagotovljena</b>	dB (A) 99 / 102	102 / 103
<b>Vibracije dlan-roka <math>a_{hvw}</math><sup>1)</sup></b>	m/s <sup>2</sup> < 3,92	< 2,7

Merilni postopek po: <sup>1)</sup> EN 50636-2-100 <sup>2)</sup> RL 2000/14/EC / S.I. 2001 No.1701



**NAPOTEK:** Navedena vrednost emisij tresljajev je bila izmerjena v standardnem preizkusnem postopku in se lahko uporablja za medsebojno primerjavo električnih orodij. Ta vrednost se lahko tudi uporablja za začasno oceno izpostavljenosti. Vrednost emisij tresljajev je lahko med dejansko uporabo električnega orodja različna.

## 8. SERVIS/GARANCIJA

### Servisna služba:

Obrnite se na naslov na hrbtni strani.

### Garancijska izjava:

V primeru garancijskega zahtevka ne nosite stroškov za opravljen poseg. GARDENA Manufacturing GmbH za vse nove originalne izdelke GARDENA daje 2 leti garancije od datuma prvega nakupa in trgovini, če so se izdelki uporabljali izključno v zasebne namene. Za izdelke, ki niso kupljeni na regularnem trgu, ta garancija proizvajalca ne velja. Ta garancija obsega vse bistvene napake izdelka, ki dokazljivo izhajajo iz napak materiala ali proizvodnje. Garancija je izpolnjena s predajo polno funkcionalnega nadomestnega izdelka ali z brezplačnim popravilom pokvarjenega izdelka, ki nam ga pošljete; pridržujemo si pravico do izbire med tema možnostma. Storitve je predmet naslednjih določil:

- Izdelek je uporabljen v skladu z namenom uporabe in v skladu s priporočili in navodili za uporabo.
- Kupec ali tretja oseba nista poskušala izdelka odpreti ali popravljati.
- Pri delovanju so bili uporabljeni samo originalni nadomestni in obrabljani deli znamke GARDENA.
- Predložitev dokumenta o nakupu.

Običajna obraba delov in komponent (npr. rezil, delov za pritrditev rezil, turbin, sijalk, klinastih in zobatih jermenov, rotorjev, zračnih filtrov, svečk za vžig), vidne spremembe, obraba in obrabni deli so izključeni iz garancije.

Ta garancija proizvajalca je omejena na dobavo nadomestnih delov in popravilo v skladu z navedenimi pogoji. Drugih zahtevkov v odnosu do nas kot proizvajalca ta garancija proizvajalca ne utemeljuje. Ta garancija proizvajalca seveda **ne** vpliva na zakonske in pogodbene jamstvene zahtevke, ki jih je mogoče uveljavljati v odnosu do trgovca/prodajalca.

Za to garancijo proizvajalca velja pravo Zvezne republike Nemčije.

V primeru uveljavljanja garancije pošljite okvarjen izdelek skupaj s kopijo dokazila o nakupu in opisom napake z zadostno frankirano pošiljko na naslov servisa GARDENA.

### Obrabni deli:

Cev puhalnika in sesalne cevi so obrabni deli, za katere ne velja garancija.

## HR Puhač/usisavač

1. SIGURNOST	81
2. MONTAŽA	82
3. RUKOVANJE	83
4. SKLADIŠTENJE	83
5. ODRŽAVANJE	83
6. OTKLANJANJE SMETNJI	84
7. TEHNIČKI PODACI	84
8. SERVIS/JAMSTVO	84

### Prijevod originalnih uputa.



Djeca starija od 8 godina, osobe sa smanjenim tjelesnim, osjetilnim ili mentalnim sposobnostima kao i one s nedostatnim iskustvom i znanjem smiju rukovati ovim proizvodom samo uz nadzor ili nakon upućivanja u njegovu sigurnu uporabu i mozebitne povezane opasnosti. Djeca se ne smiju igrati proizvodom. Djeca ne smiju čistiti i održavati uređaj bez nadzora. Djeci mlađoj od 16 godina ne preporučujemo rad s proizvodom.



## Namjenska uporaba:

### Pravilna uporaba kao puhač:

**GARDENA Puhač/ usisavač** je pogodan kad se koristi kao puhač za pometanje otpadaka ili odsječne trave s vozni putova, pločnika, vrtova, itd. te za pravljenje hrpa odsječne trave, slame ili lišća, odnosno za uklanjanje otpadaka iz kutova, oko spojnih točaka ili između cigli.

### Pravilna uporaba kao usisavač:

**GARDENA Puhač/ usisavač** je pogodan kad se koristi kao usisavač za skupljanje suhog materijala poput lišća, trave, malih grančica te komadića papira.



#### **OPASNOST!** Opasnost od nanošenja tjelesnih ozljeda!

→ Ako ga ne koristite pravilno, ovaj proizvod može biti opasan. Radi osiguravanja razumne sigurnosti i učinkovitosti pri uporabi ovog proizvoda, morate poštivati upozorenja i sigurnosne upute. Rukovatelj je odgovoran za poštivanje upozorenja i uputa u priručniku i na proizvodu. Nemojte nikad koristiti proizvod ako se zašтите koje dostavlja proizvođač ne nalaze u točnom položaju.

## 1. SIGURNOST

Važno! Pažljivo pročitajte ove upute za uporabu i sačuvajte ih za kasnije.

### Simboli na proizvodu:



Pročitajte korisničke upute.



**ISKLUČIVANJE:**  
Prije čišćenja ili održavanja iskopčajte priključak iz napajanja.



Nemojte izlagati kiši.



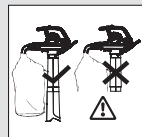
Preporučujemo zaštitu očiju i sluha. Uzmite u obzir da eventualno nećete čuti drugu osobu koja uđe u područje rada.



Ne dopuštajte pristup nikome.



Obavezno iskopčajte priključak napajanja ako se kabel ošteti ili zapetlja.



Za usisavanje mora biti potpuno montirana usisna cijev, a vreća obavezno zatvorena.



Nakon isključivanja pričekajte da se lopatice rotora potpuno zaustave.



Zabranjeno je pri radu nositi raspuštenu kosu, viseći nakit i lepršavu odjeću.

### Opća sigurnosna upozorenja za električne alate



**UPOZORENJE:** pročitajte sva sigurnosna upozorenja i sve upute. Posljedica nepoštivanja upozorenja i uputa mogu biti električni udar, požar i/ili ozbiljna ozljeda.

### Čuvajte sva upozorenja i upute za buduće potrebe.

Pojam "električni alat" u upozorenjima odnosi se na vaš električni alat koji radi pomoću električne mreže (kabela).

#### 1) Sigurnost radnog područja

a) Ovaj proizvod nije namijenjen da ga koriste osobe (uključujući djeca) sa smanjenim fizičkim, osjetilnim ili mentalnim sposobnostima, ili sa nedostatkom iskustva i znanja, osim u slučaju da su pod nadzorom ili su upućeni u korištenju proizvoda od strane osobe koja je odgovorna za njihovu sigurnost. Malu djecu treba nadzirati kako bi se osiguralo da se ne igraju s uređajem. Lokalni zakoni mogu ograničiti dob operatera. Nikad ne dozvolite djeci ili osobama koje nisu upoznate s ovim uputama da koriste uređaj.

Električni alati su opasni u rukama nevjestic korisnika.

b) Dok rukujete električnim alatom ne dozvoljavajte pristup djeci ni drugima. Ovlačenje pažnje može prouzročiti gubitak kontrole.

c) Nikad ne izbacujte ostatke u smjeru drugih ljudi.

Rukovatelj ili korisnik je odgovoran za opasnosti ili nesreće koje se dogode drugim osobama ili njihovoj imovini.

d) Pazite da je radno područje čisto i dobro osvijetljeno.

Zatrpna ili mračna područja prizivaju nesreće.

e) Nemojte rukovati električnim alatom u eksplozivnim atmosferama, na primjer u prisutnosti zapaljivih tekućina, plinova ili prašine.

Električni alati stvaraju iskre koje bi mogle zapaliti prašinu ili dimove.

#### 2) Sigurnost pri radu s električnom strujom

a) Utikači električnih alata moraju odgovarati utičnicama. Nemojte nikad i ni na koji način preinačivati utikač. Nemojte koristiti nikakve adaptere s uzemljenim električnim alatom. Koristite samo s izmjeničnom strujom napajanja mrežnog napona koji se navodi na natpisnoj pločici proizvoda. Ni u kom slučaju nemojte spajati bilo koji dio proizvoda s uzemljenjem. Neprernačeni utikači i odgovarajuće utičnice smanjuju rizik od električnog udara.

b) Izbjegavajte dodir tijela s uzemljenim površinama kao što su cijevi, radijatori, kuhala i hladnjaci.

Ako je vaše tijelo uzemljeno, rizik od električnog udara je veći.

c) Električne alate nemojte izlagati kiši ili vlažnim uvjetima.

Voda koja uđe u električni alat povećava rizik od električnog udara.

d) Nemojte loše postupati s kablom. Nemojte nikad koristiti kabl za nošenje, povlačenje ili iskopčavanje električnog alata. Držite kabl daleko od topline, ulja, oštih rubova ili dijelova u pokretu. Prije uporabe, pregledajte je li kabl oštećen. Ako na kabl postoje znakovi oštećenja ili starenja, zamijenite ga. Ne koristite proizvod ako su električni kabeli oštećeni ili izlizani. Hitno isključite iz struje ako je kabl prezan, ili je izolacija oštećena. Ne dirajte električni kabl dok nije isključen iz struje. Ne popravljajte poretotinu ili oštećen kabl. Zamijenite ga novime.

Oštećeni ili zamršeni kabeli povećavaju rizik od električnog udara.

e) Električni kabl mora biti odmotan. Zamotani kabeli se mogu pregrijati i smanjiti učinkovitost proizvoda. Kabel uvijek pažljivo namotajte, izbjegavajući presavijanja.

f) Prilikom rukovanja električnim alatom na otvorenom, koristite produžni kabl za uporabu na otvorenom koji ima spojku sukladno IEC 60320-2-3. Korištenje kabela za uporabu na otvorenom smanjuje rizik od električnog udara.

g) Ako električnim alatom neizbježno morate rukovati na vlažnom mjestu, koristite napajanje zaštićeno zaštitnom sklopkom (RCD). Preporučujemo uporabu sklopke za struju kvara s nazivnom strujom kvara od  $\leq 30$  mA. Čak i sa ugrađenim R.C.D.-om stopostotna sigurnost nije garantirana i sigurnosna pravila se moraju slijediti cijelo vrijeme. Provjerite vaš R.C.D. prilikom svakog korištenja.

Korištenje sklopke RCD smanjuje rizik od električnog udara.

#### 3) Osobna sigurnost

a) Prilikom rukovanja električnim alatom budite oprezni, gledajte što radite i služite se zdravim razumom. Nemojte koristiti električni alat ako ste umorni, odnosno pod utjecajem droga, alkohola ili lijekova. Trenutak nepažnje prilikom rukovanja električnim alatom može dovesti do ozbiljne osobne ozljede.

b) Koristite osobnu zaštitnu opremu. Uvijek nosite zaštitu za oči i sluh. Kako biste spriječili nadražnost izazvanu prašinom, preporuča se nošenje maske za lice. Korištenje zaštitne opreme kao što su zaštita očiju, zaštita sluha, maska protiv prašine, neklizajuće zaštitne cipele ili kaciga u odgovarajućim uvjetima smanjuju osobne ozljede.

c) Spriječite nenamjerno pokretanje. Prije spajanja na izvor električne energije, podizanja ili nošenja alata, uvjerite se da je prekidač u isključenom položaju. Držanje prsta na prekidaču prilikom nošenja električnih alata ili napajanje električnih alata kojima je prekidač uključen priziva nesreće.

d) Nemojte se previše naginjati. Pazite da stalno imate primjeren oslonac i održavate ravnotežu. Na kosinama, naročito dobro pazite kako hodate i nosite obuću u kojoj se ne klize. Ne hodajte unatraske dok upotrebljavate svoj proizvod, mogli biste se spotaknuti. Hodajte, nikad nemojte trčati. Dok rukujete proizvodom, nemojte koristiti ljestve. To će omogućiti bolju kontrolu nad električnim alatom u neočekivanim situacijama.

e) Obucite se na prikladan način. Uvijek nosite odgovarajuću odjeću, rukavice i čvrste cipele. Nemojte nositi široku odjeću ili nakit. Kosu, odjeću i rukavice držite daleko od dijelova u pokretu. Dijelovi u pokretu mogu zahvatiti široku odjeću, nakit ili dugu kosu.

#### 4) Uporaba i čišćenje električnog alata

a) Proizvod koristite samo na način i za funkcije opisane u ovim uputama. Uvijek postavite kabl sa stražnje strane, dalje od uređaja. Nemojte nikad siliti električni alat. Koristite električni alat primjeren vašoj svrsi. Primjeren električni alat će bolje i sigurnije izvršiti posao, brzinom za koju je projektiran.

b) Uvijek provjerite je li vaš ErgoJet u sigurnom radnom stanju prije uporabe. Nemojte koristiti električni alat ako ga prekidač ne uključuje i isključuje. Morate znati kako brzo zaustaviti proizvod u hitnom slučaju. Svaki električni alat kojeg se ne može kontrolirati pomoću prekidača je opasan i mora ga se popraviti.

c) Propeler se nastavlja okretati nakon što je proizvod isključen. Motor mora biti zaustavljen, a lopatica propelera se više ne smije okretati kako ne bi nanijela ozbiljnu ozljedu.

- d) **Iskopčajte iz mrežnog napajanja električnom energijom:**
- prije vađenja ili ponovnog stavljanja potpuno montirane vreće za otpatke;
  - prije ostavljanja proizvoda bez nadzora koliko god dugo vrijeme;
  - prije oslobađanja od blokiranja;
  - prije provjere, čišćenja ili rada na uređaju;
  - ako proizvod počne nenormalno vibrirati. Odmah provjerite. Pretjerano vibriranje može prouzročiti ozljedu;
  - prije ustupanja nekom drugom.

- e) **Nekorištene električne alate spremite daleko od dohvata djece i nemojte dopuštati da električnim alatom rukuju osobe koje nisu upoznate s njime ili s ovim uputama.**

*Električni alati su opasni u rukama nevjешtih korisnika.*

- f) **Održavanje električnih alata. Provjerite ima li nepravilnosti ili spajanja pomičnih dijelova, slomljenih dijelova te sve druge uvjete koji bi mogli ugroziti rad električnog alata. Ako je električni alat oštećen, prije uporabe ga popravite. Čistite sve usisne otvore od ostataka.**

*Mnoge nesreće su prouzročene loše održanim električnim alatima.*

- g) **Električni alat i pribor koristite u skladu s ovim uputama, vodeći računa o radnim uvjetima i poslu kojeg treba obaviti. Proizvod koristite samo po dnevnom svjetlu ili uz dobru rasvjetu.**

*Uporaba električnog alata za radnje drugačije od onih za koje je namijenjen mogu dovesti do opasnih situacija.*

### 5) Održavanje i spremanje

**Neka vam električni alat servisira kvalificirani popravljivač, uz korištenje samo identičnih pričuvnih dijelova.**

*Tako se osigurava održavanje sigurnosti električnog alata.*

- Pazite da su sve matice, svornjaci i vijci zategnuti, kako bi se osiguralo sigurno radno stanje proizvoda.
- Radi sigurnosti, zamijenite istrošene ili oštećene dijelove. Koristite samo originalne pričuvne dijelove i pribor.
- Redovito pregledavajte vreću za otpatke. Ako je vreća za otpatke istrošena ili oštećena, zamijenite je.
- Spremite na hladno i suho mjesto, daleko od dohvata djece. Nemojte spremati na otvorenom.

### Sigurnosna upozorenja za puhač

- **Prije korištenja jedinice pregledajte područje.** *Uklonite sve otpatke i tvrde predmete poput kamenja, stakla, žice, itd. koji bi se mogli odbiti, biti odbačeni ili na drugi način izazvati ozljede ili štetu tijekom rada.*
- **Nemojte nikad raditi jedinicom ako na nju nije spojena odgovarajuća oprema.** *Kad se koristi kao puhač, uvijek postavite cijev puhača. Koristite samo preporučene nastavke kako biste spriječili osobne ozljede.*
- **Nemojte koristiti puhač blizu zapaljenog lišća ili žbunja, kamina, roštilja, pepeljara, itd.** *Pravilna uporaba puhača pomaže u sprječavanju širenja požara.*
- **Nemojte nikad stavljati predmete u cijevi puhača; ispuhivanje otpadaka uvijek usmjerite daleko od ljudi, životinja, stakla i čvrstih stvari kao što su stabla, automobili, zidovi, itd.** *Snaga zraka može prouzročiti odbacivanje ili odbijanje kamenja, nečistoće ili pruća, što može ozlijediti ljude ili životinje, razbiti stakla ili prouzročiti drugu štetu.*
- **Nemojte nikad koristiti za raspršivanje kemikalija, gnojiva niti bilo kojih drugih tvari.** *Tako se sprječava rasprostranjivanje toksičnih materijala.*

### Sigurnosna upozorenja za usisavač

- **Zaustavite motor i iskopčajte produžni kabel prije otvaranja vratašca za ulaz zraka, odnosno stavljanja ili vađenja cijevi usisavača.** *Motor mora biti zaustavljen, a lopatice propelera se više ne smiju okretati kako ne bi nanijele ozbiljnu ozljedu.*
- **Prije korištenja jedinice pregledajte područje.** *Kroz vreću za sakupljanje ili kućište može doći do izbacivanja tvrdih predmeta koji postaju opasni projektili i mogu prouzročiti ozbiljne ozljede rukovatelju ili drugima.*
- **Nemojte usisavati kamenje, šljunak, metal, razbijeno staklo, itd.** *Pravilna uporaba jedinice smanjuje moguće osobne ozljede i/ili oštećenja jedinice.*
- **Nemojte pokušavati usisavati vodu ili druge tekućine.** *Voda ili druge tekućine koje uđu u električni alat povećavaju rizik od električnog udara.*
- **Nemojte nikad raditi jedinicom ako na nju nije spojena odgovarajuća oprema.** *Kad se koristi kao usisavač, uvijek postavite usisne cijevi i sklop vreće za sakupljanje. Kako se otpatci ne bi razletjeli, pazite da je sklop vreće za sakupljanje potpuno zatvoren patent zatvaračem dok jedinica radi. Koristite samo preporučene nastavke.*
- **Nemojte usisavati bačene šibice, cigare, cigarete ili pepeo s kamina, roštilja, gomile žbunja, itd.** *Izbjegavajte situacije u kojima bi se vreća za sakupljanje mogla zapaliti. Da biste izbjegli širenje vatre, nemojte koristiti puhač u blizini zapaljenog lišća ili žbunja, kamina, roštilja, pepeljara, itd.*
- **Prilikom usisavanja uvijek koristite pojas za rame.** *To će vam pomoći u održavanju kontrole nad električnim alatom.*
- **Često provjeravajte otvore za usis zraka, koljeno i usisne cijevi - uvijek dok je jedinica zaustavljena i iskopčana iz izvora električne energije.** *Pazite da u odušcima i cijevima nema otpadaka koji se mogu nagomilati i ograničiti pravilno strujanje zraka. Nemojte koristiti ako je bilo koji otvor blokirani. Pazite da nema prašine, dlačica, kose niti bilo čega što bi moglo smanjiti protok zraka.*

### Dodatne sigurnosne napomene

**OPASNOST!** Postoji opasnost od gutanja sitnih dijelova. Prilikom korištenja plastične vreće imajte na umu opasnost od gušenja kod male djece. Tijekom montaže držite malu djecu na dovoljnoj udaljenosti.

**OPASNOST!** Ovaj proizvod pri radu stvara elektromagneto polje. Ono pod određenim okolnostima može utjecati na način rada aktivnih ili pasivnih medicinskih implantata. Kako bi se umanjila opasnost od nastanka situacija u kojima su moguće teške ili smrtonosne ozljede, osobama s medicinskim implantatima preporučujemo da se prije korištenja ovog proizvoda posavjetuju sa svojim liječnikom i proizvođačem implantata.

## 2. MONTAŽA



**UPOZORENJE!** Zaustavite jedinicu i iskopčajte produžni kabel prije otvaranja ulaznog poklopca, odnosno postavljanja ili vađenja cijevi puhača ili usisnih cijevi.

*Motor mora biti zaustavljen, a lopatice propelera se više ne smiju okretati kako ne bi nanijele ozbiljnu ozljedu.*

### Montiranje za upotrebu puhača:

#### Postavljanje cijevi puhača [sl. A1]:

**NAPOMENA:** sigurnosni prekidač sprječava pokretanje jedinice ako cijev puhača ① nije pravilno postavljena.

1. Poravnajte žljebove na cijevi puhača ① sa žljebovima na ispusnom otvoru puhača ②.
2. Potiskujte cijev puhača ① na ispusni otvor puhača ② dok se ne uglavi. *Cijev puhača učvršćena je za ispusni otvor puhača pomoću tipke za oslobađanje cijevi ③.*

Kako biste uklonili cijev puhača ①, u isto vrijeme pritisnite tipku za oslobađanje ③ i izvucite cijev puhača ①.

### Ugradnja poklopca usisa [sl. A2]:

**NAPOMENA:** sigurnosni prekidač sprječava pokretanje jedinice ako ulazni poklopac ④ nije pravilno postavljen.

1. Poklopac usisa ④ postavite na donji otvor vrtnog puhača pa okrenite poklopac usisa ④ u smjeru kazaljke na satu do zatvarača (bajunetno stezanje).
2. Zategnite vijak za učvršćivanje ⑤.

Kako biste uklonili poklopac usisa ④, otpustite vijak za učvršćivanje ⑤, poklopac usisa ④ okrenite u smjeru suprotnom od smjera kazaljke na satu i izvadite ga.

### Montiranje za upotrebu usisivača:

#### Postavljanje cijevi usisivača [sl. A3/A4]:

**POZOR!** Usisivač ⑥ nemojte koristiti ako donja cijev ⑥ nije postavljena na gornju cijev ⑥.

1. Poravnajte šavove donje ⑥ i gornje ⑥ cijevi.
2. Pritišćite cijevi ⑥/⑥ dok se ne učvrste.

**NAPOMENA:** Sigurnosni prekidač sprječava pokretanje uređaja ako cijevi usisivača ⑥ nisu ispravno ugrađene.

3. Cijev usisivača ⑥ postavite na donji otvor vrtnog usisivača pa okrenite cijev usisivača ⑥ u smjeru kazaljke na satu do zatvarača (bajunetno stezanje).
4. Zategnite vijak za učvršćivanje ⑥.

Kako biste uklonili cijev usisivača ⑥, otpustite vijak za učvršćivanje ⑥, cijev usisivača ⑥ okrenite u smjeru suprotnom od smjera kazaljke na satu i izvadite je.

### Pričvršćivanje vrećice za sakupljanje [sl. A5]:

**NAPOMENA:** sigurnosni prekidač sprječava pokretanje jedinice ako koljeno ⑦ nije pravilno postavljeno.

1. Poravnajte žljebove na koljenastoj cijevi ⑦ sa žljebovima na ispusnom otvoru puhača ②.
2. Pritišćite koljenastu cijev ⑦ na ispusni otvor puhača ② dok se ne uglavi. *Vrećica za sakupljanje učvršćena je za ispusni otvor puhača pomoću tipke za oslobađanje cijevi ⑧.*
3. Zakopčajte vrećicu za sakupljanje ⑨ na obje petlje ⑩ na cijevi usisivača ⑥.

Kako biste uklonili vrećicu za sakupljanje ⑨, u isto vrijeme pritisnite tipku za oslobađanje cijevi ⑧ i izvucite koljenastu cijev ⑦.

### Spajanje pojasa za rame [sl. A6]:

Kao dodatni nosač prilikom uporabe jedinica kao usisavača, dostavlja se i pojas za rame. Prije rada, spojite pojas na jedinicu. Zakačite kuku na sigurnosnu blokadu ⑪.

### 3. RUKOVANJE



**UPOZORENJE!** Kako se otpatci ne bi razletjeli i/ili kako biste izbjegli dodir s propelerom koji može prouzročiti ozbiljnu ozljedu, nemojte koristiti jedinicu ako cijevi ili vreća za sakupljanje nisu pravilno spojeni. Uvijek nosite rukavice i koristite zaštitu za oči kako biste spriječili ispuhivanje ili odbacivanje otpadaka u oči, što može dovesti do sljepoće ili ozbiljne ozljede.

#### Kabeli:

koristite samo kabel veličine 1,00 mm<sup>2</sup> i do najviše 40 metara dužine.

#### Maksimalne nazivne vrijednosti:

kabel veličine 1.00 mm<sup>2</sup>

ErgoJet 3000 (EJ3000) : 3000 W

ErgoJet 2500 (EJ2500) : 2500 W

Mrežne i produžne kabele možete nabaviti u ovlaštenom lokalnom servisnom centru. Koristite samo produžne kabele izričito namijenjene vanjskoj uporabi.

#### Priključivanje uređaja [sl. O1/O2]:

**POZOR!** Kako ne biste oštetili priključak, produžni kabel potrebno je umetnuti u zasun za kabele.

1. Prvo napravite petlju pomoću produžnog kabela (10), navedite petlju u zasun za kabele (11) i povlačite produžni kabel dok ne bude zategnut.
2. Priključak uređaja spojite s produžnim kabelom.
3. Produžni kabel priključite na utičnicu od 230 V.

#### Pokretanje uređaja [sl. O3]:

##### Pokretanje:

→ Prekidač za uključivanje/isključivanje (ON/OFF) (14) postavite u položaj **ON**. Uređaj se pokreće.

**NAPOMENA: Samo za ErgoJet 3000 (EJ 3000):** brzinu motora možete povećati ili smanjiti pomoću upravljačkog elementa varijabilne brzine (15).

**UPOZORENJE!** Kako biste spriječili oštećenje jedinice, koristite upravljački element varijabilne brzine samo u načinu puhača. NE pokušavajte koristiti upravljački element varijabilne brzine u načinu usisavača. Manje brzine za vrijeme uporabe usisavača mogu dovesti do nakupljanja otpadaka i zastoja motora te prouzročiti kvar jedinice.

##### Zaustavljanje:

→ Prekidač za uključivanje/isključivanje (ON/OFF) (14) postavite u položaj **OFF**. Uređaj se zaustavlja.

#### Radni položaji:

##### Način puhača [sl. O4]:

Koristite vašu jedinicu kao puhač za pometanje otpadaka ili odsječene trave s voznih putova, pločnika, vrtova, itd. Također, za pravljenje hrpa odsječene trave, slame ili lišća, odnosno za uklanjanje otpadaka iz kutova, oko spojnih točaka ili između cigli.

##### Samo za ErgoJet 3000 (EJ 3000):

Koristite upravljački element varijabilne brzine za povećanje ili smanjenje brzine motora za vrijeme uporabe puhača.

Usmjeravanje protoka zraka vrši se usmjeravanjem cijevi puhača prema dolje ili na jednu stranu.

Uvijek radite daleko od čvrstih predmeta kao što su pločnici, veliko kamenje, vozila i ograde.

Kutove čistite počevši od kuta prema vani. To će spriječiti gomilanje otpadaka koji bi vam mogli poletjeti u lice. Budite oprezni prilikom rada u blizini biljaka. Snaga zraka može oštetiti nježne biljke.

##### Način usisavača [sl. O5]:

Koristite jedinicu kao usisavač za skupljanje suhog materijala poput lišća, trave, malih grančica te komadića papira.

Za najbolje rezultate tijekom uporabe usisavača, rukujte jedinicom pri velikoj brzini.

Dok usisavate, polako se pomičite natrag-naprijed preko materijala. Izbjegavajte silom gurati jedinicu u hrpu otpadaka jer se ona tako može začepiti.

Za najbolje rezultate, držite usisnu cijev 2,5 cm iznad tla.



**UPOZORENJE!** Ako se jedinica začepi, zaustavite je i iskopčajte produžni kabel. Čekajte dok se propeler ne prestane vrtjeti, zatim izvadite usisne cijevi. Pažljivo posegnite u otvor usisavača i očistite otpatke koji su ga začepili. To smanjuje moguće nanošenje osobnih ozljeda propelerom.

### 4. SKLADIŠTENJE

#### Stavljanje izvan funkcije:

Jedinicu spremite iskopčanu, daleko od dohvata djece.

1. Zaustavite jedinicu i iskopčajte je iz mrežnog napajanja električnom energijom.
2. Prije spremanja ili prevoženja, pustite da se motor ohladi.
3. Spremite jedinicu sa svim zaštitama na mjestu. Namjestite jedinicu tako da oštri predmeti ne mogu slučajno prouzročiti ozljedu.

#### Čuvanje tijekom zimskog razdoblja:

Pripremite jedinicu za spremanje na kraju sezone ili ako je nećete koristiti 30 ili više dana.

Ako puhač trebate spremati na određeno vrijeme:

1. Zaustavite jedinicu i iskopčajte je iz mrežnog napajanja električnom energijom.
2. Očistite cijelu jedinicu prije duljeg spremanja.
3. Otvorite ulazni poklopac i uklonite svu nečistoću, travu ili otpatke koji su se nakupili. Pregledajte puhač i sve cijevi. Zatvorite i uvjerite se da je poklopac zatvoren zatvaračem.
4. Za čišćenje otpadaka iz oduška za zrak i ulaza zraka, koristite mekanu četku. Nemojte koristiti vodu.
5. Spremite jedinicu i produžni kabel na dobro ventiliranom području i po mogućnosti je pokrijte kako biste spriječili nagomilavanje prašine i nečistoće. Nemojte je pokrivati plastikom. Plastika ne propušta zrak i može prouzročiti kondenzaciju, a eventualno hrđu ili koroziju.
6. Provjerite ima li popuštenih vijaka na cijeloj jedinici. Zamijenite sve oštećene, istrošene ili slomljene dijelove.
7. Radi lakšeg spremanja, izvadite cijev (cijevi).

#### Odlaganje u otpad:

(prema Direktivi 2012/19/EU/S.I. 2013 No. 3113)



Nemojte odlagati proizvod u običan komunalni otpad. Morate ga zbrinuti sukladno važećim lokalnim propisima o zaštiti okoliša.

#### VAŽNO!

→ Neupotrebljiv proizvod predajte Vašem lokalnom reciklažnom odlagalištu.

### 5. ODRŽAVANJE



**UPOZORENJE!** Zaustavite jedinicu i iskopčajte produžni kabel prije bilo kakvog podešavanja, mijenjanja pribora ili održavanja.

Takve preventivne sigurnosne mjere smanjuju rizik od nehotičnog pokretanja električnog alata.

#### PRIJE SVAKE UPORABE

##### Provjerite ima li popuštenih pričvršćivača i dijelova:

Pazite da su sve matice, svornjaci i vijci zategnuti, kako bi se osiguralo sigurno radno stanje proizvoda. Uvjerite se da su svi dijelovi pravilno montirani.

- Ulazni poklopac
- Cijev puhača
- Usisne cijevi
- Vreća za sakupljanje

##### Provjerite ima li oštećenih ili istrošenih dijelova:

Za zamjenu oštećenih ili istrošenih dijelova, kontaktirajte ovlaštenu servis.

- Prekidač UKLJUČENO/ISKLUČENO – Uvjerite se da prekidač pravilno radi tako da ga pomaknete u položaj ISKLUČENO. Uvjerite se da se motor zaustavio; zatim ponovno pokrenite motor i nastavite.
- Ulazni poklopac – prekinite korištenje jedinice ako se ulazni poklopac pravilno ne zatvara zatvaračem ili ako je na bilo koji način oštećen.

#### POSLIJE SVAKE UPORABE

##### Pregledajte i očistite jedinicu i etikete:



**OPASNOST! Strujni udar!**

Nemojte nikada čistiti ventilacijske proreze metalnim predmetom.



- Poslije svake uporabe pregledajte ima li popuštenih ili oštećenih dijelova na cijeloj jedinici. Očistite jedinicu vlažnom krpom.
- Obrišite jedinicu čistom i suhom krpom.

### Očistite vreću za sakupljanje:

**VAŽNO! VREĆU ZA SAKUPLJANJE MORATE PRAVILNO ISPRAZNITI.**

- Vreću za sakupljanje morate pravilno isprazniti i održavati, kako biste izbjegli propadanje i zapriječenje protoka zraka.
- Nakon svake uporabe, izvadite vreću za sakupljanje iz jedinice i ispraznite je. Vreću nemojte spremati ako iz nje niste ispraznili sav sadržaj (travu, lišće, itd.).
- Jednom godišnje operite vreću. Izvadite vreću iz puhača i preokrenite je. Operite vreću crijevom za vodu. Objesite vreću i pustite je da se potpuno osuši prije ponovnog korištenja.

**UPOZORENJE!** Ako se jedinica začepi, zaustavite je i iskopčajte produžni kabel. Čekajte dok se propeler ne prestane vrtjeti, zatim izvadite usisne cijevi. Pažljivo posegnite u otvor usisavača i očistite otpatke koji su ga začepili. To smanjuje moguće nanošenje osobnih ozljeda propelerom.

### Kako izvaditi neki predmet iz usisa zraka:

1. Izvadite usisne cijevi.
2. Pažljivo posegnite u otvor usisavača i očistite područje usisa zraka. Očistite sve otpatke iz propelera.
3. Pregledajte ima li na propeleru pukotina. Nemojte koristiti jedinicu ako je napukla ili oštećena. Neka vam dijelove zamijeni vaš ovlaštenu servis. Nemojte ih pokušati sami zamijeniti.

## 6. OTKLANJANJE SMETNJI

**UPOZORENJE!** Uvijek zaustavite jedinicu i iskopčajte produžni kabel prije provođenja svih dolje preporučenih rješenja, osim onih koji zahtijevaju da jedinica radi. Motor mora biti zaustavljen, a lopatice propelera se više ne smiju okretati kako ne bi nanijele ozbiljnu ozljedu.

Problem	Mogući uzrok	Pomoć
<b>Jedinica ne radi</b>	<ol style="list-style-type: none"> <li>1. Prekidač u položaju ISKLJUČENO (0).</li> <li>2. Produžni kabel je iskopčan.</li> <li>3. Sklopka je iskočila ili je pregorio osigurač.</li> <li>4. Cijev puhača, koljeno i/ili cijev usisavača nisu pravilno postavljeni.</li> <li>5. Vreća za sakupljanje je puna.</li> <li>6. Mehanički kvar.</li> </ol>	<ol style="list-style-type: none"> <li>1. Stavite prekidač u položaj UKLJUČENO (I)</li> <li>2. Ponovno ukopčajte produžni kabel.</li> <li>3. Resetirajte sklopku ili osigurač.</li> <li>4. Provjerite montažu cijevi.</li> <li>5. Ispraznite vreću za sakupljanje.</li> <li>6. Kontaktirajte ovlaštenu servis.</li> </ol>
<b>Jedinica nenormalno vibrira</b>	<ol style="list-style-type: none"> <li>1. Mehanički kvar</li> </ol>	<ol style="list-style-type: none"> <li>1. Kontaktirajte ovlaštenu servis.</li> </ol>
<b>Propeler se ne okreće slobodno</b>	<ol style="list-style-type: none"> <li>1. Otpatci u području usisa zraka.</li> <li>2. Mehanički kvar.</li> </ol>	<ol style="list-style-type: none"> <li>1. Očistite jedinicu. Uklonite sve otpatke.</li> <li>2. Kontaktirajte ovlaštenu servis.</li> </ol>

**NAPOMENA:** U slučaju drugih smetnji obratite se servisnom centru tvrtke GARDENA. Popravke prepustite samo stručnjacima servisnih centara tvrtke GARDENA ili specijaliziranim prodavačima koje je za to ovlastila GARDENA.

## 7. TEHNIČKI PODACI

	Jedinica	Vrijednost ErgoJet 3000 (EJ3000) (br. art. 9332)	Vrijednost ErgoJet 2500 (EJ2500) (br. art. 9334)
<b>Motor – potrošnja snage</b>	W	Max. 3000	Max. 2500
<b>Napon mreže</b>	V	220 – 240	220 – 240
<b>Frekvencija mreže</b>	Hz	50	50
<b>Protok usisavača</b>	l/s	170	170
<b>Omjer malčiranja</b>		16:1	14:1
<b>Brzina puhanja</b>	km/h	Max. 310	Max. 310
<b>Težina puhača/usisavača</b>	kg	Max. 4,8	Max. 4,8

	Jedinica	Vrijednost ErgoJet 3000 (EJ3000) (br. art. 9332)	Vrijednost ErgoJet 2500 (EJ2500) (br. art. 9334)
<b>Zapremina vreće za otpatke</b>	l	45	45
<b>Razina zvučnog tlaka <math>L_{PA}^{(1)}</math></b>	dB (A)	83	87
<b>Nepouzdanost <math>k_{PA}</math></b>		3,0	1,0
<b>Razina zvučne snage <math>L_{WA}^{(2)}</math> izmjereno / zajamčeno</b>	dB (A)	99 / 102	102 / 103
<b>Oscilacije u šaci i ruci <math>a_{hvw}^{(1)}</math></b>	m/s <sup>2</sup>	< 3,92	< 2,7

Mjerni postupak prema: <sup>1)</sup> EN 50636-2-100 <sup>2)</sup> RL 2000/14/EC / S.I. 2001 No.1701



**NAPOMENA:** Navedena vrijednost emisije vibracija izmjerena je sukladno normiranom postupku ispitivanja i može se koristiti za usporedbu s nekim drugim elektroalatom. Ta se vrijednost također može koristiti za privremenu procjenu izloženosti. Vrijednost emisije vibracija može varirati tijekom stvarne primjene elektroalata.

## 8. SERVIS/JAMSTVO

### Servis:

Adresa za kontakt navedena je na poledini.

### Jamstvena izjava:

U slučaju potraživanja pod jamstvom, nećete snositi nikakve troškove za pružene usluge.

Tvrtka GARDENA Manufacturing GmbH pruža 2-godišnje jamstvo za sve originalne nove GARDENA proizvode od trenutka prve kupnje u trgovini, ako se proizvodi rabe isključivo u privatne svrhe. Ovo jamstvo proizvođača ne vrijedi za proizvode kupljene na sekundarnom tržištu. Ovo jamstvo se odnosi na sve značajne nedostatke proizvoda nastale uslijed manjkavosti materijala ili kao posljedica tvorničkih pogrešaka. Jamstvo se postiže isporukom potpuno funkcionalnog zamjenskog proizvoda ili besplatnim popravkom neispravnog proizvoda koji nam je poslan, s time da zadržavamo pravo odabira jedne od tih opcija. Ova usluga podložna je sljedećim uvjetima:

- Proizvod je korišten u namijenjenu svrhu, prema preporukama uputa za rad.
- Ni kupac niti itko drugi nije pokušavao otvoriti niti popraviti proizvod.
- Za rad su korišteni isključivo originalni GARDENA rezervni i potrošni dijelovi.
- Priložena je potvrda o kupnji.

Uobičajeno habanje dijelova i komponenti (kao što su noževi, dijelovi za pričvršćenje noževa, turbine, žarulje, klinasto i zupčasto remenje, radna kola, filtri za trak, svjećice), vizualne promjene kao i habajući i potrošni dijelovi izuzeti su iz jamstva.

Ovo jamstvo proizvođača ograničeno je na zamjenu i popravak sukladno prethodno naznačenim uvjetima. Ostala potraživanja prema nama kao proizvođaču, primjerice za nadoknadu štete, nisu obuhvaćena ovim jamstvom proizvođača. Ovo jamstvo proizvođača svakako se ne dotiče zakonskog i kupoprodajnim ugovorom propisanog prava na reklamacije koje pruža trgovac odnosno prodavač.

Jamstvo proizvođača regulirano je zakonom Savezne Republike Njemačke.

U slučaju reklamacije molimo Vas da neispravan proizvod zajedno s preslikom potvrde o kupnji i opisom kvara pošaljete s plaćenom poštarinom na GARDENA servisnu adresu.

### Potrošni dijelovi:

Cijev puhača i usisne cijevi su potrošni dijelovi i nisu pokrivene jamstvom.

## SR/BS Duvač/usisavač

1. SIGURNOST	85
2. MONTAŽA	86
3. RUKOVANJE	87
4. SKLADIŠTENJE	87
5. ODRŽAVANJE	87
6. OTKLANJANJE GREŠAKA	88
7. TEHNIČKI PODACI	88
8. SERVIS/GARANCIJA	88

### Prevod originalnog uputstva.



Deca starija od 8 godina, osobe sa smanjenim fizičkim, senzornim ili mentalnim sposobnostima kao i one s nedovoljnim iskustvom i znanjem smeju da rukuju ovim proizvodom samo uz nadzor ili nakon upućivanja u njegovu sigurnu upotrebu i eventualne povezane opasnosti. Deca ne smeju da se igraju sa proizvodom. Deca ne smeju da ga čiste i održavaju bez nadzora. Deci mlađoj od 16 godina ne preporučujemo korišćenje proizvoda.

#### Namenska upotreba:

##### Propisno korišćenje duvača:

**GARDENA Duvač/ usisavač** se koristi za oduvavanje otpadaka ili ostataka trave sa kolovoza, pločnika, verandi, sakupljanje trave ili biljnih ostataka, sena ili lišća u stogove ili uklanjanje otpadaka iz uglova, oko spojeva ili između cigala.

##### Propisno korišćenje usisivača:

**GARDENA Duvač/ usisavač** se koristi za sakupljanje suvog materijala kao što je lišće, trava, grančice i komadići papira.



#### OPASNOST! Opasnost od nanošenja telesnih povreda!

→ Ako se ne koristi ispravno, ovaj proizvod može da bude opasan. Upozorenja i bezbednosna uputstva moraju se poštovati da bi se osigurala razumna bezbednost i efikasnost prilikom njegovog korišćenja. Rukovalac je odgovoran za poštovanje upozorenja i uputstava u ovom dokumentu i na proizvodu. Nikada ne koristite proizvod ako zaštitni elementi koje je predvideo proizvođač nisu u ispravnom položaju.

## 1. SIGURNOST

Važno! Pažljivo pročitajte ovo uputstvo za upotrebu i sačuvajte ga za kasnije.

#### Simboli na proizvodu:



Pročitajte uputstvo za upotrebu.



**ISKLUČIVANJE:**  
Iskopčajte utikač iz struje pre čišćenja ili održavanja.



Ne izlažite proizvod kiši.



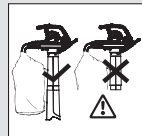
Preporučuje se nošenje štitnika za uši i naočara. Obratite pažnju na to da možda nećete čuti ako drugi neko uđe u područje rada.



Ne dozvolite drugim osobama da se približavaju.



Iskopčajte utikač iz struje ako je kabl oštećen ili zapetljan.



Za usisavanje mora biti potpuno montirana usisna cev, a vreća obavezno zatvorena.



Nakon isključivanja sačekajte da se lopatice rotora potpuno zaustave.



Zabranjeno je pri radu nositi raspuštenu kosu, viseći nakit i lepršavu odeću.

#### Opšta upozorenja u vezi sa bezbednošću električnih alata



**UPOZORENJE:** Pročitajte sva bezbednosna upozorenja i uputstva. Nepriдрžavanje upozorenja i uputstava može izazvati udar električne struje, požar i/ili teške povrede.

Sačuvajte sva upozorenja i uputstva za buduću upotrebu. Pojam "električni alat" u upozorenjima odnosi se na električni alat koji je povezan električnim kablom.

#### 1) Bezbednost zone rada

- Ovaj proizvod nije namenjen za upotrebu od strane osoba (uključujući decu) sa smanjenim fizičkim, senzornim ili mentalnim sposobnostima ili nedostatkom iskustva i znanja, ako nisu pod kontrolom ili nisu dobili uputstva u vezi s upotrebom proizvoda od osobe koja je zadužena za njihovu bezbednost. Deca treba da budu pod kontrolom da se ne bi igrala sa proizvodom. Lokalni propisi mogu ograničiti dob rukovoca. Nikada ne dozvolite da deca ili neupućene osobe koriste proizvod. Električni alati su opasni ako ih koriste neobučeni korisnici.
- Nikada ne koristite proizvod dok su u blizini osobe, posebno deca i kućni ljubimci. Odvraćanje pažnje može da izazove gubitak kontrole.
- Nikada ne duvajte otpadni materijal u pravcu posmatrača. Operater ili korisnik je odgovoran za nesreće ili opasnosti koje se dogode drugim osobama ili njihovoj imovini.
- Zona rada mora da bude čista i dobro osvetljena. U zakrčenim i tamnim delovima može da dođe do nesreća.
- Ne koristite električne alate u eksplozivnoj atmosferi kao na primer u prisutnosti zapaljivih tečnosti, gasova ili prašine. Električni alati stvaraju iskre koje mogu da zapale prašinu ili pare.

#### 2) Bezbednost pri radu s električnom strujom

- Utikači električnih alata moraju da odgovaraju utičnici. Nikada nemojte ni na koji način modifikovati utikač. Sa uzemljenim električnim alatima ne koristite adapterske utikače. Koristite samo napajanje naizmeničnom strujom navedeno na tipskoj pločici proizvoda. Nikako nemojte uzemljiti nijedan deo proizvoda. Nemodifikovani utikači i odgovarajuće utičnice smanjuju rizik od udara električne struje.
- Izbegavajte kontakt tela sa uzemljenim površinama kao što su cevi, radijatori, peći i frižideri. Ako dođe do uzemljenja tela, to može da povećava opasnost od udara električne struje.
- Ne izlažite električne alate kiši i vlazi. Prodor vode u električni alat povećava opasnost od udara električne struje.
- Nemojte vući za kabl. Nikada ne koristite kabl za nošenje, povlačenje ili izvlačenje utikača iz utičnice. Držite kabl podalje od toplote, ulja, oštrih rubova ili pokretnih delova. Pre korišćenja pregledajte ima li na kابلu oštećenja. Ako postoje znaci oštećenja ili dotrajalosti, zamenite kabl. Ne koristite proizvod ako je kabl oštećen ili istrošen. Odmah isključite kabl iz glavnog napajanja u slučaju da se preseče ili da se ošteti izolacija. Ne dodirujte električni kabl dok ne isključite napajanje električnom energijom. Nemojte popravljati presečen ili oštećen kabl. Zamenite ga novim. Oštećeni ili uvijeni kablovi povećavaju opasnost od udara električne struje.
- Električni kabl ne sme da bude uvijen. Uvijeni kablovi mogu da se pregreju i smanje efikasnost proizvoda. Uvek pažljivo zamotajte kablove, izbegavajući presavljanje.
- Kada radite sa električnim alatom na otvorenom, upotrebite produžni kabl predviđen za upotrebu na otvorenom i opremljen spojnicom u skladu sa IEC 60320-2-3. Korišćenje kabla namenjenog za upotrebu na otvorenom smanjuje opasnost od udara električne struje.
- Ako morate da koristite alat u vlažnom okruženju, upotrebite napajanje zaštićeno uređajem za rezidualnu struju (RCD) sa strujom okidanja od najviše 30 mA. Čak i kada je instaliran zaštitni RCD uređaj, ne može se garantovati 100-procentna bezbednost pa tokom rada stalno treba primenjivati bezbedne postupke. Proverite RCD uređaj svaki put kada koristite proizvod. Upotreba RCD uređaja smanjuje opasnost od udara električne struje.

#### 3) Lična bezbednost

- Dok radite sa električnim alatom budite pažljivi, kontrolišite situaciju i koristite zdrav razum. Ne koristite električni alat kada ste umorni ili pod uticajem droga, alkohola ili lekova. Trenutak nepažnje za vreme rada sa električnim alatom može da izazove teške povrede.
- Koristite ličnu zaštitnu opremu. Uvek nosite naočari i štitnike za uši. Da biste sprečili nadraživanje prašinom, preporučuje se nošenje maske za lice. Zaštitna oprema kao naočari, štitnici za uši, maska za zaštitu od prašine, cipele sa zaštitom od klizanja ili šljem koji se koriste u odgovarajućim uslovima smanjuju opasnost od povreda.
- Sprečite slučajno pokretanje. Proverite da li je prekidač u isključenom položaju pre nego što uključite alat u napajanje, podignite alat ili dok ga nosite. Nošenje električnog alata sa prstom na prekidaču ili uspostavljanje napajanja električnog alata dok je prekidač uključen može da izazove nesreću.
- Nemojte se prejako naginjati. Stalno održavajte propisnu ravnotežu. Kada radite na nagibima posebno pazite na čvrstu i neklizajuću obuću. Ne hodajte unazad dok radite sa proizvodom. Hodajte, nikada nemojte trčati. Ne koristite merdevine dok radite sa alatom. Tako ćete bolje kontrolisati električni alat u neočekivanim situacijama.
- Obucite odgovarajuću odeću. Uvek nosite odgovarajuću odeću, rukavice i čvrste cipele. Nemojte nositi široku odeću ili nakit. Kosu, odeću i rukavice držite podalje od pokretnih delova. Pokretni delovi mogu da zahvate široku odeću, nakit ili dugu kosu.

#### 4) Korišćenje i održavanje električnih alata

- Proizvod koristite samo na način i za namene opisane u ovom uputstvu. Uvek usmerite kabl prema nazad, u pravcu od proizvoda. Nemojte primenjivati silu na električni alat. Upotrebite alat koji odgovara vašim potrebama. Odgovarajući električni alat će obaviti posao bolje i bezbednije, brzinom koja je predviđena za to.

- b) **Pre upotrebe uvek proverite da li je proizvod u dobrom i bezbednom radnom stanju. Ne koristite električni alat ako prekidačem ne možete da ga uključite ili isključite. Naučite kako se alat brzo zaustavlja u slučaju opasnosti.**

*Svi električni alati koji ne mogu da se kontrolišu prekidačem su opasni i moraju da se predaju na popravak.*

- c) **Posle isključivanja alata lopatice se okreću još neko vreme.**  
*Da biste izbegli povrede od lopatica koje se okreću, motor mora da bude zaustavljen, a lopatice propelera moraju da budu u mirovanju.*

- d) **Alat isključite iz glavnog napajanja:**

- pre uklanjanja ili zamene montirane vreće za usisavanje;
- pre nego što ostavite proizvod bez kontrole;
- pre čišćenja zapušene cevi;
- pre provere, čišćenja ili bilo kakvih radova na alatu;
- ako proizvod počne nenormalno da vibrira. Odmah proverite. Prejake vibracije mogu da izazovu povrede.
- pre predavanja alata nekoj drugoj osobi.

- e) **Isključene električne alate skladištite podalje od dohvata dece i ne dozvolite da osobe koje nisu upoznate sa njima ili sa ovim uputstvima da ih koriste.**

*Električni alati su opasni ako ih koriste neobučeni korisnici.*

- f) **Održavajte električne alate. Proverite neporavnanje ili spajanje pokretnih delova, lomove i sva druga stanja koja mogu da utiču na rad alata. Ako je alat oštećen, mora se popraviti pre ponovnog korišćenja. Sve ulaze za vazduh redovno čistite od otpada.**

*Mnoge nesreće izazvane su slabo održanim električnim alatom.*

- g) **Električne alate i pribor koristite u skladu sa ovim uputstvom, uzimajući u obzir uslove rada i posao koji treba obaviti. Proizvod koristite samo danju ili uz dobro veštačko osvetljenje. Korišćenje električnih alata za poslove za koje nisu namenjeni može da izazove opasnu situaciju.**

## 5) Održavanje i skladištenje

**Servisiranje električnog alata mora da vrši kvalifikovani serviser. Pri tome se sme koristiti samo identičan rezervni materijal.**

*Time ćete osigurati bezbednost električnog alata.*

- Redovno proveravajte da li su sve navrtke, zavrtnji i šrafovi dobro učvršćeni da biste bili sigurni da je proizvod u dobrom stanju.
- Zamenite istrošene ili oštećene delove iz bezbednosnih razloga.
- Koristite samo originalne zamenske delove i pribor.
- Redovno pregledajte vreću za usisavanje. Zamenite vreću za usisavanje ako se istroši ili ošteti.
- Proizvod čuvajte na suvom i hladnom mestu, podalje od dohvata dece. Nemojte držati proizvod na otvorenom.

## Bezbednosna upozorenja

- **Pregledajte zonu rada pre nego što počnete da koristite alat.**  
*Uklonite sav otpad i tvrde predmete, npr. kamenje, staklo, žice itd. koji mogu da se odbiju, izbace ili na neki drugi način izazovu povrede ili štetu tokom rada.*
- **Nikada ne upravljajte alatom bez priključene odgovarajuće opreme.**  
*Kada ga koristite kao duvač, uvek montirajte cev duvača. Da biste sprečili povrede, koristite samo preporučene priključke.*
- **Ne koristite duvač u blizini plamena tokom spaljivanja lišća ili šumskog požara, kamina, roštilja, pepeljara itd.**  
*Odgovarajućim korišćenjem duvača možete izbeći širenje požara.*
- **Nikada ne stavljajte predmete u cev duvača; uvek usmerite duvanje otpadnog materijala od ljudi, životinja, stakla i čvrstih predmeta, npr. drveća, automobila, zidova itd.**  
*Vazдушna sila može da izazove izbacivanje ili odbijanje kamenja, prljavštine ili štapića, a to može da izazove povrede ljudi ili životinja, lom stakla ili druge vrste štete.*
- **Nikada ne koristite duvač za prskanje hemikalija, gnojiva ili bilo kojih drugih materija.**  
*Time ćete sprečiti širenje toksičnih materijala.*

## Bezbednosna upozorenja u vezi sa usisavanjem

- **Zaustavite motor i iskopčajte produžni kabl pre nego što otvorite vrata za ulaz vazduha ili pokušate da postavite ili uklonite cevi za usisavanje.**  
*Da biste izbegli povrede od lopatica koje se okreću, motor mora da bude zaustavljen, a lopatice propelera moraju da budu u mirovanju.*
- **Pregledajte zonu rada pre nego što počnete da koristite alat.**  
*Alat može da izbacuje tvrde predmete kroz vreću za usisavanje ili kućište. Oni postaju opasni projektili koji mogu da izazovu teške povrede operatera ili drugih osoba.*
- **Ne usisavajte kamenje, šljunak, metal, slomljeno staklo itd.**  
*Propisnom upotrebom proizvoda smanjite mogućnost povreda i oštećenja alata.*
- **Ne pokušavajte da usisavate vodu i druge tečnosti.**  
*Prodor vode i drugih tečnosti u električni alat povećava opasnost od udara električne struje.*
- **Nikada ne upravljajte alatom bez priključene odgovarajuće opreme.**  
*Kada ga koristite kao usisivač, uvek montirajte cevi za usisavanje i sklop vreće za usisavanje. Proverite da li je sklop vreće za usisavanje tokom rada alata dobro zatvoren da biste sprečili izletanje otpada. Koristite samo preporučene priključke.*
- **Ne usisavajte odbačene šibice, cigare, cigarete ili pepeo iz kamina, roštilja, suvo granje itd.**  
*Izbegavajte situacije u kojima bi vreća za usisavanje mogla da se zapali. Da biste izbegli širenje vatre, ne koristite duvač u blizini šumskih požara, kamina, roštilja, pepeljara itd.*
- **Tokom usisavanja uvek nosite uprtač.**  
*Tako ćete lakše zadržati kontrolu nad električnim alatom.*
- **Redovno proveravajte ulazne otvore, kolenastu cev i cevi za usisavanje dok je alat zaustavljen i električno napajanje isključeno.**

*Redovno čistite ventile i cevi od otpada koji može da se nakupi i prepreči ispravan protok vazduha. Ne koristite dok su otvori zapušeni. Redovno čistite prašinu, otkatke od tkanine, kosu, dlake i sve što može da spreči protok vazduha.*

## Dodatne bezbednosne napomene

**OPASNOST!** Sitniji delovi mogu lako da se progutaju. Prilikom korišćenja plastične vreće imajte na umu opasnost od gušenja kada su u neposrednoj blizini i mala deca. Tokom montaže držite malu decu na dovoljnoj udaljenosti.

**OPASNOST!** Oko proizvoda se tokom rada stvara elektromagnetno polje koje pod određenim okolnostima može da utiče na način rada aktivnih ili pasivnih medicinskih implantata. Kako bi se umanjila opasnost od nastanka situacija u kojima su moguće teške ili čak smrtonosne povrede, osobama sa medicinskim implantatima preporučujemo da se pre korišćenja ovog uređaja posavetuju sa svojim lekarom i proizvođačem implantata.

## 2. MONTAŽA



**UPOZORENJE!** Zaustavite alat i iskopčajte produžni kabl pre nego što otvorite ulazni poklopac ili pokušate da postavite ili uklonite cevi za usisavanje.

*Da biste izbegli povrede od lopatica koje se okreću, motor mora da bude zaustavljen, a lopatice propelera moraju da budu u mirovanju.*

### Montiranje za korišćenje uređaja kao duvača:

#### Postavljanje creva duvača [sl. A1]:

**NAPOMENA:** Sigurnosni prekidač će sprečiti pokretanje uređaja ako cev duvača ① nije ispravno montirana.

1. Poravnajte žlebove na cevi duvača ① sa žlebovima na izlazu duvača ②.
2. Gurajte cev duvača ① na izlaz duvača ② dok ne legne na svoje mesto. Cev duvača se pričvršćuje za izlaz duvača pritiskom na dugme za otpuštanje cevi ③.

Da biste uklonili cev duvača ①, pritisnite dugme za otpuštanje cevi duvača ③ i istovremeno povucite cev ①.

#### Postavljanje ulaznog poklopca [sl. A2]:

**NAPOMENA:** Sigurnosni prekidač će sprečiti pokretanje uređaja ako poklopac ④ nije ispravno zatvoren.

1. Postavite ulazni poklopac ④ na donji otvor baštenskog duvača i okrenite ulazni poklopac ④ u smeru kretanja kazaljki na satu sve dok ne dođe do graničnika (bajonet sistem za pričvršćivanje).
2. Zategnite zavrtnj za pričvršćivanje ⑤.

Da biste uklonili ulazni poklopac ④, olabavite zavrtnj za pričvršćivanje ⑤, okrenite ulazni poklopac ④ u smeru suprotnom od smeru kretanja kazaljki na satu i uklonite ga.

### Montiranje za korišćenje uređaja kao usisivača:

#### Postavljanje creva usisivača [sl. A3/A4]:

**PAŽNJA!** Nemojte koristiti usisivač ⑥ ako donja cev ⑥ nije pričvršćena na gornju cev ⑥.

1. Poravnajte šavove na donjoj ⑥ i gornjoj cevi ⑥.
2. Pritiskajte cevi ⑥/⑥ jednu uz drugu dok se ne povežu.

**NAPOMENA:** Bezbednosni prekidač će sprečiti pokretanje jedinice ako cevi usisivača ⑥ nisu pravilno postavljene.

3. Postavite cev usisivača ⑥ na donji otvor baštenskog usisivača i okrenite cev usisivača ⑥ u smeru kretanja kazaljki na satu sve dok ne dođe do graničnika (bajonet sistem za pričvršćivanje).
4. Zategnite zavrtnj za pričvršćivanje ⑤.

Da biste uklonili cev usisivača ⑥, olabavite zavrtnj za pričvršćivanje ⑤, okrenite cev usisivača ⑥ u smeru suprotnom od smeru kretanja kazaljki na satu i uklonite ga.

#### Postavljanje vreće za usisavanje [sl. A5]:

**NAPOMENA:** Sigurnosni prekidač će sprečiti pokretanje uređaja ako kolenasta cev ⑦ nije ispravno montirana.

1. Poravnajte žlebove na ugaonoj cevi ⑦ sa žlebovima na izlazu duvača ②.
2. Pritisnite ugaonu cev ⑦ na izlaz duvača ② dok ne legne na svoje mesto. Vreća za usisavanje se pričvršćuje za izlaz duvača pritiskom na dugme za otpuštanje cevi ⑥.
3. Postavite vreću za usisavanje ⑨ u obe petlje ⑩ na cevi usisivača ⑥.

Da biste uklonili vreću za usisavanje ⑨, pritisnite dugme za otpuštanje cevi duvača ⑥ i istovremeno povucite ugaonu cev ⑦.



### Pričvršćivanje uprtača [sl. A6]:

Da biste osigurali dodatni oslonac pri usisavanju, u paketu se nalazi uprtač. Pre početka rada pričvrstite uprtač na proizvod. Zakačite kuku u zadržni element ⑩.

## 3. RUKOVANJE



**UPOZORENJE! Ne koristite proizvod ako cevi ili vreća za usisavanje nisu ispravno montirani da biste izbegli izletanje otpadnog materijala ili kontakt sa lopaticama koje mogu da izazovu teške povrede.**

*Uvek nosite rukavice i naočari da biste sprečili da vam u oči ili u lice uleti ili se odbije kamenje, što može izazvati slepoću i druge teške povrede.*

### Kablovi:

Koristite isključivo kablove preseka 1,00 mm<sup>2</sup> do dužine od 40 m.

### Maksimalna snaga:

kabl od 1,00 mm<sup>2</sup>

ErgoJet 3000 (EJ3000): 3.000 W

ErgoJet 2500 (EJ2500): 2.500 W

Kablovi za napajanje i produžni kablovi mogu se nabaviti u lokalnom ovlašćenom servisnom centru. Koristite samo produžne kablove koji su namenjeni za korišćenje na otvorenom.

### Povezivanje jedinice [sl. O1/O2]:

**PAŽNJA!** Umetnite produžni kabl u držač kabla kako biste izbegli štetu na utičnici.

1. Najpre napravite petlju na produžnom kablju ⑫, uđene petlju u držač kabla ⑬ i čvrsto povucite produžni kabl.
2. Povežite priključak jedinice i produžni kabl.
3. Povežite produžni kabl sa utičnicom sa naponom od 230 V.

### Pokretanje jedinice [sl. O3]:

#### Pokretanje:

→ Postavite prekidač UKLJUČENO/ISKLJUČENO ⑭ u položaj **UKLJUČENO**.

*Jedinica će se pokrenuti.*

**NAPOMENA: Samo za ErgoJet 3000 (EJ 3000):** Brzina motora može se povećati ili smanjiti pomoću varijabilne kontrole brzine ⑮.

**UPOZORENJE!** Da biste izbegli oštećenja proizvoda, varijabilnu kontrolu brzine koristite samo u režimu duvača. NE pokušavajte da upotrebite varijabilnu kontrolu brzine u režimu usisavanja. Niže brzine tokom usisavanja mogle bi izazvati taloženje otpadnog materijala, gašenje motora i kvar proizvoda.

#### Zaustavljanje:

→ Postavite prekidač UKLJUČENO/ISKLJUČENO ⑭ u položaj **ISKLJUČENO**.

*Jedinica će se zaustaviti.*

### Radni položaji:

#### Režim duvača [sl. O4]:

Proizvod koristite kao duvač za oduvanje otpadaka ili ostataka trave sa kolovoza, pločnika, verandi. Takođe ga možete koristiti za sakupljanje trave, sena ili lišća u stogove ili uklanjanje otpadaka iz uglova, oko spojeva ili između cigala.

#### Samo za ErgoJet 3000 (EJ 3000):

Varijabilnu kontrolu brzine koristite za povećavanje i smanjivanje brzine motora tokom duvanja.

Protok vazduha usmerite upravljanjem cevi duvača prema dole ili bočno. Uvek radite u smeru od čvrstih predmeta kao što su pločnici i staze, veći komadi kamenja, vozila i ograde.

Uglove čistite tako da počnete u uglu i krećete se prema napolje. Tako ćete sprečiti nakupljanje otpadnog materijala koji može da vam uleti u lice. Pazite kada radite u blizini biljaka. Snaga vazduha mogla bi da ošteti osetljive biljke.

#### Režim usisavanja [sl. O5]:

Proizvod koristite kao usisivač za sakupljanje suvog materijala kao što je lišće, trava, grančice i komadići papira.

Da biste postigli najbolje rezultate u režimu usisavanja, postavite kontrolu na najveću brzinu.

Polako pomerajte usisivač preko materijala napred-nazad. Izbegavajte guranje uređaja u gomilu otpadnog materijala jer bi tako mogao da se zapuši.

Držite cev usisivača oko 2,5 cm iznad tla da biste postigli najbolje rezultate.



**UPOZORENJE! Ako se uređaj zapuši, zaustavite motor i iskopčajte produžni kabl. Sačekajte da se lopatice potpuno zaustave, a zatim uklonite cevi za usisavanje. Pažljivo očistite otvore za usisavanje i izvadite zapušeni otpadni materijal. Tako ćete smanjiti eventualne povrede usled obrtanja lopatica.**

## 4. SKLADIŠTENJE

### Za vreme nekorišćenja:

**Proizvod skladištite isključen iz struje, podalje od dohvata dece.**

1. Zaustavite motor i iskopčajte uređaj iz glavnog napajanja:
2. Pustite da se motor ohladi pre skladištenja ili transporta.
3. Proizvod skladištite sa svim montiranim zaštitnim elementima. Postavite ga tako da oštri predmeti ne mogu slučajno da izazovu povrede.

### Čuvanje tokom zime:

Pripremite proizvod za skladištenje na kraju sezone ili ako ne planirate da ga koristite duže od 30 dana.

Ako morate da uskladištite duvač na neko vreme:

1. Zaustavite motor i iskopčajte uređaj iz glavnog napajanja.
2. Očistite ceo uređaj pre dužeg skladištenja.
3. Otvorite poklopac i očistite nakupljenu prljavštinu, travu i otpadni materijal. Pregledajte duvač i sve cevi. Zatvorite uređaj i proverite da li je poklopac dobro zabavljen.
4. Mekanom četkom očistite prljavštinu sa izlaza i ulaza za vazduh. Ne koristite vodu.
5. Odložite uređaj i produžni kabl na mestu sa dobrom ventilacijom i ako je moguće pokrijte ih da biste sprečili nakupljanje prašine i prljavštine. Ne pokrivajte uređaj plastičnim materijalom. Plastika ne diše pa može da izazove kondenzaciju i koroziju.
6. Proverite da li na uređaju ima olabavljenih šrafova. Zamenite sve oštećene, istrošene ili slomljene delove.
7. Odvojite cevi da biste lakše uskladištili uređaj.

### Odlaganje u otpad:

*(u skladu sa Dir. 2012/19/EU/S.I. 2013 No. 3113)*



Proizvod ne sme da se baci u običan komunalni otpad. Morate ga odložiti u skladu sa važećim lokalnim propisima o zaštiti životne sredine.

### VAŽNO!

→ Rashodovan proizvod predajte Vašem lokalnom reciklažnom odlagalištu.

## 5. ODRŽAVANJE



**UPOZORENJE! Zaustavite uređaj i iskopčajte produžni kabl pre bilo kakvih prilagođavanja, promene pribora ili održavanja.**

*Te preventivne bezbednosne mere smanjuju opasnost od slučajnog pokretanja električnog alata.*

### PRE SVAKE UPOTREBE

**Proverite da li na uređaju ima olabavljenih pričvrstnih elemenata ili delova:**

Redovno proveravajte da li su sve navrtke, zavrtnji i šrafovi dobro učvršćeni da biste bili sigurni da je proizvod u dobrom stanju. Proverite da li su svi delovi ispravno sklopljeni i montirani.

- Poklopac
- Cev duvača
- Cevi za usisavanje
- Vreća za usisavanje

### Proverite oštećene ili istrošene delove:

Obratite se ovlašćenom serviseru u vezi sa zamenom oštećenih ili istrošenih delova.

- Prekidač ON/OFF (za uključivanje/isključivanje) – proverite da li prekidač ispravno deluje pomeranjem u položaj OFF (isključeno). Proverite da li se motor zaustavio; zatim ponovo pokrenite motor i nastavite sa radom.
- Poklopac – ako se poklopac ne zabavljuje dobro ili ako je na bilo koji način oštećen, prekinite rad.

## POSLE SVAKE UPOTREBE

Pregledajte i očistite uređaj i oznake:



### OPASNOST! Strujni udar!

Nemojte nikada da čistite ventilacione proreze metalnim predmetima.

- Nakon svake upotrebe pregledajte kompletan proizvod i proverite da li ima olabavljenih ili oštećenih delova. Očistite proizvod mokrom krpom.
- Zatim ga obrišite čistom, suvom krpom.

### Čišćenje vreće za usisavanje:

**VAŽNO!** VREĆA ZA USISAVANJE MORA SE ISPRAVNO ISPRAZNITI.

- Da biste sprečili uništavanje i zapušavanje protoka vazduha, morate ispravno isprazniti i održavati vreću za usisavanje.
- Uklonite vreću za usisavanje i ispraznite je posle svake upotrebe. Nemojte skladištiti vreću ako je niste potpuno ispraznili (trava, lišće itd.).
- Jednom godišnje operite vreću. Skinite vreću sa duvača i izvrmite je. Operite vreću crevom za vodu. Obesite je i ostavite da se potpuno osuši pre nego što je ponovo upotrebite.



**UPOZORENJE!** Ako se uređaj zapuši, zaustavite motor i iskopčajte produžni kabl. Sačekajte da se lopatice potpuno zaustave, a zatim uklonite cevi za usisavanje. Pažljivo očistite otvore za usisavanje i izvadite zapušeni otpadni materijal.

Tako ćete smanjiti eventualne povrede usled obrtanja lopatica.

### Uklanjanje predmeta sa ulaza za vazduh:

- Uklonite cevi za usisavanje.
- Pažljivo gurnite ruku u otvor za usisavanje i očistite područje za ulaz vazduha. Očistite sav otpadni materijal sa propelera.
- Proverite da li ima pukotina na propeleru. Ako je propeler napuknut ili oštećen, nemojte koristiti proizvod. Odnosite uređaj u ovlašćeni servis radi zamene delova. Nemojte pokušavati da ih zamenite sami.

## 6. OTKLANJANJE GREŠAKA



**UPOZORENJE!** Pre vršenja bilo kojih od navedenih preporučenih radnji uvek zaustavite uređaj i iskopčajte ga iz struje, osim ako nije navedeno da uređaj tokom popravke mora da radi.

Da biste izbegli povrede od lopatica koje se okreću, motor mora da bude zaustavljen, a lopatice propelera moraju da budu u mirovanju.

Problem	Moguć uzrok	Pomoć
Proizvod ne radi	1. Prekidač je u položaju OFF (0).	1. Prebacite prekidač u položaj ON (I).
	2. Produžni kabl je iskopčan.	2. Ponovo uključite produžni kabl.
	3. Pregoreo je osigurač.	3. Resetujte osigurač.
	4. Cev duvača, kolenasta cev i/ili cev za usisavanje nisu ispravno montirane.	4. Proverite montažu cevi.
	5. Vreća za usisavanje je puna.	5. Ispraznite vreću za usisavanje.
	6. Mehanički kvar.	6. Obratite se ovlašćenom serviseru.
Proizvod nenormalno vibrira	1. Mehanički kvar	1. Obratite se ovlašćenom serviseru.
Propeler se ne okreće slobodno	1. Prljavština u području ulaza za vazduh.	1. Očistite proizvod. Uklonite prljavštinu.
	2. Mehanički kvar.	2. Obratite se ovlašćenom serviseru.



**NAPOMENA:** U slučaju drugih smetnji obratite se servisnom centru preduzeća GARDENA. Popravke prepustite samo stručnjacima servisnih centara preduzeća GARDENA ili specijalizovanim prodavcima koje je u tu svrhu ovlastila GARDENA.

## 7. TEHNIČKI PODACI

	Jedinica	Vrednost ErgoJet 3000 (EJ3000)(br. art. 9332)	Vrednost ErgoJet 2500 (EJ2500) (br. art. 9334)
Motor – potrošnja snage	W	Max. 3000	Max. 2500
Napon el. mreže	V	220 – 240	220 – 240
Frekvencija el. mreže	Hz	50	50

	Jedinica	Vrednost ErgoJet 3000 (EJ3000)(br. art. 9332)	Vrednost ErgoJet 2500 (EJ2500) (br. art. 9334)
Protok tokom usisavanja	l/s	170	170
Odnos zagrtanja		16:1	14:1
Brzina duvanja	km/h	Max. 310	Max. 310
Težina duvača/usisivača	kg	Max. 4,8	Max. 4,8
Kapacitet vreće za usisavanje l		45	45
Nivo zvučnog pritiska L <sub>PA</sub> <sup>1)</sup>	dB (A)	83	87
Nepouzdanost k <sub>PA</sub>		3,0	1,0
Nivo zvučne snage L <sub>WA</sub> <sup>2)</sup> izmereno / garantovano	dB (A)	99 / 102	102 / 103
Oscilacije u ruci/šaci a <sub>hw</sub> <sup>1)</sup>	m/s <sup>2</sup>	< 3,92	< 2,7

Merni postupak prema: <sup>1)</sup> EN 50636-2-100 <sup>2)</sup> RL 2000/14/EC / S.I. 2001 No.1701



**NAPOMENA:** Navedena vrednost emisije vibracija izmerena je u skladu sa normiranim postupkom ispitivanja i može da se koristi za poređenje sa nekim drugim elektroalatom. Ta vrednost takođe može da se koristi za privremenu procenu izloženosti. Vrednost emisije vibracija može da varira tokom stvarne primene elektroalata.

## 8. SERVIS/GARANCIJA

### Servis:

Obratite se na adresu na poleđini.

### Garantna izjava:

U slučaju zahteva dok garancija važi pružene usluge se neće naplatiti.

Kompanija GARDENA Manufacturing GmbH daje 2-godišnju garanciju za sve originalne nove GARDENA proizvode od trenutka prve kupovine u trgovini, ako se proizvodi koriste isključivo u privatne svrhe. Garancija proizvođača ne važi za polovne proizvode kupljene na sekundarnom tržištu. Garancija se odnosi na sve bitne nedostatke proizvoda koji su dokazano izazvani greškama u materijalu ili proizvodnji. Ova garancija se ispunjava isporukom potpuno funkcionalnog zamenskog proizvoda ili besplatnom popravkom neispravnog proizvoda koji nam je poslat. Zadržavamo pravo da biramo između ove dve opcije. Ova usluga podleže sledećim uslovima:

- Proizvod se koristio u namenjene svrhe prema preporukama u uputstvima za rad.
- Ni kupac niti neka treća osoba nisu prethodno pokušali da otvore ili popravke proizvod.
- Za rad su korišćeni isključivo originalni GARDENA rezervni i potrošni delovi.
- Priložena je potvrda o kupovini.

Uobičajeno habanje delova i komponenti (na primer sečiva, delova za pričvršćivanje sečiva, turbina, svetiljki, klinastog i zupčastog remenja, radih kola, filtera za vazduh, svećica), vizuelne promene kao i habajući i potrošni delovi izuzeti su iz garancije.

Ova garancija proizvođača ograničena je na zamenu i popravku u skladu sa gore navedenim uslovima. Ostala potraživanja prema nama kao proizvođaču, kao na primer nadoknada štete, nisu obuhvaćena garancijom proizvođača. Ova garancija proizvođača svakako se ne dotiče zakonskog i kupoprodajnim ugovorom propisanog prava na reklamacije koje pruža trgovac odnosno prodavac.

Garancija proizvođača je regulisana zakonima Savezne Republike Nemačke.

U slučaju reklamacije molimo Vas da neispravan proizvod zajedno sa kopijom potvrde o kupovini i opisom kvara pošaljete sa plaćenom poštarinom na GARDENA servisnu adresu.

### Potrošni delovi:

Cev duvača i cevi za usisavanje su potrošni delovi i nisu pokriveni garancijom.

## UK Повітродувка/вакууму

1. НЕБЕЗПЕКА . . . . .	89
2. МОНТАЖ . . . . .	90
3. ОПЕРУВАННЯ . . . . .	91
4. ЗБЕРІГАННЯ . . . . .	91
5. ДОГЛЯД . . . . .	92
6. УСУНЕННЯ НЕСПРАВНОСТЕЙ . . . . .	92
7. ТЕХНІЧНІ ДАНІ . . . . .	92
8. СЕРВІС/ГАРАНТІЯ . . . . .	93

Це переклад оригіналу інструкції.



Діти віком від 8 років і старші, а також особи з обмеженими фізичними, сенсорними або розумовими здібностями або з відсутністю досвіду й знань можуть використовувати даний виріб, якщо вони перебувають під доглядом або пройшли інструктаж з безпечного використання виробу й розуміють пов'язані із цим ризики. Дітям забороняється гратися з виробом. Чищення та технічне обслуговування, виконуване користувачем, не повинні проводитися дітьми без нагляду. Ми рекомендуємо використання виробу підлітками тільки по досягненню 16 років.

#### Належне застосування:

##### Правильне застосування у якості повітродувки:

**GARDENA Повітродувка/пилосос** при використанні у якості повітродувки підходить для підмітання сміття або скошеної трави з під'їзних шляхів, тротуарів, терас тощо, а також для здування скошеної трави, соломи або листя у купи, або для видалення сміття з кутків, стиків або щілин між цеглою.

##### Правильне застосування у якості пилососа:

**GARDENA Повітродувка/пилосос** при використанні у якості пилососа підходить для підбирання сухих матеріалів, таких як листя, трава, дрібні гілки та шматки паперу.



#### НЕБЕЗПЕЧНО! Небезпека отримання травми!

→ При неналежній експлуатації цей виріб може бути небезпечним. Слід дотримуватися попереджень та правил техніки безпеки для гарантування достатньо безпечної та ефективної експлуатації виробу. Оператор несе відповідальність за дотримання попереджень та вказівок, що містяться в інструкції та на виробі. Ніколи не користуйтеся виробом, якщо запобіжні засоби, надані виробником, не знаходяться на своїх місцях.

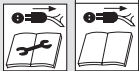
## 1. НЕБЕЗПЕКА

Важливо! Ретельно прочитайте цю інструкцію з експлуатації та збережіть її, щоб при необхідності можна було звернутися до неї.

#### Символи на виробі:



Прочитайте інструкцію по застосуванню.



#### ВИМКНЕННЯ:

Вийміть штекер із розетки перед чищенням чи обслуговуванням пристрою.



Захищайте від дощу.



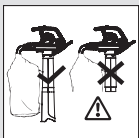
Рекомендується користуватися захисними окулярами та засобами захисту органів слуху. Зверніть увагу на те, що Ви можете не почути інших осіб, які зайдуть в робочу зону.



Не підпускайте сторонніх осіб.



Якщо кабель заплутався або буде пошкоджений, від'єднайте його від мережі живлення.



У режимі всмоктування використовуйте тільки з повністю змонтованою всмоктувальною трубкою й закритим збірним мішком.



Після вимкнення почекайте, доки лопаті крильчатки зупиняться.



Не використовувати з розпущеним волоссям, при наявності прикрас, що бовтаються, або просторого одягу.

#### Загальні попередження про безпеку при експлуатації електроінструмента



#### УВАГА: Прочитайте всі попередження та всі інструкції.

Недотримання попереджень та інструкцій може призвести до враження електричним струмом, пожежі та/або серйозного травмування.

Збережіть усі попереджувальні знаки та інструкції для звернення до них у майбутньому. Терміном "електроінструмент" у попередженнях позначається ваш електроінструмент, який працює від електромережі.

#### 1) Безпека в робочій зоні

а) Цей виріб не призначений для експлуатації його особами (зокрема, дітьми) з обмеженими фізичними, сенсорними або психічними можливостями, які не мають досвіду та знань, хіба що вони користуються виробом під наглядом відповідальної за їхню безпеку особи, яка належним чином їх інструктуватиме. Необхідно наглядати за дітьми, щоб вони не гралися з цим виробом. Вік оператора може обмежуватися місцевими нормами. Ніколи не дозволяйте користуватися виробом дітям або людям, які не ознайомилися з цими інструкціями.

Електричні інструменти становлять безпеку в руках невідповідних користувачів.

б) Ніколи не експлуатуйте виріб, коли поблизу знаходяться люди, особливо діти, або домашні тварини.

Ви можете відволіктися і втратити контроль.

в) Ніколи не здувайте сміття у напрямку до сторонніх осіб.

Оператор або користувач несе відповідальність за нещасні випадки або шкоду, заподіяну іншим людям та їх майну.

г) Забезпечуйте порядок та добре освітлення в робочій зоні.

Безлад і погане освітлення сприяють нещасним випадкам.

д) Не використовуйте електроінструмент у вибухонебезпечному середовищі, наприклад, у присутності вогненебезпечних рідин, газів або пилу. Електроінструменти утворюють іскри, які можуть запалити пил або випари.

#### 2) Електробезпека

а) Вилки електроінструментів повинні підходити до розетки.

У жодному разі не змінюйте вилку будь-яким чином. При роботі із заземленими електроінструментами не використовуйте будь-яких перехідників. Підключайте лише до джерела змінного струму з напругою, вказаною на паспортній таблиці виробу. За жодних обставин не слід заземлювати будь-яку частину цього виробу. Незмінні вилки та відповідні розетки зменшують ризик враження електричним струмом.

б) Уникайте тілесного контакту із заземленими поверхнями, такими як труби, радіатори, кухонні плити і холодильники.

Існує підвищений ризик враження електричними струмом, якщо ваше тіло заземлене.

в) Не тримайте електроінструмент під дощем або у вологих умовах.

Потраплення води в електроінструмент підвищує ризик враження електричним струмом.

г) Використовуйте кабель лише за призначенням. Ніколи не використовуйте кабель для перенесення чи перетягування предметів і не тягніть за нього, щоб вийняти вилку з розетки. Тримайте кабель подалі від джерела тепла, мастила, гострих країв або рухомих деталей. Перш ніж користуватися, перевірте кабель на предмет пошкоджень. Замініть кабель, якщо є ознаки його пошкодження чи старіння. Не використовуйте виріб, якщо кабель пошкоджений або зношений. негайно від'єднайте виріб від електромережі, якщо кабель перерізано або пошкодилася ізоляція. Не торкайтеся електричного кабелю, поки не буде вимкнено електроживлення. Не ремонтуйте перерізаний або пошкоджений кабель. Замініть його новим. Пошкоджений чи заплутаний кабель збільшує ризик враження електричним струмом.

д) Електричний кабель слід розмотувати. Змотаний кабель може перегріватися та зменшувати ефективність роботи виробу. Завжди змотуйте кабель обережно, не перегинаючи його.

е) Працюючи з електроінструментом надворі, використовуйте подовжувальний кабель, який підходить для застосування надворі, зі з'єднувачем, що відповідає нормі IEC 60320-2-3.

Використання кабелю, який підходить для застосування надворі, зменшує ризик враження електричним струмом.

ж) Якщо неможливо уникнути експлуатації електроінструмента у вологих місцях, підключайте його до мережі, обладнаної пристроєм захисного вимкнення (ПЗВ), зі струмом вимкнення не більше 30 мА. Навіть якщо ПЗВ встановлено, це не дає 100% гарантії безпеки, тому завжди слід дотримуватися правил техніки безпеки. Перевіряйте ПЗВ при кожному використанні виробу. Використання ПЗВ зменшує ризик враження електричним струмом.

#### 3) Особиста безпека

а) Будьте пильними, слідкуйте за тим, що робите та дотримуйтеся правил здорового глузду під час експлуатації електроінструмента. Не використовуйте електроінструмент, коли ви стомлені або перебуваєте під впливом наркотиків, алкоголю або лікарських засобів. Втрата уваги на мить під час експлуатації електроінструмента може призвести до серйозної травми.



- б) Використовуйте засоби індивідуального захисту. Завжди надягайте захисні окуляри та засоби захисту органів слуху. Для запобігання подразненню від пилу рекомендується користуватися маскою для захисту обличчя.

*Засоби захисту, наприклад, захисні окуляри, засоби захисту органів слуху, респіратори, черевики з неслизькою підшоивою або каски при використанні у відповідних умовах зменшують ризик травмування.*

- в) Запобігання ненавмисному запуску. Переконайтеся, що вимикач знаходиться у вимкненому положенні, перш ніж вмикати інструмент у мережу, піднімати або переносити його.

*Перенесення електроінструментів, тримаючи палець на вимикачі або вмикаючи напругу на електроінструментах, обладнаних вимикачем, може призвести до нещасних випадків.*

- г) Не тягніться. Завжди стійте твердо на ногах, підтримуйте баланс. На схилах особливу увагу звертайте на опору для ніг та вдягайте неслизьке взуття. Не рухайтесь задом наперед під час експлуатації виробу. Пересувайтесь повільно, ніколи не біжіть. Не користуйтеся драбинами під час експлуатації виробу. Це дозволить краще контролювати електроінструмент у несподіваних ситуаціях.

- д) Одягайтеся правильно. Завжди носіть відповідний одяг, рукавиці та міцне взуття. Не вдягайте просторий широкий одяг, не надягайте на себе ювелірні вироби. Волосся, одяг та рукавиці повинні знаходитися подалі від рухомих деталей.

*Просторий широкий одяг, ювелірні вироби або довге волосся можуть потрапити у рухомі деталі.*

#### 4) Експлуатація та догляд за електроінструментом

- а) Використовуйте цей виріб у такий спосіб та для виконання таких операцій, які описані у цій інструкції. Завжди спрямовуйте кабель у напрямку від задньої частини виробу. Не прикладайте силу до електроінструмента. Вибирайте електроінструмент, що підходить для ваших потреб. Електроінструмент краще, безпечніше та швидше виконає ту роботу, для якої він призначений.

- б) Зажди перевіряйте, чи знаходиться ваш виріб у безпечному робочому стані, перш ніж експлуатувати його. Не використовуйте електроінструмент, якщо вимикач не працює. Дізнайтеся, як швидко зупинити виріб в екстремній ситуації.

*Будь-який електроінструмент, яким неможливо керувати за допомогою вимикача, є небезпечним та підлягає ремонту.*

- в) Крильчатка продовжує обертатися після вимкнення виробу.

*Двигун повинен зупинитися і лопаті крильчатки не повинні крутитися, щоб не завдати серйозних травм.*

- г) Відключайте виріб від електромережі:

- перш ніж виймати або замінювати блок з мішком для сміття;
- перш ніж залишати виріб без нагляду на будь-який час;
- перш ніж усувати засмічення;
- перш ніж перевіряти, чистити або виконувати роботи у приладі;
- якщо виріб починає надмірно вібрувати. Перевірте негайно. Надмірна вібрація може призвести до травмування;
- перш ніж передавати іншій людині.

- д) Вимкнені електроінструменти зберігайте у недоступному для дітей місці і не дозволяйте користуватися ним особам, які не ознайомилися з роботою електроінструмента або з цією інструкцією. Електричні інструменти становлять небезпеку в руках не підготовлених користувачів.

- е) Технічне обслуговування електроінструментів. Перевіряйте електроінструмент на предмет зміщення чи вигину рухомих деталей, поломки деталей та будь-якого іншого стану, що може негативно позначитися на роботі електроінструмента. У разі пошкодження відремонтуйте електроінструмент, перш ніж користуватися ним. Не допускайте засмічення вентиляційних отворів.

*Багато нещасних випадків виникають внаслідок недостатнього технічного обслуговування електричних інструментів.*

- ж) Використовуйте електроінструмент та приладдя у відповідності з цією інструкцією, враховуючи умови та характер роботи, яку потрібно виконати. Користуйтеся виробом тільки при денному світлі або якісному штучному освітленні.

*Використання електроінструмента для виконання непередбачених операцій може призвести до небезпечної ситуації.*

#### 5) Технічне обслуговування і зберігання

Сервісне обслуговування електроінструмента повинен виконувати кваліфікований майстер з використанням лише ідентичних запасних частин. Це гарантуватиме підтримання безпечної роботи електроінструмента.

- Усі гайки, болти та гвинти повинні бути міцно затягнуті, щоб виріб був у безпечному робочому стані.
- З міркувань безпеки замініть зношені або пошкоджені деталі.
- Використовуйте лише оригінальні запасні частини та приладдя.
- Регулярно перевіряйте мішок для сміття. Якщо мішок для сміття стає зношеним або пошкодженим, замініть його.
- Зберігайте у прохолодному сухому місці, недоступному для дітей. Не зберігайте надворі..

#### Попередження про небезпеку при експлуатації повітродувки

- Перш ніж користуватися агрегатом, перевірте зону проведення робіт. Приберіть усе сміття і тверді предмети, такі як камені, скло, про-води тощо, які, вдаряючи рикшетом, підлітаючи або в інший спосіб, можуть поранити під час експлуатації.

- Ніколи не вмикайте агрегат, не причепивши відповідне обладнання. При використанні у якості повітродувки, завжди встановлюйте повітродувну трубку. Щоб запобігти травмуванню, використовуйте лише рекомендовані насадки.

- Не користуйтеся повітродувкою поблизу листя та кущів, що горять, камінів, ям для барбекю, попілниць тощо. Належне використання повітродувки допоможе запобігти поширенню вогню.

- Ніколи не кладіть будь-яких предметів у повітродувні трубки; завжди змітайте сміття у напрямку від людей, тварин, скла та інших предметів, таких як дерева, автомобілі, стіни тощо. Під тиском повітря камінці, бруд або палиці можуть відлітати чи вдарити рикшетом, призводячи до травмування людей, тварин, розбивання скла або до інших пошкоджень.

- Ніколи не використовуйте для розпилення хімікатів, добрив та будь-яких інших речовин. Це запобіжить поширенню токсичних матеріалів.

#### Попередження про небезпеку при експлуатації пілососа

- Зупиніть двигун і від'єднайте подовжувальний кабель, перш ніж відкривати дверцята повітрозабірника або намагатися вставити чи зняти всмоктувальні трубки. Двигун повинен зупинитися і лопаті крильчатки не повинні крутитися, щоб не завдати серйозних травм.

- Перш ніж користуватися агрегатом, перевірте зону проведення робіт. Тверді предмети можуть небезпечно шпурлятися через збірний мішок або корпус та завдавати серйозних травм оператору або іншим.

- Не всмоктуйте пілососом камінці, гравій, металеві предмети, розбите скло тощо. Належна експлуатація агрегату зменшить імовірність травмування та/або пошкодження агрегату.

- Не всмоктуйте пілососом воду або інші рідини.

*Потрапляння води або інших рідин в електроінструмент підвищує ризик враження електричним струмом.*

- Ніколи не вмикайте агрегат, не причепивши відповідне обладнання. У разі застосування в якості пілососа завжди встановлюйте всмоктувальні трубки та блок з мішком для сміття. Коли вмикаєте агрегат, переконайтеся, що блок з мішком для сміття повністю застігнутий, щоб запобігти вилітання сміття. Використовуйте лише рекомендовані насадки.

- Не збирайте пілососом викинуті сірники, сигари, цигарки або опіл із камінів, ям для барбекю, куп хмизу, аби уникнути загоряння мішка для сміття. Щоб уникнути поширення вогню, не користуйтеся повітродувкою поблизу вогнищ з листя і гілок, камінів, ям для барбекю, попілниць тощо.

- При користуванні пілососом надягайте наплічний ремінь. Це допоможе зберігати контроль над електроінструментом.

- Регулярно перевіряйте отвори повітрозабірника, колінчасту та всмоктувальні трубки, при цьому агрегат повинен бути вимкнений і від'єднаний від електроживлення. Тримайте вентиляційні отвори і трубки вільними від сміття, яке може там накопичуватися та обмежувати достатній потік повітря. Не експлуатуйте електроінструмент, якщо будь-які отвори заблоковані. Не допускайте накопичення пилу, ворсу, волосся та будь-чого іншого, що може обмежувати потік повітря.

#### Додаткові вказівки з техніки безпеки:

**НЕБЕЗПЕЧНО!** Дрібні частини можуть бути легко проковтнуті. Поліетиленовий мішок становить небезпеку задухи для маленьких дітей. Не допускайте маленьких дітей до місця збірки.

**НЕБЕЗПЕЧНО!** Цей виріб під час експлуатації створює електромагнітне поле. Це поле при певних умовах може створити негативний вплив на роботу активних або пасивних медичних імплантатів. Щоб виключити небезпечні ситуації, які можуть призвести до тяжких або смертельних травм, особи з медичним імплантатом перед використанням цього продукту повинні проконсультуватися зі своїм лікарем і виробником імплантату.

## 2. МОНТАЖ



**ЗАСТЕРЕЖЕННЯ!** Зупиніть агрегат і вийміть вилку подовжувального кабелю з розетки, перш ніж відкривати дверцята повітрозабірника або намагатися вставити чи зняти повітродувну або всмоктувальну трубки. Двигун повинен зупинитися і лопаті крильчатки не повинні крутитися, щоб не завдати серйозних травм.

#### Монтаж для використання повітродува:

##### Встановлення випускної труби повітродува [ мал. А1 ]:

**ПРИМІТКА:** Запобіжний вимикач не дасть запустити агрегат, якщо повітродувна трубка ① встановлена неправильно.

1. Сумістіть прорізи на випускній трубці повітродува ① з прорізами на випускному отворі повітродува ②.
2. Прощтовхніть випускну трубу повітродува ① в отвір ②, поки вона не клацне, ставши на місце. Випускна труба повітродува кріпиться до випускного отвору за допомогою кнопки фіксатора ③.

Щоб зняти випускну трубу повітродува ①, натисніть на кнопку фіксатора ③, водночас витягуючи випускну трубу повітродува ①.

### Встановлення кришки усмоктувача [ мал. А2]:

**ПРИМІТКА:** Запобіжний вимикач не дасть запустити агрегат, якщо кришка впускного отвору ④ не зафіксована.

1. Розташуйте кришку усмоктувача ④ на нижньому отворі садового повітродува та повертайте її ④ за годинниковою стрілкою до кінця (байонетне кріплення).
2. Закрутіть гвинт кріплення ⑤.

Щоб зняти кришку усмоктувача ④, відкрутіть гвинт кріплення ⑤, поверніть кришку усмоктувача ④ проти годинникової стрілки та зніміть її.

### Монтаж для використання пирососа:

#### Встановлення всмоктувальної трубки [ мал. А3/А4]:

**УВАГА!** Не користуйтеся пирососом ⑥, якщо нижня труба ⑥ не під'єднана до верхньої ⑥а.

1. Вирівняйте шви нижньої ⑥ та верхньої ⑥а труб.
2. Притисніть труби ⑥а/⑥ одну до одної, поки вони повністю не з'єднаються.

**ПРИМІТКА:** Вимикач системи безпеки не дасть запустити агрегат, якщо всмоктувальні труби ⑥ встановлені неправильно.

3. Розташуйте всмоктувальну трубу ⑥ на нижньому отворі садового пирососа та повертайте її ⑥ за годинниковою стрілкою до кінця (байонетне кріплення).
4. Закрутіть гвинт кріплення ⑤.

Щоб зняти всмоктувальну трубу ⑥, відкрутіть гвинт кріплення ⑤, поверніть всмоктувальну трубу ⑥ проти годинникової стрілки та зніміть її.

### Прикріплення мішка [ мал. А5]:

**ПРИМІТКА:** Запобіжний вимикач не дасть запустити агрегат, якщо колінчатая трубка ⑦ встановлена неправильно.

1. Вирівняйте прорізи на колінчатій трубці ⑦ з прорізами на випускному отворі повітродува ②.
2. Протисніть колінчатую трубу ⑦ в отвір ②, поки вона не клацне, ставши на місце.  
*Мішок кріпиться до випускного отвору за допомогою кнопки фіксатора ⑧.*
3. Пристебніть мішок ⑨ до обох петель ⑩ на всмоктувальній трубці ⑥.  
Щоб зняти мішок ⑨, натисніть на кнопку фіксатора ⑧, водночас витягуючи колінчатую трубу ⑦.

### Прикріплення плечового ремня [ мал. А6]:

Для додаткової опори під час користування агрегатом у якості пирососа у комплект агрегату включено плечовий ремінь. Прикріпіть ремінь, перш ніж починати роботу. Зачепіть гачок за тримач ⑪.

## 3. ОПЕРУВАННЯ



**ЗАСТЕРЕЖЕННЯ!** Не користуйтеся агрегатом, не прикріпивши трубки або мішок як слід, щоб уникнути вилітання сміття та/або контакту з крильчаткою, що може призвести до серйозного травмування.

*Завжди носіть рукавиці та користуйтеся захисними окулярами, щоб камінці або сміття під тиском повітря не попадали в очі та обличчя, що може призвести до сліпоти або серйозної травми.*

### Кабелі:

Використовуйте лише кабель з перетином 1,00 кв. мм довжиною до 40 метрів.

#### Максимальні характеристики:

кабель з перетином 1,00 кв. мм  
ErgoJet 3000 (EJ3000) : 3000 Вт  
ErgoJet 2500 (EJ2500) : 2500 Вт

Кабелі живлення та подовжувачі можна придбати в місцевому авторизованому сервісному центрі. Використовуйте лише подовжувачі, призначені для застосування надворі.

### Під'єднання пристрою [ мал. О1/О2]:

**УВАГА!** Щоб не пошкодити штепсель, вставте подовжувальний кабель у кабельний замок.

1. Спершу зробіть петлю за допомогою подовжувального кабелю ⑫, протягніть її в кабельний замок ⑬ і міцно затягніть подовжувальний кабель.
2. Під'єднайте штепсель агрегату до подовжувального кабелю.
3. Під'єднайте подовжувальний кабель до побутової електричної розетки на 230 В.

### Запуск агрегату [ мал. О3]:

#### Запустити:

→ Переключіть перемикач увімк./вимкн. ⑭ у положення **ON**.  
*Агрегат запуститься.*

**ПРИМІТКА: Тільки для ErgoJet 3000 (EJ 3000):** Частоту обертів двигуна можна збільшувати або зменшувати за допомогою регулятора частоти обертів ⑮.

**ЗАСТЕРЕЖЕННЯ!** Щоб уникнути пошкодження агрегату використовуйте регулятор частоти обертів лише у режимі повітродувки. НЕ намагайтеся використовувати регулятор частоти обертів у режимі пирососа. Низька частота обертів під час роботи в режимі пирососа може призвести до засмічення, блокування двигуна та виходу агрегату з ладу.

#### Зупинити:

→ Переключіть перемикач увімк./вимкн. ⑭ у положення **OFF**.  
*Агрегат вимкнеться.*

### Робочі положення:

#### Режим повітродувки [ мал. О4]:

Ваш агрегат при використанні у якості повітродувки підходить для підмітання сміття або скошеної трави з під'їзних шляхів, тротуарів, терас тощо, а також для здування скошеної трави, соломи або листя у купу, або для видалення сміття з кутків, довкола з'єднань або між цеглою.

**Тільки для ErgoJet 3000 (EJ 3000):** Для збільшення частоти обертів двигуна під час експлуатації в режимі повітродувки користуйтеся регулятором частоти обертів.

Спрямовуйте потік повітря, повертаючи повітродувну трубку вниз або в одну сторону.

Завжди працюйте на віддалі від твердих об'єктів, таких як проходи, великі камені, транспортні засоби та паркани.

Чищення в кутках починайте з кутка, рухаючись назовні. Це допоможе запобігти скупченню сміття, яке може полетіти вам в обличчя. Будьте обережні, працюючи поблизу рослин. Під тиском повітря тендітні рослини можуть зламатися.

#### Режим пирососа [ мал. О5]:

Ваш агрегат при використанні у якості пирососа підходить для підбирання сухих матеріалів, таких як листя, трава, дрібні гілки та шматки паперу.

Для отримання найкращих результатів під час експлуатації в режимі пирососа вмикайте найбільшу частоту обертів.

Під час прибирання пирососом рухайтесь повільно назад і вперед над очищуваною поверхнею. Уникайте занурення агрегату у купу сміття із силою, оскільки так він може засмітитися.

Для досягнення найкращих результатів тримайте всмоктувальну трубку на висоті двох з половиною сантиметрів над землею.



**ЗАСТЕРЕЖЕННЯ!** Якщо агрегат засмітився, зупиніть його і вийміть з розетки вилку подовжувального кабелю. Почекайте, поки крильчатка повністю не зупиниться, після чого зніміть всмоктувальні трубки. Обережно дістаньтесь до всмоктувального отвору і прочистіть засмічення. Це зменшить ризик можливого травмування крильчаткою.

## 4. ЗБЕРІГАННЯ

### Виведення з експлуатації:

**Зберігайте агрегат вимкненим з розетки у недоступному для дітей місці.**

1. Зупиніть агрегат і відключіть його від електромережі.
2. Дайте двигуну охолонути перед тим, як ставити його на зберігання або транспортувати.
3. Під час зберігання агрегату всі запобіжники повинні бути на своїх місцях. Розмістіть агрегат так, щоб жодна його гостра деталь не могла нанести травму.

### Збереження в зимовий період:

Підготуйте агрегат для зберігання в кінці сезону або якщо він не буде використовуватися протягом 30 днів і більше.

Якщо повітродувка має зберігатися протягом певного часу:

1. Зупиніть агрегат і відключіть його від електромережі.
2. Почистіть весь агрегат перед тривалим зберіганням.

3. Відкрийте впускний отвір та очистіть його від бруду, трави або сміття, що там зібралось. Огляньте повітродувку та всі трубки. Закрийте і переконайтеся, що кришки зафіксувалися.
4. За допомогою м'якої щітки очистіть вентиляційні отвори та повітрозабірний отвір від сміття. Не використовуйте воду.
5. Зберігайте агрегат і подовжувальний кабель у добре провітрюваному місці і накритим, якщо це можливо, щоб запобігти накопиченню пилу та бруду. Не накривайте поліетиленом. Поліетилен не дихає і може призводити до конденсації і, внаслідок цього, іржавіння або корозії.
6. Перевірте, чи міцно затягнуті гвинти у всьому агрегаті. Замініть пошкоджені, зношені або зламані деталі.
7. Зніміть трубку(и) для зручнішого зберігання.

#### Утилізація:

(відповідно до Директиви 2012/19/ЄС/S.I. 2013 No. 3113)



Виріб не можна утилізувати зі звичайними побутовими відходами. Він повинен бути утилізований відповідно до місцевих чинних стандартів з охорони навколишнього середовища.

#### ВАЖЛИВО!

→ Утилізуйте виріб у або за допомогою місцевого спеціалізованого збірного пункту з утилізації.

## 5. ДОГЛЯД



**ЗАСТЕРЕЖЕННЯ!** Зупиніть агрегат і вийміть вилку подовжувального кабелю з розетки, перш ніж виконувати будь-які регулювання, заміну приладдя або технічне обслуговування.

Такі запобіжні заходи зменшують ризик ненавмисного запуску електроінструмента.

#### ПЕРЕД КОЖНИМ ВИКОРИСТАННЯМ

##### Перевірте надійність кріплення деталей:

Усі гайки, болти та гвинти повинні бути міцно затягнуті, щоб виріб був у безпечному робочому стані. Переконайтеся, що всі деталі зібрані правильно.

- Кришка впускного отвору
- Повітродувна трубка
- Всмоктувальні трубки
- Мішок

##### Перевірте, чи немає пошкоджених або зношених деталей:

Зверніться до авторизованого сервісного центру для заміни пошкоджених або зношених деталей.

- Вимикач УВІМК./ВИМК. – Переконайтеся, що вимикач працює правильно, перевівши його в положення ВИМК. Переконайтеся, що двигун зупинився, потім знову запустіть його і продовжуйте роботу.
- Кришка впускного отвору – припиніть користування агрегатом, якщо кришка впускного отвору не фіксується як слід або якимось чином пошкоджена.

#### ПІСЛЯ КОЖНОГО ВИКОРИСТАННЯ

##### Огляньте і почистіть агрегат та маркування:



**НЕБЕЗПЕЧНО!** Ураження струмом!

Ніколи не чистіть вентиляційні отвори за допомогою металевого предмета.

- Після кожного використання перевіряйте весь агрегат на предмет виявлення деталей, що розхиталися або були пошкоджені. Протріть агрегат вологою ганчіркою.
- Витріть агрегат чистою сухою ганчіркою.

##### Очистіть мішок:

**ВАЖЛИВО!** МІШОК ПОТРІБНО ЯК СЛІД СПОРОЖНЮВАТИ.

- Мішок потрібно як слід спорознювати та підтримувати у належному стані, щоб запобігти його пошкодженню та блокуванню потоку повітря.
- Знімайте мішок з агрегату та спорознюйте його після кожного використання. Не зберігайте мішок, не висипавши увесь його вміст (траву, листя тощо).

- Мийте мішок один раз на рік. Зніміть мішок з агрегату на виверніть його. Помийте мішок за допомогою водяного шлангу. Перш ніж знову користуватися мішком, дайте йому повисіти, щоб він повністю висохнув.



**ЗАСТЕРЕЖЕННЯ!** Якщо агрегат засмітився, зупиніть його і вийміть з розетки вилку подовжувального кабелю. Почекайте, поки крильчатка повністю не зупиниться, після чого зніміть всмоктувальні трубки. Обережно дістаньтесь до всмоктувального отвору і прочистіть засмічення.

Це зменшить ризик можливого травмування крильчаткою.

#### Видалення предметів з повітрозабірника:

1. Зніміть всмоктувальні трубки.
2. Обережно дістаньтесь до всмоктувального отвору і прочистіть повітрозабірну зону. Приберіть усе сміття з крильчатки.
3. Перевірте крильчатку на предмет тріщин. У разі виявлення тріщин або пошкоджень не користуйтеся агрегатом. Замініть деталі в авторизованому сервісному центрі. Не намагайтесь замінити їх самостійно.

## 6. УСУНЕННЯ НЕСПРАВНОСТЕЙ



**ЗАСТЕРЕЖЕННЯ!** Завжди вимикайте агрегат і виймайте вилку подовжувального кабелю з розетки, перш ніж виконувати всі рекомендовані нижче заходи, за винятком дій, які вимагають роботи агрегатом.

Двигун повинен зупинитися і лопаті крильчатки не повинні крутитися, щоб не завдати серйозних травм.

Проблема	Можлива причина	Усунення
Агрегат не працює	1. Вимикач у положенні ВИМК. (0).	1. Переведіть вимикач у положення УВІМК. (I).
	2. Подовжувальний кабель не підключений.	2. Під'єднайте подовжувальний кабель.
	3. спрацював автоматичний вимикач або перегорів плавкий запобіжник.	3. Увімкніть автоматичний вимикач або замініть плавкий запобіжник.
	4. Повітродувна трубка, колінчата та/або всмоктувальна трубка встановлена неправильно.	4. Перевірте, як встановлена трубка.
	5. Мішок повний.	5. Спорознюйте мішок.
	6. Механічна поломка.	6. Зверніться до авторизованого сервісного центру.
Агрегат надмірно вібує	1. Механічна поломка	1. Зверніться до авторизованого сервісного центру.
Крильчатка не обертається вільно	1. Сміття в зоні повітрозабору.	1. Почистіть агрегат. Видаліть сміття.
	2. Механічна поломка.	2. Зверніться до авторизованого сервісного центру.



**ВКАЗІВКА:** в разі інших несправностей зверніться, будь ласка, в сервісний центр GARDENA. Ремонтні роботи повинні виконуватися тільки сервісними центрами GARDENA, а також спеціалізованими фірмами, що сертифіковані компанією GARDENA.

## 7. ТЕХНІЧНІ ДАНІ

	Одиниця вимірювання	Значення ErgoJet 3000 (EJ3000) (Art. 9332)	Значення ErgoJet 2500 (EJ2500) (Art. 9334)
Двигун – енергоспоживання	Вт	Макс. 3000	Макс. 2500
Сітьова напруга	В	220 – 240	220 – 240
Частота мережі	Гц	50	50
Потужність всмоктування	л/с	170	170
Ступінь мульчування		16:1	14:1
Швидкість потоку повітря	км/г	Макс. 310	Макс. 310
Вага повітродувки/пилососа	кг	Макс. 4,8	Макс. 4,8
Ємність мішка для сміття	л	45	45



	Одиниця вимірювання	Значення ErgoJet 3000 (EJ3000) (Арт. 9332)	Значення ErgoJet 2500 (EJ2500) (Арт. 9334)
Рівень звукового тиску $L_{PA}^{1)}$ Можлива похибка $K_{PA}$	дБ(А)	83 3,0	87 1,0
Рівень звукової потужності $L_{WA}^{2)}$ вимірний / гарантований	дБ(А)	99 / 102	102 / 103
Рівень вібрації рук $a_{vhw}^{1)}$	м/с <sup>2</sup>	< 3,92	< 2,7

Метод вимірювань згідно з: <sup>1)</sup> EN 50636-2-100 <sup>2)</sup> RL 2000/14/EC / S.I. 2001 No.1701

**ВКАЗІВКА:** вказане емісійне значення вібрації було виміряно відповідно до стандартного методу випробувань і може бути використано при порівнянні електроінструментів один з одним. Це значення може бути також використано для попередньої оцінки цього впливу. Емісійне значення вібрації може варіюватися під час дійсного використання електроінструменту.

## 8. СЕРВІС/ГАРАНТІЯ

### Сервіс:

Для зв'язку дивіться, будь ласка, адресу на звороті.

### Гарантійний лист:

У випадку виконання гарантійних вимог із вас не стягуватиметься плата за надані послуги.

GARDENA Manufacturing GmbH надає для всіх GARDENA оригінальних нових виробів гарантію терміном на 2 роки з моменту, коли вони були вперше придбані у дилера, якщо вироби були використані виключно у приватних цілях. На вироби, придбані на вторинному ринку, ця гарантія виробника не поширюється. Надана гарантія поширюється на всі істотні недоліки виробу, які на підставі доказів пояснюються дефектами матеріалу або виробничим браком. Ця гарантія передбачає безкоштовну заміну несправного виробу на справний, або ж ремонт несправного виробу, надісланого нам користувачем. Ми зберігаємо за собою право вибору одного з цих варіантів. Ця послуга надається за таких умов:

- Виріб використовувався за призначенням і згідно з рекомендаціями, наведеними в інструкціях із експлуатації.
- Ані покупець, ані треті особи не намагалися відкрити або відремонтувати виріб.
- В процесі експлуатації були використані тільки оригінальні GARDENA запасні та швидкозношувані частини.
- Пред'явити копію чека.

Гарантія не поширюється на звичайний знос деталей і компонентів (наприклад, на ріжучих пристроях, деталях кріплення ріжучих пристроїв, турбінах, джерелах світла, клиновидних і зубчастих ремнях, крильчатці, повітряних фільтрах, свічках запалення), візуальні зміни, а також швидкозношувані частини і витратні матеріали.

Ця гарантія виробника, відповідно вище вказаних умов, обмежується постачанням з метою заміни і ремонтом. Інші претензії до нас як виробника, такі як відшкодування збитку, не обґрунтовуються гарантією виробника. Звичайно, ця гарантія виробника, не стосується існуючих, встановлених законом і договірних гарантійних зобов'язань дилера/продавця.

Гарантія виробника підлягає правовим положенням ФРН.

У гарантійному випадку надішліть, будь ласка, несправний виріб разом із копією чеку про покупку і описом несправності, сплативши вартість пересилки, на адресу GARDENA сервісного центру.

### Швидкозношувані деталі:

Повітродувні та всмоктувальні трубки є зношуваними деталями і на них гарантія не поширюється.

## RO Aspirator – Suflanta electrica

1. SIGURANȚA .....	93
2. MONTAJUL .....	95
3. OPERAREA .....	95
4. DEPOZITAREA .....	96
5. ÎNTREȚINEREA .....	96
6. REMEDIEREA DEFECȚIUNILOR .....	97
7. DATE TEHNICE .....	97
8. SERVICE/GARANȚIE .....	97

Traducerea instrucțiunilor de originale.



Utilizarea produsului de către copii peste 8 ani precum și de către persoane cu abilități fizice sau mentale reduse sau de persoane fără experiența și cunoștințele necesare, este permisă numai dacă sunt supravegheați sau instruiți cu privire la utilizarea sigură a produsului și dacă înțeleg pericolele rezultate din utilizare. Copii nu au voie să se joace cu produsul. Curățarea și întreținerea care trebuie efectuate de utilizator nu sunt permise copiilor fără supraveghere. Utilizarea produsului este recomandată începând de la vârsta de 16 ani.

### Utilizarea corespunzătoare:

#### Utilizarea corectă ca refulator de frunze:

Refulatorul/aspiratorul GARDENA este adecvat ca refulator pentru a îndepărta resturi sau iarbă tăiată de pe alei, trotuare, din curți etc., și pentru a strânge în grămezi iarba tăiată, paiele sau frunzele, sau pentru a îndepărta resturile din colțuri, din jurul îmbinărilor sau dintre cărămizi.

#### Utilizarea corectă ca aspirator de frunze:

Refulatorul/aspiratorul GARDENA este adecvat ca aspirator pentru a aduna materiale uscate precum frunze, iarbă, rămurele mici și bucăți de hârtie.



### PERICOL! Leziuni corporale!

→ Dacă nu este utilizat în mod corect, acest produs poate fi periculos. Măsurile de precauție și regulile de siguranță trebuie să fie respectate pentru a oferi o siguranță și o eficiență rezonabilă în utilizarea aparatului. Utilizatorul este responsabil de respectarea măsurilor de precauție și a instrucțiunilor din acest manual și de pe aparat. Nu utilizați niciodată produsul dacă dispozitivele de protecție furnizate de producător nu se află în poziția corectă.

## 1. SIGURANȚA

Important! Citiți atent instrucțiunile de utilizare și păstrați-le pentru o utilizare ulterioară.

### Simbolurile de pe produs:



Citiți instrucțiunile de utilizare.



**OPRIREA:**  
ZScoateți ștecherul din priza de alimentare înainte de curățare sau întreținere.



Nu expuneți la ploaie.



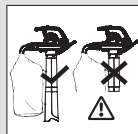
Se recomandă să se folosească echipament de protecție pentru ochi și pentru urechi. Țineți cont de faptul că este posibil să nu auziți terțe persoane care intră în zona de lucru.



Nu lăsați alte persoane să se apropie.



Deconectați ștecherul de la priza de alimentare în cazul în care cablul s-a deteriorat sau s-a încurcat.



În regimul de aspirare se va folosi numai cu țevă de aspirare complet montată și cu sac de captare închis.



După oprire așteptați până când paletel rotorului se opresc complet din mișcare.



Nu se va folosi dacă aveți părul nelegat sau dacă purtați bijuterii nefixate sau haine largi.

## Avertizări generale referitoare la siguranța uneltelor electrice



**AVERTIZARE:** Citiți toate avertizările referitoare la siguranță și toate instrucțiunile. Nerespectarea avertizărilor și a instrucțiunilor poate cauza șoc electric, incendii și/sau răni grave.

**Păstrați toate avertizările și instrucțiunile pentru a le consulta și pe viitor.** Termenul "unealtă electrică" din avertizări se referă la unealta dv. electrică ce funcționează cu electricitate din rețea (cu cablu).

### 1) Siguranța zonei de lucru

a) Acest produs nu este destinat folosirii de către persoane (inclusiv copii) cu capacități psihice, senzoriale sau mentale reduse sau care nu posedă experiența și cunoștințele necesare, cu excepția cazului în care au fost supravegheate sau au beneficiat de instrucțiuni referitoare la utilizarea produsului de către persoana responsabilă cu siguranța lor. Copiii vor fi supravegheați pentru a avea siguranța că nu se joacă cu produsul. Reglementările locale pot restricționa vârsta utilizatorului. Nu permiteți folosirea produsului de către copii sau persoane nefamiliarizate cu aceste instrucțiuni.

*Unelte electrice sunt periculoase în mâinile utilizatorilor neinstruiți.*

b) Nu lăsați copiii și trecătorii să se apropie când utilizați o unealtă electrică. Dacă vi se distrage atenția, puteți pierde controlul asupra aparatului.

c) Niciodată nu suflați materialele solide în direcția trecătorilor.

*Operatorul sau utilizatorul este responsabil pentru accidente sau pentru pagubele produse altor persoane sau bunurilor din proprietatea acestora.*

d) Păstrați zona de lucru curată și bine luminată. Zonele îngheșuite sau întunecate măresc riscul de accidente.

e) Nu utilizați unelte electrice în locuri cu atmosferă explozivă, de exemplu în prezența lichidelor, a gazelor sau pulberilor inflamabile. Unelte electrice creează scântei, care pot aprinde praful sau gazele.

### 2) Siguranța electrică

a) Ștecherul unelei electrice trebuie să fie potrivit cu priza. Nu modificați niciodată ștecherul. Nu folosiți niciodată adaptoare pentru unelte electrice care au împământare. Folosiți numai cu tensiunea de alimentare CA indicată pe eticheta cu datele tehnice ale produsului. În niciun caz nu trebuie să se conecteze o legătură la pământ la o piesă a produsului. Ștecherule nemodificate și prizele potrivite reduc riscul de șoc electric.

b) Evitați contactul dintre corpul dv. și suprafețele împământate, precum țevi, calorifere, aragaze și frigidere. Există un risc mare de șoc electric în cazul în care corpul dv. este "legat la pământ".

c) Nu expuneți unelte electrice la ploaie sau la condiții de umiditate. Dacă într-o unealtă electrică pătrunde apă, se mărește riscul de șoc electric.

d) Nu tratați cablul în mod neadecvat. Nu folosiți niciodată cablul pentru a transporta, a trage sau a scoate din priză unealta electrică. Țineți cablul departe de căldură, ulei, mυχii ascuțiți sau piese în mișcare. Înainte de utilizare, examinați cablul, ca să nu fie deteriorat. Înlocuiți cablul dacă prezintă semne de deteriorare sau de învechire. Nu utilizați produsul dacă cablurile electrice sunt deteriorate sau uzate. Deconectați imediat alimentarea cu energie electrică dacă cablul s-a tăiat sau dacă izolația s-a deteriorat. Nu atingeți cablul electric până când nu s-a deconectat alimentarea cu energie electrică. Nu reparați un cablu tăiat sau deteriorat. Înlocuiți-l cu unul nou.

*Cablurile deteriorate sau încurcate măresc riscul de șoc electric*

e) Cablul electric nu trebuie să fie încolăcit. Cablurile încolăcite se pot supraîncălzi și pot reduce eficiența produsului. Înfășurați întotdeauna cablul cu grijă, evitând să-l îndoiiți.

f) Când utilizați o unealtă electrică la exterior, folosiți un prelungitor adecvat pentru utilizarea la exterior, echipat cu un cuplaj conform cu IEC 60320-2-3. Folosirea unui cablu adecvat pentru utilizarea la exterior reduce riscul de șoc electric.

g) Dacă nu puteți evita să utilizați unealta electrică într-un loc umed, folosiți o sursă de alimentare protejată de un dispozitiv de curent rezidual (RCD). Recomandăm utilizarea unui comutator de protecție contra curentilor vagabonzi cu un curent vagabond nominal de  $\leq 30$  mA. Nici cu un dispozitiv de curent rezidual (R.C.D.) nu se poate garanta o siguranță de 100 %, din acest motiv, întotdeauna trebuie respectate măsurile privind siguranța muncii. Verificați întotdeauna dispozitivul de curent rezidual când utilizați mașina.

*Utilizarea unui RCD reduce riscul de șoc electric.*

### 3) Siguranța personală

a) Fiți întotdeauna vigilenți, aveți grijă la ceea ce faceți și urmați ceea ce vă dictează bunul simț atunci când folosiți o unealtă electrică. Nu folosiți unelte electrice când sunteți obosiți sau când vă aflați sub influența drogurilor, a alcoolului sau dacă ați luat medicamente.

*Un moment de neatenție în timpul utilizării uneltelor electrice poate duce la leziuni personale grave.*

b) Folosiți echipament de protecție personală. Purtați întotdeauna echipament de protecție pentru ochi și pentru urechi. Pentru a preveni iritația cauzată de praf, se recomandă utilizarea unei măști pentru față. Utilizarea echipamentului de protecție, de exemplu ochelari de protecție, căști de protecție pentru urechi, mască de praf, încălțăminte de protecție antiderapantă sau cască de protecție, în condițiile corespunzătoare, reduce riscul de rănire a persoanelor.

c) Împiedicați pornirea accidentală. Asigurați-vă că întrerupătorul este în poziția Off (Oprît) înainte de a conecta unealta la sursa de alimentare, înainte de a o ridica sau de a o transporta. Dacă transportați unelte electrice ținând degetul pe întrerupător sau dacă alimentați cu electricitate unelte electrice care au întrerupător deschis se pot produce accidente.

d) Nu vă întindeți. Sprijiniți-vă bine pe picioare și păstrați-vă echilibrul întotdeauna. Fiți foarte precauți privind echilibrul pe pante și purtați pantofi care nu alunecă. Nu mergeți cu spatele în timpul utilizării mașinii, este posibil să cădeți. Mergeți, niciodată nu alergați. Nu folosiți scări în timp ce utilizați produsul.

*Acest lucru permite un control mai bun al unelei electrice în situații neașteptate.*

e) Imbrăcați-vă în mod corespunzător. Purtați întotdeauna haine și mănuși adecvate și pantofi rezistenți. Nu purtați haine largi sau bijuterii. Aveți grijă ca părul, hainele și mănușile să nu ajungă în apropierea pieselor în mișcare.

*Hainele largi, bijuteriile sau părul lung se pot prinde în părțile în mișcare.*

### 4) Utilizarea și întreținerea uneltelor electrice

a) Folosiți produsul numai în modul și pentru funcțiile descrise în aceste instrucțiuni. Întotdeauna dispuneți cablul spre spate, departe de produs. Nu forțați unealta electrică. Utilizați unealta electrică adecvată pentru aplicația dv. Unealta electrică adecvată va efectua operațiile mai bine și în siguranță, cu randamentul pentru care a fost proiectată.

b) Înainte de a utiliza mașina și după orice impact, verificați-o pentru depistarea semnelor de uzură sau deteriorărilor și reparați-o dacă este necesar. Nu folosiți unealta electrică dacă nu poate fi pornită sau oprită cu ajutorul întrerupătorului. Trebuie să știți cum să opriți produsul rapid, în caz de urgență. Unelte electrice care nu pot fi controlate de la întrerupător sunt periculoase și trebuie să fie reparate.

c) Rotorul cu pale continuă să se rotească și după ce produsul a fost oprit. Motorul trebuie să fie oprit, iar palele rotorului nu trebuie să se mai rotească, pentru a evita răniile grave din cauza palelor care se rotesc.

d) Deconectați de la sursa de alimentare cu electricitate:

– înainte de a scoate sau de a înlocui sacul pentru deșeuri, complet asamblat;

– înainte de a lăsa produsul nesupravegheat pe o perioadă de timp;

– înainte de a curăța un blocaj;

– înainte de a verifica, de a curăța sau de a efectua operații asupra aparatului;

– dacă produsul începe să vibreze în mod anormal. Verificați imediat. Vibrațiile excesive pot cauza răni.

– înainte de a-l preda unei alte persoane.

e) Păstrați unelte electrice în locuri în care să nu fie la îndemâna copiilor și nu lăsați persoanele care nu sunt familiarizate cu unelte electrice sau care nu cunosc aceste instrucțiuni să folosească unelte electrice. Unelte electrice sunt periculoase în mâinile utilizatorilor neinstruiți.

f) Întreținerea uneltelor electrice. Verificați ca piesele în mișcare să nu fie realiniate sau îndoite, ca alte piese să nu fie deteriorate și să nu existe alte situații care ar putea afecta funcționarea unelei electrice. Dacă sunt deteriorate, duceți unealta electrică la reparat înainte de a o utiliza. Curățați gurile de admisie de materiale solide. Multe accidente sunt cauzate de unelte electrice prost întreținute.

g) Utilizați unelte electrice și accesorii în conformitate cu aceste instrucțiuni, ținând cont de condițiile de muncă și de operațiile pe care trebuie să le efectuați. Folosiți produsul numai la lumina zilei sau la o iluminare artificială foarte bună.

*Utilizarea uneltelor electrice pentru operații diferite de cele pentru care sunt destinate poate duce la apariția de situații periculoase.*

### 5) Întreținerea și depozitarea

Cereți ca unealta dv. electrică să fie reparată numai de un tehnician de reparații calificat, care să folosească numai piese de schimb identice. În acest fel se asigură funcționarea în siguranță a unelei electrice.

– Aveți grijă ca toate piulițele, bolțurile și șuruburile să fie bine strânse, pentru a avea certitudinea că produsul funcționează în siguranță.

– Înlocuiți piesele uzate sau deteriorate, pentru o utilizare în siguranță.

– Folosiți numai piese de schimb și accesorii originale.

– Inspectați în mod regulat sacul pentru deșeuri. Dacă sacul pentru deșeuri se uzează sau se deteriorează, înlocuiți-l.

– Păstrați aparatul într-un loc răcoros, uscat, la care copiii să nu aibă acces.

Nu îl păstrați la exterior.

### Avertizări privind siguranța refulatorului de frunze

• **Inspectați zona înainte de a utiliza aparatul.**

*Înlăturați toate resturile și obiectele tari ca de ex. pietre, sticlă, sârme etc. care pot ricoșa, pot fi aruncate sau pot cauza răni sau pagube în timpul funcționării aparatului.*

• **Nu puneți niciodată aparatul în funcțiune fără a avea cuplat echipamentul adecvat.**

*Când este utilizat ca refulator de frunze, montați întotdeauna tubul de refulare. Folosiți numai accesorii recomandate, pentru a preveni rănirea persoanelor.*

• **Nu folosiți refulatorul lângă focuri de frunze sau de crengi, focare, grătare cu cărbuni, scrumiere etc.**

*Utilizarea corectă a refulatorului ajută la împiedicarea extinderii incendiilor.*

• **Nu puneți niciodată obiecte înăuntrul tuburilor refulatorului; dirijați întotdeauna gunoaiele suflate departe de persoane, animale, sticlă și obiecte solide ca de ex. copaci, automobile, pereți etc.**

*Forța aerului poate face ca pietrele, gunoaiele sau bețele să fie aruncate sau să ricoșeze, ceea ce poate duce la rănirea persoanelor sau a animalelor, la spargerea sticlei sau poate produce alte stricăciuni.*

• **Nu folosiți niciodată pentru a pulveriza substanțe chimice, îngrășăminte sau orice alte substanțe.**

*În acest fel se evită împrăștierea substanțelor toxice.*

### Avertizări privind siguranța aspiratorului de frunze

- **Opriiți motorul și deconectați prelungitorul înainte de a deschide ușa de la admisia aerului sau înainte de a încerca să introduceți sau să scoateți tuburile aspiratorului.**

Motorul trebuie să fie oprit, iar palele rotorului nu trebuie să se mai rotească, pentru a evita răniile grave din cauza palelor care se rotesc.

- **Inspectați zona înainte de a utiliza aparatul.**  
Obiectele dure pot fi aruncate prin sacul de colectare sau prin carcasă și pot deveni proiectile periculoase, care pot cauza răni grave operatorului sau altor persoane.
- **Nu aspirați pietre, pietriș, metal, sticlă spartă etc.**  
Utilizarea adecvată a aparatului va reduce eventual risc de rănire a persoanelor și/sau de deteriorare a aparatului.
- **Nu încercați să aspirați apă sau alte lichide.** Dacă într-o unealtă electrică pătrund apă sau alte lichide, acest lucru va duce la mărirea riscului de șoc electric.
- **Nu puneți niciodată aparatul în funcțiune fără a avea cuplat echipamentul adecvat.**  
Când folosiți aparatul ca aspirator, montați întotdeauna tuburile aspiratorului și ansamblul sacului de colectare. Aveți grijă ca ansamblul sacului de colectare să fie închis complet cu fermoarul când aparatul funcționează, pentru a evita aruncarea resturilor. Folosiți numai accesoriile recomandate.
- **Nu aspirați chibrituri, trabucuri, țigări aruncate sau cenușă din șeminee, grătare cu cărbuni, grămezi de frunze etc.**  
Evitați situațiile care ar putea duce la incendierea sacului de colectare. Pentru a evita extinderea incendiilor, nu folosiți refulatorul lângă focuri de frunze sau de crengi, focare, grătare cu cărbuni, scrumiere etc.
- **Folosiți întotdeauna cureaua de umăr când utilizați aspiratorul.**  
În acest mod veți putea menține controlul asupra unelei electrice.
- **Verificați frecvent orificiile de intrare a aerului, tubul în formă de cot și tuburile aspiratorului, întotdeauna cu aparatul oprit și cu sursa de alimentare deconectată.** Mențineți orificiile de ventilare și tuburile curate, fără resturi care se pot acumula și pot bloca circulația normală a aerului. Nu folosiți dacă are deschideri blocate. Păstrați-le curate, fără praf, scame, păr sau orice ar putea reduce fluxul de aer.

### Instrucțiuni de siguranță suplimentare

**PERICOL!** Piese mai mici pot fi înghițite. Punga de polietilenă poate însemna pericol de asfixiere pentru copiii mici. În timpul montajului țineți la distanță copiii mici.

**PERICOL!** În timpul funcționării acest produs generează un câmp electromagnetic. În anumite condiții acest câmp poate afecta funcționarea implanturilor medicale active sau pasive. Pentru a exclude situațiile care pot însemna accidentare gravă sau mortală, persoanele cu implanturi medicale trebuie să-și consulte medicul sau producătorul implantului înainte de utilizarea acestui produs.

## 2. MONTAJUL



**AVERTISMENT!** Opriiți motorul și deconectați prelungitorul înainte de a deschide capacul de la orificiul de admisie sau înainte de a încerca să montați sau să scoateți tuburile aspiratorului.

Motorul trebuie să fie oprit, iar palele rotorului nu trebuie să se mai rotească, pentru a evita răniile grave din cauza palelor care se rotesc.

### Asamblarea pentru utilizarea ca suflantă:

#### Montarea tubului suflantei [Fig. A1]:

**NOTĂ:** Un întrerupător de siguranță va împiedica pornirea aparatului dacă tubul de refulare ① nu este instalat corect.

1. Aliniați canelurile de pe tubul suflantei ① cu canelurile orificiului de ieșire al suflantei ②.
2. Împingeți tubul suflantei ① pe ieșirea suflantei ② până când se blochează. Tubul suflantei este fixat pe suflantă cu butonul de eliberare a tubului ③.

Pentru a demonta tubul suflantei ①, apăsați pe butonul de eliberare a tubului ③ și în același timp trageți de tubul suflantei ①.

#### Fixarea capacului de intrare [Fig. A2]:

**NOTĂ:** Un întrerupător de siguranță va împiedica pornirea aparatului în cazul în care capacul orificiului de admisie ④ nu este închis cu închizătoarea.

1. Amplasați capacul de intrare ④ pe deschiderea inferioară a suflantei de grădină și rotiți capacul de intrare ④ în sensul acelor de ceasornic până la opritor (dispozitiv de fixare de tip baionetă).
2. Strângeți șurubul de fixare ⑤.

Pentru a demonta capacul de intrare ④, slăbiți șurubul de strângere ⑤, rotiți capacul de intrare ④ în sens contrar acelor de ceasornic și îndepărtați-l.

### Asamblarea pentru utilizarea ca aspirator:

#### Montarea tubului de aspirare [Fig. A3/A4]:

**ATENȚIE!** Nu utilizați aspiratorul ⑥ dacă tubul inferior ⑥b nu este fixat pe tubul superior ⑥a.

1. Aliniați îmbinările tubului inferior ⑥b și superior ⑥a.
2. Apăsați tuburile ⑥a/⑥b unul pe celălalt până când sunt fixate bine.

**NOTĂ:** Un întrerupător de siguranță va împiedica pornirea aparatului dacă tuburile de aspirare ⑥ nu sunt instalate corect.

3. Amplasați tubul de aspirare ⑥ pe deschiderea inferioară a aspiratorului de grădină și rotiți tubul de aspirare ⑥ în sensul acelor de ceasornic până la opritor (dispozitiv de fixare de tip baionetă).
4. Strângeți șurubul de fixare ⑤.

Pentru a demonta tubul de aspirare ⑥, slăbiți șurubul de strângere ⑤, rotiți tubul de aspirare ⑥ în sens contrar acelor de ceasornic și îndepărtați-l.

#### Atașarea sacului de colectare [Fig. A5]:

**NOTĂ:** Un întrerupător de siguranță va împiedica pornirea aparatului dacă tubul în formă de cot ⑦ nu este instalat corect.

1. Aliniați canelurile de pe tubul cu cot ⑦ cu canelurile de pe orificiul de ieșire al suflantei ②.
  2. Apăsați pe tubul cu cot ⑦ pe ieșirea suflantei ② până când se blochează. Sacul de colectare este fixat la ieșirea suflantei cu butonul de eliberare a tubului ⑧.
  3. Fixați sacul de colectare ⑨ în ambele bucle ⑩ de pe tubul de aspirare ⑥.
- Pentru a îndepărta sacul de colectare ⑨, apăsați pe butonul de eliberare a tubului ⑧ și în același timp trageți de tubul cu cot ⑦.

#### Atașarea curelei de umăr [Fig. A6]:

Pentru o susținere sportivă când folosiți aparatul ca aspirator, acesta este furnizat cu o curea de umăr. Atașați cureaua de aparat înainte de utilizare. Prindeți cureaua în elementul de fixare ⑪.

## 3. OPERAREA



**AVERTISMENT!** Nu folosiți aparatul fără tuburi sau fără sacul de colectare corect atașate, pentru a evita aruncarea resturilor și/sau contactul cu palele, care pot cauza răni grave.

Purtați întotdeauna mănuși și echipament de protecție pentru ochi, pentru a împiedica pietrele sau gunoaiile să fie aruncate sau să ricoșeze în ochi sau în față, ceea ce poate duce la orbire sau la alte răni grave.

### Cabluri:

Folosiți numai cabluri cu o secțiune de 1,00 mm<sup>2</sup>, cu o lungime de maximum 40 metri.

#### Capacitate maximă:

Cablu cu secțiune de 1.00 mm<sup>2</sup>  
ErgoJet 3000 (EJ3000): 3000 W  
ErgoJet 2500 (EJ2500): 2500 W

Cablurile de alimentare și prelungitoarele sunt disponibile de la centrul dv. de asistență tehnică autorizat. Folosiți numai prelungitoare proiectate special pentru utilizarea la exterior.

#### Conectarea unității [Fig. O1/O2]:

**ATENȚIE!** Pentru a evita deteriorarea ștecherului, cablul prelungitor trebuie să fie introdus în dispozitivul de fixare a cablului.

1. Mai întâi faceți o buclă cu ajutorul cablului prelungitor ⑫, treceți bucla prin dispozitivul de fixare a cablului ⑬ și strângeți bine cablul prelungitor.
2. Conectați ștecherul unității la cablul prelungitor.
3. Conectați cablul prelungitor la o priză electrică de 230 V.

#### Pornirea unității [Fig. O3]:

##### Pornire:

→ Aduceți comutatorul ON/OFF ⑭ în poziția **ON**.  
Unitatea pornește.

**NOTĂ: Numai pentru ErgoJet 3000 (EJ 3000):** Viteza motorului poate fi mărită sau redusă cu ajutorul butonului de control al vitezei variabile ⑮.

**AVERTISMENT!** Pentru a evita deteriorarea aparatului, folosiți butonul de control al vitezei variabile numai în timpul utilizării ca refulator. NU încercați să folosiți butonul de control al vitezei variabile în timpul utilizării ca aspirator. Vitezele mai mici din timpul utilizării ca aspirator pot duce la depunerea resturilor, ceea ce poate provoca griparea motorului și defectarea aparatului.

##### Oprire:

→ Aduceți comutatorul ON/OFF ⑭ în poziția **OFF**.  
Unitatea se oprește.



## Opțiuni de lucru:

### Modul de refulare [Fig. O4]:

Utilizați aparatul ca refulator pentru a îndepărta resturi sau iarbă tăiată de pe alei, trotuare, din curți etc. De asemenea, se poate folosi pentru a strânge în grămezi iarba tăiată, paiele sau frunzele, sau pentru a îndepărta resturile din colțuri, din jurul îmbinărilor sau dintre cărămizi.

### Numai pentru ErgoJet 3000 (EJ 3000):

Utilizați butonul de control al vitezei variabile pentru a mări sau a reduce viteza motorului în timpul utilizării ca refulator.

Controlați jetul de aer îndreptând orificiul de evacuare al refulatorului în jos sau în lateral.

Lucrați întotdeauna departe de obiecte solide ca de ex. pereți, bolovani, automobile și garduri.

Curățați colțurile începând din colț și îndreptându-vă spre exterior. Acest lucru permite evitarea acumulării de gunoaie, care ar putea fi aruncate spre fața dv. Aveți grijă când lucrați lângă plante. Forța aerului poate deteriora plantele delicate.

### Utilizarea ca aspirator [Fig. O5]:

Utilizați aparatul ca aspirator pentru a aduna materiale uscate precum frunze, iarbă, rămurele mici și bucăți de hârtie.

Pentru rezultate optime când îl folosiți ca aspirator, faceți motorul să funcționeze la viteză ridicată.

Mișcați-vă încet înainte și înapoi deasupra materialului, în timp ce aspirați. Evitați să împingeți aparatul într-o grămadă de resturi, deoarece se poate înfunda.

Țineți tubul aspiratorului la aproximativ un inci (2,5 cm) deasupra terenului, pentru a obține cele mai bune rezultate..



**AVERTISMENT! Dacă aparatul se înfundă, opriți-l și scoateți prelungitorul din priză. Așteptați până când rotorul cu pale s-a oprit complet din rotație, apoi scoateți tuburile aspiratorului. Introduceți cu grijă mâna în deschiderea de admisie și curățați resturile care au înfundat-o.**

*În acest mod se reduce eventualele riscuri de răni personale cauzate de rotorul cu pale.*

## 4. DEPOZITAREA

### Scoaterea din funcțiune::

**Păstrați aparatul scos din priză, într-un loc la care copiii să nu aibă acces.**

1. Opriți aparatul și deconectați-l de la sursa de alimentare cu electricitate.
2. Lăsați motorul să se răcească înainte de a-l depozita sau de a-l transporta.
3. Păstrați aparatul cu toate apărătorile puse. Puneți-l astfel încât părțile tăioase să nu poată produce răni accidentale.

### Iernarea:

Pregătiți aparatul pentru depozitare la sfârșitul sezonului sau dacă urmează să nu fie folosit pe o perioadă mai lungă de 30 de zile.

Dacă refulatorul urmează a fi depozitat pe o perioadă mai lungă de timp:

1. Opriți aparatul și deconectați-l de la sursa de alimentare cu electricitate.
2. Curățați întreg aparatul înainte de a-l depozita pe termen lung.
3. Deschideți capacul orificiului de admisie și curățați murdăria, iarba sau gunoaiele care s-au strâns. Inspectați refulatorul și toate tuburile. Închideți capacul și verificați să fie blocat.
4. Folosiți o perie moale pentru a curăța de resturi orificiile de ventilație și orificiul de admisie a aerului. Nu folosiți apă.
5. Depozitați aparatul și prelungitorul într-o zonă bine ventilată și acoperită, pe cât posibil, pentru a împiedica acumularea prafului și a murdăriei. Nu acoperiți cu folie de plastic. Plasticul nu permite transpirația și poate cauza condensare, ducând eventual la ruginire sau coroziune.
6. Verificați întreg aparatul pentru a vedea dacă există șuruburi slăbite. Înlocuiți toate piesele deteriorate, uzate sau stricate.
7. Scoateți tubul/tuburile pentru o depozitare mai ușoară.

### Disponere ca deșeu:

(conform directivei 2012/19/UE/S.I. 2013 No. 3113)



Este interzisă disponerea produsului ca gunoi menajer obișnuit. Acesta trebuie dispus ca deșeu conform prescripțiilor locale de protecția mediului.

## IMPORTANT!

→ Dispuneți ca deșeu produsul prin sau de către punctele de colectare și reciclare locale.

## 5. ÎNTREȚINEREA



**AVERTISMENT! Opriți aparatul și scoateți prelungitorul din priză înainte de a efectua reglări, de a schimba accesoriile sau de a efectua operații de întreținere.**

*Aceste măsuri de precauție referitoare la siguranță reduc riscul de a porni din greșeală unealta electrică.*

### ÎNAINTE DE FIECARE UTILIZARE

#### Verificați dacă există elemente de strângere și piese slăbite:

Aveți grijă ca toate piulițele, bolțurile și șuruburile să fie bine strânse, pentru a avea certitudinea că produsul funcționează în siguranță. Aveți grijă ca toate piesele să fie asamblate corect.

- Capacul de la orificiul de admisie
- Tubul de refulare
- Tuburile aspiratorului
- Sacul de colectare

#### Controlați dacă există piese defecte sau uzate:

Contactați dealerul autorizat care se ocupă de asistență pentru înlocuirea pieselor defecte sau uzate.

- Întrerupătorul ON/OFF – Verificați ca întrerupătorul să funcționeze corect, deplasând întrerupătorul în poziția OFF (Oprit). Asigurați-vă că motorul se oprește; după aceea porniți din nou motorul și continuați.
- Capacul orificiului de admisie – Nu mai folosiți aparatul în cazul în care capacul nu se blochează corect sau dacă este deteriorat

### DUPĂ FIECARE UTILIZARE

#### Controlați și curățați aparatul și etichetele:



**PERICOL! Electrocutare!**

**Nu curățați niciodată fantele de aerisire cu un obiect din metal.**

- După fiecare utilizare, controlați dacă aparatul are piese slăbite sau defecte. Curățați aparatul cu o cârpă umedă.
- Ștergeți aparatul cu o cârpă curată și uscată.

#### Curățarea sacului de colectare:

**IMPORTANT! SACUL DE COLECTARE TREBUIE SĂ FIE GOLIT ÎN MOD CORESPUNZĂTOR.**

- Trebuie să goliți și să întrețineți sacul de colectare în mod corespunzător, pentru a evita deteriorarea sa și blocarea fluxului de aer.
- Scoateți sacul de colectare din aparat și goliți-l după fiecare utilizare. Nu depozitați sacul fără a-l goli de întreg conținutul său (iarbă, frunze etc.).
- Spălați sacul de colectare o dată pe an. Scoateți sacul de pe refulator și întoarceți-l pe dos. Spălați sacul cu un furtun cu apă. Atârnați sacul pe sârmă și lăsați-l să se usuce complet înainte de a-l reutiliza.



**AVERTISMENT! Dacă aparatul se înfundă, opriți-l și scoateți prelungitorul din priză. Așteptați până când rotorul cu pale s-a oprit complet din rotație, apoi scoateți tuburile aspiratorului. Introduceți cu grijă mâna în deschiderea de admisie și curățați resturile care au înfundat-o.**

*În acest mod se reduce eventualele riscuri de răni personale cauzate de rotorul cu pale.*

#### Înlăturarea unui obiect din orificiul de admisie a aerului:

1. Scoateți tuburile aspiratorului.
2. Introduceți cu grijă mâna în deschiderea aspiratorului și curățați zona de admisie a aerului. Curățați de resturi rotorul cu pale.
3. Inspectați rotorul cu pale, ca să nu fie crăpat. Dacă este crăpat sau deteriorat, nu folosiți aparatul. Cereți unui serviciu de asistență tehnică autorizat să înlocuiască piesele. Nu încercați să le înlocuiți singuri.

## 6. REMEDIEREA DEFECȚIUNILOR



**AVERTISMENT! Opriti întotdeauna aparatul și deconectați prelungitorul înainte de a efectua operațiile recomandate în continuare, în afară de cele care necesită punerea în funcțiune a aparatului.**

Motorul trebuie să fie oprit, iar palele rotorului nu trebuie să se mai rotească, pentru a evita răniile grave din cauza palelor care se rotesc.

Problemă	Cauza posibilă	Remediu
<b>Aparatul nu funcționează</b>	1. Întrerupătorul este în poziția OFF (O) (Opriti). 2. Prolungitorul este deconectat. 3. S-a declanșat disjunctorul ori s-a ars siguranța. 4. Tubul de refulare, tubul în formă de cot și/sau tubul de aspirare nu sunt instalate corect. 5. Sacul de colectare este plin. 6. Defecțiune mecanică.	1. Deplasați întrerupătorul în poziția ON (I) (Porniți). 2. Conectați iar prelungitorul. 3. Resetați disjunctorul sau siguranța. 4. Verificați montarea tuburilor. 5. Goliți sacul de colectare. 6. Contactați serviciul de asistență tehnică autorizat.
<b>Aparatul vibrează în mod anormal</b>	1. Defecțiune mecanică	1. Contactați serviciul de asistență tehnică autorizat.
<b>Rotorul cu pale nu se rotește liber</b>	1. Gunoaie în zona de admisie a aerului. 2. Defecțiune mecanică.	1. Curățați aparatul. Înlăturați toate gunoaiele. 2. Contactați serviciul de asistență tehnică autorizat.



**NOTĂ:** În caz de alte defecțiuni adresați-vă centrului de service GARDENA. Reparațiile vor fi efectuate în exclusivitate de centrele de service GARDENA și de dealeri autorizați de GARDENA.

## 7. DATE TEHNICE

	Unitate	Valoare ErgoJet 3000 (EJ3000) (art. 9332)	Valoare ErgoJet 2500 (EJ2500) (art. 9334)
<b>Motor – consum putere</b>	W	Max. 3000	Max. 2500
<b>Tensiunea de rețea</b>	V	220 – 240	220 – 240
<b>Frecvența de rețea</b>	Hz	50	50
<b>Debit de aspirare</b>	l/s	170	170
<b>Raport de mărunțire</b>		16:1	14:1
<b>Viteză de refulare</b>	km/h	Max. 310	Max. 310
<b>Greutate refulator/aspirator</b>	kg	Max. 4,8	Max. 4,8
<b>Capacitatea sacului pentru deșeuri</b>	l	45	45
<b>Nivelul presiunii sonore <math>L_{pA}</math><sup>1)</sup></b>	dB (A)	83	87
<b>Instabilitatea <math>k_{pA}</math></b>		3,0	1,0
<b>Nivelul de putere acustică <math>L_{WA}</math><sup>2)</sup> măsurat / garantat</b>	dB (A)	99 / 102	102 / 103
<b>Vibrații mână-braț <math>a_{mh}</math><sup>1)</sup></b>	m/s <sup>2</sup>	< 3,92	< 2,7

Procedura de măsurare conform: <sup>1)</sup> EN 50636-2-100 <sup>2)</sup> RL 2000/14/EC / S.I. 2001 No.1701



**NOTĂ:** Valoarea emisiei de vibrații a fost măsurată corespunzător unei proceduri de verificare standardizate și poate fi folosită pentru compararea sculelor electrice. Această valoare poate fi folosită pentru evaluarea prealabilă a expoziției. Valoarea emisiei de vibrații poate varia în timpul utilizării reale a sculei electrice.

## 8. SERVICE/GARANȚIE

### Service:

Vă rugăm să contactați adresa de pe verso.

### Declarație de garanție:

În cazul unei solicitări de acordare a garanției, nu vă sunt imputate costurile serviciilor furnizate.

GARDENA Manufacturing GmbH oferă pentru toate produsele originale GARDENA noi o garanție de 2 ani de la data primei cumpărări de la comerciant, dacă produsul este folosit în exclusivitate în scopuri private. Această garanție de producător nu este valabilă pentru produsele achiziționate

de pe o piață secundară. Această garanție se referă la toate deficiențele importante ale produsului, care provin în mod dovedit din defecte de material sau de fabricație. Această garanție este onorată prin punerea la dispoziție a unui produs de înlocuire complet funcțional sau prin repararea gratuită a produsului defect pe care ni l-ați trimis; ne rezervăm dreptul de a alege una dintre aceste opțiuni. Acest serviciu este supus următoarelor prevederi:

- Produsul a fost utilizat în scopul pentru care a fost fabricat conform recomandărilor din instrucțiunile de operare.
- Nu s-a încercat nici de cumpărător și nici de terțe persoane deschiderea sau repararea produsului.
- Pentru funcționare s-au folosit în exclusivitate piese de schimb și piese de uzură originale GARDENA.
- Prezentarea dovezii cumpărării.

Uzura normală a pieselor și componentelor (de exemplu a cuțitelor, pieselor de fixare a cuțitelor, turbinelor, surselor de iluminat, curelelor trapezoidale sau dințate, roțițelor, filtrelor de aer, bujiilor), schimbările ce vizează aspectul optic cât și piesele de uzură și de consum sunt excluse din garanție.

Garanția de producător se limitează la livrarea unui produs de înlocuire și la reparații conform condițiilor de mai sus. Garanția de producător nu constituie bază legală pentru formularea altor revendicări față de noi ca producător, cum ar fi de exemplu cele de despăgubire. Bineînțeles, această garanție de producător nu afectează în nici un fel revendicările de garanție legale și contractuale formulate față de comerciant/vânzător.

Garanția de producător intră sub incidența legii Republicii Federale a Germaniei.

În cazuri de garanție vă rugăm să ne trimiteți produsul defect împreună cu o copie a dovezii de cumpărare și o descriere a defecțiunii, cu acoperirea costurilor de transport la adresa service-ului GARDENA.

### Piese de uzură:

Tubul de refulare și tuburile de aspirare sunt piese supuse uzurii și nu sunt acoperite de garanție.

## TR Elektrikli Üfleleyici/Vakum

1. GÜVENLİK	98
2. MONTAJ	99
3. KULLANIM	100
4. DEPOLAMA	100
5. BAKIM	100
6. HATA GİDERME	101
7. TEKNİK ÖZELLİKLER	101
8. SERVİS/GARANTİ	101

### Orijinal kullanma kılavuzunun çevirisi.



8 yaş ve üzeri çocuklar ve fiziksel, duyuşal veya zihinsel kabiliyetleri sınırlı olan veya yeterli deneyim ve bilgiye sahip olmayan kişiler bu ürünü, ancak gözetim altındayken veya cihazın güvenli bir şekilde kullanımı konusunda bilgilendirilmeleri ve sonuçta ortaya çıkabilecek tehlikelerin farkında olmaları durumunda kullanılabilirler. Çocukların ürün ile oynamasına izin vermeyin. Temizlik ve kullanıcı bakımı, gözetim yapılmaksızın çocuklar tarafından yürütülmemelidir. Bu ürünü 16 yaş üzeri yetişkinlerin kullanmasını öneriyoruz.

### Amacına uygun kullanım:

#### Üfleleyici olarak uygun kullanım:

**GARDENA Üfleleyicisi /vakum**, pislik veya çimen çırpıklarını garaj yollarından, kaldırımlardan, avlulardan, vs. süpürmek için bir üfleleyici olarak kullanım için ve çimen çırpıklarını, bitki saplarını veya yaprakları üfleterek yığın halinde toplamak ya da köşelerdeki, birleşme yerlerindeki (derz) veya tuğlaların arasındaki pislikleri temizlemek uygundur.

#### Vakumlu temizleyici olarak uygun kullanım:

**GARDENA Üfleleyicisi /vakum**, yapraklar, çimen, küçük dallar ve kağıt parçalarını toplamak amacıyla vakumlu temizleyici olarak kullanım için uygundur.



## TEHLİKE! Yaralanma tehlikesi!

→ Bu ürün, doğru kullanılmadığında tehlikeli olabilir. Cihazın kullanılması sırasında, makul düzeyde emniyet ve verim elde etmek için uyarılara ve güvenlik talimatlarına uyulmalıdır. Operatör, bu kılavuzda verilen ve cihazın üzerinde bulunan uyarılara ve talimatlara uygun hareket etmekte sorumludur. Üretici firma tarafından temin edilen koruma parçaları doğru yerlerine yerleştirilmediği sürece bu ürünü asla kullanmayınız.

## 1. GÜVENLİK

Önemli! Kullanma kılavuzunu tamamen okuyup daha sonra başvurmak için muhafaza edin.

Ürün üzerindeki semboller:



Kullanım kılavuzunu okuyun.



**KAPATMA:**  
Temizlik veya bakım işlemlerinden önce fişi şebekeden çıkarın.



Cihazı yağmura maruz bırakmayınız.



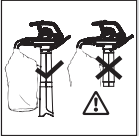
Göz ve kulak koruyucu kullanılması önerilir. Çalışma alanına giren üçüncü şahısları duymama ihtimalinizin olduğu dikkate alınmalıdır.



Yakındaki insanları uzak tutunuz.



Kablo hasar görürse veya dolanırsa şebeke prizinin bağlantısını kesin.



Emme işletiminde sadece tamamen monte edilmiş emiş borusu ve kapalı toplama torbası ile kullanın.



Kapattıktan sonra, rotor yapraklarının durmasını bekleyin.



Açık saç, gevşek takı veya bol kıyafet ile kullanmayın.

**Elektrikli Cihazlarla İlgili Genel Güvenlik Uyarıları**



**UYARI:** Tüm güvenlik uyarılarını ve tüm talimatları okuyunuz. Uyarılara ve talimatlara uyulmaması, elektrik çarpması, yangın ve/veya ciddi bir yaralanma ile sonuçlanabilir.

Tüm uyarı ve talimatları ileride başvurmak üzere saklayınız.

Uyanlardaki "elektrikli cihaz" terimi, şebeke elektriği ile çalıştırıldığınız (kablolu) elektrikli aygıt anlamına gelmektedir.

### 1) Çalışma alanı güvenliği

- Bu ürün, fiziksel, algılama veya zihinsel yetenekleri kısıtlı veya emniyetlerinden sorumlu bir kişi tarafından ürünün kullanımı ile ilgili gözetim veya talimat verilmedikçe tecrübesi ve bilgisi eksik kişiler tarafından (çocuklar dahil) kullanım için tasarlanmamıştır. Çocukların ürün ile oynamadıklarına emin olmak için gözetim altında bulunmaları gerekmektedir. Yerel yönetmelikler operatörün yaşını kısıtlayabilir. Hiçbir zaman çocukların veya bu talimatları bilmeyen kişilerin ürünü kullanımına izin vermemiz. Elektrikli cihazlar, eğitimsiz kullanıcıların elinde tehlike arz eder.
- Elektrikli bir cihaz kullanırken çocukları ve yakındaki insanları uzak tutunuz. Dikkat dağıtan şeyler cihazın kontrolünü kaybetmenize neden olabilir.
- Çevredeki insanlara doğru çöpü kesinlikle üfleme. Diğer insanların kaza yaşamasından veya onların mülklerine gelebilecek zararlardan operatör veya kullanıcı sorumludur.
- Çalışma alanının temiz ve aydınlık olmasını sağlayınız. Dağınık veya karanlık alanlar kazalara davetiye çıkarır.
- Elektrikli cihazları, yanıcı sıvıların, gazların veya tozların bulunduğu yerler gibi patlayıcı ortamlarda çalıştırmayınız. Elektrikli cihazlar, patlayıcı toz veya dumanları ateşleyebilecek kıvılcımlar çıkarır.

### 2) Elektrik güvenliği

- Elektrikli cihaz fişleri, prize uygun tipte olmalıdır. Fişler üzerinde herhangi bir değişiklik asla yapmayınız. Topraklı (topraklaması olan) elektrikli cihazlarda, fiş adaptörü kullanmayınız. Sadece cihazın bilgi etiketinde belirtilen AC şebeke elektriği geriliminde kullanınız. Cihazın herhangi bir aksamı hiçbir koşul altında topraklanmamalıdır. *Üzerinde değişiklik yapılmamış fişler ve uygun prizlerin kullanımı, elektrik çarpması riskini azaltır.*
- Borular, kalorifer petekleri ve buzdolapları gibi topraklı veya toprak hattına sahip yüzeylere vücudunuzu temas ettirmeyiniz. *Vücudunuz topraklama hattına temas ederse, yüksek elektrik çarpması riski söz konusudur.*
- Elektrikli cihazları yağmur veya ıslak ortamlara maruz bırakmayınız. *Bir elektrikli cihaza giren su, elektrik çarpması riskini artırır.*
- Kabloyu yanlış kullanmayınız. Kabloyu asla elektrikli cihazı taşımak, çekmek veya fişini prizden çekmek amacıyla kullanmayınız. Kabloyu, ısıdan, petrol ürünlerinden, keskin kenarlardan veya hareketli parçalardan uzak tutunuz. Cihazı kullanmadan önce, kabloda hasar olup olmadığını kontrol ediniz. Eğer hasar veya eskime emareleri varsa kabloyu değiştiriniz. Elektrik kabloları hasarlıysa ya da yıpranmışsa, ürünü kullanmayın. Kabloda herhangi bir kesik varsa ya da kablunun izolasyonu hasar görmüşse derhal ana elektrik kaynağı ile olan bağlantısını kesin. Fiş prizden çıkarılana kadar kabloya dokunmayın. Kesilmiş ya da hasarlı kabloyu tamir etmeyin. Yenisiyle değiştirin. *Hasar görmüş veya kırılmış/dolaşmış kablolar elektrik çarpması riskini artırır.*
- Elektrik kablosu (sarımı) açılmış halde olmalıdır. Sarı haldeki kablolar aşırı ısınır ve ürünün verimini azaltır. Kabloyu daima, kırmamaya özen göstererek dikkatle sarınız.
- Elektrikli bir cihazı açık havada kullanırken, dışarıda kullanım için uygun olan ve IEC 60320-2-3 uyarınca bir kuplörle donatılmış bir uzatma kablosu kullanınız. Dış mekanlarda kullanım için uygun bir kablunun kullanımı, elektrik çarpması riskini azaltır.
- Eğer elektrikli bir cihazın ıslak bir ortamda kullanılması kaçınılmaz ise, bir artık akım cihazı (RCD) ile korumaya alınmış bir elektrik kaynağı kullanınız. Nominal kaçak akımı ≤ 30 mA olan bir kaçak akım rölesinin kullanılmasını tavsiye ediyoruz. AAC monteli olduğunda dahi %100 güvenlik garantisi edilemez ve güvenli çalışma uygulamalarının her zaman izlenmesi şarttır. Üniteyi kullanacağınız her zaman AAC'nizi kontrol edin. *Bir RCD kullanımı, elektrik çarpması riskini azaltır.*

### 3) Kişisel güvenlik

- Elektrikli bir cihazı kullanırken dikkatli olunuz, yaptığınız işe odaklanınız ve sağduyulu davranınız. Yorgun iken veya hapların, alkolün ya da ilaçların etkisindeyken elektrikli bir cihaz kullanmayınız. *Elektrikli cihazları kullanırken anlık bir dikkatsizlik, ciddi kişisel yaralanmalara neden olabilir.*
- Kişisel koruyucu ekipmanlar kullanınız. Her zaman göz ve işitme koruması takınız. Toz tahrişini önlemek için, bir yüz maskesinin takılması önerilir. *Gerekli koşullarda göz koruması, işitme koruması, toz maskesi, kaymayan güvenlik ayakkabıları veya sert başlık/şapka gibi koruyucu ekipmanlar, kişisel yaralanma riskini azaltacaktır.*
- Cihazın kazara çalışmasını önleyiniz. Cihazı bir güç kaynağına takmadan, taşımadan veya kaldırmadan önce düğmesinin off (kapalı) konumunda olduğundan emin olunuz. *Elektrikli cihazların parmağınızın çalıştırma düğmesinin üzerindeki taşımanızı veya düğmesi açık konumda olan elektrikli cihazlara elektrik verilmesi kazalara davet çıkarır.*
- Uzanarak çalışmayınız. Yere sağlam basınız ve dengenizi koruyunuz. Yokuşlarda ayağınızın kaymamasına ayrıca dikkat edin ve kaymayan ayakkabı giyin. Ürününüzü çalıştırırken geriye doğru yürümeyin, devirebilirsiniz. Yürüyün kesinlikle koşmayın. Cihazı çalıştıran merdiven kullanmayınız. *Bu şekilde, beklenmedik durumlarda cihazı daha iyi kontrol edebilirsiniz.*
- Gerektiği gibi giyiniz. Daima uygun kıyafetler, eldivenler ve sağlam ayakkabılar giyiniz. Asla bol kıyafetler giymeyiniz veya takı takmayınız. Saçınızı, kıyafetinizi ve eldivenlerinizi cihazın hareketli parçalarından uzak tutunuz. *Bol kıyafetler, takılar veya uzun saçlar, hareketli parçalara dolanabilir.*

### 4) Elektrikli cihaz kullanımı ve bakımı

- Cihazı sadece bu talimatlarda açıklanan şekilde ve açıklanan işlevler için kullanınız. Kabloyu her zaman arkaya doğru uzatarak üründen uzak tutun. Elektrikli cihazı zorlamayınız. Yapacağınız iş için uygun bir elektrikli cihaz kullanınız. *Doğru bir elektrikli cihaz, tasarlanmış olduğu ve yapacağınız işi daha iyi ve daha güvenli yapmanızı sağlar.*
- Kullanmadan önce ErgoJet cihazınızın emniyetli bir işletme durumunda olduğunu daima kontrol edin. Eğer açma/kapama düğmesi çalışmıyorsa, elektrikli cihazı kullanmayınız. Acil bir durumda cihazı nasıl durduracağınızı bilmelisiniz. *Açma/kapama düğmesi çalışmayan bir elektrikli cihaz tehlikelidir ve tamir edilmelidir.*
- Cihazınızı kapattıktan sonra pervane dönmeye devam eder. Döner bıçaklardan dolayı ciddi yaralanmaları önlemek için, motor durdurulmalı ve pervane bıçağının durması beklenmelidir.
- Aşağıdaki hallerde cihazın elektrik bağlantısını kesin:
  - Tam donanımlı pislik torbasını çıkarmadan veya değiştirmeden önce;
  - Cihazı herhangi bir süreliğine denetimsiz halde bırakmadan önce;
  - Bir tıkanıklığı temizlemeden önce;
  - Cihaz üzerinde kontrol, temizlik veya bakım işlemi yapmadan önce;
  - Eğer cihaz anormal şekilde titremeye başlarsa. Derhal kontrol ediniz. Aşırı titreşim yaralanmaya neden olabilir.
  - Cihazı başkasına vermeden önce.



- e) Kullanılmayan elektrikli cihazları çocukların ulaşamayacağı bir yerde saklayınız ve elektrikli cihaz veya kullanımıyla ilgili talimatlar hakkında bilgisi olmayan kişilerin elektrikli cihazı kullanmasına izin vermeyiniz.  
*Elektrikli cihazlar, eğitimsiz kullanıcıların elinde tehlike arz eder.*
- f) Elektrikli cihazların bakımını yapınız. Hareketli parçaların hizalamasını ve bağlantılarını, parçalarda kırılma olup olmadığını ve elektrikli cihazın çalışmasını etkileyebilecek başka bir durumun olup olmadığını kontrol ediniz. Eğer hasar varsa, kullanmadan önce elektrikli cihazı tamir ettiriniz. Tüm giriş bölümlerinde çöp bulundurmayın.  
*Birçok kaza, bakımı tam yapılmamış elektrikli cihazlardan kaynaklanmaktadır.*
- g) Elektrikli cihazı ve aksesuarlarını, çalışma koşullarını ve yapılacak işi dikkate almak suretiyle bu talimatlara uygun olarak kullanınız. Ürünü sadece gün ışığında ya da güçlü bir suni aydınlatma ile kullanınız.  
*Elektrikli cihazın tasarlanmamış olduğu amaç dışında başka işlerde kullanılması, tehlikeli bir duruma yol açabilir.*

#### 5) Bakım ve muhafaza

Elektrikli cihazınızın servis işlemlerini, sadece orijinal yedek parçalar kullanmak suretiyle kalifiye bir teknisyenine yaptırınız.

*Bu şekilde, elektrikli cihazın güvenliğinin korunması sağlanmıştır.*

- Cihazın güvenli çalışma durumunu muhafaza etmek için, tüm somunları, civataları ve vidaları iyi sıkılmış halde tutunuz.
- Aşınmış veya hasar görmüş parçaları, güvenli açısından değiştiriniz.
- Sadece orijinal yedek parçaları ve aksesuarları kullanınız.
- Pislik torbasını düzenli olarak kontrol ediniz. Eğer pislik torbası aşınır veya hasar görürse değiştiriniz.
- Serin, kuru ve çocukların ulaşamayacağı bir yerde saklayınız. Dış mekanlarda bırakmayınız.

#### Üfleyci güvenlik uyarıları

- **Cihaz kullanmadan önce, çalışacağınız alanı inceleyiniz.** *Sekebilecek, fırlatabilecek ya da çalıştırma sırasında başka şekilde yaralanmalara ya da hasara neden olabilecek taş, cam, tel vs. gibi tüm sert nesnelere ve pislikleri temizleyiniz.*
- **Cihazı asla düzgün teçhizatlar takılı olmadan çalıştırmayınız.** *Bir üfleyci olarak kullanıldığında, daima bir üfleyci borusu takınız. Kişisel yaralanmaları önlemek için sadece önerilen eklentiler kullanınız.*
- **Üfleyciyi yaprak veya çalı yangınlarının, şöminelerin, barbekülerin, kül tablalarının yakınında, vs. kullanmayınız.** *Üfleycinin doğru şekilde kullanılması, ateşin yayılmasını önlemeye yardımcı olacaktır.*
- **Üfleyci borularının içine asla herhangi bir nesne yerleştirmeyiniz; üfleyciyle uzaklaştırılan pislikleri her zaman insanlardan, hayvanlardan, camdan ve ağaç, otomobil, duvar vs. gibi nesnelere uzağa yöneltiniz.** *Havanın güçlü taş, toprak ya da dal parçalarının, insanların ya da hayvanların yaralayacak, cam kıracak ya da diğer hasarlara yol açacak şekilde fırlamasına ya da sekmesine neden olur.*
- **Kimyasal maddeleri, gübreleri veya herhangi başka bir maddeyi yaymak için kullanmayınız.** *Bu şekilde, zehirleyici maddelerin yayılması önlenmiştir.*

#### Vakum güvenlik uyarıları

- **Hava giriş kapağını açmadan önce veya vakum borularını takmayı ya da çıkarmayı denemeden önce motoru durdurunuz ve uzatma kablo-sunu çıkarınız.** *Döner bıçaklardan dolayı ciddi yaralanmaları önlemek için, motor durdurulmalı ve pervane bıçaklarının durması beklenmelidir.*
- **Cihazı kullanmadan önce, çalışacağınız alanı inceleyiniz.** *Sert nesnelere, toplama torbasından ya da cihazın muhafazasından fırlayarak operatörün veya başkalarının ciddi şekilde yaralanmasına neden olabilecek tehlikeli mermiler gibi hareket edebilir.*
- **Taşları, çakılları, metal nesnelere, kırık camları, vs. vakumlamayınız.** *Cihazın doğru şekilde kullanılması, olası kişisel yaralanma ve/veya cihazın hasar görme riskini azaltır.*
- **Su veya diğer sıvıları vakumlamayınız.** *Bir elektrikli cihaza giren su veya diğer sıvılar, elektrik çarpması riskini artırır.*
- **Cihazı asla düzgün teçhizatlar takılı olmadan çalıştırmayınız.** *Cihazı vakumlayıcı olarak kullanırken, her zaman vakum borularını ve toplama torbasını takınız. Cihaz çalışırken, pisliklerin uçmasını önlemek için toplama torbasının fermuarının tam olarak kapalı olduğundan emin olunuz. Sadece önerilen eklentileri kullanınız.*
- **Atılmış kibritleri, puroları, sigaraları veya şöminelerden, barbekülerden, yanan çalı yığınlarından gelen külleri, vs. vakumlamayınız.** *Toplama torbasının yanmasına neden olabilecek durumlardan kaçınınız. Alevlerin yayılmasını önlemek için, üfleyciyi asla yaprak ya da çalı yangınlarının, şöminelerin, barbekülerin, kül tablalarının vs. yakınında kullanmayınız.*
- **Vakumlama işlemi yaparken daima omuz askısı kullanınız.** *Bu, elektrikli cihazın kontrolünü korumanıza yardımcı olur.*
- **Hava giriş menfezlerini, dirsek borularını ve vakum borularını sıkça ve cihaz durdurulmuş, elektrik bağlantısı kesilmiş haldeyken kontrol ediniz.** *Havalandırma deliklerini ve hortumları, birikip hava akışını engelleyebilecek pisliklerden temizleyiniz. Herhangi bir havalandırma deliği tıkalı haldeyken kullanmayınız. Toz, tüy, kıl ve hava akışını engelleyebilecek diğer şeylerden temizlenmiş durumda muhafaza ediniz.*

#### Ek emniyet bilgileri:

**TEHLİKE!** Küçük parçalar kolayca yutulabilir. Polietilen torbada küçük çocuklar için boğulma tehlikesi söz konusudur. Küçük çocukları montaj sırasında uzak tutun.

**TEHLİKE!** Bu ürün işletim sırasında elektromanyetik bir alan oluşturur. Bu alan bazı koşullar altında aktif ya da pasif tıbbi implantların işlev şekli üzerinde etki gösterebilir. Ağır ya da ölümcül yaralanmalara neden olabilecek durum tehlikelerini önlemek için tıbbi implant kullanan kişiler bu ürünü kullanmadan önce doktoruna ya da implant üreticisine başvurmalıdır.

## 2. MONTAJ



**UYARI!** Hava giriş kapağını açmadan önce veya üfleyci ya da vakum borularını takmadan veya çıkarmadan önce cihazı durdurunuz ve uzatma kablo-sunu çıkarınız.

*Döner bıçaklardan dolayı ciddi yaralanmaları önlemek için, motor durdurulmalı ve pervane bıçaklarının durması beklenmelidir.*

#### Üfleyci kullanımı için montaj:

##### Üfleyci borusunun takılması [Şek. A1]:

**NOT:** Bir güvenlik düğmesi, üfleyci borusunun ① doğru takılmaması halinde cihazın çalışmasını önler.

1. Üfleyci borusunun ① üzerindeki yivleri üfleyci çıkışının ② üzerindeki yivlerle hizalayın.
2. Üfleyci borusunu ① yerine oturuncaya kadar üfleyci çıkışına ② doğru itin. *Üfleyci borusu, üfleyci çıkışına boru serbest bırakma düğmesi aracılığıyla ③ sabitlenir.*

Üfleyci borusunu ① çıkarmak için boru serbest bırakma düğmesine ③ basarken aynı zamanda üfleyci borusunu ① dışarı doğru çekin.

##### Giriş kapağının takılması [Şek. A2]:

**NOT:** Bir güvenlik düğmesi, giriş kapağının mandallanarak ④ doğru kapatılmaması halinde cihazın çalışmasını önler.

1. Giriş kapağını ④ bahçe üfleycisinin alt kısmındaki açıklığa yerleştirin ve giriş kapağını ④ durduğu noktaya kadar saat yönünde döndürün (süngü-lü bağlantı).
2. Sabit sıkıştırma vidasını ⑤ sıkın.

Giriş kapağını ④ çıkarmak için sabit sıkıştırma vidasını ⑤ gevşetin, giriş kapağını ④ saat yönünün tersine doğru döndürün ve kapağı çıkarın.

#### Vakum kullanımı için montaj:

##### Vakum borusunun takılması [Şek. A3/A4]:

**DİKKAT!** Alt boru ⑥ üst boruya ⑦ sabitlenmiş durumda değilse vakumu ⑥ kullanmayın.

1. Alt borudaki ⑥ ve üst borudaki ⑦ dikeyleri birbirine hizalayın.
2. Borular ⑥/⑦ tamamen birleşene kadar birbirine doğru bastırın.

**NOT:** Bir emniyet anahtar, vakum borularının ⑥ doğru takılmaması halinde ünitenin çalışmasını engeller.

3. Vakum borusunu ⑥ bahçe vakumunun alt kısmındaki açıklığa yerleştirin ve vakum borusunu ⑥ durduğu noktaya kadar saat yönünde döndürün (süngü-lü bağlantı).
4. Sabit sıkıştırma vidasını ⑤ sıkın.

Vakum borusunu ⑥ çıkarmak için sabit sıkıştırma vidasını ⑤ gevşetin, vakum borusunu ⑥ saat yönünün tersine çevirin ve boruyu çıkarın.

##### Toplama torbasının takılması [Şek. A5]:

**NOT:** Bir güvenlik düğmesi, dirsek borusunun ⑦ doğru takılmaması halinde cihazın çalışmasını önler.

1. Dirsek borusunun ⑦ üzerindeki yivleri üfleyci çıkışının ② üzerindeki yivlerle hizalayın.
2. Dirsek borusunu ⑦ yerine oturuncaya kadar üfleyci çıkışına ② doğru itin. *Toplama torbası üfleyci çıkışına boru serbest bırakma düğmesi aracılığıyla ③ sabitlenir.*
3. Toplama torbasını ⑨ vakum borusunun ⑥ üzerindeki iki halkaya ⑩ klipsleyin.

Toplama torbasını ⑨ çıkarmak için boru serbest bırakma düğmesine ③ basarken aynı zamanda dirsek borusunu ⑦ dışarı doğru çekin.

##### Omuz askısının takılması [Şek. A6]:

Cihazı vakumlama işlemi için kullanırken ekstra destek sağlaması amacıyla bir omuz askısı cihazla birlikte verilmektedir. Askıyı, cihazı çalıştırmadan önce takınız. Kancayı sabitleme ⑪ yerine geçirin.

## 3. KULLANIM



**UYARI! Pislüklerin uçuşmasını ve/veya ciddi yaralanmalara neden olabilecek pervaneye teması önlemek için boruları veya toplama torbasını takmadan cihazı kullanmayınız.**

Taşların ya da pislüklerin körlüğe ya da ciddi yaralanmalara neden olabileceği şekilde gözünüze ve yüzünüze doğru üflenmesini veya sekmesini önlemek için, daima eldiven takınız ve göz koruması kullanınız.

### Kablolar:

Sadece 1.00 mm<sup>2</sup> kesitli ve uzunluğumaksimum 40 metre olan kablo kullanınız.

### Maksimum ölçü:

1.00 mm<sup>2</sup> kesitli kablo

ErgoJet 3000 (EJ3000): 3000 W

ErgoJet 2500 (EJ2500): 2500 W

Elektrik kablolarını ve uzatma kablolarını, onaylanmış yerel servis merkezlerinden temin edebilirsiniz. Sadece dış mekanda kullanım için özel olarak tasarlanmış uzatma kablolarını kullanınız.

### Üniteyi bağlama [Şek. O1/O2]:

**DİKKAT!** Fişe zarar gelmesini önlemek için uzatma kablosunun kablo kilidine yerleştirilmesi gerekir.

1. İlk olarak uzatma kablosuyla bir halka yapın (10), halkayı kablo kilidine geçirin (10) ve uzatma kablosunu sıkıca çekin.
2. Ünitenin fişini uzatma kablosuna bağlayın.
3. Uzatma kablosunu 230 V bir elektrik prizine bağlayın.

### Üniteyi çalıştırma [Şek. O3]:

#### Çalıştırma:

→ AÇIK/KAPALI anahtarını (14) **AÇIK** konuma getirin.  
Ünite çalışmaya başlar.

**NOT: Sadece ErgoJet 3000 (EJ 3000) için:** Motor hızı, değişken hız kontrolünü kullanmak suretiyle artırılabilir veya azaltılabilir.

**UYARI!** Cihaza zarar vermemek için, değişken hız kontrolünü (16) sadece üfleme modunda kullanınız. Değişken hız kontrolünü vakum modunda KULLANMAYINIZ. Vakum modunda kullanım esnasında düşük hız kademeleri, cihazda pislük birikmesine, motorun durmasına ve cihazın anızalanmasına neden olabilir.

#### Durdurma:

→ AÇIK/KAPALI anahtarını (14) **KAPALI** konuma getirin.  
Ünite çalışmayı durdurur.

### Çalışma konuları:

#### Üfleme modu [Şek. O4]:

Cihazınızı bir üfleme olarak, pislük veya çimen çirpalarını garaj yollarından, kaldırımlardan, avlulardan, vs. süpürmek için kullanabilir, ayrıca çimen çirpalarını, bitki saplarını veya yaprakları üfleterek yığın halinde toplamak ya da köşelerdeki, birleşme yerlerindeki (derz) veya tuğlaların arasındaki pislükleri temizlemek için kullanabilirsiniz.

**Sadece ErgoJet 3000 (EJ 3000) için:** Üfleme modunda kullanırken motor hızını artırmak veya azaltmak için değişken hız kontrolünü kullanınız.

Üfleme borusunu yere ya da yanlara yönlendirerek hava akışını kontrol ediniz. Kaldırımlar, büyük taşlar, araçlar ve çitler gibi sert nesnelere uzakta çalışınız. Köşeleri temizlerken işe tam köşeden başlayıp dışarıya doğru ilerleyiniz. Bu yöntem, yüzünüze doğru fırlayabilecek pislüklerin birikmesinin önlemeye yardımcı olur. Bitkilerin yakınında çalışırken dikkatli olunuz. Havanın gücü hassas bitkilere zarar verebilir.

#### Vakum modu [Şek. O5]:

Cihazınızı, yapraklar, çimen, küçük dallar ve kağıt parçalarını toplamak amacıyla vakumlu temizleyici olarak kullanabilirsiniz.

Vakum amaçlı kullanırken en iyi sonuçları elde etmek için, cihazınızı yüksek hızda kullanınız.

Vakumlama sırasında malzemenin üzerinde yavaşça ileri-geri hareket ediniz. Cihazı pislük yığınına sokmayınız; aksi takdirde cihazda tıkanmalar meydana gelebilir.

En iyi sonucu elde etmek için, vakum borusunu yerden yaklaşık iki buçuk santimetre kadar yukarıda tutunuz.



**UYARI! Eğer cihaz tıkanırsa, durdurunuz ve uzatma kablosunu çıkarınız. Pervanenin dönmesi tamamen durana kadar bekleyiniz, daha sonra vakum borularını çıkarınız. Dikkatli bir şekilde vakum menfezine erişerek tıkanmaya neden olan pislüğü temizleyiniz.**

Bu işlem, pervaneden kaynaklanabilecek yaralanma riskini azaltacaktır.

## 4. DEPOLAMA

### Devre dışına çıkarma::

**Cihazı, çocukların ulaşamayacağı bir yerde saklayınız.**

1. Cihazı durdurunuz ve elektrik bağlantısını kesiniz.
2. Cihazı kaldırmadan veya bir yere taşımadan önce motorun soğumasını bekleyiniz.
3. Cihazı, tüm korumaları yerinde olacak şekilde kaldırınız. cihazı, herhangi bir keskin nesne kaza sonucu yaralanmaya neden olmayacak şekilde yerleştiriniz.

### Kışın Saklama:

Mevsim sonunda veya cihaz 30 gün ya da daha uzun bir süre kullanılmayacaksa, cihazı kaldırmak üzere hazırlayınız.

Eğer üfleme modunda uzun süreli kullanıyorsanız:

1. Cihazı durdurunuz ve elektrik bağlantısını kesiniz.
2. Uzun süreli kullanımdan önce cihazın tamamını temizleyiniz.
3. Giriş kapağını açınız ve birikmiş olabilecek kir, çimen veya pislükleri temizleyiniz. Üfleme modunu ve tüm boruları gözden geçirin. Kapağı kapatınız ve kilitletiğinden emin olunuz.
4. Hava menfezlerini ve hava girişini yumuşak bir fırça kullanarak pislüklerden temizleyiniz. Su kullanmayınız.
5. Toz ve kir birikimini önlemek için, eğer mümkünse cihazınızı ve uzatma kablosunu, mümkünse iyi havalandırılan bir yerde ve kapalı halde saklayınız. Üzerini naylon ile örtmeyiniz. Naylon hava almaz ve yağışmaya neden olarak pas ve korozyona sebep olabilir.
6. Gevşek vidalar olup olmadığını anlamak için cihazın tamamını kontrol ediniz. Hasarlı, aşınmış ya da kırık parçaları değiştiriniz.
7. Daha kolay saklamak için, boruyu/boruları çıkarınız.

### Tasfiye:

(2012/19/AB/S.I. 2013 No. 3113 sayılı yönetmelik uyarınca)



Ürün normal ev çöplü ile birlikte tasfiye edilmemelidir. Geçerli yerel çevre koruma talimatları uyarınca tasfiye edilmelidir.

### ÖNEMLİ!

→ Ürünü geri dönüşüm toplama noktaları üzerinden atığa ayırın.

## 5. BAKIM



**UYARI! Herhangi bir ayarlama işleminden, aksesuarları değiştirmeden veya bakım yapmadan önce cihazı durdurunuz ve uzatma kablosunu çıkarınız.**

Bu tür koruyucu güvenlik önlemleri, elektrikli cihazın kazara çalışma riskini azaltır.

### HER KULLANIMDAN ÖNCE

**Gevşek bağlantı aksamları veya parçaları olup olmadığını kontrol ediniz:**

Cihazın güvenli çalışma durumunu muhafaza etmek için, tüm somunları, cıvataları ve vidaları iyi sıkılmış halde tutunuz. Tüm parçaların doğru bir şekilde takıldığından emin olunuz.

- Giriş Kapağı
- Üfleme Borusu
- Vakum Boruları
- Toplama Torbası

**Hasarlı ya da aşınmış parça olup olmadığını kontrol ediniz:**

Hasarlı ya da aşınan parçaların değiştirilmesi için yetkili servisimize görüşünüz.

- ON/OFF Düğmesi – Düğmeyi OFF konuma getirerek düğmenin düzgün çalıştığından emin olunuz. Motorun durduğundan emin olunuz; daha sonra motoru tekrar çalıştırınız ve çalışmaya devam ediniz.
- Giriş Kapağı – Eğer giriş kapağı doğru bir şekilde kapanmıyorsa veya herhangi bir şekilde hasar görürse cihazı kullanmayı bırakınız.

### HER KULLANIMDAN SONRA

**Cihazı ve etiketlerini kontrol edip temizleyiniz:**



**TEHLİKE! Elektrik çarpması!**

Havalandırma boşluklarını hiçbir zaman bir metal nesne ile temizlemeyin.

- Her kullanımdan sonra, cihazın tamamını gözden geçirerek gevşek ya da hasarlı parça olup olmadığını kontrol ediniz. Nemli bir bezle cihazı temizleyiniz.
- Cihazı temiz ve kuru bir bezle siliniz.

### Toplama torbasını temizleyiniz:

#### ÖNEMLİ!

TOPLAMA TORBASINI DOĞRU BİR ŞEKİLDE BOŞALTILMALIDIR.

- Toplama torbasının deforme olmasını ve hava akışının engellenmesini önlemek için, toplama torbasını uygun şekilde boşaltmalı ve muhafaza etmelisiniz.
- Toplama torbasını cihazdan çıkarınız ve her kullanımdan sonra boşaltınız. Torbayı, içindekilerin hepsini (çimen, yapraklar, vs.) boşaltmadan kaldırmayınız.
- Torbayı yılda bir kez yıkayınız. Torbayı üfleyiciden çıkarınız ve içeri dışına çıkarınız. Torbayı bir su hortumu kullanarak yıkayınız. Torbayı bir yere asarak, tekrar kullanmadan önce iyice kurumasını sağlayınız.



**UYARI! Eğer cihaz tıkanır, durdurunuz ve uzatma kablosunu çıkarınız. Pervanenin dönmesi tamamen durana kadar bekleyiniz, daha sonra vakum borularını çıkarınız. Dikkatli bir şekilde vakum menfezine erişerek tıkanmaya neden olan pisliliği temizleyiniz.**

*Bu işlem, pervaneden kaynaklanabilecek yaralanma riskini azaltacaktır.*

### Hava girişindeki bir nesnenin çıkarılması:

1. Vakum borularını çıkarınız.
2. Dikkatli bir şekilde vakum menfezine erişerek hava giriş kısmını temizleyiniz. Pervanedeki tüm pislikleri temizleyiniz.
3. Pervanede çatlak olup olmadığını kontrol ediniz. Eğer çatlak veya hasar varsa, cihazı kullanmayınız. Parçaların değiştirilmesini yetkili servisimize yaptırınız. Parçaları kendi başınıza değiştirmeyiniz.

## 6. HATA GİDERME



**UYARI! Cihazın çalışmasını gerektirenler çözümler dışında aşağıda önerilen çözümlerin tümünde, herhangi bir işlem yapmadan önce daima cihazı durdurunuz ve uzatma kablosunu çıkarınız.**

*Döner bıçaklardan dolayı ciddi yaralanmalar önlemek için, motor durdurulmalı ve pervane bıçaklarının durması beklenmelidir.*

Sorun	Muhtemel neden	Çözümü
<b>Cihaz çalışmıyor</b>	1. Düğme OFF (0) konumundadır. 2. Uzatma kablosu takılı değildir. 3. Devre kesici (akım anahtarı) tetiklenmiştir veya sigorta yanmıştır. 4. Üfleyici borusu, dirsek borusu ve/veya vakum borusu doğru takılmamıştır. 5. Toplama torbası dolmuştur. 6. Mekanik arıza.	1. Düğmeyi ON (I) konumuna getiriniz. 2. Uzatma kablosunu tekrar takınız. 3. Devre kesiciyi veya sigortayı resetleyiniz. 4. Boruların doğru takılıp takılmadığını kontrol ediniz. 5. Toplama torbasını boşaltınız. 6. Yetkili servisimize görüşünüz.
<b>Cihaz anormal şekilde titriyor</b>	1. Mekanik arıza.	1. Yetkili servisimize görüşünüz.
<b>Pervane serbest bir şekilde dönmüyor</b>	1. Hava giriş kısmında pislik vardır. 2. Mekanik arıza.	1. Cihazı temizleyiniz. Varsa pislikleri temizleyiniz. 2. Yetkili servisimize görüşünüz.



**BİLGİ: Farklı arıza durumlarında lütfen GARDENA servis merkezine başvurun. Onarım çalışmaları sadece GARDENA servis merkezleri veya GARDENA tarafından yetkilendirilen uzman bayiler tarafından gerçekleştirilebilir.**

## 7. TEKNİK ÖZELLİKLER

	Birim	Değer ErgoJet 3000 (EJ3000) (Ürün No. 9332)	Değer ErgoJet 2500 (EJ2500) (Ürün No. 9334)
<b>Motor – güç tüketimi</b>	W	Maks. 3000	Maks. 2500
<b>Şebeke gerilimi</b>	V	220 – 240	220 – 240
<b>Şebeke frekansı</b>	Hz	50	50
<b>Vakum akışı</b>	l/s	170	170

	Birim	Değer ErgoJet 3000 (EJ3000) (Ürün No. 9332)	Değer ErgoJet 2500 (EJ2500) (Ürün No. 9334)
<b>Malç oranı</b>		16:1	14:1
<b>Üfleme hızı</b>	km/h	Maks. 310	Maks. 310
<b>Ağırılık Üfleyici/vakum cihazı</b>	kg	Maks. 4,8	Maks. 4,8
<b>Pislik torbası kapasitesi</b>	l	45	45
<b>Ses basıncı seviyesi L<sub>PA</sub><sup>1)</sup></b>	dB (A)	83	87
<b>Güvensizlik K<sub>PA</sub></b>		3,0	1,0
<b>Ses gücü seviyesi L<sub>WA</sub><sup>2)</sup></b>	dB (A)	99 / 102	102 / 103
<b>Ölçülmüş / garanti edilmiş</b>			
<b>El-kol titreşimi a<sub>thw</sub><sup>1)</sup></b>	m/s <sup>2</sup>	< 3,92	< 2,7

Uygulanan ölçüm yöntemi: <sup>1)</sup>EN 50636-2-100 <sup>2)</sup>RL 2000/14/EC / S.I. 2001 No.1701



**BİLGİ: Belirtilen titreşim emisyon değeri standartlaştırılmış bir kontrol yöntemi ile ölçülmüştür ve elektrikli takımlarla karşılaştırıldığında birlikte kullanılabilir. Bu değer teşhirin geçici olarak değerlendirilmesi için de kullanılabilir. Titreşim emisyon değeri, elektrikli takımın gerçek kullanımı sırasında değişebilir.**

## 8. SERVİS/GARANTİ

### Servis:

Lütfen arka sayfadaki adres ile iletişime geçin.

### Garanti beyanı:

Garanti talebi durumunda, sunulan servisler karşılığında sizden ücret alınmaz.

GARDENA Manufacturing GmbH, tüm yeni orijinal GARDENA ürünleri için, özel kullanım koşulu ile bayiden yapılan ilk satın almadan itibaren 2 yıllık bir garanti sunuyor. İkincil piyasadan satın alınan ürünler için bu üretici garantisini geçerli değildir. Bu garanti, materyal ya da fabrikasyon hataları nedeniyle meydana geldiği kanıtlanan tüm ürün kusurlarına yöneliktir. Bu garanti, tamamen işlevsel bir ürün değişimi sağlayarak veya bize gönderilen hatalı ürünü ücretsiz olarak onararak yerine getirilir. Bu iki seçenek arasında seçim yapma hakkına sahibiz. Servis, aşağıdaki hükümlere tabidir:

- Ürün, çalıştırma talimatlarındaki öneriler uyarınca, hedeflenen amaç için kullanılmış olmalıdır.
- Ne alıcı ne de başka üçüncü bir şahıs, ürünü açmayı veya onarmayı denedi.
- İşletim için sadece orijinal GARDENA yedek ve aşınma parçaları kullanılır.
- Satın alma makbuzunun ibrazı.

Parça ve bileşenlerin (örneğin, bıçakların, bıçak sabitleme parçalarının, türbinlerin, aydınlatma maddelerinin, V kayışlarının ve dişli kayışlarının, hareket çarklarının, hava filtrelerinin, bujilerin) normal aşınması, görsel değişiklikler, aşınma ve kullanım parçaları, garanti kapsamına dahil değildir.

Bu üretici garantisini, yedek parça teslimatı ve belirtilen koşullar altında yapılan onarım ile sınırlıdır. Üretici olarak bize karşı sunulan, maddi tazminat gibi diğer talepler, üretici garantisine göre asılsızdır. Bu üretici garantisini, elbette bayiye/satıcıya karşı yasal ve sözleşmede belirlenen garanti taleplerini **etkilememektedir**.

Üretici garantisini, Federal Almanya Cumhuriyeti yasalarına tabidir.

Garanti durumunda lütfen bize arzalı ürünü, satın alma makbuzunun bir nüshası ve bir hata açıklaması ile birlikte gönderi ücreti ödenmiş bir şekilde GARDENA servis adresine gönderin.

### Aşınma parçaları:


Üfleyici borusu ve vakum boruları aşınabilir parçalardır ve garanti kapsamına girmezler.

## BG Електрическа моторна метла/ листоъбирач

1. ТЕХНИКА НА БЕЗОПАСНОСТ . . . . .	102
2. МОНТАЖ . . . . .	104
3. ОБСЛУЖВАНЕ . . . . .	104
4. СЪХРАНЕНИЕ . . . . .	105
5. ТЕХНИЧЕСКО ОБСЛУЖВАНЕ . . . . .	105
6. ОТСТРАНЯВАНЕ НА ПОВРЕДИ . . . . .	105
7. ТЕХНИЧЕСКИ ДАННИ . . . . .	106
8. СЕРВИЗ/ГАРАНЦИЯ . . . . .	106



## Превод на оригиналната инструкция.

 Този продукт може да се използва от деца на възраст от 8 години и по-големи и лица с намалени физически, сетивни или умствени способности или липса на опит и познания, когато те са под надзор или са били инструктирани относно безопасната употреба на продукта и разбират произтичащите от това рискове. Деца не трябва да играят с продукта. Почистване и потребителска техническа поддръжка не трябва да се извършва от деца без надзор. Препоръчваме използването на продукта да се извършва от лица над 16 годишна възраст.

### Употреба по предназначение:

#### Правилна употреба на уреда като духалка:

Когато се използва като духалка, уредът **GARDENA Духалка/вакуум** е подходящ за почистване на отпадъци или отрязана трева от алеи, тротоари, дворове и др., както и за издухване на отрязана трева, слама или листа на купчини, отстраняване на отпадъци от ъгли, около фуги или между тухлите.

#### Правилна употреба на уреда като вакуум:

Когато се използва като вакуум, уредът **GARDENA Духалка/вакуум** е подходящ за събиране на изсъхнал материал като листа, трева, клонки и парчета хартия.

### ОПАСНОСТ! Контузия!

→ Ако не се използва правилно, този уред може да бъде опасен. Предупрежденията и инструкциите в това ръководство трябва да се спазват, за да се осигури разумна безопасност и ефективност при използване на уреда. Операторът носи отговорност за спазването на инструкциите и предупрежденията върху уреда и в ръководството. Никога не използвайте този уред, ако предпазните щитове, доставени от производителя, не са в поставени в правилното им положение.

## 1. ТЕХНИКА НА БЕЗОПАСНОСТ

Важно! Прочетете внимателно инструкцията за експлоатация и я запазете за бъдещи справки.

### Символи върху продукта:



Почетете упътването за употреба.



#### ИЗКЛЮЧВАНЕ:

Отстранете щепсела от захранващата мрежа преди почистване или поддръжка.



Не излагайте уреда на дъжд.



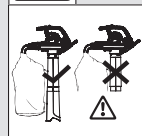
Препоръчва се да се използва защита за зрението и слуха. Трябва да се има предвид, че може да не чуete трети лица, които навлизат в зоната на работа.



Не допускате наблизо странични наблюдатели.



Изключете захранващия кабел, ако шнура е повреден или заплетен.



Използвайте в режим на събиране на листа само с напълно монтирана засмукваща тръба и затворена торба за засмукване на листа.



След изключване, изчакайте докато лопатките на ротора спрат да се въртят.



Да не се използва с разпуснати коси, висящи бижута или широки дрехи.

### Общи предупреждения за безопасност при работа с електрически инструменти



**ПРЕДУПРЕЖДЕНИЕ:** Прочетете всички инструкции и предупреждения за безопасност. Неспазването на инструкциите и на предупрежденията за безопасност може да доведе до токов удар, пожар и/или сериозни наранявания.

Запазете всички инструкции и предупреждения за безопасност за бъдещи справки. Терминът „електрически инструмент“ в предупрежденията се отнася за инструмент, който работи с електрозахранване от мрежата (чрез кабел).

#### 1) Безопасност на работния участък

- Този уред не е предназначен за използване от лица (вкл. деца) с намалени физически, осезателни или умствени способности или на които липсват опит и знания, освен в случаите, когато те се надзират или инструктират от лице, отговорно за тяхната безопасност, при използването на уреда. Деца трябва да се надзират, за да се гарантира, че няма да си играят с уреда. Местните разпоредби може да поставят възрастови ограничения за работа с уреда. Никога не позволявайте на деца или на хора, непознати с тези инструкции, да използват уреда. Електрическите инструменти са опасни в ръцете на неопитни потребители.
- Никога не работете с уреда, когато наблизо има други хора, деца или домашни животни. При разсейване от тяхна страна може да изгубите управлението на уреда.
- Никога не издухвайте отпадъци по посока на стоящи встрани лица. Операторът или потребителят носи отговорност за нещастни случаи или опасности за други хора или тяхното имущество.
- Работният участък трябва да бъде чист и добре осветен. В неосветени и задръстени с препятствия участъци може да възникнат инциденти.
- Не работете с електрически инструменти във взривоопасна въздушна среда, напр. при наличие на запалими течности, газове или прах. При електрическите инструменти се създава искра, която може да възпламени праха или изпаренията.

#### 2) Безопасност на електрическите уреди

- Щепселите на електрическите инструменти трябва да бъдат включени в съответстващи им изходи. Никога не модифицирайте щепселите по какъвто и да било начин. Не използвайте адаптерни щепсели със заземени електрически инструменти. Използвайте уреда само в електрическа мрежа за променлив ток с номинално напрежение като обозначеното на етикета с данни на уреда. При никакви обстоятелства заземителен извод не трябва да се свързва към никоя част от този уред. Немодифицираните щепсели и съответстващи им изходи ще намалят рисковете от токов удар.
- Избягвайте директен контакт на тялото със заземени повърхности, като напр. тръби, радиатори, готварски печки и хладилници. Ако тялото ви осъществи контакт със заземена повърхност, съществува повишен риск от токов удар.
- Не излагайте електрически инструменти на дъжд или влага. Ако в такъв електрически инструмент навлезе вода, тя ще повиши рисковете от токов удар.
- Не излагайте кабела на силови въздействия. Никога не използвайте кабела за преместване, дърпане или изключване на електрическия инструмент. Пазете кабела далече от топлинни източници, масла, остри ръбове или движещи се части. Проверявайте кабела за наличие на повреди, преди да го използвате. Заменяйте кабела, ако установите признаци на повреда или износване. Не използвайте уреда, ако кабелът е повреден или износен. Ако кабелът има срязвания или ако изолацията е повредена, незабавно изключете уреда от електрозахранващата мрежа. Не докосвайте електрическия кабел, преди да изключите електрозахранването. Не поправяйте кабел със срязвания или повреди. Подменете го с нов. Заплетените или повредени кабели повишават рисковете от токов удар.
- Електрическият кабел не трябва да бъде навит. При навит кабел може да настъпи прегряване, което ще доведе до влошаване на ефективната работа на уреда. Винаги разгъвайте кабела внимателно, без да допускате прегъвания.
- Когато работите с електрически инструмент на открито, използвайте удължител, подходящ за употреба навън, снабден със съединител, отговарящ на IEC 60320-2-3. Кабелът, подходящ за използване на открито, намалява рисковете от токов удар.
- Ако не можете да избегнете употребата на електрическия инструмент във влажна среда, използвайте източник на електрозахранване, защитен чрез устройство за остатъчен ток с ток на изключване не повече от 30 mA. Дори при инсталиран източник на електрозахранване, защитен чрез устройство за остатъчен ток, не

може да се гарантира 100% безопасност и практиките за безопасна работа трябва да се следват по всяко време. Проверявайте източника на електрозахранване, защитен чрез устройство за остатъчен ток, при всяко използване на уреда. Използването на устройството за остатъчен ток намалява рисковете от токов удар.

### 3) Лична безопасност

- а) Бъдете бдителни, наблюдавайте действията си и се осланяйте на здравия разум, когато работите с електрически инструмент. Не използвайте електрически инструмент, когато сте уморени или под въздействие на упойващи вещества, алкохол или медикаменти. Един момент невнимание по време на работа с електрически инструмент може да доведе до сериозни телесни наранявания.
- б) Използвайте лични предпазни средства. Винаги носете защитни средства за зрението и слуха. Препоръчва се да се използва маска за лицето, за да се избегнат раздразнения под въздействието на праха. Лични предпазни средства като защита за зрението и слуха, противопопрахова маска, защитни обувки срещу подхлъзване или твърда каска, използвани при подходящите условия, намаляват рисковете от телесни наранявания.
- в) Не допускайте неволно пускане. Проверявайте дали превключвателят е в положение изключено, преди да вземате инструмента за пренасяне или да го свързвате с източника на електрозахранване. Преместването на електрически инструменти с пръст върху превключвателя или включването им към електрозахранването при превключвател в положение включено може да предизвика инциденти.
- г) Не се протягайте прекомерно. Поддържайте стабилна стойка и равновесие във всеки един момент. По наклони внимавайте къде стъпвате и носете нехлъзгащи се обувки. Не ходете назад, когато работите с този уред. Ходете, никога не тичайте. Не използвайте стълби, когато работите с този уред. Това позволява да се осъществява по-добър контрол над уреда в неочаквани ситуации.
- д) Облечайте подходящи дрехи. Винаги носете подходящо облекло, ръкавици и солидни обувки. Не носете широки дрехи или украшения. Пазете косата, облеклото и ръкавиците си си далеч от движещи се части. Широките дрехи, украшенията или дългата коса може да бъдат захванати в движещите се части.

### 4) Използване и грижи за електрическия инструмент

- а) Използвайте уреда само за целите и по начина, описани в тези инструкции. Винаги насочвайте кабела към задната част, надалече от уреда. Не упражнявайте силови въздействия върху електрическия инструмент. Използвайте подходящ електрически инструмент за вашата задача. Подходящият електрически инструмент ще извърши работата по-добре, при по-голяма безопасност и със скоростта, за която е проектиран.
- б) Винаги проверявайте дали уредът е в безопасно работно състояние, преди да го използвате. Не използвайте електрически инструмент, ако той не може да се включва или изключва чрез превключвателя. Трябва да знаете как да спрете уреда бързо при възникване на непредвидена ситуация. Електрически инструмент, който не може да се управлява чрез превключвателя, е опасен и трябва да се ремонтира.
- в) Роторът продължава да се върти след изключване на уреда. Електромоторът трябва да бъде спрян, а лопатките на ротора вече да не се въртят, за да се избегне сериозно нараняване от въртящите се лопатки.
- г) Уредът трябва да се изключва от електрозахранващата мрежа в следните случаи:
  - преди изваждане или смяна на напълно сглобената торбичка за отпадъци;
  - преди оставяне на уреда без наблюдение за известно време;
  - преди почистване на запущване;
  - преди проверка, почистване или работа по уреда;
  - ако уредът започне да вибрира по необичаен начин. Извършете незабавна проверка. Прекалените вибрации могат да причинят наранявания.
  - преди предаване на уреда на друго лице.
- д) Съхранявайте електрически инструменти, които не се употребяват в момента, извън обсега на деца и не позволявайте те да се използват от лица, непознати с тях или с инструкциите за ползването им. Електрическите инструменти са опасни в ръцете на неопитни потребители.
- е) Поддръжка на работното състояние на електрическите инструменти. Проверявайте за разцентроване или задиране на движещите се части, счупвания на елементи или други състояния, които могат да се отразят на работата на електрическия инструмент. В случай на повреда електрическият инструмент трябва да се ремонтира, преди да се използва отново. Поддържайте всички входни отвори за охлаждащ въздух чисти от отпадъци. Голям брой злополуки се дължат на лоша поддръжка на електрическите инструменти.
- ж) Използвайте електрическия инструмент и принадлежностите в съответствие с тези инструкции, като отчитате работните условия и естеството на работата, която трябва да се извърши. Използвайте уреда само на дневна светлина или на добро изкуствено осветление. Използването на електрическия инструмент за операции, различни от тези, за които е предназначен, може да доведе до опасни ситуации.

### 5) Поддръжка и съхранение

Техническото обслужване на вашия електрически инструмент трябва да се извършва от квалифицирано лице, като се използват само идентични резервни части.

Това ще гарантира безопасността на електрическия инструмент.

- Поддържайте всички болтове, винтове и гайки добре затегнати, за да бъдете сигурни, че уредът е в безопасно работно състояние.
- Заменяйте износените или повредените части по съображения на безопасност.
- Използвайте само оригинални резервни части и принадлежности.
- Редовно оглеждайте торбичката за отпадъци. Ако торбичката за отпадъци показва признаци на износване или повреди, трябва да я замените.
- Съхранявайте на хладно и сухо място, далеч от обсега на деца. Не съхранявайте този уред на открито.

### Предупреждения за безопасност при работа с духалката

- Преди включване на уреда направете оглед на участъка. Отстранете всички отпадъци и твърди предмети, като камъни, стъкла, жица и др., които могат да рикошират, да се изхвърлят или по друг начин да причинят наранявания или повреди в процеса на работа.
- Никога не пускайте уреда, без да сте поставили необходимото оборудване. Когато уредът ще се използва като духалка, тръбата на духалката винаги трябва да бъде монтирана. Използвайте само препоръчаните принадлежности, за да предотвратите телесни наранявания.
- Не използвайте духалката в близост до запалени храсти, огнища, места за барбекю, за тютюнопушене и др. Правилната употреба на духалката ще предотврати разпространяване на огъня.
- Не поставяйте предмети вътре в тръбите на духалката; винаги насочвайте продухването на отпадъци настрани от хора, животни, стъкло и твърди предмети като дървета, автомобили, стени и др. Силата на въздуха може да изхвърли камъни, пръст или клони или да предизвика рикоширането им, при което да пострада хора или животни, да бъдат счупени стъкла или да бъде причинена друга повреда.
- Никога не използвайте уреда за разпръскване на химикали, торове или други вещества. Така няма да допуснете разпръскване на токсични вещества.

### Предупреждения за безопасност при работа с вакуум

- Спирайте електромотора и изключвайте удължителния кабел, преди да отворите изхода за въздух или да правите опити за поставяне или изваждане на тръбите за вакуум. Електромоторът трябва да бъде спрян, а лопатките на ротора вече да не се въртят, за да се избегне сериозно нараняване от въртящите се лопатки.
- Преди включване на уреда направете оглед на участъка. През торбичката за събиране или през кожата на уреда може да бъдат изхвърлени твърди предмети, които да причинят сериозни наранявания на оператора или други лица.
- Не засмуквайте с вакуум камъни, чакъл, метални предмети, счупени стъкла и др. Правилната употреба на уреда ще намали опасностите от телесни наранявания и повреди на уреда.
- Не се опитвайте да засмуквате с вакуум вода или други течности. Ако в такъв електрически уред навлезе вода или друга течност, това ще повиши рисковете от токов удар.
- Никога не пускайте уреда, без да сте поставили необходимото оборудване. Когато използвате уреда като вакуум, винаги монтирайте тръбите за вакуум и торбичката за събиране. Проверявайте дали торбичката за събиране е напълно затворена по време на работа на уреда, за да не допуснете изхвърляне на отпадъци. Използвайте само препоръчаните принадлежности.
- Не засмуквайте с вакуум изхвърлени кибритени клечки, угарки от пури и цигари, пепел от огнища, места за барбекю, купчини от клонки и др. Избягвайте ситуации, при които торбичката за събиране може да се подпали. За да избегнете разпространяване на огън, не използвайте уреда в близост до запалени листа или храсти, огнища, места за барбекю, пепелници и др.
- При работа с вакуум винаги използвайте ремъка за рамо. Така винаги ще имате контрол над електрическия инструмент.
- Проверявайте често входовете за въздух, колянната тръба или вакуумните тръби, винаги при спрян уред и прекъсната връзка към електрозахранването. Поддържайте отворите за вентилация и тръбите чисти от отпадъци, които може да се натрупат и да ограничат въздушния поток. Не използвайте уреда, ако някой от отворите му е закрит. Не допускайте наслагвания от прах, мъх, косми и други отпадъци, които могат да ограничат въздушния поток.

### Допълнителни указания по техника на безопасност

**ОПАСНОСТ!** Дребни детайли могат лесно да бъдат погълнати. Полиетиленовата торба представлява опасност от задушаване за малките деца. Дръжте малките деца далеч, когато сглобявате продукта.

**ОПАСНОСТ!** Този продукт образува електромагнитно поле по време на работа. Това поле може при определени обстоятелства да окаже влияние върху начина на функциониране на активни или пасивни медицински импланти. За да се изключи риска от ситуации, които биха могли да доведат до тежки или смъртоносни наранявания, лицата с медицински имплант трябва, преди употреба на този продукт, да се консултират със своя лекар и производителя на импланта.

## 2. МОНТАЖ



**ПРЕДУПРЕЖДЕНИЕ!** Спирайте уреда и изключвайте удължителния кабел, преди да отворите капака на входа за въздух или да правите опити за поставяне или изваждане на тръбата на духалката или тръбите за вакуум.

Електромоторът трябва да бъде спряна, а лопатките на ротора вече да не се въртят, за да се избегне сериозно нараняване от въртящите се лопатки.

### Сглобяване за използване като моторна метла:

#### Поставяне на въздуховода [фиг. А1]:

**ЗАБЕЛЕЖКА:** Ако тръбата на духалката ① не е поставена правилно, пускането на духалката ще бъде предотвратено от предпазен прекъсвач.

1. Подравнете каналите на въздуховода ① с каналите на изхода на моторната метла ②.
2. Натискайте въздуховода ① върху изхода на моторната метла ②, докато щракне на място.  
Въздуховодът се фиксира към изхода на моторната метла чрез бутона за освобождаване на въздуховода ③.

За да махнете въздуховода на моторната метла ①, натиснете бутон за освобождаване ③, като в същото време дърпате въздуховода навън ①.

#### Поставяне на капака на засмукващия вход [фиг. А2]:

**ЗАБЕЛЕЖКА:** Ако капакът на входа ④ не е заключен чрез пружините, пускането на уреда ще бъде предотвратено от предпазен прекъсвач.

1. Поставете капака на засмукващия вход ④ върху долния отвор на градинската моторна метла и завъртете капака на засмукващия вход ④ по часовниковата стрелка до упор (байонетно застопоряване).
2. Затегнете застопоряващия винт ⑤.

За да махнете капака на засмукващия вход ④, разхлабете застопоряващия винт ⑤, завъртете капака на засмукващия вход ④ обратно на часовниковата стрелка и го махнете.

### Сглобяване за използване на вакуум:

#### Поставяне на тръбата за вакуум [фиг. А3/А4]:

**ВНИМАНИЕ!** Не използвайте вакуум ⑥, ако долната тръба ⑥а не е поставена на горната тръба ⑥б.

1. Подравнете шевовете на долната ⑥а и горната тръба ⑥б.
2. Натиснете двете тръби ⑥а/⑥б заедно, докато се захванат напълно една за друга.

**ЗАБЕЛЕЖКА:** Ако тръбите за вакуум ⑥ не са монтирани правилно, пускането на уреда ще бъде възпрепятствано от ключ за безопасност.

3. Поставете тръбата за вакуум ⑥ върху долния отвор на градинския засмукващ уред и завъртете същата ⑥ по часовниковата стрелка до упор (байонетно застопоряване).
4. Затегнете застопоряващия винт ⑤.

За да махнете тръбата за вакуум ⑥, разхлабете застопоряващия винт ⑤, завъртете тръбата за вакуум ⑥ обратно на часовниковата стрелка и я махнете.

#### Закрепване на торбичката за събиране [фиг. А5]:

**ЗАБЕЛЕЖКА:** Ако колянвата тръба ⑦ не е поставена правилно, пускането на уреда ще бъде предотвратено от предпазен прекъсвач.

1. Подравнете каналите на тръбното коляно ⑦ с каналите на изхода на моторната метла ②.
2. Натискайте тръбното коляно ⑦ върху изхода на моторната метла ②, докато щракне на място.  
Торбичката за събиране се фиксира към моторната метла чрез бутон за освобождаване на тръбата ⑧.
3. Защипете торбичката за събиране ⑨ в двете халки ⑩ на вакуумната тръба ⑥.

За да махнете торбичката за събиране ⑨, натиснете бутон за освобождаване ⑩ и издърпайте в същото време тръбното коляно ⑦.

#### Закрепване на ремъка за рамо [фиг. А6]:

За допълнителна устойчивост при използването на уреда като вакуум с него се доставя и ремък за рамо. Закрепете ремъка към уреда, преди да започнете работа с него. Куката трябва да щракне на придържащия щифт ⑪.

## 3. ОБСЛУЖВАНЕ



**ПРЕДУПРЕЖДЕНИЕ!** Не използвайте уреда без правилно закрепени тръби или торбичка за събиране, за да не допуснете изхвърляне на отпадъци и/или контакт с ротора, което може да доведе до сериозно нараняване.

Винаги носете ръкавици и използвайте защита за зрението, за да не допуснете летящи във въздуха или рикоширали камъчета или отпадъци да попаднат в очите или по лицето ви, тъй като това може да доведе до ослепяване или сериозни наранявания.

### Кабели:

Използвайте само кабели с размер до 1,00 mm<sup>2</sup> с максимална дължина 40 метра.

#### Максимален номинален показател:

размер на кабела 1,00 mm<sup>2</sup>  
ErgoJet 3000 (EJ3000): 3000 W  
ErgoJet 2500 (EJ2500): 2500 W

Захранващи и удължителни кабели се предлагат във вашия местен упълномощен сервизен център. Използвайте само удължителни кабели, предназначени за използване на открито.

### Свързване на устройството [фиг. О1/О2]:

**ВНИМАНИЕ!** За да избегнете повреждане на щепсела, удължителният кабел трябва да се вкара в устройството за фиксиране на кабела.

1. Първо направете примка с удължителния кабел ⑫, вкарайте примката в устройството за фиксиране на кабела ⑬ и издърпайте плътно удължителния кабел.
2. Свържете щепсела на уреда към удължителния кабел.
3. Свържете удължителния кабел към мрежово гнездо 230 V.

### Включване на уреда [фиг. О3]:

#### Включване:

→ Преместете превключвателя ON/OFF (ВКЛ./ИЗКЛ.) ⑭ в положение **ON** (ВКЛ).  
Уредът стартира.

**ЗАБЕЛЕЖКА: Само за ErgoJet 3000 (EJ 3000):** Скоростта на електромотора може да се увеличава или намалява чрез регулиране на скоростта ⑮.

**ПРЕДУПРЕЖДЕНИЕ!** За да не допуснете повреда на уреда, регулирайте скоростта само в режим за работа „духалка“. НЕ се опитвайте да регулирате скоростта в режим за работа „вакуум“. По-ниски скорости по време на използване на уреда като вакуум може да доведат до натрупване на отпадъци, затормозяване на електромотора и неизправност на уреда.

#### Спиране:

→ Преместете превключвателя ON/OFF (ВКЛ./ИЗКЛ.) ⑭ в положение **OFF** (ИЗКЛ.).  
Уредът спира.

### Работни позиции:

#### Режим „духалка“ [фиг. О4]:

Когато се използва като духалка, уредът е подходящ за почистване на отпадъци или отрязана трева от алеи, тротоари, дворове и др., както и за издухване на отрязана трева, слама или листа на купчини, отстраняване на отпадъци от ъгли, около фуги или между тухлите.

#### Само за ErgoJet 3000 (EJ 3000):

С регулирането на скоростта можете да увеличавате или намалявате скоростта на електромотора по време на работа с духалката.

Управлявайте въздушния поток, като насочвате тръбата на духалката надолу или настрана.

Винаги работете настрана от масивни предмети като стени, големи камъни, автомобили и огради.

Ъглите се почистват отвътре навън. Така ще се избегне натрупване на остатъци, които могат да отхвъркнат към лицето ви. Внимавайте, когато работите в близост до растения. Силата на въздушната струя може да повреди крехките растения.

#### Режим „вакуум“ [фиг. О5]:

Когато се използва като вакуум, уредът е подходящ за събиране на изсъхнал материал като листа, трева, клонки и парчета хартия.

За най-добри резултати при използването на вакуум, работете с уреда при високи обороти.



Движете го бавно назад и напред върху материала, който засмуквате. Избягвайте да поставяте уреда дълбоко в куп отпадъци, тъй като така той може да се задръсти.

За най-добри резултати, дръжте тръбата за вакуум на около 2,5 см над земята.



**ПРЕДУПРЕЖДЕНИЕ!** Ако уредът се задръсти, спрете го и прекъснете удължителния кабел. Изчакайте, докато роторът спре да се върти и след това извадете тръбите за вакуум. Внимателно вкарайте ръката си в отвора за вакуум и почистете натрупалите се отпадъци.

Така ще намалите рисковете от причиняване на телесни наранявания от ротора.

## 4. СЪХРАНЕНИЕ

### Сваляне от експлоатация:

Съхранявайте уреда изключен от мрежата и далеч от обсега на деца.

1. Спрете уреда и го изключете от електрозахранващата мрежа.
2. Оставете електромотора да се охлади, преди да приберете уреда за съхранение или да го транспортирате.
3. Съхранявайте уреда с всички предпазители поставени. Поставете уреда на такова място, че негова остра част да не може да причини случайно нараняване.

### Зазимяване:

Подгответе уреда за съхранение след завършване на сезона или ако той няма да се използва 30 дни или повече.

Ако уредът ви трябва да се прибере за съхранение за определен срок:

1. Спрете уреда и го изключете от електрозахранващата мрежа.
2. Преди продължително съхранение почистете целия уред.
3. Отворете капака на входа и почистете тревата, замърсяванията или остатъците, които са се насъбрали. Огледайте духалката и всички тръби. Затворете я и проверете дали капакът е заключен.
4. Използвайте мека четка за почистване на отворите за вентилация и входа за въздух от отпадъци. Не използвайте вода.
5. Съхранявайте уреда и удължителния кабел в добре проветрявано пространство и, ако е възможно, покрит, за да не допуснете натрупване на прах и замърсявания. Не покривайте уреда с пластмасови покрития. Пластмасовите покрития не пропускат въздух и могат да доведат до кондензация и последващо ръждясване и корозия.
6. Проверете целия уред за разхлабени винтове. Заменете всички повредени, счупени или износени части.
7. Извадете тръбата(ите) за по-лесно съхранение.

### Изхвърляне:

(съгласно Директива 2012/19/EC/S.I. 2013 No. 3113)



Продуктът не трябва да бъде изхвърлян заедно с обикновените битови отпадъци. Той трябва да бъде изхвърлен съгласно действащите местни разпоредби за опазване на околната среда.

### ВАЖНО!

→ Изхвърлете продукта на или чрез Вашия местен събирателен пункт за рециклиране.

## 5. ТЕХНИЧЕСКО ОБСЛУЖВАНЕ



**ПРЕДУПРЕЖДЕНИЕ!** Спрете уреда и прекъснете удължителния кабел, преди да предприемате регулиране, смяна на принадлежности или дейности по поддръжката.

Тези превантивни мерки за безопасност намаляват рисковете от случайно пускане на електрическия инструмент.

### ПРЕДИ ВСЯКА УПОТРЕБА

#### Проверете за разхлабени фиксатори и части:

Поддържайте всички болтове, винтове и гайки добре затегнати, за да бъдете сигурни, че уредът е в безопасно работно състояние. Проверявайте дали всички части са сглобени правилно.

- Капак на входа
- Тръба на духалката
- Тръби за вакуум
- Торбичка за събиране

### Проверете за повредени или износени части:

Обърнете се към упълномощен сервиз за замяна на повредените или износени части.

- Превключвател за включване/изключване – Уверете се, че превключвателят за включване/изключване е изправен, като го поставите в положение ИЗКЛ. Уверете се, че електромоторът е спрял; след това го пуснете отново и продължете.
- Капак на входа – Ако капакът на входа не може да се заключва правилно или ако е повреден, прекъснете използването на уреда.

### СЛЕД ВСЯКА УПОТРЕБА

#### Проверявайте и почиствайте уреда и етикетите:



### ОПАСНОСТ! Токов удар!

Никога не почиствайте вентилационните отвори с метален предмет.

- След всяка употреба проверявайте уреда за разхлабени или повредени части. Почиствайте уреда с влажна кърпа.
- Избърсвайте уреда с чиста суха кърпа.

### Почиствайте торбичката з а събиране:

### ВАЖНО!

ТОРБИЧКАТА ЗА СЪБИРАНЕ ТРЯБВА ДА СЕ ИЗПРАЗВА ДОБРЕ.

- Трябва да изпразвате добре и да поддържате торбичката за събиране в добро състояние, за да предотвратите износването ѝ и ограничаването на въздушния поток.
- Изваждайте торбичката за събиране от уреда и я изпразвайте след всяко използване. Не прибирайте торбичката за съхранение, преди да сте я изпразнили от цялото ѝ съдържание (трева, листа и др.).
- Изпирайте торбичката веднъж годишно. Извадете торбичката от духалката и я обърнете с лицевата страна навътре. Изперете торбичката с помощта на маркуч. Окачете я навън и я оставете да изсъхне напълно, преди да я използвате отново.



**ПРЕДУПРЕЖДЕНИЕ!** Ако уредът се задръсти, спрете го и прекъснете удължителния кабел. Изчакайте, докато роторът спре да се върти и след това извадете тръбите за вакуум. Внимателно вкарайте ръката си в отвора за вакуум и почистете натрупалите се отпадъци.

Така ще намалите рисковете от причиняване на телесни наранявания от ротора.

### Изваждане на предмет от входния отвор за въздух:

1. Извадете тръбите за вакуум.
2. Внимателно вкарайте ръката си в отвора за вакуум и почистете участъка за навлизане на въздух. Почистете всички отпадъци от ротора.
3. Огледайте ротора за евентуални напуквания. Ако по него има напуквания или повреди, не използвайте уреда. Частите трябва да се заменят от упълномощен сервиз. Не се опитвайте да ги заменят самостоятелно.

## 6. ОТСТРАНЯВАНЕ НА ПОВРЕДИ



**ПРЕДУПРЕЖДЕНИЕ!** Винаги спирайте уреда и прекъсвайте удължителния кабел, преди да изпълнявате препоръчаните по-долу корективни действия, с изключение на корекциите, които изискват уредът да работи.

Електромоторът трябва да бъде спрял, а лопатките на ротора вече да не се въртят, за да се избегне сериозно нараняване от въртящите се лопатки.

Проблем	Възможна причина	Отстраняване
<b>Уредът не работи</b>	1. Превключвателят е в положение изключено (0). 2. Удължителният кабел е прекъснат. 3. Прекъсвачът на електрическата верига се е изключил или предпазителът е изгорял. 4. Тръбата на духалката, коляновата тръба и/или тръбата за вакуум не са правилно монтирани. 5. Торбичката за събиране е пълна. 6. Механична неизправност.	1. Преместете превключвателя е в положение включено (I). 2. Свържете отново удължителния кабел. 3. Заменете предпазителя или включете отново прекъсвача на веригата. 4. Проверете как са монтирани тръбите. 5. Изпразнете торбичката за събиране. 6. Обърнете се към вашия упълномощен сервиз.
<b>Уредът вибрира по необичаен начин</b>	1. Механична неизправност	1. Обърнете се към вашия упълномощен сервиз.
<b>Роторът не се върти свободно</b>	1. В участъка за навлизане на въздух има отпадъци. 2. Механична неизправност.	1. Почистете уреда. Отстранете всички отпадъци. 2. Обърнете се към вашия упълномощен сервиз.



**УКАЗАНИЕ:** Моля, при други повреди се обръщайте към Вашия сервизен център на GARDENA. Ремонти трябва да бъдат изпълнявани само от сервизният център на GARDENA, както и от специализираните търговци, които са оторизирани от GARDENA.

## 7. ТЕХНИЧЕСКИ ДАННИ

	Марка	Стойност ErgoJet 3000 (EJ3000) (Арт. 9332)	Стойност ErgoJet 2500 (EJ2500) (Арт. 9334)
Електроmotor – енергопотребление	W	макс. 3000	макс. 2500
Напрежение на мрежата	V	220 – 240	220 – 240
Честота на мрежата	Hz	50	50
Поток на вакуумиране	l/s	170	170
Съотношение на разпръскване		16:1	14:1
Скорост на издухване	km/h	макс. 310	макс. 310
Тегло на духалката/вакуума	kg	макс. 4,8	макс. 4,8
Вместимост на торбичката за отпадъци	l	45	45
Ниво на шум при налягане			
$L_{pA}^{(1)}$	dB (A)	83	87
Риск $K_{pA}$		3,0	1,0
Ниво на шум при работа			
$L_{WA}^{(2)}$ измерено / гарантирано	dB (A)	99 / 102	102 / 103
Вибрации на ръката $a_{vhv}^{(1)}$	$m/s^2$	< 3,92	< 2,7

Метод на измерване съгласно: <sup>1)</sup> EN 50636-2-100 <sup>2)</sup> RL 2000/14/EC / S.I. 2001 No.1701



**УКАЗАНИЕ:** Посочената стойност на емисиите на вибрации се измерва съгласно стандартизиран метод за изпитване и може да бъде използвана за сравняване на електроинструменти помежду им. Тази стойност може да бъде използвана и за предварителна оценка на експозицията. Стойността на емисиите на вибрациите може да варира по време на действителната употреба на електроинструмента.

## 8. СЕРВИЗ/ГАРАНЦИЯ

### Сервиз:

Моля, свържете се чрез адреса на обратната страна.

### Гаранционна карта:

В случай на гаранционен иск Вие не дължите заплащане за оказаните услуги.

GARDENA Manufacturing GmbH предоставя за всички оригинални нови продукти GARDENA 2 години гаранция от датата на закупуване при търговеца, ако продуктите са били използвани само за лични нужди. Гаранцията на производителя не важи за продукти,

придобити на вторичен пазар. Тази гаранция се отнася за всички сериозни дефекти на продукта, които са следствие от дефект в материала или производствен дефект. Тази гаранция се изпълнява чрез предоставяне на напълно функционален продукт за подмяна или чрез ремонт на повредения продукт, изпратен до нас безплатно; ние си запазваме правото да избираме между тези възможности. Тази услуга подлежи на следните разпоредби:

- Продуктът е използван по предназначение съгласно препоръките в инструкциите за работа.
- Не са правени опити за отваряне или ремонт на продукта от купувача или от трето лице.
- За експлоатацията са използвани само оригинални резервни и бързоизносващи се детайли на GARDENA.
- Представяне на касовия бон.

Нормалното износване на части и компоненти (например по ножове, детайлите за закрепване на ножове, турбини, осветителни тела, клиновидни и зъбчати ремъци, работни колела, въздушни филтри, запалителни свещи), визуалните промени, както и износващи се части и компоненти, са изключени от гаранцията.

Тази гаранция на производителя се ограничава до доставката за замяна и ремонта съгласно горните условия. Други претенции срещу нас като производител, като например обезщетение за щети, не се основават на гаранцията на производителя. Тази гаранция на производителя разбира се **не** покрива действащите законови и договорни гаранционни претенции спрямо дилъра/търговеца.

Гаранцията на производителя подлежи на законодателството на Федерална република Германия.

В случай на гаранция, моля, изпратете дефектния продукт заедно с копие на касовия бон за закупуване и описание на повредата, с платени пощенски такси до посочения адрес на сервиз на GARDENA.

### Бързоизносващи се части:

Тръбата на духалката и тръбите за вакуум подлежат на износване и не се покриват от гаранцията.

## SQ Pajisje për fryrjen/thithjen

1. SIGURIA . . . . .	107
2. MONTIMI . . . . .	108
3. PËRDORIMI . . . . .	108
4. MAGAZINIMI . . . . .	109
5. MIRËMBAJTJA . . . . .	109
6. RIPARIMI I DEFEKTEVE . . . . .	110
7. TË DHËNA TEKNIKE . . . . .	110
8. SERVI/SI/GARANCIA . . . . .	110

### Përkthimi i udhëzimeve origjinale.



Ky produkt mund të përdoret nga fëmijët mbi 8 vjeç si dhe nga persona me aftësi të kufizuara fizike, sensorike dhe mentale ose me mungesë përvoja dhe dijetsh, nëse ato do të jenë nën monitorim ose nëse janë instruktuar në lidhje me përdorimin e sigurt të produktit dhe kuptojnë rreziqet që rezultojnë nga kjo gjë. Fëmijët nuk lejohen të luajnë me produktin. Pastrimi dhe mirëmbajtja nga ana e përdoruesit nuk lejohet të kryhet nga fëmijë nëse nuk janë në monitorim. Në këshillojmë përdorimin e produktit vetëm nga të rinjtë duke filluar nga 16 vjeç.

### Përdorimi në përputhje me rregullat

#### Përdorimi i duhur si pajisjes fryrëse:

**Pajisja GARDENA për fryrjen/thithjen** është e përshtatshme për t'u përdorur si pajisje fryrëse për largimin e mbetjeve ose barërave nga rrugët, trotualet, oborret, etj. si dhe për të fryrë barin, kashtën ose gjethet duke krijuar një pìrg, ose për të hequr mbetjet nga qoshet, rreth e përqark vend-bashkimeve ose midis tullave.

#### Përdorimi i duhur si pajisje thithëse:

**Pajisja GARDENA për fryrjen/thithjen** është e përshtatshme për t'u përdorur si pajisje thithëse për të mbledhur materiale të thata si gjethet, barin, degëza dhe copëza letre.



## RREZIK! Plagosje trupore!

→ Nëse nuk e përdorni si duhet, ky produkt mund të jetë i rrezikshëm. Duhet të respektoni paralajmërimet dhe udhëzimet e sigurisë për të garantuar siguri dhe efikasitet gjatë përdorimit të këtij produkti. Përdoruesi është përgjegjës për ndjekjen e paralajmërimeve dhe udhëzimeve që gjenden në këtë manual dhe mbi vetë produktin. Mos e përdorni asnjëherë produktin nëse mbrojtëset e dorëzuara nga prodhuesi nuk janë në vendin e duhur.

## 1. SIGURIA

E rëndësishme! Lexoni me kujdes manualin e përdorimit dhe ruajeni atë që ta lexoni më vonë.

### Simbolet mbi produkt:



Lexoni udhëzimin e përdorimit.



**FIKJA:**  
Hiqeni spinën nga prizat përpara pastrimit apo mirëmbajtjes.



Mos e ekspozoni në shi.



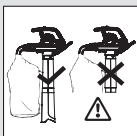
Është e këshillueshme të përdorni sytë dhe veshët për t'u mbrojtur. Vini re, është e mundshme se nuk i dëgjoni të tretët, që futen në zonën e punës.



Mbajeni larg pajisjes njerëzit rrotull.



Hiqeni nga prizat nëse kordoni dëmtohet apo ngatërrohet diku.



Në regjimin e thithjes përdoreni vetëm me tub thithje të montuar dhe thes grumbullimi të mbyllur.



Pas fikjes prisni deri sa fletët e rotorit të kenë ndaluar.



Mos e përdorni me flokë të lëshuara, bizhuteri që varen ose rroba të gjera.

### Paralajmërimet të përgjithshme për veglat me korrent



**PARALAJMËRIM:** Lexoni gjithë paralajmërimet dhe udhëzimet e sigurisë. Mosndjekja e paralajmërimeve dhe udhëzimeve mund të sjellë si pasojë goditje elektrike, zjarr dhe/ose plagosje të rënda.

Ruajini gjithë paralajmërimet dhe udhëzimet për t'i konsultuar më vonë. Termi "vegla me korrent" tek paralajmërimet i referohet veglës tuaj me korrent që futet në prizë (me kabëll).

#### 1) Siguria e zonës së punës

- Ky produkt nuk është projektuar për t'u përdorur nga persona (duke përfshirë fëmijët) me aftësi të kufizuara fizike, ndijore ose mendore, pa përvojë dhe njohuri, të pambikëqyrrur ose të pa udhëzuar lidhur me përdorimin e produktit nga një person i përgjegjshëm për sigurinë e tyre. Fëmijët duhet të mbikëqyren për t'u siguruar që nuk do të luajnë me produktin. Rregulloret lokale mund të kufizojnë moshën e përdoruesve. Mos lejoni asnjëherë që produkti të përdoret nga fëmijët ose nga njerëz që nuk i njohin këta udhëzime.**  
*Veglat me korrent janë të rrezikshme në duart e përdoruesve të pamësuar.*
- Mos e vini në punë produktin, nëse në afërsi ka njerëz, veçanërisht fëmijë ose kafshë.** Shpërqendrimet mund të shkaktojnë humbjen e kontrollit.
- Mos fryni asnjëherë mbetje në drejtim të njerëzve në afërsi.** Përdoruesi është përgjegjës për aksidente ose reziqe që u kanosen njerëzve të tjerë ose pronës së tyre.
- Mbajeni zonën e punës të pastër dhe të ndriçuar mirë.** Zonat e çrregullta ose të errëta mund të sjellin aksidente.
- Mos e vini në punë veglën me korrent në mjedise shpërthyes, si p.sh. në pranë të lëngjeve, gazeve ose pluhurave të ndezshëm.** Veglat me korrent shkaktojnë shkëndija, të cilat mund të ndezin pluhurin ose avujt.

#### 2) Siguria elektrike

- Spinat e veglave me korrent duhet të përshtaten me spinën. Mos e modifikoni asnjëherë spinën në asnjë mënyrë. Mos përdorni spina adaptuese me veglat me korrent të tokëzuara (me tokëzim).** Përdoreni vetëm në prizat me tension siç tregohet në etiketën e produktit. Në asnjë mënyrë nuk duhet të lidhet asnjë pjesë e produktit me tokëzim.  
*Spinat e pamodifikuara dhe prizat e përshtatshme reduktojnë rrezikun e goditjes elektrike.*
- Shmangni kontaktin me trup me sipërfaqet e tokëzuara, si tubat, radiatorët, eksponometrat dhe frigoriferët.**  
*Ka rrezik të madh goditjesh elektrike nëse trupi juaj është i tokëzuar.*
- Mos i ekspozoni veglat me korrent në shi ose në kushte moti të lagësht.** Nëse në një vegël me korrent hyn ujë, rritet rreziku i një goditjeje elektrike.
- Mos e keqpërdorni kabllon. Mos e përdorni asnjëherë kabllon për të mbajtur, tërhequr ose për të hequr nga prizat veglën elektrike. Mbajeni kabllon larg nxehtësisë, vajit, qosheve të mprehta ose pjesëve të lëvizshme. Para përdorimit, kontrolloni nëse kabli është i dëmtuar. Zëvendësoni kabllin nëse ka shenja dëmtimi ose konsumimi. Mos e përdorni produktin nëse kabli është i dëmtuar ose i konsumuar. Shkëputeni menjëherë nga korrenti nëse kabli i ushqimit është i prerë, ose nëse izoluesi është dëmtuar. Mos e prekni kabllin elektrik derisa ta keni shkëputur spinën nga prizat. Mos riparoni një kabëll të prerë ose të dëmtuar. Zëvendësoheni atë me një të re.**  
*Kabllot e dëmtuar ose të ngatërruar rrisin rrezikun e goditjeve elektrike.*
- Kabli elektrik duhet të zhvillet. Kabllot e ngatërruar mund të mbinxehen dhe të reduktojnë efikasitetin e produktit.**  
*Zhvilleni gjithmonë kabllin me kujdes, duke shmangur përdredhjet.*
- Kur përdorni një vegël me korrent në mjedise të jashtme, përdorni një kabëll zgjatues të përshtatshëm për përdorimin në hapësirë, të pajisur me një bashkuese sipas IEC 60320-2-3. Përdorimi i një kabli të përshtatshëm për mjediset e jashtme redukton goditjet elektrike.**
- Nëse është e pamundur të shmangni vënien në punë të një vegle me korrent në një vend të njomë, përdorni një spinë të mbrojtur me një mekanizëm të korrentit të mbetur (RCD), me një rrymë korrenti jo më shumë se 30 mA. Edhe me një RCD të instaluar, nuk mund të garantohet siguri 100 % dhe herë pas here duhet të kryhen kontrole sigurie. Kontrolloni RCD tuaj sa herë që përdorni produktin.**  
*Përdorimi i një çelësi RCD redukton goditjet elektrike.*

#### 3) Siguria personale

- Qëndroni vigjilentë, shihni mirë se ç'po bëni dhe bëhuni praktikë kur përdorni një vegël me korrent. Mos përdorni një vegël me korrent kur jeni të lodhur ose nën ndikimin e qetësuesve, alkoolit ose ilaçeve.** Një moment pakujdesie gjatë përdorimit të veglave me korrent mund të shkaktojë plagosje të rënda të personit.
- Përdorni pajime personale mbrojtëse. Vishni gjithmonë syze dhe kufje mbrojtëse. Për të parandaluar irritimin nga pluhuri, është i këshillueshëm përdorimi i një maske fytyre. Pajimet mbrojtëse si syzet mbrojtëse, kufjet mbrojtëse, maska kundër pluhurit, këpucët kundër rëshqitjes ose kaska të forta të përdorura në kushte të përshtatshme reduktojnë plagosje të personit.**
- Parandaloni ndezje të pavullneshme. Sigurohuni që çelësi të jetë në pozicionin off para se ta lidhni në korrent, ta ngriini ose ta mbani pajisjen në dorë. Mbajta e veglës me gishtin tek çelësi ose e veglave me energji elektrike me çelësin të ndezur, shkakton aksidente.**
- Mos e mbingarkoni. Mbani qëndrim dhe ekuilibër të mirë gjithë kohën. Në pjerrësi, sigurohuni se ku ecni dhe vishni këpucë të parrëshqitshme. Mos ecni mbrapsht ndërsa përdorni produktin. Ecni, mos vraponi asnjëherë. Mos përdorni shkallë ndërsa përdorni produktin. Kjo mundëson një kontroll më të mirë të veglës me korrent në situata të papritura.**
- Vishuni siç duhet. Vishni gjithmonë veshje, dorashka dhe këpucë të forta të përshtatshme. Mos vishni forta të lirshme ose bizhuteri. Mbani larg pjesëve të lëvizshme flokët, rrobat dhe dorashkat.**  
*Rrobat e lirshme, bizhuteritë ose flokët e gjatë mund të ngecin në pjesët e lëvizshme.*

#### 4) Përdorimi dhe kujdesi i veglave me korrent

- Përdoreni produktin vetëm në mënyrën dhe për funksionet e përshkruara në këtë manual. Vendoseni gjithmonë kabllin në pjesën e pasme larg produktit. Mos e sforconi veglën me korrent. Përdorni veglën e duhur me korrent për punën që do të kryeni.**  
*Vegla e duhur me korrent do ta kryejë punën më mirë dhe në mënyrë më të sigurt siç është projektuar të bëjë.*
- Para përdorimit, sigurohuni gjithmonë që produkti juaj është në kushte të sigurta pune. Mos e përdorni veglën me korrent nëse çelësi nuk ndizet e fiket. Mësoni si ta ndaloni produktin shpejt në rast urgjencash. Çdo vegël me korrent që nuk mund të komandohet me anën e çelësit është e rrezikshme dhe duhet riparuar.**
- Helika vazhdon të rrotullohet edhe pasi produkti juaj është fikur. Motori duhet të ndalojë dhe helikat nuk duhet të rrotullohen më, për të shmangur plagosje të rënda nga helikat që rrotullohen.**
- Hiqni spinën nga prizat elektrike:**
  - përpara se të hiqni ose të zëvendësoni plotësisht qeskën e mbetjeve;
  - përpara se ta lini produktin të pambikëqyrrur për një periudhë kohe;
  - përpara se të pastroni bllokimet;
  - përpara se të kontrolloni, të pastroni ose të punoni në pajisje;
  - nëse produkti fillon të vibrojë në mënyrë anormale. Kontrolloni menjëherë. Vibrimi i tepërt mund të shkaktojë plagosje.
  - përpara se t'ia kaloni një personi tjetër.



- e) Veglat me korrent që nuk janë në punë, vendosini në vende të paarrtshme nga fëmijët dhe mos lejoni që vegla të përdoret nga persona që nuk e njohin veglën ose këto udhëzime.  
*Veglat me korrent janë të rrezikshme në duart e përdoruesve të pamësuar.*
- f) Mirëmbajtja e veglave me korrent. Kontrolloni nëse ka ndonjë keqbashkim ose lidhje të pjesëve të lëvizshme, thyerje të pjesëve dhe çdo lloj gjendjeje tjetër që mund të ndikojë në punën e veglës me korrent. Nëse dëmtohet, riparohet veglën me korrent para përdorimit. Mbani pastër nga mbetjet gjithë foletë e ajrit.  
*Shumë aksidente shkaktohen nga mirëmbajtja jo e mirë e veglave me korrent.*
- g) Përdoreni veglën me korrent dhe aksesoret në përputhje me këto udhëzime, duke pasur parasysh kushtet e punës dhe punimet që do të kryhen. Përdoreni produktin vetëm nën dritën e diellit ose nën dritë të mirë artificiale. Përdorimi i veglës me korrent për punime të ndryshme nga ato të parashikuara, mund të shkaktojë situata të rrezikshme.

### 5) Mirëmbajtja dhe magazinimi

Lini që vegla uaj me korrent të riparohet nga një riparues i kualifikuar duke përdorur vetëm pjesë këmbimi identike.

*Kjo do të garantojë sigurinë e veglës me korrent.*

- Shtrëngoni gjithë dadot, bulonat dhe vidat për t'u siguruar që produkti po punon në kushte të sigurta pune.
- Zëvendësojini pjesët e konsumuara ose të dëmtuara për arsye sigurie.
- Përdorni vetëm pjesë dhe aksesore origjinalë.
- Kontrolloni rregullisht qeskën e mbetjeve. Nëse qeska e mbetjeve konsumohet ose dëmtohet, zëvendësoheni.
- Ruajeni në një vend të freskët dhe të paarrtshëm nga fëmijët. Mos e ruani në ambiente të jashtme.

### Paralajmërimi sigurie për pajisjen fryrëse

- **Kontrolloni zonën përpara se të përdorni njësinë.** *Largoni gjithë mbetjet dhe objektet e forta, si gurët, xhamat, telat, etj., të cilat mund të kërcëjnë përjetë, të fluturojnë ose të shkaktojnë plagosje apo dëmtim gjatë punës.*
- **Mos e vini asnjëherë në punë njësinë pa bashkëngjitur pajimet e duhura.** *Kur përdorni një pajisje fryrëse, montoni gjithmonë një tub fryrës. Përdorni vetëm pajimet e këshilluara për të parandaluar dëmtime personale.*
- **Mos e përdorni pajisjen fryrëse pranë zjarreve të ndezur me gjethe ose shkurre, oxhakëve, skarave, tavllave të duhanit, etj.** *Përdorimi i duhur i pajisjes fryrëse shmang përhapjen e zjarrit.*
- **Mos vendosni asnjëherë objekte në brendësi të tubave thithës; drejtojeni gjithmonë mbetjet larg njerëzve, kafshëve, xhamave dhe objekteve të forta, si pemët, automobilat, muret, etj.** *Forca e ajrit mund të bëjë që gurët, dheu ose degëzat të fluturojnë ose të kërcëjnë përjetë duke plagosur njerëz ose kafshë, duke thyer xhama ose duke shkaktuar dëme.*
- **Mos e përdorni asnjëherë për të përhapur kimikate, pleh ose çdo lloj substance tjetër.** *Kjo do të parandalojë përhapjen e materialeve toksike.*

### Paralajmërimi sigurie për pajisjen thithëse

- **Ndaloni motorin dhe hiqni kabllin zgjatues para se të hapni derëzën e hyrjes së ajrit ose të përpiqeni të futni ose të nxirrni tubat thithës.** *Motori duhet të ndalojë dhe helikat nuk duhet të rrotullohen më, për të shmangur plagosje të rënda të shkaktuara nga helikat që rrotullohen.*
- **Kontrolloni zonën përpara se të përdorni njësinë.** *Objektet e forta mund të fluturojnë brenda qeskës së mbetjeve ose kutisë së veglës duke u thyer në predha të rrezikshme që mund t'i shkaktojnë përdoruesit ose të tjerëve, plagosje serioze.*
- **Mos thithni gurë, zhavorr, metale, xhama të thyer, etj.** *Përdorimi i duhur i njësisë redukton plagosjet e mundshme të personit dhe/ose dëmtim në njësinë.*
- **Mos u përpiqi të thithni ujë ose lëngje të tjera.** *Nëse në një vegël me korrent hyn ujë ose lëngje të tjera, rritet rreziku i një goditjeje elektrike.*
- **Mos e vini asnjëherë në punë njësinë pa bashkëngjitur pajimet e duhura.** *Kur e përdorni pajisjen për thithje, montoni gjithmonë tuba thithës dhe qeska për grumbullimin e mbetjeve. Sigurohuni që qeska e mbetjeve të jetë mbyllur plotësisht ndërsa njësisë është në punë e sipër, për të shmangur fluturimin e mbetjeve përreth. Përdorni vetëm pajimet e rekomanduara.*
- **Mos thithni shkrepëse të përdorura, cigare e bishta cigarehese ose hi nga oxhakët, vendet e pjekjes në skarë, shkurret, etj.** *Shmangni situatat, ku qeska e mbetjeve mund të marrë flakë. Për të shmangur përhapjen e zjarrit, mos e përdorni funksionin e thithjes pranë zjarreve me gjethe ose me shkurre, oxhakëve, vendeve të pjekjes në skarë, tavllave të duhanit, etj.*
- **Përdorni gjithmonë rripin e shpatullës kur përdorni funksionin e thithjes.** *Kjo do t'ju ndihmojë ta mbani veglën me korrent nën kontroll.*
- **Kontrolloni vazhdimisht zgavrat e hyrjes së ajrit, tubin bërryl dhe tubat thithës, gjithmonë me njësinë të fikur dhe të shkëputur nga burimi i energjisë.** *Vrimat dhe tubat mbajini gjithmonë të pastra nga mbetjet, të cilat mund të grumbullohen dhe të pengojnë qarkullimin e duhur të ajrit. Mos e përdorni nëse ndonjë nga zgavrat është e zënë. Mbajeni të pastër nga pluhuri, pushrat, flokët dhe gjithçka që mund të reduktojë qarkullimin e ajrit.*

### Paralajmërimi sigurie shtesë

**RREZIK!** Pjesët e vogla mund të gëlltitet me lehtësi. Në rastin e qeseve plastike ekziston rreziku i mbytyjes për fëmijë të vegjël. Mbajini larg fëmijët e vegjël gjatë montimit.

**RREZIK!** Ky produkt gjeneron gjatë punës një fushë elektromagnetike. Kjo fushë në kushte të caktuara mund të ndikojë mbi mënyrën e funksionimit të implantateve mjekësore aktive ose pasive. Për të përjashtuar rrezikun e situatave të cilat mund të shkaktojnë plagosje të rënda ose vdekjeprurëse duhet që personat me një implantat mjekësore para përdorimit të këtij produkti të konsultohen me mjekun e tyre dhe prodhuesin e implantatit.

## 2. MONTIMI



**PARALAJMËRIM!** Ndaloni njësinë dhe hiqni kabllin zgjatues para se të hapni derëzën e hyrjes së ajrit ose të përpiqeni të futni ose të nxirrni tubin fryrës ose tubat thithës.

*Motori duhet të ndalojë dhe helikat nuk duhet të rrotullohen më, për të shmangur plagosje të rënda të shkaktuara nga helikat që rrotullohen.*

### Montimi për përdorimin e pajisjes fryrëse:

**Vendosja e tubit fryrës [Fig. A1]:**

**SHËNIM:** Një çelës sigurie do ta parandalojë pajisjen të ndizet nëse tubi fryrës ① nuk është montuar siç duhet.

1. Drejt vijoni kanalet në tubin fryrës ① me kanalet në grykën fryrëse ②.
2. Shtyni tubin fryrës ① në grykën fryrëse ② derisa të puthitet në vend.  
*Tubi fryrës fiksohet në grykën fryrëse me butonin e lëshimit të tubit ③.*

Për heqjen e tubit fryrës ①, shtypni butonin e lëshimit të tubit ③ dhe nxirrni njëkohësisht tubin fryrës ①.

### Vendosja e kapakut të thithjes [Fig. A2]:

**SHËNIM:** Një çelës sigurie do ta parandalojë pajisjen të ndizet nëse kapaku i folesë ④ nuk është mbërthyer siç duhet.

1. Vendosni kapakun e thithjes ④ në vrimën e poshtme të pajisjes fryrëse për kopshte dhe rrotulloni kapakun e thithjes ④ në drejtim orar derisa të ndalojë (rakordi bajonetë).
2. Shtrëngoni vidën bllokuese ⑤.

Për heqjen e kapakut të thithjes ④, lironi vidën bllokuese ⑤, rrotulloni kapakun e thithjes ④ në drejtim kundërorar dhe hiqeni.

### Montimi për përdorimin e pajisjes thithëse:

**Vendosja e tubit thithës [Fig. A3/A4]:**

**VINI RE!** Mos e përdorni pajisjen thithëse nëse tubi ⑥ i poshtëm nuk ⑥ është montuar me tubin e sipërm ⑥a.

1. Drejt vijoni tegelat e tubit të poshtëm ⑥ me ato të tubit të sipërm ⑥a.
2. Shtyni tubat ⑥a/⑥ drejt njëri-tjetrit derisa të puthiten plotësisht.

**SHËNIM:** Çelësi i sigurisë ndalon ndezjen e njësisë në rastin kur tubat thithës ⑥ nuk janë instaluar saktë.

3. Vendosni tubin thithës ⑥ në vrimën e poshtme të pajisjes thithëse për kopshte dhe rrotulloni tubin thithës ⑥ në drejtim orar derisa të ndalojë (rakordi bajonetë).
4. Shtrëngoni vidën bllokuese ⑤.

Për heqjen e tubit thithës ⑥, lironi vidën bllokuese ⑤, rrotulloni tubin thithës ⑥ në drejtim kundërorar dhe hiqeni.

### Montimi i qeses grumbulluese [Fig. A5]:

**SHËNIM:** Një çelës sigurie do ta parandalojë pajisjen të ndizet nëse tubi në formë bërryli ⑦ nuk është montuar siç duhet.

1. Drejt vijoni kanalet në tubin bërryl ⑦ me kanalet në grykën fryrëse ②.
2. Shtyni tubin bërryl ⑦ drejt grykës fryrëse ② derisa të puthitet në vend.  
*Qesja grumbulluese fiksohet në grykën fryrëse me butonin e lëshimit të tubit ⑧.*
3. Kapni qesen grumbulluese ⑨ në të dyja nyjat ⑩ në tubin thithës ⑥.

Për heqjen e qeses grumbulluese ⑨, shtypni butonin e lëshimit të tubit ⑧ dhe nxirrni njëkohësisht tubin bërryl ⑦.

### Mbërthimi i rripit të shpatullave [Fig. A6]:

Për mbajtje më të mirë kur e përdorni njësinë si pajisje thithëse, së bashku me njësinë përfshihet një rrip shpatullash. Lidheni rripin me njësinë para se ta vini atë në punë. Mbërtheni çengeljin në mbajtësen përkatëse ⑪.

## 3. PËRDORIMI



**PARALAJMËRIM!** Mos e përdorni njësinë nëse tubat ose qeska e mbetjeve nuk janë montuar mirë për të shmangur fluturimin e mbetjeve dhe/ose kontaktin me helikat, çka mund të shkaktojë plagosje të rënda.

*Vishni gjithmonë dorashka dhe përdorni syze mbrojtëse për të parandaluar rrezikun që gurët të fluturojnë ose të kërcëjnë në sy dhe në fytyrë, çka mund të shkaktojë verbëri ose plagosje serioze*

### Kabllot:

Përdorni vetëm kablo me përmasa 1,00 mm<sup>2</sup> deri në 40 metra gjatësi maksimale.

### Parametrat maksimalë:

Kablllo me përmasa 1,00 mm<sup>2</sup>  
ErgoJet 3000 (EJ3000): 3000 W  
ErgoJet 2500 (EJ2500): 2500 W

Kabllo e rrjetit dhe kabllo të zgjatues i gjeni pranë qendrës suaj lokale të aprovuar të shërbimit. Përdorni vetëm kabllo zgjatues të projektuar veçanërisht për përdorim në mjedise të hapura.

### Lidhja e njësive [Fig. O1/O2]:

**VINI RE!** Për të shmangur dëmtimin e spinës, kablloja zgjatuese duhet të futet në kapësen e kabllove

1. Si fillim formoni një nyjë me kabllon zgjatues (10), mbliidhni nyjën në kapësen e kabllove (11) dhe tërhiqni fort kabllon zgjatues.
2. Lidhni spinën e njësive me kabllon zgjatues.
3. Lidhni kabllon zgjatues në një prizë elektrike 230 V.

### Ndezja e njësive [Fig. O3]:

#### Start:

→ Lëvizni çelësin e ndezjes/fikjes (14) në pozicionin **NDEZUR**.  
*Njësia ndizet.*

**SHËNIM: Vetëm për ErgoJet 3000 (EJ 3000):** Shpejtësia e motorit mund të rritet ose të ulet duke përdorur butonin e ndryshimit të shpejtësisë (16).

**PARALAJMËRIM!** Për të parandaluar dëme në njësi, përdorni butonin e ndryshimit të shpejtësisë vetëm në modalitetin fryrës. MOS u përpiqeni të përdorni butonin e ndryshimit të shpejtësisë në modalitetin e thithjes. Shpejtësitë e ulëta gjatë punës në modalitetin thithës bëjnë që mbetjet të grumbullohen, të bllokohen motorin dhe të dëmtojnë njësine.

#### Stop:

→ Lëvizni çelësin e ndezjes/fikjes (14) në pozicionin **FIKUR**.  
*Njësia fiket.*

### Pozicionet e punës:

#### Modaliteti fryrës [Fig. O4]:

Përdorni njësine tuaj si pajisje fryrëse për largimin e mbetjeve ose barërave nga rrugët, trotualet, oborret, etj. si dhe për të fryrë barin, kashtën ose gjethet duke krijuar një pirlg, ose për të hequr mbetjet nga qoshet, rreth e përçark vendbashkimeve ose midis tullave.

#### Vetëm për ErgoJet 3000 (EJ 3000):

Përdorni butonin e ndryshimit të shpejtësisë për të rritur ose zvogëluar shpejtësinë e motorit gjatë fryrjes.

Drejtoheni rrymën e ajrit duke drejtuar tubin fryrës poshtë ose në anë.

Punoni gjithmonë larg objekteve të forta si rrugina, gurë të mëdhenj, automjete dhe gardhe.

Pastrojini qoshet duke filluar nga qosha me drejtim për nga jashtë. Kjo do të ndihmojë të parandaloni grumbullimin e mbetjeve, të cilat mund t'ju fluturojnë në fytyrë. Bëni kujdes kur punoni pranë bimëve. Forca e ajrit mund të dëmtojë bimët delikate.

#### Modaliteti i thithjes [Fig. O5]:

Përdorni njësine tuaj si pajisje thithëse për të mbledhur materiale të thata si gjethet, barin, degëza dhe copëza letre.

Për rezultate më të mira gjatë procesin të thithjes, punoni me njësine tuja me shpejtësi të lartë.

Lëvizni lehtë prapa dhe para mbi material gjatë procesit të thithjes. Shmangni sforcimin e njësive në një grumbull mbetjesh, pasi kjo mund ta blloktojë njësine.

Mbajeni tubin thithës rreth një inch (2,5 cm) mbi tokë për rezultate më të mira.

**PARALAJMËRIM!** Nëse njësia bllokohet, ndalojeni njësine dhe hiqni nga priza kabllin zgjatues. Prisni derisa helika të ketë ndaluar plotësisht së rrotulluari, e më pas hiqni tubat thithës. Kontrolloni me kujdes zgavrën thithëse dhe pastrojini nga mbetjet që e bllokohen.  
*Kjo do të reduktojë plagosjet e mundshme nga helika.*

## 4. MAGAZINIMI

### Heqja nga puna::

**Magazinojeni njësine të hequr nga priza dhe të paarrtshme nga fëmijët.**

1. Ndalojeni njësine dhe hiqni spinën nga priza elektrike.
2. Lëreni motorin të ftohet para se ta magazinoni apo ta transportoni.

3. Magazinojeni njësine me gjithë mbrojtëset në vend. Vendoseni njësine në mënyrë të tillë që çdo objekt i mprehtë të mos mund të shkaktojë aksidentalisht plagosje.

### Ruajtja gjatë dimrit:

Përgatiteni njësine për magazinim në përfundim të sezonit ose nëse nuk do ta përdorni për 30 ditë apo më shumë.

Nëse pajisja juaj fryrëse do të magazinohet për një kohë të gjatë:

1. Ndalojeni njësine dhe hiqni spinën nga priza elektrike.
2. Pastroni gjithë njësine para magazinimit për kohë të gjatë.
3. Hapni kapakun e folesë dhe pastroni çdo papastërti, barëra ose mbetje që janë grumbulluar. Kontrolloni thithësin dhe gjithë tubat. Mbylleni dhe sigurohuni që kapaku të jetë mbërthyer.
4. Përdorni një leckë të butë për të pastruar vrimat e ajrit dhe fole në hyrjes së mbetjeve. Mos përdorni ujë.
5. Magazinojeni njësine dhe kabllin zgjatues mundësisht në një vend të ajrosur mirë dhe të mbuluar, për të parandaluar grumbullimin e pluhurit dhe papastërtive. Mos e mbuloni me plastikë. Plastika nuk ka frymëmarrje dhe mund të shkaktojë kondensim dhe ndryshkje a gërryerje të mundshme.
6. Kontrolloni gjithë njësine nëse ka vida të liruara. Zëvendësoni çdo pjesë të dëmtuar, të konsumuar ose të thyer.
7. Hiqni tubin (tubat) për magazinim më të lehtë.

### Asgjësimi:

*(në përputhje me Direktivën 2012/19/EU/S.I. 2013 No. 3113)*



Produkti nuk lejohet të asgjësohet me mbetjet normale të shtëpisë. Ai duhet të asgjësohet në përputhje me rregulloret lokale të mbrojtjes së mjedisit.

### ME RËNDËSI!

→ Asgjësojeni produktin nëpërmjet qendrës tuaj vendore të grumbullimit dhe riciklimit.

## 5. MIRËMBAJTJA



**PARALAJMËRIM!** Ndalojeni njësine dhe shkëputni kabllin zgjatues para se të bëni rregullime, të ndryshoni aksesoret ose të kryeni punime mirëmbajtjeje.

*Këto masa sigurie parandaluese reduktojnë rrezikun e ndezjes aksidentale të veglës me korrent.*

### PËRPARA ÇDO PËRDORIMI

#### Kontrolloni nëse ka vida ose pjesë të liruara:

Shtrëngoni gjithë dadot, bulonat dhe vidat për t'u siguruar që produkti po punon në kushte të sigurta pune. Sigurohuni që të gjitha pjesët të jenë montuar mirë.

- Kapaku i folesë
- Tubi fryrës
- Tubat thithës
- Qeska e mbetjeve

#### Kontrolloni nëse ka pjesë të dëmtuara ose të konsumuara:

Kontakttoni qendrën tuaj të autorizuar të shërbimit për të zëvendësuar pjesët e dëmtuara apo të konsumuara.

- Çelësi ON/OFF (ndezur/fikur) – Sigurohuni që çelësi funksionin mirë duke e lëvizur atë në pozicionin OFF. Sigurohuni që motori ndalon; më pas rindizni motorin dhe vazhdonin.
- Kapaku i folesë – Mos vazhdoni ta përdorni njësine nëse kapaku i njësive nuk mbërthehet mirë ose nëse është i dëmtuar.

### PAS ÇDO PËRDORIMI

#### Kontrolloni dhe pastroni njësine dhe etiketat:



**RREZIK!** Goditja elektrike!

**Asnjëherë mos i pastroni të çarat e mekanizmit ajrosës me një objekt metal.**

- Pas çdo përdorimi, kontrolloni gjithë njësine nëse ka pjesë të liruara apo të dëmtuara. Pastrojeni njësine me një leckë të njomë.
- Fshijeni njësine me një leckë të thatë.

#### Pastroni qeskën e mbetjeve:

### E RËNDËSISHME!

**QESKA E MBETJEVE DUHET TË ZBRAZET SIÇ DUHET.**

- Duhet të zbrazi e të mirëmbani siç duhet qeskën e mbetjeve për të shmangur dobësimin dhe pengimin e hyrjes së ajrit.
- Hiqeni qeskën e mbetjeve nga njësia dhe zbrazeni pas çdo përdorimi. Mos e vendoseni qeskën pa e zbrazur atë paraprakisht nga gjithë përmbajtja e saj (bar, gjethe, etj.).
- Lajeni qeskën një herë në vit. Hiqeni qeskën nga fryrësi dhe kthejeni nga jashtë - brenda. Lajeni qeskën me një zorrë me ujë. Vareni qeskën dhe lëreni të thahet plotësisht para se ta përdorni atë sërish.

**PARALAJMËRIM!** Nëse njësia bllokohet, ndalojeni njësinë dhe hiqni nga priza kabllin zgjatues. Prisni derisa helika të ketë ndaluar plotësisht së rrotulluari, e më pas hiqni tubat thithës. Kontrolloni me kujdes zgavrën thithëse dhe pastrojeni nga mbetjet që e bllokojnë.  
Kjo do të reduktojë plagosjet e mundshme nga helika.

#### Heqja e një objekti nga foleja e ajrit:

- Hiqni tubat thithës.
- Kontrolloni me kujdes zgavrën thithëse dhe pastroni zonën e hyrjes së ajrit. Pastroni helikat nga gjithë mbetjet.
- Kontrolloni helikën nëse ka plasaritje. Nëse është plasaritur ose dëmtuar, mos e përdorni njësinë. Zëvendësojini pjesët pranë qendrës tuaj të autorizuar të shërbimit. Mos u përpiqni t'i zëvendësoni ato vetë.

## 6. RIPARIMI I DEFEKTEVE

**PARALAJMËRIM!** Ndalojeni gjithmonë njësinë dhe shkëputni kabllin zgjatues para se të kryeni gjithë riparimet e këshilluara më poshtë, përveç riparimeve që kryhen me pajisje të ndezur.  
Motori duhet të ndalojë dhe helikat nuk duhet të rrotullohen më, për të shmangur plagosje të rënda të shkaktuara nga helikat që rrotullohen.

Problem	Shkaku i mundshëm	Zgjidhja
<b>Njësia nuk punon</b>	<ol style="list-style-type: none"> <li>Lëvizimi çelësin në pozicionin OFF (0).</li> <li>Kabllin zgjatues është shkëputur.</li> <li>Çelësi i qarkut elektrik ka rënë ose siguresa është djegur.</li> <li>Tubi fryrës, tubi në formë bërryli dhe/ose tubi thithës nuk janë instaluar siç duhet.</li> <li>Qeska e mbetjeve është mbushur plot.</li> <li>Defekt mekanik.</li> </ol>	<ol style="list-style-type: none"> <li>Lëvizni çelësin në pozicionin ON (I).</li> <li>Rilidhni kabllin zgjatues.</li> <li>Riaktivizoni çelësin e qarkut elektrik ose siguresën.</li> <li>Kontrolloni instalimin e tubit.</li> <li>Zbrazi qeskën e mbetjeve.</li> <li>Kontaktini shitësin tuaj të autorizuar të shërbimit.</li> </ol>
<b>Njësia vibron në mënyrë anormale</b>	<ol style="list-style-type: none"> <li>Defekt mekanik</li> </ol>	<ol style="list-style-type: none"> <li>Kontaktini shitësin tuaj të autorizuar të shërbimit.</li> </ol>
<b>Helika nuk rrotullohet lirisht</b>	<ol style="list-style-type: none"> <li>Në zonën e hyrjes së ajrit ka mbetje.</li> <li>Defekt mekanik.</li> </ol>	<ol style="list-style-type: none"> <li>Pastroni njësinë. Hiqni çdo mbetje.</li> <li>Kontaktini shitësin tuaj të autorizuar të shërbimit.</li> </ol>

**KËSHILLË:** Në rast defektesh të tjera ju lutemi drejtojeni qendrës tuaj të servisit GARDENA. Riparimet lejohen të kryhen nga qendrat e servisit GARDENA si dhe nga tregtarët e specializuar të cilët janë të autorizuar nga GARDENA.

## 7. TË DHËNA TEKNIKE

	Njësia	Vlera ErgoJet 3000 (EJ3000) (Art. 9332)	Vlera ErgoJet 2500 (EJ2500) (Art. 9334)
<b>Motori – konsumi i energjisë</b>	W	Maksimumi. 3000	Maksimumi. 2500
<b>Tensioni i rrjetit</b>	V	220 – 240	220 – 240
<b>Frekuenca e rrjetit</b>	Hz	50	50
<b>Kapaciteti i thithjes</b>	l/s	170	170
<b>Raporti i myshkut</b>		16:1	14:1
<b>Shpejtësia e fryrjes</b>	km/h	Maksimumi. 310	Maksimumi. 310
<b>Pesha e fryrjes/thithjes</b>	kg	Maksimumi. 4,8	Maksimumi. 4,8
<b>Kapaciteti i qeskës së mbetjeve</b>	l	45	45

	Njësia	Vlera ErgoJet 3000 (EJ3000) (Art. 9332)	Vlera ErgoJet 2500 (EJ2500) (Art. 9334)
<b>Niveli i presionit të zhurmeve</b>			
$L_{pA}^{(1)}$	dB (A)	83	87
<b>Pasiguria <math>k_{PA}</math></b>		3,0	1,0
<b>Niveli i fuqisë së zhurmeve</b>			
$L_{WA}^{(2)}$	dB (A)	99 / 102	102 / 103
<b>i matur / i garantuar</b>			
<b>Dridhja e dorës-krahut <math>a_{vhw}^{(1)}</math></b>	m/s <sup>2</sup>	< 3,92	< 2,7

Procesi i matjes në përputhje me: <sup>1</sup> EN 50636-2-100 <sup>2</sup> RL 2000/14/EC / S.I. 2001 No.1701

**!** KËSHILLË: Vlera e dhënë e vibrimit të emtuar u mat në përputhje me një procedurë të normuar kontrolli dhe mund të përdoret për krahasimin e veglave elektrike me njëra-tjetrën. Kjo vlerë mund të përdoret edhe për vlerësimin paraprak të ekspozimit. Vlera e vibrimit të emtuar mund të variojë gjatë përdorimit vetjak të veglës elektrike.

## 8. SERVISI/GARANCIA

#### Servisi:

Ju lutemi kontaktini në adresë në pjesën e pasme.

#### Deklarata e garancisë:

Në rastin e një pretendimi për garanci, nuk keni detyrime financiare për shërbimet e përfituara.

Për të gjithë produktet e reja origjinale GARDENA, GARDENA Manufacturing GmbH jep 2 vjet garanci nga data e blerjes së parë nga tregtari, nëse produktet janë përdorur ekskluzivisht në sektorin privat. Kjo garanci e prodhuesit nuk vlen produkte të blera nga një treg dytësor. Kjo garanci i referohet të gjitha defekteve kryesore të produktit, të cilat mund të provohen se janë shkaktuar për shkak të gabimeve të materialit ose në fabrikim. Kjo garanci përmbushet duke ofruar një produkt zëvendësues tërësisht funksional ose duke riparuar produktin defektiv që na dërgohet falas; ne ruajmë të drejtën të zgjedhim midis këtyre dy mundësive. Ky shërbim u nënshtrohet dispozitave të mëposhtme:

- Produkti është përdorur për qëllimin e synuar sipas rekomandimeve në udhëzimet e punës.
- As blerësi dhe as një palë e tretë nuk janë përpjekur ta hapin apo ta riparojnë produktin.
- Për operim janë përdorur vetëm pjesë këmbimi dhe konsumimi origjinale GARDENA.
- Paraqitja e kuponit tatimor.

Garancia nuk përfshin konsumimin normal të pjesëve dhe komponentëve (për shembull në thika, në pjesët e fiksimit të thikave, turbina, mjete ndriçimi, rripa trapezoidalë dhe rripa të dhëmbëzuar, helika, filtra ajri, kandela), ndryshimet optike, si dhe pjesët e konsumimit dhe përdorimit.

Garancia e prodhuesit kufizohet në dërgesën zëvendësuese dhe riparimin pas kushteve të sipërpërmendura. Pretendime të tjera kundër nesh si prodhues, si p.sh. për zhdëmtim, nuk mbulohen nga garancia e prodhuesit. Kjo garanci e prodhuesit **nuk** prek të drejtat ligjore dhe kontraktuale ekzistuese për garancinë kundrejt tregtarit/shitësit.

Garancia e prodhuesit është objekt i së drejtës të Republikës Federale të Gjermanisë.

Kur bëhet fjalë për një rast garancie, lutemi, dërgojeni produktin me defekt së bashku me një kopje të kuponit tatimor dhe përshkrimin e gabimit, me pullën e mjaftueshme, në adresën e servisit GARDENA.

#### Pjesët e konsumit:

Tubi fryrës dhe tubat thithës janë pjesë që konsumohen dhe nuk mbulohen nga garancia.

## ET Puhur/imur

1. OHUTUS	111
2. MONTAAŽ	112
3. KASUTAMINE	113
4. HOIULEPANEK	113
5. HOOLDUS	113
6. TÖRGETE KÖRVALDAMINE	114
7. TEHNILISED ANDMED	114
8. TEENINDUS/GARANTII	114

#### Instruksoonide algupärandi tõlge.





Seda toodet võivad kasutada vähemalt 8 aasta vanused ja vanemad lapsed ning piiratud füüsiliste, sensoorsete või vaimsete võimetega isikud ning puudulike kogemuste ja teadmistega isikud, kui neil on järelevaataja või kui neid on toote turvalise kasutamise osas juhendatud ning nad mõistavad sellest tulenevaid ohtusid. Lapsed ei tohi tootega mängida. Puhastust ega kasutaja poolset hooldust ei tohi lapsed teha ilma järelevaatajata. Me soovime, et toodet kasutavad noored oleksid vähemalt 16-aastased.

#### Otstarbele vastav kasutamine:

#### Puhuri korrektne kasutamine:

**GARDENA Puhur/imur** on mõeldud prügi või niidetud muru koristamiseks sissesõiduteedelt, kõnniteedelt, siseõuedest jne ning niidetud muru, põhu või lehtede puhumiseks hunnikusse või prügi eemaldamiseks nurkadest, ühenduskohtadest või kivide vahelt.

#### Imuri korrektne kasutamine:

**GARDENA Puhur/imur** on mõeldud imurina kasutamiseks kuiva materjali koristamiseks, näiteks lehed, niidetud muru, väiksed oksad ja paberitükid.



#### OHT! Kehavigastuste oht!

→ Toode võib ebakorrektusel kasutamisel ohtlik olla. Mõistliku turvalisuse ja efektiivsuse tagamiseks tuleb selle toote kasutamisel järgida hoiatusi ja ohutusjuhiseid. Kasutaja kohustuseks on järgida kõiki käesolevas juhendis ning tootel toodud hoiatusi ning ohutusnõudeid. Ärge kasutage toodet, kui tootja poolt tarnitud kaitsed on sellele paigaldamata.

## 1. OHUTUS

Tähtis! Lugege kasutusjuhend hoolikalt läbi ja hoidke see uuesti lugemiseks alles.

#### Tootel olevad sümbolid:



Lugege kasutusjuhust.



#### LÜLITAGE VÄLJA:

Enne puhastus- ja hooldustööde alustamist eemaldage pistik toitepesast.



Ärge jätke toodet vihma kätte.



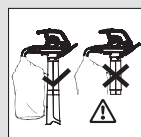
Soovituslik on kasutada kaitseprille ja kõrvklappe. Tuleb silmas pidada, et Te ei pruugi kuulda kõrvalisi isikuid, kes sisenevad tööpiirkonda.



Hoidke kõrvalseisjad eemale.



Kui juhe saab kahjustada või takerdub, lahutage pistik toitepesast.



Imemisrežiimil kasutage ainult koos täielikult monteeritud imemistoru ja suletud kogumiskotiga.



Pärast väljalülitamist oodake, kuni rootori labad on seisma jäänud.



Ärge kasutage lahtiste juuste, lahtiste ehte ega lahtise riietusega.

#### Üldised elektritööriistade turvahoiatused



#### HOIATUS: Lugege läbi kõik turvahoiatused ja juhised.

Hoiatusete või juhiste eiramine võib põhjustada elektrilööki, tulekahju ja/või tõsisid vigastusi.

#### Hoidke kõik hoiatused ja juhised alles ka edaspidiseks lugemiseks.

Hoiatuses kasutatud termin "elektritööriist" viitab vooluvõrgust toidet saavatele tööriistadele.

#### 1) Tööala ohutus

- Seda toodet ei tohiks kasutada isikud (sh lapsed), kelle füüsilised, aistingu- või vaimsed võimed on piiratud või kellel pole piisavalt kogemusi ja teadmisi selle toote kasutamiseks, välja arvatud juhul, kui neid juhendab turvalisuse eest vastutav isik. Lapsi tuleb valvata tagamaks, et nad ei saa tootega mängida. Toodet käsitseva isiku vanus võib olla kohalike seadustega piiratud. Ärge kunagi lubage lastel ega nende juhistega mittetutvunud isikutel seda toodet kasutada. Elektritööriistad on oskamatutes kätes ohtlikud.
- Hoidke lapsed ja kõrvalseisjad elektritööriista kasutamise ajal eemale. Segavad tegurid võivad kaasa tuua kontrolli kaotamise.
- Ärge mitte kunagi puhuge prahti kõrvalseisjate suunas. Kasutaja on vastutav teistele inimestele või nende varale põhjustatud vigastuste või kahjustuste eest.
- Hoidke tööala puhas ja hästi valgustatuna. Risustatud või hämarad alad suurendavad õnnetuste riski.
- Ärge kasutage elektritööriista plahvatusohtlikes tingimustes, näiteks süttivad vedelikud, gaasid või tolm. Elektritööriistad võivad tekitada säde-meid, mis võivad süüdata tolmu või auru.

#### 2) Elektriohutus

- Elektritööriista pistik peab sobima stepslisse. Ärge kunagi muutke pistikut mingil viisil. Ärge kasutage maandatud elektriseadmete puhul pistiku adaptereid. Kasutage seadet ainult sellises vahelduvvoolu võrgu nagu on näidatud toote andmeplaadil. Mitte mingil juhul ei tohi maandus olla ühendatud seadme mistahes osaga. Modifitseerimata pistikud ja sobivad stepslid vähendavad elektrilöögi ohtu.
- Vältige kehalist kontakti maandatud pindadega, nagu näiteks torud, radiaatorid, ahjud ja külmikud. Juhul kui teie keha on maandatud, esineb suurem elektrilöögi oht.
- Ärge jätke elektritööriista vihma kätte või hoidke neid niisketes tingimustes. Elektritööriista sisenenud vesi võib suurendada elektrilöögi ohtu.
- Ärge kahjustage juhet. Ärge kunagi kasutage toitejuhet elektritööriista kandmiseks, tõmbamiseks või stepslist eemaldamiseks. Hoidke juhet kuumuse, õli, teravate servade või liikuvate osade eest. Enne kasutamist kontrollige, et juhe oleks terve. Kahjustuse või vananemise tuvastamisel vahetage juhe välja. Ärge kasutage antud toodet kui elektrijuhtmed on kahjustatud või kulunud. Eemaldage koheselt pistik vooluvõrgust kui juhtmesse tekib sisselõige või kui juhtme isolatsioon saab kahjustada. Ärge puutuge juhet enne kui see on vooluühendusest lahti ühendatud. Ärge parandage sisselõikega või kahjustusega juhet. Asendage see uuega. Kahjustatud või sõlmes juhtmed suurendavad elektrilöögi ohtu.
- Toitejuhe peab olema lahtikeritud. Keritud juhtmed võivad ülekuumeneda ja vähendada toote efektiivsust. Kerige kaablit alati hoolikalt, vältides murdekohti.
- Elektritööriista kasutamisel välitingimustes, kasutage sellist pikendusjuhet, mis on mõeldud välitingimustes kasutamiseks ja mis on varustatud standardile IEC 60320-2-3 vastava pistikuga. Välitingimuste jaoks sobiva pikendusjuhtme kasutamine vähendab elektrilöögi riski.
- Kui elektritööriista kasutamine niisketes tingimustes on vältimatu, siis kasutage rikkekaitsmega varustatud toidet. Soovitame kasutada rikkervoolumkaitsetega lüliti, mille nimivool  $\leq 30$  mA. Isegi peale rikkervoolumkaitsete installeerimist ei saa tagada 100% ohutust ning tuleb järgida ohutu töötamise tava. Kontrollige oma rikkervoolumkaitset alati enne selle kasutamist. Rikkekaitsme kasutamine vähendab elektrilöögi ohtu.

#### 3) Kasutaja turvalisus

- Olge valvas, jälgige, mida te teete ja kasutage elektritööriistade kasutamisel kainet mõistust. Ärge kasutage elektritööriista kui olete väsinud või narkootikumide, alkoholi või medikamentide mõju all. Tähelepanu hetkeline kaotamine elektritööriista kasutamisel võib viia tõsiste vigastusteni.
- Kasutage alati kaitsevahendeid. Kandke alati kaitseprille ja kõrvklappe. Tolmuärrituse vältimiseks on soovitatav kanda näomaski. Välistavates olukordades kasutatavad kaitsevahendid nagu kaitseprillid, kõrvklappid, tolmu- ja niiskustmask, mittelibiseva tallaga saapad või kiivrid vähendavad vigastuste ohtu.
- Vältige soovimatut käivitamist. Enne vooluvõrku ühendamist, seadme töstmist või transportimist veenduge, et lüliti oleks väljalülitatud. Elektritööriistade kandmine näpp lüliti peal või sisselülitatud seadme ühendamise vooluvõrku võib kaasa tuua õnnetusi.
- Ärge nõjatuge. Veenduge, et teil oleks alati kindel jalgealune ja tasakaal. Kallakul olles olge eriti ettevaatlik oma jalgealuse suhtes ning kandke libisemisvastaseid jalanõusid. Niitmise ajal ärge kõndige tagurpidi, te võite komistada. Ärge mitte kunagi jookske, vaid kõndige. Ärge kasutage toodet redelil seistes. Nii on teil ootamatutes olukordades parem kontroll elektritööriista üle.
- Riietuge vastavalt. Kandke alati sobivat riietust, kindaid ja vastupidavad jalanõusid. Ärge kandke lahtiseid rõivaid või ehteid. Hoidke juuksed, riided ja kindad eemal liikuvatest osadest. Lahtised rõivad, ehted või pikad juuksed võivad liikuvate osade külge takerduda.

#### 4) Elektritööriista kasutamine ja hooldamine

- a) Kasutage seda toodet ainult viisil ja eesmärkidel, mida on kirjeldatud käesolevas juhendis. Juhtige kaablit alati tahapoole ja seadmest eemale. Ärge kasutage seadmel jõudu. Kasutage tööks sobivat elektritööriista. Sobiv elektritööriist teeb töö paremini ja turvalisemalt kiirusel, mille jaoks see on mõeldud.
- b) Veenduge alati enne kasutamist, et toode oleks turvalises töökorras. Ärge kasutage elektritööriista, kui seda pole võimalik lülitist sisse-väljalülitada. Teadke, kuidas toodet hädaolukorras kiirelt peatada. Mistahes elektritööriist, mille lülitist pole võimalik kasutada on ohtlik ja tuleb viivitamatult ära parandada.
- c) Tiivik jätkab pöörlemist ka pärast toote väljalülitamist. Mootor tuleb peatada ja rootori tiivikud peavad tõsiste vigastuste vältimiseks olema seisma jäänud.
- d) Ühendage seade lahti vooluvõrgust:
- enne prügikoti eemaldamist või väljavahetamist,
  - enne seadme järelevalveta jätmist,
  - enne ummistuse eemaldamist,
  - enne seadme kontrollimist, puhastamist või hooldamist,
  - kui toode hakkab ebaharilikult vibreerima. Kontrollige koheselt. Liigne vibratsioon võib põhjustada vigastusi.
  - enne teisele inimesele üleandmist.
- e) Hoidke seadet lastele kättesaamatus kohas ja ärge laske seadet kasutada isikutel, kes pole tutvunud seade või käesolevate juhistega. Elektritööriistad on oskamatuses kätes ohtlikud.
- f) Elektritööriista hooldamine. Kontrollige liikuvate osade joondumist ja et need oleksid korralikult kinni ning vaadake, et elektritööriista tööd mõjutavad osad poleks katki või kulunud. Kahjustuse puhul laske elektritööriist enne kasutamist ära parandada. Hoidke kõik sisselaske-d prahist puhtana. Paljude õnnetuste põhjuseks on ebakorrektselt hooldatud tööriistad.
- g) Kasutage elektritööriista ja lisatarvikuid vastavalt käesolevatele juhiste-tele võttes arvesse töötingimusi ja tehtavat tööd. Kasutage toodet ainult päevavalguses või hea kunstliku valgustusega. Elektritööriista kasutamine selleks mitte ettenähtud eesmärkidel võib luua ohtliku olukorra.

#### 5) Hooldus ja ladustamine

Laske elektritööriista hooldada selleks kvalifitseeritud isikul, kes kasutab ainult originaalvaruosi.

See tagab elektritööriista jätkuva turvalisuse.

- Toote turvalise töökorra tagamiseks peavad kõik poldid, kruvid ja mutrid korralikult kinni olema.
- Vahetage kulunud või purunenud osad turvalisuse huvides välja.
- Kasutage ainult originaal detaile ja lisatarvikuid.
- Kontrollige regulaarselt prahikotti. Juhul kui prahikott on kulunud või purunenud, vahetage see välja.
- Hoidke seadet jahedas ja kuivas siseruumis, mis pole lastele ligipääsetav. Ärge ladustage seadet välitingimustes.

#### Puhuri ohutusalsed hoiatused

- Enne tööle asumist kontrollige tööala. Eemaldage kõik praht ning kõvad esemed nagu kivid, klaas, traat, jne., mis võivad rikošeteerida, lennata või muul viisil töötamise ajal vigastusi või kahjustusi põhjustada.
- Ärge kunagi kasutage seadet ilma korrektselt paigaldatud tarvikuteta. Puhurina kasutades paigaldage alati puhuri toru. Vigastuste vältimiseks kasutage ainult soovitatud lisatarvikuid.
- Ärge kasutage puhurit kulupõlengute, kaminade, grillide, tuhatooside jne läheduses. Puhuri korrektne kasutamine aitab vältida tule levikut.
- Ärge kunagi pange esemeid puhuritorusse; alati suunake puhur eemale inimestest, loomadest, klaasist ja objektidest nagu puud, autod, seinad, jne. Õhu jõud võib põhjustada kivide, prahi või oksade lendamise või rikošeteerimise, mis võib vigastada inimesi või loomi, purustada klaasi või põhjustada muid kahjustusi.
- Ärge kunagi kasutage toodet kemikaalide, väetise või muude ainete laialipuhumiseks. Nii väldite toksiliste materjalide levikut.

#### Imuri ohutusalsed hoiatused

- Enne õhu sisselaskeava avamist imuritoru paigaldamiseks või eemaldamiseks peatage mootor ja ühendage seade vooluvõrgust. Mootor tuleb peatada ja rootori tiivikud peavad tõsiste vigastuste vältimiseks olema seisma jäänud.
- Enne tööle asumist kontrollige tööala. Kõvad esemed võivad lennata läbi kogumiskoti või korpuse ning vigastada seadme kasutajat või teisi inimesi.
- Ärge kasutage toodet kivide, kruusa, metalli, purunenud klaasi jne imemiseks. Toote korrektne kasutamine vähendab vigastuste ja/või seadme kahjustamise võimalust.
- Ärge kasutage toodet vee või muude vedelike imemiseks. Elektritööriista sisenevad vesi või muud vedelikud võivad suurendada elektrilöögi ohtu.
- Ärge kunagi kasutage seadet ilma korrektselt paigaldatud tarvikuteta. Imurina kasutamisel paigaldage seadmele alati imuritoru ja kogumiskott. Veenduge, et kogumiskotti lukk oleks korralikult kinni tõmmatud et vältida prügi laiali lendamist. Kasutage ainult soovitatud tarvikuid.
- Ärge kasutage toodet tikkude, sigarite, sigarettide või tuha imemiseks kaminatest, grillidest, lõkkekohadest, jne. Vältige olukordi, kus kogumiskott võib põlema minna. Tule leviku vältimiseks ärge kasutage puhurit kulutulekajude, kaminade, grillide, tuhatooside, jne juures.
- Kasutage imemisel alati õlarihma. See aitab teil elektritööriista kontrolli all hoida.

- Kontrollige sagedasti õhu sissevõtu avasid, torupõlve ja imuri torusid ning tehke seda alati seiskunud mootori ja vooluvõrgust lahtühendatud seadmega. Hoidke õhuavad ja torud vabad prahist, mis võib sinna koguneda ja õhuvoolu takistada. Ärge kasutage seadet blokeeritud avadega. Hoidke seda puhtana tolmust, ebemetest, karvadest ja muust, mis võib õhuvoolu takistada.

#### Täiendavad ohutusjuhised

OHT! Väiksemaid osi on võimalik kergesti alla neelata. Mitmikottide puhul esineb lämbumise oht väikelastele. Hoidke väikelapsed montaaži ajal eemal.

OHT! Antud toode tekitab käitamisel elektromagnetvälja. See väli võib teatud tingimustes mõjustada aktiivsete või passiivsete meditsiiniliste implantaatide toimimist. Et vältida olukordade tekkimise oht, mis võivad kutsuda esile raskeid või surmavaid vigastusi, peaksid meditsiinilise implantaadiga isikud enne antud toote kasutamist konsulteerima oma arstiga ja implantaadi tootjaga.

## 2. MONTAAŽ



**HOIATUS!** Enne õhu sisselaskeava avamist, imuritoru paigaldamiseks või eemaldamiseks peatage seade ja ühendage seade vooluvõrgust lahti.

Mootor tuleb peatada ja rootori tiivikud peavad tõsiste vigastuste vältimiseks olema seisma jäänud.

#### Paigaldamine puhuri kasutamiseks:

Puhuri toru paigaldamine [joonis A1]:

**MÄRKUS:** Turvalüliti takistab seadme käivitamist kui puhuri toru ① pole korrektselt paigaldatud.

1. Seadke puhuri toru ① sooned kohakuti puhuri väljalaskeava ② soontega.
2. Lükake puhuri toru ① puhuri väljalaskeavale ②, kuni see paigale klõpsab. Puhuri toru kinnitub puhuri väljalaskeavale toru vabastusnupuga ③. Puhuri toru ① eemaldamiseks vajutage toru vabastusnuppu ③ ja tõmmake samal ajal puhuri toru välja ①.

#### Sisselaskeava kate paigaldamine [joonis A2]:

**MÄRKUS:** Turvalüliti takistab seadme käivitamist kui sisselaskeava kate ④ pole korrektselt suletud.

1. Asetage sisselaskeava kate ④ aiapuhuri alumisele avale ja keerake sisselaskeava kate ④ päripäeva kuni piirikuni (bajonettkinnitini).
2. Keerake kinni kinnituskrugi ⑤.

Sisselaskeava kate ④ eemaldamiseks keerake lahti kinnituskrugi ⑤, pöörake sisselaskeava katet ④ vastupäeva ja eemaldage see.

#### Paigaldamine imuri kasutamiseks:

Imuri toru paigaldamine [joonis A3/A4]:

**TÄHELEPANU!** Ärge kasutage imurit ⑥, kui alumine toru ⑥ ei ole paigaldatud ülemisele torule ⑥a.

1. Seadke alumise toru ⑥ ja ülemise toru ⑥a õmblused kohakuti.
2. Suruge torud ⑥a/⑥ kokku, kuni need on täielikult rakendunud.

**MÄRKUS:** Ohutusüliti takistab seadme käivitamist, kui imuri torud ⑥ ei ole õigesti paigaldatud.

3. Asetage imuri toru ⑥ aiaimuri alumisele avale ja keerake imuri toru ⑥ päripäeva kuni piirikuni (bajonettkinnitini).
4. Keerake kinni kinnituskrugi ⑤.

Imuri toru ⑥ eemaldamiseks keerake lahti kinnituskrugi ⑤, pöörake imuri toru ⑥ vastupäeva ja eemaldage see.

#### Kogumiskoti kinnitamine [joonis A5]:

**MÄRKUS:** Turvalüliti takistab seadme käivitamist kui põlvtoru ⑦ pole korrektselt paigaldatud.

1. Seadke põlvtoru ⑦ sooned kohakuti puhuri väljalaskeava ② soontega.
2. Lükake põlvtoru ⑦ puhuri väljalaskeavale ②, kuni see paigale klõpsab. Kogumiskott kinnitub puhuri väljalaskeavale toru vabastusnupuga ⑧.

3. Klõpsake kogumiskott ⑨ mõlemasse imuri toru ⑥ silmusesse ⑩. Kogumiskotti ⑨ eemaldamiseks vajutage toru vabastusnuppu ⑧ ja tõmmake samal ajal põlvtoru ⑦ välja.

#### Õlarihma paigaldamine [joonis A6]:

Lisatoestuse jaoks seadme kasutamisel imurina, on sellega kaasas õlarihm. Kinnitage õlarihm seadme külge enne kasutamist. Paigaldage konks kinnitusse ⑪.

## 3. KASUTAMINE



**HOIATUS!** Ärge kasutage seadet ilma korrektselt paigaldatud torude või kogumiskotita, vastasel juhul võib lendub prügi ja/või kontakt tiivikuga põhjustada tõsiseid vigastusi.

Kandke alati kindaid ja kasutage kaitseprille, et kaitsta silmi ja nägu lenduva ja rikošeteeriva prügi ja kivikeste eest, mis võivad põhjustada nägemise kahjustumist või tõsiseid vigastusi.

### Kaablid:

Kasutage ainult 1,00 mm<sup>2</sup> kaablit maksimaalse pikkusega kuni 40 meetrit.

### Maksimaalne ping:

1,00 mm<sup>2</sup> ristlõikega kaabel  
ErgoJet 3000 (EJ3000): 3000 W  
ErgoJet 2500 (EJ2500): 2500 W

Toitekaabel ja pikendusjuhtmed on saadaval kohalikust volitatud teeninduskuskestest. Kasutage ainult välitingimuste jaoks mõeldud pikendusjuhtmeid.

### Seadme ühendamine [joonis O1/O2]:

**TÄHELEPANU!** Pistiku kahjustamise vältimiseks tuleb pikendusjuhe sisestada juhtmelukku.

1. Esmalt tehke pikendusjuhtmega silmus, kerige silmus juhtmelukule ja tõmmake pikendusjuhe pingule.
2. Ühendage seadme pistik pikendusjuhtmega.
3. Ühendage pikendusjuhe 230 V toitevarustusallika pistikupesasse.

### Seadme käivitamine [joonis O3]:

#### Käivitamine:

→ Seadke SISSE/VÄLJA lüliti asendisse **SEES**.  
Seade käivitub.

#### MÄRKUS: Üksnes ErgoJet 3000 (EJ 3000) puhul:

Mootori kiirust on võimalik muuta kiiruse reguleerimiskangi abil.

**HOIATUS!** Selleks, et vältida seadme vigastamist kasutage kiiruse reguleerimiskangi ainult puhuri režiimis. ÄRGE kasutage kiiruse reguleerimist imuri režiimis. Madalam kiirus imemisel võib põhjustada prahi kogunemist, mootori seisata ja seadet kahjustada.

#### Peatamine:

→ Seadke SISSE/VÄLJA lüliti asendisse **VÄLJAS**.  
Seade seiskub.

### Tööasendid:

#### Puhuri režiim [joonis O4]:

Kasutage puhurit prügi või niidetud muru koristamiseks sissesõiduteedelt, kõnniteedelt, siseõuedest, jne ja niidetud muru, põhu või lehtede puhumiseks hunnikusse või prügi eemaldamiseks nurkadest, ühenduskohtade ümbert või kivide vahelt.

#### Üksnes ErgoJet 3000 (EJ 3000) puhul:

Kasutage kiiruse reguleerimiskangi puhuri režiimis töötamisel mootori kiiruse suurendamiseks-vähendamiseks.

Suunake puhuri toru alla või ühele küljele.

Alati suunake puhur eemale kõvadest objektidest nagu äärekivid, suured kivid, sõidukid ja aiad.

Nurkade puhastamisel alustage nurgast ja liikuge väljapoole. See takistab prahi kogunemist ja vähendab selle näkku lendamise ohtu. Olge ettevaatlik taimede lähedal töötamisel. Õhuvoolu jõud võib vigastada õrnemaid taimi.

#### Imemisrežiim [joonis O5]:

Kasutage seadet imurina kuivade pühkmete, näiteks lehed, niidetud muru, väikesed okkad ja paberitükid, koristamiseks.

Parimate imemistulemuste saavutamiseks, kasutage puhurit suurimal kiirusel.

Liikuge üle koristatava materjali aeglaselt edasi-tagasi. Ärge suruge seadet prahihunnikusse, see võib torud ummistada.

Parima tulemuse saavutamiseks hoidke imuritoru umbes 2,5 cm kõrgusel maapinnast.



**HOIATUS!** Juhul kui seade ummistub, peatage see ja ühendage vooluvõrgust lahti. Oodake kuni tiivik on täielikult peatunud ja eemaldage seejärel imuritorud. Pange käsi ettevaatlikult imuri avasse ja eemaldage ummistus.

See vähendab pöörelvast tiivikust tingitud vigastuste ohtu.

## 4. HOIULEPANEK

### Kasutuselt kõrvaldamine::

**Hoidke seadet vooluvõrgust lahtiühendatuna, laste käeulatuses eemal.**

1. Peatage ja ühendage seade lahti vooluvõrgust.
2. Laske mootoril enne ärapanemist või transportimist jahtuda.
3. Ladustage seadet koos kõigi kaitsetega. Ladustage seadet nii, et teravad objektid ei saaks põhjustada vigastusi.

### Ületalve hoidmine:

Hooaja lõppedes või kui seadet ei kasutata vähemalt 30 päeva, valmistage seade ette pikemaajaliseks ladustamiseks.

Kui te plaanite oma puhurit pikemaks ajaks hoiule panna:

1. Peatage ja ühendage seade lahti vooluvõrgust.
2. Enne pikemat ladustamist puhastage terve seade.
3. Avage sisselaskeava kate ja puhastage see mustusest, rohust või prügist, mis sinna on kogunenud. Kontrollige puhurit ja kõiki torusid. Sulgege ja veenduge, et kate oleks kinnitatud.
4. Sisselaskeava ja õhuavade puhastamiseks kasutage pehmet pintslit. Ärge kasutage vett.
5. Hoidke seadet ja pikendusjuhet hästiventileeritud kohas ja võimalusel katke seade tolmu ja mustuse kogunemise vältimiseks kinni. Ärge katke seadet kilega. Kile ei hinga ja selle alla kondenseeruda vesi, mis tekitab seadmel roostet.
6. Kontrollige, et seadmel poleks lahtiseid kruve. Vahetage välja kõik vigastatud, kulunud või katkised detailid.
7. Lihtsamaks ladustamiseks eemaldage seadmelt kõik torud.

### Kasutuselt kõrvaldamine:

(vastavalt direktiivile 2012/19/EL/S.I. 2013 No. 3113)



Toodet ei tohi kasutuselt kõrvaldada koos tavaliste olmejäätmetega. Selle peab kasutuselt kõrvaldama vastavalt kehtivatele kohalikele keskkonnakaitse eeskirjadele.

### TÄHELEPANU!

→ Kõrvaldage toode kasutuselt oma kohaliku taaskasutuse kogumisjaama kaudu või selle abil.

## 5. HOOLDUS



**HOIATUS!** Enne reguleerimist, tarvikute vahetamist või hooldamist seisake seade ja ühendage see vooluvõrgust lahti.

Sellised ennatlikud turvameetmed väldivad seadme soovimatut käivitamist.

### ENNE IGAT KASUTAMIST

#### Kontrollige, et poleks lahtiseid kinnitusi või detaile:

Toote turvalise töökorra tagamiseks peavad kõik poldid, kruvid ja mutrid korralikult kinni olema. Veenduge, et kõik osad oleks korrektselt paigaldatud.

- Sissevõtuava kate
- Puhuri toru
- Imuri torud
- Kogumiskott

#### Kontrollige, et poleks kahjustatud või kulunud detaile:

Vigastatud või kulunud detailide vahetamiseks võtke ühendust volitatud hooldusfirmaga.

- SISSE/VÄLJA – Veenduge, et lüliti töötaks korrektselt viies lüliti asendisse VÄLJAS. Veenduge, et mootor peatuks; seejärel taaskäivitage seade ja jätkake.
- Sisselaskeava kate – Peatage seadme kasutamine, kui sisselaskeava kate ei kinnitukorralikult või see on mingil moel kahjustatud

### PÄRAST IGAT KASUTUST

#### Kontrollige ja puhastage seadet ja selle kleebiseid:



**OHT!** Elektrilöögi oht!

Ärge kunagi puhastage õhutuspiilusid metallesemega.

- Pärast igakordset kasutamist kontrollige tervet seadet, et seal poleks lahtiseid või kahjustatud detaile. Puhastage välispindu niiske lapiga.
- Tõmmake seade üle kuiva ja puhta lapiga.



## Kogumiskoti puhastamine:

**TÄHTIS!** KOGUMISKOTTI TULEB KORRALIKULT TÜHJENDADA.

- Kogumiskotti tuleb vananemise ja õhuvoolu takistamise vältimiseks korralikult tühjendada ja hooldada.
- Eemaldage ja tühjendage kogumiskott pärast igat kasutamist. Ärge ladustage kotti, kui seda pole täielikult prahist (muru, lehed, jne) tühjendatud.
- Peske kotti kord aastas. Eemaldage kott puhuri küljest ja keerake see tagurpidi. Peske kotti veevoolikuga. Pange kott rippuma ja laske sellel enne taaskasutamist kuivada.

**HOIATUS!** Juhul kui seade ummistub, peatage see ja ühendage vooluvõrgust lahti. Oodake kuni tiivik on täielikult peatunud ja eemaldage seejärel imuritorud. Pange käsi ettevaatlikult imuri avasse ja eemaldage ummistus. See vähendab pöörlevast tiivikust tingitud vigastuste ohtu.

### Ummistuse eemaldamine sisselaskeavast:

- Eemaldage imuri torud.
- Pange käsi ettevaatlikult imuri avasse ja eemaldage ummistus. Eemaldage tiiviku ümber kogu prügi.
- Kontrollige, et tiivik poleks mõranenud. Mõrade või vigastuste tuvastamisel ärge seadet kasutage. Laske volitatud teeninduskeskuses osad väljavahetada. Ärge proovige neid ise vahetada.

## 6. TÕRGETE KÕRVALDAMINE

**HOIATUS!** Alati peatage seade ja ühendage see vooluvõrgust lahti enne kui teete soovitatud veaparandusi välja arvatud juhtudel, kus mootor töötama peab. Mootor tuleb peatada ja rootori tiivikud peavad tõsiste vigastuste vältimiseks olema seisma jäänud.

Probleem	Võimalik põhjus	Kõrvaldamine
<b>Seade ei tööta</b>	<ol style="list-style-type: none"> <li>Lüliti on VÄLJAS (0) asendis.</li> <li>Pikendusjuhe on lahti.</li> <li>Automaatkaitse on väljalülitunud või kaitse läbi põlenud.</li> <li>Puhuri toru, põlvtoru ja/või imuritoru pole korrektselt paigaldatud.</li> <li>Kogumiskott on täis.</li> <li>Mehaaniline tõrge.</li> </ol>	<ol style="list-style-type: none"> <li>Viige lüliti asendisse SEES (I).</li> <li>Ühendage pikendusjuhe.</li> <li>Lülitage kaitse sisse või vahetage kork.</li> <li>Kontrollige torude paigaldust.</li> <li>Tühjendage kogumiskott.</li> <li>Pöörduge volitatud teeninduskeskusse.</li> </ol>
<b>Seade vibreerib liigselt</b>	<ol style="list-style-type: none"> <li>Mehaaniline tõrge.</li> </ol>	<ol style="list-style-type: none"> <li>Pöörduge volitatud teeninduskeskusse.</li> </ol>
<b>Tiivik ei keerle vabalt</b>	<ol style="list-style-type: none"> <li>Sissevõtuavas on prügi.</li> <li>Mehaaniline tõrge.</li> </ol>	<ol style="list-style-type: none"> <li>Puhastage seadet. Eemaldage prügi.</li> <li>Pöörduge volitatud teeninduskeskusse.</li> </ol>

**HOIATUS!** Palun pöörduge teiste rikete korral oma GARDENA teeninduskeskusesse. Parandusi tohivad teha ainult GARDENA teeninduskeskused ning GARDENA poolt volitatud spetsialiseerunud jaemüüjad.

## 7. TEHNILISED ANDMED

	Ühik	Väärtus ErgoJet 3000 (EJ3000) (art. nr. 9332)	Väärtus ErgoJet 2500 (EJ2500) (art. nr. 9334)
<b>Mootor – võimsus</b>	W	Maks. 3000	Maks. 2500
<b>Võrgupinge</b>	V	220 – 240	220 – 240
<b>Võrgusagedus</b>	Hz	50	50
<b>Imuri vool</b>	l/s	170	170
<b>Multšimisaste</b>		16:1	14:1
<b>Puhuri kiirus</b>	km/h	Maks. 310	Maks. 310
<b>Kaal puhuri/imuri</b>	kg	Maks. 4,8	Maks. 4,8
<b>Prahikoti mahtuvus</b>	l	45	45
<b>Helirõhutase <math>L_{pA}^{(1)}</math> Ebakindlus <math>k_{pA}</math></b>	dB (A)	83 3,0	87 1,0

	Ühik	Väärtus ErgoJet 3000 (EJ3000) (art. nr. 9332)	Väärtus ErgoJet 2500 (EJ2500) (art. nr. 9334)
<b>Helivõimsus <math>L_{WA}^{(2)}</math> möödetud / garanteeritud</b>	dB (A)	99 / 102	102 / 103
<b>Käe vibratsioon <math>a_{vhw}^{(1)}</math></b>	m/s <sup>2</sup>	< 3,92	< 2,7

Mõõtemeetod vastavalt: <sup>1)</sup> EN 50636-2-100 <sup>2)</sup> RL 2000/14/EC / S.I. 2001 No.1701



**JUHI:** Näidatud vibratsiooni emissiooni väärtus on möödetud vastavalt standarditud katsemeetodile ja seda saab kasutada elektritööriistade omavaheliseks võrdluseks. Seda väärtust saab kasutada ka kokkupuute esialgseks hindamiseks. Vibratsiooni emissiooni väärtus võib elektritööriista tegeliku kasutamise käigus varieeruda.

## 8. TEENINDUS/GARANTII

### Teenindus:

Palun võtke ühendust tagaküljel toodud aadressil.

### Garantiideklaratsioon:

Garantiinõude korral ei nõuta teilt pakutud teenuste eest tasu.

GARDENA Manufacturing GmbH annab kõigile GARDENA uutele originaaltoodetele 2 aastat garantiid alates esmasest ostust edasimüüjalt, kui tooteid on kasutatud eranditult isiklikuks tarbeks. Teisesturult omandatud toodete osas käesolev tootja garantii ei kehti. Antud garantii puudutab kõiki olulisi tootel esinevaid puudusi, mis on tõendatult tekkinud materjali- või tootmisvigade tagajärjel. Kui see garantii kuulub täitmisele, siis kas tarnitakse täisfunktsionaalne asendustoodet või parandatakse meile saadetud toode tasuta; jätame endale õiguse valida kahe nimetatud variandi vahel. Teenusele kehtivad järgmised eeldused.

- Toodet on kasutatud sihtotstarbeliselt, järgides kasutusjuhendis toodud soovitusi.
- Ei ostja ega kolmandad isikud ei ole püüdnud toodet avada või parandada.
- Käitamisel kasutati ainult GARDENA varu- ja kuluosade originaale.
- Ostu tõendava dokumendi esitamine.

Osade ja komponentide tavapärase kulumine (näiteks teradel, terade kinnitustetailidel, turbiinidel, valgustusseadmetel, kiil- ja hammasrihmadel, tiivikutel, õhufiltritel, süüteküünladel), visuaalsed muutused ning kuluosad ja kulumaterjalidest osad on garantiist välistatud.

Tootja garantii piirneb asendustarne ja parandamisega vastavalt eespool nimetatud tingimustele. Teised meie kui tootja vastu suunatud nõuded, näiteks kahju hüvitamiseks, ei ole tootja garantiiga põhjendatud. Käesolev tootja garantii ei puuduta loomulikult edasimüüja/müüja vastu esitatavaid seadustes ja lepingutes sätestatud garantiid täitmise nõudeid.

Tootja garantii puhul kohaldatakse Saksamaa Liitvabariigi õigusnorme.

Garantiijuhtumi korral saatke palun defektnet toode koos ostu tõendava dokumendi koopia ja vea kirjeldusega piisavalt frankeerituna GARDENA teeninduse aadressile.

### Kuluosad:

Puhuri ja imuri torud on kulumad osad ning need ei kuulu garantii alla.

## LT Pūstovas/siurblys

- SAUGA . . . . . 115
- SURINKIMAS . . . . . 116
- NAUDOJIMAS . . . . . 117
- LAIKYMAS . . . . . 117
- TECHNINĖ PRIEŽIŪRA . . . . . 117
- KLAIĐŲ PAŠALINIMAS . . . . . 118
- TECHNINIAI DUOMENYS . . . . . 118
- SERVISAS/GARANTIJA . . . . . 118

### Instrukcijos originalo vertimas.



Šiuo gaminiu gali naudotis vyresni nei 8 metų vaikai bei asmenys, turintys fizinių, sensorinių ar protinių sutrikimų, arba neturintys patirties ir žinių, jei jie dirba prižiūrimi arba išmokomi dirbti saugiai ir atpažįsta galimus pavojus. Vaikai negali su gaminiu žaisti. Draudžiama vaikams atlikti valymo ir naudotojo atliekamus techninės priežiūros darbus,

jei jie yra neprižiūrimi. Šį gaminį rekomenduojame naudoti jaunuoliams tikrai nuo 16 metų.

### Naudojimas pagal paskirtį:

#### Pūstuvo paskirtis:

**GARDENA Pūstuvus/ siurblys** skirtas naudoti purvo dalelėms ar žolės likučiams nuo kelio, šaligatvio, vidinio kiemo ir pan. nupūsti, likučiams, šiaudams ar lapams supūsti į krūvas arba purvo dalelėms, susikaupusioms kampuose, sandūrose ir tarp plytų pašalinti.

#### Siurblio paskirtis:

**GARDENA Pūstuvus/ siurblys** skirtas naudoti sausoms medžiagoms surinkti, pavyzdžiui, lapams, žolei, smulkioms šakelėms ir popieriaus abalėliams.



#### PAVOJUS! Kūno sužalojimai!

→ Gaminį naudoti netinkamai gali būti pavojinga. Būtina laikytis įspėjimų ir saugos nurodymų, kad naudojantis šiuo gaminiu būtų saugu ir jis veiktų efektyviai. Naudotojas yra atsakingas už toliau šiame vadove ir ant gaminio pateikiamų įspėjimų ir nurodymų laikymąsi. Gaminį naudokitės tik tada, kai visos apsaugos priemonės, kurias pateikia gamintojas, yra reikiamoje padėtyje.

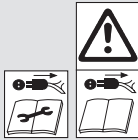
## 1. SAUGA

Svarbu! Prašom atidžiai perskaityti eksploatavimo instrukciją ir ją išsaugoti, kad galėtumėte dar kartą perskaityti.

#### Simboliai ant gaminio:



Perskaityti naudojimo instrukciją.



**IŠJUNGIMAS:**  
Prieš valydami arba atlikdami priežiūros darbus ištraukite kištuką iš maitinimo lizdo.



Ant kabelio neturi lyti.



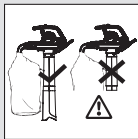
Rekomenduojama naudoti apsauginius akinius ir ausines. Atkreipkite dėmesį, kad galite negirdėti trečiųjų asmenų, kurie įžengia į darbo zoną.



Pašaliniai turi laikytis atokiau.



Jei laidas pažeidžiamas arba susipainioja, ištraukite kištuką iš maitinimo lizdo.



Siurbimo režime naudokite tikrai su visiškai sumontuotu siurblio vamzdžiu ir uždarytu surinkimo maišu.



Išjungus palaukite, kol sustos rotorius sraigtas.



Nenaudokite palaidais plaukais, su laisvais papuošalais arba laisvais drabužiais.

#### Bendri saugos įspėjimai dirbant su elektriniais įrankiais



**ISPĖJIMAS:** Perskaitykite visus saugos įspėjimus ir nurodymus. Jei nevykdysite šių įspėjimų ir nurodymų, iškilus elektros smūgio, gaisro ir (arba) sunkaus sužalojimo pavojus.

Išsaugokite visus įspėjimus ir nurodymus, kad galėtumėte juos bet kada vėliau perskaityti. Įspėjimuose naudojamas terminas „elektrinis įrankis“ taikomas įrankiams, kurie maitinami naudojant elektros tinklą (laidiniais).

#### 1) Sauga darbo vietoje

- Šis produktas nėra skirtas naudoti asmenims (įskaitant vaikus) su sumažėjusiais fiziniiais, jutimo ar protiniais gebėjimais, arba tiems, kurie neturi pakankamai patirties ar žinių, išskyrus tais atvejais, kai

už jų saugumą atsakingas asmuo supažindina juos su naudojimo instrukcijomis ir prižiūri juos, kol jie juo naudojasi. Vaikus reikia nuolatos prižiūrėti, kad jie nežaistų su produktu. Operatoriaus amžius gali būti ribojamas vietinių standartų nuostatų. Niekada neleiskite vaikams ar su šiomis instrukcijomis nesusipažinusiems asmenims naudotis gaminiu.

*Elektriniai įrankiai yra pavojingi, jei patenka į neišmokyto naudotojo rankas.*

- Nenaudokite įrankio, jei netoliese yra vaikų ar pašalinių asmenų. *Jeį kas nors atitrauks jūsų dėmesį, galite nesuvaldyti įrankio.*
- Niekada nepūskite atliekų pašalinių asmenų buvimo kryptimi. *Operatorius arba naudotojas yra atsakingas už nelaimingus įvykius ir traumas, sukeltas kitiems žmonėms, arba už jų nuosavybės sugadinimą.*
- Darbo vieta turi būti švari ir gerai apšviesta. *Užgriozdinimas ar tamsa gali tapti nelaimingo atsitikimo priežastimi.*
- Nenaudokite elektrinių įrankių aplinkoje, kurioje kyla sprogimo pavojus, pvz., jei netoliese yra lengvai užsiliepsnojančių medžiagų, dujų ar dulkių. *Elektriniai įrankiai skleidžia žiežirbas, kurios gali padegti dulkes ar dūmus.*

#### 2) Elektros sauga

- Elektrinių įrankių kištukai turi tikti lizdui, į kurį bus kišami. Niekada nebandykite kokių nors būdu perdaryti kištuko. Draudžiama naudoti kištukinius adapterius įžemintiems elektriniams įrankiams jungti. Naudokite tik kintamosios srovės įtampa, nurodytą gaminio techninių duomenų etiketėje. Jokiu būdu negalima įžeminti nė vienos šio produkto dalies. *Nepakeisti kištukai ir juos atitinkantys lizdai mažina elektros smūgio pavojų.*
- Venkite kūno kontakto su įžemintais paviršiais, pvz., vamzdžiais, radiatoriais, viryklėmis ir šaldytuvais. *Elektros smūgio pavojus padidėja, jei jūsų kūnas yra įžemintas.*
- Neleiskite, kad ant elektrinių įrankių lytų arba jie būtų laikomi šlapioje vietoje. *Į elektrinį įrankį patekęs vanduo padidins elektros smūgio pavojaus galimybę.*
- Laidą naudokite tik pagal paskirtį. Niekada netempkite už laido, jei norite elektrinį įrankį perkelti į kitą vietą, jį patraukti ar išjungti. Laidas turi būti kuo toliau nuo ugnies, tepalų, aštrių briaunų ar judančių dalių. Prieš naudodami patikrinkite, ar laidas nepažeistas. Jei yra kokių nors laido pažeidimo ar susidėvėjimo požymių, pakeiskite jį. Nenaudokite laidų, jei jie yra pažeisti, ar nusidėvėję. Greitai išjunkite iš elektros šaltinio, jei laidas perpjautas, ar yra sugadinta įranga. Nelieskite elektros laido, kol neišjungtas elektros šaltinis. Netaisykite ir nepjunkite pažeisto laido. Pakeiskite jį nauju. *Pažeisti ar susipainioję laidai didina elektros smūgio pavojų.*
- Elektros laidas turi būti nespiralinis. *Spiraliniai laidai gali perkaisti ir pabloginti gaminio veikimą. Visada rūpestingai suvyniokite laidą, vengdami mazgų.*
- Naudodamiesi elektriniu įrankiu lauke prijunkite ilginimo laidą, kuris tinkamas naudoti lauke ir prie kurio pritvirtinta jungtis, atitinkanti IEC 60320-2-3. *Darbai lauke tinkantis laidas sumažina elektros smūgio pavojų.*
- Jeį elektrinį įrankį būtina naudoti aplinkoje, kur daug drėgmės, naudokite liekamosios srovės įrenginį (RCD) apsaugotą elektros tiekimo šaltinį. Rekomenduojame naudoti nuotėkio srovės apsauginį jungiklį esant nuotėkio srovei ≤ 30 mA. Net jei ir yra įrengtas R.C.D., 100% apsauga nėra garantuojama, todėl visada reikia stengtis dirbti saugiai. Patikrinkite R.C.D. kiekvieną kartą ja naudojantis. *RCD naudojimas sumažina elektros smūgio pavojų.*

#### 3) Asmens sauga

- Dirbdami elektriniu įrankiu būkite budrūs, sekite, ką darote, ir vadovaukitės sveiku protu. Nenaudokite elektrinio įrankio tada, kai esate pavargę arba vartojate narkotikus, alkoholį ar vaistus. *Viena neatidumo akimirka dirbant elektriniu įrankiu, ir jūs galite sunkiai susižaloti.*
- Naudokite asmenines apsaugos priemones. Visada dėvėkite akių ir klausos apsaugą. Norint išvengti suerzinimo dulkelėmis, rekomenduojama nešioti veido kaukę. *Jeį naudosite konkrečiai situacijai tinkančias apsaugos priemones, pavyzdžiui, akinius, ausines, nuo dulkių saugančią kaukę, neslystančius apsauginius batus arba šalną, sumažės galimybių susižeisti.*
- Saugokitės, kad įrankio neįjungtumėte netyčia. Prieš jungdami įrankį į elektros tinklą arba prieš keldami ar norėdami nunešti jį į kitą vietą, patikrinkite, ar jungiklis yra išjungimo padėtyje. *Elektros įrankio nešimas laikant pirštą ant jungiklio arba įrankio judinimas, kai jungiklis yra padėtyje „įjungta“, gali tapti nelaimės priežastimi.*
- Per plačiai neužsimokite. Tvirtai stovėkite, laikykite pusiausvyrą. Būkite ypatingai atsargūs ant šlaitų, nešiokite neslystančią avalynę. Pjauiant neikite atbulomis, nes galite suklypti. Visada eikite, o ne bėkite. Dirbdami su įrenginiu nesisinaudokite kopėčiomis. *Tik taip galėsite suvaldyti elektrinį įrankį iškilus netikėtoms aplinkybėms.*
- Tinkamai apsirenkite. Visada dėvėkite tinkamą aprangą, pirštines ir tvirtus batus. Venkite dėvėti palaidus drabužius ir papuošalus. Žiūrėkite, kad jūsų plaukai, drabužiai ar pirštinės būtų kuo toliau nuo judančių dalių. *Judančios dalys gali įsukti palaidus drabužius, papuošalus ar ilgus plaukus.*

#### 4) Elektrinių įrankių naudojimas ir priežiūra

- Gaminį naudokite tik taip ir tokiais tikslais, kaip nurodyta šiose instrukcijose. Laidą visada nukreipkite į galą, toliau nuo gaminio. Nenaudokite jėgos. Savo darbui atlikti pasirinkite tinkamą elektrinį įrankį. *Tinkamas elektrinis įrankis atliks darbą geriau bei saugiau ir tokiu tempu, koks numatytas jį projektuojant.*
- Prieš naudodami visada išitikinkite, kad gaminį saugu naudoti. Nenaudokite elektrinio įrankio, jei neveikia jo jungiklis. Žinokite, kaip greitai

sustabdyti įrenginį, esant pavojingai situacijai. Bet kuris elektrinis įrankis, kurio jungiklis neveikia, yra pavojingas ir turi būti taisomas.

- c) Rotoriaus sraigtas toliau sukasi ir išjungus įrenginį. Variklis turi būti sustojęs, o rotoriaus sraigtas nebesisukti, kad išvengtumėte sunkių sužeidimų.
- d) Atjunkite nuo elektros maitinimo lizdo:
- prieš nuimdami arba uždėdami visiškai surinktą surinkimo maišą;
  - prieš ilgam palikdami įrenginį;
  - prieš pašalindami strigtį;
  - prieš tikrindami, valydami ar dirbdami su prietaisu;
  - jei įrenginys pradeda neįprastai vibruoti. Nedelsdami patikrinkite. Per didelė vibracija gali sužeisti.
  - prieš perduodami kitam asmeniui.
- e) Nenaudojamus elektrinius įrankius laikykite vaikams nepasiekiamoje vietoje ir neleiskite su šiuo įrankiu ar šiais nurodymais nesusipažinusiems asmenims juo dirbti.  
Elektriniai įrankiai yra pavojingi, jei patenka į neišmokyto naudotojo rankas.
- f) Elektrinių įrankių priežiūra. Patikrinkite vietas, kuriose judančios dalys turi sutapti, taip pat sudūrimus, ar nėra įtrūkimų ar kitų pažeidimų, dėl kurių įrankis gali blogai dirbti. Jei aptiksite gedimų, prieš naudodami būtinai juos pašalinkite. Visas įėjimo angas laikykite švarias nuo atliekų. Daug nelaimių atsitinka dėl netinkamos elektrinių įrankių priežiūros.
- g) Naudodami šį elektrinį įrankį ir priedus vadovaukitės šiais nurodymais; taip pat atsižvelkite į darbo sąlygas ir darbo, kurį reikia atlikti, pobūdį. Dirbkite tik dienos šviesoje arba esant geram dirbtiniam apšvietimui. Pavojinga naudoti šį elektrinį įrankį kitais tikslais nei numatyti.

### 5) Priežiūra ir saugojimas

Jūsų turimą elektrinį įrankį leidžiama remontuoti tik kvalifikuotam specialistui, kuris detaliai keistų tik tikromis pat detalėmis.  
Taip bus užtikrintas elektrinio prietaiso saugumas.

- Visos veržlės ir varžtai turi būti gerai priveržti, kad gaminiu būtų saugu dirbti.
- Kad būtų saugu, pakeiskite susidėvėjusias ar sugadintas dalis.
- Naudokite tik originalias atsargines dalis ir priedus.
- Reguliariai patikrinkite surinkimo maišą. Jei surinkimo maišas susidėvi arba pažeidžiamas, pakeiskite jį.
- Laikykite vėsioje sausoje patalpoje, vaikams nepasiekiamoje vietoje. Nelaiškite lauke.

### Pūstuvo saugos įspėjimai

- **Prieš naudodami įrenginį, patikrinkite darbo vietą.** Pašalinkite visas šiukšles ir kietus objektus, pavyzdžiui, akmenis, stiklą, laidus ir kt., kurie darbo metu gali atšokti, būti sviedžiami arba kaip nors kitaip sužeisti arba padaryti žalos.
- **Niekada nenaudokite įrenginio, kai prie jo neprijungta visa reikiama įranga.** Kai įrenginį naudojate kaip pūstuvą, visada uždėkite pūstuvo vamzdį. Naudokite tik rekomenduojamus priedus, kad išvengtumėte sužeidimų.
- **Nenaudokite pūstuvo šalia degančių lapų ar krūmų, židinių, kepsninių, peleninių ir pan.** Tinkamai naudodami pūstuvą neleisite ugniai plisti..
- **Į pūstuvo vamzdžius niekada nedėkite jokių daiktų; išpučiamų šiukšlių srautą visada laikykite nukreiptą nuo žmonių, gyvulių, stiklo ir kietų objektų, pavyzdžiui, medžių, automobilių, sienų ir kt.** Oro srauto jėga gali sviesti akmenis, nešvarumus ir pagalius arba atšokti ir sužeisti žmones ar gyvulius, sudaužyti stiklą arba padaryti kitokios žalos.
- **Niekada nenaudokite cheminėms medžiagoms, trašoms ar kitoms medžiagoms paskleisti.** Taip neleisite pasklisti nuodingoms medžiagoms.

### Siurblio saugos įspėjimai

- **Prieš atidarydami oro įtraukimo angos dureles arba bandydami įstatyti ar išimti siurblio vamzdžius sustabdykite variklį ir atjunkite ilginamąjį laidą.** Variklis turi būti sustojęs, o rotoriaus sraigtas nebesisukti, kad išvengtumėte sunkių sužeidimų.
- **Prieš naudodami įrenginį, patikrinkite darbo vietą.** Kieti daiktai gali būti išsviedžiami per surinkimo maišą arba korpusą ir tapti pavojingais skriejančiais daiktais, kurie gali sunkiai sužeisti naudotoją ir kitus.
- **Nesiurbkite akmenų, žvyro, metalo nuolaužų, stiklo duženių ir pan.** Įrenginį naudojant tinkamai galima sumažinti galimų sužeidimų ir (arba) įrenginio gedimų galimybes.
- **Nebandykite siurbti vandens ar kitų skysčių.** Į elektrinį įrankį patekęs vanduo ar kiti skysčiai padidins elektros smūgio pavojaus galimybę.
- **Niekada nenaudokite įrenginio, kai prie jo neprijungta visa reikiama įranga.** Kai įrenginį naudojate kaip siurbį, visada uždėkite siurblio vamzdžius ir surinkimo maišą. Kai įrenginys veikia, patikrinkite, ar surinkimo maišas yra iki galo užtrauktas, kad iš jo nebūtų išsviestos nuolaužos. Naudokite tik rekomenduojamus priedus.
- **Nesiurbkite išmestų degtukų, cigarų, cigarečių ar pelenų nuo židinio, kepsninių, krūmų krūvių ir pan.** Venkite situacijų, kurioms esant surinkimo maišas gali užsidegti. Kad ugnis neplistų, nenaudokite pūstuvo degančių lapų ar krūmų, židinių, kepsninių, peleninių ir pan.
- **Siurbdami visada naudokite peties juostą.** Taip bus lengviau valdyti elektrinį įrankį.
- **Dažnai tikrinkite oro įtraukimo angas, alkūninį vamzdį ir siurblio vamzdžius; tai darykite, kai įrenginys yra sustabdytas ir atjungtas nuo maitinimo šaltinio.** Prižiūrėkite, kad angose ir vamzdžiuose nebūtų nešvarumų, kurie gali susikaupti ir trukdyti tinkamam oro srautui. Nenaudokite, jei užsikemša bent viena anga. Saugokite nuo dulkių, pūkų, plaukų ir kitų dalykų, kurie gali pabloginti oro srautą.

### Papildomi saugos nurodymai

**PAVOJUS!** Mažomis dalimis galima greitai užspringti. Plastikinis maišelis mažiems vaikams sukelia uždusimo pavojų. Todėl surinkimo metu maži vaikai turi būti kuo toliau nuo jūsų.

**PAVOJUS!** Eksploatavimo metu šis gaminy sukuria elektromagnetinį lauką. Tam tikromis sąlygomis šis laukas gali aktyviai ar pasyviai paveikti medicininių implantų veikimą. Kad būtų išvengta pavojaus situacijų, kurios gali sukelti sunkius ar mirtinus sužalojimus, asmenys su medicininiais implantais prieš šio gaminio naudojimą turi pasikonsultuoti su savo gydytoju arba implantų gamintoju.

## 2. SURINKIMAS



**ĮSPĖJIMAS!** Prieš atidarydami oro įtraukimo angos dangtelį arba bandydami įstatyti ar išimti pūstuvo vamzdį arba siurblio vamzdžius sustabdykite variklį ir atjunkite ilginamąjį laidą.

Variklis turi būti sustojęs, o rotoriaus sraigtas nebesisukti, kad išvengtumėte sunkių sužeidimų.

### Surinkimas pūtimo darbams:

#### Pūstuvo vamzdžio tvirtinimas [pav. A1]:

**PASTABA:** Saugos jungiklis neeis įrenginio įjungti, jei pūstuvo vamzdis ① bus uždėtas netinkamai.

1. Sulygiuokite pūstuvo vamzdžio ① griovelius su pūstuvui skirtos angos ② grioveliais.
2. Stumkite pūstuvo vamzdį ① į pūstuvui skirtą angą ②, kol jis užsifiksuos. Pūstuvo vamzdis pritvirtinamas prie pūstuvui skirtos angos atleidimo mygtuku ③.

Norėdami nuimti pūstuvo vamzdį ①, paspauskite vamzdžio atleidimo mygtuką ③ ir tuo pat metu ištraukite pūstuvo vamzdį ①.

#### Oro įsiurbimo angos gaubto tvirtinimas [pav. A2]:

**PASTABA:** Saugos jungiklis neeis įrenginio įjungti, jei nebus uždarytas oro įtraukimo angos dangtelis ④.

1. Uždėkite oro įsiurbimo angos gaubtą ④ ant apatinės sodo pūstuvo angos ir pasukite oro įsiurbimo angos gaubtą ④ pagal laikrodžio rodyklę, kol jis sustos (durklinis tvirtinimas).
2. Priveržkite tvirtinimo varžtą ⑤.

Norėdami nuimti oro įsiurbimo angos gaubtą ④, atsukite tvirtinimo varžtą ⑤, pasukite oro įsiurbimo angos gaubtą ④ prieš laikrodžio rodyklę ir nuimkite.

### Surinkimas siurbimo darbams:

#### Siurblio vamzdžio tvirtinimas [pav. A3/A4]:

**DĖMESIO!** Nenaudokite siurblio ⑥, jei apatinis vamzdis ⑥ nepritvirtintas prie viršutinio ⑥a.

1. Sulygiuokite apatinio ⑥ ir viršutinio ⑥a vamzdžio siūles.
2. Prispauskite vamzdžius ⑥a/⑥ vieną prie kito, kad jie visiškai susiglaustų.

**PASTABA:** Apsauginis jungiklis neeis įrenginiui įsijungti, kol siurbimo vamzdžiai ⑥ nebus tinkamai pritvirtinti.

3. Uždėkite siurblio vamzdį ⑥ ant apatinės sodo siurblio angos ir pasukite siurblio vamzdį ⑥ pagal laikrodžio rodyklę, kol jis sustos (durklinis tvirtinimas).
4. Priveržkite tvirtinimo varžtą ⑤.

Norėdami nuimti siurblio gaubtą ⑥, atsukite tvirtinimo varžtą ⑤, pasukite siurblio vamzdį ⑥ prieš laikrodžio rodyklę ir nuimkite.

#### Surinkimo maišo tvirtinimas [pav. A5]:

**PASTABA:** Saugos jungiklis neeis įrenginio įjungti, jei alkūninis vamzdis ⑦ bus uždėtas netinkamai.

1. Sulygiuokite alkūninio vamzdžio ⑦ griovelius su pūstuvui skirtos angos ② grioveliais.
2. Stumkite alkūninį vamzdį ⑦ į pūstuvui skirtą angą ②, kol jis užsifiksuos. Surinkimo maišas pritvirtinamas prie pūstuvui skirtos angos fiksavimo mygtuku ⑧.
3. Prisekite surinkimo maišą ⑨ prie abiejų siurblio vamzdžio ⑥ kilpų ⑩.

Norėdami nuimti surinkimo maišą ⑨, paspauskite vamzdžio atleidimo mygtuką ⑧ ir tuo pat metu ištraukite alkūninį vamzdį ⑦.

#### Peties juostos tvirtinimas [pav. A6]:

Kad būtų tvirtiau, kai įrenginys naudojamas kaip siurblys, įsigyjant prie įrenginio pridodama peties juosta. Prieš naudodami įrenginį prie jo pritvirtinkite juostą. Užkabinkite kabliuką ant laikiklio ⑪.



### 3. NAUDOJIMAS



**ĮSPĖJIMAS!** Įrenginio nenaudokite be tinkamai pritvirtintų vamzdžių ar surinkimo maišo – taip apsisaugosite nuo skriejančių nuolaužų ir (arba) neprisiliesite prie rotoriaus sraigto, kuris gali sunkiai sužeisti.

Visada mūvėkite pirštines ir apsauginius akinius, kad apsisaugotumėte nuo nuolaužų ir šiukšlių, kurios gali būti įpūstos ar atšokti į akis ir veidą bei apakinti ar sunkiai sužeisti.

#### Laidai:

Naudokite 1,00 mm<sup>2</sup> storio laidą, iki 40 metrų ilgio.

#### Didžiausias storis:

1,00 mm<sup>2</sup>

ErgoJet 3000 (EJ3000): 3000 W

ErgoJet 2500 (EJ2500): 2500 W

Maitinimo laidų ir ilgintuvų galima įsigyti jūsų vietiniame įgaliotajame techninės priežiūros centre. Naudokite tik ilginamuosius laidus, specialiai skirtus naudoti lauke.

#### Įrenginio prijungimas [pav. O1/O2]:

**DĖMESIO!** Kad nesugadintumėte kištuko, pailginimo kabelis turi būti įstatytas į kabelio fiksatorių.

1. Pirmiausia padarykite pailginimo laido kilpą ⑩, įstatykite kilpą į kabelio fiksatorių ③ ir patraukite pailginimo kabelį, kad jis užsifiksuotų.
2. Prijunkite įrenginio kištuką prie pailginimo laido.
3. Įjunkite pailginimo laidą į 230 V maitinimo tinklo lizdą.

#### Įrenginio paleidimas [pav. O3]:

##### Paleidimas:

→ ĮJUNGIMO/ IŠJUNGIMO jungiklį ⑭ perjunkite į padėtį **ON**.  
Įrenginys pradeda veikti.

**PASTABA: Skirta tik „ErgoJet 3000“ (EJ 3000):** Variklio apsakas galima padidinti arba sumažinti naudojant greičio reguliavimo valdiklį ⑮.

**ĮSPĖJIMAS!** Kad nesugadintumėte įrenginio, greičio reguliavimo valdiklį naudokite tik įrenginiui veikiant pūstuvo režimu. NEBANDYKITE naudoti greičio reguliavimo valdiklio, kai įrenginys veikia siurblio režimu. Dėl mažesnių apsakų, kai įrenginys veikia siurblio režimu, gali pradėti kauptis nešvarumai, užstrigti variklis ir sugesti įrenginys.

##### Sustabdyimas:

→ ĮJUNGIMO/ IŠJUNGIMO jungiklį ⑭ perjunkite į padėtį **OFF**.  
Įrenginys sustoja.

##### Darbinės padėty:

#### Pūtimo režimas [pav. O4]:

Įrenginį naudokite kaip pūstuvą liekanoms ar žolės likučiams nuo kelio, šaligatvio, vidinio kiemo ir pan. nupūsti bei žolės likučiams, šiaudams ar lapams supūsti į krūvas arba liekanoms, susikaupusioms kampuose, sandūrose ir tarp plytų pašalinti.

#### Skirta tik „ErgoJet 3000“ (EJ 3000):

Greičio reguliavimo valdiklį naudokite variklio apsakoms padidinti ar sumažinti, kai įrenginys veikia pūstuvo režimu.

Pūstuvo vamzdžiu žemyn arba į šalį nukreipkite oro srautą.

Visada dirbdami eikite tolyn nuo kietų objektų, pavyzdžiui, šaligatvių, didelių akmenų, automobilių ir tvorų.

Kampus valykite pradėdami valyti kampe ir judėdami link išorės. Taip nesusikaups nešvarumų, kurie galėtų lėkti jums į veidą. Dirbdami arti augalų, būkite atsargūs. Oro srauto jėga gali pažeisti silpnus augalus.

#### Siurblio režimas [pav. O5]:

Įrenginį naudokite kaip siurblią, kai reikia surinkti sausas medžiagas, pavyzdžiui, lapus, žolę, smulkias šakeles ir popieriaus gabalėlius.

Jei norite pasiekti geriausių rezultatų, kai įrenginys veikia siurblio režimu, jį naudokite nustatę dideles apsakas.

Pusdami iš lėto judėkite atgal ir pirmyn. Nenukreipkite įrenginio į krūvą, nes taip jį galite užkimšti.

Siurblią laikykite maždaug per colį nuo žemės.



**ĮSPĖJIMAS!** Jei įrenginys užsikemša, sustabdykite jį ir atjunkite ilginamąjį laidą. Palaukite, kol visiškai sustos rotoriaus sraigtas, tada nuimkite siurblio vamzdžius.

Atsargiai įkiškite ranką į siurblio angą ir pašalinkite strigtį. Taip apsisaugosite nuo galimų sužeidimų, kuriuos gali sukelti rotoriaus sraigtas.

### 4. LAIKYMAS

#### Naudojimo pabaiga::

**Atjungtą įrenginį laikykite vaikams nepasiekiamoje vietoje.**

1. Sustabdykite įrenginį ir atjunkite jį nuo maitinimo šaltinio.
2. Prieš saugodami arba transportuodami leiskite varikliui atvėsti.
3. Įrenginį saugokite su uždėtomis visomis apsaugomis. Įrenginį padėkite taip, kad jokie aštrūs objektai atsitiktinai nesužeistų.

#### Laikymas per žiemą:

Įrenginį saugoti ruoškite sezono pabaigoje arba jei jo neketinate naudoti 30 dienų ar ilgiau.

Jei įrenginys bus saugomas ilgą laiką:

1. Sustabdykite įrenginį ir atjunkite jį nuo maitinimo šaltinio.
2. Prieš saugodami įrenginį ilgą laiką nuvalykite jį.
3. Atidarykite oro įtraukimo angos dangtelį ir išvalykite susikaupusius nešvarumus, žolę ar likučius. Patikrinkite pūstuvą ir visus vamzdžius. Uždarykite dangtelį ir patikrinkite, ar jis užsifiksavo.
4. Naudodami minkštą šepetėlį išvalykite oro angose ir oro įtraukimo angose susikaupusius nešvarumus. Nenaudokite vandens.
5. Jei įmanoma, įrenginį ir ilginamąjį laidą saugokite uždengę gerai ventiliuojamoje patalpoje, kad ant jo nesikaupytų dulksės ir nešvarumai. Nedenkite plastiką. Plastiką neleidžia vėdintis, todėl gali susikaupiti kondensatas ir įrenginys pradėti rūdyti.
6. Patikrinkite visą įrenginį, ar jame nėra atsilaisvusių varžtų. Pakeiskite pažeistas, susidėvėjusias arba sulūžusias dalis.
7. Kad būtų patogiau saugoti, nuimkite visus vamzdžius.

#### Šalinimas:

(pagal Direktyvą 2012/19/ES/S.I. 2013 No. 3113)



Gaminio negalima šalinti su įprastomis buitinėmis atliekomis. Jį reikia šalinti pagal galiojančius vietinius aplinkosaugos reikalavimus.

#### SVARBU!

→ Šalinkite gaminį vietiniame komunaliniame atliekų surinkimo ir perdirbimo punkte.

### 5. TECHNINĖ PRIEŽIŪRA



**ĮSPĖJIMAS!** Prieš reguliuodami, keisdami priedus ar atlikdami remonto darbus sustabdykite įrenginį ir atjunkite ilginamąjį laidą.

Šios atsargumo priemonės mažina pavojų, jog elektrinis įrankis įsijungs netyčia.

#### PRIEŠ KIEKVIENĄ NAUDOJIMĄ

**Patikrinkite, ar neatsilaisvinusios tvirtinimo detalės ir dalys:**

Visos veržlės ir varžtai turi būti gerai priveržti, kad gaminiu būtų saugu dirbti. Įsitinkite, kad visos dalys pritvirtintos tinkamai.

- Oro įtraukimo angos dangtelis
- Pūstuvo vamzdis
- Siurblio vamzdžiai
- Surinkimo maišas

**Patikrinkite, ar nėra pažeistų ar susidėvėjusių dalių:**

Kreipkitės į įgaliotąjį techninės priežiūros centrą, kad būtų pakeistos sugedusios arba susidėvėjusios dalys.

- Įjungimo/išjungimo jungiklis – nustatydami jungiklį į IŠJUNGIMO padėtį patikrinkite, ar jis veikia tinkamai. Įsitinkite, kad variklis sustoja; tada vėl jį paleiskite ir tęskite.
- Oro įtraukimo angos dangtelis – jei oro įtraukimo angos dangtelis nėra tinkamai užfiksuotas arba jis yra kaip nors pažeistas, įrenginio nebenaudokite.

#### PO KIEKVIENO NAUDOJIMO

**Patikrinkite ir nuvalykite įrenginį bei užrašus:**



**PAVOJUS!** Elektros smūgis!

Niekada nevalykite ventilacijos angų metaliniu daiktu.

- Po kiekvieno naudojimo atidžiai apžiūrėkite įrenginį ir patikrinkite, ar nėra atsilaisvusių ar pažeistų dalių. Nuvalykite įrenginį drėgna šluoste.
- Nušluostykite įrenginį švaria sausa šluoste.

## Surinkimo maišo valymas:

**SVARBU!** SURINKIMO MAIŠĄ REIKIA TINKAMAI IŠTUŠTINTI.

- Kad surinkimo maišas nesidėvėtų, o oro srautui nebūtų trukdoma, turite tinkamai ištuštinti surinkimo maišą.
- Po kiekvieno naudojimo nuimkite surinkimo maišą nuo įrenginio ir ištuštinkite jį. Nesaugokite maišo neištuštinę jo visiškai (žolės, lapų ir pan.).
- Kartą per metus maišą išplaukite. Nuimkite maišą nuo pūstuvo ir išverskite į blogąją pusę. Nuplaukite maišą vandens žarna. Maišą pakabinkite ir prieš naudodami leiskite visiškai išdžiūti.



**ISPĖJIMAS!** Jei įrenginys užsikemša, sustabdykite jį ir atjunkite ilginamąjį laidą. Palaukite, kol visiškai sustos rotorius sraigtas, tada nuimkite siurblio vamzdžius.

Atsargiai įkiškite ranką į siurblio angą ir pašalinkite strigtį. Taip apsisaugosite nuo galimų sužeidimų, kuriuos gali sukelti rotorius sraigtas.

## Oro įtraukimo angos sancaupų valymas:

- Nuimkite siurblio vamzdžius.
- Atsargiai įkiškite ranką į siurblio angą ir išvalykite oro įtraukimo angą. Pašalinkite visas sancaupas nuo rotorius sraigto.
- Patikrinkite, ar rotorius sraigtas nėra sutrūkęs. Jei jis sutrūkęs ar pažeistas, įrenginio nenaudokite. Pasirūpinkite, kad dalis pakeistų įgaliojimo techninės priežiūros centras. Nebandykite dalių keisti patys.

## 6. KLAIDŲ PAŠALINIMAS



**ISPĖJIMAS!** Prieš atlikdami bet kokius toliau pateikiamus rekomenduojamus gedimų šalinimo veiksmus, išskyrus tuos, kuriems reikia, kad įrenginys veiktų, visada įrenginį sustabdykite ir atjunkite ilginamąjį laidą.

Variklis turi būti sustojęs, o rotorius sraigtas nebesisukti, kad išvengtumėte sunkių sužeidimų.

Problema	Galima priežastis	Šalinimas
Įrenginys neveikia	<ol style="list-style-type: none"> <li>Jungiklis nustatytas į padėtį IŠJUNGTA (0).</li> <li>Atjungtas ilginamasis laidas.</li> <li>Išjungtas grandinės pertraukiklis arba perdegė saugiklis.</li> <li>Netinkamai pritvirtintas pūstuvo vamzdis, alkūninis vamzdis ir (arba) siurblio vamzdis.</li> <li>Surinkimo maišas pilnas.</li> <li>Mechaninis gedimas.</li> </ol>	<ol style="list-style-type: none"> <li>Nustatykite jungiklį į padėtį ĮJUNGTA (I).</li> <li>Prijunkite ilginamąjį laidą.</li> <li>Vėl įjunkite grandinės pertraukiklį arba pakeiskite saugiklį.</li> <li>Patikrinkite, ar tinkamai pritvirtintas vamzdis.</li> <li>Ištuštinkite surinkimo maišą.</li> <li>Kreipkitės į įgaliotąjį techninės priežiūros centrą.</li> </ol>
Įrenginys neįprastai vibruoja	<ol style="list-style-type: none"> <li>Mechaninis gedimas</li> </ol>	<ol style="list-style-type: none"> <li>Kreipkitės į įgaliotąjį techninės priežiūros centrą.</li> </ol>
Rotorius sraigtas nesisuka laisvai	<ol style="list-style-type: none"> <li>Sancaupos oro įtraukimo angoje.</li> <li>Mechaninis gedimas.</li> </ol>	<ol style="list-style-type: none"> <li>Išvalykite įrenginį. Pašalinkite sancaupas.</li> <li>Kreipkitės į įgaliotąjį techninės priežiūros centrą.</li> </ol>



**PASTABA:** Kitų sutrikimų / gedimų atveju kreipkitės į GARDENA serviso centrą. Remontą gali atlikti tik GARDENA serviso centrai bei specializuoti prekybininkai, kuriuos įgalioja firma GARDENA.

## 7. TECHNINIAI DUOMENYS

	Vienetas	Vertė ErgoJet 3000 (EJ3000) (gam. nr. 9332)	Vertė ErgoJet 2500 (EJ2500) (gam. nr. 9334)
Variklis – energijos sąnaudos	W	Maks. 3000	Maks. 2500
Tinklo įtampa	V	220 – 240	220 – 240
Tinklo dažnis	Hz	50	50
Siurblio srautas	l/s	170	170
Smulkinimo dažnis		16:1	14:1
Pūtimo greitis	km/h	Maks. 310	Maks. 310
Svoris pūstuvo / siurblio	kg	Maks. 4,8	Maks. 4,8
Surinkimo maišo talpa	l	45	45

	Vienetas	Vertė ErgoJet 3000 (EJ3000) (gam. nr. 9332)	Vertė ErgoJet 2500 (EJ2500) (gam. nr. 9334)
Garso slėgio lygis $L_{PA}^{(1)}$ Paklaida $k_{PA}$	dB (A)	83 3,0	87 1,0
Garso galios lygis $L_{WA}^{(2)}$ išmatuotas / garantuotas	dB (A)	99 / 102	102 / 103
Plaštakos ir rankos vibracija $a_{whv}^{(1)}$	$m/s^2$	< 3,92	< 2,7

Matavimo metodai pagal: <sup>1)</sup> EN 50636-2-100 <sup>2)</sup> RL 2000/14/EC / S.I. 2001 No.1701



**PASTABA:** Nurodyta vibracijos emisijos vertė buvo išmatuota remiantis standartizuotu bandymo metodu ir gali būti naudojama palyginimui su kitais elektriniais įrankiais. Šią vertę galima taip pat naudoti preliminariam poveikio įvertinimui. Vibracijos emisijos vertė faktinio elektrinio įrankio naudojimo metu gali keistis.

## 8. SERVISAS/GARANTIJA

### Servisas:

Prašome kreiptis adresu, esančiu kitoje pusėje.

### Garantijos dokumentas:

Jei atsitiks kas nors, kas numatyta garantiniame pareiškime, paslaugos teikėjas paslaugą teiks nemokamai.

GARDENA Manufacturing GmbH visiems originaliems naujiems GARDENA gaminiams suteikia 2 metų garantiją nuo pirmojo pirkimo dienos pas prekybininką, jei gaminiai buvo naudojami tiktai asmeniniams tikslams. Antrinėse rinkose pirktiems gaminiams ši gamintojo garantija negalioja. Ši garantija taikoma visiems esminiems gaminio trūkumams, kurie akivaizdžiai atsirado dėl medžiagos defektų ar gamybos klaidų. Garantija bus vykdoma suteikiant dirbantį pakaitinį produktą arba pataisant sugedusį mums nemokamai atsiųstą produktą; pasilikame sau teisę, kurią iš šių parinkčių pasirinkti. Ši paslauga teikiama atsižvelgiant į toliau nurodytas sąlygas.

- Įrenginys naudotas tik tiems tikslams, kuriems jis yra skirtas, kaip rekomenduojama naudojimo instrukcijoje.
- Nei pirkėjas, nei trečiasis asmuo nebandė atidaryti ar remontuoti gaminio.
- Eksplotavimui buvo naudojamos tiktai originalios GARDENA atsarginės ir susidėvinčios dalys.
- Pateikiamas pirkimo dokumentas.

Įprastiniai dalių ir komponentų (pavyzdžiui, geležčių, geležčių tvirtinimo dalių, turbinų, elektros lempučių, trapecinių ir krumpliuotų diržų, rotorijų, oro filtrų, žvakčių) susidėvimui, vizualiniams pokyčiams bei susidėvimui ir suvartojimo dalims garantija netaikoma.

Gamintojo garantija apsiriboja pakeitimu arba trūkumų pašalinimu pagal anksčiau nurodytas sąlygas. Kitos pretenzijos mums, kaip gamintojui, pvz., dėl žalos atlyginimo, pagal gamintojo garantiją nėra pagrįstos. Ši gamintojo garantija, savaime suprantama, **neturi įtakos** prekybininkui/ pardavėjui reiškiamoms garantinėms pretenzijoms pagal įstatymą arba sutartį.

Gamintojo garantijai taikoma Vokietijos Federacinės Respublikos teisė.

Garantiniu atveju prašom atsiųsti sugedusį gaminį su pirkimo dokumento kopija ir gedimo aprašymu apmokėjus siuntimo išlaidas GARDENA servisu adresu.

### Susidėvinčios dalys:

Pūstuvo ir siurblio vamzdžiai yra dalys, kurios dėvėsi, todėl joms garantija netaikoma.

## LV Pūtējs/putekšūcējs

1. DROŠĪBA	119
2. MONTĀŽA	120
3. LIETOŠANA	121
4. UZGLABĀŠANA	121
5. APKOPE	121
6. KLŪDU NOVĒRŠANA	122
7. TEHNISKIE DATI	122
8. SERVISS/GARANTIJA	122

### Originālās instrukcijas tulkojums.



Ar šo izstrādājumu drīkst strādāt tikai personas, kas ir vecākas par 8 gadiem. Personas ar ierobežotām

psihiskām, fiziskām vai garīgām spējām, kā arī personas, kurām nav pietiekošas pieredzes un zināšanu, drīkst lietot izstrādājumu tikai citas personas uzraudzībā vai pēc instruktažas par drošu izstrādājuma lietošanu un ar to saistītiem riskiem. Bērni nedrīkst spēlēties ar izstrādājumu. Bērni nedrīkst veikt izstrādājuma tīrīšanu un apkopi, kas jāveic lietotājam, bez pieaugušo uzraudzības. Mēs iesakām, lai ar izstrādājumu strādātu tikai personas, kas sasniegušas 16 gadu vecumu.


#### Lietošana atbilstoši noteiktajam mērķim:

##### Pareiza pūtēja lietošana:

**GARDENA Pūtējs/sūcējs** ir piemērots netīrumu vai zāles atlieku nopūšanai no piebraucamiem ceļiem, ietvēm, iekšpagalmiem un citām vietām, kā arī zāles atlieku, salmu vai lapu savākšanai kaudzēs vai netīrumu iztīrīšanai no stūriem, ap savienojumu vietām vai starp ķieģeļu klājuma spraugām.

##### Pareiza lietošana iesūkšanas režīmā:

**GARDENA Pūtējs/sūcējs** ir piemērots sausu lapu, zāles, mazu zariņu vai papīra gabalu savākšanai, tos iesūcot.

 **BĪSTAM! Miesas bojājums!**

→ Ja šo izstrādājumu izmanto nepareizi, tas var kļūt bīstams. Lai panāktu saprātīgu drošības līmeni un efektivitāti, ierīci izmantojot, ievērojiet brīdinājumus un drošības norādījumus. Lietotājs ir atbildīgs par šajā rokasgrāmatā iekļauto un uz izstrādājuma esošo brīdinājumu un norādījumu ievērošanu. Neizmantojiet ierīci, ja pareizā stāvoklī nav uzstādītas ražotāja komplektācijas aizsargietaisies.

## 1. DROŠĪBA

**Svarīgi! Lūdzu, uzmanīgi izlasiet un rūpīgi uzglabāiet šo lietošanas instrukciju.**

**Simboli uz izstrādājuma:**

  Izlasiet lietošanas instrukciju.

   **IZSLĒGŠANA:**  
Pirms tīrīšanas vai tehniskās apkopes veikšanas atvienojiet kontaktdakšu no strāvas avota.

 Nepakļaujiet ierīci lietus iedarbībai.

 Ieteicams izmantot acu un dzirdes aizsarglīdzekļus. Lūdzu, ņemiet vērā, ka trešās personas, kas ienāk darba zonā, var nedzirdēt Jūs.

  Neļaujiet apkārtējiem tuvoties.

 Atvienojiet strāvas kontaktdakšu, ja kabelis ir bojāts vai sapinies.

 Sūkšanas režīmā drīkst strādāt tikai ar pilnīgi izvilktu sūkšanas cauruli un aizvērtu savācējgrozu.

 Pēc izslēgšanas uzgaidiet, līdz rotora plāksnes ir pilnīgi apstājušas.

 Nelietojiet ar vaļīgiem matiem, rotāļlietām un vaļīgiem apģērbiem.

**Vispārīgi elektroinstrumenta drošības brīdinājumi**

 **BRĪDINĀJUMS:** Izlasiet visus drošības brīdinājumus un norādījumus. Brīdinājumu un norādījumu neievērošana var izraisīt elektrotraumas, aizdegšanos un/vai nopietnus savainojumus.

**Saglabāiet visus brīdinājumus un norādījumus turpmākām uzziņām.**  
Brīdinājumos minētais termins „elektroinstrumenti” attiecas uz elektrotīklam ar vadiem pieslēgtu elektroinstrumentu.

### 1) Darba zonas drošība

- Šo izstrādājumu nav paredzēts lietot personām (ieskaitot bērnus), kurām ir ierobežotas fiziskās, sensorās vai garīgās spējas un trūkst pieredzes un zināšanu, izņemot gadījumus, kad izstrādājuma lietošana notiek tādas personas pārraudzībā, kas ir atbildīga par viņu drošību, vai tā ir sniegusi apmācību par izstrādājuma lietošanu. Bērni ir jāpieskata, lai nodrošinātu, ka viņi nespēlējas ar izstrādājumu. Vietējie noteikumi, iespējams, nosaka lietotāja vecuma ierobežojumus. Neļaujiet bērniem vai personām, kas nav iepazinušies ar šiem norādījumiem, lietot šo izstrādājumu.  
*Neprasmīgu lietotāju rokās elektroinstrumenti ir bīstami.*
- Lietojot elektroinstrumentu, neļaujiet apkārtējiem un īpaši bērniem atrasties tuvumā. *Uzmanības noveršana var izraisīt vadības zudumu.*
- Raugieties, lai atkritumi nekad netiktu pūsti garāmgājēju virzienā. *Operators vai lietotājs ir atbildīgs par negadījumiem vai citiem cilvēkiem vai viņu īpašumam radīto apdraudējumu.*
- Uzturiet to tīru un nodrošiniet piemērotu apgaismojumu.  
*Pārblīvētas vai tumšas vietas izraisa negadījumus.*
- Neļietojiet elektroinstrumentus sprādzienbīstamā vidē, piemēram, viegli uzliesmojošu šķidrums, gāzu vai putekļu klātbūtnē. *Elektroinstrumenti rada dzirksteles, kas var aizdedzināt putekļus vai izgarojumus.*

### 2) Elektriskā drošība

- Elektroinstrumentu strāvas kabelju spraudņiem jāatbilst elektrotīkla kontaktlīdzdām. Nekādā gadījumā nepārveidojiet spraudni! Iezemiet elektroinstrumentu pieslēgšanai neizmantojiet pārejas. Pieslēdziet ierīci tikai tādām maiņstrāvas barošanas spriegumam, kāds norādīts izstrādājuma tehnisko datu plāksnītē. Nekādā gadījumā neviena ierīces daļa nedrīkst būt iezemēta. *Nepārveidotie spraudņi un atbilstošas kontaktlīdzdas samazina elektrotraumu risku.*
- Nepieskarieties iezemētām virsmām, piemēram, caurulēm, radiatoriem, plītiem vai ledusskapjiem.  
*Ja jūsu ķermenis ir iezemēts, pastāv lielāks elektrotrauma risks.*
- Nepakļaujiet elektroinstrumentus lietus vai mitruma iedarbībai.  
*Ūdens, kas iekļūst elektroinstrumentā, palielina elektrotraumu risku.*
- Saudzīgi apejieties ar strāvas kabeli. Neizmantojiet to elektroinstrumenta pārvietošanai, kā arī vilkšanai vai atvienošanai no elektrotīkla. Sargājiet strāvas kabeli no karstuma, eļļas, asām šķautnēm vai kustiņām detaļām. Pirms ierīces lietošanas pārbaudiet, vai strāvas kabelis nav bojāts. Ja kabelis bojāts vai nolietojies, nomainiet to. Neizmantojiet šo izstrādājumu, ja elektrības kabeli ir bojāti vai nodiluši. Nekavējoties atvienojiet kabeli no elektrotīkla, ja tas ir pārgriezts vai ja tam ir bojāta izolācija. Nepieskarieties elektrības kabelim, kamēr nav atvienota elektropadeve. Nelabojiet pārgrieztu vai bojātu kabeli. Nomainiet to pret jaunu.  
*Bojāti vai samezģojušies strāvas kabeli palielina elektrotraumu risku.*
- Strāvas kabelis jāatritina. Satīti kabeli var pārkarst un mazināt ierīces efektivitāti. Rūpīgi uztiniet kabeli, neļaujot tam samesties.
- Izmantojot elektroinstrumentu āra apstākļos, lietojiet pagarinātāju, kas piemērots tieši šādiem apstākļiem un aprīkots ar uznavu atbilstoši standartam IEC 60320-2-3.  
*Šāda pagarinātāja lietošana samazinās elektrotraumu risku.*
- Ja elektroinstrumenti tomēr jāizmanto mitrā vidē, lietojiet ar atliku strāvas ierīci (RCD – Residual Current Device) aizsargātu energoapgādi. Mēs iesakām izmantot noplūdes strāvas drošības slēdzi ar nominālo noplūdes strāvu ≤ 30 mA. Pat ja ir uzstādīta R.C.D., 100% drošību tā garantēt nevar, un drošības apsvērumi jāievēro vienmēr. Pārbaudiet savu R.C.D. katru reizi, kad to izmantojat.  
*RCD izmantošana samazina elektrotraumu risku.*

### 3) Personiskā drošība

- Rikojoties ar elektroinstrumentu, esiet vērīgs, izvērtējiet savas darbības un esiet prātīgs. Neizmantojiet elektroinstrumentu, ja esat noguris, vai arī zāļu, alkohola vai medikamentu iespaidā.  
*Mirkļus neuzmanības, lietojot elektroinstrumentu, var izraisīt nopietnas traumas.*
- Izmantojiet personiskos aizsarglīdzekļus. Vienmēr lietojiet acu un dzirdes aizsarglīdzekļus. Lai izvairītos no putekļu izraisīta kairinājuma, ieteicams izmantot aizsargķiveri. *Acu, dzirdes aizsarglīdzekļu, putekļu maskas, neslidošas pazoles apavu un aizsargķiveres lietošana attiecīgos apstākļos mazinās personisko savainojumu risku.*
- Nepieļaujiet nejašu ierīces ieslēgšanu. Pirms ierīces pieslēgšanas barošanas avotam, pirms tās pacelšanas vai pārvietošanas pārbaudiet, vai strāvas slēdzis ir izslēgtā stāvoklī. *Ja pārvietojat elektroinstrumentus, turot pirkstu uz strāvas slēdža, kā arī, pieslēdzot kabeli instrumentiem, kam strāvas slēdzis ir ieslēgtā stāvoklī, var rasties negadījumi.*
- Nestiepieties! Sekojiet, lai jūsu kājām pastāvīgi būtu drošs pamats un jūs būtu līdzsvarā. Slīpumā esiet īpaši piesardzīgs, lai nezaudētu līdzsvaru, un valkājiet neslidošus apavus. Strādājot ar zāles plāvēju, nekad nepārvietojieties at muguriski, jo varat pakļaut. Soļojiet, bet nekad neskrieniet. Strādājot ar ierīci, neizmantojiet trepes.  
*Tādējādi tiks panākta labāka elektroinstrumenta vadība neparedzētos gadījumos.*
- Piemēroti apģērbi. Valkājiet piemērotu apģērbu, cimdus un stingrus apavus. Nevalkājiet vaļīgas drēbes un dārglietas. Neļaujiet ierīces kustīgajām daļām tuvoties matiem, drēbēm vai cimdiem.  
*Vaļīgas drēbes, dārglietas vai gari mati var iekļūt kustīgajās daļās.*



#### 4) Elektroinstrumenta lietošana un apkope

- a) Lietojiet ierīci tikai šajos norādījumos aprakstītā veidā un norādītajiem mērķiem. Novietojiet kabeli aizmugurē, tālāk no izstrādājuma. Nelietojiet spēku. Izmantojiet attiecīgajam darbam piemērotu elektroinstrumentu. Atbilstošs elektroinstrumentu paveiks darbu labāk un drošāk.
- b) Pirms izstrādājuma izmantošanas vienmēr pārlicinieties, ka tas ir droši lietojams. Nelietojiet elektroinstrumentu, ja nevar ieslēgt vai izslēgt tā strāvas slēdzi. Uzziniet, kā apturēt ierīces darbību ārkārtas gadījumā. Elektroinstrumenti, kuru nevar vadīt ar strāvas slēdzi, ir bīstami un tādēļ jāremontē.
- c) Pēc ierīces izslēgšanas lāpstīnītenis turpina griezties. Lai neļautu rotējošām lāpstīnām radīt nopietnus savainojumus, izslēdziet motoru un apturiet sagaidiet lāpstīnītena apstāšanos.
- d) Atvienojiet ierīci no elektrotīkla:
- pirms pilnībā uzstādīta grūžu maisa noņemšanas vai uzstādīšanas atpakaļ;
  - pirms ierīces atstāšanas bez uzraudzības uz jebkādu laiku;
  - pirms iestrēgušu grūžu izņemšanas;
  - pirms ierīces pārbaudes vai tīrīšanas, kā arī jebkuru citu līdzīgu darbību veikšanas;
  - ja ierīce sāk neparasti vibrēt. Nekavējoties pārbaudiet. Pārmērīga vibrācija var izraisīt savainojumus.
  - pirms nodošanas citai personai.
- e) Uzglabājiet izslēgtus elektroinstrumentus bērniem nepieejamā vietā un neļaujiet personām, kuras nepārzina ierīci vai šos norādījumus, lietot to. Neprasmīgu lietotāju rokās elektroinstrumenti ir bīstami.
- f) Elektroinstrumentu uzturēšana. Pārbaudiet, vai kustīgās daļas darbojas pareizi, ir pareizi savienotas, nav saķērušās, nav bojātas, kā arī citus apstākļus, kas varētu ietekmēt elektroinstrumenta darbību. Ja konstatējat bojājumu, pirms lietošanas pieprasiet elektroinstrumentu saremontēt. Visas gaisa ieplūdes vietas turiet vienmēr tīras. Daudzu negadījumu iemesls ir slikti uzturēti elektroinstrumenti.
- g) Izmantojiet elektroinstrumentu un piederumus saskaņā ar šiem norādījumiem, ievērojot darba apstākļus un veicamo darbu. Izmantojiet ierīci tikai dienas gaismā vai labā maksīgā apgaismojumā. Lietojot elektroinstrumentu darbībā, kurām tas nav paredzēts, var rasties bīstamība.

#### 5) Uzturēšana un uzglabāšana

Elektroinstrumenta apkope jāveic kvalificētam tehniķam darbiniekam, izmantojot tikai oriģinālas rezerves daļas.

Tas nodrošinās instrumenta drošuma uzturēšanu.

- Lai ierīce būtu droša darba stāvoklī, pievelciet visus uzgriežņus un skrūves.
- Drošības apsvērumu dēļ nomainiet nolietotās vai bojātās detaļas.
- Izmantojiet tikai oriģinālas rezerves daļas un piederumus.
- Regulāri pārbaudiet grūžu maisu. Ja maisis nolietojas vai ir bojāts, nomainiet to.
- Uzglabājiet vēsā, sausā, bērniem nepieejamā vietā. Neuzglabājiet ārā.

#### Pūtēja drošības brīdinājumi

- Pirms ierīces izmantošanas pārbaudiet darba vietu. Novāciet visas druzas un cietus priekšmetus, piemēram, akmeņus, stiklu, stieples, u.c., kas var atlēkt, tikt sviesti, vai kā citādi izraisīt ievainojumus vai bojājumus darbības laikā.
- Nelietojiet ierīci, ja nav uzstādīts atbilstošs aprikojums. Ja ierīce tiek lietota pūtēja režīmā, noteikti uzstādiet pūtēja cauruli. Lai nepieļautu savainojumus, izmantojiet tikai ieteiktos piederumus.
- Nelietojiet pūtēju aizdedzinātu lapu vai krūmu, kamīnu, gaļas cepšanas ierīču, pelnu trauku u.c. tuvumā. Pareiza pūtēja izmantošana palīdzēs izvairīties no uguns izplatīšanās.
- Neievietojiet pūtēja caurulēs priekšmetus; virziet grūžu plūsmu prom no cilvēkiem, dzīvniekiem, stikla un cietiem objektiem, piemēram, kokiem, automašīnām, sienām, utt. Gaisa plūsmas spēks var aizsviest akmeņus, netīrumus vai žaģarus, ievainojot cilvēkus vai dzīvniekus, izsītot stiklus vai nodarot citus bojājumus.
- Neizmantojiet ķīmikāliju, mēslojuma vai citu vielu kļiedēšanai. Tādējādi netiks pieļauta indīgu materiālu izplatīšanās.

#### Iesūkšanas sistēmas drošības brīdinājumi

- Pirms gaisa izvades pārsega atvēršanas vai iesūkšanas caurules ievietošanas vai noņemšanas izslēdziet motoru un atvienojiet pagarinātāju. Lai neļautu rotējošām lāpstīnām radīt nopietnus savainojumus, izslēdziet motoru un sagaidiet, līdz lāpstīnītenis apstājas.
- Pirms ierīces izmantošanas pārbaudiet darba zonu. Cieti priekšmeti var tikt izsviesti caur savākšanas maisu vai korpusu un kļūt par bīstamiem objektiem, izraisot nopietnus savainojumus lietotājam vai apkārtējiem.
- Neiesūciet akmeņus, granti, metāla priekšmetus, stikla gabalus, u.c. Pareiza ierīces lietošana samazinās iespējamo savainojumu un/vai ierīces bojājumu risku.
- Nemēģiniet iesūkt ūdeni vai citus šķidrums. Ūdens vai citi šķidrumi, kas iekļūst elektroinstrumentā, palielinās elektrotraumu risku.
- Nelietojiet ierīci, ja nav uzstādīts atbilstošs aprikojums. Izmantojot ierīci iesūkšanas režīmā, uzstādiet iesūkšanas caurules un savākšanas maisa mezglu. Lai nepieļautu lidojošus grūžus, pēc ierīces ieslēgšanas pārlicinieties, ka savākšanas maisa mezgls ir pilnībā noslēgts. Izmantojiet tikai ieteiktos piederumus.
- Neiesūciet nomestus sērkokoņus, cigārus, cigaretes vai pelnus no kamina, gaļas cepšanas kastes, u.c. Izvairieties no situācijām, kas varētu izraisīt savākšanas maisa aizdedzanos. Lai novērstu uguns izplatīšanos, nelietojiet pūtēju aizdedzinātu lapu vai krūmu, kamīnu, gaļas cepšanas ierīču, pelnu trauku u.c. tuvumā.

- Veicot iesūkšanu, noteikti izmantojiet plecu siksnu. Tas palīdzēs saglabāt kontroli pār elektroinstrumentu.
- Regulāri pārbaudiet elektroinstrumenta gaisa ieplūdes atveres, izliekuma cauruli un iesūkšanas caurules, pirms tam noteikti izslēdzot ierīci un atvienojot to no elektrotīkla. Iztīriet no ventilācijas atverēm un caurulēm netīrumus, kas, uzkrājoties, var ierobežot gaisa plūsmu. Nelietojiet ierīci, ja kāda no atverēm ir aizsprūdusi. Notīriet putekļus, pavedienus, matus un citus objektus, kas var ierobežot gaisa plūsmu.

#### Papildus drošības norādījumi

**BĪSTAMI!** Mazas detaļas var viegli norīt. Polietilēna maisiņš rada nosmakšanas risku maziem bērniem. Montāžas laikā turiet mazus bērnus drošā attālumā.

**BĪSTAMI!** Šis izstrādājums darba laikā ģenerē elektromagnētisko lauku. Šis lauks noteiktos apstākļos var ietekmēt pasīvu vai aktīvu medicīnisko implantātu funkcionēšanu. Lai nepieļautu tādas situācijas, kurās cilvēki var gūt smagus vai nāvīgus ievainojumus, cilvēkiem ar medicīnisko implantātu pirms izstrādājuma lietošanas vajadzētu pakonsultēties ar ārstu vai implantāta ražotāju.

## 2. MONTĀŽA



**BRĪDINĀJUMS!** Pirms ievades pārsega atvēršanas, pūtēja caurules vai iesūkšanas caurules uzstādīšanas vai noņemšanas izslēdziet ierīci un atvienojiet pagarinātāju.

Lai neļautu rotējošām lāpstīnām radīt nopietnus savainojumus, izslēdziet motoru un sagaidiet, līdz lāpstīnītenis apstājas.

#### Montāža pūtēja funkcijas lietošanai:

##### Pūtēja caurules pievienošana [Att. A1]:

**PIEZĪME:** Ja pūtēja caurule ① nav pareizi uzstādīta, elektroinstrumenta drošības slēdzis neļaus ieslēgt ierīci.

1. Savietojiet pūtēja caurules gropes ① ar pūtēja izvada gropēm ②.
2. Uzvirziet pūtēja cauruli ① uz pūtēja izvada ②, līdz tā nofiksējas paredzētajā vietā. Pūtēja caurule tiek piestiprināta pie pūtēja izvada, izmantojot caurules atlaišanas pogu ③.

Lai noņemtu pūtēja cauruli ①, nospiediet caurules atlaišanas pogu ③ un vienlaikus izraujiet pūtēja cauruli ①.

##### Ieplūdes pārsega piestiprināšana [Att. A2]:

**PIEZĪME:** Ja ievades pārsegs ④ nav aizvērts, elektroinstrumenta drošības slēdzis neļaus ieslēgt ierīci.

1. Novietojiet ieplūdes pārsegu ④ uz dārza pūtēja apakšējās atveres un pagrieziet ieplūdes pārsegu ④ pulksteņrādītāju kustības virzienā, līdz tas nofiksējas (bajonetstiprinājums).
2. Cieši pievelciet stiprinājuma skrūvi ⑤.

Lai noņemtu ieplūdes pārsegu ④, atskrūvējiet stiprinājuma skrūvi ⑤, pagrieziet ieplūdes pārsegu ④ pretēji pulksteņrādītāju kustības virzienam un noņemiet to.

#### Montāža sūcēja funkcijas lietošanai:

##### Sūcēja caurules pievienošana [Att. A3/A4]:

**UZMANĪBU!** Neizmantojiet sūcēju ⑥, ja apakšējā caurule ⑥ nav pievienota pie augšējās caurules ⑥a.

1. Savietojiet apakšējās ⑥ un augšējās ⑥a caurules šuves.
2. Saspieties caurules ⑥a / ⑥ kopā, līdz tās pilnībā saskaras.

**PIEZĪME:** Drošības slēdzis novērs iekārtas darba sākšanu gadījumā, ja sūcēja caurules ⑥ nav pareizi instalētas.

3. Novietojiet ieplūdes pārsegu ⑥ uz dārza sūcēja apakšējās atveres un pagrieziet ieplūdes pārsegu ⑥ pulksteņrādītāju kustības virzienā, līdz tas nofiksējas (bajonetstiprinājums).
4. Cieši pievelciet stiprinājuma skrūvi ⑥.

Lai noņemtu sūcēja cauruli ⑥, atskrūvējiet stiprinājuma skrūvi ⑥, pagrieziet sūcēja cauruli ⑥ pretēji pulksteņrādītāju kustības virzienam un noņemiet to.

##### Savācējmaisa piestiprināšana [Att. A5]:

**PIEZĪME:** Ja izliekuma caurule ⑦ nav pareizi uzstādīta, elektroinstrumenta drošības slēdzis neļaus ieslēgt ierīci.

1. Savietojiet izliektās caurules gropes ⑦ ar pūtēja izvada gropēm ②.
2. Spiediet izliekto cauruli ⑦ uz pūtēja izvada ②, līdz tā nofiksējas paredzētajā vietā. Savācējmaiss tiek piestiprināts pie pūtēja izvada, izmantojot caurules atlaišanas pogu ⑧.

3. Iestipriniet savācējmaisu ⑨ abās cilpās ⑩ uz sūcēja caurules ⑥.

Lai noņemtu savācējmaisu ⑨, nospiediet caurules atlaišanas pogu ⑩ un vienlaikus izraujiet liekto cauruli ⑦.

### Pleca siksnas piestiprināšana [Att. A6]:

Lai ierīci varētu droši lietot iesūkšanas režīmā, komplektācijā ir iekļauta plecu siksnas. Piestipriniet to ierīcei pirms lietošanas. Iespiediet arī aizturi ⑪.

## 3. LIETOŠANA



**BRĪDINĀJUMS!** Lai nepieļautu gružu lidošanu un/vai saskari ar lāpstīnriteņi, kas var izraisīt nopietnus savainojumus, neizmantojiet ierīci bez pareizi piestiprinātām caurulēm vai savākšanas maisa.

Vienmēr valkājiet cimdus un acu aizsarglīdzekļus, lai nepieļautu akmeņu vai gružu iepūšanu vai atlēkšanu acīs un sejā, kas var izraisīt aklumu vai nopietnus ievainojumus.

### Strāvas kabelis:

Izmantojiet tikai 1,00 mm<sup>2</sup> izmēra kabelus, kuru garums nepārsniedz 40 metrus.

### Maksimālie parametri:

1,00 mm<sup>2</sup> izmēra kabelis  
ErgoJet 3000 (EJ3000): 3000 W  
ErgoJet 2500 (EJ2500): 2500 W

Strāvas kabeli un pagarinātāji pieejami pilnvarotā klientu apkalpošanas centrā. Izmantojiet tikai āra apstākļiem piemērotus pagarinātājus.

### Ierīces pievienošana [Att. O1/O2]:

**UZMANĪBU!** Lai novērstu kontaktdakšas bojājumus, pagarinātāja kabelis ir jāievieto kabeļa fiksatorā.

1. Izveidojiet cilpu no pagarinātāja kabeļa ⑫, ievielciet cilpu kabeļa fiksatorā ⑬ un cieši savielciet pagarinātāja kabeli.
2. Pievienojiet ierīces kontaktdakšu pagarinātāja kabelim.
3. Pievienojiet pagarinātāja kabeli 230 V elektrotīkla kontaktlīdždam.

### Ierīces iedarbināšana [Att. O3]:

#### Palaišana:

→ Pārslēdziet ON/OFF (ieslēgšanas/izslēgšanas) slēdzi ⑭ pozīcijā **ON** (ieslēgts).

Ierīce tiek iedarbināta.

**PIEZĪME: Tikai attiecībā uz ErgoJet 3000 (EJ 3000):** Motora ātrumu var palielināt vai samazināt ar ātruma regulatoru ⑮.

**BRĪDINĀJUMS!** Lai nepieļautu ierīces sabojāšanu, ātruma regulatoru izmantojiet tikai pūšanas režīmā. NEMĒĢINIET lietot ātruma regulatoru izmantojiet tikai pūšanas režīmā. Mazāks ātrums iesūkšanas laikā var radīt gružu uzkrāšanos, motora apstāšanos un izraisīt ierīces kļūmi.

#### Apturēšana:

→ Pārslēdziet ON/OFF (ieslēgšanas/izslēgšanas) slēdzi ⑭ pozīcijā **OFF** (izslēgts).

Ierīce pārtrauc darbu.

### Darba pozīcijas:

#### Pūšanas režīms [Att. O4]:

Izmantojiet ierīci netīrumu vai zāles atlieku nopūšanai no piebraucamiem ceļiem, ietvēm, iekšpagalmiem un citām vietām, kā arī zāles atlieku, salmu vai lapu savākšanai kaudzēs vai netīrumu iztīrīšanai stūros, ap savienojumu vietām vai starp ķieģeļu klājuma spraugām.

#### Tikai attiecībā uz ErgoJet 3000 (EJ 3000):

Izmantojiet ātruma regulatoru, lai palielinātu vai samazinātu motora ātrumu pūšanas režīmā.

Virziet gaisa plūsmu, vērojot pūšanas cauruli taisni uz leju vai sāniski.

Nestrādājiet lielu objektu, piemēram, taku, lielu akmeņu, transportlīdzekļu vai žogu tuvumā.

Tīriet stūrus, sākot no stūriem un virzoties uz ārpusi. Tas novērsīs netīrumu uzkrāšanos, kas var ielidot jums sejā. Strādājot augu tuvumā, esiet piesardzīgs. Gaisa plūsmas spēks var sabojāt trauslus augus.

#### Iesūkšanas režīms [Att. O5]:

Izmantojiet ierīci sausu lapu, zāles, mazu zariņu vai papīra gabalu savākšanai, tos iesūcot.

Lai panāktu labāku iesūkšanu, lietojiet ierīci liela ātruma režīmā.

Virzieties lēni uz priekšu un atpakaļ pāri gružiem, kas jāsavāc. Izvairieties iespiest cauruli netīrumu kaudzē, jo tas var nosprostot ierīci.

Lai nodrošinātu labākos rezultātus, turiet iesūkšanas cauruli vienu collu (2,5 cm) virs zemes.



**BRĪDINĀJUMS!** Ja ierīce nosprostojas, izslēdziet to un atvienojiet pagarinātāju. Uzgaidiet, līdz lāpstīnriteņis apstājas, tad izņemiet iesūkšanas caurules. Uzmanīgi pārbaudiet iesūkšanas atveri un izņemiet iestrēgušos gružus. Tādējādi tiks mazināts lāpstīnriteņa izraisīts savainojumu risks.

## 4. UZGLABĀŠANA

### Ekspluatācijas pārtraukšana:

Atvienojiet ierīci no elektrotīkla un uzglabājiet to bērniem nepieejamā vietā.

1. Izslēdziet ierīci un atvienojiet no elektrotīkla.
2. Pirms uzglabāšanas vai transportēšanas ļaujiet atdzist motoram.
3. Uzglabājot ierīci, nenoņemiet pārsegu. Novietojiet ierīci tā, lai neviens ass objekts nejauši nevarētu radīt ievainojumus.

### Glabāšanas ziemas periodā:

Sagatavojiet ierīci uzglabāšanai sezonas beigās vai tad, ja tā netiks izmantota vismaz 30 dienas.

Ja pūtējs jāuzglabā ilgstoši:

1. Izslēdziet ierīci un atvienojiet no elektrotīkla.
2. Pirms ilgstošas uzglabāšanas iztīriet ierīci.
3. Atveriet ievada pārsegu un iztīriet sakrājušos netīrumus, zāli vai gružus. Pārbaudiet pūtēju un visas caurules. Aizveriet pārsegu un pārliecinieties, ka tas nofiksēts.
4. Gaisa ventilācijas atveri un gaisa iepūdes sistēmas attīrīšanai no gružiem izmantojiet mikstu suku. Neizmantojiet ūdeni.
5. Uzglabājiet ierīci un pagarinātāju labi vēdināmā vietā, un pārklājiet to, lai nepieļautu putekļu un netīrumu uzkrāšanos. Nepārklājiet ar plastikāta plēvi. Tā nelaiž cauri gaisu un var radīt kondensāciju, kā arī rūsu vai koroziju.
6. Pārbaudiet, vai ierīcē ir vaļīgas skrūves. Nomainiet bojātas, nodilušas vai sabojātas detaļas.
7. Lai ērtāk uzglabātu ierīci, noņemiet caurules.

### Utilizācija:

(saskaņā ar Direktīvu 2012/19/ES/S.I. 2013 No. 3113)



Izstrādājumu nedrīkst utilizēt kopā ar parastiem sadzīves atkritumiem. Tas ir utilizējams saskaņā ar vietējām vides aizsardzības prasībām.

### SVARĪGI!

→ Nododiet izstrādājumu utilizācijai tuvākajā atkritumu apsaimniekošanas uzņēmumā.

## 5. APKOPE



**BRĪDINĀJUMS!** Pirms ierīces regulēšanas, piederumu maiņas vai apkopes veikšanas izslēdziet to un atvienojiet pagarinātāju.

Šāds piesardzības pasākums samazinās elektroinstrumenta nejaušas ieslēgšanas risku.

### PIRMS KATRAS LIETOŠANAS

#### Pārbaudiet, vai nav nenostiprinātu fiksatoru un detaļu:

Lai ierīce būtu drošā darba stāvoklī, pievelciet visus uzgriežņus un skrūves. Noteikti pārbaudiet, vai visas detaļas ir pareizi uzstādītas.

- Ievada pārsegs
- Pūtēja caurule
- Iesūkšanas caurules
- Savākšanas maiss

#### Pārbaudiet, vai nav bojātu vai nolietojušos detaļu.

Lai nomainītu bojātas vai nolietojušās detaļas, sazinieties ar pilnvarotu klientu apkalpošanas centru.

- Slēdzis ON/OFF (ieslēgts/izslēgts) – izslēdziet ierīci, pabīdot slēdzi stāvoklī OFF (izslēgts). Pārliecinieties, ka motors vairs nedarbojas, tad izslēdziet to vēlreiz un turpiniet.
- Ievada pārsegs – ja ievades pārsegs pareizi nenoņems vai tas ir bojāts, neizmantojiet ierīci.

## PĒC KATRAS LIETOŠANAS

Pārbaudiet un notīriet iekārtu un birkas:



### BĪSTAMI! Strāvas trieciens!

Nekādā gadījumā netīrīt ventilācijas atveres ar metāla priekšmetu.

- Pēc katras lietošanas pārbaudiet visu ierīci, vai tajā nav vaļīgas vai bojātas detaļas. Notīriet ierīci ar mitru drānu.
- Noslaukiet ierīci ar tīru, sausu drānu.

### Savākšanas maisa tīrīšana:

**SVARĪGI!** SAVĀKŠANAS MAISS KĀRTĪGI JĀIZTUKŠO.

- Lai nepieļautu nolietošanu un gaisa plūsmas bloķēšanu, savākšanas maiss pareizi jātīra un jāapkopj.
- Izņemiet savākšanas maisu no ierīces un iztukšojiet pēc katras lietošanas. Neuzglabāiet maisu, to neatīrot no zāles, lapām un grūžiem.
- Mazgājiet maisu reizi gadā. Izņemiet maisu no pūtēja un izgrīziet iekšpusi uz āru. Mazgājiet maisu ar ūdens šļūteni. Pirms maisa turpmākas lietošanas izkariniet to un pilnībā izžāvējiet.



**BRĪDINĀJUMS!** Ja ierīce nosprostojas, izslēdziet to un atvienojiet pagarinātāju. Uzgaidiet, līdz lāpstīnriteņi apstājas, tad izņemiet iesūkšanas caurules. Uzmanīgi pārbaudiet iesūkšanas atveri un izņemiet iestrēgušos grūžus.

Tādējādi tiks mazināts lāpstīnriteņa izraisīts savainojumu risks.

### Gaisa ievades sistēmā iestrēguša objekta izņemšana:

1. Noņemiet iesūkšanas caurules.
2. Uzmanīgi pārbaudiet iesūkšanas atveri un iztīriet gaisa ievades sistēmu. Iztīriet no lāpstīnriteņa grūžus.
3. Pārbaudiet, vai lāpstīnriteņi nav saplaisājis. Ja tas saplaisājis vai bojāts, nelietojiet ierīci. Detaļu nomaiņai sazinieties ar pilnvarotu klientu apkalpošanas centru. Nemēģiniet nomainīt detaļas pašrocīgi.

## 6. KĻŪDU NOVĒRŠANA



**BRĪDINĀJUMS!** Pirms visu tālāk minēto risinājumu izmantošanas (izņemot risinājumus, kuru piemērošanai nepieciešams, lai ierīce darbotos), izslēdziet ierīci un atvienojiet pagarinātāju.

Lai neļautu rotējošām lāpstīnriņēm radīt nopietnus savainojumus, izslēdziet motoru un sagaidiet, līdz lāpstīnriteņi apstājas.

Problēma	Iespējamais cēlonis	Risinājums
Ierīce nedarbojas	1. Slēdzis stāvoklī OFF (0) (izslēgts).	1. Pabidiet slēdzi stāvoklī ON (I) (ieslēgts).
	2. Atvienots pagarinātājs.	2. Atkārtoti pievienojiet pagarinātāju.
	3. Ieslēdzies atvienotājs vai izdedzis drošinātājs.	3. Atstāstiet atdalītāju vai nomainiet drošinātāju.
	4. Nepareizi uzstādīta pūtēja caurule, izliekuma caurule un/vai iesūkšanas caurule.	4. Pārbaudiet cauruļu uzstādīšanu.
	5. Pilns savākšanas maiss.	5. Iztīriet savākšanas maisu.
	6. Mehāniska kļūme.	6. Sazinieties ar pilnvarotu klientu apkalpošanas centru.
Ierīce neparasti vibrē	1. Mehāniska kļūme.	1. Sazinieties ar pilnvarotu klientu apkalpošanas centru.
Traucēta lāpstīnriteņa griešanās	1. Gruži gaisa ievades sistēmā.	1. Iztīriet ierīci. Izņemiet grūžus.
	2. Mehāniska kļūme.	2. Sazinieties ar pilnvarotu klientu apkalpošanas centru.



**NORĀDE:** Citu traucējumu rašanās gadījumā, lūdzu, griezties tuvākajā GARDENA servisa centrā. Remontu drīkst veikt tikai GARDENA servisa centros vai GARDENA autorizētos specializētos veikalos.

## 7. TEHNISKIE DATI

	Vienība	Vērtība ErgoJet 3000 (EJ3000) (preces nr. 9332)	Vērtība ErgoJet 2500 (EJ2500) (preces nr. 9334)
Motors – patēriņš	W	maks. 3000	maks. 2500

	Vienība	Vērtība ErgoJet 3000 (EJ3000) (preces nr. 9332)	Vērtība ErgoJet 2500 (EJ2500) (preces nr. 9334)
Tīkla spriegums	V	220 – 240	220 – 240
Tīkla frekvence	Hz	50	50
Iesūkšanas plūsma	l/s	170	170
Mulčēšanas attiecība		16:1	14:1
Gaisa plūsmas ātrums		maks. 310	maks. 310
Svars pūtēja/iesūcēja	kg	maks. 4,8	maks. 4,8
Gružu maisa ietilpība	l	45	45
Trokšņa spiediena līmenis $L_{PA}^{1)}$ Nedrošība $k_{PA}$	dB (A)	83 3,0	87 1,0
Trokšņa jauda līmenis $L_{WA}^{2)}$ Izmērītais / garantētais	dB (A)	99 / 102	102 / 103
Roku-plecu vibrācija $a_{whw}^{1)}$	m/s <sup>2</sup>	< 3,92	< 2,7

Mērīšanas metode saskaņā ar: <sup>1)</sup> EN 50636-2-100 <sup>2)</sup> RL 2000/14/EC / S.I. 2001 No.1701



**NORĀDE:** Norādītā vibrāciju emisijas vērtība ir izmērīta pēc standarta pārbaudes metodes un to var izmantot elektroinstrumentu salīdzinājumam. Šo vērtību var izmantot arī pagaidu sprādzienbīstamības novērtēšanas procedūrai. Elektroinstrumenta faktiskās lietošanas laikā vibrāciju emisijas vērtība var būt atšķirīga.

## 8. SERVISS/GARANTIJA

### Serviss:

Lūdzu, griezties pēc adreses, kas norādīta otrajā pusē.

### Garantijas paziņojums:

Garantijas prasības gadījumā no jums netiks ieturēta maksa par sniegtajiem apkopes pakalpojumiem.

GARDENA Manufacturing GmbH visiem GARDENA oriģinālajiem, jaunajiem izstrādājumiem sniedz 2 gadu garantiju, sākot ar izstrādājumu pirmreizējās iegādes dienu, ja šie izstrādājumi tikuši izmantoti vienīgi privātām vajadzībām. Šī ražotāja garantija nav attiecināma uz otrējā tirgū iegādātiem izstrādājumiem. Šī garantija attiecas uz visiem būtiskajiem izstrādājuma trūkumiem, kas ir acimredzami saistīti ar materiāla defektiem vai ražošanas kļūdām. Garantijas noteikumi tiek izpildīti, piegādājot pilnībā darboties spējīgu rezerves izstrādājumu vai bez maksas saremontējot mums atsūtīto bojāto izstrādājumu; mēs paturam tiesības izvēlēties starp šīm iespējām. Uz šo pakalpojumu attiecas šādi noteikumi.

- Izstrādājums lietots paredzētajam nolūkam, saskaņā ar lietošanas norādījumos iekļautajiem ieteikumiem.
- Ne pirocējs, ne kādas trešās personas nav mēģinājušas patstāvīgi atvērt izstrādājumu vai veikt tā remontu.
- Darbināšanai ir tikušas izmantotas tikai oriģinālās GARDENA rezerves un dilstošās detaļas.
- Pirkuma čeka uzrādīšana.

Garantija nav attiecināma uz detaļu un komponentu (piemēram, nažu, nažu stiprinājuma daļu, turbīnu, apgaismes līdzekļu, ķīļsiksnu un zobsiksnu, darba ratu, gaisa filtru, aizdedzes sveču) normālu nodilumu, optiskām izmaiņām, kā arī uz dilstošajām un patērējamajām detaļām.

Šī ražotāja garantija paredz vienīgi izstrādājuma apmaiņu un remontu saskaņā ar iepriekš minētajiem nosacījumiem. Citu mums kā ražotājam izvirzītu prasību apmierināšana, piemēram, zaudējumu atlīdzināšanu, ražotāja garantija neparedz. Šī ražotāja garantija **neskar** likumā un līgumā noteiktās garantijas prasības, ko lietotājs var izvirzīt pret veikalā/pārdevēju.

Ražotāja garantijas spēkā esamību un darbību reglamentē Vācijas Federatīvās Republikas tiesību akti.

Iestājoties garantijas gadījumam, lūdzam nosūtīt defektīvo izstrādājumu kopā ar pirkuma čeka kopiju un kļūmes aprakstu uz aizmugurē norādīto GARDENA servisa adresi, pilnībā apmaksājot pasta izdevumus.

### Dilstošās detaļas:


Pūtēja caurule un iesūkšanas caurules ir nodilumam pakļautas detaļas, tādēļ uz tām garantija neattiecas.





**EN UKCA Declaration of Conformity (only for UK)**

The manufacturer: GARDENA Germany AB, PO Box 7454, S-103 92 Stockholm, Sweden hereby certifies, when leaving our factory, the unit(s) indicated below is/are in accordance with the UK Regulations, designated standards of safety and product specific designated standards. This certificate becomes void if the units are modified without our approval.

Description of the Product:	<b>Blower / Vacuum</b>												
Product type:	<b>ErgoJet 3000 (EJ3000) ErgoJet 2500 (EJ2500)</b>												
Article Number:	<b>9332 9334</b>												
UK regulations:	<b>S.I. 2008/1597 S.I. 2016/1091 S.I. 2012/3032 S.I. 2001/1701</b>												
Designated Standards:	<b>EN 60335-1 EN 50636-2-100 EN ISO 12100</b>												
Authorised Representative:	<b>Husqvarna UK Limited</b>												
Deposited Documentation:	<b>Preston Road, Aycliffe, County Durham UK DL5 6 UP</b>												
Noise level:	<table><thead><tr><th></th><th>measured</th><th>/</th><th>guaranteed</th></tr></thead><tbody><tr><td>Art. 9332</td><td><b>99 dB(A)</b></td><td>/</td><td><b>102 dB(A)</b></td></tr><tr><td>Art. 9334</td><td><b>102 dB(A)</b></td><td>/</td><td><b>103 dB(A)</b></td></tr></tbody></table>		measured	/	guaranteed	Art. 9332	<b>99 dB(A)</b>	/	<b>102 dB(A)</b>	Art. 9334	<b>102 dB(A)</b>	/	<b>103 dB(A)</b>
	measured	/	guaranteed										
Art. 9332	<b>99 dB(A)</b>	/	<b>102 dB(A)</b>										
Art. 9334	<b>102 dB(A)</b>	/	<b>103 dB(A)</b>										
Aycliffe, 30.09.2021 Authorised Representative:	 <b>John Thompson Director</b>												





**Deutschland / Germany**

GARDENA  
Manufacturing GmbH  
Central Service  
Hans-Lorenser-Straße 40  
D-89079 Ulm  
Produktfragen:  
(+49) 731 490-123  
Reparaturen:  
(+49) 731 490-290  
service@gardena.com  
http://www.gardena.com

**Albania**

KRAFT SHPK  
Autostrada Tirane-Durres  
Km 7  
1051 Tirane

**Argentina**

ROBERTO C. RUMBO S.R.L.  
Predio Norlog  
Lote 7  
Benavidez. ZC:1621  
Buenos Aires  
ventas@rumbosrl.com.ar

**Australia**

Husqvarna Australia Pty. Ltd.  
Locked Bag 5  
Central Coast BC  
NSW 2252  
Phone: (+61) (0) 2 4352 7400  
customer.service@  
husqvarna.com.au

**Austria / Österreich**

Husqvarna Austria GmbH  
Industriezeile 36  
4010 Linz  
Tel.: (+43) 732 77 01 01-485  
service.gardena@  
husqvarnagroup.com

**Azerbaijan**

Firm Progress  
a. Aliyev Str. 26A  
1052 Baku

**Belarus**

Private Enterprise  
"Master Garden"  
Minsk  
Sharangovich str., 7a  
Phone: (+375) 17 257-00-33  
Mob.: (+375) 29 676-16-09  
mg@mastergarden.by

**Belgium**

Husqvarna Belgium nv  
Gardena Division  
Leuvensesteenweg 542  
Planet II E  
1930 Zaventem  
België

**Bosnia / Herzegovina**

SILK TRADE d.o.o.  
Industrijska zona Bukva bb  
74260 Tešanj

**Brazil**

Husqvarna do Brasil Ltda  
Av. Francisco Matarazzo,  
1400 - 19º andar  
São Paulo - SP  
CEP: 05001-903  
Tel: 0800-112252  
marketing.br.husqvarna@  
husqvarna.com.br

**Bulgaria**

AGROLAND Бълг рия АД  
бул. 8 Декември, №13  
Офис 5  
1700 Студентски гр д  
София  
Тел.: (+359) 24666910  
info@agroland.eu

**Canada / USA**

GARDENA Canada Ltd.  
100 Summerlea Road  
Brampton, Ontario L6T 4X3  
Phone: (+1) 905 792 9330  
info@gardenacanada.com

**Chile**

REPRESENTACIONES  
JCE S.A.  
Av. Del Valle Norte 857,  
Piso 4  
Santiago RM  
Phone: (+56) 2 24142560  
contacto@jce.cl

**China**

Husqvarna (Shanghai)  
Management Co., Ltd.  
富世华 (上海) 管理有限公司  
3F, Benq Square B,  
No207, Song Hong Rd.,  
Chang Ning District,  
Shanghai  
PRC. 200335  
上海市长宁区淞虹路207号明  
基广场B座3楼, 邮编: 200335

**Colombia**

Husqvarna Colombia S.A.  
Calle 18 No. 68 D-31, zona  
Industrial de Montevideo  
Bogotá, Cundinamarca  
Tel. 571 2922700 ext. 105  
jairo.salazar@  
husqvarna.com.co

**Costa Rica**

Compania Exim  
Euroberoamericana S.A.  
Los Colegios, Moravia,  
200 metros al Sur del Colegio  
Saint Francis - San José  
Phone: (+506) 297 6883  
exim\_euro@racsa.co.cr

**Croatia**

Husqvarna Austria GmbH  
Industriezeile 36  
4010 Linz  
Tel.: (+43) 732 77 01 01-485  
service.gardena@  
husqvarnagroup.com

**Cyprus**

Med Marketing  
17 Digeni Akrita Ave  
P.O. Box 27017  
1641 Nicosia

**Czech Republic**

Husqvarna Česko s.r.o.  
Türkova 2319/5b  
149 00 Praha 4 - Chodov  
Bezplatná infolinka:  
800 100 425  
servis@cz.husqvarna.com

**Denmark**

GARDENA DANMARK  
Lejrvej 19, st.  
3500 Værløse  
Tlf.: (+45) 70264770  
husqvarna@husqvarna.dk  
www.gardena.com/dk

**Dominican Republic**

BOSQUESA, S.R.L  
Carretera Santiago Licey  
Km. 5 ½  
Esquina Copal II.  
Santiago  
Dominican Republic  
Phone: (+809) 736-0333  
joserbosquesa@claro.net.do

**Ecuador**

Husqvarna Ecuador S.A.  
Aguos E1-181 y 10 de  
Arístides Quito, Pichincha  
Tel. (+593) 22800739  
francisco.jacome@  
husqvarna.com.ec

**Estonia**

Husqvarna Eesti OÜ  
Valdeku 132  
EE-11216 Tallinn  
info@gardena.ee

**Finland**

Oy Husqvarna Ab  
Gardena Division  
Lautatarhankatu 8 B/PL 3  
00581 HELSINKI  
www.gardena.fi

**France**

Husqvarna France  
9/11 Allée des pierres mayettes  
92635 Gennevilliers Cedex  
France  
http://www.gardena.com/fr  
N° AZUR: 0 810 00 78 23  
(Prix d'un appel local)

**Georgia**

Transporter LLC  
113b Belashvili street  
0159 Tbilisi, Georgia

**Service Address and Importer to Great Britain**

Husqvarna UK Ltd  
Preston Road  
Aycliffe Industrial Park  
Newton Aycliffe  
County Durham  
DL5 6UP  
info.gardena@  
husqvarna.co.uk

**Greece**

Π. ΠΑΠΑΔΟΠΟΥΛΟΣ ΑΕΒΕ  
Λεωφ. Αθηνών 92  
Αθήνα  
T.K.104 42  
Ελλάδα  
Τηλ. (+30) 210 51 93100  
info@papadopoulos.com.gr

**Hungary**

Husqvarna Magyarország Kft.  
Ezred u. 1-3  
1044 Budapest  
Telefon: (+36) 1 251-4161  
vevoszolgalat.husqvarna@  
husqvarna.hu

**Iceland**

BYKO ehf.  
Bildshöfoa 20  
110 Reykjavik

**Ireland**

Husqvarna UK Ltd  
Preston Road  
Aycliffe Industrial Park  
Newton Aycliffe  
County Durham  
DL5 6UP  
info.gardena@  
husqvarna.co.uk

**Italy**

Husqvarna Italia Spa  
Centro Direzionale Planum  
Via del Lavoro 2, Scala B  
22036 ERBA (CO)  
Tel. (+39) 031.4147700  
assistenza.italia@  
it.husqvarna.com

**Japan**

Husqvarna  
Zenoah Co. Ltd. Japan  
1-9 Minamidai, Kawagoe  
350-1165 Saitama  
Japan  
gardena-jp@  
husqvarnagroup.com

**Kazakhstan**

LAMED Ltd.  
155/1, Tazhibayevoi Str.  
050060 Almaty  
IP Schmidt  
Abayavenue 3B  
110 005 Kostanay

**Korea**

Kyung Jin Trading CO., LTD.  
107-4, SunDuk Bld.,  
YangJae-dong,  
Seocho-gu,  
Seoul, (zipcode: 137-891)  
Phone: (+82) (0)2 574-6300

**Latvia**

Husqvarna Latvija SIA  
Ulbrokas 19A  
LV-1021 Rīga  
info@gardena.lv

**Lithuania**

UAB Husqvarna Lietuva  
Ateities pl. 77C  
LT-52104 Kaunas  
info@gardena.lt

**Luxembourg**

Magasins Jules Neuberg  
39, rue Jacques Stas  
Luxembourg-Gasperich 2549  
Case Postale No. 12  
Luxembourg 2010  
Phone: (+352) 40 14 01  
api@neuberg.lu

**Mexico**

AFOSA  
Av. Lopez Mateos Sur # 5019  
Col. La Calma 45070  
Zapopan, Jalisco  
Mexico  
Phone: (+52) 33 3818-3434  
icornejo@afosa.com.mx

**Moldova**

Convel S.R.L.  
290A Muncesti Str.  
2002 Chisinau

**Netherlands**

Husqvarna Nederland B.V.  
GARDENA Division  
Postbus 50131  
1305 AC ALMERE  
Phone: (+31) 36 521 00 10  
info@gardena.nl

**Neth. Antilles**

Jonka Enterprises N.V.  
Sta. Rosa Weg 196  
P.O. Box 8200  
Curaçao  
Phone: (+599) 9 767 66 55  
pgm@jonka.com

**New Zealand**

Husqvarna New Zealand Ltd.  
PO Box 76-437  
Manukau City 2241  
Phone: (+64) (0) 9 9202410  
support.nz@husqvarna.co.nz

**Norway**

Husqvarna Norge AS  
Gardena Division  
Trøskenveien 36  
1708 Sarpsborg  
info@gardena.no

**Peru**

Husqvarna Perú S.A.  
Jr. Ramón Cárcamo 710  
Lima 1  
Tel: (+51) 1 3320400 ext. 416  
juan.remuzgo@  
husqvarna.com

**Poland**

Husqvarna  
Poland Spółka z o.o.  
ul. Wysockiego 15 b  
03-371 Warszawa  
Phone: (+48) 22 330 96 00  
gardena@husqvarna.com.pl

**Portugal**

Husqvarna Portugal, SA  
Lagoa - Albarraque  
2635 - 595 Rio de Mouro  
Tel.: (+351) 21 922 85 30  
Fax : (+351) 21 922 85 36  
info@gardena.pt

**Romania**

Madex International Srl  
Soseaua Odaii 117-123,  
RO 013603 București, S1  
Phone: (+40) 21 352.76.03  
madex@ines.ro

**Russia / Россия**

ООО „Хускв рн “  
141400, Московск я обл.,  
г. Химки,  
улиц Ленингр дск я,  
вл дение 39, стр.6  
Бизнес Центр  
„Химки Бизнес П рк“,  
помещение ОВ02\_04  
http://www.gardena.ru

**Serbia**

Domel d.o.o.  
Autoput za Novi Sad bb  
11273 Belgrade  
Phone: (+381) 1 18 48 88 12  
miroslav.jejina@domel.rs

**Singapore**

Hy-Ray PRIVATE LIMITED  
40 Jalan Pemimpin  
#02-08 Tat Ann Building  
Singapore 577185  
Phone: (+65) 6253 2277  
shiying@hyray.com.sg

**Slovak Republic**

Husqvarna Česko s.r.o.  
Türkova 2319/5b  
149 00 Praha 4 - Chodov  
Bezplatná infolinka: 800 154 044  
servis@sk.husqvarna.com

**Slovenia**

Husqvarna Austria GmbH  
Industriezeile 36  
4010 Linz  
Tel.: (+43) 732 77 01 01-485  
service.gardena@  
husqvarnagroup.com

**South Africa**

Husqvarna South Africa (Pty) Ltd  
Postnet Suite 250  
Private Bag X6,  
Cascades, 3202, South Africa  
Phone: (+27) 33 846 9700  
info@gardena.co.za

**Spain**

Husqvarna España S.A.  
Calle de Rivas nº 10  
28052 Madrid  
Phone: (+34) 91 708 05 00  
atencioncliente@gardena.es

**Suriname**

Deto Handelmaatschappij N.V.  
Kernkampweg 72-74  
P.O.Box: 12782  
Paramaribo - Suriname  
South America  
Phone: (+597) 438050  
www.deto.sr

**Sweden**

Husqvarna AB/  
GARDENA Sverige  
Drottninggatan 2  
561 82 Huskvarna Sverige

**Switzerland / Schweiz**

Husqvarna Schweiz AG  
Consumer Products  
Industriestrasse 10  
5506 Mägenwil  
Phone: (+41) (0) 62 887 37 90  
info@gardena.ch

**Turkey**

Dost Bahçe Dış Ticaret  
Mümessillik A.Ş  
Yunus Mah. Adil Sok. No:3  
Ic Kapi No: 1 Kartal  
34873 Istanbul  
Phone: (+90) 216 38 93 93  
info@dostbahce.com.tr

**Ukraine / Україна**

ТОВ «Хускв рн Укр ін»  
вул. Вильківськ , 34,  
офіс 204-г  
03022, м. Київ  
Тел. (+38) 0 800 504 804  
info@gardena.ua

**Uruguay**

FELI SA  
Entre Ríos 1083 CP 11800  
Montevideo - Uruguay  
Tel: (+598) 22 03 18 44  
info@felisa.com.uy

**Venezuela**

Corporación Casa y Jardín C.A.  
Av. Caroní, Edif. Trezmen, P.B.  
Colinas de Bello Monte.  
1050 Caracas.  
Tlf: (+58) 212 992 33 22  
info@casayjardin.net.ve

9332-20.960.07/0821  
© GARDENA  
Manufacturing GmbH  
D-89079 Ulm  
http://www.gardena.com