

INSTRUCTION MANUAL



PANINI MAKER




MODEL 300000HFA

PLEASE READ THIS MANUAL CAREFULLY PRIOR TO OPERATING
YOUR PRODUCT AND RETAIN IT FOR FUTURE REFERENCE

CONTENTS

GB	-----	01-06
ES	-----	07-12
PL	-----	13-18
IT	-----	19-24
DE	-----	25-30
NL	-----	31-36
FR	-----	37-42
PT	-----	43-48

IMPORTANT SAFETY INFORMATION =

1. **READ ALL INSTRUCTIONS.**
2. The voltage and frequency requirements for this product are AC 220-240 V, 50/60 Hz. Only for household use.
3. **WARNING!** Surfaces are liable to become hot during use. 
4. Do not touch hot surfaces. Use the handles and knob.
5. To protect against the risk of electric shock, do not immerse the cord, plug or cooking unit in water or any other liquid.
6. Close supervision is essential when the appliance is being used by or near children.
7. Unplug the appliance when not in use and prior to cleaning. Always unplug the appliance by pulling the plug from the socket. Do not pull on the cord. Allow the appliance to cool down prior to attaching or removing parts and prior to cleaning.
8. If the supply cord is damaged, it must be replaced by the manufacturer, their service agent or similarly qualified persons to avoid hazards.
9. Do not operate the appliance if it is malfunctioning or has been damaged in any

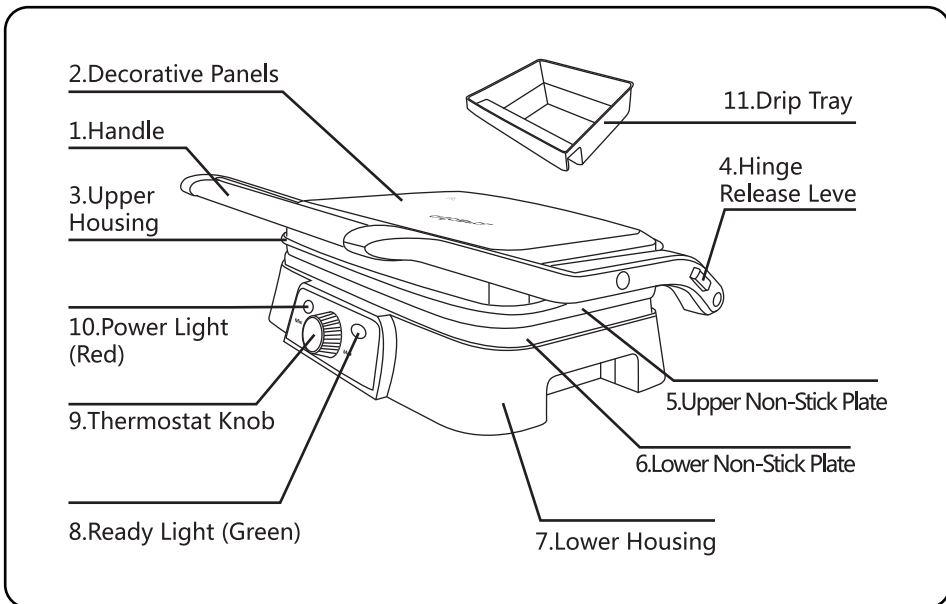
manner. To avoid the risk of electric shock, never attempt to repair the appliance yourself. Take it to an authorized repairer. Incorrect reassembly may introduce the risk of electric shock.

10. The use of attachments is not recommended by the manufacturer and may result in fire, electrical shock or other injuries.
11. Do not use outdoors or for commercial purposes.
12. Do not allow the power cord to hang over the edge of the table or counter or touch hot surfaces.
13. Do not place the appliance on or near a hot gas or electric burner or a hot oven.
14. Do not operate the appliance by means of an external timer or separate remote-control system.
15. Extreme caution must be exercised when moving the appliance.
16. The appliance is suitable for use by children aged 8 years and above and persons with reduced physical, sensory or mental capabilities or lack of experience and knowledge only if supervised or instructed on the use of the appliance and its related safety hazards. Children must not play with the appliance.

Cleaning and user maintenance must not be undertaken by children unless they are 8 years or above and supervised.

17. Keep the appliance and its cord out of reach of children under the age of 8.
18. Operate the appliance in a well-ventilated area. Prior to operation, ensure there is at least 10 cm of clear space on all sides of the appliance to allow for adequate air circulation.
19. Do not allow the appliance to touch curtains, wall coverings, clothing, dishtowels or other flammable materials when in operation.
20. Do not attempt to remove food residue or otherwise clean the appliance when it is in operation.
21. This appliance is intended for household or similar use such as:
 - in staff kitchen areas in shops, offices and other work environments;
 - by clients in hotels, motels, B&Bs and other residential-type environments.

PRODUCT OVERVIEW



TECHNICAL SPECIFICATIONS

Model No.	300000HFA
Power Supply	220-240V ~ 50/60Hz
Power Consumption	1500W
Dimensions	L315*W276*H112mm

Specifications and design are subject to change without notice.

PRIOR TO FIRST USE

1. Remove all packaging.
2. Wipe the cooking plates with a sponge or damp cloth and warm water.
3. Do not immerse the unit in water or rinse the cooking surfaces under running water.
4. Dry the appliance with a cloth or paper towel. For best results, lightly coat the cooking plates with a little cooking oil or cooking spray.
5. **Notice:** When your appliance is heated for the first time it may emit a small amount of smoke or a slight odor. This is normal and poses no safety concerns.

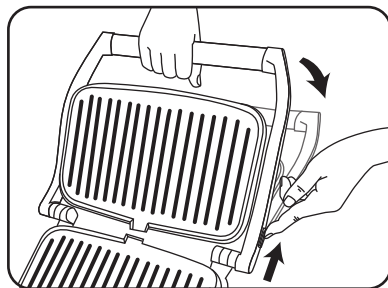
OPERATING INSTRUCTIONS

AS A PRESS GRILL

1. First, set the temperature control to MAX. You can adjust it later according to your preferences.
2. Close the appliance and plug it into the socket. You will notice that the power and ready light will go on indicating that the appliance has begun heating.
3. It will take approximately 2-3 minutes for the appliance to reach the appropriate temperature at which point the ready light will go off.
4. Once the ready light is off, open the appliance and place the panini or other food items on the lower cooking plate.
5. Close the appliance. The ready light will go on again.
6. Cook for about 3 to 8 minutes until the ready light goes off or until the panini etc. turns golden brown, adjusting the temperature controls to suit your tastes.
7. When the food is heated/cooked to the desired degree, use the handle to open the lid. Remove the food items with the help of a plastic spatula. Never use metal tongs or a knife as these can damage the non-stick coating of the cooking plates.
8. Once you are finished, unplug the appliance and leave the unit open to cool.

AS AN OPEN GRILL

1. The appliance' s upper and lower cooking plates can line up to create a large, double-size cooking surface. Using the appliance as an open grill is a versatile cooking option.
2. Place the appliance on a clean, flat surface.
3. With your left hand on the handle, use your right hand to slide the hinge release lever toward you. Push the handle back until the cover rests flat on the counter. The unit will stay in this position until you lift the handle and cover to return it to the closed position.
4. You can use the open grill option to cook burgers, steak, poultry (we do not recommend cooking bone-in chicken using this method as it does not cook evenly on an open grill), fish and vegetables.



CLEANING AND MAINTENANCE

1. Always unplug the appliance and allow it to cool prior to cleaning. The unit is easier to clean when slightly warm. There is no need to disassemble the appliance to clean it. Never immerse the appliance in water. The appliance is NOT dishwasher-safe.

2. Wipe the cooking plates with a soft cloth to remove food residue. For baked-on food residue, squeeze some warm water mixed with detergent over the residue then clean the affected area with a non-abrasive plastic scouring pad or place wet paper towel over the area to loosen the food residue.
3. Do not use abrasive cleaning products as these can scratch and damage the cooking plates' non-stick coating.
4. Do not use metal utensils to remove your food items as these can damage the cooking plates' non-stick surface.
5. Wipe the outside of the appliance with a damp cloth only. Do not clean the outside with an abrasive scouring pad or steel wool as this will damage the finish.
6. Remove and empty the drip tray after each use and wash the tray in warm, soapy water. Avoid using scouring pads or harsh detergents as these may damage the surface of the tray. Rinse and dry the tray thoroughly with a clean, soft cloth and replace.

STORAGE

- Always unplug the appliance prior to storage.
- Always ensure the appliance is cool and dry prior to storage.

DISPOSAL



As a responsible retailer, we care about the environment.

As such, we urge you to follow the correct disposal/recycling procedure for the appliance and its packaging materials. This will help conserve natural resources and ensure that the appliance is disposed of in a manner that protects health and the environment.

You must dispose of this appliance and its packaging according to local laws and regulations.


As this appliance contains electronic components, it and its accessories must be disposed of separately from household waste.

Contact your local authority to learn about disposal and recycling options and requirements.

The appliance should be taken to your local recycling center for recycling. Some recycling centers accept appliances free of charge.

WARRANTY: 2 YEARS

INSTRUCCIONES DE SEGURIDAD

1. **LEA TODAS LAS INSTRUCCIONES**
2. Use el producto únicamente con una tensión de CA de 220-240 V, 50/60 Hz. Únicamente para uso doméstico.
3. **¡CUIDADO!** La superficie del aparato está muy caliente durante el uso. 
4. No toque las superficies calientes. Use las agarraderas.
5. Para evitar riesgos de descargas eléctricas, nunca sumerja el cable, enchufe o la unidad en agua u otros líquidos.
6. Extreme la precaución cuando use la plancha cerca de los niños.
7. Desenchufe el aparato cuando no vaya a usarlo y antes de lavarlo. Deje que se enfríe antes de montar o desmontar las piezas y antes de lavarlo. Al desenchufar el aparato, no tire del cable.
8. Si el cable eléctrico estuviera dañado, póngase en contacto con el fabricante, el servicio de atención al cliente o con una persona cualificada para repararlo.
9. No use el aparato si está dañado o no funciona correctamente. Para evitar riesgos de descargas eléctricas, no intente reparar la Plancha Grill

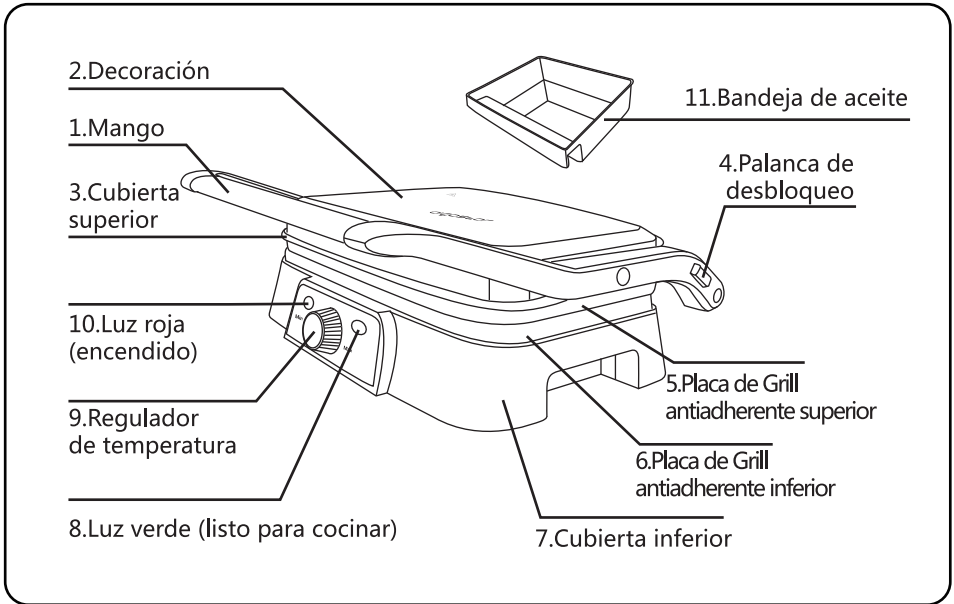
usted mismo. Llévela a un centro autorizado para que la examinen y reparen. Un montaje incorrecto podría causar una descarga eléctrica al usar la Plancha Grill

10. El uso de accesorios no recomendados por el fabricante podría causar un incendio, descarga eléctrica o causar lesiones al usuario.
11. No lo use al aire libre ni con fines comerciales.
12. No deje que el cable eléctrico cuelgue del borde de la mesa ni toque superficies calientes.
13. No coloque la plancha cerca de un quemador de gas o eléctrico ni de un horno.
14. No intente accionar el producto con un temporizador externo o con un mando a distancia
15. Extreme la precaución cuando mueva el aparato.
16. Este aparato no debe ser utilizado por niños menores de 8 años ni por personas con capacidades físicas, sensoriales o mentales reducidas, o que carezcan de experiencia o conocimiento sobre el manejo de estos dispositivos, a menos que estén bajo supervisión de una persona responsable y sean conscientes de los posibles riesgos. No deje que los niños jueguen con este aparato. Las tareas de limpieza y mantenimiento no deben

llevarlas a cabo los niños sin supervisión.

17. Mantenga el aparato y el cable eléctrico fuera del alcance de los menores de 8 años.
18. Utilice el aparato en una zona bien ventilada. Mantenga un espacio de al menos 10 cm en todos los lados del aparato para permitir una circulación de aire adecuada.
19. No deje que el aparato toque cortinas, paredes, telas, trapos o cualquier otro material inflamable mientras esté en funcionamiento.
20. No intente retirar los restos de comida o de limpiar el aparato mientras esté en funcionamiento.
21. Este aparato está diseñado únicamente para uso doméstico.

IDENTIFICACIÓN DE LAS PARTES



ESPECIFICACIONES TÉCNICAS

Modelo N°	300000HFA
Alimentación	220-240V ~ 50/60Hz
Consumo	1500W
Dimensiones	Largo315*Ancho276*Alto112mm

Las especificaciones y el diseño podrían cambiar sin previo aviso.

ANTES DEL PRIMER USO

1. Retire el embalaje
2. Lave las placas grill con una esponja o trapo humedecido con agua templada.
3. No sumerja la unidad ni eche agua directamente sobre las superficies de cocción.
4. Seque el aparato con un trapo o con papel de cocina. Para un mejor resultado, cubra las superficies ligeramente con aceite de cocina o spray de aceite para cocinar.
5. **A tener en cuenta:** Cuando la Plancha Grill se calienta por primera vez, puede despedir una pequeña cantidad de humo o un olor extraño. Es totalmente normal y sucede con la mayoría de aparatos calefactores. Esto no pone en riesgo la seguridad del aparato.

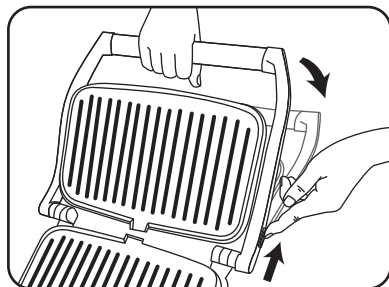
INSTRUCCIONES DE USO

CÓMO USAR LA PLANCHA CERRADA

1. Ajuste la temperatura de la Plancha Grill a su gusto. Comience ajustando la temperatura al nivel MAX. Más tarde podrá regularlo a mayor o menor temperatura, según su gusto personal.
2. Cierre la Plancha Grill y enchúfela a la corriente eléctrica. La luz de encendido y de listo para cocinar se encenderá para indicarle que la plancha ha comenzado el precalentamiento.
3. Tardará 2-3 minutos aproximadamente en alcanzar la temperatura de cocción, la luz de preparado se apagará.
4. Abra la Plancha Grill, y coloque el panini, la carne u otros alimentos sobre la placa de cocción.
5. Cierre la Plancha Grill. Se encenderá de nuevo la luz de listo para cocinar.
6. Cocine durante entre 3 y 8 minutos cuando la luz de listo para cocinar se haya apagado, o hasta que los alimentos estén dorados ajustando el tiempo a su gusto personal.
7. Cuando haya terminado de cocinar los alimentos, use el mango para abrir la tapa. Retire los alimentos con la ayuda de una espátula de plástico. Nunca use tenazas o cuchillos de metal que podrían dañar la capa antiadherente de la placa de cocción.
8. Cuando haya terminado de cocinar, desenchufe el aparato de la corriente eléctrica y abra la plancha para que se enfríe.

CÓMO USAR LA PLANCHA ABIERTA

1. La placa superior debe coincidir con la placa inferior. Se alinean las placas para crear una única superficie de cocción. Cocinar en la plancha grill abierta es el modo más versátil de utilizar la Plancha Grill. En la posición abierta, tendrá el doble de espacio para cocinar.
2. Coloque la Plancha Grill sobre una superficie plana y limpia en posición horizontal.
3. Con su mano izquierda en el mango, deslice la palanca de desbloqueo hacia usted con la mano derecha. Empuje el mango hacia atrás hasta que la placa forme una superficie plana. La unidad quedará en esta posición hasta que levante el mango para que la cubierta vuelva a la posición de cerrado.
4. Use la Plancha Grill como una plancha abierta para cocinar hamburguesas, filetes, otros tipos de carne (no se recomienda cocinar piezas de pollo con hueso, ya que no se cocinarán de manera uniforme en la plancha grill), pescado, verduras.



LIMPIEZA Y MANTENIMIENTO

1. Desenchufe siempre la Plancha Grill y deje que se enfríe antes de lavarla. Es más fácil lavar la unidad cuando aún conserva un poco de calor. No es necesario desarmar la Plancha Grill para lavarla. Nunca la sumerja en agua ni la lave en el lavavajillas.
2. Pase un trapo suave por la placa de cocción para retirar los restos de comida. Si los restos de comida se han adherido a la superficie, rocíelos con agua templada y detergente y retírelos con un estropajo no abrasivo, o coloque papel de cocina húmedo sobre la plancha para humedecer los restos de comida.
3. No use ningún abrasivo que pueda rayar o dañar la capa antiadherente.
4. No retire los alimentos con utensilios metálicos que podrían dañar la superficie antiadherente.
5. Pase un trapo húmedo por la parte exterior de la Plancha Grill. No lave la parte exterior con un estropajo abrasivo o metálico pues podría dañar el acabado. No lo sumerja en agua u otros líquidos.
6. Retire y vacíe la bandeja de aceite tras cada uso y lávela en agua templada con jabón. Evite el uso de estropajos y detergentes que podrían dañar la superficie. Aclárela y séquela minuciosamente con un trapo limpio y suave y vuelva a colocarla.

ALMACENAMIENTO

- Desenchufe siempre la Plancha Grill antes de guardarla.
- Asegúrese siempre de que la Plancha Grill está fría y seca antes de guardarla

ELIMINACIÓN DEL PRODUCTO



Como vendedores responsables, nos preocupamos por el medioambiente.

Le instamos a seguir los procedimientos de un reciclaje correcto del aparato y su embalaje. Al asegurarse de depositar el aparato en un lugar autorizado, estará contribuyendo a proteger el medio ambiente y la salud humana de posibles daños que podrían ocasionarse en el caso contrario.

Recicle este aparato y su embalaje según las normas y reglas de su localidad.


Debido a los componentes electrónicos de este producto, no debe desecharse junto con los residuos domésticos no clasificados al final de su vida útil.

Para más información sobre el tratamiento y reciclaje de este producto, contacte con el punto limpio de su localidad.

Lleve este aparato a un punto de recogida especial para el reciclaje de equipos electrónicos.

Garantía: Dos cuyo origen de defecto sea un defecto de fabricación.

WAŻNE ŚRODKI OSTROŻNOŚCI

1. **ZAPOZNAJ SIĘ ZE WSZYSTKIMI INSTRUKCJAMI.**
2. Wymagania dotyczące napięcia i częstotliwości dla niniejszego produktu wynoszą 220–240 V (prąd przemienny), 50/60 Hz. Tylko do użytku w gospodarstwach domowych.
3. **UWAGA!** Podczas użytkowania powierzchnie mogą się nagrzewać. 
4. Nie dotykaj gorących powierzchni. Używaj uchwytów i gałki.
5. W celu zachowania bezpieczeństwa przed porażeniem prądem, nie zanurzaj przewodu, wtyczki lub samego urządzenia w wodzie lub innym płynie.
6. Gdy urządzenie jest używane przez dzieci lub w ich pobliżu konieczny jest ścisły nadzór.
7. Gdy urządzenie nie jest używane oraz przed czyszczeniem odłącz je od zasilania. Zawsze odłączaj urządzenie od zasilania, wyciągając wtyczkę z gniazdka. Nie ciągnij za przewód. Przed czyszczeniem lub ściąganiem/zdejmowaniem części poczekaj aż urządzenie ostygnie.
8. Jeśli przewód zasilania jest uszkodzony musi zostać wymieniony przez producenta, agenta serwisowego lub inną wykwalifikowaną osobę w celu uniknięcia niebezpieczeństwa.
9. Zaprzestań używania urządzenia, jeśli działa ono

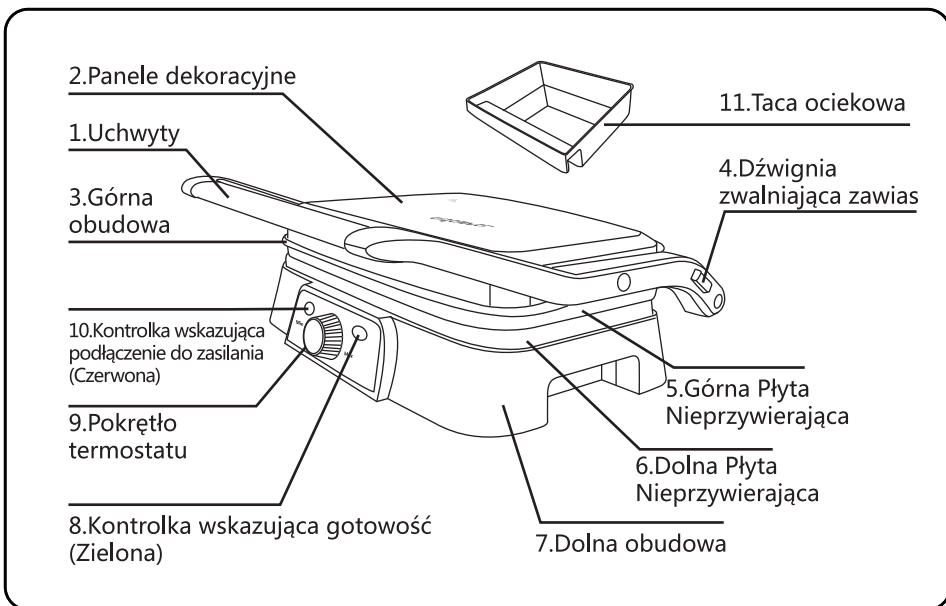
wadliwie lub zostało w jakikolwiek sposób uszkodzone. Aby uniknąć ryzyka porażenia prądem, nigdy nie próbuj samodzielnie naprawiać urządzenia. Dostarcz je do autoryzowanego warsztatu. Nieprawidłowy ponowny montaż/złożenie urządzenia może spowodować ryzyko porażenia prądem.

10. Producent nie zaleca używania osprzętu/akcesoriów, ponieważ może to spowodować pożar, porażenie prądem lub inne obrażenia.
11. Nie używaj na zewnątrz lub w celach komercyjnych.
12. Nie pozwól, aby przewód zasilający zwisał nad krawędzią stołu lub blatu lub dotykał gorących powierzchni.
13. Nie stawiaj urządzenia na gorącym palniku gazowym lub elektrycznym lub w gorącym piekarniku lub w jego pobliżu.
14. Nie obsługuj urządzenia za pomocą zewnętrznego timera lub oddzielnego systemu zdalnego sterowania.
15. Podczas przenoszenia urządzenia należy zachować szczególną ostrożność.
16. Urządzenie to może być używane przez dzieci w wieku od 8 lat i powyżej oraz osoby o ograniczonych zdolnościach fizycznych, sensorycznych lub umysłowych lub z brakiem doświadczenia oraz wiedzy, jeśli zostały one

objęte nadzorem oraz instrukcjami dotyczącymi użytkownika urządzenia w sposób bezpieczny oraz są świadomi związanych z tym zagrożeń. Dzieci nie powinny bawić się urządzeniem. Czyszczenie i konserwacja przez użytkownika nie powinna być dokonywana przez dzieci, chyba że są one starsze niż 8 lat i są pod nadzorem osoby dorosłej.

17. Trzymaj urządzenie i jego przewód zasilający poza zasięgiem dzieci w wieku poniżej 8 lat.
18. Używaj urządzenia w dobrze wentylowanym pomieszczeniu. Przed uruchomieniem upewnij się, że ze wszystkich stron urządzenia jest co najmniej 10 cm wolnej przestrzeni, aby zapewnić odpowiednią cyrkulację powietrza.
19. Upewnij się, że urządzenie podczas pracy nie dotyka zasłon, okładzin ściennych, odzieży, ściereczek do naczyń lub innych łatwopalnych materiałów.
20. Nie usuwaj resztek jedzenia ani nie czyść urządzenia w jakikolwiek inny sposób podczas pracy.
21. Urządzenie przeznaczone jest do użytku w gospodarstwach domowych i podobnych zastosowań, takich jak:
 - obszary kuchenne w sklepach, biurach i innych miejscach pracy;
 - przez klientów w hotelach, motelach i innych budynkach o charakterze mieszkalnym.

BUDOWA URZĄDZENIA



SPECYFIKACJE TECHNICZNE

Model Nr.	300000HFA
Zasilanie	220-240V ~ 50/60Hz
Zużycie prądu	1500W
Wymiary	L315*W276*H112mm

Specyfikacje i budowa mogą ulec zmianie bez wcześniejszego powiadomienia.

PRZED PIERWSZYM UŻYCIEM

1. Odpakuj urządzenie.
2. Przetrzyj płytki mające kontakt z żywnością gąbką lub wilgotną ściereczką i ciepłą wodą.
3. Nie zanurzaj urządzenia w wodzie ani nie myj go pod bieżącą wodą.
4. Osusz urządzenie ściereczką lub ręcznikiem papierowym. W celu uzyskania najlepszych rezultatów delikatnie posmaruj płytki mające kontakt z żywnością niewielką ilością oleju lub sprayu do gotowania.
5. **Uwaga:** Gdy urządzenie jest podgrzewane po raz pierwszy, może emitować niewielką ilość dymu lub delikatny zapach. Jest to normalne i nie stanowi zagrożenia dla bezpieczeństwa.

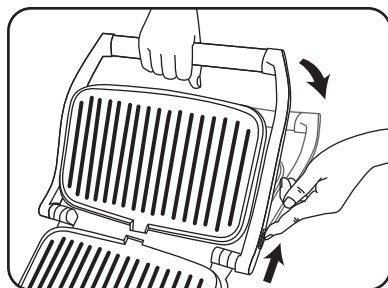
INSTRUKCJE UŻYTKOWANIA

JAKO GRILL

1. Najpierw ustaw temperaturę na MAX. Możesz ją później dostosować zgodnie z własnymi preferencjami.
2. Zamknij urządzenie i podłącz je do gniazdka. Zauważysz, że kontrolka zasilania i gotowości zaświeci się, wskazując, że urządzenie zaczęło się nagrzewać.
3. Osiągnięcie przez urządzenie odpowiedniej temperatury zajmie około 2-3 minut; lampka gotowości zgaśnie.
4. Gdy kontrolka gotowości zgaśnie otwórz urządzenie i umieść panini lub inne produkty spożywcze na dolnej płycie.
5. Zamknij urządzenie. Kontrolka gotowości ponownie się zaświeci.
6. Piecz przez około 3 do 8 minut, aż zgaśnie kontrolka gotowości lub do momentu, aż panini lub inne pieczywo zmienią kolor na złoty, dostosowując ustawienia temperatury do własnych upodobań.
7. Gdy żywność jest podgrzewana/opiekana do pożądanego stopnia, użyj uchwyty, aby otworzyć pokrywę. Wyjmij jedzenie za pomocą plastikowej szpatułki. Nigdy nie używaj metalowych szczypec ani noża, ponieważ mogą one uszkodzić nieprzywierające powłoki płyt.
8. Po zakończeniu odłącz urządzenie od zasilania i pozostaw urządzenie otwarte do ostygnięcia.

JAKO OTWARTY GRILL

1. Górną i dolną płytę urządzenia można ustawić w jednej linii, tworząc dużą, podwójną powierzchnię do przyrządzania potraw. Używanie urządzenia jako otwartego grilla jest wszechstronną opcją gotowania.
2. Umieść urządzenie na czystej, płaskiej powierzchni.
3. Trzymając lewą rękę na uchwycie, pociągnij dźwignię zwalnającą zawias w swoją stronę. Wciśnij uchwyt do tyłu, aż pokrywa oprze się płasko na blacie. Urządzenie pozostanie w tej pozycji, dopóki nie podniesiesz uchwytu i pokrywy, aby ponownie ją zamknąć.
4. Możesz użyć opcji otwartego grilla do przygotowywania hamburgerów, steków, drobiu (nie zalecamy gotowania kurczaka z kością, ponieważ nie przypieka się on równomiernie na otwartym grillu), ryb i warzyw.



CZYSZCZENIE I KONSERWACJA

1. Zawsze odłączaj urządzenie od zasilania i pozwól mu ostygnąć przed czyszczeniem. Urządzenie jest łatwiejsze do czyszczenia, gdy jest nieco ciepłe. Aby

wyczyścić urządzenie, nie trzeba go demontować. Nigdy nie zanurzaj urządzenia w wodzie. Urządzenie NIE nadaje się do mycia w zmywarce.

- Przetrzyj płytki miękką ściereczką, aby usunąć resztki jedzenia. W przypadku przypieczonych resztek jedzenia wyciśnij ciepłą wodę zmieszaną z detergentem/płynem do mycia naczyń nad resztkami, które chcesz usunąć, a następnie wyczyść ten obszar za pomocą nieściernego plastikowego zmywaka lub umieść mokry ręcznik papierowy na zabrudzeniu i poczekaj aż rozmięknie.
- Nie używaj szorstkich środków czyszczących, ponieważ mogą one porysować i uszkodzić nieprzywierającą powłokę płyt opiekacza.
- Nie używaj metalowych przyborów kuchennych do wyjmowania produktów spożywczych, ponieważ mogą one uszkodzić nieprzywierającą powierzchnię płytek urządzenia.
- Przetrzyj obudowę urządzenia tylko wilgotną ściereczką. Nie należy czyścić powierzchni zewnętrznej za pomocą szorstkiej ścierki lub wełny stalowej, ponieważ spowoduje to uszkodzenie wykończenia.
- Po każdym użyciu wyjmij i opróżnij tackę ociekową i umyj ją w ciepłej wodzie z płynem do mycia naczyń. Unikaj używania szorstkich ściereczek lub agresywnych detergentów, ponieważ mogą one uszkodzić powierzchnię tacki.

Dokładnie opłucz i wysusz tackę czystą, miękką ściereczką i włóż ponownie do urządzenia.

PRZECHOWYWANIE

- Zawsze odłączaj urządzenie od zasilania przed przechowywaniem.
- Zawsze upewnij się, że urządzenie jest chłodne i suche zanim odłożysz je na miejsce.


UTYLIZACJA



Jako odpowiedzialny sprzedawca dbamy o środowisko. W związku z tym nalegamy, aby postępować zgodnie z procedurą odpowiedzialnej utylizacji urządzenia i opakowania. Pomoże to w oszczędności zasobów naturalnych i zagwarantuje, że urządzenie oraz opakowanie zostanie poddane recyklingowi w sposób bezpieczny dla zdrowia i środowiska. Wyrzucić urządzenie i jego opakowanie zgodnie z lokalnymi przepisami. Ze względu na to, że urządzenie zawiera elementy elektroniczne, urządzenie i jego akcesoria należy utylizować osobno od odpadów pochodzących z gospodarstwa domowego, gdy żywotność urządzenia dobiegnie końca. Skontaktuj się z lokalnymi władzami, aby dowiedzieć się więcej o utylizacji i recyklingu w twoim regionie. Urządzenie należy oddać do lokalnego punktu odbioru odpadów w celu recyklingu. Niektóre punkty odbioru przyjmują urządzenia bez żadnych opłat.

GWARANCJA: 2 LATA

IMPORTANTI MISURE DI SICUREZZA

1. **LEGGI TUTTE LE ISTRUZIONI.**
2. I requisiti di tensione e frequenza per questo prodotto sono CA 220-240 V, 50/60 Hz. Destinato solo per uso domestico.
3. Attenzione! Le superfici possono surriscaldarsi durante l'uso. 
4. Non toccare le superfici calde. Utilizzare le maniglie e la manopola.
5. Per proteggersi dal rischio di scosse elettriche, non immergere il cavo, la spina o l'unità di cottura in acqua o altri liquidi.
6. Una stretta supervisione è essenziale quando l'apparecchio viene utilizzato da bambini o vicino ad essi.
7. Scollegare l'apparecchio quando non viene utilizzato e prima della pulizia. Staccare sempre la spina dalla presa. Non tirare il cavo. Lasciare raffreddare l'apparecchio prima di fissare o rimuovere parti e prima di pulirlo.
8. Se il cavo di alimentazione è danneggiato, deve essere sostituito dal produttore, dal suo agente di servizio o da persone ugualmente qualificate per evitare pericoli.
9. Non utilizzare l'apparecchio se non funziona correttamente o è stato danneggiato in qualche

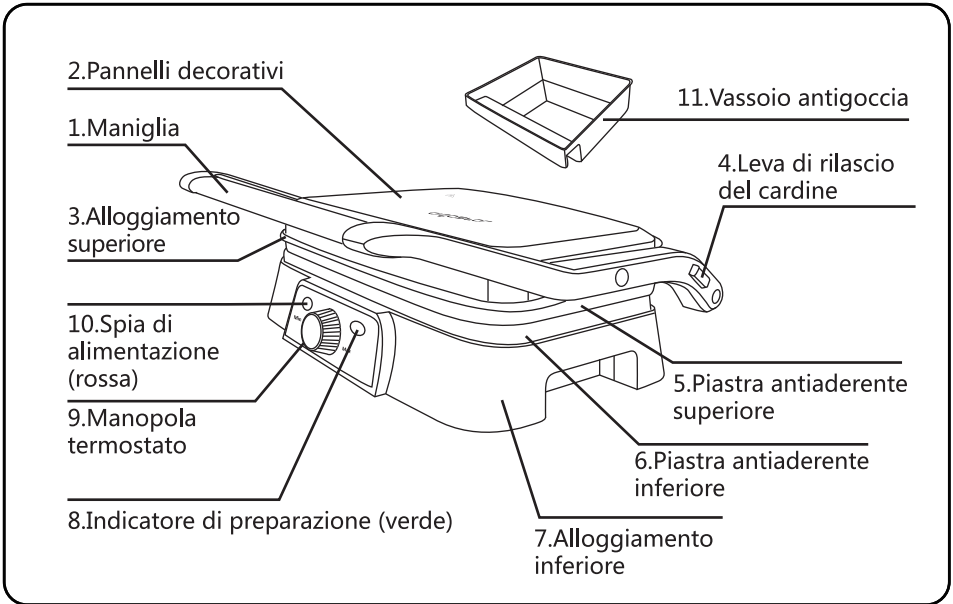
modo. Per evitare il rischio di scosse elettriche, non tentare mai di riparare l'apparecchio da soli. Portalo da un riparatore autorizzato. Un riassettaggio errato può comportare il rischio di scosse elettriche.

10. L'uso di accessori non è raccomandato dal produttore e può provocare incendi, scosse elettriche o altri tipi di lesioni.
11. Non utilizzare all'aperto o per scopi commerciali.
12. Evitare che il cavo di alimentazione penda dal bordo del tavolo o del bancone o tocchi superfici calde.
13. Non collocare l'apparecchio sopra o vicino a un fornello a gas caldo o elettrico o un forno caldo.
14. Non utilizzare l'apparecchio tramite un timer esterno o un sistema di controllo remoto separato.
15. Prestare la massima attenzione quando si sposta l'apparecchio.
16. L'apparecchio è adatto all'uso da parte di bambini di età pari o superiore a 8 anni e persone con capacità fisiche, sensoriali o mentali ridotte o mancanza di esperienza e conoscenza solo se sorvegliati o istruiti sull'uso dell'apparecchio e sui relativi rischi per la sicurezza.

I bambini non devono giocare con l'apparecchio. La pulizia e la manutenzione dell'utente non devono essere eseguite da bambini a meno che non abbiano compiuto 8 anni e siano sorvegliati.

17. Tenere l'apparecchio e il suo cavo fuori dalla portata dei bambini di età inferiore a 8 anni.
18. Azionare l'apparecchio in un'area ben ventilata. Prima del funzionamento, assicurarsi che vi siano almeno 10 cm di spazio libero su tutti i lati dell'apparecchio per consentire un'adeguata circolazione dell'aria.
19. Evitare che l'apparecchio tocchi tende, rivestimenti da parete, indumenti, canovacci o altri materiali infiammabili durante il funzionamento.
20. Non tentare di rimuovere i residui di cibo o di pulire in altro modo l'apparecchio quando è in funzione.
21. Questo apparecchio è destinato ad un uso domestico o simili come:
 - nelle aree cucina del personale in negozi, uffici e altri ambienti di lavoro;
 - da clienti in hotel, motel, B&B e altri ambienti di tipo residenziale.

PANORAMICA DEL PRODOTTO



SPECIFICHE TECNICHE

Modello No.	300000HFA
Alimentazione elettrica	220-240V ~ 50/60Hz
Consumo di energia	1500W
Dimensioni	L315*W276*H112mm

Le caratteristiche tecniche e il design sono soggetti a modifiche senza preavviso.

PRIMA DEL PRIMO UTILIZZO

1. Rimuovere tutto l'imballaggio.
2. Pulire le piastre di cottura con una spugna o un panno umido e acqua calda.
3. Non immergere l'unità in acqua o sciacquare le superfici di cottura con acqua corrente.
4. Asciugare l'apparecchio con un panno o un tovagliolo di carta. Per risultati ottimali, rivestire leggermente le piastre di cottura con un po' d' olio o spray di cottura.
5. **vvviso:** quando l'apparecchio viene riscaldato per la prima volta, potrebbe emettere una piccola quantità di fumo o un leggero odore. Questo è normale e non pone problemi di sicurezza.

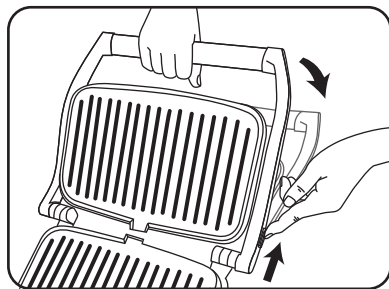
ISTRUZIONI PER L' USO

COME GRIGLIA A PRESSA

1. Innanzitutto, impostare il controllo della temperatura su MAX. Puoi modificarlo in seguito in base alle tue preferenze.
2. Chiudere l'apparecchio e attaccarlo alla presa. Noterai che l'alimentazione e la spia di preparazione si accenderanno indicando che l'apparecchio ha iniziato a riscaldarsi.
3. Ci vorranno circa 2-3 minuti affinché l'apparecchio raggiunga la temperatura appropriata, a quel punto l' indicatore di preparazione si spegnerà.
4. Una volta spenta la spia di preparazione, aprire l'apparecchio e posizionare i panini o altri alimenti sulla piastra di cottura inferiore.
5. Chiudere l'apparecchio. La luce di preparazione si riaccenderà.
6. Cuocere per circa 3 a 8 minuti fino a quando la spia di preparazione non si spegne o fino a quando il panino ecc. Diventa marrone dorato, regolando i controlli di temperatura secondo i propri gusti.
7. Quando il cibo viene riscaldato / cotto nella misura desiderata, utilizzare la maniglia per aprire il coperchio. Rimuovi gli alimenti con l'aiuto di una spatola di plastica. Non utilizzare mai pinze metalliche o un coltello poiché potrebbero danneggiare il rivestimento antiaderente delle piastre di cottura.
8. Una volta terminato, scollegare l'apparecchio e lasciare l'unità aperta per raffreddarsi.

COME GRIGLIA APERTA

1. Le piastre di cottura superiore e inferiore dell'apparecchio possono essere allineate per creare una superficie di cottura doppia e di grandi dimensioni. L'uso dell'apparecchio come griglia aperta è un'opzione di cottura versatile.
2. Collocare l'apparecchio su una superficie piana e pulita.
3. Con la mano sinistra sull'impugnatura, usare la mano destra per far scorrere la leva di rilascio del cardine verso di sé. Spingere indietro la maniglia fino a quando il coperchio non poggia sul bancone. L'unità rimarrà in questa posizione fino a quando non si solleverà la maniglia e il coperchio per riportarlo in posizione chiusa.
4. Puoi usare la modalità griglia aperta per cucinare hamburger, bistecche, pollame (non consigliamo di cucinare il pollo con l'osso usando questo metodo poiché non cuociono uniformemente su una griglia aperta), pesce e verdure.



PULIZIA E MANUTENZIONE

1. Scollegare sempre l'apparecchio e lasciarlo raffreddare prima di pulirlo. L'unità è più facile da pulire quando è leggermente calda. Non è necessario smontare l'apparecchio per pulirlo. Non immergere mai l'apparecchio in acqua. L'apparecchio NON è lavabile in lavastoviglie.
2. Pulire le piastre di cottura con un panno morbido per rimuovere i residui di cibo. Per i residui di cibo cotti al forno, spremi un po' di acqua calda mescolata con detergente sul residuo, quindi pulisci l'area interessata con una spugna di plastica non abrasiva o posiziona un tovagliolo di carta bagnato sull'area per ammorbidire i residui di cibo.
3. Non utilizzare prodotti per la pulizia abrasivi poiché potrebbero graffiare e danneggiare il rivestimento antiaderente delle piastre di cottura.
4. Non utilizzare utensili di metallo per rimuovere i tuoi alimenti poiché potrebbero danneggiare la superficie antiaderente delle piastre di cottura.
5. Pulire l'esterno dell'apparecchio solo con un panno umido. Non pulire l'esterno con una spugna abrasiva o lana d'acciaio poiché ciò danneggerebbe la finitura.
6. Rimuovere e svuotare il vassoio antigoccia dopo ogni utilizzo e lavarlo in acqua calda e sapone. Evitare l'uso di spugne abrasive o detersivi aggressivi poiché potrebbero danneggiare la superficie del vassoio. Sciacquare e asciugare accuratamente il vassoio con un panno pulito e morbido e sostituirlo.

CONSERVAZIONE

- Scollegare sempre l'apparecchio prima di riporlo.
- Assicurarsi sempre che l'apparecchio sia fresco e asciutto prima di riporlo.

SMALTIMENTO



Come rivenditori responsabili, ci preoccupiamo per l'ambiente. Pertanto, ti invitiamo a seguire la corretta procedura di smaltimento / riciclaggio per l'apparecchio e i suoi materiali di imballaggio. Ciò contribuirà a conservare le risorse naturali e garantire che l'elettrodomestico venga smaltito in modo da proteggere la salute e l'ambiente.

È necessario smaltire questo apparecchio e la sua confezione secondo le leggi e le normative locali.


Poiché questo apparecchio contiene componenti elettronici, esso e i suoi accessori devono essere smaltiti separatamente dai rifiuti domestici.

Contattare le autorità locali per conoscere le opzioni e i requisiti di smaltimento e riciclaggio.

L'apparecchio deve essere portato al centro di riciclaggio locale per il riciclaggio. Alcuni centri di riciclaggio accettano apparecchi gratuitamente.

GARANZIA: 2 ANNI

WICHTIGE SICHERHEITSINFORMATIONEN =

1. **LESEN SIE ALLE ANWEISUNGEN.**
2. Die Spannungs- und Frequenzanforderungen für dieses Produkt sind AC 220-240 V, 50/60 Hz. Nur für den Hausgebrauch bestimmt.
3. **WARNUNG!** Die Oberflächen können sich während des Gebrauchs erwärmen. 
4. Berühren Sie keine heißen Oberflächen. Benutzen Sie die Griffe und den Knopf.
5. Wegen Stromschlag-Gefahr das Kabel, den Stecker oder das Kochgerät nicht in Wasser oder eine andere Flüssigkeit tauchen.
6. Eine genaue Überwachung ist unerlässlich, wenn das Gerät von oder in der Nähe von Kindern benutzt wird.
7. Trennen Sie das Gerät bei Nichtgebrauch und vor der Reinigung vom Stromnetz. Ziehen Sie immer den Netzstecker aus der Steckdose. Ziehen Sie nicht am Kabel. Lassen Sie das Gerät abkühlen, bevor Sie Teile anbringen oder entfernen und bevor Sie es reinigen.
8. Ist das Netzkabel beschädigt, muss es vom Hersteller, dessen Kundendienst oder ähnlich qualifizierten Personen ausgetauscht werden, um Gefahren zu vermeiden.
9. Betreiben Sie das Gerät nicht, wenn es defekt ist oder in irgendeiner Weise beschädigt wurde.

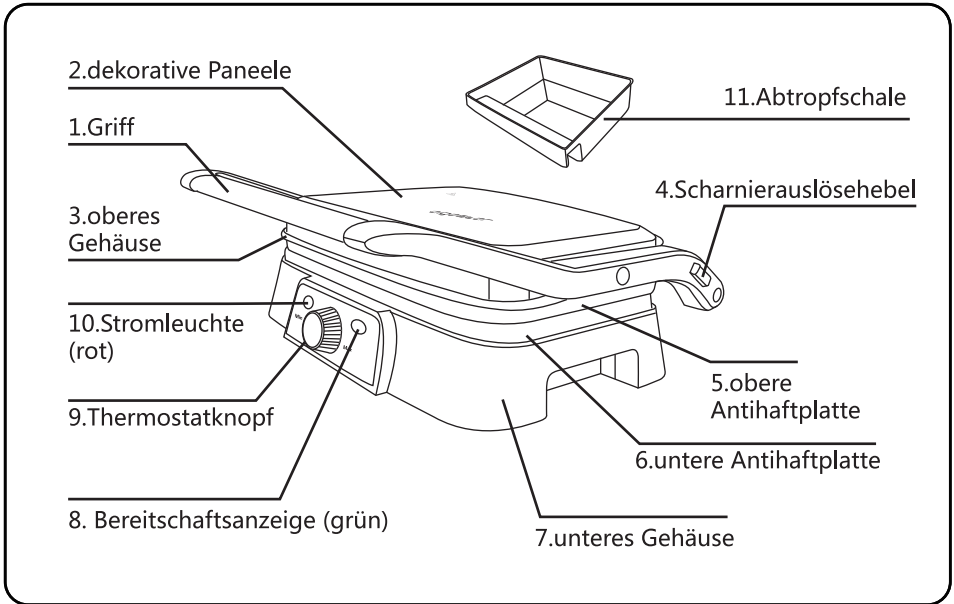
Um die Gefahr eines Stromschlags zu vermeiden, versuchen Sie niemals, das Gerät selbst zu reparieren. Bringen Sie es zu einer autorisierten Werkstatt. Bei unsachgemäßer Montage besteht Stromschlaggefahr.

10. Die Verwendung von Zubehörteilen wird vom Hersteller nicht empfohlen und kann zu Feuer, Stromschlag oder anderen Verletzungen führen.
11. Verwenden Sie das Gerät nicht im Freien oder für kommerzielle Zwecke.
12. Achten Sie darauf, dass das Netzkabel nicht über den Rand des Tisches hängt oder heiße Oberflächen berührt.
13. Stellen Sie das Gerät nicht auf oder in die Nähe eines Heißgas- oder Elektrobrenners oder eines heißen Ofens.
14. Betreiben Sie das Gerät nicht über einen externen Timer oder eine separate Fernbedienung.
15. Beim Bewegen des Geräts ist äußerste Vorsicht geboten.
16. Das Gerät ist nur dann für Kinder ab 8 Jahren und Personen mit eingeschränkten körperlichen, sensorischen oder geistigen Fähigkeiten oder mangelnder Erfahrung und Kenntnis geeignet, wenn sie über den Gebrauch des Geräts und die damit verbundenen Sicherheitsrisiken aufgeklärt oder unterwiesen

werden. Kinder dürfen nicht mit dem Gerät spielen. Die Reinigung und Wartung des Gerätes darf nicht von Kindern durchgeführt werden, es sei denn, sie sind mindestens 8 Jahre alt und werden beaufsichtigt.

17. Bewahren Sie das Gerät und sein Kabel außerhalb der Reichweite von Kindern unter 8 Jahren auf.
18. Betreiben Sie das Gerät in einem gut belüfteten Bereich. Stellen Sie vor der Inbetriebnahme sicher, dass auf allen Seiten des Gerätes mindestens 10 cm Freiraum vorhanden sind, um eine ausreichende Luftzirkulation zu gewährleisten.
19. Lassen Sie das Gerät während des Betriebs keine Vorhänge, Tapeten, Kleidung, Geschirrtücher oder andere brennbare Materialien berühren.
20. Versuchen Sie nicht, während des Betriebs Lebensmittelreste zu entfernen oder das Gerät auf andere Weise zu reinigen.
21. Dieses Gerät ist für den Hausgebrauch oder ähnliche Zwecke bestimmt, wie z. B.:
 - in den Küchenbereichen der Mitarbeiter in Geschäften, Büros und anderen Arbeitsumgebungen;
 - von Kunden in Hotels, Motels, B&Bs und anderen Wohnbereichen.

PRODUKTÜBERSICHT



TECHNISCHE DATEN

Modell-Nr.	300000HFA
Netzteil	220-240V ~ 50/60Hz
Leistungsaufnahme	1500W
Abmessungen	L315*W276*H112mm

Technische Daten und Design können ohne Vorankündigung geändert werden.

VOR DEM ERSTEN GEBRAUCH

1. Entfernen Sie alle Verpackungen.
2. Wischen Sie die Kochplatten mit einem Schwamm oder einem feuchten Tuch und warmem Wasser ab.
3. Das Gerät nicht in Wasser tauchen und die Kochflächen nicht unter fließendem Wasser abspülen.
4. Trocknen Sie das Gerät mit einem Tuch oder Papier. Für beste Ergebnisse beschichten Sie die Kochplatten leicht mit etwas Speiseöl oder Kochspray.
5. **Hinweis:** Wenn Ihr Gerät zum ersten Mal erwärmt wird, kann es eine kleine Menge Rauch oder einen leichten Geruch abgeben. Dies ist normal und stellt keine Sicherheitsbedenken dar.

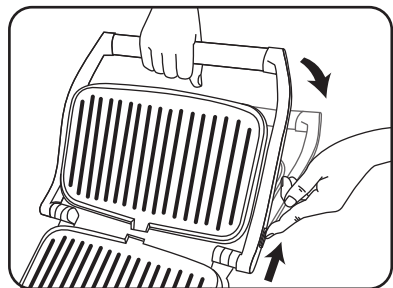
BEDIENUNGSANLEITUNG

ALS PRESSEGRILL

1. Stellen Sie zunächst die Temperaturregelung auf MAX ein. Sie können es später nach Ihren Wünschen anpassen.
2. Schließen Sie das Gerät an und schließen Sie es an der die Steckdose an. Sie werden feststellen, dass die Stromversorgungsanzeige und das Bereitschaftslicht angehen und anzeigen, dass das Gerät mit dem Heizen begonnen hat.
3. Es dauert ca. 2-3 Minuten, bis das Gerät die richtige Temperatur erreicht hat, in diesem Moment erlischt das Bereitschaftslicht.
4. Sobald das Bereitschaftslicht erloschen ist, öffnen Sie das Gerät und legen Sie die Panini oder andere Lebensmittel auf die untere Kochplatte.
5. Schließen Sie das Gerät. Die Bereitschaftsanzeige leuchtet wieder auf.
6. Etwa 3 bis 8 Minuten braten lassen, bis die Bereitschaftsanzeige erlischt oder die Panini usw. goldbraun sind, indem sie die Temperatur nach Ihrem Geschmack einstellen.
7. Wenn die Speisen in gewünschtem Maß erhitzt/gekocht worden sind, öffnen Sie den Deckel mit dem Griff. Entfernen Sie die Lebensmittel mit Hilfe eines Kunststoffspatels. Verwenden Sie niemals eine Metallzange oder ein Messer, da diese die Antihafbeschichtung der Kochplatten beschädigen können.
8. Wenn Sie fertig sind, ziehen Sie den Netzstecker und lassen Sie das Gerät zum Abkühlen offen.

ALS OFFENER GRILL

1. Die oberen und unteren Kochplatten des Geräts können so angeordnet werden, dass eine doppelt so große Kochfläche entsteht. Die Verwendung des Gerätes als offener Grill ist eine vielseitige Kochmöglichkeit.
2. Stellen Sie das Gerät auf eine saubere, ebene Fläche.
3. Halten Sie mit der linken Hand den Griff und schieben Sie mit der rechten Hand den Entriegelungshebel zu sich. Stoßen Sie den Griff zurück, bis der Deckel flach auf der Theke liegt. Das Gerät bleibt in dieser Position, bis Sie den Griff und die Abdeckung anheben, um es wieder in die geschlossene Position zu bringen.
4. Mit der Option offener Grill können Sie Burger, Steaks, Geflügel (wir empfehlen, auf diese Weise kein knochenhaltiges Huhn zu braten, da es auf einem offenen Grill nicht gleichmäßig gart), Fisch und Gemüse zubereiten.



REINIGUNG UND WARTUNG

1. Ziehen Sie immer den Netzstecker und lassen Sie das Gerät vor der Reinigung abkühlen. Bei leichter Erwärmung ist das Gerät leichter zu reinigen. Es ist nicht erforderlich, das Gerät zur Reinigung zu zerlegen. Tauchen Sie das Gerät niemals in Wasser. Das Gerät ist NICHT spülmaschinenfest.

2. Wischen Sie die Kochplatten mit einem weichen Tuch ab, um Lebensmittelreste zu entfernen. Für eingebackene Lebensmittelrückstände drücken Sie etwas warmes Wasser, das mit Reinigungsmittel gemischt ist, über die Rückstände, reinigen Sie dann den betroffenen Bereich mit einem nicht scheuernden Kunststoff-Scheuerschwamm oder legen Sie ein feuchtes Papiertuch über den Bereich, um die Lebensmittelrückstände zu lösen.
3. Verwenden Sie keine scheuernden Reinigungsmittel, da diese kratzen und die Antihafbeschichtung der Kochplatten beschädigen können.
4. Verwenden Sie keine Metallutensilien, um Ihre Lebensmittel zu entfernen, da diese die Antihafbeschichtung der Kochplatten beschädigen können.
5. Wischen Sie die Außenseite des Gerätes nur mit einem feuchten Tuch ab. Reinigen Sie die Außenseite nicht mit einem Scheuerschwamm oder Stahlwolle, da dies die Oberfläche beschädigt.
6. Entfernen und entleeren Sie die Tropfschale nach jedem Gebrauch und waschen Sie die Schale in warmer, seifenhaltiger Umgebung. Vermeiden Sie die Verwendung von Scheuerschwämmen oder scharfen Reinigungsmitteln, da diese die Oberfläche der Schale beschädigen können. Spülen und trocknen Sie das Tablett gründlich mit einem sauberen, weichen Tuch und ersetzen Sie es.

AUFBEWAHRUNG

- Ziehen Sie vor der Aufbewahrung immer den Netzstecker.
- Stellen Sie vor der Aufbewahrung immer sicher, dass das Gerät kühl und trocken ist.

ENTSORGUNG



Als verantwortungsbewusster Einzelhändler achten wir auf die Umwelt.

Aus diesem Grund bitten wir Sie, das korrekte Entsorgungs-/Recyclingverfahren für das Gerät und seine Verpackungsmaterialien einzuhalten. Dies trägt zur Schonung der natürlichen Ressourcen bei und stellt sicher, dass das Gerät in einer Weise entsorgt wird, die Gesundheit und Umwelt schützt.

Sie müssen dieses Gerät und seine Verpackung gemäß den örtlichen Gesetzen und Vorschriften entsorgen.

Da dieses Gerät elektronische Komponenten enthält, muss es mit seinem Zubehör getrennt vom Hausmüll entsorgt werden.

Wenden Sie sich an Ihre zuständige Behörde, um sich über die Möglichkeiten und Anforderungen der Entsorgung und des Recyclings zu informieren.

Das Gerät sollte zum Recycling in Ihr lokales Recyclingzentrum gebracht werden. Einige Recyclingzentren akzeptieren Geräte kostenlos.

BELANGRIJKE VEILIGHEIDSINSTRUCTIES =

1. **LEES ALLE INSTRUCTIES.**
2. De vereiste spanning en frequentie voor dit product zijn AC 220-240 V, 50/60 Hz. Alleen voor huishoudelijk gebruik.
3. **WAARSCHUWING!** Oppervlakken kunnen tijdens gebruik heet worden. 
4. Raak geen warme oppervlakken aan. Gebruik de handgrepen en draaiknop.
5. Dompel het snoer, de stekker of de kookunit niet onder in water of een andere vloeistof om het risico op een elektrische schok te voorkomen.
6. Nauw toezicht is belangrijk wanneer het apparaat door of in de buurt van kinderen wordt gebruikt.
7. Haal de stekker uit het stopcontact wanneer het apparaat niet gebruikt wordt en voordat het gereinigd wordt. Ontkoppel het apparaat altijd door de stekker uit het stopcontact te trekken. Trek niet aan het snoer. Laat het apparaat afkoelen voordat u onderdelen bevestigt of verwijdert en voordat u het schoonmaakt.
8. Als het netsnoer is beschadigd, moet dit vervangen worden door de fabrikant, zijn technische vertegenwoordiger of een soortgelijk

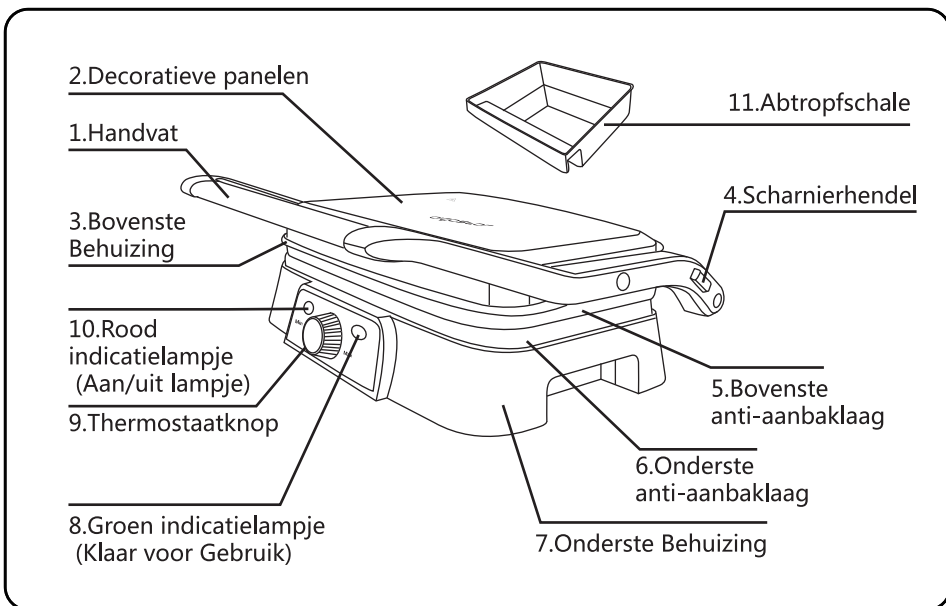
gekwalificeerd persoon om gevaar en letsel te voorkomen.

9. Gebruik het apparaat niet als het defect is of op enigerlei wijze is beschadigd. Probeer het apparaat nooit zelf te repareren om het risico op elektrische schokken te vermijden. Breng het naar een erkende reparateur. Onjuiste montage kan het risico op een elektrische schok veroorzaken.
10. Het gebruik van hulpstukken wordt niet aanbevolen door de fabrikant en kan leiden tot brand, elektrische schokken of ander letsel.
11. Niet buitenshuis gebruiken of voor commerciële doeleinden.
12. Laat het netsnoer niet over de rand van de tafel of aanrecht hangen of in aanraking komen met hete oppervlakken.
13. Plaats het apparaat niet op of in de buurt van een hete gas- of elektrische brander of een hete oven.
14. Gebruik het apparaat niet met een externe timer of een afzonderlijk afstandsbedieningssysteem.
15. Bij het verplaatsen van het apparaat moet uiterste voorzichtigheid worden betracht.
16. Het apparaat is geschikt voor gebruik door kinderen van 8 jaar en ouder en personen met verminderde lichamelijke, zintuiglijke of mentale

vermogens of gebrek aan ervaring en kennis enkel en alleen onder toezicht of indien ze geïnstrueerd zijn over het gebruik van het apparaat en de bijbehorende veiligheidsrisico's. Kinderen mogen niet met het apparaat spelen. Reiniging en onderhoud mogen niet door kinderen worden uitgevoerd, tenzij ze 8 jaar of ouder zijn en onder toezicht staan.

17. Houd het apparaat en het snoer buiten bereik van kinderen jonger dan 8 jaar.
18. Gebruik het apparaat in een goed geventileerde ruimte. Vóór gebruik zorgt u ervoor dat er aan alle kanten van het apparaat ten minste 10 cm vrije ruimte is om voldoende luchtcirculatie mogelijk te maken.
19. Laat het apparaat tijdens gebruik niet in aanraking komen met gordijnen, wandbekleding, kleding, theedoeken of andere brandbare materialen.
20. Probeer geen voedselresten te verwijderen of het apparaat schoon te maken wanneer het in werking is.
21. Dit apparaat is bedoeld voor huishoudelijk of soortgelijk gebruik zoals:
 - in personeelskeukens in winkels, kantoren en andere werkomgevingen;
 - idoor klanten in hotels, motels, B & B's en andere residentiële omgevingen.

PRODUCTOVERZICHT



TECHNISCHE SPECIFICATIES

Model No.	300000HFA
Stroomvoorziening	220-240V ~ 50/60Hz
Stroomverbruik	1500W
Afmetingen	L315*W276*H112mm

Specificaties en ontwerp kunnen zonder voorafgaande kennisgeving worden gewijzigd.

VÓÓR HET EERSTE GEBRUIK

1. Verwijder alle verpakking.
2. Veeg de kookplaten af met een spons of een vochtige doek en warm water.
3. Dompel het apparaat niet onder in water en spoel de kookoppervlakken niet af onder stromend water.
4. Droog het apparaat met een doek of keukenpapier. Voor de beste resultaten bestrijkt u de kookplaten lichtjes met een beetje bakolie of kookspray.
5. **Opmerking:** Wanneer uw apparaat voor de eerste keer wordt verwarmd, kan het een beetje rook of een lichte geur afscheiden. Dit is normaal en levert geen veiligheidsrisico's op.

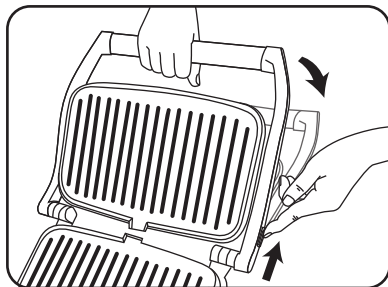
BEDIENINGSVOORSCHRIFTEN

ALS EEN PERS GRILL

1. Stel eerst de temperatuurregeling in op MAX U kunt het later aanpassen aan uw voorkeuren.
2. Sluit het apparaat en steek de stekker in het stopcontact. U zult merken dat het aan / uit-lampje en het groene lampje gaan branden om aan te geven dat het apparaat reeds aan het opwarmen is.
3. Het duurt ongeveer 2-3 minuten voordat het apparaat de juiste temperatuur heeft bereikt, waarna het groene lampje uitgaat.
4. Zodra het groene lampje uit is, opent u het apparaat en plaatst u de panini of andere etenswaren op de onderste kookplaat.
5. Sluit het apparaat. Het groene lampje zal weer aanspringen.
6. Gril ongeveer 3 tot 8 minuten totdat het groene lampje uitgaat of totdat de panini enz. goudbruin wordt. Regel hierbij de thermostaatknop naar uw voorkeur.
7. Wanneer het voedsel in de gewenste mate wordt verwarmd / gegrild, gebruikt u de hendel om het deksel te openen. Verwijder de etenswaren met behulp van een plastic spatel. Gebruik nooit metalen tangen of een mes, omdat deze de antiaanbaklaag van de kookplaten kunnen beschadigen.
8. Als u klaar bent, haalt u de stekker uit het stopcontact en laat u het apparaat afkoelen.

ALS EEN OPEN GRILL

1. De bovenste en onderste kookplaten van het apparaat kunnen worden uitgelijnd om een groot, dubbel kookoppervlak te creëren. Het gebruik van het apparaat als open grill is een veelzijdige kookoptie.
2. Plaats het apparaat op een schoon, vlak oppervlak.
3. Met uw linkerhand aan het handvat gebruikt u uw rechterhand om de scharnierhendel naar u toe te schuiven. Duw de hendel naar achteren totdat het deksel plat op het aanrecht rust. Het apparaat blijft in deze positie totdat u de hendel en het deksel optilt om het terug te brengen naar de gesloten positie.
4. U kunt de open grill-optie gebruiken om hamburgers, biefstuk, gevogelte (we raden af om kip met botten op deze manier te bereiden, omdat deze niet gelijkmatig op een open grill kookt), vis en groenten te grillen.



REINIGING EN ONDERHOUD

1. Trek altijd de stekker uit het stopcontact en laat het apparaat afkoelen voordat u het schoonmaakt. Het apparaat is gemakkelijker schoon te maken als het een beetje warm is. U hoeft het apparaat niet uit elkaar te halen om het schoon te maken. Dompel het apparaat nooit onder in water. Het apparaat is

NIET vaatwasmachinebestendig.

2. Veeg de kookplaten af met een zachte doek om voedselresten te verwijderen. Voor aangebakken voedselresten, doet u wat warm water vermengd met afwasmiddel over de resten en maakt u het getroffen gebied schoon met een niet-schurend plastic schuursponsje of plaats een nat papieren doekje over de plek om de voedselresten los te maken.
3. Gebruik geen schurende schoonmaakmiddelen, want deze kunnen de anti-aanbaklaag van de kookplaten beschadigen.
4. Gebruik geen metalen keukengerei om uw etenswaren te verwijderen, omdat deze het anti-aanbakoppervlak van de kookplaten kunnen beschadigen.
5. Veeg de buitenkant van het apparaat alleen af met een vochtige doek. Reinig de buitenkant niet met een schuursponsje of staalwol, omdat dit de afwerking beschadigt.
6. Verwijder en leeg de lekbak na elk gebruik en was de bak in warm zeepwater. Gebruik geen schuursponsjes of agressieve schoonmaakmiddelen, omdat deze het oppervlak van de bak kunnen beschadigen. Spoel en droog de bak grondig met een schone, zachte doek en plaats hem terug.

OPSLAG

- Trek altijd de stekker uit het stopcontact voordat u het apparaat opbergt.
- Zorg er altijd voor dat het apparaat koel en droog is voordat u het opbergt.

AFVALVERWERKING



Als verantwoordelijke retailers geven we om het milieu.

Daarom verzoeken wij u om de juiste verwijderings-/ recyclingprocedure voor het apparaat en de verpakkingsmaterialen te volgen. Dit helpt bij het behoud van natuurlijke hulpbronnen en zorgt ervoor dat het apparaat wordt verwijderd op een manier die de gezondheid en het milieu beschermt.

U moet dit apparaat en zijn verpakking weggooien in overeenstemming met de lokale wet- en regelgeving.


Aangezien dit apparaat elektronische componenten bevat, moet het samen met zijn accessoires gescheiden van het huishoudelijk afval worden weggegooid.

Neem contact op met uw lokale overheid voor meer informatie over afvalverwerking en recyclagemogelijkheden en -vereisten.

Het apparaat moet voor recyclage naar uw plaatselijke recyclagecentrum worden gebracht. Sommige recyclagecentra accepteren apparaten gratis.

GARANTIE: 2 JAAR

CONSIGNES DE SÉCURITÉ IMPORTANTES ==

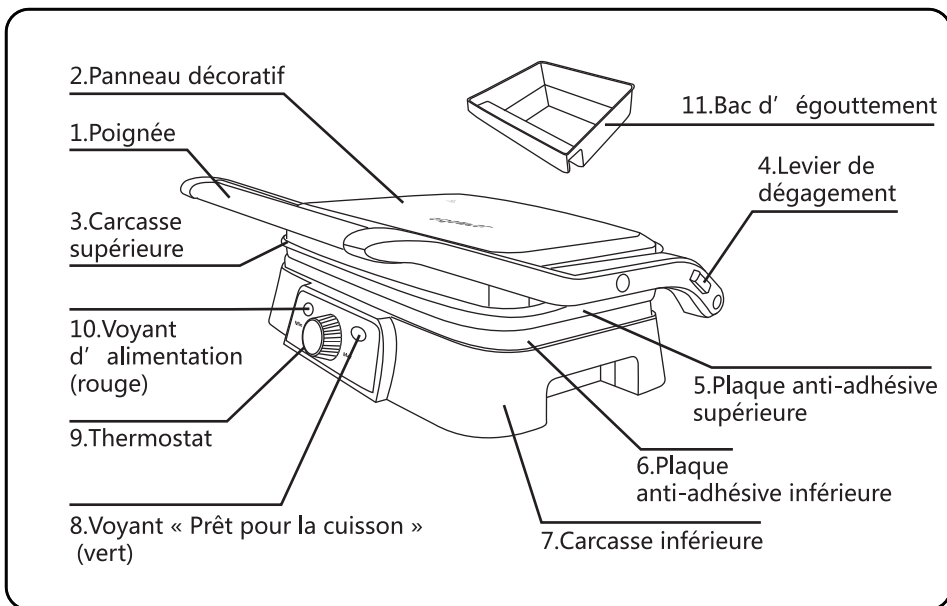
1. **LISEZ TOUTES LES INSTRUCTIONS.**
2. Les exigences d' alimentation et de fréquence pour cet appareil sont : CA 220-240 V, 50/60 Hz. Seulement pour usage domestique.
3. **PRUDENCE !** Les surfaces risquent de devenir chaudes pendant l' utilisation. 
4. Ne touchez pas les surfaces chaudes. Utilisez les poignées et le bouton.
5. Pour vous protéger contre tout risque d' électrocution, ne plongez pas le câble, la prise ou l' unité de cuisson dans de l' eau ou tout autre liquide.
6. Une surveillance étroite est essentielle lorsque l'appareil est utilisé par ou à proximité d'enfants.
7. Débranchez l'appareil lorsqu'il n'est pas utilisé et avant de le nettoyer. Débranchez toujours l'appareil en retirant la fiche de la prise. Ne tirez pas sur le câble. Laissez l' appareil refroidir avant de mettre ou de retirer des accessoires et avant de le nettoyer.
8. Si le câble d' alimentation est endommagé, il doit être remplacé par le fabricant, son agent de service ou des personnes de qualification similaire pour éviter tout risque.

9. N'utilisez pas l'appareil s'il ne fonctionne pas correctement ou s'il a été endommagé de quelque manière que ce soit. Pour éviter tout risque de choc électrique, n'essayez jamais de réparer vous-même l'appareil. Rapportez-le à un réparateur agréé. Un remontage incorrect peut présenter un risque d' électrocution.
10. L'utilisation d'accessoires n'est pas recommandée par le fabricant, cela peut provoquer un incendie, une électrocution ou d'autres blessures.
11. Ne pas utiliser en extérieur ou à des fins commerciales.
12. Ne laissez pas le câble d' alimentation pendre du bord de la table ou du plan de travail, ni toucher des surfaces chaudes.
13. Ne placez pas l'appareil sur ou à proximité d'un brûleur à gaz ou électrique ou d'un four chaud.
14. N'utilisez pas l'appareil avec une minuterie externe ou un système de télécommande séparé.
15. Soyez extrêmement prudent lorsque vous déplacez l' appareil.
16. Cet appareil est conçu pour être utilisé par des enfants âgés de 8 ans et plus et des personnes ayant des capacités physiques, sensorielles ou mentales réduites ou manquant d'expérience

et de connaissances si elles sont supervisées ou instruites sur l'utilisation de l'appareil et les risques qui en découlent pour la sécurité. Les enfants ne doivent pas jouer avec cet appareil. Le nettoyage et la maintenance par l'utilisateur ne doivent pas être entrepris par des enfants à moins qu'ils aient 8 ans ou plus et qu'ils soient supervisés.

17. Gardez l'appareil et son câble hors de portée des enfants de moins de 8 ans.
18. Utilisez l' appareil dans un endroit bien ventilé. Avant de le mettre en marche, assurez-vous qu'il y ait au moins 10 cm d'espace libre tout autour de l'appareil pour permettre une circulation d'air adéquate.
19. Ne laissez pas l'appareil toucher les rideaux, les revêtements muraux, les vêtements, les torchons ou tout autre matériau inflammable lorsqu'il est en marche.
20. N'essayez pas d'enlever les résidus d'aliments ni de nettoyer l'appareil de quelque manière que ce soit lorsqu'il est en marche.
21. Cet appareil est destiné à être utilisé à des fins domestiques ou similaires, telles que :
 - les cuisines du personnel dans les magasins, bureaux et autres environnements de travail ;
 - par des clients d' hôtels, motels et autres environnements de type résidentiels.

SCHÉMA DU GRILL



CARACTÉRISTIQUES TECHNIQUES

Modèle n°	300000HFA
Alimentation	220-240V ~ 50/60Hz
Puissance	1500W
Dimensions	L315*W276*H112mm

Les caractéristiques et la conception sont sujettes à modification sans préavis.

AVANT LA PREMIÈRE UTILISATION

1. Retirez tous les emballages.
2. Essuyez les plaques de cuisson avec une éponge ou un chiffon humide et de l'eau tiède.
3. Ne plongez pas l'appareil dans l'eau et ne rincez pas les surfaces de cuisson à l'eau courante.
4. Sécher l'appareil avec un chiffon ou un essuie-tout. Pour de meilleurs résultats, enduisez légèrement les plaques de cuisson avec un peu d'huile de cuisson ou un aérosol de cuisson.
5. **Remarque** : lorsque votre appareil chauffe pour la première fois, il peut émettre une petite quantité de fumée ou une légère odeur. Ceci est normal et ne pose aucun problème de sécurité.

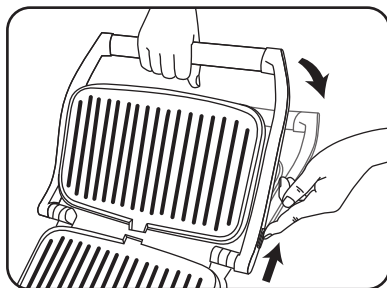
INSTRUCTIONS D' UTILISATION

GRILL FERMÉ

1. Réglez d' abord le contrôle de la température sur MAX. Vous pourrez l'ajuster ensuite selon vos préférences.
2. Fermez l'appareil et branchez-le. Vous remarquerez que les témoins d'alimentation et de disponibilité pour la cuisson s'allument indiquant que l'appareil a commencé à chauffer.
3. Il faut environ 2-3 minutes à l'appareil pour atteindre la température appropriée, point auquel le voyant « Prêt pour la cuisson » s'éteint.
4. Une fois le voyant éteint, ouvrez l' appareil et placez le panini ou d' autres aliments sur la plaque de cuisson inférieure.
5. Fermez l'appareil. Le voyant de disponibilité pour la cuisson va s'allumer à nouveau.
6. Cuire environ 3 à 8 minutes jusqu'à ce que le voyant « Prêt pour la cuisson » s'éteigne ou jusqu'à ce que le panini, etc. devienne brun doré, en ajustant les contrôles de température à votre goût.
7. Lorsque les aliments sont chauffés / cuits au degré souhaité, utilisez la poignée pour ouvrir le couvercle. Retirez les aliments à l'aide d'une spatule en plastique. N'utilisez jamais de pinces en métal ou de couteaux, car ils pourraient endommager le revêtement antiadhésif des plaques de cuisson.
8. Une fois que vous avez terminé, débranchez l' appareil et laissez-le ouvert pour le laisser refroidir.

GRILL OUVERT

1. Les plaques de cuisson supérieure et inférieure de l' appareil peuvent s' aligner pour créer une grande surface de cuisson double. L'utilisation ouverte est une option de cuisson très polyvalente.
2. Placez l'appareil sur une surface propre et plane.
3. Avec votre main gauche sur la poignée, utilisez votre main droite pour faire glisser le levier de dégagement vers vous. Poussez la poignée vers l'arrière jusqu'à ce que le couvercle repose à plat sur le plan de travail. L'unité reste dans cette position jusqu'à ce que vous souleviez la poignée et le couvercle pour la remettre en position fermée.
4. Vous pouvez utiliser l'option grill ouvert pour cuire des hamburgers, des steaks, de la volaille (nous déconseillons de faire cuire du poulet avec os à l'aide de cette méthode car il ne cuit pas uniformément sur un grill ouvert), du poisson et des légumes.



NETTOYAGE ET MAINTENANCE

1. Débranchez toujours l'appareil et laissez-le refroidir avant de le nettoyer. L'unité est plus facile à nettoyer lorsqu'elle est légèrement chaude. Il n'est pas nécessaire



de démonter l'appareil pour le nettoyer. Ne plongez jamais l'appareil dans l'eau. L'appareil n'est PAS apte à passer au lave-vaisselle.

2. Essuyez les plaques de cuisson avec un chiffon doux pour éliminer les résidus alimentaires. Pour éliminer les résidus tenaces, passez un peu d'eau tiède mélangée avec du détergent directement sur les résidus puis nettoyez la zone avec une éponge non abrasive ou placez un essuie-tout humide sur la zone concernée.
3. N'utilisez pas de produits de nettoyage abrasifs car ils pourraient rayer et endommager le revêtement antiadhésif des plaques de cuisson.
4. N'utilisez pas d'ustensiles en métal pour retirer vos aliments car ils pourraient endommager la surface antiadhésive des plaques de cuisson.
5. Essuyez l'extérieur de l'appareil avec un chiffon humide uniquement. Ne nettoyez pas l'extérieur avec un tampon à récurer abrasif ou de la laine d'acier, cela endommagerait les finitions de l'appareil.
6. Retirez et videz le bac d'égouttement après chaque utilisation et nettoyez-le à l'eau chaude savonneuse. Évitez d'utiliser des tampons à récurer ou des détergents agressifs, car ils pourraient endommager la superficie du bac. Rincez et séchez soigneusement le bac avec un chiffon doux et propre et remplacez-le.

RANGEMENT


- Débranchez l'appareil avant de le ranger.
- Assurez-vous toujours que l'appareil est froid et sec avant de le ranger.

RECYCLAGE

 	<p>En tant que fabricant responsable, nous nous soucions de l'environnement.</p> <p>Pour cette raison, nous vous invitons à suivre la procédure d'élimination appropriée pour l'appareil et les matériaux d'emballage. Cela contribuera à préserver les ressources naturelles et à garantir que celles-ci soient recyclées de manière à protéger la santé et l'environnement.</p> <p>Vous devez éliminer cet appareil et son emballage conformément aux lois et règlements en vigueur.</p> <p>Puisqu'ils contiennent des composants électroniques, l'appareil et ses accessoires doivent être éliminés séparément des ordures ménagères lorsque l'appareil atteint sa fin de vie.</p> <p>Contactez votre autorité locale pour en savoir plus sur l'élimination et le recyclage.</p> <p>L'appareil doit être amené à votre point de collecte local pour recyclage. Certains points de collecte acceptent les appareils gratuitement.</p>
--	---

GARANTIE: 2 ANS

INFORMAÇÕES IMPORTANTES DE SEGURANÇA

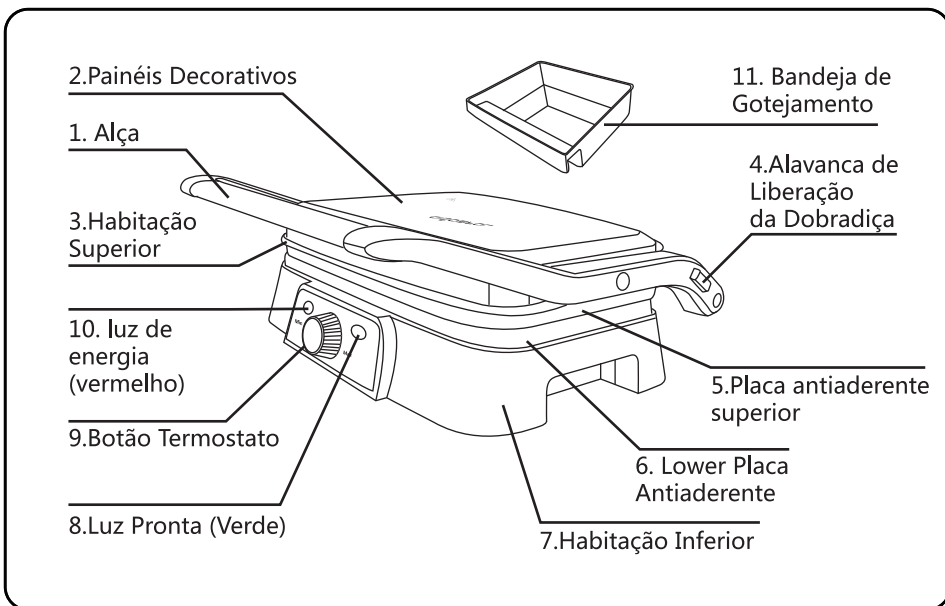
1. **LEIA TODAS AS INSTRUÇÕES.**
2. Os requisitos de tensão e frequência para este produto são de 220-240 V CA, 50/60 Hz. Apenas para uso doméstico.
3. **ATENÇÃO!** As superfícies podem ficar quentes durante o uso. 
4. Não toque em superfícies quentes. Use as alças e o botão.
5. Para proteger contra o risco de choque elétrico, não mergulhe o cabo, o plugue ou a unidade de cozimento na água ou em qualquer outro líquido.
6. A supervisão rigorosa é essencial quando o aparelho está sendo usado por crianças ou perto delas.
7. Desconecte o aparelho quando não estiver em uso e antes de limpá-lo. Desligue sempre o aparelho puxando a ficha da tomada. Não puxe o cabo. Deixe o aparelho arrefecer antes de prender ou remover peças e antes de limpá-lo.
8. Se o cabo de alimentação estiver danificado, ele deve ser substituído pelo fabricante, seu agente de serviço ou pessoas qualificadas para evitar riscos.

9. Não opere o aparelho se este não estiver funcionando corretamente ou se tiver sido danificado de alguma maneira. Para evitar o risco de choque elétrico, nunca tente consertar o aparelho por conta própria. Leve-o a um reparador autorizado. Remontagem incorreta pode introduzir o risco de choque elétrico.
10. O uso de acessórios não é recomendado pelo fabricante e pode resultar em incêndio, choque elétrico ou outros ferimentos.
11. Não use ao ar livre ou para fins comerciais.
12. Não permita que o cabo de alimentação fique pendurado na borda da mesa ou do balcão ou toque em superfícies quentes.
13. Não coloque o aparelho sobre ou perto de um gás quente ou queimador elétrico ou forno quente.
14. Não opere o aparelho por meio de um temporizador externo ou sistema de controle remoto separado.
15. Cuidado extremo deve ser exercitado ao mover o aparelho.
16. O aparelho é adequado para crianças com idade igual ou superior a 8 anos e para pessoas com capacidades físicas, sensoriais ou mentais reduzidas ou falta de experiência e conhecimento apenas se supervisionadas ou instruídas sobre a utilização do aparelho e os respectivos

perigos de segurança. As crianças não devem brincar com o aparelho. A limpeza e a manutenção pelo usuário não devem ser realizadas por crianças, a menos que tenham 8 anos ou mais e sejam supervisionadas.

17. Mantenha o aparelho e o cabo fora do alcance de crianças com menos de 8 anos.
18. Opere o aparelho em uma área bem ventilada. Antes da operação, certifique-se de que haja pelo menos 10 cm de espaço livre em todos os lados do aparelho para permitir uma circulação de ar adequada.
19. Não permita que o aparelho toque nas cortinas, revestimentos de parede, roupas, toalhas de prato ou outros materiais inflamáveis quando estiver em operação.
20. Não tente remover resíduos de alimentos ou limpar o aparelho quando estiver em funcionamento.
21. Este aparelho destina-se a uso doméstico ou similar, como:
 - em áreas de cozinha de pessoal em lojas, escritórios e outros ambientes de trabalho;
 - por clientes em hotéis, motéis, B & Bs e outros ambientes residenciais.

REVISÃO PRODUTO



ESPECIFICAÇÕES TÉCNICAS

Modelo No.	300000HFA
Fonte de energia	220-240V ~ 50/60Hz
Consumo de energia	1500W
Dimensões	L315*W276*H112mm

As especificações e design estão sujeitos a alterações sem aviso prévio.

ANTES DA PRIMEIRA UTILIZAÇÃO

1. Remova toda a embalagem.
2. Limpe as placas de cozimento com uma esponja ou pano hhhúmido e água morna.
3. Não mergulhe a unidade em água nem lave as superfícies de cozimento em água corrente.
4. Seque o aparelho com um pano ou papel toalha. Para melhores resultados, cubra levemente as placas de cozimento com um pouco de óleo de cozinha ou spray de cozinha.
5. **Aviso:** Quando o aparelho é aquecido pela primeira vez, pode emitir uma pequena quantidade de fumo ou um leve odor. Isso é normal e não representa preocupações de segurança.

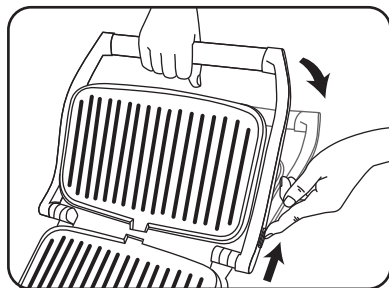
INSTRUÇÕES DE OPERAÇÃO

COMO GRILL DE IMPRENSA

1. Primeiro, ajuste o controle de temperatura para MAX. pode ajustá-lo mais tarde de acordo com suas preferências.
2. Feche o aparelho e ligue-o à tomada. notará que a energia e a luz de prontidão continuarão indicando que o aparelho começou a aquecer.
3. Demora cerca de 2-3 minutos para o aparelho atingir a temperatura adequada, altura em que a luz de pronto se apaga.
4. Quando a luz de pronto estiver apagada, abra o aparelho e coloque o panini ou outros alimentos na placa de cozimento inferior.
5. Feche o aparelho. A luz pronta irá continuar novamente.
6. Cozinhe por cerca de 3 a 8 minutos até que a luz de pronto se apague ou até que a panini etc. fique dourada, ajustando os controles de temperatura de acordo com seu gosto.
7. Quando a comida estiver aquecida / cozida no grau desejado, use a alça para abrir a tampa. Remova os itens alimentares com a ajuda de uma espátula de plástico. Nunca use pinças de metal ou facas, pois podem danificar o revestimento antiaderente das placas de cozimento.
8. Quando terminar, desligue o aparelho e deixe a unidade aberta para arrefecer.

COMO UMA GRELHA ABERTA

1. As placas de cozimento superior e inferior do aparelho podem ser alinhadas para criar uma superfície de cozimento grande e dupla. Utilizar o aparelho como grelha aberta é uma opção de cozedura versátil.
2. Coloque o aparelho sobre uma superfície limpa e plana.
3. Com a mão esquerda na alça, use a mão direita para deslizar a alavanca de liberação da dobradiça em sua direção. Empurre a alça para trás até que a tampa esteja apoiada no balcão. A unidade permanecerá nessa posição até que levante a alça e a tampa para retorná-la à posição fechada.
4. pode usar a opção de grelha aberta para cozinhar hambúrgueres, bifes, aves (não recomendamos cozinhar frango com ossos usando este método, pois não cozinha uniformemente em uma grelha aberta), peixe e legumes.



LIMPEZA E MANUTENÇÃO

1. Desligue sempre o aparelho e deixe-o arrefecer antes de limpar. A unidade é mais fácil de limpar quando ligeiramente quente. Não há necessidade de desmontar o aparelho para limpá-lo. Nunca mergulhe o aparelho na água. O aparelho NÃO é lava-louças.

2. Limpe as placas de cozimento com um pano macio para remover os resíduos de alimentos. Para restos de comida assados, esprema um pouco de água morna misturada com detergente sobre o resíduo e limpe a área afetada com uma esponja de plástico não abrasiva ou coloque uma toalha de papel molhada sobre a área para soltar o resíduo.
3. Não utilize produtos de limpeza abrasivos, pois podem riscar e danificar o revestimento antiaderente dos pratos.
4. Não utilize utensílios de metal para remover os alimentos, pois podem danificar a superfície antiaderente dos pratos.
5. Limpe o exterior do aparelho apenas com um pano húmido. Não limpe o exterior com um esfregão abrasivo ou palha de aço, pois isso pode danificar o acabamento.
6. Remova e esvazie a bandeja coletora após cada uso e lave a bandeja com água morna e sabão. Evite usar esfregões ou detergentes agressivos, pois podem danificar a superfície da bandeja. Lave e seque a bandeja com um pano limpo e macio e substitua-a.

ARMAZENAMENTO

- Desligue sempre o aparelho antes de o guardar.
- Certifique-se sempre de que o aparelho está frio e seco antes do armazenamento.

DISPOSIÇÃO



Como um varejista responsável, nos preocupamos com o meio ambiente.

Como tal, nós pedimos que siga o procedimento correto de descarte / reciclagem para o aparelho e seus materiais de embalagem. Isso ajudará a conservar os recursos naturais e garantir que o aparelho seja descartado de maneira a proteger a saúde e o meio ambiente.

deve descartar este aparelho e sua embalagem de acordo com as leis e regulamentações locais.

Como este aparelho contém componentes eletrônicos, ele e seus acessórios devem ser descartados separadamente do lixo doméstico.

Entre em contato com a autoridade local para obter informações sobre as opções e requisitos de descarte e reciclagem.

O aparelho deve ser levado ao centro de reciclagem local para reciclagem. Alguns centros de reciclagem aceitam aparelhos gratuitamente.

GARANTIA: 2 ANOS



SAMSPARTY SL
CL CABAÑA 78, 45210 YUNCOS ,TOLEDO,ESPAÑA
B45824786

[HTTP://WWW.AIGOSTAR.COM](http://www.aigostar.com)

MADE IN P.R.C