

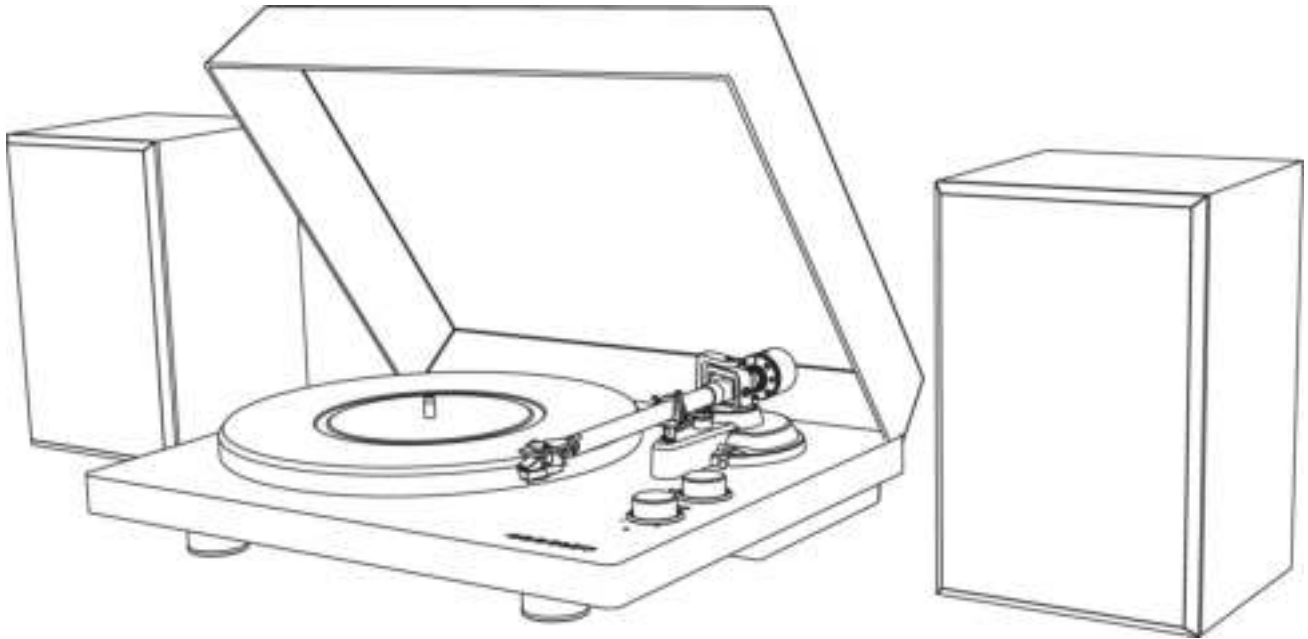
# CROSLEY®

C62B

C62 Draaitafel

Gebruiksaanwijzing

---



Vragen, problemen of ontbrekende onderdelen?  
Neem contact met ons op of bezoek onze website [www.crosleyradio.eu](http://www.crosleyradio.eu),  
[service@crosleyradio.eu](mailto:service@crosleyradio.eu) of +31 (0) 306622470.

Crosley-producten worden in Europa gedistribueerd door:  
SF Distributions B.V.  
Molensteijn 1-2,  
3454 PT De Meern  
Nederland  
[www.swordfishandfriend.com](http://www.swordfishandfriend.com)

## Veiligheidsinstructies

---

1. Gebruik dit product niet in de buurt van water.
2. Het product mag alleen worden gebruikt door het soort voedingsbron dat is aangegeven op het markeringslabel of in deze gebruiksaanwijzing.
3. Omzeil de veiligheidsfunctie van de gepolariseerde stekker niet. Een gepolariseerde stekker heeft twee pennen, de ene breder dan de andere. De stekker past slechts op één manier in het stopcontact. Als je de stekker niet volledig in het stopcontact kunt steken moet u proberen de stekker te draaien. Als de stekker nog steeds niet past, moet u contact opnemen met uw elektricien.
4. Zorg ervoor dat er niet op het netsnoer kan worden gelopen of dat het kan worden afgeknelde, met name bij de stekkers, stopcontacten en op het punt waarop het snoer uit het product komt.
5. Overlaad stopcontacten, verlengsnoeren of ingebouwde stopcontacten niet omdat dit kan leiden tot het risico op brand of elektrische schokken.
6. Duw nooit objecten in dit product via openingen omdat ze gevaarlijke spanningspunten of kortgesloten onderdelen kunnen raken, wat kan leiden tot brand of elektrische schokken. Mors nooit vloeistof op het product.
7. Probeer dit product niet zelf te onderhouden omdat het openen of verwijderen van kapjes u bloot kan stellen aan gevaarlijke spanning of andere gevaren. Laat al het onderhoud uitvoeren door onderhoudspersoneel.
8. Wijzigingen of modificaties aan dit apparaat die niet uitdrukkelijk zijn goedgekeurd door de verantwoordelijke partij voor de naleving kunnen de autoriteit van de gebruiker om dit apparaat te gebruiken ongeldig maken.
9. Gebruik geen toebehoren die niet zijn aanbevolen door de productfabrikant omdat deze kunnen leiden tot gevaren.
10. De combinatie van een apparaat en een karretje of trolley moet voorzichtig worden voortbewogen. Snelle stops, overmatige kracht en oneffen oppervlakken kunnen ertoe leiden dat de combinatie van het apparaat en het karretje kan kantelen.
11. Er zijn sleuven en openingen in de kast voor ventilatie en het garanderen van de betrouwbare werking van het product en om het te beschermen tegen oververhitting. Blokkeer of bedek deze ventilatieopeningen niet.
12. Haal de stekker van het apparaat uit het stopcontact tijdens onweer of als het lange tijd niet wordt gebruikt.

## Items in deze verpakking

---

Voordat u verpakkingsmaterialen weggooit, moet u grondig controleren en garanderen dat u de volgende items heeft gevonden die in deze verpakking komen:

- Draaitafel
- Draaitafelkap
- Draaitafel antislipmat
- Draaischijf draaitafel
- 45 toeren adapter
- Contragewicht toonarm
- Aandrijfriem
- Patroonuitlijning hoekmeter
- Voedingsadapter
- Luidsprekers
- Luidsprekerssnoer x 2

Neem contact op met de klantenservice van Crosley als er een toebehoren ontbreekt uit de verpakking. **Bewaar de originele verpakkingsmaterialen voor wisselen of retourneren.**

## Specificaties

---

### **Crosley C62B**

VoedingAC-voedingsadapter,	15 V 2,4 A
DC-uitgang	
Voedingsverbruik	45 W
Luidspreker	8 $\Omega$ 30 W x 2
Snelheid draaitafel	33 <sup>1</sup> / <sub>3</sub> , 45 toeren
Snelheidsvariatie	$\pm$ 1,5%
Wow en flutter	$\leq$ 0,15%
Signaal naar ruis	72 dB
Downforce-bereik.	3,5-4,3
Effectieve toonarm lengte	222 mm (8,74")
Overhang	
Productafmetingen (B x H x D)	0,75" 16,46" x 4,92" x 14,13", breedte kap open 16,46" x 15,35" x
Gewicht	4,5 kg (19,84 lbs)

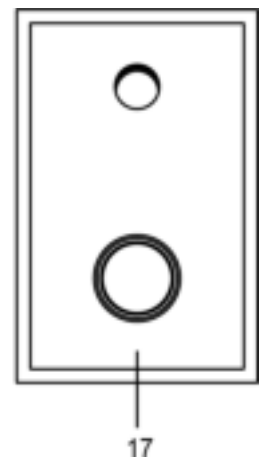
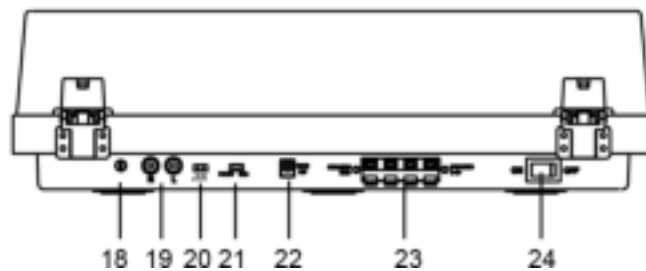
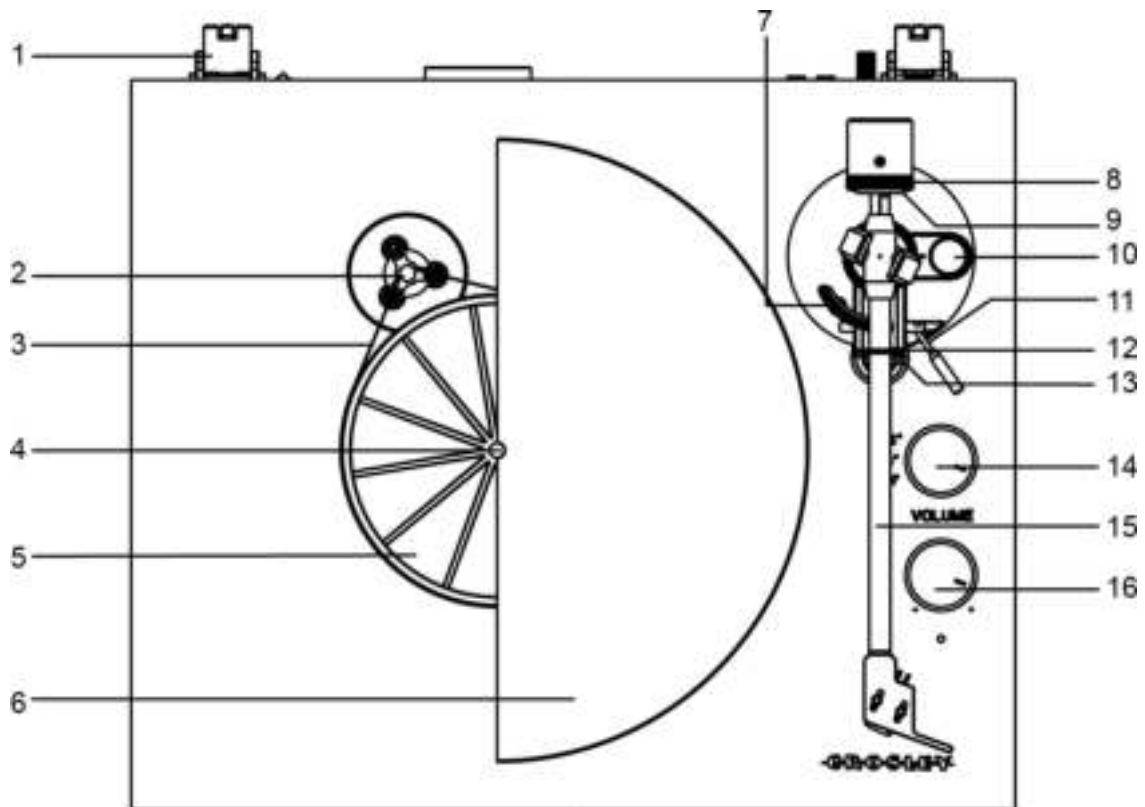
### **Naald: Crosley NP-5**

Frequentierespons	20 Hz - 20 kHz
Kanaalbalans	< 2,5 dB
Kanaalscheiding	>18 dB
Uitgangsspanning	2,5 mV
Aanbevolen ladingsweerstand	47 k $\Omega$
Versterkeraansluiting	MM-ingang
Aanbevolen trackingdruk	3,5 $\pm$ 0,5g
Gewicht	5,1 g

#### *Opmerking:*

- *Het ontwerp en de specificaties kunnen zonder voorafgaande melding worden gewijzigd.*

## Productomschrijving



1. Scharnier
2. Aandrijfriemschijf
3. Aandrijfriem
4. Draaitafelspil
5. Draaitafel-hub
6. Draaischijf draaitafel
7. Toonarmlift
8. Contragewicht toonarm
9. Downforceschaal wijzer
10. Antiskateaanpassings wijzer
11. Keuhendel
12. Neerhoudklem

1. Toonarmsteun
2. Functieknop
3. Toonarm
4. Volumeknop
5. Luidsprekers
6. Grondaansluiting
7. RCA-aansluitingen
8. Automatische stop schakelaar
9. Phono/line-schakelaar
10. Voedingsaansluiting
11. Uitgangsterminals luidspreker
12. Aan/uit-schakelaar

## Eerste opzet

### Essentiële opzet

1. Plaats het apparaat op een stabiel en vlak oppervlak. De geselecteerde locatie moet stabiel en vrij van trillingen zijn.
2. Plaats de draaitafelkap op de scharnieren.
3. Verwijder het trekbandje dat de toonarm vasthoudt.
4. Verwijder al het verpakkingsmateriaal van onder de draaitafel-hub.
5. Plaats de draaischijf draaitafel en aandrijfriem correct.
6. **Schuif het toonarm contragewicht op de toonarm met de cijfers in de richting van de draaitafel en draai deze lichtjes op de achterkant van de toonarm**
7. Pas het contragewicht aan om de juiste naalddruk in te stellen.
8. Plaats de slipmat op de bovenkant van de draaischijf draaitafel.
9. Sluit de AC-adapter aan op de **voedingsaansluiting** van het apparaat.  
*Opmerking: Steek de AC-voedingsadapter niet in het stopcontact voordat de gehele montage voltooid is. Voordat u de voeding weer inschakelt, moet u ervoor zorgen dat alle aansluitingsinstellingen juist zijn. Schakel de voeding altijd uit bij het koppelen of ontkoppelen.*

### Instellen draaischijf draaitafel en riem

1. Plaats de aandrijfriem rond de **draaitafel-hub**, en gebruik dan het meegeleverde montagegereedschap voor de aandrijfriem om de riem rond de sleuf van het motorblok vast te maken.
2. Plaats de draaischijf draaitafel door de draaitafelspil.

### Aanpassing contragewicht toonarm voor naalddruk

1. Verwijder de naaldbescherming uit de cartridge en voorkom het aanraken van de naaldpunt tijdens het aanpassen.
2. Laat de **neerhoudklem** van de toonarm los, houd de toonarm voorzichtig vast en verwijder deze van de **toonarmsteun**. Op dit punt is de toonarm niet gebalanceerd en vrij om te draaien.
3. Til de **toonarm** van de steun en hou hem voorzichtig vast. Op dit punt is de toonarm niet gebalanceerd.
4. Draai het **tegegengewicht** naar de voorkant van de draaitafel totdat de toonarm horizontaal balanceert en vrijelijk net boven de draaitafel beweegt zonder dat de naald het oppervlak van de draaitafel raakt.
5. Zet de toonarm terug naar de **toonarmsteun** en vergrendel de **neerhoudklem**.
6. Terwijl u het contragewicht stevig vasthoudt zonder te draaien, draait u voorzichtig alleen de **downforce schaalwijzer** totdat de '0' op de schaallijnen wordt getoond met de centrale lijn gemarkeerd langs de bovenkant van de toonarm.
7. Draai het tegengewicht inclusief de downforce schaalwijzer tegen de klok in (zoals gezien vanaf de voorkant van de draaitafel) om de druk aan te passen volgens de aanbevelingen van de naaldfabrikant.

#### Opmerking:

- Elke markering op de schaal stelt 0,05 gram voor.
- De aanbevolen druk voor de fabrieksmatig ingestelde cartridge is 3,5 g.
- Een volledige draai van het tegengewicht geeft een druk van 2,0 g. Om een naalddruk te bereiken die groter is dan 2,0 g moet u het contragewicht vooruit blijven draaien.

## Stereo systeemverbinding

### RCA-aansluitingen

- De RCA-aansluitingen van dit apparaat worden gedeeld als de phono-uitgangsaansluitingen en de line-uitgangsaansluitingen. Ze worden bepaald door de **phono/line-schakelaar**.
- Indien gebruikt als een line-uitgang geven de aansluitingsuitgangen analoge line-niveausignalen weer en kunnen direct met een paar actieve luidsprekers of met de geschikte ingang van uw stereosysteem worden aangesloten. Indien gebruikt als een phono-uitgang, moeten ze worden aangesloten op de phono-pre-versterker of de phono-ingang van het stereosysteem.
- De rode stekker verbindt met het rechterkanaal en de witte stekker verbindt met het linker kanaal.

#### Opmerking:


- Als de phono/line schakelaar is ingesteld op de LINE-stand maar de RCA-aansluitingen zijn verbonden met de phono-ingang van het stereosysteem kan het geluid worden vervormd door de overbelasting van de ingang en uw stereosysteem beschadigen.
- Als de phono/line schakelaar is ingesteld op de PHONO-stand maar de RCA-aansluitingen zijn verbonden met de line-ingang van het stereosysteem zal het geluid erg laag zijn vanwege het ontbrekende signaal voor pre-versterking.
- RCA-aansluiting is niet ontworpen voor het direct verbinden met de passieve/niet-aangedreven luidsprekers en als dit het geval is, zal het volume erg laag zijn.

### Terminals veerklemluidsprekers

De terminals veerklemluidsprekers leveren versterkte luidspreker-niveausignalen als uitgang en moeten worden verbonden met de passieve luidsprekers.

## Bluetoothwerking

---

1. Draai de **functieknop** naar de Bluetooth-modus , je hoort een activeringsgeluid van het apparaat.
2. Schakel de Bluetooth-functie van je audioapparaat in, zoek naar 'Crosley C62B' en koppel.
3. Zodra je apparaat succesvol is gekoppeld met het apparaat, hoor je een kort bevestigingsgeluid van het apparaat.
4. Speel en stream muziek van je apparaat naar de eenheid.

*Opmerking: Bluetooth versie - \*5.0\**

## Draaitafelwerking

---

1. Druk op de **aan/uit-knop** om het apparaat aan te zetten.
2. Stel de **functieknop** overeenkomstig in.
3. Leg de plaat op de draaitafel. Gebruik indien noodzakelijk de **45 toeren adapter**.
4. Verwijder de naaldbescherming van de naaldmontage.  
*Opmerking: Om schade aan de naald te voorkomen, moet u ervoor zorgen dat de inbegrepen naaldbescherming aanwezig is wanneer de draaitafel wordt verplaatst of gereinigd.*
5. Laat de toonarm **neerhoudklem** los.  
*Opmerking: Wanneer de draaitafel niet in gebruik is, moet u niet vergeten de neerhoudklem weer te vergrendelen.*
6. Gebruik de **keuhendel** om de toonarm op te tillen.
7. Beweeg de toonarm over de plaat waar u wilt dat het afspelen begint. Plaats de **keuhendel** weer terug in de neerwaartse stand, de toonarm gaat langzaam naar beneden op de plaat en begint met afspelen.
8. Wanneer de plaat klaar is met afspelen, moet u de **keuhendel** weer gebruiken om de toonarm te verhogen en plaats hem dan weer terug naar de **toonarmsteun**. Laat de hendel los om de toonarm weer terug te zetten naar de steun.  
Voor het opschorten van het afspelen, moet u de volgende stappen herhalen.
9. Vergrendel de **neerhoudklem** om de toonarm vast te zetten.

## Anti-skate aanpassing

Wat kleine uitgaande 'anti-skating' kracht kan worden toegepast op de toonarm om de 'skating'-kracht die de

arm naar het centrum van de plaat duwt te compenseren.

Voor de beste prestaties tijdens normaal gebruik van de draaitafel wordt het aanbevolen om de anti-skate

controleknop in te stellen op dezelfde waarde door de downforce schaalwijzer.

## Automatische stop draaitafel

Als de **schakelaar voor de automatische stop** is ingesteld op de ON-stand, stopt de draaiplaat automatisch met draaien in zeldzame gevallen, als de draaitafel stopt met spelen voor het einde van de plaat, moet het instellen van de draaitafel op de OFF-stand dit probleem verhelpen.

## Cartridge vervangen

5. Verbind de draadgeleiders met de nieuwe terminals van de cartridge. De kleurcodes van de draadgeleider ziet u hier:

1. Voor het vervangen moet u de naaldbescherming terugplaatsen op de naald om schade aan de naald tijdens het vervangingsproces te voorkomen.
2. Verwijder de draadgeleiders uit de originele cartridge. Maak de twee schroeven op de naaldhouder los die de cartridge vasthouden en verwijder dan de originele cartridge. Monteer de nieuwe cartridge op de naaldhouder en draai hem lichtjes vast. Draai de schroeven op dit moment niet volledig vast.

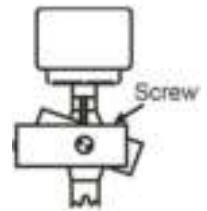
Wit	Linkerkanaal positief	(L+)
Zwart	Linkerkanaal negatief	(L-)
Rood	Rechterkanaal positief	(R+)
Zwart	Rechterkanaal negatief	(R-)

6. Stel de cartridgepositie af op ervoor te zorgen dat deze precies is uitgelijnd op de naaldhouder zodat de naald de groeven perfect parallel kan volgen.  
Om dit te bereiken, moet u de inbegrepen papieren cartridge-uitlijningsbeschermer over de naald van de draaitafel plaatsen, til de toonarm voorzichtig op en plaats de punt van de naald op de punten gemarkeerd op 130 mm en 250 mm. Stel de positie van de naald nauwkeurig in op de naaldhouder totdat de cartridge perfect parallel is met de referentielijnen op beide punten.

## Azimut-aanpassing

In zeldzame gevallen, als de fabrieksinstelling niet perfect is, kunt u de onderstaande aanpassing doen:

1. Gebruik een inbussleutel om de schroef op het lageruiteinde van de toonarm net genoeg los te maken om de armbuis los te maken.  
De naald moet loodrecht op de plaatgroef staan om de groefwand correct te volgen.
2. Draai de toonarm voorzichtig totdat de naald loodrecht op het plaatoppervlak is.  
*Opmerking: Zorg ervoor dat de naaldpunt de plaat niet aanraakt wanneer de afstelling wordt gemaakt.*
3. Draai de schroef vast wanneer de uitlijning klaar is.  
*Opmerking: Verwijder de schroef niet volledig. anders leidt dit tot schade aan de naald en cantileverophanging.*



## De modules

### Naald verwijderen

1. Duw de voorkant van de naald voorzichtig naar beneden.
2. Duw de naald naar voren.
3. Duw naar buiten en verwijder.



### Naald installeren

1. Plaats de naald met de punt naar beneden.
2. Lijn de achterkant van de naald uit met de cartridge.
3. Plaats de naald met de voorkant in een hoek naar beneden en til de voorkant van de naald omhoog totdat deze op zijn plaats klikt.



## Onderhoud draaitafel

1. Raak de naaldpunt niet met de vingers aan. Voorkom het stoten van de naald tegen de draaitafelmat op een rand van de plaat.
2. Reinig de naald frequent en enkel met een zachte borstel in een achterwaartse beweging.
3. Reinig de platen voor het verwijderen van stof of vet met een borstel speciaal voor het reinigen van een plaat en reinigungsoplossing speciaal voor een plaat.
4. Reinig de draaitafelkap en draaitafelkast met een licht vochtige microvezeldoek.

*Opmerking: Gebruik geen reinigingsmiddel dat alcohol, benzeen of andere agressieve chemicaliën bevat die de verf en afwerking van de draaitafel kunnen beschadigen.*

**\*\* Crosley biedt een productlijn van verschillende reinigungsaccessoires. Vraag je winkel of controleer op onze website [www.crosleyradio.eu](http://www.crosleyradio.eu) voor meer informatie over reinigungsproducten.**

## Problemen oplossen

---

### Er is geen voeding

- Voedingsadapter is niet juist aangesloten.
- Er is geen stroom in het stopcontact.

### Voeding is ingeschakeld, maar de draaitafel draait niet

- De aandrijfriem van de draaitafel is niet geïnstalleerd of weggegliden.

### De draaitafel draait, maar er is geen geluid, of het geluid is niet luid genoeg

- Naaldbeschermer is stil aanwezig.
- De toonarm wordt opgetild door de hendel.

### Plaat klinkt te snel of te langzaam.

- Verkeerde snelheid voor de plaat gekozen.

### Sterk gebrom op phono-ingang

- De kabel is niet correct geaard.

## FCC-verklaringen

---

OPMERKING: Deze apparatuur is getest en voldoet aan de grenzen voor een klasse B digitaal apparaat, volgens deel 15 van de FCC-regels. Deze grenzen zijn ontworpen om redelijke bescherming te bieden tegen schadelijke interferentie in een residentiële installatie. Deze apparatuur genereert gebruik en kan radiofrequentie-energie uitstralen en kan, indien niet geïnstalleerd en gebruikt in overeenstemming met de instructies, leiden tot schadelijke interferentie voor radiocommunicatie. Er is echter geen garantie dat interferentie niet plaatsvindt in een speciale installatie. Als deze apparatuur schadelijke interferentie aan radio- of televisieontvangst veroorzaakt, wat kan worden bepaald door het aan- of uitzetten van de apparatuur, wordt de gebruiker gevraagd om één of meer van de volgende maatregelen te proberen om de interferenties te corrigeren:

- Oriënteer opnieuw of verplaats de ontvangstantenne.
- Verhoog de afstand tussen de apparatuur en de ontvanger.
- Sluit de apparatuur aan op een stopcontact op een ander circuit dan waarop de ontvanger is aangesloten.
- Raadpleeg de dealer of een ervaren radio/tv-monteur om te helpen.

Wijzigingen of modificaties die niet uitdrukkelijk zijn goedgekeurd door de verantwoordelijke partij voor de naleving kunnen de autoriteit van de gebruiker om dit apparaat te gebruiken ongeldig maken.

Dit apparaat voldoet aan deel 15 van de FCC-regels. Werking is onderhevig aan de volgende twee voorwaarden:

- (1) Dit apparaat veroorzaakt geen schadelijke interferentie, en
- (2) dit apparaat moet ontvangen interferentie accepteren, inclusief interferentie die een ongewenste werking kan veroorzaken.

## VEREENVOUDIGDE EU-CONFORMITEITSVERKLARING

---

Modern Marketing Concepts Inc. dba Crosley Brands, verklaart dat het type radioapparatuur in overeenstemming is met de richtlijn 2014/53/EU. De volledige tekst van de EU-conformiteitsverklaring is verkrijgbaar via het volgende internetadres: <http://crosleybrands.com/euDoC>

