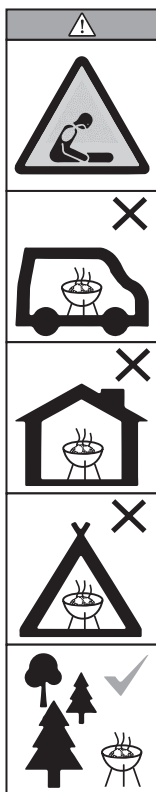


BBQ®

MODEL:
C80-216120



EN 1860-1



GEBRUIKSAANWIJZING | GEBRAUCHSANWEISUNG | MODE D'EMPLOI
MODO DE EMPLEO | ISTRUZIONI PER L'USO | NÁVOD K POUŽITÍ | INSTRUÇÕES DE USO
INSTRUKCJA OBSŁUGI | ИНСТРУКЦИЯ | KULLANIM KILAVUZU | BRUGSANVISNING
BRUKSANVISNING | BRUKSANVISNING | HASZNÁLATI UTASÍTÁS | KÄYTTÖOHJE
ΟΔΗΓΕΙΕΣ | LIETOŠANAS NORĀDĪJUMI | NAUDOJIMO INSTRUKCIJOS | NAVODILA ZA UPORABO
KASUTAMA | UPUTSTVO ZA UPORABU | ИНСТРУКЦИЯ | MOD DE FOLOSIRE
ИНСТРУКЦИИ ЗА УПОТРЕБА | NÁVOD NA POUŽITIE

UK
NL
D
F
E
I
CZ
P
PL
RU
TR
DK
NO
S
H
FI
GR
LAT
LTU
SLO
EST
HR
UA
RO
BG
SK

AM/63 • P.O. BOX 37211 • 1030 AE AMSTERDAM • THE NETHERLANDS

www.servicetoconsumer.com

Barbecue

UK

READ INSTRUCTIONS BEFORE USE. Place the barbecue on an even, stable and heat resistant surface.

Assembly

- To avoid losing any small components or hardware, assemble your product on a hard level surface that does not have cracks or openings.
- Clear an area large enough to layout all components and hardware.
- When applicable, tighten all hardware connections by hand first. Once the step is completed go back and fully tighten all hardware.
- Follow all steps in order to properly assemble your barbecue.

Remove all contents from the carton packaging. Make sure all parts are present before attempting assembly. Once the barbecue is fully assembled, go back and check to make sure all the bolts are secure. Tighten again using a screwdriver.

BE CAREFUL WITH SHARP EDGES. Every effort has been made in the manufacturing of the barbecue to remove sharp edges, however, you should handle all parts with care to avoid possible injury. The best and safest way to light the barbecue is with fire starters. To avoid burns do not touch the metal parts of the barbecue until they have completely cooled down (about 45 min.), unless you are wearing protective gear (pot holders, gloves, BBQ mittens, etc.). Let barbecue burn for at least 30 minutes before using for the first time. Recommended fuel is charcoal or briquettes. Maximum amount of fuel: 2.0KG Do not place fuel directly onto the bottom of the barbecue. Place fuel only on the charcoal pan/grid. Arrange and light fuel per instructions on fuel package. Do not cook before the fuel has a coating of ash. Always wear protective gloves when adding fuel to retain desired heat level. While wearing protective gloves, carefully spread coals evenly across charcoal grid with a long handle tool. The protective gloves must comply with the EN 407, Category II heat protection.

WARNING! This barbecue will become very hot, do not move it during operation. Do not use indoors! WARNING! Do not use spirit or petrol for lighting or relighting! Use only firelighters complying to EN 1860-3! WARNING! Keep children and pets away. Caution! Danger of carbon monoxide poisoning. Don't operate the barbecue in enclosed spaces, use only outdoors.

Do not place the barbecue on a table or platform. Do not use the barbecue in a confined and/or habitable space e.g. houses, tents, caravans, motor homes, boats. Danger of carbon monoxide poisoning fatality.

NL

VOOR GEBRUIK EERST DE INSTRUCTIES LEZEN. Plaats de barbecue op een stabiele, vlakke en hittebestendige ondergrond.

Montage

- Om te voorkomen dat u kleine onderdelen of ijzerwaren kwijtraakt, raden we u aan om uw product op een harde, vlakke ondergrond zonder openingen te zetten als u het gaat monteren.
- Leg alle onderdelen en ijzerwaren voor gebruik voor u neer.
- Indien van toepassing draait u alle schroeven/moeren/bouten eerst met de hand aan. Na voltooiing van deze stap draait u alle schroeven/moeren/bouten strak aan.
- Volg alle stappen om uw barbecue correct te monteren.

Haal alle onderdelen uit de kartonnen verpakking. Controleer of alle onderdelen compleet zijn voordat u begint met de montage.

Na volledige montage van de barbecue controleert u of alle bouten stevig vast zitten. Draai alles indien nodig nogmaals vast met een schroevendraaier.

WEES VOORZICHTIG MET SCHERPE HOEKEN. Tijdens de fabricage van de barbecue is er alles aan gedaan om scherpe randen te verwijderen, maar behandel alle onderdelen voorzichtig, zodat u geen letsel oploopt. De beste en veiligste methode om uw barbecue aan te steken is door gebruik van aanmaakblokjes. Om brandwonden te voorkomen mag u de metalen onderdelen van de barbecue pas aanraken nadat deze volledig zijn afgekoeld (ongeveer na 45 minuten), tenzij u bescherming (pannenlappen, handschoenen, barbecuehandschoenen etc.) draagt. Laat de barbecue minimaal 30 minuten doorgloeien voor eerste gebruik. De aanbevolen brandstof is briketten of houtskool. Maximale hoeveelheid brandstof: 2.0KG Plaats geen brandstof direct op de bodem van de barbecue. Plaats brandstof alleen op de houtskoolbak of op het rooster. Plaats de brandstof en steek het aan volgens de instructies op de verpakking van de brandstof. Begin met het barbecuen pas nadat zich op de kooltjes een laagje as heeft gevormd. Draag altijd beschermende handschoenen wanneer u brandstof toevoegt om het gewenste hitteniveau te bewaren. Draag beschermende handschoenen en verspreid de kooltjes voorzichtig gelijkmatig over het rooster met een tang met lange handvaten. De beschermende handschoenen moeten voldoen aan de EN 407, categorie II hittebescherming.

WAARSCHUWING! Deze barbecue wordt erg heet, niet verplaatsen tijdens het gebruik. Niet binnenshuis gebruiken! WAARSCHUWING! Gebruik geen spiritus, benzine of andere brandbare vloeistoffen om aan te steken of te herontsteken! Gebruik alleen ontstekers die voldoen aan de EN 1860-3!

WAARSCHUWING! Houd kinderen en huisdieren uit de buurt van de barbecue. Let op! Gevaar voor koolmonoxidevergiftiging. Gebruik de barbecue niet in gesloten ruimtes, gebruik alleen buitenshuis. Plaats de barbecue niet op een tafel of een verhoging. Gebruik de barbecue niet in een binnen en/of bewoonbare ruimte, b.v. huizen, tenten, caravans, garages of boten. Gevaar voor fatale koolmonoxide vergiftiging.

D VORGEBRAUCHDIEBETRIEBSANLEITUNG LESEN. Stellen Sie den Grill auf einen stabilen, flachen und hitzebeständigen Boden auf.

Montage

- Montieren Sie das Gerät auf einer festen, ebenen Unterlage ohne Spalten oder Öffnungen, damit keine kleinen Komponenten oder Zubehörteile verlorengehen.
- Schaffen Sie ausreichend Platz, um alle Komponenten und Zubehörteile ausbreiten zu können.
- Ziehen Sie (soweit möglich) alle Teilverbindungen zunächst nur handfest an. Ziehen Sie die Verbindungen erst fest an, wenn Sie einen Arbeitsschritt abgeschlossen haben.
- Befolgen Sie alle Arbeitsschritte, um das Gerät korrekt zu montieren.

Nehmen Sie alle Teile aus der Verpackung. Kontrollieren Sie, ob alle Teile vorhanden sind, bevor Sie mit der Montage beginnen. Nachdem Sie den Grill fertig montiert haben, kontrollieren Sie die Verbindungen, um sicherzustellen, dass alle Schrauben fest angezogen sind. Ziehen Sie Schrauben gegebenenfalls mit dem Schraubendreher nach.

AUF SCHARFE KANTEN ACHTEN. Obwohl bei der Herstellung des Grills größtmögliche Sorgfalt aufgewandt wurde, um scharfe Kanten zu entfernen, sollten Sie alle Komponenten mit Vorsicht behandeln, um Verletzungen zu vermeiden. Mit Hilfe von Grillanzündblöcken können Sie den Grill auf die Beste und sicherste Methode anzünden. Berühren Sie die Metallteile des Grills erst, nachdem der Grill vollständig abgekühlt ist (nach ca. 45 Min.), um Verbrennungen zu vermeiden, es sei denn, Sie tragen hitzebeständige Schutzausrüstung. Lassen Sie vor dem ersten Gebrauch den Grill minimal 30 Minuten vorglühen. Wir empfehlen Ihnen, als Brandstoffmaterial Briketts oder Holzkohle zu verwenden. Maximale empfohlene Brandstoffmaterialmenge: 2.0KG Legen Sie Brennstoffe nicht direkt auf den Grillboden, sondern nur auf das Gitter. Platzieren Sie den Brennstoff und gemäß den Anweisungen auf der Verpackung des Brennstoffs entzünden. Beginnen Sie nicht mit dem Grillen, bevor der Brandstoff eine Schicht Asche gebildet hat. Tragen Sie, zur Aufrechterhaltung der gewünschten Hitze, beim Nachfüllen von Brennmaterial

stets Schutzhandschuhe. Tragen Sie Schutzhandschuhe und benutzen Sie ein langstieliges Utensil zum gleichmäßigen Verteilen der Holzkohle auf dem Kohlegitter. Die Schutzhandschuhe müssen der EN 407, Wärmeschutz der Kategorie II entsprechen.

ACHTUNG! Dieses Grillgerät wird sehr heiß und darf während des Betriebes nicht bewegt werden. Nicht in geschlossenen Räumen nutzen! ACHTUNG! Zum Anzünden oder Wiederanzünden keinen Spiritus oder Benzin verwenden! Nur Anzündhilfen entsprechend EN 1860-3 verwenden! ACHTUNG! Kinder und Haustiere fernhalten. Achtung: Gefahr einer Kohlenmonoxidvergiftung. Grillgerät nicht in geschlossenen Räumen, sondern nur im Freien betreiben!

Stellen Sie den Grill nicht auf einem Tisch oder Plateau auf. Verwenden Sie das Barbecue nicht in einem geschlossenen und/oder Wohnraum, z.B. Häuser, Zelte, Wohnwagen, Wohnmobile, Boote. Gefahr der Kohlenmonoxidvergiftung.

F VEUILLEZ LIRE LES INSTRUCTIONS AVANT UTILISATION. Placez le barbecue sur une surface plane et stable et résistante à la chaleur.

Assemblage

- Pour éviter la perte de petites pièces ou de boulons, assemblez le produit sur une surface plane et solide exempte de fissures et d'ouvertures.
- Dégagez un plan de travail assez grand pour y étaler toutes les pièces et les boulons.
- Si possible serrez d'abord à la main tous les boulons. Une fois cette étape terminée, revenez au début et serrez encore plus fermement chacun des boulons.
- Suivez toutes les étapes pour assembler correctement votre barbecue.

Retirez toutes les pièces de l'emballage en carton. Assurez-vous qu'il ne manque aucune pièce avant de commencer l'assemblage. Une fois le barbecue complètement assemblé, retournez au début et assurez-vous que tous les boulons sont bien serrés. Serrez plus fermement à l'aide d'un tournevis.

ATTENTION AUX BORDS TRANCHANTS. Tous les efforts ont été déployés dans la fabrication du barbecue afin d'éliminer les bords tranchants, il est toutefois conseillé de manipuler toutes les pièces avec précaution afin d'éviter les risques de blessures. La meilleure façon sécuritaire d'allumer le barbecue est l'utilisation d'allume-feu. Afin d'éviter les risques de brûlure, évitez de toucher les pièces métalliques du barbecue avant qu'elles ne soient entièrement refroidies (environ 45 min), à moins de porter des gants de protection

(poignées, gants, gants pour barbecue, etc.). Laissez le barbecue préchauffer pendant au moins 30 minutes avant la première utilisation. Le combustible conseillé est le charbon de bois ou les briquettes. Quantité maximale de combustible: 2.0KG Ne placez pas le combustible directement au fond du barbecue. Placez le combustible uniquement sur le gril/poêle à charbon. Répartissez et allumez le combustible selon les instructions indiquées sur l'emballage du combustible. Avant de commencer la cuisson, attendre qu'une couche de cendres recouvre le combustible. Portez toujours des gants de protection lorsque vous ajoutez du combustible pour maintenir le degré de chaleur désiré. Alors que vous portez les gants de protection, répartissez avec précaution les charbons également sur le gril à charbon à l'aide d'un outil à long manche. Les gants de protection doivent répondre à la norme européenne EN 407 contre les risques thermiques, niveau II.

ATTENTION! Ce barbecue va devenir très chaud. Ne pas le déplacer pendant son utilisation. Ne pas utiliser dans des locaux fermés! ATTENTION! Ne pas utiliser d'alcool ou d'essence pour allumer ou réactiver le feu! Utiliser uniquement des allume-feu conformes à la norme EN 1860-3! ATTENTION! Ne pas laisser le barbecue à la portée des enfants et des animaux domestiques. Attention! Danger d'intoxication au monoxyde de carbone. N'utilisez pas le barbecue dans des locaux fermés, utilisation à l'extérieur seulement.

Ne pas placer le barbecue sur une table ou sur une surface élevée. Veuillez ne pas utiliser le barbecue dans un espace confiné ou habitable, p. ex. à l'intérieur de maisons, tentes, caravanes, camping-cars et bateaux. Risque de décès par empoisonnement au monoxyde de carbone.

E **POR FAVOR, LEA PRIMERO LAS INSTRUCCIONES.** Coloque la barbacoa en una superficie regular, estable y termorresistente.

Montaje

- Para evitar perder cualquier componente o piezas metálicas pequeñas, monte el producto en una superficie dura horizontal que no tenga grietas ni aberturas.
- Limpie una zona lo suficientemente grande como para colocar todos los componentes y piezas metálicas.
- Cuando sea aplicable, apriete primero a mano todas las conexiones metálicas. Una vez que se haya completado este paso, apriete por completo todas las piezas.
- Siga todos los pasos para montar correctamente la barbacoa.

Retire todo el contenido del envase de cartón. Asegúrese de que tiene todas las piezas antes de empezar el montaje. Una vez que la barbacoa esté totalmente montada, compruebe y asegúrese de que todos los pernos están fijos. Vuélvalos a apretar con un destornillador.

TENGA CUIDADO CON LOS BORDES AFILADOS. Durante la fabricación de la barbacoa, nos hemos esforzado mucho en eliminar los bordes afilados; no obstante, deberá manejar todas las piezas con cuidado para evitar posibles lesiones. La mejor forma y más segura de encender la barbacoa es con encendedores de fuego. Para evitar quemaduras, no toque las piezas metálicas de la barbacoa hasta que se hayan enfriado por completo (unos 45 min.) a no ser que lleve protección (manoplas, guantes, etc.). Deje la barbacoa encendida durante 30 minutos antes de usarla por primera vez. El combustible recomendado es carbón vegetal o briquetas. Cantidad máxima del combustible: 2.0KG No coloque el combustible directamente en el fondo de la barbacoa. Colóquelo solo en la bandeja/rejilla para carbón vegetal. Disponga y encienda el combustible según las instrucciones del envase de este. Antes de comenzar a cocinar, verifique que el combustible está recubierto de cenizas Lleve siempre guantes protectores cuando agregue combustible para retener el nivel de calor deseado. Con los guantes, distribuya el carbón con cuidado y uniformemente por la rejilla con una herramienta con un mango largo. Los guantes protectores deben cumplir con la protección al calor EN 407, Categoría II.

¡ATENCIÓN! ¡Esta barbacoa se calentará mucho, no la mueva durante su utilización! ¡No utilizar en locales cerrados! ¡ATENCIÓN! ¡No use alcohol o gasolina para encender o avivar el fuego! Utilice únicamente los combustibles de encendido conformes a la Norma EN 1860-3. ¡ATENCIÓN! ¡No deje la barbacoa al alcance de los niños y animales domésticos! ¡Precaución! Peligro de envenenarse con monóxido de carbono. No utilice la barbacoa en espacios cerrados, úsela solo en el exterior.

No coloque la parrilla sobre una mesa o una extensión. No utilice la barbacoa en un espacio cerrado y/o habitáculo p. ej. en casas, tiendas, (auto-)caravanas, botes. Peligro de intoxicación mortal por monóxido de carbono.

I **LEGGERE LE ISTRUZIONI PRIMA DELL'USO.**

Posizionare il barbecue su una superficie piana, stabile e resistente al calore.

Assemblaggio

- Per evitare di smarrire piccoli componenti o minuteria, assemblare il prodotto su una superficie piana e rigida

che non presenti crepe o fessure.

- Sgombrare un'area di dimensioni sufficienti a disporre tutti i componenti e tutta la minuteria.
- Quando è possibile, serrare prima a mano tutti i collegamenti con la minuteria. Una volta completato questo passaggio, tornare indietro e serrare completamente tutta la minuteria.
- Seguire tutti i passaggi per assemblare adeguatamente il proprio barbecue.

Rimuovere tutto il contenuto dalla confezione di cartone. Accertarsi che tutte le parti siano presenti prima di tentare l'assemblaggio. Quando il barbecue è completamente assemblato, tornare indietro e controllare che tutti i bulloni siano ben fissati. Serrare nuovamente con un cacciavite.

FARE ATTENZIONE AI BORDI TAGLIENTI. Abbiamo profuso ogni possibile sforzo nella fabbricazione del barbecue al fine di rimuovere i bordi taglienti, tuttavia è meglio maneggiare le parti con cautela per scongiurare eventuali lesioni. Il modo migliore e più sicuro per accendere il barbecue è con gli appositi accenditori. Per evitare ustioni, non toccare le parti metalliche del barbecue fino a quando non si sono completamente raffreddate (circa 45 min.), a meno che non si indossino dispositivi di protezione (presine, guanti, guantoni barbecue, ecc.). Lasciare il barbecue acceso per almeno 30 minuti prima di utilizzarlo per la prima volta.

Come combustibile consigliamo il carbone o le bricchette. Quantità massima di combustibile: 2.0KG Non posizionare il combustibile direttamente alla base del barbecue. Posizionare il combustibile solo sul vassoio/griglia per il carbone. Disporre e accendere il combustibile seguendo le istruzioni sulla rispettiva confezione. Non cucinare prima che si sia formato uno strato di cenere sul combustibile. Quando si aggiunge il carburante per mantenere il livello di calore desiderato, indossare sempre guanti protettivi. Indossando i guanti protettivi, spargere con cautela le braci sulla griglia per il carbone con uno strumento a manico lungo. I guanti protettivi devono essere conformi a EN 407, categoria II protezione dalle alte temperature.

AVVERTENZA! Questo barbecue raggiungerà temperature molto elevate, non spostararlo durante il funzionamento. Non utilizzare al chiuso! AVVERTENZA! Non utilizzare alcool o benzina per accendere o riaccendere il barbecue! Utilizzare solo accenditori conformi a EN 1860-3! AVVERTENZA! Tenere lontano da bambini e animali. Attenzione! Pericolo di intossicazione da monossido di carbonio. Non azionare il barbecue in spazi chiusi, ma solo all'aperto. Non mettere il barbecue su di un tavolo o una pedana. Non usare in luoghi chiusi o abitabili come ad es. case, tende, campers o roulotte, garage e imbarcazioni. Pericolo di intossicamento per monossido di carbonio.

CZ **NEŽ ZAČNETE VÝROBEK POUŽÍVAT, PŘEČTĚTE SI NÁVOD K POUŽITÍ.** Umístěte

gril na vodorovný, stabilní a teplu odolný povrch.

Sestavení

- Abyste neztratili malé části nebo kovové části, sestavujte výrobek na tvrdém rovném povrchu, který nemá praskliny nebo různé jiné otvory.
- Očistěte dostatečně velkou plochu tak, abyste na ní mohli vyskládat všechny součástky potřebné pro sestavěný gril.
- Nejdříve všechny kovové součástky utahujte rukou. Nakonec znovu vše budete utahovat ještě šroubovákem.
- Následujte všechny kroky postupně za sebou, abyste gril složili správně.

Vydejte všechny součástky z jejich obalů. Před skládáním se ujistěte, že máte připravené všechny součástky. Po složení grilu znovu zkontrolujte, že jsou všechny šrouby řádně utažené. Znovu šrouby utáhněte pomocí šroubováku.

POZOR NA OSTRÉ HRANY. Přestože je při výrobě grilu dáván důraz na odstranění ostrých hran, dávejte si pozor při manipulaci s částmi grilu, aby nedošlo k poranění. Nejlepší a nejbezpečnější způsob, jak gril podpálit, je pomocí podpalovače. Abyste se vyhnuli zraněním, nedotýkejte se kovových částí, dokud zcela nezchladnou (cca 45 min), pokud používáte ochranné pomůcky (kuchyňské nebo grilovací rukavice, čňapky, podložky pod hrnce, utěrky, atd.)

Před jeho prvním použitím nechte gril rozpálit alespoň po dobu 30 minut. Doporučené topivo je uhlí nebo brikety. Maximální množství paliva: 2.0KG Nepokládejte topivo přímo na dno grilu, pokládejte ho na mřížku určenou právě pro topivo. Umístěte a podpalte topivo tak, jak je uvedeno na jeho obalu. Nezačínějte s vařením dřívě, než bude na uhlí vrstva popela. Při přikládání topiva k dosažení vyšší teploty vždy použijte ochranné rukavice. Pomocí ochranných rukavic a pomocní náčíní s dlouhou rukojetí, rozprostřete uhlí po celé šířce grilovací mřížky. Ochranné rukavice musí odpovídat normě EN 407, tepelná ochrana kategorie II.

VÝSTRAHA! Gril se stává velmi horkým, během jeho používání ho nepřesunujte. Nepoužívejte v uzavřených prostorách! VÝSTRAHA! K zapalování či opětovnému zapalování nepoužívejte lih ani benzin! Používejte pouze podpalovače v souladu s EN 1860-3! VÝSTRAHA! Děti a domácí zvířata držet z dosahu. Upozornění! Nebezpečí otrávení kyslíčnitem uhelnatým. Nepoužívejte gril v uzavřených prostorách, použijte pouze venku.

Nepokládejte gril na stůl nebo terasu. Gril nepoužívejte ve stísněném a / nebo obytném prostoru, např. domy, stany, karavany, mobilní domy, lodě. Nebezpečí smrtelné otravy oxidem uhelnatým.

P LEIA AS INSTRUÇÕES ANTES DE UTILIZAR.

Coloque o grelhador numa superfície plana, estável e resistente ao calor, sem rachas ou aberturas.

Montagem

- Limpe uma área suficientemente grande para poder colocar todos os componentes e peças.
- Se necessário, aperte todas as peças primeiro manualmente. Depois deste passo completo, volte atrás e aperte novamente com as ferramentas necessárias.
- Siga todos os passos na correcta ordem para montar correctamente o seu grelhador.
- Remova todos os componentes da embalagem.

Assegure-se que todas as peças estão presentes antes de montar. Assim que o grelhador esteja montado, volte atrás e verifique estão apertados. Aperte novamente com uma chave de parafusos.

CUIDADO COM EXTREMOS AFIADOS. O fabricante tomou todos os cuidados para evitar extremos afiados. No entanto deverá manusear todas as peças com cuidado para evitar possíveis ferimentos. A melhor maneira para acender o grelhador é utilizar acendalhas. Para evitar queimaduras, evite tocar as partes metálicas do grelhador até que este tenha arrefecido completamente (cerca de 45 minutos), a não ser que esteja a utilizar equipamento protector (luvas, etc.). Deixe o grelhador arder durante cerca de 30 minutos antes de utilizar pela primeira vez. Recomendamos carvão ou briquetes como combustível. Máxima quantidade de combustível: 2.0KG Não coloque o combustível directamente no fundo do grelhador. Coloque na grelha/recipiente. Arranje e acenda o combustível seguindo as instruções da sua embalagem. Não grelhe até que o combustível esteja coberto por uma camada de cinzas. Ao adicionar combustível, utilize sempre luvas de protecção. Utilizando as luvas de protecção, espalhe cuidadosamente o carvão uniformemente ao longo da grelha com uma ferramenta comprida própria. As luvas de protecção devem estar em conformidade com EN 407, Categoria II de protecção de calor.

AVISO! Este grelhador fica extremamente quente durante utilização. Não utilize em interiores! AVISO! Não utilize petróleo ou outros espíritos para acender ou reacender! Utilize somente acendedores que cumpram RN 1860-3! AVISO! Mantenha afastado de crianças e animais domésticos. Cuidado! Perigo de intoxicação com monóxido de carbono. Não utilize em espaços fechados, somente em exteriores.

Não coloque o barbecue numa mesa ou plataforma. Não utilize o grelhador em espaços confinados e/ou habitados, por exemplo casas, tendas, caravanas, barcos, etc. Perigo de intoxicação fatal com monóxido de carbono.

PL PRZED ROZPOCZĘCIEM UŻYTKOWANIA ZAPOZNAĆ SIĘ Z INSTRUKCJĄ.

Umieścić grilla na równej, stabilnej i odpornej na wysokie temperatury powierzchni.

Montaż

- Aby uniknąć zgubienia małych części lub narzędzi, montować produkt na twardej, równej powierzchni bez pęknięć i otworów.
- Znaleźć powierzchnię wystarczająco dużą do rozłożenia wszystkich komponentów i narzędzi.
- Jeśli jest to możliwe, najpierw dokręcić wszystkie połączenia komponentów ręcznie. Po zakończeniu tego etapu dokręcić wszystkie komponenty narzędziami do oporu.
- Wykonać wszystkie kroki w kolejności w celu należytego zmontowania grilla.

Wyjąć wszystkie elementy z opakowania. Przed rozpoczęciem montażu upewnić się, że opakowanie zawiera wszystkie potrzebne części. Po zakończeniu montażu grilla ponownie sprawdzić, czy wszystkie śruby są dokładnie zamocowane. W razie potrzeby ponownie dokręcić śruby za pomocą śrubokrętu.

UWAŻAĆ NA OSTRE KRAWĘDZIE. W trakcie produkcji grilla dołożono wszelkich starań, aby usunąć ostre krawędzie, jednak mimo to należy zachować ostrożność w trakcie manipulowania wszystkimi częściami w celu uniknięcia możliwych obrażeń. Najlepszym i najbezpieczniejszym sposobem rozpalania grilla jest używanie rozpałki. Aby uniknąć oparzeń, nie należy dotykać metalowych części grilla, dopóki całkowicie nie ostygną (około 45 minut), bez odzieży ochronnej (grube ścierki do trzymania garnków, rękawice ochronne itp.). Przed pierwszym użyciem rozpalic grill na co najmniej 30 minut. Zalecane paliwo to węgiel drzewny lub brykiety. Maksymalna ilość paliwa: 2.0KG Nie umieszczać paliwa bezpośrednio na dnie grilla. Umieszczać paliwo wyłącznie na misce/ruszcie na węgiel drzewny. Ułożyć i podpalić paliwo zgodnie z instrukcją na jego opakowaniu. Nie rozpoczynać pieczenia/smażenia, dopóki paliwo nie pokryje się warstwą popiołu. W trakcie dodawania paliwa zawsze nosić rękawice ochronne, aby zapobiec oparzeniu dłoni. Po założeniu rękawic ochronnych ostrożnie równomiernie rozmieścić węgiel na ruszcie za pomocą narzędzia z długą rączką. Rękawice ochronne muszą być zgodne z normą EN 407, kat. II - odporność na ciepło.

OSTRZEŻENIE! Grill nagrzewa się do bardzo wysokiej temperatury. Nie należy go przenosić podczas pracy. Nie używać w pomieszczeniach! OSTRZEŻENIE! Nie rozpałać grilla spirytusem ani benzyną! Korzystać

только з запалniczek zgodnych z normą EN 1860-3!
OSTRZEŻENIE! Trzymać z dala od dzieci i zwierząt.
Uwaga! Niebezpieczeństwo zatrucia tlenkiem węgla.
Nie używać grilla w przestrzeniach zamkniętych.
Stosować wyłącznie poza pomieszczeniami.

Nie umieszczaj grilla na stole czy podestę. Nie używać grilla w zamkniętych pomieszczeniach i/lub w pomieszczeniach mieszkalnych np. domach, namiotach, przyczepach kempingowych, domach na kołach, łodziach. Niebezpieczeństwo zatrucia tlenkiem węgla.

RU ПРОЧИТАЙТЕ ИНСТРУКЦИИ ПЕРЕД ИСПОЛЬЗОВАНИЕМ. Поместите барбекю

на ровную, устойчивую, жароустойчивую поверхность.

Сборка

- Для того, чтобы избежать потери маленьких компонентов или металлических деталей для сборки, осуществляйте сборку данного прибора на твердой ровной поверхности, которая не имеет никаких трещин или отверстий.
- Освободите достаточно большую площадку, чтобы разложить все компоненты и металлические детали для сборки.
- Где это возможно, закрутите все болты сначала вручную. Как только вы проделали это, еще раз проверьте все болты, плотно затягивая их.
- Осуществляйте сборку последовательно, для того чтобы правильно собрать ваше барбекю.

Выньте все содержимое из картонной упаковки. Убедитесь, что все части имеются в наличии перед тем как начать осуществлять сборку. Как только барбекю все собрано, просмотрите все болты еще раз, чтобы убедиться что они плотно затянуты. Затяните еще раз, используя отвертку.

БУДЬТЕ ОСТОРОЖНЫ С ОСТРЫМИ КРАЯМИ.

Данный прибор для барбекю изготовлен со всеми предосторожностями, чтобы избежать наличие каких-либо острых краев, однако вам нужно очень осторожно обращаться со всеми частями прибора, чтобы избежать возможного повреждения. Самым лучшим и безопасным способом для зажигания барбекю являются специальные поджигатели. Чтобы избежать ожогов, не притрагивайтесь к металлическим частям барбекю до тех пор, пока они полностью не остыли (около 45 мин.), или используйте защитные средства (держатели для горшков, перчатки, BBQ рукавицы и пр.). Позвольте барбекю прогореть в течение 30 минут перед тем как пользоваться им первый раз. Рекомендуемое топливо — древесный уголь и брикеты. Максимальное

количество топлива: 2.0KG Не помещайте топливо непосредственно на дно барбекю. Помещайте топливо только на специальную решетку для угля. Поместите и поджигайте топливо в соответствии с инструкцией на пакете с топливом. Не начинайте готовить до тех пор, пока топливо не покроется налетом золы. Всегда надевайте защитные перчатки, когда подкладываете уголь для поддержания желаемого уровня жара. Обязательно в защитных перчатках, осторожно распределите уголь ровным слоем по всей решетке при помощи приспособления с длинной ручкой. Защитные перчатки должны соответствовать требованиям защиты от коррозии по категории EN 407, категории II.

ПРЕДОСТЕРЕЖЕНИЕ! Это барбекю очень сильно нагревается, не передвигайте во время работы.

ПРЕДОСТЕРЕЖЕНИЕ! Не используйте спирт или бензин для зажигания или повторного зажигания! Используйте только поджигатели соответствующие EN 1860-3! ПРЕДОСТЕРЕЖЕНИЕ! Держите подальше от детей и домашних животных. Осторожно! Опасность отравления монооксидом углерода. Не пользуйтесь барбекю в закрытых помещениях, используйте только на улице.

Не устанавливайте барбекю на столе или на возвышенности. Не используйте барбекю в ограниченном и / или жилом помещении, например домах, палатках, караванах, гаражах или лодках. Опасность отравления угарным газом.

TR KULLANIMDAN ÖNCE TALIMATLARI OKUYUN. Barbeküyü düz, dengeli ve isiya dayanıklı bir yüzeye yerleştirin.

Montaj

- Herhangi bir küçük bileşeni veya donanımı kaybetmemek için, ürününüzü çatlama veya delik bulunmayan sert bir yüzeye üzerine monte edin.
- Tüm parçaları ve donanımları yerleştirecek kadar geniş bir alanı temizleyin.
- Mümkünse, önce tüm donanım bağlantılarını elle sıkın. Adım tamamlandıktan sonra geri dönün ve tüm donanımı tamamen sıkın.
- Mangalınızı düzgün bir şekilde monte etmek için tüm adımları takip edin.

Tüm içeriği karton ambalajından çıkarın. Montaj yapmaya başlamadan önce tüm parçaların mevcut olduğundan emin olun. Mangal tamamen monte edildikten sonra geri dönün ve tüm civataların emniyetli olduğundan emin olun. Bir tornavida kullanarak tekrar sıkıştırın.

KESKİN KENARLARA DİKKAT EDİNİZ. Keskin kenarları ortadan kaldırmak için mangal üretiminde her türlü

çaba harcanmıştır, ancak yine de olası tüm yaralanmaları önlemek için tüm parçaları dikkatli bir şekilde kullanmanız gerekir. Mangalın en iyi ve en güvenli şekilde yakmak için çıra kullanın. Koruyucu (tencere tutucuları, eldiven, barbekü eldiveni) kullanmıyorsanız, yanıkları önlemek için mangalın metal kısımlarını, bunlar tamamen soğuduktan sonra (yaklaşık 45 dakika) dokunabilirsiniz. Mangalın ilk kez kullanmadan önce en az 30 dakika yanmasına izin verin. Önerilen yakıt kömür veya briкетtir. Maksimum yakıt miktarı: 2.0KG Direkt olarak barbekü tabanına yakıt koymayın. Yakıt sadece kömür kömür tepsi / ızgarası üzerine yerleştirin. Yakıt paketindeki talimatlara göre yakıt yerleştirin ve hafifçe ısıtın. Pişirmeden önce yakıtın üzerini kül kaplamasını bekleyin. İstenilen ısı seviyesini korumak için yakıt ilave ederken her zaman koruyucu eldiven takın. Koruyucu eldiven giyerken, kömürü kömür ızgarasına eşit bir şekilde uzun bir maşa ile yayabilirsiniz. Koruyucu eldivenler EN 407, Kategori II ısı korumasına uygun olmalıdır.

UYARI! Bu barbekü çok sıcak olacak, çalışma sırasında hareket ettirmeyin. İç mekanlarda kullanmayın! UYARI! Aydınlatma veya yeniden aydınlatma için ispirto veya petrol kullanmayın! Sadece EN 1860-3'e uygun çiraları kullanın! UYARI! Çocukları ve evcil hayvanlarınızı uzak tutun. Dikkat! Karbon monoksit zehirlenmesi tehlikesi. Mangal kapalı alanlarda çalıştırılmamalı, sadece açık havada kullanılmalıdır. Barbeküyü bir masa veya bir yükseltilmiş yer üzerine koymayınız. Mangalı kapalı ve / veya yaşanabilir bir yerde, örneğin evler, çadırlar, karavanlar, garajlar veya teknelerde kullanmayınız. Ölümcül karbon monoksit zehirlenmesi tehlikesi vardır.

DK

LÆS ALLE INSTRUKTIONERNE FØR BRUG.

Placér grillen en jævn, stabil og varmebestandig overflade.

Samling

- For at undgå at miste nogen små komponenter eller hardware, saml dit produkt på en hård jævn overflade uden revner eller åbninger.
- Ryd et område, der er stort nok til at lægge alle komponenter og isenkram ud.
- Stram evt. alle hardwareforbindelser med håndkraft først. Når trinnet er udført, gå tilbage og stram alt isenkrammet helt.
- Følg alle trin for at samle din grill korrekt.

Fjern alt indhold fra kartonemballagen. Sikr at alle dele er til stede, før du prøver at samle produktet. Når grillen er fuldt samlet, gå tilbage og tjek for at sikre, at alle boltene er spændt. Spænd efter med en skruetrækker.

PAS PÅ MED SKARPE KANTER. Der er gjort mest muligt under fremstillingen af grillen for at fjerne skarpe kanter, men du bør håndtere alle dele forsigtigt for at undgå mulig personskaade. Den bedste og sikreste måde at tænde grillen er med optændingsblokke. For at undgå for at undgå forbrændinger rør ikke ved metaldelene på grillen, før de er kølet helt af (ca. 45 min.), med mindre du er iført beskyttelsesudstyr (grydelapper, handsker, BBQ vanter, osv.). Lad grillen brænde i mindst 30 minutter, inden den bruges første gang. Anbefalede brændstof er trækul eller briкетter. Maksimal brændstofmængde: 2.0KG Læg ikke brændstoffet direkte ind i bunden af grillen. Placér kun brændstof på trækulspanden/gitteret. Arrangér og tænd brændstoffet ifølge instruktioner på brændstofspakken. Begynd ikke tilberedningen af maden før briкетterne er dækket af grå aske. Brug altid beskyttelseshandsker ved påfyldning af brændstof for at opretholde varmeniveauet. Mens du bærer beskyttelseshandsker, fordel kullene jævnt over trækulgitteret med et værktøj med langt håndtag. Beskyttelseshandskerne skal overholde EN 407, klasse II varmebeskyttelse.

ADVARSEL! Denne grill bliver meget varm, flyt ikke på den, mens den er i brug. Brug den aldrig indendørs. ADVARSEL! Brug ikke sprit eller benzin til at tænde eller gentænde. Brug kun optændingsblokke, der overholder EN 1860-3! ADVARSEL! Hold børn og kæledyr på afstand. Bemærk! Fare for kulilteforgiftning. Brug ikke grillen i lukkede rum, må kun bruges udendørs.

Sæt ikke grillen på et bord eller anden brændfarlig overflade. Brug ikke grillen i et lukket område, f.eks. indendørs, i telte, i campingvogne, ombord på både. Der kan være fare for forgiftning.

NO

LES BRUKSANVISNINGEN FØR BRUK.

Plasser grillen på et flatt, stabilt og varmebestandig underlag.

Montering

- For å unngå å miste små komponenter eller monteringsdeler, monter produktet på en hard overflate som ikke har sprekker eller åpninger.
- Rydd et område som er stort nok til å legge ut alle komponentene og monteringsdelene.
- Når det er aktuelt, stram alle koblingene for hånd først. Når du har gjort det, så strammer du til alle koblingene helt.
- Følg alle trinnene slik at du monterer grillen på riktig måte.

Ta ut alt innholdet fra emballasjen. Kontroller at alle delene er til stede før du monterer. Når grillen er helt montert, gå

over og kontroller at alle boltene sitter godt. Om nødvendig, stram til igjen med en skrutrekker.

VÆR FORSIKTIG MED SKARPE KANTER! I produksjonen sørges det for å fjerne skarpe kanter på grillen, men du bør håndtere alle deler med forsiktighet for å unngå evt. skader. Den beste og sikreste måten å tenne grillen på er med grillstarter. For å unngå brannskader, må du ikke berøre noen av metalldelene på grillen før den er helt avkjølt. (ca. 45 min.), med mindre du bruker verneutstyr som potteholdere, hansker, grillvotter osv.. La grillen brenne i minst 30 minutter før du bruker den første gang. Anbefalt brennstoff er kull eller briketter. Maksimal mengde drivstoff: 2.0KG Ikke plasser brennstoffet direkte i bunnen på grillen. Plasser brennstoffet kun på kullristen/nettingen. Forbered grillen og tenn brennstoffet i.h.h.t. instruksjon på brennstoffpakken. Ikke lage mat før brennstoffet har et belegg av aske. Bruk alltid vernehansker når du tilsetter brennstoff for å beholde ønsket varmenivå. Mens du har på deg vernehansker, fordel forsiktig brennstoffet jevnt over kullristen med et langt skaft el.l.. Vernehanskene må være i samsvar med EN 407, Kategori II varmebeskyttelse.

ADVARSEL! Grillen vil bli ekstremt varm og må ikke flyttes på mens den er i bruk. Må ikke brukes innendørs! ADVARSEL! Ikke bruk sprit eller lignende brennstoff for å tenne grillen eller ved tilsetning av mer brennstoff. Bruk kun tennere som er i h.h.t. EN 1860-3! ADVARSEL! Hold barn og dyr vekk fra grillen. Forsiktig! Fare for karbonmonoksydforgiftning. Ikke bruk grillen i lukkede rom. Brukes kun utendørs.

Ikke plasser grillen på et bord eller platting. Ikke bruk grillen i lukkede og/eller bebodde rom som f.eks. telt, campingvogner, bobiler og båter. Fare for karbonmonoksidforgiftning.

S LÅS INSTRUKTIONERNA INNAN ANVÆNDNING. Placer grillen på en stabil, jævn og varmebestandig yta.

Montering

- För att undvika att du tappar bort smådelar eller järnvaror, bör du montera produkten på ett hårt, jämnt underlag utan öppningar.
- Lägg fram alla järnvaror (skruvar/muttrar/bultar) innan du börjar.
- Om möjligt skruva först fast alla skruvar/muttrar/bultar för hand. Sedan skruvar du åt alla skruvar/muttrar/bultar hårt.
- Följ alla steg för att montera grillen på ett korrekt sätt. Ta ur alla delarna ur förpackningen. Kontrollera att alla delar finns med innan du börjar sätta ihop grillen. Efter

monteringen kontrollerar du om alla bultar sitter fast ordentligt. Dra åt allt med en skruvmejsel en gång till.

SE UPP FÖR VASSA KANTER. Under produktionen av grillen har allt gjorts för att ta bort vassa kanter men var försiktig med alla delar så att du inte skadar dig. Den bästa och mest säkra metoden för att tända grillen är att använda tändkuber. För att undvika brännskador ska du ej ta i grillens metalldelar innan de är helt avsvalnade (efter ca. 45 minuter), om du inte använder något värmeskyddande (pannlappar, handskar, grillhandskar mm.). Låt grillkolen glöda minst 30 minuter innan första användning. Briketter eller träkol rekommenderas till bränsle. Maximal mängd bränsle: 2.0KG Placera inget bränsle direkt på botten av grillen. Placera bränslet endast i träkolslådan eller på gallret. Lägg på bränslet och tänd det enligt instruktionerna på bränslets förpackning. Börja grilla när det bildats ett lager aska på kolen. Bär alltid skyddande handskar när du fyller på bränslet för att behålla önskad värme på grillen. Bär alltid skyddande handskar och sprid kolen försiktigt och jämnt över gallret med hjälp av en tång med långa handtag. Skyddshandskarna måste uppnå kraven enligt EN407 kategori II värmetålighet.

WARNING! Denna grill blir mycket het, förflytta ej under användning. Använd ej inomhus! Använd ej bensin, alkoholhaltiga eller andra brännbara vätskor för att tända eller få fart på elden! Använd endast tändare som uppfyller EN 1860-3 kraven! WARNING! Håll barn och husdjur på avstånd från grillen. OBS! Fara för kolmonoxidförgiftning. Använd ej grillen i stängda utrymmen, använd endast utomhus.

Placera grillen på ett bord eller en upphöjning. Använd ej grillen i ett slutet utrymme och/eller i rum ägnat för boende såsom hus, tält, husvagnar, campingstugor, båtar. Fara för dödlig kolmonoxidförgiftning.

H HASZNÁLAT ELŐTT KÉRJÜK, FIGYELMESEN OLVASSA EL AZ ÚTMUTATÓT. Helyezze a barbecue sütőt egyenletes, sima, hőálló felületre.

Összeszerelés

- Sima, stabil felületen szerelje össze a barbecue sütőt, így a kisebb alkatrészek nem veszhetnek el talajrepedésekben.
- Összeszerelés előtt tisztítson meg egy területet, hogy kényelmesen le tudja helyezni az összes alkatrészt.
- Bizonyos modellek esetében minden csavart először kézzel csavarjon be a helyére, majd erősítse meg. Ezt követően csavarhúzóval is erősítse meg a csavarokat.
- Kövesse az útmutatóban foglaltakat lépésről lépésre. Vegyen ki minden alkatrészt, csavart a kartondobozból. Ellenőrizze a csomag tartalmát még összeszerelés előtt.

Összeszerelést követően ellenőrizze, hogy minden csavar stabilan álljon a helyén. A csavarok megerősítéséhez használjon csavarhúzó.

A TERMÉK SZÉLE ÉLES LEHET, ÓVATOSAN DOLGOZZON ÖSSZESZERELÉSKOR. A gyártó az éles széleket lecsiszolta, ennek ellenére legyen óvatos a sérülések elkerülése végett. A legbiztonságosabban és legkönnyebben gyűjtőssel tudja begyűjtani a barbecue sütőt. A sérülések elkerülése végett pusztá kézzel csak akkor érintse meg a fém alkatrészeket, ha azok már teljesen kihűltek (kb. 45 perc). Saját biztonsága érdekében húzzon védőkesztyűt vagy használjon edényfogót, BBQ kesztyűt, stb.). Első használat előtt legalább 30 percre kapcsolja be a barbecue sütőt anélkül, hogy bármit tenne rá. Az ajánlott tüzelőanyag faszén és brikett. A tüzelőanyag maximális mennyisége: 2.0KG A tüzelőanyagot ne a barbecue alatt tartsa. A tüzelőanyagot kizárólag a faszén tartóba vagy faszén rácsra helyezze. A tüzelőanyag használati utasítását tartsa be. Csak akkor kezdje el a sütést, amikor a tüzelőanyagot már leégett addig, hogy hamu borítja. Mindig húzzon védőkesztyűt, ha tüzelőanyagot tesz még a tűzre. Védőkesztyűben egyenletesen terítse szét a tüzelőanyagot a rácson egy arra alkalmas szerszámmal. A védőkesztyű meg kell feleljen az II. osztály EN 407-es szabványának a hőártalom elleni védelemről.

FIGYELMEZTETÉS! A barbecue működés közben nagyon forró, soha ne mozdítsa el a helyéről. Ne használja fedett területen! FIGYELMEZTETÉS! Soha ne használjon szeszt vagy benzint tüzgyújtásra vagy a tűz felélesztésére! Kizárólag az EN 1860-3 normának megfelelő gyújtószerszámot használja. FIGYELMEZTETÉS! Gyermekektől és állatoktól tartsa távol. Figyelem! Szén-monoxid-mérgezés veszély! Soha ne használja beltéren, zárt helységben, kizárólag a szabad ég alatt.

Ne helyezze a barbecue-t asztalra vagy felületre. Ne használja a barbecue-t fedett vagy zárt térben, például lakásban, sátorban, lakókocsiban, lakóbuszban, vagy hajón. Fokozott karbon-monoxid veszély, ami halálos kimenetelű lehet.

FI LUE KÄYTTÖOHJEET ENNEN TUOTTEEN KÄYTTÖÖNOTTOA. Sijoita grilli vakaalle, tasaiselle ja kuumuudenkestävälle alustalle.

Kokoaminen

- Kootessasi tuotetta neuvomme asettamaan sen kovalle, tasaiselle alustalle, jossa ei ole aukkoja tms. ehkäistäkseksi pienten osien tai työkalujen häviämisen.
- Aseta kaikki osat ja työkalut ennen käyttöä esille.

- Mikäli tarpeen, kiinnitä ensin kaikki ruuvit/mutterit/pultit käsin. Kiristä kaikki kiinnityskohdat tämän vaiheen jälkeen.

- Seuraa kaikkia vaiheita kootaksesi grillin oikein.

Poista kaikki osat pakkauksesta. Tarkista, että kaikki osat on toimitettu ennen kokoamisen aloittamista. Kun olet koonnut grillin valmiiksi, varmista että kaikki pultit ovat tiukasti kiinni. Kiristä tarpeen mukaan vielä kerran ruuveissellillä.

VARO TERÄVIÄ REUNOJA. Grillin valmistaja on pyrkinyt poistamaan terävät reunat mahdollisimman hyvin, mutta käsittele kaikkia osia varoen välttyäkseen loukkaantumiselta. Paras ja turvallisinta tapa grillin sytyttämiseen on sytytyspalojen käyttö. Palovammojen estämiseksi grillin metalliosia saa koskettaa vasta kun ne ovat täysin jäähtyneet (noin 45 minuutin kuluttua käytöstä), ellet käytä suojakäsineitä (grillikintaita, pannulappuja, käsineitä tms.). Anna grillin olla hiilloksella vähintään 30 minuuttia ennen ensimmäistä käyttökertaa. Suositeltavia polttoaineita ovat briketit tai grillihiili. Polttoaineen enimmäismäärä: 2.0KG Älä laita polttoainetta suoraan grillin pohjalle. Aseta polttoainetta ainoastaan hiilistiaan/-ritilälle. Laita polttoaine paikalleen ja sytytä polttoainepakkauksessa olevien ohjeiden mukaisesti. Grilli on valmis ruoanlaittoon vasta, kun polttoaine on tuhkan peitossa. Käytä aina suojakäsineitä lisätessäsä polttoainetta toivotun kuumuustason säilyttämiseksi. Käytä suojakäsineitä ja levitä hiilet varoen tasaisesti hiiliritilälle pitkäkahvaisilla pihdeillä. Suojakäsineiden tulee täyttää standardin EN 407 suojauksen II vaatimukset suojauksessa kuumuutta vastaan.

VAROITUS! Grilli kuumenee käytössä. Grilliä ei saa siirtää käytön aikana. Grilliä ei saa käyttää sisätiloissa! VAROITUS! Älä käytä bensiniä tai spritiä sytyttämiseen tai liekkien kohentamiseen! Käytä vain standardin EN 1860-3 mukaisia sytykkeitä! VAROITUS! Pidä lapset ja lemmikkieläimet poissa grillin läheisyydestä. Varoitus! Häikämyrkytyksen vaara. Älä koskaan käytä grilliä suljetuissa tiloissa, vaan ainoastaan ulkona.

Älä aseta grilliä pöydälle tai alustalle. Älä käytä grilliä ahtaassa tilassa ja/tai asuutilassa, esim. talossa, teltassa, asuntovaunussa, matkailuautossa, laivassa. Kuolettavan häikämyrkytyksen vaara.

GR ΔΙΑΒΑΣΤΕ ΤΙΣ ΟΔΗΓΙΕΣ ΠΡΙΝ ΑΠΟ ΤΗ ΧΡΗΣΗ. Τοποθετήστε τη συσκευή μάρμπεκιου

σε μια ομοίμορφη, σταθερή και πυρίμαχη επιφάνεια.

Συναρμολόγηση

- Προς αποφυγήν απώλειας μικρών εξαρτημάτων ή άλλου εξοπλισμού, συναρμολογήστε τη συσκευή μάρμπεκιου επάνω σε κάποια σκληρή και επίπεδη επιφάνεια που δεν έχει ρωγμές ή ανοίγματα.

- Καθαρίστε μια αρκετά μεγάλη επιφάνεια για να απλώσετε όλα τα εξαρτήματα και τον υπόλοιπο εξοπλισμό της συσκευής.
- Όταν είναι εύκολο, σφίγγετε πρώτα όλες τις ενώσεις του εξοπλισμού πρώτα με το χέρι σας. Όταν ολοκληρώσετε με αυτό το βήμα, ξαναρχίστε από την αρχή και σφίξτε καλά όλα τα σημεία του εξοπλισμού της συσκευής.
- Ακολουθήστε όλα τα βήματα ώστε να συναρμολογήσετε σωστά τη συσκευή μπάρμπεκιου που αγοράσατε.

Βγάλτε όλα τα περιεχόμενα από τη συσκευασία. Βεβαιωθείτε ότι έχετε όλα τα μέρη του προϊόντος μπροστά σας πριν επιχειρήσετε τη συναρμολόγηση. Όταν τελειώσετε την πλήρη συναρμολόγηση της συσκευής μπάρμπεκιου, κάντε ξανά έναν έλεγχο στον εξοπλισμό της για να βεβαιωθείτε ότι όλα τα μπουλόνια είναι ασφαλή. Σφίξτε τα ξανά καλά με τη βοήθεια ενός κατασαβιδιού.

ΝΑ ΕΙΣΤΕ ΠΟΛΥ ΠΡΟΣΕΚΤΙΚΟΙ ΜΕ ΤΑ ΑΙΧΜΗΡΑ ΑΚΡΑ.

Η κατασκευάστρια εταιρεία έχει καταβάλλει κάθε δυνατή προσπάθεια ώστε να αφαιρέσει τα αιχμηρά άκρα από το προϊόν, ωστόσο εσείς πρέπει να χειρίζεστε όλα τα μέρη του με προσοχή, ώστε να αποφύγετε πιθανούς τραυματισμούς. Ο καλύτερος και ασφαλέστερος τρόπος για να ανάψετε τη συσκευή μπάρμπεκιου είναι με προσανάμματα. Προς αποφυγήν εγκυμμάτων, μην αγγίζετε τα μεταλλικά μέρη της συσκευής μπάρμπεκιου μέχρι να κρυώσουν εντελώς (περίπου 45 λεπτά), εκτός αν φοράτε προστατευτικά γάντια (γάντια κουζίνας, γάντια ψησίματος κλπ), ή έχετε προστατευτικά σκέυη μαγειρικής (πιάστρες, κλπ). Αφήστε τη συσκευή μπάρμπεκιου να κάψει για τουλάχιστον 30 λεπτά πριν τη χρησιμοποιήσετε για πρώτη φορά. Το καύσιμο που προτείνεται είναι κάρβουνο ή μπρικέτες. Μέγιστη ποσότητα καύσιμου: 2.0KG Μην τοποθετήσετε το καύσιμο στο κάτω μέρος της συσκευής μπάρμπεκιου. Τοποθετήστε το καύσιμο μόνο επάνω στο κατάλληλο πλέγμα. Τακτοποιήστε και ανάψτε το καύσιμο σύμφωνα με τις οδηγίες που αναγράφονται πάνω στο πακέτο του καυσίμου. Μην ψήσετε / μαγειρέψετε στη συσκευή μπάρμπεκιου πριν το καύσιμο σχηματίσει μια επικάλυψη στάχτης. Να φοράτε πάντοτε προστατευτικά γάντια όταν προσθέτετε καύσιμο για να διατηρηθεί το επιθυμητό επίπεδο θερμοκρασίας. Τα προστατευτικά γάντια πρέπει να συμμορφώνονται με τη θερμική προστασία EN 407, Κατηγορία II. Όσο φοράτε τα προστατευτικά γάντια, απλώστε ομοιόμορφα και προσεκτικά τα κάρβουνα κατά μήκος του πλέγματός τους με μία μακρυνά λαβή.

ΠΡΟΣΟΧΗ! Αυτή η συσκευή μπάρμπεκιου θα κάψει πάρα πολύ, μην την μετακινείτε κατά τη διάρκεια της λειτουργίας της. Μην χρησιμοποιείτε τη συσκευή σε εσωτερικούς χώρους! **ΠΡΟΣΟΧΗ!**

Μην χρησιμοποιήσετε οινόπνευμα ή πετρέλαιο για να ανάψετε τη συσκευή μία ή περισσότερες φορές. Χρησιμοποιήστε μόνο αναπτήρες που είναι συμβατοί με την οδηγία EN 1860-3! ΠΡΟΣΟΧΗ! Κρατήστε μακριά τα παιδιά και τα κατοικίδια ζώακια σας. Προειδοποίηση! Κίνδυνος δηλητηρίασης από μονοξείδιο του άνθρακα. Μην βάζετε σε λειτουργία τη συσκευή μπάρμπεκιου σε εσωτερικούς χώρους, χρησιμοποιήστε την αποκλειστικά και μόνο σε εξωτερικούς χώρους.

Μην τοποθετείται την ψησταριά σε τραπέζι ή πλατφόρμα. Μην χρησιμοποιείτε το μπάρμπεκιου σε περιορισμένο και / ή κατοικήσιμο χώρο, π.χ. σπίτια, σκηνές, τροχόσπιτα, μηχανοκίνητα σπίτια, βάρκες. Κίνδυνος θανάτου από δηλητηρίαση με μονοξείδιο του άνθρακα.

LAT PIRMS LIETOŠANAS IZLASIET INSTRUKCIJU. Novietojiet grilu uz lidenas, stabilas un karstumizturigas virsmas.

Montāža

- Lai nepazaudētu mazas sastāvdaļas vai aparatūru, veiciet izstrādājuma montāžu uz cietas, lidenas virsmas, kurai nav plaisu vai atvērumu.
- Atbrīvojiet pietiekami lielu laukumu, lai izkārtotu visas sastāvdaļas un aparatūru.
- Ja nepieciešams, vispirms nostipriniet visus aparatūras savienojumus ar roku. Tiklīdz darbība ir pabeigta, pilnībā nostipriniet visu aparatūru.
- Veiciet visas darbības, lai pareizi samontētu grilu.

Izņemiet visu saturu no kartona iepakojuma. Pirms montāžas veikšanas pārlicinieties, vai jums ir visas nepieciešamās detaļas. Tiklīdz grils ir pilnībā samontēts, pārbaudiet, vai visas skrūves ir nostiprinātas. Vēlreiz nostipriniet tās, izmantojot skrūvgriezi.

UZMANIETIES, RĪKOJOTIES AR ASĀM MALĀM. Grila ražošanas procesā ir pieliktas visas pūles, lai likvidētu asas malas, tomēr, lai novērstu iespējamus savainojumus, ar visām detaļām jārikojas uzmanīgi. Vislabāk un drošāk grilu var aizdegt, izmantojot iekurus. Lai novērstu apdegumus, neskarieties pie grila metāla detaļām, līdz tās ir pilnībā atdzisušas (aptuveni 45 min.), ja vien jūs neizmantojat aizsargaprīkojumu (katlu turētājus, cimdus, grila cimdus u. c.). Pirms izmantojat grilu pirmo reizi, ļaujiet tam degt vismaz 30 minūtes. Kā kurināmo ieteicams izmantot ogles vai briketes. Maksimālais kurināmā daudzums: 2.0KG Nenovietojiet kurināmo tieši grila apakšdaļā. Novietojiet kurināmo tikai uz ogļu paplātes/režģa. Izkārtojiet un aizdedziet kurināmo, kā norādīts uz tā iepakojuma esošajā instrukcijā. Negatavojiet ēdienu, kamēr uz kurināmā nav

pelnu kārtiņas. Pievienojot kurināmo, lai uzturētu vēlamo karstuma līmeni, vienmēr lietojiet aizsargcimdus. Lietojot aizsargcimdus un instrumentu ar garu kātu, uzmanīgi un vienmērīgi izretiniet ogles pār ogļu režģi. Aizsargcimdiem jāatbilst EN 407 termiskās aizsardzības II kategorijai.

UZMANĪBU! Šis grils kļūs ļoti karsts; nepārvietojiet to eksploatācijas laikā. Neizmantojiet iekšelpās! UZMANĪBU! Neizmantojiet aizdegšanai vai atkārtotai aizdegšanai spirtu vai benzīnu! Izmantojiet tikai iekurus, kas atbilst EN 1860-3 prasībām! UZMANĪBU! Neļaujiet bērniem un mājdzīvniekiem tuvoties izstrādājumam. Uzmanību! Pastāv risks saindēties ar oglekļa monoksīdu. Neizmantojiet grilu slēgtās telpās; izmantojiet to tikai ārā.

Nenovietojiet grilu uz galda vai platformas. Neizmantojiet grilu norobežotā un/vai apdzīvojamā telpā, piem., mājā, teltī, treilerā, autofurgonā, laivā. Pastāv risks letāli saindēties ar oglekļa monoksīdu.

LTU PRIEŠ NAUDODAMI PERSKAITYKITE INSTRUKCIJAS. Padēķite kepsnīņ ant lygaus, stabilaus ir karščīui atsparaus paviršīaus.

Surinkīmas

- Kad nepamestumēte smukīų komponentų arba detalių, surinkite gaminį ant kieto lygaus paviršiaus, kuriame nėra įtrūkimų arba skylių.
- Atlaisvinkite pakankamai vietas visiems komponentams ir detalėms išdėlioti.
- Jeigu yra galimybė, visas detalių jungtis pirmiausia prisukite ranka. Atlikę veiksmą grįžkite ir iki galo prisukite visas detales.
- Norėdami tinkamai surinkti kepsninę, iš eilės atlikite visus veiksmus.

Iš kartoninės pakuotės išimkite visą turinį. Prieš mėgindami surinkti patikrinkite, ar yra visos dalys. Surinkę visą kepsninę, patikrinkite, ar prisukti visi varžtai. Dar kartą prisukite atsuktuvu.

ATSARGIAI, AŠTRIOS BRIAUNOS. Gaminant kepsninę dedamos visos pastangos, kad būtų pašalintos aštrios briaunos, vis tik, atsargiai imkite dalis, kad nesusižalotumėte. Geriausias ir saugiausias būdas uždegti kepsninę yra naudoti žiebtuvėlį. Kad nenudegtumėte, nelieskite metalinių kepsninės dalių, kol jos visiškai neatauš (apie 45 minutes), nebent naudojotės apsauginėmis priemonėmis (puodų laikikliais, pirštinėmis, kepsninių žnyplėmis ir pan.). Prieš pirmą kartą naudodami leiskite kepsninei degti bent 30 minučių. Rekomenduojamas kuras yra medžio anglis arba briketai. Maksimalus kuro kiekis: 2.0KG Nedėķite kuro tiesiai ant kepsninės dugno.

Kurą dēķite tik ant medžio anglies padēķlo / grotelių. Kurą išdēķyķite ir uždēķite pagal pakuotēs instrukcijas. Neķepķķite, kol visas kuras nebus pasidengēs pelenais Dēdamī kuro arbpalaikydamī reikiamą karščį visada mūvēķite apsauginēmīs pirštīnēmīs. Mūvēdamī apsauginēs pirštīnēs, ilgū rankīnių įrangķiū atsargiai tolygiai paskīrtyķite anglīs ant medžio anglies grotelių. Apsauginēs pirštīnēs turi atitķķti EN 407, II kategorijōs apsaugos nuo karščio reikalavimus.

ĮSPĖJIMAS! Ši kepsninė labai įkails, neperkelkite jos kol naudoate. Nenaudokite patalpose! ĮSPĖJIMAS! Nenaudokite kuro arba benzino, norėdami uždegti arba pakartotinai įkurti! Naudokite tik žiebtuvėlius, atitinkančius EN 1860-3! ĮSPĖJIMAS! Neleiskite prieiti vaikams ir gyvūnams. Perspėjimas! Pavojus apsinuodyti anglies monoksīdu. Nesinaudokite kepsnīne uždaroje erdvėje, o tik lauke.

Nedēķite kepsninēs ant stalo arba platformos. Nesinaudokite kepsnīne ribotos erdvēs ir (arba) gyvenamosiose patalpose, pvz., namuose, palapīnēs, furgonuose, nameliuose ant ratų, laivuose. Pavojus mirtinai apsinuodyti anglies monoksīdu.

SLO PRED UPORABO PREBERITE NAVODILA.

Žar položite na ravno, stabilno in toplotno odporno površino.

Navodila za sestavo

- Izdelek sestavlajte na trdni in ravni površini brez razpok ali odprtin, da ne izgubite manjših sestavnih delov ali opreme.
- Počistite dovolj veliko površino, na kateri lahko razporedite vse sestavne dele in opremo.
- Po potrebi vse vijake najprej privijte z rokami. Nato vse dele ponovno dobro pričvrstite.
- Sledite vsem korakom, da boste svoj žar pravilno sestavili. Iz kartonske embalaže odstranite vso vsebino. Pred začetkom sestavljanja preverite, ali so priloženi vsi deli. Ko je žar v celoti sestavljen, preverite, ali so pritrjeni vsi vijaki. Ponovno jih pričvrstite z izvijačem.

PAZITE NA OSTRE ROBOVE. Med izdelavo žara smo si močno prizadevali, da bi odstranili vse ostre robove, vendar kljub temu pazljivo ravnajte z vsemi deli, da se izognete poškodbam. Za najboljši in najvarnejši način prižiganja oglja priporočamo uporabo posebnih kock za prižiganje. Da bi preprečili opekline, se kovinskih delov žara ne dotikajte, dokler se povsem ne ohladijo (približno 45 minut), razen če uporabljate zaščitno opremo (prijemalka, rokavice, rokavice za žar itd.). Pred prvo uporabo naj žar gori vsaj 30 minut. Za kurivo priporočamo oglje ali brikete. Največja količina kuriva: 2.0KG Kuriva ne položite neposredno na dno žara. Kurivo

položite le v posodo za oglje/mrežo. Kurivo razporedite in prižgite v skladu z navodili, ki se nahajajo na embalaži za kurivo. Počakajte s pričetkom peke, dokler kuriva ne prekriva sloj pepela. Pri dodajanju kuriva za ohranjanje zelene toplote vedno nosite zaščitne rokavice. Ko imate nameščene zaščitne rokavice, z orodjem na dolgem ročaju previdno razporedite žerjavico na mreži. Zaščitne rokavice morajo izpolnjevati zahteve standarda EN 407, zaščita pred vročino, kategorija 2. **OPOZORILO! Žar se bo močno segrel, zato ga med uporabo ne premikajte. Ne uporabljajte v zaprtih prostorih! OPOZORILO! Za prižiganje ali ponovno prižiganje ne uporabljajte razredčila ali bencina! Uporabljajte le vžigalna sredstva, ki ustrezajo standardu EN 1860-3! OPOZORILO! Hranite izven dosega otrok in živali. Pozor! Nevarnost zastropitve z ogljikovim monoksidom. Žara ne uporabljajte v zaprtih prostorih, temveč samo na prostem.**

Žara ne postavite na mizo ali ploščad. Žara ne uporabljajte v zaprtih in/ali bivalnih prostorih, kot so hiša, šotori, počitniške prikolice, avtodomi ali čolni. Nevarnost zastropitve z ogljikovim monoksidom s smrtnim izidom.

EST

ENNE KASUTAMIST LUGEGE JUHISEID.

Asetage grilli tasasele kuumakindlale pinnale.

Kokkupanek

- Selleks et vältida väikese osade kadumist, pange toode kokku kõval tasasel pinnal, millel ei oleks pragusid ega auke.
- Tekitage piisvalt vaba ruumi, et saaksite kõik osad ja riistvara komponendid laiali jaotada.
- Kui võimalik, siis pingutage esmalt kinnitusi käsitsi. Kui see samm on läbitud, siis minge algusesse tagasi ja pingutage kõiki kinnitusi uuesti.
- Selleks et grill saaks õigesti kokku pandud, tuleb järgida samme nende esitamise järjekorras.

Eemaldage kõik osad pakendist. Veenduge, et kõik osad on olemas enne grilli kokkupanemise alustamist. Kui grill on kokku pandud, siis minge algusesse tagasi ja veenduge, et kõik poldid oleksid kõvasti kinni. Pingutage neid uuesti, kasutades kruvikeerajat.

PANGE TÄHELE TERAVID ÄÄRI. Grilli tootmise juures tehti kõikvõimalikud pingutused selle nimel, et tootel ei oleks teravaid ääri, kuid te peate olema võimalike vigastuste vältimiseks ettevaatlikud. Kõige parem ja turvalisem viis grilli süütamiseks on kasutada tulesüütajat. Põletuste vältimiseks ärge katsuge grilli metallosasid enne, kui need on täielikult maha jahtunud (ligikaudu 45 minutit), v.a juhul kui kasutate kaitsevahendeid (poti- või köögikindad, grillikindad jne). Laske grillil põleda vähemalt 30 minutit enne esimest kasutuskorda. Grillis soovitame kasutada

süüt või brikette. Maksimaalne kogus: 2.0KG Ärge asetage põletusmaterjali otse grilli põhjale. Pange põletusmaterjali ainult söepannile/-restile. Põletusmaterjali kasutamisel ja süütamisel järgige pakendil olevaid juhiseid. Ärge alustage küpsetamist enne, kui põletusmaterjal on kaetud tuhakihi. Põletusmaterjali lisades kandke alati kaitsekindaid. Sõe laialiajamiseks sõerestil kandke kaitsekindaid ja kasutage pikemat käepidemega tööriista. Kaitsekindad peavad vastama standardi EN 407 II kategooria kaitsekinnaste nõuetele.

HOIATUS! Grill muutub väga kuumaks, ärge liigutage seda kasutamise ajal. Ärge kasutage siseruumides! HOIATUS! Ärge kasutage süütamiseks piiritust ega bensiini! Kasutage tulekustutusvahendeid, mis vastavad standardile EN 1860-3! HOIATUS! Hoidke lapsed ja loomad eemal. Hoiatus! Vingugaasi mürgituse oht. Ärge kasutage grilli suletud ruumis. Kasutage grilli ainult õues.

Ärge asetage grilli lauale või platvormile. Ärge kasutage grilli piiratud ja/või suletud ruumis, nagu maja, telk, karavan, autoelamu või paat. Surmaga lõppeva vingugaasi mürgituse oht.

HR

PRIJE UPOTREBE PROČITATI UPUTE.

Postavite roštilj na stabilnu, ravnu i otpornu površinu na toplotu.

Montaža

- Kako biste izbjegli gubitak malih dijelova ili metalne opreme, preporučujemo vam da stavite svoj proizvod na tvrdu, ravnu površinu koja nema pukotina ili otvora.
- Postavite sve dijelove i vijke za uporabu ispred vas.
- Ako je moguće, potrebno je sve vijke / matice /, prvo zavrnuti rukom. Po završetku ovog postupka, čvrsto sa alatom stegnite sve vijke/ matice.
- Slijedite sve korake kako bi ispravno montirali roštilj. Uzmite sve dijelove iz kutije. Provjerite da su svi dijelovi kompletni prije nego što započnete sa montažom. Nakon što ste završili montažu provjerite da li su postolja roštilja čvrsto montirana. Ako je potrebno zategnite sve vijke još jednom.

BUDITE OPREZNI SA OŠTRIM KUTOVIMA OD ROŠTILJA.

Tijekom proizvodnje roštilja sve je napravljeno kako bi se uklonili oštri rubovi, ipak pažljivo rukujte sa svim dijelovima, kako bi se izbjegle ozljede. Najbolji i najsigurniji način za paljenje vašeg roštilja je korištenje kockica za potpalu. Kako biste izbjegli opekline, ne dodirujte metalne dijelove od roštilja, nakon što su se ohladili možete ih dodirnuti (nakon 45 minuta), možete ga dodirnuti samo ako nosite zaštitu za ruke (rukavice za kuhinju, rukavice za roštilj, krpu za tople

elemente u kuhinji, itd). Prilikom prvog korištenja roštilja pustite da najmanje 30 minuta žar tinja , tek onda krenite sa roštiljanjem. Poželjni materijal za potpalu roštilja su ugljen ili briket kocke. Maksimalna količina goriva: 2.0KG Ne stavljajte gorivo izravno na dno roštilja. Stavite gorivo samo na posudu za ugljen / rešetku. Postavite material za potpalu, postupite prema uputama na pakiranju goriva. Ne roštiljati prije nego što se na potpalnom materijalu stvori sloj pepela! Uvijek nosite zaštitne rukavice prilikom dodavanja goriva, (kockica ugljena , briketa) za održavanje željene razine topline. Nosite zaštitne rukavice i lagano rasporedite žar u roštilju s klijestima koje imaju duge ručke. Zaštitne rukavice moraju biti u skladu norme EN 407, Kategorija II toplinska zaštita.

UPOZORENJE Ovaj roštilj je jako vruć, nemojte ga micati tijekom uporabe. Ne koristite ga u zatvorenom prostoru! UPOZORENJE Ne koristite alkohol, benzin ili druge zapaljive tekućine za potpalu ili raspalivanje vatre ! Koristite samo upaljače koji su u skladu s EN 1860-3! UPOZORENJE Djecu i kućne ljubimce držite dalje od roštilja. Oprez! Opasnost od trovanja ugljičnim monoksidom. Ne koristite roštilj u zatvorenom prostoru, koristite samo na otvorenom. Ne stavljajte roštilj na stol ili uzvisinu. Nemojte koristiti roštilj u zatvorenim prostorima ili prostorima predviđenim za boravak, kao npr. kuće , tente, karavani , garaže, ili brodovi. Opasnost od fatalnog trovanja sa ugljičnim monoksidom.

UA ПРОЧИТАЙТЕ ІНСТРУКЦІЮ ПЕРЕД ВИКОРИСТАННЯМ. Помістіть барбекю на рівній, стійкій і термостійкій поверхні.

Монтаж

- Для того, щоб уникнути втрати будь-яких дрібних деталей або обладнання, збирайте барбекю на твердій рівній поверхні, яка не має тріщин або отворів.
- Помістіть всі частини та обладнання для використання перед вами.
- У разі необхідності, затягніть всі гвинти / гайки / болти спочатку вручну. По завершенню цієї стадії затягніть щільно всі гвинти / гайки / болти.
- Виконайте всі кроки для того, щоб правильно зібрати ваш барбекю.

Видаліть всі деталі з картонної упаковки. Переконайтеся перед збіркою, що всі деталі є в наявності. Після того, як барбекю повністю зібрано, перевірте, що всі болти надійно закріплені. Затягніть знову, якщо необхідно, за допомогою викрутки.

ОБЕРЕЖНО З ГОСТРИМИ КУТАМИ. Під час виробництва барбекю було зроблено все для видалення гострих країв, однак, обходьтесь з деталями з обережністю,

щоб уникнути травм. Найкращий і безпечний спосіб, щоб запалити барбекю, це використання блочків для розпалювання. Щоб уникнути опіків, не торкайте металеві частини барбекю, поки вони повністю не охолонуть (близько через 45 хв.), хіба що ви носите захисний одяг (прихватки, рукавички, рукавиці для барбекю і т.д.). Барбекю має горіти протягом принаймні 30 хвилин перед використанням в перший раз. Рекомендоване паливо - це вугілля або брикети. Максимальна кількість палива: 2.0KG Не кладіть паливо безпосередньо на дно мангала. Поміщайте паливо тільки в бак для вугілля або на решітку. Розташуйте і запалюйте паливо відповідно до інструкцій на упаковці палива. Починайте смажити після того, як шар попелу утвориться на вугіллі. Завжди носіть захисні рукавички при додаванні вугілля, щоб зберегти бажаний рівень тепла. Носіть захисні рукавички, обережно розподілюючи вугілля рівномірно по вугільній сітці за допомогою щипців з довгими ручками. Захисні рукавички повинні відповідати вимогам EN 407, захист від тепла II категорії.

УВАГА! Це барбекю дуже нагрівається, не переміщайте його під час роботи. Не використовуйте в приміщенні! УВАГА! Не застосовуйте спирт або бензин для розпалювання або повторного запалювання! Використовуйте тільки запальнички, які відповідають вимогам EN 1860-3! УВАГА! Тримайте дітей та домашніх тварин подалі від барбекю. Увага! Небезпека отруєння чадного газу. Не користуйтеся барбекю в закритих приміщеннях, використовуйте тільки на відкритому повітрі.

Не ставте барбекю на стіл або підвищення. Не використовуйте барбекю в обмеженому та / або житловому приміщенні, наприклад будинках, наметах, караванах, гаражах або човнах. Небезпека отруєння чадним газом.

RO CITIȚI INSTRUCȚIUNILE ÎNAINTE DE UTILIZARE. Puneți grătarul de frigere pe o suprafață orizontală, stabilă și rezistentă la căldură.

Asamblare

- Pentru a evita pierderea pieselor mici și a elementelor de fixare, asamblați produsul pe o suprafață plană și tare, lipsită de crăpături sau deschideri.
- Eliberați o suprafață suficient de mare pentru a pune toate componentele și elementele de fixare.
- Când este cazul, mai întâi strângeți manual toate îmbinările cu elemente de fixare. După finalizarea acestei etape, reveniți și strângeți complet toate elementele de

fixare.

- Urmați toate етапите в ordine, pentru a asambla corect grătarul de frigere.

Scoateti toate componentele din ambalajul de carton. Verificati sa fie prezente toate componentele, inainte de a incerca asamblarea acestora. După ce grătarul de frigere este complet asamblat, reveniti și verificati dacă toate șuruburile sunt bine strânse. Strângeți-le din nou, cu ajutorul unei șurubelnițe.

FIȚI ATENT LA MARGINILE ASCUȚITE. La fabricarea grătarului de frigere, s-au depus toate eforturile pentru a elimina marginile ascuțite; totuși, trebuie să maneвраți cu grijă toate componentele, pentru a evita posibilele vătămări. Cea mai bună și mai sigură modalitate de a aprinde grătarul de frigere este cu substanțe de întreținere a focului. Pentru a evita arsurile, nu atingeți părțile metalice ale grătarului de frigere până când nu s-au răcit complet (circa 45 min.), dacă nu purtați echipament de protecție (suporturi pentru vase, mănuși, mănuși pentru grătar etc.). Lăsați grătarul de frigere să ardă timp de cel puțin 30 minute, înainte de a-l folosi prima dată. Combustibilul recomandat este cărbunel sau brichetele de cărbune. Cantitatea maxima de combustibil: 2.0KG. Nu puneți combustibilul direct pe fundul grătarului de frigere. Puneți combustibilul numai pe placa/grătarul pentru cărbuni. Aranjați și aprindeți combustibilul conform instrucțiunilor de pe ambalajul acestuia. Incepeți să gătiți numai dacă s-a format un strat de cenușă peste combustibil. Întotdeauna purtați mănuși de protecție când adăugați combustibil, pentru a menține nivelul de căldură dorit. Purtând mănușile de protecție, împrăștiati în mod egal cărbunii pe grătarul de cărbuni, cu ajutorul unei ustensile cu mâner lung. Mănușii de protecție trebuie să fie în conformitate cu EN 407, categorie II protecția împotriva căldurii.

ATENȚIE! Grătarul de frigere va fi foarte fierbinte, a nu se muta în timpul funcționării! ATENȚIE! A nu se utiliza în spații închise. Risc crescut de intoxicație cu monoxid de carbon. ATENȚIE! A nu se utiliza alcool sau benzină pentru aprindere sau re-aprindere! A se utiliza doar aprinzătoare în conformitate cu EN 1860-3. ATENȚIE! Îndepărtați copiii și animalele de grătarul de frigere. Atenție! Pericol de intoxicație cu monoxid de carbon. Nu utilizați grătarul de frigere în spații închise, ci numai în aer liber.

Nu plasați grătarul pe o masă sau pe o înălțime. Nu utilizați grătarul într-un spațiu închis și / sau locuibil, de exemplu, case, corturi, caravane, case auto, bărci. Pericol de deces prin intoxicare cu monoxid de carbon.

BG ПРЕДИ УПОТРЕБА ПРОЧЕТЕТЕ ИНСТРУКЦИИТЕ.

Поставете скарата на стабилна, равна и топлоустойчива повърхност.

Монтаж

- За да се избегне загуба на малки части или на продукта, ви съветваме да поставите вашия продукт върху твърда и равна повърхност, която няма пукнатини или отвори.

- Изчистете достатъчно голяма площ, за да поставите всички компоненти и основно тяло.

- Ако е приложимо, първо завийте всички хардуерни връзки ръчно (винтове/гайки/болтове). След завършване на стъпката се върнете и затегнете напълно всички винтове/гайки/болтове.

- Следвайте всички стъпки, за да монтирате барбекюто правилно.

Издадете всички части от опаковката. Уверете се, че всички части са налице, преди да започнете инсталацията. След като барбекюто е напълно сглобено, проверете дали всички болтове са добре затегнати. Ако е необходимо, затегнете всичко отново с помощта на отвертка.

БЪДЕТЕ ВНИМАТЕЛНИ С ОСТРИ РЪБОВЕ. При производството на барбекюто са положени всички усилия за отстраняване на остри ръбове, въпреки това, бъдете внимателни с всички части, така че да се избегне нараняване.

Най-добрият и най-сигурният начин за запалване на барбекюто е с помощта на подпалки. За да се избегне изгаряне, не докосвайте металните части на барбекюто, преди те да са напълно охладени (след около 45 минути), освен ако не носите защитни ръкавици. Оставете барбекюто да гори най-малко 30 минути, преди да използвате за първи път. Предпочитано гориво е въглен или брикети. Максимално количество гориво: 2.0KG Не поставяйте гориво директно върху дъното на скарата. Поставяйте гориво само в тавата/решетката за въглища. Поставете и запалете въглищата в съответствие с инструкциите на опаковката. Преди започване на печенето, изчакайте горивото да се покрие със слой пепел. Винаги използвайте защитни ръкавици, когато добавяте гориво за поддържане на желаното ниво на топлина. Използвайте предпазни ръкавици и внимателно се разстелете жаравата равномерно върху скарата с клещи с дълги дръжки. Защитните ръкавици трябва да отговарят на EN 407, категория II топлинна защита.

ПРЕДУПРЕЖДЕНИЕ! Това барбекю става много горещо, не премествайте по време на работа. Не използвайте на закрито! ПРЕДУПРЕЖДЕНИЕ!

Не използвайте спирт или нефтопродукти за запалване или разпалване! Използвайте само подпалки, отговарящи на EN 1860-3! ПРЕДУПРЕЖДЕНИЕ! Дръжте децата и домашните любимци на разстояние. Внимание! Опасност от отравяне с въглероден окис. Не използвайте грила на закрито. Използвайте само на открито. Не поставяйте барбекюто върху маса или подиум. Не използвайте барбекюто в затворени и/или обитаеми места, напр. къщи, палатки, каравани, мобилни домове, лодки. Опасност от отравяне с въглероден окисид.

SK

PRED POUŽITÍM SI PREČÍTAJTE POKYNY.

Položte gril na rovnomerný, stabilný a žiaruvzdorný povrch.

Skladanie

- Aby ste zabránili strate akýchkoľvek malých komponentov alebo častí, zostavte svoj výrobok na tvrdom povrchu bez trhlín alebo otvorov.
- Vyčistite dostatočne veľký priestor, aby ste rozložili všetky komponenty a časti.
- Ak je to možné, najskôr najprv utiahnite všetky spojenia rukou. Po dokončení prejdite späť a úplne utiahnite všetky časti.
- Pre správne zostavenie grilu postupujte podľa všetkých krokov.

Vyberte všetok obsah z obalu kartónu. Pred montážou skontrolujte, či máte všetky súčasti. Keď je gril kompletne zmontovaný, vráťte sa a skontrolujte, či sú všetky skrutky zatiahnuté. Opätovne dotiahnite pomocou skrutkovača.

PRI PRÁCI DÁVAJTE POZOR NA OTRSÉ HRANY. Pri výrobe grilu sa vynaložilo všetko úsilie na odstránenie ostrých hrán, avšak so všetkými časťami by ste mali manipulovať opatrne, aby sa predišlo možným zraneniam. Najlepší a najbezpečnejší spôsob, ako zapáliť gril, je zakladač ohňa. Aby ste predišli popáleninám, nedotýkajte sa kovových častí grilu, kým úplne nevychladnú (asi 45 min.), pokiaľ nemáte na sebe ochranné prostriedky (držiačky na hrnce, rukavice atď.). Pred prvým použitím nechajte gril zapálený najmenej 30 minút. Odporúčaným palivom je uhlie alebo brikety.


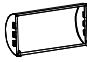
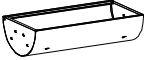












Maximálne množstvo paliva: 2.0KG Neumiestňujte palivo priamo na dno grilu. Uložte palivo iba na panvicu / mriežku na drevené uhlie. Usporiadajte a zápalte podľa pokynov na palivovom obale. Nevarte predtým, než je palivo pokryté popolom. Pri pridávaní paliva vždy noste ochranné rukavice. Keď pridávate palivo pomocou ochranných rukavíc opatrne rozložte uhľíky rovnomerne cez drevené uhlie nástrojom s dlhou rukoväťou. Ochranné rukavice musia spĺňať normu EN 407, II. kategórie tepelnej ochrany.

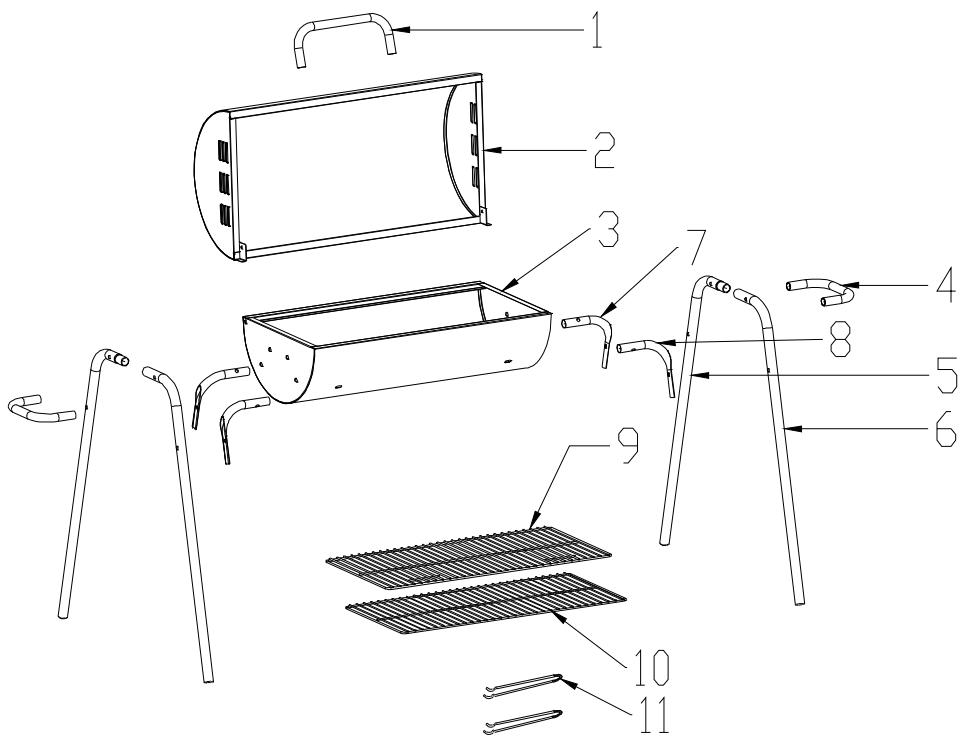
VAROVANIE! Tento gril bude veľmi horúci, počas prevádzky s ním nepohybujte. Nepoužívajte vo vnútri! VAROVANIE! Nepoužívajte benzín ani benzín na zapálenie alebo znovu zapálenie! Používajte iba zakladače ohňa podľa EN 1860-3! VAROVANIE! Držte mimo dosahu detí a domácich zvierat. Pozor! Nebezpečenstvo otravy oxidom uhoľnatým. Nepoužívajte gril v uzavretých priestoroch, používajte iba vonku.

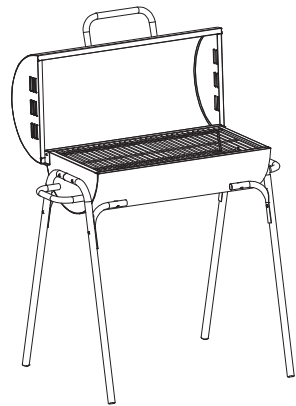
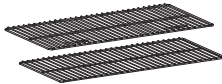
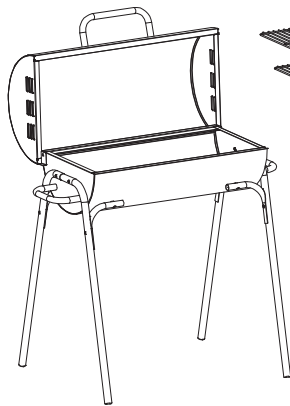
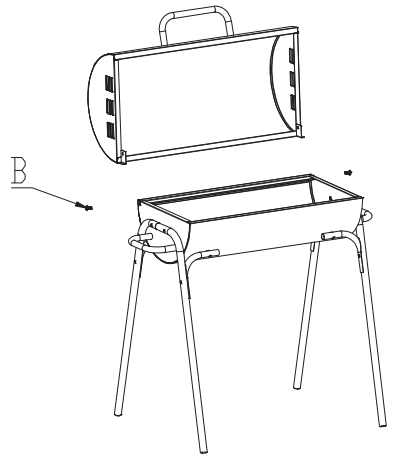
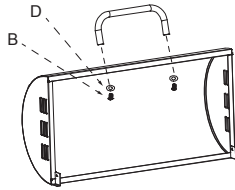
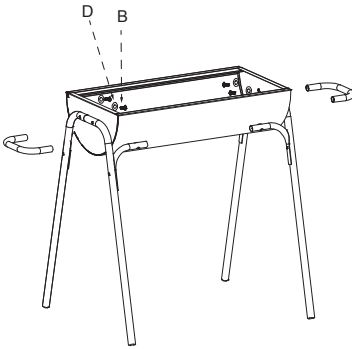
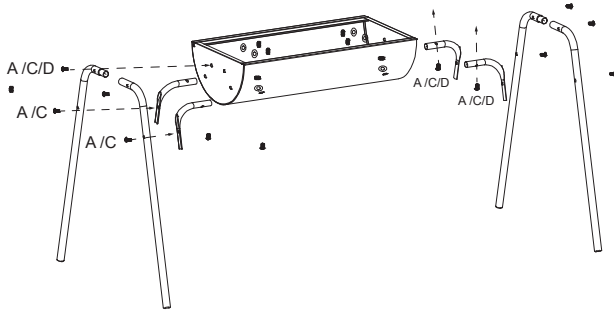
Nekladte gril na stôl alebo terasu. Nepoužívajte gril v uzavretom a / alebo obytnom priestore, napr. v dome, stane, karavane, motorovom dome, člne. Hrozí nebezpečenstvo úmrtia pri otravách oxidom uhoľnatým.

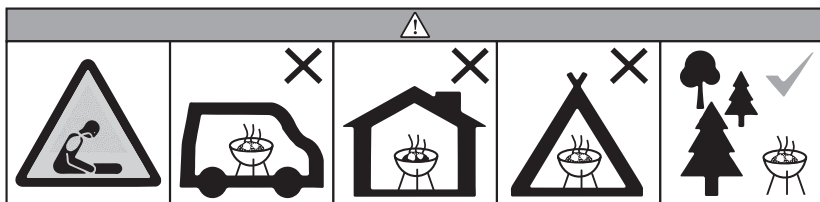


excl. / Exkl. / nezahr.
nie zawiera / искл. / dahil
değil / ekskl. / nem tart.
ei sis. / δεν περιλαμβάνεται
bez. / nezahrnuté

Part number	Description	Picture	Quantite
1	Covr Handle		1
2	Cover		1
3	Bowl		1
4	Bowl Handle		2
5	Leg-1		2
6	Leg-2		2
7	Contact-L		3
8	Contact-R		1
9	Cooking grid		1
10	Charcoal grid		1
11	Cooking handle		2
A	ScrewM6*35		12
B	ScrewM6*25		8
C	Nut M6		8
D	Shim		14







UK	Do not use the barbecue in a confined and/or habitable space e.g. houses, tents, caravans, motor homes, boats. Danger of carbon monoxide poisoning fatality.
NL	Gebruik de barbecue niet in een binnen en/of bewoonbare ruimte, b.v. huizen, tenten, caravans, garages of boten. Gevaar voor fatale koolmonoxide vergiftiging.
D	Verwenden Sie das Barbecue nicht in einem geschlossenen und/oder Wohnraum, z.B. Häuser, Zelte, Wohnwagen, Wohnmobile, Boote. Gefahr der Kohlenmonoxidvergiftung.
F	Veuillez ne pas utiliser le barbecue dans un espace confiné ou habitable, p. ex. à l'intérieur de maisons, tentes, caravanes, camping-cars et bateaux. Risque de décès par empoisonnement au monoxyde de carbone.
E	No utilice la barbacoa en un espacio cerrado y/o habitáculo p. ej. en casas, tiendas, (auto-)caravanas, botes. Peligro de intoxicación mortal por monóxido de carbono.
I	Non usare in luoghi chiusi o abitabili come ad es. case, tende, campers o roulotte, garage e imbarcazioni. Pericolo di intossicamento per monossido di carbonio.
CZ	Gril nepoužívejte ve stísněném a / nebo obytném prostoru, např. domy, stany, karavany, mobilní domy, lodě. Nebezpečí smrtelné otravy oxidem uhelnatým.
P	Não utilize o grelhador em espaços confinados e/ou habitados, por exemplo casas, tendas, caravanas, barcos, etc. Perigo de intoxicação fatal com monóxido de carbono.
PL	Nie używać grilla w zamkniętych pomieszczeniach i/lub w pomieszczeniach mieszkalnych np. domach, namiotach, przyczepach kempingowych, domach na kółkach, łodziach. Niebezpieczeństwo zatrucia tlenkiem węgla.
RU	Не используйте барбекю в ограниченном и / или жилом помещении, например домах, палатках, караванах, гаражах или лодках. Опасность отравления угарным газом.
TR	Mangalı kapalı ve / veya yaşanabilir bir yerde, örneğin evler, çadırlar, karavanlar, garajlar veya teknelerde kullanmayınız. Ölümcül karbon monoksit zehirlenmesi tehlikesi vardır.
DK	Brug ikke grillen i et lukket område, f.eks. indendørs, i telt, i campingvogne, ombord på både. Der kan være fare for forgiftning. Ikke brug grillen i lukkede og/eller bebodde rom som f.eks. telt, campingvogn, bobiler og båter. Fare for karbonmonoksidforgiftning.
NO	Använd ej grillen i ett slutet utrymme och/eller i rum ägnat för boende såsom hus, tält, husvagnar, campingstugor, båtar. Fara för dödlig kolmonoxidförgiftning.
S	Ne használja a barbecuet fedett vagy zárt térben, például lakásban, sátorban, lakókocsiban, lakóbuszban, vagy hajón. Fokozott karbon-monoxid veszély, ami halálos kimenetelű lehet.
H	Älä käytä grilliä ahtaassa tilassa ja/tai asuutilassa, esim. talossa, teltassa, asuntovaunussa, matkailuautossa, laivassa. Kuolettavan häikämyrkytyksen vaara.
GR	Μην χρησιμοποιείτε το μπάρμπεκιου σε περιορισμένο και / ή κατοικήσιμο χώρο, π.χ. σπίτια, σκηνές, τροχόσπιτα, μηχανοκίνητα σπίτια, βάρκες. Κίνδυνος θανάτου από δηλητηρίαση με μονοξείδιο του άνθρακα.
LAT	Neizmantojiet grilu norobežotā un/vai apdzīvojamā telpā, piem., mājā, teltī, treilerā, autofurgonā, laivā. Pastāv risks letāli saindēties ar oglekļa monoksīdu.
LTU	Nesinaudokite kepsnine ribotos erdvės ir (arba) gyvenamosios patalpos, pvz., namuose, palapinėse, furgonuose, nameliuose ant ratų, laivuose. Pavojus mirtinai apsinuodyti anglies monoksidu.
SLO	Zara ne uporabljajte v zaprtih in/ali bivalnih prostorih, kot so hiša, šotori, počitniške priklole, avtodomi ali čolni. Nevarnost zastrupitve z ogljikovim monoksidom s smrtnim izidom.
EST	Ärge kasutage grilli piiratud ja/või suletud ruumis, nagu maja, telk, karavan, autoelamu või paat. Surmaga lõppeva vingugaasi mürgituse oht.
HR	Nemojte koristiti roštilj u zatvorenim prostorima ili prostorima predviđenim za boravak, kao npr. kuće, tente, karavani, garaže, ili brodovi. Opasnost od fatalnog trovanja sa ugljičnim monoksidom.
UA	Не використовуйте барбекю в обмеженому та / або житловому приміщенні, наприклад будинках, наметах, караванах, гаражах або човнах. Небезпека отруєння чадним газом.
RO	Nu utilizați grătarul într-un spațiu închis și / sau locuibil, de exemplu, case, corturi, caravane, case auto, bărci. Pericol de deces prin intoxicare cu monoxid de carbon.
BG	Не използвайте барбекюто в затворени и/или обитаеми места, напр. къщи, палатки, каравани, мобилни домове, лодки. Опасност от отравяне с въглероден оксид.
SK	Nepoužívejte gril v uzavretom a / alebo obytnom priestore, napr. v dome, stane, karavane, motorovom dome, člne. Hrozí nebezpečnosť úmrtia pri otrávaní oxidom uhľoňatým.