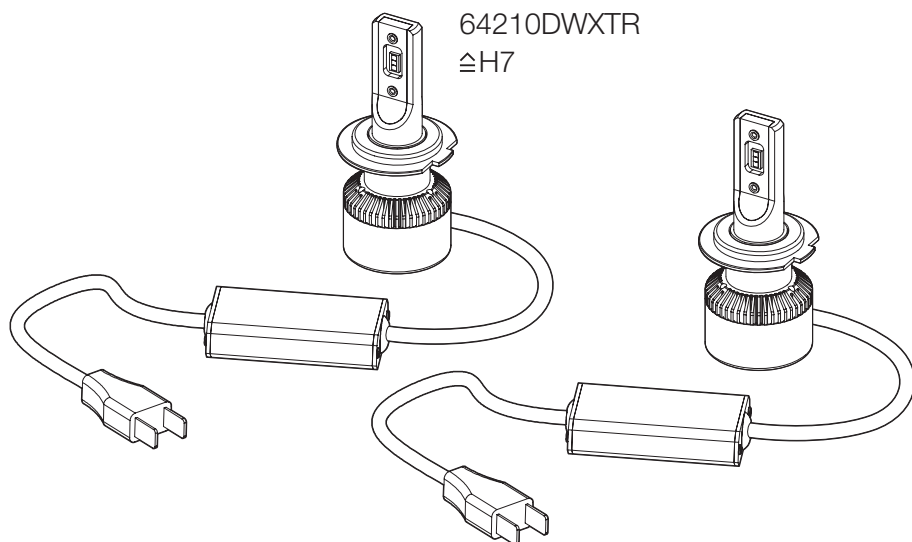
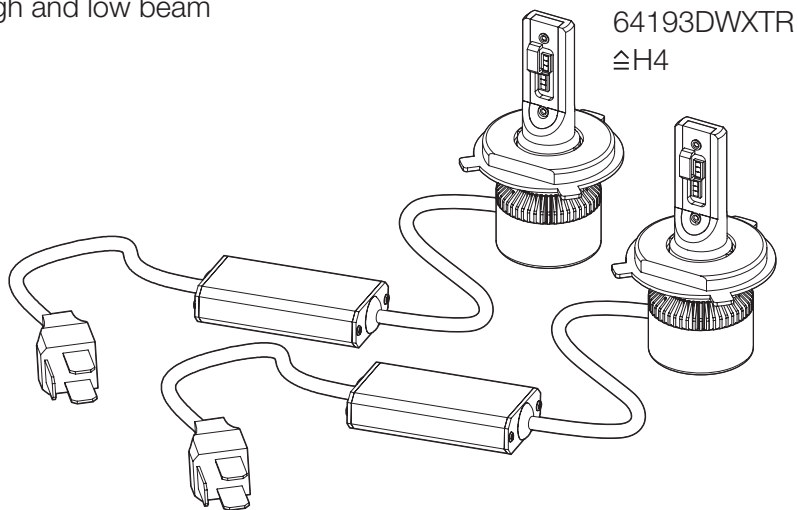
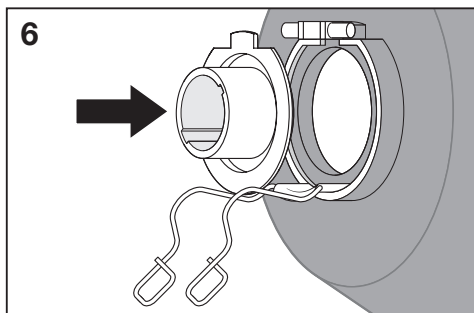
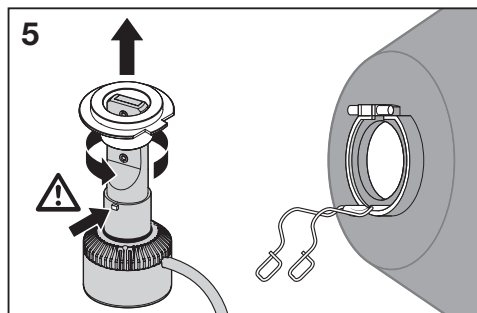
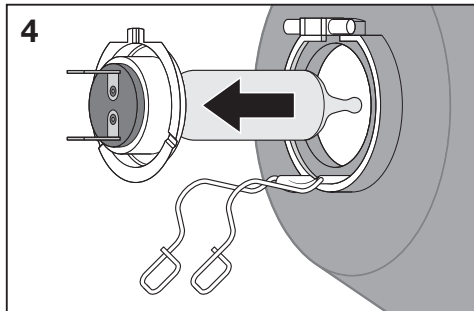
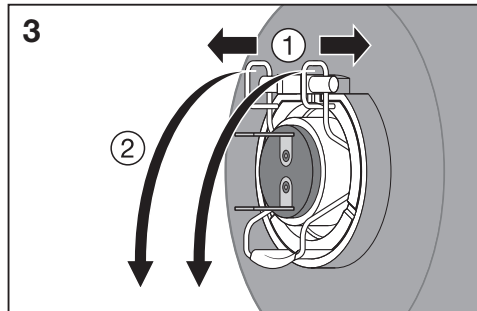
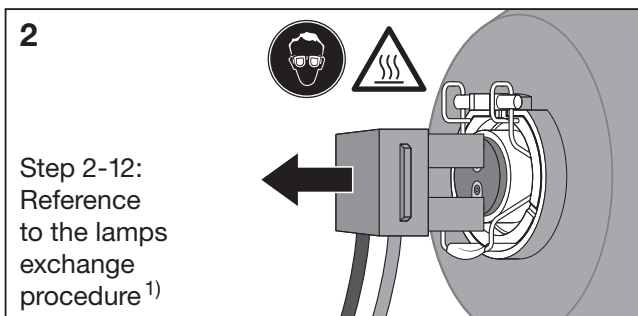
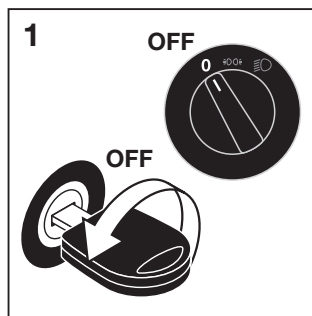
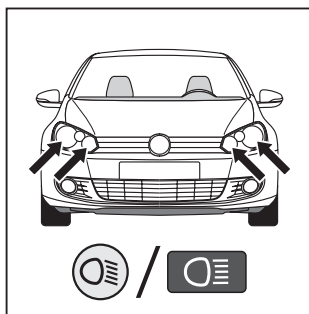
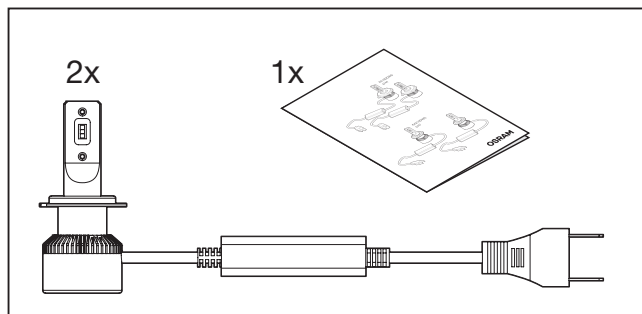


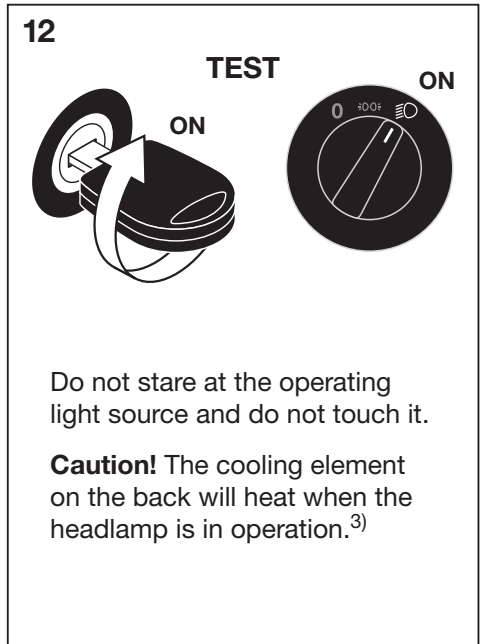
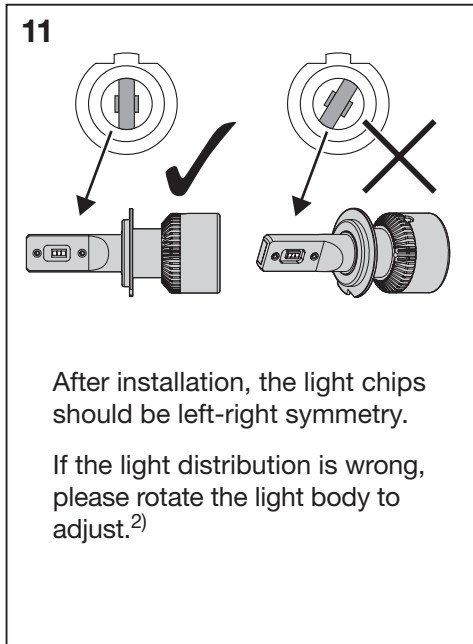
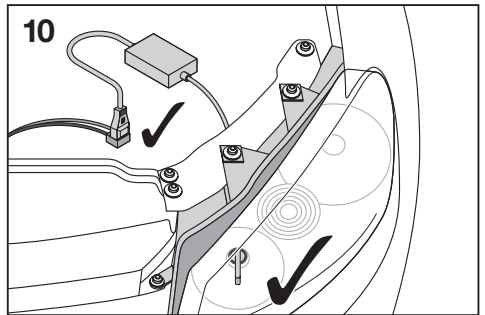
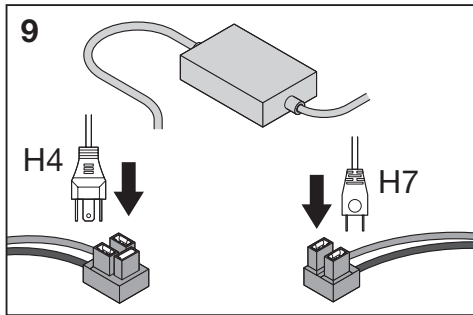
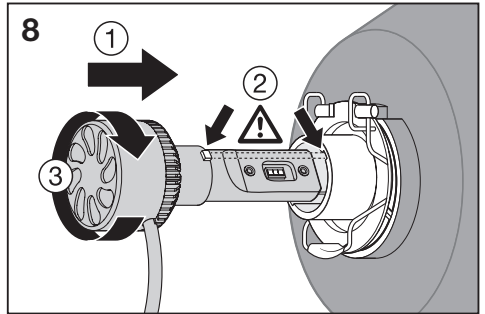
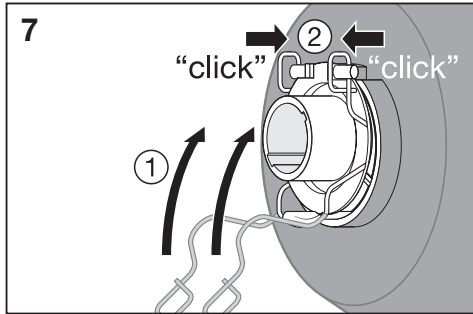
LEDDriving[®] XTR

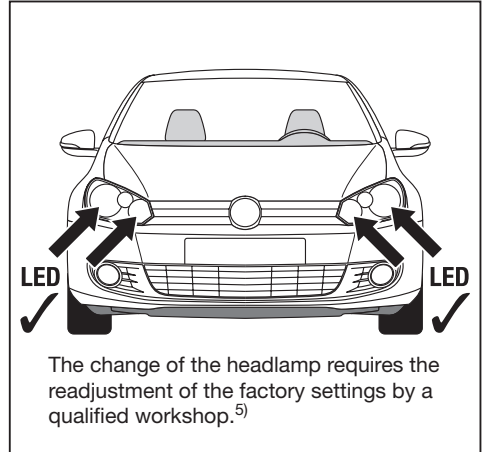
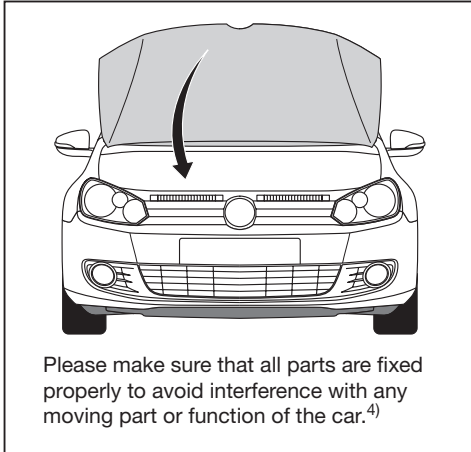
LED high and low beam



OSRAM







GB) 1) Step 2-12: Reference to the lamps exchange procedure. 2) After installation, the light chips should be left-right symmetry. If the light distribution is wrong, please rotate the light body to adjust. 3) Do not stare at the operating light source. Caution! The cooling element on the back will heat when the headlamp is in operation. 4) Please make sure that all parts are fixed properly to avoid interference with any moving part or function of the car. 5) The change of the headlamp requires the readjustment of the factory settings by a qualified workshop. 6) These products do not have ECE approval and must not be used on public roads in any exterior application. Public roads use leads to cancellation of operating license and loss of insurance coverage. Several countries forbid sale and use of these products. Please contact your local distributor for further information. For questions regarding maintenance or technical problems, please contact OSRAM customer service via automotive-service@osram.com.

D) 1) Schritt 2-12: Verweis auf Vorgehensweise für Lampenaustausch. 2) Nach der Montage sollten die Licht-Chips links und rechts symmetrisch sein. Ist das Licht ungleichmäßig verteilt, drehen Sie den Lichtkörper entsprechend. 3) Schauen Sie nicht lange auf die Lichtquelle. Vorsicht! Das Kühlelement auf der Rückseite heizt sich auf, wenn die Scheinwerferlampe in Betrieb ist. 4) Achten Sie bitte darauf, dass alle Teile ordnungsgemäß befestigt sind, damit bewegliche Teile oder Funktionen des Fahrzeugs nicht beeinträchtigt werden. 5) Der Austausch der Scheinwerferlampe erfordert die Anpassung der Werkseinstellungen durch eine qualifizierte Werkstatt. 6) Diese Produkte haben keine ECE-Zulassung und dürfen auf öffentlichen Straßen nicht am Fahrzeugaußenbereich verwendet werden. Eine Missachtung führt zum Verlust von Betriebslaubnis und Versicherungsschutz. Verkauf und Verwendung der Produkte ist in mehreren Ländern verboten. Fragen Sie Ihren Händler bzgl. Verfügbarkeit in Ihrem Land. Wenden Sie sich bei Fragen zur Wartung oder bei technischen Problemen bitte an den OSRAM Kundendienst, den Sie unter automotive-service@osram.com erreichen.

F) 1) Étapes 2-12 : Se référer à la procédure de remplacement des lampes. 2) Après installation, les puces doivent être verticalement symétriques. En cas de mauvaise répartition lumineuse, faire pivoter le corps de la lampe pour ajuster l'éclairage. 3) Ne pas regarder la source lumineuse allumée. Attention ! L'élément de refroidissement à l'arrière se réchauffe lorsque la lampe de phare est en marche. 4) Veuillez vérifier que tous les éléments sont correctement fixés, afin d'éviter toute interférence vis-à-vis d'éléments ou équipements mobiles de la voiture. 5) Le changement de la lampe de phare nécessite un réglage en usine opéré par un atelier qualifié. 6) Ce produit n'a pas reçu d'homologation pour une utilisation dans des véhicules sur la voie publique. Il est strictement interdit d'utiliser ces lampes dans des véhicules sur la voie publique; cela pourrait mettre en danger la vie d'autrui. Par ailleurs, cela pourrait entraîner la nullité des papiers d'immatriculation du véhicule, et en cas d'accident il se peut que votre assurance refuse d'assumer les coûts. OSRAM LIGHTING decline toute responsabilité en cas d'utilisation de ces ampoules dans des véhicules circulant sur la voie publique. Pour toute question relative à l'entretien du produit ou tout problème technique, veuillez contacter le service clients OSRAM en écrivant à automotive-service@osram.com.

I) 1) Step da 2 a 12: fare riferimento alla procedura di sostituzione delle lampade. 2) Dopo l'installazione i chip della luce dovrebbero essere simmetrici a destra e a sinistra. Se la distribuzione della luce è errata, regolare il corpo luminoso ruotandolo. 3) Non fissare la fonte luminosa in funzione. Attenzione! L'elemento di raffreddamento sul retro si riscalda quando la lampada del faro è in funzione. 4) Assicurarsi che tutte le parti siano fissate in modo corretto per evitare interferenze con eventuali parti in movimento o in funzione della macchina. 5) La sostituzione della lampada del faro richiede una regolazione delle impostazioni di fabbrica presso un'officina qualificata. 6) Questi prodotti non sono certificati ECE. È pertanto vietato l'uso su strade pubbliche in qualsiasi applicazione esterna, pena la cancellazione della licenza operativa e la perdita della copertura assicurativa. Diversi paesi ne vietano la vendita e l'uso. Contattate il vostro distributore locale per informazioni sulla disponibilità nel vostro paese. Per domande sulla manutenzione o problemi tecnici contattate il servizio clienti OSRAM all'indirizzo automotive-service@osram.com.

Ⓔ 1) Pasos 2-12: Referencia al procedimiento de cambio de bombillas. 2) Tras la instalación, los chips de luz deben presentar simetría de izquierda y derecha. Si la distribución de la luz es incorrecta, gire el cuerpo de luz para ajustarlo. 3) No mire hacia la fuente de luz en funcionamiento. ¡Precaución! El elemento de refrigeración situado en la parte posterior se calienta cuando la lámpara del faro está en funcionamiento. 4) Asegúrese de que todas las piezas están ajustadas correctamente para no interferir con ninguna pieza móvil o función del automóvil. 5) La sustitución de la lámpara de faro requiere un ajuste de los parámetros de fábrica que debe realizarse por un taller cualificado. 6) Estos productos no tienen la homologación ECE y no pueden ser usados en aplicaciones exteriores en vías públicas. Su uso en vías públicas invalida la licencia operativa y la cobertura del seguro. Algunos países prohíben su venta y uso. Contacte a su distribuidor local para informarse sobre la disponibilidad en su país. Es su propia responsabilidad usar las luces LED retrofit conforme con los requisitos legales aplicables. Si tuviera algún problema técnico o alguna consulta sobre el mantenimiento póngase en contacto con el servicio de atención al cliente OSRAM a través de automotive-service@osram.com.

Ⓘ 1) Passo 2-12: referência ao procedimento de substituição de lâmpadas. 2) Depois da instalação, as fichas de luz devem ter uma simetria esquerda-direita. Se a distribuição da luz for errada, rode o corpo da lâmpada para ajustar. 3) Não olhe diretamente para a fonte de luz em funcionamento. Atenção! O elemento de arrefecimento na parte posterior se aquece quando a lâmpada do farol está ligada. 4) Por favor, certifique-se de que todas as peças estão fixas adequadamente de forma a evitar a interferência com qualquer peça móvel ou a função do carro. 5) A substituição da lâmpada do farol requer um ajuste dos parâmetros de fábrica por uma oficina autorizada. 6) Esses produtos não possuem homologação ECE, o que significa que é proibido utilizá-los em vias públicas para qualquer aplicação exterior. O uso em vias públicas resulta na perda da licença operacional e da cobertura do seguro. Muitos países proíbem a venda e a utilização desses produtos. Entre em contacto com seu distribuidor local para obter informações sobre a disponibilidade no seu país. Em caso de questões relacionadas com a manutenção ou problemas técnicos, entre em contacto com a assistência técnica OSRAM, automotive-service@osram.com.

Ⓖ 1) Βήμα 2-12: Παραπομπή στη διαδικασία αντικατάστασης λαμπτήρων. 2) Μετά την εγκατάσταση, τα μικρο-κυκλώματα φωτισμού πρέπει να βρίσκονται σε συμμετρία από τα αριστερά προς τα δεξιά. Εάν η κατανομή του φωτός είναι λανθασμένη, περιστρέψτε το φωτιστικό σώμα για την προσαρμογή του. 3) Μην κοιτάτε την εστία φωτός όταν είναι αναμμένη. Προσοχή! Το στοιχείο ψύξης στο πίσω μέρος θερμαίνεται όταν λειτουργεί ο βασικός λαμπτήρας. 4) Σιγουρευτείτε ότι όλα τα τμήματα έχουν στερεωθεί καλά για να μην υπάρξει παρεμβολή με τα κινούμενα τμήματα ή τις λειτουργίες του αυτοκινήτου. 5) Η αλλαγή του βασικού λαμπτήρα απαιτεί προσαρμογή στις ερπυστασιακές ρυθμίσεις από ειδικευμένο συνεργείο. 6) Αυτά τα προϊόντα δεν έχουν έγκριση OEE και ενδέχεται να μην χρησιμοποιούνται σε δημόσιους δρόμους σε εξωτερική εφαρμογή. Η τάση χρήση συνεπάγεται απώλεια της άδειας οδήγησης και της ασφαλιστικής κάλυψης. Ορισμένες χώρες δεν επιτρέπουν την πώληση και χρήση αυτών των προϊόντων. Επικοινωνήστε με τον τοπικό διανομέα για πληροφορίες σχετικά με την χώρα σας. Για ερωτήσεις σχετικά με τη συντήρηση και για τεχνικά προβλήματα, επικοινωνήστε με την εξυπηρέτηση πελατών της OSRAM στη διεύθυνση automotive-service@osram.com.

Ⓝ 1) Stap 2-12: Verwijzing naar de procedure voor het vervangen van de lampen. 2) Na installatie moeten de lichtchips links en rechts uitgeleind zijn. Als de lichtverdeling niet klopt, draait u de lichtbehuizing om deze aan te passen. 3) Kijk niet in de lichtbron als deze brandt. Let op! Het koleelement aan de achterzijde wordt warm als de koplamp in bedrijf is. 4) Let erop dat alle onderdelen goed zijn bevestigd, zodat bewegende delen of de wagen niet worden belemmerd. 5) Voor het vervangen van de koplamp moeten de fabrieksinstellingen door een gekwalificeerde werkplaats worden aangepast. 6) Deze producten beschikken niet over het ECE-keurmerk. Dat houdt in dat ze niet op openbare wegen of in exterieure toepassingen mogen worden gebruikt. Gebruik op de openbare weg leidt ertoe dat de gebruikslicentie wordt geannuleerd en de verzekeringdekking vervalt. Verschillende landen staan de verkoop en het gebruik van deze producten niet toe. Neem contact op met uw lokale distributeur voor informatie over de beschikbaarheid van deze producten in uw land. Voor vragen over onderhoud of technische problemen kunt u contact opnemen met de klantenservice van OSRAM via automotive-service@osram.com.

Ⓢ 1) Steg 2-12: hänvisar till proceduren för att växla lampor. 2) Efter monteringen ska ljuskretsarna vara i symmetri från vänster till höger. Vrid ljuskroppen för att justera ljuset från lampan om ljusfördelningen är fel. 3) Stirra inte rakt på ljuskällan när den är tänd. Varning! Kylelementet på baksidan värms upp när strålkastarlampen är igång. 4) Se till att alla delar är ordentligt fästa för att undvika störningar hos några rörliga delar eller av bilens funktion. 5) När strålkastarlampen ska bytas ut måste en kvalificerad verkstad justera fabriksinställningarna. 6) Dessa produkter är inte ECE-typgodkända. Det innebär att de inte får köras på allmän väg oavsett tillämpningsområde. Om du kör på allmänna vägar dras din operatörslicens och försäkring in. Försäljning och användning av dessa produkter är förbjuden i flera länder. Kontakta närmaste återförsäljare för information om tillgängligheten i ditt land. Om du har frågor om underhåll eller tekniska problem kontakta du OSRAM:s kundtjänst via automotive-service@osram.com.

Ⓜ 1) Vaiheet 2–12 viittaavat polttimoiden vaihtoon. 2) Asennuksen jälkeen sirut ovat symmetrisesti vaakasuunnassa. Jos valo ei jakaudu oikein, säädä kiertämällä valon runkoa. 3) Älä tuijota päällä olevaa valonlähdettä. Varoitus! Takana oleva jäähdytys-elementti kuuuenee, kun ajovalon lamppu on toiminnassa. 4) Varmista, että kaikki osat on kiinnitetty kunnolla, niin etteivät ne estä osien liikettä tai haittaa auton toimintoja. 5) Ajovalon lampun vaihtaminen edellyttää tehdasasetusten muutoksia, jotka voi suorittaa pätevä korjaamo. 6) Näillä tuotteilla ei ole ECE-hyväksyntää. Niitä ei saa käyttää yleisillä teillä ulkopuolisessa sovelluksessa. Käyttö yleisillä teillä johtaa liikenneluvan peruutukseen ja vakuutusturvan menetykseen. Useissa maissa ei ole sallittua myydä ja käyttää näitä tuotteita. Ota yhteys paikallisille jälleenmyyjäille, jos haluat tietoa saatavuudesta asuinmaassasi. Kunnossapittoa tai teknisiä ongelmia koskevat kysymykset voi osoittaa OSRAM-asiakaspalveluun osoitteeseen automotive-service@osram.com.

Ⓝ 1) Trinn 2-12: referer til fremgangsmåten for å skifte pære. 2) Etter installasjonen skal lysfisiene være symmetriske på venstre og høyre side. Hvis lysdistribusjonen er feil, kan du justere lysdelen ved å rotere den. 3) Ikke stirr inn mot lyskilden mens den er på (i drift). OBS! Kjølelementet på baksiden varmes opp når frontlyslampen er i drift. 4) Vennligst se til at alle deler er skikkelig festet for å unngå konflikt med noen del av bilen som er i bevegelse eller noen av bilens funksjoner. 5) Bytte av frontlyslampen krever justering til fabrikkinnstillinger utført av et kvalifisert verksted. 6) Disse produktene har ikke ECE-godkjenning. Det betyr at de ikke må brukes på offentlige veier når de er montert på utsiden av kjøretøy. Bruk på offentlige veier fører til tilbakekalling av driftslicens og tap av forsikringsdekning. Mange land tillater ikke salg og bruk av disse produktene. Ta kontakt med den lokale distributøren for informasjon om tilgjengeligheten i landet ditt. Hvis du har spørsmål angående vedlikehold eller tekniske problemer, kan du kontakte OSRAMs kundeservice på automotive-service@osram.com.

Ⓝ 1) trin 2-12: Henvisning til udskriftsprocedure af lygterne. 2) Efter monterung skal lyspænerne have venstre-højre symmetri. Hvis lysfordelingen er forkert, skal du dreje lyslegemet for at justere det. 3) Kik ikke på driftslyskilden. Forsigtigt! Koleelementet på bagsiden opvarmes, når forlygtepæren er tændt. 4) Sørg for at alle dele er fastgjort korrekt for at undgå, at de griber ind i bevægelige dele eller bilens funktion. 5) Hvis forlygtepæren skal udskriftes, skal fabriksindstillingerne justeres på et kvalificeret værksted. 6) Disse produkter har ikke ECE-godkendelse. Det betyder, at de ikke må bruges på offentlige veje ved udendørs anvendelse. Brug på offentlige veje medfører ugyldiggørelse af licens og bortfald af forsikringsdækning. Flere lande tillader ikke salg og anvendelse af disse produkter. Kontakt din lokale forhandler for oplysninger om tilgængeligheden i dit land. Hvis du har spørgsmål vedrørende vedligeholdelse eller tekniske problemer, bedes du kontakte OSRAM-kundeservice via automotive-service@osram.com.

(CZ) 1) Krok 2-12: Viz postup výměny lamp. 2) Po instalaci by se měla zkontrolovat levoprávní symetrie světelných čípy. Pokud je distribuce světla nesprávná, otočte tělesem světla a upravte jej. 3) Neděvejte se do zapnutého světelného zdroje. Pozor! Chladič prvek v zadní části se při provozu předního světla zahřívá. 4) Dbejte na to, aby všechny části byly řádně upevněné a nemohlo dojít ke kolizi s žádnou pohyblivou součástí nebo funkcí vozidla. 5) Výměna předního světla vyžaduje úpravu továrních nastavení kvalifikovaným technikem. 6) Tyto produkty nejsou schválené EHK a je proto zakázáno je využívat na veřejných komunikacích při venkovním použití. Použití na veřejných komunikacích povede ke zneplnění technického průkazu i pojistného krytí. Některé státy neumožňují prodej a používání těchto výrobků. Další informace o dostupnosti ve vaší zemi vám poskytne místní distributor. Na dotazy ohledně údržby a technických problémů vám odpoví zákaznická linka OSRAM na e-mailu automotive-service@osram.com

(RUS) 1) Шаги 2–12: см. процедуру замена ламп. 2) После установки светодиодные кристаллы справа и слева должны располагаться симметрично. Если свет распределяется неравномерно, поверните светильник в нужную сторону. 3) Не смотрите на работающий источник света. Внимание! Расположенный сзади охлаждающий элемент нагревается во время работы фары. 4) Убедитесь, что все детали надежно закреплены во избежание столкновения с подвижными частями и нарушениями в работе функций автомобиля. 5) Для замены фары требуется настройка согласно заводским параметрам на профессиональной станции техобслуживания. 6) Эти продукты не имеют одобрения ЕЭК, т. е. их запрещено использовать на дорогах общего пользования и устанавливать снаружи. Это приведет к потере лицензии на эксплуатацию и страхования покрытия. Некоторые страны не разрешают продажу и использование этих продуктов. Обратитесь к дистрибьютору за информацией об их наличии в вашей стране. По вопросам касательно обслуживания или для решения технических проблем свяжитесь со службой по работе с клиентами OSRAM по адресу эл. почты automotive-service@osram.com.

(KZ) 1) 2-12 қадам: шамдарды алмастыру процедурасына сілтеме. 2) Орнатқаннан кейін, жарық сұлбалары солға-оңға симметриялы болуы керек. Егер жарықтың таралуы дұрыс болмаса, оны реттеу үшін жарық корпусын айналындырыңыз. 3) Жұмыс істеп тұрған жарық көзіне қарауға болмайды. Сақ болыңыз! Прожектор шамы жұмыс істеген кезде артқы жақтағы суытқыш элемент қыздыады. 4) Қозғалып тұрған бөлшекке немесе көліктің жұмысына кедергі келтірмеу үшін барлық бөлшектердің дұрыс бекітілгеніне көз жеткізіңіз. 5) Прожектор шамын ауыстыру үшін зауыттық параметрлер кескіпші шеберханамен реттелуі қажет. 6) Бұл өнімдерде ECE мақұлдауы жоқ, яғни оларды қоғамдық жолдарда сырттағы жұмыстар үшін пайдалануға болмайды. Қоғамдық жолдарда пайдалану лицензия мен сақтан-дыруды жарамсыз етеді. Кейбір елдер бұл өнімдерді сатуға және пайдалануға тыйым салады. Еліңіз туралы ақпарат алу үшін жергілікті дистрибьюторға хабарласыңыз. Техникалық қызмет көрсету немесе техникалық ақаулықтар жөнінде сұрақтарыңыз бар болса, OSRAM компаниясының тұтынушыларға қолдау көрсету қызметіне automotive-service@osram.com мекенжайы бойынша хабарласыңыз.

(H) 1) 2–12. lépés: Tekintse meg a lámpacsere eljárást. 2) Az üzembe helyezés követően a világítótesteknek balról jobbra tartó szimmetriát kell alkotniuk. Ha a fények elosztása nem megfelelő, forgassa el a világítótestet a beállításhoz. 3) Ne nézzen a működésben lévő fényforrásba. Vigyázat: A hátoldalon található hűtőelem a fényforró működése közben felhevül. 4) Kérjük, bizonyosdjon meg, hogy minden alkatrész megfelelően rögzítve van, hogy elkerülje a mozgó részek, illetve az autó funkcióinak az akadályozását. 5) A fényforró lámpájának cseréjéhez a gyári beállítások módosítása szükséges, amelyet szervizszakemberek végezhetnek el. 6) Ezen termék nem rendelkezik ECE-tanúsítvánnyal, így tilos őket közúton, bármilyen külső egységben használni. Közúton való használat esetén a működtetési engedély és a biztosítás megszűnik. A termék értékesítése és használata egyes országokban tilos. Az elérhetőséggel kapcsolatban érdeklődjön a helyi forgalmazónál. A karbantartással vagy a műszaki problémákkal kapcsolatos kérdésekkel forduljon az OSRAM ügyfélszolgálatához az automotive-service@osram.com e-mail-címen.

(PL) 1) Krok 2-12: odnośnik do procedury wymiany lamp. 2) Po zamontowaniu poszczególne źródła światła powinny być ustawione symetrycznie. Jeśli rozdział oświetlenia jest niewłaściwy, należy go skorygować poprzez obrót korpusu oświetlenia. 3) Nie patrzec w źródło światła. Ostrożnie! Element chłodzący z tyłu rozgrzewa się, gdy żarówka reflektora jest włączona. 4) Proszę się upewnić, że wszystkie części są odpowiednio przymocowane, aby uniknąć kolizji z ruchomymi częściami w samochodzie lub blokowania jego funkcji. 5) Wymiana żarówki reflektora wymaga zmiany ustawień fabrycznych w specjalistycznym warsztacie. 6) Te produkty nie mają aprobaty ECE i nie mogą być używane na drogach publicznych w jakichkolwiek zastosowaniach zewnętrznych. Używanie ich na drogach publicznych spowoduje odebranie prawa jazdy i utratę objęcia ubezpieczeniem. W kilku krajach sprzedaż i używanie tych produktów jest zabronione. Skontaktuj się z lokalnym dystrybutorem w celu uzyskania informacji dot. Twojego kraju. W razie pytań dotyczących konserwacji lub problemów technicznych należy skontaktować się z działem obsługi klienta firmy OSRAM pod adresem e-mail automotive-service@osram.com.

(SK) 1) Krok 2 – 12: referencie k postupu výměny žiaroviek. 2) Po inštalácii by mali mať svetelné čipy pravo-ľavú symetriu. Ak je distribúcia svetla nesprávna, upravte nastavenie otočením svetlomety. 3) Nepozerajte sa do zdroja svetla. Upozornenie! Chladiaci prvok na zadnej strane sa zahrieva, keď žiarovka svetlomety svieti. 4) Uistite sa, že sú všetky súčasti správne upevnené, aby ste sa vyhlí kontakty s pohyblivou časťou súčasťou alebo funkciou auta. 5) Výmena žiarovky vyžaduje úpravu výrobných nastavení v kvalifikovanom servise. 6) Tieto výrobky nemajú schválenie EHK, čo znamená, že je zakázané ich používať na cestách v akejkolvej vonkajšej aplikácii. Používanie na cestách má za následok zaniknutie oprávnenia na používanie a stratu záručného krytia. Viacero krajín zakazuje predaj a používanie týchto výrobkov. Ďalšie informácie o dostupnosti vo vašej krajine vám poskytne váš miestny distribútor. S otázkami týkajúcimi sa údržby alebo technických problémov sa obráťte na zákaznický servis spoločnosti OSRAM na e-mailovej adrese automotive-service@osram.com.

(SL) 1) Korak 2–12: v zvezi s postopkom zamenjave sijalk. 2) Po namestitvi morajo biti čipi luči levo-desno simetrični. Če je porazdelitev svetlobe napačna, prilagodite svetlobno telo tako, da ga zavrtite. 3) Ne glejte v delujoč vir svetlobe. Previdno! Hladilni element na zadnji strani se segreje, ko je žaromet prižgan. 4) Prepričajte se, da so vsi deli trdno nameščeni, da preprečite interferenco s katerim koli premičnim delom ali funkcijo avtomobila. 5) Pri zamenjavi žarometa mora kvalificirana delavnica prilagoditi tovarniške nastavitve. 6) Ti izdelki niso odobreni po ECE. To pomeni, da jih ni dovoljeno uporabljati na javnih cestah na prostem. Zaradi uporabe na javnih cestah lahko izgubite dovoljenje za upravljanje in zavarovalno kritje. Prodaja in uporaba teh izdelkov ni dovoljena v številnih državah. Za informacije glede razpoložljivosti v vaši državi se obrnite na lokalnega distributerja. Če imate vprašanja o vzdrževanju ali če imate tehnične težave, pišite oddelku za podporo uporabnikom družbe OSRAM na e-poštni naslov automotive-service@osram.com.

(TR) 1) 2-12. Adım: Lamba değiştirme işlemini yönlük referans. 2) Kurulumdan sonra lamba cipleri soldan sağa simetrik olmalıdır. İşik dağılımı yanlış olursa ayarlamak için lütfen ışık gövdesini döndürün. 3) Çalışma ışığı kaynağına bakmayın. Dikkat! Far lambası çalışırken, arka taraftaki soğutma elemanı ısınır. 4) Aracın fonksiyonu ya da herhangi bir hareketi parçası ile çakışmasını önlemek için tüm parçaların doğru bir şekilde sabitletildiğinden emin olun. 5) Far lambasının değiştirilmesi, kalifiye bir atölye tarafından fabrika ayarlarına göre ayarlanmayı gerektirir. 6) Bu ürünlerin ECE onayı bulunmamaktadır. Bu sebeple halka açık yollardaki diğer uygulamalarda kullanılamazlar. Kamuya açık yollarda kullanılması, işletme lisansının iptal edilmesine ve sigorta kapsamının kaybedilmesine yol açar. Bazı ülkelerde bu ürünlerin satışı ve kullanımına izin verilmemektedir. Ülkenizdeki bulunup bulunmadığıyla ilgili bilgi almak için lütfen yerli distribütörünüze ile iletişime geçin. Bakım veya teknik sorunlar ile ilgili sorularınız için automotive-service@osram.com adresinden OSRAM müşteri hizmetlerine ulaşabilirsiniz.

(HR) 1) Korak 2 – 12: referenca na postupak zamjene žarulja. 2) Svjetlosni čipovi nakon instalacije moraju biti u lijevo-desnoj simetriji. Ako je distribucija svjetlosti pogrešna, zakrenite rasvjetno tijelo. 3) Nemojte neprekidno gledati u izvor svjetlosti u pogonu. **Prez!** Element za hlađenje sa stražnje strane zagrijava se tijekom rada prednjeg svjetla. 4) Pobrinite se da su svi dijelovi ispravno pričvršćeni kako bi se izbjeglo ometanje bilo kojeg pokretnog dijela ili funkcije automobila. 5) Za zamjenu žarulje prednjeg svjetla postavke se u kvalificiranom servisu moraju postaviti na točnike. 6) Navedeni proizvodi nemaju ECE homologaciju. To znači da njihova upotreba u vanjskom prostoru na javnim prometnicama nije dopuštena. Korištenjem na javnim prometnicama gubi se operativna licenca i pokrivenost osiguranjem. U nekim zemljama prodaja tih proizvoda ni njihovo korištenje nije dopušteno. Informacije o dostupnosti u svojoj zemlji potražite od lokalnog distributera. Pitanja o održavanju ili tehničkim problemima postaviti možete korisničkoj službi tvrtke OSRAM na adresu e-pošte automotive-service@osram.com.

(RO) 1) Pasul 2-12: consultați procedura de înlocuire a lămpilor. 2) După instalare, cipurile de iluminat trebuie să fie simetrice stânga-dreapta. Dacă distribuția luminii este necorespunzătoare, rotiți corpul de iluminat pentru a o ajusta. 3) Nu priviți în sursa de lumină aflată în funcțiune. Atenție! Elementul de răcire din spate se încălzește în timpul funcționării farului. 4) Vă rugăm să vă asigurați ca toate piesele să fie fixate corespunzător pentru a evita interferența cu piesele în mișcare, sau cu funcțiile mașinii. 5) Înlocuirea farului necesită o ajustare a setărilor din fabrică, realizată de un atelier calificat. 6) Aceste produse nu au aprobare ECE. Această însemnă că ele nu trebuie utilizate pe drumurile publice, în orice fel de aplicare externă. Utilizarea pe drumurile publice atrage anularea autorizației de funcționare și a acoperirii prin asigurare. Câteva țări nu permit vânzarea și utilizarea acestor produse. Contactați distribuitorul local pentru informații privind disponibilitatea în țara dvs. Pentru întrebări cu privire la întreținere sau la probleme tehnice, contactați serviciul OSRAM de relații cu clienții la automotive-service@osram.com.

(BG) 1) Стъпка 2 – 12: Справка за процедурата за смяна на крушки. 2) След монтаж чиповете на осветителното тяло трябва да са симетрични по оста ляво – дясно. Ако разпределеното на светлината е неправилно, завъртете осветителното тяло, за да го регулирате. 3) Не гледайте в работещ източник на светлина. Внимание! Охлаждащият елемент в задната част се загрява, когато крушката на фара работи. 4) Уверете се, че всички части са закрепени добре, за да избегнете смущения от подвижни части или от работата на автомобила. 5) Смяната на крушката на фара изисква да се извърши регулиране до фабричните настройки в квалифициран сервис. 6) Тези продукти нямат одобрение от ИКЕ. Това означава, че те не трябва да се използват в обществената пътна мрежа с кавкото и да било приложение на открито. Употребата в обществената пътна мрежа води до анулиране на лиценза за използване и загуба на застрахователното покритие. Няколко държави не разрешават продажбата и употребата на тези продукти. Свържете се със своя локален дистрибутор за информация относно наличностите във вашата държава. Ако имате въпроси относно поддръжката или технически проблеми, се свържете с отдела за обслужване на клиенти на OSRAM на имейл адрес automotive-service@osram.com.

(EST) 1) Juhised 2-12: lambivahetuse viide. 2) Pärast paigaldamist peab valguskiipide vasak- paremsuunaline paigutus olema sümmeetriline. Kui valgus jaotub valesti, keerake selle reguleerimiseks valgusti kereosa. 3) Ärge vaadake töötavasse valgusallikasse. Tähelepanu! Tagumine jahutuselement soojeneb, kui esituli töötab. 4) Palun kontrollige, et kõik osad on korralikult kinnitatud vältimaks liikuva osa de või auto töö häirimist. 5) Esitule vahetamine nõuab tehaseseadrite kohandamist kvalifitseeritud töökoja poolt. 6) Neil toodetel puudub ECE heakskiit. Seetõttu ei ole lubatud neid avalikel teedel välisingimustes kasutada. Avalikel teedel kasutamisel juhtimisõigus ning kindlustus tühistatakse. Mitmes riigis on nende toodete müük ja kasutamine keelatud. Palun võtke ühendust kohaliku edasimüüjaga, kui soovite teada, kas toodet teie piirkonnas turustatakse. Hoolduse või tehniliste probleemide korral võtke ühendust OSRAMi klienditeenindusega (e-post: automotive-service@osram.com).

(LT) 1) 2-12 veiksmi: peržiūrėkite lemputų keitimo procedūrą. 2) Irensus, lemputų lustai kaišreje ir dešinėje pusėje turi būti simetriški. Jei šviesa paskirstoma netinkamai, pasukite šviestuvo korpusą, kad sureguliuotumėte. 3) Nežiūrėkite tiesiai į veikiančių šviestovų šaltinį. Dėmesio! Kai priekinio žibinto lemputė šviečia, gale esantis aušinimo elementas įkaista. 4) Įsitinkinkite, jog visos dalys yra tinkamai pritvirtintos, kad būtų išvengta judančios automobilio dalies ar funkcijos trikdžių. 5) Keičiant priekinio žibinto lempute, ją reikia sureguliuoti pagal gamyklinius nustatymus kvalifikuotose dirbtuvėse. 6) Šie gaminiai nėra patvirtinti EEK. Tai reiškia, kad jų negalima naudoti jokioje išorinėje įrenginio viešuosiose keliuose. Naudodami viešuosiuose keliuose neteiksiti naudojamų licencijos ir draudimo. Keletas šalių draudžia šių gaminių prekybą ir naudojimą. Susisiekiite su vietos platintoju dėl informacijos apie šių gaminių preinamumą jūsų šalyje. Jei turite klausimų apie priežiūrą ar technines problemas, kreipkitės į OSRAM klientų aptarnavimo centrą automotive-service@osram.com.

(LV) 1) 2-12. darbība. Atsaucē uz lampu nomainīšanas procedūru. 2) Pēc uzstādīšanas apgaismojuma mikroskēmasi jābūt horizontāli simetriskām. Ja gaismas sadale nav pareiza, pagriežiet apgaismes ķermeni, lai to noregulētu. 3) Neskatieties tieši uz darbojošos gaismas avotu. Uzmaņību! Priekšējā luktura spuldzes darbības laikā dzesēšanas elements aizmurgurē uzkarst. 4) Lūdzu pārliecinieties, ka visas daļas ir kārtīgi saiklitas, lai izvairītos no saskarsmes ar jebkādu kustīgu vai funkcionējošu automašīnas daļu. 5) Priekšējā luktura spuldzes maiņai nepieciešama rūpnīcas iestātiņu iestāšanās kvalificētā darbiniecā. 6) Šiem produktiem nav EEK apstiprinājuma. Tas nozīmē, ka šos produktus nedrīkst izmantot uz koplietošana ceļiem automobiļu virsbūvē. Lietojot uz koplietošana ceļiem tiek atcelts tipa apstiprinājums un zaudēts apdrošināšanas segums. Vairākas valstis nav atļāušo šo produktu pārdošana u izmantošana. Lūdzu, sazinieties ar jūsu vietējo izplatītāju, lai iegūtu informāciju par pieejamību jūsu valstī. Ar jautājumiem par remontdarbiem vai tehniskām problēmām vērsties pie OSRAM klientu servisa, izmantojot e-pasta adresi automotive-service@osram.com.

(SRB) 1) Korak 2-12: Pogledajte postupak za zamenу lampi. 2) Nakon instalacije, svetlosni čipovi treba da budu simetrični sa leve i desne strane. Ako je distribucija svetla loša, rotirajte telo svetla da biste ga podesili. 3) Nemojte da netremice gledate u izvor svetla dok radi. **Prez!** Rashladni element sa zadnje strane se zagreva kada je sijalica prednjeg svetla upaljena. 4) Pobrinite se da su svi delovi pravilno pričvršćeni kako bi se izbeglo uticaj na bilo koji pokretni deo ili rad automobila. 5) Za zamenу sijalice prednjeg svetla potrebno je proizvodjavanje fabričkih podešavanja u kvalifikovanoj radionici. 6) Ovi proizvodi nemaju ECE odobrenje. To znači da ne smeju da se koriste na javnim putevima na spoljašnjoj strani vozila. Uпотреba na javnim putevima povlači oduzimanje radne dozvole i gubitak osiguranja. U određenim zemljama nije dozvoljena prodaja i upotreba ovih proizvoda. Informacije o dostupnosti u vašoj zemlji potražite kod lokalnog distributera. Za sva pitanja koja se tiču održavanja ili tehničkih problema, kontaktirajte OSRAM korisničku podršku na automotive-service@osram.com.

(UA) 1) Крок 2-12: довідка щодо процедури заміни ламп. 2) Після встановлення світлої схеми повинні мати ліво-праву симетрію. Якщо світло розподіляється неналежним чином, оберніть корпус лампи, щоб відрегулювати. 3) Не дивіться на ввімкнене джерело світла. Увага! Охолоджувальний елемент позаду нагрівається, коли ввімкнуто лампу фари. 4) Переконайтеся, що всі деталі надійно закріплено для запобігання зіткненню з рухомими частинами та порушень у роботі функцій автомобіля. 5) Щоб замінити лампу фари, кваліфікований майстер має відновити заводські налаштування. 6) Ці вироби не мають схвалення ECE й не можуть використовуватися в системах зовнішнього освітлення на дорогах загального користування. Таке використання призведе до скасування ліцензії на експлуатацію та страхового забезпечення. У деяких країнах забороняється продаж і використання цих виробів. За докладнішою інформацією зверніться до місцевого дистрибутора. З питань щодо обслуговування або вирішення технічних проблем звертайтеся до служби підтримки OSRAM на адресу електронної пошти automotive-service@osram.com.



Off-Road only!

These products do not have ECE approval and must not be used on public roads in any exterior application. Public roads use leads to cancellation of operating license and loss of insurance coverage. Several countries forbid sale and use of these products. Please contact your local distributor for further information.⁶⁾



www.osram.com/am-guarantee