

**BC 14.0 WR
BC 14.0 WL**

INSTRUCTION MANUAL


 VIDEOS &
FURTHER
INFORMATION

www.sigmasport.com
BC 14.0 wired
1 + 2 + 3

BC 14.0

1 Cable mount
Art.-Nr. 00531

2 Magnet
Art.-Nr. 00537

3 Cable ties

BC 14.0 wireless
3 + 4 + 5 + 6

BC 14.0 WL

4 Speed transmitter
Art.-Nr. 00541

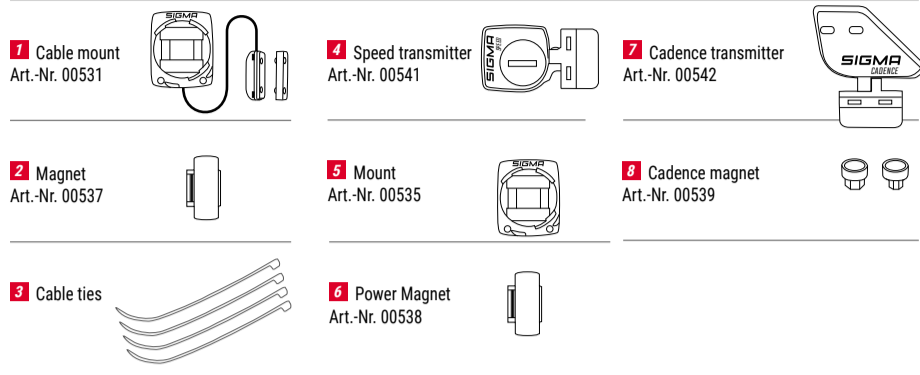
5 Mount
Art.-Nr. 00535

6 Power Magnet
Art.-Nr. 00538

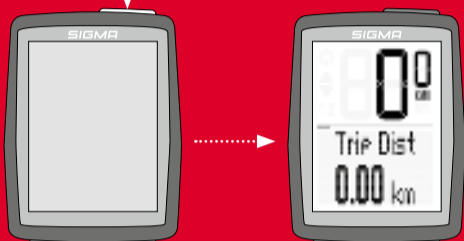
BC 14.0 WL CAD
3 + 4 + 5 + 6 + 7 + 8

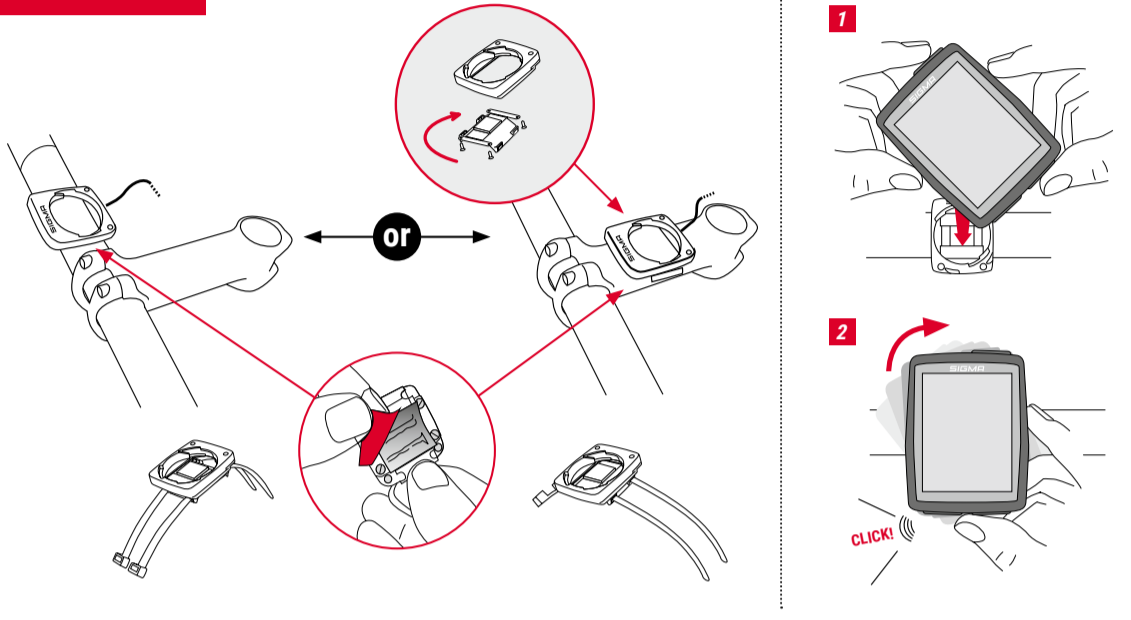
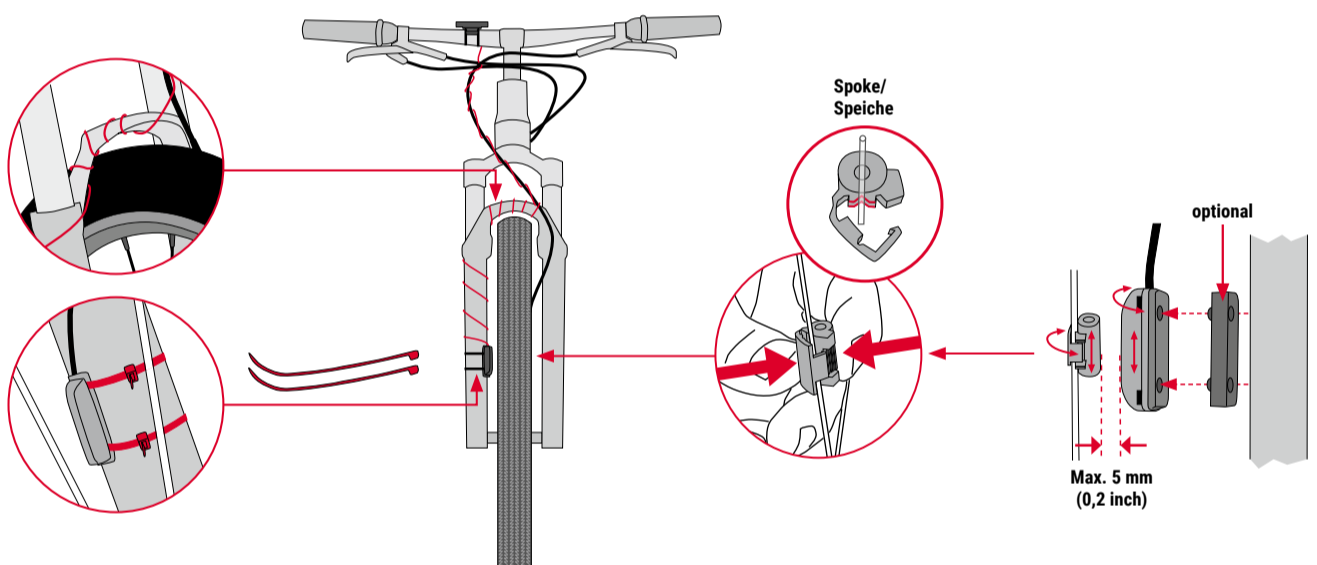
BC 14.0 WL

7 Cadence transmitter
Art.-Nr. 00542

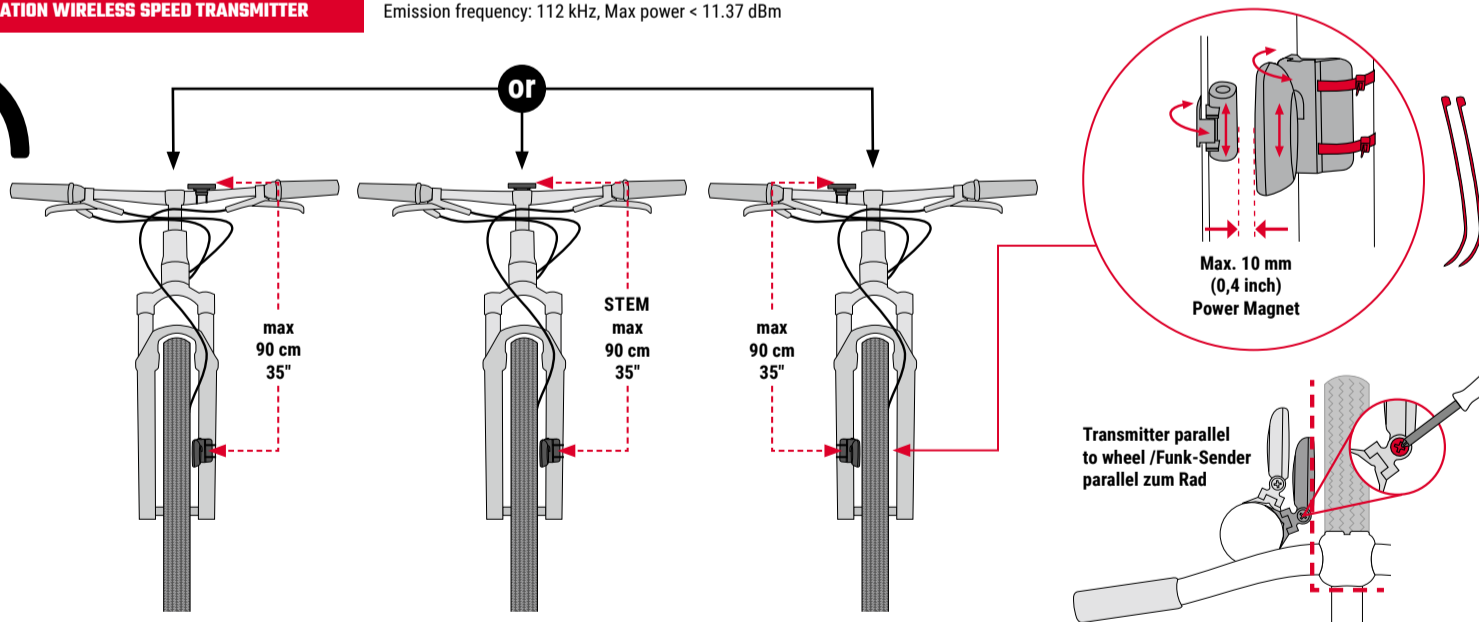
8 Cadence magnet
Art.-Nr. 00539

FIRST START

Press 5 sec.

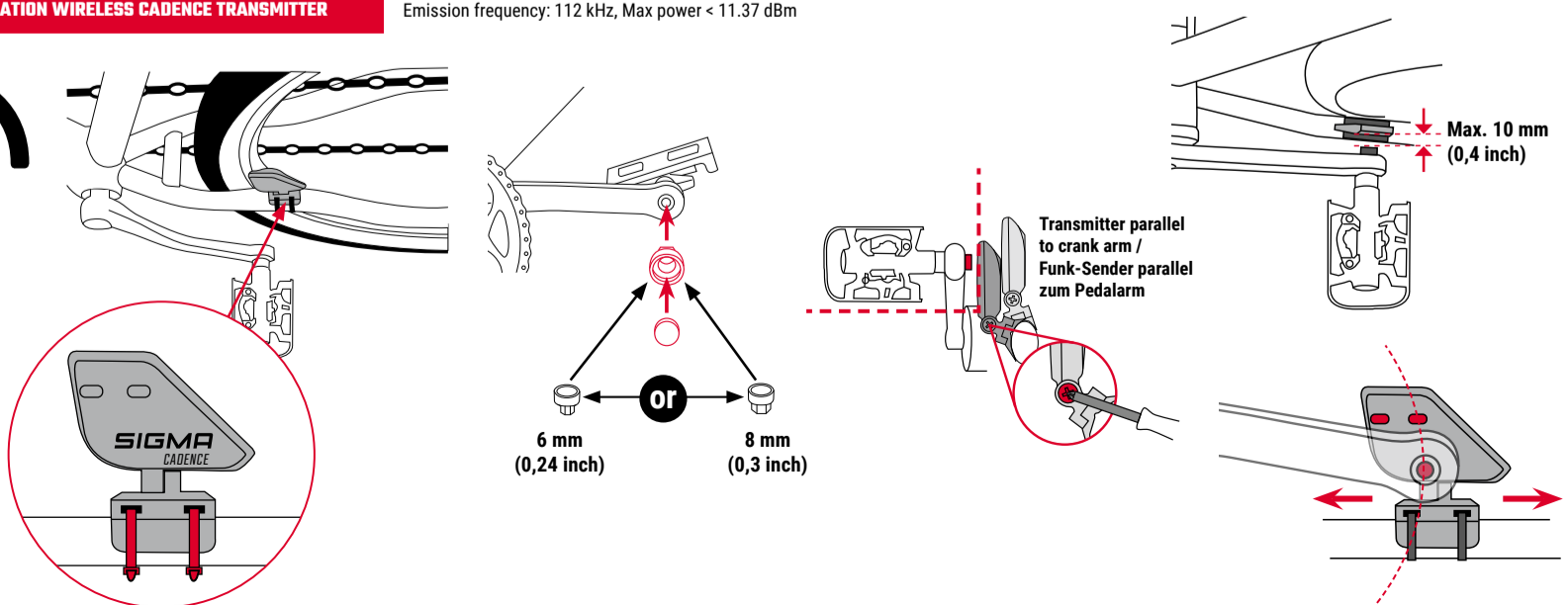

 Battery already installed / Batterie bereits eingebaut /
Pile déjà installée / Batteria già installata /
Baterija ya instalada / Baterija juž instalovana /
Batterij reeds geïnstalleerd / Baterija juž zainstalovana /
Baterije je již nainstalována

INSTALLATION MOUNT

INSTALLATION WIRED SPEED SENSOR

WIRED
INSTALLATION WIRELESS SPEED TRANSMITTER

Emission frequency: 112 kHz, Max power < 11.37 dBm


WIRELESS
INSTALLATION WIRELESS CADENCE TRANSMITTER

Emission frequency: 112 kHz, Max power < 11.37 dBm


WIRELESS
EN Computer WIRED:

- Battery type: CR 2450, 3V
- Battery life: 3 to 4 years
(When used for 1 hour per day)

Computer WIRELESS:

- Battery type: CR 2450, 3V
- Battery life: 2 years
(When used for 1 hour per day)
- Transmitter:**
- Battery type: CR 2032, 3V
- Battery life: 1.5 years
(When used for 1 hour per day)

DE Computer KABELGEBUNDEN:

- Batterietyp: CR 2450, 3V
- Batterielebensdauer: 3 bis 4 Jahre
(Bei einer Benutzung von 1 Stunde pro Tag)

Computer KABELLOS:

- Batterietyp: CR 2450, 3V
- Batterielebensdauer: 2 Jahre
(Bei einer Benutzung von 1 Stunde pro Tag)
- Sender:**
- Batterietyp: CR 2032, 3V
- Batterielebensdauer: 1,5 Jahre
(Bei einer Benutzung von 1 Stunde pro Tag)

FR Compteur AVEC FIL :

- Type de pile : CR 2450, 3V
- Autonomie : 3 à 4 ans
(1 heure d'utilisation par jour)

Compteur SANS FIL :

- Type de pile : CR 2450, 3V
- Autonomie : 2 ans
(1 heure d'utilisation par jour)
- Emetteur :**
- Type de pile : CR 2032, 3V
- Autonomie : 1,5 an
(1 heure d'utilisation par jour)

IT Computer DOTATO DI CAVI:

- Tipo di batteria: CR 2450, 3V
- Durata della batteria: da 3 e 4 anni
(a fronte di un utilizzo di 1 ora al giorno)

Computer SENZA CAVI:

- Tipo di batteria: CR 2450, 3V
- Durata della batteria: 2 anni
(a fronte di un utilizzo di 1 ora al giorno)
- Sensore:**
- Tipo di batteria: CR 2032, 3V
- Durata della batteria: 1 anno e mezzo
(a fronte di un utilizzo di 1 ora al giorno)

ES Ordenador CON CABLE:

- Tipo de batería: CR 2450, 3V
- Duración de la batería: 3 a 4 años
(Con un uso de 1 hora diaria)

Ordenador INALÁMBRICO:

- Tipo de batería: CR 2450, 3V
- Duración de la batería: 2 años
(Con un uso de 1 hora diaria)
- Transmisor:**
- Tipo de batería: CR 2032, 3V
- Duración de la batería: 1,5 año
(Con un uso de 1 hora diaria)

PT Computador COM FIOS:

- Tipo de pilha: CR 2450, 3V
- Vida útil da pilha: entre 3 e 4 anos
(numa utilização de 1 hora por dia)

Computador SEM FIOS:

- Tipo de pilha: CR 2450, 3V
- Vida útil da pilha: 1,5 anos
(numa utilização de 1 hora por dia)
- Transmissor:**
- Tipo de pilha: CR 2032, 3V
- Vida útil da pilha: 1,5 anos
(numa utilização de 1 hora por dia)

NL Computer MET KABEL:

- Batterijtype: CR 2450, 3V
- Batterijduur: 3-4 jaar
(Bij gebruik van 1 uur per dag)

Computer ZONDER KABEL:

- Batterijtype: CR 2450, 3V
- Batterijduur: 2 jaar
(Bij gebruik van 1 uur per dag)
- Zender:**
- Batterijtype: CR 2032, 3V
- Batterijduur: 1,5 jaar
(Bij gebruik van 1 uur per dag)

PL Komputer PRZEWODOWY:

- Typ baterii: CR 2450, 3 V
- Żywotność baterii: 3 do 4 lat
(przy użytkowaniu przez 1 godzinę dziennie)

Komputer BEZPRZEWODOWY:

- Typ baterii: CR 2450, 3 V
- Żywotność baterii: 2 lat
(przy użytkowaniu przez 1 godzinę dziennie)
- Nadajnik:**
- Typ baterii: CR 2032, 3 V
- Żywotność baterii: 1,5 roku
(przy użytkowaniu przez 1 godzinę dziennie)

CZ Computer S KABELOVÝM PŘIPOJENÍM:

- Typ baterie: CR 2450, 3V
- Životnost baterie: 3 až 4 roky
(při používání 1 hodinu denně)

BEZDRÁTOVÝ computer:

- Typ baterie: CR 2450, 3V
- Životnost baterie: 2 roky
(při používání 1 hodinu denně)
- Vysílač:**
- Typ baterie: CR 2032, 3V
- Životnost baterie: 1,5 roku
(při používání 1 hodinu denně)

EU-DECLARATION OF CONFORMITY

We, SIGMA-ELEKTRO GmbH, Dr.-Julius-Leber-Str. 15, D-67433 Neustadt/Weinstraße declare under our responsibility that the product BC 14.0 WR are compliant with the essential requirements of the EMC Directive 2014/30/EU and the RoHS Directive 2011/65/EU. The declaration of conformity can be found at: ce.sigmasport.com/bc140wr

EU-KONFORMITÄTSERKLÄRUNG

Wir, SIGMA-ELEKTRO GmbH, Dr.-Julius-Leber-Str. 15, D-67433 Neustadt/Weinstraße, erklären, dass der Fahrrad-computer BC 14.0 WR bei bestimmungsgemäßer Verwendung den grundlegenden Anforderungen gemäß der EMC Directive 2014/30/EU und der RoHS Directive 2011/65/EU entspricht. Sie finden die Konformitäts-Erklärung unter folgendem Link: ce.sigmasport.com/bc140wr

We, SIGMA-ELEKTRO GmbH, Dr.-Julius-Leber-Str. 15, D-67433 Neustadt/Weinstraße declare under our responsibility that the product BC 14.0 WL and the transmitters STS-S-3 and STS-C-3 are compliant with the essential requirements and other relevant requirements of the RED Directive 2014/53/EU and the RoHS Directive 2011/65/EU. The declaration of conformity can be found at: ce.sigmasport.com/bc140wl

Wir, SIGMA-ELEKTRO GmbH, Dr. Julius Leber Str. 15, D-67433 Neustadt/Weinstraße erklären, dass der Fahrrad-computer mit Funkübertragung BC 14.0 WL und die Sender STS-S-3 und STS-C-3 bei bestimmungsgemäßer Verwendung den grundlegenden Anforderungen gemäß RED Directive 2014/53/EU und der RoHS Directive 2011/65/EU entsprechen. Sie finden die Konformitäts-Erklärung unter folgendem Link: ce.sigmasport.com/bc140wl

CE INFORMATION

EN You can find the CE declaration at:
ce.sigmasport.com/bc140wr
ce.sigmasport.com/bc140wl

PT Poderá encontrar a declaração CE em:
ce.sigmasport.com/bc140wr
ce.sigmasport.com/bc140wl

DE Sie finden die Konformitäts-Erklärung unter folgendem Link:
ce.sigmasport.com/bc140wr
ce.sigmasport.com/bc140wl

NL U kunt de CE-certificering vinden op:
ce.sigmasport.com/bc140wr
ce.sigmasport.com/bc140wl

FR Vous trouverez la déclaration CE à l'adresse :
ce.sigmasport.com/bc140wr
ce.sigmasport.com/bc140wl

PL Deklaracja CE znajduje się na stronie:
ce.sigmasport.com/bc140wr
ce.sigmasport.com/bc140wl

IT La dichiarazione CE è disponibile all'indirizzo:
ce.sigmasport.com/bc140wr
ce.sigmasport.com/bc140wl

CZ ES prohlášení najdete na adrese:
ce.sigmasport.com/bc140wr
ce.sigmasport.com/bc140wl

ES Puede encontrar la declaración de conformidad CE en:
ce.sigmasport.com/bc140wr
ce.sigmasport.com/bc140wl

**FEDERAL COMMUNICATION COMMISSION
INTERFERENCE STATEMENT**

Caution: If any changes or modifications not expressly approved by the party responsible for compliance could void the user's authority to operate the equipment.

This device complies with Part 15 of the FCC Rules. Operation is subject to the following two conditions: (1) This device may not cause harmful interference, and (2) This device must accept any interference received, including interference that may cause undesired operation.

The grantee is not responsible for any changes or modifications not expressly approved by the party responsible for compliance. Such modifications could void the user's authority to operate the equipment.

The RF Exposure Compliance distance is 5 millimeters.

NOTE: This equipment has been tested and found to comply with the limits for a Class B digital device, pursuant to part 15 of the FCC Rules. These limits are designed to provide reasonable protection against harmful interference in a residential installation. This equipment generates, uses and can radiate radio frequency energy and, if not installed and used in accordance with the instructions, may cause harmful interference to radio communications. However, there is no guarantee that interference will not occur in a particular installation. If this equipment does cause harmful interference to radio or television reception, which can be determined by turning the equipment off and on, the user is encouraged to try to correct the interference by one or more of the following measures:

- Reorient or relocate the receiving antenna.
- Increase the separation between the equipment and receiver.
- Connect the equipment into an outlet on a circuit different from that to which the receiver is connected.
- Consult the dealer or an experienced radio/TV technician for help.

FCC ID STS-S-3: M5LSPD3STS

FCC ID STS-C-3: M5LCAD3STS

INDUSTRY CANADA STATEMENT

This device complies with Innovation, Science and Economic Development Canada licence-exempt RSS standard(s). Operation is subject to the following two conditions: (1) this device must not cause interference, and (2) this device must accept any interference, including interference that may cause undesired operation of the device. CAN ICES-3(B)/NMB-3(B)

Le présent appareil est conforme aux CNR Innovation, Sciences et Développement économique Canada applicables aux appareils radio exempts de licence. L'exploitation est autorisée aux deux conditions suivantes: (1) il ne doit pas produire de brouillage et (2) l'utilisateur du dispositif doit être prêt à accepter tout brouillage radioélectrique reçu, même si ce brouillage est susceptible de compromettre le fonctionnement du dispositif. CAN ICES-3(B)/NMB-3(B)

The device meets the exemption from the routine evaluation limits in section 2.5 of RSS 102 and compliance with RSS-102 RF exposure, users can obtain Canadian information on RF exposure and compliance.

Le dispositif rencontre l'exemption des limites courantes d'évaluation dans la section 2.5 de RSS 102 et la conformité à l'exposition de RSS-102 rf, utilisateurs peut obtenir l'information canadienne sur l'exposition et la conformité de rf.

This transmitter must not be co-located or operating in conjunction with any other antenna or transmitter. This equipment should be installed and operated with a minimum distance of 5 millimeters between the radiator and your body.

Cet émetteur ne doit pas être Co-placé ou ne fonctionnant en même temps qu'aucune autre antenne ou émetteur. Cet équipement devrait être installé et actionné avec une distance minimum de 5 millimètres entre le radiateur et votre corps.

UKCA STATEMENT

Wireless Model
We, SIGMA-ELEKTRO GmbH, declare that the equipment above has been tested in our facility and found compliance with the requirement limits of applicable standards, in accordance with the Radio Equipment Regulations 2017 and the Restriction of the Use of Certain Hazardous Substances in Electrical and Electronic Equipment Regulations 2012. The test record, data evaluation and Equipment Under Test (EUT) configurations represented herein are true and accurate under the standards herein specified.

Wired Model
We, SIGMA-ELEKTRO GmbH, declare that the equipment above has been tested in our facility and found compliance with the requirement limits of applicable standards, in accordance with the Electromagnetic Compatibility Regulations 2016 and the Restriction of the Use of Certain Hazardous Substances in Electrical and Electronic Equipment Regulations 2012. The test record, data evaluation and Equipment Under Test (EUT) configurations represented herein are true and accurate under the standards herein specified.

SIGMA-ELEKTRO GmbH
Dr.-Julius-Leber-Straße 15
67433 Neustadt/Weinstraße, Germany
kundenservice@sigmasport.com



BUTTON OVERVIEW

- DE**
- A: MENÜ-Taste:**
- Kurz drücken = SET/OK
- Lange drücken = Menü
- B: LEFT-Taste:**
- Kurz drücken = Zurück blättern / Wert verringern
- Lange drücken = ALTI Kurz-Menü
- C: RIGHT-Taste:**
- Kurz drücken = Vorwärts blättern / Wert erhöhen
- Lange drücken = Tourdaten zurücksetzen
- A+B:** = Hintergrundbeleuchtung on/off
- A+C:** = Auswahl Fahrrad 1/2 (BC 14.0 WR)
Reset Sensoren (BC 14.0 WL)

- FR**
- A: Bouton MENU :**
- Pression longue = Menu
- Pression brève = SET/OK
- B: Bouton GAUCHE :**
- Pression brève = Page précédente/Diminuer la valeur
- Pression longue = Menu de raccourci ALTI
- C: Bouton DROIT :**
- Pression brève = Page suivante/Augmenter valeur
- Pression longue = Réinitialiser données du tour
- A+B:** = Rétroéclairage marche/arrêt
- A+C:** = pression longue = sélection du vélo 1/2 (BC 14.0 WR) Émetteur de réinitialisation de synchronisation (BC 14.0 WL)

- IT**
- A: Pulsante MENU:**
- Pressione prolungata = Menu
- Pressione breve = SET/OK
- B: Pulsante SINISTRO:**
- Pressione breve = Scorrere a sinistra/Diminuire il valore
- Pressione prolungata = Menu di scelta rapida ALTI
- C: Pulsante DESTRO:**
- Pressione breve = Scorrere a destra/Aumentare il valore
- Pressione prolungata = Reset dati dell'escursione
- A+B:** = Sfondo illuminato on/off
- A+C:** = Pressione prolungata = Selezionare bici 1/2 (BC 14.0 WR) Sincronizzare reset trasmettitore (BC 14.0 WL)

- ES**
- A: Botón de MENÚ:**
- Pulsación prolongada = Menu
- Pulsación breve = SET/OK
- B: Botón IZQUIERDO:**
- Pulsación breve = Mover a izquierda/Reducir valor
- Pulsación prolongada = Menú de atajos ALTIMETRÍA
- C: Botón DERECHO:**
- Pulsación breve = Mover a derecha/Aumentar valor
- Pulsación prolongada = Reseteo datos de recorrido
- A+B:** = Retroiluminación on/off
- A+C:** = Pulsación prolongada = Seleccionar bici 1/2 (BC 14.0 WR) Reseteo la sincronización del transmisor (BC 14.0 WL)

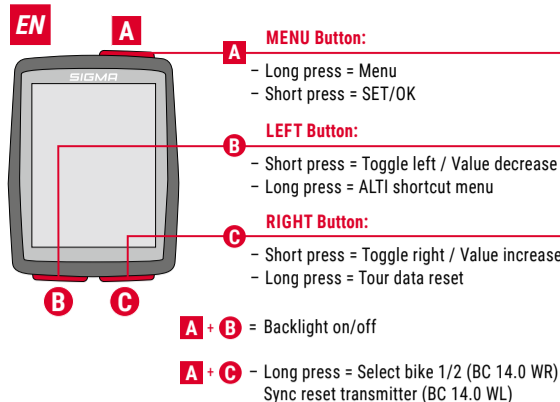
- PT**
- A: Botão MENU:**
- Pressão longa = Menu
- Pressão curta = DEFINIR/OK
- B: Botão ESQUERDO:**
- Pressão curta = Comutar para a esquerda/Diminuir valor
- Pressão longa = Menu de atalho ALTI
- C: Botão DIREITO:**
- Pressão curta = Comutar para a direita/Aumentar valor
- Pressão longa = Repor dados de percurso
- A+B:** = Ligar/Desligar retroiluminação
- A+C:** = Pressão longa = Seleccionar bicicleta 1/2 (BC 14.0 WR) Repor sincronização do transmissor (BC 14.0 WL)

- NL**
- A: MENU-knop:**
- Lang indrukken = Menu
- Kort indrukken = SET/OK
- B: LINKER knop:**
- Kort indrukken = Wissel van scherm naar links/Waarde verlagen
- Lang indrukken = HOOGTE-snelmenu
- C: RECHTER knop:**
- Kort indrukken = Wisselen van scherm naar rechts/Waarde verhogen
- Lang indrukken = Ritdata reset van scherm naar rechts/Waarde verhogen
- A+B:** = Ligar/Desligar retroiluminação
- A+C:** = Lang indrukken = Selecteer fiets 1/2 (BC 14.0 WR) Handmatige synchronisatie met sensoren (BC 14.0 WL)

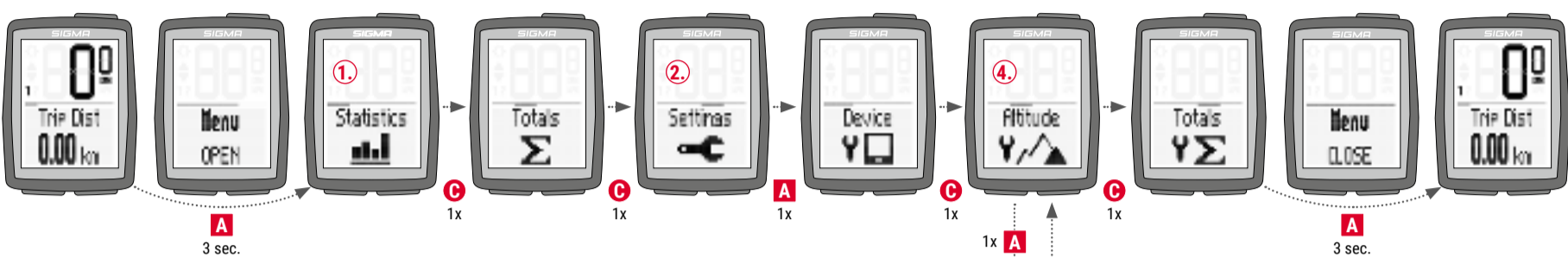
- PL**
- A: Przycisk MENU:**
- długie naciśnięcie = Menu
- krótkie naciśnięcie = SET/OK
- B: Lewy PRZYCISK:**
- krótkie naciśnięcie = przełącz w lewo/zmniejsz wartość
- długie naciśnięcie = menu skrót ALTI
- C: Prawy PRZYCISK:**
- krótkie naciśnięcie = przełącz w prawo/zwiększ wartość
- długie naciśnięcie = resetowanie danych trasy
- A+B:** = w/wył światło tylne
- A+C:** = długie naciśnięcie = wybierz rower 1/2 (BC 14.0 WR) Synchronizuj resetuj nadajnik (BC 14.0 WL)

- CZ**
- A: Tlačítko MENU:**
- Dlouhé stisknutí = Menu
- Krátké stisknutí = NASTAVIT/OK
- B: LEVÉ tlačítko:**
- Krátké stisknutí = Přepnutí vlevo/Snížení hodnoty
- Dlouhé stisknutí = Menu zkratky ALTI
- C: PRAVÉ tlačítko:**
- Krátké stisknutí = Přepnutí vpravo/Zvýšení hodnoty
- Dlouhé stisknutí = Reset dat jízdy
- A+B:** = Zap./vyp. zadního světla
- A+C:** = Dlouhé stisknutí = Výběr kola 1/2 (BC 14.0 WR) Synchronizace resetu snímače (BC 14.0 WL)

MENU BASIC BIKE FUNCTIONS



SETTINGS MENU

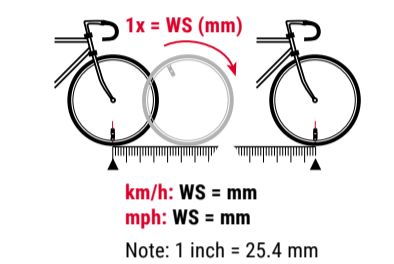


EXAMPLE OF A SETTING



CHOOSE YOUR SPECIFIC WHEEL SIZE / WÄHLE DEINE SPEZIFISCHE RAGRÖSSE

mm	inch
16"	1253
18"	1411
20"	1590
22"	1770
24"	1907
26"	2085
27"	2195
27.5"	2180
28"	2200
29"	2300
700C	2095



EN EXAMPLE OF SETTING PROCEDURE (Actual height):

1. Open menu: Press and hold **A** button until the menu opens
2. Toggle to **SETTINGS** page with the **B** or the **C** button
3. Open the **SETTINGS** menu by pressing the **A** button
4. Toggle in the **SETTINGS** menu to the **ALTITUDE** settings with the **B** or the **C** button
5. Open settings by pressing the **A** button
6. Toggle to **ALTITUDE** menu to the page **ALTITUDE** with the **B** or the **C** button
7. Press **A** button to adjust the actual height. Increase or decrease the value with the **B** or the **C** button
8. Confirm adjusted value by pressing **A** button
- 9.a. Go back to former menu level: Toggle with the **B** or the **C** button to **BACK** page. Confirm with the **A** button
- 9.b. Close menu: Press and hold the **A** button (3 sec.)

DE BEISPIEL EINSTELLVORGANG (Aktuelle Höhe):

1. Menü öffnen: **A**-Taste gedrückt halten, bis sich das Menü öffnet
2. Mit der Taste **B** oder **C** wechseln Sie zur Seite **EINSTELLUNGEN**
3. Das Menü **EINSTELLUNGEN** öffnen Sie mit der **A**-Taste
4. Innerhalb des Menüs **EINSTELLUNGEN** wechseln Sie mit der Taste **B** oder **C** zu den Einstellungen bzgl. der HÖHE
5. Die Einstellungen öffnen Sie mit der **A**-Taste
6. Innerhalb des Menüs mit den Einstellungen bzgl. der HÖHE wechseln Sie mit der Taste **B** oder **C** zur Seite **HÖHE**
7. Drücken Sie die **A**-Taste, um die aktuelle Höhe einzustellen. Den Wert können Sie mit der Taste **B** oder **C** erhöhen oder verringern
8. Den ausgewählten Wert bestätigen Sie durch Drücken der **A**-Taste
- 9.a. Um zu einem früheren Menülevel zu gelangen, drücken Sie die Taste **B** oder **C**, bis die Seite **ZURÜCK** erscheint. Mit der **A**-Taste bestätigen
- 9.b. Das Menü schließen: Die **A**-Taste länger drücken (3 Sek.)

FR EXEMPLE DE PROCÉDURE DE RÉGLAGE (altitude réelle) :

1. Ouvrir le menu : appuyer sur le bouton **A** et le maintenir enfoncé jusqu'à ce que le menu s'ouvre.
2. Basculer vers la page **PARAMÈTRES** avec le bouton **B** ou **C**
3. Ouvrir le menu **PARAMÈTRES** en appuyant sur le bouton **A**
4. Dans le menu **PARAMÈTRES**, basculer vers les paramètres **ALTITUDE** avec le bouton **B** ou **C**
5. Ouvrir les paramètres souhaités en appuyant sur le bouton **A**
6. Dans le menu **ALTITUDE**, basculer vers la page **ALTITUDE** avec le bouton **B** ou **C**
7. Appuyer sur le bouton **A** pour régler l'altitude réelle. Augmenter ou diminuer la valeur avec le bouton **B** ou **C**
8. Confirmer la valeur réglée en appuyant sur le bouton **A**
- 9.a. Revenir au niveau de menu précédent : basculer vers la page **PRÉCÉDENTE** en appuyant sur le bouton **B** ou **C**. Confirmer avec le bouton **A**
- 9.b. Fermer le menu : appuyer sur le bouton **A** et le maintenir enfoncé (3 sec.)

IT ESEMPIO DI PROCEDURA DI IMPOSTAZIONE (altezza effettiva):

1. Aprire il menu: tenere premuto il pulsante **A** finché non si apre il menu
2. Scorrere fino alla pagina **IMPOSTAZIONI** con il pulsante **B** o **C**
3. Aprire il menu **IMPOSTAZIONI** premendo il pulsante **A**
4. Scorrere nel menu **IMPOSTAZIONI** fino alle impostazioni dell'**ALTITUDINE** con il pulsante **B** o **C**
5. Aprire le impostazioni premendo il pulsante **A**
6. Scorrere nel menu **ALTITUDINE** fino alla pagina **ALTITUDINE** con il pulsante **B** o **C**
7. Premere il pulsante **A** per regolare l'altezza effettiva. Aumentare o diminuire il valore con il pulsante **B** o **C**
8. Confermare il valore regolato premendo il pulsante **A**
- 9.a. Tornare al livello di menu precedente: scorrere fino all'**ULTIMA** pagina con il pulsante **B** o **C**. Confermare con il pulsante **A**
- 9.b. Chiudere il menu: tenere premuto il pulsante **A** (3 sec.)

ES EJEMPLO DE AJUSTE (altitud actual):

1. Abrir el menú: pulsa y mantén pulsado el botón **A** hasta que dicho menú se abra
2. Pasa a la página **AJUSTES** con el botón **B** o **C**
3. Abre el menú **AJUSTES** pulsando el botón **A**
4. En el menú **AJUSTES** selecciona ajustes de **ALTITUD** usando el botón **B** o **C**
5. Abre los ajustes pulsando el botón **A**
6. En el menú **ALTITUD** selecciona la página **ALTITUD** usando el botón **B** o **C**
7. Pulsa el botón **A** para ajustar la altitud real. Aumenta o disminuye el valor con el botón **B** o **C**
8. Confirma la opción ajustada pulsando el botón **A**
- 9.a. Volver al nivel de menú anterior: cambia con el botón **B** o **C** a la página **ATRÁS**. Confirma con el botón **A**
- 9.b. Cerrar el menú: Mantén pulsado el botón **A** (3 seg.)

PT EXEMPLO DE PROCEDIMENTO DE DEFINIÇÃO (altitude real):

1. Abrir menu: manter premido o botão **A** até abrir o menu
2. Comutar para a página **DEFINIÇÕES** com o botão **B** ou **C**
3. Abrir o menu **DEFINIÇÕES** premindo o botão **A**
4. Comutar no menu **DEFINIÇÕES** para as definições de **ALTITUDE** com o botão **B** ou **C**
5. Abrir definições premindo o botão **A**
6. Comutar no menu **ALTITUDE** para a página **ALTITUDE** com o botão **B** ou **C**
7. Premir o botão **A** para ajustar a altitude real. Aumentar ou diminuir o valor com o botão **B** ou **C**
8. Confirmar o valor ajustado premindo o botão **A**
- 9.a. Voltar para o nível de menu anterior: comutar com o botão **B** ou **C** para a página **ANTERIOR**. Confirmar com o botão **A**
- 9.b. Fechar menu: manter premido o botão **A** (3 seg.)

NL VOORBEELD VAN INSTELPROCEDURE (actuele hoogte):

1. Open menu: houd de **A**-knop ingedrukt totdat het menu opent.
2. Wissel naar de **INSTELLINGEN** pagina met de **B** of **C** knop
3. Open het **INSTELLINGEN** menu door op de **A**-knop te drukken
4. Wissel in het **INSTELLINGEN** menu met de **B** of **C** knop naar de **HOOGTE**-instellingen
5. Open instellingen door op de **A**-knop te drukken
6. Wissel in het **HOOGTE** menu naar het scherm **HOOGTE** met de **B** of de **C** knop
7. Druk op de **A**-knop om de actuele hoogte in te stellen. Verhoog of verlaag de waarde met de **B** of **C** knop
8. Bevestig de ingestelde waarde door op de **A**-knop te drukken
- 9.a. Ga terug naar het vorige menuniveau: Schakel met de **B** of **C** knop naar de **TERUG** pagina. Bevestig met de **A**-knop
- 9.b. Sluit menu: houd de **A**-knop ingedrukt (3 s)

PL PRZYKŁAD PROCEDURY USTAWIANIA (bieżąca wysokość):

1. Otwórz menu: naciśnij i przytrzymaj przycisk **A** do momentu otwarcia menu
2. Przejdź do zakładki **SETTINGS**, naciskając przycisk **B** lub **C**
3. Otwórz menu **SETTINGS**, naciskając przycisk **A**
4. W menu **SETTINGS** przejdź do zakładki ustawień **ALTITUDE**, naciskając przycisk **B** lub **C**
5. Otwórz ustawienia, naciskając przycisk **A**
6. W menu **ALTITUDE** przejdź do zakładki **ALTITUDE**, naciskając przycisk **B** lub **C**
7. Naciśnij przycisk **A**, aby ustawić bieżącą wysokość. Zwiększ lub zmniejsz wartość, naciskając przycisk **B** lub **C**
8. Zatwierdź ustaloną wartość, naciskając przycisk **A**
- 9.a. Przejdź do poprzedniego poziomu menu: przejdź do zakładki **BACK**, naciskając przycisk **B** lub **C**. Potwierdź, naciskając przycisk **A**
- 9.b. Zamknij menu: naciśnij i przytrzymaj przycisk **A** (3 sek.)

CZ PŘÍKLAD POSTUPU NASTAVENÍ (skutečná výška):

1. Otevření menu: Stiskněte a podržte tlačítko **A**, dokud se menu neotevře
2. Přepněte na stránku **NASTAVENÍ** pomocí tlačítka **B** nebo **C**
3. Otevřete menu **NASTAVENÍ** stisknutím tlačítka **A**
4. V menu **NASTAVENÍ** přepněte pomocí tlačítka **B** nebo **C** na nastavení **NADMOŘSKÁ VÝŠKA**
5. Otevřete nastavení stisknutím tlačítka **A**
6. V menu **NADMOŘSKÁ VÝŠKA** přepněte pomocí tlačítka **B** nebo **C** na stránku **NADMOŘSKÁ VÝŠKA**
7. Stisknutím tlačítka **A** nastavte skutečnou výšku. Zvyšte nebo snižte hodnotu pomocí tlačítka **B** nebo **C**
8. Potvrďte nastavenou hodnotu stisknutím tlačítka **A**
- 9.a. Vraťte se na předchozí úroveň menu: Přepněte na **PŘEDCHOZÍ** stránku pomocí tlačítka **B** nebo **C**. Potvrďte tlačítkem **A**
- 9.b. Završení menu: Stiskněte a podržte tlačítko **A** (3 s)

BATTERY CHANGE

BC 14.0 WR/WL



SPEED TRANSMITTER (BC 14.0 WL)



CADENCE TRANSMITTER (BC 14.0 WL)

