

# PRIMO

Diepvriezer  
Congélateur  
Gefrierschrank

PR139DV  
PR140DV  
PR141DV



HANDLEIDING / MODE D'EMPLOI / GEBRAUCHSANLEITUNG





1.	GARANTIE	3
2.	VEILIGHEIDSVOORSCHRIFTEN	4
3.	ONDERDELEN	8
4.	INSTALLATIE	8
5.	DRAAIRICHTING VAN DE DEUR VERANDEREN	9
6.	GEBRUIK	9
7.	ONDERHOUD EN REINIGING	10
8.	VEELGESTELDE VRAGEN	11
9.	MILIEURICHTLIJNEN	12
10.	WEBSHOP	34



1.	GARANTIE	24
2.	SICHERHEITSVORKEHRUNGEN	25
3.	TEILE	29
4.	ANSCHLUSS	29
5.	ÖFFNUNGSRICHTUNG DER TÜR ÄNDERN	30
6.	GEBRAUCH	30
7.	REINIGUNG UND PFLEGE	31
8.	HÄUFIG GESTELLTE FRAGEN	32
9.	ENTSORGEN	33
10.	WEBSHOP	34



1.	GARANTIE	13
2.	CONSIGNES DE SÉCURITÉ	14
3.	PIÈCES	18
4.	INSTALLATION	18
5.	INVERSER LE SENS D'OUVERTURE DE LA PORTE	19
6.	UTILISATION	19
7.	NETTOYAGE ET ENTRETIEN	20
8.	QUESTIONS FRÉQUENTES	22
9.	MISE AU REBUT	23
10.	WEBSHOP	34



Lees aandachtig alle instructies - bewaar deze handleiding voor latere raadpleging.

Lisez attentivement les instructions - gardez le mode d'emploi pour utilisation ultérieure.

Lesen Sie genau die Anweisungen - bewahren Sie die Gebrauchsanleitung für spätere heranziehung.

## 1. GARANTIE (NL)

Geachte klant,

Al onze producten ondergaan steeds een strenge kwaliteitscontrole, alvorens ze aan u worden aangeboden. Mocht u desondanks toch nog problemen hebben met uw toestel, dan betreuren wij dit ten zeerste. In dat geval verzoeken wij u contact op te nemen met onze klantendienst. Onze medewerkers zullen u met plezier verder helpen!



+32 14 21 85 71



info@primo-elektro.be

Maandag – Donderdag : 8.30u – 12.00u en van 13.00u – 17.00u

Vrijdag : 8.30u – 12.00u en van 13.00u – 16.30u

Dit apparaat heeft een garantietermijn van 2 jaar vanaf de datum van aankoop. Gedurende de garantieperiode zal de distributeur volledige verantwoordelijkheid op zich nemen voor gebreken, welke aanwijsbaar berusten op materiaal- of constructiefouten. Wanneer dergelijke gebreken voorkomen, zal het apparaat, indien nodig vervangen of gerepareerd worden. De garantieperiode van 2 jaar zal op dit moment niet terug beginnen, maar loopt verder tot 2 jaar na de aankoop van het toestel. De garantie wordt verleend op basis van het kassaticket. De garantie op accessoires en onderdelen welke onderhevig zijn aan slijtage, bedraagt 6 maanden.

De garantie en verantwoordelijkheid/aansprakelijkheid van de leverancier en fabrikant vervallen automatisch in de volgende gevallen :

- Bij het niet naleven van de instructies in deze handleiding.
- Bij verkeerde aansluiting, vb. te hoge elektrische spanning.
- Bij verkeerd, hardhandig of abnormaal gebruik.
- Bij onvoldoende of verkeerd onderhoud.
- Bij herstelling of wijziging van het toestel door de consument of niet gemachtigde derden.
- Bij gebruik van onderdelen of accessoires welke niet worden aanbevolen of geleverd door de leverancier / fabrikant.

## 2. VEILIGHEIDSVOORSCHRIFTEN

**Om de veiligheid te garanderen moet u deze handleiding grondig doornemen. Dit toestel is gemaakt voor huishoudelijk gebruik en mag alleen gebruikt worden volgens de hieronder beschreven instructies.**

- Dit toestel mag gebruikt worden door kinderen vanaf 8 jaar en door personen met een fysieke, sensoriele of mentale beperking of gebrek aan ervaring en kennis indien deze personen toezicht krijgen of instructies hebben gekregen over het gebruik van het toestel op een veilige manier en dat ze ook de gevaren kennen bij het gebruik van het toestel.
- Kinderen mogen niet met het toestel spelen.
- Onderhoud en reiniging van het toestel mag niet gebeuren door kinderen, tenzij ze ouder zijn dan 8 jaar en toezicht krijgen.
- Houd het toestel en het snoer buiten het bereik van kinderen, jonger dan 8 jaar.
- Wanneer het elektrisch snoer beschadigd is, moet het vervangen worden door de fabrikant, zijn dienst naverkoop of een gelijkaardig gekwalificeerd persoon, om ongelukken te voorkomen.
- Opgelet : het toestel mag niet gebruikt worden met een externe timer of een aparte afstandsbediening.
- Dit toestel is geschikt om te gebruiken in de huishoudelijke omgeving en in gelijkaardige omgevingen zoals :

- Keukenhoek voor personeel van winkels, kantoren en andere gelijkaardige professionele omgevingen.
- Boerderijen.
- Hotel- en motelkamers en andere omgevingen met een residentieel karakter.
- Gastenkamers, of gelijkaardige.
- Kijk voor gebruik na of het voltage vermeld op het toestel overeenkomt met het voltage van het elektriciteitsnet bij je thuis.
- Laat het snoer niet op een heet oppervlak of over de rand van een tafel of aanrecht hangen.
- Streng toezicht is noodzakelijk wanneer het toestel door of in de buurt van kinderen gebruikt wordt.
- Het gebruik van accessoires die niet aanbevolen of verkocht worden door de fabrikant, kan brand, elektrische schokken of verwondingen veroorzaken.
- Trek de stekker uit het stopcontact wanneer het toestel niet in gebruik is, vooraleer onderdelen te monteren of demonteren en vooraleer het toestel te reinigen. Trek de stekker bij de stekker zelf uit het stopcontact. Trek nooit aan het snoer om de stekker uit het stopcontact te trekken.
- Gebruik het toestel niet buiten.
- Gebruik het toestel enkel voor het doel waarvoor het bestemd is.
- Verwijder voor het eerste gebruik alle verpakkingsmaterialen en eventuele promotionele stickers.

- Dit toestel is zwaar. Wees voorzichtig als je het verplaatst.
- Voer geen aanpassingen uit aan het toestel, dit kan gevaarlijk zijn. Als er elektrisch werk moet uitgevoerd worden om het toestel te installeren, moet dit gedaan worden door een gekwalificeerde elektricien of een bekwaam persoon.
- Bewaar enkel eetbare voedingsmiddelen in de diepvriezer.
- Laat het toestel na installatie 3 uur staan vooraleer het aan te zetten. Zo kan het koelmiddel zich zetten.
- **WAARSCHUWING!** Zet dit toestel nooit op of in de buurt van een gasvuur of elektrisch vuur of op een plaats waar het in contact zou kunnen komen met een warmtebron. Aan de achterkant van het apparaat bevinden zich ontvlambare materialen.
- Let op het symbool "brandgevaar - ontvlambaar materiaal" dat zich aan de achterkant van het apparaat bevindt.
- Het toestel mag niet gebruikt worden met een verlengsnoer of een stekkerdoos.



Volg onderstaande instructies om besmetting van voedsel te voorkomen:

- Het langdurig openen van de deur kan de temperatuur in de compartimenten van het apparaat aanzienlijk verhogen.
- Reinig regelmatig oppervlakken die in contact

kunnen komen met voedsel. Houd het condensatiekanaal en afvoergat achteraan het toestel schoon.

- Bewaar rauw vlees en vis in geschikte containers in de koelkast zodat het niet in contact komt met of druppelt op ander voedsel.
- Als het apparaat gedurende lange tijd leeg blijft, dien je het uit te schakelen, te ontdooien en te reinigen. Laat het drogen en laat de deur open om te voorkomen dat er schimmel in het apparaat ontstaat.
- Dit vrijstaande toestel mag niet ingebouwd worden.

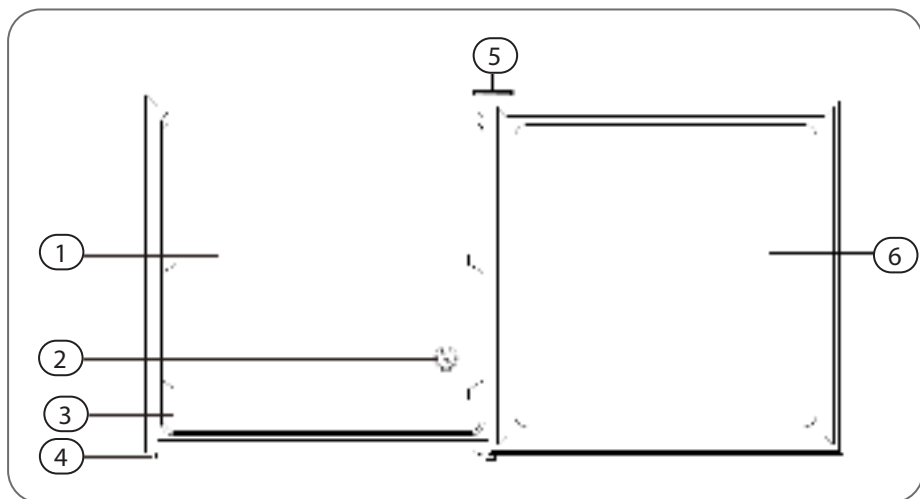
Installeer het apparaat in een droge en goed geventileerde ruimte. Het apparaat is bedoeld voor gebruik in een ruimte waar de omgevingstemperatuur valt binnen de volgende klasse, afhankelijk van de klimaatklasse die u op het typeplaatje vindt aan de achterzijde van het apparaat.

Klimaatklasse	Omgevingstemperatuur
SN	Van 10°C tot 32°C
N	Van 16°C tot 32°C
ST	Van 18°C tot 38°C
T	Van 18°C tot 43°C

**ALLEEN VOOR HUISHOUELIJK GEBRUIK**

### 3. ONDERDELEN

1. Rekje
2. Thermostaatknop
3. Opvangbak
4. Verstelbaar voetje
5. Afdekplaat voor deurscharnier
6. Deur



### 4. INSTALLATIE

Verwijder alle verpakkingsmateriaal, zowel binnenin als aan de buitenkant. Maak de buitenkant van het toestel schoon met een droge doek. De binnenkant kan je reinigen met een zachte, vochtige doek.

Opgelet:

- Zorg ervoor dat het toestel niet op het elektrisch snoer staat.
- Onderdelen die warm worden zouden niet blootgesteld mogen worden. Zet indien mogelijk de achterkant van het toestel dicht tegen een muur, maar laat hierbij de vereiste afstand open voor ventilatie.
- Laat het toestel na installatie 3 uur staan vooraleer het aan te zetten. Zo kan het koelmiddel zich zetten.

Voor een correcte werking moet het toestel geïnstalleerd worden:

- in een droge omgeving
- buiten het bereik van direct zonlicht
- uit de buurt van extreme temperaturen (en dus ook niet naast een kookplaat)



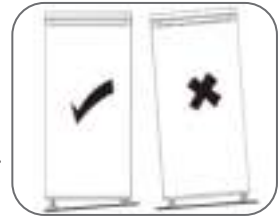
- of andere warmtebronnen)
- op een sterke, stabiele vloer

### Ventilatie

Boven de diepvriezer moet een ruimte vrijgehouden worden van 50 mm. Wanneer er geen vrije ruimte mogelijk is boven het toestel, moet er aan de zijkanten van het toestel 25 mm vrije ruimte worden gehouden.

### Nivelleren

De diepvriezer moet volledig recht en waterpas staan, zodat hij niet gaat wiebelen: Zet het toestel recht en kijk of de 2 verstelbare pootjes stevig op de grond staan wanneer het toestel recht en waterpas staat. Verstel zo nodig de voetjes door ze in of uit het toestel te schroeven. Opgelet: Dit toestel is zwaar, wees voorzichtig.



## 5. DRAAIRICHTING VAN DE DEUR VERANDEREN

U kan de draairichting van de deur veranderen. Indien u dit wenst te doen, contacteer onze klantendienst.

## 6. GEBRUIK

### Temperatuurcontrole

De thermostaat bevindt zich aan de binnenkant van het toestel en kan ingesteld worden op MIN. (koud), NORMAL (kouder), MAX (koudst) en OFF (uit).

De temperatuur wordt beïnvloed door:

- De kamertemperatuur
- Hoe vaak de deur wordt geopend
- Hoeveel er in de diepvriezer zit
- De positie van het toestel



### Opstarten

1. Wacht 3 uur na de installatie om de diepvriezer op te starten.
2. Steek de stekker in het stopcontact.
3. Draai de thermostaat naar de gewenste temperatuurstand.
4. Wacht ongeveer 4 uur tot de gewenste temperatuur is bereikt, vooraleer voedsel in de diepvriezer te zetten.

**Opgelet:**

- Vries voedsel niet terug in wanneer het reeds ontdooid is geweest.
- Zet geen dranken met prik in de diepvriezer.
- Wees voorzichtig bij het consumeren van ijsslolly's die net uit de diepvriezer komen om vrieswonden te voorkomen.
- Neem niets uit de diepvriezer met natte handen.

**Tips**

- De diepvriezer maakt geluid wanneer de compressor het koelmiddel rond pompt. Dit is normaal.
- Zet geen warme voedingsmiddelen in de diepvriezer.
- Zorg ervoor dat het voedsel is afgedekt.
- Duw het voedsel niet teveel samen, er moet nog lucht rond kunnen circuleren.
- Laat de deur niet te lang open staan. Zorg er ook voor dat de deur altijd weer goed gesloten wordt.
- Label het voedsel met de datum om de houdbaarheid in de diepvriezer te kunnen controleren.

## 7. ONDERHOUD EN REINIGING

Trek altijd eerst de stekker uit het stopcontact vooraleer het toestel te reinigen.

**Binnenkant**

- Maak de binnenkant en de accessoires schoon met warm water en bicarbonaat of soda. Spoel en droog grondig.
- Gebruik geen detergenten, bijtende poeders, geparfumeerde schoonmaakproducten, boenwas of schoonmaakproducten met bleekwater of alcohol.

**Buitenkant**

- Was de buitenkant af met warm zeepsop.
- Gebruik geen bijtende of schurende producten.
- Let op voor de scherpe randen aan de onderkant van het toestel.
- Haal een of twee keer per jaar het stof weg van de compressor met een borstel of stofzuiger, aangezien de ophoping van stof de prestaties en energieconsumptie van het toestel kan beïnvloeden.

**Ontdooien**

1. Maak de diepvriezer leeg.
2. Trek de stekker uit het stopcontact.
3. Open de deur.
4. Plaats een geschikte container om het dooiwater op te vangen.
5. Maak na het ontdooien de binnenkant schoon en droog grondig.
6. Steek de stekker in het stopcontact.

Opgelet: Gebruik geen scherpe voorwerpen om het ijs van de diepvriezerwanden te schrappen.

### Langdurig niet in gebruik

Wanneer het toestel langdurig niet gebruikt wordt, trek dan de stekker uit het stopcontact, maak de diepvriezer leeg, laat ontdooien en laat de deur op een kier staan om geuren te vermijden.

## 8. VEELGESTELDE VRAGEN

Problemen	Oplossingen
Toestel werkt niet.	Het toestel krijgt geen stroom, controleer of de stroomtoevoer in orde is. Controleer of de stekker in het stopcontact steekt. Controleer of het juiste voltage is gebruikt.
Het toestel springt te vaak op.	Is de deur goed gesloten? Hebt u warm eten in het toestel gezet, waardoor het toestel harder moet werken om te koelen? De deur is te vaak of te lang open geweest. Het toestel krijgt het verkeerde voltage. Het toestel staat te kort in de buurt van een warmte bron of direct zonlicht.
De binnen temperatuur van het toestel is te warm.	Controleer of het toestel stroom heeft. Controleer of de stekker in het stopcontact steekt. De deur heeft te lang of te vaak opengestaan. De lucht toevoer is geblokkeerd. Controleer of het toestel het juiste voltage krijgt. Het toestel staat te kort in de buurt van een warmte bron of de zon.
Het toestel maakt een vreemd geluid.	Het toestel staat niet recht. Het toestel staat tegen een ander object of tegen de muur. Verplaats het toestel.

## 9. MILIEURICHTLIJNEN



Het symbool op het product of op de verpakking wijst erop dat dit product niet als huishoudafval mag worden behandeld. Het moet echter naar een plaats worden gebracht waar elektrische en elektronische apparatuur wordt gerecycleerd. Als u ervoor zorgt dat dit product op de correcte manier wordt verwijderd, voorkomt u mogelijk voor mens en milieu negatieve gevolgen die zich zouden kunnen voordoen in geval van verkeerde afvalbehandeling. Voor meer details in verband met het recycleren van dit product, neemt u het best contact op met de gemeentelijke instanties, het bedrijf of de dienst belast met de verwijdering van huishoudafval of de winkel waar u het product hebt gekocht.



Het verpakkingsmateriaal is recycleerbaar. Behandel de verpakking milieubewust.

## 1. GARANTIE (FR)

Cher client,

Tous nos produits sont soumis à des contrôles qualité stricts avant d'être proposés à la vente. Si vous deviez toutefois rencontrer un problème avec votre appareil, nous le déplorons vivement. Dans ce cas, nous vous invitons à prendre contact avec notre service à la clientèle. Nos collaboratrices se feront un plaisir de vous aider !



+32 14 21 85 71



info@primo-elektro.be

Du lundi au jeudi : 8 h 30 – 12 h et 13 h – 17 h

Vendredi : 8 h 30 – 12 h et 13 h – 16 h 30

Cet appareil est garanti 2 ans à compter de la date d'achat. Durant la période de garantie, le distributeur assumera l'entière responsabilité en cas de défauts de fonctionnement (matériel) ou de fabrication. Si un tel problème survient, l'appareil sera remplacé ou réparé. La période de garantie de 2 ans ne reprend pas à zéro, mais se poursuit (jusqu'à 2 ans à compter de la date d'achat de l'appareil). La garantie est accordée sur la base du ticket de caisse.

Pour les accessoires et les éléments d'usure, une garantie de 6 mois s'applique.

La garantie et la responsabilité du fournisseur et du fabricant n'ont plus effet dans les cas suivants :

- Les instructions du manuel n'ont pas été suivies.
- Mauvais raccordement, par ex. tension électrique trop forte.
- Utilisation contraire, brutale ou anormale.
- Entretien insuffisant ou non conforme.
- Réparation ou modification de l'appareil par le consommateur ou un tiers non autorisé.
- Utilisation d'éléments ou d'accessoires qui ne sont pas recommandés ou fournis par le fournisseur/fabricant.

## 2. CONSIGNES DE SÉCURITÉ

**Lisez attentivement ce mode d'emploi afin de vous garantir votre sécurité. Cet appareil est conçu pour un usage domestique et peut seulement être utilisé selon les instructions décrites ci-dessous :**

- Cet appareil peut être utilisé par des enfants à partir de 8 ans et par des personnes ayant des capacités physiques, sensorielles ou mentales réduites ou dénuées d'expérience ou de connaissance, s'ils (si elles) sont correctement surveillé(e)s ou si des instructions relatives à l'utilisation de l'appareil en toute sécurité leur ont été données et si les risques encourus ont été appréhendés.
- Veillez à ce que les enfants ne puissent pas jouer avec l'appareil.
- L'entretien et le nettoyage de l'appareil ne peuvent pas s'effectuer par des enfants, à moins qu'ils aient plus de 8 ans et qu'ils soient sous surveillance.
- Gardez l'appareil et le cordon électrique hors de la portée d'enfants de moins de 8 ans.
- Si le cordon électrique est endommagé, il doit être remplacé par le fabricant, son service après-vente ou toute autre personne qualifiée, pour éviter tout accident.
- Attention: l'appareil ne peut pas être utilisé avec une minuterie externe ou une commande à distance séparée.
- Cet appareil est destiné à être utilisé dans des applications domestiques et analogues telles que:

- des coins cuisines réservés au personnel dans des magasins, bureaux et autres environnements professionnels;
- des fermes;
- l'utilisation par les clients des hôtels, motels et autres environnements à caractère résidentiel;
- des environnements du type chambres d'hôtes.
- Vérifiez avant usage si la tension indiquée sur l'appareil correspond à la tension du réseau électrique de votre domicile.
- Ne laissez pas le cordon pendre sur une surface chaude ou sur le rebord d'une table ou d'un plan de travail.
- Soyez très attentif lorsque l'appareil est utilisé par des enfants ou à proximité d'enfants.
- L'utilisation d'accessoires non préconisés par le fabricant peut provoquer un incendie, une électrocution ou des blessures.
- Retirez la fiche de la prise électrique lorsque l'appareil n'est pas utilisé, avant d'installer ou d'enlever des pièces et avant de nettoyer l'appareil. Débranchez l'appareil en tirant sur la fiche elle-même. Ne tirez jamais sur le cordon pour retirer la fiche de la prise.
- N'utilisez pas l'appareil à l'extérieur.
- N'utilisez l'appareil que pour l'usage auquel il est destiné.
- Cet appareil est lourd. Soyez prudent lorsque vous le déplacez.
- N'apportez aucune modification à l'appareil, une telle intervention peut s'avérer dangereuse. Si des

travaux électriques doivent être réalisés pour installer l'appareil, il convient de les confier à un électricien qualifié ou à une personne compétente.

- Conservez uniquement des aliments comestibles dans le congélateur.
- Après installation, laissez l'appareil reposer pendant 3 heures avant de le mettre sous tension. Le gaz réfrigérant pourra ainsi se stabiliser.
- **AVERTISSEMENT !** Ne placez jamais cet appareil sur ou à proximité d'un feu au gaz, d'un feu électrique, ou à tout autre endroit où il pourrait entrer en contact avec une source de chaleur. L'arrière de l'appareil comporte des matériaux inflammables.
- Tenez compte du symbole « Risque d'incendie – Matériaux inflammables » qui se trouve à l'arrière de l'appareil.
- L'appareil ne peut pas être utilisé avec une rallonge ou un bloc multiprise.



Respectez les instructions ci-dessous afin d'éviter toute contamination des aliments :

- Une ouverture prolongée de la porte peut entraîner une augmentation substantielle de la température au sein des compartiments de l'appareil.
- Nettoyez régulièrement les surfaces pouvant entrer en contact avec les aliments. Nettoyez régulièrement le canal et le trou d'évacuation de la condensation de l'appareil.
- Conservez la viande crue et le poisson dans des



récipients séparés pour qu'ils ne puissent ni entrer en contact avec d'autres aliments, ni goutter sur ceux-ci.

- Éteignez, dégivrez et nettoyez l'appareil en cas de période d'inutilisation prolongée. Laissez-le sécher et laissez la porte ouverte pour éviter la formation de moisissure.
- Cet appareil ne peut pas être encastré.

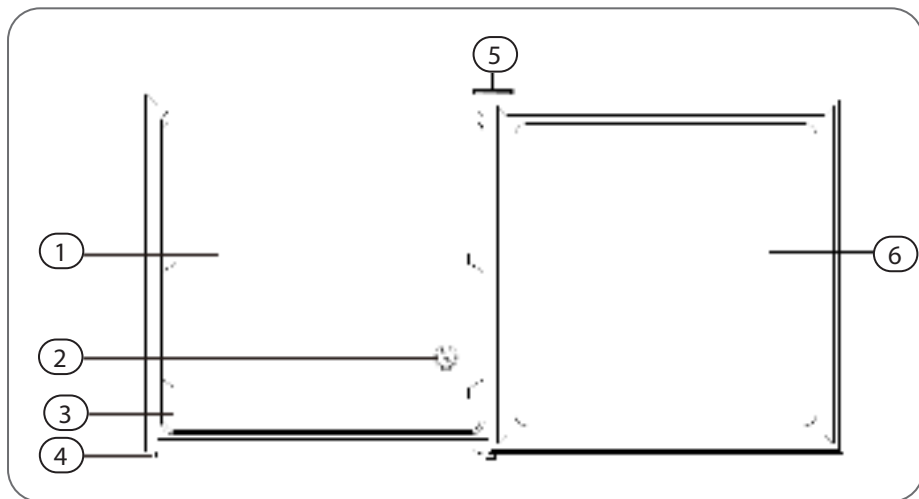
Installez l'appareil dans un endroit sec et correctement ventilé. L'appareil est prévu pour être utilisé dans une pièce dont la température ambiante relève de la classe suivante, en fonction de la classe climatique indiquée sur la plaque signalétique se trouvant à l'arrière de l'appareil.

Classe climatique	Température ambiante
SN	De 10 °C à 32 °C
N	De 16°C à 32 °C
ST	De 18°C à 38°C
T	De 18°C à 43°C

CONSERVEZ CES CONSIGNES POUR POUVOIR LES  
CONSULTER PLUS TARD

### 3. PIÈCES

1. Support
2. Bouton de thermostat
3. Récipient
4. Pieds réglables
5. Cache de charnière de porte
6. Porte



### 4. INSTALLATION

Ôtez tout le matériel d'emballage, tant à l'intérieur qu'à l'extérieur. Nettoyez l'extérieur de l'appareil à l'aide d'un chiffon sec. Vous pouvez nettoyer l'intérieur de l'appareil à l'aide d'un chiffon doux et humide.

Attention:

- Assurez-vous que l'appareil ne repose pas sur le cordon électrique.
- Les éléments qui chauffent ne doivent pas être à découvert. Placez si possible l'arrière de l'appareil contre un mur mais laissez néanmoins un espace suffisant pour assurer une bonne ventilation.
- Après installation, laissez l'appareil reposer pendant 3 heures avant de le mettre sous tension. Le gaz réfrigérant pourra ainsi se stabiliser.

Pour garantir un fonctionnement optimal, l'appareil doit être installé:

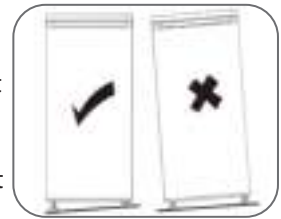
- dans un lieu sec
- à l'écart de la lumière directe du soleil
- à l'écart des températures extrêmes (il ne doit donc pas non plus être placé à côté d'une plaque chauffante ou d'autres sources de chaleur)
- sur un sol stable et robuste.

#### Ventilation

Veillez à ménager un espace libre d'au moins 50 mm au-dessus du congélateur. S'il n'est pas possible de ménager un espace libre au-dessus de l'appareil, il convient de prévoir un dégagement d'au moins 25 mm sur les deux côtés.

#### Mise de niveau

Le congélateur doit être parfaitement droit et de niveau pour éviter tout balancement. Placez l'appareil à la verticale et vérifiez si les 2 pieds réglables sont solidement posés sur le sol quand l'appareil est droit et de niveau. Si nécessaire, réglez les pieds en les vissant ou en les dévissant par rapport à la base de l'appareil. Attention: Cet appareil est lourd, manipulez-le avec précaution.



## 5. INVERSER LE SENS D'OUVERTURE DE LA PORTE

Le sens d'ouverture de la porte est interchangeable. Pour changer le sens d'ouverture, contactez notre service client.

## 6. UTILISATION

### Contrôle de la température

Le thermostat se trouve à l'intérieur de l'appareil et peut être réglé sur MIN. (froid), NORMAL (plus froid), MAX. (le plus froid) et OFF (arrêt).

La température est influencée par:

- La température ambiante
- La fréquence d'ouverture de la porte
- La quantité d'aliments dans le congélateur
- La position de l'appareil



### Mise en marche

1. Après l'installation, attendez 3 heures avant de mettre le congélateur en marche.
2. Branchez l'appareil à une prise de courant.
3. Réglez le thermostat sur la position souhaitée.
4. Avant de déposer des aliments dans le congélateur, attendez environ 4 heures pour que l'appareil puisse atteindre la température souhaitée.

#### Attention:

- Ne recongelez jamais des aliments décongelés.
- Ne placez pas de boissons gazeuses au congélateur.
- Soyez prudent lorsque vous consommez des glaçons aromatisés sortant du congélateur, afin d'éviter des gelures au niveau de la bouche.
- Ne retirez rien du congélateur si vous avez les mains mouillées.

### Conseils

- Le congélateur ronronne un peu quand le compresseur fait circuler le gaz réfrigérant. Ceci est tout à fait normal.
- Ne placez pas d'aliments encore chauds dans le congélateur.
- Assurez-vous que les aliments sont emballés ou recouverts.
- N'entassez pas trop les aliments, l'air froid doit encore pouvoir circuler autour d'eux.
- Ne laissez pas la porte ouverte trop longtemps. Assurez-vous également d'avoir bien refermé la porte à chaque fois.
- Apposez sur les aliments une étiquette comportant une date pour pouvoir contrôler leur durée de conservation au congélateur.

## 7. NETTOYAGE ET ENTRETIEN

Commencez toujours par tirer la fiche hors de la prise de courant avant de nettoyer l'appareil.

### Intérieur

- Nettoyez l'intérieur et les accessoires avec de l'eau chaude et du bicarbonate de soude. Rincez et séchez soigneusement les surfaces.
- N'utilisez pas de détergents, des poudres à récurer, de la cire, des produits de nettoyage parfumés ou contenant de l'eau de Javel ou de l'alcool.

### Extérieur

- Nettoyez l'extérieur avec de l'eau chaude savonneuse.
- N'utilisez pas de produits corrosifs ou à récurer.
- Faites attention aux bords tranchants dans le bas de l'appareil.
- Une ou deux fois par an, dépoussiérez le compresseur avec une brosse à sec.

un aspirateur car l'accumulation de poussières peut influencer les performances et la consommation électrique de l'appareil.

### **Dégivrage**

1. Videz entièrement le congélateur.
2. Débranchez la fiche de la prise de courant.
3. Ouvrez la porte.
4. Placez un récipient approprié pour recueillir l'eau de dégivrage.
5. Après le dégivrage, nettoyez et essuyez soigneusement l'intérieur.
6. Branchez l'appareil.

Attention: N'utilisez pas d'objets tranchants pour gratter la glace adhérent aux parois du congélateur.

### **Période d'inutilisation prolongée**

Si l'appareil n'est pas utilisé pendant une période prolongée, retirez la fiche de la prise électrique, videz le congélateur, laissez-le dégivrer et laissez la porte entrouverte pour éviter le développement de mauvaises odeurs.

## 8. QUESTIONS FRÉQUENTES

Problèmes	Solutions
L'appareil ne fonctionne pas.	L'appareil n'est pas alimenté en électricité, regardez si l'arrivée de courant est en ordre. Vérifiez que l'appareil est branché. Vérifiez que vous utilisez la bonne tension.
Le système de refroidissement de l'appareil s'enclenche trop souvent.	La porte est-elle bien refermée ? Avez-vous placé des aliments chauds dans l'appareil, occasionnant qu'il réfrigère davantage ? La porte a été trop souvent ou trop longtemps ouverte. L'appareil n'est alimenté par la bonne tension. L'appareil est placé trop près d'une source de chaleur ou exposé à la lumière directe du soleil.
La température interne de l'appareil est trop élevée.	Assurez-vous que l'appareil est bien sous tension. Vérifiez que l'appareil est branché. La température réglée est trop basse. La porte a été ouverte trop souvent ou trop longtemps. L'apport d'air est bloqué. Vérifiez si l'appareil est alimenté avec la bonne tension. L'appareil est placé trop près d'une source de chaleur ou trop exposé au soleil.
L'appareil fait un bruit étrange.	Le réfrigérateur n'est pas à niveau. Le dispositif est placé directement contre un objet ou un mur. Déplacez l'unité.

## 9. MISE AU REBUT



Le symbole sur le produit ou son emballage indique que ce produit ne peut être traité comme déchet ménager. Il doit plutôt être remis au point de ramassage concerné, se chargeant du recyclage du matériel électrique et électronique. En vous assurant que ce produit est éliminé correctement, vous favorisez la prévention des conséquences négatives pour l'environnement et la santé humaine qui, sinon, seraient le résultat d'un traitement inapproprié des déchets de ce produit. Pour obtenir plus de détails sur le recyclage de ce produit, veuillez prendre contact avec le bureau municipal de votre région, votre service d'élimination des déchets ménagers ou le magasin où vous avez acheté le produit.



L'emballage est recyclable. Traiter l'emballage écologiquement.

## 1. GARANTIE (D)

Sehr geehrter Kunde,

Sämtliche unserer Produkte unterliegen einer strengen Qualitätskontrolle, bevor Sie Ihnen angeboten werden. Sollten dennoch Probleme mit Ihrem Gerät auftreten, bedauern wir dies zutiefst. Wir möchten Sie in diesem Fall bitten, unseren Kundenservice zu kontaktieren. Unsere Mitarbeiter helfen Ihnen gern weiter!



+32 14 21 85 71



info@primo-elektro.be

Montag – Donnerstag: 8:30 Uhr – 12:00 Uhr und von 13:00 Uhr – 17:00 Uhr  
Freitag: 8:30 Uhr – 12:00 Uhr und von 13:00 Uhr – 16:30 Uhr

Dieses Gerät hat eine Garantiefrist von 2 Jahren ab dem Kaufdatum. Während der Garantiezeit übernimmt der Hersteller die vollständige Verantwortung für Mängel, die nachweislich auf Material- oder Konstruktionsfehler zurückzuführen sind. Wenn derartige Mängel auftreten, wird das Gerät wenn nötig ausgetauscht oder repariert. Die Garantiezeit von 2 Jahren beginnt in diesem Moment nicht erneut, sondern sie läuft bis 2 Jahre nach dem Kaufdatum weiter. Die Garantie wird auf der Grundlage des Kassenbons gewährt.

Die Garantie auf Accessoires und Verschleißteile beträgt 6 Monate.

Die Garantie und die Verantwortung/Haftung des Lieferanten und Herstellers entfallen automatisch in den folgenden Fällen:

- Bei Nichtbeachtung der Anweisungen in dieser Bedienungsanleitung.
- Bei falschem Anschluss, z.B. bei einer zu hohen Stromspannung.
- Bei falscher, grober oder abnormaler Verwendung.
- Bei unzureichender oder falscher Wartung.
- Bei vom Verbraucher oder von nicht ermächtigten Dritten vorgenommenen Reparaturen oder Änderungen am Gerät.
- Bei der Verwendung von Ersatzteilen oder Accessoires, die nicht vom Lieferanten / Hersteller empfohlen oder geliefert werden.



## 2. SICHERHEITSVORKEHRUNGEN

### **Um die Sicherheit zu gewährleisten, muss diese Gebrauchsanleitung sorgfältig gelesen werden.**

- Das Gerät darf von Kindern ab 8 Jahren und Personen mit körperlichen, mentalen und motorischen Behinderungen benutzt werden, sofern diese unter Aufsicht stehen, oder ausreichende Anleitungen zum Gebrauch des Gerätes bekommen haben, so dass sie die Gefahren bei der Benutzung des Gerätes kennen.
- Wenn das Stromkabel beschädigt ist, muss es vom Hersteller, dessen Kundendienst oder einer gleichartig geschulten Person ersetzt werden, um Unglücke zu verhindern.
- Die Pflege und Wartung des Gerätes darf nicht von Kindern ausgeführt werden, es sei denn, dass dies unter Aufsicht passiert und es sich um Kinder handelt, die älter als 8 Jahre sind und im Voraus ausreichend über den Gebrauch/die Wartung informiert worden sind.
- Sorgen Sie dafür, dass sich das Gerät nicht in Anwesenheit von Kindern unter 8 Jahren befindet.
- Achtung: das Gerät darf nicht mit einer externen Zeitschaltuhr oder Fernbedienung gebraucht werden.
- Dieses Gerät ist für den Einsatz im Haushalt oder in einem ähnlichen Umfeld geeignet wie zum Beispiel:
  - Küchenecke für Personal von Geschäften, Büros und ähnlichen beruflichen Umgebungen
  - Bauernhöfe

- Hotel- und Motelzimmer und andere Umgebungen mit einem residenzartigen Charakter
- Gästezimmer oder ähnliche Zimmer
- Vor Benutzung prüfen, ob die auf dem Gerät angegebene Spannung mit der Spannung Ihres Stromnetzes übereinstimmt.
- Netzkabel nicht auf einer heißen Oberfläche oder über den Rand eines Tisches oder einer Anrichte herunterhängen lassen.
- Strenge Aufsicht ist notwendig, wenn das Gerät in der Nähe von Kindern oder durch sie benutzt wird.
- Der Gebrauch von Zubehör, der vom Hersteller nicht verkauft oder empfohlen wird, kann zu Brand, Stromschlag oder Verletzungen führen.
- Netzstecker ziehen, wenn das Gerät nicht in Gebrauch ist, bevor Teile montiert oder abmontiert werden und vor der Reinigung. Netzstecker am Stecker selbst aus der Steckdose ziehen. Nie am Netzkabel ziehen, um den Stecker aus der Steckdose zu ziehen.
- Verwenden Sie das Gerät nicht im Freien.
- Gerät nur für den vorgesehenen Zweck verwenden.
- Beim ersten Gebrauch Verpackungsmaterial und mögliche Werbeaufkleber komplett entfernen.
- Dieses Gerät ist schwer. Vorsicht bei der Handhabung.
- Am Gerät keine Veränderungen vornehmen, dies kann gefährlich sein.

- Sollten bei der Installation des Geräts elektrische Arbeiten erforderlich sein, müssen diese durch einen qualifizierten Elektriker oder eine kundige Person durchgeführt werden.
- In der Gefrierbox nur essbare Lebensmittel aufbewahren.
- Das Gerät nach dem Aufstellen vor dem Einschalten 3 Stunden stehen lassen. So kann das Kühlmittel sich verteilen.
- **WARNHINWEIS!** Gerät nie auf oder in die Nähe einer Gasflamme oder elektrischen Platte oder an einen Ort stellen, an dem es mit einer Wärmequelle in Kontakt kommen könnte. An der Rückseite des Geräts befinden sich brennbare Materialien.
- Achten Sie auf das Symbol „Brandgefahr - brennbares Material“, das sich an der Rückseite des Geräts befindet.
- Das Gerät darf nicht mit einem Verlängerungskabel oder einer Verteilersteckdose verwendet werden.



Halten Sie die unten angegebenen Anweisungen ein, um eine Kontamination von Lebensmitteln zu vermeiden:

- Durch eine langfristige Öffnung der Tür kann sich die Temperatur in den Fächern des Geräts beträchtlich erhöhen.
- Reinigen Sie die Oberflächen regelmäßig, die in Kontakt mit Lebensmitteln kommen können. Halten

Sie den Kondensationskanal und das Ablaufloch an der Rückseite des Geräts sauber.

- Bewahren Sie rohes Fleisch und Fisch in geeigneten Behältern im Kühlschrank auf, sodass diese nicht in Kontakt mit anderen Lebensmitteln kommen oder darauf tropfen.
- Wenn das Gerät längere Zeit leer bleibt, müssen Sie es ausschalten, abtauen und reinigen. Lassen Sie es trocknen und lassen Sie die Tür offen, um zu vermeiden, dass sich im Gerät Schimmel bildet.
- Dieses freistehende Gerät darf nicht eingebaut werden.

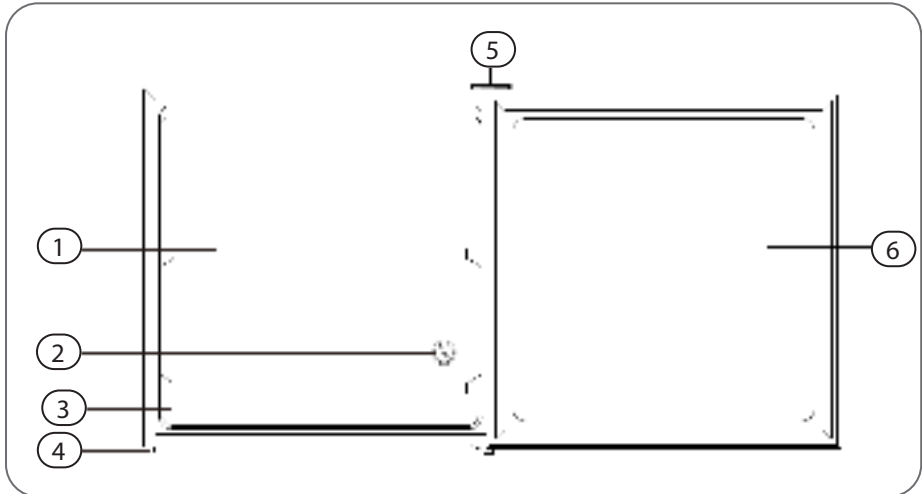
Installieren Sie das Gerät in einem trockenen und gut belüfteten Raum. Das Gerät ist für die Verwendung in Räumen ausgelegt, in denen die Umgebungstemperatur in die folgenden über die Klimaklasse festgelegten Bereiche fällt (die Klimaklasse ist auf dem Typenschild an der Rückseite des Geräts angegeben).

Klimaklasse	Umgebungstemperatur
SN	10°C bis 32°C
N	16°C bis 32°C
ST	18°C bis 38°C
T	18°C bis 43°C

**DIESE WARNUNGEN AUFBEWAHREN**

### 3. TEILE

1. Gestell
2. Temperaturreglerknopf
3. Auffangbehälter
4. Höheneinstellbare FüÙe
5. Abdeckplatte für Türscharnier
6. Tür



### 4. ANSCHLUSS

Das Verpackungsmaterial sowohl innen als auch außen entfernen. Die Außenseite des Apparats mit einem sauberen, feuchten Tuch reinigen. Die Innenseite kann mit einem weichen, feuchten Tuch gereinigt werden.

**Achtung:**

- Darauf achten, dass das Gerät nicht auf dem Netzkabel steht.
- Teile die heiß werden können, dürfen nicht entblößt werden. Wenn möglich das Gerät mit der Rückseite gegen die Wand stellen, aber den für die Lüftung notwendigen Abstand einhalten.
- Das Gerät nach dem Aufstellen vor dem Einschalten 3 Stunden stehen lassen. So kann das Kühlmittel sich verteilen.

Für optimale Betriebsbedingungen Folgendes beachten:

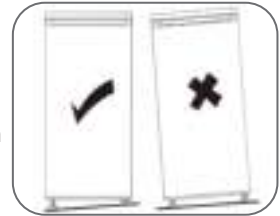
- trockene Umgebung
- ein Ort ohne direkte Sonneneinstrahlung
- geschützt vor extremen Temperaturen (und daher nicht neben einer Kochstelle oder anderen Wärmequellen)
- auf einem stabilen Untergrund

### Lüftung

Über der Gefrierbox ist 50 mm freier Raum vorzusehen. Ist über dem Gerät kein freier Raum vorhanden, muss an den Seiten mindestens 25 mm freigehalten werden.

### Nivellieren

Die Gefrierbox muss völlig waagrecht und eben ausgerichtet werden, so dass sie nicht wackelt. Gerät waagrecht aufstellen und schauen, ob die höhenverstellbaren Füße standfest auf dem Boden stehen. Bei Bedarf die Füße durch ein- oder ausschrauben verstellen. Achtung: Dieses Gerät ist schwer, Vorsicht!



## 5. ÖFFNUNGSRICHTUNG DER TÜR ÄNDERN

Sie können die Drehrichtung der Tür anpassen. Wenn Sie dies wünschen, kontaktieren Sie unseren Kundendienst.

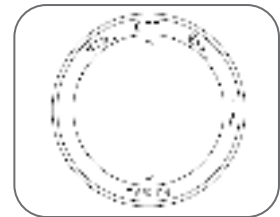
## 6. GEBRAUCH

### Temperaturregelung

Der Temperaturregler befindet sich an der Innenseite des Geräts und kann auf MIN. (kalt), NORMAL (kälter), MAX (sehr kalt) oder OFF (Aus) eingestellt werden.

Die Temperatur wird beeinflusst durch:

- Die Raumtemperatur
- Wie oft die Tür geöffnet wird
- In der Gefrierbox enthaltene Menge
- Position des Geräts



### Inbetriebnahme

1. Nach dem Aufstellen die Gefrierbox vor dem Einschalten 3 Stunden stehen lassen.
2. Netzstecker in die Steckdose stecken.
3. Den Temperaturregler auf den gewünschten Temperaturstand einstellen.

4. Etwa 4 Stunden warten, bis die gewünschte Temperatur erreicht ist. Vorher keine Lebensmittel in der Gefrierbox verstauen.

#### Achtung:

- Aufgetaute Lebensmittel nicht wieder einfrieren.
- Keine kohlenensäurehaltigen Getränke in die Gefrierbox stellen.
- Vorsicht beim Essen von gerade aus der Gefrierbox genommenen Eislollies, um Erfrierungen zu vermeiden.
- Mit nassen Händen nichts aus der Gefrierbox entnehmen.

#### Tipps

- Die Gefrierbox macht Geräusche, wenn der Kompressor das Kühlmittel bewegt. Dies ist normal.
- Keine warmen Speisen in die Gefrierbox stellen.
- Dafür sorgen, dass die Lebensmittel abgedeckt sind.
- Nicht zu viele Lebensmittel in die Gefrierbox stopfen, damit noch Luft zirkulieren kann.
- Tür nicht zu lange offen stehen lassen. Dafür sorgen, dass die Tür stets richtig verschlossen wird.
- Die Lebensmittel mit Datum versehen, um die Haltbarkeit kontrollieren zu können.

## 7. REINIGUNG UND PFLEGE

Vor dem Reinigen des Geräts immer erst den Netzstecker aus der Steckdose ziehen.

#### Innenfläche

- Innenraum und Zubehör mit warmem Wasser und Bikarbonat oder Soda reinigen. Spülen und gründlich trocknen.
- Keine Detergenzien, reizende Pulver, parfümierte Reinigungsmittel, Bohnerwachs oder Reinigungsmittel mit Bleichmitteln oder Alkohol verwenden.

#### Außenfläche

- Außenfläche mit warmer Seifenlauge abwaschen.
- Keine aggressiven oder scheuernden Mittel verwenden.
- Achtung, unten am Gerät befinden sich scharfe Kanten.
- Ein oder zweimal pro Jahr mit einer Bürste oder einem Staubsauger den Staub vom Kompressor entfernen, da zuviel Staub die Leistung und den Energieverbrauch des Geräts beeinträchtigen kann

#### Abtauen

1. Gefrierbox ausräumen.
2. Netzstecker aus der Steckdose ziehen.

3. Tür öffnen.
4. Geeigneten Behälter zum Auffangen des Tauwassers aufstellen.
5. Nach dem Abtauen die Innenseite reinigen und sorgfältig abtrocknen,
6. Netzstecker in die Steckdose stecken.

Achtung: Keine scharfen Gegenstände benutzen, um das Eis von den Wänden der Gefrierbox zu kratzen.

### Längere Zeit nicht in Gebrauch

Wenn das Gerät längere Zeit nicht benutzt wird, Netzstecker ziehen, Gefrierbox ausräumen, abtauen lassen und Tür auf einen Spalt geöffnet lassen, um Geruchsbildung zu vermeiden.

## 8. HÄUFIG GESTELLTE FRAGEN

Probleme	Lösungen
Gerät funktioniert nicht.	Das Gerät hat keinen Strom. Kontrollieren Sie, ob die Stromzufuhr vorhanden ist. Kontrollieren Sie, ob der Netzstecker in der Steckdose steckt. Kontrollieren Sie, ob die passende Spannung anliegt.
Das Gerät springt zu oft an.	Ist die Tür gut geschlossen? Haben Sie warmes Essen in das Gerät gestellt, wodurch das Gerät mehr arbeiten muss um zu kühlen? Die Tür war zu häufig oder zu lange offen. Das Gerät verfügt nicht über die passende Spannung. Das Gerät steht in der Nähe einer Wärmequelle oder im direkten Sonnenlicht.
Die Innentemperatur des Geräts ist zu warm.	Kontrollieren Sie ob das Gerät mit Strom versorgt wird. Kontrollieren Sie, ob der Netzstecker in der Steckdose steckt. Die Temperatureinstellung ist zu gering. Die Tür hat zu lange und zu häufig offen gestanden. Die Luftzufuhr ist blockiert. Das Gerät steht zu dicht in der Nähe einer Wärmequelle oder in der Sonne.
Das Gerät macht seltsame Geräusche.	Das Gerät steht nicht gerade. Das Gerät steht an einer Wand oder an einem anderen Objekt. Stellen Sie das Gerät woanders auf.



## 9. ENTSORGEN





Das Symbol auf dem Produkt oder seiner Verpackung weist darauf hin, dass dieses Produkt nicht als normaler Haushaltsabfall zu behandeln ist, sondern an einem Sammelpunkt für das Recycling von elektrischen und elektronischen Geräten abgegeben werden muss. Durch Ihren Beitrag zum korrekten Entsorgen dieses Produkts schützen Sie die Umwelt und die Gesundheit Ihrer Mitmenschen. Umwelt und Gesundheit werden durch falsches Entsorgen gefährdet. Weitere Informationen über das Recycling dieses Produkts erhalten Sie von Ihrem Rathaus, Ihrer Müllabfuhr oder dem Geschäft, in dem Sie das Produkt gekauft haben.




Das Verpackungsmaterial ist wiederverwertbar. Entsorgen Sie die Verpackung umweltgerecht und führen Sie sie der Wertstoffsammlung zu.

## 10. WEBSHOP

 Volgende accessoires hebben een garantie van 3 maanden, en kunnen makkelijk via onderstaande link besteld worden.

 Les accessoires suivants ont une garantie de 3 mois, et peuvent être facilement commandés sur le lien mentionné ci-dessous.

 Folgendes Zubehör hat 3 Monate Garantie und können einfach via untergenannten Link bestellt werden.

## WWW.PRIMO-ELEKTRO.BE



OMSCHRIJVING / DESCRIPTION / BESCHREIBUNG	REF
Voetje Pied Fuss	PR109RK-17
Metalen rekje Support métallique Metallgestell	PR139DV- rekje
Afdekplaatje scharnier wit Plaque pour couvrir la charnière blanc Abdeckschild Scharnier weiß	FR6-20
Afdekplaatje scharnier zilver Plaque pour couvrir la charnière argent Abdeckschild Scharnier Silber	PR128FR-13
Afdekplaatje scharnier zwart Plaque pour couvrir la charnière noir Abdeckschild Scharnier schwarz	PR103FR-14



[WWW.PRIMO-ELEKTRO.BE](http://WWW.PRIMO-ELEKTRO.BE)