



ST 48-CW 150 kg

Bedienungsanleitung - Operating instructions - Mode d'emploi - Gebruiksaanwijzing - Istruzioni per l'uso - Instrucciones de manejo



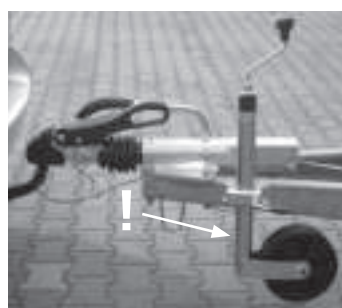
ST 48-CW-240 S
1860923



ST 48-CW-255 SB
1860924

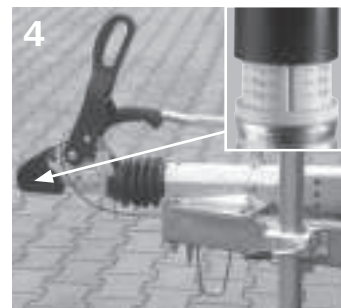
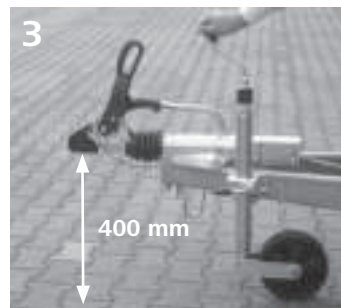
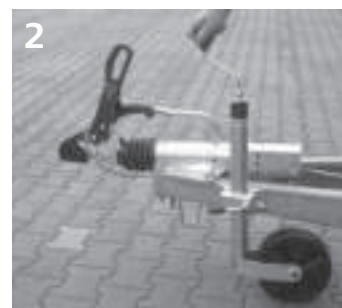
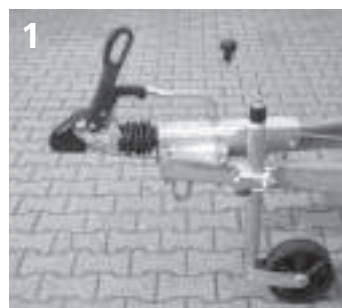


ST 48-CW-260 LB
1860925



- (D)** Das Stützrad beim Abkuppeln so festklemmen, dass zwischen Rad und Boden ein Abstand von ca. 70 mm ist. Den Rest per Kurbel ausdrehen, da für eine spätere Messung das Deichsellaufrad ca. 70 mm ausgedreht sein muss.
- (GB)** When disconnecting, clamp the supporting wheel so that there is a distance of approx. 70 mm between the wheel and the ground. Wind the rest down per crank handle as the towbar running wheel has to be wound out approx. 70 mm for later measurements.
- (F)** Lors du décrochage, bloquer la roue jockey de telle sorte qu'il y ait un écart d'env. 70 mm entre la roue et le sol. Dévisser le reste à la manivelle, la roue jockey devant être sortie d'env. 70 mm pour une mesure ultérieure.
- (NL)** Klem het steunwiel tijdens het afkoppelen zodanig vast dat tussen wiel en grond een afstand van ca. 70 mm overblijft. De rest middels de slinger uitdraaien, omdat het steunwiel voor een latere meting ca. 70 mm uitgedraaid moet zijn.
- (I)** In occasione del disaccoppiamento fissare la ruota d'appoggio in modo che tra la ruota ed il terreno vi sia una distanza di circa 70 mm. Svitare il resto per mezzo della manovella, poiché per eseguire una misurazione in un momento successivo la ruota portante del timone deve essere svitata in corrispondenza di una misura di circa 70 mm.
- (E)** Fijar la rueda de apoyo durante el desacoplamiento de tal manera, que entre la rueda y el suelo se disponga de una distancia de aprox. 70 mm. El resto extraerlo con la manivela, debido a que para una medición posterior la rueda de rodadura de la lanza debe estar extraída aprox. 70 mm.

Die Punkte 1-4 sind vor jeder Messung nach Veränderung der Beladung durchzuführen / Points 1-4 are to be carried out before each measurement after a change in the load
Après modification du chargement, procéder avant chaque mesure aux points 1 à 4 / De punten 1-4 dienen voor iedere meting na een wijziging van de lading te worden uitgevoerd
I punti 1-4 devono essere eseguiti prima di ogni misurazione dopo aver variato il carico / Ejecute los puntos 1-4 antes de cada medición con una carga modificada



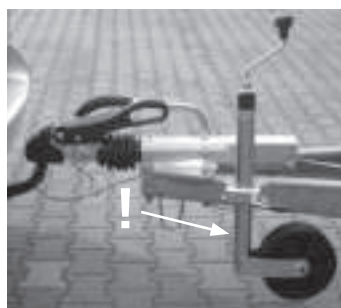
- | | | | |
|--|---|---|--|
| <p>(D) Caravan auf waagerechten Boden stellen und das Rad des Deichsellaufgrades zum Heck zeigen lassen.</p> <p>(GB) Place the caravan on a horizontal ground and turn so that the wheel of the jockey-wheel points to the rear.</p> <p>(F) Placer la caravane sur un terrain horizontal et veiller à ce que la roue de la roue jockey regarde vers l'arrière du véhicule.</p> <p>(NL) De caravan op een horizontale bodem plaatsen en het neuswiel naar achteren richten.</p> <p>(I) Posizionare il caravan su un terreno orizzontale, rivolgendo il ruotino del timone verso il lato posteriore.</p> <p>(E) Coloque el remolque sobre una superficie horizontal, de manera que la rueda del rodete de la lanza apunte hacia la parte trasera del remolque.</p> | <p>Deichsellaufrad ganz eindrehen.</p> <p>Screw the jockeywheel in completely.</p> <p>Visser entièrement la roue jockey.</p> <p>Het neuswiel helemaal indraaien.</p> <p>Avvitare completamente il ruotino del timone.</p> <p>Introducir por completo el rodete de la lanza.</p> | <p>Deichsellaufrad soweit ausdrehen bis der Abstand zwischen Unterseite Zugkugelpkupplung und Boden ca. 400 mm beträgt.</p> <p>Screw the jockeywheel out until the distance between the underside of the ball coupling and ground is about 400 mm.</p> <p>Dévisser la roue jockey jusqu'à ce que l'écart entre le dessous de la tête d'attelage et le sol soit d'env. 400 mm.</p> <p>Het neuswiel uitdraaien tot de afstand tussen de onderzijde van de kogelkoppeling en de bodem ca. 400 mm bedraagt.</p> <p>Svitare il ruotino del timone fino a quando la distanza tra lato inferiore del gancio a sfera e suolo è circa 400 mm.</p> <p>Sacar el rodete de la lanza hasta que la distancia entre la cara inferior del enganche de bola y el suelo sea de aprox. 400 mm.</p> | <p>Stützlast des Caravans auf der Skala des Deichsellaufgrades ablesen.</p> <p>Read off the supported load on the scale of the jockeywheel.</p> <p>Lire la charge d'appui de la caravane sur la graduation de la roue jockey.</p> <p>De kogeldruk van de caravan aflezen op de schaal van het neuswiel.</p> <p>Leggere sulla scala del ruotino del timone il carico massimo sul gancio del caravan.</p> <p>Compruebe la carga de apoyo del remolque en la escala del rodete de la lanza.</p> |
|--|---|---|--|

**WINTERHOFF**

QUALITY TRAILER SYSTEMS

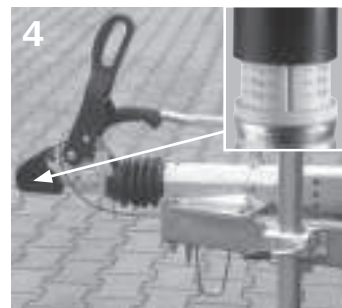
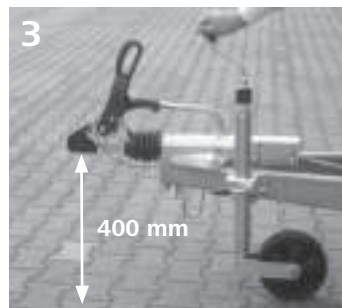
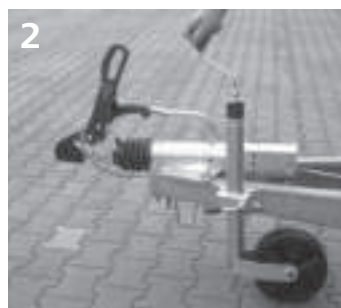
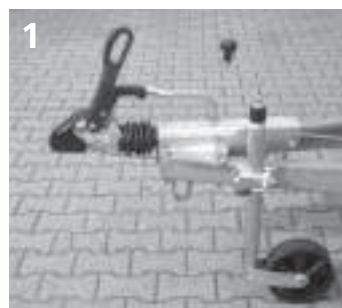
ST 48-CW 150 kg

Betjeningsvejledning - Bruksanvisningar - Bruksanweisung - Käyttöohje - Instrukcja obsługi - Návod k obsluze - Руководство по эксплуатации



- (DK)** Når støttehjulet skal afkoples, må det klemmes fast sådan, at der er en afstand på ca. 70 mm mellem hjulet og gulvet. Resten skal drejes ud med en krumtap, fordi løbehjulet ved en mulig senere måling skal være drejet ca. 70 mm ud.
- (S)** Vid fränkoppling ska stödhjulet klämmas fast så att man får ett avstånd mellan hjulet och marken på ca 70 mm. Veva sedan ut resten med hjälp av veven, eftersom hjulet ska vara utdraget ca 70 mm för att möjliggöra mätning.
- (NOR)** Fastklem støttehjulet så ved frakopling, at avstanden mellom hjul og gulv er ca 70 mm. Drei ut resten ved hjelp av sveiven, fordi skåkløpehjulet skal være utdreid ca 70 mm for senere måling.
- (FIN)** Kiinnitä tukipyörä vaunua irtokytettäessä noin 70 mm:n korkeudelle maanpinnasta. Kierrä loput veivillä, koska myöhempää mittaus-ta varten juoksupyörän tulee olla n. 70 mm uloskiertettyä.
- (PL)** Koło podporowe przy odspężaniu zablokować w taki sposób, żeby odległość między kołem i podłożem wynosiła ok. 70 mm. Wykręcić resztę za pomocą korby, gdyż do późniejszego pomiaru koło dyszla musi być wykręcone na ok. 70 mm.
- (CZ)** Opěrné kolo při odpojování zaklesněte a pevně zajistěte tak, aby mezi kolem a zemí zůstal odstup cca 70 mm. Zbytek vytočte klikou, protože pro pozdější měření musí být podvozkové kolo oje vytočeno cca 70 mm.
- (RUS)** При отцеплении закрепить опорное колесо так, чтобы расстояние между колесом и полом составляло прибл. 70 мм. Остаток вывинтить кривошипом, поскольку для последующего измерения колесо дышла должно быть вывинчено прибл. на 70 мм.

Punkterne 1-4 skal gennemføres foer enhver måling efter en forandring af lastningen / Punkterna 1-4 ska utföras före varje mätning efter förändring av belastningen / Punktene 1-4 må gjennomføres før hver måling etter endring av lasten / Kohdissa 1-4 mainitut toimet on suoritettava aina ennen aisapainon lukemista, jos kuormitus on muuttunut / Czyności podane w punktach 1-4 należy wykonać przed każdym pomiarem po zmianie obciążenia / Body 1-4 se musí provést před každým měřením podle změny zatížení / Пункты 1-4 следует проводить перед каждым измерением после изменения нагрузки.



- (DK)** Caravanen skal stilles på gulvet vandret og vognstangens løbehjul skal pege i retning af bagsiden. **Drej vognstangens løbehjul helt indad.**
- (S)** Ställ husvagnen på vågrät mark och vrid hjulet bakåt (i färdriktningen sett). **Veva in stödhjulet helt.**
- (NOR)** Plasser campingvognen vannrett på bakken og la hjulet på draget peke bakover. **Sveiv hjulet på draget helt inn.**
- (FIN)** Pysäköi asuntovaunu tasaiselle maaperälle siten, että nokkapyörän rengas osoittaa takaosaa kohti. **Kierrä nokkapyörä kokonaan sisään.**
- (PL)** Ustawić przyczepę na poziomym podłożu i koło dyszla skierować do do tyłu. **Całkiem wkręcić koło dyszla.**
- (CZ)** Karavan postavte na vodorovnýpodklad a kolečko opěrného kola oje přivěsu nasměrujte k zádi vozidla. **Opěrné kolo oje přivěsu úplně zašroubujte.**
- (RUS)** Установить жилой автоприцеп на горизонтальную поверхность. Колесо дышла должно указывать на заднюю часть кузова. **Полностью ввинтить колесо дышла.**
- (DK)** Drej vognstangens løbehjul udad indtil afstanden mellem kulekoblingens underside og gulvet ligger på ca. 400 mm. **Opěrné kolo oje přivěsu vyšroubujte tak, aby vzdálenost mezi spodní stranou koule spojky pro přivěsa zemí činila asi 400 mm.**
- (S)** Veva ut stödhjulet tills att avståndet mellan kulkopplingens undersida och marken är ca 400 mm. **Opěrné kolo oje přivěsu vyšroubujte tak, aby vzdálenost mezi spodní stranou koule spojky pro přivěsa zemí činila asi 400 mm.**
- (NOR)** Drei hjulet på draget så langt ut at avstanden mellom undersiden på kulekoblingen og bakken er ca. 400 mm. **Opěrné kolo oje přivěsu vyšroubujte tak, aby vzdálenost mezi spodní stranou koule spojky pro přivěsa zemí činila asi 400 mm.**
- (FIN)** Kierrä sitten nokkapyörää ulos, kunnes kuulakytikimen alareuna on noin 400 mm irti maasta. **Opěrné kolo oje přivěsu vyšroubujte tak, aby vzdálenost mezi spodní stranou koule spojky pro přivěsa zemí činila asi 400 mm.**
- (PL)** Wykręcić koło dyszla na tyle, żeby odległość pomiędzy dolną stroną zaczepu kulowego i podłożem wynosiła ok. 400 mm. **Opěrné kolo oje přivěsu vyšroubujte tak, aby vzdálenost mezi spodní stranou koule spojky pro přivěsa zemí činila asi 400 mm.**
- (CZ)** Aflæs caravanens lodrette belastning på løbehjulets skala. **Opěrné kolo oje přivěsu vyšroubujte tak, aby vzdálenost mezi spodní stranou koule spojky pro přivěsa zemí činila asi 400 mm.**
- (RUS)** Läs av husvagnens kultryck på stödhjulets skala. **Opěrné kolo oje přivěsu vyšroubujte tak, aby vzdálenost mezi spodní stranou koule spojky pro přivěsa zemí činila asi 400 mm.**
- (DK)** Les av campingvognens støttelast på skalaen på hjulet på draget. **Opěrné kolo oje přivěsu vyšroubujte tak, aby vzdálenost mezi spodní stranou koule spojky pro přivěsa zemí činila asi 400 mm.**
- (S)** Katso asuntovaunun aisapainolukema nokkapyörän asteikosta. **Opěrné kolo oje přivěsu vyšroubujte tak, aby vzdálenost mezi spodní stranou koule spojky pro přivěsa zemí činila asi 400 mm.**
- (PL)** Odczytać nacisk przyczepy na zaczepek na skali koła dyszla. **Opěrné kolo oje přivěsu vyšroubujte tak, aby vzdálenost mezi spodní stranou koule spojky pro přivěsa zemí činila asi 400 mm.**
- (CZ)** Zatížení podpěry karavanu odečtěte na stupnici opěrného kola přivěsu. **Opěrné kolo oje přivěsu vyšroubujte tak, aby vzdálenost mezi spodní stranou koule spojky pro přivěsa zemí činila asi 400 mm.**
- (RUS)** Нагрузку на сцепной шар жилого автоприцепа считать со шкалы колеса дышла. **Opěrné kolo oje přivěsu vyšroubujte tak, aby vzdálenost mezi spodní stranou koule spojky pro přivěsa zemí činila asi 400 mm.**