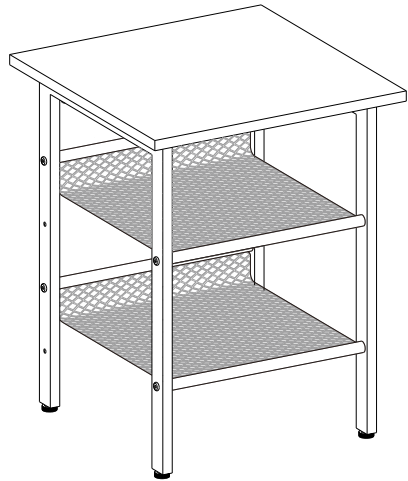
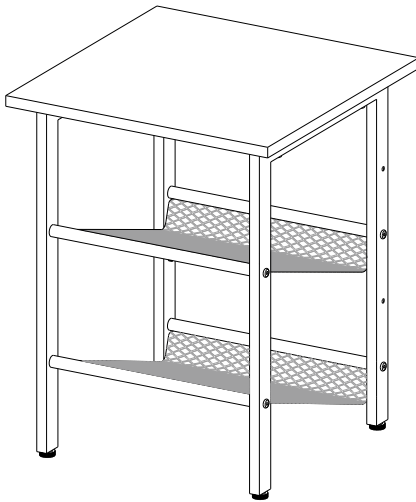


OD24-NS



General Guidelines

- Please read the following instruction carefully and use the product accordingly.
- Please keep this manual and hand it over when you transfer the product.
- This summary may not include every detail of all variations and considered steps. Please contact us when further information and help are needed.

Notes

- The product must be assembled and used in accordance with the provisions of the manual. Personal injury and/or damage to the product may occur if products are used outside of their intended purposes and/or if products have been changed/modified from their original design. The seller does not assume any responsibility or liability with respect to any damage caused by incorrect assembly or improper use.
- The item is only intended to be used indoors. Don't place it in a humid place to avoid mildew.
- During assembly, first loosely align all screws with the corresponding pre-drilled holes and then tighten the screws one by one.
- Periodically inspect screw tightness while the product is in use. Screws may become loose during long-term use which may cause product toppling or personal injury. If necessary, retighten to ensure structural integrity.

Warnings

- During the assembly process, keep all small parts out of the reach of children. It may be fatal if swallowed or inhaled.
- Children should not climb or stand on the product in order to avoid tipping over the furniture and causing serious injury.
- To avoid the potential dangers of suffocation, please keep all parts and packaging (film, plastic bags, foam, etc.) away from babies and children.
- Please remove any sharp objects or corrosive substances from the surroundings of the product during use to avoid damage or personal injury.
- The maximum load capacity of a single wooden shelf is 44 lbs (20 kg), that of a single metal mesh is 11 lbs (5 kg); don't place overweight items on the product.

Algemene richtlijnen

- Lees de volgende instructies zorgvuldig door en gebruik het product op de wijze zoals onderstaand is beschreven.
- Bewaar deze handleiding en overhandig deze bij het overbrengen van het product.
- Deze samenvatting bevat mogelijk niet elk detail van alle variaties en overwogen stappen. Neem contact met ons op als u meer informatie en hulp nodig heeft.

Opmerkingen

- Het product moet worden gemonteerd en gebruikt in overeenstemming met de bepalingen van de handleiding. Persoonlijk letsel en/of schade aan het product kan zich voordoen als de producten buiten het beoogde doel worden gebruikt en/of als de producten zijn gewijzigd/gemodificeerd ten opzichte van het oorspronkelijke ontwerp. Het product moet worden gemonteerd en gebruikt in overeenstemming met de bepalingen van de handleiding. De verkoper neemt geen verantwoordelijkheid of aansprakelijkheid op zich met betrekking tot schade veroorzaakt door onjuiste montage of oneigenlijk gebruik.
- Het artikel is alleen bedoeld voor gebruik binnenshuis. Vermijd langdurige blootstelling aan een vochtige omgeving om roest of schimmel te voorkomen.
- Het wordt aanbevolen om het product door twee personen te laten monteren.
- Tijdens de montage moeten alle schroeven eerst losjes worden uitgelijnd met de bijbehorende voorgeboorde gaten en vervolgens moeten de schroeven één voor één worden aangedraaid. Gebruik alleen de meegeleverde gereedschappen. Gebruik van een schroefmachine kan ervoor zorgen dat u het blad of andere onderdelen beschadigt.
- Controleer de schroeven regelmatig. Schroeven kunnen bij langdurig gebruik losraken. Draai ze indien nodig opnieuw aan om de stabiliteit en de veiligheid te garanderen.

Waarschuwingen

- Kinderen mogen het product niet monteren. Houd tijdens de montage kleine onderdelen buiten het bereik van kinderen, omdat ze bij inslikken of inademen dodelijk kunnen zijn.
- Houd plastic verpakkingszakken buiten het bereik van kinderen om elk potentieel gevaar, zoals verstikking, te vermijden.
- Kinderen mogen niet op het product staan, klimmen of spelen om ernstig lichamelijk letsel door het omvallen te voorkomen.
- Vermijd scherpe voorwerpen en bijtende chemicaliën om schade aan het product te voorkomen.
- Het product moet aan de muur worden bevestigd met de bijgeleverde anti-tip kit om persoonlijk letsel te voorkomen door per ongeluk om te vallen.
- De maximale belastbaarheid van een enkele houten plank is 44 lbs (20 kg), die van een enkele metaalgaas is 11 lbs (5 kg); plaats geen voorwerpen met een te hoog gewicht op het product.
- Gebruik het product niet als er defecte en/of ontbrekende onderdelen zijn, omdat dit kan leiden tot schade of letsel.



Einleitung

- Bitte lesen Sie die folgende Anleitung aufmerksam durch und verwenden Sie das Produkt sachgemäß.
- Bewahren Sie diese Anleitung gut auf und händigen Sie sie bei Weitergabe des Produkts an Dritte ebenfalls mit aus.
- Aus Gründen der Übersicht können nicht alle Details zu allen Varianten und denkbaren Montagen beschrieben werden. Wenn Sie weitere Informationen und Hilfe benötigen, kontaktieren Sie uns bitte.

Hinweise

- Bauen Sie und benutzen Sie das Produkt bitte streng nach der Anleitung auf. Eine andere Verwendung als beschrieben, oder eine Veränderung/ein Umbau des Produkts ist nicht erlaubt und kann zu Verletzungen und/oder Beschädigungen des Produkts führen. Der Händler übernimmt keine Haftung für Schäden, die durch unsachgemäßen Gebrauch oder falsche Montage entstanden sind.
- Dieses Produkt ist nur für den Gebrauch in Innenräumen vorgesehen. Halten Sie das Produkt nicht langfristig in einer feuchten Umgebung, um Schimmel zu vermeiden.
- Ziehen Sie die Schrauben bitte zuerst nicht an. Nachdem Sie alle Schrauben eingesetzt haben, schrauben Sie sie erst vorsichtig fest.
- Um mögliche Körperverletzungen zu vermeiden, prüfen Sie bitte regelmäßig den festen Sitz der Schrauben und Verbindungen, falls notwendig nachziehen.

Warnhinweise

- Halten Sie Kinder bei der Montage fern, da Kleinteile bei Verschlucken oder Einatmen tödlich sein können.
- Um mögliche Körperverletzungen zu vermeiden, ist es Kindern verboten, auf diesem Produkt zu klettern oder damit zu spielen.
- Schützen Sie Ihre Kinder von Verpackungsteile wie Folien oder Plastikbeutel fern, da Verpackungsteile oft nicht erkennbare Gefahren bergen (z. B. Erstickungsgefahr).
- Halten Sie spitze Gegenstände und ätzende Chemikalien vom Produkt fern, da diese die Oberfläche beschädigen können.
- Die max. Belastbarkeit der Tischplatte beträgt 20 kg. Die untere Ablage aus Drahtgitter ist mit bis zu 5 kg belastbar. Legen Sie bitte keine zu schweren Gegenstände auf das Produkt.



Introduction

- Lisez attentivement ces instructions et utilisez votre produit d'après ce mode d'emploi.
- Conservez ces instructions. Si vous souhaitez offrir ce produit à un tiers, joignez obligatoirement ce mode d'emploi.
- Pour des raisons de clarté, les détails concernant chaque variante ou montage envisageable ne peuvent être tous décrits. Si vous souhaitez obtenir plus d'informations ou si vous rencontrez certains problèmes non traités de manière détaillée dans ces instructions, veuillez nous contacter.

Notes

- Nous vous invitons à assembler et utiliser ce produit en suivant scrupuleusement ce mode d'emploi. Il est fermement interdit de changer ou modifier ce produit original. Le vendeur n'assume aucune responsabilité pour tout dommage causé par un assemblage incorrect ou une utilisation incorrecte.
- Ce produit est conçu pour une utilisation à l'intérieur, et n'est pas autorisé de le placer dans un environnement humide pendant une longue durée pour éviter de la moisissure.
- Lors du montage, veuillez bien positionner et régler toutes les vis et les écrous, ensuite effectuer un serrage progressif de l'ensemble des vis.
- Nous vous invitons à vérifier régulièrement les vis qui pourraient se desserrer progressivement pendant l'utilisation, ce qui risque de provoquer des dommages causés par un renversement du produit. Veuillez donc vous assurer que les vis sont toujours bien serrés.

Avertissements

- Il est interdit aux enfants de participer à l'assemblage du produit car il comprend nombre de petites pièces. L'inspiration ou l'ingestion de ces pièces présente un risque mortel.
- Ne laissez pas les enfants monter ou jouer sur ce produit pour éviter les blessures causés par le renversement du produit.
- Gardez toutes les pièces et l'emballage (films, sacs plastiques, polystyrènes, etc.) loin des enfants pour éviter le danger inattendu.
- Veuillez éloigner ce produit des objets pointus ou corrosifs pour éviter tout dommage possible.
- La charge max de la tablette du produit est de 20kg, celle de la plaque de grille est de 5 kg, veuillez n'y poser aucun objet qui dépasse la limite.

IT

Linee guida generali

- Si prega di leggere attentamente le seguenti istruzioni e usare il prodotto in modo opportuno.
- Si prega di conservare questo manuale e consegnarlo quando il prodotto cambia proprietario.
- Questo riassunto potrebbe non includere ogni dettaglio di tutte le variazioni e le fasi considerate. Contattaci se hai bisogno di ulteriori informazioni e assistenza.

Note

- L'utente deve assemblare e utilizzare il prodotto seguendo scrupolosamente le istruzioni riportate nel manuale. Lesioni personali e/o danni al prodotto possono verificarsi se i prodotti sono utilizzati al di fuori degli scopi previsti e/o se i prodotti sono stati modificati dalla loro progettazione originale. Il venditore non si assume alcuna responsabilità per eventuali danni causati da montaggio o uso improprio.
- Il prodotto è inteso esclusivamente per uso interno. Si prega di evitare esposizione prolungata ad ambienti umidi per prevenire la formazione di muffa.
- Durante il montaggio, allineare prima tutte le viti con i fori corrispondenti, quindi avvitare una alla volta.
- Controllare regolarmente le viti, potrebbero allentarsi durante l'uso. Se necessario, stringerle di nuovo per garantire stabilità e sicurezza.

Avvertenze

- Impedire ai bambini di assemblare il prodotto. Durante l'assemblaggio, tenere le parti di piccole dimensioni fuori dalla portata dei bambini, potrebbero essere fatali se ingerite o inalate.
- Impedire ai bambini di salire in piedi, arrampicarsi o giocare sul prodotto per evitare infortuni gravi causati dalla caduta.
- Tenere gli imballaggi di plastica fuori dalla portata dei bambini per evitare qualsiasi potenziale pericolo, come il soffocamento.
- Non portare a contatto con oggetti appuntiti e sostanze chimiche corrosive per prevenire danni al prodotto o lesioni.
- La capacità di carico massima della superficie è 20 kg, la capacità di carico massima del ripiano di rete è di 5 kg. Non appoggiare oggetti oltre questo limite.

Acerca del manual

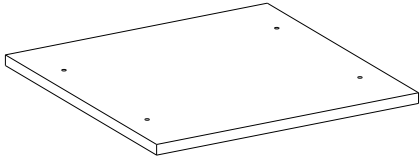
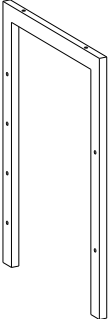
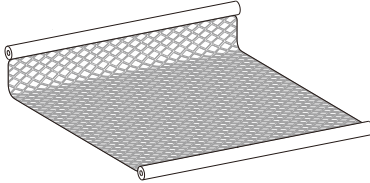
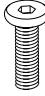
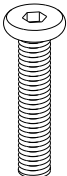


- Por favor, lea detenidamente las instrucciones y respete los debidos usos del producto.
- Por favor, conserve bien este manual y en caso de cesión, no omita entregarlo junto al producto.
- Este manual podría no incluir todos los detalles de cada paso del montaje. Si necesita ayuda o información adicional, póngase en contacto con nosotros.

Notas

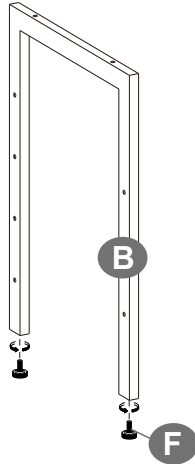
- El producto debe ser montado y utilizado de acuerdo con las instrucciones del manual. Pueden ocurrir lesiones personales y/o daños al producto si los productos se utilizan fuera de su uso previsto y/o si los productos han sido cambiados/modificados de su diseño original. El vendedor no asume ninguna responsabilidad con respecto a cualquier daño causado por un montaje incorrecto o un uso inadecuado.
- El artículo sólo está destinado a ser utilizado en interiores. No lo coloque en un lugar húmedo para evitar el moho.
- Durante el montaje, alinee primero todos los tornillos con los orificios pretaladrados correspondientes, a continuación, apriete los tornillos uno por uno.
- Inspeccione periódicamente el apriete de los tornillos mientras el producto está en uso. Los tornillos pueden aflojarse durante un uso prolongado, lo que puede provocar el vuelco del producto o lesiones personales. Si es necesario, vuelva a apretar para garantizar la estabilidad y la seguridad.

Advertencias

- Durante el proceso de montaje, mantenga todas las piezas pequeñas fuera del alcance de los niños. Puede ser mortal si se ingieren o inhalan.
- Los niños no deben subirse o pararse sobre el producto para evitar que se vuelquen los muebles y causen lesiones graves.
- Para evitar los peligros potenciales de asfixia, mantenga todas las piezas y embalajes (películas, bolsas de plástico y espuma, etc.) fuera del alcance de los bebés y los niños.
- Por favor, retire cualquier objeto punzante o sustancia corrosiva del entorno del producto durante su uso para evitar daños o lesiones personales.
- La capacidad de carga máxima de una sola estantería de madera es de 20 kg, la de una sola malla metálica es de 5 kg; no coloque artículos con sobrepeso sobre el producto.

<p>A × 2</p> 	<p>B × 4</p> 	
<p>C × 4</p> 	<p>D 16+1</p>  <p>M6 × 20mm</p>	
<p>E 8+1</p>  <p>M6 × 40mm</p>	<p>F × 8</p> 	<p>G × 1</p> 

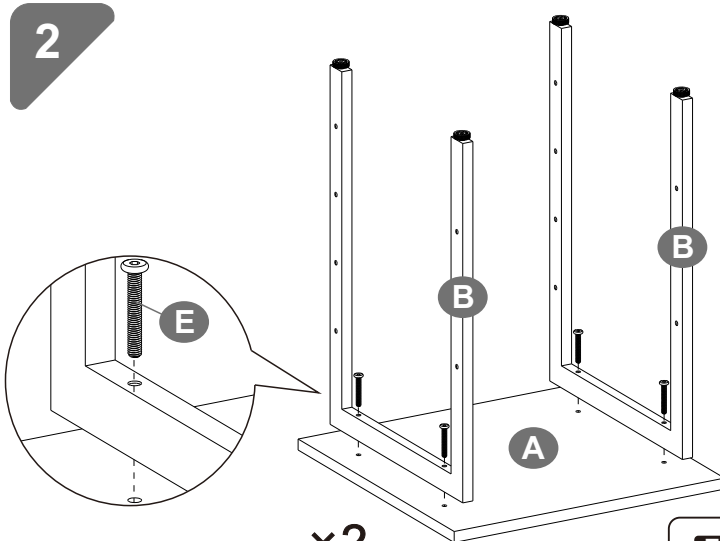
1



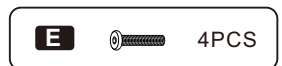
x4



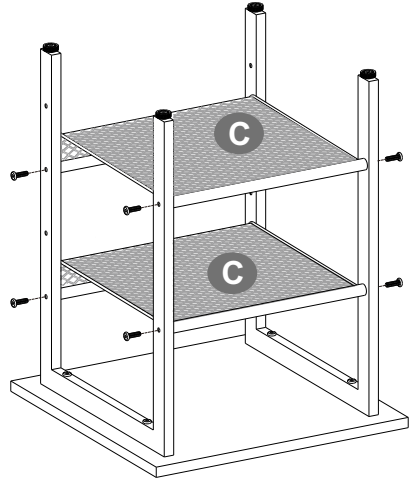
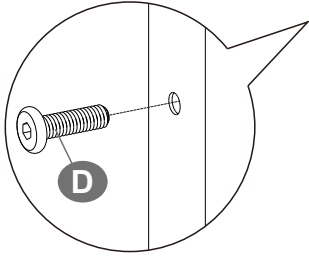
2



x2

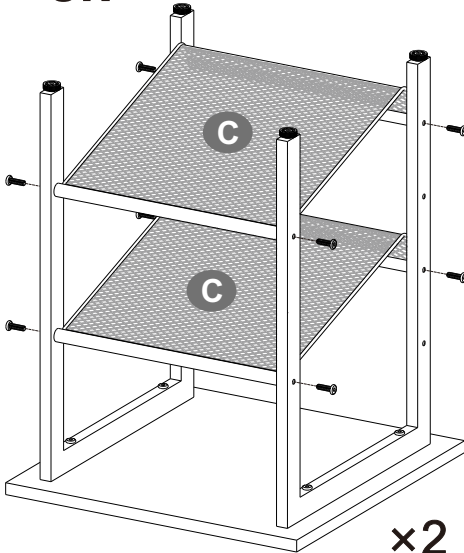


3

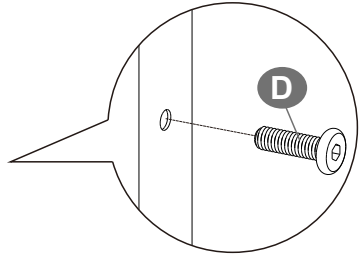



×2

OR



×2



D  8PCS

4

