

COPA
DESIGN

High quality kitchen taps & sinks

COPA
DESIGN



COPA-K8800
COPA Black-K8800B

Directory

EN: Installation manual	1-5
NL: Installatie handleiding	6-10
DE: Installationsanleitung	11-15
FR: Manuel d'installation	16-20
IT: Manuale di installazione	21-25

1. Technical information

Outlet pipe rotation	360 degrees
Spray head pull out distance	Up to 0.5 meter
Hot & cold water supply pressure	Min. 0.05 MPa (flowing pressure), Max 0.75 MPa (static pressure)
Recommended water temperature	60±5°C - 90°C note: do not use steam as hot water supply
Required tap hole	35 mm

2. Required tools for installation



Adjustable Wrench



Hands



Allen Key



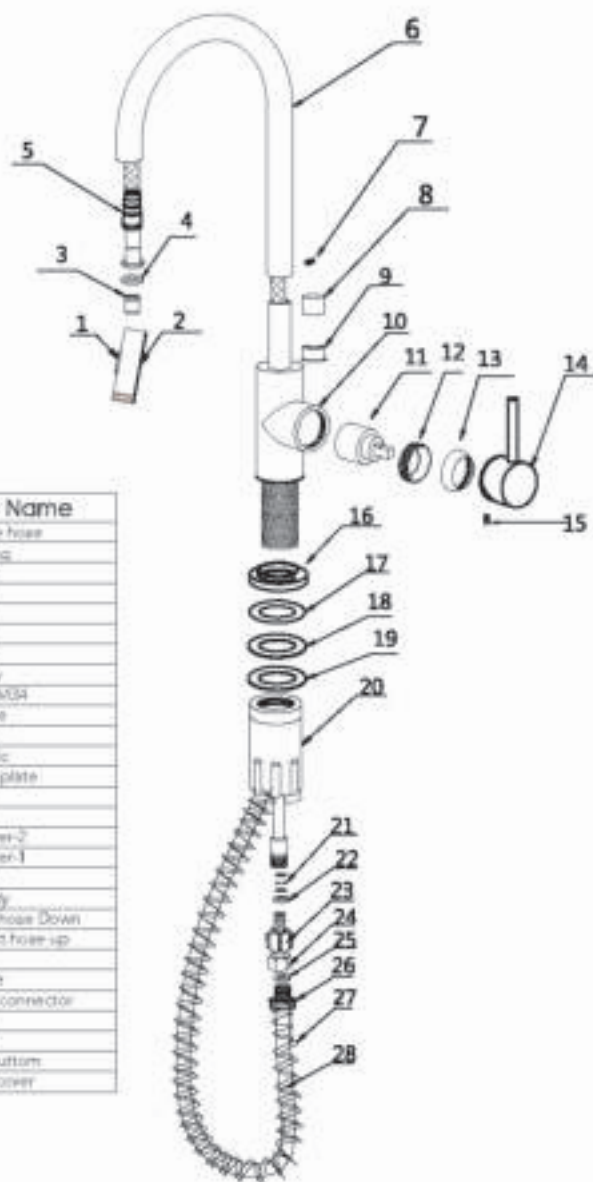
Multifunctional pipe wrench

3. Included items

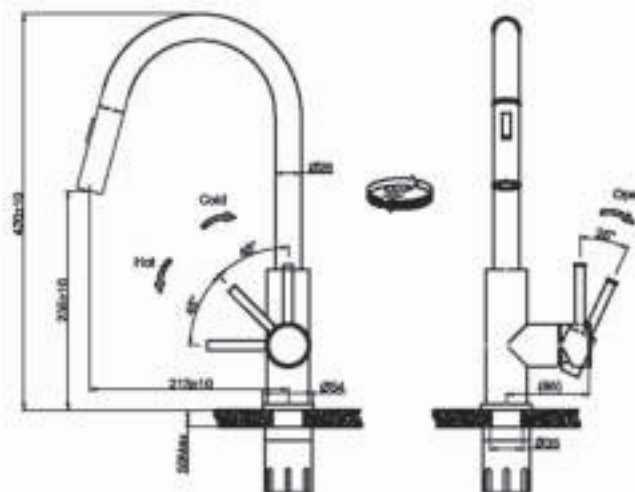


4.Parts Checklist

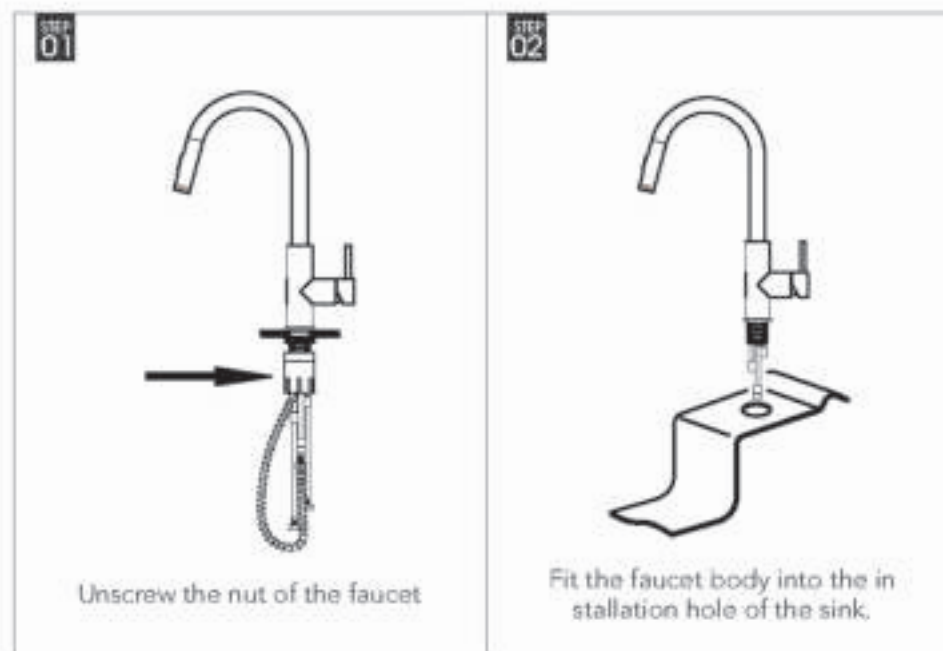
No.	Components Name
28	Pull out Flexible hose
27	Spiral Spring
26	Seal Ring
25	Screw
24	Screw
23	O plastic
22	Seal Ring
21	The Screw
20	Screw Cover M3x
19	stable plate
18	O plastic
17	Fixed plastic
16	Bottom Stable plate
15	Screw
14	Handle
13	Cartridge Cover-2
12	Cartridge Cover-1
11	Cartridge
10	Faucet body
9	POM plastic protect hose Down
8	POM plastic protect hose up
7	Screw
6	Spout Pipe
5	Movable Flexible connector
4	Gasket
3	Aerator
2	Steel Sprayer Bottom
1	Steel Sprayer cover

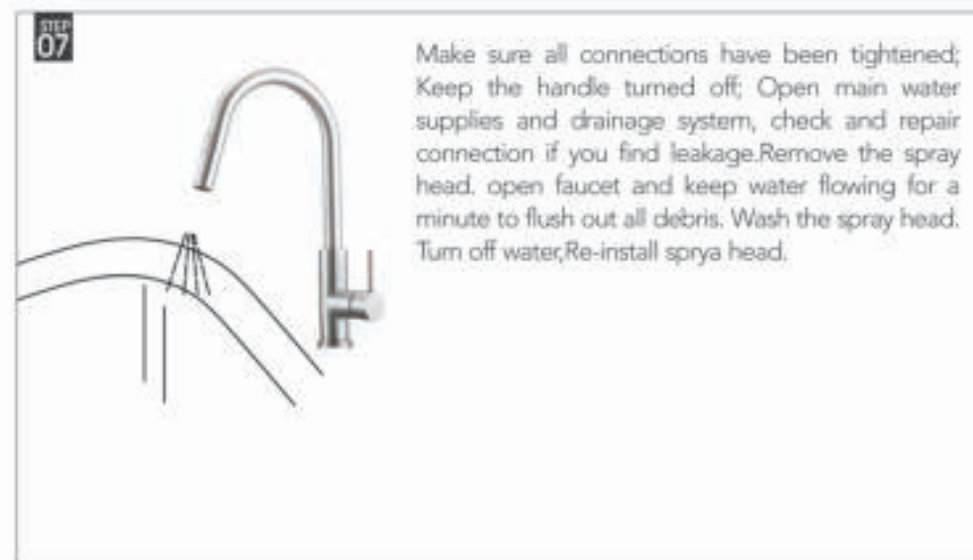
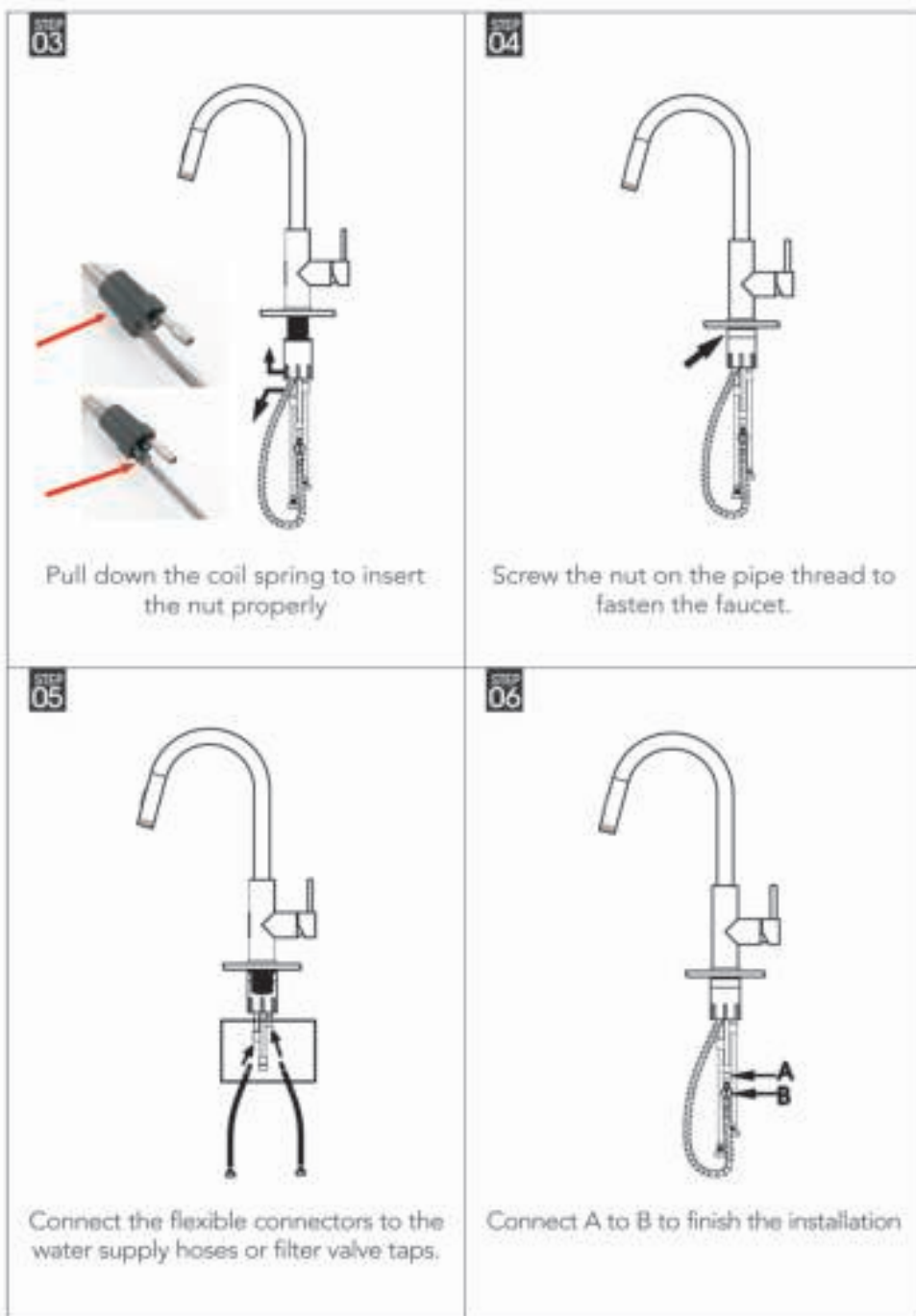


5.Dimension Drawing



6.Installation Method





8. Care and maintenance

When installing the tap to new water supply hoses, we recommend that they are rinsed before the installation of the tap

In the process of using, care should be taken when cleaning this product. Use clean and dry soft cloth with mild soap to clean the product, do not use abrasive cleaners, chemicals or solvents (ammonia water, spirits of salt, harsh cleaner or cleaning powder) as they can result in surface damage.

When not using the faucet for a long time, please turn off water supplies valve.

9. Warranty

Since 2009 Dutch company Mizzo designs and develops design kitchen products like taps and kitchen sinks. We now offer a complete program of at least 100 design products. They all meet the strict rules that Mizzo requires of its own products. Mizzo therefore provides a 5 year warranty on its kitchen taps and a lifetime warranty on all kitchen sinks.

1. technische informatie

Draaibare uitloop	360 graden
Lengte uittrekbare slang	0.5 meter
Waterdruk warm en koud	Min. 0.05 MPa Max 0.75 MPa
Aanbevolen temperatuur	60±5°C - 90°C
Benodigd kraangat	35 mm

2. Benodigd gereedschap



Moersleutel



Handen



Inbussleutel



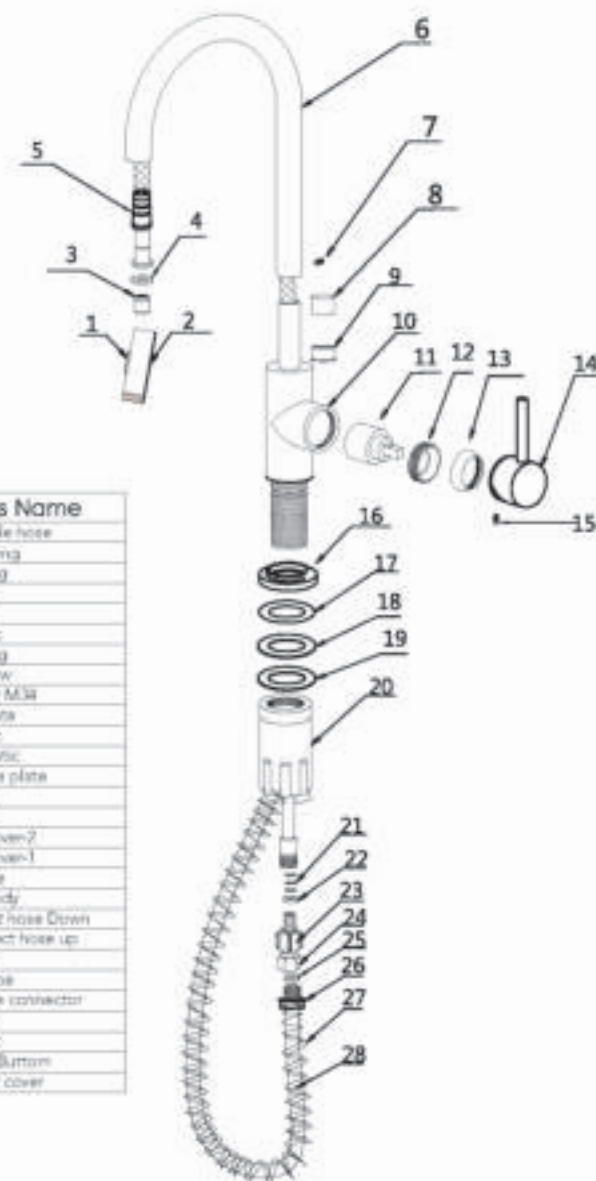
Waterpomp tang

3. De levering omvat de volgende producten



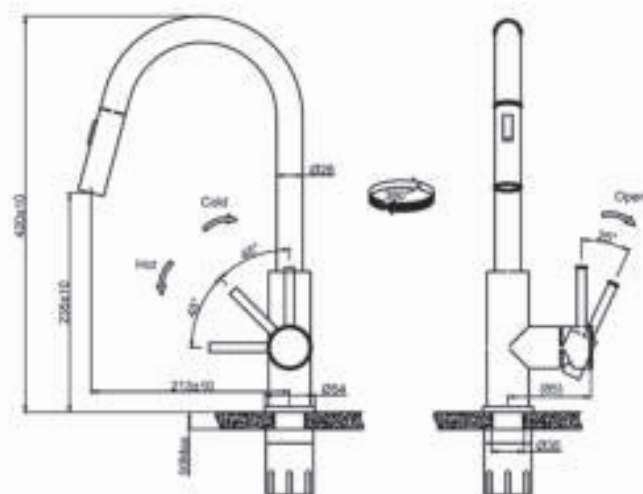
6

4. Onderdelen

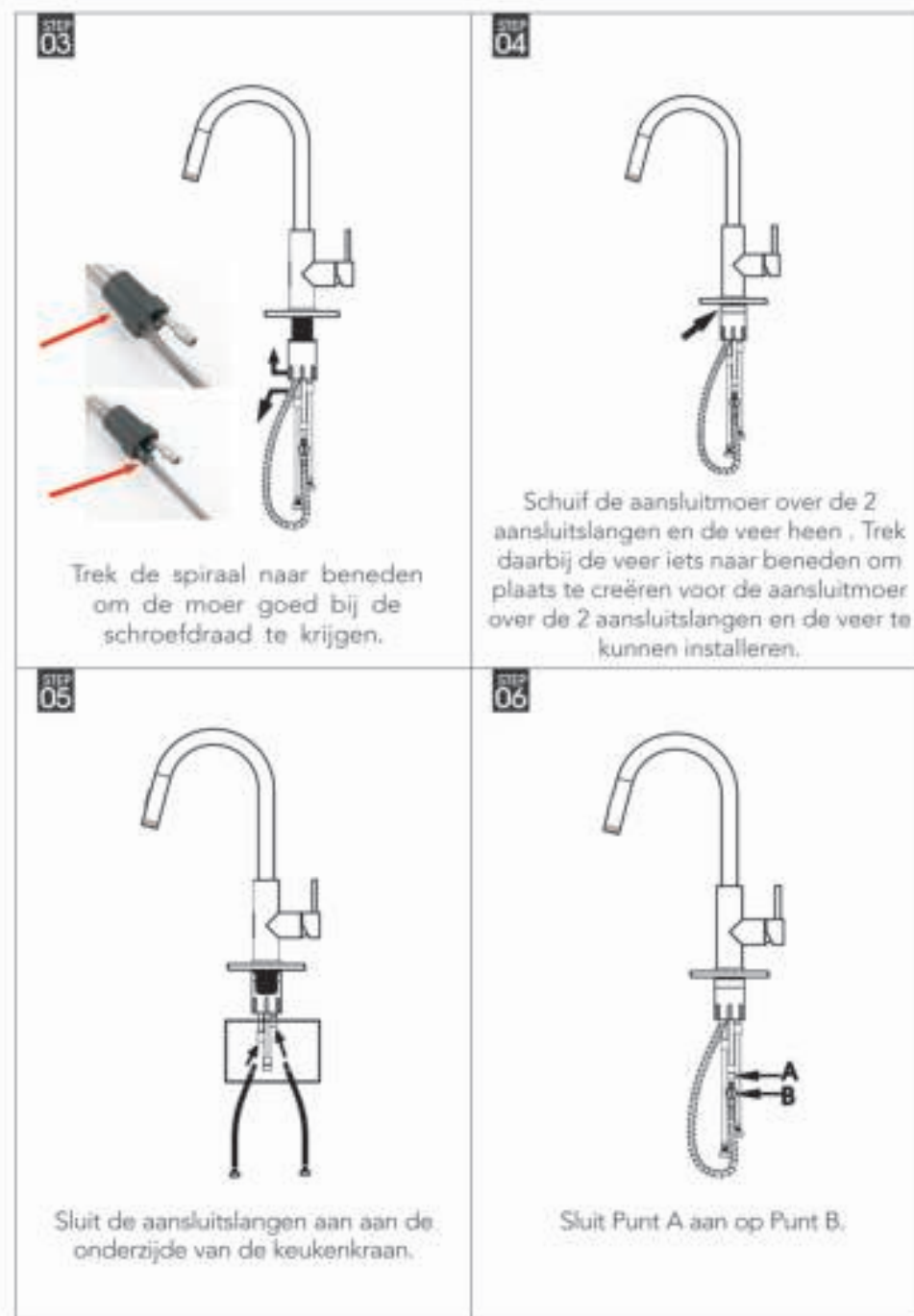
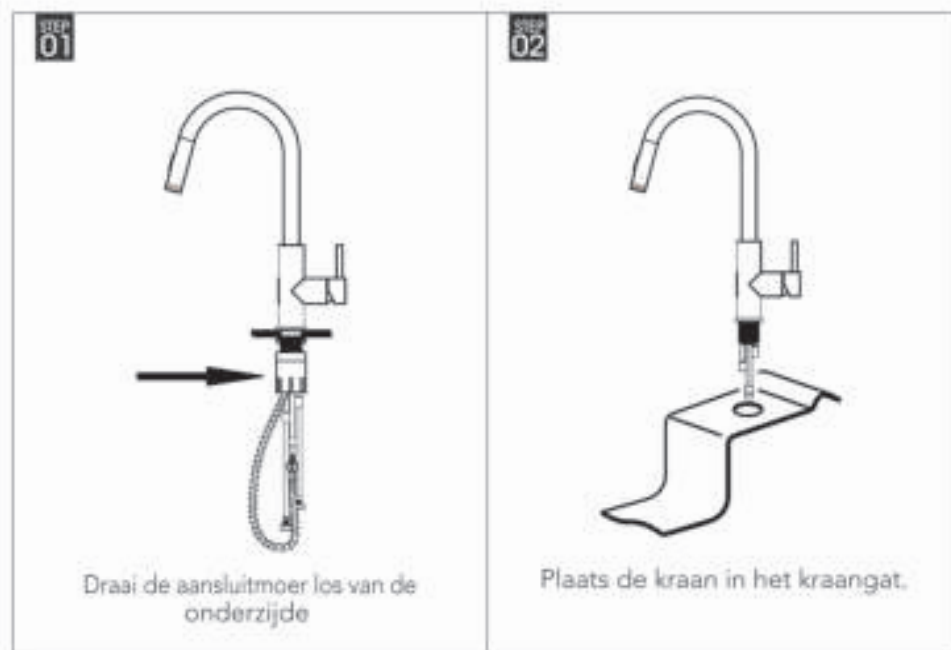


No.	Components Name
28	Full out Flexible hose
27	Spiral Spring
26	Seal Ring
25	Screw
24	Screw
23	O plastic
22	Seal Ring
21	The Screw
20	Screw Cover M3x
19	stable plate
18	O plastic
17	Fixed plastic
16	Bottom Stable plate
15	Screw
14	Handle
13	Cartridge Cover-2
12	Cartridge Cover-1
11	Cartridge
10	Faucet body
9	POM plastic protect hose Down
8	PCM plastic protect hose up
7	Screw
6	Spout Pipe
5	Movable Flexible connector
4	Gasket
3	Aerobic
2	Steel Sprayer Bottom
1	Steel Sprayer cover

7



6. Installatie





8. onderhoud en gebruik

Als u de kraan op nieuwe watertoevoerslangen installeert, raden we aan deze te spoelen vóór de installatie van de keukenkraan.

Tijdens het gebruik moet u voorzichtig zijn bij het reinigen van dit product. Gebruik een schone en droge zachte doek met milde zeep om het product te reinigen, gebruik geen schuurmiddelen, chemicaliën of oplosmiddelen (ammoniakwater, alcohol, zoutreiniger of reinigingspoeder). Deze kunnen resulteren in oppervlaktebeschadiging. Draai de watertoevoerkraan dicht als u de kraan lange tijd niet gebruikt.

9. Garantie

Sinds 2009 ontwerpt en ontwikkelt het Nederlandse bedrijf Mizzo designkeukenproducten zoals kranen en spoelbakken. Alle producten voldoen aan de strikte regels die Mizzo van zijn eigen producten verlangt. Mizzo biedt daarom 5 jaar garantie op de keukenkranen en levenslange garantie op alle spoelbakken.

1. Technische Information

Rotation Auslauf	360 Grad
Abstand herausziehbare Brause	Bis zu 0.5 Meter
Druck der Warm- und Kaltwasserversorgung	Min. 0.05 MPa (Fließend), Max 0.75 MPa (Statisch)
Empfohlene Wassertemperatur	60+5°C - 90°C Hinweis: Verwenden Sie keinen Dampf als Warmwasserversorgung
Erforderliches Hahnloch	35 mm

2. Erforderliche Werkzeuge für die Installation



Schraubenschlüssel



Handschuhe



Inbüsschlüssel



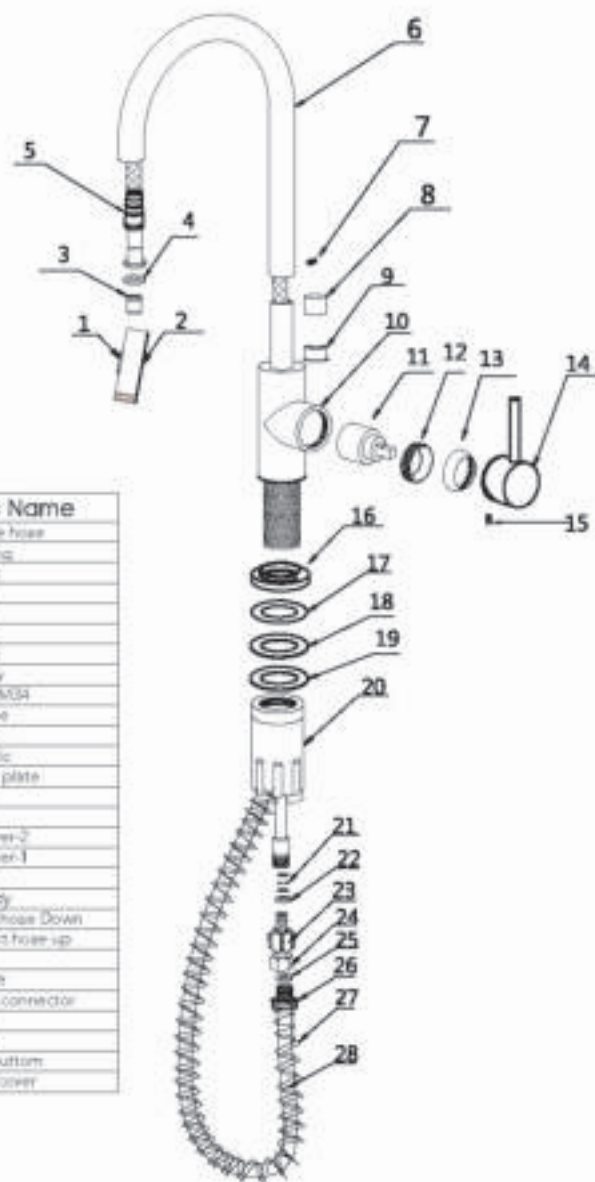
Rohrzange

3. Lieferumfang

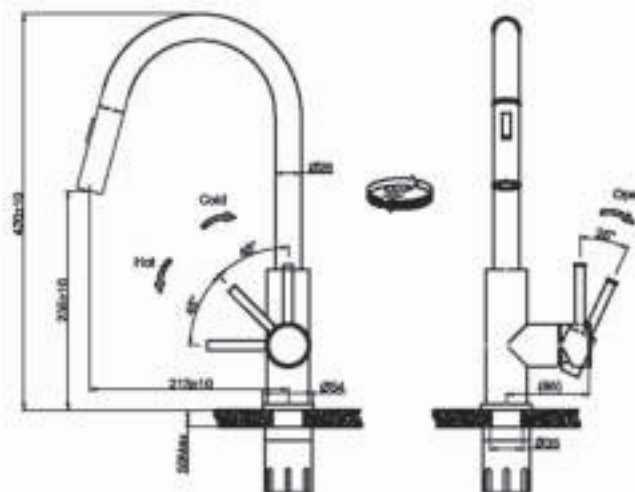


4. Armatur Einzelteile

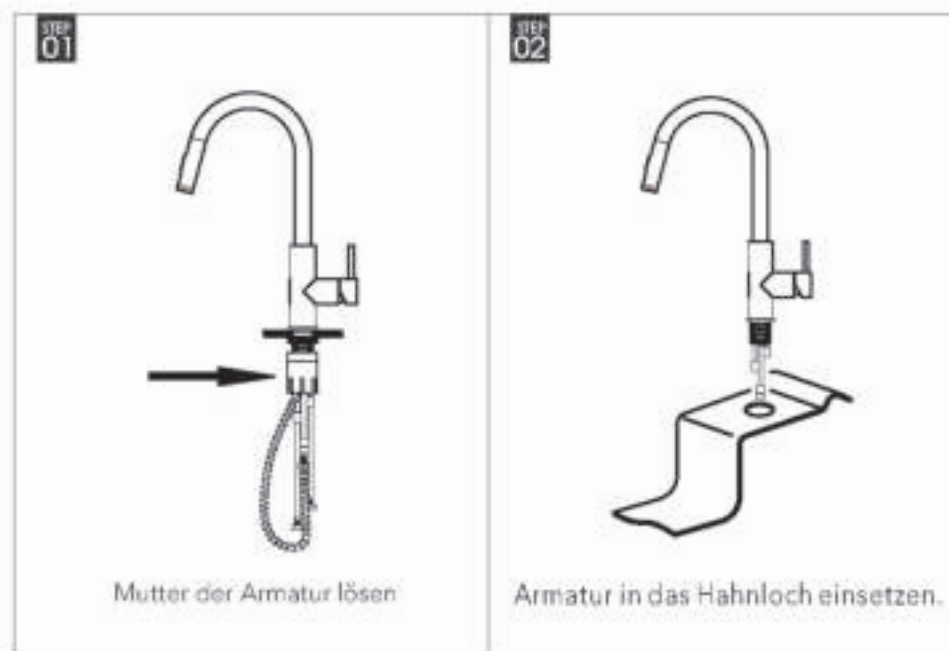
No.	Components Name
28	Pull out Flexible hose
27	Spiral Spring
26	Seal Ring
25	Screw
24	Screw
23	O plastic
22	Seal Ring
21	The Screw
20	Screw Cover M3x
19	stable plate
18	O plastic
17	Fixed plastic
16	Bottom Stable plate
15	Screw
14	Handle
13	Cartridge Cover-2
12	Cartridge Cover-1
11	Cartridge
10	Faucet body
9	POM plastic protect hose Down
8	POM plastic protect hose up
7	Screw
6	Spout Pipe
5	Movable Flexible connector
4	Gasket
3	Aerator
2	Steel Sprayer Bottom
1	Steel Sprayer cover

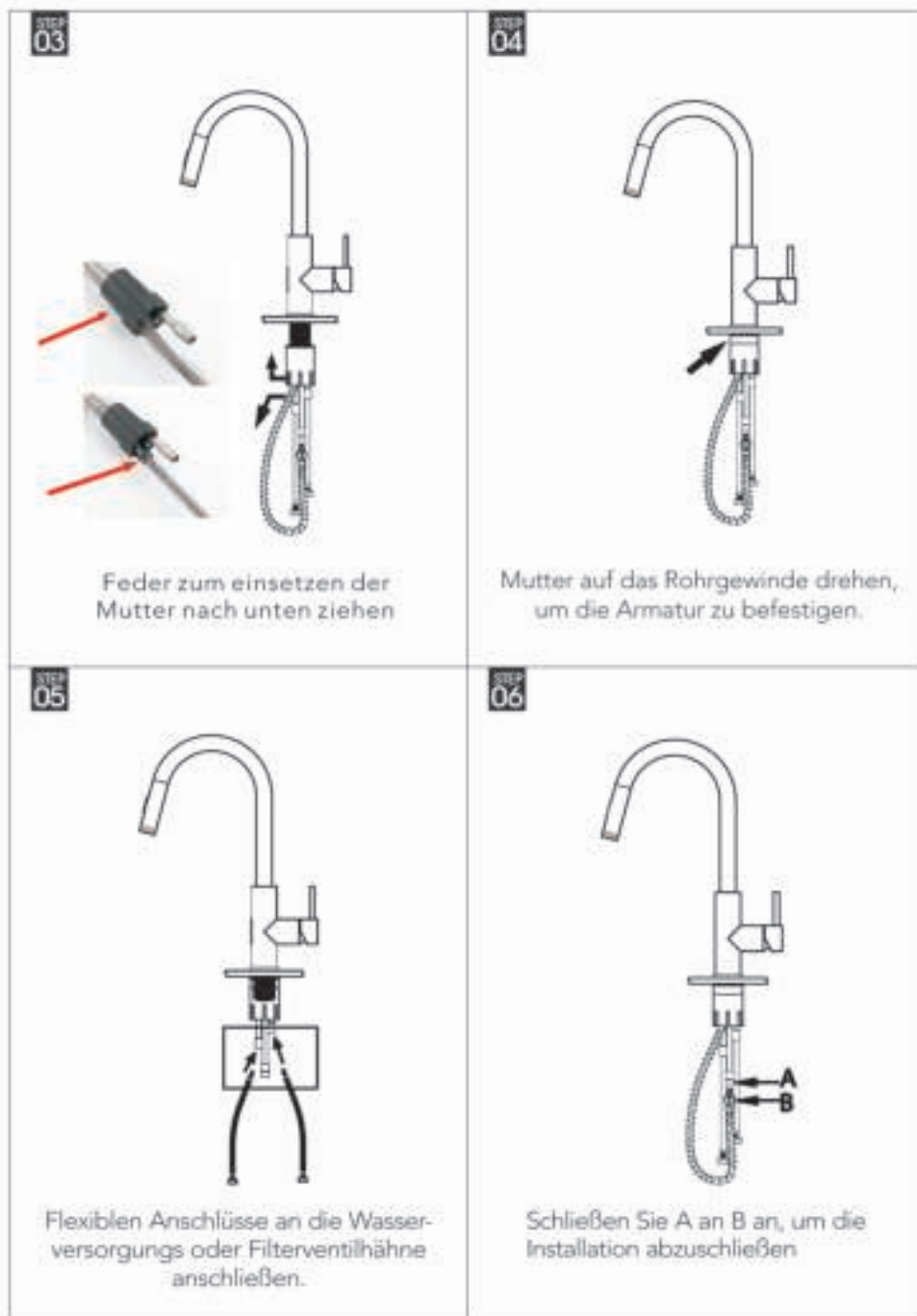


5. Größentabelle



6. Funktionsüberprüfung





8. Pflege und Wartung

Bei der Installation der Armatur an neue Wasserversorgungsschläuche, wird empfohlen, die Schläuche vor der Installation der Armatur zu durchzuspülen.

Die Reinigung verschmutzter Armaturen erfordert eine gewisse Vorsicht. Armatur ausschließlich mit einem sauberen und weichen Tuch reinigen. Bei Kalkrückständen wird ein mildes Reinigungsmittel empfohlen. Auf keinen Fall aggressive Reiniger verwenden (Scheuermittel, Chemikalien oder Lösungsmittel wie z.B. Ammoniakwasser, Salzgeist, scharfe Reinigungsmittel oder Reinigungspulver) da dies zu Oberflächenschäden führen kann.

Wasserversorgungsventil ausschalten wenn der Wasserhahn für längere Zeit nicht benutzt wird.

9. Garantie

Seit 2009 entwirft und entwickelt das niederländische Unternehmen Mizzo Designküchenprodukte wie Armaturen und Küchenspülen. Mizzo Design bieten ein komplettes Programm von 100 Designprodukten an. Alle Produkte unterliegen strengsten Qualitätsanforderungen. Die Garantiezeit auf Küchenarmaturen beträgt 5 Jahre und auf Küchenspülen Lebenslang.

1. Informations techniques

Rotation bec	360 degrés
Longueur bec extractible	Jusqu'à 0.5m
Pression d'eau froid et chaud	Min. 0.05 MPa (pression circulant), Max 0.75 MPa (pression statique)
Température d'eau reccomandé	60±5°C - 90°C Attention: n'utilisez pas de vapeur comme eau chaude
Orifice mitigeur	35 mm

2. Outils nécessaires à l'installation



Clé à molette



Mains



Clé Allen

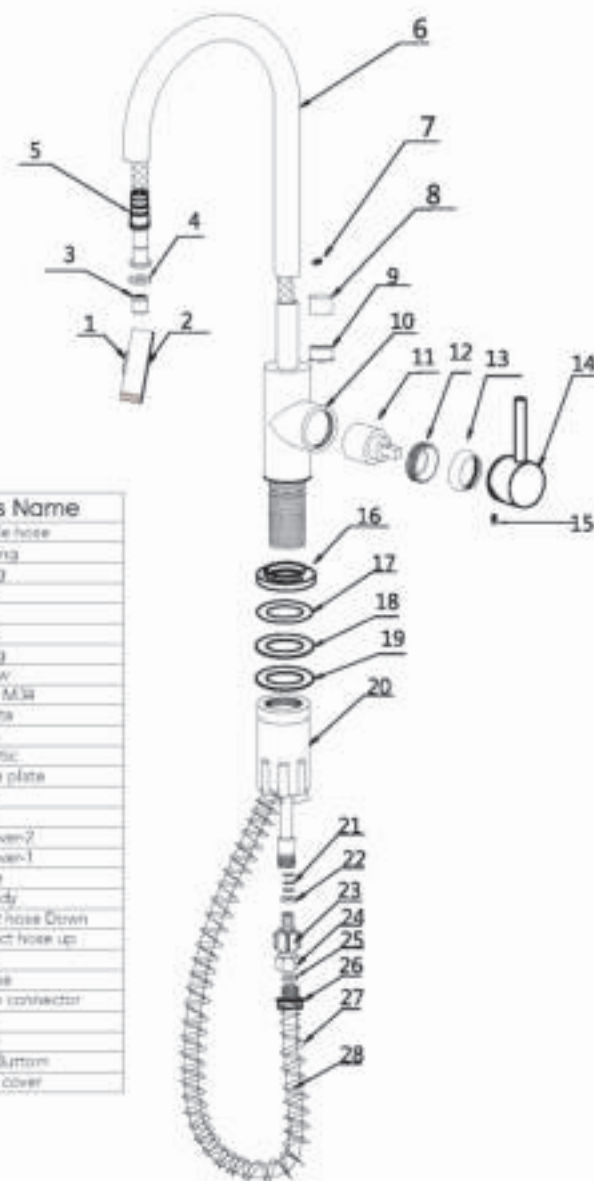


Pince multiprise

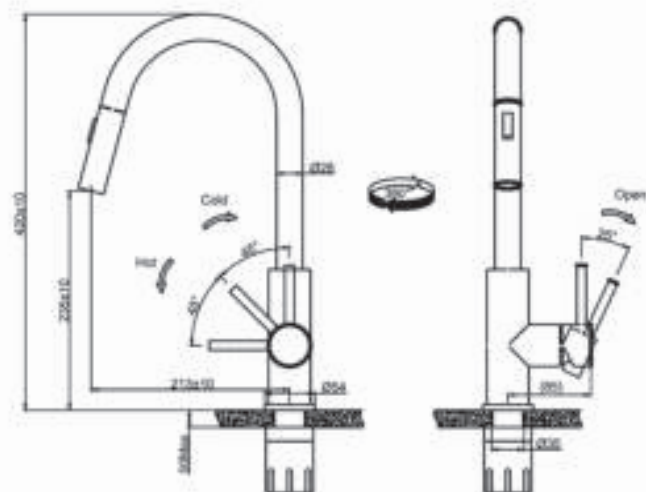
3. Articles inclus



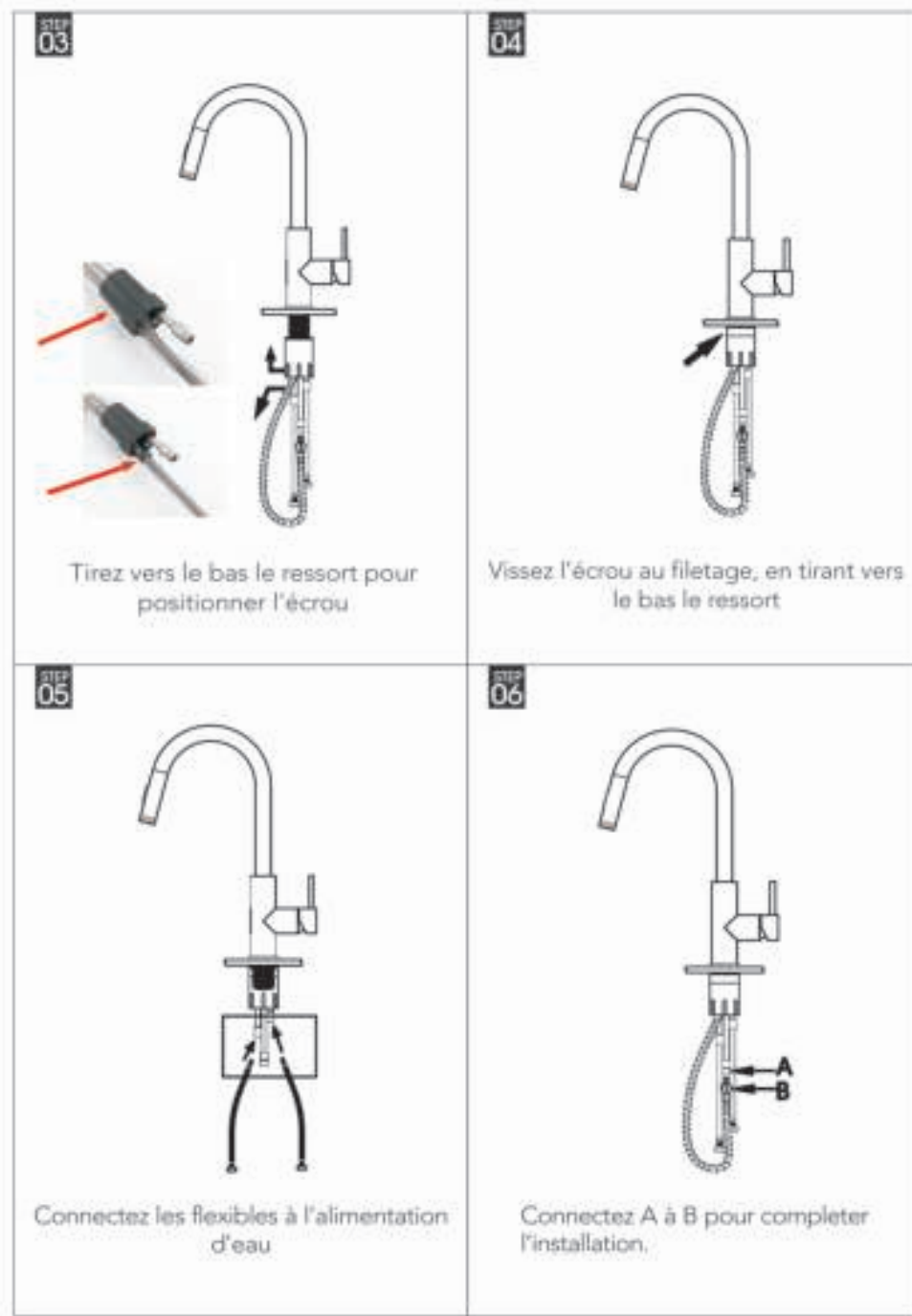
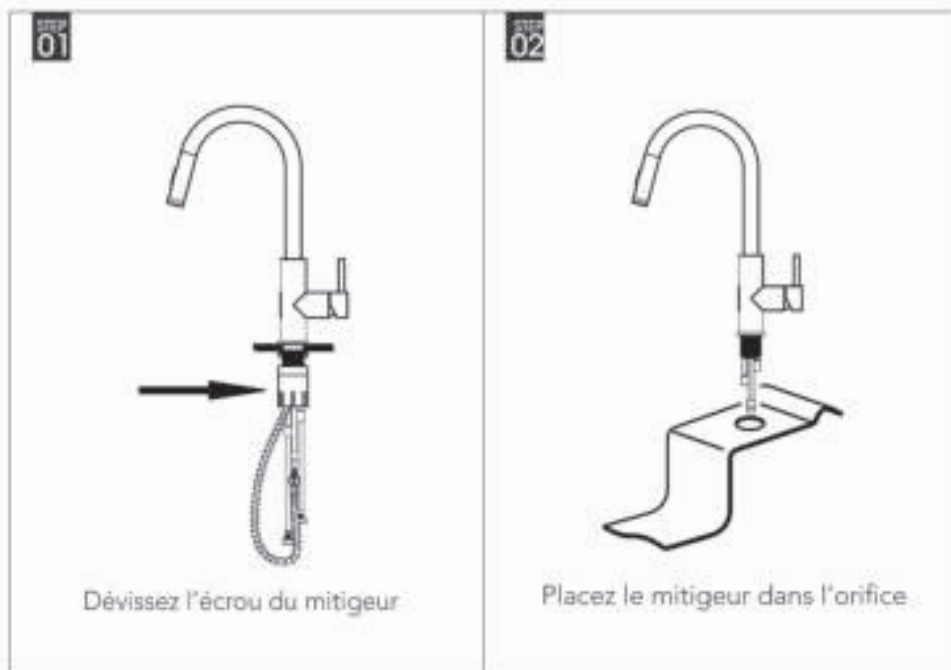
4. Pièces détachées



No.	Components Name
28	Full out Flexible hose
27	Sprawl Spring
26	Seal Ring
25	Screw
24	Screw
23	O plastic
22	Seal Ring
21	The Screw
20	Screw Cover M3x
19	stable plate
18	O plastic
17	Fixed plastic
16	Bottom Stable plate
15	Screw
14	Handle
13	Cartridge Cover-2
12	Cartridge Cover-1
11	Cartridge
10	Faucet body
9	PCM plastic protect hose Down
8	PCM plastic protect hose up
7	Screw
6	Spout Pipe
5	Movable Flexible connector
4	Gasket
3	Aerobic
2	Steel Sprayer Bottom
1	Steel Sprayer cover



6. Étapes d'installation





Vérifiez que toutes les connexions sont bien serrées. Gardez le levier fermé, ouvrez l'alimentation d'eau, vérifiez les connexions et réparez-les en cas de fuite(s). Dévissez le bec, ouvrez le mitigeur et laissez couler l'eau pendant une minute, afin d'éliminer tous les résidus présents dans les tubes. Rincez le bec, fermez le robinet et re-installez le bec.

8. Care and maintenance

Quand vous connectez le mitigeur à une alimentation d'eau avec des tubes neufs, il est conseillé de rincer les tubes avant d'installer le mitigeur.

Dans le processus d'utilisation, il convient de veiller à bien entretenir l'article. Utilisez un chiffon doux et humide avec un savon doux pour nettoyer le mitigeur. N'utilisez pas de nettoyeurs abrasifs, de produits chimiques ou de solvants (de l'ammoniac, de l'eau de javel, des nettoyeurs agressifs ou du savon en poudre) vu qu'ils peuvent endommager la surface du mitigeur.

En cas de non-utilisation prolongée on vous conseille de fermer l'alimentation d'eau.

9. Warranty

Mizzo Design est une marque européenne d'origine aux Pays-Bas. Nous tenons à n'utiliser que les meilleurs matériaux dans le processus de fabrication, afin de pouvoir garantir la qualité de nos produits. Nous n'acceptons que le meilleur pour créer le meilleur. Mizzo Design offre une garantie de 5 ans pour les robinets et une garantie vie pour les éviers de cuisine.

1. Informazione tecnica

Canna girevole	360 gradi
Lunghezza doccetta estraibile	Fino a 0.5 m
Pressione di alimentazione dell'acqua fredda e calda	Min. 0.05 MPa (pressione di flusso), Max 0.75 MPa (pressione statica)
Temperatura raccomandata dell'acqua	60±5°C - 90°C Nota: non utilizzare vapore come acqua calda
Diametro foro rubinetto	35 mm

2. Strumenti necessari per l'installazione



Chiave inglese (regolabile)



Mani



Set chiavi a brugola



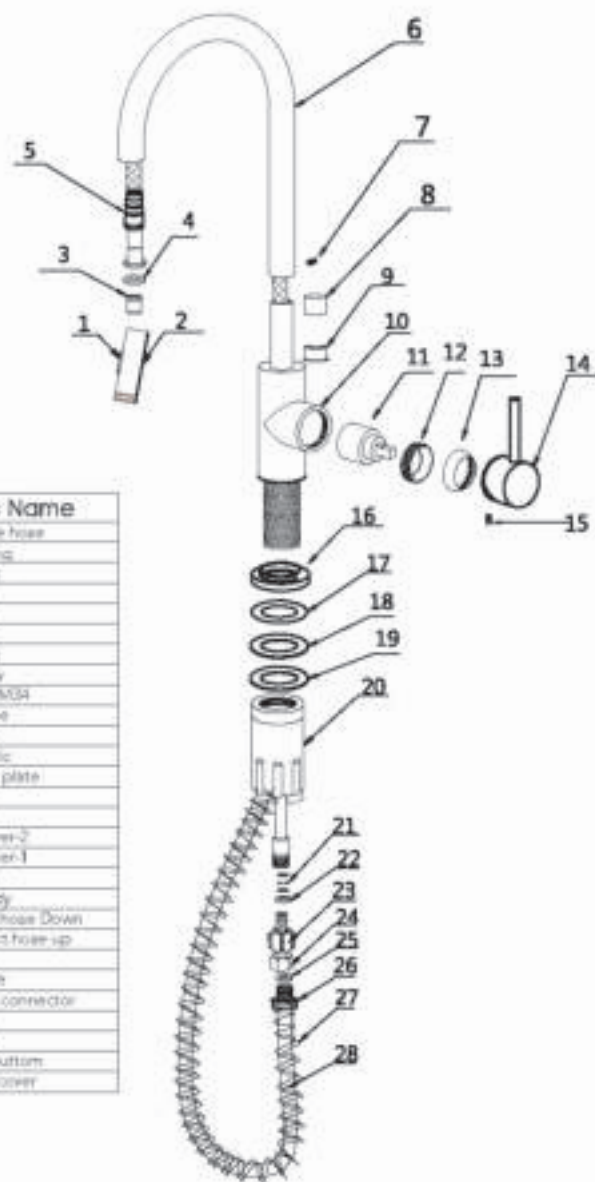
Chiave pappagallo (opzionale)

3. Articoli inclusi

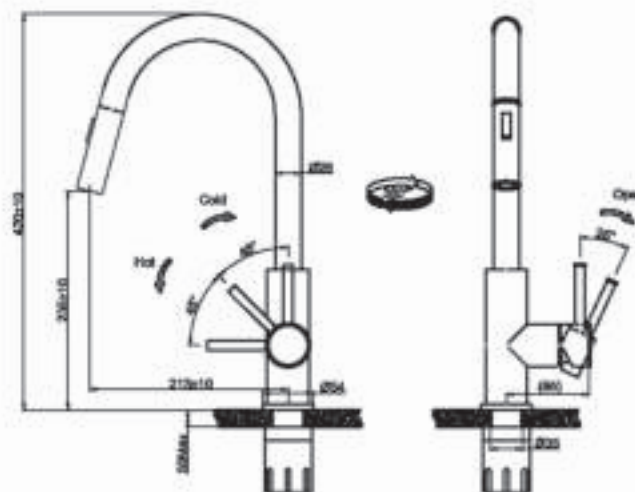


4. Parti del rubinetto

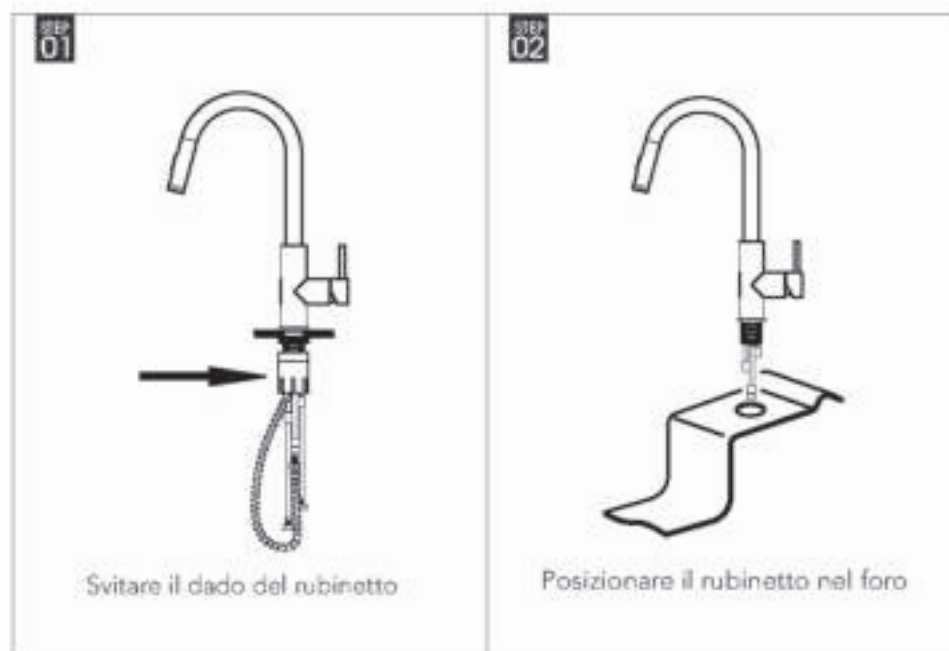
No.	Components Name
28	Pull out Flexible hose
27	Spiral Spring
26	Seal Ring
25	Screw
24	Screw
23	O plastic
22	Seal Ring
21	The Screw
20	Screw Cover M3x
19	stable plate
18	O plastic
17	Fixed plastic
16	Bottom Stable plate
15	Screw
14	Handle
13	Cartridge Cover-2
12	Cartridge Cover-1
11	Cartridge
10	Faucet body
9	POM plastic protect hose Down
8	POM plastic protect hose up
7	Screw
6	Spout Pipe
5	Movable Flexible connector
4	Gasket
3	Aerator
2	Steel Sprayer Bottom
1	Steel Sprayer cover

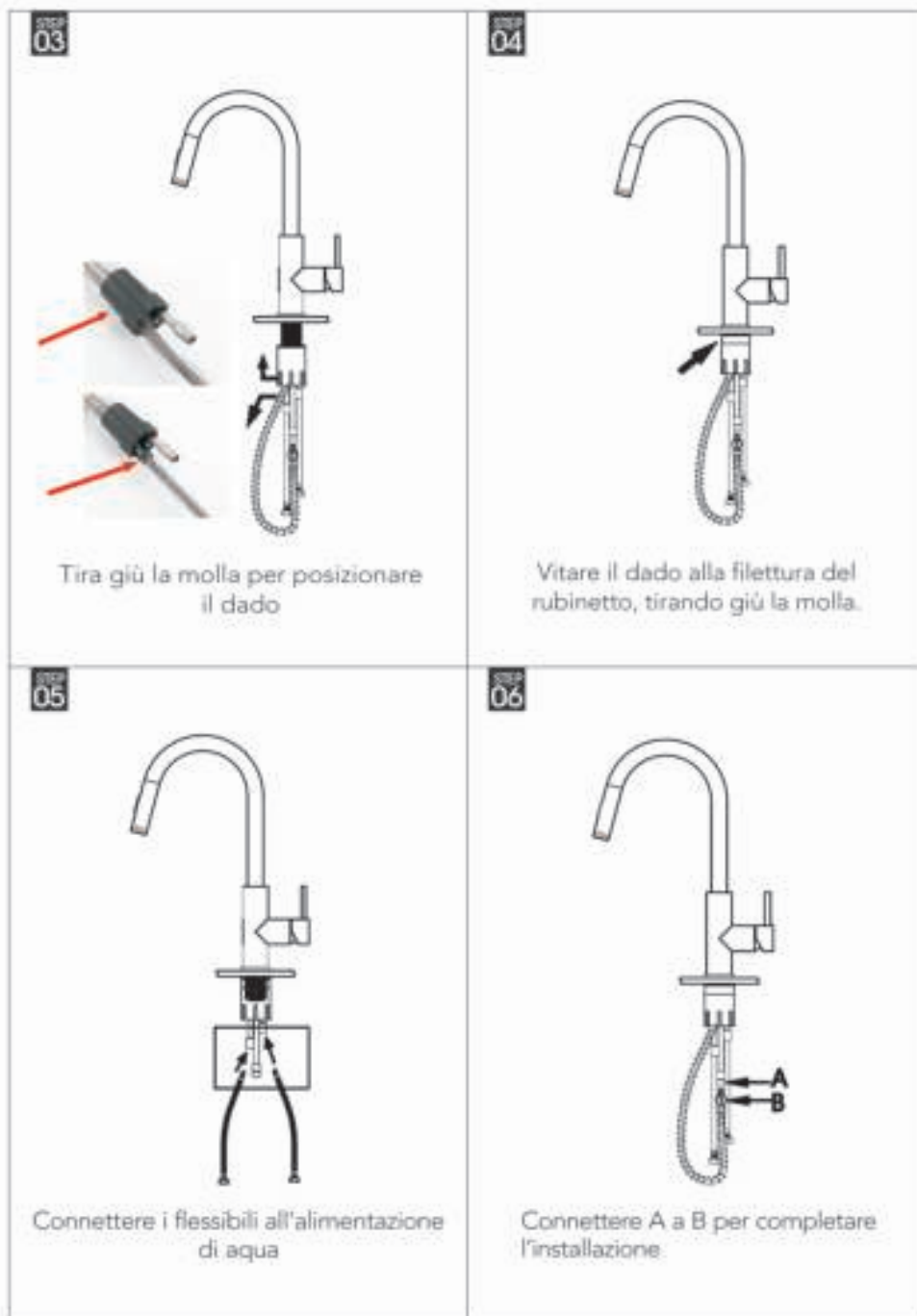


5. Dimensioni



6. Passi di installazione





8.Cura e manutenzione

Quando il rubinetto viene installato su un'alimentazione di acqua con tubi nuovi, è consigliato sciacquarli prima dell'installazione.

Nel processo di utilizzo occorre prestare attenzione per la pulizia di questo articolo. È consigliato utilizzare un panno pulito e umido con un sapone neutro. Non utilizzare detergenti abrasivi, prodotti chimici o solventi (ammoniaca, acido cloridrico, detergenti aggressivi o detergenti in polvere), dato che possono danneggiare la superficie.

Quando il rubinetto non viene utilizzato per un periodo lungo consigliamo di chiudere le valvole dell'acqua (l'alimentazione).

9.Garanzia

Da 2009 Mizzo Design, un marchio olandese per accessori da cucina, progetta e sviluppa degli articoli come rubinetti e lavelli da cucina. Nel frattempo ci sono quasi 100 prodotti che devono soddisfare i rigorosi controlli di qualità imposti dalla casa Mizzo Design. Mizzo Design offre una garanzia di 5 anni su tutti i rubinetti da cucina e una garanzia a vita per i lavelli da cucina.