



Wasmachine

Gebruikershandleiding

WW9*M7*****/WW8*M7****

SAMSUNG

Inhoud

Veiligheidsvoorschriften	4
Wat u over veiligheidsvoorschriften moet weten	4
Belangrijke veiligheidssymbolen	4
Belangrijke veiligheidsvoorschriften	5
Instructies over de AEEA-richtlijn	13
Installatie van uw wasmachine	14
Wat zit er in de doos?	14
Eisen voor de installatie	16
Stapsgewijze installatie	18
Voor u begint	26
Eerste instellingen	26
Wasvoorschriften	26
Richtlijnen voor de wasmiddellade	29
Bediening	32
Bedieningspaneel	32
Eenvoudig beginnen	35
Overzicht van wasprogramma's	36
Specifieke kenmerken	39
Instellingen	41
SmartThings	42
Onderhoud	46
Eco trommelreiniging ⁺ 	46
Smart Check 	47
Afvoer voor noodgevallen	48
Reiniging	49
Onderhoud	53
Ontdoeien	53
Bescherming tegen langdurig ongebruik	53
Problemen oplossen	54
Controlepunten	54
Informatiecodes	59

Specificaties	62
Wasvoorschriften	62
Zorg voor het milieu	63
Specificatieblad	64
Informatie over de hoofdwaspogramma's	67
Informatie over de hoofdwaspogramma's	69



Veiligheidsvoorschriften

Gefeliciteerd met uw nieuwe Samsung wasmachine. Deze Gebruiksaanwijzing bevat belangrijke informatie over installatie, gebruik en onderhoud van uw apparaat. Neem even de tijd om deze Gebruiksaanwijzing te lezen zodat u volop profijt hebt van de vele voordelen en mogelijkheden van uw wasmachine.

Wat u over veiligheidsvoorschriften moet weten

Lees deze handleiding aandachtig door, zodat u weet hoe u op veilige en efficiënte wijze gebruikmaakt van de uitgebreide mogelijkheden en functies van uw nieuwe apparaat. Bewaar de handleiding op een veilige locatie in de buurt van het apparaat voor naslagdoeleinden. Gebruik het apparaat uitsluitend voor het doel waarvoor het gemaakt is zoals in deze Gebruiksaanwijzing is beschreven.

Waarschuwingen en belangrijke veiligheidsinstructies in deze Gebruiksaanwijzing omvatten niet alle mogelijke omstandigheden en situaties die zich kunnen voordoen. Het is uw verantwoordelijkheid om uw gezonde verstand te gebruiken, voorzichtig te zijn en zorgvuldig te werk te gaan bij het installeren, onderhouden en bedienen van uw wasmachine.

Omdat deze gebruiksaanwijzing betrekking heeft op verschillende modellen, kunnen de kenmerken van uw wasmachine iets afwijken van de in dit handboek beschrevene en mogelijk zijn niet alle waarschuwingssymbolen op uw machine van toepassing. Indien u nog vragen hebt of problemen neemt dan contact op met uw dichtstbijzijnde servicecentrum of zoek online hulp en informatie op www.samsung.com.

Belangrijke veiligheidssymbolen

De betekenis van de symbolen en tekens in deze gebruiksaanwijzing:

WAARSCHUWING

Gevaren of onveilige werkwijzen als gevolg waarvan **dodelijk of ernstig persoonlijk letsel en/of materiële schade** kan ontstaan.

VOORZICHTIG

Gevaren of onveilige werkwijzen als gevolg waarvan **persoonlijk letsel en/of materiële schade** kan ontstaan.

OPMERKING

Geeft aan dat het risico op persoonlijk letsel of materiële schade aanwezig is.



Deze waarschuwingstekens staan er om letsel bij uzelf en bij anderen te voorkomen.
Houdt u er alstublieft nadrukkelijk aan.
Bewaar deze handleiding na het lezen op een veilige plek voor naslagdoeleinden.

Lees alle instructies voordat u het apparaat in gebruik neemt.

Net als bij alle andere elektrische apparatuur met bewegende delen, bestaan er altijd mogelijke risico's. Om dit apparaat veilig te kunnen gebruiken, dient u vertrouwd te raken met de bediening en voorzichtig te zijn bij het gebruik ervan.

Belangrijke veiligheidsvoorschriften

WAARSCHUWING

Om bij gebruik van het apparaat het risico van brand, elektrische schokken of persoonlijk letsel te beperken, dient u de algemene voorzorgsmaatregelen na te leven waaronder:

- 1.** Personen (hier worden ook kinderen onder verstaan) die beperkte fysieke, zintuiglijke of geestelijke mogelijkheden hebben, of die het ontbreekt aan ervaring en/of kennis, mogen het apparaat niet gebruiken, tenzij zij onder toezicht staan van iemand die verantwoordelijk is voor hun veiligheid, of tenzij deze persoon ze heeft geïnstrueerd over het gebruik van het apparaat.
- 2. Voor gebruik in Europa:** Dit apparaat kan worden gebruikt door kinderen van 8 jaar en ouder en personen met een verminderd fysiek, zintuiglijk of metaal vermogen of met onvoldoende ervaring en kennis, mits zij onder toezicht staan of instructies hebben gekregen met betrekking tot het veilig gebruiken van het apparaat en zij begrijpen wat de eventuele risico's zijn. Kinderen mogen niet met het apparaat spelen. Reiniging en onderhoud mag niet zonder toezicht door kinderen worden uitgevoerd.
- 3.** Kinderen moeten onder toezicht staan zodat zeker is dat zij niet met het apparaat spelen.
- 4.** Indien het snoer is beschadigd, moet de fabrikant of diens servicemonteur of een gelijkwaardig gekwalificeerd persoon, om risico te vermijden, dat snoer vervangen.



Veiligheidsvoorschriften

5. Gebruik de nieuwe slangensets die bij het apparaat worden geleverd. De oude slangensets dienen niet meer gebruikt te worden.
6. Indien apparaten aan de onderkant voorzien zijn van ventilatieopeningen dan mag de niet door tapijt belemmert worden.
7. **Voor gebruik in Europa:** Kinderen jonger dan 3 jaar moeten uit de buurt worden gehouden, tenzij ze continu onder toezicht zijn.

VOORZICHTIG

8. om een gevaar als gevolg van het onbedoeld resetten van de thermische beveiliging te voorkomen, dient dit apparaat niet te worden aangesloten op een externe schakelaar, zoals een timer, of op een circuit dat regelmatig aan en uit wordt geschakeld.

Belangrijke waarschuwingen met betrekking tot de installatie

WAARSCHUWING

De installatie van dit apparaat moet door een gekwalificeerd(e) technicus of servicebedrijf worden uitgevoerd.

- Wordt hieraan niet voldaan dan kan dat leiden tot elektrische schok, brand, explosie, problemen met het product, of letsel.

Het apparaat is zwaar. Wees voorzichtig wanneer u het optilt.

Steek de stekker in een stopcontact dat voldoet aan de lokale elektrische regelgeving. Gebruik het stopcontact alleen voor dit apparaat en gebruik ook geen verlengsnoer.

- Het delen van de wandcontactdoos met andere toestellen, door een verdeelstopcontact, of het aansluiten van een verlengsnoer, kan tot een elektrische schok of brand leiden.
- Zorg ervoor dat de spanning, frequentie en de stroomsoort hetzelfde zijn als die in de productspecificaties zijn vermeld. Door dat niet te doen kan een elektrische schok of brand het gevolg zijn. Steek de netstekker goed in de wandcontactdoos.

Verwijder regelmatig alle vreemde substanties zoals stof en water met behulp van een droge doek uit de elektrische contactdozen.

- Trek de stekker uit de wandcontactdoos en maak hem met een droge doek schoon.
- Door dat niet te doen kan een elektrische schok of brand het gevolg zijn.

Steek de stekker zo in het stopcontact dat het snoer naar beneden hangt.

- Als u de netstekker andersom in de wandcontactdoos steekt kunnen de elektrische draden binnenin het snoer worden beschadigd waardoor een elektrisch schok of brand kan ontstaan.



Houd al het verpakkingsmateriaal buiten het bereik van kinderen, aangezien dit gevaarlijk kan zijn.

- Als een kind een zak over zijn hoofd trekt kan dat tot verstikking leiden. Neem bij beschadigingen aan het apparaat of de stekker of het snoer, contact op met het dichtstbijzijnde servicecentrum.

Dit apparaat moet op de juiste manier worden geaard.

Aard het apparaat niet op een gasleiding, plastic waterleiding of een telefoonleiding.

- Wordt hieraan niet voldaan dan kan dat leiden tot elektrische schok, brand, explosie, problemen met het product, of letsel.
- Sluit de voedingskabel nooit aan op een stopcontact dat niet goed is geaard en zorg ervoor dat het stopcontact voldoet aan de lokale en nationale voorschriften.

Installeer het apparaat niet in de nabijheid van een verwarming of brandbaar materiaal.

Installeer het apparaat niet op een vochtige, vette of stoffige locatie, op een locatie die blootgesteld is aan direct zonlicht of aan water (regendruppels).

Installeer het apparaat niet op een locatie met lage temperaturen.

- Bij vorst kunnen de buizen barsten.

Installeer het apparaat niet op een locatie waar gas kan lekken.

- Dit kan leiden tot een elektrische schok of brand.

Gebruik geen elektrische transformator.

- Dit kan leiden tot een elektrische schok of brand.

Gebruik geen beschadigde netstekker, een beschadigd snoer of een niet goed vastzittende wandcontactdoos.

- Dit kan leiden tot een elektrische schok of brand.

Trek niet aan, of buig het snoer niet bovenmatig.

Het snoer niet in elkaar draaien en er geen knoop inleggen.

Haak het elektrische snoer niet achter een metalen voorwerp. Plaats er geen zware voorwerpen op. Zet het niet klem tussen twee voorwerpen en duw het niet in de ruimte achter het apparaat.

- Dit kan leiden tot een elektrische schok of brand.

Trek de stekker niet aan het snoer uit het stopcontact.

- Houdt bij het uit het stopcontact trekken de stekker vast.
- Door dat niet te doen kan een elektrische schok of brand het gevolg zijn.

Dit apparaat moet dusdanig worden gepositioneerd dat de stekker, de watertoevoerleidingen en de afvoerleidingen toegankelijk zijn.



Veiligheidsvoorschriften

Let op bij de installatie

VOORZICHTIG

Dit apparaat moet binnen het bereik van een stopcontact worden geplaatst.

- Door dat niet te doen kan een elektrische schok of brand door het lekken van elektriciteit het gevolg zijn.

Installeer uw apparaat op een horizontale, vlakke en harde vloer die het gewicht kan dragen.

- Wordt hieraan niet voldaan dan kan dat leiden tot abnormale trillingen, “wandelen”, lawaai of problemen met het product.

Belangrijke waarschuwingen met betrekking tot het gebruik

WAARSCHUWING

Als het apparaat overstroomt, sluit u de water- en stroomtoevoer af en neemt u contact op met het dichtstbij zij nde servicecenter.

- Raak de stekker niet met natte handen aan.
- Door dat niet te doen kan een elektrische schok het gevolg zijn.

Trek onmiddellijk de stekker uit het stopcontact als het apparaat een vreemd geluid maakt en/of u een brandlucht of rook bemerkt en neem contact op met uw dichtstbijzijnde servicecentrum.

- Door dat niet te doen kan een elektrische schok of brand het gevolg zijn.

In het geval van een gaslek (zoals propaangas, LPG, et cetera.), onmiddellijk ventileren zonder dat u de stekker aanraakt. Raak het apparaat of het snoer niet aan.

- Gebruik geen ventilator.
- Een vonk kan een explosie of brand veroorzaken.

Sta niet toe dat kinderen in of op de wasmachine spelen. Verwijder bovendien, bij het afvoeren van het apparaat, de handel van de deur van de wasmachine.

- Als een kind in de wasmachine opgesloten raakt, kan het stikken met de dood tot gevolg.

Verzekert u ervan dat u de verpakking (schuimplastic, piepschuim) die aan de bodem van de wasmachine is bevestigd, voor gebruik verwijdert.

Was geen stukken die verontreinigd zijn met diesel, benzine, verfverdunder, alcohol of andere brandbare of explosieve stoffen.

- Dit kan leiden tot een elektrische schok, brand of explosie.



Open tijdens de wasgang, de deur van de wasmachine niet met geweld (hoge temperatuur bij het wassen/ drogen/centrifugeren).

- Uitstromend water kan brandwonden veroorzaken of de vloer kan er glad door worden. Hierdoor kan letsel ontstaan.
- Door de deur met geweld te openen kan het product worden beschadigd of kan er letsel ontstaan.

Steek uw hand niet onder de wasmachine terwijl het apparaat in bedrijf is.

- Hierdoor kan letsel ontstaan.

Raak de stekker niet met natte handen aan.

- Dit kan leiden tot een elektrische schok.

Schakel het apparaat niet uit of in door de stekker uit het stopcontact te trekken terwijl de machine aan het wassen is.

- Bij het weer in het stopcontact stoppen van de stekker kan een vonk ontstaan, met als gevolg een elektrische schok of brandt.

Deze wasmachine is niet bedoeld voor gebruik zonder toezicht door kinderen of mensen met een beperking. Laat kinderen niet in of op het apparaat klimmen.

- Dit kan leiden tot elektrische schokken, brandwonden of letsel.

Steek uw hand of een metalen voorwerp niet onder de wasmachine tijdens het wassen.

- Hierdoor kan letsel ontstaan.

Koppel het apparaat niet los door aan de voedingskabel te trekken. Pak de stekker altijd stevig beet en trek deze recht uit het stopcontact.

- Beschadiging van het snoer kan sluiting brand en/of een elektrische schok veroorzaken.

Probeer het apparaat niet eigenhandig te repareren, te demonteren, of te modificeren.

- Gebruik geen zekeringen (zoals koper, staaldraad, enzovoort) behalve de standaardzekering.
- Neem contact op met het dichtstbijzijnde servicecentrum wanneer het apparaat moet worden gerepareerd of opnieuw moet worden geïnstalleerd.
- Wordt dit niet gedaan dan kan dat leiden tot elektrische schok, brand, explosie, problemen met het product, of letsel.

Als de waterslang is losgeraakt van de kraan en water over het apparaat loopt de stekker uit het stopcontact trekken.

- Door dat niet te doen kan een elektrische schok of brand het gevolg zijn.

Trek de stekker uit het stopcontact als het apparaat gedurende langere tijd niet wordt gebruikt of tijdens onweer/ bliksem.

- Door dat niet te doen kan een elektrische schok of brand het gevolg zijn.

Als er vreemd materiaal in het apparaat terecht komt, neemt u het netsnoer uit het stopcontact en neemt u contact op met het servicecentrum van Samsung.

- Dit kan leiden tot een elektrische schok of brand.

Laat kinderen (of huisdieren) nooit op of in het apparaat spelen. De deur van de wasmachine gaat van binnenuit niet open en kinderen kunnen ernstig verwond raken wanneer ze opgesloten worden.



Veiligheidsvoorschriften

Let op bij het gebruik

VOORZICHTIG

Is de wasmachine verontreinigd door een vreemde stof zoals wasmiddel, vuil, etensresten en dergelijke, neem dan de stekker uit het stopcontact en maak de wasmachine met behulp van een zachte, vochtige, doek.

- Doet u dat niet, dan kunnen verkleuring, vervorming, beschadiging of roest het gevolg zijn.

Het glas aan de voorzijde kan door een heftige slag breken. Wees voorzichtig bij het gebruik van de wasmachine.

- Een gebroken vensterglas kan letsel veroorzaken.

Na een probleem met de watertoevoer of bij het opnieuw aansluiten van de slang voor de watertoevoer, de kraan langzaam openen.

De kraan nadat hij lange tijd niet is gebruikt langzaam openen.

- De luchtdruk in de slang van de watertoevoer kan schade veroorzaken aan onderdelen of tot lekkage leiden.

Als er tijdens het wassen een afvoerfout ontstaat, controleer dan eerst of er geen probleem is met de afvoer.

- Als de wasmachine tijdens het gebruik overstroomt vanwege een afvoerprobleem, kan dit leiden tot elektrische schokken of brand.

Leg het wasgoed helemaal in de machine zodat het wasgoed niet tussen de deur kan komen.

- Als er wasgoed tussen de deur zit kan dat schade aan het wasgoed of de wasmachine, of lekkage tot gevolg hebben.

Draai de watertoevoer dicht wanneer de wasmachine niet wordt gebruikt.

Verzeker u ervan dat de schroef op de aansluiting van de slang van de watertoevoer goed vast is aangedraaid.

- Is dat niet het geval, dan kunnen materiële schade of letsel het gevolg zijn.

Zorg ervoor dat het afdichtingsrubber en het glas aan de voorkant niet zijn verontreinigd met vreemde stof en (bij voorbeeld vuil, garen, haar enzovoort).

- Als vreemd materiaal tussen de deur is gekomen of als de deur niet volledig is gesloten, kan dit leiden tot een waterlekkage.

Open de kraan en controleer of de aansluiting van de waterslang goed is aangedraaid en of er geen lekkage is, voordat u het product in gebruik neemt.

- Als de schroeven van de aansluiting van de slang voor de watertoevoer los zitten kan dat lekkage tot gevolg hebben.

Het product dat u hebt aangeschaft, is uitsluitend bedoeld voor huishoudelijk gebruik.



Het gebruik van dit product voor zakelijke doeleinden wordt gezien als verkeerd gebruik van het product. In dat geval komt de standaardgarantie die Samsung biedt, te vervallen en kan Samsung niet verantwoordelijk worden gesteld voor storingen of schade als gevolg van het verkeerd gebruik.

Ga niet bovenop het apparaat staan of plaats er geen voorwerpen op (zoals wasgoed, brandende kaarsen, brandende sigaretten, borden, chemicaliën, metalen voorwerpen enzovoort).

- Dit kan dat leiden tot elektrische schok, brand, problemen met het product, of letsel.

Spuit geen vluchtige stoffen zoals insecticide op het oppervlak van het apparaat.

- Behalve dat deze toxisch zijn voor mensen, kan dat ook leiden tot elektrische schok, brand, of problemen met het product.

Plaats geen voorwerpen in de buurt van de wasmachine die elektromagnetische velden genereren.

- Hierdoor kan letsel ontstaan als gevolg van storing in de werking.

Water dat tijdens een wasprogramma met hoge temperatuur of een droogprogramma wordt afgevoerd, is heet. Raak het water niet aan.

- Hierdoor kunnen brandwonden of ander letsel ontstaan.

Was, centrifugeer of droog geen waterbestendige kussens, matten of kleding (*) tenzij uw apparaat een speciaal programma heeft voor het wassen van dergelijke stukken.

(*): wollen beddengoed, regenhoezen, visvesten, skibroeken, slaapzakken, luierhoezen, trainingspakken en fiets-, motor- en autohoezen, enz.

- Was geen dikke, harde matten, ook niet als het wassymbool op het wasetiket staat. Hierdoor kan letsel ontstaan of zouden de wasmachine, muren, vloer of kleding als gevolg van abnormale trillingen kunnen worden beschadigd.
- Was geen kleedjes of deurmatten met rubberbedekking. De rubberbedekking kan losraken of aan de binnenkant van de trommel blijven kleven. Dit kan storing als gevolg hebben, zoals een afvoerfout.

Gebruik de wasmachine niet zonder dat het wasmiddelbakje aanwezig is.

- Door dat toch te doen kan een elektrische schok of letsel door het lekken van water het gevolg zijn.

Raak de binnenkant van de kuip niet aan tijdens of direct na het drogen, want die is heet.

- Hierdoor kunnen brandwonden ontstaan.

Steek uw hand niet in de wasmiddellade.

- Dit kan tot letsel leiden omdat uw hand kan worden gegrepen door het invoermechanisme voor het wasmiddel.
- Het tussenstuk voor voeibaar wasmiddel (alleen voor de toepasselijke modellen) wordt niet gebruikt voor waspoeder. Verwijder het tussenstuk bij gebruik van waspoeder.

Plaats geen andere dingen (zoals schoenen, etensresten, dieren) dan wasgoed. in de wasmachine.

- Hierdoor kan de wasmachine worden beschadigd, of in het geval van huisdieren kunnen deze worden gedood of gewond door de abnormale trillingen.



Veiligheidsvoorschriften

De knoppen niet met scherpe voorwerpen zoals naalden, messen, spijkers en dergelijke indrukken.

- Dit kan leiden tot een elektrische schok of letsel.

Was geen wasgoed dat verontreinigd is met oliën, crèmes of lotions zoals die in schoonheidssalons of massagepraktijken worden gebruikt.

- Hierdoor kan het afdichtingsrubber vervormen, wat kan leiden tot een waterlekage.

Laat geen metalen voorwerpen zoals veiligheidsspelden of haarspelden of bleekmiddel voor langere tijd in de kuip liggen.

- Hierdoor kan de kuip gaan roesten.
- Als er roest op het oppervlak van de kuip verschijnt, brengt u een schoonmaakmiddel (neutraal) op het oppervlak aan, en maakt dat met behulp van een sponsje schoon. Gebruik nooit een metalen borstel.

Niet rechtstreeks een middel voor chemisch reinigen gebruiken en met chemisch reinigingsmiddel verontreinigd wasgoed niet wassen, spoelen of centrifugeren.

- Hierdoor kan spontaan een explosie optreden of brand ontstaan als gevolg van de hitte door oxidatie van de olie.

Gebruik geen water van koel-/verwarmingsapparaten.

- Hierdoor kunnen zich problemen met de wasmachine voordoen.

Gebruik voor de wasmachine geen natuurlijke zeep die bedoeld is voor het handen wassen.

- Als deze stolt en zich in de wasmachine ophoopt, kan de wasmachine problemen veroorzaken of kunnen verkleuring, roest of onaangename geuren optreden.

Doe sokken en bh's in het wasnet en was het samen met ander wasgoed.

Was geen grote stukken wasgoed zoals beddengoed in het wasnet.

- Doet u dat niet, dan kan dat leiden tot letsel of abnormale trillingen.

Gebruik geen gehard wasmiddel.

- Als dit zich in de wasmachine ophoopt kan er waterlekage ontstaan.

Zorg ervoor dat de zakken van alle te wassen kledingstukken leeg zijn.

- Harde, scherpe voorwerpen zoals muntstukken, veiligheidsspelden, spijkers, schroeven of stenen kunnen ernstige schade aan het apparaat veroorzaken.

Was geen kleding met grote gespen, knopen of andere zware metalen voorwerpen in de wasmachine.

Sorteer het wasgoed op kleur op basis van kleurechtheid en selecteer het aanbevolen programma, de aanbevolen watertemperatuur en extra functies.

- Dit kan leiden tot verkleuring of schade aan het textiel.

Zorg ervoor dat kinderen geen vingers tussen de deur hebben als u deze sluit.

- Er bestaat anders gevaar op letsel.



Belangrijke waarschuwingen met betrekking tot reiniging

WAARSCHUWING

Het apparaat niet reinigen door het rechtstreeks met water af te spuiten.

Gebruik geen sterk zure schoonmaakmiddelen.

Gebruik geen benzeen, thinner of alcohol voor reiniging van het apparaat.

- Dit kan leiden tot verkleuring, vervorming, schade, een elektrische schok of brand.

Dit kan leiden tot verkleuring, vervorming, schade, een elektrische schok of brand.

- Door dat niet te doen kan een elektrische schok of brand het gevolg zijn.

Instructies over de AEEA-richtlijn



Correcte verwijdering van dit product (elektrische & elektronische afvalapparatuur)

(Van toepassing in landen waar afval gescheiden wordt ingezameld)

Dit merkteken op het product, de accessoires of het informatiemateriaal duidt erop dat het product en zijn elektronische accessoires (bv. lader, headset, USB-kabel) niet met ander huishoudelijk afval verwijderd mogen worden aan het einde van hun gebruiksduur. Om mogelijke schade aan het milieu of de menselijke gezondheid door ongecontroleerde afvalverwijdering te voorkomen, moet u deze artikelen van andere soorten afval scheiden en op een verantwoorde manier recyclen, zodat het duurzame hergebruik van materiaalbronnen wordt bevorderd. Huishoudelijke gebruikers moeten contact opnemen met de winkel waar ze dit product hebben gekocht of met de gemeente waar ze wonen om te vernemen waar en hoe ze deze artikelen milieuvriendelijk kunnen laten recyclen.

Zakelijke gebruikers moeten contact opnemen met hun leverancier en de algemene voorwaarden van de koopovereenkomst nalezen. Dit product en zijn elektronische accessoires mogen niet met ander bedrijfsafval voor verwijdering worden gemengd.

Ga voor informatie over de milieuverbintenissen en product specifieke wettelijke verplichtingen van Samsung naar: samsung.com/uk/aboutsamsung/samsungelectronics/corporatecitizenship/data_corner.html

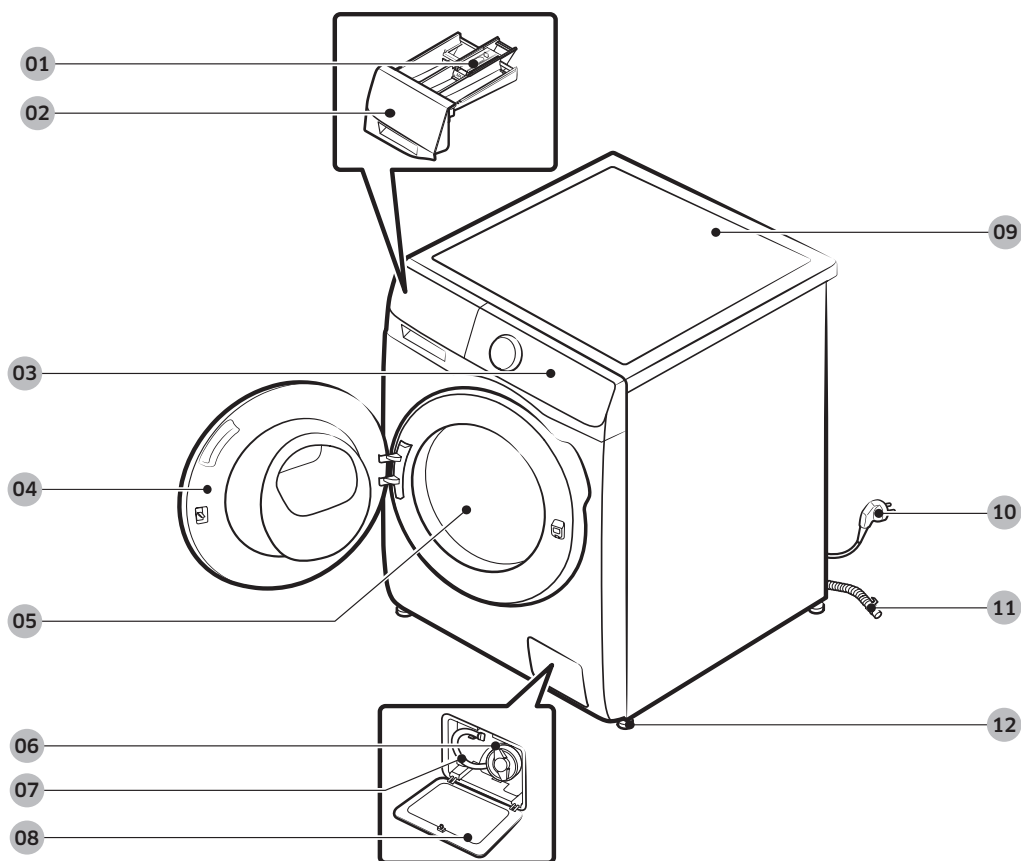


Installatie van uw wasmachine

Zorg ervoor dat de installateur deze instructies nauwkeurig opvolgt, zodat uw nieuwe wasmachine correct werkt en u geen risico loopt op letsel bij het doen van de was.

Wat zit er in de doos?

Controleer of alle onderdelen in de productverpakking zitten. Is er een probleem met de wasmachine of met onderdelen daarvan? Neem dan contact op met een lokaal klantenservicecentrum van Samsung of met de verkoper.



- | | | |
|-------------------------|-------------------------|----------------------------|
| 01 Vergrendeling | 02 Wasmiddellade | 03 Bedieningspaneel |
| 04 Deur | 05 Trommel | 06 Pompfilter |
| 07 Noodafvoerbus | 08 Filterklep | 09 Werkoppervlak |
| 10 Stekker | 11 Afvoerslang | 12 Stelpoten |

* Het ontwerp van de lade en/of de klep kan van model tot model verschillen.

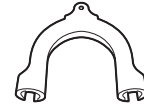




Steeksleutel



Doppen voor de boutgaten



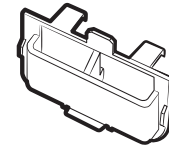
Slanggeleider



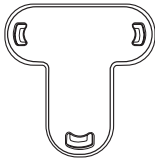
Toevoerslang koud water



Toevoerslang warm water



Houder voor vloeibare
wasmiddelen
(alleen voor toepasselijke
modellen)



Dopbevestiging

OPMERKING

- Doppen voor de boutgaten: het aantal geleverde boutdoppen (3 tot 6) verschilt per model.
- Toevoerslang warm water: alleen voor toepasselijke modellen.
- Houder voor vloeibare wasmiddelen: alleen voor toepasselijke modellen.



Installatie van uw wasmachine

Eisen voor de installatie

Elektrische toevoer en aarding

- AC 220-240 V / 50 Hz, zekering of installatieautomaat
- Een eigen groep voor alleen uw wasmachine

Om goede aarding van de wasmachine te garanderen, heeft de wasmachine een snoer met een geaarde stekker voor gebruik in een correct aangesloten en geaard stopcontact.

Raadpleeg een gekwalificeerde elektricien of monteur wanneer u vragen hebt over de aarding.

Wijzig de meegeleverde stekker niet. Bel een gekwalificeerde elektricien wanneer de stekker niet in het stopcontact past en laat een goed stopcontact aanleggen.

WAARSCHUWING

- Gebruik GEEN verlengsnoer.
- Gebruik alleen het snoer dat bij uw wasmachine geleverd werd.
- Sluit de aardedraad NIET aan op plastic buizen, gasleidingen of warmwaterleidingen.
- Onjuist aangesloten aardgeleiders kunnen elektrische schokken veroorzaken.

Watertoevoer

Voor de juiste watertoevoer naar deze wasmachine is een waterdruk van 50 kPa tot 800 kPa nodig. Een waterdruk onder de 50 kPa kan leiden tot het onjuist functioneren van de waterkraan waardoor deze niet helemaal gesloten kan worden. Ook kan het langer duren om de trommel te vullen, waardoor de wasmachine kan worden uitgeschakeld. De kraan moet binnen 120 cm van de achterkant van uw wasmachine zitten om te zorgen dat de bijgeleverde toevoerslangen de wasmachine kunnen bereiken.

Vermijd risico's op lekkage:

- De kranen makkelijk toegankelijk te maken.
- De kraan dicht te doen wanneer de wasmachine niet gebruikt wordt.
- De aansluitingen van de toevoerslang regelmatig te controleren op lekkage.

VOORZICHTIG

Controleer de kraan en buizen op lekken voordat u de wasmachine voor het eerst gebruikt.

Afvoer

Samsung raadt het gebruik van een 60-90cm hoge verticale afvoerbuis aan. De afvoerslang dient te worden aangesloten door middel van een slangklem op de verticale afvoerbuis. De afvoerbuis moet de afvoerslang helemaal bedekken.



Ondergrond

Voor het beste resultaat moet de wasmachine op een stevig geconstrueerde vloer geplaatst worden. Houten vloeren moeten versterkt worden om trilling beperkt te houden en onevenwichtige ladingen tegen te gaan. Vloerbedekking en zachte tegelvloeren dragen bij aan de trilling en het bewegen van de wasmachine tijdens het centrifugeren.

VOORZICHTIG

Plaats de wasmachine nooit op een verhoging of onstevige ondergrond.

Watertemperatuur

Plaats de wasmachine niet op plekken waar het water kan bevriezen. Uw wasmachine bevat altijd wat water in de toevoerkraan, pomp en slangen. Ijs in de leidingen kan schade veroorzaken aan de drijfriemen, de pomp of andere onderdelen.

Installatie in een nis of kast

Minimale vrije afstand voor stabiele werking:

Zijkanten	25 mm
Bovenkant	25 mm
Achterkant	50 mm
Voorkant	550 mm

Wanneer de wasmachine samen met een droger wordt geïnstalleerd, is aan de voorkant een ruimte nodig van minimaal 550 mm voor ventilatie. De wasmachine alleen heeft geen specifieke ventilatieruimte nodig.

Installatie van uw wasmachine

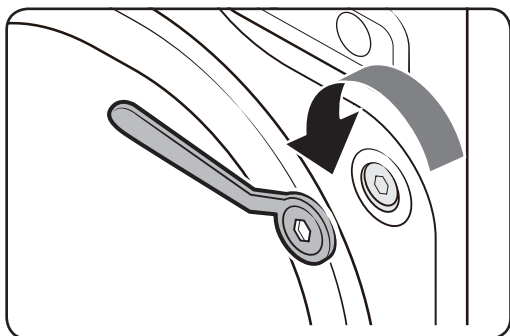
Stapsgewijze installatie

STAP 1 - Selecteer een locatie

Eisen t.a.v. locatie:

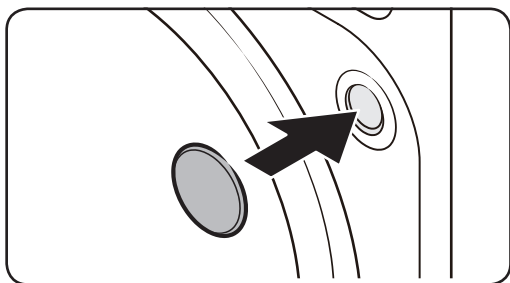
- Zorg voor een harde vlakke ondergrond zonder vloerbedekking of andere ventilatiebelemmeringen
- Vermijd direct zonlicht
- Zorg voor voldoende ruimte voor ventilatie en bekabeling
- De omgevingstemperatuur dient altijd boven het vriespunt (0 °C) te liggen
- Plaats de wasmachine uit de buurt van een warmtebron

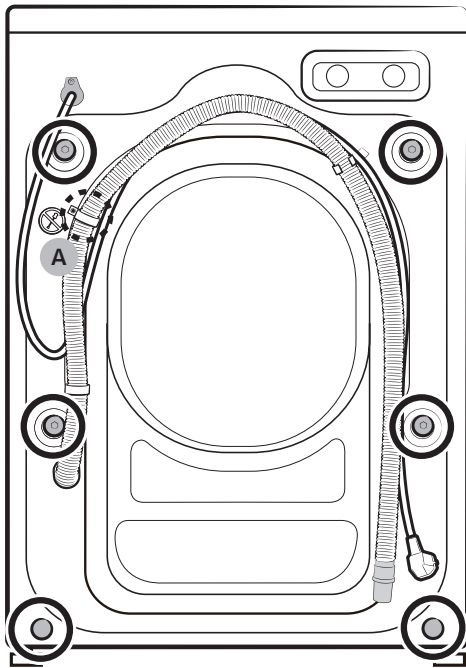
STAP 2 - Verwijder de transportbouten



Pak de verpakking uit en verwijder alle transportbouten.

1. Draai alle transportbouten aan de achterzijde van de machine los met behulp van de meegeleverde moersleutel.
2. Bedek de gaten met de meegeleverde plastic moerkappen. Bewaar de transportbouten voor eventueel gebruik in de toekomst.





3. Plaats alle plastic boutdoppen aan de achterzijde van de wasmachine.

⚠️ VOORZICHTIG

Verwijder niet de **schroef (A)** dat de slangklem bevestigt.

Installatie van uw wasmachine

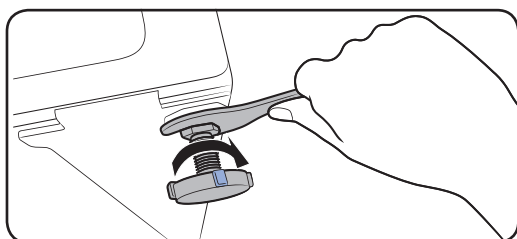
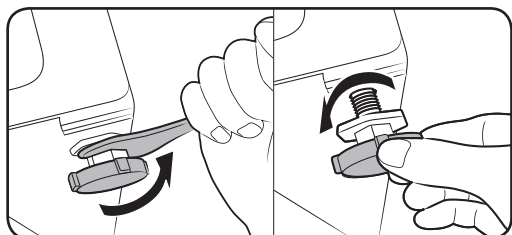
⚠️ WAARSCHUWING

De verpakkingsmaterialen kunnen een gevaar vormen voor kinderen. Verwijder alle verpakkingsmaterialen (plastic zakken, polystyreen, enz.).



Installatie van uw wasmachine

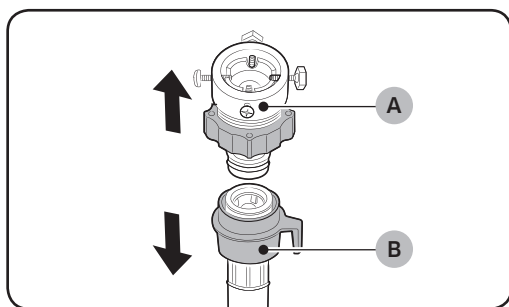
STAP 3 - Pas de stelvoet aan



1. Schuif de wasmachine voorzichtig op zijn plek. Wanneer u te hard duwt, kan de stelvoet beschadigd raken.
2. Zet de wasmachine vlak door de stelvoet handmatig in of uit te draaien.
3. Draai de moeren vast wanneer het afstellen voltooid is. Gebruik voor het vastdraaien de meegeleverde moersleutel.

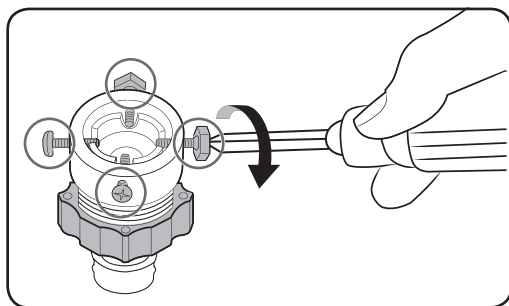
STAP 4 - Sluit de waterslang aan

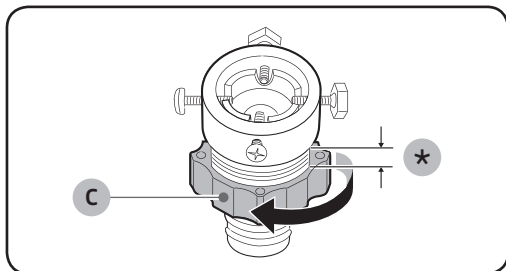
De meegeleverde slangadapter kan verschillen afhankelijk van het model. Bij deze stap begeleiden we u bij het aansluiten van het connectortype adapter. Als u beschikt over een adapter met schroefdraad, ga naar 7.



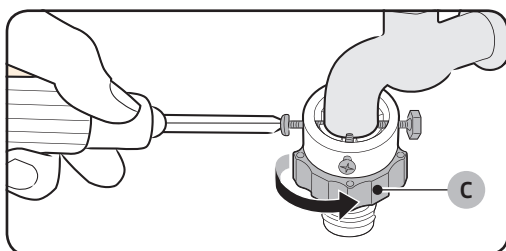
Sluit de watertoevoerslang aan op de waterkraan.

1. Verwijder de adapter (A) van de watertoevoerslang (B).
2. Gebruik een kruiskopschroevendraaier om de vier schroeven van de adapter los te draaien.

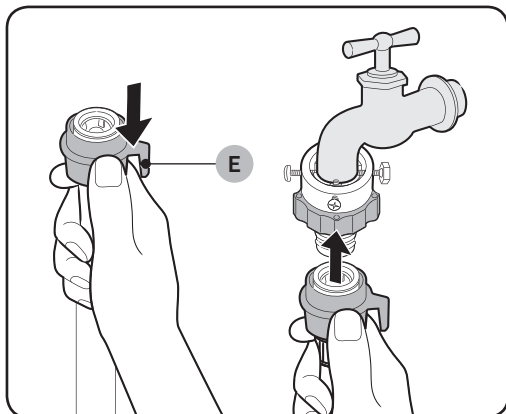




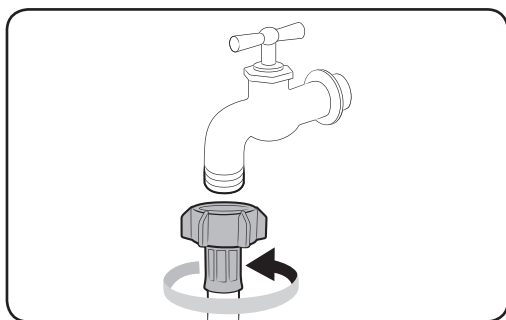
3. Houd de adapter vast en draai onderdeel (C) in de richting van het pijltje, zodat het onderdeel 5 mm loskomt (*).



4. Plaats de adapter in de waterkraan. Houd de adapter omhoog en draai de schroeven weer vast.
5. Draai **onderdeel (C)** in de richting van het pijltje om het onderdeel weer vast te draaien.



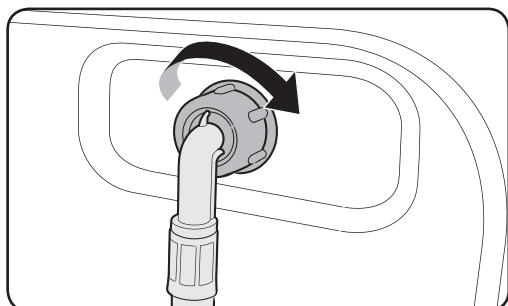
6. Houd **onderdeel (E)** omlaag en sluit de watertoevoerslang aan op de adapter. Laat **onderdeel (E)** daarna los. De slang zit nu vast aan de adapter. U hoort een klikje.



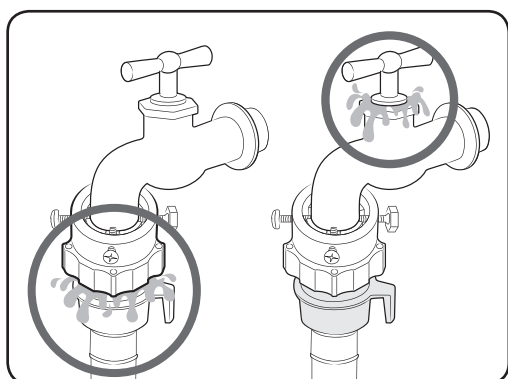
7. Als u een waterkraan gebruikt met schroefdraad, gebruik dan de meegeleverde adapter met schroefdraad zoals hier getoond.



Installatie van uw wasmachine



8. Sluit het andere uiteinde van de watertoevoerslang aan op de water inlaatklep aan de achterkant op de wasmachine. Draai de slang naar rechts om hem vast te maken.



9. Open de water kraan en controleer of er sprake is van lekkages rondom de aansluitingen. In geval van waterlek, herhaalt u de voorafgaande stappen.

WAARSCHUWING

Stop het gebruik van de wasmachine in geval van een waterlek en haal de stekker uit het stopcontact. Neem vervolgens contact op met het plaatselijke servicecentrum van Samsung. Er kunnen anders elektrische schokken veroorzaakt worden.

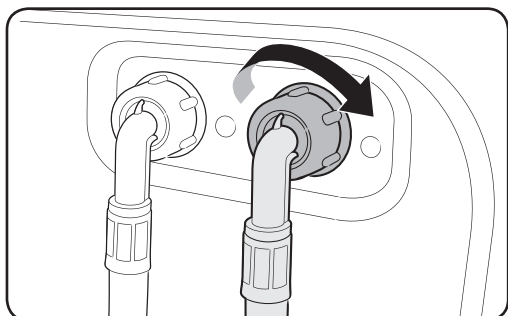
VOORZICHTIG

Rek de slang niet uit. Als de slang te kort is, kunt u een langere hogedrukslang gebruiken.

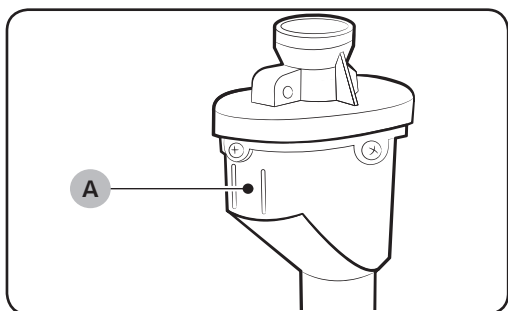
OPMERKING

- Nadat u de watertoevoerslang met de adapter heeft verbonden, zorgt u ervoor dat het goed vastzit door benedenwaarts te trekken aan de watertoevoerslang.
- Kies voor een veelgebruikte waterkraan. Als de huidige kraan vierkant is of als uw kraan te groot is, dient u de scheidring te verwijderen voordat u de kraan aansluit op de adapter.



Voor modellen met een extra warmwaterinname:

1. Sluit het rode uiteinde van de watertoevoerslang aan op de watertoevoerslang aan op de warmwaterinlaatklep aan de achterkant op de wasmachine.
2. Sluit het andere uiteinde van de warmwatertoevoerslang aan op de warmwaterkraan.

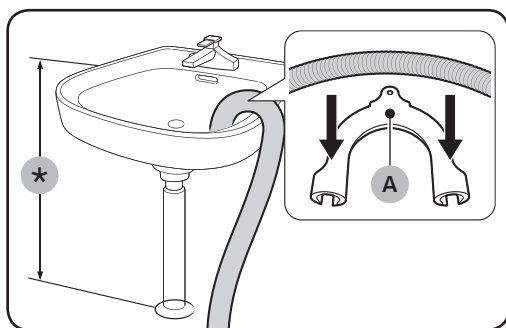
Waterslang (alleen voor toepasselijke modellen)

De waterslang waarschuwt de gebruikers wanneer er een risico is op waterlekage. De slang meet de waterstroom en de indicator (A) in het midden wordt rood wanneer er sprake is van een lekkage.

Installatie van uw wasmachine

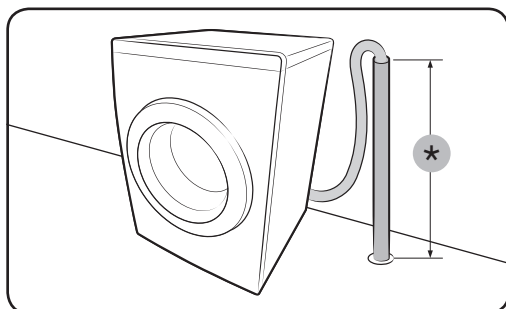
STAP 5 - Plaats de afvoerslang

De afvoerslang kan op drie manieren worden geplaatst:



Over de rand van een gootsteen

De afvoerslang dient op een hoogte van 60 cm tot 90 cm (*) vanaf de vloer geplaatst te worden. Gebruik de meegeleverde **plastic slanggeleider (A)** om de tuit van de afvoerslang gebogen te houden. Maak de geleider met behulp van een haak aan de wand vast, zodat er sprake is van stabiele afvoer.

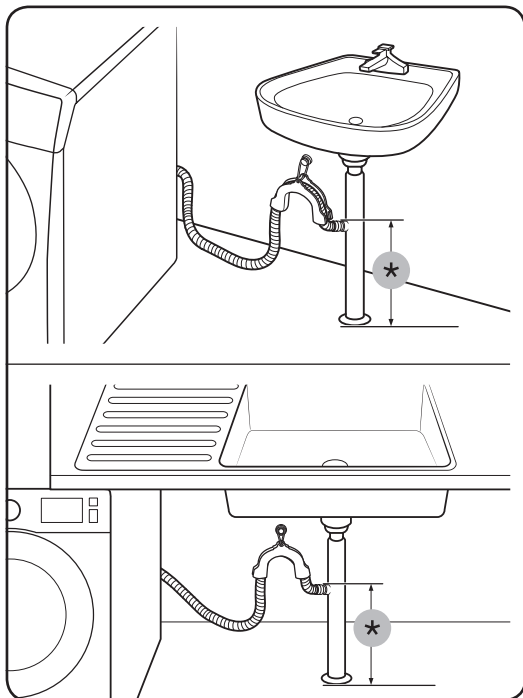


In een afvoerbuis

De afvoerbuis dient tussen 60 cm en 90 cm hoog (*) te zijn. We raden u aan om een verticale buis van 65 cm te gebruiken. Controleer of de afvoerslang schuin op de verticale buis is aangesloten.

Eisen voor verticale afvoerbuis:

- Minimale diameter 5 cm
- Minimale afvoercapaciteit 60 liter per minuut



In een gootsteenafvoer

De gootsteenafvoer moet hoger zijn dan de zwanenhals van de gootsteen, zodat het uiteinde van de slang zich ten minste 60 cm boven de grond bevindt.

(*) : 60 cm

STAP 6 - Zet de wasmachine aan

Steek het snoer in een stopcontact van 220V-240V/50 Hz beschermd door een zekering of installatieautomaat. Druk vervolgens op de **Aan/uit**-knop van de wasmachine.



Voor u begint

Eerste instellingen

Kalibratie uitvoeren (aanbevolen)

Met Kalibratie zorgt u ervoor dat de wasmachine het gewicht nauwkeurig detecteert. Controleer of de trommel leeg is voordat u Kalibratie uitvoert.

1. De wasmachine uitzetten en daarna aanzetten.
2. Houd **Temp.** en **Uitgesteld Einde** (of **Temp.** en **Uitgesteld Einde+**) gelijktijdig gedurende 3 seconden ingedrukt voor toegang tot de kalibratiemodus. Het bericht "Cb" verschijnt.
 - Afhankelijk van het model kunnen de knoppen verschillen. Controleer uw model.
3. Druk op Start/Pauze (Indrukken Om Te Starten) en houd ingedrukt om de kalibratiecyclus te starten. De trommel zal gedurende 3 minuten met de klok en tegen de klok in draaien.
4. Zodra de cyclus voltooid is verschijnt "0" op het display en wordt de wasmachine automatisch uitgeschakeld. De wasmachine is nu gereed voor gebruik.

Wasvoorschriften

STAP 1 - Sorteert de was

Sorteer uw wasgoed overeenkomstig deze criteria:

- Waslabel: sorteer het wasgoed in katoen, gemengde weefsels, synthetisch, zijde, wol en viscose (lingerie).
- Kleur: scheid witte was van bonte was.
- Formaat: De prestaties van de wasmachine nemen toe wanneer u voorwerpen met verschillende afmetingen bij elkaar stopt.
- Kwetsbaarheid: Afzonderlijk wassen van delicate was voor pure, nieuwe wollen kledingstukken, gordijnen en zijde. Controleer de labels op de voorwerpen.

OPMERKING

Controleer het waslabel in de kleding en sorteer het wasgoed overeenkomstig de wasvoorschriften vóór u ze in de wasmachine stopt.

STAP 2 - Leeg alle zakken

Leeg alle zakken van het wasgoed

- Metalen voorwerpen, zoals munten, pennen en gespen, kunnen ander wasgoed én de wastrommel beschadigen.



Keer kleding met knopen en borduursel voor het wassen binnenstebuiten

- De wastrommel kan beschadigd raken wanneer ritsen van broeken of jassen tijdens het wassen open zijn. Ritsen moeten dicht zijn en met een touwtje vastgemaakt worden.
- Kledingstukken met lange koorden kan verstrengeld raken met andere kleding. Maak de koorden vast voor het wassen.

STAP 3 - Gebruik een wasnetje

- Plaats beha's (uitwasbaar) in een waszak. Metalen onderdelen van de beha's kunnen breken en ander wasgoed beschadigen.
- Kleine lichte kleding zoals sokken, handschoenen, kousen en zakdoeken kunnen rond de deur vast komen te zitten. Stop ze in een fijne waszak.
- Gebruik geen wasmiddel dat hard geworden is of is gaan klonteren. Dit kan leiden tot ongewone trillingen waardoor de wasmachine kan gaan bewegen. Daardoor zou letsel kunnen ontstaan.

STAP 4 - Doe een voorwas (indien nodig)

Selecteer de Voorwas optie voor het geselecteerde programma wanneer de was erg vuil is. Gebruik de optie Voorwas niet als het wasmiddel handmatig in de trommel wordt toegevoegd of als vloeibaar wasmiddel wordt gebruikt.

STAP 5 - Bepaal de laadcapaciteit

Stop niet te veel in de wasmachine. Als de machine te vol zit, wordt de was mogelijk niet goed schoon. Raadpleeg pagina **36** voor de laadcapaciteit per type kleding.

OPMERKING

Wanneer u beddengoed of dekbedden wast, kan de wastijd langer zijn dan normaal. Het centrifugeren kan tevens minder effectief zijn. De aanbevolen maximale centrifugeersnelheid voor beddengoed of dekbedden is 800 toeren per minuut. De laadcapaciteit is maximaal 2,0 kg.

VOORZICHTIG

- Wanneer het wasgoed niet in balans is, kan de wasmachine wellicht niet goed centrifugeren.
- Zorg er voor dat het wasgoed geheel in de trommel is geplaatst en niet klem in de deur zit.
- Gooi niet met de deur. Sluit de deur voorzichtig. Anders sluit de deur niet goed.

STAP 6 - Een juist wasmiddel gebruiken

Het type wasmiddel dat u moet gebruiken, is afhankelijk van het materiaal (katoen, synthetisch, fijne was, wol), de kleur, de wastemperatuur en hoe vuil het wasgoed is. Gebruik altijd een wasmiddel dat weinig schuimt en speciaal is ontwikkeld voor wasmachines.

Voor u begint

OPMERKING

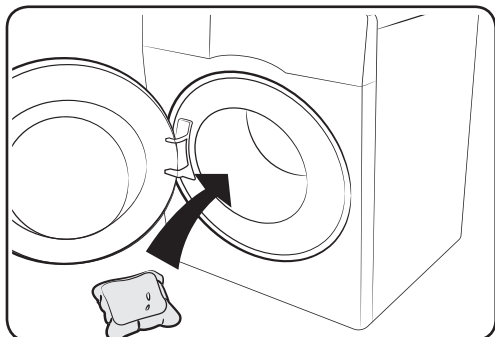
- Volg de aanbevelingen van de wasmiddelfabrikant op basis van het gewicht van het wasgoed, hoe vuil het wasgoed is en de waterhardheid in uw gebied. Neem contact op met uw lokale waterschap wanneer u niet weet hoe hard het water is.
- Gebruik geen wasmiddel dat kan uitharden of stollen. Dit wasmiddel kan na de spoelcyclus achterblijven en de afvoerslang blokkeren.
- Als er te veel bellen tijdens een programma verschijnen, wordt een bericht 'Sud' weergegeven.

VOORZICHTIG

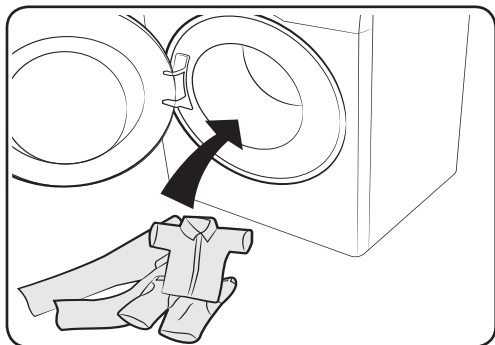
Gebruik uitsluitend een neutraal wasmiddel bij het wassen van wol met het wolprogramma. Indien gebruikmakend van de WOL programma, kan waspoeder op het wasgoed achterblijven en het wasgoed verkleuren.

Wasmiddel capsules

Volg deze instructies op, om het beste resultaat te krijgen bij het gebruik van de wasmiddel capsules.



1. Plaats de capsule op de bodem van de lege trommel naar achteren.



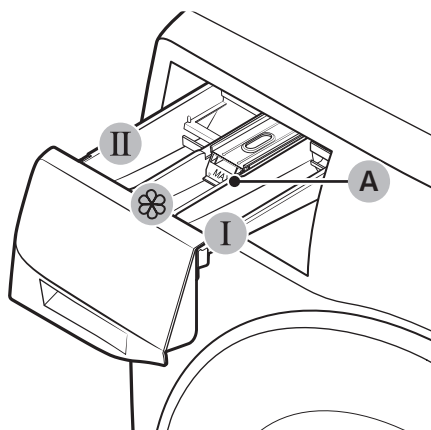
2. Plaats de was in de trommel bovenop de capsule.

VOORZICHTIG

Cycli die koud water gebruiken of cycli die binnen een uur klaar zijn, kan de capsule niet geheel oplossen.

Richtlijnen voor de wasmiddellade

De wasmachine heeft een dispenser met drie vakjes: Het linker vakje is voor de hoofdwash, het middelste vakje voor wasverzachters en het rechter vakje voor de voorwas.



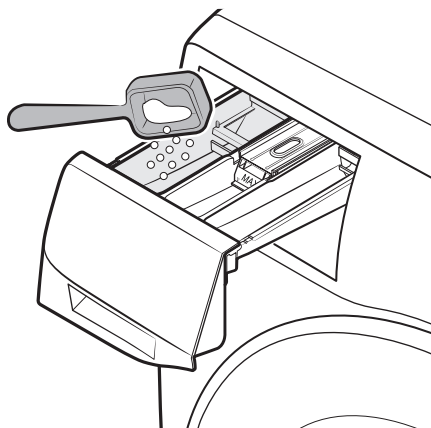
1. **I Voorwascompartment:** Doe hier voorwasmiddel in.
2. **II Hoofdwashcompartment:** Hoofdwasmiddel, waterontharder, inweekwasmiddel, bleekwater, en/of vlekverwijderaars toevoegen.
3. **Wasverzachtercompartment:** Additieven zoals wasverzachter toevoegen. Niet de **max lijn (A)** overschrijden.

VOORZICHTIG

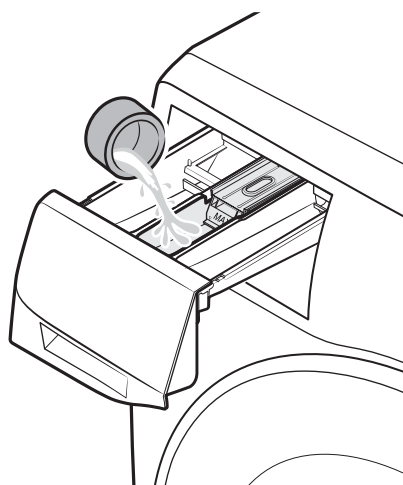
- Open de wasmiddellade niet wanneer de wasmachine actief is.
- Gebruik de volgende soorten wasmiddel niet:
 - Tabletten of capsules
 - Bolletjes of netten
- Om verstoppingen te voorkomen, dienen geconcentreerde of zeer verrijkte wasmiddelen (wasverzachter of wasmiddel) vóór gebruik met water verdund te worden.
- Zorg er voor, voordat de wasmachine wordt verplaatst, de wasmiddellade te legen dat eventueel wasmiddel en/of wasverzachter bevat. De inhoud van de lade kan op de vloer terechtkomen.

Voor u begint

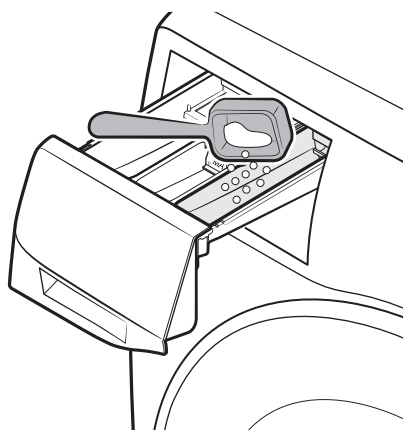
Wasmiddel toevoegen aan de handmatige dispenser



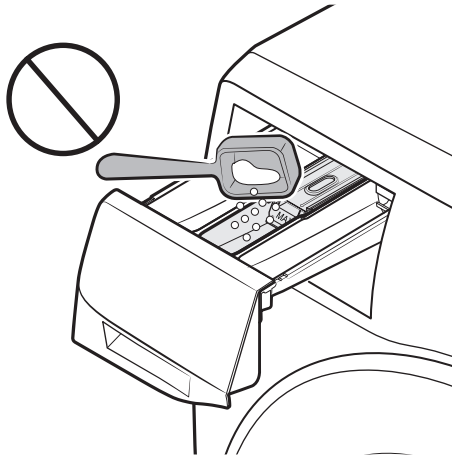
1. Open de wasmiddellade.
2. Het wasmiddel in het **II** hoofdwascpartiment, zoals geïnstrueerd of aanbevolen door de fabrikant, toevoegen. Zie pagina <30> voor vloeibaar wasmiddel.




3. De wasverzachter in het **III** wasverzachtercompartment toevoegen. Niet de max lijn overschrijden.



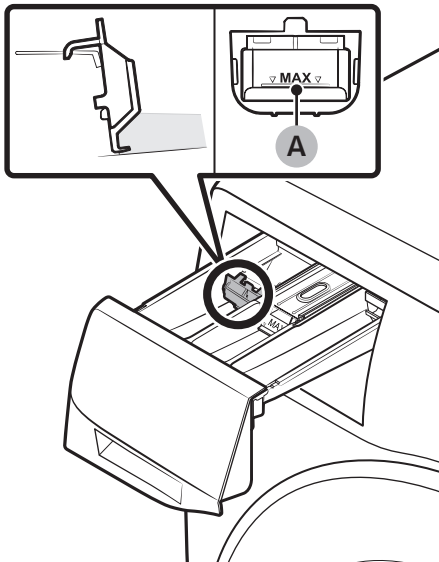
4. Als u wilt voorwassen dan voegt u, zoals geïnstrueerd of aanbevolen door de fabrikant, voorwasmiddel toe in het **I** voorwascompartment.
5. Sluit de wasmiddellade.



⚠ VOORZICHTIG

- Geen waspoeder in de vloeistofcontainer doen.
- Geconcentreerde wasverzachter moet alvorens toepassing eerst met water worden verdund.
- Geen hoofdwasmiddel in het  wasverzachtercompartimen doen.

Vloeibaar wasmiddel met de hand toevoegen (enkel bij hiervoor geschikte modellen)



Plaats eerst de meegeleverde vloeistofcontainer in het

II hoofdwascpartiment. Vul de container met vloeibaar wasmiddel tot onder de gemarkeerde **max** lijn (A).

📄 OPMERKING

- Plaats het vakje voor vloeibaar wasmiddel alleen nadat u de lade voor wasmiddel uit de wasmachine gehaald hebt door het drukken op **hendel (A)**.
- Het kan gebeuren dat er na een wasbeurt wasmiddel achterblijft in de wasmiddellade.

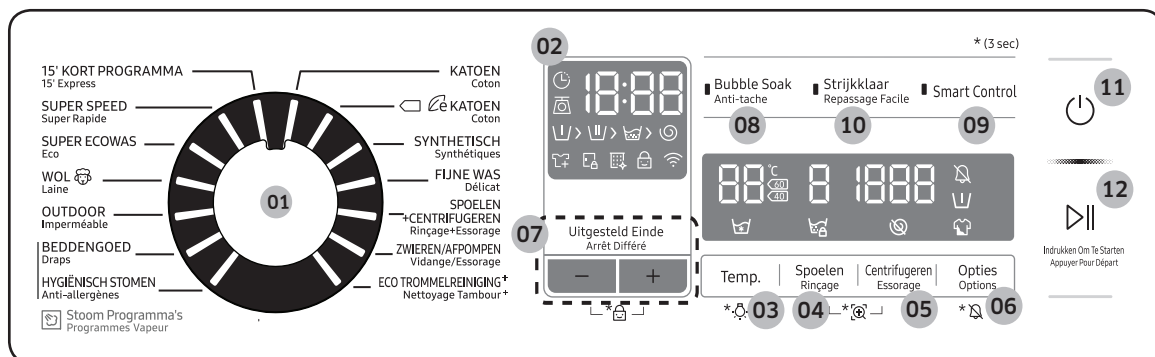
⚠ VOORZICHTIG

- Overschrijd niet de max lijn die in de container is aangegeven.
- Verwijder de vloeistofcontainer bij gebruik van waspoeder.

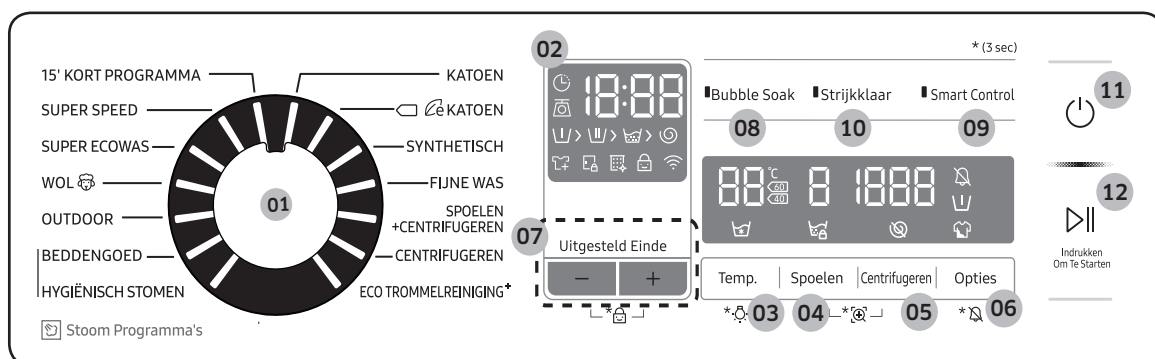
Bediening

Bedieningspaneel



WW91M7****/WW81M7****



WW90M7****/WW80M7****/WW9BM7****



01 Programmakeuzeknop	Draai aan de knop om een programma te kiezen.
02 Scherm	Op het display worden de huidige programmagegevens en de verwachte resterende tijd weergegeven, of bepaalde informatiecodes bij problemen met de wasmachine. Raadpleeg de betreffende pagina, voor knoppen en iconen.
03 Temp.	Druk op deze knop om de watertemperatuur voor het huidige programma te wijzigen. Houd de knop 3 seconden ingedrukt om de trommelverlichting in/uit te schakelen. De trommelverlichting wordt na 2 minuten automatisch uitgeschakeld.
04 Spoelen	Druk hierop om het aantal keren spoelen voor het huidige programma te wijzigen. U kunt het aantal spoelbeurten instellen op max. 5, afhankelijk van het programma.

<p>05 Centrifugeren</p>	<p>Druk op deze knop om de centrifugesnelheid voor het huidige programma te wijzigen. De toeren per minuut (RPM) verschilt per model.</p> <ul style="list-style-type: none"> • Spoelwater vasthouden (): De laatste spoelcyclus wordt opgeschort, zodat het wasgoed onder water blijft. Draai een afvoer- of centrifugeerprogramma om het water uit de wasmachine weg te laten lopen. <ul style="list-style-type: none"> - Om de optie Spoelwater vasthouden te gebruiken, druk enige malen op Centrifugeren totdat alle numerieke toerental indicaties uitgaan. Niet beschikbaar voor het programma ZWIEREN/AFPOMPEN. • Niet centrifugeren (): De trommel centrifugeert niet na de laatste afvoercyclus. <ul style="list-style-type: none"> - Druk herhaaldelijk op Centrifugeren tot alle tpm-indicatoren zijn uitgeschakeld om de optie Niet centrifugeren te gebruiken. Alleen beschikbaar voor de cyclus ZWIEREN/AFPOMPEN. • Alleen Centrifugeren: Om de Alleen Centrifugeren cyclus te laten werken, druk op Centrifugeren gedurende 3 seconden. Als de cyclus tijd en centrifugesnelheid verschijnen, druk zoveel keer op Centrifugeren totdat een gewenste centrifugesnelheid. Vervolgens indrukken en vasthouden van Start/Pauze (Indrukken Om Te Starten) om her programma te starten. De centrifugesnelheid hangt af van de geselecteerde cyclus.
<p>06 Opties</p>	<p>Druk hierop om de optie Intensief of Voorwas te selecteren. Druk nogmaals om te deselecteren.</p>
<p>07 Uitgesteld Einde</p>	<p>Met Uitgesteld Einde kunt u de eindtijd van de huidige cyclus instellen. Op basis van de instellingen, wordt de starttijd van de cyclus bepaald door de interne logica van de machine. Met deze handige instelling kunt u bijvoorbeeld uw wasmachine programmeren een wasbeurt te beëindigen op het moment dat u huis komt van uw werk.</p> <ul style="list-style-type: none"> • Druk hierop om een vooraf ingestelde uureenheid te selecteren.

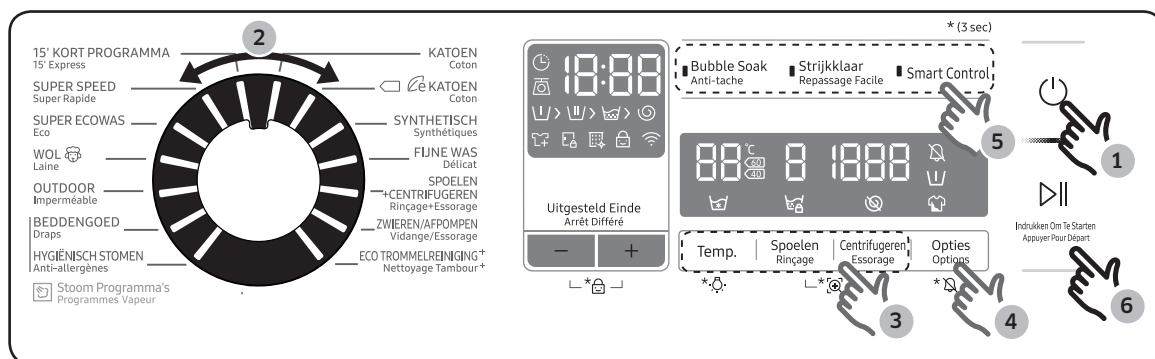
Bediening

08 Bubble Soak	<p>Druk om de Bubble Soak functie te activeren/deactiveren. Het helpt een groot aantal hardnekkige vlekken te verwijderen.</p> <ul style="list-style-type: none">• Bubble Soak helpt bij het verwijderen van diverse hardnekkige vlekken.• Wanneer Bubble Soak is geselecteerd, wordt de was goed in waterbubbels ingeweekt voor een doeltreffende wassing.• Bubble Soak is beschikbaar met en voegt tot 30 minuten toe aan deze cycli: KATOEN, SYNTHETISCH, BEDDENGOED, SUPER SPEED en HYGIËNISCH STOMEN.
09 Smart Control	<p>Druk op deze knop om de Smart Control in of uit te schakelen. Wanneer de Smart Control ingeschakeld is dan kunt u uw wasmachine bedienen met uw mobiel apparaat. Voor meer informatie, raadpleeg de SmartThings sectie op pagina <40>.</p>
10 Strijkklaar	<p>De centrifugesnelheid wordt verlaagd, zodat het aantal kreuken afneemt.</p> <ul style="list-style-type: none">• Stel de centrifugesnelheid in op 800 toeren per minuut.
11 Aan/Uit	<p>Druk op deze knop om de wasmachine in of uit te schakelen.</p>
12 Start/Pauze (Indrukken Om Te Starten)	<p>Indrukken en vasthouden om een bewerking te starten of indrukken om een bewerking tijdelijk te stoppen.</p>

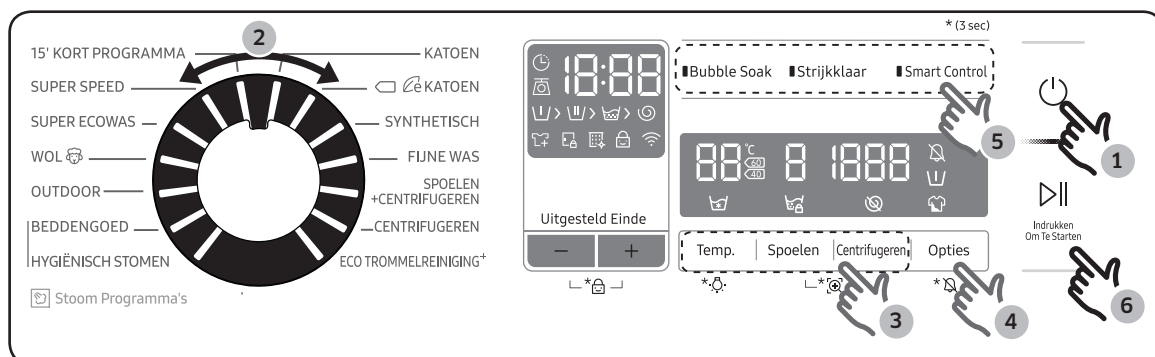
Raadpleeg de **Speciale kenmerken** sectie voor meer informatie van de opties.

Eenvoudig beginnen

WW91M7****/WW81M7****



WW90M7****/WW80M7****/WW9BM7****



1. Druk op **Aan/uit** om de wasmachine in te schakelen.
2. Selecteer een programma op het bedieningspaneel.
3. Wijzig zo nodig de programma-instellingen (Temp., Spoelen en Centrifugeren).
4. Om een optie toe te voegen drukt u op **Opties**. Drukt u nogmaals op de knop om de gewenste keuze te selecteren.
5. De wasmachine is voor uw gemak voorzien van drie toegankelijke knoppen; **Bubble Soak**, **Strijkklaar** en **Smart Control**. Druk op de bijbehorende knop, om een optie te gebruiken.
6. Indrukken en vasthouden van **Start/Pauze (Indrukken Om Te Starten)**.


Het programma halverwege wijzigen


1. Druk op de knop **Start/Pauze (Indrukken Om Te Starten)** om het programma te onderbreken.
2. Kies een ander wasprogramma.
3. Druk opnieuw op de knop **Start/Pauze (Indrukken Om Te Starten)** om het nieuwe wasprogramma te starten.

Bediening

Overzicht van wasprogramma's

Standaardprogramma's

Programma	Beschrijving	Max. lading (kg)
KATOEN	<ul style="list-style-type: none">Voor katoen, beddengoed, tafellinnen, ondergoed, handdoeken of shirts. De wastijd en spoelbeurten worden automatisch aan de lading aangepast.	Max
 KATOEN	<ul style="list-style-type: none">Optimale prestaties met lager energieverbruik voor katoen, beddengoed, tafellinnen, ondergoed, handdoeken of shirts. Het kan gebeuren dat, om energie te sparen, de werkelijke wastemperatuur lager is dan aangeduid	Max
SYNTHETISCH	<ul style="list-style-type: none">Voor blouses of shirts van polyester (diolen, trevira), polyamide (perlon, nylon) of soortgelijke materialen.	4,0
FIJNE WAS	<ul style="list-style-type: none">Voor gevoelige stoffen zoals rayon, viscose en synthetische gemengde vezels.Gebruik, voor een optimale werking, vloeibaar wasmiddel.	2,0
SPOELEN + CENTRIFUGEREN	<ul style="list-style-type: none">Extra spoeling na het aanbrengen van de wasverzachter.	Max
CENTRIFUGEREN (ZWIJEREN/AFPOMPEN)	<ul style="list-style-type: none">Dit is een extra centrifugeproces om doeltreffend vocht uit de was te verwijderen.	Max
ECO TROMMELREINIGING ⁺	<ul style="list-style-type: none">Hierbij wordt de trommel gereinigd door vuil en bacteriën uit de trommel te verwijderen.Draai dit programma om de 40 wasbeurten zonder toevoeging van was- of bleekmiddelen.Zorg dat de wastrommel leeg is.Gebruik geen reinigingsmiddelen om de trommel te reinigen.	-




Programma	Beschrijving	Max. lading (kg)
15' KORT PROGRAMMA	Voor het snel wassen van licht bevuilde weefsels en minder dan 2,0 kg wasgoed. <ul style="list-style-type: none"> • Gebruik minder dan 20 g wasmiddel. Bij gebruik van meer dan 20 g wasmiddel, kunnen er resten wasmiddel achterblijven. • Gebruik bij vloeibaar wasmiddel, niet meer dan 20 ml. 	2,0
SUPER SPEED	<ul style="list-style-type: none"> • Snelle cyclus van 39 minuten voor de dagelijkse zaken, zoals ondergoed en shirts. • De cyclustijd zal verschillen afhankelijk van de conditie van de watervoorziening, de lading en het type was. 	5,0
SUPER ECOWAS	<ul style="list-style-type: none"> • Het ecobubble-programma op lage temperatuur helpt het stroomverbruik verlagen. 	4,0
 WOL	<ul style="list-style-type: none"> • Speciaal voor uitwasbaar wol, voor ladingen van minder dan 2,0 kg. • Het wolprogramma bestaat uit voorzichtige bewegingen en een rustig weekproces, zodat de wolvezels beschermd worden tegen krimpen/ vervormen. • We raden u aan om een neutraal wasmiddel te gebruiken. 	2,0
OUTDOOR	<ul style="list-style-type: none"> • Voor outdoor-, ski- en sportkleding die is vervaardigd van functionele materialen zoals spandex, stretch en microvezel 	2,0

Stoom Programma's

Programma	Beschrijving	Max. lading (kg)
BEDDENGOED	<ul style="list-style-type: none"> • Voor spreien, lakens, dekbedovertrekken, enz. • Voor de beste resultaten raden we u aan om één type beddengoed per keer te wassen. Zorg dat de lading niet meer is dan 2,0 kg. 	2,0
HYGIËNISCH STOMEN	<ul style="list-style-type: none"> • Voor sterk vervuild, kleurvast wasgoed. Deze cyclus maakt gebruik van stoom en heet water om effectief vlekken te verwijderen. 	4,0

Bediening

Opties

Optie		Beschrijving
	Geluid Aan/Uit	<ul style="list-style-type: none">Het geluid van de wasmachine kan aan of uit worden gezet. Wordt deze functie op Uit gezet, dan zullen de AddWash alarm, de melodie van de programma voltooiing en de uitschakel pieptoon geen geluid geven. De andere geluiden blijven echter actief.
	Voorwas	<ul style="list-style-type: none">Hiermee wordt een voorwasprogramma aan het hoofdwasprogramma toegevoegd.
	Intensief	<ul style="list-style-type: none">Voor zeer vervuilde was. Elke cyclus duurt langer dan gewoonlijk.

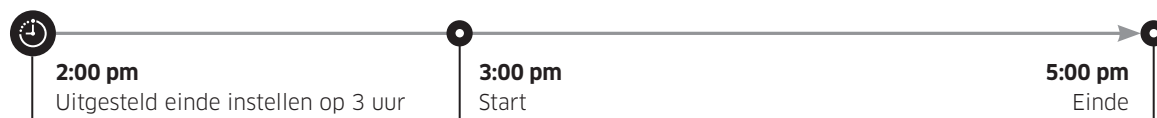
Uitgesteld Einde

U kunt de wasmachine zo instellen dat uw wasprogramma automatisch op een later tijdstip stopt. U kunt kiezen tussen 1 (60minuten) tot 24 uur (in stappen van 1 uur). Het display geeft aan over hoeveel uur het programma klaar is.

1. Kies een programma. Wijzig dan zo nodig de programma-instellingen.
2. Druk herhaaldelijk op **Uitgesteld Einde** (of +/-) totdat de gewenste eindtijd is ingesteld.
3. Indrukken en vasthouden van **Start/Pauze (Indrukken Om Te Starten)**. De Uitgesteld Einde indicatie knippert en de wasmachine kantelt de trommel om het gewicht van de lading te bepalen als de laaddetectie is ingesteld voor de geselecteerde programma. Indien gereed, wordt de ingestelde tijd weergegeven met de klok lopend.
4. Om **Uitgesteld Einde** te annuleren, start u de wasmachine opnieuw door op **Aan/Uit** te drukken.

Praktijkvoorbeeld

Als u weg bent tot 5 u in de namiddag en wilt dat het wasprogramma van 2 uur klaar is tegen dit uur, selecteert u de optie Uitgesteld Einde. Selecteer gewoon de instelling voor 3 uur **Start/Pauze (Indrukken Om Te Starten)** om 2:00 p.m. De wasmachine zal dan starten om 3:00 p.m. en eindigen om 5:00 p.m. Raadpleeg de tabel hieronder met de uitleg over de tijden van dit voorbeeld.




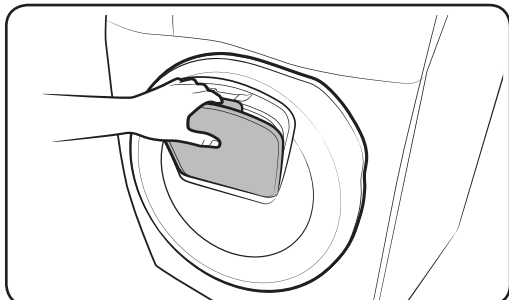
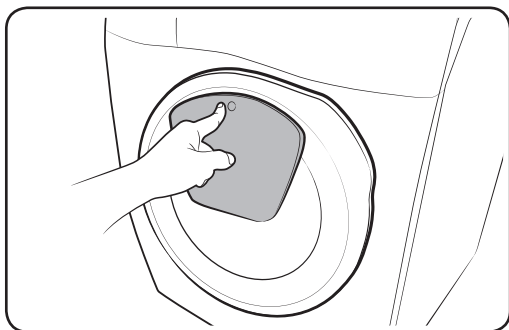
Laadsensor

De laadsensor icoon brandt als er een programma wordt geselecteerd dat de laaddetectie ondersteunt. Enkele programma's ondersteunen de laaddetectie niet. Is het programma gestart, dan knippert het icoon of brandt continue tijdens het proces van de laaddetectie en gaat uit als het proces is voltooid.

Specifieke kenmerken

AddWash

Als de indicator AddWash  oplicht, dan kunt u de machine stopzetten en extra wasgoed of wasverzachter aan de trommel toevoegen. De Add Door opent meer dan 130 ° voor een gemakkelijke toegankelijkheid.



1. Druk op de knop **Start/Pauze (Indrukken Om Te Starten)** om het programma te onderbreken.
2. Druk op het bovenste gedeelte van de Add Door tot u de klik hoort van de ontgrendeling. Trek aan de hendel van de Add Door om te openen.
3. Open de Add Door en voeg extra wasgoed of wasverzachter aan de trommel toe.
4. Duw de Add Door dicht tot u een klik hoort.
5. Druk op **Start/Pauze (Indrukken Om Te Starten)** om het programma verder te zetten.

VOORZICHTIG

Oefen geen overmatige kracht uit op de Add Door. Ze kan stukgaan.

OPMERKING

Het water in de trommel zal niet weglopen als de Add Door goed gesloten is. Het is mogelijk dat rond het venster waterdruppels ontstaan, maar ze lekken niet vanuit de trommel.

Bediening

VOORZICHTIG

- Open de Add Door niet als zich schuim vormt in de trommel dat boven het peil van de Add Door uitkomt.
- Probeer niet om de Add Door te openen terwijl de machine werkt zonder eerst op **Start/Pauze (Indrukken Om Te Starten)** te drukken. Merk op dat de Add Door onbedoeld kan worden geopend (zonder drukken op **Start/Pauze (Indrukken Om Te Starten)**) als het wasprogramma voltooid is.
- Overlaad de wasmachine niet via de Add Door. De wasprestaties kunnen hierdoor afnemen.
- Gebruik het onderste gedeelte van de Add Door niet als hendel. Uw vingers zouden klem kunnen raken.
- Zorg ervoor dat geen wasgoed tussen de Add Door klem geraakt.
- Hou uw huisdieren weg van de wasmachine, met name uit de Add Door.
- Bij gebruik van warm water voor het wassen, lijkt het alsof er via de Add Door water lekt, na het openen en sluiten van de Add Door. Dit is normaal, omdat de stoom die ontsnapt via de open Add Door afkoelt en waterdruppels vormt op het oppervlak.
- Als de Add Door zich sluit, dan wordt ze afgedicht en kan er geen water door. Het kan echter gebeuren dat wat lijkt op waterlekage rond de deur, resterend water dat achterblijft rond de Add Door, leidt tot de vorming van waterdruppels. Dit is normaal.
- Noch de grote deur, noch de Add Door kunnen worden geopend als de temperatuur hoger is dan 50 °C. Als het waterniveau in de trommel, boven een bepaald punt is, kan de hoofd deur niet worden geopend.
- Als een informatiecode van het type **DDC** op het display verschijnt, raadpleeg dan de '**Informatiecodes**' voor verdere acties.
- Houd de Add door en zijn omgeving te allen tijde schoon. Spoelmiddel of wasmiddel op of rondom de afdichtingen van de Add door kan lekken veroorzaken.

Instellingen

Kinderslot

Om te voorkomen dat zich ongevallen met kinderen voordoen vergrendelt Kinderslot alle knoppen, behalve **Aan/Uit**.

Kinderslot activeren

- Voor de modellen met handmatige dispensers, gelijktijdig indrukken en vasthouden van - en + (van de Uitgesteld Einde optie) gedurende 3 seconden. Vervolgens indrukken en vasthouden van **Start/Pauze (Indrukken Om Te Starten)** om te activeren. De deur vergrendelt en de Kinderslot indicatie gaat branden.

Kinderslot tijdelijk deactiveren

Voor de modellen met handmatige dispensers, gelijktijdig indrukken en vasthouden van - en + (van de Uitgesteld Einde optie) gedurende 3 seconden.

OPMERKING

- Als de deur na deactivatie van het Kinderslot 1 minuut of langer open staat, klinkt er een alarm gedurende 2 minuten.
- Wordt de deur binnen 2 minuten gesloten, dan vergrendelt de deur en het Kinderslot wordt opnieuw geactiveerd. Als de deur niet of niet goed wordt gesloten, blijft het alarm gedurende 2 minuten klinken.
- Om wasgoed na het activeren van het kinderslot toe te voegen, moet eerst het kinderslot worden gedeactiveerd of de wasmachine herstarten.

Kinderslot annuleren

- Voor de modellen met handmatige dispensers, gelijktijdig indrukken en vasthouden van - en + (van de Uitgesteld Einde optie) gedurende 3 seconden om te deactiveren en vervolgens opnieuw indrukken en vasthouden van de knoppen gedurende 3 seconden om het Kinderslot te annuleren. De deur ontgrendelt en de Kinderslot indicatie gaat branden.

Geluid Aan/Uit

Het geluid van de wasmachine kan aan of uit worden gezet. Wordt deze functie op Uit gezet, dan zullen de AddWash alarm, de melodie van de programma voltooiing en de uitschakel pieptoon geen geluid geven. De andere geluiden blijven echter actief.

- Indrukken en vasthouden **Opties** gedurende 3 seconden, om het geluid te dempen.
- Opnieuw indrukken en vasthouden gedurende 3 seconden, om het geluid weer aan te zetten.
- De instelling blijft behouden zelfs na het opnieuw starten van de wasmachine.

Trommelverlichting

De trommelverlichting instellen of wijzigen.

- Druk op de pijlen **Temp.** om de trommelverlichting te selecteren.
- Om de functie Trommelverlichting te verlaten de knop **Temp.** gedurende 3 seconden indrukken.

Bediening

SmartThings

Wifi-verbinding

Ga op uw smartphone naar de instellingen en zet de draadloze verbinding aan en selecteer een AP (Toegangspunt).

OPMERKING

- Dit apparaat is uitsluitend ontworpen voor huishoudelijk gebruik (Klasse B) en kan worden gebruikt in alle woongebieden.
- Dit apparaat kan draadloze storingen veroorzaken en de fabrikant of de installateur van dit apparaat kan een veiligheidsmaatregel van elk soort bieden.
- Aanbevolen versleutelde methoden zijn WPA/TKIP en WPA2/AES. Nieuwe ontwikkelde Wifi-protocollen of niet goedgekeurde Wifi-protocollen worden niet ondersteund.
- De ontvangstgevoeligheid van een draadloos netwerk kan worden beïnvloed door omliggende draadloze omgevingen.
- Heeft uw internetprovider het MAC adres van uw PC geregistreerd of de modem module voor permanent gebruik, dan mislukt de verbinding met het internet van uw wasmachine. Als dit het geval is, neem dan contact op met uw internetprovider.
- De internet firewall kan de internet verbinding verstoren. Als dit plaatsvindt, neem dan contact op met uw internetprovider.
- Blijft de internet fout na het opvolgen van de maatregel van uw internetprovider aanwezig, neem dan contact op met een plaatselijke Samsung retailer of servicecentrum.
- Voor het installeren van bedrade en draadloze routers, raadpleeg de gebruiksaanwijzing van de router die u gebruikt.
- De wasmachine van Samsung ondersteunt de Wifi 2.4 GHz protocollen.
- De wasmachine van Samsung ondersteunt de IEEE802.11 b/g/n (2.4 GHz), Soft-AP protocollen. (IEEE802.11n wordt aanbevolen)
- Een niet geautoriseerd bedrade/draadloze router kan misschien geen verbinding maken met de Samsung wasmachine.

Download

Vindt op de app markt (Google Play Store, Apple App Store, Samsung Galaxy Apps), de SmartThings app met de zoekterm "SmartThings". Download en installeer de app op uw apparaat.

OPMERKING

- De SmartThings app is beschikbaar op apparaten van derden met Android OS 6.0 (Marshmallow) of later, Samsung apparaten met Android OS 5.0 (Lollipop) of hoger ne iOS apparaten met iOS 10.0 of later. (Voor iPhones moet het een iPhone 6 of hoger zijn.) De app is geoptimaliseerd voor Samsung smartphones (Galaxy S en Note serie).
- Het is mogelijk dat sommige functies van de app anders werken op apparaten van derden.
- De app is onderhevig aan veranderingen zonder voorafgaande kennisgeving voor verbeterde prestaties.

Inloggen

U moet eerst inloggen op de SmartThings met uw Samsung account. Volg de instructies op de app, om een nieuw Samsung account te maken. U heeft geen apart apparaat nodig om uw account te maken.

OPMERKING

Als u een Samsung account heeft, gebruikt u dit account om in te loggen. Een geregistreerd Samsung smartphone logt automatisch in.

Om uw apparaat te registreren op de SmartThings

1. Zorg dat uw smartphone is aangesloten op een draadloos netwerk. Zo niet, ga naar de **Settings (Instellingen)** en zet de draadloze verbinding aan en selecteer een AP (Toegangspunt).
2. Selecteer **SmartThings** op uw smartphone om te starten.
3. Als een bericht verschijnt van “Een nieuw apparaat is gevonden.”, selecteer **Add (Toevoegen)**.
4. Als er geen bericht verschijnt, selecteer + en selecteer uw wasmachine in een lijst van beschikbare apparaten. Staat uw wasmachine niet in de lijst, selecteer **Device Type (Type apparaat) > Specific Device Model (Specifiek apparaat model)**, en voeg vervolgens de wasmachine handmatig toe.
5. Registreer uw wasmachine op de SmartThings app als volgt.
 - a. Log in op de SmartThings met uw Samsung account.
 - b. Zet een Wifi verbinding aan.
 - c. Voeg uw wasmachine toe aan de SmartThings. Zorg er voor dat uw machine is verbonden met de SmartThings.
 - d. Als de registratie is voltooid, verschijnt uw wasmachine op uw smartphone.

Wasmachine app

Geïntegreerde bediening: U kunt zowel thuis als onderweg uw wasmachine bekijken en bedienen.

- Selecteer de wasmachine pictogram op de SmartThings. De pagina van de wasmachine verschijnt.
- Controleer de bedieningsstatus of meldingen gerelateerd aan uw wasmachine en wijzig de opties of instellingen indien nodig.

Bediening

SmartThings

Categorie	Controlepunt	Beschrijving
Bekijken	Wasstatus	U kunt het huidige programma en zijn opties en de resterende programmatijd controleren.
	Smart Control	De status van de Smart Control wordt getoond voor de wasmachine.
	Zelfcontrole	Gebruik dit om te controleren of de wasmachine normaal werkt.
	Energie bewaking	Gebruik dit om de status van het energieverbruik te bekijken.
Bediening	Start/Pauze/Annuleren	Selecteer een programma en benodigde opties en selecteer vervolgens Start/Pauze/Annuleren om een bewerking te starten, tijdelijk te stoppen, of de huidige bewerking annuleren.
	Mijn favorieten	Voeg vaak gebruikte programma's en opties toe aan Mijn Favorieten voor later gebruik.
Melding	Programma voltooid	Informeert u als het huidige programma is voltooid.
	AddWash alarm (uitsluitend beschikbare modellen)	Informeert u bij het toevoegen van een nieuwe belading.
	Restant wasgoed (uitsluitend beschikbare modellen)	Informeert u als wasgoed achterblijft nadat een programma is voltooid.
Q-Rator	Wasprogramma*	U kunt de stof, kleur en graad van vervuiling instellen om aanbevolen opties en wasprogramma's te krijgen en onmiddellijk starten.
	Wasduur*	U kunt het tijdstip waarop het wasprogramma moet eindigen instellen. Na het instellen van de gewenste tijd, krijgt u een aanbevolen programma dat eindigt binnen de ingestelde tijd en kunt u starten of het aanbevolen programma opslaan.
	HomeCare Wizard *	Biedt een periodiek verslag met een analyse van de werking van de machine volgens het door de gebruiker ingesteld interval (elke week/maand). U kunt dit periodiek verslag gebruiken om het gebruikspatroon, onderhoud en energieverbruik ** van de ingestelde periode te controleren.
	* Vereist 'SmartThings', beschikbaar voor iOS en Android-apparaten. Registratie vereist. ** Alleen indicatieve resultaten.	

Open Source-verklaring

De software van dit product bevat opensourcesoftware. U kunt de volledige bijbehorende broncode bekomen voor een periode van drie jaar na de laatste verzending van dit product door het sturen van een e-mail naar: oss.request@samsung.com.

Het is ook mogelijk om de volledige bijbehorende broncode op een fysiek medium te bekomen zoals een cd-rom; een minimale kost wordt hiervoor aangerekend.

Ga naar de volgende URL voor de downloadpagina van de broncode en de opensource licentiegegevens van dit product: <http://opensource.samsung.com/opensource/SimpleConnectTP/seq/0>. Dit aanbod geldt voor iedereen die deze informatie ontvangt.



OPMERKING

Samsung Electronics verklaart hierbij dat het apparaat voor radioapparatuur voldoet aan Richtlijn 2014/53/EU. De volledige tekst van de EU conformiteitsverklaring is verkrijgbaar via het volgende internetadres: De officiële conformiteitsverklaring kunt u vinden op <http://www.samsung.com>, ga naar Support (Ondersteuning) > Search Product Support (Productondersteuning) en voer het modelnummer in.

Wifi max zendvermogen : : 20 dBm bij 2.412 GHz - 2.472 GHz

Onderhoud

Houd de wasmachine schoon om verminderde prestaties te voorkomen en om de levensduur te handhaven.

Eco trommelreiniging+

Draai dit programma regelmatig om de trommel te reinigen en om bacteriën te verwijderen. Deze cyclus verwijdert ook opgehoopt vuil van de rubberen deurafdichting.

1. Druk op **Aan/uit** om de wasmachine in te schakelen.
2. Draai aan de Programmakeuze om de **ECO TROMMELREINIGING+** te kiezen.
3. Indrukken en vasthouden van **Start/Pauze (Indrukken Om Te Starten)**.

OPMERKING

De watertemperatuur voor **ECO TROMMELREINIGING+** is ingesteld op 70 °C, u kunt deze instelling niet wijzigen.

VOORZICHTIG

Gebruik geen reinigingsmiddelen om de trommel te reinigen. Resten van chemicaliën in de trommel leiden tot verminderde wasprestaties.

Herinnering voor ECO TROMMELREINIGING+

- De herinnering voor **ECO TROMMELREINIGING+** wordt om de 40 wasbeurten op het scherm getoond. We raden u aan om het programma **ECO TROMMELREINIGING+** regelmatig te draaien.
- Als u deze herinnering ziet dan kunt u deze negeren voor 6 achtereenvolgende wasbeurten. Vanaf de 7^{de} wasbeurt zal de herinnering niet meer verschijnen. Na de 40^{ste} wasbeurt wordt de herinnering echter weer getoond.

Smart Check

Om deze functie te activeren dient u eerst de **Samsung Smart Washer** te downloaden van **Play Store** of **Apple Store**, en deze op een mobiel toestel met camerafunctie te installeren.

De functie Smart Check is geoptimaliseerd voor: Galaxy- en iPhone-telefoons (alleen voor de toepasselijke modellen).

1. Wanneer de wasmachine een probleem detecteert bij controle, verschijnt er een code op het display. Gelijktijdig indrukken en vasthouden van **Spoelen** en **Centrifugeren** gedurende 3 seconden.
2. De wasmachine start de zelfdiagnose en toont een informatie-code zodra er een probleem wordt gedetecteerd.
3. Open de Samsung Smart Washer-app op uw mobiele toestel en tik op Smart Check.
4. Zet het mobiele toestel vlakbij het display van de wasmachine zodat het mobiele toestel en de wasmachine naar elkaar gericht zijn. De informatie-code wordt dan automatisch door de app herkend.
5. Zodra de informatie-code correct wordt herkend, verschaft de app gedetailleerde informatie over het probleem met bijpassende oplossingen.

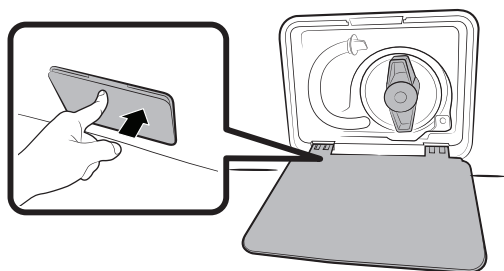
OPMERKING

- De functienaam "Smart Check" kan per taal verschillen.
- Als er veel licht op het display van de wasmachine reflecteert, kan de app de informatie-code mogelijk niet herkennen.
- Als de app er niet in slaagt om de Smart Check code achtereenvolgens te herkennen, dan voert u de code handmatig in op het appscherm.

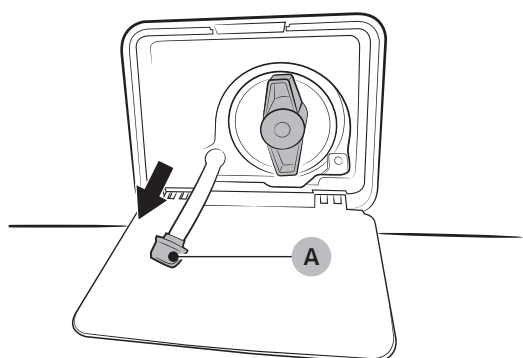
Onderhoud

Afvoer voor noodgevallen

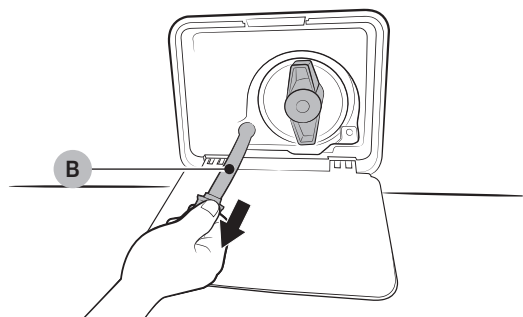
Verwijder bij stroomstoringen het water uit de trommel voor u de was uit de wasmachine haalt.



1. De wasmachine uitschakelen en de stekker uit het stopcontact trekken.
2. Druk voorzichtig bovenop de **filterklep** om deze te openen.



3. Plaats een lege, ruime container rond het deksel, en strek de noodafvoerbuiss naar de container terwijl u de **buiskap** (A) vasthoudt.



4. Open de buiskap en laat het water van de **Noodafvoer buis** (B) in de container stromen.
5. Zodra u klaar bent, sluit u de buiskap en plaatst u de buis terug. Sluit vervolgens het filterdeksel.

OPMERKING

Gebruik een ruime container omdat het water in de trommel meer kan zijn dan dat u verwacht.

Reiniging

Oppervlak van de wasmachine

Gebruik een zachte doek met een niet-schurend, huishoudelijk schoonmaakmiddel. Spray geen water op de wasmachine.

Add Door



1. Open de Add Door.
2. Gebruik een vochtige doek om de Add Door te reinigen.
 - Gebruik geen reinigingsmiddelen. Er kan verkleuring optreden.
 - Wees voorzichtig bij het schoonmaken van de rubberen afdichting en het **vergrendelingsmechanisme (A)**.
 - Stof regelmatig het gedeelte rond de deur af.
3. Veeg de Add Door af en sluit ze tot u een klik hoort.

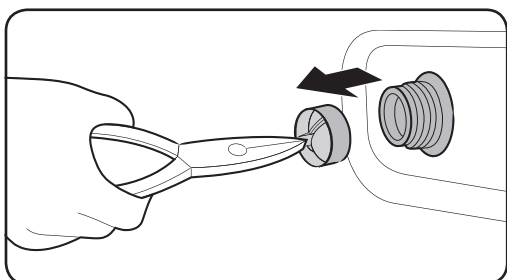
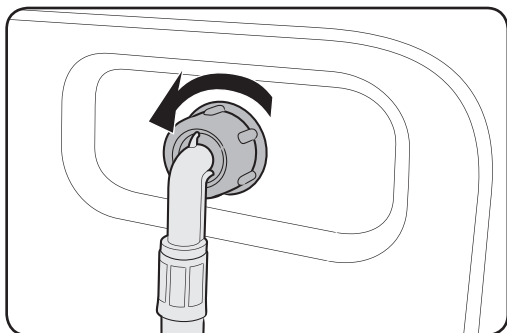
VOORZICHTIG

- Oefen geen kracht uit op de Add Door. Ze kan stukgaan.
- Laat de Add Door niet open terwijl de machine in werking is.
- Nooit zware voorwerpen op de Add Door plaatsen.
- Om lichamelijk letsel te voorkomen, nooit de Add Door aanraken als de trommel ronddraait.
- De Add Door niet openen terwijl de machine in werking is. Dit kan lichamelijk letsel veroorzaken.
- Het bedieningspaneel niet gebruiken als de Add Door open is. Dit kan lichamelijk letsel of falen van het systeem veroorzaken.
- Plaats geen andere voorwerpen behalve wasgoed in de machine.
- Plaats geen omvangrijke voorwerpen in de trommel via de Add Door.
- Trek niet aan de rubberen afdichting van de Add Door als u ze schoonmaakt. Dit kan schade veroorzaken.

Onderhoud

Filter van de waterslang

Reinig het filter van de waterslang één of twee keer per jaar.



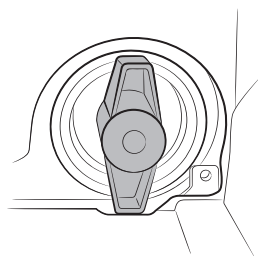
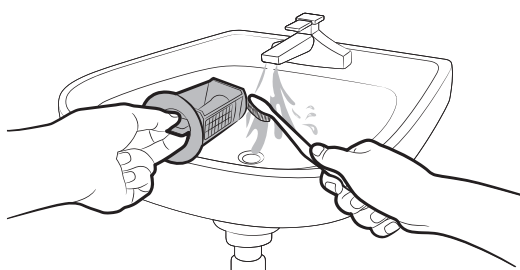
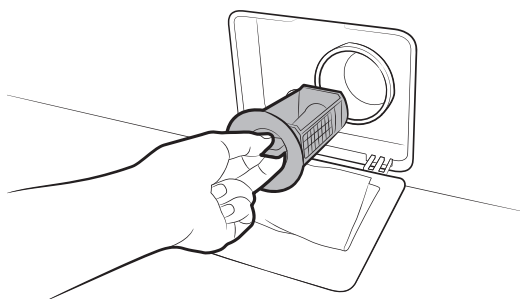
1. Schakel de wasmachine uit en haal de stekker uit het stopcontact.
2. Draai de waterkraan dicht.
3. Schroef de slang aan de achterkant van de wasmachine los en ontkoppel hem. Dek de slang af met een doek om te voorkomen dat er water uit stroomt.
4. Gebruik een tang om het gasfilter van de inlaatklep.
5. Dompel het gasfilter diep onder in het water zodat de connector ook is ondergedompeld.
6. Laat het filter volledig drogen in de schaduw.
7. Plaats het gasfilter in de inlaatklep en sluit de waterslang weer aan op de inlaatklep.
8. Draai de waterkraan open.

OPMERKING

Wanneer het filter verstopt is, wordt de foutcode "4C" op het scherm getoond.

Pompfilter

Het verdient aanbeveling de pompfilter 5 of 6 keer per jaar te reinigen om verstopping te voorkomen. Een verstopte pompfilter kan mogelijk het bubbeleffect beperken.



1. Schakel de wasmachine uit en haal de stekker uit het stopcontact.
2. Voer het resterende water in de trommel af. Zie hoofdstuk "Afvoer voor noodgevallen".
3. Druk voorzichtig bovenop de filterklep om deze te openen.
4. Draai de pompfilter knop naar links en voer het resterende water af.
5. Reinig de pompfilter met een zachte borstel. Zorg dat de propeller van de afvoerpomp in het filter schoon is.
6. Plaats de pompfilter en draai het filterknop naar rechts.

OPMERKING

- Sommige pompfilters zijn voorzien van een veiligheidsknop om ongevallen bij kinderen te voorkomen. Om de veiligheidsknop van de pompfilter te openen, dient u deze in te drukken en naar links te draaien. Het veermechanisme van de veiligheidsknop helpt u het filter te openen.
- Om de veiligheidsknop van de pompfilter te sluiten, draait u deze naar rechts. De veer maakt een ratelend geluid: dat is gewoon.

OPMERKING

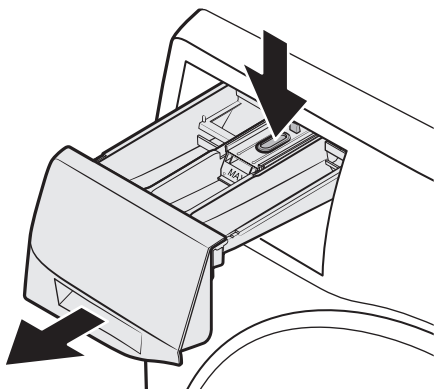
Als de pompfilter verstopt is, verschijnt de informatie-code "5C" op het scherm.

VOORZICHTIG

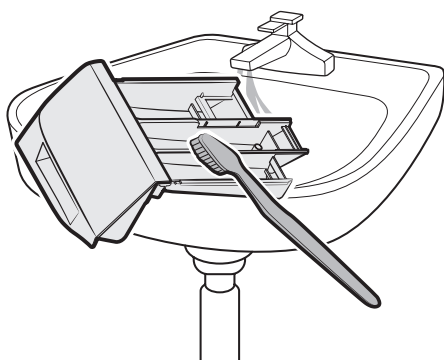
- Controleer na het reinigen van het filter of de filterklep goed gesloten is. Er kunnen anders lekkages optreden.
- Controleer na het reinigen van het filter of het filter goed geplaatst is. Er kan anders een operationele storing of lekkage optreden.

Onderhoud

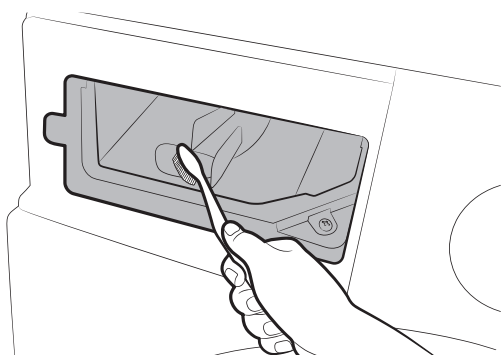
Wasmiddellade



1. Houd de ontgrendeling aan de binnenzijde van de lade ingedrukt en schuif de lade open.



2. Reinig de onderdelen van de lade in stromend water. Gebruik een zachte borstel.



3. Reinig de uitsparing in de lade met een zachte borstel.
4. Plaats de houder voor vloeibaar wasmiddel opnieuw in het zeepbakje.
5. Schuif de wasmiddellade weer dicht.

OPMERKING

Draai het programma **SPOELEN + CENTRIFUGEREN** wanneer de trommel leeg is om het resterende wasmiddel te verwijderen.

Onderhoud

Ontdooien

De wasmachine kan bevroren wanneer de temperatuur tot onder 0 °C daalt.

1. Schakel de wasmachine uit en haal de stekker uit het stopcontact.
2. Giet warm water over de kraan om de toevoerslang los te maken.
3. Verwijder de watertoevoerslang en laat deze in warm water weken.
4. Giet warm water in de wastrommel en laat dit 10 minuten staan.
5. Sluit de watertoevoerslang weer aan op de waterkraan.

OPMERKING

Herhaal de bovenstaande stappen wanneer de wasmachine nog steeds niet gewoon functioneert.

Bescherming tegen langdurig ongebruik

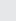
Voorkom dat de wasmachine gedurende lange tijd niet gebruikt wordt. Wanneer dat wel zo is, dient u de wasmachine leeg te laten lopen en de stekker uit het stopcontact te verwijderen.

1. Draai aan de knop **Programmakeuze** om **SPOELEN+CENTRIFUGEREN** te kiezen.
2. Maak de trommel leeg en druk op de knop **Start/Pauze (Indrukken Om Te Starten)**.
3. Sluit de waterkraan wanneer het programma is voltooid. Ontkoppel vervolgens de watertoevoerslang.
4. Schakel de wasmachine uit en haal de stekker uit het stopcontact.
5. Open de deur, zodat lucht in de trommel kan circuleren.

Problemen oplossen

Controlepunten

Raadpleeg de onderstaande tabel en probeer de suggesties wanneer u een probleem met uw wasmachine ervaart.

Probleem	Maatregelen
Start niet.	<ul style="list-style-type: none">• Controleer of de stekker in het stopcontact zit.• Zorg ervoor dat de deur goed is afgesloten.• Zorg ervoor dat de waterkranen open zijn.• Druk op Start/Pauze (Indrukken Om Te Starten) en houd ingedrukt om de wasmachine te starten.• Zorg ervoor dat Kinderslot  niet is geactiveerd.• Voordat de wasmachine begint te vullen, zal het een reeks klikkende geluiden maken om de deurvergrendeling te controleren en voert deze een snelle afvoer.• Controleer de zekering of reset de stroomonderbreker.
Onvoldoende of geen watertoevoer.	<ul style="list-style-type: none">• De waterkraan volledig openen.• Zorg ervoor dat de deur goed is afgesloten.• Controleer of de toevoerslang niet bevroren is.• Controleer of de watertoevoerslang niet is geknikt of verstopt zit.• Zorg ervoor dat er voldoende waterdruk is.
Na een cyclus blijft er wasmiddel in de wasmiddellade.	<ul style="list-style-type: none">• Controleer of de wasmachine met voldoende waterdruk werkt.• Let erop dat het wasmiddel midden in de wasmiddellade wordt gestopt.• Zorg ervoor dat de spoelkap goed is geplaatst.• Zorg ervoor dat het wasmiddelprogramma in de bovenste positie is bij gebruik van korrelvormige wasmiddelen.• Verwijder de spoelkap en reinig de wasmiddellade.


Probleem	Maatregelen
Overmatige trillingen of maakt lawaai.	<ul style="list-style-type: none"> • Zorg ervoor dat de wasmachine op een vlakke, stevige, niet-gladde vloer staat. Gebruik de stelvoeten om de hoogte van de wasmachine te verstellen als de vloer niet vlak is. • Controleer of de transportbouten zijn verwijderd. • Controleer of de wasmachine geen contact maakt met een ander voorwerp. • Controleer of het wasgoed gelijkmatig verdeeld is in de trommel. • De motor kan lawaai maken tijdens normaal bedrijf. • Overalls of kleding met metalen onderdelen kunnen lawaai maken tijdens het wassen. Dit is normaal. • Metalen voorwerpen zoals muntstukken kunnen lawaai maken. Verwijder na het wassen deze objecten uit de trommel of het filterunit.
Centrifugeert niet en/of voert geen water af.	<ul style="list-style-type: none"> • Zorg ervoor dat de afvoerslang tot aan het afvoersysteem compleet recht is. Neem contact op met een onderhoudsdienst als de afvoer wordt belemmert. • Controleer of het vuilfilter niet verstopt is. • Sluit de deur, druk op Start/Pauze (Indrukken Om Te Starten) en houd ingedrukt. Om veiligheidsredenen zal de wasmachine niet drogen of centrifugereren tenzij de deur is gesloten. • Zorg ervoor dat de afvoerslang niet bevroren of verstopt zit. • Zorg ervoor dat de afvoerslang is aangesloten op een afvoersysteem dat niet verstopt zit. • Als de wasmachine niet voldoende van stroom wordt voorzien, dan zal de wasmachine gedurende een korte tijd niet drogen of centrifugereren. De wasmachine zal normaal functioneren zodra deze weer voldoende van stroom wordt voorzien.
De deur gaat niet open.	<ul style="list-style-type: none"> • Druk op Start/Pauze (Indrukken Om Te Starten) om de wasmachine te stoppen. • Het kan even duren voordat het deurvergrendelmechanisme ontgrendelt. • De deur gaat niet open totdat er 3 minuten zijn verstreken nadat de wasmachine is gestopt of de stroom is uitgeschakeld. • Zorg ervoor dat al het water in de trommel is afgevoerd. • De deur kan mogelijk niet openen als er nog water in de trommel zit. Voer het water van de trommel af en open de deur handmatig. • Het controlelampje voor het deurslot moet uit zijn. Het licht van de deurvergrendeling gaat uit nadat het water in de wasmachine is afgevoerd.

Problemen oplossen

Probleem	Maatregelen
Overmatige schuimvorming.	<ul style="list-style-type: none">• Zorg ervoor dat u de aanbevolen types wasmiddelen volgens de instructies gebruikt.• Gebruik een hoog efficiëntie (HE) wasmiddel om overmatige schuimvorming te voorkomen.• Beperk de hoeveelheid wasmiddel voor zacht water, kleine ladingen, of licht vervuilde ladingen.• Niet-HE wasmiddelen worden niet aanbevolen.
Kan geen extra wasmiddel toevoegen.	<ul style="list-style-type: none">• Zorg ervoor dat de resterende hoeveelheid wasmiddel en wasverzachter niet de begrenzing overschrijden.
Stopt.	<ul style="list-style-type: none">• Steek de stekker in een werkend stopcontact.• Controleer de zekering of reset de stroomonderbreker.• Sluit de deur en druk op Start/Pauze (Indrukken Om Te Starten) en houd ingedrukt om de wasmachine te starten. Om veiligheidsredenen zal de wasmachine niet drogen of centrifugeren tenzij de deur is gesloten.• Voordat de wasmachine begint te vullen, zal het een reeks klikkende geluiden maken om de deurvergrendeling te controleren en voert deze een snelle afvoer.• De cyclus kan een periode van inweken of een pauze bevatten. Als u even wacht dan zal de wasmachine starten.• Zorg ervoor dat het gasfilter van de watertoevoerslangen bij de waterkranen niet verstopt zijn. Periodiek het gasfilter reinigen.• Als de wasmachine niet voldoende van stroom wordt voorzien, dan zal de wasmachine gedurende een korte tijd niet drogen of centrifugeren. De wasmachine zal normaal functioneren zodra deze weer voldoende van stroom wordt voorzien.

Probleem	Maatregelen
Vult met een verkeerd watertemperatuur.	<ul style="list-style-type: none"> • Beide kranen volledig openen. • Zorg ervoor dat de geselecteerde temperatuur correct is. • Controleer dat de slangen aangesloten zijn op de juiste kranen. Waterlijnen doorspoelen. • Zorg ervoor dat de waterverwarmer staat ingesteld om minimaal 120 °F (49 °C) heet water van de kraan te leveren. Controleer tevens de capaciteit en terugwinning van de waterverwarmer. • Ontkoppel de slangen en reinig het gaasfilter. Het gaasfilter kan verstopt zijn. • Terwijl de wasmachine wordt gevuld, kan de watertemperatuur variëren vanwege de automatische temperatuurregeling die de inkomende watertemperatuur controleert. Dit is normaal. • Terwijl de wasmachine wordt gevuld, zult u merken dat alleen warm en/of koud water door de dosering stroomt wanneer koude of warme temperaturen zijn geselecteerd. Dit is een normale functie van de automatische temperatuurregeling wanneer de wasmachine de watertemperatuur bepaalt.
De lading is nat aan het einde van een cyclus.	<ul style="list-style-type: none"> • Gebruik het Hoge of Extra hoge centrifuge-toerental. • Gebruik een hoog efficiëntie (HE) wasmiddel om overmatige schuimvorming te beperken. • Lading is te klein. Kleine ladingen (één of twee items) kunnen uit balans raken en niet volledig centrifugeren. • Zorg ervoor dat de afvoerslang niet geknikt of verstopt is.
Er lekt water.	<ul style="list-style-type: none"> • Zorg ervoor dat de deur goed is afgesloten. • Zorg ervoor dat alle slangaansluitingen goed vastzitten. • Zorg ervoor dat het uiteinde van de afvoerslang correct is geplaatst en goed vastzit aan het afvoersysteem. • Voorkom overlading. • Gebruik een hoog efficiëntie (HE) wasmiddel om overmatige schuimvorming te voorkomen.
Stank.	<ul style="list-style-type: none"> • Overmatige schuimvorming hoopt zich op in uitsparingen en kan stank veroorzaken. • Draai periodiek reinigenscycli om te ontsmetten. • Reinig de deurafdichting (tussenschot). • Droog de binnenkant van de wasmachine nadat een cyclus is voltooid.
Geen bubbels waarneembaar (alleen Bubbleshot modellen).	<ul style="list-style-type: none"> • Overlading kan de bubbels afschermen. • Ernstig vervuilde was kan geen bubbels maken.


Problemen oplossen

Probleem	Maatregelen
Mag ik om het even wanneer de Add Door openen?	<ul style="list-style-type: none">• De Add Door mag alleen worden geopend als de  indicator verschijnt. In de volgende gevallen zal ze echter niet opengaan:<ul style="list-style-type: none">- Als het kook- of droogprogramma loopt en de temperatuur binnen de machine te hoog is- Als u voor de veiligheid het Kinderslot instelt- Als een was- of droogprogramma loopt waarbij wasgoed toevoegen niet mogelijk is
De indicatielampjes van de automatische dispenser knipperen. (alleen voor toepasselijke modellen)	<ul style="list-style-type: none">• Controleer of het zeepbakje goed gesloten is.<ul style="list-style-type: none">- Open het zeepbakje en sluit het opnieuw. Zorg dat het goed gesloten is• Dit kan gebeuren als vloeibaar wasmiddel opgedroogd is in het zeepbakje.<ul style="list-style-type: none">- Reinig en ontstop het zeepbakje.


Neem contact op met een lokaal servicecentrum van Samsung wanneer het probleem zich blijft voordoen.

Informatiecodes

Wanneer de wasmachine niet goed werkt, kan een informatiecode op het display getoond worden. Raadpleeg de onderstaande tabel en probeer de suggesties.

Code	Maatregelen
4C	<p>Geen watertoevoer.</p> <ul style="list-style-type: none">• Zorg ervoor dat de waterkranen open zijn.• Zorg ervoor dat het waterslangen niet verstopt zitten.• Zorg ervoor dat de waterkranen niet bevroren zijn.• Zorg ervoor dat de wasmachine met voldoende waterdruk functioneert.• Zorg ervoor dat de koud- en warmwaterkraan correct zijn aangesloten.• Reinig het gasfilter omdat deze mogelijk verstopt kan zijn. <p> OPMERKING</p> <p>Wanneer de wasmachine de code "4C" weergeeft, dan zal de wasmachine het water gedurende 3 minuten afvoeren. Gedurende deze tijd is de Aan/Uit-knop buiten werking.</p>
4C2	<ul style="list-style-type: none">• Zorg ervoor dat de koudwatertoevoerslang stevig is aangesloten op de koudwaterkraan. <p>Wanneer deze op de warmwaterkraan is aangesloten, dan kan de was tijdens sommige cycli vervormd raken.</p>
5C	<p>Het water wordt niet afgevoerd.</p> <ul style="list-style-type: none">• Zorg ervoor dat de afvoerslang niet bevroren of verstopt zit.• Zorg, afhankelijk van het aansluittype, ervoor dat de afvoerslang goed geplaatst is.• Reinig het vuilfilter omdat deze mogelijk verstopt kan zijn.• Zorg ervoor dat de afvoerslang tot aan het afvoersysteem compleet recht is.• Neem contact op met een onderhoudsdienst als de informatie-code blijft weergegeven.
dC	<p>De wasmachine wordt met de deur open bediend.</p> <ul style="list-style-type: none">• Zorg ervoor dat de deur goed is afgesloten.• Zorg dat er geen was tussen de deur komt.
DC1	<p>De vergrendeling/ontgrendeling van de hoofdeur werkt niet goed.</p> <ul style="list-style-type: none">• Zet de machine uit en start het programma opnieuw.• Neem contact op met een onderhoudsdienst als de informatie-code blijft weergegeven.

Problemen oplossen

Code	Maatregelen
DC3	<p>De vergrendeling/ontgrendeling van de Add Door werkt niet naar behoren.</p> <ul style="list-style-type: none"> • Zet de machine uit en start het programma opnieuw. • Neem contact op met een onderhoudsdienst als de informatie-code blijft weergegeven.
OC	<p>Water overstroomt.</p> <ul style="list-style-type: none"> • Opnieuw starten na centrifugeren. • Neem contact op met een plaatselijke Samsung onderhoudsdienst als de informatie-code blijft weergegeven.
LC, LC1	<p>Controleer de afvoerslang.</p> <ul style="list-style-type: none"> • Zorg ervoor dat het uiteinde van de afvoerslang op de vloer is geplaatst. • Zorg ervoor dat de afvoerslang niet verstopt zit. • Neem contact op met een onderhoudsdienst als de informatie-code blijft weergegeven. <p> OPMERKING Wanneer de wasmachine de code "LC,LC1" weergeeft, dan zal de wasmachine het water gedurende 3 minuten afvoeren. Gedurende deze tijd is de Aan/Uit-knop buiten werking.</p>
Ub	<p>Centrifugeren werkt niet.</p> <ul style="list-style-type: none"> • Zorg ervoor dat de was gelijkmatig is verdeeld. • Zorg ervoor dat de wasmachine op een vlakke, stabiele vloer staat. • Verdeel het opnieuw. Als slechts één kledingstuk moet worden gewassen, zoals een badjas of spijkerbroek, kan de laatste centrifuge een onbevredigend resultaat opleveren, en een controlebericht "Ub" verschijnt op het display.
3C	<p>Controleer de motor voor de bediening.</p> <ul style="list-style-type: none"> • Probeer de cyclus opnieuw te starten. • Neem contact op met een onderhoudsdienst als de informatie-code blijft weergegeven.
UC	<p>De elektronische regeling moet worden gecontroleerd (Overspanningsstoring).</p> <ul style="list-style-type: none"> • Controleer de PCB-printplaat en kabelboom. • Controleer of de stroom correct wordt geleverd. • Neem contact op met een onderhoudsdienst als de informatie-code blijft weergegeven.
	<p>Lage spanning gedetecteerd</p> <ul style="list-style-type: none"> • Controleer of de stekker in het stopcontact zit. • Neem contact op met een onderhoudsdienst als de informatie-code blijft weergegeven.

























Code	Maatregelen
HC	<p>Hoge temperatuur verwarmingcontrole</p> <ul style="list-style-type: none"> • Neem contact op met een onderhoudsdienst als de informatiecode blijft weergegeven.
1C	<p>De waterniveausensor werkt niet correct.</p> <ul style="list-style-type: none"> • Uitschakelen en de cyclus opnieuw herstarten. • Controleer de kabelboom van de waterniveausensor. • Neem contact op met een onderhoudsdienst als de informatiecode blijft weergegeven. <p>OPMERKING Wanneer de wasmachine de code "1C" weergeeft, dan zal de wasmachine het water gedurende 3 minuten afvoeren. Gedurende deze tijd is de Aan/Uit-knop buiten werking.</p>
8C	<p>De MEMS-sensor functioneert niet goed.</p> <ul style="list-style-type: none"> • Zet de machine uit en start het programma opnieuw. • Neem contact op met een onderhoudsdienst als de informatiecode blijft weergegeven.
AC	<p>Controleer de communicatie tussen main en sub PBA's.</p> <ul style="list-style-type: none"> • Uitschakelen en de cyclus opnieuw herstarten. • Neem contact op met een onderhoudsdienst als de informatiecode blijft weergegeven.
AC6	<p>Controleer de communicatie tussen de hoofdprintplaatasssemblage en die van de inverter.</p> <ul style="list-style-type: none"> • Afhankelijk van de status kan het gebeuren dat de machine automatisch terugkeert naar de normale werking. • Zet de machine uit en start het programma opnieuw. • Neem contact op met een onderhoudsdienst als de informatiecode blijft weergegeven.
ddC	<p>Deze melding verschijnt als u de Add Door opent zonder op Pauze te drukken. Als dit gebeurt, doet u het volgende:</p> <ul style="list-style-type: none"> • Om wasgoed toe te voegen, drukt u op de Add Door zodat ze goed sluit. Druk dan op Start/Pauze en probeer het opnieuw. • Als u per ongeluk op Add Door drukt, druk dan opnieuw op Add Door om ze goed te sluiten. Druk daarna op Start/Pauze om het programma verder te zetten.

Neem contact op met een lokaal servicecentrum van Samsung wanneer er informatiecodes op het scherm getoond blijven worden.

Specificaties

Wasvoorschriften

De volgende symbolen worden gebruikt in wasvoorschriften. Op waslabels staan vier symbolen in deze volgorde: wassen, bleken, drogen en strijken. Indien nodig staat er ook informatie over stomen. Deze symbolen zorgen voor overeenstemming voor kleding van verschillende fabrikanten. Volg de aanwijzingen op het waslabel op zodat de kleding zo lang mogelijk meegaat en om problemen bij het wassen te voorkomen.

	Sterk materiaal		Niet strijken
	Kwetsbaar materiaal		Chemisch reinigen - alle gebruikelijke solventen
	Artikel kan worden gewassen op 95 °C		Stomen
	Artikel kan worden gewassen op 60 °C		Chemisch reinigen - alle solventen behalve trichloretheen
	Artikel kan worden gewassen op 40 °C		Chemisch reinigen - uitsluitend petroleum-solventen en R113
	Artikel kan worden gewassen op 30 °C		Alleen chemisch reinigen
	Uitsluitend met de hand wassen		Liggend drogen
	Niet wassen		Hangend drogen
	Kan in koud water worden gebleekt		Drogen aan kledinghanger
	Niet bleken		Kan in de wasdroger, normale temperatuur
	Kan worden gestreken op maximaal 200 °C		Kan in de wasdroger, lage temperatuur
	Kan worden gestreken op maximaal 150 °C		Kan niet in de wasdroger
	Kan worden gestreken op maximaal 100 °C		

Zorg voor het milieu

- Dit apparaat is gemaakt van recyclebare materialen. Houdt u zich bij het wegdoen van dit apparaat aan de plaatselijke wetten met betrekking tot afvalverwerking. Snijd het snoer door zodat het apparaat niet meer kan worden aangesloten op een stroombron. Verwijder de deur zodat dieren en kleine kinderen zich niet in het apparaat kunnen opsluiten.
- Gebruik niet meer wasmiddel dan aanbevolen in de instructies van de wasmiddelfabrikant.
- Gebruik alleen vlekkenverwijderaars en bleekmiddelen als dit echt nodig is.
- Bespaar water en elektriciteit door alleen volle trommels te wassen (de precieze hoeveelheid is afhankelijk van het gebruikte wasprogramma).

Specificaties

Specificatieblad

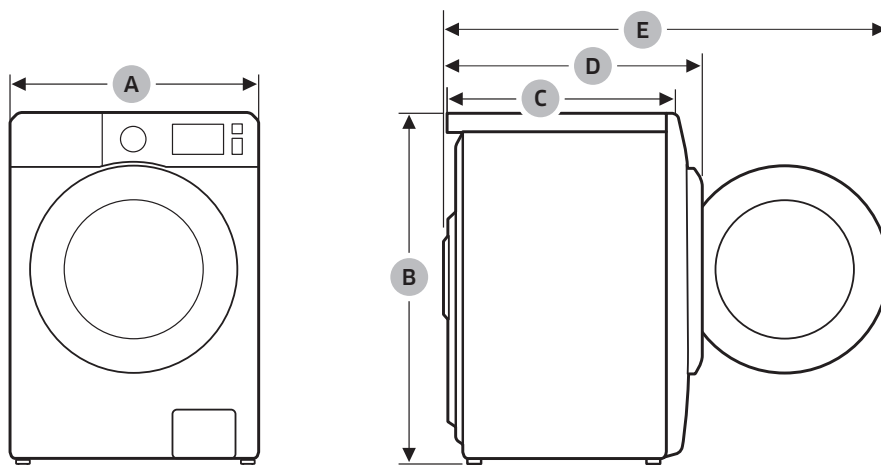
"" Sterretje (s) betekent modelvariant en kan variëren van (0-9) en (AZ).

Type			Wasmachine - Voorlader	
Modelnaam			WW9*M74****	WW9*M76****
Afmetingen			600mm X 600mm X 850mm (BxDxH)	
Waterdruk			50 kPa - 800 kPa	
Nettogewicht			80 kg	83 kg
Was- en centrifugecapaciteit			9,0 kg	
Energieverbruik	Wassen en verwarmen	220 V	2000 W	
		240 V	2400 W	
Centrifugesnelheid			1400 rpm	1600 rpm

Type			Wasmachine - Voorlader	
Modelnaam			WW8*M74****	WW8*M76****
Afmetingen			600mm X 600mm X 850mm (BxDxH)	
Waterdruk			50 kPa - 800 kPa	
Nettogewicht			80 kg	83 kg
Was- en centrifugecapaciteit			8,0 kg	
Energieverbruik	Wassen en verwarmen	220 V	2000 W	
		240 V	2400 W	
Centrifugesnelheid			1400 rpm	1600 rpm

OPMERKING

Het ontwerp en de specificaties kunnen, omwille van kwaliteitsverbeteringen, zonder kennisgeving gewijzigd worden.



A	600 mm
B	850 mm
C	600 mm
D	690 mm
E	1190 mm

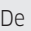
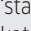
OPMERKING

Het ontwerp en de specificaties kunnen, omwille van kwaliteitsverbeteringen, zonder kennisgeving gewijzigd worden.

Specificaties

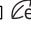
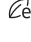
Volgens EU-verordening nr. 1061/2010

"*" Sterretje (s) betekent modelvariant en kan variëren van (0-9) en (AZ).

Samsung			
Modelnaam		WW9*M74****	WW8*M74****
Capaciteit	kg	9,0	8,0
Energierendement		A+++	A+++
Jaarverbruik (dit is gebaseerd op 220 standaard wasbeurten met het standaardprogramma voor katoen bij 60 °C en 40 °C bij volle en halfvolle belading en het stroomverbruik tijdens stand-by en in uitstand. Het werkelijke energieverbruik hangt af van de manier waarop het apparaat wordt gebruikt.)	kWh/jr	130	116
Energieverbruik			
Het standaard 60 °C katoenprogramma met volledige belading	kWh	0,59	0,51
Het standaard 60 °C katoenprogramma met halfvolle belading	kWh	0,57	0,51
Het standaard 40 °C katoenprogramma met halfvolle belading	kWh	0,55	0,51
Gewogen energieverbruik van de uitstand.	W	0,48	0,48
Gewogen energieverbruik van de stand-by stand.	W	10,00	10,00
Jaarlijks waterverbruik (Dit is gebaseerd op 220 standaard wasbeurten met het standaard wasprogramma voor katoen bij 60 °C en 40 °C bij volle en halfvolle belading. Het werkelijke waterverbruik hangt af van de manier waarop het apparaat wordt gebruikt.)	L/jr	9400	8100
Efficiëntieklasse centrifugering			
Centrifugeren efficiëntieklasse op een schaal van G (minst efficiënt) tot A (zeer zuinig)		A	A
Maximale centrifugeringssnelheid	rpm	1400	1400
Restvocht	%	44	44
De  KATOEN 60 °C en  KATOEN 40 °C programma's zijn het 'standaard katoen 60 °C programma' en het 'standaard katoen 40 °C programma'. Dit zijn programma's die geschikt zijn voor het wassen van normaal verontreinigd katoenen wasgoed en ze zijn het meest efficiënt (op het vlak van water- en energieverbruik) voor dit type wasgoed. In deze wasprogramma's kan de werkelijke temperatuur van het water afwijken van de aangegeven temperatuur. Voer na de installatie de kalibratiemodus uit (raadpleeg "Kalibratie uitvoeren (aanbevolen)" op pagina <26>).			
Programmaduur van het standaardprogramma			
Het standaard 60 °C katoenprogramma met volledige belading	minuten	211	211
Het standaard 60 °C katoenprogramma met halfvolle belading	minuten	160	150
Het standaard 40 °C katoenprogramma met halfvolle belading	minuten	140	135
De duur van de stand-by stand (TI)	minuten	8	8
Het geluidsniveau wordt uitgedrukt in dB(A), ref. 1 pW en afgerond tot het dichtstbijzijnde gehele getal tijdens wassen en centrifugeren met het standaard 60 °C katoen-programma bij volledige belading.			
Wassen	dB (A) re 1 pW	49	49
Centrifugeren	dB (A) re 1 pW	73	73
Vrijstaand			

De cyclustijd zal verschillen afhankelijk van de conditie van de watervoorziening, de lading en het type was.

Informatie over de hoofdwashprogramma's

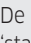
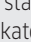
Model	Programma	Temperatuur (°C)	Capaciteit (kg)	Programmaduur (min.)	Restvochtgehalte (%)	Waterverbruik (l./cyclus)	Energieverbruik (kWh/cyclus)
WW9*M74****	KATOEN	20	4,5	79	56	60	0,23
	☐  KATOEN	40	4,5	140	44	40	0,55
		60	4,5	160	44	40	0,57
	9,0		211	44	46	0,59	
	SYNTHETISCH	40	4,0	134	35	66	0,68
WW8*M74****	KATOEN	20	4,0	79	56	53	0,22
	☐  KATOEN	40	4,0	135	44	33	0,51
		60	4,0	150	44	33	0,51
	8,0		211	44	40	0,51	
	SYNTHETISCH	40	4,0	134	35	66	0,68

De waarden in de tabel zijn gemeten onder de omstandigheden die zijn gespecificeerd in de norm IEC60456/EN60456. De daadwerkelijke waarden kunnen afwijken en zijn afhankelijk van hoe het apparaat wordt gebruikt.

Specificaties

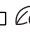
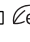
Volgens EU-verordening nr. 1061/2010

“*” Sterretje (s) betekent modelvariant en kan variëren van (0-9) en (AZ).

Samsung			
Modelnaam		WW9*M76****	WW8*M76****
Capaciteit	kg	9,0	8,0
Energierendement		A+++	A+++
Jaarverbruik (dit is gebaseerd op 220 standaard wasbeurten met het standaardprogramma voor katoen bij 60 °C en 40 °C bij volle en halfvolle belading en het stroomverbruik tijdens stand-by en in uitstand. Het werkelijke energieverbruik hangt af van de manier waarop het apparaat wordt gebruikt.)	kWh/jr	130	116
Energieverbruik			
Het standaard 60 °C katoenprogramma met volledige belading	kWh	0,60	0,51
Het standaard 60 °C katoenprogramma met halfvolle belading	kWh	0,57	0,51
Het standaard 40 °C katoenprogramma met halfvolle belading	kWh	0,52	0,51
Gewogen energieverbruik van de uitstand.	W	0,48	0,48
Gewogen energieverbruik van de stand-by stand.	W	10,00	10,00
Jaarlijks waterverbruik (Dit is gebaseerd op 220 standaard wasbeurten met het standaard wasprogramma voor katoen bij 60 °C en 40 °C bij volle en halfvolle belading. Het werkelijke waterverbruik hangt af van de manier waarop het apparaat wordt gebruikt.)	L/jr	9400	8100
Efficiëntieklasse centrifugering			
Centrifugeren efficiëntieklasse op een schaal van G (minst efficiënt) tot A (zeer zuinig)		A	A
Maximale centrifugeringssnelheid	rpm	1600	1600
Restvocht	%	44	44
De  KATOEN 60 °C en  KATOEN 40 °C programma's zijn het 'standaard katoen 60 °C programma' en het 'standaard katoen 40 °C programma'. Dit zijn programma's die geschikt zijn voor het wassen van normaal verontreinigd katoenen wasgoed en ze zijn het meest efficiënt (op het vlak van water- en energieverbruik) voor dit type wasgoed. In deze wasprogramma's kan de werkelijke temperatuur van het water afwijken van de aangegeven temperatuur. Voer na de installatie de kalibratiemodus uit (raadpleeg "Kalibratie uitvoeren (aanbevolen)" op pagina <26>).			
Programmaduur van het standaardprogramma			
Het standaard 60 °C katoenprogramma met volledige belading	minuten	211	211
Het standaard 60 °C katoenprogramma met halfvolle belading	minuten	160	150
Het standaard 40 °C katoenprogramma met halfvolle belading	minuten	140	135
De duur van de stand-by stand (TI)	minuten	8	8
Het geluidsniveau wordt uitgedrukt in dB(A), ref. 1 pW en afgerond tot het dichtstbijzijnde gehele getal tijdens wassen en centrifugeren met het standaard 60 °C katoen-programma bij volledige belading.			
Wassen	dB (A) re 1 pW	49	49
Centrifugeren	dB (A) re 1 pW	75	75
Vrijstaand			

De cyclustijd zal verschillen afhankelijk van de conditie van de watervoorziening, de lading en het type was.

Informatie over de hoofdwashprogramma's

Model	Programma	Temperatuur (°C)	Capaciteit (kg)	Programmaduur (min.)	Restvochtgehalte (%)	Waterverbruik (l./cyclus)	Energieverbruik (kWh/cyclus)
WW9*M76****	KATOEN	20	4,5	79	54	60	0,23
	☐  KATOEN	40	4,5	140	44	40	0,52
		60	4,5	160	44	40	0,57
	9,0		211	44	46	0,60	
	SYNTHETISCH	40	4,0	134	35	66	0,68
WW8*M76****	KATOEN	20	4,0	79	54	53	0,22
	☐  KATOEN	40	4,0	135	44	33	0,51
		60	4,0	150	44	33	0,51
	8,0		211	44	40	0,51	
	SYNTHETISCH	40	4,0	134	35	66	0,68

De waarden in de tabel zijn gemeten onder de omstandigheden die zijn gespecificeerd in de norm IEC60456/EN60456. De daadwerkelijke waarden kunnen afwijken en zijn afhankelijk van hoe het apparaat wordt gebruikt.

VRAGEN OF OPMERKINGEN?

LAND	BEL	OF BEZOEK ONZE WEBSITE
NETHERLANDS	088 90 90 100	www.samsung.com/nl/support
FRANCE	01 48 63 00 00	www.samsung.com/fr/support
GERMANY	06196 9340275 [HHP] 06196 9340224	www.samsung.com/de/support
BELGIUM	02-201-24-18	www.samsung.com/be/support (Dutch) www.samsung.com/be_fr/support (French)
LUXEMBURG	261 03 710	www.samsung.com/be_fr/support



DC68-03889B-00

A black and white artistic photograph of water splashing, creating a dynamic and textured background. The water droplets are captured in mid-air, creating a sense of movement and freshness. The lighting highlights the individual droplets and the overall spray, giving it a soft, ethereal quality.

Lave-linge



Manuel d'utilisation

WW9*M7*****/WW8*M7****

SAMSUNG



Sommaire

Consignes de sécurité	4
Ce que vous devez savoir à propos des consignes de sécurité	4
Importants symboles de sécurité	4
Importantes précautions de sécurité	5
Instructions concernant la marque DEEE	13
Installation	14
Pièces incluses	14
Exigences d'installation	16
Installation pas à pas	18
Avant de démarrer	26
Réglages initiaux	26
Instructions de lavage	26
Conseils d'utilisation du tiroir à lessive	29
Fonctionnement	32
Panneau de commande	32
Étapes simples pour démarrer	35
Vue d'ensemble des programmes	36
Fonctions spéciales	39
Réglages	41
SmartThings	42
Maintenance	46
Nettoyage Tambour ⁺ 	46
Smart Check 	47
Vidange d'urgence	48
Nettoyage	49
Maintenance	53
Récupération après gel	53
Faites attention à une inutilisation prolongée	53
Dépannage	54
Points de contrôle	54
Codes d'information	59



Caractéristiques techniques	64
Tableau des symboles d'entretien des textiles	64
Protection de l'environnement	65
Fiche technique	66
Informations sur les principaux programmes de lavage	69



Consignes de sécurité

Félicitations pour l'achat de votre nouveau lave-linge Samsung. Ce manuel contient des informations importantes sur l'installation, l'utilisation et l'entretien de votre appareil. Prenez le temps de lire ce manuel afin de pouvoir profiter pleinement des nombreux avantages et fonctions de votre lave-linge.

Ce que vous devez savoir à propos des consignes de sécurité

Veuillez lire attentivement ce manuel pour vous assurer que vous savez comment utiliser efficacement toutes les caractéristiques et fonctions de votre nouvel appareil en toute sécurité. Conservez-le dans un endroit sûr à proximité de l'appareil pour vous y référer ultérieurement. Utilisez uniquement cet appareil pour son usage prévu, tel que décrit dans ce manuel d'utilisation.

Les avertissements et les consignes de sécurité importantes cités dans ce manuel ne couvrent pas toutes les conditions et les situations susceptibles de se produire. Il est de votre responsabilité de faire preuve de bon sens, de prudence et de discernement lors de l'installation, de l'entretien et de l'utilisation de votre lave-linge.

Parce que les consignes d'utilisation suivantes concernent plusieurs modèles, les caractéristiques de votre lave-linge sont peut-être légèrement différentes de celles décrites dans ce manuel et l'ensemble des symboles d'avertissement peuvent ne pas s'appliquer à vous. Pour toute question ou renseignement, contactez le service après-vente le plus proche ou recherchez des informations et consultez l'aide en ligne sur www.samsung.com.

Importants symboles de sécurité

Signification des icônes et des symboles utilisés dans ce manuel:

AVERTISSEMENT

Risques ou pratiques dangereuses susceptibles de provoquer des **blessures corporelles graves, le décès et/ou des dommages matériels**.

ATTENTION

Risques ou pratiques dangereuses susceptibles de provoquer des **blessures corporelles graves et/ou des dommages matériels**.

NOTE

Indique qu'un risque de blessure à la personne ou de dommage matériel existe.



Ces symboles d'avertissement sont présents pour prévenir toute blessure, à vous-même ou à d'autres personnes.

Veuillez les respecter scrupuleusement.

Après avoir lu ce manuel, conservez-la dans un endroit sûr pour vous y référer ultérieurement.

Lisez l'ensemble des consignes avant d'utiliser l'appareil.

Comme pour tout appareil électrique comportant des parties mobiles, des risques existent. Pour utiliser cet appareil en toute sécurité, familiarisez-vous avec son fonctionnement et faites preuve de prudence lorsque vous l'utilisez.

Importantes précautions de sécurité

AVERTISSEMENT

Pour réduire le risque d'incendie, de choc électrique, ou de blessure à la personne lors de l'utilisation de votre appareil, veuillez suivre les précautions de base, y compris ce qui suit :

1. Cet appareil n'est pas prévu pour être utilisé par des personnes (y compris les enfants) dont les capacités physiques, sensorielles ou mentales sont réduites ou des personnes dénuées d'expérience ou de connaissance, sauf si elles ont pu bénéficier, par l'intermédiaire d'une personne responsable de leur sécurité, d'une surveillance ou d'instructions préalables concernant l'utilisation de l'appareil.
2. **Pour une utilisation en Europe :** Cet appareil peut être utilisé par les enfants âgés de 8 ans et plus et par les personnes inexpérimentées ou dont les capacités physiques, sensorielles ou mentales sont réduites si celles-ci sont sous la surveillance ou ont reçu les instructions d'utilisation appropriées et en toute sécurité et s'ils sont conscients des dangers implicites. Les enfants ne doivent pas jouer avec l'appareil. Le nettoyage et la maintenance utilisateur ne doivent pas être effectués par des enfants sans surveillance.
3. Les enfants doivent être surveillés afin qu'ils ne jouent pas avec l'appareil.
4. Si le câble d'alimentation est endommagé, il doit être remplacé par le fabricant, un agent de service ou du personnel qualifié afin d'éviter un danger.



Consignes de sécurité

5. Les nouveaux ensembles de tuyaux fournis avec le dispositif doivent être utilisés et les anciens ensembles de tuyaux ne doivent pas être réutilisés.
6. Pour les appareils avec des ouvertures de ventilation dans la base, vérifiez qu'un tapis n'obstrue pas les ouvertures.
7. **Pour une utilisation en Europe :** Les enfants de moins de 3 ans doivent être maintenus éloignés à moins qu'ils ne soient continuellement surveillés.

ATTENTION

8. Afin d'éviter un danger dû à une réinitialisation par inadvertance de dispositif de protection thermique, cet appareil ne doit pas être alimenté par un dispositif de commutation externe, tel qu'un minuteur, ou raccordé à un circuit qui est régulièrement commuté ou éteint par le service.

Avertissements critiques pour l'installation

AVERTISSEMENT

Cet appareil doit être installé par un technicien qualifié ou par une entreprise spécialisée.

- Le non-respect de cette consigne pourrait provoquer un choc électrique, un incendie, une explosion, des problèmes avec le produit ou des blessures.

L'appareil est lourd, soyez donc prudent lorsque vous le soulevez.

Branchez le cordon d'alimentation dans une prise murale qui répondent aux spécifications électriques locales. Utilisez la prise uniquement pour cet appareil et n'utilisez pas de rallonge.

- Partager une prise murale avec d'autres appareils via une multiprise ou brancher une rallonge au cordon d'alimentation pourrait provoquer un choc électrique ou un incendie.
- Assurez-vous que la tension d'alimentation, la fréquence et le courant correspondent aux spécifications du produit. Le non-respect de cette consigne pourrait provoquer un choc électrique ou un incendie. Enfoncez fermement la prise d'alimentation dans la prise murale.

Essuyez régulièrement les bornes et les points de contact de la prise d'alimentation à l'aide d'un chiffon sec afin d'en retirer toute substance étrangère, telle que de la poussière ou de l'eau.

- Débranchez la prise d'alimentation et nettoyez-la à l'aide d'un chiffon sec.
- Le non-respect de cette consigne pourrait provoquer un choc électrique ou un incendie.

Branchez la prise d'alimentation dans la prise murale de manière à ce que le cordon soit orienté vers le sol.

- Si vous branchez la prise d'alimentation dans la prise murale dans le sens opposé, les fils électriques du cordon d'alimentation risquent d'être endommagés et cela pourrait provoquer un choc électrique ou un incendie.



Conservez tous les éléments d'emballage hors de portée des enfants, car ils présentent un danger pour les enfants.

- Un enfant pourrait s'étouffer s'il met sa tête dans un sac.
Lorsque l'appareil, la prise d'alimentation ou le cordon d'alimentation sont endommagés, contactez votre service après-vente.

Cet appareil doit être correctement mis à la terre.

Ne mettez pas l'appareil à la terre avec un tuyau de gaz, un tuyau d'eau en plastique ou une ligne téléphonique.

- Cela pourrait provoquer un choc électrique, un incendie, une explosion ou des problèmes avec le produit.
- Ne branchez jamais le cordon d'alimentation dans une prise qui n'est pas correctement mise à la terre et assurez-vous qu'elle soit conforme aux codes de votre région et de votre pays.

N'installez pas cet appareil à proximité d'un appareil de chauffage ou de matériaux inflammables.

N'installez pas cet appareil dans un endroit humide, gras, poussiéreux, directement exposé à la lumière du jour ou à de l'eau (gouttes de pluie).

N'installez pas cet appareil dans un endroit à basses températures.

- Le gel pourrait provoquer la rupture des tuyaux.

N'installez pas cet appareil dans un endroit où une fuite de gaz pourrait survenir.

- Cela pourrait provoquer un choc électrique ou un incendie.

N'utilisez pas de transformateur électrique.

- Cela pourrait provoquer un choc électrique ou un incendie.

N'utilisez pas une prise d'alimentation qui est endommagée, un cordon d'alimentation endommagé ou une prise murale mal scellée.

- Cela pourrait provoquer un choc électrique ou un incendie.

Ne tirez pas sur le cordon d'alimentation, ne pliez pas le cordon d'alimentation.

Ne tordez pas le cordon d'alimentation, n'y faites pas de nœud.

Ne faites pas passer le cordon d'alimentation sur un objet métallique, ne placez pas d'objet lourd sur le cordon d'alimentation, ne glissez pas le cordon d'alimentation entre des objets, ne poussez pas le cordon d'alimentation dans l'espace qui se trouve derrière l'appareil.

- Cela pourrait provoquer un choc électrique ou un incendie.

Ne tirez pas sur le cordon d'alimentation lorsque vous débranchez la prise d'alimentation.

- Débranchez le cordon d'alimentation en tenant la prise d'alimentation.
- Le non-respect de cette consigne pourrait provoquer un choc électrique ou un incendie.

Cet appareil doit être placé de sorte que la fiche d'alimentation, les robinets d'alimentation d'eau et les tuyaux d'évacuation soient accessibles.



Consignes de sécurité

Précautions d'installation

ATTENTION

Cet appareil doit être placé de façon à laisser libre accès à la prise d'alimentation.

- Le non-respect de cette consigne pourrait provoquer un choc électrique ou un incendie dû à une fuite électrique.

Installez votre appareil sur un sol plat et dur qui pourra supporter son poids.

- Le non-respect de cette consigne pourrait provoquer des vibrations, déplacements et bruits anormaux ou provoquer des problèmes avec le produit.

Avertissements critiques pour l'utilisation

AVERTISSEMENT

En cas de dégât des eaux, coupez immédiatement l'arrivée d'eau et l'alimentation électrique et contactez le service après-vente le plus proche.

- Ne touchez pas le cordon d'alimentation avec des mains humides ou mouillées.
- Le non-respect de cette consigne pourrait provoquer un choc électrique.

Si l'appareil émet un bruit étrange, qu'il s'en dégage une odeur de brûlé ou de la fumée, débranchez immédiatement la prise d'alimentation et contactez votre service après-vente.

- Le non-respect de cette consigne pourrait provoquer un choc électrique ou un incendie.

En cas de fuite de gaz (propane, GPL, etc.), aérez immédiatement sans toucher la prise d'alimentation. Ne touchez ni l'appareil, ni le cordon d'alimentation.

- N'utilisez pas de ventilateur.
- Une étincelle pourrait provoquer une explosion ou un incendie.

Ne laissez pas les enfants jouer sur ou à l'intérieur du lave-linge. Lors de l'élimination de l'appareil, pensez à retirer le levier de la porte.

- Si des enfants se trouvent coincés dans l'appareil, ils peuvent mourir de suffocation.

Veillez à enlever tous les éléments d'emballage (polystyrène, mousse) accrochés au bas de l'appareil avant de l'utiliser.

Ne lavez pas le linge contaminé par de l'essence, du kérosène, du benzène, du diluant pour peinture, de l'alcool ou toute autre substance inflammable ou explosive.

- Cela pourrait provoquer un choc électrique, un incendie ou une explosion.

N'ouvrez pas la porte du lave-linge de force pendant qu'il fonctionne (lavage à haute température / séchage / essorage).

- L'eau éjectée du lave-linge pourrait provoquer des brûlures ou rendre le sol glissant. Cela pourrait provoquer des blessures.
- Ouvrir la porte de force pourrait endommager le produit ou provoquer des blessures.



N'insérez pas votre main sous le lave-linge quand celui-ci est en fonctionnement.

- Cela pourrait provoquer des blessures.

Ne touchez pas le cordon d'alimentation avec des mains humides ou mouillées.

- Cela pourrait provoquer un choc électrique.

N'éteignez pas l'appareil en débranchant la prise d'alimentation pendant qu'une opération est en cours.

- Rebrancher la prise d'alimentation dans la prise murale pourrait provoquer une étincelle, ce qui risquerait de provoquer un choc électrique ou un incendie.

Ne laissez pas les enfants ou les personnes handicapées utiliser ce lave-linge sans une supervision appropriée. Ne laissez pas les enfants grimper dans ou sur l'appareil.

- Cela pourrait provoquer un choc électrique, des brûlures ou des blessures.

Ne passez pas vos mains ou un objet métallique sous le lave-linge pendant qu'il fonctionne.

- Cela pourrait provoquer des blessures.

Ne débranchez pas l'appareil en tirant sur le cordon d'alimentation. Attrapez toujours fermement la prise et tirez-la hors de la prise.

- L'endommagement du cordon d'alimentation pourrait provoquer un court-circuit, un incendie et/ou un choc électrique.

N'essayez pas de réparer, de démonter ou de modifier l'appareil vous-même.

- N'utilisez pas de fusibles (comme un fil de cuivre ou d'acier, etc.) autres que les fusibles standards.
- Quand la machine doit être réparée ou réinstallée, contactez votre centre de réparation le plus proche.
- Le non-respect de ces consignes pourrait provoquer un choc électrique, un incendie, des problèmes avec le produit ou des blessures.

Si le tuyau d'arrivée d'eau se détache du robinet et que de l'eau asperge l'appareil, débranchez la prise d'alimentation.

- Le non-respect de cette consigne pourrait provoquer un choc électrique ou un incendie.

Débranchez la prise d'alimentation lorsque l'appareil n'est pas utilisé pendant longtemps ou lorsqu'il y a de l'orage.

- Le non-respect de cette consigne pourrait provoquer un choc électrique ou un incendie.

Si une substance étrangère pénètre dans la machine, débranchez la prise et contactez votre Service Client Samsung le plus proche.

- Cela pourrait provoquer un choc électrique ou un incendie.

Ne laissez pas les enfants (ou les animaux) jouer sur ou à l'intérieur de votre lave-linge. La porte du lave-linge ne s'ouvre pas facilement de l'intérieur, et il existe un risque de blessure grave si un enfant est enfermé à l'intérieur.



Consignes de sécurité

Précautions d'utilisation

ATTENTION

Lorsque le lave-linge est contaminé par une substance étrangère telle que de la lessive, de la saleté, des résidus alimentaires, etc., débranchez la prise d'alimentation et nettoyez le lave-linge avec un chiffon doux humide.

- Le non-respect de cette consigne pourrait provoquer une décoloration, une déformation, une détérioration ou l'apparition de rouille au niveau de l'appareil.

La partie en verre de la face avant de l'appareil est susceptible de se briser suite à un impact fort. Soyez prudent lorsque vous utilisez le lave-linge.

- Le bris du verre pourrait provoquer des blessures.

Après une coupure d'eau ou lorsque vous rebranchez le tuyau d'arrivée d'eau, ouvrez le robinet doucement.

Ouvrez le robinet doucement après une longue période sans utilisation.

- La pression de l'air dans le tuyau d'arrivée d'eau ou dans le tuyau d'eau pourrait endommager un élément de l'appareil ou provoquer une fuite d'eau.

Si une erreur de vidange survient pendant une opération, vérifiez s'il y a un problème avec l'évacuation de l'eau.

- En cas d'utilisation du lave-linge ors d'une inondation du fait d'un problème de vidange, cela peut entraîner un choc électrique ou un incendie.

Placez le linge entièrement dans le lave-linge afin qu'il ne se coince pas dans la porte.

- Si du linge se coince dans la porte, cela pourrait endommager le linge, le lave-linge, ou provoquer une fuite d'eau.

Coupez l'alimentation d'eau quand le lave-linge n'est pas en service.

Assurez-vous que la vis du raccord du tuyau d'arrivée d'eau soit bien serrée.

- Le non-respect de ces consignes pourrait provoquer des dommages matériels ou des blessures.

Faire attention à ce que le joint en caoutchouc et le verre de la porte avant ne soient pas contaminés par une substance étrangère (ex. déchet, fils, cheveux, etc.).

- Si une substance étrangère est prise dans la porte ou que la porte n'est pas complètement fermée, cela peut entraîner une fuite d'eau.

Ouvrez le robinet et assurez-vous que le raccord du tuyau d'arrivée d'eau soit bien serré et qu'il n'y a pas de fuite d'eau avant d'utiliser le produit.

- Si les vis du raccord du tuyau d'arrivée d'eau sont mal serrées, cela pourrait provoquer une fuite d'eau.

Le produit que vous avez acheté est prévu pour une utilisation domestique uniquement.



L'utilisation à des fins professionnelles est considérée comme une utilisation non conforme du produit. Dans ce cas, le produit ne sera pas couvert par la garantie standard prévue par Samsung et Samsung ne saura en aucun cas être tenu pour responsable en cas de dysfonctionnements ou dommages résultant d'une utilisation non conforme.

Ne montez pas sur l'appareil, ne placez pas d'objets (linge, bougies allumées, cigarettes allumées, vaisselle, produits chimiques, objets métalliques, etc.) sur l'appareil.

- Le non-respect de ces consignes pourrait provoquer un choc électrique, un incendie, des problèmes avec le produit ou des blessures.

Ne vaporisez pas de matériaux volatiles, tels que des insecticides, sur la surface de l'appareil.

- En plus d'être potentiellement dangereux pour l'homme, cela pourrait également provoquer un choc électrique, un incendie ou des problèmes avec le produit.

Ne placez pas d'objets qui génèrent des champs électromagnétiques à proximité du lave-linge.

- Cela pourrait provoquer des blessures résultant d'un dysfonctionnement.

L'eau vidangée pendant un programme de lavage à haute température ou de séchage est chaude. Ne touchez pas l'eau.

- Cela pourrait provoquer des brûlures ou des blessures.

Ne lavez pas, n'essorez pas et ne séchez pas de sièges, tapis ou vêtements imperméables (*) sauf si votre appareil possède un programme spécifique pour laver ces articles.

(*): Linges de lit en laine, housses pour la pluie, gilets de pêche, combinaisons de ski, couvre-couches, survêtements et housses pour bicyclettes, etc.

- Ne lavez pas de tapis épais et raides même si l'étiquette comporte un symbole de lavage en machine. Cela pourrait provoquer une blessure corporelle ou des dommages au niveau du lave-linge, des murs, du sol ou des vêtements résultant de vibrations anormales.
- Ne lavez pas de paillasons ni tapis de sol avec fond en caoutchouc. Le fond en caoutchouc pourrait se détacher et coller à l'intérieur du tambour, et cela pourrait entraîner un dysfonctionnement tel qu'une erreur de vidange.

Ne faites pas fonctionner le lave-linge lorsque le compartiment à lessive a été retiré.

- Cela pourrait provoquer un choc électrique ou des blessures résultants d'une fuite d'eau.

Ne touchez pas l'intérieur du tambour pendant ou juste après un séchage car il est chaud.

- Cela pourrait provoquer des brûlures.

N'insérez pas vos mains dans le tiroir à lessive.

- Cela pourrait provoquer des blessures si votre main était coincée par le mécanisme d'insertion de lessive.
- Le guide de lessive liquide (modèles applicables uniquement) n'est pas utilisé pour la lessive en poudre. Enlevez le guide si vous utilisez de la lessive en poudre.

Ne mettez aucun objet (tel que chaussures, résidus alimentaires, animaux) autres que du linge dans le lave-linge.

- Cela pourrait endommager le lave-linge ou provoquer des blessures ou le décès de l'animal, résultant des vibrations anormales.



Consignes de sécurité

N'appuyez pas sur les boutons à l'aide d'objets pointus comme des aiguilles, couteaux, ongles, etc.

- Cela pourrait provoquer un choc électrique ou des blessures.

Ne lavez pas de linge contaminé par des huiles, des crèmes ou des lotions habituellement présentes dans des instituts de soins de la peau ou des instituts de massage.

- Le joint en caoutchouc pourrait être déformé et entraîner une fuite d'eau.

Ne laissez pas d'objets métalliques tels que des épingles à nourrice ou des barrettes, ou de la javel, dans le tambour pendant une longue période de temps.

- Cela pourrait provoquer la rouille du tambour.
- Si de la rouille commence à apparaître sur la surface du tambour, appliquez un nettoyeur (neutre) sur la surface et utilisez une éponge pour le nettoyer. N'utilisez jamais de brosse métallique.

N'utilisez pas de nettoyeur à sec directement, ne lavez pas, ne rincez pas et n'essorez pas de linge contaminé par un nettoyeur à sec.

- Cela pourrait provoquer une combustion spontanée due à la chaleur générée par l'oxydation de l'huile.

N'utilisez pas d'eau provenant d'appareils de refroidissement/chauffage de l'eau.

- Cela pourrait provoquer des problèmes au niveau du lave-linge.

N'utilisez pas de savon naturel pour le lavage à la main dans le lave-linge.

- S'il durcit et s'accumule dans le lave-linge, cela pourrait provoquer des problèmes avec le produit, une décoloration, de la rouille ou des mauvaises odeurs.

Mettez les chaussettes et les soutien-gorge dans le filet de lavage et mettez-le avec le reste du linge.

N'utilisez pas le filet de lavage pour laver de grandes pièces de linge telles que de la literie.

- Le non-respect de ces consignes pourrait provoquer des blessures résultant des vibrations anormales.

N'utilisez pas de nettoyeur solide.

- S'il s'accumule à l'intérieur du lave-linge, cela pourrait provoquer une fuite d'eau.

Assurez-vous que toutes les poches des vêtements à laver soient vides.

- Les objets durs ou pointus tels que les pièces de monnaie, les épingles à nourrice, les ongles, les vis ou les cailloux sont susceptibles de gravement endommager l'appareil.

Évitez de laver des vêtements comportant de grandes boucles, des boutons ou d'autres accessoires en métal lourd.

Triez le linge par couleur sur la base de la solidité des couleurs et sélectionnez le cycle recommandé, la température de l'eau et les fonctions additionnelles.

- Cela pourrait provoquer une décoloration ou abîmer le tissu.

Faites attention à ce que les doigts des enfants ne soient pas pris dans le hublot quand vous le refermez.

- Le non-respect de cette consigne pourrait provoquer une blessure.



Avertissements critiques pour le nettoyage

AVERTISSEMENT

Ne nettoyez pas l'appareil en y aspergeant de l'eau directement à l'intérieur.

N'utilisez pas de produit nettoyant agressif.

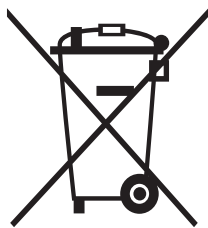
N'utilisez pas de benzène, de diluant ou d'alcool pour nettoyer l'appareil.

- Cela pourrait provoquer une décoloration, une déformation, un choc électrique, un incendie ou des dommages.

Avant de nettoyer ou d'effectuer toute opération d'entretien, débranchez l'appareil de la prise murale.

- Le non-respect de cette consigne pourrait provoquer un choc électrique ou un incendie.

Instructions concernant la marque DEEE



Les bons gestes de mise au rebut de ce produit (Déchets d'équipements électriques et électroniques)

(Applicable aux pays disposant de systèmes de collecte séparés)

Ce symbole sur le produit, ses accessoires ou sa documentation indique que ni le produit, ni ses accessoires électroniques usagés (chargeur, casque audio, câble USB, etc.) ne peuvent être jetés avec les autres déchets ménagers. La mise au rebut incontrôlée des déchets présentant des risques environnementaux et de santé publique, veuillez séparer vos produits et accessoires usagés des autres déchets. Vous favoriserez ainsi le recyclage de la matière qui les compose dans le cadre d'un développement durable. Les particuliers sont invités à contacter le magasin leur ayant vendu le produit ou à se renseigner auprès des autorités locales pour connaître les procédures et les points de collecte de ces produits en vue de leur recyclage.

Les entreprises et particuliers sont invités à contacter leurs fournisseurs et à consulter les conditions de leur contrat de vente. Ce produit et ses accessoires ne peuvent être jetés avec les autres déchets.

Pour obtenir des informations sur les engagements environnementaux de Samsung et sur les obligations réglementaires spécifiques à l'appareil (par ex. la réglementation REACH), rendez-vous sur : samsung.com/uk/aboutsamsung/samsungelectronics/corporatecitizenship/data_corner.html

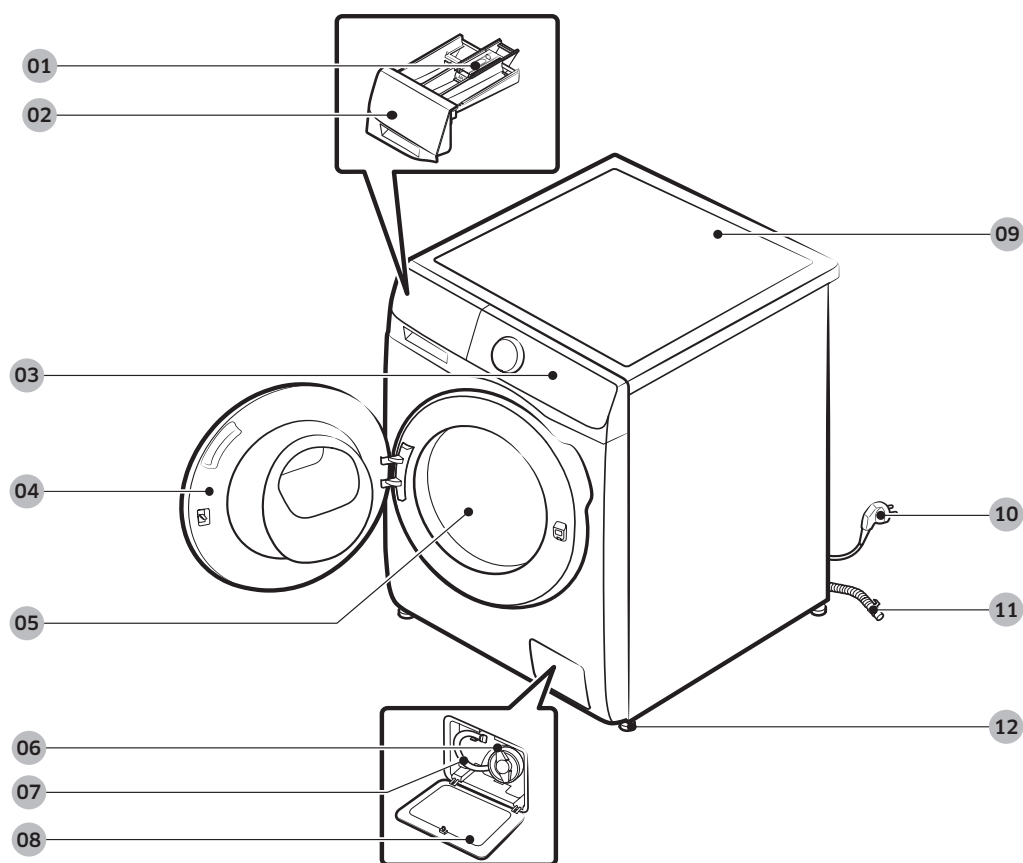


Installation

Suivez attentivement ces conseils pour garantir une installation correcte du lave-linge, et pour éviter les accidents lors du lavage.

Pièces incluses

Assurez-vous que toutes les pièces soient incluses dans l'emballage du produit. En cas de problème avec le lave-linge ou les pièces, contactez un centre clientèle local Samsung ou le revendeur.



01 Manette d'ouverture

02 Tiroir à lessive

03 Panneau de commande

04 Hublot

05 Tambour

06 Filtre de la pompe

07 Tuyau de vidange d'urgence

08 Capot du filtre

09 Dessus du lave-linge

10 Prise d'alimentation

11 Tuyau de vidange

12 Pieds réglables

* La conception du tiroir et/ou du levier varie en fonction du modèle.

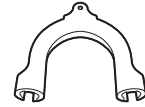




Clé à ergots



Caches-boulons



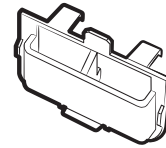
Guide-tuyau



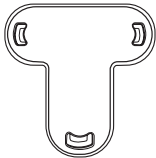
Tuyau d'arrivée d'eau
froide



Tuyau d'arrivée d'eau
chaude



Compartiment à lessive
liquide
(Modèles applicables
uniquement)



Fixation d'embout

NOTE

- Caches-boulons: les numéros attribués à chaque cache (3 à 6) varient selon le modèle du produit.
- Tuyau d'arrivée d'eau chaude: Modèles applicables uniquement.
- Compartiment à lessive liquide: Modèles applicables uniquement.



Installation

Exigences d'installation

Alimentation électrique et mise à la terre

- Muni de fusible ou court-circuit CA 220-240 V / 50 Hz
- Circuit de dérivation distinct, réservé uniquement à votre lave-linge

Pour assurer une mise à la terre correcte, votre lave-linge est équipé d'un cordon doté d'une prise à 3 broches avec conducteur de terre destinée à être branchée sur une prise correctement installée et reliée à la terre.

Vérifiez avec un électricien ou un technicien qualifié si vous n'êtes pas sûr de la mise à la terre.

Ne modifiez pas le cordon fourni. S'il ne correspond pas à la prise, appelez un électricien qualifié et installez une prise appropriée.

AVERTISSEMENT

- N'utilisez PAS de rallonge.
- Utilisez uniquement le cordon d'alimentation fourni avec votre lave-linge.
- Ne reliez PAS un conducteur de terre à une conduite de plomberie en plastique, une conduite de gaz ou une conduite d'eau chaude.
- Des conducteurs de terre mal raccordés peuvent entraîner un choc électrique.

Arrivée d'eau

Une pression d'eau correcte pour ce lave-linge se situe entre 50 kPa et 800 kPa. Une pression inférieure à 50 kPa risque d'empêcher la fermeture correcte de la soupape d'admission d'eau ou de retarder le remplissage du tambour et l'extinction du lave-linge. Les robinets d'arrivée d'eau doivent se trouver à moins de 120 cm de l'arrière de votre lave-linge afin que les tuyaux fournis puissent être reliés à l'appareil.

Pour réduire un risque de fuite:

- Faites en sorte que les robinets d'arrivée d'eau soient facilement accessibles.
- Fermez les robinets d'arrivée d'eau lorsque vous n'utilisez pas le lave-linge.
- Vérifiez régulièrement s'il y a des fuites sur les raccords des tuyaux d'arrivée d'eau.

ATTENTION

Avant d'utiliser votre lave-linge pour la première fois, vérifiez l'absence de fuites au niveau des raccords avec la vanne d'arrivée d'eau et les robinets.

Vidange

Samsung recommande de placer le conduit d'évacuation mural à une hauteur située entre 60 et 90 cm. Le tuyau d'évacuation doit être raccordé par le flexible au tube vertical, et le tube vertical doit couvrir complètement le tuyau d'évacuation.



Plancher

Pour un fonctionnement optimal, votre lave-linge doit être installé sur un sol stable. Si le sol est en bois, il est possible qu'il doive être renforcé afin de réduire les vibrations et les problèmes de déséquilibre. La présence de moquette ou de surfaces molles n'offre pas une bonne résistance aux vibrations et votre lave-linge aura tendance à se déplacer légèrement durant l'essorage.

ATTENTION

N'installez PAS votre lave-linge sur une plate-forme ou sur une structure dont le soutien est insuffisant.

Température de l'eau

N'installez pas votre lave-linge dans une zone où l'eau peut geler car il subsistera toujours une certaine quantité d'eau dans le robinet de prise d'eau, la pompe ou les tuyaux. La présence d'eau gelée dans les parties de raccordement peut endommager les courroies, la pompe et d'autres composants du lave-linge.

Installation dans une niche ou une armoire

Espace minimum pour un fonctionnement stable :

Côtés	25 mm
Haut	25 mm
Arrière	50 mm
Avant	550 mm

Si vous installez le lave-linge dans la même pièce qu'un sèche-linge, laissez un espace libre d'au moins 550 mm à l'avant de la niche ou du placard. Installé seul, votre lave-linge ne nécessite pas d'aération spécifique.

Installation

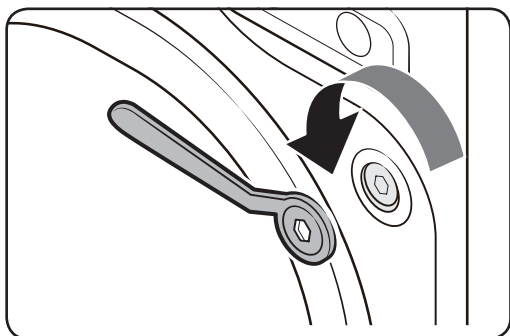
Installation pas à pas

ÉTAPE 1 - Sélectionner un emplacement

Exigences d'emplacement :

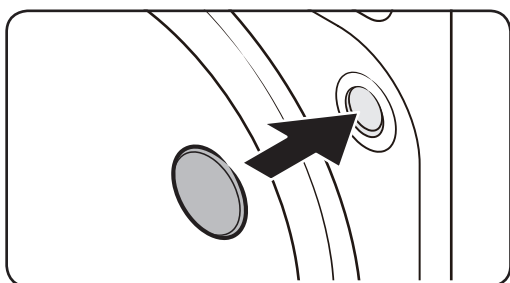
- Surface dure et de niveau, sans moquette ou autre revêtement de sol susceptible d'obstruer l'aération
- Non exposé à la lumière directe du soleil
- Pièce appropriée pour l'aération et le câblage
- La température ambiante est toujours supérieure au point de congélation (0 °C)
- Loin d'une source de chaleur

ÉTAPE 2 - Enlever les boulons de fixation pour l'expédition

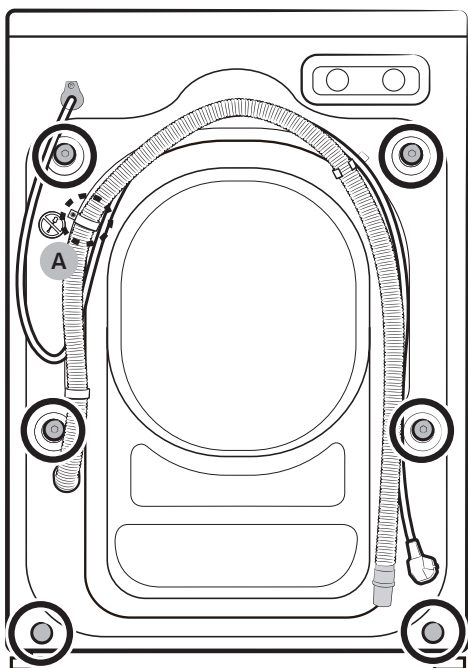


Déballez l'emballage du produit et enlever tous les boulons de fixation.

1. Desserrez tous les boulons de fixation à l'arrière de la machine en utilisant la clé fournie.



2. Bouchez les trous avec les caches en plastique fournis. Gardez les boulons de fixation en vue d'une utilisation future.



3. Fermez tous les caches de boulons en plastique à l'arrière du lave-linge.

⚠ ATTENTION

Ne retirez pas la vis (A) qui fixe le collier de serrage.

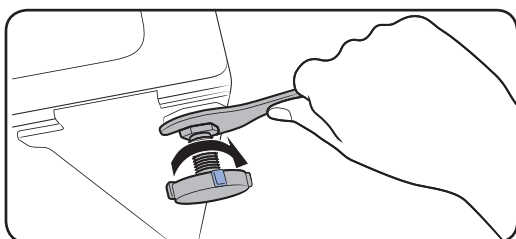
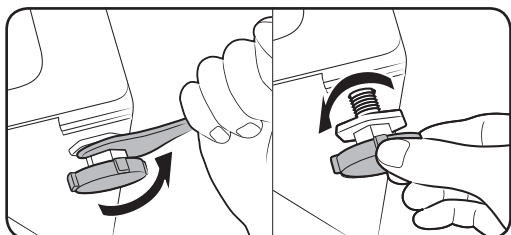
⚠ AVERTISSEMENT

Les matériaux d'emballage peuvent être dangereux pour les enfants. Placez tous les matériaux d'emballages (sacs plastiques, polystyrène, etc.) hors de la portée des enfants.



Installation

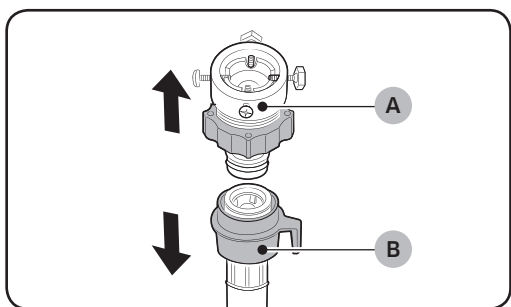
ÉTAPE 3 - Réglez le pied de mise à niveau



1. Mettez le lave-linge en place en le faisant glisser doucement. Une pression excessive peut endommager le pied de mise à niveau.
2. Mettez le lave-linge à niveau en réglant manuellement le pied de mise à niveau.
3. Quand la mise à niveau est terminée, resserrez les boulons en utilisant la clé.

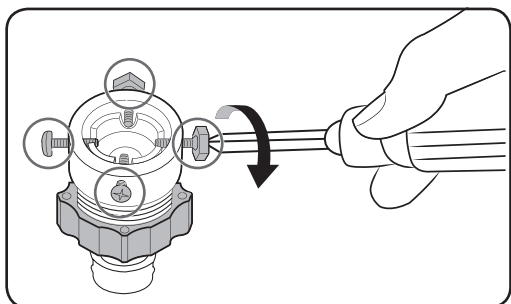
ÉTAPE 4 - Raccordez le tuyau d'eau

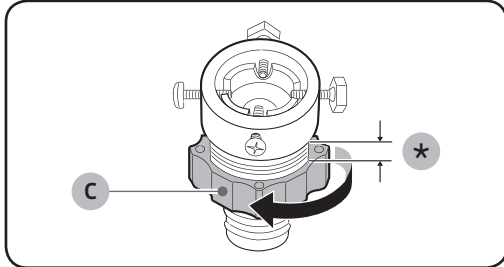
L'adaptateur de flexible fourni peut différer du modèle. Cette étape vous guidera dans le raccordement de l'adaptateur de type connecteur. Si vous disposez de l'adaptateur de type à vis, passez à l'étape 7.



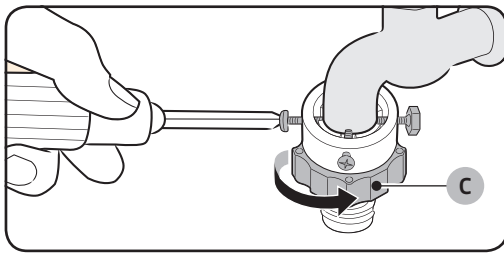
Raccordez le tuyau d'arrivée d'eau au robinet d'eau.

1. Enlevez l'adaptateur (A) du tuyau d'arrivée d'eau (B).
2. Utilisez un tournevis Philips pour desserrer les quatre vis sur l'adaptateur.

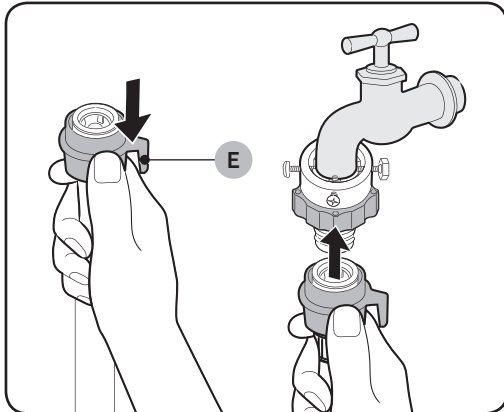




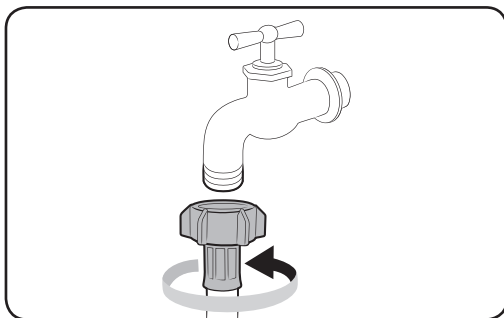
3. Tenez l'adaptateur et tournez la partie (C) dans le sens de la flèche pour le desserrer de 5 mm (*).



4. Insérez l'adaptateur dans le robinet d'eau, et resserrez les vis tout en levant l'adaptateur.
5. Tournez la **partie (C)** dans le sens de la flèche pour la resserrer.



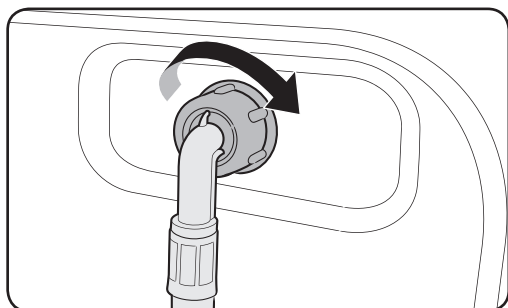
6. Tout en maintenant la **partie (E)** vers le bas, raccordez le tuyau d'arrivée d'eau à l'adaptateur. Puis, relâchez la **partie (E)**. Le tuyau s'adapte dans l'adaptateur en émettant un clic.



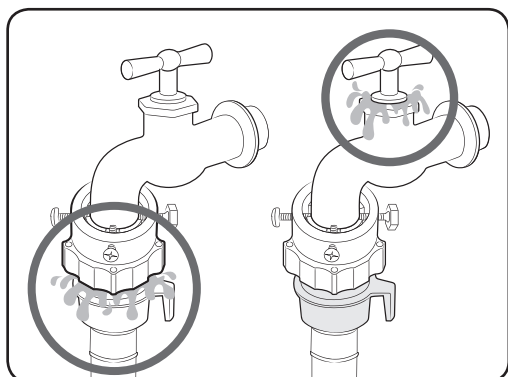
7. Si vous utilisez un robinet d'eau de type à vis, utilisez l'adaptateur de type à vis prévu pour être raccordé au robinet d'eau comme indiqué.



Installation



- Raccordez l'autre extrémité du tuyau d'arrivée d'eau à la vanne d'alimentation en eau située à l'arrière du lave-linge. Tournez le tuyau dans le sens horaire pour resserrer.



- Ouvrez le robinet d'eau et vérifiez s'il y a des fuites autour des zones de raccordement. En cas de fuite d'eau, répétez les étapes précédentes.

AVERTISSEMENT

En cas de fuite d'eau, cessez de faire fonctionner le lave-linge et débranchez l'alimentation électrique. Puis contactez le service clientèle de Samsung le plus proche. Sinon cela pourrait provoquer un choc électrique.

ATTENTION

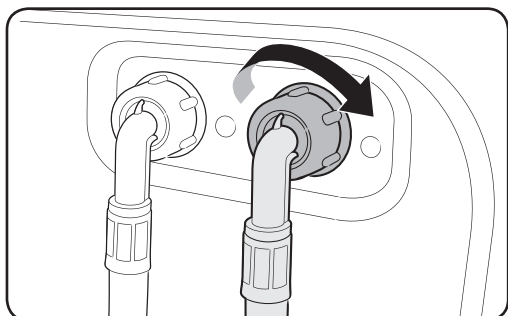
Ne tendez pas le tuyau d'arrivée d'eau en forçant. Si le tuyau est trop court, remplacez-le par un tuyau haute pression plus long.

NOTE

- Après avoir raccordé le tuyau d'arrivée d'eau à l'adaptateur, vérifiez que le branchement a été correctement effectué en tirant le tuyau d'arrivée d'eau vers le bas.
- Utilisez un type courant de robinet d'eau. Si le robinet est à angle droit ou s'il est trop gros, retirez la bague d'écartement avant d'insérer le robinet dans l'adaptateur.

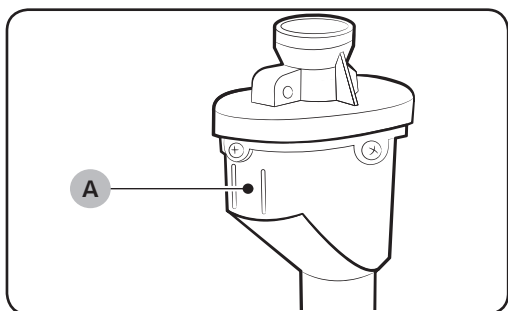


Pour les modèles équipés d'une arrivée d'eau chaude supplémentaire :



1. Raccordez l'autre extrémité du tuyau d'arrivée d'eau chaude à la vanne d'alimentation en eau chaude située à l'arrière du lave-linge.
2. Raccordez l'autre extrémité du tuyau d'arrivée d'eau chaude au robinet d'eau chaude.

Tuyau Aqua (uniquement modèles applicables)

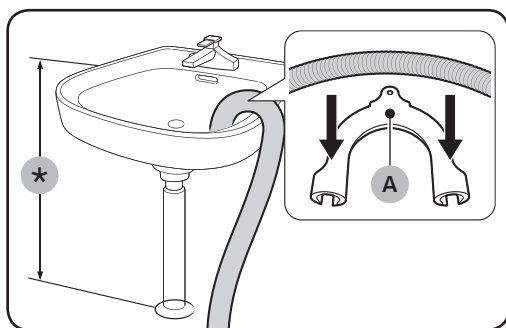


Le tuyau Aqua alerte les utilisateurs d'un risque de fuite d'eau. S'il détecte une fuite, le voyant (A) devient rouge.

Installation

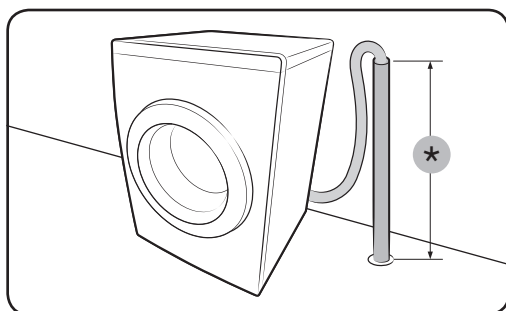
ÉTAPE 5 - Positionnez le tuyau d'eau

L'extrémité du tuyau de vidange peut être positionnée de trois façons différentes :



Sur le bord d'un lavabo

Le tuyau de vidange doit être placé à une hauteur entre 60 cm et 90 cm (*) du sol. Pour que l'embout du tuyau de vidange reste courbé, utilisez le **guide plastique (A) du tuyau** fourni. Fixez le guide au mur en utilisant un crochet pour assurer une vidange stable.

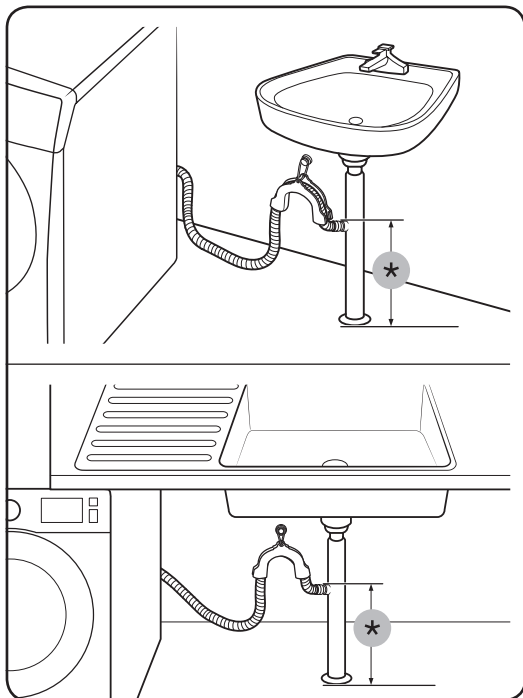


Sur un tuyau d'évacuation

Le tuyau d'évacuation doit se trouver entre 60 cm et 90 cm de hauteur (*). Il est conseillé d'utiliser un tuyau vertical d'une hauteur de 65 cm. Assurez-vous que le tuyau de vidange soit raccordé au tuyau vertical sur un angle.

Exigences du tuyau vertical de vidange :

- Un diamètre minimum de 5 cm
- Un capacité minimum de vidange de 60 litres par minute



Raccordé au tuyau d'évacuation du lavabo

le tuyau d'évacuation doit être situé au-dessus du siphon du lavabo, afin que son extrémité soit au moins à 60 cm du sol.

(*) : 60 cm

ETAPE 6 - Mettez l'appareil sous tension

Branchez le cordon d'alimentation sur une prise murale 220~240 V c.a./50 Hz homologuée et protégée par un fusible ou un disjoncteur. Appuyez sur le bouton **Marche/Arrêt** pour mettre le lave-linge en marche.



Avant de démarrer

Réglages initiaux

Lancer un calibrage (recommandé)

L'option Calibrage permet à l'appareil de calculer précisément le poids du linge. Assurez-vous que le tambour est vide avant d'activer l'option Calibrage.

1. Avec l'alimentation coupée, puis remettez le lave-linge en marche.
2. Maintenez appuyé **Temp.** et **Arrêt Différé** (ou **Temp.** et **Arrêt Différé+**) simultanément pendant 3 secondes pour entrer en mode calibrage. Le message «Cb» apparaît.
 - Les boutons peuvent varier en fonction du modèle. Vérifiez votre modèle.
3. Appuyez et maintenez enfoncé Départ/Pause (Appuyer Pour Départ) pour lancer le programme Calibrage. Le tambour tournera dans le sens horaire et antihoraire pendant environ 3 minutes.
4. Quand le programme sera terminé, «0» apparaîtra sur l'affichage et le lave-linge se coupera automatiquement. Le lave-linge est maintenant prêt à être utilisé.

Instructions de lavage

ÉTAPE 1 - Tri

Triez le linge selon ces critères :

- Symbole textile : séparez le coton, les fibres mélangées, les synthétiques, la soie, la laine et les rayonnées.
- Couleurs : séparez le blanc et les couleurs.
- Taille : Le mélange d'articles de tailles différentes dans le tambour améliore les résultats de lavage.
- Sensibilité : Lavez les articles délicats séparément pour les articles neufs en laine vierge et en soie, ainsi que pour les rideaux. Vérifiez les étiquettes sur les articles.

NOTE

Assurez-vous de vérifier l'étiquette d'entretien sur les vêtements et triez-le en conséquence avant de démarrer le lavage.

ÉTAPE 2 - Videz les poches

Videz toutes les poches de vos vêtements à laver

- Les objets métalliques comme les pièces, pinces et boucles sur les vêtements peuvent endommager d'autres articles à laver mais aussi le tambour.



Mettez les vêtements pourvus de boutons ou de broderies sur l'envers

- Si les fermetures à glissière des pantalons et vestes sont ouvertes lors du lavage, cela peut endommager le tambour. Les fermetures à glissière doivent être maintenues fermées à l'aide d'un fil.
- Les lanières des vêtements risquent de s'emmêler avec le reste du linge. Nouez-les avant de lancer le programme.

ÉTAPE 3 - Utilisez un filet à linge

- Les soutiens-gorge (lavables à l'eau) doivent être placés dans un filet à linge. Les parties métalliques des soutiens-gorge peuvent se casser et déchirer les autres articles à laver.
- Les vêtements légers et de petite taille, tels que les chaussettes, gants, bas et mouchoirs, peuvent se coincer entre le hublot et la paroi du lave-linge. Placez-les dans un sac à linge fin.
- Ne lavez pas le sac à linge seul, sans linge. Ceci pourrait provoquer des vibrations anormales susceptibles d'entraîner des déplacements de la machine impliquant des blessures.

ÉTAPE 4 - Prélavage (si nécessaire)

Sélectionnez l'option Prélavage pour le programme sélectionné si le linge est très sale. N'utilisez pas l'option Prélavage si vous ajoutez manuellement de la lessive dans le tambour ou si vous mettez du détergent liquide.

ÉTAPE 5 - Évaluer la capacité de chargement

Ne surchargez pas le lave-linge. sans quoi votre linge ne sera pas lavé correctement. Pour la capacité de charge pour le type de vêtements, consultez la page **36**.

NOTE

Lorsque vous lavez des draps ou des Draps, il se peut que la durée de lavage soit allongée ou que l'efficacité de l'essorage soit moindre. Pour les draps ou couvre-lits, la vitesse d'essorage maximale recommandée est de 800 tr/min et la capacité de charge est inférieure ou égale à 2,0 kg.

ATTENTION

- Du linge mal équilibré peut réduire les performances d'essorage.
- Assurez-vous que le linge est complètement inséré dans le tambour et qu'il n'est pas coincé dans le hublot.
- Ne pas claquer le hublot. Fermez doucement le hublot. Sinon, le hublot peut ne pas être fermé correctement.

ÉTAPE 6 - Utilisez une lessive appropriée

La lessive à utiliser dépend du type de tissu (coton, synthétiques, vêtements délicats, laine), de la couleur, de la température de lavage et du degré de salissure. Utilisez toujours une lessive qui mousse peu, prévue pour les lave-linge automatiques.

Avant de démarrer

NOTE

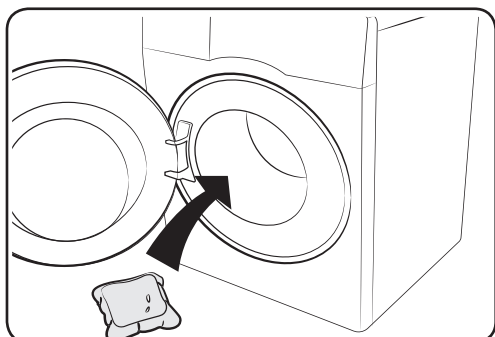
- Respectez les recommandations du fabricant de la lessive ; celles-ci ont été élaborées en fonction du poids du linge, du degré de salissure et de la dureté de l'eau de votre région. Si vous n'êtes pas sûr de la dureté de l'eau, contactez une autorité locale pour l'eau.
- N'utilisez pas de lessive qui a tendance à se durcir ou se solidifier. Cette lessive peut rester après le cycle de rinçage, bloquant l'évacuation.
- Si trop de bulles se produisent pendant un cycle, un message 'Sud' sera affiché.

ATTENTION

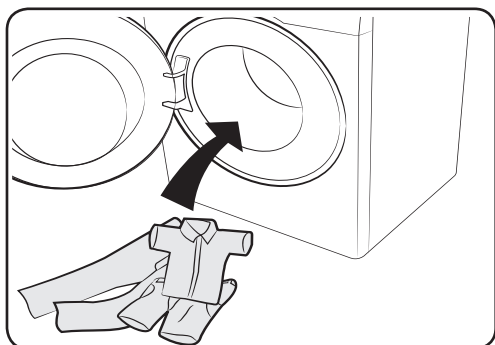
Quand vous lavez de la laine en utilisant le programme laine, utilisez uniquement une lessive liquide neutre. Une lessive en poudre utilisée dans le programme laine peut rester dans le linge et le décolorer.

Capsules de blanchisserie

Pour obtenir les meilleurs résultats en utilisant des capsules de blanchisserie, veuillez suivre ces instructions.



1. Placez la capsule dans le fond du tambour vide vers l'arrière.



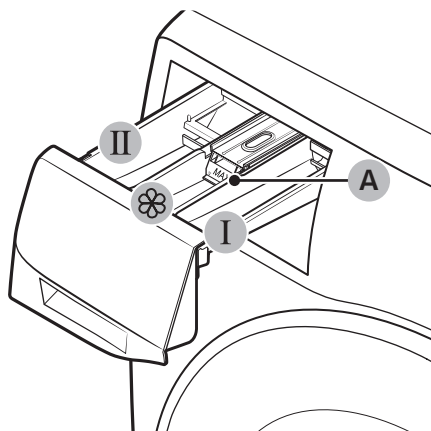
2. Mettez le linge dans le tambour au-dessus de la capsule.

ATTENTION

Pour les programmes utilisant de l'eau froide ou des programmes qui se terminent en moins d'une heure, la capsule peut ne pas se dissoudre complètement.

Conseils d'utilisation du tiroir à lessive

Le lave-linge dispose d'un distributeur à trois compartiments : le compartiment gauche pour le lavage principal, le compartiment du milieu pour les assouplissants, et le compartiment droit pour le lavage préliminaire.



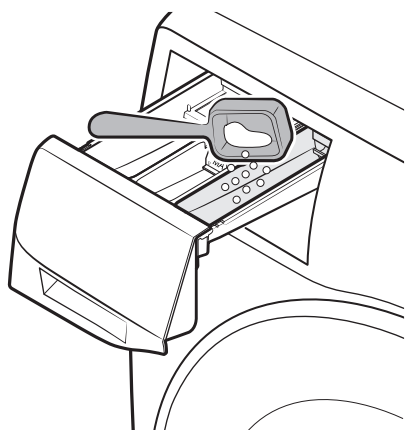
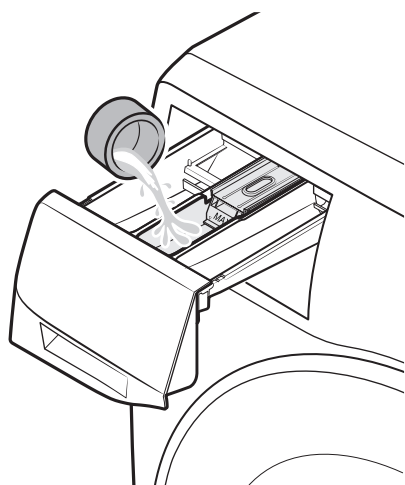
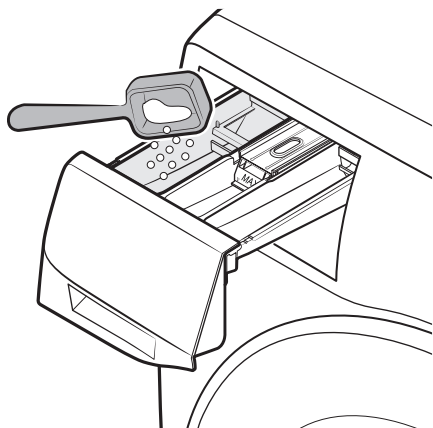
1. **I** **Compartiment de prélavage:**
Lessive pour le pré lavage.
2. **II** **Compartiment de lavage principal:**
Mettez de la lessive de lavage principal, de l'adoucissant, de la lessive pour le trempage, de l'eau de javel et/ou des détachants.
3. **☼** **Compartiment pour adoucissant:**
Mettez des additifs tels qu'un adoucissant. Ne dépassez pas la ligne max (A).

! ATTENTION

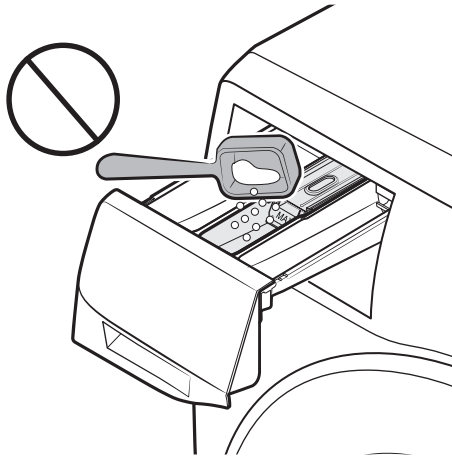
- N'ouvrez pas le tiroir à lessive quand le lave-linge est en marche.
- N'utilisez pas les types de lessive suivants :
 - Type tablettes ou capsules
 - Type bille ou filet
- Pour éviter l'obstruction du compartiment, il convient de diluer les agents concentrés ou fortement enrichis (adoucissant ou lessive) avant de les y placer.
- Avant de déplacer le lave-linge, veillez à vider le tiroir de lessive qui pourrait contenir de la lessive et/ou de l'adoucissant. Le contenu du tiroir peut se répandre sur le sol.

Avant de démarrer


Pour introduire des agents de lavage dans le bac de distribution manuel



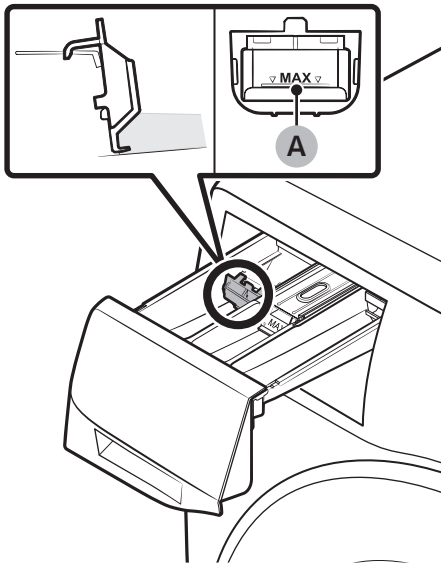
1. Ouvrez le tiroir à lessive en le faisant glisser.
2. Mettez de la lessive dans le **II** compartiment de lavage principal tel qu'indiqué ou recommandé par le fabricant. Pour utiliser de la lessive liquide, consultez la page <30>.
3. Mettez de l'adoucissant dans le **III** compartiment à adoucissant. Ne dépassez pas la ligne max.
4. Si vous souhaitez un prélavage, mettez de la lessive de prélavage dans le **I** compartiment de prélavage tel qu'indiqué ou recommandé par le fabricant.
5. Fermez le tiroir à lessive.



⚠ ATTENTION

- Ne mettez pas de lessive en poudre dans le tiroir pour liquides.
- L'adoucissant concentré doit être dilué dans l'eau avant de le mettre.
- Ne mettez pas de lessive de lavage principal dans le  compartiment à adoucissant.

Pour une utilisation de détergents liquides (modèles applicables uniquement)



Insérez d'abord le réservoir pour liquide fourni dans le **II** **compartiment de lavage principal**. Puis mettez de la lessive liquide dans le réservoir en-dessous de la **ligne max (A)** indiquée.

📄 NOTE

- Insérez le guide de détergent liquide uniquement après avoir enlevé le bac à lessive du lave-linge en appuyant sur le **levier de déclenchement (A)**.
- Après un lavage, il se peut qu'il y ait encore un peu de liquide dans le tiroir à lessive.

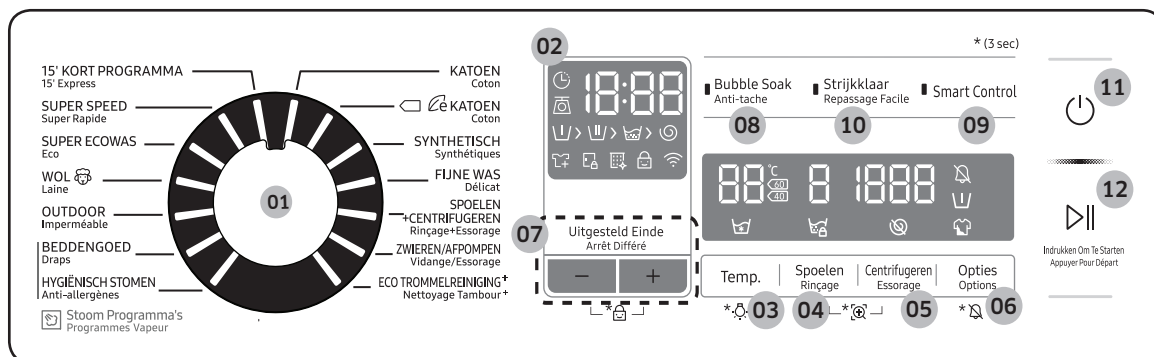
⚠ ATTENTION

- Ne dépassez pas la ligne max qui est indiquée dans le réservoir.
- Enlevez le réservoir à liquide si vous utilisez de la lessive en poudre.

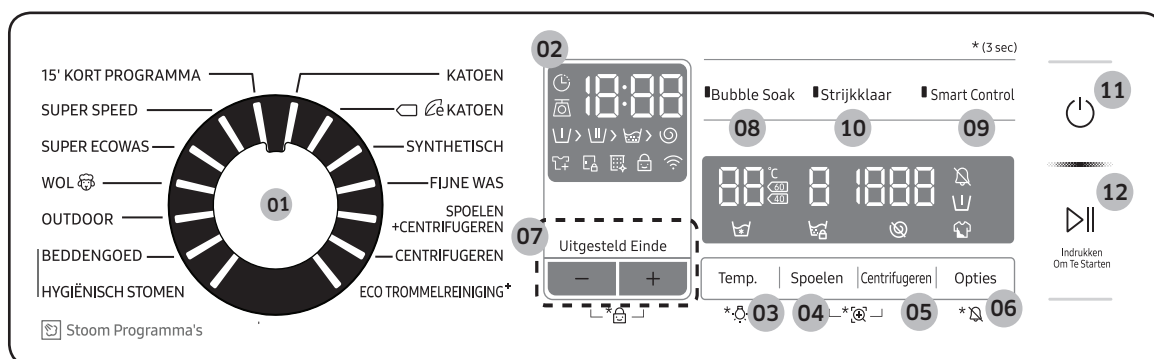
Fonctionnement

Panneau de commande


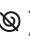
WW91M7****/WW81M7****



WW90M7****/WW80M7****/WW9BM7****



<p>01 Sélecteur de programme</p>	<p>Tournez le bouton pour sélectionner un programme.</p>
<p>02 Affichage</p>	<p>L'affichage montre les informations de programme actuelles et le temps restant estimé, ou un code d'information quand un problème survient. Pour les touches et les icônes, reportez-vous à la page correspondante.</p>
<p>03 Temp.</p>	<p>Appuyez pour changer la température de l'eau pour le programme actuel. Maintenez appuyé pendant 3 secondes pour allumer/éteindre la lumière du tambour. L'éclairage du tambour se coupe automatiquement après 2 minutes.</p>
<p>04 Rinçage</p>	<p>Permet de modifier le nombre de rinçages du cycle sélectionné. Vous pouvez régler les temps de rinçage jusqu'à 5 maximum selon le programme.</p>

<p>05 Essorage</p>	<p>Appuyez pour changer la vitesse d'essorage pour le programme actuel. Les tours par minute (tpm) diffèrent selon le modèle.</p> <ul style="list-style-type: none"> • Arrêt cuve pleine (): Le programme final de rinçage est interrompu de sorte que le linge reste dans l'eau. Pour essorer le linge, lancez un programme de vidange ou de rinçage. <ul style="list-style-type: none"> - Pour utiliser l'option Arrêt cuve pleine, appuyez plusieurs fois sur Essorage jusqu'à ce que tous les indicateurs numériques tpm s'éteignent. Non disponible pour le programme Vidange/Essorage. • Sans essorage (): le tambour ne tourne pas après le programme final de vidange. <ul style="list-style-type: none"> - Pour utiliser l'option No Spin (sans essorage), pressez la touche Essorage jusqu'à ce que les indicateurs numériques rpm (tours par minute) s'éteignent. Uniquement disponible pour le cycle Vidange/Essorage. • Essorage uniquement: Pour exécuter le programme essorage uniquement, appuyez sur Essorage pendant 3 secondes. Lorsque la durée du programme et la vitesse de rotation apparaissent, appuyez sur Essorage à plusieurs reprises jusqu'à sélectionner une vitesse de rotation souhaitée. Ensuite, appuyez et maintenez enfoncé Départ/Pause (Appuyer Pour Départ) pour démarrer le programme. La durée de rotation dépend du programme sélectionné.
<p>06 Options</p>	<p>Appuyez pour sélectionner une option parmi Intensif et Prélavage. Appuyez de nouveau pour désélectionner.</p>
<p>07 Arrêt Différé</p>	<p>Arrêt Différé vous permet de régler l'heure de fin du programme actuel. Sur la base de vos paramètres, l'heure de départ du programme sera déterminée par la logique interne de l'appareil. Ce réglage est par exemple utile pour programmer votre appareil de sorte qu'il termine un lavage au moment où vous rentrez normalement du travail chez vous.</p> <ul style="list-style-type: none"> • Appuyez pour choisir une unité d'heures présélectionnées.

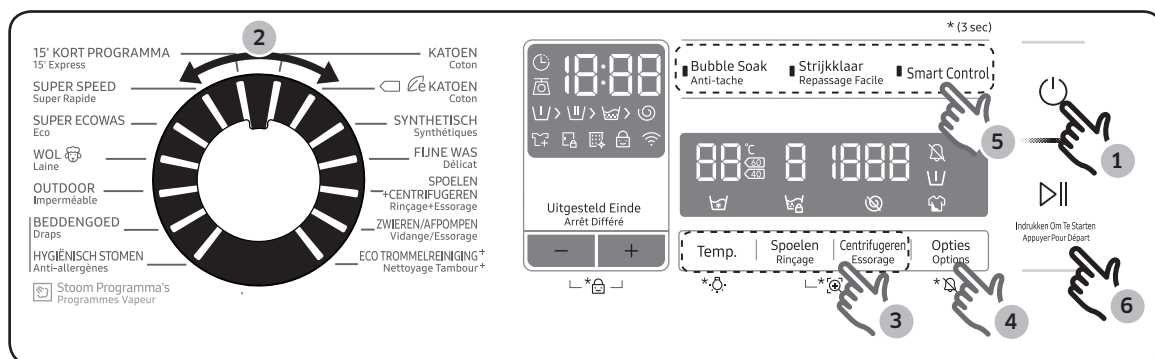
Fonctionnement

08 Anti-tache	<p>Appuyez pour activer/désactiver la fonction Anti-tache. Elle permet d'éliminer une grande diversité de taches résistantes.</p> <ul style="list-style-type: none">• Anti-tache aide à éliminer une grande diversité de taches résistantes.• Quand Anti-tache est sélectionné, le linge trempe complètement dans des bulles d'eau pour un lavage efficace.• Anti-tache est disponible en ajoutant 30 minutes à ces programmes : Coton, Synthétiques, Draps, Super Rapide et Anti-allergènes.
09 Smart Control	<p>Ce bouton permet d'activer ou de désactiver la fonction Smart control. Lorsque la fonction Smart control est activée, vous pouvez commander votre lave-linge depuis votre périphérique mobile. Pour plus d'informations, consultez la section Connexion de Samsung à la page 40.</p>
10 Repassage Facile	<p>La vitesse d'essorage diminue pour réduire les plis du linge.</p> <ul style="list-style-type: none">• Réglez la vitesse d'essorage jusqu'à 800 tpm.
11 Marche/Arrêt	<p>Appuyez pour mettre en marche/arrêter le lave-linge.</p>
12 Départ/Pause (Appuyer Pour Départ)	<p>Maintenez la touche enfoncée pour démarrer une opération ou appuyez pour arrêter temporairement une opération.</p>

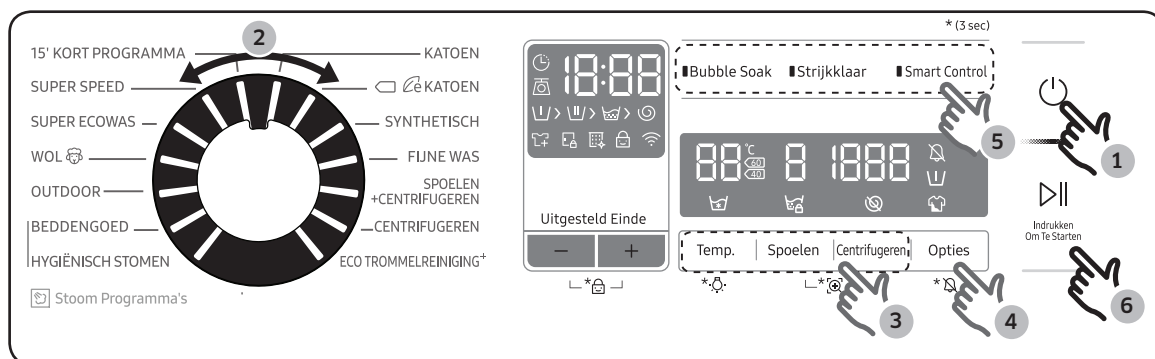
Pour plus d'informations sur les options, voir la section **Fonctions spéciales**.

Étapes simples pour démarrer

WW91M7****/WW81M7****



WW90M7****/WW80M7****/WW9BM7****



1. Appuyez sur **Marche/Arrêt** pour mettre le lave-linge en marche.
2. Sélectionnez un programme dans le panneau de programmes.
3. Changez les réglages du programme (Temp., Rinçage et Essorage) si nécessaire.
4. Pour ajouter une option, appuyez sur **Options**. Utilisez à nouveau le bouton pour choisir un élément préféré.
5. L'appareil propose trois boutons d'accès facile pour **Anti-tache**, **Repassage Facile** et **Smart Control** pour votre commodité. Pour utiliser un élément d'option, appuyez sur la touche correspondante.
6. Appuyez et maintenez enfoncé **Départ/Pause** (Appuyer Pour Départ).

Pour changer le programme quand l'appareil fonctionne


1. Appuyez sur le bouton **Départ/Pause** (Appuyer Pour Départ) pour arrêter le fonctionnement.
2. Sélectionnez un programme différent.
3. Appuyez de nouveau sur le bouton **Départ/Pause** (Appuyer Pour Départ) pour démarrer le nouveau programme.


Fonctionnement

Fonctionnement

Vue d'ensemble des programmes

Programmes standard

Programme	Description	Charge maxi. (kg)
Coton	<ul style="list-style-type: none">Pour cotons, linge de lit, linge de table, sous-vêtements, serviettes ou chemises. Le temps de lavage et compteur de rinçage sont automatiquement réglés selon la charge.	Max
 Coton	<ul style="list-style-type: none">Performances optimales avec énergie réduite pour les tissus en cotons, linge de lit, linge de table, sous-vêtements, serviettes ou chemises. Pour faire des économies d'énergie, la température de lavage réelle peut être réduite par rapport à celle spécifiée	Max
Synthétiques	<ul style="list-style-type: none">Pour les chemisiers ou les chemises en polyester (diolen, trevira), polyamide (perlon, nylon), ou similaire.	4,0
Délicat	<ul style="list-style-type: none">Pour les tissus sensibles sous forme de fibres mélangées aux rayons, viscose et synthétiques.Pour des résultats optimaux, utilisez de la lessive liquide.	2,0
Rinçage + Essorage	<ul style="list-style-type: none">Se caractérise par un rinçage additionnel après avoir ajouté de l'adoucissant pour textiles au linge.	Max
Vidange/Essorage	<ul style="list-style-type: none">Dispose d'un processus d'essorage additionnel pour éliminer efficacement l'humidité du linge.	Max
Nettoyage Tambour ⁺	<ul style="list-style-type: none">Permet de supprimer la saleté et les bactéries du tambour.Exécutez tous les 40 lavages environ sans lessive ni javel.Assurez-vous que le tambour soit vide.N'utilisez pas d'agents de nettoyage pour nettoyer le tambour.	-




Programme	Description	Charge maxi. (kg)
15' Express	<p>Pour les vêtements légèrement sales de moins de 2,0 kg que vous souhaitez laver rapidement.</p> <ul style="list-style-type: none"> Utilisez moins de 20 g de lessive. L'utilisation de plus de 20 g de lessive peut laisser des résidus de lessive. Pour une lessive liquide, utilisez un maximum de 20 ml de lessive liquide. 	2,0
Super Rapide	<ul style="list-style-type: none"> Rapidité du lavage en 39 minutes pour les articles quotidiens tels que les sous-vêtements et les chemises. La durée du programme diffèrera selon les conditions d'alimentation de l'eau, et de la charge et du type de linge. 	5,0
Eco	<ul style="list-style-type: none"> Le programme Eco Bubble à faible température contribue à des économies d'énergie. 	4,0
 Laine	<ul style="list-style-type: none"> Spécifique pour laine lavable en machine pour des charges inférieures à 2,0 kg. Le programme laine se caractérise par un bercement et un trempage doux pour éviter que les fibres de laine ne rétrécissent/se déforment. Une lessive neutre est recommandée. 	2,0
Imperméable	<ul style="list-style-type: none"> Pour les vêtements d'extérieur (sports d'hiver, plein air) en matériaux fonctionnels, comme le spandex, le stretch et les microfibres 	2,0

Programmes Vapeur

Programme	Description	Charge maxi. (kg)
Draps	<ul style="list-style-type: none"> Pour jetés de lit, draps de lit, couvre-lits, etc. Pour de meilleurs résultats, lavez seulement 1 type de linge de lit et assurez-vous que la charge pèse moins de 2,0 kg. 	2,0
Anti-allergènes	<ul style="list-style-type: none"> Convient au linge très sale et tissus grand teint. Ce programme utilise de la vapeur et une température de l'eau élevée pour enlever les taches de manière efficace. 	4,0

Fonctionnement

Options

Option		Description
	Son activé/désactivé	<ul style="list-style-type: none">Vous pouvez allumer ou éteindre le son du lave-linge. Lorsque cette fonction est réglée sur Off, l'alarme AddWash, la mélodie de l'achèvement du cycle et le bip d'alimentation ne sonnent pas. Cependant, les autres sons restent actifs.
	Prélavage	<ul style="list-style-type: none">Cela ajoutera un cycle de lavage préliminaire avant le cycle de lavage principal.
	Intensif	<ul style="list-style-type: none">Pour le linge très sale. Le temps de fonctionnement pour chaque programme est plus long que d'habitude.

Arrêt Différé

Vous pouvez programmer votre lave-linge pour que le cycle de lavage se termine automatiquement plus tard, en choisissant un Arrêt Différé de 1 (60 minutes) à 24 heures (par tranches d'une heure). L'heure affichée correspond à celle à laquelle le cycle de lavage se terminera.

1. Sélectionnez un programme. Puis changez les réglages du programme si nécessaire.
2. Appuyez sur **Arrêt Différé (ou sur la touche +/-)** de manière répétée jusqu'à ce que vous ayez réglé une heure de fin désirée.
3. Appuyez et maintenez enfoncé **Départ/Pause (Appuyer Pour Départ)**. Le témoin Arrêt Différé clignote et le lave-linge fait chuter le tambour pour détecter le poids de la charge si la détection de charge est préréglée pour le programme sélectionné. Une fois terminé, il affiche votre temps réglé avec la minuterie en cours d'exécution.
4. Pour annuler **Arrêt Différé**, redémarrer votre lave-linge en appuyant sur **Marche/Arrêt**.

Exemple d'utilisation

Si vous partez à 17 heures, et que vous voulez vous assurer que le programme de lavage en 2 heures sera terminé à ce moment-là, sélectionnez l'option Arrêt Différé. Sélectionnez juste le réglage sur 3 heures et appuyez sur **Départ/Pause (Appuyer Pour Départ)** à 14h00. Le lave-linge commencera donc à fonctionner à 15h00 et s'arrêtera à 17h00. Veuillez consulter le schéma qui explique les minutages de cet exemple.




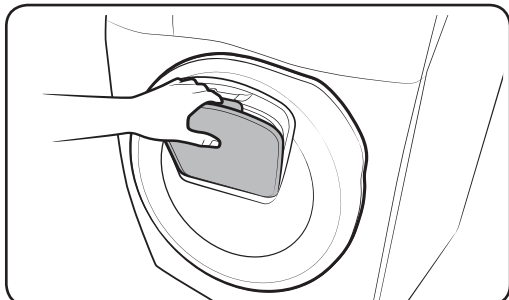
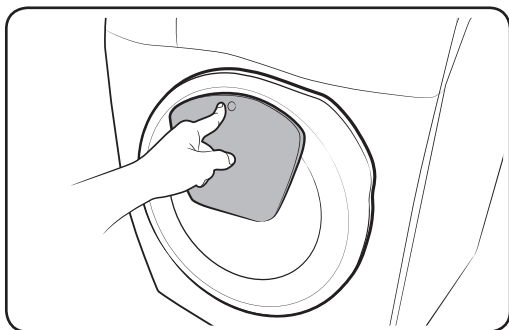
Capteur de charge

L'icône du capteur de charge s'allume lorsque vous sélectionnez un programme prenant en charge la détection de charge. Certains programmes peuvent ne pas supporter la détection de chargement. Une fois que vous démarrez le cycle, l'icône clignote ou reste fixe pendant le processus de détection de charge et s'éteint lorsque le processus est terminé.

Fonctions spéciales

AddWash

Lorsque le voyant AddWash  s'allume, vous pouvez arrêter le fonctionnement du lave-linge et ajouter du linge ou de l'adoucissant dans le tambour. Le hublot Add Door s'ouvre à plus de 130° pour faciliter l'accès.



1. Appuyez sur le bouton **Départ/Pause (Appuyer Pour Départ)** pour arrêter le fonctionnement.
2. Appuyez sur la zone supérieure du hublot Add Door, jusqu'à ce que vous entendiez un « clic » indiquant le déverrouillage. Tirez sur la poignée du hublot Add Door pour l'ouvrir.
3. Ouvrez le hublot Add Door et ajoutez du linge ou de l'adoucissant dans le tambour.
4. Poussez le hublot Add Door, jusqu'à ce que vous entendiez un « clic » indiquant sa fermeture.
5. Appuyez sur **Départ/Pause (Appuyer Pour Départ)** pour reprendre le fonctionnement.

ATTENTION

N'exercez pas une force excessive sur le hublot Add Door. Vous pourriez le casser.

NOTE

L'eau se trouvant à l'intérieur du tambour ne fuira pas si le hublot Add Door est fermé correctement. Des gouttes d'eau peuvent se former autour du hublot, mais elles ne fuiront de l'intérieur du tambour.

Fonctionnement

ATTENTION

- N'ouvrez pas le hublot Add Door si de la mousse s'est formée à l'intérieur du tambour et qu'elle se monte au-dessus du niveau du hublot Add Door.
- N'essayez pas d'ouvrir le hublot Add Door tant que le lave-linge est en marche, sans avoir d'abord appuyé sur le bouton **Départ/Pause (Appuyer Pour Départ)**. Veuillez noter que le hublot Add Door peut être ouvert involontairement (sans appuyer sur le bouton **Départ/Pause (Appuyer Pour Départ)**) lorsque le lavage est terminé.
- N'ajoutez pas une charge excessive à travers le hublot Add Door. Les performances pourraient être dégradées.
- N'utilisez pas la zone inférieure du hublot Add Door comme poignée. Vous pourriez y coincer vos doigts.
- Assurez-vous que les vêtements ne sont pas coincés dans le hublot Add Door.
- Tenez vos animaux de compagnie éloignés du lave-linge, en particulier du hublot Add Door.
- Lorsque vous utilisez de l'eau chaude pour le lavage, de l'eau peut sembler fuir du hublot Add Door après avoir ouvert et fermé le hublot Add Door. Ceci est normal : la vapeur émergeant lors de l'ouverture du hublot Add Door a refroidi et a formé des gouttes d'eau sur la surface.
- Lors de la fermeture du hublot Add Door, ce dernier se ferme hermétiquement et il ne peut pas y avoir de fuite d'eau. Toutefois, vous pouvez constater ce qui semble être une fuite d'eau autour du hublot; de l'eau résiduelle restant autour du hublot Add Door peut former des gouttes d'eau. Ceci est normal.
- Ni le hublot principal, ni le hublot Add Door ne peuvent être ouverts lorsque la température de l'eau est supérieure à 50 °C. Si le niveau d'eau à l'intérieur du tambour est au-dessus d'un certain point, le hublot principal ne peut pas être ouvert.
- Si un code d'information de **DDC** apparaît sur l'écran, reportez-vous à la section « **Codes d'information** » pour connaître les actions suggérées.
- Gardez le hublot Add Door et son environnement propre en tout temps. Des débris ou de la lessive sur ou autour des joints du hublot Add Door peuvent causer une fuite.

Réglages

Sécurité enfant

Pour éviter les accidents des enfants, la fonction Sécurité enfant verrouille tous les boutons à l'exception de **Marche/Arrêt**.

Pour activer Child Lock (Sécurité enfant)

- Pour les modèles à bac de distribution manuel, maintenez simultanément enfoncées les touches - et + (de l'option Arrêt Différé) pendant 3 secondes. Ensuite, appuyez et maintenez enfoncé **Départ/Pause (Appuyer Pour Départ)** pour activer. Le hublot se verrouille et l'indicateur de Sécurité enfant) s'allume.

Pour désactiver temporairement la fonction Sécurité enfant

Pour les modèles à bac de distribution manuel, maintenez simultanément enfoncées les touches - et + (de l'option Arrêt Différé) pendant 3 secondes.

NOTE

- Si vous ouvrez le hublot 1 minute ou plus après avoir désactivé la fonction Child Lock (Sécurité enfant), une alarme retentit pendant 2 minutes maximum.
- Si vous fermez le hublot dans les 2 minutes, le hublot se verrouille et la fonction Child Lock (Sécurité enfant) est réactivée. Si vous ne fermez pas le hublot ou si le hublot n'est pas correctement fermée, l'alarme continue de sonner pendant 2 minutes.
- Pour ajouter du linge après avoir activé la fonction Child Lock (Sécurité enfant), désactivez d'abord la fonction Child Lock (Sécurité enfant) ou redémarrez le lave-linge.

Pour annuler la fonction Sécurité enfant

- Pour les modèles à bac de distribution manuel, maintenez simultanément enfoncés - et + (de l'option Arrêt Différé) pendant 3 secondes, puis maintenez les touches enfoncées pendant 3 secondes pour annuler Child Lock (Sécurité enfant). Le hublot se verrouille et l'indicateur de Sécurité enfant s'allume.

Son activé/désactivé

Vous pouvez allumer ou éteindre le son du lave-linge. Lorsque cette fonction est réglée sur Off, l'alarme AddWash, la mélodie de l'achèvement du cycle et le bip d'alimentation ne sonnent pas. Cependant, les autres sons restent actifs.

- Pour couper le son, maintenez appuyé le bouton **Options** pendant 3 secondes.
- Pour activer le son, maintenez de nouveau appuyé pendant 3 secondes.
- Vos réglages resteront effectifs même après le redémarrage de l'appareil.

Éclairage tambour

Régler ou modifier la lumière du tambour.

- Pressez les flèches de **Temp.** pour sélectionner la Lumière de Tambour.
- Pour activer la fonction Lumière de Tambour, maintenez la flèche **Temp.** Descendante pendant 3 secondes.

Fonctionnement

SmartThings

Connexion Wi-Fi

Sur votre smartphone, accédez aux Paramètres et allumez la connexion sans fil et sélectionnez un AP (Point d'accès).

NOTE

- Cet appareil est conçu uniquement pour usage domestique (classe B) et peut être utilisé dans toutes les zones résidentielles.
- Cet appareil peut provoquer des interférences sans fil, et ni le fabricant ni l'installateur de cet appareil ne peuvent fournir une mesure de sécurité de quelque nature que ce soit.
- Les méthodes de cryptage recommandées sont WPA/TKIP et WPA2/AES. Les protocoles Wi-Fi nouvellement développés ou les protocoles Wi-Fi non approuvés ne sont pas pris en charge.
- La sensibilité à la réception d'un réseau sans fil peut être affectée par les environnements sans fil qui l'entourent.
- Si votre fournisseur d'accès Internet a enregistré l'adresse MAC de votre PC ou le module modem pour une utilisation permanente, votre lave-linge Samsung ne parvient pas à se connecter à Internet. Si tel est le cas, contactez votre fournisseur d'accès Internet.
- Le pare-feu Internet peut interrompre votre connexion Internet. Si cela se produit, contactez votre fournisseur d'accès Internet.
- Si la panne d'Internet se poursuit après avoir suivi les recommandations de votre fournisseur d'accès Internet, contactez un détaillant ou un centre de service Samsung local.
- Pour installer des routeurs câblés et sans fil, reportez-vous au mode d'emploi du routeur que vous utilisez.
- Le lave-linge Samsung prend en charge les protocoles Wi-Fi 2,4 GHz.
- Le lave-linge Samsung prend en charge les protocoles IEEE802.11 b/g/n (2,4 GHz), Soft-AP. (IEEE802.11n est recommandé)
- Un routeur câblé/sans fil non approuvé peut ne pas se connecter au lave-linge.

Téléchargement

Sur un marché d'applications (Google Play Store, Apple App Store, Samsung Galaxy Apps), trouvez l'application SmartThings avec un terme de recherche de « SmartThings ». Téléchargez et installez l'application sur votre appareil.

NOTE

- L'application SmartThings est disponible sur les appareils tiers avec Android OS 6.0 (Marshmallow) ou supérieur, les appareils Samsung avec Android OS 5.0 (Lollipop) ou supérieur et les périphériques iOS avec iOS 10.0 ou supérieur. (Pour les iPhones, il doit s'agir de l'iPhone 6 ou supérieur). L'application est optimisée pour les smartphones Samsung (Galaxy S et Note Series).
- Certaines fonctions de l'application peuvent fonctionner différemment sur des dispositifs tiers.
- L'application est susceptible d'être modifiée sans préavis pour des performances améliorées.

S'identifier

Vous devez d'abord vous connecter à SmartThings avec votre compte Samsung. Pour créer un nouveau compte Samsung, suivez les instructions sur l'application. Vous n'avez pas besoin d'une application distincte pour créer votre compte.

NOTE

Si vous possédez un compte Samsung, utilisez le compte pour vous connecter. Un utilisateur enregistré de smartphone Samsung se connecte automatiquement.

Pour enregistrer votre appareil sur SmartThings

1. Assurez-vous que votre smartphone est connecté à un réseau sans fil. Dans le cas contraire, allez aux **Settings (Paramètres)** et allumez la connexion sans fil et sélectionnez un AP (Point d'accès).
2. Sélectionnez pour exécuter **SmartThings** sur votre smartphone.
3. Lorsqu'un message "A new device is found." (« Un nouveau dispositif est trouvé ») s'affiche, sélectionnez **Add (Ajouter)**.
4. Si aucun message ne s'affiche, sélectionnez + et sélectionnez votre lave-linge dans une liste de dispositifs disponibles. Si votre lave-linge n'est pas répertorié, sélectionnez **Device Type (Type de dispositif) > Specific Device Model (Modèle de dispositif spécifique)**, puis ajoutez votre lave-linge manuellement.
5. Enregistrez votre lave-linge sur l'application SmartThings comme suit.
 - a. Connectez-vous à SmartThings avec votre compte Samsung.
 - b. Activez une connexion Wi-Fi.
 - c. Ajoutez votre lave-linge à SmartThings. Assurez-vous que votre lave-linge est connecté à SmartThings.
 - d. Une fois l'enregistrement terminé, votre lave-linge apparaît sur votre smartphone.

Application Lave-linge

Contrôle intégré : Vous pouvez surveiller et contrôler votre lave-linge à la fois à la maison et en déplacement.

- Sélectionnez l'icône Lave-linge sur SmartThings. La page Lave-linge apparaît.
- Vérifiez le statut de l'opération ou les notifications relatives à votre lave-linge et modifiez les options ou les paramètres si nécessaire.

Fonctionnement

SmartThings

Catégorie	Point de contrôle	Description
Surveillance	Statut de lavage	Vous pouvez vérifier le cycle actuel et ses options et le temps de cycle restant.
	Smart Control	Le statut Smart Control est affiché pour le lave-linge.
	Contrôle automatique	Utilisez ceci pour vérifier si le lave-linge fonctionne normalement.
	Contrôleur d'énergie	Utilisez ceci pour surveiller l'état de consommation d'énergie.
Contrôle	Départ/Pause/Annuler	Sélectionnez un programme et les options nécessaires, puis sélectionnez Départ/Pause/Annuler pour démarrer une opération, arrêter temporairement ou annuler l'opération en cours.
	Mes Favoris	Ajoutez les programmes et les options fréquemment utilisés à Mes favoris pour une utilisation ultérieure.
Notification	Programme terminé	Vous avertit que le programme actuel est terminé.
	Alarme AddWash (modèles applicables uniquement)	Vous informe de l'ajout d'une nouvelle charge.
	Linge restant (uniquement modèles applicables)	Vous informe du linge restant après la fin d'un programme.
Q-Rator	Menu de lessive*	Vous pouvez sélectionner le type de tissu, la couleur et le niveau de saleté afin d'obtenir des recommandations d'options et de cycles de lavage que vous pouvez démarrer immédiatement.
	Planificateur de lessive*	Vous pouvez régler l'heure à laquelle vous souhaitez qu'un cycle se termine. Une fois que vous avez réglé l'heure voulue, le cycle recommandé se terminera à l'heure que vous avez réglée, et vous pouvez démarrer ou réserver le cycle recommandé.
	Assistant HomeCare *	Il fournit un rapport régulier avec une analyse de l'état de fonctionnement de la machine dans une fréquence définie par l'utilisateur (chaque semaine/mois). Vous pouvez utiliser ce rapport standard pour vérifier votre modèle d'utilisation, les besoins de maintenance et la consommation d'énergie ** pour la période définie.
	* Nécessite 'SmartThings', disponible sur Android et iOS. Enregistrement requis. ** Résultats indicatifs uniquement.	

Déclaration de logiciel open source

Le logiciel inclus dans ce produit contient un logiciel de source libre. Vous pouvez obtenir l'intégralité du code source correspondant pour une période de trois ans après le dernier envoi de ce produit en adressant un e-mail à <mailto:oss.request@samsung.com>.

Vous pouvez également obtenir l'intégralité du code source correspondant via un support physique tel qu'un CD-ROM ; un coût minimal sera alors demandé.

L'URL suivante : <http://opensource.samsung.com/opensource/SimpleConnectTP/seq/0> conduit à la page de téléchargement du code source rendu disponible et aux informations de licence de source libre liées à ce produit. Cette offre est valide pour quiconque recevant cette information.



NOTE

Par la présente, Samsung Electronics déclare que l'appareil de type équipement radio est conforme à la directive 2014/53/UE. Le texte intégral de la déclaration de conformité de l'UE est disponible à l'adresse Internet suivante : La déclaration officielle de conformité se trouve à <http://www.samsung.com>, accédez à Support (Assistance) > Search Product Support (Recherche assistance produit) et saisissez le nom du modèle.

Puissance maximale de l'émetteur Wi-Fi : 20 dBm à 2,412 GHz - 2,472 GHz

Maintenance

Gardez votre lave-linge propre pour éviter que les performances ne se détériorent et pour préserver le cycle de vie.

Nettoyage Tambour+

Exécutez ce programme régulièrement pour nettoyer le tambour, et pour enlever les bactéries de celui-ci. Ce cycle permet d'éliminer les poussières accumulées autour du joint en caoutchouc de la porte.

1. Appuyez sur **Marche/Arrêt** pour mettre le lave-linge en marche.
2. Tournez le Sélecteur de programme pour sélectionner un **Nettoyage Tambour+** .
3. Appuyez et maintenez enfoncé **Départ/Pause (Appuyer Pour Départ)**.

NOTE

La température de l'eau pour **Nettoyage Tambour+** est réglée sur 70 °C, et cela ne peut être changé.

ATTENTION

N'utilisez pas d'agents de nettoyage pour nettoyer le tambour. Des résidus chimiques dans le tambour détériorent les performances de lavage.

Rappel Nettoyage Tambour+

- Le rappel **Nettoyage Tambour+** apparaît sur l'écran principal une fois tous les 40 lavages. Il est conseillé d'exécuter régulièrement le **Nettoyage Tambour+** .
- Lorsque vous voyez ce rappel pour la première fois, vous pouvez l'ignorer 6 fois de suite. À partir du 7^{ème} lavage, le rappel n'apparaît plus. Cependant, il apparaît de nouveau au 40^{ème} lavage.

Smart Check

Pour activer cette fonction, vous devez d'abord télécharger l'application **Samsung Smart Washer** dans le **Play Store** ou l' **Apple Store**, et l'installer sur un dispositif mobile disposant d'une fonction caméra.

La fonction Smart Check doit être optimisée pour :Les séries Galaxy & iPhone (modèles applicables uniquement).

1. Lorsque le lave-linge détecte un problème à vérifier, un code d'information apparaît à l'écran. Pour entrer en mode Contrôle intelligent, maintenez enfoncée **Rinçage** et **Essorage** simultanément pendant 3 secondes.
2. Le lave-linge démarre la procédure d'autodiagnostic et affiche un code d'information en cas de détection d'un problème.
3. Lancez l'application Samsung Smart Washer sur votre dispositif mobile, et tapez Smart Check.
4. Placez le dispositif mobile près de l'affichage du lave-linge de sorte que le dispositif mobile et le lave-linge soient l'un en face de l'autre. Le code information sera alors automatiquement reconnu par l'application.
5. Quand le code information est correctement reconnu, l'application fournit des informations détaillées sur le problème avec les actions contraires applicables.

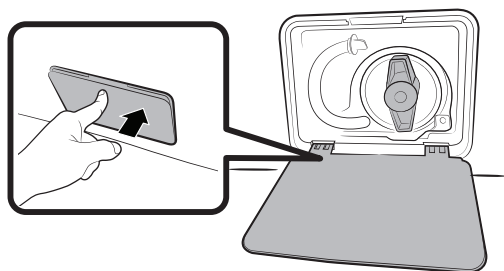
NOTE

- Le nom de la fonction, Contrôle intelligent, peut varier selon la langue.
- Si le lave-linge reflète une lumière forte sur l'affichage, l'application n'a pas pu reconnaître le code information.
- Si l'application n'a pas pu reconnaître le code Smart Check de manière consécutive, saisissez manuellement le code information sur l'écran de l'application.

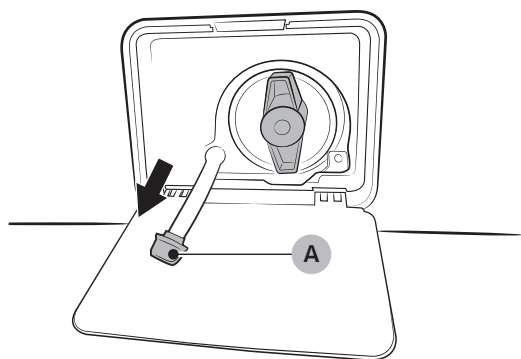
Maintenance

Vidange d'urgence

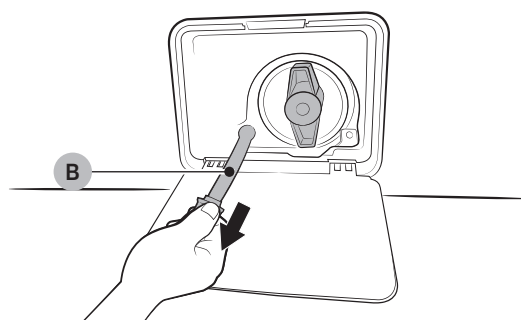
Dans le cas d'une panne de courant, vidangez l'eau du tambour avant d'enlever le linge.



1. Coupez l'alimentation et débranchez le lave-linge de la prise électrique.
2. Appuyez doucement sur la zone supérieure du **capot du filtre** pour ouvrir.



3. Placez un réservoir vide et assez grand autour du couvercle, et étirez le tube de vidange d'urgence autour du couvercle jusqu'au réservoir tout en tenant le **capuchon du tube (A)**.



4. Ouvrez le capuchon du tube et laissez l'eau du **Tuyau de Vidange d'urgence (B)** s'écouler dans le réservoir.
5. Quand c'est terminé, fermez le capuchon du tube et réinsérez le tube. Puis, fermez le couvercle du filtre.

NOTE

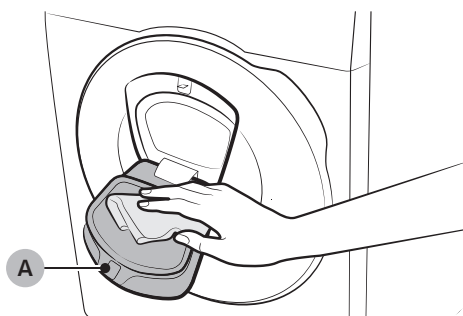
Utilisez un réservoir assez grand car il peut y avoir plus d'eau que prévu dans le tambour.

Nettoyage

Surface du lave-linge

Utilisez un chiffon doux avec un détergent ménager non-abrasif. Ne versez pas d'eau sur le lave-linge.

Add Door



1. Ouvrez le hublot Add Door.
2. Utilisez un chiffon humide pour nettoyer le hublot Add Door.
 - N'utilisez pas de produits de nettoyage. Cela pourrait entraîner une décoloration.
 - Faites preuve de prudence lors du nettoyage du joint en caoutchouc et du **mécanisme de verrouillage (A)**.
 - Dépoussiérez la zone du hublot régulièrement.
3. Essuyez et fermez le hublot Add Door jusqu'à entendre un « clic ».

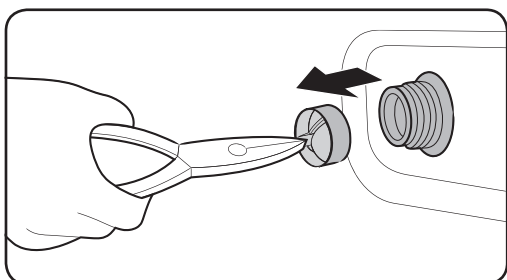
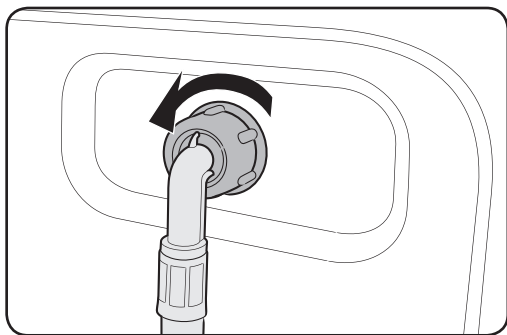
! ATTENTION

- N'exercez pas de force sur le hublot Add Door. Vous pourriez le casser.
- Ne laissez pas le hublot Add Door ouvert lorsque le lave-linge est en marche.
- Ne placez en aucun cas des objets lourds sur le hublot Add Door.
- Pour éviter des blessures corporelles, ne touchez pas le hublot Add Door lorsque le tambour tourne.
- N'ouvrez pas le hublot Add Door lorsque le lave-linge est en marche. Cela pourrait entraîner des blessures corporelles.
- Ne manipulez pas le tableau de fonctions lorsque le hublot Add Door est ouvert. Vous pourriez vous blesser ou provoquer une défaillance du système.
- N'insérez aucun autre objet que du linge.
- N'insérez pas d'articles volumineux dans le tambour à travers le hublot Add Door.
- Ne tirez pas sur le joint en caoutchouc du hublot Add Door lors du nettoyage. Vous pourriez l'endommager.

Maintenance

Filtre fin

Nettoyez le filtre fin du tuyau d'arrivée d'eau une ou deux fois par an.



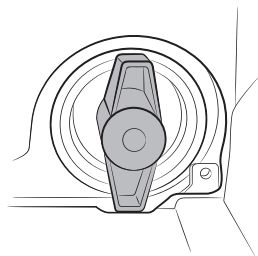
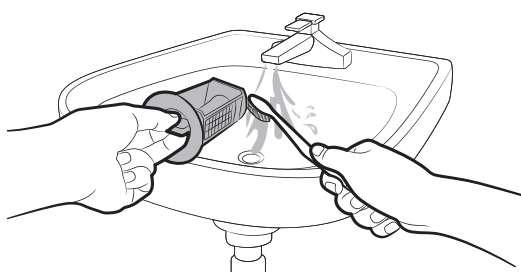
1. Coupez le lave-linge et débranchez le cordon d'alimentation.
2. Fermez le robinet d'eau.
3. Dévissez et débranchez le tuyau d'arrivée d'eau situé à l'arrière du lave-linge. Couvrez le tuyau avec un chiffon pour éviter que l'eau ne se répande.
4. Utilisez des pinces pour retirer le filtre à maille de la vanne d'entrée.
5. Immergez le filtre à maille dans l'eau en veillant à ce que le raccord fileté soit lui aussi sous l'eau.
6. Séchez le filtre fin à l'ombre.
7. Réinsérez le filtre à maille dans la vanne d'entrée, et reconnectez le tuyau d'eau à la vanne d'entrée.
8. Ouvrez le robinet d'eau.

NOTE

Si le filtre fin est obstrué, un code information « 4C » apparaît sur l'écran.

Filtre de la pompe

Il est conseillé de nettoyer le filtre de la pompe 5 ou 6 fois par an pour éviter qu'il ne se bouche. Un filtre de pompe bouché peut réduire l'effet des bulles.



1. Coupez le lave-linge et débranchez le cordon d'alimentation.
2. Vidangez l'eau restante dans le tambour. Consultez la section Vidange d'urgence.
3. Appuyez doucement sur la zone supérieure du capot du filtre pour ouvrir.
4. Tournez le bouton du filtre de la pompe vers la gauche, et vidangez l'eau restante.
5. Nettoyez le filtre de la pompe en utilisant des brosses douces. Assurez-vous que l'hélice de la pompe de vidange située dans le filtre n'est pas bloquée.
6. Réinsérez le filtre de la pompe et tournez le bouton du filtre vers la droite.

NOTE

- Certains filtres de pompe disposent d'un bouton de sécurité conçu pour éviter les accidents impliquant des enfants. Pour ouvrir le bouton de sécurité du filtre de la pompe, poussez-le et tournez-le dans le sens antihoraire. Le mécanisme à ressort du bouton de sécurité permet d'ouvrir le filtre.
- Pour fermer le bouton de sécurité du filtre de la pompe, tournez-le dans le sens horaire. Le ressort émet un cliquetis, ce qui est normal.

NOTE

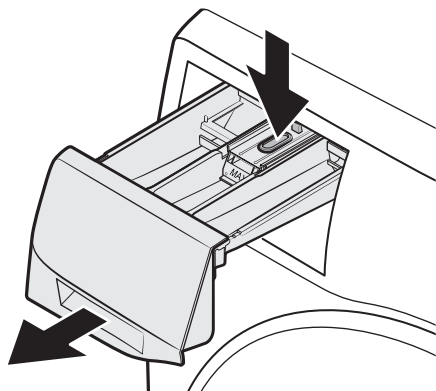
Si le filtre de la pompe est obstrué, un code information « 5C » apparaît sur l'écran.

ATTENTION

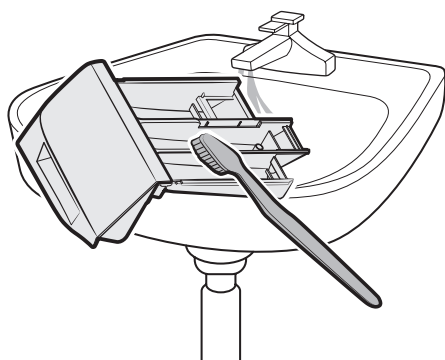
- Assurez-vous que le bouchon du filtre soit correctement fermé après avoir nettoyé le filtre. Sinon cela pourrait provoquer une fuite.
- Assurez-vous que le filtre soit correctement inséré après l'avoir. Sinon cela pourrait provoquer une panne de fonctionnement ou une fuite.

Maintenance

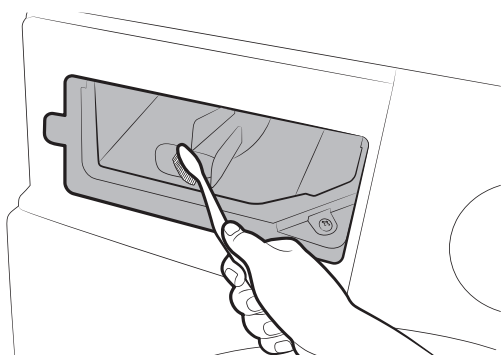
Tiroir à lessive



1. Tout en abaissant la manette d'ouverture à l'intérieur du tiroir, faites glisser le tiroir.



2. Nettoyez les composants du tiroir dans de l'eau en utilisant une brosse douce.



3. Nettoyez le recoin du tiroir en utilisant une brosse douce.
4. Réinsérez le Bac à lessive liquide dans le compartiment.
5. Faites glisser le tiroir vers l'intérieur pour le fermer.

NOTE

Pour enlever la lessive restante, effectuez le programme **Rinçage + Essorage**, avec le tambour vide.

Maintenance

Récupération après gel

Le lave-linge peut geler quand la température tombe en-dessous de 0°C.

1. Coupez le lave-linge et débranchez le cordon d'alimentation.
2. Versez de l'eau chaude sur le robinet d'eau pour assouplir le tuyau d'arrivée d'eau.
3. Débranchez le tuyau d'arrivée d'eau et immergez-le dans de l'eau chaude.
4. Versez de l'eau chaude dans le tambour et laissez agir environ 10 minutes.
5. Raccordez le tuyau d'arrivée d'eau au robinet d'eau.

NOTE

Si le lave-linge ne fonctionne toujours pas normalement, répétez les étapes ci-dessus jusqu'à ce qu'il fonctionne normalement.

Faites attention à une inutilisation prolongée


Évitez de laisser le lave-linge inutilisé pendant une durée prolongée. Si c'est le cas, vidangez le lave-linge et débranchez le cordon d'alimentation.

1. Tournez le **Sélecteur de programme** pour sélectionner un programme **Rinçage + Essorage**.
2. Videz le tambour et appuyez sur le bouton **Départ/Pause (Appuyer Pour Départ)**.
3. Quand le programme est terminé, fermez le robinet d'eau et débranchez le tuyau d'arrivée d'eau.
4. Coupez le lave-linge et débranchez le cordon d'alimentation.
5. Ouvrez le hublot pour laisser l'air circuler par le tambour.

Dépannage

Points de contrôle

Si vous rencontrez un problème avec votre lave-linge, vérifiez d'abord le tableau ci-dessous et essayez les suggestions proposées.

Problème	Action
Ne démarre pas.	<ul style="list-style-type: none">• Assurez-vous que le lave-linge est branché.• Assurez-vous que la porte est bien fermée.• Assurez-vous que les robinets d'eau sont ouverts.• Appuyez et maintenez enfoncé Départ/Pause (Appuyer Pour Départ) pour démarrer le lave-linge.• Assurez-vous que Sécurité enfant  n'est pas activé.• Avant que le lave-linge commence à se remplir, il fera une série de bruits de cliquetis pour contrôler le verrouillage de la porte et effectuera une brève vidange.• Vérifiez le fusible ou réinitialisez le disjoncteur.
L'alimentation d'eau est insuffisante, ou il n'y a pas d'alimentation d'eau.	<ul style="list-style-type: none">• Ouvrez complètement le robinet d'eau.• Assurez-vous que la porte est bien fermée.• Assurez-vous que le tuyau d'eau n'est pas gelé.• Vérifiez que le tuyau d'arrivée d'eau n'est pas coudé ou obstrué.• Assurez-vous qu'il y a suffisamment de pression d'eau.
Après un programme, de la lessive reste dans le tiroir à détergent.	<ul style="list-style-type: none">• Assurez-vous que la pression d'eau est suffisante pour faire fonctionner le lave-linge.• Assurez-vous que de la lessive a été ajoutée dans le bac central du tiroir à lessive.• Assurez-vous que le capuchon de rinçage est bien inséré.• Si vous utilisez de la lessive granulaire, assurez-vous que le sélecteur de lessive se trouve en position vers le haut.• Enlevez le capuchon de rinçage et nettoyez le tiroir à lessive.

Problème	Action
Vibrations ou bruits excessifs.	<ul style="list-style-type: none"> Assurez-vous que le lave-linge est installé sur un sol plat et solide et non glissant. Si le sol n'est pas plat, utilisez le pied de mise à niveau pour régler la hauteur du lave-linge. Assurez-vous que les vis de transport ont été retirées. Assurez-vous que le lave-linge n'est en contact avec aucun autre objet. Assurez-vous que la charge de linge est bien équilibrée. Le moteur peut faire du bruit en fonctionnement normal. Des salopettes ou vêtements décorés de parties métalliques peuvent faire du bruit lors du lavage. Ceci est normal. Des objets métalliques tels que les pièces peuvent faire du bruit. Après le lavage, enlever ces objets du tambour ou du compartiment du filtre.
Ne vidange pas et/ou n'essore pas.	<ul style="list-style-type: none"> S'assurer que le tuyau de vidange est redressé sur tout le système de vidange. Si vous trouvez un blocage dans la vidange, appelez le centre de service. Assurez-vous que le filtre à impuretés n'est pas bouché. Fermez la porte et pressez le bouton Départ/Pause (Appuyer Pour Départ). Pour votre sécurité, le lave-linge ne séchera pas et n'essorera pas tant que la porte ne sera pas fermée. Assurez-vous que le tuyau de vidange n'est pas gelé ni obstrué. Assurez-vous que le tuyau de vidange est raccordé à un système de vidange qui n'est pas obstrué. Si le lave-linge ne reçoit pas une alimentation suffisante, il peut temporairement ne pas vidanger ou essorer. Dès que le lave-linge récupèrera suffisamment de puissance, il fonctionnera normalement.
La porte ne s'ouvre pas.	<ul style="list-style-type: none"> Pressez et maintenez le bouton Départ/Pause (Appuyer Pour Départ) afin d'arrêter la machine. Le mécanisme de verrouillage de la porte se désenclenchera au bout de quelques instants. La porte ne s'ouvrira pas avant 3 minutes après l'arrêt du lave-linge ou une fois l'alimentation coupée. Assurez-vous que toute l'eau du tambour a été vidangée. La porte peut ne pas s'ouvrir si de l'eau reste dans le tambour. Vidangez le tambour et ouvrez manuellement la porte. Assurez-vous que la lumière du verrouillage de la porte est coupée. La lumière du verrouillage de la porte se coupe une fois que le lave-linge a fini de vidanger.

Dépannage

Problème	Action
Trop de mousse.	<ul style="list-style-type: none">• Assurez-vous de bien utiliser les types de lessives recommandés tel qu'approprié.• Utilisez de la lessive à haute efficacité (HE) pour éviter une quantité excessive de mousse.• Réduisez le volume de lessive pour l'eau douce, les petites charges ou les charges légèrement sales.• De la lessive non-HE n'est pas recommandée.
Impossible de mettre de mettre plus de lessive.	<ul style="list-style-type: none">• Assurez-vous que le volume de lessive et d'adoucissant restant ne dépasse pas la limite.
Le lave-linge s'arrête.	<ul style="list-style-type: none">• Branchez le cordon d'alimentation dans une prise en tension.• Vérifiez le fusible ou réinitialisez le disjoncteur.• Fermez la porte et pressez et maintenez le bouton Départ/Pause enfoncé (Appuyer Pour Départ) afin de démarrer la machine. Pour votre sécurité, le lave-linge ne séchera pas et n'essorera pas tant que la porte ne sera pas fermée.• Avant que le lave-linge commence à se remplir, il fera une série de bruits de cliquetis pour contrôler le verrouillage de la porte et effectuera une brève vidange.• Il peut y avoir une période de pause ou de trempage dans le programme. Attendez un peu et le lave-linge redémarrera.• Assurez-vous que le filtre à maille du tuyau d'alimentation d'eau sur les robinets d'eau n'est pas obstrué. Nettoyez périodiquement le filtre à maille.• Si le lave-linge ne reçoit pas une alimentation suffisante, il peut temporairement ne pas vidanger ou essorer. Dès que le lave-linge récupérera suffisamment de puissance, il fonctionnera normalement.

Problème	Action
Se remplit avec la mauvaise température d'eau.	<ul style="list-style-type: none"> • Ouvrez complètement les deux robinets. • Assurez-vous que la sélection de température est correcte. • Assurez-vous que les tuyaux sont raccordés aux bons robinets. Vidangez les conduites d'eau. • Assurez-vous que le chauffe-eau est réglé de manière à fournir de l'eau chaude à 120 °F (49 °C) au robinet. De même, vérifiez la capacité du chauffe-eau et du taux de récupération. • Déconnectez les tuyaux et nettoyez le filtre à maille. Le filtre à maille peut être obstrué. • Quand le lave-linge se remplit, la température de l'eau peut changer puisque la fonction de contrôle automatique de la température contrôle la température de l'eau entrante. Ceci est normal. • Quand le lave-linge se remplit, vous pouvez constater que seule de l'eau chaude et/ou seule de l'eau froide passe par le distributeur quand des températures froides ou chaudes sont sélectionnées. Il s'agit d'une fonction normale de la fonction de contrôle automatique de la température puisque le lave-linge détermine la température de l'eau.
La charge est humide à la fin d'un programme.	<ul style="list-style-type: none"> • Utilisez la vitesse d'essorage Élevée ou Très élevée. • Utilisez de la lessive à haute efficacité (HE) pour réduire la quantité excessive de mousse. • La charge est trop petite. De petites charges (un ou deux articles) peuvent provoquer un déséquilibre et ne pas essorer complètement. • Assurez-vous que le tuyau de vidange n'est pas entortillé ni obstrué.
Fuites d'eau.	<ul style="list-style-type: none"> • Assurez-vous que la porte est bien fermée. • Assurez-vous que tous les raccords des tuyaux sont étanches. • S'assurer que l'extrémité du tuyau de vidange est correctement inséré et fixé sur le système de vidange. • Éviter les surcharges. • Utilisez de la lessive à haute efficacité (HE) pour éviter une quantité excessive de mousse.


Dépannage

Problème	Action
Odeurs.	<ul style="list-style-type: none">• Une quantité excessive de mousse peut s'amasser dans les recoins peut provoquer des mauvaises odeurs.• Lancez des programmes de nettoyage pour assainir périodiquement.• Nettoyez le joint de la porte (diaphragme).• Séchez l'intérieur du lave-linge une fois un programme terminé.
Aucune bulle apparente (Modèles Bubbleshot uniquement).	<ul style="list-style-type: none">• La surcharge peut filtrer les bulles.• Du linge extrêmement sale peut ne pas générer de bulles.
Puis-je ouvrir le Add Door à tout moment ?	<ul style="list-style-type: none">• Le Add Door peut être uniquement ouvert quand l'indicateur apparaît. Cependant, il ne s'ouvre pas dans les cas suivants :<ul style="list-style-type: none">- Quand le processus d'ébullition ou de séchage est en cours et que la température interne s'élève- Si vous réglez la fonction Sécurité enfant pour des raisons de sécurité- Quand le programme de lavage tambour ou de séchage tambour fonctionne et n'implique pas de linge supplémentaire
Les indicateurs du bac de distribution automatique clignotent. (Modèles applicables uniquement)	<ul style="list-style-type: none">• Vérifiez que le tiroir à lessive est correctement fermé.<ul style="list-style-type: none">- Ouvrez le tiroir à lessive et refermez-le. Assurez-vous qu'il est correctement fermé.• Cela peut se produire si le détergent liquide a durci dans le compartiment à lessive.<ul style="list-style-type: none">- Nettoyez et débouchez le compartiment à lessive.


Si le problème persiste, contactez le service clientèle de Samsung le plus proche.


Codes d'information

En cas de dysfonctionnement de votre lave-linge, un code d'information peut apparaître sur l'écran. Vérifiez le tableau ci-dessous et essayez les suggestions.

Code	Action
4C	<p>L'eau n'arrive pas.</p> <ul style="list-style-type: none">Assurez-vous que les robinets d'eau sont ouverts.Assurez-vous que les tuyaux de vidange ne sont pas obstrués.Assurez-vous que les robinets d'eau ne sont pas gelés.Assurez-vous que le lave-linge fonctionne avec une pression d'eau suffisante.Assurez-vous que le robinet d'eau froide et le robinet d'eau chaude sont bien raccordés.Nettoyez le filtre à maille car il peut être obstrué. <p> NOTE Quand le lave-linge affiche le code « 4C », il vidange pendant 3 minutes. Pendant ce temps, la touche Marche/Arrêt n'est pas fonctionnelle.</p>
4C2	<ul style="list-style-type: none">Assurez-vous que le tuyau d'arrivée d'eau froide est bien raccordé au robinet d'eau froide. S'il est raccordé au robinet d'eau chaude, le linge peut être déformé avec certains programmes.
5C	<p>L'eau n'est pas vidangée.</p> <ul style="list-style-type: none">Assurez-vous que le tuyau de vidange n'est pas gelé ni obstrué.Assurez-vous que le tuyau de vidange est positionné correctement, selon le type de raccordement.Nettoyez le filtre à débris car il peut être obstrué.S'assurer que le tuyau de vidange est redressé sur tout le système de vidange.Si le code information reste, contactez un centre de service client.
dC	<p>Utilisation du lave-linge avec la porte ouverte.</p> <ul style="list-style-type: none">Assurez-vous que la porte est bien fermée.Assurez-vous que le linge n'est pas pris dans la porte.
DC1	<p>Le verrouillage/déverrouillage du hublot principal ne fonctionne pas correctement.</p> <ul style="list-style-type: none">Arrêtez l'appareil et redémarrez le programme.Si le code information reste, contactez un centre de service client.

Dépannage

Code	Action
DC3	<p>Le verrouillage/déverrouillage du hublot Add Door ne fonctionne pas correctement.</p> <ul style="list-style-type: none"> • Arrêtez l'appareil et redémarrez le programme. • Si le code information reste, contactez un centre de service client.
OC	<p>L'eau déborde.</p> <ul style="list-style-type: none"> • Redémarrez après essorage. • Si le code information reste sur l'affichage, contactez un centre de service Samsung.
LC, LC1	<p>Vérifiez le tuyau de vidange.</p> <ul style="list-style-type: none"> • Assurez-vous que l'extrémité du tuyau de vidange est placée sur le sol. • Assurez-vous que le tuyau de vidange n'est pas obstrué. • Si le code information reste, contactez un centre de service client. <p> NOTE Quand le lave-linge affiche le code « LC,LC1 », il vidange pendant 3 minutes. Pendant ce temps, la touche Marche/Arrêt n'est pas fonctionnelle.</p>
Ub	<p>L'essorage ne fonctionne pas.</p> <ul style="list-style-type: none"> • Assurez-vous que le linge est réparti de manière uniforme. • Assurez-vous que le lave-linge se trouve sur une surface plate et stable. • Rééquilibrez la charge. Si seul un vêtement nécessite un lavage, tel qu'une robe de chambre ou un jean, l'essorage final peut ne pas être satisfaisant, et un message de contrôle « Ub » s'affichera à l'écran.
3C	<p>Vérifiez le fonctionnement du moteur.</p> <ul style="list-style-type: none"> • Essayez de redémarrer le programme. • Si le code information reste, contactez un centre de service client.
UC	<p>Le contrôle électronique doit être vérifié (Erreur surtension).</p> <ul style="list-style-type: none"> • Vérifiez le PCB et le faisceau de câbles. • Vérifier si l'alimentation arrive correctement. • Si le code information reste, contactez un centre de service client.
	<p>Faible tension détectée</p> <ul style="list-style-type: none"> • Vérifiez si le cordon d'alimentation est branché. • Si le code information reste, contactez un centre de service client.


























Code	Action
HC	<p>Contrôle du chauffage de la température élevée</p> <ul style="list-style-type: none"> • Si le code information reste, contactez un centre de service client.
1C	<p>Le capteur de niveau d'eau ne fonctionne pas correctement.</p> <ul style="list-style-type: none"> • Essayez de couper et de redémarrer le programme. • Vérifiez le faisceau de câbles du capteur de niveau d'eau. • Si le code information reste, contactez un centre de service client. <p> NOTE Quand le lave-linge affiche le code « 1C », il vidange pendant 3 minutes. Pendant ce temps, la touche Marche/Arrêt n'est pas fonctionnelle.</p>
8C	<p>Le capteur MEMS ne fonctionne pas correctement.</p> <ul style="list-style-type: none"> • Arrêtez l'appareil et redémarrez le programme. • Si le code information reste, contactez un centre de service client.
AC	<p>Vérifiez les communications enter réseau et sous-PBA.</p> <ul style="list-style-type: none"> • Essayez de couper et de redémarrer le programme. • Si le code information reste, contactez un centre de service client.
AC6	<p>Vérifiez les communications entre les cartes de circuit imprimé principale et de l'onduleur.</p> <ul style="list-style-type: none"> • En fonction de l'état, le lave-linge peut revenir automatiquement en fonctionnement normal. • Arrêtez l'appareil et redémarrez le programme. • Si le code information reste, contactez un centre de service client.
ddC	<p>Ce message apparaît lorsque vous ouvrez le hublot Add Door sans avoir appuyé sur le bouton Pause. Si c'est le cas, effectuez l'une des opérations suivantes:</p> <ul style="list-style-type: none"> • Appuyez sur le hublot Add Door pour le fermer correctement. Ensuite, appuyez sur Départ/Pause et réessayez. • Si vous appuyez par erreur sur le hublot Add Door, appuyez de nouveau sur le hublot Add Door pour le fermer correctement. Ensuite, appuyez sur le bouton Départ/Pause pour reprendre le fonctionnement.

Si un code d'informations continue à apparaître sur l'écran, contactez le service clientèle Samsung le plus proche.

Caractéristiques techniques

Tableau des symboles d'entretien des textiles

Les symboles suivants offrent des conseils sur l'entretien des vêtements. Les symboles textile sont au nombre de quatre ; ils sont généralement énumérés dans l'ordre suivant : lavage, blanchiment, séchage et repassage et, au besoin, nettoyage à sec. L'utilisation de ces symboles garantit la cohérence des informations entre les fabricants de vêtements (articles domestiques ou importés). Observez les consignes associées à chaque symbole textile pour optimiser la durée de vie de votre linge et limiter les problèmes de lavage.

	Textile résistant		Repassage interdit
	Textile délicat		Nettoyage à sec avec tous les dissolvants habituels
	Lavage à 95 °C		Nettoyage à sec
	Lavage à 60 °C		Nettoyage au perchlorure, combustible léger, alcool pur ou R113 uniquement
	Lavage à 40 °C		Nettoyage au carburant d'aviation, alcool pur ou R113 uniquement
	Lavage à 30 °C		Nettoyage à sec interdit
	Lavage à ma main uniquement		Séchage à plat
	Nettoyage à sec uniquement		Séchage sur cintre, sans essorage
	Chlorage dilué à froid		Séchage sur cintre
	Chlorage interdit		Séchage en machine possible, température modérée
	Repassage à 200 °C maximum		Séchage en machine possible, température basse
	Repassage à 150 °C maximum		Séchage en machine interdit
	Repassage à 100 °C maximum		

Protection de l'environnement

- Cet appareil a été fabriqué à partir de matériaux recyclables. Si vous souhaitez vous en séparer, veuillez respecter les normes locales en vigueur en matière de mise au rebut des déchets. Coupez le cordon d'alimentation de façon à ce que l'appareil ne puisse plus être raccordé à une source électrique. Retirez le hublot afin d'éviter que de jeunes enfants ou des animaux ne se retrouvent piégés dans l'appareil.
- Ne dépassez pas les quantités de lessive préconisées par le fabricant de la lessive.
- N'utilisez de produits détachants et blanchissants avant le cycle de lavage qu'en cas d'absolue nécessité.
- Économisez de l'eau et de l'électricité en ne faisant tourner que des charges pleines (la charge varie en fonction du programme utilisé).

Caractéristiques techniques

Fiche technique

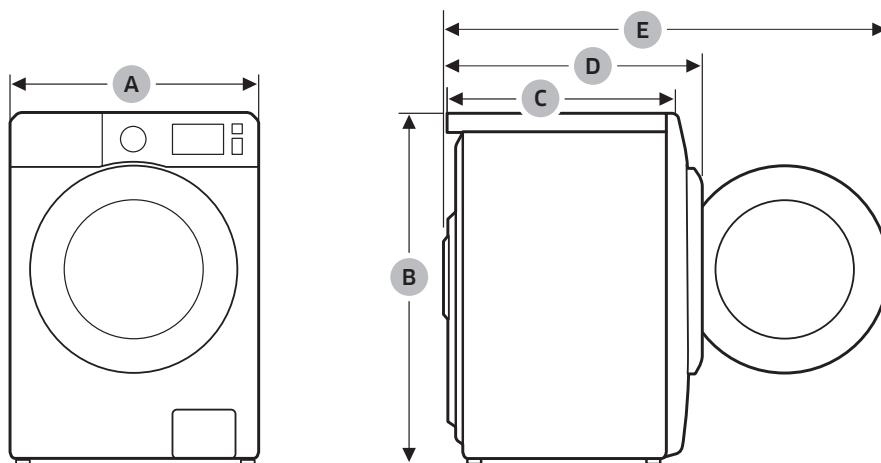
« * » L'astérisque(s) signifie un modèle variable et peut varier de (0-9) ou (A-Z).

Type			Lave-linge à chargement frontal	
Nom du modèle			WW9*M74****	WW9*M76****
Dimensions			L600mm X P600mm X H850mm	
Pression de l'eau			50 kPa - 800 kPa	
Poids net			80 kg	83 kg
Capacité de lavage et d'essorage			9,0 kg	
Consommation	Lavage et chauffage	220 V	2000 W	
		240 V	2400 W	
Vitesses d'essorage			1400 tr/min	1600 tr/min

Type			Lave-linge à chargement frontal	
Nom du modèle			WW8*M74****	WW8*M76****
Dimensions			L600mm X P600mm X H850mm	
Pression de l'eau			50 kPa - 800 kPa	
Poids net			80 kg	83 kg
Capacité de lavage et d'essorage			8,0 kg	
Consommation	Lavage et chauffage	220 V	2000 W	
		240 V	2400 W	
Vitesses d'essorage			1400 tr/min	1600 tr/min

NOTE

La conception et les spécifications sont sujettes à changement sans avis préalable à des fins d'amélioration de la qualité.



A	600 mm
B	850 mm
C	600 mm
D	690 mm
E	1190 mm

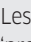
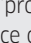
NOTE

La conception et les spécifications sont sujettes à changement sans avis préalable à des fins d'amélioration de la qualité.

Caractéristiques techniques


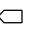
Selon la réglementation (UE) n° 1061/2010

< * > L'astérisque(s) signifie un modèle variable et peut varier de (0-9) ou (A-Z).

Samsung				
Nom du modèle		WW9*M74****	WW8*M74****	
Capacité	kg	9,0	8,0	
Classe énergétique		A+++	A+++	
Consommation d'énergie annuelle (Elle est basée sur les 220 cycles de lavage standard pour les programmes Coton standards à 60 °C et à 40 °C en charge pleine et en demi-charge, et sur la consommation des modes de mise sous et hors tension. La consommation d'énergie réelle dépendra de la façon dont l'appareil est utilisé.)		kWh/an	130	116
Consommation électrique				
Le programme standard pour coton à 60 °C en charge pleine	kWh	0,59	0,51	
Le programme standard pour coton à 60 °C en demi-charge	kWh	0,57	0,51	
Le programme standard pour coton à 40 °C en demi-charge	kWh	0,55	0,51	
La consommation d'énergie pondérée du mode Éteint.	W	0,48	0,48	
La consommation d'énergie pondérée du mode Veille.	W	10,00	10,00	
Consommation d'eau annuelle (Elle basée sur les 220 cycles de lavage standard pour les programmes Coton à 60 °C et à 40 °C en charge pleine et en demi-charge. La consommation d'eau réelle dépendra de la façon dont l'appareil est utilisé.)		L/an	9400	8100
Classe d'efficacité d'essorage				
La classe d'efficacité de séchage et d'essorage sur une échelle de G (la moins efficace) à A (la plus efficace)		A	A	
Vitesse d'essorage maximale	tr/min	1400	1400	
Taux d'humidité résiduelle	%	44	44	
Les programmes  COTON 60 °C et  COTON 40 °C correspondent au 'programme standard coton 60 °C' et au 'programme standard coton 40 °C'. Ils sont adaptés au nettoyage du linge normalement sale et sont les plus efficaces (en ce qui concerne la consommation d'eau et énergétique) pour ce type de linge. Dans ces programmes, la température de l'eau réelle peut être différente de la température déclarée. Veuillez exécuter le mode calibrage après l'installation (se référer à la section " Lancer un calibrage (recommandé) " de la page <26>).				
Durée d'un programme standard				
Le programme standard pour coton à 60 °C en charge pleine	min	211	211	
Le programme standard pour coton à 60 °C en demi-charge	min	160	150	
Le programme standard pour coton à 40 °C en demi-charge	min	140	135	
La durée du mode Veille (TI)	min	8	8	
Le niveau sonore exprimé en dB(A) re 1 pW et arrondi au nombre entier le plus proche durant les phases de lavage et d'essorage pour le programme coton standard à 60 °C en charge pleine;				
Lavage	dB (A) re 1 pW	49	49	
Essorage	dB (A) re 1 pW	73	73	
Autonome				

La durée du programme peut varier selon les conditions d'alimentation en eau, la charge et le type de lessive.

Informations sur les principaux programmes de lavage

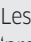
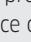
Modèle	Programme	Température (°C)	Capacité (kg)	Durée du programme (min)	Taux d'humidité résiduelle (%)	Consommation d'eau (L/cycle)	Consommation électrique (kWh/cycle)
WW9*M74****	Coton	20	4,5	79	56	60	0,23
	☐  Coton	40	4,5	140	44	40	0,55
		60	4,5	160	44	40	0,57
			9,0	211	44	46	0,59
	Synthétiques	40	4,0	134	35	66	0,68
WW8*M74****	Coton	20	4,0	79	56	53	0,22
	☐  Coton	40	4,0	135	44	33	0,51
		60	4,0	150	44	33	0,51
			8,0	211	44	40	0,51
	Synthétiques	40	4,0	134	35	66	0,68

Les valeurs indiquées sur le tableau ont été mesurées selon les conditions spécifiées dans la norme CEI 60456/EN 60456. Les valeurs réelles dépendront de la façon dont l'appareil est utilisé.

Caractéristiques techniques


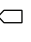
Selon la réglementation (UE) n° 1061/2010

« * » L'astérisque(s) signifie un modèle variable et peut varier de (0-9) ou (A-Z).

Samsung			
Nom du modèle		WW9*M76****	WW8*M76****
Capacité	kg	9,0	8,0
Classe énergétique		A+++	A+++
Consommation d'énergie annuelle (Elle est basée sur les 220 cycles de lavage standard pour les programmes Coton standards à 60 °C et à 40 °C en charge pleine et en demi-charge, et sur la consommation des modes de mise sous et hors tension. La consommation d'énergie réelle dépendra de la façon dont l'appareil est utilisé.)	kWh/an	130	116
Consommation électrique			
Le programme standard pour coton à 60 °C en charge pleine	kWh	0,60	0,51
Le programme standard pour coton à 60 °C en demi-charge	kWh	0,57	0,51
Le programme standard pour coton à 40 °C en demi-charge	kWh	0,52	0,51
La consommation d'énergie pondérée du mode Éteint.	W	0,48	0,48
La consommation d'énergie pondérée du mode Veille.	W	10,00	10,00
Consommation d'eau annuelle (Elle basée sur les 220 cycles de lavage standard pour les programmes Coton à 60 °C et à 40 °C en charge pleine et en demi-charge. La consommation d'eau réelle dépendra de la façon dont l'appareil est utilisé.)	L/an	9400	8100
Classe d'efficacité d'essorage			
La classe d'efficacité de séchage et d'essorage sur une échelle de G (la moins efficace) à A (la plus efficace)		A	A
Vitesse d'essorage maximale	tr/min	1600	1600
Taux d'humidité résiduelle	%	44	44
Les programmes  COTON 60 °C et  COTON 40 °C correspondent au 'programme standard coton 60 °C' et au 'programme standard coton 40 °C'. Ils sont adaptés au nettoyage du linge normalement sale et sont les plus efficaces (en ce qui concerne la consommation d'eau et énergétique) pour ce type de linge. Dans ces programmes, la température de l'eau réelle peut être différente de la température déclarée. Veuillez exécuter le mode calibrage après l'installation (se référer à la section " Lancer un calibrage (recommandé) " de la page <26>).			
Durée d'un programme standard			
Le programme standard pour coton à 60 °C en charge pleine	min	211	211
Le programme standard pour coton à 60 °C en demi-charge	min	160	150
Le programme standard pour coton à 40 °C en demi-charge	min	140	135
La durée du mode Veille (TI)	min	8	8
Le niveau sonore exprimé en dB(A) re 1 pW et arrondi au nombre entier le plus proche durant les phases de lavage et d'essorage pour le programme coton standard à 60 °C en charge pleine;			
Lavage	dB (A) re 1 pW	49	49
Essorage	dB (A) re 1 pW	75	75
Autonome			

La durée du programme peut varier selon les conditions d'alimentation en eau, la charge et le type de lessive.

Informations sur les principaux programmes de lavage

Modèle	Programme	Température (°C)	Capacité (kg)	Durée du programme (min)	Taux d'humidité résiduelle (%)	Consommation d'eau (L/cycle)	Consommation électrique (kWh/cycle)
WW9*M76****	Coton	20	4,5	79	54	60	0,23
	☐  Coton	40	4,5	140	44	40	0,52
		60	4,5	160	44	40	0,57
			9,0	211	44	46	0,60
	Synthétiques	40	4,0	134	35	66	0,68
WW8*M76****	Coton	20	4,0	79	54	53	0,22
	☐  Coton	40	4,0	135	44	33	0,51
		60	4,0	150	44	33	0,51
			8,0	211	44	40	0,51
	Synthétiques	40	4,0	134	35	66	0,68

Les valeurs indiquées sur le tableau ont été mesurées selon les conditions spécifiées dans la norme CEI 60456/EN 60456. Les valeurs réelles dépendront de la façon dont l'appareil est utilisé.

QUESTIONS OU COMMENTAIRES ?

PAYS	APPELEZ LE	OU RENDEZ-VOUS SUR LE SITE
NETHERLANDS	088 90 90 100	www.samsung.com/nl/support
FRANCE	01 48 63 00 00	www.samsung.com/fr/support
GERMANY	06196 9340275 [HHP] 06196 9340224	www.samsung.com/de/support
BELGIUM	02-201-24-18	www.samsung.com/be/support (Dutch) www.samsung.com/be_fr/support (French)
LUXEMBURG	261 03 710	www.samsung.com/be_fr/support



DC68-03889B-00



Waschmaschine



Benutzerhandbuch

WW9*M7*****/WW8*M7****

SAMSUNG



Inhalt

Sicherheitsinformationen	4
Wichtige Informationen zu den Sicherheitshinweisen	4
Wichtige Sicherheitssymbole	4
Wichtige Sicherheitsvorkehrungen	5
Hinweise zum WEEE-Zeichen	13
Installation	14
Das ist inbegriffen	14
Installationsanforderungen	16
Schrittweise Installation	18
Vor dem Start	26
Grundeinstellungen	26
Waschhinweise	26
Richtlinien Waschmittelbehälter	29
Betrieb	32
Bedienfeld	32
Einfache Schritte für den Start	35
Programmübersicht	36
Spezialfunktionen	39
Einstellungen	41
SmartThings	42
Wartung	46
Trommelreinigung ⁺ 	46
Smart Check 	47
Notablauf	48
Reinigung	49
Wartung	53
Wiederherstellung nach Einfrieren	53
Sorgen Sie dafür, dass sie nicht über längere Zeit nicht genutzt wird	53
Fehlersuche	54
Prüfpunkte	54
Fehlercodes	59



Technische Daten	64
Erklärung der Pflegesymbole	64
Entsorgung von Altgeräten	65
Lastenheft	66
Informationen zu den Hauptwaschprogrammen	69
Informationen zu den Hauptwaschprogrammen	71



Sicherheitsinformationen

Wir beglückwünschen Sie zum Kauf Ihrer neuen Samsung Waschmaschine. Diese Anleitung enthält wichtige Informationen über die Installation, den Gebrauch und die Pflege Ihrer Waschmaschine. Bitte lesen Sie diese Bedienungsanleitung in Ruhe durch – nur so können Sie von den vielfältigen Funktionen und Vorteilen Ihrer Waschmaschine profitieren.

Wichtige Informationen zu den Sicherheitshinweisen

Lesen Sie bitte diese Bedienungsanleitung sorgfältig durch, damit Sie verstehen, wie die umfangreichen Features und Funktionen Ihres neuen Gerätes sicher und effizient genutzt werden. Bitte bewahren Sie das Handbuch als künftige Referenz an einem sicheren Ort in der Nähe des Geräts auf. Verwenden Sie die Waschmaschine nur für den in der vorliegenden Bedienungsanleitung angegebenen Zweck.

Die in dieser Bedienungsanleitung enthaltenen Warnhinweise und die wichtigen Sicherheitshinweise decken nicht alle Bedingungen und Situationen, die auftreten können, ab. Es liegt in Ihrer Verantwortung, bei Installation, Pflege und Gebrauch Ihrer Waschmaschine Ihren gesunden Menschenverstand sowie Vorsicht und Sorgfalt walten zu lassen.

Die vorliegende Bedienungsanleitung gilt für mehrere Modelle; Ihre Waschmaschine kann deshalb leicht von der in dieser Bedienungsanleitung beschriebenen Maschine abweichen und manche Warnzeichen gelten unter Umständen für Sie nicht. Bei Fragen oder Unklarheiten wenden Sie sich bitte an Ihr nächstes Servicezentrum oder informieren Sie sich unter www.samsung.com.

Wichtige Sicherheitssymbole

Bedeutung der Symbole und Zeichen in diesem Benutzerhandbuch:

WARNUNG

Gefahren oder unsichere Handlungsweisen, die zu **schweren oder tödlichen Verletzungen und/oder Sachbeschädigung** führen können.

VORSICHT

Gefahren oder unsichere Handlungsweisen, die zu **Verletzungen und/oder Sachbeschädigung** führen können.

HINWEIS

Zeigt an, dass ein Personen- oder Sachschadenrisiko besteht.



Diese Warnzeichen sollen Sie und andere vor Verletzungen schützen.

Bitte halten Sie sie genau ein.

Bewahren Sie dieses Handbuch als künftige Referenz an einem sicheren Ort auf, nachdem Sie es gelesen haben.

Lesen Sie alle Anweisungen aufmerksam durch, ehe Sie Ihre Waschmaschine benutzen.

Wie bei jedem Gerät, das mit elektrischem Strom betrieben wird, gibt es gewisse Gefahren.

Für den sicheren Betrieb dieses Geräts machen Sie sich mit der Bedienung vertraut und benutzen es mit entsprechender Vorsicht.

Wichtige Sicherheitsvorkehrungen

WARNUNG

Um das Risiko von Feuer, Stromschlag oder Personenschäden bei Verwendung Ihres Geräts zu reduzieren, befolgen Sie grundlegende Vorsichtsmaßnahmen, einschließlich der folgenden:

- 1.** Das Gerät ist nicht für den Gebrauch durch Personen (und Kinder) mit verminderten körperlichen, geistigen oder sensorischen Fähigkeiten oder fehlender Erfahrung gedacht, es sei denn, sie werden von einer für ihre Sicherheit verantwortlichen Person beaufsichtigt oder im sicheren Gebrauch des Geräts angeleitet.
- 2. Zur Verwendung in Europa:** Dieses Gerät kann von Kindern ab 8 Jahren und Personen mit verminderten körperlichen, sensorischen oder geistigen Fähigkeiten oder einem Mangel an Erfahrung und Wissen nur bedient werden, wenn sie unter Aufsicht stehen oder eine Unterweisung zum sicheren Umgang mit dem Gerät erhalten haben und die damit verbundenen Gefahren verstehen. Kinder dürfen nicht mit dem Gerät spielen. Kinder dürfen das Gerät nur unter Aufsicht reinigen oder warten.
- 3.** Kinder müssen beaufsichtigt werden und dürfen nicht mit dem Gerät spielen.
- 4.** Wenn das Netzkabel beschädigt ist, muss es vom Hersteller, seinem Kundendienstbetreuer oder ähnlich qualifizierten Personen ersetzt werden, um Risiken zu vermeiden.



Sicherheitsinformationen

5. Es muss das mit dem Gerät mitgelieferte neue Schlauchset verwendet werden. Das alte Schlauchset darf nicht wiederverwendet werden.
6. Bei Geräten mit Lüftungsöffnungen an der Basis dürfen die Öffnungen nicht durch Teppiche blockiert werden.
7. **Zur Verwendung in Europa:** Kinder unter 3 Jahren müssen ferngehalten werden, außer wenn sie ständig beaufsichtigt werden.

VORSICHT

8. Um gefahren aufgrund vom unbeabsichtigtem Verstellen des Wärmeschutzes zu vermeiden, darf dieses Gerät nicht durch ein externes Schaltgerät, etwa einen Timer, versorgt oder an einen Kreislauf angeschlossen werden, der regelmäßig vom Programm ein- und ausgeschaltet wird.

Wichtige Warnhinweise für die Installation

WARNUNG

Dieses Gerät darf nur von einem qualifizierten Techniker oder Serviceunternehmen installiert werden.

- Andernfalls drohen Stromschläge, Selbstentzündung, Explosionen, Probleme mit dem Gerät oder Verletzungen.

Das Gerät ist schwer - Vorsicht beim Anheben!

Stecken Sie das Netzkabel in eine Steckdose, die den lokalen elektrischen Spezifikationen entspricht. Verwenden Sie die Buchse nur für dieses Gerät und verwenden Sie kein Verlängerungskabel.

- Wenn andere Verbraucher über eine Steckdosenleiste an der gleichen Steckdose angeschlossen werden oder wenn ein Verlängerungskabel benutzt wird, kann es zu Stromschlägen oder Selbstentzündung kommen.
- Versichern Sie sich, dass die vorhandene Netzspannung, Strom und Frequenz den Angaben in der Produktspezifikation entsprechen. Andernfalls besteht Stromschlag- oder Selbstentzündungsgefahr. Stecken Sie den Stecker fest in die Netzsteckdose.

Reinigen Sie die Anschlussstifte des Steckers und die Kontakte regelmäßig mit einem trockenen Tuch von Staub und Feuchtigkeit.

- Ziehen Sie den Stecker ab und reinigen Sie ihn mit einem trockenen Tuch.
- Andernfalls besteht Stromschlag- oder Selbstentzündungsgefahr.

Achten Sie beim Anstecken des Netzsteckers darauf, dass das Netzkabel in die richtige Richtung zeigt, d. h. zum Boden läuft.

- Wenn Sie den Stecker andersherum anstecken, können die Leitungsdrähte im Kabel beschädigt werden und es kann zu Stromschlägen oder Selbstentzündung kommen.



Halten Sie sämtliches Verpackungsmaterial von Kindern fern, da diese gefährlich sein können.

- Wenn ein Kind eine Tüte über den Kopf zieht, kann es ersticken.
Wenn das Gerät oder das Netzkabel beschädigt ist, wenden Sie sich an Ihr nächstgelegenes Servicezentrum.

Das Gerät muss fachgerecht geerdet werden.

Erden Sie das Gerät nicht an einer Gasleitung, einem Kunststoffwasserrohr oder einer Telefonleitung.

- Andernfalls drohen Stromschläge, Selbstentzündung, Explosionen oder Probleme mit dem Gerät.
- Stecken Sie das Netzkabel nicht in eine Steckdose, die nicht ordnungsgemäß geerdet ist, und versichern Sie sich, dass die Steckdose den lokalen und nationalen Vorschriften entspricht.

Installieren Sie das Gerät nicht in der Nähe einer Wärmequelle oder in der Nähe von brennbarem Material.

Installieren Sie das Gerät nicht in feuchten, öligen oder staubigen Umgebungen, an Orten mit direkter Sonneneinstrahlung oder Regen (Wasser).

Installieren Sie das Gerät nicht an Orten, wo die Temperatur unter den Gefrierpunkt sinken kann.

- Bei Frost können die Leitungen platzen.

Installieren Sie das Gerät nicht an Orten, wo Gas austreten kann.

- Andernfalls drohen Stromschläge oder Selbstentzündung.

Verwenden Sie keinen elektrischen Transformator.

- Andernfalls drohen Stromschläge oder Selbstentzündung.

Verwenden Sie keinen beschädigten Netzstecker, kein beschädigtes Netzkabel und keine lockere Wandsteckdose.

- Andernfalls drohen Stromschläge oder Selbstentzündung.

Ziehen Sie nicht mit Gewalt am Netzkabel und knicken Sie das Netzkabel nicht ab.

Verdrehen oder verknoten Sie das Netzkabel nicht.

Verlegen Sie das Netzkabel nicht über Metallgegenstände, stellen Sie keine schweren Gegenstände auf das Netzkabel, stecken Sie das Netzkabel nicht zwischen Gegenstände und drücken Sie das Netzkabel nicht hinter das Gerät.

- Andernfalls drohen Stromschläge oder Selbstentzündung.

Ziehen Sie nicht am Netzkabel, wenn Sie den Netzstecker aus der Steckdose ziehen.

- Ziehen Sie am Stecker.
- Andernfalls besteht Stromschlag- oder Selbstentzündungsgefahr.

Dieses Gerät muss so gestellt werden, dass der Netzstecker, der Hauptwasserhahn und die Abflussschläuche zugänglich sind.



Sicherheitsinformationen

Vorsichtshinweise für die Installation

VORSICHT

Dieses Gerät muss so aufgestellt werden, dass der Netzstecker zugänglich ist.

- Andernfalls kann es durch Leckströme zu Stromschlägen oder Selbstentzündung kommen.

Stellen Sie das Gerät auf einem ebenen, festen Untergrund auf, der ausreichend tragfähig ist.

- Andernfalls können anormale Vibrationen, Bewegungen, Lärm oder Probleme mit dem Gerät entstehen.

Wichtige Warnhinweise für die Nutzung

WARNUNG

Ziehen Sie bei einer Überflutung der Waschmaschine sofort den Netzstecker, schließen Sie die Wasserzufuhr und wenden Sie sich an Ihr nächstgelegenes Servicezentrum.

- Fassen Sie den Netzstecker nicht mit nassen Händen an.
- Andernfalls besteht Stromschlaggefahr.

Ziehen Sie sofort den Netzstecker, wenn Sie ungewöhnliche Geräusche hören oder Brandgeruch oder Rauch wahrnehmen und wenden Sie sich an Ihr nächstgelegenes Servicezentrum.

- Andernfalls besteht Stromschlag- oder Selbstentzündungsgefahr.

Belüften Sie im Falle von Gaslecks (z. B. Propangas, Flüssiggas usw.) sofort den Raum und fassen Sie den Netzstecker nicht an. Fassen Sie das Gerät oder das Netzkabel nicht an.

- Verwenden Sie kein Gebläse.
- Funkenschlag kann eine Explosion oder ein Feuer auslösen.

Lassen Sie Kinder nicht in oder auf der Waschmaschine spielen. Sorgen Sie außerdem dafür, dass bei einer Entsorgung der Waschmaschine der Hebel von der Waschmaschinentür entfernt wird.

- Wenn Kinder im Produkt eingeschlossen sind, können sie ersticken.

Das Verpackungsmaterial am Unterteil der Waschmaschine (Schaum, Styropor) muss entfernt werden, bevor die Waschmaschine in Gebrauch genommen wird.

Waschen Sie keine Teile, die mit Benzin, Kerosin, Benzen, Farbverdünner, Alkohol oder anderen brennbaren oder explosiven Stoffen verschmutzt sind.

- Andernfalls drohen Stromschläge, Selbstentzündung oder Explosionen.

Öffnen Sie die laufende Waschmaschine (Kochwäsche/Trocknen/Schleudern) nicht mit Gewalt.

- Aus der Waschmaschine austretendes Wasser kann zu Verbrennungen führen und den Boden rutschig werden lassen. Es besteht Verletzungsgefahr.
- Das gewaltsame Öffnen kann die Waschmaschine beschädigen und zu Verletzungen führen.



Legen Sie Ihre Hand nicht unter die Waschmaschine, während diese in Betrieb ist.

- Es besteht Verletzungsgefahr.

Fassen Sie den Netzstecker nicht mit nassen Händen an.

- Es besteht Stromschlaggefahr.

Schalten Sie die laufende Waschmaschine nicht aus, indem Sie den Stecker aus der Netzsteckdose ziehen.

- Beim Wiederanstecken des Steckers kann es zu Funkenschlag und dadurch zu Stromschlägen oder Selbstentzündung kommen.

Kinder und ältere Menschen dürfen diese Waschmaschine nur unter Aufsicht bedienen. Lassen Sie Kinder nicht in oder auf die Waschmaschine klettern.

- Andernfalls drohen Stromschläge, Verbrennungen oder Verletzungen.

Bringen Sie Ihre Hände oder Metallgegenstände nicht unter die laufende Waschmaschine.

- Es besteht Verletzungsgefahr.

Stecken Sie das Gerät nicht aus, indem Sie am Stromkabel ziehen. Fassen Sie den Stecker immer fest an und ziehen Sie ihn direkt aus der Steckdose.

- Eine Beschädigung des Netzkabels kann zu Kurzschluss, Selbstentzündung und/oder Stromschlägen führen.

Versuchen Sie niemals, das Gerät selbst zu reparieren, auseinander zu bauen oder zu verändern.

- Verwenden Sie keine andere Sicherung (Kupfer-, Stahldrahtsicherung usw.) als die normale Sicherung.
- Wenn das Gerät repariert oder neu installiert werden, wenden Sie sich bitte an den nächsten Kundendienst.
- Andernfalls drohen Stromschläge, Selbstentzündung, Probleme mit dem Gerät oder Verletzungen.

Wenn sich der Wasserzuleitungsschlauch vom Anschluss löst und Wasser über das Gerät strömt, ziehen Sie den Netzstecker.

- Andernfalls besteht Stromschlag- oder Selbstentzündungsgefahr.

Ziehen Sie bei einem Gewitter oder wenn das Gerät längere Zeit nicht benutzt wird, den Netzstecker aus der Steckdose.

- Andernfalls besteht Stromschlag- oder Selbstentzündungsgefahr.

Wenn eine fremde Substanz in das Gerät eingedrungen ist, stecken Sie den Stromstecker aus und kontaktieren Sie Ihren nächsten Samsung Kundendienst.

- Andernfalls drohen Stromschläge oder Selbstentzündung.

Erlauben Sie nicht, dass Kinder (oder Haustiere) auf oder in der Waschmaschine spielen. Die Tür der Waschmaschine lässt sich von innen nicht öffnen, und Kinder können ernsthaft verletzt werden, wenn Sie im Innern eingeschlossen sind.



Sicherheitsinformationen

Vorsichtshinweise für die Nutzung

VORSICHT

Wenn die Waschmaschine mit Fremdstoffen wie z. B. Reinigungsmittel, Schmutz, Lebensmittelreste usw. verschmutzt ist, ziehen Sie den Netzstecker und reinigen Sie die Waschmaschine mit einem feuchten, weichen Tuch.

- Andernfalls kann es zu Verfärbungen, Verformungen, Beschädigung oder Rostbildung kommen.

Hohe mechanische Belastung kann die Glasscheibe an der Waschmaschinefront brechen lassen. Seien Sie vorsichtig, wenn Sie die Waschmaschine benutzen.

- Glasscherben können Verletzungen verursachen.

Öffnen Sie den Wasserhahn nach einem Problem mit der Wasserzuleitung oder wenn der Wasserschlauch wieder neu angeschlossen wird, immer langsam und vorsichtig.

Öffnen Sie den Wasserhahn langsam, wenn die Waschmaschine längere Zeit nicht benutzt wurde.

- Der Luftdruck im Wasserschlauch oder in der Wasserzuleitung kann Teile beschädigen oder Wasser austreten lassen.

Wenn bei laufender Waschmaschine ein Problem mit dem Wasserablauf auftritt, überprüfen Sie, ob der Ablauf frei ist.

- Wenn die Waschmaschine bei einer Überflutung aufgrund eines Ablaufproblems verwendet wird, kann dies zu Stromschlägen oder einem Brand führen.

Achten Sie beim Einlegen der Wäsche in die Waschmaschine darauf, dass keine Wäschestücke in der Tür eingeklemmt werden.

- Wenn Wäschestücke in der Tür eingeklemmt werden, kann die Wäsche oder die Waschmaschine beschädigt werden, oder es kann Wasser austreten.

Schalten Sie die Wasserzufuhr aus, wenn die Waschmaschine nicht genutzt wird.

Versichern Sie sich, dass die Schraube am Schlauchanschluss fest angezogen ist.

- Andernfalls kann es zu Beschädigungen oder Verletzungen kommen.

Achten Sie darauf, dass die Gummidichtung und die Glastür vorne nicht von Fremdstoffen (z.B. Abfall, Garn, Haar, usw.) kontaminiert wird.

- Wenn sich eine Fremdstoffsubstanz in der Tür verfängt oder die Tür nicht vollständig geschlossen ist, kann diese zu Wasseraustritt führen.

Öffnen Sie den Wasserhahn und überprüfen Sie, ob der Schlauchanschluss am Wasserschlauch fest angezogen und dicht ist, ehe Sie das Gerät verwenden.

- Wenn die Schrauben am Schlauchanschluss nicht festgezogen sind, kann Wasser austreten.

Das Gerät, das Sie erworben haben, dient nur zur Verwendung im häuslichen Bereich.



Die Verwendung für gewerbliche Zwecke wird als Missbrauch des Produkts eingestuft. In diesem Fall fällt das Gerät nicht mehr unter die Standardgarantie von Samsung, und Samsung übernimmt keine Haftung für Fehlfunktionen oder Schäden, die auf solchem Missbrauch zurückzuführen sind.

Stellen Sie sich nicht auf das Gerät und stellen Sie keine Gegenstände (wie z. B. brennende Kerzen oder Zigaretten, Geschirr, Wäsche, Chemikalien, Metallgegenstände usw.) auf das Gerät.

- Andernfalls drohen Stromschläge, Selbstentzündung, Probleme mit dem Gerät oder Verletzungen.

Sprühen Sie keine flüchtigen Stoffe wie z. B. Insektizide auf die Oberflächen der Waschmaschine.

- Diese Stoffe sind nicht nur gesundheitsschädlich, sondern sie können auch zu Stromschlägen, Selbstentzündung oder Problemen mit dem Produkt führen.

Stellen Sie keine Objekte in die Nähe der Waschmaschine, die elektromagnetische Felder erzeugen.

- Dies kann Verletzungen durch Fehlfunktionen verursachen.

Während eines Wasch- oder Trockenzklus bei hohen Temperaturen abfließendes Wasser ist heiß. Berühren Sie nicht das Wasser.

- Andernfalls kann es zu Verletzungen und Verbrennungen kommen.

Wasserdichte Sitzgelegenheiten, Polster oder Kleidungsstücke (*) dürfen weder gewaschen noch geschleudert oder getrocknet werden, es sei denn, Ihre Waschmaschine hat hierfür ein spezielles Programm.

(*): Wollbetten, Regenhauben, Angelwesten, Skihosen, Schlafsäcke, Windelhöschen, Trainingsanzüge, Fahrrad-, Motorrad- und Pkw-Abdeckhauben usw.

- Waschen Sie dicke, feste Matten nicht, selbst wenn das Waschen in der Maschine laut Etikett zulässig ist. Andernfalls kann die Waschmaschine beschädigt werden, es kann zu Verletzungen kommen oder die Wände, der Boden und die Wäschestücke können durch anormale Vibrationen Schaden nehmen.
- Waschen Sie keine Fußmatten mit gummierter Rückseite. Die gummierte Rückseite kann sich ablösen und innen in der Trommel festkleben. Dies kann zu einer Fehlfunktion wie einem Ablauffehler führen.

Benutzen Sie die Waschmaschine nicht, wenn das Waschpulverfach entfernt wurde.

- Andernfalls kann es zu Stromschlägen oder Verletzungen durch austretendes Wasser kommen.

Berühren Sie das Innere der Trommel nicht während oder nach dem Trockenvorgang – das Innere ist heiß.

- Dies kann zu Verbrennungen führen.

Stecken Sie Ihre Hände nicht in den Waschmittelbehälter.

- Andernfalls kann es zu Verletzungen kommen, wenn das Waschpulver eingezogen wird.
- Die Richtlinie für Flüssigwaschmittel (nur geeignete Modelle) gilt nicht für Pulverwaschmittel. Entfernen Sie die Richtlinie, wenn Sie Pulverwaschmittel verwenden.



Sicherheitsinformationen

Geben Sie keine anderen Objekte als Wäschestücke (wie z. B. Schuhe, Lebensmittelreste, Haustiere usw.) in die Waschmaschine.

- Andernfalls kann die Waschmaschine durch anormale Vibrationen beschädigt werden, oder es können, im Falle von Haustieren, schwere oder tödliche Verletzungen verursacht werden.

Drücken Sie nicht mit spitzen Gegenständen (z. B. Nadeln, Messern, Fingernägeln usw.) auf die Tasten.

- Andernfalls drohen Stromschläge oder Verletzungen.

Waschen Sie keine Wäschestücke, die mit Öl, Crème oder Lotionen, wie sie normalerweise in Kosmetik- oder Massagestudios benutzt werden, verschmutzt sind.

- Dadurch kann sich die Gummiversiegelung verformen, was zu Wasserlecks führt.

Lassen Sie keine Metallgegenstände wie z. B. Haarnadeln oder Sicherheitsnadeln oder Bleichlauge für längere Zeit in der Waschtrommel.

- Andernfalls kann die Trommel zu rosten beginnen.
- Wenn sich an der Oberfläche der Trommel Rost zeigt, reinigen Sie die Trommel mit einem Neutralreiniger und einem Schwamm. Auf keinen Fall eine Drahtbürste verwenden.

Wenden Sie Trockenreiniger nicht direkt an und waschen, spülen oder schleudern Sie keine Wäschestücke, die mit Trockenreiniger verunreinigt sind.

- Andernfalls kann es durch die Wärme, die bei der Oxidierung des Öls entsteht, zu einer spontanen Verbrennung oder Entzündung kommen.

Verwenden Sie kein heißes Wasser aus Wasserkühlern/Heizgeräten.

- Dies kann zu Problemen mit der Waschmaschine führen.

Verwenden Sie keine Handwaschseife in der Waschmaschine.

- Die Seife kann aushärten und sich im Inneren der Waschmaschine ablagern, was zu Problemen mit dem Produkt sowie Verfärbungen, Rost oder schlechtem Geruch führen kann.

Geben Sie Socken und BHs in das Wäschenetz, um sie mit anderen Kleidungsstücken zu waschen.

Waschen Sie keine großen Waschstücke wie z. B. Betten im Wäschenetz.

- Andernfalls kann es durch anormale Vibrationen zu Verletzungen kommen.

Verwenden Sie kein gehärtetes Reinigungsmittel.

- Wenn sich das Reinigungsmittel in der Waschmaschine ablagert, kann Wasser austreten.

Versichern Sie sich, dass die Taschen der Kleidungsstücke, die gewaschen werden, leer sind.

- Harte, spitze Gegenstände wie z. B. Münzen, Sicherheitsnadeln, Nägel, Schrauben und Steine können die Waschmaschine stark beschädigen.

Waschen Sie keine Kleidung mit großen Schnallen, Knöpfen oder anderen schweren Metallapplikationen.

Sortieren Sie die Wäsche nach Farbe auf Basis von Farbechtheit und wählen Sie den empfohlenen Zyklus, die Wassertemperatur und zusätzliche Funktionen aus.

- Andernfalls kann es zu Entfärbungen oder Gewebeschäden kommen.



Passen Sie auf, dass sich keine Finger von Kindern in der Tür befinden, wenn Sie sie schließen.

- Eine Nichtbefolgung kann zu Leckagen führen.

Wichtige Warnhinweise für die Reinigung

WARNUNG

Reinigen Sie das Gerät nicht, indem Sie es direkt mit Wasser einsprühen.

Verwenden Sie kein stark säurehaltiges Reinigungsmittel.

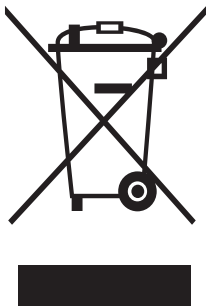
Benzen, Verdünnungsmittel oder Alkohol dürfen nicht für die Reinigung des Gerätes verwendet werden.

- Andernfalls drohen Verfärbungen, Verformungen, Beschädigungen, Stromschläge oder Selbstentzündung.

Trennen Sie das Gerät vom Netz, ehe Sie irgendwelche Reinigungs- oder Wartungsarbeiten ausführen.

- Andernfalls besteht Stromschlag- oder Selbstentzündungsgefahr.

Hinweise zum WEEE-Zeichen



Korrekte Entsorgung von Altgeräten (Elektroschrott)

(Gilt für Länder mit Abfalltrennsystemen)

Die Kennzeichnung auf dem Produkt, Zubehörteilen bzw. auf der dazugehörigen Dokumentation gibt an, dass das Produkt und Zubehörteile (z. B. Ladegerät, Kopfhörer, USB-Kabel) nach ihrer Lebensdauer nicht zusammen mit dem normalen Haushaltsmüll entsorgt werden dürfen. Entsorgen Sie dieses Gerät und Zubehörteile bitte getrennt von anderen Abfällen, um der Umwelt bzw. der menschlichen Gesundheit nicht durch unkontrollierte Müllbeseitigung zu schaden. Helfen Sie mit, das Altgerät und Zubehörteile fachgerecht zu entsorgen, um die nachhaltige Wiederverwertung von stofflichen Ressourcen zu fördern. Private Nutzer wenden sich an den Händler, bei dem das Produkt gekauft wurde, oder kontaktieren die zuständigen Behörden, um in Erfahrung zu bringen, wo Sie das Altgerät bzw. Zubehörteile für eine umweltfreundliche Entsorgung abgeben können. Gewerbliche Nutzer wenden sich an ihren Lieferanten und gehen nach den Bedingungen des Verkaufsvertrags vor. Dieses Produkt und elektronische Zubehörteile dürfen nicht zusammen mit anderem Gewerbemüll entsorgt werden.

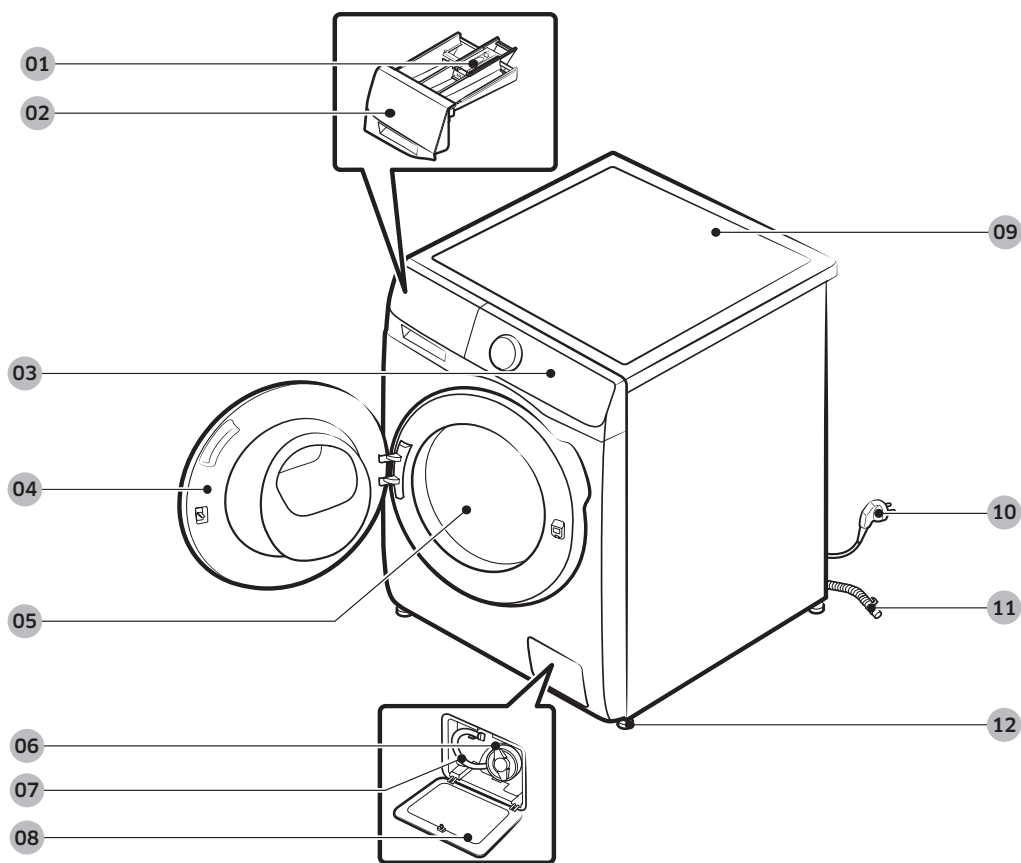
Weitere Informationen zum Engagement von Samsung für die Umwelt und zu produktspezifischen Auflagen wie z. B. REACH finden Sie unter samsung.com/uk/aboutsamsung/samsungelectronics/corporatecitizenship/data_corner.html

Installation

Bitte lesen Sie sich die Anleitung sorgfältig durch, um eine ordnungsgemäße Installation der Waschmaschine zu gewährleisten und Unfälle beim Wäschewaschen zu vermeiden.

Das ist inbegriffen

Stellen Sie sicher, dass alle Teile in der Produktpackung inbegriffen sind. Wenn Sie ein Problem mit der Waschmaschine oder den Teilen haben, wenden Sie sich an ein lokales Samsung-Kundendienstzentrum oder den Händler.



01 Entriegelungshebel

02 Waschmittelbehälter

03 Bedienfeld

04 Gerätetür

05 Waschtrommel

06 Pumpenfilter

07 Notablaufschlauch

08 Abdeckung der
Fremdkörperfalle

09 Arbeitsfläche

10 Netzstecker

11 Abwasserschlauch

12 Stellfüße

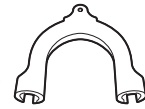
* Das Design des Behälters und/oder Hebels hängt vom Modell ab.



Schraubenschlüssel



Abdeckkappen



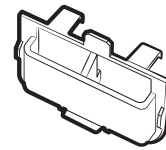
Schlauchführung



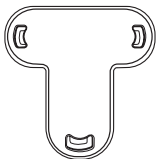
Kaltwasserschlauch



Warmwasserschlauch



Fach für Flüssigwaschmittel
(Nur geeignete Modelle)



Deckelstützen

HINWEIS

- Abdeckkappen: Die Anzahl der mitgelieferten Abdeckkappen (3 bis 6) ist abhängig vom jeweiligen Modell.
- Warmwasserschlauch: Nur geeignete Modelle.
- Fach für Flüssigwaschmittel: Nur geeignete Modelle.

Installation

Installationsanforderungen

Stromnetz und Erdung

- AC 220V-240 V / 50 Hz, abgesichert mit Schmelzsicherung oder Schutzschalter
- Gesonderter Netzabschnitt ausschließlich für Ihre Waschmaschine

Für eine ordnungsgemäße Erdung verfügt Ihre Waschmaschine über ein Netzkabel mit einem Schutzleiter, den Sie mit einer ordnungsgemäß installierten Schutzkontakt-Steckdose verbinden. Fragen Sie einen ausgebildeten Elektriker oder Servicetechniker, falls Sie sich bezüglich der Erdung nicht sicher sind. Nehmen Sie keine Veränderungen an dem mitgelieferten Stecker vor. Sollte dieser nicht in die Steckdose passen, lassen Sie einen ausgebildeten Elektriker eine geeignete Steckdose installieren.

WARNUNG

- Verwenden Sie kein Verlängerungskabel.
- Verwenden Sie nur das Netzkabel der Waschmaschine.
- Schließen Sie das Erdungskabel NICHT an Wasserleitungen aus Kunststoff, Gasleitungen oder Heißwasserleitungen an.
- Unsachgemäß angeschlossene Schutzleiter können zu Stromschlägen führen.

Wasserzufuhr

Der geeignete Wasserdruck für diese Waschmaschine liegt zwischen 50 kPa und 800 kPa. Liegt der Wasserdruck unter 50 kPa, kann das dazu führen, dass sich das Wasserventil nicht vollständig schließt. Unter Umständen dauert es auch länger, bis die Waschtrommel mit Wasser gefüllt ist, sodass das Gerät möglicherweise zuvor ausgeschaltet wird. Damit die Länge des vorgesehenen Anschlussschlauchs ausreicht, muss sich der Wasseranschluss in einem Abstand von maximal 120 cm von der Rückseite der Waschmaschine befinden.

Gefahr eines Lecks verringern:

- Leichte Erreichbarkeit aller Wasseranschlüsse.
- Schließen der Wasserhähne, wenn Sie die Waschmaschine nicht benutzen.
- Regelmäßiges Überprüfen auf Lecks an den Anschlüssen des Zuwasserschlauchs.

VORSICHT

Bevor Sie Ihre Waschmaschine erstmals in Betrieb nehmen, prüfen Sie alle Anschlüsse am Wasserventil und am Hahn auf Undichtigkeit.

Wasserablauf

Samsung empfiehlt die Verwendung eines Standrohrs mit einer Höhe von 60-90 cm. Der Ablaufschlauch muss mithilfe der Schlauchalterung am Standrohr angeschlossen werden und das Standrohr muss den Ablaufschlauch vollständig abdecken.

Aufstellung

Beste Leistung erzielen Sie nur, wenn Sie Ihre Waschmaschine auf einem soliden Untergrund aufstellen. Holzböden müssen möglicherweise verstärkt werden, um Vibrationen und/oder ungleichmäßige Belastungen zu verhindern. Teppiche und weiche Bodenplatten sind nicht sehr vibrationsresistent und führen dazu, dass sich die Waschmaschine beim Schleudern leicht bewegt.

VORSICHT

Stellen Sie Ihre Waschmaschine niemals auf einer erhöhten Plattform oder einer schlecht abgestützten Konstruktion auf.

Wassertemperatur

Stellen Sie Ihre Waschmaschine nicht in Bereichen auf, in denen Wasser gefrieren kann. Es besteht immer die Möglichkeit, dass Wasser im Wasserventil, in der Pumpe oder den Schläuchen zurückbleibt. In den Anschlussteilen verbliebenes gefrorenes Wasser kann zu Schäden an Riemen, der Pumpe oder anderen Bauteilen der Waschmaschine führen.

Anschluss in einer Nische oder einem Wandschrank

Mindestfreiraum für stabilen Betrieb:

Seitlich	25 mm
Oben	25 mm
Rückseite	50 mm
Vorderseite	550 mm

Wenn die Waschmaschine zusammen mit einem Trockner aufgestellt wird, muss in der Nische oder dem Wandschrank vorn ein Freiraum von mindestens 550 mm bleiben. Ihre Waschmaschine allein benötigt einen solchen Freiraum nicht.



Installation

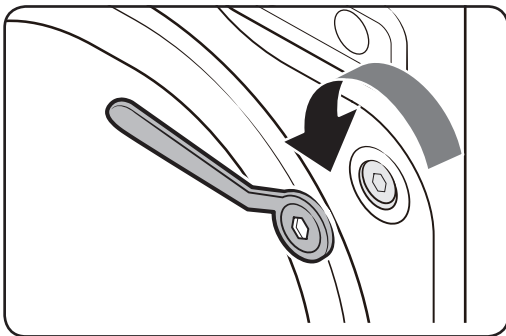
Schrittweise Installation

SCHRITT 1 - Einen Standort wählen

Standortvoraussetzungen:

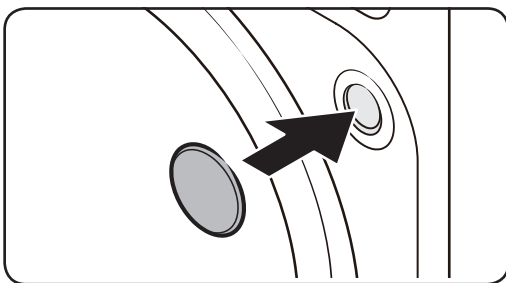
- Fester, ebener Untergrund ohne Teppich oder Bodenbelag, der die Entlüftung behindert
- Nicht in direktem Sonnenlicht
- Für Belüftung und Verkabelung geeigneter Raum
- Die Umgebungstemperatur ist immer höher als der Gefrierpunkt (0 °C)
- Nicht in der Nähe von Wärmequellen

SCHRITT 2 - Transportsicherungen entfernen



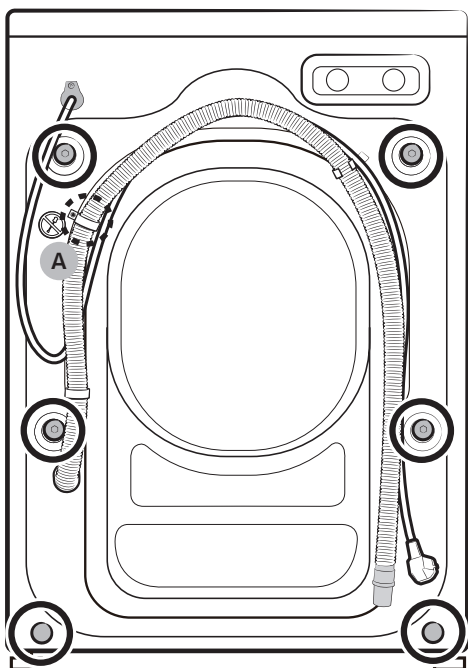
Die Produktverpackung auspacken und alle Transportsicherungen entfernen.

1. Lösen Sie mit dem mitgelieferten Spanner alle Transportsicherungen hinten an der Maschine.



2. Verschließen Sie die Transportsicherungsöffnungen mit den mitgelieferten Kunststoffabdeckungen. Bewahren Sie die Transportsicherungen für einen späteren Gebrauch auf.





3. Schließen Sie alle Kunststoff-Schraubverschlüsse auf der Rückseite der Waschmaschine.

⚠ VORSICHT

Entfernen Sie nicht die **Schraube (A)**, die die Schlauchschelle fixiert.

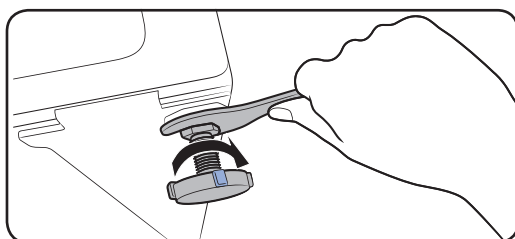
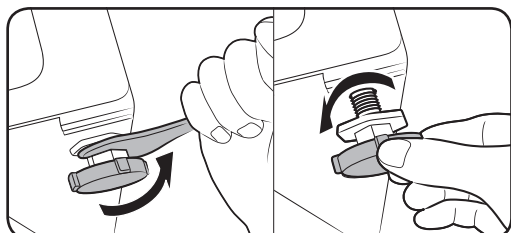
⚠ WARNUNG

Verpackungsmaterial kann für Kinder gefährlich sein. Entsorgen Sie jegliches Verpackungsmaterial (Kunststoffbeutel, Styropor usw.) außerhalb der Reichweite von Kindern.



Installation

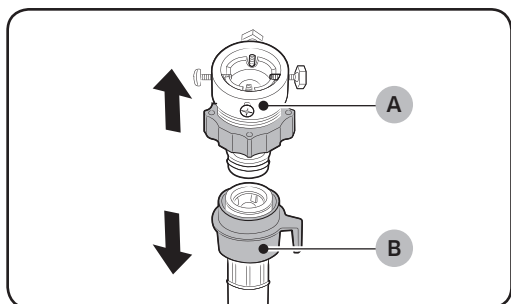
SCHRITT 3 - Stellfüße ausrichten



1. Schieben Sie die Waschmaschine vorsichtig an die gewünschte Stelle. Übermäßige Kraft kann die Stellfüße beschädigen.
2. Stellen Sie die Waschmaschine gerade auf, indem Sie manuell die Stellfüße ausrichten.
3. Nach Abschluss der Ausrichtung ziehen Sie die Muttern mithilfe des Spanners fest.

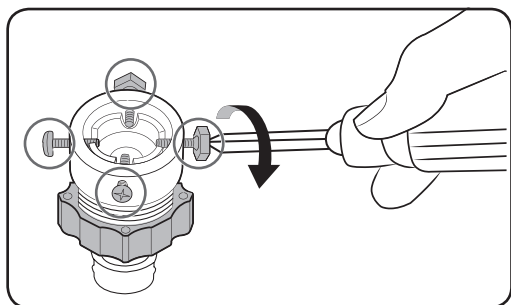
SCHRITT 4 - Den Wasserschlauch anschließen

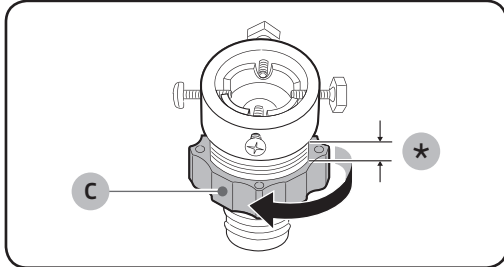
Der mitgelieferte Schlauchadapter kann sich je nach Modell unterscheiden. Dieser Schritt führt Sie durch den Anschluss des Steckverbinder-Adapters. Wenn Ihnen der Adapter mit Schraubklemmen geliefert wurde, gehen Sie zu 7.



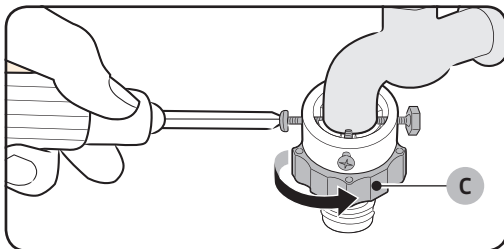
Schließen Sie den Zuwasserschlauch am Wasseranschluss an.

1. Entfernen Sie den Adapter (A) vom Zuwasserschlauch (B).
2. Lösen Sie die vier Schrauben am Adapter mithilfe eines Philips-Schraubenziehers.

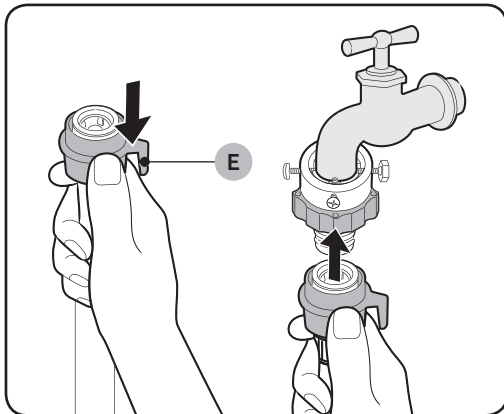




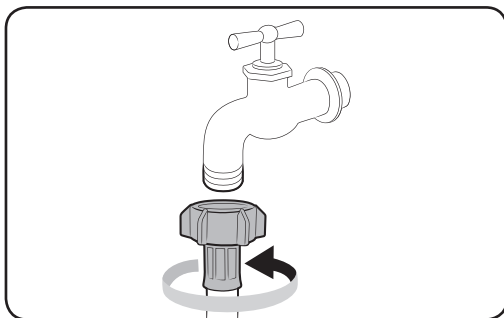
3. Halten Sie den Adapter fest und drehen Sie Teil (C) in Pfeilrichtung, um es um 5 mm zu lösen (*).



4. Führen Sie den Adapter in den Wasseranschluss ein und ziehen Sie die Schrauben fest, während Sie den Adapter anheben.
5. Drehen Sie Teil (C) in Pfeilrichtung, um ihn festzuziehen.



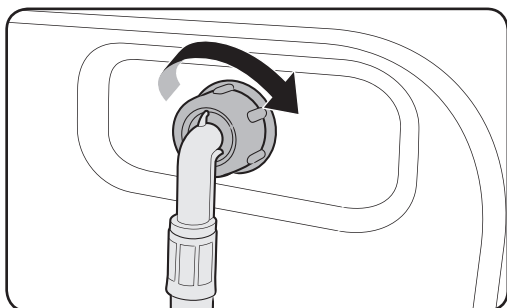
6. Während Teil (E) heruntergedrückt wird, schließen Sie den Zuwasserschlauch an den Adapter an. Lassen Sie dann Teil (E) los. Der Schlauch rastet mit einem Klickgeräusch im Adapter ein.



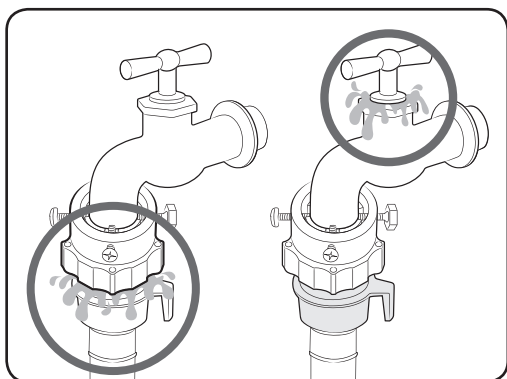
7. Wenn Sie einen Wasserhahn mit Schraubklemmen verwenden, nutzen Sie den mitgelieferten Adapter mit Schraubklemmen, um den Wasserhahn wie gezeigt anzuschließen.



Installation



8. Verbinden Sie das andere Ende des Zuwasserschlauchs mit dem Eintrittsventil auf der Rückseite der Waschmaschine. Drehen Sie den Schlauch im Uhrzeigersinn, um ihn festzuziehen.



9. Öffnen Sie den Wasseranschluss und überprüfen Sie, ob sich Lecks um die Anschlussbereich herum befinden. Tritt an einer dieser Stellen Wasser aus, so wiederholen Sie die genannten Schritte.

WARNUNG

Wenn es zu einem Wasserleck gekommen ist, halten Sie die Waschmaschine an und trennen Sie sie von der Stromzufuhr. Wenden Sie sich dann an ein lokales Samsung-Kundendienstzentrum. Andernfalls kann es zu einem Stromschlag kommen.

VORSICHT

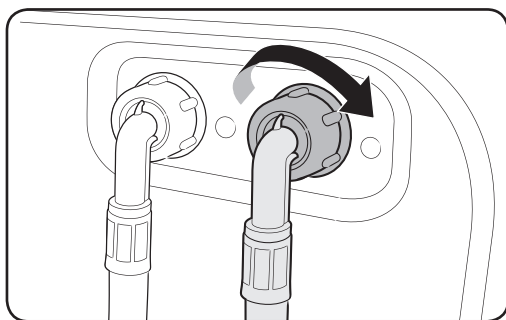
Den Zuwasserschlauch nicht mit Gewalt dehnen. Sollte der Schlauch zu kurz sein, verwenden Sie einen längeren Hochdruckschlauch.

HINWEIS

- Nachdem Sie den Zuwasserschlauch am Zwischenstück angeschlossen haben, vergewissern Sie sich, dass er richtig angeschlossen ist, indem Sie den Schlauch nach unten ziehen.
- Verwenden Sie übliche Wasseranschlüsse. Wenn der quadratisch oder zu groß ist, entfernen Sie den Distanzring, ehe Sie den Anschluss am Adapter anschließen.

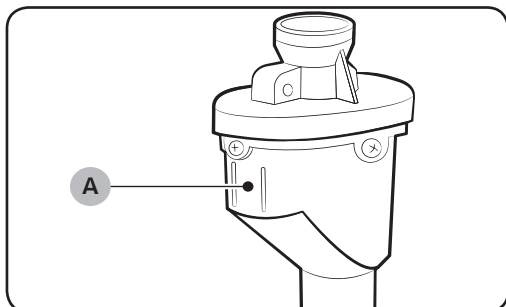


Für Modelle mit einem zusätzlichen Warmwasseranschluss:



1. Verbinden Sie das rote Ende des Zuwasserschlauchs mit dem Warmwasseranschluss auf der Rückseite der Waschmaschine.
2. Verbinden Sie das andere Ende des Zuwasserschlauchs mit dem Warmwasseranschluss.

AquaSchlauch (nur geeignete Modelle)

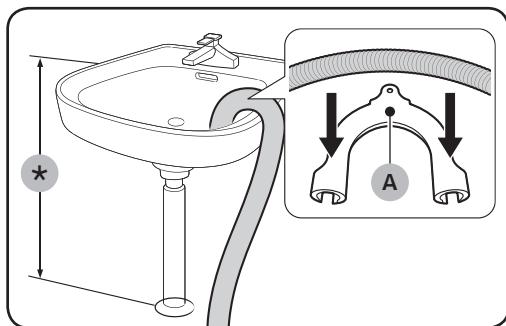


Der Wasserschlauch warnt Benutzer vor der Gefahr eines Wasserlecks. Er spürt, wenn Wasser fließt, und die mittlere **Anzeige (A)** wird im Falle eines Lecks rot.

Installation

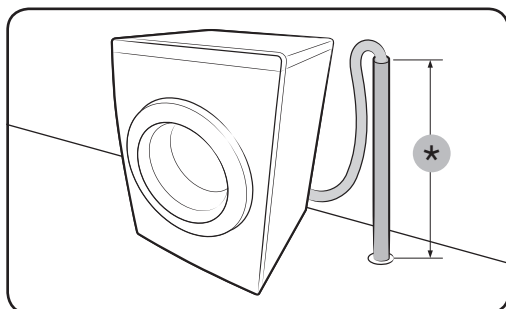
SCHRITT 5 - Positionierung des Abwasserschlauchs

Der Abwasserschlauch kann auf drei unterschiedliche Arten angeordnet werden:



Schlauch in ein Spülbecken hängen

Hängen Sie den Abwasserschlauch in einer Höhe von 60 bis 90 cm (*) über dem Boden. Damit das Schlauchende gekrümmt bleibt, setzen Sie das Schlauchende in die mitgelieferte **Kunststoff-Schlauchführung (A)** ein. Sichern Sie die Führung an der Wand mithilfe eines Hakens, um einen stabilen Ablauf zu gewährleisten.

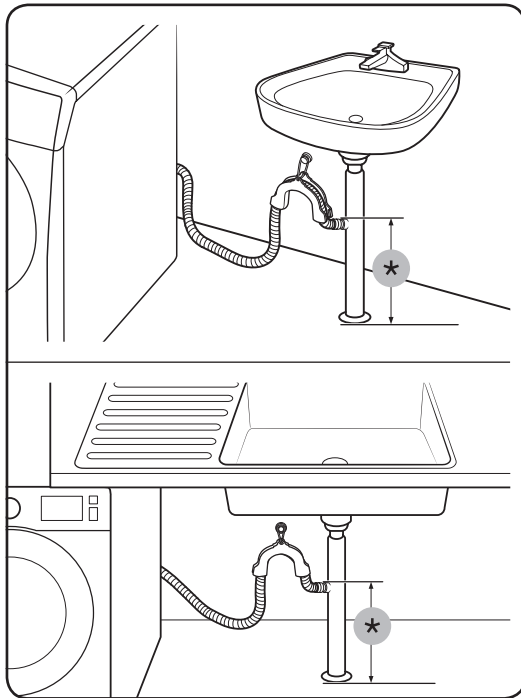


Schlauch in ein Abflussrohr einleiten

Das Abflussrohr muss zwischen 60 cm und 90 cm hoch sein (*). Es ist ratsam, ein 65 cm hohes vertikales Rohr zu verwenden. Stellen Sie sicher, dass der Abwasserschlauch schräg am Standrohr angeschlossen ist.

Voraussetzungen für das Abflussrohr:

- Minstdurchmesser 5 cm
- Mindestablaufmenge 60 Liter/Minute



Schlauch mit Anschluss am Abflussrohr verbinden

Verbinden Sie den Abwasserschlauch mit dem Anschlussstück (Siphon) des Abflussrohrs unterhalb der Spüle. Das Ende des Abwasserschlauchs muss mindestens 24 in. (60 cm) über dem Fußboden liegen. (*) : 24 in. (60 cm)

SCHRITT 6 - Die Waschmaschine einschalten

Stecken Sie das Netzkabel in eine AC 220-240 V / 50Hz-Steckdose, die durch eine Sicherung oder einen Schutzschalter abgesichert ist. Drücken Sie die **Ein/Aus**-Taste auf der Waschmaschine.



Vor dem Start

Grundeinstellungen

Durchführen der Kalibrierung (empfohlen)

Mit der Kalibrierung wird eine korrekte und präzise Gewichtserkennung durch das Gerät gewährleistet. Vergewissern Sie sich, dass die Waschtrommel leer ist, bevor Sie die Kalibrierung durchführen.

1. Schalten Sie die Waschmaschine ab und dann wieder an.
2. Halten Sie **Temp. (Temperatur)** und **Uitgesteld Einde (Programm-Ende)** (oder **Temp. (Temperatur)** und **Uitgesteld Einde (Programm-Ende)+**) gleichzeitig drei Sekunden lang gedrückt, um in den Kalibrierungsmodus zu gelangen. Es erscheint die Meldung „Cb“.
 - Die Tasten können je nach Modell variieren. Überprüfen Sie Ihr Modell.
3. Drücken und halten Sie **Start/Pause (Stopp zu Start)**, um den Kalibrierungszyklus auszuführen. Die Trommel dreht sich jeweils etwa drei Minuten im und gegen den Uhrzeigersinn.
4. Wenn der Zyklus beendet ist, erscheint „0“ auf dem Display. Die Waschmaschine schaltet sich dann automatisch aus. Die Waschmaschine ist nun einsatzbereit.

Waschhinweise

SCHRITT 1 - Sortieren

Sortieren Sie die Wäsche nach folgenden Kriterien:

- **Pflegetikett:** Sortieren Sie die Wäsche nach Gewebeart in Baumwolle, Mischgewebe, Synthetik, Seide, Wolle und Viskose.
- **Farbe:** Trennen Sie weiße Wäsche von der Buntwäsche.
- **Größe:** Die Mischung von Textilien mit verschiedener Größe verbessert die Waschleistung.
- **Empfindlichkeit:** Waschen Sie empfindliche Textilien wie reine, neue Wolltextilien, Gardinen und Seidentextilien separat. Prüfen Sie die Textiletiketten.

HINWEIS

Prüfen Sie tatsächlich die Pflegeetiketten an der Kleidung und sortieren Sie sie entsprechend vor Waschbeginn.

SCHRITT 2 - Entleeren Sie die Taschen

Leeren Sie alle Taschen Ihrer Wäschestücke

- Metallobjekte wie Münzen, Sicherheitsnadeln und Schnallen können andere Wäschestücke sowie die Trommel beschädigen.



Ziehen Sie Kleidungsstücke mit Knöpfen oder Stickereien auf links, ehe Sie sie waschen

- Falls die Reißverschlüsse von Hosen und Jacken beim Waschen geöffnet sind, kann die Trommel beschädigt werden. Schließen Sie Reißverschlüsse vor dem Waschen.
- Kleidungsstücke mit langen Bändern können sich in anderen Wäschestücken verfangen. Vergessen Sie nicht, solche Bänder vor dem Waschen zu befestigen.

SCHRITT 3 - Ein Waschnetz verwenden

- BHs (sofern waschbar) müssen in ein Waschnetz gesteckt werden. Die metallischen Teile von BHs können durchbrechen und andere Wäschestücke aufreißen.
- Kleine und leichte Wäschestücke wie Strümpfe, Handschuhe, Damenstrümpfe und Taschentücher können sich im Bereich der Trommelklappe verfangen. Deshalb sollten Sie diese in einem Waschnetz in die Trommel geben.
- Waschen Sie das Waschnetz nicht allein und ohne Wäsche in der Maschine. Dies kann anormale Vibrationen verursachen, durch die die Waschmaschine in Bewegung geraten kann, sodass Verletzungsgefahr besteht.

SCHRITT 4 - Vorwäsche (falls erforderlich)

Wählen Sie die Option Vorwäsche für den ausgewählten Waschgang aus, wenn die Wäsche stark verschmutzt ist. Nutzen Sie nicht die Option Vorwäsche, wenn das Waschmittel mit der Hand in die Trommel gefüllt wird, oder bei Flüssigwaschmittel.

SCHRITT 5 - Bestimmen der Füllmenge

Überlasten Sie die Waschmaschine nicht. Wenn Sie zu viel Wäsche einfüllen, wird die Waschleistung beeinträchtigt. Die Füllmenge für jede Textilienart können Sie auf Seite **36** nachlesen.

HINWEIS

Beim Waschen von Bettwäsche oder Bettdecken kann sich die Waschdauer verlängern oder die Schleuderwirkung verringern. Bei Bettwäsche oder Bettdecken beträgt die empfohlene maximale Schleudergeschwindigkeit 800 U/min und die Füllmenge höchstens 2,0 kg.

VORSICHT

- Eine ungleichmäßige Wäscheladung kann die Schleuderleistung verringern.
- Vergewissern Sie sich, dass sich die Wäsche vollständig in der Trommel befindet und nicht in der Tür eingeklemmt ist.
- Schlagen Sie die Tür nicht zu. Schließen Sie die Tür sanft. Andernfalls könnte die Tür nicht richtig geschlossen sein.

SCHRITT 6 - Das richtige Waschmittel verwenden

Die Art des Waschmittels hängt von Gewebeart (Baumwolle, Pflegeleicht, Feinwäsche, Wolle), Farbe, Waschtemperatur und Verschmutzungsgrad ab. Verwenden Sie stets speziell für Waschmaschinen entwickeltes Waschmittel mit geringer Schaumbildung.

Vor dem Start

HINWEIS

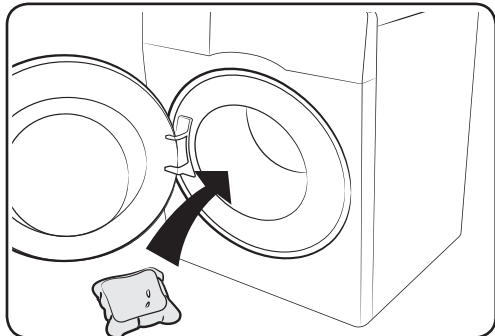
- Befolgen Sie die Anweisungen des Waschmittelherstellers in Bezug auf das Gesamtgewicht der zu waschenden Schmutzwäsche, sowie des Verschmutzungs- und Wasserhärtegrads in Ihrer Gegend. Wenn Sie sich bei der Wasserhärte nicht sicher sind, wenden Sie sich an Ihr örtliches Wasseramt.
- Verwenden Sie kein Waschmittel, das zu Verhärtung oder Verfestigung neigt. Dieses Waschmittel kann nach dem Spülzyklus zurückbleiben und den Abfluss blockieren.
- Wenn während eines Arbeitsgangs zu viele Blasen entstehen, wird die Meldung 'Sud' angezeigt.

VORSICHT

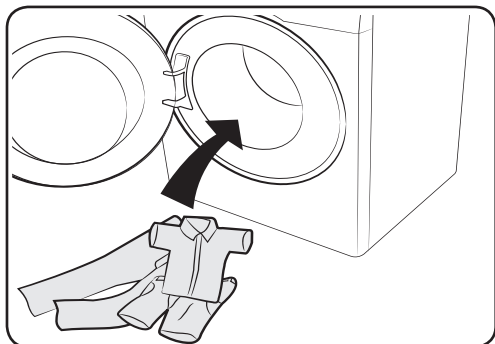
Verwenden Sie zum Waschen von Wolltextilien mit dem Wollprogramm ausschließlich ein neutrales Flüssigwaschmittel. Wenn Sie Pulverwaschmittel im Wollprogramm verwenden, bleiben möglicherweise Waschmittelmrückstände auf der Wäsche zurück, die zu Verfärbungen führen können.

Wäschekapseln

Um die besten Ergebnisse durch die Verwendung der Wäschekapseln zu erhalten, folgen Sie bitte diesen Anweisungen.



1. Legen Sie die Kapsel in die leere Trommel und nach hinten.



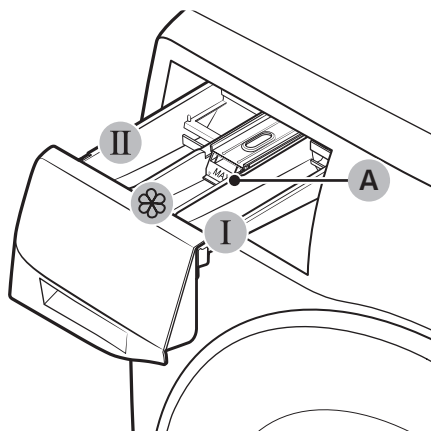
2. Legen Sie die Wäsche in der Trommel auf die Kapsel.

VORSICHT

Bei Waschgängen mit kaltem Wasser oder Waschgängen, die in weniger als einer Stunde abgeschlossen sind, kann sich die Kapsel möglicherweise nicht vollständig auflösen.

Richtlinien Waschmittelbehälter

Die Waschmaschine verfügt über ein Waschmittelfach mit drei Kammern: die linke Kammer ist für die Hauptwäsche, die mittlere für Weichspüler und die rechte für die Vorwäsche gedacht.



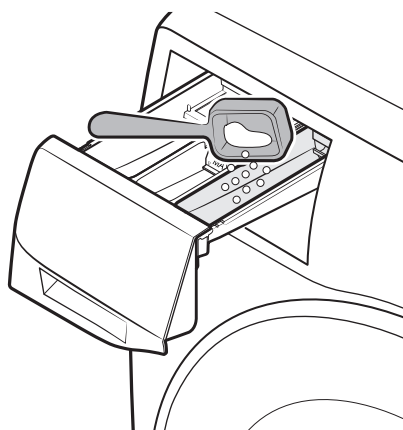
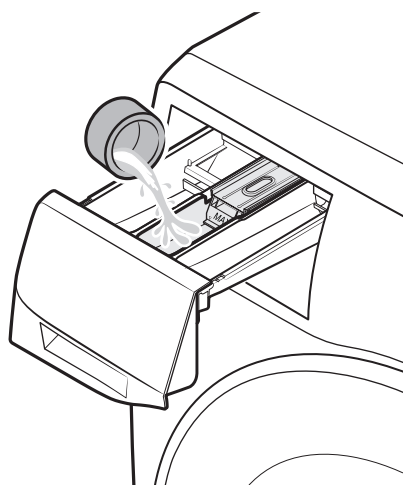
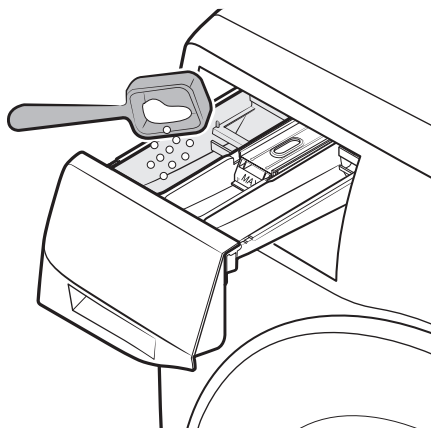
1. **I Waschmittelfach Vorwäsche:** Geben Sie Vorwaschmittel hinzu.
2. **II Waschmittelfach Hauptwäsche:** Füllen Sie Waschmittel, Wasserenthärter, Einweichmittel, Bleiche und/oder Fleckentferner ein.
3. **8 Waschmittelfach Weichspüler:** Füllen Sie Zusätze wie Weichspüler ein. Überschreiten Sie nicht die Maximallinie (A).

! VORSICHT

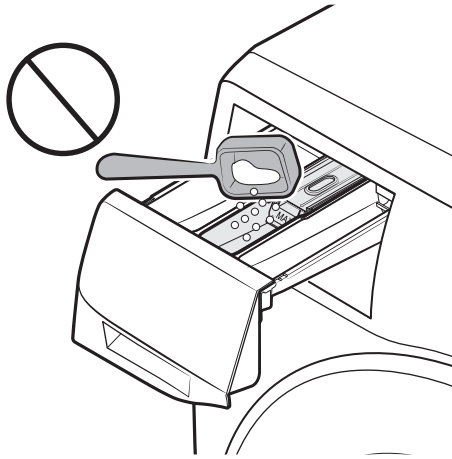
- Öffnen Sie das Waschmittelfach nicht, während die Waschmaschine in Betrieb ist.
- Verwenden Sie nicht die folgenden Waschmittelarten:
 - Tabletten oder Kapseln
 - Kügelchen oder Netze
- Damit das Fach nicht verstopft, müssen Konzentrate oder hochangereicherte Waschmittel (Weichspüler oder Waschmittel) vor der Verwendung mit Wasser verdünnt werden.
- Bevor Sie die Waschmaschine bewegen, achten Sie darauf, die Waschmittelschublade zu entleeren, da sie Waschmittel und/oder Weichspüler enthalten kann. Der Inhalt der Schublade könnte auf den Boden verschüttet werden.

Vor dem Start


Zum Einfüllen von Waschmittel in den manuellen Dosierer



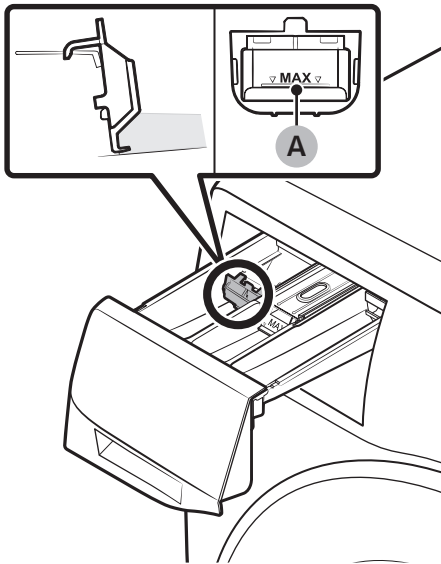
1. Ziehen Sie das Waschmittelfach auf.
2. Füllen Sie Waschmittel in das **II Waschmittelfach Hauptwäsche** wie gezeigt oder vom Hersteller empfohlen ein. Für die Verwendung von Flüssigwaschmittel siehe Seite <30>.
3. Füllen Sie Weichspüler in das **☼ Waschmittelfach Weichspüler** ein. Überschreiten Sie nicht die **Maximallinie**.
4. Wenn Sie vorwaschen möchten, füllen Sie Waschmittel in das **I Waschmittelfach Vorwäsche** wie gezeigt oder vom Hersteller empfohlen ein.
5. Schließen Sie das Waschmittelfach.



⚠ VORSICHT

- Füllen Sie kein Pulverwaschmittel in das Flüssigwaschmittelfach ein.
- Konzentrierter Weichspüler muss vor der Verwendung mit Wasser verdünnt werden.
- Füllen Sie kein Waschmittel in das  Weichspülerfach ein.

Manuelle Verwendung von Flüssigwaschmittel (gilt nur für bestimmte Modelle)



Stecken Sie zunächst den Flüssigwaschmittelbehälter in das

- **II Waschmittelfach Hauptwäsche** ein. Füllen Sie dann Flüssigwaschmittel bis unter die **Maximallinie (A)** in den Behälter ein.

📖 HINWEIS

- Legen Sie die Flüssigwaschmittelführung ein, nachdem Sie die Waschmittelschublade aus der Waschmaschine entfernt haben, indem Sie den **Entriegelungshebel (A)** drücken.
- Nach einem Zyklus könnte Flüssigwaschmittel im Waschmittelfach zurückbleiben.

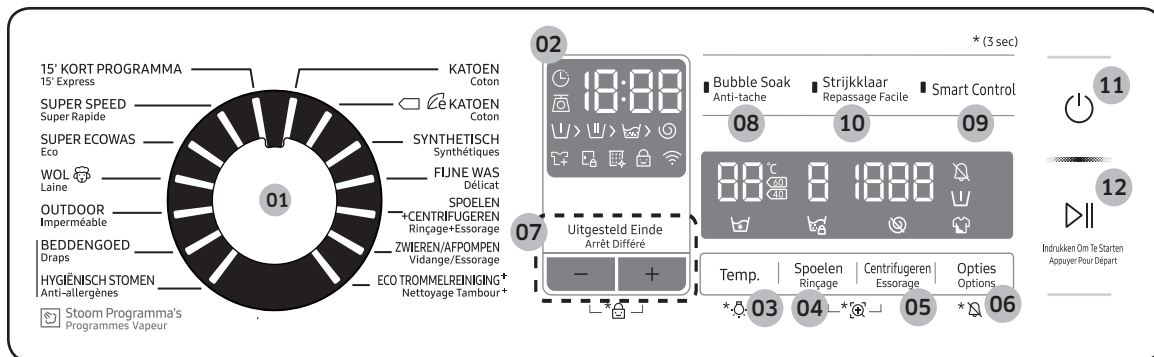
⚠ VORSICHT

- Überschreiten Sie nicht die Maximalfülllinie, die im Fach angezeichnet ist.
- Entfernen Sie den Flüssigwaschmittelbehälter, wenn Sie Pulverwaschmittel verwenden.

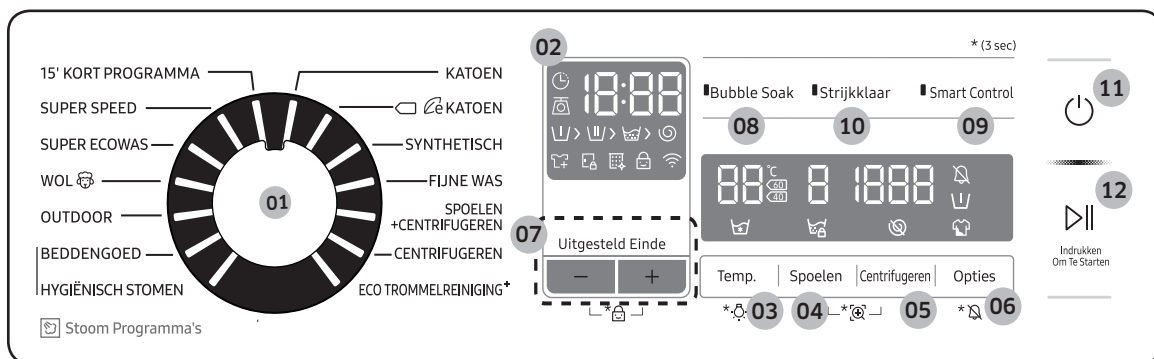
Betrieb

Bedienfeld

WW91M7****/WW81M7****



WW90M7****/WW80M7****/WW9BM7****



<p>01 Programmwahlschalter</p>	<p>Drehen Sie den Wahlschalter, um ein Programm auszuwählen.</p>
<p>02 Anzeige</p>	<p>Das Display zeigt die aktuellen Programminformationen und die geschätzte verbleibende Zeit oder einen Informationscode an, wenn ein Problem auftritt. Informationen zu Schaltflächen und Symbolen finden Sie auf der entsprechenden Seite.</p>
<p>03 Temp. (Temperatur)</p>	<p>Drücken Sie hier, um die Wassertemperatur für das aktuelle Programm zu ändern. Drücken und halten Sie 3 Sekunden lang, um das Trommellicht ein-/auszuschalten. Das Trommellicht schaltet sich automatisch nach 2 Minuten aus.</p>
<p>04 Spoelen (Spülen)</p>	<p>Hiermit ändern Sie die Anzahl der Spülgänge für das aktuelle Programm. Sie können je nach Programm bis zu 5 Spülgänge einstellen.</p>

<p>05 Centrifugieren (Schleudern)</p>	<p>Drücken Sie hier, um die Drehgeschwindigkeit für das aktuelle Programm zu ändern. Die Umdrehungen pro Minute (U/min.) unterscheiden sich je nach Modell.</p> <ul style="list-style-type: none"> • Spülstopp (☒): Der abschließende Spülzyklus wird ausgesetzt, sodass die Wäsche im Wasser verbleibt. Lassen Sie zum Herausnehmen der Wäsche das Abpump- oder Schleuderprogramm laufen. <ul style="list-style-type: none"> - Um die Option Spülstopp zu verwenden, drücken Sie wiederholt Schleudern, bis alle angezeigten Zahlen über U/min abschalten. Ist für den Arbeitsgang ZWIERN/AFPOMPEN (ABPUMPEN/SCHLEUDERN) nicht verfügbar. • Ohne Schleudern (☑): Die Trommel dreht sich nicht nach dem abschließenden Abpumpprogramm. <ul style="list-style-type: none"> - Um die Option Ohne Scheudern zu verwenden, drücken Sie wiederholt Schleudern, bis alle angezeigten Zahlen über U/min abschalten. Nur für den Zyklus ZWIERN/AFPOMPEN (ABPUMPEN/SCHLEUDERN) verfügbar. • Nur Schleudern: Um den Schleudergang einzuleiten, drücken Sie 3 Sekunden lang Centrifugieren (Schleudern). Wenn die Zeitangabe und die Umdrehungszahl des Schleudergangs angezeigt werden, drücken Sie des Öfteren auf Centrifugieren (Schleudern), bis die gewünschte Umdrehungszahl angezeigt wird. Drücken Sie dann Start/Pause (Stopp bis Start), um den Arbeitsgang zu starten. Die Zeitangabe für den Schleudergang hängt von dem gewählten Programm ab.
<p>06 Opties (Optionen)</p>	<p>Drücken Sie, um eine option aus Intensiv und Vorwäsche auszuwählen. Drücken Sie zum Abwählen noch einmal.</p>
<p>07 Uitgesteld Einde (Programm-Ende)</p>	<p>Mit Uitgesteld Einde (Programm-Ende) können Sie die Endzeit des aktuellen Zyklus einstellen. Anhand Ihrer Einstellungen wird die Startzeit des Zyklus mit der internen Logik der Waschmaschine festgelegt. Diese Einstellung ist beispielsweise für die Programmierung Ihrer Maschine, damit sie einen Waschgang abschließt, wenn Sie von der Arbeit nach Hause kommen.</p> <ul style="list-style-type: none"> • Drücken Sie, um eine voreingestellte Stundeneinheit zu wählen.

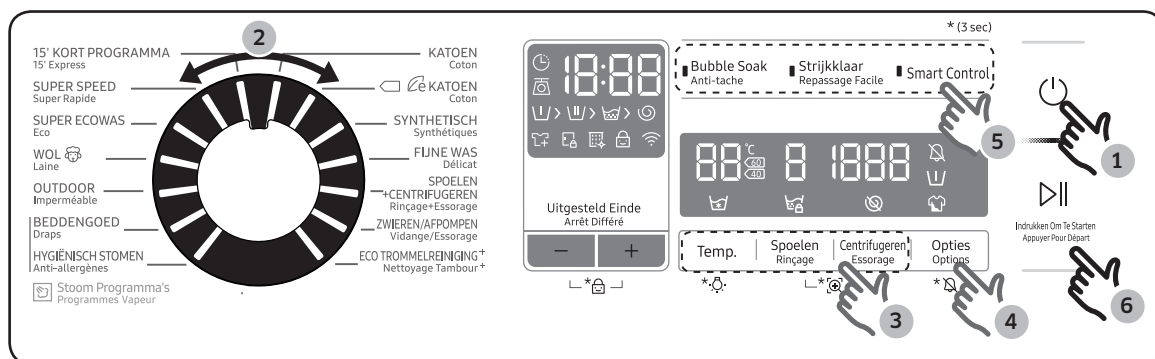
Betrieb

08 Bubble Soak (Flecken Intensiv)	<p>Drücken Sie, um die Funktion Bubble Soak (Flecken Intensiv) zu aktivieren/deaktivieren. Diese hilft, vielerlei hartnäckiger Flecken zu entfernen.</p> <ul style="list-style-type: none">• Mit Bubble Soak (Flecken Intensiv) können vielerlei hartnäckige Flecken entfernt werden.• Bei aktivierter Bubble Soak (Flecken Intensiv) wird die Wäsche zum gründlichen Waschen gründlich in Wasserblasen eingeweicht.• Bubble Soak (Flecken Intensiv) ist bei diesem Arbeitsgang verfügbar und verlängert ihn bis zu 30 Minuten: KATOEN (BAUMWOLLE), SYNTHETISCH (PFLEGELEICHT), BEDDENGOED (XXL-WÄSCHE), SUPER SPEED und HYGIENISCH STOMEN (HYGIENE-PROGRAMM).
09 Smart Control	<p>Drücken Sie, um die Funktion Smart Control zu aktivieren/deaktivieren. Wenn die Smart Control-Funktion aktiviert ist, können Sie die Waschmaschine mit Ihrem Mobilgerät steuern. Weitere Informationen finden Sie im Abschnitt SmartThings auf Seite <40>.</p>
10 Strijkklaar (Bügelleicht)	<p>Die Schleudergeschwindigkeit wird verringert, um ein Knittern der Wäsche zu reduzieren.</p> <ul style="list-style-type: none">• Stellen Sie die Drehgeschwindigkeit auf bis zu 800 U/min ein.
11 Ein/Aus	<p>Drücken Sie hier, um die Waschmaschine ein- oder auszuschalten.</p>
12 Start/Pause (Stopp zu Start)	<p>Drücken und halten Sie die Taste gedrückt, um den Betrieb zu starten, oder drücken Sie sie, um den Betrieb vorübergehend zu stoppen.</p>

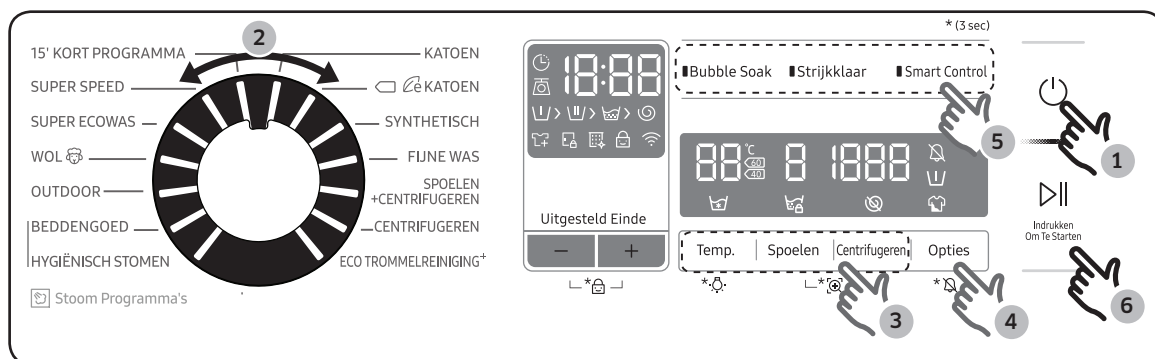
Weitere Informationen zu den Optionen finden Sie im Abschnitt **Sonderfunktionen**.

Einfache Schritte für den Start

WW91M7****/WW81M7****



WW90M7****/WW80M7****/WW9BM7****



1. Drücken Sie die **Ein/Aus**-Taste der Waschmaschine.
2. Wählen Sie im Bedienfeld für den Arbeitsgang einen Arbeitsgang aus.
3. Ändern Sie die Programmeinstellungen (Temp. (Temperatur), Spoelen (Spülen) und Centrifugeren (Schleudern)) nach Bedarf.
4. Drücken Sie für die Änderung einer Option auf **Opties (Optionen)**. Drücken Sie die Taste erneut, um eine bevorzugte Einstellung auszuwählen.
5. Die Maschine stellt drei leicht zu erreichende Tasten für **Bubble Soak (Flecken Intensiv)**, **Strijkklaar (Bügelleicht)** und **Smart Control** zu Ihrer Verfügung. Um eine Option zu verwenden, drücken Sie die entsprechende Taste.
6. Drücken und halten Sie **Start/Pause (Stopp zu Start)** gedrückt.


Das Programm während des Betriebs ändern


1. Drücken Sie die **Start/Pause (Stopp zu Start)**-Taste, um den Waschgang anzuhalten.
2. Wählen Sie ein anderes Programm aus.
3. Drücken Sie die **Start/Pause (Stopp zu Start)**-Taste, um mit dem neuen Programm wieder zu starten.

Betrieb

Programmübersicht

Standardprogramme

Zyklus	Beschreibung	Max. Wäschemenge (kg)
KATOEN (BAUMWOLLE)	<ul style="list-style-type: none"> Für Baumwolle, Bettwäsche, Tischtücher, Unterwäsche, Handtücher oder Hemden. Die Waschzeit und die Anzahl der Spülgänge werden automatisch je nach Beladung eingestellt. 	Max
 KATOEN (BAUMWOLLE)	<ul style="list-style-type: none"> Optimale Leistung mit weniger Energie für Baumwollgewebe, Bettwäsche, Tischtücher, Unterwäsche, Handtücher oder Hemden. Zur Energieeinsparung kann die tatsächliche Waschttemperatur niedriger als angegeben sein. 	Max
SYNTHETISCH (PFLEGELEICHT)	<ul style="list-style-type: none"> Für Blusen oder Hemden aus Polyester (Diolen, Trevira), Polyamid (Perlon, Nylon) oder ähnlichen Geweben. 	4,0
FIJNE WAS (FEINWÄSCHE)	<ul style="list-style-type: none"> Für empfindliche Stoffe wie Rayon, Viskose und synthetisches Mischgewebe. Verwenden Sie für die beste Leistung flüssiges Waschmittel. 	2,0
SPOELEN + CENTRIFUGEREN (SPÜLEN + SCHLEUDERN)	<ul style="list-style-type: none"> Mit zusätzlichem Spülgang, nachdem Weichspüler zur Wäsche hinzugegeben wurde. 	Max
CENTRIFUGEREN ZWIERNEN/AFPOMPEN (ABPUMPEN/ SCHLEUDERN)	<ul style="list-style-type: none"> Mit einem zusätzlichen Schleudergang, um Feuchtigkeit effektiv aus der Wäsche zu entfernen. 	Max
ECO TROMMELREINIGUNG (TROMMELREINIGUNG)+	<ul style="list-style-type: none"> Mit diesem Programm werden Schmutz und Bakterien aus der Waschtrommel entfernt. Einmal alle 40 Waschgänge ohne Zugabe von Waschmittel oder Bleiche ausführen. Sicherstellen, dass die Trommel leer ist. Keine Reinigungsmittel zum Reinigen der Trommel verwenden. 	-
15' KORT PROGRAMMA (SCHNELLE WÄSCHE)	<p>Für leicht verschmutzte Wäsche bis zu 2,0 kg, die Sie schnell wieder benötigen.</p> <ul style="list-style-type: none"> Verwenden Sie weniger als 20 g Waschmittel. Wird mehr als 20 g Waschmittel verwendet, kann dies Waschmittelrückstände hinterlassen. Bei Flüssigwaschmitteln verwenden Sie max. 20 ml Flüssigwaschmittel. 	2,0

Zyklus	Beschreibung	Max. Wäschemenge (kg)
SUPER SPEED	<ul style="list-style-type: none"> Schnelle Erledigung der täglichen Wäsche innerhalb von 39 Minuten für tägliche Kleidung wie Unterwäsche und Hemden. Die Zykluszeit ist abhängig von den Wasserzufuhrbedingungen, der Beladung und der Wäscheart unterschiedlich. 	5,0
SUPER ECOWAS (ENERGIE SPAREN)	<ul style="list-style-type: none"> Die niedrige Temperatur des Programms „Schaum Aktiv“ trägt zum Energiesparen bei. 	4,0
 WOL (WOLLE)	<ul style="list-style-type: none"> Speziell für maschinengeeignete Wolle bei Ladungen mit weniger als 2,0 kg. Der Wollwaschgang wäscht mithilfe ruhiger Bewegungen und Einweichvorgängen, um die Wollwäsche optimal vor Einlaufen/Verformen zu schützen. Es wird ein neutrales Waschmittel empfohlen. 	2,0
OUTDOOR	<ul style="list-style-type: none"> Für Kleidung für den Außenbereich wie Wander-, Ski- und Sportbekleidung aus Funktionsmaterialien wie Elasthan, Stretch und Mikrofasern. 	2,0




Betrieb

Stoom Programma's (Mit Dampf)

Zyklus	Beschreibung	Max. Wäschemenge (kg)
BEDDENGOED (XXL-WÄSCHE)	<ul style="list-style-type: none"> Für Bettdecken, Bettlaken, Bettüberwürfe usw.. Um die besten Ergebnisse zu erzielen, waschen Sie nur 1 Art Bettwäsche und versichern Sie sich, dass die Ladung weniger als 2,0 kg beträgt. 	2,0
HYGIËNISCH STOMEN (HYGIENE-PROGRAMM)	<ul style="list-style-type: none"> Für stark verschmutzte, farbechte Wäsche. Der Zyklus verwendet Dampf und eine hohe Wassertemperatur, um Flecken effizient zu entfernen. 	4,0

Betrieb

Optionen

Option		Beschreibung
	Ton Ein-/Ausschalten	<ul style="list-style-type: none">Sie können den Ton der Waschmaschine ein- oder ausschalten. Wenn diese Funktion auf Aus gestellt ist, ertönen der AddWash-Alarm, die Melodie für den Abschluss des Arbeitsgangs, und der Ausschaltton nicht. Allerdings bleiben die anderen Töne aktiv.
	Vorwäsche	<ul style="list-style-type: none">Es wird ein Vorwaschgang vor dem Hauptwaschgang eingefügt.
	Intensiv	<ul style="list-style-type: none">Für stark verschmutzte Wäsche. Die Betriebszeit für jedes Programm ist länger als normal.

Uitgesteld Einde (Programm-Ende)

Sie können eine Zeit innerhalb von 1 (60 Min.) bis 24 Stunden (in Schritten von 1 Stunde) einstellen, mit deren Erreichen das Waschprogramm beendet sein soll. Die angezeigte Stunde gibt an, wann das Waschprogramm endet.

- Wählen Sie ein Programm aus. Dann ändern Sie gegebenenfalls die Programmeinstellungen.
- Drücken Sie wiederholt **Uitgesteld Einde (Programm-Ende)** (oder die +/- Taste) bis die gewünschte Endzeit eingestellt ist.
- Drücken und halten Sie **Start/Pause (Stopp zu Start)** gedrückt. Die Anzeige **Uitgesteld Einde (Programm-Ende)** blinkt und wenn die Beladungserfassung für den gewählten Arbeitsgang voreingestellt ist, dreht die Waschmaschine die Trommel, um das Beladungsgewicht zu erfassen. Wenn dies abgeschlossen ist, wird Ihnen die eingestellte Zeit mit dem laufenden Timer angezeigt.
- Um **Uitgesteld Einde (Programm-Ende)** abzurechnen, schalten Sie die Waschmaschine erneut ein, indem Sie **Ein/Aus** drücken.

Anwendungsbeispiel

Wenn Sie um 17 Uhr ausgehen und sicherstellen wollen, dass der zweistündige Waschzyklus um diese Zeit beendet ist, wählen Sie die Option **Uitgesteld Einde (Programm-Ende)**. Wählen Sie einfach die 3-Stunden Einstellung und drücken Sie um 14 Uhr auf **Start/Pause (Stopp zu Start)**. Die Waschmaschine wird sich dann um 15 Uhr ein- und um 17 Uhr abschalten. Weiter unten sehen Sie das Diagramm, dass das Timing dieses Beispiels erklärt.




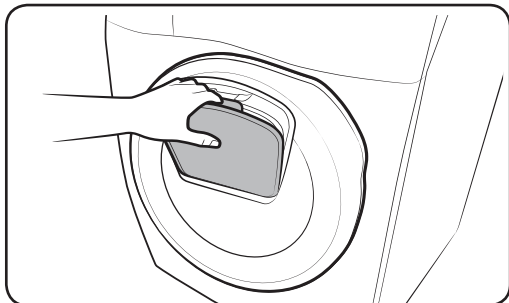
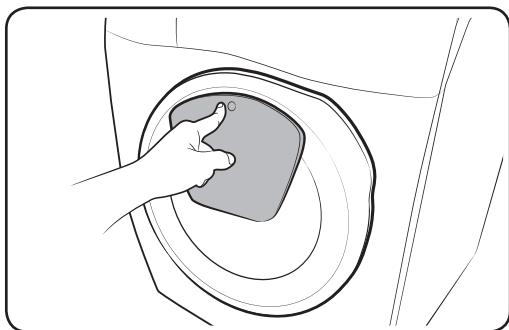
Beladungssensor

Wenn Sie einen Arbeitsgang auswählen, der die Beladungserfassung unterstützt, leuchtet das Symbol **Beladungssensor** auf. Einige Arbeitsgänge unterstützen die Beladungserfassung nicht. Sobald Sie den Arbeitsgang starten, blinkt während der Beladungserfassung das Symbol oder leuchtet dauerhaft, um sich am Ende des Vorgangs auszuschalten.

Spezialfunktionen

AddWash

Wenn die AddWash-Anzeige  eingeschaltet ist, können Sie die Maschine anhalten und zusätzliche Wäsche oder Weichspüler in die Trommel geben. Die Add Door öffnet sich zu Ihrer Bequemlichkeit um mehr als 130°.



1. Drücken Sie die **Start/Pause (Stopp zu Start)**-Taste, um den Waschgang anzuhalten.
2. Drücken Sie zum Entriegeln im oberen Bereich auf die Add Door, bis Sie ein Klicken hören. Ziehen Sie zum Öffnen am Griff der Add Door.
3. Öffnen Sie die Add Door und geben Sie zusätzliche Wäsche oder Weichspüler in die Trommel.
4. Drücken Sie zum Schließen im oberen Bereich auf die Add Door, bis Sie ein Klicken hören.
5. Drücken Sie die **Start/Pause (Stopp zu Start)**-Taste, um den Betrieb fortzusetzen.

VORSICHT

Drücken Sie nicht zu kraftvoll auf die Add Door. Sie könnte beschädigt werden.

HINWEIS

Wenn die Add Door richtig geschlossen wird, kann kein Wasser aus der Trommel austreten. Es können sich zwar Wassertropfen an der Tür bilden, diese treten aber nicht aus der Trommel aus.

Betrieb

VORSICHT

- Öffnen Sie die Add Door nicht, wenn sich im Inneren der Trommel bis über die Add Door hinaus Ablagerungen gebildet haben.
- Versuchen Sie nicht, die Add Door im Betrieb zu öffnen, ohne vorher auf die Taste **Start/Pause (Stopp zu Start)** zu drücken. Bitte beachten Sie, dass sich die Add Door unbeabsichtigt öffnen kann (ohne auf **Start/Pause (Stopp zu Start)** zu drücken), wenn das Waschen beendet ist.
- Geben Sie nicht zu viel Wäsche durch die Add Door. Die Waschleistung kann beeinträchtigt werden.
- Verwenden Sie den unteren Bereich der Add Door nicht als Griff. Ihre Finger könnten eingeklemmt werden.
- Stellen Sie sicher, dass keine Wäsche in der Add Door eingeklemmt ist.
- Halten Sie Ihre Haustiere aus der Waschmaschine und achten Sie dabei insbesondere auf die Add Door.
- Bei Verwendung von heißem Wasser für die Wäsche kann es so wirken, als ob nach dem Öffnen und Schließen der Add Door Wasser austritt. Das ist normal, weil austretender Wasserdampf aus der offenen Add Door sich abkühlt und auf der Oberfläche Wassertropfen bildet.
- Wenn die Add Door schließt, wird die Tür dicht verschlossen und kein Wasser kann mehr austreten. Es kann jedoch so wirken, als ob Wasser um die Tür herum austritt, weil Wasserrückstände an der Add Door Wassertropfen bilden. Das ist normal.
- Weder die Gerätetür noch die Add Door können geöffnet werden, wenn die Wassertemperatur über 50 °C beträgt. Auch wenn der Wasserstand in der Trommel einen bestimmten Punkt übersteigt, kann die Gerätetür nicht geöffnet werden.
- Weitere Informationen zum möglicherweise angezeigten Informationscode **DDC** finden Sie im Abschnitt „**Informationscodes**“, in dem auch weitergehende Maßnahmen beschrieben werden.
- Halten Sie Add Door und seine Umgebung stets sauber. Schmutz oder Spülmittel auf oder um die Dichtungen der Add Door können zu Undichtigkeit führen.

Einstellungen

Kindersicherung

Um Kinder vor Verletzungen zu schützen, können Sie mit der Kindersicherung alle Tasten bis auf die **Ein/Aus** sperren.

So aktivieren Sie die Kindersicherung

- Zu den Modellen mit manuellem Dosierer, drücken und halten Sie 3 Sekunden lang gleichzeitig - und + (der Option Uitgesteld Einde (Programm-Ende)) gedrückt. Dann drücken und halten Sie **Start/Pause (Stopp zu Start)** gedrückt, um sie zu aktivieren. Die Anzeige Türverriegelung und Kindersicherung leuchtet auf.

So deaktivieren Sie die Kindersicherung vorübergehend

Zu den Modellen mit manuellem Dosierer, drücken und halten Sie 3 Sekunden lang gleichzeitig - und + (der Option Uitgesteld Einde (Programm-Ende)) gedrückt.

HINWEIS

- Wenn Sie 1 Minute oder mehr nach dem Deaktivieren der Kindersicherung die Tür öffnen, ertönt bis zu 2 Minuten ein Alarm.
- Wenn Sie die Tür innerhalb von 2 Minuten schließen, wird die Tür gesperrt und die Kindersicherung erneut aktiviert. Wenn Sie die Tür nicht schließen oder die Tür nicht ordnungsgemäß geschlossen wird, ertönt der Alarm 2 Minuten lang weiter.
- Um Wäsche hinzuzufügen, nachdem Sie die Kindersicherung aktiviert haben, deaktivieren Sie zuerst die Kindersicherung oder starten Sie die Waschmaschine neu.

So deaktivieren Sie die Kindersicherung

- Zu den Modellen mit manuellem Dosierer, drücken und halten Sie 3 Sekunden lang gleichzeitig - und + (der Option Uitgesteld Einde (Programm-Ende)) gedrückt, und dann drücken und halten Sie die Tasten erneut 3 Sekunden lang gedrückt, um die Kindersicherung aufzuheben. Die Tür wird entriegelt und die Anzeige Kindersicherung schaltet sich aus.

Ton Ein-/Ausschalten

Sie können den Ton der Waschmaschine ein- oder ausschalten. Wenn diese Funktion auf Aus gestellt ist, ertönen der AddWash-Alarm, die Melodie für den Abschluss des Arbeitsgangs, und der Ausschaltton nicht. Allerdings bleiben die anderen Töne aktiv.

- Um den Ton stummzuschalten drücken und halten Sie **Opties (Optionen)** 3 Sekunden lang gedrückt.
- Um den Ton zu aktivieren, drücken und halten Sie die Taste 3 Sekunden lang gedrückt.
- Ihre Einstellung wird auch nach dem Neustart der Maschine beibehalten.

Trommellicht

Stllrn Sie das Trommellicht ein oder ändern Sie es.

- Drücken Sie die Pfeile **Temp. (Temperatur)**, um das Trommellicht auszuwählen.
- Um die Funktion der Trommellicht aufzuheben, drücken Sie die Tasten **Temp. (Temperatur)** erneut drei Sekunden lang.

Betrieb

SmartThings

WLAN-Verbindung

Gehen Sie auf Ihrem Smartphone zu den Einstellungen, schalten Sie die drahtlose Verbindung ein und wählen Sie einen AP (Access Point).

HINWEIS

- Dieses Gerät ist nur für den Hausgebrauch (Klasse B) ausgelegt und kann in allen Wohngebieten verwendet werden.
- Dieses Gerät kann Funkstörungen verursachen, und weder der Hersteller noch der Installateur dieses Geräts können dagegen irgendeine Art Sicherheitsmaßnahme liefern.
- Empfohlene Verschlüsselungsmethoden sind WPA/TKIP und WPA2/AES. Neu entwickelte oder nicht genehmigte WLAN-Protokolle werden nicht unterstützt.
- Die Empfangsempfindlichkeit eines WLAN-Netzwerks kann durch drahtlose Einrichtungen in der Umgebungen beeinträchtigt werden.
- Wenn Ihr Internetanbieter die MAC-Adresse Ihres PCs oder Modems für Dauernutzung registriert hat, kann Ihre Samsung-Waschmaschine keine Verbindung zum Internet herstellen. Falls dies der Fall ist, wenden Sie sich an Ihren Internetanbieter.
- Auch kann die Internet-Firewall Ihre Internetverbindung blockieren. Sollte dies der Fall sein, wenden Sie sich an Ihren Internetanbieter.
- Falls sich dieser Ausfall des Internets nach den Maßnahmen Ihres Internetanbieters fortsetzt, wenden Sie sich an einen Händler oder ein Kundendienstzentrum vor Ort.
- Anweisung für die Installation von drahtgebundenen und drahtlosen Routern finden Sie in der Bedienungsanleitung des von Ihnen verwendeten Routers.
- Die Samsung Waschmaschine unterstützt die Wi-Fi 2.4 GHz Protokolle.
- Die Samsung-Waschmaschine unterstützt die IEEE802.11 b/g/n (2,4 GHz), Soft-AP-Protokolle. (IEEE802.11n wird empfohlen)
- Ein nicht genehmigter drahtgebundener/drahtloser Router kann mit der Samsung-Waschmaschine möglicherweise nicht verbunden werden.

Download

Unter den angebotenen Apps (Google Play Store, Apple App Store, Samsung Galaxy Apps) finden Sie die SmartThings App unter dem Suchbegriff "SmartThings". Laden und installieren Sie die App auf Ihrem Gerät.

HINWEIS

- Die SmartThings App ist auf Drittanbietergeräten mit Android OS 6.0 (Marshmallow) oder höher, Samsung Geräte mit Android OS 5.0 (Lollipop) oder höher und iOS Geräten mit iOS 10.0 oder höher verfügbar. (Beim iPhone wird ab iPhone 6 unterstützt). Die App ist für Samsung Smartphones (Galaxy S und Note Serie) optimiert.
- Einige Funktionen der App können auf Drittanbietergeräten möglicherweise unterschiedlich funktionieren.
- Um eine verbesserte Leistung zu bieten, kann die App ohne vorherige Ankündigung geändert werden.

Anmelden

Sie müssen sich zuerst mit Ihrem Samsung-Account bei SmartThings anmelden. Um einen neuen Samsung-Account zu erstellen, folgen Sie den Anweisungen auf der App. Um Ihren Account zu erstellen, benötigen Sie keine separate App.

HINWEIS

Falls Sie bereits einen Samsung-Account haben, verwenden Sie diesen Account, um sich anzumelden. Ein registrierter Benutzer eines Samsung-Smartphones wird automatisch angemeldet.

So registrieren Sie Ihr Gerät auf SmartThings

1. Vergewissern Sie sich, dass Ihr Smartphone mit einem drahtlosen Netzwerk verbunden ist. Falls nicht gehen Sie zu **Settings (Einstellungen)** und schalten Sie die drahtlose Verbindung ein und wählen Sie einen AP (Access Point) aus.
2. Wählen und führen Sie auf Ihrem Smartphone **SmartThings** aus.
3. Wenn die Meldung erscheint "Ein neues Gerät gefunden", wählen Sie **Add (Hinzufügen)**.
4. Wenn keine Meldung erscheint, wählen Sie + und aus der Liste der verfügbaren Geräte Ihre Waschmaschine aus. Falls Ihre Waschmaschine nicht aufgelistet wird, wählen Sie **Device Type > Specific Device** Model und fügen dann Ihre Waschmaschine manuell hinzu.
5. Registrieren Sie Ihre Waschmaschine in der SmartThings App wie folgt.
 - a. Melden Sie sich bei SmartThings mit Ihrem Samsung Account an.
 - b. Schalten Sie die WLAN-Verbindung an.
 - c. Fügen Sie in SmartThings Ihre Waschmaschine hinzu. Vergewissern Sie sich, dass Ihre Waschmaschine mit SmartThings verbunden ist.
 - d. Wenn die Registrierung abgeschlossen ist, erscheint Ihre Waschmaschine auf Ihrem Smartphone.

Waschmaschinen-App

Integrierte Steuerung: Sie können Ihre Waschmaschine sowohl von zu Hause aus als auch unterwegs überwachen und steuern.

- Wählen Sie auf SmartThings das Waschmaschinen-Symbol. Die Seite Waschmaschine erscheint.
- Überprüfen Sie den Betriebszustand oder die Benachrichtigungen, die sich auf Ihre Waschmaschine beziehen, und ändern Sie gegebenenfalls die Optionen oder Einstellungen.

Betrieb

SmartThings

Kategorie	Kontrollpunkt	Beschreibung
Überwachung	Waschstatus	Sie können den aktuellen Arbeitsgang und seine Optionen sowie die verbleibende Zeit für den Arbeitsgang überprüfen.
	Smart Control	Der Smart Control Status für die Waschmaschine wird angezeigt.
	Selbstdiagnose	Verwenden Sie diese Option, um zu überprüfen, ob die Waschmaschine normal arbeitet.
	Energieüberwachung	Verwenden Sie diese Option, um den Energieverbrauchsstatus zu überwachen.
Steuerung	Start/Pause/Abbrechen	Wählen Sie einen Arbeitsgang und die notwendigen Optionen aus, und wählen Sie dann Start/ Pause / Abbrechen, um den Betrieb zu starten, vorübergehend zu pausieren oder den aktuellen Betrieb abzubrechen.
	My Favorite	Fügen Sie für spätere Verwendung My Favorite häufig benutzte Zyklen und Optionen hinzu.
Benachrichtigung	Arbeitsgang abgeschlossen	Benachrichtigt Sie, dass der aktuelle Arbeitsgang abgeschlossen ist.
	AddWash Alarm (nur für dafür ausgelegte Modelle)	Benachrichtigt Sie über das Hinzufügen einer neuen Beladung.
	Verbleibende Wäsche (nur für dafür ausgelegte Modelle)	Benachrichtigt Sie über jede verbleibende Wäsche nachdem ein Arbeitsgang abgeschlossen ist.
Q-Rator	Wäscheprogramm *	Sie können Gewebetyp, Farbe und Verschmutzungsgrad auswählen, um empfohlene Optionen und Waschprogramme zu erhalten, mit denen Sie umgehend beginnen können.
	Wäscheplaner *	Sie können die gewünschte Zeit einstellen, in der ein Waschprogramm enden soll. Nach Einstellung der gewünschten Zeit erhalten Sie ein empfohlenes Programm, das innerhalb der von Ihnen eingestellten Zeit endet. Sie können nun das empfohlene Programm starten oder reservieren.
	HomeCare-Assistent *	Liefert regelmäßig einen Bericht mit einer Analyse des Maschinenbetriebsstatus in einer vom Benutzer eingestellten Frequenz (jede Woche/jeden Monat). Sie können diesen regelmäßigen Bericht zur Überprüfung Ihres Verwendungsmusters, für Wartungsanforderungen und den Energieverbrauch ** im eingestellten Zeitraum nutzen.
	* Benötigt 'SmartThings', erhältlich für Android und iOS. Registrierung erforderlich. ** Nur indikative Ergebnisse.	

Open Source-Ankündigung

Die in diesem Produkt verwendete Software enthält Open Source-Code. Für einen Zeitraum von drei Jahren nach der letzten Auslieferung dieses Produkts können Sie den entsprechenden Quellcode vollständig erhalten, indem Sie eine E-Mail an <mailto:oss.request@samsung.com> senden.

Sie können sich den entsprechenden Quellcode aber auch vollständig auf einem Speichermedium wie einer CD-ROM zusenden lassen. Hierfür wird allerdings eine geringfügige Gebühr erhoben.

Die URL <http://opensource.samsung.com/opensource/SimpleConnectTP/seq/0> führt zur Downloadseite des zur Verfügung gestellten Quellcodes. Dort werden auch die entsprechenden Informationen zur Open Source-Lizenz für dieses Produkt bereitgestellt. Dieses Angebot gilt für jeden, der diese Informationen erhält.



HINWEIS

Hiermit erklärt Samsung Electronics, dass die Art der Funkeinrichtung des Geräts der Richtlinie 2014/53/EU entspricht. Der vollständige Wortlaut der EU-Konformitätserklärung ist unter folgender Internetadresse einsehbar: Die offizielle Konformitätserklärung finden Sie unter <http://www.samsung.com>, gehen Sie zu Support > Search Product Support und geben Sie den Namen des Modells ein.

Maximal WLAN-Sendeleistung: 20 dBm bei 2.412 GHz - 2.472 GHz

Wartung

Halten Sie die Waschmaschine sauber, um schlechtere Leistungen zu vermeiden und die Lebensdauer zu erhalten.

Trommelreinigung+

Führen Sie dieses Programm regelmäßig durch, um die Trommel zu reinigen und Bakterien aus ihr zu entfernen. Dieser Arbeitsgang entfernt auch angesammelten Schmutz von der Gummidichtung der Tür.

1. Drücken Sie die **Ein/Aus**-Taste der Waschmaschine.
2. Drehen Sie den Programmwahlschalter, um eine **ECO TROMMELREINIGUNG (TROMMELREINIGUNG)+** auszuwählen.
3. Drücken und halten Sie **Start/Pause (Stopp zu Start)** gedrückt.

HINWEIS

Die Wassertemperatur für **ECO TROMMELREINIGUNG (TROMMELREINIGUNG)+** ist auf 70 °C eingestellt, was nicht geändert werden kann.

VORSICHT

Keine Reinigungsmittel zum Reinigen der Trommel verwenden. Chemische Rückstände in der Trommel verschlechtern die Waschleistung.

Erinnerung ECO TROMMELREINIGUNG (TROMMELREINIGUNG)+

- Die Erinnerung an die **ECO TROMMELREINIGUNG (TROMMELREINIGUNG)+** erscheint alle 40 Wäschen auf dem Hauptbildschirm. Es ist ratsam, die **ECO TROMMELREINIGUNG (TROMMELREINIGUNG)+** regelmäßig auszuführen.
- Nachdem die Erinnerung zum ersten Mal angezeigt wurde, können Sie sie bis zu 6 aufeinander folgende Waschgänge lang ignorieren. Ab dem 7. Waschgang wird die Erinnerung nicht mehr angezeigt. Sie erscheint jedoch erneut nach den zweiten 40 Wäschen.

Smart Check

Für die Aktivierung dieser Funktion müssen Sie zunächst die App **Samsung Smart Washer** vom **Play Store** oder dem **Apple Store** herunterladen und sie auf einem Mobilgerät mit Kamerafunktion installieren.

Die Funktion Smart Check wurde für folgende Smartphones optimiert: Mobilgeräte der Serien Galaxy und iPhone (gilt nur für bestimmte Modelle).

1. Wenn die Waschmaschine ein Problem erkennt, wird auf dem Display ein Informationscode angezeigt. Um den Smart Check Modus aufzurufen, drücken und halten Sie 3 Sekunden lang gleichzeitig **Spoelen (Spülen)** und **Centrifugieren (Schleudern)** gedrückt.
2. Die Waschmaschine beginnt eine Selbstdiagnose und zeigt einen Informationscode an, wenn ein Problem erkannt wurde.
3. Führen Sie die App Samsung Smart Washer auf Ihrem Mobilgerät aus und tippen Sie auf Smart Check.
4. Halten Sie das Mobilgerät vor das Display der Waschmaschine, sodass das Mobilgerät und Waschmaschine einander gegenüber liegen. Die App erkennt dann automatisch den Informationscode.
5. Wird der Informationscode richtig erkannt, bietet die App detaillierte Informationen zum Problem sowie geeignete Abhilfemaßnahmen.

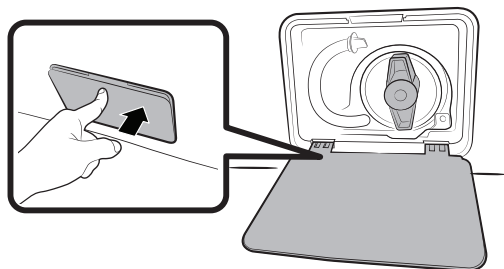
HINWEIS

- Der Funktionsname, Smart Check, kann je nach Sprache unterschiedlich sein.
- Wenn stark reflektierendes Licht vorhanden auf der Anzeige ist, erkennt die App den Informationscode eventuell nicht.
- Falls die App den Smart Check-Code nicht mehrfach erkennt, geben Sie den Informationscode per Hand auf dem App-Bildschirm ein.

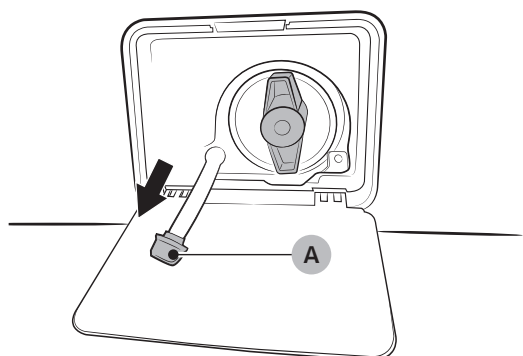
Wartung

Notablauf

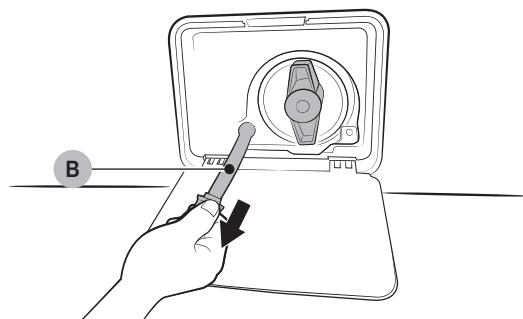
Lassen Sie im Fall eines Stromausfalls das Wasser in der Trommel abfließen, bevor Sie die Wäsche herausnehmen.



1. Schalten Sie die Waschmaschine aus und ziehen Sie sie aus der Steckdose.
2. Drücken Sie vorsichtig auf die **Filterabdeckung**, damit sich diese öffnet.



3. Legen Sie die Abdeckung in einen leeren, geräumigen Behälter und ziehen Sie den Norablaufschlauch zum Behälter, während Sie die **Röhrenkappe (A)** halten.



4. Öffnen Sie die Röhrenkappe und lassen Sie das Wasser im **Schlauch (B)** in den Behälter fließen.
5. Schließen Sie die Schlauchkappe und legen Sie den Ablaufschlauch wieder zurück. Schließen Sie dann die Filterabdeckung wieder.

HINWEIS

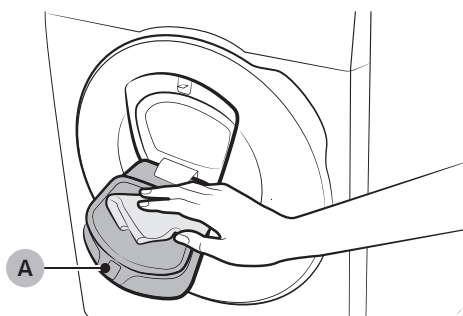
Verwenden Sie einen geräumigen Behälter, da sich mehr Wasser als erwartet in der Trommel befinden kann.

Reinigung

Oberfläche der Waschmaschine

Verwenden Sie ein weiches Tuch mit einem nicht scheuernden Haushaltsreiniger. Sprühen Sie kein Wasser auf die Waschmaschine.

Add Door



1. Öffnen Sie die Add Door.
2. Reinigen Sie die Add Door mit einem feuchten Tuch.
 - Verwenden Sie keine Reinigungsmittel. Es könnte zu einer Verfärbung kommen.
 - Seien Sie beim Reinigen der Gummidichtung und des **Verriegelungsmechanismus (A)** vorsichtig.
 - Entfernen Sie regelmäßig den Staub aus dem Türbereich.
3. Wischen Sie die Add Door ab, und schließen Sie sie so weit, bis Sie ein Klickgeräusch hören.

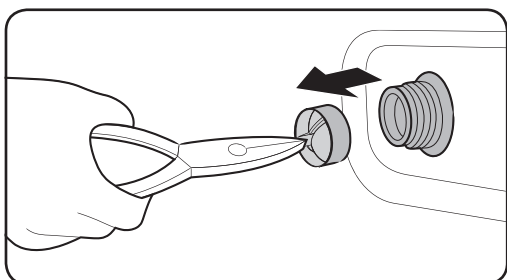
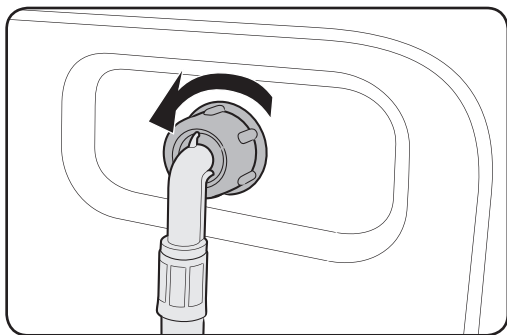
VORSICHT

- Drücken Sie nicht kraftvoll auf die Add Door. Sie könnte beschädigt werden.
- Lassen Sie die Add Door nicht offen, wenn die Maschine in Betrieb ist.
- Stellen Sie niemals schwere Gegenstände auf die Add Door.
- Um Verletzungen zu vermeiden, dürfen Sie die Add Door nicht berühren, solange sich die Trommel dreht.
- Öffnen Sie die Add Door nicht, solange die Waschmaschine läuft. Andernfalls können Sie sich verletzen.
- Verwenden Sie das Bedienfeld nicht, solange die Add Door geöffnet ist. Andernfalls kann es zu Verletzungen oder Systemausfall kommen.
- Geben Sie ausschließlich Wäsche in die Trommel.
- Geben Sie keine sperrigen Gegenstände durch die Add Door in die Trommel.
- Achten Sie darauf, dass Sie beim Reinigen nicht die Gummidichtung von der Add Door abziehen. Dies kann zu Schäden führen.

Wartung

Sieb

Reinigen Sie das Sieb des Zuwasserschlauchs ein- oder zweimal im Jahr.



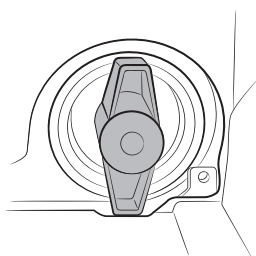
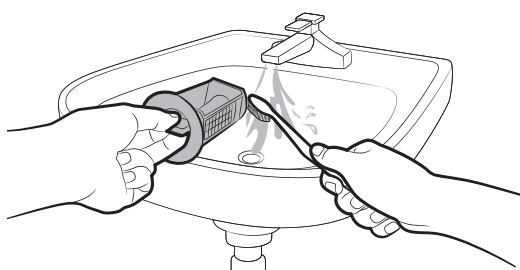
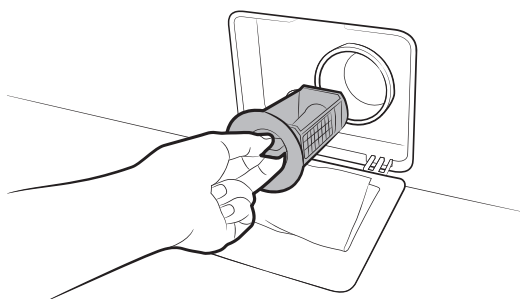
1. Schalten Sie die Waschmaschine aus und ziehen Sie den Netzstecker ab.
2. Schließen Sie den Wasserhahn.
3. Lösen Sie den Zuwasserschlauch an der Rückseite der Waschmaschine nehmen Sie ihn ab. Bedecken Sie den Schlauch mit einem Tuch, damit kein Wasser herausfließt.
4. Ziehen Sie das Sieb mit einer Zange aus dem Eintrittsventil.
5. Tauchen Sie das Sieb vollständig unter Wasser, sodass auch der Gewindeanschluss gereinigt wird.
6. Trocknen Sie das Sieb vollständig im Schatten.
7. Setzen Sie das Sieb wieder in das Eintrittsventil ein und schließen Sie den Wasserschlauch wieder am Eintrittsventil an.
8. Öffnen Sie den Wasserhahn.

HINWEIS

Wenn das Sieb verstopft ist, erscheint der Fehlercode „4C“ auf dem Bildschirm.

Pumpenfilter

Es ist ratsam, den Pumpenfilter 5 oder 6 Male im Jahr zu reinigen, damit er nicht verstopft. Ein verstopfter Pumpenfilter kann den Blaseneffekt verringern.



1. Schalten Sie die Waschmaschine aus und ziehen Sie den Netzstecker ab.
2. Lassen Sie das Wasser von innen aus der Trommel ab. Siehe Abschnitt „Notablauf“.
3. Drücken Sie vorsichtig auf die Filterabdeckung, damit sich diese öffnet.
4. Drehen Sie dazu den Knopf des Pumpenfilters nach links und lassen das verbliebene Wasser abfließen.
5. Reinigen Sie den Pumpenfilter mit weichen Bürsten. Stellen Sie sicher, dass das Propellerrad der Absaugpumpe innen im Filter nicht blockiert ist.
6. Setzen Sie den Pumpenfilter wieder ein und drehen Sie den Filterknopf nach rechts.

HINWEIS

- Einige Pumpenfilter verfügen über einen Sicherheitsknopf, der zur Vermeidung von Unfällen mit Kindern gedacht ist. Um den Sicherheitsknopf zu öffnen, drücken Sie ihn hinein und drehen ihn gegen den Uhrzeigersinn. Der Federmechanismus des Sicherheitsknopfs hilft beim Öffnen des Filters.
- Um den Sicherheitsknopf zu schließen, drehen Sie ihn im Uhrzeigersinn. Die Feder gibt ein ratterndes Geräusch von sich, was normal ist.

HINWEIS

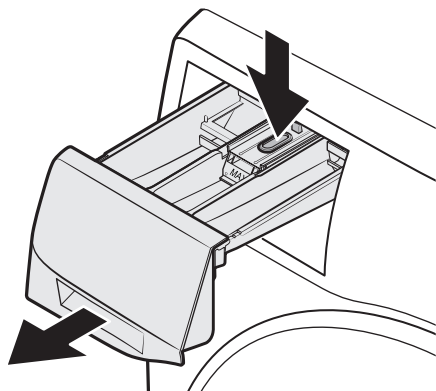
Wenn das Sieb verstopft ist, erscheint der Informationscode „5C“ auf dem Bildschirm.

VORSICHT

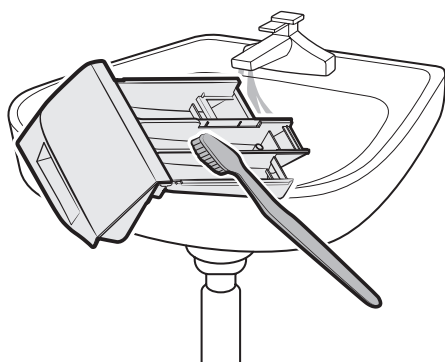
- Versichern Sie sich, dass die Filterkappe nach der Filterreinigung ordnungsgemäß verschlossen ist. Andernfalls kann es zu einem Leck kommen.
- Versichern Sie sich, dass der Filter nach seiner Reinigung ordnungsgemäß eingesetzt wird. Andernfalls kann es zu einem Geräteversagen oder Leck kommen.

Wartung

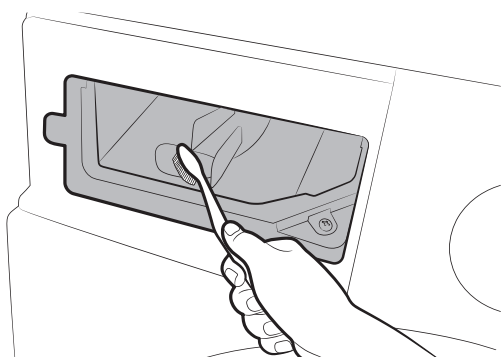
Waschmittelbehälter



1. Indem Sie den Entriegelungshebel im Innern der Schublade gedrückt halten, schieben Sie die Schublade auf.



2. reinigen Sie die Schubladenteile unter fließendem Wasser und mit einer weichen Bürste.



3. Reinigen Sie den Einschub mit einer weichen Bürste.
4. Setzen Sie das Fach für Flüssigwaschmittel wieder in den Behälter ein.
5. Schieben Sie das Waschmittelfach zum Schließen nach innen.

HINWEIS

Um das verbliebene Waschmittel zu entfernen, führen Sie das Programm **SPOELEN + CENTRIFUGEREN (SPÜLEN + SCHLEUDERN)** bei leerer Trommel aus.

Wartung

Wiederherstellung nach Einfrieren

Die Waschmaschine kann einfrieren, wenn die Temperatur unter 0 °C fällt.

1. Schalten Sie die Waschmaschine aus und ziehen Sie den Netzstecker ab.
2. Gießen Sie warmes Wasser über den Wasserhahn, um den Zuwasserschlauch zu lösen.
3. Nehmen Sie den Zuwasserschlauch ab und legen Sie ihn in warmes Wasser.
4. Gießen Sie warmes Wasser in die Trommel und lassen Sie es 10 Minuten lang dort.
5. Schließen Sie den Zuwasserschlauch wieder am Wasserhahn an.

HINWEIS

Wenn die Waschmaschine immer noch nicht richtig funktioniert, wiederholen Sie die oben genannten Schritte, bis sie richtig funktioniert.

Sorgen Sie dafür, dass sie nicht über längere Zeit nicht genutzt wird


Vermeiden Sie die Nichtnutzung der Waschmaschine über einen längeren Zeitraum. Sollte dies der Fall sein, lassen Sie das Wasser aus der Waschmaschine ab und ziehen den Netzstecker ab.

1. Drehen Sie den **Programmwahlschalter**, um **SPOELEN + CENTRIFUGEREN (SPÜLEN + SCHLEUDERN)** auszuwählen.
2. Leeren Sie die Trommel und drücken Sie die **Start/Pause (Stopp zu Start)**-Taste.
3. Wenn ein Programm abgeschlossen ist, schließen Sie den Wasserhahn und nehmen den Zuwasserschlauch ab.
4. Schalten Sie die Waschmaschine aus und ziehen Sie den Netzstecker ab.
5. Öffnen Sie die Tür, damit Luft in der Trommel zirkulieren kann.

Fehlersuche

Prüfpunkte

Wenn Sie ein Problem bei der Waschmaschine feststellen, prüfen Sie zunächst die nachstehende Tabelle und probieren die Vorschläge aus.

Problem	Maßnahme
Startet nicht.	<ul style="list-style-type: none">• Stellen Sie sicher, dass die Waschmaschine an eine Steckdose angeschlossen ist.• Stellen Sie sicher, dass die Tür richtig geschlossen ist.• Stellen Sie sicher, dass die Wasserhähne geöffnet sind.• Drücken und halten Sie Start/Pause (Stopp zu Start), um die Waschmaschine in Gang zu setzen.• Stellen Sie sicher, dass Kindersicherung  nicht aktiviert ist.• Bevor die Waschmaschine mit dem Füllen beginnt, macht sie eine Reihe von Klickgeräuschen, um den Türverschluss zu überprüfen, und führt dann einen Schnellablass durch.• Überprüfen Sie die Sicherung oder stellen Sie den Schutzscharter zurück.
Die Wasserzufuhr ist unzureichend oder es wird kein Wasser zugeführt.	<ul style="list-style-type: none">• Öffnen Sie den Wasserhahn vollständig.• Stellen Sie sicher, dass die Tür richtig geschlossen ist.• Stellen Sie sicher, dass der Zuwasserschlauch nicht eingefroren ist.• Stellen Sie sicher, dass der Frischwasserschlauch nicht verdreht oder geknickt ist.• Stellen Sie sicher, dass ausreichend Wasserdruck vorhanden ist.
Nach einem Zyklus bleibt Waschmittel im Waschmittelfach zurück.	<ul style="list-style-type: none">• Stellen Sie sicher, dass die Waschmaschine mit ausreichendem Wasserdruck läuft.• Achten Sie darauf, dass das Waschmittel in die Mitte des Waschmittelbehälters gefüllt wird.• Stellen Sie sicher, dass die Spülkappe richtig eingesetzt ist.• Wenn Sie körniges Waschmittel verwenden, stellen Sie sicher, dass sich der Waschmittel-Wahlschalter in der oberen Position befindet.• Nehmen Sie die Spülkappe ab und reinigen Sie das Waschmittelfach.


Problem	Maßnahme
Übermäßige Vibrationen oder macht Geräusche.	<ul style="list-style-type: none"> • Stellen Sie sicher, dass die Maschine auf ebenmäßigem, festen und nicht rutschenden Untergrund aufgestellt ist. Wenn der Untergrund nicht ebenmäßig ist, verwenden Sie die Stellfüße, um eine Höhe der waschmaschine zu regulieren. • Stellen Sie sicher, dass alle Transportsicherungen entfernt wurden. • Stellen Sie sicher, dass die Waschmaschine keine anderen Geräte oder Gegenstände berührt. • Stellen Sie sicher, dass die Wäsche in der Trommel gleichmäßig verteilt ist. • Der Motor kann während des normalen Betriebs Geräusche machen. • Overalls oder mit Metall verzierte Bekleidung können während des Waschens Geräusche machen. Das ist normal. • Metallobjekte wie Münzen können Geräusche verursachen. Entfernen Sie diese Objekte nach dem Waschen aus der Trommel oder dem Filtergehäuse.
Läuft nicht ab und/oder schleudert nicht.	<ul style="list-style-type: none"> • Stellen Sie sicher, dass der Ablaufschlauch auf dem gesamten Weg zum Ablaufsystem gerade ist. Wenn Sie entdecken, dass der Ablauf beeinträchtigt ist, wenden Sie sich an den Kundendienst. • Stellen Sie sicher, dass die Fremdkörperfalle nicht verstopft ist. • Schließen Sie die Tür und drücken Sie die Taste Start/Pause (Stopp zu Start). Zu Ihrer Sicherheit trocknet oder schleudert die Waschmaschine nicht, bis die Tür geschlossen ist. • Stellen Sie sicher, dass der Ablaufschlauch nicht gefroren oder verstopft ist. • Stellen Sie sicher, dass der Ablaufschlauch an ein Ablaufsystem angeschlossen ist, das nicht verstopft ist. • Wenn der Waschmaschine nicht genügend Strom zugeführt wird, wird sie zeitweise nicht ablaufen oder schleudern. Sobald die Waschmaschine wieder ausreichend Strom erhält, wird sie wieder den normalen Betrieb aufnehmen.

Fehlersuche

Problem	Maßnahme
Die Tür lässt sich nicht öffnen.	<ul style="list-style-type: none"> • Drücken Sie Start/Pause (Stopp zu Start), um die Waschmaschine anzuhalten. • Es kann einige Momente dauern, bis der Türschließmechanismus gelöst wird. • Die Tür kann erst drei Minuten nach dem Abschalten der Waschmaschine oder der Stromversorgung geöffnet werden. • Stellen Sie sicher, dass das gesamte Wasser in der Trommel abgelassen wird. • Die Tür öffnet sich eventuell nicht, wenn Wasser in der Trommel verbleibt. Lassen Sie die Trommel ab und öffnen Sie die Tür mit der Hand. • Stellen Sie sicher, dass das Türverriegelungslicht ausgeschaltet ist. Das Türverriegelungslicht schaltet sich aus, nachdem die Waschmaschine abgelassen wurde.
Übermäßig Seifenwasser.	<ul style="list-style-type: none"> • Stellen Sie sicher, dass Sie gegebenenfalls das richtige Waschmittel verwenden. • Verwenden Sie Waschmittel mit hohem Wirkungsgrad (HE). • Verringern Sie die Waschmittelmenge bei weicherem Wasser, geringerer Beladung oder leicht verschmutzten Kleidungsstücken. • Nicht-HE-Waschmittel werden nicht empfohlen.
Es kann kein zusätzliches Waschmittel hinzugegeben werden.	<ul style="list-style-type: none"> • Stellen Sie sicher, dass die Waschmittel- und die Weichspülermenge nicht über das Limit hinausgeht.
Stopp.	<ul style="list-style-type: none"> • Stecken Sie das Netzkabel in eine Steckdose ein. • Überprüfen Sie die Sicherung oder stellen Sie den Schutzscharter zurück. • Schließen Sie die Tür und drücken und halten Sie Start/Pause (Stopp zu Start), um die Waschmaschine zu starten. Zu Ihrer Sicherheit trocknet oder schleudert die Waschmaschine nicht, bis die Tür geschlossen ist. • Bevor die Waschmaschine mit dem Füllen beginnt, macht sie eine Reihe von Klickgeräuschen, um den Türverschluss zu überprüfen, und führt dann einen Schnellablass durch. • Es kann während des Zyklus zu einer Pause oder einer Einweichzeit kommen. Warten Sie kurz, dann startet die Waschmaschine wieder. • Stellen Sie sicher, dass das Sieb des Zuwasserschlauchs an den Wasserhähnen nicht verstopft ist. Reinigen Sie das Sieb regelmäßig. • Wenn der Waschmaschine nicht genügend Strom zugeführt wird, wird sie zeitweise nicht ablaufen oder schleudern. Sobald die Waschmaschine wieder ausreichend Strom erhält, wird sie wieder den normalen Betrieb aufnehmen.

Problem	Maßnahme
<p>Füllt sich mit der falschen Wassertemperatur.</p>	<ul style="list-style-type: none"> • Öffnen Sie beide Hähne vollständig. • Stellen Sie sicher, dass die Temperatúrauswahl korrekt ist. • Stellen Sie sicher, dass die Schläuche an die richtigen Hähne angeschlossen sind. Spülen Sie die Wasserleitungen durch. • Stellen Sie sicher, dass der Warmwasserbereiter auf eine Zufuhr von mindestens 120 °F (49 °C) heißem Wasser am Hahn eingestellt ist. Überprüfen Sie auch Kapazität und Rückflussrate des Warmwasserbereiters. • Trennen Sie die Schläuche und reinigen Sie das Sieb. Das Sieb könnte verstopft sein. • Während des Füllens der Waschmaschine kann sich die Wassertemperatur ändern, da der automatische Temperaturregler die Temperatur des ankommenden Wassers überprüft. Das ist normal. • Während des Füllens der Waschmaschine merken Sie eventuell, dass nur heißes und/oder nur kaltes Wasser durch den Behälter läuft, wenn kalte oder warme Temperaturen ausgewählt sind. Dies ist eine normale Funktion des automatischen Temperaturreglers, da die Waschmaschine die Wassertemperatur festlegt.
<p>Die Ladung ist am Ende eines Zyklus nass.</p>	<ul style="list-style-type: none"> • Wählen Sie eine hohe oder sehr hohe Schleuderdrehzahl. • Verwenden Sie Waschmittel mit hohem Wirkungsgrad (HE), um übermäßig Seifenwasser zu vermeiden. • Die Ladung ist zu klein. Kleine Ladungen (ein oder zwei Kleidungsstücke) werden eventuell ungleichmäßig und schleudern daher nicht richtig. • Stellen Sie sicher, dass der Ablaufschlauch nicht geknickt oder verstopft ist.
<p>Verliert Wasser.</p>	<ul style="list-style-type: none"> • Stellen Sie sicher, dass die Tür richtig geschlossen ist. • Stellen Sie sicher, dass alle Schlauchanschlüsse dicht sind. • Stellen Sie sicher, dass das Ende des Ablaufschlauchs richtig eingesteckt und sicher am Ablaufsystem angebracht ist. • Vermeiden Sie Überladung. • Verwenden Sie Waschmittel mit hohem Wirkungsgrad (HE).
<p>Riecht schlecht.</p>	<ul style="list-style-type: none"> • Überschüssiges Seifenwasser sammelt sich in Nischen und kann unangenehme Gerüche verursachen. • Lassen Sie Reinigungszyklen für die regelmäßige Reinigung laufen. • Reinigen Sie die Türdichtung (Membran). • Trocknen Sie das Innere der Waschmaschine nach Ende eines Zyklus.
<p>Es sind keine Blasen zu sehen (nur Bubbleshot-Modelle).</p>	<ul style="list-style-type: none"> • Durch Überladung könnten Blasen verdeckt werden. • Stark verschmutzte Wäsche erzeugt eventuell keine Blasen.


Fehlersuche

Problem	Maßnahme
Kann die Add Door jederzeit geöffnet werden?	<ul style="list-style-type: none">• Die Add Door kann nur geöffnet werden, wenn die Anzeige  erscheint. Jedoch kann sie in den folgenden Fällen nicht geöffnet werden:<ul style="list-style-type: none">- Wenn der Koch- oder Trocknungsprozess läuft, und die Innentemperatur hoch ist.- Wenn Sie aus Sicherheitsgründen die Kindersicherung aktiviert haben.- Wenn eine Trommelreinigung oder -trocknung stattfindet, bei der keine Wäsche hineingegeben werden darf.
Die Anzeigen Autom. Abgabe blinken. (Nur geeignete Modelle)	<ul style="list-style-type: none">• Überprüfen Sie, ob der Waschmittelbehälter richtig geschlossen ist.<ul style="list-style-type: none">- Öffnen Sie den Waschmittelbehälter und schließen Sie ihn erneut. Stellen Sie sicher, dass er ordnungsgemäß verschlossen ist.• Das kann passieren, wenn sich Flüssigwaschmittel im Waschmittelfach verhärtet hat.<ul style="list-style-type: none">- Reinigen Sie das Waschmittelfach und befreien Sie es von Verstopfungen.


Wenn das Problem fortbesteht, wenden Sie sich an ein lokales Samsung-Kundendienstzentrum.


Fehlercodes

Wenn die Waschmaschine nicht funktioniert, sehen Sie einen Fehlercode auf dem Bildschirm. Prüfen Sie zunächst die nachstehende Tabelle und probieren die Vorschläge aus.

Code	Maßnahme
4C	<p>Es wird kein Wasser zugeführt.</p> <ul style="list-style-type: none">• Stellen Sie sicher, dass die Wasserhähne geöffnet sind.• Stellen Sie sicher, dass die Wasserschläuche nicht verstopft ist.• Stellen Sie sicher, dass die Wasserhähne nicht eingefroren sind.• Stellen Sie sicher, dass die Waschmaschine mit ausreichendem Wasserdruck läuft.• Stellen Sie sicher, dass der Kaltwasser- und der Warmhahn richtig angeschlossen sind.• Reinigen Sie das Sieb, da es verstopft sein könnte. <p> HINWEIS Wenn die Waschmaschine den Code „4C“ anzeigt, wird bei ihr drei Minuten lang Wasser abgelassen. Während dieser Zeit ist die Taste Ein/Aus nicht betriebsbereit.</p>
4C2	<ul style="list-style-type: none">• Stellen Sie sicher, dass der Kaltwasserschlauch fest an den Kaltwasserhahn angeschlossen ist. Ist er an den Warmwasserhahn angeschlossen, kann sich die Wäsche bei einigen Zyklen verformen.
5C	<p>Es wird kein Wasser abgelassen.</p> <ul style="list-style-type: none">• Stellen Sie sicher, dass der Ablaufschlauch nicht gefroren oder verstopft ist.• Stellen Sie sicher, dass der Ablaufschlauch abhängig vom Abschlusstyp richtig sitzt.• Reinigen Sie die Fremdkörperfalle, da sie verstopft sein könnte.• Stellen Sie sicher, dass der Ablaufschlauch auf dem gesamten Weg zum Ablaufsystem gerade ist.• Wenn der Informationscode weiterhin zu sehen ist, wenden Sie sich an ein Kundenservicezentrum.
dC	<p>Die Waschmaschine wird bei offener Tür betrieben.</p> <ul style="list-style-type: none">• Stellen Sie sicher, dass die Tür richtig geschlossen ist.• Achten Sie darauf, dass Sie keine Wäsche in der Tür einklemmen.
DC1	<p>Das Schließen/Öffnen der Gerätetür funktioniert nicht richtig.</p> <ul style="list-style-type: none">• Schalten Sie das Gerät aus, und starten Sie das Programm erneut.• Wenn der Informationscode weiterhin zu sehen ist, wenden Sie sich an ein Kundenservicezentrum.

Fehlersuche

Code	Maßnahme
DC3	<p>Das Schließen/Öffnen der Add Door funktioniert nicht richtig.</p> <ul style="list-style-type: none"> • Schalten Sie das Gerät aus, und starten Sie das Programm erneut. • Wenn der Informationscode weiterhin zu sehen ist, wenden Sie sich an ein Kundenservicezentrum.
OC	<p>Es ist Wasser übergelaufen.</p> <ul style="list-style-type: none"> • Starten Sie nach dem Schleudern neu. • Falls der Informationscode auf dem Display verbleibt, wenden Sie sich an ein lokales Samsung-Kundendienstzentrum.
LC, LC1	<p>Überprüfen Sie den Ablaufschlauch.</p> <ul style="list-style-type: none"> • Stellen Sie sicher, dass das Ende des Ablaufschlauchs auf dem Boden liegt. • Stellen Sie sicher, dass der Ablaufschlauch nicht verstopft ist. • Wenn der Informationscode weiterhin zu sehen ist, wenden Sie sich an ein Kundenservicezentrum. <p> HINWEIS Wenn die Waschmaschine den Code „LC,LC1“ anzeigt, wird bei ihr drei Minuten lang Wasser abgelassen. Während dieser Zeit ist die Taste Ein/Aus nicht betriebsbereit.</p>
Ub	<p>Schleudern funktioniert nicht.</p> <ul style="list-style-type: none"> • Stellen Sie sicher, dass die Wäsche gleichmäßig verteilt ist. • Stellen Sie sicher, dass die Waschmaschine auf einer flachen, stabilen Oberfläche steht. • Wäsche neu verteilen. Wenn nur ein einzelnes Wäschestück, z. B. ein Bademantel oder Jeansstoff, gewaschen wird, ist das Ergebnis des letzten Schleudergangs möglicherweise nicht zufrieden stellend, und die Prüfmeldung „Ub“ wird im Display angezeigt.
3C	<p>Überprüfen Sie, ob der Motor funktioniert.</p> <ul style="list-style-type: none"> • Versuchen Sie, den Zyklus neu zu starten. • Wenn der Informationscode weiterhin zu sehen ist, wenden Sie sich an ein Kundenservicezentrum.
UC	<p>Die elektronische Steuerung muss überprüft werden (Überspannungsfehler).</p> <ul style="list-style-type: none"> • Überprüfen Sie die Platine und die Verkabelung. • Überprüfen Sie, ob ordnungsgemäß Strom zugeführt wird. • Wenn der Informationscode weiterhin zu sehen ist, wenden Sie sich an ein Kundenservicezentrum.
	<p>Niedrige Spannung erkannt</p> <ul style="list-style-type: none"> • Überprüfen Sie, ob das Netzkabel eingesteckt ist. • Wenn der Informationscode weiterhin zu sehen ist, wenden Sie sich an ein Kundenservicezentrum.


























Code	Maßnahme
HC	Überprüfung der Hochtemperaturheizung <ul style="list-style-type: none"> Wenn der Informationscode weiterhin zu sehen ist, wenden Sie sich an ein Kundenservicezentrum.
1C	Der Wasserstandssensor funktioniert nicht richtig. <ul style="list-style-type: none"> Versuchen Sie abzuschalten und den Zyklus neu zu starten. Überprüfen Sie die Verkabelung des Wasserstandssensors. Wenn der Informationscode weiterhin zu sehen ist, wenden Sie sich an ein Kundenservicezentrum. <p> HINWEIS Wenn die Waschmaschine den Code „1C“ anzeigt, wird bei ihr drei Minuten lang Wasser abgelassen. Während dieser Zeit ist die Taste Ein/Aus nicht betriebsbereit.</p>
8C	Der MEMS-Sensor arbeitet nicht ordnungsgemäß. <ul style="list-style-type: none"> Schalten Sie das Gerät aus, und starten Sie das Programm erneut. Wenn der Informationscode weiterhin zu sehen ist, wenden Sie sich an ein Kundenservicezentrum.
AC	Überprüfen Sie die Kommunikation zwischen Haupt- und Sub-PBAs. <ul style="list-style-type: none"> Versuchen Sie abzuschalten und den Zyklus neu zu starten. Wenn der Informationscode weiterhin zu sehen ist, wenden Sie sich an ein Kundenservicezentrum.
AC6	Überprüfen Sie die Kommunikation zwischen der Haupt- und der Inverterplatine. <ul style="list-style-type: none"> Je nach Zustand kann die Maschine automatisch wieder in den Normalbetrieb zurückkehren. Schalten Sie das Gerät aus, und starten Sie das Programm erneut. Wenn der Informationscode weiterhin zu sehen ist, wenden Sie sich an ein Kundenservicezentrum.
ddC	Diese Meldung wird angezeigt, wenn Sie die Add Door öffnen, ohne die Taste Pause zu drücken. Gehen Sie in diesem Fall folgendermaßen vor: <ul style="list-style-type: none"> Um Wäsche hinzuzufügen, drücken Sie auf Add Door um diese richtig zu schließen. Drücken Sie die Taste Start/Pause, und versuchen Sie es erneut. Wenn Sie die Add Door zufällig drücken, dann drücken Sie erneut auf Add Door, um sie richtig zu schließen. Drücken Sie dann auf Start/Pause, um den Betrieb fortzusetzen.

Falls immer wieder Informationscode auf dem Bildschirm erscheint, wenden Sie sich an ein lokales Samsung-Kundendienstzentrum.

Technische Daten

Erklärung der Pflegesymbole

Die folgenden Symbole sind Pflegehinweise für Bekleidung. Es gibt die folgenden vier Symbole (gleiche Reihenfolge): Waschen, Bleichen, Trocknen und Bügeln und ggf. Reinigungshinweise. Die Verwendung dieser Symbole gewährleistet die Einheitlichkeit zwischen den verschiedenen Bekleidungsherstellern von inländischer und importierter Bekleidung. Befolgen Sie die Pflegehinweise des Etiketts, um die Lebensdauer Ihrer Bekleidung zu maximieren und Probleme beim Waschen zu vermindern.

	Normalwaschgang		Nicht bügeln
	Schonwaschgang		Chemische Reinigung mit allen Lösungsmitteln möglich
	Waschen bei 95 °C		Chemische Reinigung
	Waschen bei 60 °C		Chemische Reinigung mit Perchlorethylen, Feuerzeugbenzin, reinem Alkohol oder R113
	Waschen bei 40 °C		Chemische Reinigung mit Kerosin, reinem Alkohol oder R113
	Waschen bei 30 °C		Keine chemische Reinigung möglich
	Nur Handwäsche		Liegend trocknen
	Nicht waschen (nur chemische Reinigung)		Kann zum Trocknen aufgehängt werden
	Chlorbleiche möglich		Zum Trocknen auf einen Kleiderbügel hängen
	Chlorbleiche nicht möglich		Trocknen im Wäschetrockner mit normaler Temperatureinstellung
	Bügeln bei max. 200 °C		Trocknen im Wäschetrockner mit reduzierter Temperatureinstellung
	Bügeln bei max. 150 °C		Nicht im Trockner trocknen
	Bügeln bei max. 100 °C		

Entsorgung von Altgeräten

- Dieses Gerät ist aus wieder verwertbaren Materialien hergestellt. Beachten Sie bei der Entsorgung von Altgeräten die geltenden Normen und Gesetze. Schneiden Sie das Netzkabel durch, damit die Waschmaschine nicht mehr an eine Stromquelle angeschlossen werden kann. Entfernen Sie die Gerätetür, um zu verhindern, dass spielende Kinder sich versehentlich in der Trommel einschließen.
- Überschreiten Sie nicht die auf den Waschmittelpackungen angegebene empfohlene Waschmittelmenge.
- Verwenden Sie nur dann Fleckentferner und Bleichmittel, wenn es unbedingt notwendig ist.
- Waschen Sie möglichst immer die volle für das jeweilige Waschprogramm angegebene Wäschemenge. Auf diese Weise sparen Sie Wasser und Strom.

Technische Daten

Lastenheft

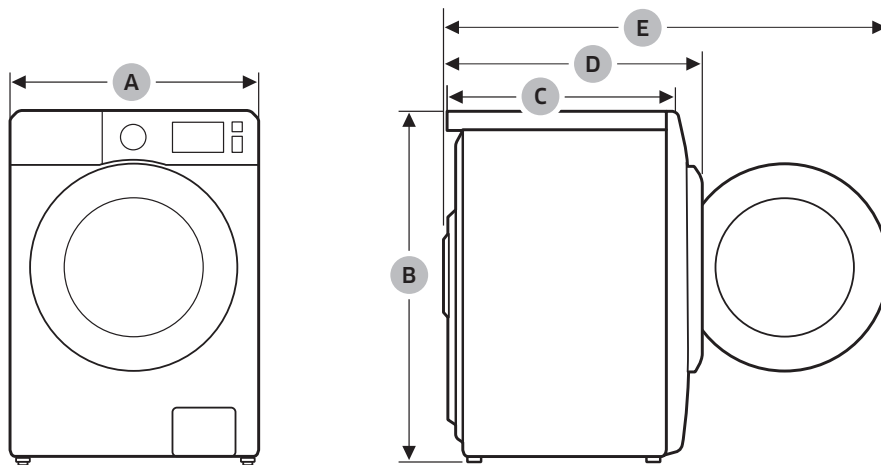
„ * “ Sternchen bedeuten Variantenmodelle und können zwischen (0-9) und (A-Z) variieren.

Typ		Frontlader-Waschmaschine	
Modellname		WW9*M74****	WW9*M76****
Maße		600mm(B) X 600mm(T) X 850mm(H)	
Wasserdruck		50 kPa - 800 kPa	
Nettogewicht		80 kg	83 kg
Wasch- und Schleuderkapazität		9,0 kg	
Leistungsaufnahme	Waschen und Heizen	220 V	2000 W
		240 V	2400 W
Schleuderdrehzahl		1400 U/min	1600 U/min

Typ		Frontlader-Waschmaschine	
Modellname		WW8*M74****	WW8*M76****
Maße		600mm(B) X 600mm(T) X 850mm(H)	
Wasserdruck		50 kPa - 800 kPa	
Nettogewicht		80 kg	83 kg
Wasch- und Schleuderkapazität		8,0 kg	
Leistungsaufnahme	Waschen und Heizen	220 V	2000 W
		240 V	2400 W
Schleuderdrehzahl		1400 U/min	1600 U/min

HINWEIS

Design und Spezifikationen unterliegen Änderungen ohne vorherige Ankündigung zu Zwecken der Qualitätsverbesserung.



A	600 mm
B	850 mm
C	600 mm
D	690 mm
E	1190 mm

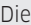

HINWEIS

Design und Spezifikationen unterliegen Änderungen ohne vorherige Ankündigung zu Zwecken der Qualitätsverbesserung.

Technische Daten

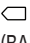
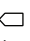
Gemäß der delegierten Verordnung (EU) Nr. 1061/2010

„ * “ Sternchen bedeuten Variantenmodelle und können zwischen (0-9) und (A-Z) variieren.

Samsung				
Modellbezeichnung		WW9*M74****	WW8*M74****	
Kapazität	kg	9,0	8,0	
Energieeffizienzklasse		A+++	A+++	
Der jährliche Energieverbrauch (wird auf der Grundlage von 220 Standardwaschgängen im Programm Baumwolle bei 60 °C und 40°C bei Voll- und Teilbefüllung sowie des Verbrauchs im ausgeschalteten und im Ruhezustand errechnet. Der tatsächliche Energieverbrauch ist abhängig vom verwendeten Gerät.)		kWh/Jahr	130	116
Energieverbrauch				
Standard-Baumwollprogramm bei 60 °C und vollständiger Befüllung		kWh	0,59	0,51
Standard-Baumwollprogramm bei 60 °C und teilweiser Befüllung		kWh	0,57	0,51
Standard-Baumwollprogramm bei 40 °C und teilweiser Befüllung		kWh	0,55	0,51
Gewichteter Stromverbrauch in ausgeschaltetem Zustand.		W	0,48	0,48
Gewichteter Stromverbrauch im Ruhezustand.		W	10,00	10,00
Der jährliche Wasserverbrauch (wird auf der Grundlage von 220 Standardwaschgängen im Programm Baumwolle bei 60 °C und 40 °C mit vollständiger und teilweiser Befüllung errechnet. Der tatsächliche Wasserverbrauch ist abhängig vom verwendeten Gerät.)		Liter/Jahr	9400	8100
Schleudereffizienzklasse				
Schleudereffizienzklasse auf einer Skala von G (am wenigsten effizient) bis A (am effizientesten)			A	A
Maximale Schleuderdrehzahl		U/min.	1400	1400
Restfeuchtigkeit		%	44	44
Die Programme  KATOEN (BAUMWOLLE) 60 °C und  KATOEN (BAUMWOLLE) 40 °C sind die Standardprogramme zum Waschen von Baumwollkleidung bei 40 °C bzw. 60 °C. Sie sind für die Reinigung normal verschmutzter Kleidung geeignet und am effizientesten (in Bezug auf Wasser- und Energieverbrauch) für diese Art Wäsche. Bei diesen Programmen kann die tatsächliche Wassertemperatur von den Angaben abweichen. Führen Sie nach der Installation den Kalibrierungsmodus aus (siehe Abschnitt „Durchführen der Kalibrierung (empfohlen)“ auf Seite <26>).				
Programmdauer des Standardprogramms				
Standard-Baumwollprogramm bei 60 °C und vollständiger Befüllung		Min.	211	211
Standard-Baumwollprogramm bei 60 °C und teilweiser Befüllung		Min.	160	150
Standard-Baumwollprogramm bei 40 °C und teilweiser Befüllung		Min.	140	135
Dauer des eingeschalteten Ruhezustands (TI)		Min.	8	8
Die in dB(A) bezogen auf 1 pW ausgedrückten Luftschallemissionen werden auf die nächste ganze Zahl gerundet und während des Waschund Schleudergangs für das Standardbaumwollprogramm bei 60 °C und vollständiger Befüllung ermittelt;				
Waschen		dB (A) re 1 pW	49	49
Schleudern		dB (A) re 1 pW	73	73
Freistehend				

Die Zykluszeit ist abhängig von den Wasserzufuhrbedingungen, der Beladung und der Wäscheart unterschiedlich.

Informationen zu den Hauptwaschprogrammen

Modell	Programm	Temperatur (°C)	Kapazität (kg)	Programmdauer (Min.)	Restfeuchtigkeit (%)	Wasserverbrauch (L/Programm)	Energieverbrauch (kWh/Programm)
WW9*M74****	KATOEN (BAUMWOLLE)	20	4,5	79	56	60	0,23
	☐  KATOEN (BAUMWOLLE)	40	4,5	140	44	40	0,55
		60	4,5	160	44	40	0,57
	9,0		211	44	46	0,59	
	SYNTHETISCH (PFLEGELEICHT)	40	4,0	134	35	66	0,68
WW8*M74****	KATOEN (BAUMWOLLE)	20	4,0	79	56	53	0,22
	☐  KATOEN (BAUMWOLLE)	40	4,0	135	44	33	0,51
		60	4,0	150	44	33	0,51
			8,0	211	44	40	0,51
	SYNTHETISCH (PFLEGELEICHT)	40	4,0	134	35	66	0,68

Die Werte in der Tabelle wurden unter Bedingungen gemessen, die im Standard IEC60456/EN60456 angegeben sind. Die tatsächlichen Werte hängen davon ab, wie das Gerät genutzt wird.

Technische Daten

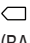
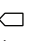
Gemäß der delegierten Verordnung (EU) Nr. 1061/2010

„ * “ Sternchen bedeuten Variantenmodelle und können zwischen (0-9) und (A-Z) variieren.

Samsung			
Modellbezeichnung		WW9*M76****	WW8*M76****
Kapazität	kg	9,0	8,0
Energieeffizienzklasse		A+++	A+++
Der jährliche Energieverbrauch (wird auf der Grundlage von 220 Standardwaschgängen im Programm Baumwolle bei 60 °C und 40°C bei Voll- und Teilbefüllung sowie des Verbrauchs im ausgeschalteten und im Ruhezustand errechnet. Der tatsächliche Energieverbrauch ist abhängig vom verwendeten Gerät.)	kWh/Jahr	130	116
Energieverbrauch			
Standard-Baumwollprogramm bei 60 °C und vollständiger Befüllung	kWh	0,60	0,51
Standard-Baumwollprogramm bei 60 °C und teilweiser Befüllung	kWh	0,57	0,51
Standard-Baumwollprogramm bei 40 °C und teilweiser Befüllung	kWh	0,52	0,51
Gewichteter Stromverbrauch in ausgeschaltetem Zustand.	W	0,48	0,48
Gewichteter Stromverbrauch im Ruhezustand.	W	10,00	10,00
Der jährliche Wasserverbrauch (wird auf der Grundlage von 220 Standardwaschgängen im Programm Baumwolle bei 60 °C und 40 °C mit vollständiger und teilweiser Befüllung errechnet. Der tatsächliche Wasserverbrauch ist abhängig vom verwendeten Gerät.)	Liter/Jahr	9400	8100
Schleudereffizienzklasse			
Schleudereffizienzklasse auf einer Skala von G (am wenigsten effizient) bis A (am effizientesten)		A	A
Maximale Schleuderdrehzahl	U/min.	1600	1600
Restfeuchtigkeit	%	44	44
Die Programme KATOEN (BAUMWOLLE) 60 °C und KATOEN (BAUMWOLLE) 40 °C sind die Standardprogramme zum Waschen von Baumwollkleidung bei 40 °C bzw. 60 °C. Sie sind für die Reinigung normal verschmutzter Kleidung geeignet und am effizientesten (in Bezug auf Wasser- und Energieverbrauch) für diese Art Wäsche. Bei diesen Programmen kann die tatsächliche Wassertemperatur von den Angaben abweichen. Führen Sie nach der Installation den Kalibrierungsmodus aus (siehe Abschnitt „Durchführen der Kalibrierung (empfohlen)“ auf Seite <26>).			
Programmdauer des Standardprogramms			
Standard-Baumwollprogramm bei 60 °C und vollständiger Befüllung	Min.	211	211
Standard-Baumwollprogramm bei 60 °C und teilweiser Befüllung	Min.	160	150
Standard-Baumwollprogramm bei 40 °C und teilweiser Befüllung	Min.	140	135
Dauer des eingeschalteten Ruhezustands (TI)	Min.	8	8
Die in dB(A) bezogen auf 1 pW ausgedrückten Luftschallemissionen werden auf die nächste ganze Zahl gerundet und während des Wasch- und Schleudergangs für das Standardbaumwollprogramm bei 60 °C und vollständiger Befüllung ermittelt;			
Waschen	dB (A) re 1 pW	49	49
Schleudern	dB (A) re 1 pW	75	75
Freistehend			

Die Zykluszeit ist abhängig von den Wasserzufuhrbedingungen, der Beladung und der Wäscheart unterschiedlich.

Informationen zu den Hauptwaschprogrammen

Modell	Programm	Temperatur (°C)	Kapazität (kg)	Programmdauer (Min.)	Restfeuchtigkeit (%)	Wasserverbrauch (L/Programm)	Energieverbrauch (kWh/Programm)
WW9*M76****	KATOEN (BAUMWOLLE)	20	4,5	79	54	60	0,23
	☐  KATOEN (BAUMWOLLE)	40	4,5	140	44	40	0,52
		60	4,5	160	44	40	0,57
	9,0		211	44	46	0,60	
	SYNTHETISCH (PFLEGELEICHT)	40	4,0	134	35	66	0,68
WW8*M76****	KATOEN (BAUMWOLLE)	20	4,0	79	54	53	0,22
	☐  KATOEN (BAUMWOLLE)	40	4,0	135	44	33	0,51
		60	4,0	150	44	33	0,51
	8,0		211	44	40	0,51	
	SYNTHETISCH (PFLEGELEICHT)	40	4,0	134	35	66	0,68

Die Werte in der Tabelle wurden unter Bedingungen gemessen, die im Standard IEC60456/EN60456 angegeben sind. Die tatsächlichen Werte hängen davon ab, wie das Gerät genutzt wird.

FRAGEN ODER HINWEISE?

LAND	RUFEN SIE UNS AN	ODER BESUCHEN SIE UNS UNTER
NETHERLANDS	088 90 90 100	www.samsung.com/nl/support
FRANCE	01 48 63 00 00	www.samsung.com/fr/support
GERMANY	06196 9340275 [HHP] 06196 9340224	www.samsung.com/de/support
BELGIUM	02-201-24-18	www.samsung.com/be/support (Dutch) www.samsung.com/be_fr/support (French)
LUXEMBURG	261 03 710	www.samsung.com/be_fr/support



DC68-03889B-00