

---

[www.klikaanklikuit.nl](http://www.klikaanklikuit.nl)

---

**KlikAan** **KlikUit**®

START-LINE  
ALED

GEBRUIKERSHANDLEIDING



versie 1.0

Op [www.klikaanklikuit.nl](http://www.klikaanklikuit.nl) vindt u altijd  
de meest recente gebruiksaanwijzingen

**ALED DRAADLOOS DIMBARE LED LAMP**

## ALED DRAADLOOS DIMBARE LED LAMP

---

Lees voordat u dit product in gebruik neemt altijd eerst deze handleiding volledig om uw KlikAanKlikUit systeem optimaal te benutten en foutief gebruik te voorkomen. Op [www.klikaanklikuit.nl](http://www.klikaanklikuit.nl) vindt u altijd de meest recente gebruiksaanwijzingen.

### **COMPATIBILITEIT**

De LED lamp werkt met alle KlikAanKlikUit zenders

### **FUNCTIONALITEIT**

Draadloos Dimbare LED lamp

### **SMARTPHONE/TABLET FUNCTIES**

Door dit product te combineren met de OCTOPUS Control station of ICS-1000, kunt u de lamp AAN of UIT zetten met uw tablet en / of smartphone. Ga voor meer informatie naar [klikaanklikuit.nl](http://klikaanklikuit.nl)

### **DRAADLOOS RADIO SIGNAAL**

- Het 433,92 MHz radiosignaal gaat door muren, ramen en deuren.
- Binnenshuis 433,92 MHz: tot 30 m. Buitenshuis 433,92 MHz: tot 70 m (optimale omstandigheden).
- Het bereik is afhankelijk van de plaatselijke omstandigheden, zoals de aanwezigheid van metalen. Bijvoorbeeld, de dunne metalen coating in Lage-emissie (Low-E) glas kan een negatieve invloed op het bereik van draadloze signalen.
- Er gelden mogelijk beperkingen voor het gebruik van dit apparaat buiten de EU. Indien van toepassing, controleer dan of het apparaat voldoet aan de plaatselijke richtlijnen.

### **LIFE SUPPORT**

Gebruik KlikAanKlikUit producten nooit voor "life support" systemen of toepassingen waar storingen van apparatuur levensbedreigend kunnen zijn.

### **INTERFERENTIE**

Alle draadloze apparaten kunnen gevoelig zijn voor interferentie, die de werking kan beïnvloeden. De afstand tussen twee ontvangers dient minstens 50 cm te zijn.

### **REPAREREN**

U kan en mag dit product niet repareren of modificeren. Indien u twijfelt over de correcte werking, breng het product terug naar de winkel waar u het heeft aangeschaft.

### **WATER EN VOCHT**

Dit product is niet waterbestendig.

### **REINIGING**

Reinig dit product met een droge doek. Gebruik geen agressieve chemicaliën, oplosmiddelen of sterke reinigingsmiddelen.

### **GEHEUGEN**

De lamp kan 6 zenders opslaan in het geheugen.

### **HANTEREN**

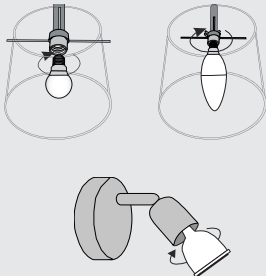
Laat het apparaat niet vallen, stoot het apparaat niet tegen iets aan en schud het ook niet. Een ruwe omgang kan de interne elektronische schakelingen en fijne mechaniek beschadigen.

### **OMGEVING EN GEBRUIK**

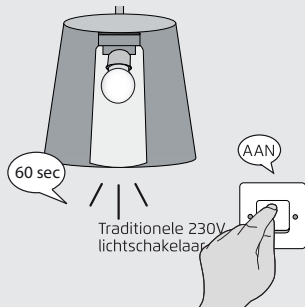
Stel het product niet bloot aan overmatige hitte of kou. Extreme temperaturen hebben een negatieve invloed op de levensduur van electronica. Laat het product niet vallen. Schokken kunnen de interne electronica beschadigen.

## ALED DRAADLOOS DIMBARE LED LAMP

1



2



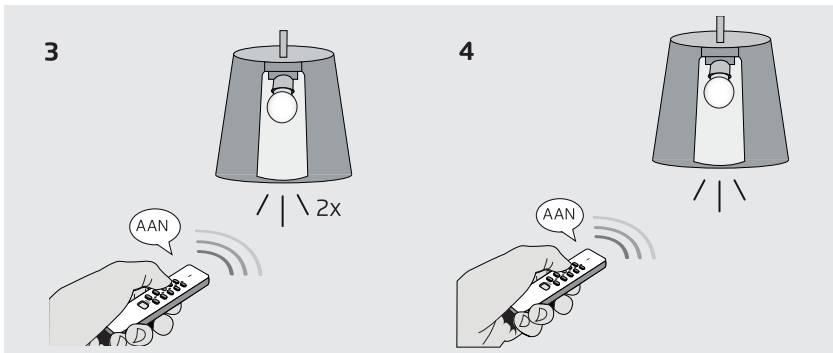
### 1. LED lamp installeren

Installeer de LED lamp door deze in de lampfitting te draaien en zet deze aan met de traditionele lichtschakelaar

**⚠ Wanneer er geen traditionele lichtschakelaar beschikbaar is.** Wanneer de lamp voor de eerste keer in de lampfitting wordt gedraaid zal deze meteen starten in de koppelmodus. Voor het activeren van de koppelmodus na het eerste gebruik, zie hoofdstuk 7 methode 2.

### 2. Koppelmodus tijdens eerste gebruik

Wanneer de lamp is geïnstalleerd en wordt aangezet met de traditionele lichtschakelaar, zal deze starten in de koppelmodus. De koppelmodus wordt aangegeven met een knipperend licht op het laagste dim niveau. Deze koppelmodus duurt 60 sec. Als er geen zender wordt gekoppeld tijdens deze koppelmodus zal de lamp uit gaan. De lamp zal iedere keer in deze koppelmodus starten wanneer deze wordt aangezet en er geen zender is gekoppeld met de lamp




### 3. Zender koppelen met lamp

Geef een AAN signaal op de zender wanneer de lamp in de koppelmodus zit. De lamp zal 2x fel branden om te bevestigen dat het koppelen is gelukt. De lamp zal hierna aan blijven.

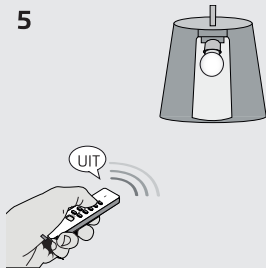
### 4. Lamp AAN zetten

Na het koppelen van de lamp met een zender kan deze aan worden gezet door op de AAN knop te drukken van de eerder gekoppelde zender. Het is ook nog mogelijk de lamp te schakelen met de traditionele lichtschakelaar.

 De traditionele lichtschakelaar moet AAN staan om draadloos te kunnen schakelen

## ALED DRAADLOOS DIMBARE LED LAMP

5



6



Druk op AAN om de dimcyclus te activeren

Druk nogmaals op AAN om het dimniveau vast te zetten

### 5. Lamp UIT zetten

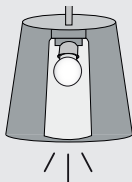
Na het koppelen van de lamp met een zender kan deze uit worden gezet door op de UIT knop te drukken van de eerder gekoppelde zender. Het is ook nog mogelijk de lamp te schakelen met de traditionele lichtschakelaar.

### 6. Dimmen

Het dimniveau kan worden geregeld door een keer op de AAN knop te drukken van de zender als de lamp aan staat. De lamp gaat in een dimcyclus. Wanneer u de gewenste dimniveau wilt vastzetten drukt u nogmaals op de AAN knop van uw zender. De lamp onthoudt het dimniveau dat is vastgezet op een kanaal. Wanneer u de lamp aan doet met dit kanaal, zal de lamp aangaan met het toegewezen dimniveau.

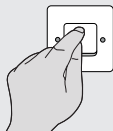
**⚠** De dim waarde wordt onthouden per kanaal of zender. De **ⓐ** toetsen van de AYCT-102 kunnen niet worden gebruikt om de dimcyclus te activeren.

7a

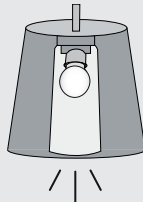


Traditionele 230V  
schakelaar

3x AAN en UIT



7b



5x AAN en UIT



## 7. Koppelmodus

Er zijn twee manieren om de koppelmodus te activeren. Voor beide manieren moet de lamp aan staan

### Methode 1:

- Zorg ervoor dat de traditionele lichtschakelaar UIT staat.

**7a.** Zet de lamp 3x AAN en UIT binnen 15 sec met de traditionele lichtschakelaar. Na de derde keer AAN zal de lamp in de koppelmodus gaan

### Methode 2: (Wanneer er geen traditionele lichtschakelaar beschikbaar is.)

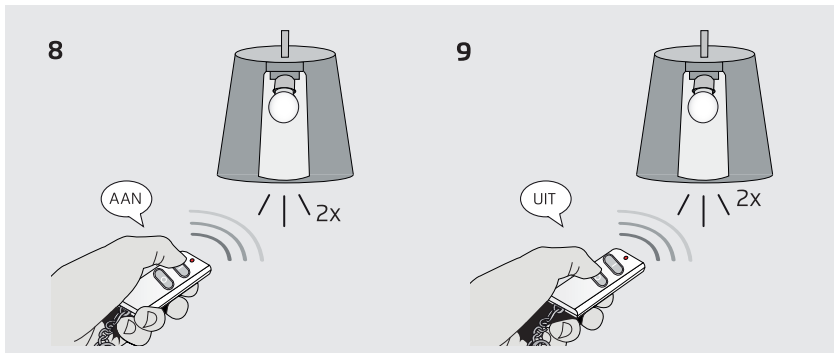
- Zorg ervoor dat de lichtschakelaar AAN staat.  
- Zorg ervoor dat de lamp is uitgeschakeld met de gekoppelde zender.

**7b.** Zet de lamp 5x AAN en UIT binnen 15 sec met een gekoppelde zender. Na de vijfde keer AAN zal de lamp in de koppelmodus gaan

Beide koppelmodi duren 10 sec. Wanneer de koppelmodus is afgelopen zal de lamp AAN gaan met het laatst gebruikte dimniveau.

⚠ De **G** toetsen van de AYCT-102 kunnen niet worden gebruikt om de koppelmodus te activeren

## ALED DRAADLOOS DIMBARE LED LAMP



### 8. Zender koppelen met lamp (In dit voorbeeld de AKCT-510)

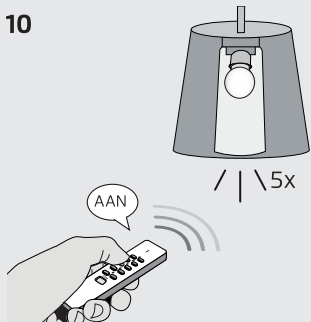
Wanneer de lamp in koppelmodus is drukt u op de AAN knop op uw zender om deze te koppelen met de lamp. De lamp zal 2x fel branden om te bevestigen dat het koppelen is gelukt. U kunt nu de lamp AAN of UIT zetten met de zender.

### 9. Zender ontkoppelen van lamp

De lamp kan ontkoppelt worden door de lamp eerst in de koppelmodus te zetten. (Zie stap 7a of 7b).

Geef een UIT signaal op de zender wanneer de lamp in de koppelmodus zit. De lamp zal 2x fel branden om te bevestigen dat het ontkoppelen is gelukt.

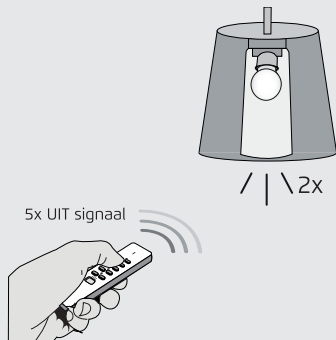
10



### 10. Geheugen vol

Wanneer u een zender probeert te verbinden en het geheugen is vol, zal de lamp 5x knipperen op volle sterkte als indicatie dat het geheugen vol zit.

11



### 11. Geheugen wissen

Het geheugen kan worden gewist door de lamp eerst in de koppelmodus te zetten. (Zie stap 7a of 7b). Geef 5x een UIT signaal op een zender wanneer de lamp in de koppelmodus zit om het geheugen te wissen. Als het geheugen van de lamp is gewist zal de lamp als bevestiging 2x knipperen op volle sterkte. Hierna gaat de lamp uit.

## ALED DRAADLOOS DIMBARE LED LAMP

---



Lever het product indien mogelijk na gebruik in bij een inzamelplaats voor hergebruik. Gooi het product niet weg bij het huishoudafval. WEEE: Gooi het apparaat weg bij een recyclingbedrijf. Voor meer informatie: [www.klikaanklikuit.nl](http://www.klikaanklikuit.nl)

### Garantie

- Dit product heeft één jaar garantie op materiaal- en/of constructiefouten, vanaf de aankoopdatum. Bewaar de aankoopnota, daar deze geldt als enig geldig garantiebewijs.
- Voorkom foutieve handelingen bij gebruik en/of installatie door de gebruiksaanwijzing eerst zorgvuldig te lezen. De garantie vervalt indien er sprake is van onoordeelkundig gebruik of reparatie door u of derden.
- Ga voor garantie terug naar uw aankooppunt. Het defecte product dient vergezeld te zijn van het originele aankoopbewijs.

### Auteursrecht

Reproduceren of kopiëren van deze handleiding zonder voorafgaande schriftelijke toestemming is verboden. De informatie in dit document kan zonder voorafgaande kennisgeving worden gewijzigd. Ga naar [klikaanklikuit.nl](http://klikaanklikuit.nl) voor updates.

 Voor ondersteuning en FAQ ga naar [klikaanklikuit.nl](http://klikaanklikuit.nl)

**CE** Verklaring van overeenstemming

Trust International B.V. verklaart hiermee dat het KlikAanKlikUit product te weten:

model: ALÉD-2709/2009/2209/4009/E2206/G2706 Draadloos Dimbare LED lamp  
itemnummer: 70144, 70149, 70150, 70162, 70163 en 70153  
bestemd voor gebruik: Binnenshuis

in overeenstemming is met de vereiste CE richtlijnen: EMC Directive (2014/30/EU), Low Voltage Directive (2014/35/EU), ROHS Directive (65/2011/ EC), R&TTE Directive (5/1999/EC) en voldoet aan alle technische voorschriften die voor de genoemde producten van toepassing zijn binnen de volgende normen:

EN 62560	EN 301489-3 V1.6.1:2013
EN 62031	EN 55015
EN 62471	EN 61547
EN 62493	EN 61000-3-2:2014
EN 300220-1 V2.4.1:2012	EN 61000-3-3:2013
EN 300220-2 V2.4.1:2012	EN 50581:2012
EN 301489-1 V1.9.2:2011	

Fabrikant / gemachtigde,



H. Donker, Procurement Director

Dordrecht, 29 maart 2016

**TRUST INTERNATIONAL B.V.**  
LAAN VAN BARCELONA 600  
3317DD DORDRECHT  
NEDERLAND  
[www.klikaanklikuit.nl](http://www.klikaanklikuit.nl)