

NL ELEKTRISCHE BOILER 77-79
Instructies voor gebruik en onderhoud

TESY
It's impressive



ELECTRIC WATER HEATERS

Geachte klant, het team van TESHY feliciteert u met uw aanschaf. We hopen, dat het nieuwe toestel aan de comfortverbetering in uw woning zal bijdragen. Deze technische omschrijving en gebruikershandleiding is bedoeld om u vertrouwd te maken met het product en met de gebruik en installatie voorwaarden. De instructies zijn ook bestemd voor de vakkundige technici, die het toestel zullen installeren, demonteren en eventuele storingen verhelpen. Houdt er rekening mee dat de naleving van de instructies in deze handleiding vooral in het belang zijn van de koper en mede bepalend zijn voor garantie dekking. De fabrikant kan op geen enkele manier aansprakelijk worden gesteld voor schade, veroorzaakt door exploitatie en/of installatie, die niet aan de instructies in deze handleiding voldoet.

De elektrische boiler voldoet aan de eisen van EN 60335-1, EN 60335-2-21.

I. BESTEMMING

Het toestel is bedoeld om huishoudelijke objecten van warm water te voorzien en dient te worden aangesloten op een waterleidingnet met een waterdruk van maximaal 6 bar (0.6 MPa). Het is bedoeld voor gebruik in gesloten en verwarmde ruimtes, waar de temperatuur niet lager is dan 4 °C en is niet geschikt voor continu werken in een "stromend water modus". Het toestel is geschikt voor gebieden met een waterhardheid tot 10°dH. In gebieden met hogere waarden is er sneller vorming van kalkaanslag mogelijk, dat zich kenbaar maakt door specifiek geluid tijdens opwarming en schadelijk kan zijn voor de boiler. In "hard-water" gebieden is het nodig om jaarlijks de kalkaanslag te verwijderen. Maximaal toegestaan vermogen is dan 2 kW.

III. BELANGRIJKE REGELS

- De boiler slechts in ruimtes met normale brandzekerheid monteren.
- De boiler niet inschakelen zonder ervoor te zorgen dat deze vol met water is.

⚠ WAARSCHUWING! ONJUISTE INSTALLATIE EN AANSLUITING VAN HET APPARAAT KAN ERNSTIGE GEVOLGEN VOOR DE GEZONDHEID VEROORZAKEN EN LEIDEN TOT DE DOOD VAN DE GEBRUIKERS. DAT KAN OOK SCHADE AAN EIGENDOMMEN OF PERSOONLIJK LETSEL VEROORZAKEN ALS GEVOLG VAN OVERSTROMING, EXPLOESIE OF BRAND. Installatie, aansluiting op het waternet en aansluiting op het elektriciteitsnet moet worden uitgevoerd door gekwalificeerde technici. Een gekwalificeerde technicus is iemand die over de juiste competenties in overeenstemming met de voorschriften van het betreffende land beschikt.

- Bij elektrische aansluiting van de boiler moet de veiligheidsdraad juist zijn aangesloten (bij modellen zonder snoer met stekker)
- Als er de mogelijkheid bestaat dat de temperatuur in de ruimte waar de boiler zich bevindt onder 0° daalt, moet men de boiler leeg laten lopen zodat deze niet bevroert.
- Bij opwarming van het water is het normaal dat water uit de uitlaatbuis van de inlaatcombinatie loopt. Die uitlaatbuis dient altijd open te blijven. Het is noodzakelijk om de uitgelaten hoeveelheid water af te voeren of te verzamelen om schade te voorkomen, waarbij aan de eisen omschreven in p.2 van alinea V moet worden voldaan.
- Tijdens het verwarmen kan er een fluitend geluid uit het toestel komen. Dit is normaal en indiceert geen gebreken. Het geluid wordt luider na verloop van tijd als gevolg van kalkaanslag.
- Om te zorgen dat het fluitende geluid verdwijnt zal het toestel af en toe ontkalkt moeten worden. Dit valt overigens niet onder de garantie
- Ten behoeve van de zekere werking van de boiler moet men de beschermingsklep regelmatig reinigen en controleren of deze normaal functioneert (niet geblokkeerd is) en in gebieden met zeer kalkhoudend water moet men de boiler ontkalken. Deze dienst behoort niet tot de garantie bediening.

⚠ Alle wijzigingen en reconstructies van de constructie en het elektrische schema van de boiler zijn verboden. Bij het vaststellen hiervan wordt de garantie geannuleerd. Onder wijzigingen en reconstructies wordt verstaan iedere verwijdering van de door de fabrikant ingebouwde elementen, inbouwen van bijkomende componenten in de boiler, vervangen van elementen met analogische elementen die door de fabrikant niet goedgekeurd worden.

- Deze handleiding is ook geschikt voor boilers met een warmtewisselaar.
- Als het snoer (bij de modellen met een snoer) kapot is, moet die vervangen worden door een geautoriseerde servicedienst of een vakman met desbetreffende kwalificaties om risico's te voorkomen.
- Kinderen mogen niet met het toestel spelen.
- De reiniging en de bediening van het toestel mogen niet onder het toezicht van kinderen worden uitgevoerd.

II. TECHNISCHE SPECIFICATIES

1. Nominale inhoud, liter – zie type-plaat
2. Nominale spanning - zie type-plaat
3. Nominale vermogen - zie type-plaat
4. Nominale werkdruk - zie type-plaat

⚠ Het betreft geen druk in pijpleidingen. De druk voor het toestel is aangegeven en voldoet aan de eisen met betrekking tot de zekerheid.

5. Boiler type: gesloten accumulerende waterverwarmer, voorzien van warmte-isolatie

Voor modellen zonder warmtewisselaar (serpentine)

6. Dagelijkse energieverbruik – zie Bijlage I
7. Aangegeven laadprofiel – zie Bijlage I
8. Hoeveelheid gemengd water bij temperatuur 40°C V40 (liters) - zie Bijlage I
9. Hoogste temperatuur van de thermostaat – zie Bijlage I
10. Door de fabrikant gezette temperatuurinstellingen – zie Bijlage I
11. Energie-efficiëntie bij de waterverwarming - zie Bijlage I

Voor modellen met warmtewisselaar (serpentine)

12. Warmteaccumulerend inhoud (liters) - zie Bijlage II
13. Warmteverlies bij nulvrucht – zie Bijlage II

IV. OMSCHRIJVING EN WERKINGSPRINCIPE

Het toestel bestaat uit corpus, flens aan de onderkant /bij boilers voor verticale montage/ en aan de zijkant /bij boilers voor horizontale montage/, plastic beschermpaneel en beschermklep.

1. Het corpus bestaat uit staalreservoir (waterreservoir) en mantel (buitenbedekking) met warmte-isolatie ertussen van ecologisch zuiver polyurethaanschuim van hoge dichtheid en twee pijpen voorzien van schroefdraad G (tabel 1 van afbeelding 1a en tabel 2 van afbeelding 1b vermeld) voor aanvoer van koud water (voorzien van blauwe ring) en uitlaten van warm water (voorzien van rode ring).

Afhankelijk van het model kan het binnenreservoir twee soorten zijn:

- Van zwart staal beschermd door speciale glas-keramische of emailledekking
- Van roestvrij staal

De verticale boilers kunnen voorzien zijn van een ingebouwde warmtewisselaar (serpentine). De ingang en de uitgang van de serpentine liggen aan de zijkant en zijn pijpen met schroefdraad G ¾".

2. Op de flens staat er een elektrische verwarmers gemonteerd. Bij de boilers met glas-keramische coating is eveneens een magnesium anode ingebouwd.

De elektrische verwarmers is bestemd voor het verwarmen van het water in het reservoir en wordt door de thermostaat bediend die automatisch een bepaalde temperatuur handhaaft. Het toestel is voorzien van een ingebouwde inrichting voor bescherming tegen oververhitting (thermoschakelaar) die de verwarmers van het elektrische netwerk uitschakelt, wanneer de watertemperatuur te hoge waarden bereikt.

3. De veiligheidsklep werkt als terugslagventiel, d.w.z. voorkomt de gehele lediging van het toestel bij geen toevoer van koud water uit het waterleidingnet. Hij beschermt de boiler van tegen overdruk bij een eventuele oververhitting (bij verwarming neemt het volume van het water toe en dat leidt tot hogere druk) door de overvloedige hoeveelheid door de uitlaatbuis af te voeren.

! De beschermklep kan het toestel niet beschermen bij aanvoer uit de pijpleiding van hogere dan de aangegeven voor het toestel druk.

V. MONTAGE EN INSCHAKELING

! **WAARSCHUWING! ONJUISTE INSTALLATIE EN AANSLUITING VAN HET APPARAAT KAN ERNSTIGE GEVOLGEN VOOR DE GEZONDHEID VEROORZAKEN EN LEIDEN TOT DE DOOD VAN DE GEBRUIKERS. DAT KAN OOK SCHADE AAN EIGENDOMMEN OF PERSOONLIJK LETSEL VEROORZAKEN ALS GEVOLG VAN OVERSTROMING, EXPLOSIE OF BRAND.** *Installatie, aansluiting op het watermet en aansluiting op het elektriciteitsnet moet worden uitgevoerd door gekwalificeerde technici. Een gekwalificeerde technicus is iemand die over de juiste competenties in overeenstemming met de voorschriften van het betreffende land beschikt.*

1. Montage

Het is raadzaam om de boiler zo dicht mogelijk te plaatsen bij de gebruiker van het te verwarmen water, dit is om warmteverliezen in leidingen te verminderen. Bij installatie in de badkamer moet de boiler op een plaats gemonteerd worden waar hij niet wordt overgoten met water.

- verticale montage (tabel 1, afbeelding 1a)

Bij montage aan de wand wordt het toestel aan de op het corpus gemonteerde dragende plank opgehangen. Het ophangen geschiedt aan twee haken (min. Φ 10 mm) die stevig aan de wand zijn vastgemaakt (de haken behoren niet tot de kit voor ophangen).

De constructie van de dragende plank van de boilers voor verticale montage is universeel en laat de afstand tussen de haken van 220 tot 310 mm zijn (afbeelding 1a).

- verticale montage (tabel 1, afbeelding 1b)
- Bij installatie van boilers met een diameter van 560 mm dien je de montage-instructies op afb. 1b te volgen. Bij montage van het toestel moet je de twee bevestigingsplaten gebruiken die aan de behuizing zijn gehecht.

! Het is verboden om het toestel te monteren door middel van haken.

- horizontale montage - GCH, GCVHL (afbeelding 1c, afbeelding 1d)
- Bij de boilers voor horizontale montage zijn de afstanden tussen de haken verschillend voor de verschillende inhouds en deze zijn in tabel 3 van afbeelding 1c en tabel 4 van afbeelding 1d vermeld.

! Om materiële schade te voorkomen als gevolg van eventuele storingen aan de warmwatervoorziening, moet de boiler enkel in lokalen worden geïnstalleerd met een deugdelijke waterdichting van de vloeren alsmede met een drainage (waterafvoer naar het riool). In geen geval mag de boiler op voorwerpen rusten die gevoelig zijn voor vocht. Indien de boiler zich in een onbeschermde ruimte moet bevinden, dan is het noodzakelijk om een carter onder de boiler te plaatsen, met een waterafvoergoot naar het rioolnet.

! **Opmerking:** de beschermkuip behoort niet tot de kit en wordt door de gebruiker gekozen/aangekocht.

2. Aansluiten van de boiler op het pijpleidingennetwerk

Afbeelding 4:

Legenda: 1 - Inkomende pijp; 2 - beschermklep; 3 - reduceerventiel (bij druk in de pijpleiding boven 0.6 MPa); 4 - stopkraan; 5 - trechter met verbinding naar de riolering; 6 - drainagebuis; 7 - uitlaatkraan van de boiler

Bij het aansluiten van de boiler op het pijpleidingennetwerk moet men voor de aanduidende kleurtekens /ringen/ opletten: blauwe ring voor koud /het inkomende/ water, rode ring voor warm /het uitkomende/ water.

De beschermklep waarmee de boiler is aangekocht moet gemonteerd worden. Deze wordt op de ingang van het koud water geplaatst, in overeenstemming met de op het corpus staande pijl die de richting van het inkomende water aanduidt.

Uitzondering: Indien de plaatselijke regelingen (normen) bepalen het gebruik van een andere beschermklep of installatie (conform EN 1487 of EN 1489), dan dient een extra beschermklep aangekocht te worden. Voor installaties conform EN 1487 moet de hoogste aangegeven druk 0.7 MPa zijn. Voor andere beschermkleppen moet de druk waaraan ze gekalibreerd zijn 0,1 MPa lager dan de op het bordje van het toestel aangeduide druk. In deze gevallen moet men de samen met het toestel aangeleverd beschermklep niet gebruiken.

! Een andere stoppende armatuur tussen de beschermklep (bescherminstallatie) en het toestel is niet toegelaten.

! De aanwezigheid van andere (oude) beschermkleppen kan tot schade van uw toestel leiden en deze moeten verwijderd worden.

! Het schroeven van de beschermklep aan pijpen met schroefdraad G ½" met een lengte boven 10 mm is niet toegestaan, anders kan dat tot schade van uw beschermklep leiden die gevaarlijk voor uw toestel is.

! Bij de boilers voor verticale montage moet de beschermklep met de inkomende pijp verbonden worden als het plastic paneel van het toestel verwijderd is. Na de montage hiervan, moet de beschermklep in de op afbeelding 2 aangewezen positie zijn.

! De beschermklep en de hieruit naar de boiler uitgaande pijpleiding moeten tegen bevriezing beschermd worden. Bij draineren door een drainagebuis moet het vrije einde hiervan open aan de atmosfeer (niet ondergedompeld) zijn. De drainagebuis moet ook tegen bevriezing beveiligd zijn.

Om de boiler te vullen met water moet allereerst alleen de warm waterkraan opengedraaid worden. Daarna moet de koud waterkraan worden open gedraaid. Het toestel is vol wanneer er een constante stroom water uit de kraan komt. Wanneer de boiler leeggemaakt moet worden, moet eerst de stroom uitgezet worden. Zet dan de warmwaterkraan open. Zet kraan 7 (afbeelding 4) open zodat het water uit de boiler weg kan lopen. Indien in de installatie geen kraan geïnstalleerd is, kan men de boiler als volgt leegmaken:

- bij modellen die in de kit een beschermklep voorzien van een stangetje bevatten: het stangetje omhoog brengen en het water zal door de drainageopening van de beschermklep weglopen.
- bij modellen die in de kit geen beschermklep voorzien van een stangetje bevatten: de boiler kan rechtsreeks uit de inkomende pijp hiervan leeggemaakt worden door de boiler vooraf van de pijpleiding los te maken.

Tijdens de verwijdering van de flens kan een paar liter water weglopen die in het waterreservoir zijn gebleven.

! Tijdens het leegmaken moet men maatregelen nemen om schade door het weglappende water te voorkomen.

In geval dat de druk in het pijpleidingennetwerk hoger dan de in paragraaf 1 hierboven is, dan moet men een reduceerventiel monteren, anders zal de boiler niet correct geëxploiteerd worden. De fabrikant is niet aansprakelijk voor problemen die uit onjuiste exploitatie van het toestel zijn voortgevloeid.

3. Aansluiten op het elektrische netwerk.

! Alvorens de elektrische voeding in te schakelen, ervoor zorgen dat het toestel niet met water vol is.

3.1. Bij de modellen voorzien van een voedingskabel samen met een stekker geschiedt de verbinding door de stekker in een stopcontact te plaatsen. De uitschakeling van het elektrische netwerk geschiedt door de stekker van het stopcontact te halen.

! Het stopcontact moet op de juiste wijze aangesloten worden op een afzonderlijke stroomkring voorzien van beschermer. Het stopcontact moet geaard zijn.

3.2. Waterverwarmers die tot een kit behoren die een voedingskabel zonder stekker bevat

Het toestel moet aangesloten worden op een afzonderlijke stroomkring, voorzien van een beschermer met aangegeven nominale stroom 16A (20A voor vermogen >3700W). De aansluiting moet constant zijn: zonder trekkerverbindingen. De stroomkring moet beveiligd door een beschermer en een ingebouwde installatie worden die voor het loshalen van alle polen zorgen in geval van overspanning categorie III.

Het aansluiten van de geleiders van de voedingskabel van het toestel dient als volgt uitgevoerd te worden:

- De geleider met bruine isolatie: op de fasegeleider van de elektrische installatie (L)
- De geleider met blauwe isolatie: op de neutrale geleider van de elektrische installatie (N)

- De geleider met geelgroene isolatie: op de beschermende geleider van de elektrische installatie (⚠)

3.3. Waterverwarmer zonder voedingskabel

Het toestel moet aangesloten worden op een afzonderlijke stroomkring, voorzien van een beschermer met aangegeven nominale stroom 16A (20A voor vermogen >3700W). Het aansluiten geschiedt door eendradige (harde) kopergeleiders: kabel 3 x 2,5 mm² voor totaal vermogen 3000W (kabel 3 x 4.0 mm² voor vermogen boven 3700W).

In het elektrische schema voor de voeding van het toestel moet een installatie ingebouwd worden die voor het loshalen van alle polen zorgen in geval van overspanning categorie III.

Om de elektrische voedingsgeleider op de boiler te monteren moet men de plastic deksel verwijderen (afbeelding 2).

Het aansluiten van de voedingsgeleiders moet volgens de opschriften op de klemmen als volgt zijn:

- De fasegeleider op het opschrift A of A1 of L of L1
- De neutrale geleider op het opschrift N (B of B1 of N1)
- Het aansluiten van de beschermende geleider op de met het teken (⚠) aangeduide schroefverbinding is verplicht.

Na montage moet de plastic deksel worden teruggeplaatst!

Toelichting aan afbeelding 3:

TS – thermoschakelaar; S – schakelaar (met de modellen met een schakelaar); R – vermarmmer; IL – signaallamp; T- warmteregelaar;

VI. IN GEBRUIK NEMEN VAN HET TOESTEL

1. Het toestel inschakelen

Vóór het aanvankelijke inschakelen van het toestel moet men ervoor zorgen dat de boiler op de juiste wijze in het elektrische netwerk ingeschakeld is en vol met water is. Het inschakelen van de boiler geschiedt door middel van de in de elektrische installatie ingebouwde installatie, omschreven in onder 3.2 van paragraaf V of door de stekker in het stopcontact te plaatsen (indien het model voorzien van een kabel met stekker is)

VII. IN GEBRUIK NEMEN VAN HET TOESTEL

1. Het toestel inschakelen

Vóór het aanvankelijke inschakelen van het toestel moet men ervoor zorgen dat de boiler op de juiste wijze in het elektrische netwerk ingeschakeld is en vol met water is. Het inschakelen van de boiler geschiedt door middel van de in de elektrische installatie ingebouwde installatie, omschreven in onder 3.2 van paragraaf V of door de stekker in het stopcontact te plaatsen (indien het model voorzien van een kabel met stekker is)

2. Boilers met elektrische en mechanische bediening

Afbeelding 2. Legenda:

- 1 - Vermogensschakelaar
- 2 - Draaiknop
- 3 - Ledlampje

Modellen met elektrische schakelaar met één knoppen

- 0 - uitgeschakeld ;
- I - ingeschakeld.

De knop van de schakelaar oplichten, wanneer het toestel ingeschakeld.

Lichtindicator wijst de staat/het regime waarin het toestel zich bevindt:

- Rood: het rode lampje brand tijdens het verwarmen van het water
- Geen: als het rode lampje uit is, is de temperatuur die de thermostaat aangeeft bereikt.

Modellen met elektrische schakelaar met twee knoppen

- 0 - uitgeschakeld ;

- I ; II - ingeschakeld

Graad van verwarmingsvermogen:

Nominaal vermogen (vermeld op het typeplaatje van het toestel)	Ingeschakeld (I)	Ingeschakeld (II)	Twee graden ingeschald
1600 W	800 W	800 W	1600 W
2000 W	800 W	800 W	2000 W
2400 W	1200 W	1200 W	2400 W

De knoppen van de schakelaar lichten op wanneer ze ingeschakeld zijn en het water wordt verwarmd. Ze gaan uit wanneer de ingestelde temperatuur bereikt is en de warmteregelaar wordt uitgeschakeld. Het controlelampje op het paneel gaat branden wanneer het toestel wordt gevoed met stroom van het elektriciteitsnet. Deze gaat uit wanneer er geen stroomtoevoer is en wanneer de ingebouwde temperatuurbescherming uitgeschakeld is.

Voor modellen zonder schakelaar

De lichtindicator geeft aan in welke staat het toestel zich bevindt.

- Rood: het rode lampje gaat branden wanneer het water wordt verwarmd.
- Geen: als het rode lampje uit is, is de temperatuur die de thermostaat aangeeft bereikt.

- Instelling van de temperatuur (regelbare thermostaat)

De verwarmingstemperatuur kan langzamerhand worden aangepast door middel van de regelaar op het paneel.

De draairichting van de knop is aangegeven op afbeelding 2a

„E”ENERGIEBEZUINIGING

In deze modus bereikt de watertemperatuur ongeveer 60°C. Op die manier wordt energie bespaard.

⚠ Een keer per maand moet de maximale temperatuur ingesteld worden voor een periode van een dag en nacht (tenzij het niet voortdurend in die modus werkt). Op die manier wordt betere hygiëne gewaarborgt.

3. Bescherming naar temperatuur (geldig voor alle modellen)

Het toestel is voorzien van een speciale installatie (thermoschakelaar) bestemd voor bescherming tegen te hoge waterverwarming die de verwarmers van het elektrische netwerk uitschakelt, wanneer de temperatuur te hoge waarden bereikt.

⚠ Nadat deze installatie in gang is gezet zal deze zich niet herstellen en het toestel zal niet werken. Om het probleem op te lossen moet men zich tot een erkende service dienstverlener of een bevoegde technicus richten.

Opmerking: de beschermkuip behoort niet tot de kit en wordt door de gebruiker gekozen/aangekocht.

VIII. MODELLEN VOORZIEN VAN WARMTEWISSELAAR (SERPENTINE)

Deze toestellen zijn voorzien van warmtewisselaar en ze zijn bestemd voor aansluiting op een verwarmingssysteem met hoogste temperatuur van de warmtedrager 80°C. De bediening van de stroom door de warmtewisselaar betreft de oplossing van de bepaalde installatie en de keuze van de bediening hiervan moet bij het ontwerpen van de installatie gemaakt worden (bijvoorbeeld: buitethermostaat die de temperatuur in het waterreservoir meet en circulatiepomp of magneetventiel bedient).

De boilers voorzien van warmtewisselaar maken mogelijk het water als volgt verwarmd te worden:

1. Door middel van een warmtewisselaar (serpentine). Dit is een belangrijke wijze om het water te verwarmen.
2. Door middel van een elektrische hulpverwarmer voorzien van automatische bediening die in het toestel ingebouwd is. Deze wordt gebruikt als het nodig is om het water extra te verwarmen of in geval van renovatie van het systeem van de warmtewisselaar (serpentine). Het aansluiten op de elektrische installatie en hoe het toestel werkt zijn vermeld in de vorige paragrafen.

Montage

Naast de hierboven beschreven montagewijze, is het bijzondere bij deze modellen dat het niet nodig is om de warmtewisselaar op de verwarmingsinstallatie aan te sluiten, door het volgen van de richtingen van de op afbeelding 1e aangegeven pijlen.

Technische karakteristieken (Tabel 6):

- Oppervlakte van de serpentine [m²] - S;
- Inhoud van de serpentine[l] - V;
- Werkdruk van de serpentine[MPa] - P;
- Hoogste temperatuur van de warmtedrager [°C] - Tmax.

Wij bevelen u aan stopventielen op de ingang en de uitgang van de warmtewisselaar te monteren. Bij het stoppen van de stroom van de warmtedrager door middel van het onderste (stop) ventiel zult u de ongewenste circulatie hiervan vermijden in de perioden waarin u slechts een elektrische verwarmers gebruikt.

Tijdens demontage van uw warmtewisselaar moeten de twee ventielen gesloten zijn.

Op het waterreservoir staat een gelaste moer met een binnenschroefdraad 1/2" voor montage van thermosonde aangeduid met "TS". Tot de kit van het toestel behoort een messing huls voor thermosonde die aan deze moer moet vastgedraaid worden.

⚠ Bij het aansluiten van de warmtewisselaar op een installatie van koperpijpen moeten dielektrische klemmen gebruikt worden.

⚠ Om de corrosie te beperken moet in de installatie pijpen met beperkte gaas diffusie gebruikt worden.

IX. REGELMATIG ONDERHOUD

Gedurende de normale werking van de boiler onder de invloed van de hoge temperatuur begint op de oppervlakte van de verwarmers kalksteen te liggen. Dit verslechtert de warmtewisseling tussen de verwarmers en het water. De temperatuur op de oppervlakte van de verwarmers eromheen wordt hoger. Men begint een typisch geluid /van kokend water/ te horen. De thermoregelaar begint zich vaker in en uit te schakelen. Een "vals" in gang zetten van de temperatuurbescherming is mogelijk. Daarom beveelt de fabrikant van dit toestel aan om preventieve handhaving iedere twee jaar door een erkende service dienstverlener gedaan te worden en deze dienst is ten laste van de klant. Deze preventieve handhaving moet ontkalken en controle van de anode beschermer bevatten (bij boilers met glas-keramische dekking) en indien nodig deze te vervangen.

Om het toestel te reinigen kan er een vochtig doekje gebruikt worden. Maak geen gebruik van agressieve of oplossende middelen.

De fabrikant is niet aansprakelijk voor alle gevolgen die uit het niet volgen van deze handleiding voortvloeien.

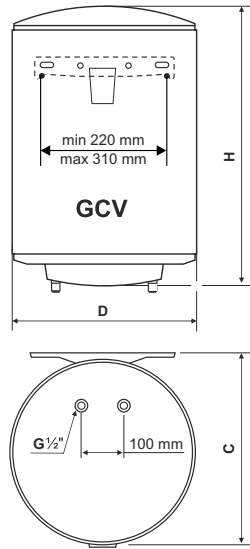


Instructies ten behoeve van milieubescherming

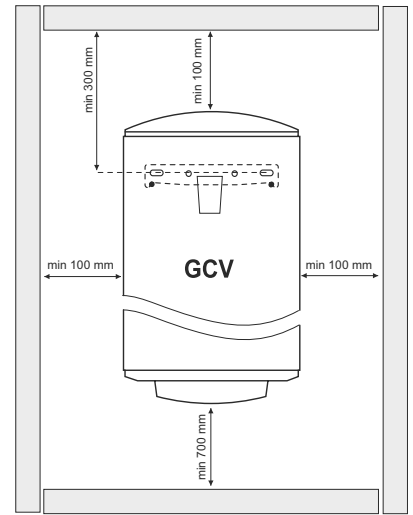
De oude elektrische toestellen bevatten hoogwaardige stoffen en om deze reden moeten deze niet samen met het huishoudelijke afval weggooid! Gelieve actief samen te werken ten behoeve van het behoud van

1

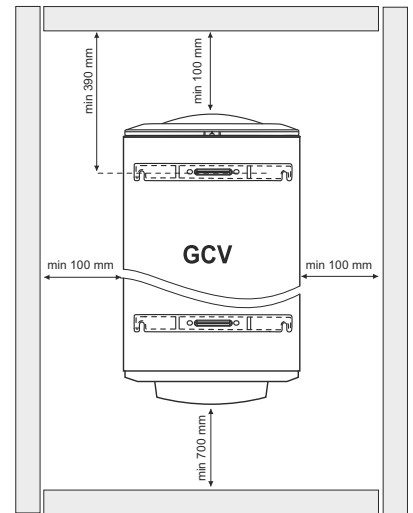
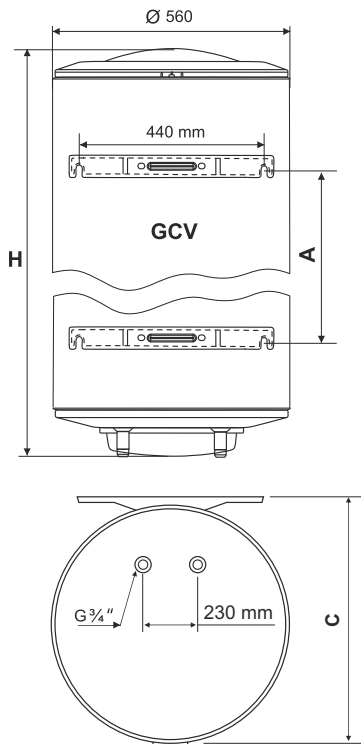
Type	D, mm	H, mm
GCV 3035..	353	570
GCV 5035..	353	808
GCV 6035..	353	940
GCV 8035..	353	1210
GCV 5038..	386	818
GCV 6038..	386	950
GCV 8038..	386	1220
GCV 5044..	440	608
GCV 6044..	440	678
GCV 8044..	440	858
GCV 10044..	440	998
GCV 12044..	440	1163
GCV 15044..	440	1327



1A

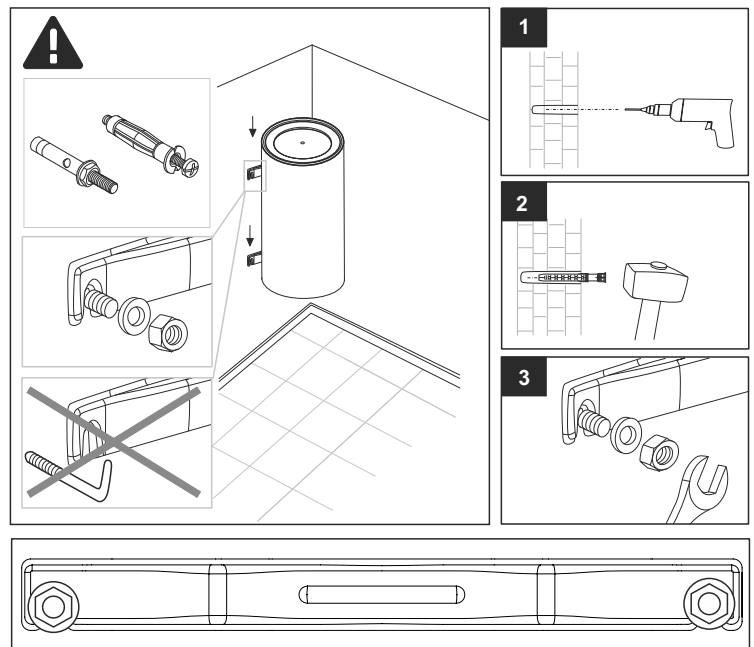


1B

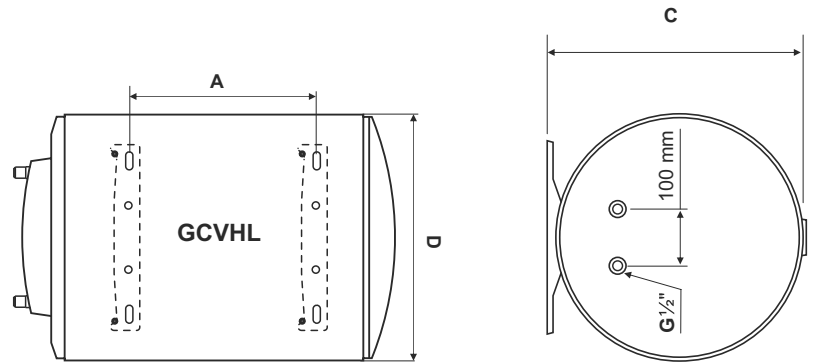
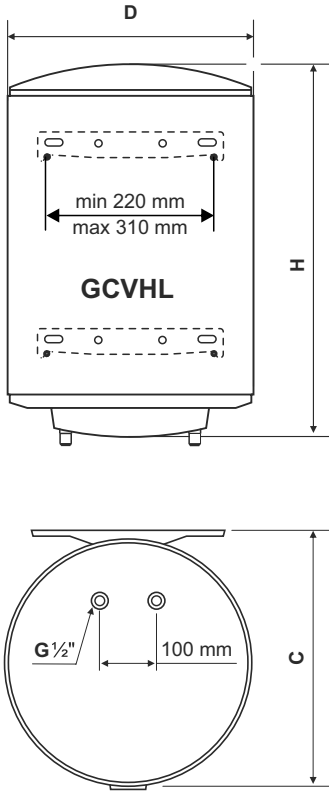


2

Type	H, mm	A, mm
GCV 15056..	1083	500
GCV 20056..	1362	800

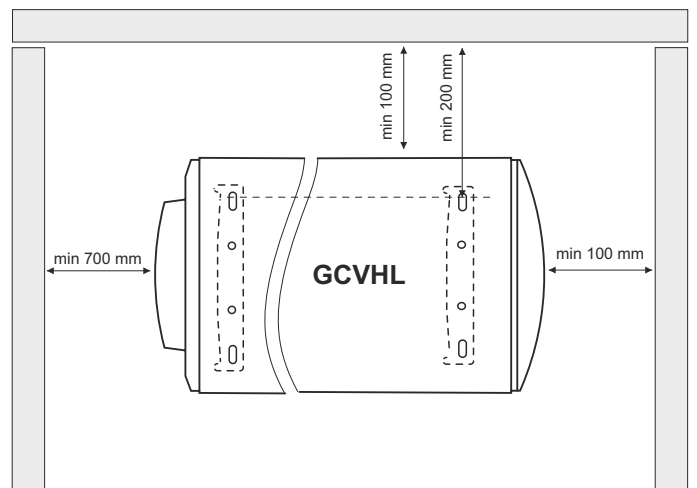
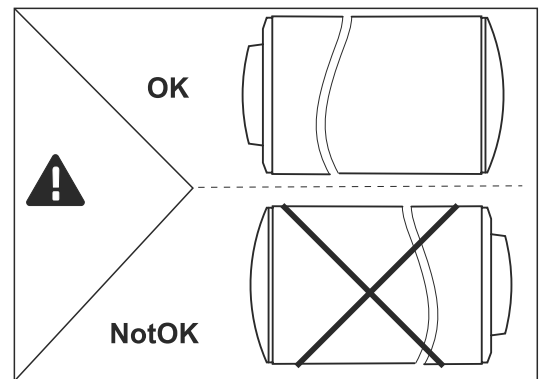
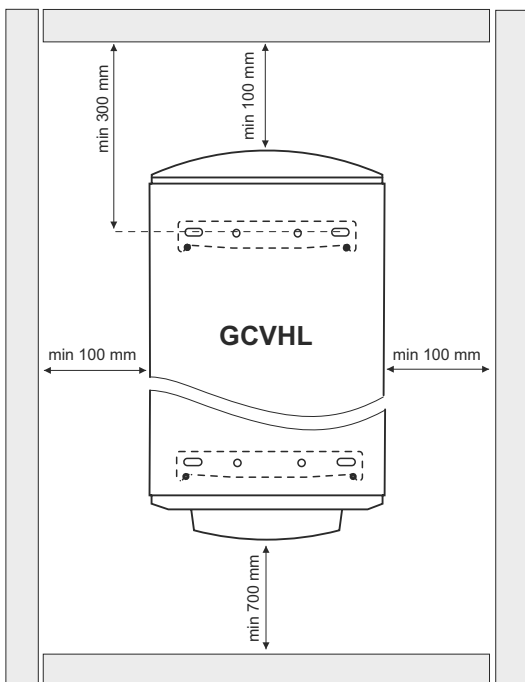


1



3

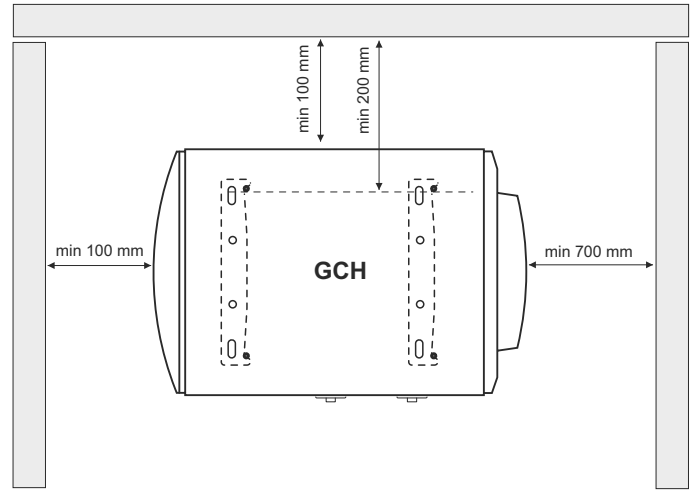
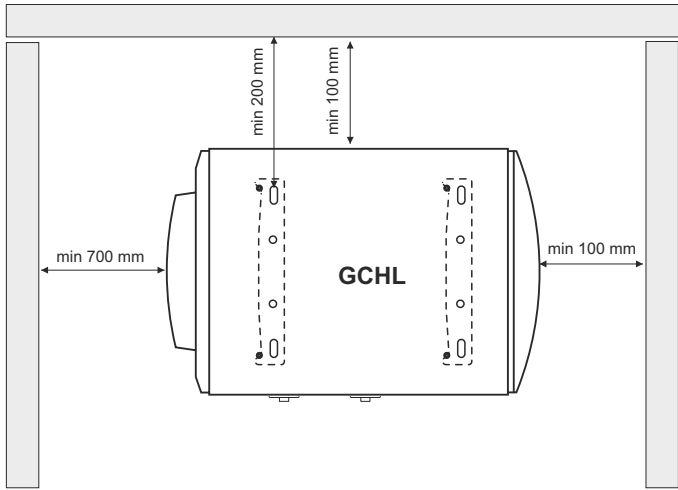
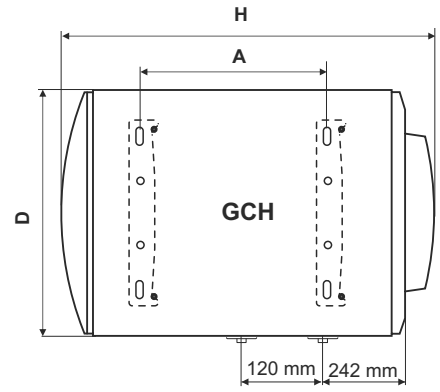
Type	A, mm	D, mm
GCVHL 8035	766	353
GCVHL 5044..	183	440
GCVHL 8044..	407	440
GCVHL 10044..	552	440
GCVHL 12044..	702	440
GCVHL 15044..	927	440



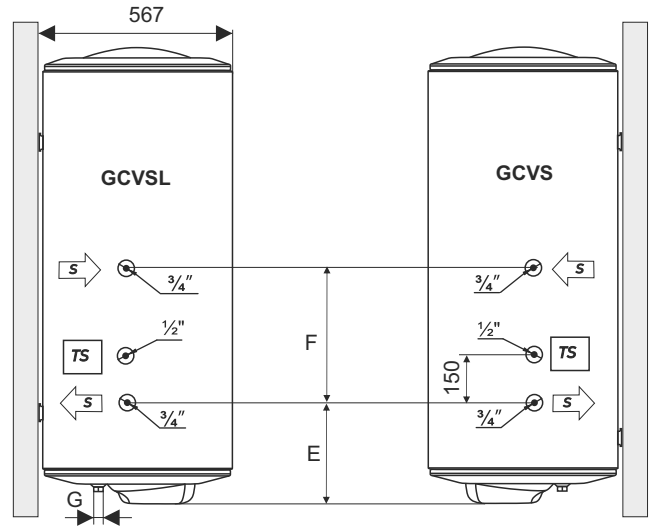
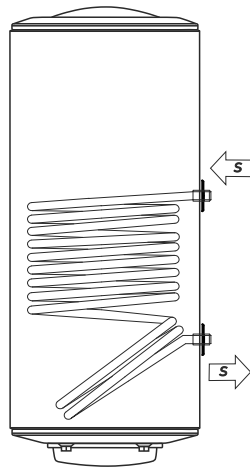
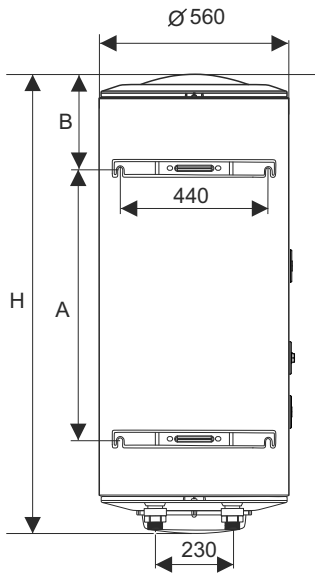
4

Type	A, mm	B, mm	D, mm
GCH 5035..	411	224	353
GCH 6044..	277	244	440
GCH 8044..	407	244	440
GCH 10044..	552	244	440
GCH 12044..	702	244	440

1D



1E

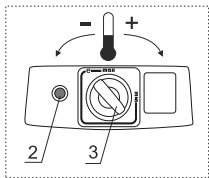


5

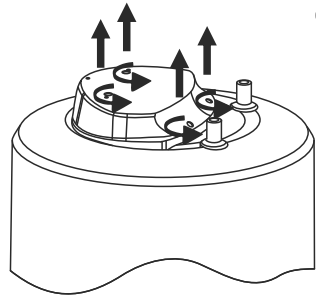
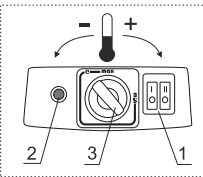
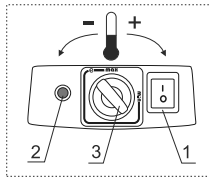
Type	H, mm	A, mm	B, mm	F, mm	E, mm	G
GCV10S 20056...	1362	800	287	400	250	G3/4"
GCV10SL 20056..	1362	800	287	400	250	G3/4"

6

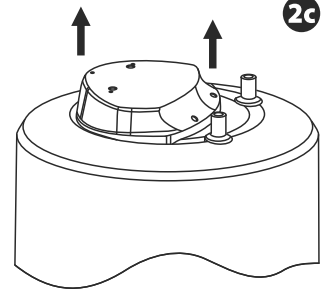
Type	S	V	P	Tmax
	[m ²]	[L]	[MPa]	[°C]
GCV10S 20056...	0.76	5.0	0.6	80
GCV10SL 20056..	0.76	5.0	0.6	80



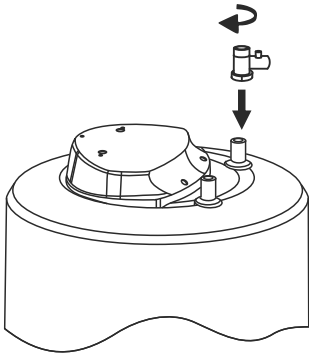
2a



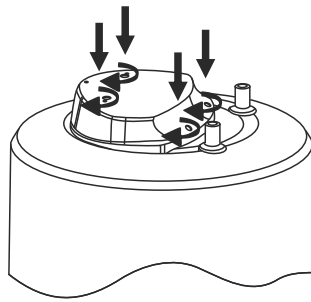
2b



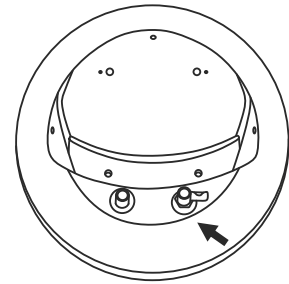
2c



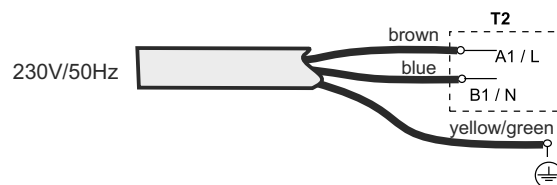
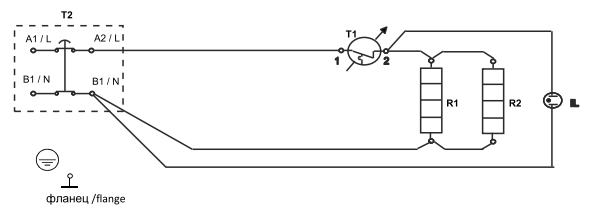
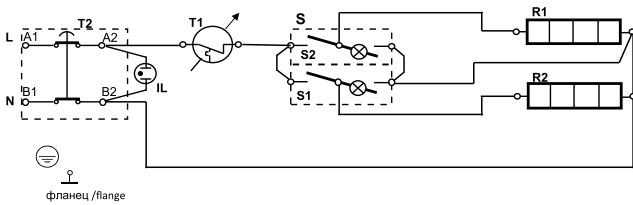
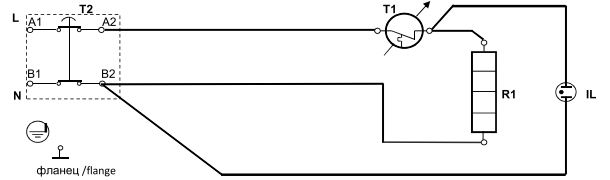
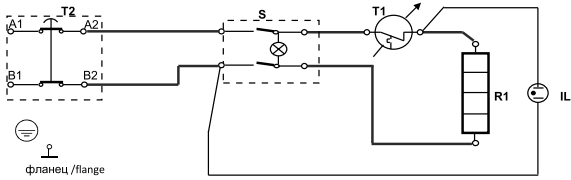
2d

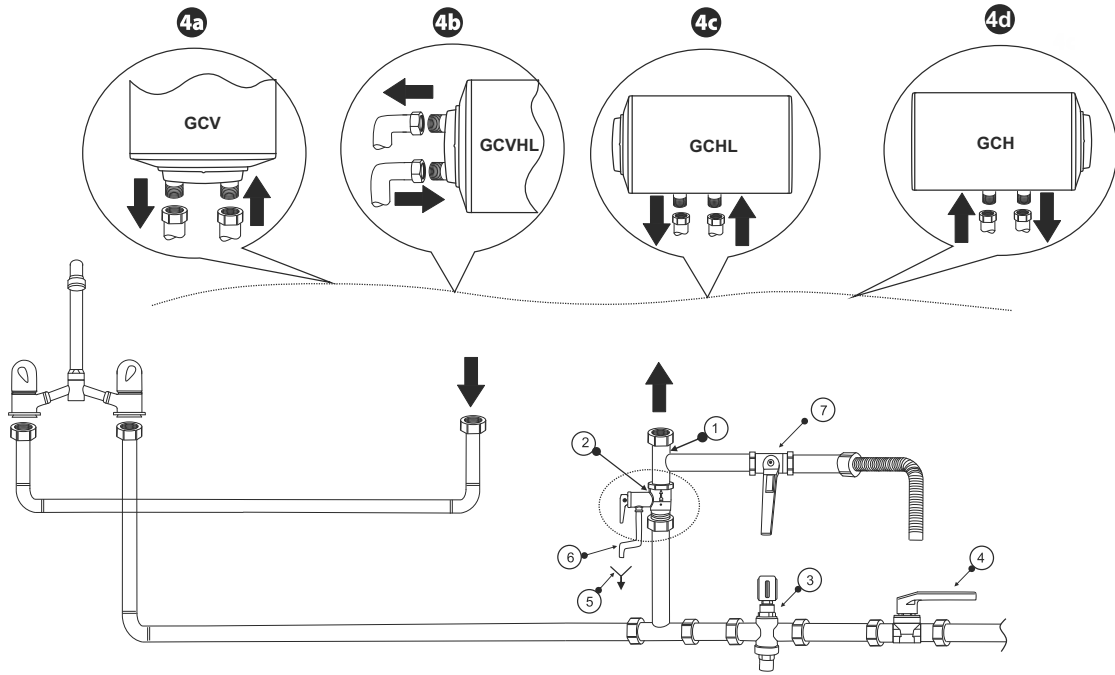
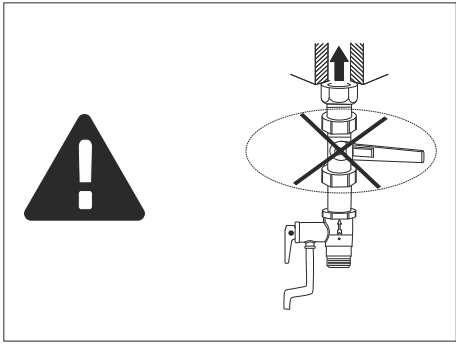


2e



2f





TESY

TESY Ltd - Head office
1166 Sofia, Sofia Park,
Building 16V, Office 2. 1. 2nd Floor
PHONE: +359 2 902 6666,
FAX: +359 2 902 6660,
office@tesy.com

