



De'Longhi Appliances
via Seitz, 47
31100 Treviso Italia



Istruzioni per l'uso
Instruction for use
Mode d'emploi
Bedienungsanleitung
Gebruiksaanwijzingen
Instrucciones para el uso
Instruções de utilização
Οδηγίες χρήσης
Инструкции по эксплуатации
Használati útmutató

FORNO ELETTRICO
ELECTRIC OVEN
FOUR ÉLECTRIQUE
ELEKTROBACKOFEN
ELEKTRISCHE OVEN
HORNO ELÉCTRICO
FORNO ELÉCTRICO
ΗΛΕΚΤΡΙΚΟΣ ΦΟΥΡΝΟΣ
ЭЛЕКТРИЧЕСКАЯ ПЕЧЬ
VILLANYSŰTŐ



Návod k použití
Návod na použitie
Instrukcja obsługi
Bruksanvisning
Bruksanvisning
Bruksanvisning
Käyttöohjeet
Upute za uporabu
Navodila za uporabo
Инструкции за употреба
Instrucțiuni de utilizare
Kullanım talimatları
راهنمای کاربری
تعليمات الاستخدام

ELEKTRICKÁ TROUBA
ELEKTRICKÁ PEC
PIEKARNIK ELEKTRYCZNY
ELEKTRISK OVN
ELEKTRISK UGN
ELEKTRISK OVN
SÄHKÖUUNI
ELEKTRICKÁ PEČNICA
ELEKTRICKÁ PEČICA
ΕΛΕΚΤΡΙΚΕΣ ΦΟΥΡΝΑ
CUPTOR ELECTRIC
ELEKTRIKLI FIRIN
فرن برقی
فرن كهربائي

electrical connection (uk only)

A) If your appliance comes fitted with a plug, it will incorporate a 13 Amp fuse. If it does not fit your socket, the plug should be cut off from the mains lead, and an appropriate plug fitted, as below.

WARNING: Very carefully dispose of the cut off plug after removing the fuse: do not insert in a 13 Amp socket elsewhere in the house as this could cause a shock hazard.

With alternative plugs not incorporating a fuse, the circuit must be protected by a 15 Amp fuse. If the plug is a moulded-on type, the fuse cover must be re-fitted when changing the fuse using a 13 Amp Asta approved fuse to BS 1362. In the event of losing the fuse cover, the plug must NOT be used until a replacement fuse cover can be obtained from your nearest electrical dealer. The colour of the correct replacement fuse cover is that as marked on the base of the plug.

B) If your appliance is not fitted with a plug, please follow the instructions provided below:

WARNING - THIS APPLIANCE MUST BE EARTHED


IMPORTANT

The wires in the mains lead are coloured in accordance with the following code:

Green and yellow: Earth
Blue: Neutral
Brown: Live

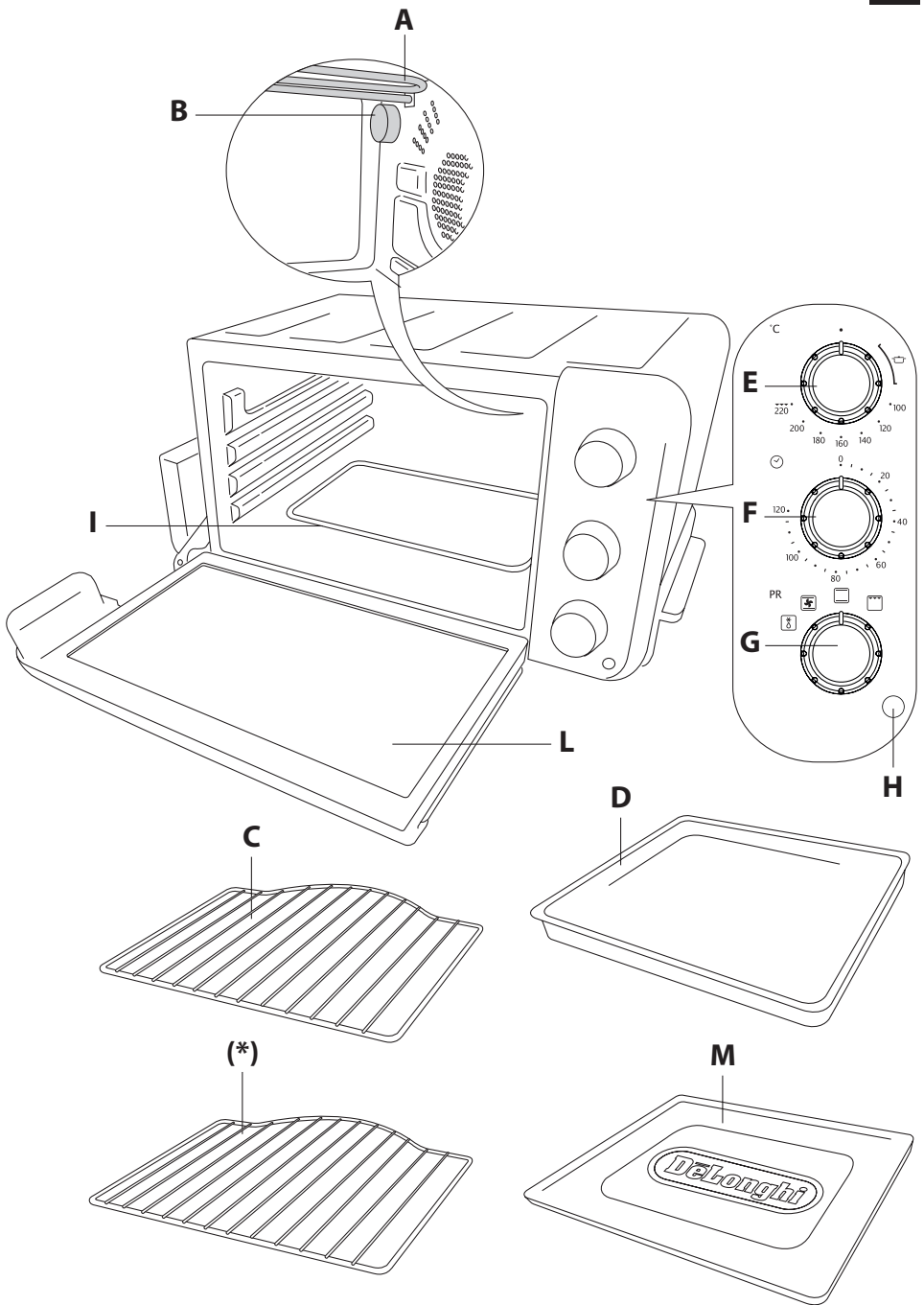


As the colours of the wires in the mains lead may not correspond with the coloured markings identifying the terminals in your plug, proceed as follows:

The green and yellow wire must be connected to the terminal in the plug marked with the letter E or the earth symbol  or coloured green or green and yellow.

The blue wire must be connected to the terminal marked with the letter N or coloured black.

The brown wire must be connected to the terminal marked with the letter L or coloured red.



Descrizione apparecchio

- A Resistenza superiore
- B Luce interna (Solo in alcuni modelli)
- C Griglia - (*) Solo in alcuni modelli
- D Leccarda (Solo in alcuni modelli)
- E Manopola termostato
- F Manopola timer
- G Manopola selettore funzioni
- H Spia termostato
- I Resistenza inferiore
- L Porta in vetro
- M Raccoglibriciole

Dati tecnici

Tensione: 220-240 V ~ 50/60Hz

Potenza assorbita: 1400 W

Dimensioni LxHxP: 490 x 235 x 370

Peso: E012012 6.6 kg - E012562 8.1 kg

Funzioni



FUNZIONE GRILL ideale per la grigliatura dei cibi



FUNZIONE FORNO TRADIZIONALE ideale per tutte le cotture tradizionali



FUNZIONE SCONGELAMENTO ideale per lo scongelamento di tutti i prodotti *(solo in alcuni modelli)*



CONVECTION ideale per una cottura più rapida ed omogenea *(solo in alcuni modelli)*



MANTENERE I CIBI IN CALDO

Spia termostato

La spia (H) si illumina quando il forno è acceso e si spegne quando il forno raggiunge la temperatura impostata.

Avvertenze di sicurezza

Leggere attentamente tutte le istruzioni prima di utilizzare l'apparecchio. Conservare queste istruzioni



Nota Bene:

Questo simbolo evidenzia consigli ed informazioni importanti per l'utente.

- Prima di utilizzare il forno per la prima volta, togliere tutto il contenuto cartaceo interno come cartoni di protezione, libretti, sacchetti in plastica, ecc.
- L'apparecchio deve essere posto ad una distanza di alme-

no 20cm dalla presa elettrica dove esso verrà collegato.

- Prima del primo utilizzo, fare funzionare l'apparecchio a vuoto, con termostato al massimo, per almeno 15 minuti per eliminare l'odore di nuovo ed un po' di fumo dovuto alla presenza di sostanze protettive applicate alle resistenze prima del trasporto. Durante questa operazione aereare la stanza.
- Lavare con cura tutti gli accessori prima dell'utilizzo.
- Non utilizzare detergenti acidi o aggressivi per pulire la cavità del forno e gli accessori.



Attenzione!

La mancata osservanza può essere o è causa di lesioni o di danni all'apparecchio.

- Questo forno è stato progettato per cuocere cibi. Non deve essere utilizzato per altri scopi e non deve essere modificato o manomesso in alcun modo.
- Una volta estratto l'apparecchio dall'imbello, verificare la porta e la sua integrità. Essendo la porta in vetro e, quindi, fragile, è consigliabile richiederne la sostituzione qualora risultasse visibilmente scheggiata, rigata o graffiata. Inoltre, durante l'utilizzo dell'apparecchio, le operazioni di pulizia e gli spostamenti, evitare di sbattere la porta, di urtarla violentemente e di versare liquidi freddi sul vetro quando l'apparecchio è caldo.
- Posizionare l'apparecchio su un piano orizzontale ad una altezza di almeno 85 cm., fuori dalla portata dei bambini.
- L'apparecchio può essere utilizzato anche da bambini di età superiore agli 8 anni e da persone con ridotte capacità psico-fisico-sensoriali o con esperienze e conoscenze insufficienti, purché attentamente sorvegliate e istruite su come utilizzare in modo sicuro l'apparecchio e sui pericoli che ciò comporta. Sorvegliare i bambini assicurandosi che non giochino con l'apparecchio. Le operazioni di pulizia e manutenzione non possono essere eseguite dai bambini, a meno che abbiano più di 8 anni e siano costantemente sorvegliati.

- **Tenere l'apparecchio e il cavo di alimentazione lontano dalla portata dei bambini di età inferiore agli 8 anni.**
- Non spostare l'apparecchio mentre è in funzione.
- Non utilizzare l'apparecchio se:
 - Il suo cavo di alimentazione è difettoso
 - L'apparecchio è caduto o presenta dei danni visibili o delle anomalie di funzionamento. In questi casi, per evitare qualsiasi rischio, l'apparecchio deve essere portato al centro di assistenza post-vendita più vicino.
- Non posizionare l'apparecchio nelle vicinanze di fonti di calore.
- Non utilizzare l'apparecchio come fonte di calore.
- Non mettere mai della carta, del cartone o della plastica all'interno dell'apparecchio e non posare mai niente al di sopra dello stesso (utensili, griglie, altri oggetti).
- Non introdurre niente nelle bocchette di ventilazione. Non ostruirle.
- Questo forno non è stato concepito per l'incasso.
- Una volta aperta la porta, non appoggiarvi mai oggetti pesanti, tegami bollenti o contenitori. Non tirare la maniglia verso il basso.
- **Ogni utilizzo professionale, non appropriato o non conforme alle istruzioni per l'uso non impegna né la responsabilità, né la garanzia del fabbricante.**
- **Questo apparecchio è destinato esclusivamente all'uso domestico. Non è previsto l'uso in: ambienti adibiti a cucina per il personale di negozi, uffici e altre aree di lavoro, agriturismi, hotel, motel e altre strutture ricettive, affitta camere.**
- Quando non lo si usa e comunque prima di pulirlo, scollegare sempre l'apparecchio.
- **L'apparecchio non deve essere fatto funzionare per mezzo di un timer esterno o con un sistema di comando a distanza separato.**
- L'apparecchio deve essere posto e fatto funzionare con la parte posteriore accostata alla parete.

- Non usare parti metalliche spigolose o taglienti per pulire la teglia impastatrice per il pane.
- Prima della pulizia spegnere sempre l'apparecchio portando su '0' il timer e rimuovere la spina dalla presa di corrente.

Pericolo Scottature!

La mancata osservanza può essere o è causa di scottature o di ustioni.

- Quando l'apparecchio è in funzione, la temperatura della porta e delle superfici esterne accessibili può essere molto elevata. Utilizzare sempre le manopole, le maniglie ed i pulsanti. Non toccare mai le parti metalliche o il vetro del forno. Utilizzare dei guanti se necessario.
- Questo apparecchio elettrico funziona a temperature elevate che possono provocare bruciature.
- Non sistemare mai dei prodotti infiammabili nelle vicinanze del forno o al di sotto del mobile su cui è posizionato.
- Non fare funzionare mai l'apparecchio al di sotto di un mobile pensile o di uno scaffale o in vicinanza di materiali infiammabili come tende, tendine serrande, ecc.
- **Se dovesse succedere che il cibo o altre parti del forno prendano fuoco, non tentare mai di spegnere le fiamme con dell'acqua. Tenere la porta chiusa, staccare la spina e soffocare le fiamme con un panno umido.**

Pericolo!

La mancata osservanza può essere o è causa di lesioni da scossa elettrica con pericolo per la vita.

- **Prima di inserire la spina nella presa di corrente, verificare che:**
 - **La tensione di rete corrisponda al valore indicato nella targhetta caratteristiche.**
 - **La presa di corrente abbia una portata di 16A e sia dotata di filo di terra.**
- **La casa costruttrice declina ogni responsabilità nel caso questa norma antinfortunistica non venga rispettata.**
- Non lasciare pendere il cavo di alimentazione ed evitare

che tocchi le parti calde del forno. Non scollegare mai l'apparecchio tirando il cavo di alimentazione.

- Se si vuole utilizzare una prolunga, verificare che sia in buono stato, munita di una spina con messa a terra e con un cavo conduttore di sezione come minimo uguale a quella del cavo di alimentazione fornito con l'apparecchio.
- Al fine di evitare ogni rischio di scossa elettrica, non immergere mai in acqua o in un altro liquido il cavo di alimentazione, la spina dello stesso o l'insieme dell'apparecchio.
- Se il cavo di alimentazione è danneggiato, esso deve essere sostituito dal costruttore o dal suo servizio assistenza tecnica o comunque da una persona con qualifica simile, in modo da prevenire ogni rischio.
- Per la sicurezza personale, non smontare mai l'apparecchio da soli; rivolgersi sempre ad un centro di assistenza autorizzato.

CE L'apparecchio è conforme alle seguenti direttive CE:

- Direttiva Bassa Tensione 2006/95/CE e successivi emendamenti.
- Direttiva EMC 2004/108/CE e successivi emendamenti.
- I materiali e gli oggetti destinati al contatto con prodotti alimentari sono conformi alle prescrizioni del regolamento Europeo (CE) N°1935/2004.

Smaltimento

Ai sensi della direttiva Europea 2002/96/EC, non smaltire l'apparecchio insieme ai rifiuti domestici ma consegnatelo ad un centro di raccolta differenziata ufficiale.



description - important safeguards **en**

Description of appliance

- A Top heating element
- B Inside light (certain models only)
- C Wire rack – (*) Certain models only
- D Bake pan (certain models only)
- E Thermostat dial
- F Timer dial
- G Function selector dial
- H Thermostat light
- I Bottom heating element
- L Glass door
- M Crumb tray

Technical data

Voltage: 220-240 V ~ 50/60Hz
Absorbed power: 1400 W
Size LxHxD: 490 x 235 x 370
Weight: E012012 6.6 kg - E012562 8.1 kg

Functions



GRILL FUNCTION ideal for grilling food



TRADITIONAL OVEN FUNCTION ideal for all types of traditional cooking



DEFROSTING FUNCTION ideal for defrosting all products (certain models only)



CONVECTION ideal for quicker more even cooking (certain models only)



KEEPING FOOD WARM

Thermostat light

The thermostat light (H) lights when the oven is on and turns off when the oven reaches the set temperature.

Important safeguards

Read all the instructions carefully before using the appliance. Keep these instructions.



Please note:

This symbol identifies important advice or information for the user.

- Before using the oven for the first time, remove any paper and other material inside the oven such as protective cardboard, booklets, plastic bags, etc.

- The appliance must be kept at a distance of at least 20 cm from the mains power socket to which it is connected.
- Before using for the first time, operate the oven empty with the thermostat at maximum for at least 15 minutes to eliminate the “new” smell and any smoke caused by the presence of protective substances applied to the heating elements before transport. Ventilate the room.
- Wash all accessories before use.
- Never use corrosive or acid or aggressive detergent to clean the oven cavity or the accessories.



Important!

Failure to observe the warning could result in injury or damage to the appliance.

- This oven is designed to cook food. It must never be used for other purposes, modified or tampered with in any way.
- After unpacking the appliance, make sure the door is undamaged and working correctly.
The door is made from glass and is therefore fragile. If it is visibly chipped, scored or scratched, it should be replaced. While using, cleaning or moving the appliance, avoid slamming or knocking the door violently. Do not pour cold liquid onto the glass while the appliance is hot.
- Place the appliance on a horizontal surface at a height of at least 85 cm and out of reach of children.
- This appliance can be used by children aged from 8 years and above and persons with reduced physical, sensory or mental capabilities or lack of experience and knowledge if they have been given supervision or instruction concerning use of the appliance in a safe way and understand the hazards involved. Children should be supervised to ensure that they do not play with the appliance.
Cleaning and user maintenance shall not be made by children, unless they are more than eight years old and under constant supervision.
- Keep the appliance and power cable

away from children under eight years of age.

- Do not move the appliance while in use.
- Do not use the appliance if:
 - The power cable is faulty
 - The appliance has been dropped, is visibly damaged or malfunctioning.

In these cases, to avoid all risk take the appliance to your nearest authorised customer services.

- Never position the appliance near heat sources.
- Do not use the appliance as a heat source.
- Never place paper, cardboard or plastic inside the oven and never rest anything on top of the appliance (utensils, wire racks, other objects).
- Never insert anything into the ventilation openings. Make sure they are unobstructed.
- This oven is not designed for built-in installation.
- Do not rest heavy objects, boiling pans or containers on the open door.
Do not pull the handle downwards.

- Professional or inappropriate use, or failure to observe the instruction for use absolves the manufacturer from all responsibility and invalidates the guarantee.

- This is a household appliance only. It is not intended to be used in: staff kitchen areas in shops, offices and other working environments, farm houses, hotels, motels and other residential type environments, bed and breakfast type environments.

- When not in use and before cleaning, always unplug the appliance.
- This appliance must not be operated by a timer or a separate remote control system.
- The appliance must be placed and operated with the back next to the wall.
- Do not use pointed or sharp metal objects to clean the bread pan.

- Before cleaning, always turn the appliance off by setting the timer to "0" and unplugging it from the mains socket.

Danger of burns!

Failure to observe the warning could result in scalds or burns.

- When in operation, the door and accessible external surfaces could become very hot. Always use the knobs, handles and buttons. Never touch metal parts or the glass. Use oven gloves if necessary.
- This electrical appliance operates at high temperatures which could cause burns.
 - Do not leave inflammable products near the oven or under the work surface where it is located.
 - Never operate the appliance under a wall cupboard or shelf or near inflammable materials such as curtains, blinds, etc.
 - **If food or other parts of the oven catch fire, never try and put out the flames with water. Close the door, unplug from the mains and smother the flames with a damp cloth.**

Danger!

Failure to observe the warning may result in life threatening injury by electric shock.

- **Before plugging into the mains, make sure that:**
 - **The mains voltage corresponds to the voltage indicated on the rating plate.**
 - **the mains socket is earthed and has a minimum rating of 16A.**
- **The manufacturer declines all liability in the event that this important accident-prevention rule is not respected.**
 - Do not let the power cable dangle and avoid touching hot parts of the oven.
Never unplug the appliance by pulling on the power cable.
 - If you intend to use an extension, make sure it is in good condition, that the plug is earthed and that the cross section of the wires is at least equal to that of the power cable provided with the appliance.

- To avoid all risk of electric shock, never immerse the power cable, plug or appliance itself in water.
- If the power cable is damaged, it must be replaced by the manufacturer, the manufacturer's customer services or a qualified electrician in order to eliminate all risk.
- For your personal safety, never take the appliance to pieces on your own. Always contact customer services.

CE The appliance complies with the following EU directives:

- Low Voltage Directive 2006/95/EC and subsequent amendments;
- EMC Directive 2004/108/EC and subsequent amendments;
- Materials and accessories coming into contact with food conform to European regulation (EC) no. 1935/2004.

Disposal

In compliance with European directive 2002/96/EC, the appliance must not be disposed of with household waste, but taken to an authorised waste separation and recycling centre.



Description appareil

- A Résistance supérieure
- B Éclairage interne (seulement sur certains modèles)
- C Grille – (*) seulement sur certains modèles)
- D Lèchefrite (seulement sur certains modèles)
- E Bouton thermostat
- F Bouton minuterie
- G Bouton Sélecteur fonctions
- H Voyant du thermostat
- I Élément chauffant inférieur
- L Porte en verre
- M Ramasse-miettes

Caractéristiques techniques

Tension : 220-240 V ~ 50/60 Hz
Puissance absorbée: 1400 W
Dimensions LxHxP: 490 x 235 x 370
Poids: E012012 6.6 kg - E012562 8.1 kg

Fonctions



FONCTION GRILL. idéale pour griller les aliments



FONCTION FOUR TRADITIONNEL. idéale pour toutes les cuissons traditionnelles



FONCTION DÉCONGÉLATION. idéale pour décongeler tous les produits (*seulement sur certains modèles*)



CONVECTION. idéale pour une cuisson plus rapide et homogène (*seulement sur certains modèles*)



MAINTIEN AU CHAUD

Voyant du thermostat

Le voyant (H) s'allume quand le four est allumé et s'éteint quand le four atteint la température configurée.

Consignes de sécurité

Lire soigneusement ce mode d'emploi avant d'utiliser l'appareil. Conservez ce mode d'emploi



Nota Bene:

Ce symbole souligne des conseils et des informations importantes pour l'utilisateur.

- Avant la première utilisation, retirez tous les papiers, cartons de protection, livrets, sacs en plastique etc qui se trouvent dans le four.
- L'appareil doit être placé à 20 cm au moins de la prise

électrique sur laquelle il est branché.

- Avant la première utilisation, faites fonctionner l'appareil à vide, thermostat au maximum, pendant au moins 15 minutes pour éliminer l'odeur de neuf et éventuellement la fumée due aux graisses de protection appliquées sur les résistances avant le transport.
Pendant cette opération, aérez la pièce.
- Lavez soigneusement tous les accessoires avant l'utilisation.
- Ne jamais utiliser de détergent acide ou agressif pour nettoyer l'intérieur du four ou les accessoires.

Attention !

Le non-respect peut être ou est la cause de blessures ou de dommages pour l'appareil.

- Ce four est destiné à la cuisson des aliments. Il ne doit pas être utilisé pour un autre usage et il ne doit en aucun cas être modifié ni transformé.
- Après avoir déballé l'appareil, vérifiez que la porte n'est pas endommagée. La porte est en verre, elle est donc fragile. Il est conseillé de la faire remplacer si elle est ébréchée, fêlée ou rayée. Pendant l'utilisation, le nettoyage et les déplacements de l'appareil, évitez de claquer la porte, de la heurter violemment et de verser des liquides froids sur le verre chaud de l'appareil.
- Posez l'appareil sur un plan horizontal à une hauteur de 85 cm au moins, hors de la portée des enfants.
- L'appareil peut être utilisé par des enfants de plus de 8 ans et par des personnes ayant des capacités mentales, physiques et sensorielles réduites, une expérience ou des connaissances insuffisantes, pourvu qu'ils soient attentivement surveillés, qu'ils sachent l'utiliser en toute sécurité et qu'ils soient informés des dangers qu'il comporte. Surveillez les enfants pour vous assurer qu'ils ne jouent pas avec l'appareil. Le nettoyage et l'entretien ne peuvent pas être effectués par des enfants, sauf s'ils ont plus de 8 ans et qu'ils sont constamment surveillés.

- Ne laissez pas l'appareil et son cordon à la portée des enfants de moins de 8 ans.

- Ne déplacez pas l'appareil pendant qu'il est en marche.
- N'utilisez pas l'appareil si :
 - Son cordon d'alimentation est défectueux
 - L'appareil est tombé ou s'il présente des dégâts visibles ou des anomalies de fonctionnement.

Le cas échéant, afin d'éviter tout risque, faites-le vérifier par le Centre de Service Après-vente le plus proche.

- N'installez pas l'appareil à proximité de sources de chaleur.
- N'utilisez pas l'appareil comme source de chaleur.
- Ne mettez jamais de papier, carton ou plastique dans le four et ne posez jamais rien dessus (ustensiles, grilles ou autres objets).
- N'introduisez rien dans les bouches de ventilation. Veillez à ne pas les obstruer.
- Ce four n'est pas conçu pour être encastré.
- Une fois la porte ouverte, n'y appuyez jamais des objets lourds, des casseroles ou récipients brûlants.
Ne tirez pas la poignée vers le bas.

- La responsabilité du fabricant ne sera pas engagée en cas d'usage professionnel, non approprié ou non conforme au mode d'emploi, et la garantie sera annulée.

- Cet appareil est destiné à un usage exclusivement domestique.

Il n'est pas conçu pour travailler dans des les cuisines réservées au personnel des magasins, bureaux et autres environnement professionnels, dans les gîtes ruraux, hôtels, motels et autres structures d'accueil, les meublés ou chambres d'hôtes.

- Débranchez toujours l'appareil avant de le nettoyer et lorsque vous ne l'utilisez pas.
- Ne pas faire fonctionner l'appareil à l'aide d'une minuterie ou d'un système de

commande à distance séparés.

- L'appareil doit être installé dos au mur.
- Évitez de nettoyer le moule de pétrissage avec des objets métalliques pointus ou coupants.
- Éteignez toujours l'appareil en plaçant la minuterie sur « 0 » et débranchez la fiche de la prise après utilisation et avant tout nettoyage.



Danger Brûlures !

Risque de brûlures.

- Quand l'appareil est en marche, la température de la porte et la carrosserie peut être très élevée.

Ne touchez que les boutons, les poignées et les touches.

Ne touchez jamais les parties métalliques ni la vitre du four.

Utilisez des gants isolants si nécessaire.

- Cet appareil électrique fonctionne à des températures élevées qui peuvent provoquer des brûlures.
 - Ne rangez jamais de produits inflammables à proximité du four ni sous le meuble sur lequel il est posé.
 - Ne faites jamais marcher l'appareil sous un meuble suspendu ou une étagère, ni à proximité de matières inflammables (tentures, rideaux, etc.)
 - **Si les aliments ou d'autres pièces du four prennent feu, n'essayez surtout pas d'éteindre les flammes avec de l'eau.**
Laissez la porte fermée, débranchez l'appareil et étouffez les flammes avec un chiffon humide.



Danger !

Le non-respect peut être ou est la cause de blessures par décharge électrique avec danger de mort.

- **Avant de brancher l'appareil, vérifiez que :**
 - **La tension de réseau correspond à celle indiquée sur la plaque signalétique.**
 - **La prise de courant peut supporter 16 A et qu'elle est munie d'une mise à la terre. Le fabricant décline toute responsabilité si l'installation n'est pas conforme aux normes de sécurité.**
- Ne laissez pas pendre le câble d'alimentation et veillez à ce qu'il ne soit pas en contact avec les surfaces chaudes du

four.

Ne jamais tirer sur le cordon pour débrancher l'appareil.

- Si vous devez utiliser une rallonge, assurez-vous qu'elle est en bon état, que sa fiche est munie d'une mise à la terre et que la section du conducteur est au moins égale à celle du câble d'alimentation fourni avec l'appareil.
- Afin d'éviter tout risque d'électrocution, ne plongez jamais le câble d'alimentation, la fiche ou l'appareil dans l'eau ou tout autre liquide.
- Si le câble d'alimentation est endommagé, le faire remplacer par le fabricant, un centre service agréé ou par un professionnel qualifié afin d'éviter tout risque.
- Pour votre sécurité personnelle, ne démontez jamais l'appareil vous-même ; adressez-vous toujours à un centre de service agréé.



L'appareil est conforme aux directives CE suivantes

- Directive Basse Tension 2006/95/CE et ses modifications successives.
- Directive EMC 2004/108/CE et ses amendements.
- Les matières et les objets destinés au contact avec des produits alimentaires sont conformes au règlement européen (CE) N°1935/2004.

Mise au rebut

Conformément à la directive européenne 2002/96/CE, ne jetez pas l'appareil avec les déchets domestiques, mais portez-le à un centre de collecte sélective agréé.



Beschreibung - Sicherheitshinweise de

Gerätebeschreibung

- A Heizelement Oberhitze
- B Innenbeleuchtung (Nur bei einigen Modellen)
- C Grillrost - (*) (Nur bei einigen Modellen)
- D Backblech (Nur bei einigen Modellen)
- E Temperaturregler
- F Timer-Regler
- G Funktionswahlschalter
- H Thermostatlicht
- I Heizelement Unterhitze
- L Glastür
- M Krümelschale

Technische Daten

Spannung: 220-240 V ~ 50/60Hz
Leistungsaufnahme: 1400 W
Maße LxHxT: 490 x 235 x 370
Gewicht: E012012 6.6 kg - E012562 8.1 kg

Funktionen



FUNKTION GRILL ideal für das Grillen von Gerichten



FUNKTION TRADITIONELLER BACKOFEN ideal für alle traditionellen Zubereitungen



FUNKTION AUFTAUEN ideal für das Auftauen von allen Produkten *(nur bei einigen Modellen)*



CONVECTION (HEISSLUFT) ideal für schnelleres und gleichmäßigeres Garen *(nur bei einigen Modellen)*



WARMHALTEN VON SPEISEN

Thermostatlicht

Die Thermostatlicht (H) beginnt zu leuchten, wenn der Ofen eingeschaltet ist und erlischt, sobald der Ofen die eingestellte Temperatur erreicht hat.

Sicherheitshinweise

Lesen Sie vor dem Gebrauch des Gerätes alle Anweisungen aufmerksam durch. Diese Anleitungen aufbewahren



Merke:

Dieses Symbol weist auf Ratschläge und wichtige Informationen für den Benutzer hin.

- Vor der ersten Inbetriebnahme des Ofens entfernen Sie

bitte das darin enthaltene Papiermaterial, wie z.B. Schutzkartons, Beiblätter, Plastiktüten, usw.

- Das Gerät muss in einem Abstand von mindestens 20 cm von der Steckdose aufgestellt werden, an die es angeschlossen wird.
- Zur Beseitigung des Geruchs nach »Neuem« und des Rauchs, der auf das Vorhandensein von Schutzsubstanzen zurückzuführen sind, die vor dem Transport auf die Heizelemente aufgetragen wurden, das Gerät vor der ersten Inbetriebnahme mindestens 15 Minuten lang mit auf Höchstposition gestelltem Thermostat leer laufen lassen. Den Raum während dieses Vorgangs gut lüften.
- Waschen Sie alle Zubehörteile vor dem Gebrauch sorgfältig ab.
- Niemals ätzende, säurehaltige oder aggressive Reinigungsmittel für die Reinigung des Backrohrs oder des Zubehörs verwenden.



Achtung!

Die Nichteinhaltung kann zu Verletzungen oder Beschädigungen am Gerät führen.

- Dieser Backofen wurde für die Zubereitung von Nahrungsmitteln konzipiert. Er darf für keine anderen Zwecke eingesetzt und in keiner Weise geändert bzw. umgerüstet werden.
- Nach Entfernen des Verpackungsmaterials die Türklappe auf Unversehrtheit überprüfen.

Da die Türklappe aus Glas und folglich zerbrechlich ist, ist es empfehlenswert, diese ersetzen zu lassen, falls sie sichtbare Beschädigungen, Risse oder Kratzer aufweist. Solange das Gerät noch heiß ist, sollten außerdem während des Gebrauchs, der Reinigungsarbeiten und bei Transport, das Zuschlagen und starkes Anstoßen der Türklappe sowie der Kontakt mit kalten Flüssigkeiten vermieden werden.

- Stellen Sie das Gerät auf einer mindestens 85 cm hohen waagrechten Fläche und außerhalb der Reichweite von Kindern auf.
- Das Gerät darf auch von Kindern ab acht Jahren und von Personen mit körperlichen, geistigen oder sensorischen Behinderungen, oder von Personen, die nicht mit dem Betrieb des Gerätes vertraut sind, betrieben werden, unter der Voraussetzung, dass sie beaufsichtigt und über den sicheren Gebrauch des

Gerätes, sowie die damit verbundenen Gefahren aufgeklärt werden.

Dafür sorgen, dass Kinder nicht mit dem Gerät spielen.

Reinigungs- und Instandhaltungsarbeiten dürfen nicht von Kindern vorgenommen werden, es sei denn sie sind älter als acht Jahre und werden dabei ständig beaufsichtigt.

- Halten Sie das Gerät und das Netzkabel außerhalb der Reichweite von Kindern unter acht Jahren.

- Das Gerät nicht transportieren, während es in Betrieb ist.
- Verwenden Sie das Gerät nicht, wenn:
 - das Netzkabel beschädigt ist
 - das Gerät heruntergefallen ist oder sichtbare Schäden bzw. Betriebsstörungen aufweist.

In diesem Fall ist das Gerät zur nächsten Kundendienststelle zu bringen, um jedes Risiko für Sie auszuschließen.

- Stellen Sie das Gerät nicht in der Nähe von Wärmequellen auf.
- Verwenden Sie das Gerät nicht als Wärmequelle.
- Niemals Papier, Karton oder Plastik in den Backofen legen und nichts darauf ablegen (Utensilien, Roste oder andere Gegenstände).
- Stecken Sie nichts in die Abluftdüsen. Diese niemals verstopfen.
- Dieser Backofen ist nicht zum Einbau geeignet.
- Keine schweren Gegenstände, heiße Töpfe oder Behälter auf der offenen Türklappe absetzen.
Den Griff nicht nach unten ziehen.

- Jeder professionelle, unsachgemäße oder nicht mit den Gebrauchsanweisungen übereinstimmende Gebrauch befreit den Hersteller von jeglicher Haftung und den Garantieleistungen.
- Dieses Gerät ist ausschließlich für den Hausgebrauch bestimmt. Der Gebrauch ist nicht vorgesehen in: Küchenberei-

chen für das Personal von Geschäften, Büros und an anderen Arbeitsplätzen sowie in Hotels und Gaststätten.

- Bei Nichtgebrauch und auf jeden Fall vor der Reinigung des Gerätes, dieses stets vom Stromnetz trennen.
- Das Gerät darf nicht über einen externen Timer oder mittels eines separaten Fernbedienungssystems betrieben werden.
- Das Gerät muss mit zur Wand gerichteter Rückseite aufgestellt und betrieben werden.
- Verwenden Sie zur Reinigung der Knetform keine spitzen oder scharfen Metallteile.
- Vor der Reinigung den Timer auf '0' drehen, um das Gerät auszuschalten, und den Stecker aus der Steckdose ziehen.



Verbrennungsgefahr!

Die Nichtbeachtung kann Ursache von Verbürhungen oder Verbrennungen sein.

- Tür und Außenfläche können bei Betrieb des Gerätes sehr hohe Temperaturen erreichen.

Verwenden Sie stets die Drehknöpfe und Tasten, und fassen Sie das Gerät stets an den Griffen an.

Berühren Sie niemals die Metall- oder Glasteile des Backofens. Verwenden Sie gegebenenfalls Schutzhandschuhe.

- Dieses Elektrogerät funktioniert bei hohen Temperaturen, die Verbrennungen verursachen können.
- Niemals entflammbare Produkte in der Nähe des Backofens oder unter dem Möbel, auf dem er aufgestellt ist, aufbewahren.
- Betreiben Sie das Gerät niemals unter Hängeschränken, Regalen oder in der Nähe von entflammaren Materialien, wie Vorhängen, Jalousien, usw.
- **Sollte es geschehen, dass Nahrungsmittel oder Bestandteile des Backofens Feuer fangen, niemals**

versuchen, die Flammen mit Wasser zu löschen. Backofentür geschlossen halten, Stecker ziehen und die Flammen mit einem feuchten Tuch erstickten.



Gefahr!

Die Nichteinhaltung kann zu Verletzungen durch Stromschlag mit Lebensgefahr führen.

- **Vor dem Einstecken des Steckers in die Steckdose überprüfen Sie bitte, dass:**
 - **die Netzspannung dem auf dem Typenschild angegebenen Wert entspricht.**
 - **die Steckdose über eine Mindestleistung von mindestens 16A verfügt und mit einem Erdleiter ausgerüstet ist.**
- **Die Herstellerfirma übernimmt keine Haftung, falls diese Unfallverhütungsvorschrift nicht beachtet wird.**
- Lassen Sie das Netzkabel nicht herunter baumeln, und vermeiden Sie, dass es mit den heißen Teilen des Backofens in Berührung kommt. Niemals das Gerät durch Ziehen des Netzkabels vom Stromnetz trennen.
- Bei Verwendung eines Verlängerungskabels ist unbedingt zu überprüfen, dass es unversehrt und mit einem Stecker ausgerüstet ist, der über eine Erdung und ein Leitkabel verfügt; dieses muss mindestens den gleichen Querschnitt des dem Gerät mitgelieferten Netzkabels haben.
- Um jedes Risiko von Stromschlägen zu vermeiden, das Netzkabel, dessen Stecker oder das ganze Gerät selbst in Wasser oder andere Flüssigkeiten eintauchen.
- **Wenn das Stromkabel beschädigt ist, muss es vom Hersteller oder seinem technischen Kundendienst bzw. von einer Person mit einer gleichwertigen Qualifikation ersetzt werden, um jegliches Risiko auszuschließen.**
- Zur eigenen Sicherheit sollten Sie niemals selbst versuchen, das Gerät auseinander zu bauen; wenden Sie sich stets an eine autorisierte Kundendienststelle.

Materialien und Gegenstände stimmen mit den Vorschriften der Europäischen Verordnung (EG) 1935/2004 überein.

Entsorgung

Im Sinne der europäischen Richtlinie 2002/96/EC das Gerät nicht zusammen mit dem Hausmüll entsorgen, sondern einer offiziellen Stelle für Mülltrennung übergeben.



CE Das Gerät entspricht folgenden EG-Richtlinien:

- Niederspannungsrichtlinie 2006/95/EG und nachfolgende Änderungen.
- EMV-Richtlinie 2004/108/EG und nachfolgende Änderungen.
- Die mit Nahrungsmitteln in Berührung kommenden Ma-

beschrijving - veiligheidswaarschuwingen nl

Beschrijving van het apparaat

- A Bovenste weerstand
- B Binnerverlichting (Alleen bij sommige modellen)
- C Rooster - (*) Alleen bij sommige modellen
- D Braadpan (Alleen bij sommige modellen)
- E Thermostaatknop
- F Timerknop
- G Functiekeuzeknop
- H Thermostaatlampje
- I Bodemverwarmingselement
- L Glazen deur
- M Kruiemelopvanglade

Technische gegevens

Spanning: 220-240 V ~ 50/60Hz
Stroomverbruik: 1400 W
Afmetingen LxHxD: 490 x 235 x 370
Gewicht: E012012 6.6 kg - E012562 8.1 kg

Funcities



FUNCTIE GRILL ideaal voor het grillen van voedsel



FUNCTIE TRADITIONELE OVEN ideaal voor alle traditionele bereidingen



FUNCTIE ONTDOOIEN ideaal voor het ontdooien van alle producten *(alleen bij sommige modellen)*



CONVECTION (CONVECTIE) ideaal voor een snellere en gelijkmatigere bereiding *(alleen bij sommige modellen)*



VOEDSEL WARM HOUDEN

Thermostaatlampje

Het lampje (H) gaat aan wanneer de oven aan staat en gaat uit wanneer de oven de ingestelde temperatuur heeft bereikt.

Veiligheidswaarschuwingen

Lees aandachtig alle gebruiksaanwijzingen alvorens het apparaat te gebruiken. Bewaar deze gebruiksaanwijzingen



Nota Bene:

Dit symbool duidt op belangrijke tips en informatie voor de gebruiker.

- Voordat u de oven voor de eerste keer gebruikt, dient u al het verpakkingsmateriaal, papier, beschermingskarton,

handleidingen, plastic zakken, enz. uit de oven te verwijderen.

- Het apparaat moet op een afstand van minstens 20 cm worden geplaatst t.o.v. het stopcontact waarop het wordt aangesloten.
- Voordat u de oven voor de eerste keer gebruikt, dient u hem minstens 15 minuten met de thermostaat in de maximumstand te laten werken om de "nieuwgeur" te verwijderen, waarbij ook een beetje rook vrijkomt dat veroorzaakt wordt door de beschermende middelen die vóór het transport op de weerstanden zijn aangebracht. Licht het vertrek tijdens deze handeling.
- Was alle accessoires zorgvuldig af alvorens ze te gebruiken.
- Gebruik nooit bijtende, zure of agressieve detergents om de ovenruimte of de accessoires te reinigen.



Attentie!

Veronachtzaming kan de oorzaak zijn van letsel aan personen of schade aan het apparaat.

- Deze oven is ontworpen voor het bereiden van voedsel. Hij mag niet gebruikt worden voor andere doeleinden en mag op geen enkele manier gewijzigd of eigenhandig gerepareerd worden.
- Controleer, zodra het apparaat uit de verpakking is gehaald, of de deur intact is. Aangezien de deur van glas is, en dus breekbaar is, wordt vervanging aangeraden als de deur zichtbare barsten, krassen of beschadigingen vertoont. Bovendien mag er tijdens het gebruik, de reiniging en de verplaatsing van het apparaat, niet met de deur worden gesmeten, er tegenaan worden gestoten of koude vloeistoffen op het glas geschonken worden terwijl het apparaat warm is.
- Zet het apparaat op een horizontaal werkvlak, op een hoogte van minstens 85 cm en buiten het bereik van kinderen.
- Het apparaat mag ook gebruikt worden door kinderen ouder dan 8 jaar en personen met verstandelijke, lichamelijke en zintuiglijke beperkingen of met onvoldoende ervaring of kennis, mits ze onder streng toezicht staan en bekend zijn met het veilig gebruik van het apparaat en de risico's die eraan verbonden zijn. Houd toezicht op kinderen en

zorg ervoor dat ze niet met het apparaat spelen. Reiniging en onderhoud mogen niet verricht worden door kinderen, tenzij ze ouder zijn dan 8 jaar en voortdurend onder toezicht staan.

- Houd het apparaat en netsnoer buiten het bereik van kinderen jonger dan 8 jaar.

- Verplaats het apparaat niet tijdens de werking.
- Gebruik het apparaat niet wanneer:
 - het netsnoer beschadigd is
 - het apparaat gevallen is, zichtbare schade vertoont of niet goed werkt. In deze gevallen dient u het apparaat naar het dichtstbijzijnde servicecentrum te brengen om elk risico te vermijden.
- Zet het apparaat niet vlakbij een warmtebron.
- Gebruik het apparaat niet als warmtebron.
- Doe nooit papier, karton of plastic in het apparaat en plaats er geen voorwerpen op (keukengerei, roosters, andere voorwerpen).
- Steek geen voorwerpen in de ventilatieopeningen. Dek deze niet af.
- Deze oven is niet ontworpen om ingebouwd te worden.
- Plaats nooit zware voorwerpen, warme pannen of schalen op de geopende deur. Trek de handgreep niet omlaag.
- Elk professioneel, oneigenlijk gebruik of gebruik dat niet conform de gebruiksaanwijzingen is, doet de aansprakelijkheid en de garantie van de fabrikant vervallen.
- Dit apparaat is uitsluitend bestemd voor huishoudelijke doeleinden.

Gebruik in de volgende ruimten/situaties is niet voorzien: ruimten ingericht als keuken voor het personeel van winkels, kantoren en andere werkzones, vakantieboerderijen, hotels, motels en andere logiesgelegenheden, kamer-

verhuurders.

- Wanneer het apparaat niet gebruikt wordt en alvorens het te reinigen, altijd eerst de stekker uit het stopcontact halen.
- Het apparaat mag niet werken door middel van een externe timer of een apart systeem voor afstandsbediening.
- Het apparaat moet met de achterkant tegen de wand worden gezet en ook in deze stand werken.
- Gebruik geen scherpe of snijdende metalen voorwerpen om het broodbakblik te reinigen.
- Schakel het apparaat vóór het reinigen altijd uit door de timer in de stand 0 te zetten en haal de stekker uit het stopcontact.



Gevaar brandwonden!

Veronachtzaming kan de oorzaak zijn of is de oorzaak van brandwonden of verbrandingen.

- Wanneer het apparaat in werking is, kan de temperatuur van de deur en de buitenste oppervlakken zeer hoog worden. Gebruik altijd de draaiknoppen, de handgrepen en de drukknoppen. Raak nooit de metalen delen of het glas van de oven aan. Gebruik indien nodig ovenwanten.
- Dit elektrische apparaat werkt bij hoge temperaturen die brandwonden kunnen veroorzaken.
- Plaats nooit brandbare producten in de buurt van de oven of onder het meubel waarop de oven staat.
- Laat het apparaat nooit werken onder een keukenkastje of een plank, of in de buurt van brandbaar materiaal zoals gordijnen, overgordijnen, enz.
- **Als voedsel of andere delen van de oven vlam mochten vatten, probeer dan nooit de vlammen met water te doven.**
Houd de deur gesloten, haal de stekker uit het stopcontact en doof de vlammen met een vochtige doek.



Veronachtzaming kan de oorzaak zijn of is de oorzaak van letsels door elektrische schokken met gevaar voor het leven.

- **Alvorens de stekker in het stopcontact te steken, dient u na te gaan of:**
 - **De netspanning overeenkomt met de spanning-swaarde aangeduid op het typeplaatje.**
 - **Het stopcontact een minimaal vermogen van 16A heeft en voorzien is van een aardleiding.**
De fabrikant wijst elke verantwoordelijkheid af indien dit veiligheidsvoorschrift niet in acht wordt genomen.
- Laat het netsnoer niet hangen en zorg ervoor dat het niet in contact komt met de hete onderdelen van de oven. Koppel het apparaat nooit af door aan het netsnoer te trekken.
- Indien u gebruik wilt maken van een verlengsnoer, controleer dan of dit snoer in goede staat verkeert en voorzien is van een stekker met aarding en een geleidingskabel met een doorsnede die minstens gelijk is aan die van het netsnoer van het apparaat.
- Om elektrische schokken te voorkomen, mogen het netsnoer, de stekker of het hele apparaat nooit in water of een andere vloeistof ondergedompeld worden.
- **Als het netsnoer beschadigd is, moet het vervangen worden door de fabrikant of zijn technische servicedienst of in elk geval door iemand met gelijke vakkennis, om elk risico te vermijden.**
- Demonteer voor uw persoonlijke veiligheid nooit het apparaat alleen, maar wendt u zich altijd tot een erkend servicecentrum.

 Het apparaat voldoet aan de volgende EG-richtlijnen:

- Laagspanningsrichtlijn 2006/95/EG en latere wijzigingen.
- EMC-richtlijn 2004/108/EG en latere wijzigingen.
- De materialen en voorwerpen die bestemd zijn om met levensmiddelen in contact te komen zijn conform de voorschriften van de Europese verordening nr. 1935/2004.

Verwerking

Krachtens de Europese richtlijn 2002/96/EG mag het apparaat niet samen met het huishoudelijke afval worden verwerkt,

maar moet het naar een officieel inzamelcentrum gebracht worden.



Descripción del aparato

- A Resistencia superior
- B Luz interior (Solamente en algunos modelos)
- C Parrilla - (*) Solamente en algunos modelos
- D Bandeja para hornear (Solamente en algunos modelos)
- E Mando del termostato
- F Mando del timer
- G Mando del selector de funciones
- H Luz del termostato
- I Resistencia inferior
- L Puerta de cristal
- M Bandeja recogemigas

Datos técnicos

Tensión: 220-240 V ~ 50/60Hz
Potencia absorbida: 1400 W
Dimensiones LxHxP: 490 x 235 x 370
Peso: E012012 6.6 kg - E012562 8.1 kg

Funciones



FUNCIÓN GRILL ideal para asar alimentos



FUNCIÓN HORNO TRADICIONAL ideal para todas las cocciones tradicionales



FUNCIÓN DESCONGELACIÓN ideal para descongelar todos los productos *(solamente en algunos modelos)*



CONVECTION (CONVECCIÓN) ideal para una cocción más rápida y homogénea *(solamente en algunos modelos)*



MANTENER LOS ALIMENTOS CALIENTES

Luz del termostato

Se ilumina cuando el horno se calienta y se apaga cuando alcanza la temperatura programada.

Advertencias de seguridad

Lea detenidamente estas instrucciones antes de usar el aparato. Guarde estas instrucciones.



Nota:

Este símbolo indica consejos e información importantes para el usuario.

- Antes de utilizar el horno por primera vez, saque todo el material de papel, tal como cartones de protección, manuales, bolsas de plástico, etc.

- Sitúe el aparato a una distancia mínima de 20 cm del enchufe al que lo conectará.
- Antes de utilizar por primera vez el aparato, hágalo funcionar en vacío, con el termostato al máximo, durante 15 minutos por lo menos para eliminar el olor a “nuevo” y el humo provocado por la presencia de sustancias de protección, aplicadas en las resistencias antes del transporte. Ventile el ambiente durante esta operación.
- Lave con precaución todos los accesorios antes de utilizarlos.
- No utilice nunca detergentes corrosivos, ácidos o agresivos para limpiar el interior del horno o sus accesorios.



¡Atención!

El incumplimiento puede ser o es la causa de lesiones o de desperfectos al aparato.

- Este horno ha sido proyectado para la cocción de alimentos. No debe utilizarlo para otros fines ni modificarlo o alterarlo de ninguna forma.
- Después de desembalar el aparato, controle la puerta y su integridad. La puerta es de cristal por lo que es frágil, le aconsejamos solicitar su sustitución si resultase visiblemente astillada, rayada o arañada. Además, durante la utilización del aparato, las operaciones de limpieza y los desplazamientos, evite cerrar bruscamente la puerta, golpearla violentamente y derramar líquidos fríos sobre el cristal del aparato caliente.
- Coloque el aparato sobre una superficie horizontal a una altura de 85 cm por lo menos, fuera del alcance de los niños.
- El aparato puede ser utilizado también por niños mayores de 8 años y por personas con capacidades psicofísicas sensoriales disminuidas o con experiencia y conocimientos insuficientes si permanecen siempre vigilados atentamente y han sido instruidos sobre el uso seguro del aparato y sobre los riesgos derivados de éste. Vigile a los niños para asegurarse de que no jueguen con el aparato. Las operaciones de limpieza y mantenimiento no pueden ser realizadas por

niños salvo cuando son mayores de 8 años y permanecen siempre vigilados.

- Mantenga el aparato y el cable de alimentación fuera del alcance de niños menores de 8 años.

- No cambie el aparato de sitio cuando esté encendido.
- No utilice el aparato si:
 - Su cable de alimentación está defectuoso.
 - Se le ha caído el aparato o si presenta desperfectos visibles o anomalías de funcionamiento.

En estos casos, para evitar cualquier riesgo, lleve el aparato al centro de asistencia posventa más cercano.

- No coloque el aparato cerca de fuentes de calor.
- No utilice el aparato como fuente de calor.
- No ponga nunca papel, cartón o plástico dentro del aparato y no apoye nunca nada encima de éste (utensilios, parrillas, otros objetos).
- No introduzca nada por las boquillas de ventilación. No las obstruya.
- Este horno no se puede empotrar.
- No apoye objetos pesados, sartenes hirviendo o recipientes sobre la puerta abierta. No tire del asa hacia abajo.
- Cualquier utilización profesional, no apropiada o no conforme a las instrucciones para el uso no comprometerá la responsabilidad, ni la garantía del fabricante.
- Este aparato está destinado exclusivamente al uso doméstico. No se contempla el uso en: entornos usados como cocina para el personal de tiendas, oficinas y otras áreas de trabajo, casas rurales, hoteles, moteles y otras estructuras de hospedaje, particulares que alquilan habitaciones.
- Cuando no lo use y de todas formas antes de limpiarlo, desenchufe siempre el aparato de la corriente.
- No haga funcionar el aparato con un timer externo o con un sistema de man-

do a distancia separado.

- El aparato debe situarse para funcionar con la parte trasera junto a la pared.
- No use partes metálicas puntiagudas o cortantes para limpiar el molde para el pan.
- Antes de limpiar el aparato, sitúe el timer en 0 y desenchúfelo de la corriente para apagarlo.

¡Peligro de quemaduras!

El incumplimiento puede ser o es la causa de quemaduras o de ustiones.

- Cuando el aparato está encendido, la temperatura de la puerta y de las superficies externas accesibles puede llegar a ser muy elevada. Utilice siempre los mandos, las asas y los pulsadores. No toque nunca las partes metálicas o el cristal del horno. Utilice guantes si es necesario.
- Este aparato eléctrico funciona a temperaturas altas que pueden provocar quemaduras.
 - No guarde nunca productos inflamables cerca del horno o debajo del mueble sobre el que está colocado.
 - No haga funcionar nunca el aparato situado debajo de un mueble colgante o de un estante o cerca de materiales inflamables tales como cortinas, visillos, persianas, etc.
 - **Si un alimento u otras partes del horno prendiesen fuego, no intente nunca apagar las llamas con agua. Deje la puerta cerrada, desenchufe el aparato y sofoque las llamas con un paño húmedo.**

¡Peligro!

El incumplimiento puede ser o es la causa de lesiones provocadas por descargas eléctricas con peligro para la vida.

- **Antes de enchufar el aparato a la corriente compruebe que:**
 - La tensión de la red corresponde al valor indicado en la placa de las características.
 - El enchufe de corriente tenga una capacidad mínima de 16A y esté equipado con un hilo de tierra. El fabricante declina cualquier responsabilidad si esta norma para la prevención de accidentes no es respetada.

- No deje colgar el cable de alimentación y evite que entre en contacto con las partes calientes del horno.
No desenchufe nunca el aparato tirando del cable de alimentación.
- Si quiere utilizar un alargador, compruebe que esté en buen estado, que tenga una clavija con puesta a tierra y un cable conductor de sección como mínimo igual a la del cable de alimentación suministrado con el aparato.
- Para evitar cualquier riesgo de descarga eléctrica, no sumerja nunca el cable de alimentación, la clavija de éste o el conjunto del aparato en el agua o en cualquier otro líquido.
- Si el cable de alimentación se estropea, debe ser sustituido por el fabricante o por su servicio de asistencia técnica o, en todo caso, por una persona con una cualificación similar para evitar cualquier riesgo.
- Para su seguridad personal, no desmonte nunca el aparato a solas; contacte siempre a un centro de asistencia autorizado.

CE El aparato cumple las siguientes directivas CE:

- Directiva baja tensión 2006/95/CE y sucesivas enmiendas.
- Directiva EMC 2004/108/CE y sucesivas enmiendas.
- Los materiales y los objetos destinados al contacto con alimentos cumplen las especificaciones del Reglamento Europeo (CE) N°1935/2004.

Eliminación

En cumplimiento de la Directiva Europea 2002/96/EC, no elimine el aparato junto a los residuos domésticos, ha de entregarlo a un centro oficial de recogida selectiva.



Descrição do aparelho

- A Resistência superior
- B Luz interna (Apenas em alguns modelos)
- C Grelha - (*) Apenas em alguns modelos
- D Assar pão (Apenas em alguns modelos)
- E Botão do termóstato
- F Botão do temporizador
- G Botão selector de funções
- H Indicador luminoso do termóstato
- I Resistência inferior
- L Porta de vidro
- M Tabuleiro de recolha de migalhas

Dados técnicos

Tensão: 220-240 V ~ 50/60Hz máx.
Potência absorvida: 1400 W
Dimensões CxAxP: 490 x 235 x 370
Peso: E012012 6.6 kg - E012562 8.1 kg

Funções



FUNÇÃO GRILL ideal para grelhar alimentos



FUNÇÃO DE FORNO TRADICIONAL ideal para todas as cozeduras tradicionais



FUNÇÃO DE DESCONGELAÇÃO ideal para descongelar todos os produtos (*apenas em alguns modelos*)



CONVECTION (CONVENÇÃO) ideal para uma cozedura mais rápida e homogénea (*apenas em alguns modelos*)



MANTER OS ALIMENTOS QUENTES

Indicador luminoso do termóstato

O indicador luminoso (H) ilumina-se quando o forno estiver aceso e desliga-se quando o forno atingir a temperatura configurada.

Advertências de segurança

Leia atentamente todas as instruções antes de utilizar o aparelho. Conserve estas instruções



Nota:

Este símbolo evidencia conselhos e informações importantes para o utilizador.

- Antes de utilizar o forno pela primeira vez, retire todos os materiais que se encontram no seu interior, tais como as

caixas de protecção, os manuais, os sacos de plástico, etc.

- O aparelho deve ser posto a uma distância de pelo menos 20 cm da tomada eléctrica à qual será ligado.
- Antes da primeira utilização, ponha o aparelho a funcionar vazio, com o termóstato no máximo, durante pelo menos 15 minutos para eliminar o cheiro a novo e um pouco de fumo devido à presença das substâncias de protecção aplicadas nas resistências antes do transporte. Durante esta operação, areje a divisão.
- Lave cuidadosamente todos os acessórios antes da utilização.
- Nunca utilizar substâncias corrosivas, ácidos ou detergentes agressivos para limpar o interior do forno ou os acessórios.

Atenção!

A inobservância pode ser ou é causa de lesões ou danos no aparelho.

- Este forno foi concebido para cozinhar alimentos. Não deve ser utilizado para outros fins e não deve ser modificado nem adulterado de nenhuma forma.
- Depois de retirar o aparelho da embalagem, examine a porta e certifique-se de que está em bom estado. Dado que a porta é de vidro e, por isso, frágil, é aconselhável solicitar a sua substituição se a mesma ficar visivelmente lascada, estilhaçada ou riscada. Durante a utilização do aparelho, as operações de limpeza e as deslocações, evite ainda os choques violentos, bem como bater a porta e deitar líquidos frios no vidro do aparelho quente.
- Coloque o aparelho numa superfície horizontal a uma altura de pelo menos 85 cm, fora do alcance das crianças.
- O aparelho também pode ser utilizado por crianças de idade superior a 8 anos e por pessoas com capacidades psíquicas, físicas e sensoriais reduzidas ou com uma experiência e conhecimentos insuficientes, desde que sejam atentemente vigiadas e instruídas sobre a utilização segura do aparelho e sobre os perigos que ele comporta. Vigie as crianças, certificando-se de que elas não brincam com o aparelho. As operações de limpeza e manutenção não

podem ser realizadas pelas crianças, a menos que tenham mais de 8 anos e sejam constantemente vigiadas.

- Mantenha o aparelho e o cabo de alimentação fora do alcance das crianças de idade inferior a 8 anos.
 - Não desloque o aparelho quando este estiver em funcionamento.
 - Não utilize o aparelho se:
 - O cabo de alimentação estiver com defeito.
 - O aparelho tiver caído ou apresentar danos visíveis ou anomalias de funcionamento.
- Nestes casos, para evitar qualquer risco, o aparelho deve ser levado ao centro de assistência pós-venda mais próximo.
- Não coloque o aparelho junto a fontes de calor.
 - Não utilize o aparelho como fonte de calor.
 - Nunca coloque papel, cartão ou plástico no interior do aparelho e nunca pouse nada por cima do mesmo (utensílios, grelhas, outros objectos).
 - Não introduza nada nos orifícios de ventilação. Não os obstrua.
 - Este forno não foi concebido como forno de encastrar.
 - Uma vez aberta a porta, nunca pouse sobre a mesma objectos pesados, travessas a ferver ou recipientes. Não puxe a pega para baixo.
 - Qualquer utilização profissional, que não seja adequada ou que não esteja em conformidade com as instruções de utilização isenta o fabricante de qualquer responsabilidade ou garantia.
 - Este aparelho destina-se apenas a um uso doméstico. Não está prevista a sua utilização em: espaços utilizados como cozinhas para o pessoal de lojas, escritórios e outros locais de trabalho, unidades de turismo rural, hotéis, motéis e outras estruturas de alojamento, quartos para alugar.
 - Retire sempre a ficha da tomada quando não utilizar o

aparelho e antes da sua limpeza.

- O aparelho não deve ser posto a funcionar através de um temporizador externo ou com um sistema de comando à distância separado.
- O aparelho deve ser posto a funcionar com a parte traseira encostada à parede.
- Não utilize partes metálicas com arestas vivas ou cortantes para limpar a forma do pão.
- Antes da limpeza, desligue sempre o aparelho colocando o temporizador no '0' e retire a ficha da tomada de alimentação.

Perigo de queimaduras!

A inobservância pode ser ou é causa de queimaduras ou abrasões.

- Quando o aparelho está a funcionar, a temperatura da porta e das superfícies externas acessíveis pode ser muito elevada. Utilize sempre os manípulos, os puxadores e os botões. Nunca toque nas partes metálicas ou no vidro do forno. Utilize luvas, se necessário.
- Este aparelho eléctrico funciona a temperaturas elevadas que podem provocar queimaduras.
 - Nunca arrume produtos inflamáveis junto ao forno ou por baixo do móvel em que o mesmo se encontra.
 - Nunca utilize o aparelho por baixo de um móvel suspenso ou de uma prateleira ou junto a materiais inflamáveis tais como cortinas, persianas, etc.
 - **Se os alimentos ou outras partes do forno se incendiarem, nunca tente apagar as chamas com água. Mantenha a porta fechada, retire a ficha da tomada e apague as chamas com um pano húmido.**

Perigo!

A inobservância pode ser ou é causa de lesões, por choques eléctricos, com risco de vida.

- **Antes de introduzir a ficha na tomada de alimentação, verifique se:**
 - **A tensão da rede corresponde ao valor indicado na**

chapa de características.

- **A tomada de alimentação tem uma capacidade de 16A e dispõe de ligação de terra. O fabricante declina toda e qualquer responsabilidade caso esta norma de segurança não seja respeitada.**
- Não deixe o cabo de alimentação pendurado e evite que o mesmo toque nas partes quentes do forno. Nunca desligue o aparelho puxando pelo cabo de alimentação.
- Se desejar utilizar uma extensão, certifique-se de que ela está em bom estado, de que ela possui uma ficha com ligação de terra e um cabo condutor cuja secção seja, no mínimo, igual à do cabo de alimentação fornecido com o aparelho.
- A fim de evitar o risco de choques eléctricos, nunca mergulhe o cabo de alimentação, a ficha do mesmo ou o próprio aparelho em água ou em qualquer outro líquido.
- Se o cabo de alimentação estiver danificado, deverá ser substituído pelo fabricante ou pelo seu serviço de assistência técnica ou, então, por uma pessoa que possua uma qualificação análoga, de forma a prevenir qualquer risco.
- Para a sua segurança pessoal, nunca desmonte o aparelho sozinho; contacte sempre um centro de assistência autorizado.

CE O aparelho está em conformidade com as seguintes directivas CE:

- Directiva de Baixa Tensão 2006/95/CE e posteriores alterações.
- Directiva EMC 2004/108/CE e posteriores alterações.
- Os materiais e os objectos destinados ao contacto com produtos alimentares estão em conformidade com as disposições do Regulamento Europeu (CE) N°1935/2004.

Eliminação

Nos termos da directiva Europeia 2002/96/EC, não elimine o aparelho juntamente com os resíduos domésticos; deposite-o num centro de recolha selectiva oficial.



περιγραφή - προειδοποιήσεις ασφαλείας

Περιγραφή της συσκευής

- A Πάνω αντίσταση
- B Εσωτερική λάμπα (Μόνο σε ορισμένα μοντέλα)
- C Σχάρα - (*) Μόνο σε ορισμένα μοντέλα
- D Ταψί (Μόνο σε ορισμένα μοντέλα)
- E Θερμοστάτης
- F Χρονοδιακόπτης
- G Διακόπτης επιλογής λειτουργίας
- H Φως θερμοστάτη
- I Κουμπί θερμομαντικού στοιχείου
- L Κρυστάλλινη πόρτα
- M Δίσκος για ψίχουλα

Τεχνικά χαρακτηριστικά

Τάση: 220-240 V ~ 50/60Hz

Ισχύς: 1400 W

Διαστάσεις ΠxΥxΒ: 490 x 235 x 370

Βάρος: E012012 6.6 kg - E012562 8.1 kg

Λειτουργίες



ΛΕΙΤΟΥΡΓΙΑ ΓΚΡΙΛ Ιδανική για το ψήσιμο των φαγητών στο γκριλ



ΛΕΙΤΟΥΡΓΙΑ ΣΤΑΤΙΚΟΥ ΦΟΥΡΝΟΥ Ιδανική για κάθε κλασικό ψήσιμο



ΛΕΙΤΟΥΡΓΙΑ ΑΠΟΨΥΞΗΣ Ιδανική για την απόψυξη όλων των τροφίμων (μόνο σε ορισμένα μοντέλα)



CONVECTION (ΑΓΩΓΗ ΘΕΡΜΟΤΗΤΑΣ) Ιδανική για ένα πιο γρήγορο και ομοιογενές ψήσιμο (μόνο σε ορισμένα μοντέλα)



ΓΙΑ ΝΑ ΔΙΑΤΗΡΕΙΤΕ ΖΕΣΤΑ ΤΑ ΦΑΓΗΤΑ

Φως θερμοστάτη

Η λυχνία (H) φωτίζεται όταν ο φούρνος είναι αναμμένος και σβήνει όταν ο φούρνος φτάσει την προγραμματισμένη θερμοκρασία.

προειδοποιήσεις ασφαλείας

Διαβάστε προσεκτικά όλες τις οδηγίες πριν χρησιμοποιήσετε τη συσκευή. Φυλάξτε τις παρούσες οδηγίες



Σημείωση:

Το σύμβολο αυτό επισημαίνει σημαντικές συμβουλές και πληροφορίες για το χρήστη.

- Πριν χρησιμοποιήσετε το φούρνο για πρώτη φορά, βγάλτε όλα τα υλικά που περιέχει στο εσωτερικό, όπως χαρτόνια προστασίας, εγχειρίδια, πλαστικές σακούλες, κλπ.
- Η συσκευή πρέπει να τοποθετηθεί σε απόσταση τουλάχιστον 20 cm από την πρίζα του ρεύματος στην οποία θα συνδεθεί.
- Πριν την πρώτη χρήση, αφήστε τη συσκευή να λειτουργήσει άδεια, με το θερμοστάτη στη μέγιστη θερμοκρασία, τουλάχιστον επί 15 λεπτά για να φύγει η οσμή “καινούργιου” και λίγος καπνός από την παρουσία προϊόντων για την προστασία των αντιστάσεων στη μεταφορά. Αερίστε το δωμάτιο κατά τη διάρκεια της ενέργειας αυτής.
- Πλύνετε προσεκτικά όλα τα εξαρτήματα πριν τη χρήση.
- Μη χρησιμοποιείτε σε καμιά περίπτωση διαβρωτικά ή οξέα ή άλλα δραστικά απορρυπαντικά για να καθαρίσετε την κοιλότητα του φούρνου ή τα εξαρτήματα.



Προσοχή!

Η μη τήρηση μπορεί να γίνει αιτία τραυματισμού ή βλάβης στη συσκευή.

- Ο φούρνος έχει μελετηθεί για μαγείρεμα φαγητών. Δεν πρέπει να χρησιμοποιείται για άλλους σκοπούς ούτε να τροποποιείται ή να μεταβάλλεται με οποιοδήποτε τρόπο.
- Όταν βγάλετε τη συσκευή από τη συσκευασία, ελέγξτε την ακεραιότητα της πόρτας. Επειδή η γυάλινη πόρτα είναι εύθραυστη, συνιστάται να ζητήσετε την αντικατάστασή της σε περίπτωση που έχει ραγίσει, χαραχθεί ή γρατζουνιστεί. Επίσης, κατά τη χρήση της συσκευής, τον καθαρισμό και τις μετακινήσεις, αποφεύγετε να χτυπάτε την πόρτα, να την κλείνετε με δύναμη και να ρίχνετε κρύα υγρά πάνω στο κρύσταλλο όταν η συσκευή είναι ζεστή.
- Τοποθετήστε τη συσκευή σε οριζόντια επιφάνεια με ύψος τουλάχιστον 85 cm, σε σημείο απροσπέλαστο στα παιδιά.
- Η συσκευή μπορεί να χρησιμοποιηθεί ακόμα και από παιδιά ηλικίας άνω των 8 ετών και από άτομα με μειωμένες ψυχοφυσικές ικανότητες ή με ανεπαρκή εμπειρία, αρκεί να επιβλέπονται με προσοχή και να εκπαιδεύονται στο πως να χρησιμοποιούν με ασφαλή τρόπο τη συσκευή καθώς και για τους κινδύνους που απορρέουν. Παρακολουθείτε τα παιδιά και βεβαιωθείτε ότι δεν παίζουν

με τη συσκευή. Ο καθαρισμός και η συντήρηση δεν πρέπει να γίνονται από παιδιά, εκτός εάν είναι ηλικίας άνω των 8 ετών και επιβλέπονται συνεχώς.

- Η συσκευή και το ηλεκτρικό καλώδιο πρέπει να φυλάσσονται μακριά από παιδιά ηλικίας κάτω των 8 ετών.

- Μη μετακινείτε τη συσκευή όταν λειτουργεί.
- Μη χρησιμοποιείτε τη συσκευή εάν:
 - Το ηλεκτρικό της καλώδιο είναι ελαττωματικό
 - Η συσκευή έχει πέσει, παρουσιάζει εμφανείς βλάβες ή ανωμαλίες λειτουργίας.

Στις περιπτώσεις αυτές, για την αποφυγή κάθε κινδύνου, η συσκευή πρέπει να μεταφερθεί στο πλησιέστερο εξουσιοδοτημένο Σέρβις.

- Μην τοποθετείτε τη συσκευή κοντά σε πηγές θερμότητας.
- Μη χρησιμοποιείτε τη συσκευή για θέρμανση του περιβάλλοντος.
- Μη βάζετε ποτέ χαρτί, χαρτόνι ή πλαστικό στο θάλαμο της συσκευής και μην ακουμπάτε τίποτα στο πάνω μέρος της (εργαλεία, σχάρες, άλλα αντικείμενα).
- Μη βάζετε κανένα αντικείμενο στα στόμια αερισμού. Μην τα καλύπτετε.
- Ο φούρνος αυτός δεν είναι κατάλληλος για εντοχισμένη εγκατάσταση.
- Όταν ανοίγετε την πόρτα, μην ακουμπάτε επάνω βαριά αντικείμενα, καυτά τηγάνια ή δοχεία. Μην τραβάτε το χερούλι προς τα κάτω.

- Κάθε επαγγελματική και ακατάλληλη χρήση κατά παράβαση των οδηγιών, απαλλάσσει τον κατασκευαστή από κάθε ευθύνη και υποχρέωση εγγύησης.
- Η παρούσα συσκευή προορίζεται αποκλειστικά για οικιακή χρήση.

Δεν προορίζεται για χρήση: σε κουζίνες για προσωπικό καταστημάτων, γραφείων και άλλων χώρων εργασίας, μονάδες αγροτουρισμού, ξενοδοχεία, πανσιόν και άλλες μονάδες φιλοξενίας, ενοικιαζόμενα δωμάτια.

- Αποσυνδέετε πάντα τη συσκευή όταν δεν χρησιμοποιείται και οπωσδήποτε πριν τον καθαρισμό.
- Η συσκευή δεν πρέπει να χρησιμοποιείται με εξωτερικό χρονοδιακόπτη ή με χωριστό σύστημα χειρισμού εξ αποστάσεως.
- Η συσκευή πρέπει να είναι τοποθετημένη και να λειτουργεί με την πίσω πλευρά κοντά στον τοίχο.
- Μη χρησιμοποιείτε αιχμηρά ή κοφτερά μεταλλικά εργαλεία για να καθαρίσετε τη φόρμα ζυμώματος του ψωμιού.
- Πριν τον καθαρισμό, σβήνετε πάντα τη συσκευή βάζοντας το χρονοδιακόπτη στη θέση "0" και αποσυνδέετε το φις από την πρίζα του ρεύματος.



Κίνδυνος εγκαυμάτων!

Η μη τήρηση μπορεί να γίνει αιτία εγκαυμάτων.

- Όταν η συσκευή λειτουργεί, η θερμοκρασία της πόρτας και των εκτεθειμένων εξωτερικών επιφανειών μπορεί να είναι πολύ υψηλή.

Χρησιμοποιείτε πάντοτε τους διακόπτες,

τις χειρολαβές και τα πλήκτρα.

Μην αγγίζετε ποτέ τις μεταλλικές επιφάνειες ή το κρύσταλλο του φούρνου.

Εν ανάγκη χρησιμοποιήστε γάντια.

- Ο ηλεκτρικός φούρνος λειτουργεί σε πολύ υψηλές θερμοκρασίες που μπορούν να προκαλέσουν εγκαύματα.
- Μην τοποθετείτε ποτέ εύφλεκτα προϊόντα κοντά στο φούρνο ή κάτω από το έπιπλο στο οποίο έχει τοποθετηθεί.
- Μην αφήνετε ποτέ τη συσκευή να λειτουργεί κάτω από ντουλάπι ή ράφι ή κοντά σε εύφλεκτα υλικά όπως κουρτίνες, κουρτινάκια κλπ.
- Σε περίπτωση που το φαγητό ή εξαρτήματα της συσκευής πάρουν φωτιά, μην επιχειρείτε ποτέ να σβήσετε τις φλόγες με νερό. Αφήστε την πόρτα κλειστή, αποσυνδέστε το φις

και σβήστε τις φλόγες με ένα βρεγμένο πανί.



Κίνδυνος!

Η μη τήρηση μπορεί να γίνει αιτία τραυματισμού από ηλεκτροπληξία με κίνδυνο θανάτου.

- **Πριν συνδέσετε το φως στην πρίζα του ρεύματος, βεβαιωθείτε ότι:**
 - **Η τάση του δικτύου αντιστοιχεί στην τιμή που αναγράφεται στην πινακίδα χαρακτηριστικών.**
 - **Η πρίζα του ρεύματος έχει παροχή 16Α και διαθέτει αγωγό γείωσης.**

Ο κατασκευαστής δεν φέρει καμία ευθύνη σε περίπτωση που δεν τηρηθεί ο παραπάνω κανόνας ασφαλείας.

- Μην αφήνετε το ηλεκτρικό καλώδιο να κρέμεται και να έρχεται σε επαφή με θερμές επιφάνειες του φούρνου. Μην αποσυνδέετε ποτέ τη συσκευή τραβώντας το ηλεκτρικό καλώδιο.
- Εάν θέλετε να χρησιμοποιήσετε προέκταση, βεβαιωθείτε ότι βρίσκεται σε καλή κατάσταση, διαθέτει φως με γείωση και αγωγό γείωσης με διατομή τουλάχιστον ίση με τη διατομή του αγωγού γείωσης του ηλεκτρικού καλωδίου της συσκευής.
- Για να αποφύγετε κάθε κίνδυνο ηλεκτροπληξίας, μη βυθίζετε ποτέ σε νερό ή σε άλλο υγρό το ηλεκτρικό καλώδιο, το φως του καλωδίου ή όλη τη συσκευή.
- Εάν το ηλεκτρικό καλώδιο παρουσιάζει φθορές, πρέπει να αντικατασταθεί από τον κατασκευαστή, από το Σέρβις του ή από εξειδικευμένο προσωπικό, ούτως ώστε να αποφύγετε κάθε πιθανό κίνδυνο.
- Για την προσωπική σας ασφάλεια, μην επιχειρείτε ποτέ να επισκευάσετε μόνοι σας τη συσκευή. Απευθυνθείτε στο εξουσιοδοτημένο Σέρβις.



Η συσκευή συμμορφούται με τις ακόλουθες ευρωπαϊκές οδηγίες (ΕΚ):

- Οδηγία Χαμηλής Τάσης 2006/95/ΕΚ και μετέπειτα τροποποιήσεις.
- Οδηγία EMC 2004/108/ΕΚ και μετέπειτα τροποποιήσεις.
- Τα υλικά και τα αντικείμενα που προορίζονται για να έλθουν σε επαφή με τρόφιμα συμμορφούνται με τις διατάξεις του Ευρωπαϊκού Κανονισμού (ΕΚ) αρ. 1935/2004.

Απόρριψη

Σύμφωνα με την Ευρωπαϊκή Οδηγία 2002/96/ΕΚ, η συσκευή πρέπει να διατίθεται χωριστά από τα οικιακά απορρίμματα και κατά συνέπεια πρέπει να παραδίδεται σε ειδικό κέντρο διαφοροποιημένης συλλογής.



Описание прибора

- A Верхнее сопротивление
- B Внутренне освещение (только некоторые модели)
- C Решетка - (*) Только некоторые модели
- D Противень для выпечки (только некоторые модели)
- E Ручка терморегулятора
- F Ручка таймера
- G Ручка переключения режимов
- H Подсветка термостата
- I Нижний нагревательный элемент
- L Стеклопанель дверца
- M Поддон для сбора крошек

Технические данные

Напряжение электропитания: 220-240 В, 50/60 Гц
Потребляемая мощность: 1400 Вт
Размеры: Дл.хВыс.хГл.: 490 x 235 x 370
Вес: E012012 6.6 кг - E012562 8.1 кг

Режимы



РЕЖИМ "ГРИЛЬ" – идеальный для жарки на гриле



РЕЖИМ "ТРАДИЦИОННАЯ ПЕЧЬ" – идеальный для любого традиционного приготовления



РЕЖИМ "РАЗМОРАЖИВАНИЕ" – идеальный для размораживания любых продуктов *(только для определенных моделей)*



CONVECTION (КОНВЕКЦИЯ) – идеальный для быстрой и равномерной прожарки *(только для определенных моделей)*



ПОДДЕРЖАНИЕ ТЕМПЕРАТУРЫ БЛЮДА

Подсветка термостата

Световой индикатор (H) загорается, когда духовка включена, и выключается, когда духовка достигает заданной температуры.

меры безопасности

До эксплуатации прибора внимательно прочтите инструкции. Бережно храните эти инструкции.



Примечание:

Этот символ выделяет советы и информацию, важную для пользователя.

- До использования печи в первый раз удалите из нее

все упаковочные и бумажные материалы, такие как защитный картон, описания, пластиковые пакеты и т.д.

- Прибор должен располагаться на расстоянии не менее 20 см от электрической розетки, к которой он подключен.
- До первого использования для того, чтобы устранить запах "нового" прибора и появление дыма, вызванного наличием защитной смазки, нанесенной до перевозки на электрические сопротивления, включите прибор не менее чем на 15 минут в холодную с температурой, установленной на максимальное значение.
Во время этой операции проветривайте комнату.
- До использования тщательно промойте все аксессуары.
- Никогда не используйте агрессивные, кислотные или корродирующие моющие средства для очистки духовки или аксессуаров.



Внимание!

Несоблюдение предупреждения может явиться или стать причиной ранения либо повреждения прибора.

- Печь предназначена для приготовления пищи. Она не должна использоваться для других целей, и не должна подвергаться модификации или каким-либо переделкам.
- После извлечения прибора из упаковки осмотрите дверцу и убедитесь в ее целостности. Так как дверца изготовлена из стекла и, поэтому хрупкая, при заметных сколах, полосах или царапинах рекомендуется требовать ее замены. Кроме того, во время эксплуатации прибора, выполнении операций по уходу и его перемещении не хлопайте дверцей, избегайте резких толчков и попадания холодных жидкостей на стекло, когда прибор нагрет.
- Установите прибор на горизонтальной плоской поверхности на высоте не менее 85 см и вне досягаемости детьми.
- Прибор может использоваться детьми старше 8 лет и людьми с ограниченными физическими и психическими возможностями, либо людьми с недостаточными знаниями и опытом при условии внимательного наблюдения

за ними и обучения методам безопасного использования прибора и ознакомления с опасностями, которые могут возникнуть.

Следите за детьми, убедитесь в том, что прибор не служит им игрушкой.

Операции по уходу и очистке не могут выполняться детьми, если они младше 8 лет, при условии постоянного наблюдения за ними.

- Храните прибор и шнур электропитания вне досягаемости детьми младше 8 лет.

- Не передвигайте работающий прибор.
- Не используйте прибор, если:
 - Неисправен шнур электропитания
 - Произошло падение прибора или видны повреждения или неисправности.

В таких случаях для того, чтобы избежать любых рисков, прибор должен быть отправлен в ближайший технический сервисный центр.

- Не устанавливайте прибор рядом с источником тепла.
- Не используйте прибор, как источник тепла.
- Ни в коем случае не помещайте в прибор бумагу, картон или пластик и ничего не кладите на него (инструменты, решетки, другие предметы).
- Не вставляйте ничего в вентиляционные отверстия. Не загораживайте их.
- Эта печь не является встраиваемой.
- После того, как дверца открыта ни в коем случае не ставьте на нее тяжелые предметы, горячие противни или емкости. Не тяните за ручку вниз.

- Любое другое не надлежащее использование в профессиональных целях и не соответствующее инструкциям по эксплуатации освобождает производителя от ответственности и гарантийных обязательств.

- Данный прибор предназначен только для использования в домашнем хозяйстве. Его использование не предусматривается в помещениях, предназначенных для приготовления пищи для персонала магазинов, офисов и других рабочих мест, для агротуризма, гостиниц, мотелей и других структур, служащих для приема гостей, комнат сдаваемых в наем.

- Если прибор не используется и в любом случае до выполнения ухода за ним, отключите прибор от электросети.

- Прибор нельзя включать через внешний таймер или через систему с отдельным дистанционным управлением.

- Прибор должен быть установлен и работать с задней частью, придвинутой к стене.

- Не пользуйтесь металлическими угловатыми или режущими инструментами для очистки формы для замеса хлеба.

- До выполнения очистки обязательно отключите прибор, переведя таймер в положение '0' и выньте вилку электропитания.



Опасность ожога!

Несоблюдение предупреждения может явиться или стать причиной ошпаривания или ожога.

- Когда прибор работает, температура дверцы и внешней поверхности может быть очень высокой. Пользуйтесь прибором, касаясь только регуляторов, ручек и кнопок. Ни в коем случае не касайтесь металлических или стеклянных

частей печи. При необходимости пользуйтесь защитными перчатками.

- Этот электроприбор работает при высокой температуре, которая может вызвать ожоги.
- Ни в коем случае не оставляйте воспламеняющихся продуктов вблизи печи или под мебелью, на которой она находится.
- Ни в коем случае не устанавливайте прибор под навесной мебелью или шкафом, либо вблизи воспламеняющихся материалов, таких как занавеси, занавески и т.д.
- **В случае, если продукты или их части в печи загорятся, ни в коем случае не пытайтесь потушить огонь водой. Держите дверцу закрытой, выньте вилку, и затушите пламя влажной тряпкой.**

Опасность!

Несоблюдение предупреждения может быть или послужить причиной ранения или поражения электрическим током, опасным для жизни.

- **До того, как вставить вилку в розетку электропитания, убедитесь, что:**
 - Напряжение питания сети соответствует значению, указанному на табличке с техническими характеристиками.
 - Розетка электропитания рассчитана на ток 16 А и имеет провод заземления.
- **Производитель не несет никакой ответственности в случае, если эта норма безопасности не соблюдается.**
- Избегайте касания шнуром электропитания горячих частей печи, и не оставляйте его в висячем положении. Не отключайте прибор, потянув за шнур электропитания.
- Если вы хотите использовать удлинитель, убедитесь, что он исправен, имеет вилку с заземлением, а провода имеют сечение, как минимум равное сечению шнура питания, поставленного с прибором.
- Для того, чтобы избежать опасности поражения электрическим разрядом, ни в коем случае не погружайте шнур электропитания, вилку или весь прибор в воду или другую жидкость.
- Если шнур электропитания

поврежден, он должен быть заменен производителем или его сервисной технической службой, или, в любом случае, квалифицированным специалистом, что позволит избежать какой бы то ни было риск.

- Для обеспечения личной безопасности ни в коем случае не разбирайте прибор самостоятельно; обращайтесь только в уполномоченный сервисный центр.

 Прибор соответствует следующим постановлениям ЕС:

- Директиве по низкому напряжению 2006/95/ЕС и последующим дополнениям.
- Директиве EMC 2004/108/ЕС и последующим дополнениям.
- Материалы и предметы, предназначенные для контакта с пищевыми продуктами соответствуют требованиям европейской директивы № 1935/2004.

leírás - biztonsági figyelmeztetések hu

A készülék leírása

- A Felső fűtőszál
- B Lámpa (csak néhány modellen)
- C Sütőrács - (*) Csak néhány modellen
- D Sütőlemez (csak néhány modellen)
- E Termosztát szabályozó gomb
- F Gomb az időzítő beállításához
- G Funkcióválasztó gomb
- H Termosztát lámpa
- I Alsó fűtőelem
- L Üveg ajtó
- M Morzsatálca

Műszaki adatok

Feszültség: 220-240 V ~ 50/60Hz
Felvett teljesítmény: 1400 W
Méretek: HxMxSZ: 490 x 235 x 370
Tömeg: E012012 6.6 kg - E012562 8.1 kg

Funkciók



GRILL FUNKCIÓ ideális grillezéshez



HAGYOMÁNYOS SÜTŐ FUNKCIÓ ideális hagyományos sütéshez



KIOLVASZTÁS FUNKCIÓ ideális az ételek kiolvasztásához (csak néhány modellen)



CONVECTION (HŐÁRAMLÁS) A funkció gyors és egyenletes sütést biztosít (csak néhány modellen)



AZ ÉTELEK MELEGEN TARTÁSA

Termosztát lámpa

A jelzőfény (H) akkor gyullad ki, mikor a sütő be van kapcsolva, és akkor alszik ki, mikor a sütő elérte a beállított hőmérsékletet.

Biztonsági figyelmeztetések

A készülék használatának megkezdése előtt olvassa el figyelmesen az alábbi utasításokat. A használati útmutatót őrizze meg



Megjegyzés:

Ez a jelzés a felhasználó számára fontos információt jelöl.

- A sütő első használatának megkezdése előtt távolítsa el a készülék belsejéből a papír borításokat, a használati útmutatót, műanyag tasakokat, stb.

- A készüléket legalább 20 cm-es távolságra kell felállítani attól a csatlakozótól, amelyben csatlakoztatni kívánja.
- Az első használat előtt hagyja, hogy a készülék legalább 15 percig a legmagasabb fokozaton üresen működjön. Ezzel eltávolíthatja a készülékből az „új” szagot, és a fűtőszálakat védő anyagot, amelynek távozását némi füst is kíséri. A művelet során gondoskodjon a helyiség megfelelő szellőzéséről.
- Az első használat előtt mossa el a tartozékokat.
- A sütő belsejének vagy a tartozékoknak a tisztításához soha ne használjon korrozív, savas vagy agresszív tisztítószereket.



Figyelem!

Ezen utasítások betartásának hiánya személyi sérülésekhez vagy a készülékben okozott károkhhoz vezethet.

- A készüléket ételsütésre tervezték. A készüléket önkényesen módosítani vagy ettől eltérő célokra használni tilos.
- Miután a készüléket kivette a csomagolásból, ellenőrizze az épségét. Mivel a készülék ajtaja üvegből készült, törekeny. Ha látható repedések, karcolások vagy egyéb sérülések vannak rajta, kérje az ajtó cseréjét. A készülék használata, tisztítása vagy áthelyezése során ügyeljen arra, hogy az ajtó lehetőleg ne csapódjon be, kerülje a heves ütődéseket, és ne öntsön hideg folyadékot a meleg készülékre.
- Helyezze a készüléket egy legalább 85 cm magas, vízszintes felületre gyermekektől távol.
- A készüléket 8 év feletti gyermekek valamint csökkent szellemi-fizikai vagy érzékszervi képességű vagy elégtelen tapasztalattal rendelkező személyek is használhatják, amennyiben felügyeletük biztosított és megfelelő utasításokat kaptak készülék használatához, és ismerik a használat jelentette veszélyeket. Ügyeljen, hogy gyermekek ne játszhassanak a készülékkel. A készülék tisztítását 8 év alatti gyermekek nem végezhetik el. 8 éves kor is felett ezen művet csak a megfelelő és folyamatos felügyelet esetén megengedhető.

- Tartsa a készüléket és a tápvezetéket 8 éves kor alatti gyermekektől távol.
- A készüléket működés közben áthelyezni tilos.
- Ne használja a készüléket, ha:
 - a tápvezeték sérült
 - a készülék leesett, látható meghibásodások vannak rajta, vagy üzemzavarokat tapasztal. Ezekben az esetekben a kockázatok elkerülése érdekében vigye a készüléket a legközelebbi vevőszolgálatra.
 - A készüléket helyezze hőforrásoktól távol.
 - A készüléket hősugárgóként használni tilos.
 - A készülékbe papírt, kartont vagy műanyagot helyezni tilos. Ne tegyen semmit (pl. konyhai eszközök, rácsok, stb.) a készülék tetejére.
 - Hagyja a készülék szellőző nyílásait szabadon. A nyílásokat letakarni tilos.
 - A készülék nem beépíthető.
 - Ha a készülék ajtaja nyitva van, ne helyezzen nehéz tárgyakat, forró tepsit vagy edényeket az ajtóra. Ne húzza a fogantyút lefelé.
- Professzionális, nem rendeltetésszerű ill. a használati útmutatóban foglaltaktól eltérő használat esetén a gyártót semmilyen felelősség vagy jótállási kötelezettség nem terheli.
- A készüléket kizárólag háztartási használatra gyártották. Ne használja a készüléket: üzletek, irodák és egyéb munkahelyek konyhává alakított helyiségeiben, szállodákban, motelekben vagy egyéb vendéglátó egységekben ill. kiadó szobákban.
- Ha a készüléket nem használja, vagy a készülék tisztítása előtt húzza ki a készülék csatlakozóját a konnektorból.
- A készülék nem üzemeltethető külső időzítővel vagy külső vezérlő rendszerrel.
- A készüléket úgy helyezze el, és úgy üzemeltesse, hogy a készülék hátsó fala a fal felé nézzen.
- A kenyérsütő üst tisztításához ne használjon éles tárgyakat vagy egyéb vágóeszközöket.

- A tisztítás előtt kapcsolja ki a készüléket. Ehhez állítsa az időzítőt nullára (0), és húzza ki a csatlakozót a hálózatról.



Égési sérülések veszély!

Ezen utasítások betartásának hiánya égési sérülésekhez vezethet.

- A működés közben a készülék ajtaja vagy egyéb könnyen hozzáférhető külső felületei átforrósodhatnak. Mindegyik gombokat illetve a fogantyúkat fogja meg. A készülék fém vagy üveg részeihez nyúlni tilos. Szükség esetén viseljen kesztyűt.
- A jelen elektromos készülék magas hőmérsékleten üzemel, amely égési sérüléseket okozhat.
- Ne tároljon gyúlékony anyagokat a sütő közelében vagy az alatt a bútor alatt, amelyre a sütőt helyezte.
- Ne helyezze a sütőt falra szerelt szekrények vagy polcok alá vagy gyúlékony anyagok közelébe (függönyök, re-luxák, stb.).
- **Ha a sütőben lévő étel vagy a sütő valamely alkatrésze kigyulladna, a tűz eloltásához vizet használni tilos. Tartsa a sütő ajtaját zárva, húzza ki a csatlakozót a konnektorból, és egy nedves ruha segítségével fojtsa el a lángokat.**



Veszély!

Ezen utasítások betartásának hiánya életveszélyes áramütésekhez vezethet.

- **Mielőtt a készülék hálózati csatlakozóját csatlakoztatná, ellenőrizze, hogy:**
 - a hálózati feszültség megegyezik-e a készülék adattábláján feltüntetett feszültségértékkel.
 - az elektromos hálózat teljesítménye eléri-e a 16 A-t és rendelkezik-e földeléssel. Amennyiben a fenti előírásokat nem tartja be, a gyártót semmilyen felelősségvállalási kötelezettség nem terheli.
- Ne hagyja a tápvezetéket lógni, és ügyeljen arra, hogy ne érjen a sütő forró felületeihez. A készülék hálózati csatlakozóból történő leválasztásához ne a tápvezetéket húzza.
- Amennyiben hosszabbító használatára van szükség,

ellenőrizze, hogy a kábel állapotát, győződjön meg arról, hogy a hosszabbító csatlakozója rendelkezik földeléssel, és a keresztmetszete nem kisebb a tápvezeték keresztmetszeténél.

- Az áramütés veszélyének elkerülése érdekében a tápvezeték, a csatlakozót vagy magát a készüléket vízbe vagy egyéb folyadékba meríteni tilos.
- Ha a készülék tápvezetéke sérült, a kockázatok elkerülése érdekében kérje cseréjét a gyártótól vagy a márkaszerviztől vagy egyéb hasonló ismeretekkel rendelkező személytől.
- A személyes biztonság érdekében a készüléket önállóan szétszerelni tilos. Forduljon márkaszervizhez.



A készülék megfelel az alábbi EK irányelveknek:

- 2006/95/EK Kifeszültségű berendezések irányelv és módosításai.
- 2004/108/EK elektromágneses összeférhetőség (EMC) irányelv és módosításai.
- Az élelmiszerekkel kapcsolatba kerülő tárgyak és anyagok megfelelnek az Európai Unió 1935/2004/EK rendeletében foglaltaknak.

Ártalmatlanítás

A 2002/96/EK irányelvnek megfelelően a készülék nem helyezhető háztartási hulladékba. A készülék hasznos élettartama végén vigye a készüléket a kijelölt gyűjtőhelyre.



Popis přístroje

- A Horní odpor
- B Vnitřní osvětlení (Pouze některé modely)
- C Mřížka - (*) Pouze některé modely
- D Pekáč (Pouze některé modely)
- E Knoflík termostatu
- F Knoflík časovače (timer)
- G Knoflík voliče funkcí
- H Osvětlení termostatu
- I Spodní odpor
- L Skleněné dvířka
- M Sběrač drobků

Technické údaje

Napětí: 220-240 V ~ 50/60Hz

Příkon: 1400 W

Rozměry ŠxVxH: 490 x 235 x 370

Hmotnost: E012012 6.6 kg - E012562 8.1 kg

Funkce



FUNKCE GRIL ideální pro grilování pokrmů



FUNKCE TRADIČNÍ TROUBA ideální pro všechna tradiční pečení



FUNKCE ROZMRAZOVÁNÍ ideální pro rozmrazování všech výrobků (*pouze některé modely*)



CONVECTION (PROUDĚNÍ) ideální pro rychlejší a homogenní vaření (*pouze některé modely*)



UDRŽOVÁNÍ POKRMŮ V TEPLE

Osvětlení termostatu

Kontrolka (H) se rozsvítí, když je trouba zapnutá a vypne se, když trouba dosáhne nastavené teploty.

Bezpečnostní upozornění

Před používáním přístroje si pozorně přečtěte tento návod. Uchovávejte tyto pokyny



Poznámka:

Tento symbol upozorňuje na informace důležité pro uživatele.

- Před prvním použitím přístroje odstraňte všechny papír z jeho vnitřku sloužící pro ochranu, příručku, plastické sáčky, atd.
- Přístroj musí být umístěn ve vzdálenosti nejméně 20 cm od zásuvky ve zdi, kde bude připojen.

- Před prvním použitím nechte přístroj fungovat naprázdno s termostatem na maximum po dobu nejméně 15 minut, abyste odstranili zápach novosti výrobku a trochu kouře, způsobeného přítomností ochranných látek, které se aplikují na odpory před přepravou. Během této operace větrejte místnost.
- Pečlivě umyjte veškeré příslušenství před použitím.
- Nikdy nepoužívejte korozivní či agresivní čisticí prostředky anebo kyseliny pro čištění trouby nebo příslušenství.



Pozor!

Nerespektování pokynů může být nebo je příčinou úrazu nebo poškození spotřebiče.

- Tato trouba byla navržena pro vaření pokrmů. Nesmí být používána pro jiné účely a v žádném případě nesmí být modifikována nebo poškozována.
- Po vybalení přístroje z obalu zkontrolujte dvířka a integritu přístroje. Dvířka jsou ze skla a jsou křehká; doporučujeme je vyměnit, pokud jsou viditelně prasklá, poškrábaná nebo s rýhami. V průběhu normálního provozu, čištění a manipulace se vyhněte bouchání dvířky, prudkému zavírání a vylití studených tekutin na sklo, když je horké.
- Umístěte přístroj na vodorovnou plochu ve výšce nejméně 85 cm, mimo dosah dětí.
- Používání přístroje je povoleno i dětem starším 8 let a osobám s omezenými psychickými, fyzickými nebo smyslovými schopnostmi nebo s nedostatečnými zkušenostmi a znalostmi, pokud jsou pod pečlivým dohledem a jsou poučeni o bezpečném používání přístroje a nebezpečích, které z toho vyplývají. Mějte děti pod dohledem a nedovolte, aby si s přístrojem hrály. Čištění a údržba mohou provádět i děti starší 8 let, pokud jsou pod dohledem.
- Udržujte přístroj a přívodní kabel mimo dosah dětí do 8 let.
- Nepřemísťujte přístroj, když je v provozu.
- Nepoužívejte přístroj, pokud:
 - Napájecí kabel je poškozený
 - Přístroj upadl nebo jsou na něm viditelné škody nebo pro-

vozní anomálie. V těchto případech, aby se zamezilo riziku, musí být přístroj zanesen do nejbližší post-prodejní servisní služby.

- Neumísťujte přístroj v blízkosti zdrojů tepla.
- Nepoužívejte přístroj jako zdroj tepla.
- Nikdy nedávejte papír, karton nebo plast dovnitř trouby a nikdy nic nepokládejte na přístroj (nářadí, mřížky, jiné předměty).
- Nevkládejte žádné předměty do ventilačních otvorů. Neucpávejte je.
- Tato trouba není navržena pro vestavění.
- Když otevřete dvířka, nepokládejte na ně žádné těžké předměty, horké pánve či nádoby. Netahejte za rukojeť dolů.
- Každé profesionální použití, nevhodné anebo neodpovídající pokynům pro použití, zbavuje výrobce jakékoliv odpovědnosti.
- Tento přístroj je určen výhradně pro domácí použití. Není určen pro použití: v prostředí sloužící jako kuchyně pro personál v obchodech, úřadech a jiných pracovních míst, v agroturistice, hotelech, motelech a jiných strukturách, v pronajímaných pokojích.
- Pokud přístroj nepoužíváte, a před každým čištěním, je nezbytné jej odpojit.
- Přístroj nesmí být provozován pomocí externího časovače nebo se systémem samostatného dálkového ovládání.
- Přístroj musí být umístěn a provozován se zadní stranou přisunutou ke zdi.
- Nikdy nepoužívejte kovové zašpičatělé anebo ostré předměty pro čištění hnětací nádoby na chléb.
- Před čištěním vždy přístroj vypněte umístěním časovače na "0" a vytáhněte zástrčku z elektrické zásuvky.

Nebezpečí opaření!

Nerespektování může být nebo je příčinou popálení nebo opaření.

- Když je přístroj v provozu, může být

teplota dvířek a přístupných vnějších povrchů velmi vysoká. Vždy používejte knoflíky, rukojeti a tlačítka. Nedotýkejte se kovových částí nebo skla trouby. Používejte rukavice, je-li zapotřebí.

- Tento elektrický spotřebič pracuje při vysokých teplotách, které mohou způsobit popálení.
- Nikdy neumísťujte hořlavé předměty v blízkosti trouby anebo pod nábytkem, na kterém je trouba umístěna.
- Nikdy neuvádějte troubu do provozu, pokud je umístěna pod závěsným nábytkem anebo policí, anebo v blízkosti hořlavých materiálů jako jsou záclony, závěsy, rolety apod.
- **Pokud se stane, že potraviny nebo jiné části se zapálí, nesnažte se uhasit plameny vodou. Nechte dvířka zavřená, odpojte zástrčku a zkuste udusit plameny vlhkým hadříkem.**

Nebezpečí!

Nerespektování může být nebo je příčinou úrazu elektrickým proudem s ohrožením života.

- **Před zasunutím zástrčky do zásuvky zkontrolujte, zda:**
- **Síťové napětí odpovídá hodnotě, uvedené na typovém štítku.**
- **Proudová zásuvka má průtok 16A a je vybavena zemnicím vodičem. Výrobce se zříká jakékoliv zodpovědnosti, pokud toto důležité bezpečnostní pravidlo není respektováno.**
- Nenechávejte napájecí kabel viset a dávejte pozor, aby se nedotýkal horkých částí trouby. Nikdy neodpojujte spotřebič potáhnutím za napájecí kabel.
- Pokud chcete použít prodlužovací kabel, ujistěte se, že je v dobrém stavu, vybaven uzemňovací zástrčkou a kabelem s vodičem průřezu alespoň stejným jako je napájecí kabel přístroje.
- Aby se zabránilo nebezpečí úrazu elektrickým proudem, nikdy neponořujte napájecí kabel do vody nebo jiné tekutiny, to samé platí pro zástrčku kabelu a samotný přístroj.
- Pokud je napájecí kabel poškozený, je nutné jej nechat vyměnit výrobcem nebo odpovídajícím střediskem tech-

nické asistence, anebo jinou kvalifikovanou osobou, aby se předešlo každému riziku.

- Pro vaši bezpečnost nikdy nedemontujte přístroj sami; obraťte se vždy na autorizované servisní středisko.

CE Spotřebič splňuje následující předpisy ES:

- "Směrnice o nízkém napětí 2006/95/ES ve znění násl. předpisů.
- "Směrnice o elektromagnetické kompatibilitě 2004/108/ES ve znění násl. předpisů.
- Materiály a předměty určené pro styk s potravinami splňují předpisy Evropského nařízení (CE) č. 1935/2004.

Likvidace

V souladu s evropskou Směrnicí 2002/96/ES nevyhazuje přístroj společně s domácím odpadem, ale odevzdejte jej do příslušných sběrných středisek tříděného odpadu.



Popis prístroja

- A Horný odpor
- B Vnútročné osvetlenie (len niektoré modely)
- C Mriežka - (*) Len niektoré modely
- D Pekáč (len niektoré modely)
- E Gombík termostatu
- F Gombík timer
- G Gombík pre voľbu funkcií
- H Osvetlenie termostatu
- I Spodný odpor
- L Sklenené dverka
- M Zberač omrvínok

Technické údaje

Napätie: 220-240 V ~ 50/60Hz
Príkon: 1400 W
Rozmery ŠxVxH: 490 x 235 x 370
Hmotnosť: E012012 6.6 kg - E012562 8.1 kg

Funkcie



FUNKCIA GRIL ideálne pre grilovanie pokrmov



FUNKCIA TRADIČNÁ RÚRA ideálne pre všetky tradičné pečenia



FUNKCIA ROZMRAZOVANIE ideálne pre rozmrazovanie všetkých výrobkov (len niektoré modely)



CONVECTION (PRÚDENIE) ideálne pre rýchlejšie a homogénne varenie (len niektoré modely)



UDRŽIAVANIE POKRMOV V TEPLE

Osvetlenie termostatu

Kontrolka (H) sa rozsvieti, keď je pec zapnutá a vypne sa, keď pec dosiahne nastavenú teplotu.

Bezpečnostné upozornenia

Pozorne si prečítajte tento návod skôr, než začnete prístroj používať. Uchovávajte tieto pokyny



Poznámka:

Tento symbol upozorňuje na informácie dôležité pre užívateľa.

- Pred prvým použitím rúry odstráňte všetok papierový obal, nachádzajúci sa v jej vnútri, ako sú ochranné kartóny, príručky, plastické sáčky, atď.
- Prístroj musí byť umiestnený vo vzdialenosti najmenej 20 cm od zásuvky v stene, kde bude pripojený.

- Pred prvým použitím nechajte fungovať prístroj naprázdno s termostatom nastaveným na maximum po dobu aspoň 15 minút, aby sa odstránil zápach novosti a trochu dymu, ktorý sa vytvára v dôsledku prítomnosti ochranných látok, aplikovaných na odporoch pred prepravou. Počas tejto operácie vetrajte miestnosť.
- Pred použitím dôkladne umyte všetky jednotlivé komponenty.
- Nikdy nepoužívajte korozívne či agresívne čistiace prostriedky alebo kyseliny na čistenie rúry alebo príslušenstva.



Pozor!

Nerešpektovanie môže byť alebo je príčinou úrazu alebo poškodenia prístroja.

- Táto rúra bola projektovaná na prípravu pokrmov. Nesmie byť používaná na iné účely, nesmie byť modifikovaná alebo iným spôsobom poškodzovaná.
- Po vybratí prístroja z obalu skontrolujte dverka a integritu prístroja. Nakoľko sú dverka sklenené, a teda krehké, odporúča sa požiadať o ich výmenu vždy, keď je na nich viditeľné poškrabanie, prasknutie alebo odštiepenie. Okrem toho počas používania prístroja, čistenia a presúvania prístroja je potrebné vyhýbať sa prudkému zatváraní dveriek a vyliatiu studených tekutín na dverka, ak je prístroj ešte teplý.
- Umiestnite prístroj na vodorovnú plochu vo výške aspoň 85 cm, mimo dosahu detí.
- Používanie prístroja je povolené deťom starším ako 8 rokov a osobám s obmedzenými rozumovými, fyzickými alebo zmyslovými schopnosťami alebo s nedostatočnými skúsenosťami alebo znalosťami, ak sú pod pozorným dohľadom osoby a sú poučené o používaní prístroja a nebezpečenstvách, ktoré z toho vyplývajú. Dohliadajte na deti a ubezpečte sa, že sa s prístrojom nehrajú. Čistenie a údržbu môžu vykonávať deti, ak majú viac ako 8 rokov a sú pod neustálym dohľadom.
- Udržujte prístroj a prívodný kábel mimo dosahu detí do 8 rokov.

- Nepresúvajte prístroj, kým je vo funkcii.
- Nepoužívajte prístroj, ak:
 - Napájací kábel je poškodený
 - Prístroj padol na zem alebo sú na ňom viditeľné škody či anomálie fungovania. V takýchto prípadoch, aby sa predišlo akémukoľvek riziku, je potrebné odnieť prístroj do najbližšieho strediska zákaznickej popredajnej služby.
- Neumiestňujte prístroj v blízkosti zdrojov tepla.
- Nepoužívajte prístroj ako zdroj tepla.
- Nikdy nekladajte dovnútra prístroja papier, kartón alebo plastický materiál a nekladajte na prístroj žiadne predmety (kuchynské nástroje, mriežky, iné predmety).
- Nekladajte žiadne predmety do ventilačných otvorov. Neupchávajte ich.
- Táto rúra nebola projektovaná na zabudovanie.
- Keď sú dvierka otvorené, nekladajte na ne ťažké predmety, horúce hrnce a nádoby. Neťahajte rukoväťou smerom nadol.
- Každé profesionálne použitie, nevhodné a nesúhlasné s pokynmi na použitie zbavuje výrobcu akejkoľvek zodpovednosti a vedie k zrušeniu záruky.
- Tento prístroj je určený výhradne pre domáce použitie. Nie je určený pre použitie v: priestoroch pridelených ako kuchynské pre personál v obchodoch, úradoch a iných pracovných priestoroch, v agroturistike, hoteloch, motelloch a iných turistických štruktúrach, v izbách určených na prenájom.
- Ak sa prístroj nepoužíva, alebo pred jeho čistením, je vždy potrebné odpojiť ho od siete.
- Prístroj nesmie byť uvádzaný do prevádzky pomocou vonkajšieho časovača alebo pomocou samostatného systému diaľkového ovládania.
- Prístroj musí byť umiestnený a musí fungovať so zadnou časťou opretou o stenu.
- Nikdy nepoužívajte kovové zašpicateňé alebo ostré predmety na čistenie hnetacej nádoby na chlieb.
- Pred čistením vždy prístroj vypnite uvedením časovača na

'0' a odpojte zástrčku zo zásuvky.



Nebezpečenstvo popálenia!

Nedodržanie pokynov môže byť alebo je príčinou popálenia alebo oparenia.

- Keď je prístroj v prevádzke, môže byť teplota dvierok a jeho vonkajších povrchových plôch veľmi vysoká. Používajte vždy gombíky, rukoväte a tlačidlá. Ne dotýkajte sa kovových alebo sklenených častí rúry. Používajte rukavice, ak je to potrebné.
- Tento elektrický prístroj funguje pri vysokých teplotách, ktoré môžu spôsobiť popáleniny.
 - Nikdy neumiestňujte horľavé predmety v blízkosti rúry alebo pod nábytkom, na ktorom je rúra umiestnená.
 - Nikdy nenechajte prístroj fungovať pod závesným kusom nábytku alebo policou, v blízkosti horľavých materiálov ako záclony, rolety, atď.
 - **Pokiaľ sa stane, že pokrm alebo niektoré časti pece sa vznietia, nesnažiť sa uhasiť plameň vodou. Nechajte dvierka zavreté, odpojte zástrčku a uduzte plameň vlhkou handrou.**



Nebezpečenstvo!

Nedodržanie pokynov môže byť alebo je príčinou úrazu elektrickým prúdom s ohrozením života.

- **Pred zasunutím zástrčky do elektrickej zásuvky skontrolujte, či:**
 - **Sieťové napätie zodpovedá hodnote uvedenej na identifikačnom štítku.**
 - **Elektrická zásuvka má výkon 16A a je vybavená uzemňovacím vodičom.**
- **Výrobca nenesie žiadnu zodpovednosť v prípade, že tieto protiúrazové normy nie sú rešpektované.**
- Nenechávajte voľne visieť napájací kábel a dávajte pozor, aby sa nedotýkal teplých častí rúry. Nikdy neodpájajte prístroj ťahaním za napájací kábel.
- Pokiaľ je potrebné použiť predĺžovaciu šnúru, skontrolujte, či je v dobrom stave, či je vybavená zástrčkou s uzemnením a so sekvenčným vodivým káblom minimálne takého typu, ako je napájací kábel prístroja.
- Aby sa predišlo zásahom elektrického prúdu, nikdy ne-

ponárajte napájací kábel do vody alebo inej kvapaliny, ani jeho zástrčku a celkovo prístroj ako taký.

- Ak je napájací kábel poškodený, musí byť vymenený výlučne výrobcom alebo príslušným strediskom technickej služby, a v každom prípade kvalifikovanou osobou, aby sa predišlo akémukoľvek riziku.
- Pre osobnú bezpečnosť nikdy nedemontujte prístroj sami, ale sa obráťte na autorizované stredisko servisnej služby.

CE Spotrebič je zhodný s požiadavkami nasledujúcich smerníc ES:

- Smernice o nízkom napätí 2006/95/ES vo znení nasl. predpisov.
- Smernice 2004/108/ES o elektromagnetickej kompatibilitate v znení nasl. predpisov.
- Materiály a predmety určené pre styk s potravinami sú v súlade s požiadavkami Európskeho nariadenia (CE) č. 1935/2004.

Likvidácia

V súlade s Európskou smernicou 2002/96/ES sa prístroj nesmie likvidovať spolu s domácim odpadom, ale je potrebné ho odovzdať do zberných stredísk.



opis - ostrzeżenia dotyczące bezpieczeństwa

Opis urządzenia

- A Górna grzałka
- B Wewnętrzne światło (tylko w niektórych modelach)
- C Grill - (*) Tylko w niektórych modelach
- D Forma do pieczenia (tylko w niektórych modelach)
- E Pokrętko termostatu
- F Pokrętko regulatora czasowego
- G Pokrętko wyboru funkcji
- H Kontrolka termostatu
- I Dolny element grzewczy
- L Przeszkłone drzwiczki
- M Tacka na okruchy

Dane techniczne

Napięcie: 220-240 V ~ 50/60Hz

Moc: 1400 W

Wymiary LxHxP: 490 x 235 x 370

Ciężar: E012012 6.6 kg - E012562 8.1 kg

Funkcje



FUNKCJA GRILLA idealna do grillowania potraw



FUNKCJA PIEKARNIKA TRADYCYJNEGO idealna do wszystkich wypieków tradycyjnych



FUNKCJA ROZMRAŻANIA idealna do rozmrażania wszystkich produktów *(tylko w niektórych modelach)*



CONVECTION (KONWEKCJA) idealna do szybkiego i jednolitego pieczenia *(tylko w niektórych modelach)*



TRZYMANIE W CIEPLE POTRAW

Kontrolka termostatu

Kontrolka (H) zapala się gdy piecyk jest włączony i wyłącza się, gdy piecyk osiągnie ustawioną temperaturę.

Ostrzeżenia dotyczące bezpieczeństwa

Przed przystąpieniem do użytkowania urządzenia należy uważnie przeczytać wszystkie instrukcje. Zachować niniejsze instrukcje.



Zwróć uwagę:

Symbol ten podkreśla ważne porady i informacje dla użytkownika.

- Przed przystąpieniem do pierwszego użycia należy wyjąć wszystkie elementy papierowe znajdujące się wewnątrz urządzenia, takie jak papierowe zabezpieczenia, instru-

kcje obsługi, plastikowe torebki, itp.

- Urządzenie musi zostać ustawione w odległości przynajmniej 20cm od gniazdka elektrycznego, do którego jest podłączone.
- Przed pierwszym użyciem należy włączyć puste urządzenie, z termostatem ustawionym w maksymalnej pozycji, na co najmniej 15 minut, aby usunąć zapach nowości i niewielką ilość dymu powstałego na skutek obecności substancji zabezpieczających umieszczonych na grzałkach przed transportem. Podczas tej czynności należy wietrzyć pomieszczenie.
- Przed przystąpieniem do użytkowania dokładnie umyć wszystkie akcesoria.
- Nigdy nie używać żrących lub agresywnych środków czyszczących do mycia komory piecyka lub akcesoriów.

Uwaga!

Nieprzestrzeganie ostrzeżenia może być lub jest, przyczyną obrażeń lub uszkodzeń urządzenia.

- Piekarnik przeznaczony jest do przygotowywania potraw.

Nie należy jej używać do innych celów ani też w jakikolwiek sposób modyfikować bądź naprawiać.

- Po wyjęciu urządzenia z opakowania należy sprawdzić, czy drzwiczki nie są uszkodzone.

Ponieważ drzwiczki wykonane są ze szkła, a więc łatwe do uszkodzenia, radzimy je wymienić, jeśli widoczne są na nich odpryski, nierówności lub zarysowania. Ponadto, podczas korzystania z urządzenia, czyszczenia i przenoszenia, nie należy trząskać drzwiczkami, uderzać nimi zbyt gwałtownie ani wylewać zimnych płynów na szkło rozgrzanego urządzenia.

- Ustawić urządzenie w poziomie, na wysokości co najmniej 85 cm, poza zasięgiem dzieci.

- Urządzenie może być używane również przez dzieci powyżej 8 lat i przez osoby o ograniczonych możliwościach psychicznych, fizycznych i ruchowych lub o niewystarczającym doświadczeniu i wiedzy, ale tylko, gdy są nadzorowane i zostały pouczone o bezpiecznym użytkowaniu urządzenia i o ryzyku, które niesie ze sobą jego użytkowanie. Należy pilnować, by dzieci nie bawiły

się urządzeniem.

Czynności czyszczenia i konserwacji nie mogą być wykonywane przez dzieci, chyba że mają powyżej 8 lat i są stale nadzorowane.

- Trzymać urządzenie i kabel zasilający z dala od dzieci w wieku poniżej 8 lat.

- Nie przenosić urządzenia, kiedy jest włączone.

- Nie używać urządzenia, jeżeli:

- przewód zasilający jest uszkodzony

- urządzenie upadło lub są na nim widoczne inne wady lub nieprawidłowości w funkcjonowaniu.

W takich przypadkach, aby uniknąć wszelkiego niebezpieczeństwa, urządzenie należy oddać do najbliższego serwisu technicznego.

- Nie ustawiać urządzenia w pobliżu źródeł ciepła.

- Nie używać urządzenia jako źródła ciepła.

- Nigdy nie wkładać papieru, kartonu lub plastiku do wnętrza urządzenia i nigdy nic na nim nie stawiać (naczyni kuchennych, rusztów, innych przedmiotów).

- Nie wprowadzać żadnych przedmiotów w otwory wentylacyjne. Nie zatykać ich.

- Piekarnik ten nie jest przeznaczony do zabudowy.

- Po otwarciu drzwiczek, nigdy nie opierać na nich ciężkich przedmiotów, gorących garnków lub pojemników.

Nie ciągnąć uchwytu w dół.

- Jakiegokolwiek wykorzystanie do celów profesjonalnych, użycie nieodpowiednie lub niezgodne z instrukcją obsługi zwalnia producenta z odpowiedzialności i z obowiązku gwarancji.

- Urządzenie przeznaczone jest wyłącznie do użytku domowego.

Nie przewidziano użycia w: pomieszczeniach przeznaczonych na kuchnię dla pracowników sklepu, biurach i innych miejscach pracy, gospodarstwach agroturystycznych, hotelach, motelach i innych obiektach rekreacyjnych, wy-

najmowanych pokojach.

- Jeżeli urządzenie nie jest wykorzystywane, a w każdym razie przed jego czyszczeniem, należy je zawsze odłączyć od źródła zasilania.

- Urządzenie nie może być włączane przy pomocy zewnętrznego regulatora czasowego lub przy pomocy oddzielnego urządzenia zdalnego sterowania.

- Urządzenie należy ustawić i uruchomić z jego tylną częścią przystawioną do ściany.

- Do czyszczenia pojemnika do wyrobu chleba nie należy używać metalowych ostrych lub tnących przedmiotów.

- Przed rozpoczęciem czyszczenia należy wyłączyć urządzenie, ustawiając na '0' regulator czasowy i wyciągając wtyczkę z gniazdka.



Ryzyko Oparzenia!

Niezastosowanie się do tego ostrzeżenia może być przyczyną lekkich lub poważnych oparzeń.

- W czasie działania urządzenia temperatura drzwiczek i dostępnych powierzchni zewnętrznych może być bardzo wysoka.

Obsługiwać urządzenie dotykając jedynie pokręteł, uchwytów i przycisków.

Nigdy nie dotykać metalowych części ani szyby.

W razie potrzeby używać rękawic.

- Niniejsze urządzenie elektryczne działa w wysokich temperaturach, które mogą spowodować oparzenia.

- Nie ustawiać nigdy w pobliżu urządzenia lub tuż pod meblem, na którym jest umieszczone, przedmiotów łatwopalnych.

- Nigdy nie używać urządzenia umieszczonego pod wiszącymi półkami lub szafkami, czy też w pobliżu materiałów łatwopalnych takich jak firanki, żaluzje, itp.

- **Jeżeli potrawy lub części urządzenia zapalą się, nigdy nie należy próbować gasić ognia wodą.**

Otworzyć drzwiczki, wyjąć wtyczkę z gniazdka zasilającego i zdusić płomień wilgotną szmatką.

Niebezpieczeństwo!

Nieprzestrzeżenie może spowodować obrażenia stwarzające zagrożenie dla życia, wskutek porażenia prądem elektrycznym.

- **Przed włożeniem wtyczki do gniazdka zasilającego sprawdzić czy:**
 - **Napięcie sieciowe odpowiada wartości podanej na tabliczce znamionowej.**
 - **Gniazdko zasilające ma obciążenie równe 16A i wyposażone jest w przewód uziemiający.**
Producent nie ponosi odpowiedzialności w przypadku, gdy niniejsza zasada bezpieczeństwa nie będzie przestrzegana.
- Przewód zasilający nie powinien zwisać ani dotykać gorących części piekarnika.
Nigdy nie wyłączać urządzenia ciągnąc za przewód zasilający.
- W przypadku korzystania z przedłużacza, należy sprawdzić, czy jest w dobrym stanie, czy jest wyposażony we wtyczkę z uziemieniem i z przewodem odcinającym z minimalnym zasilaniem równym zasilaniu kabla zasilającego dostarczanego wraz z urządzeniem.
- Aby zapobiec niebezpieczeństwu porażenia prądem, nigdy nie zanurzać kabla zasilającego, wtyczki czy całego urządzenia w wodzie lub innym płynie.
- Jeżeli kabel zasilający jest uszkodzony, należy się zwrócić o jego wymianę do producenta lub do jego serwisu technicznego lub też do osoby o podobnych kwalifikacjach, aby zapobiec niebezpieczeństwu.
- Dla osobistego bezpieczeństwa nigdy nie należy samodzielnie demontować urządzenia. Zawsze należy zwrócić się do autoryzowanego serwisu technicznego

 Urządzenie jest zgodne z następującymi dyrektywami europejskimi:

- Dyrektywa Niskiego Napięcia 2006/95/WE wraz z późniejszymi nowelizacjami;
- Dyrektywa EMC 2004/108/WE wraz z późniejszymi nowelizacjami.
- Materiały i wyposażenie przeznaczone do kontaktu z żywnością spełniają wymagania Rozporządzenia (WE)

1935/2004.

Utylizacja

Zgodnie z Dyrektywą 2002/96/WE, urządzenie nie może być składowane z odpadami domowymi, lecz oddane do oficjalnego ośrodka segregacji odpadów.



Beskrivelse av apparat

- A Øvre element
- B Innvendig lys (Kun på noen modeller)
- C Rist - (*) Kun på noen modeller
- D Langpanne (Kun på noen modeller)
- E Termostatknott
- F Timer knott
- G Knott for valg av funksjon
- H Lys termostat
- I Nedre varmeelement
- L Glassdør
- M Smulebrett

Tekniske egenskaper

Spenning: 220-240 V ~ 50/60Hz
Strømforbruk: 1400 W
Dimensjoner LxHxB: 490 x 235 x 370
Vekt: E012012 6.6 kg - E012562 8.1 kg

Funksjoner



GRILLFUNKSJON ideell for grillsteking av maten



FUNKSJON VANLIG OVN ideell for alle typer vanlig steking



TINEFUNKSJON ideell for tining av alle produkter (kun for noen modeller)



CONVECTION (KONVEKSJON) ideell for en raskere og jevnere steking (kun for noen modeller)



HOLDE MATEN VARM

Lys termostat

Kontrolllampen (H) lyser når ovnen er på og slår seg av når ovnen når innstilt temperatur.

Sikkerhetsregler

Les nøye alle instruksjonene før apparatet tas i bruk. Ta vare på disse instruksjonene



Merk:

Dette symbolet fremhever råd og informasjon som er viktig for brukeren.

- Før man tar ovnen i bruk for første gang, må man fjerne alt papiret som er inni (beskyttelsespapp, hefter, plastposer, osv.)
- Ovnen må plasseres minst 20 cm fra stikkkontakten den tilkobles.

- Før man tar ovnen i bruk for første gang, la den virke uten noe inni i cirka 15 minutter og med termostaten på maks. Dette for å fjerne lukten av "ny" og litt røyk forårsaket av beskyttelsesstoffene brukt på varmeelementene før transport. Luft rommet godt når dette utføres.
- Vask nøye alt utstyret før bruk.
- Bruk aldri vaskemidler som inneholder etsende stoffer, syrer eller som er aggressive til rengjøring av ovnsrommet eller tilbehøret.



Vær oppmerksom!

Manglende overholdelse kan være eller er årsaken til personskader og skader på apparatet.

- Denne ovnen er utformet for tilberedelse av mat. Den må aldri brukes til andre formål, endres på eller tukles med på noen måte.
- Når ovnen er pakket ut, sjekk at døren er uskadet og fungerer korrekt. Døren er produsert av glass og derfor skjør. Hvis den har synlige sprekker, hakk eller riper bør den byttes. Unngå å slå eller smelle igjen døren når den er i bruk, ved rengjøring eller ved flytting av ovnen. Ikke hell kald væske på glasset når apparatet er varmt.
- Plasser apparatet på en vannrett overflate og i en høyde på minst 85 cm og utenfor barns rekkevidde.
- Ovnen kan også brukes av barn som er eldre enn 8 år og av personer med reduserte mentale og fysiske evner eller med utilstrekkelig erfaring og kunnskap, med mindre en person overvåker og lærer dem hvordan man trygt kan bruke ovnen og de farene det medfører. Pass på barn, og sørg for at de ikke leker med apparatet. Rengjøring og vedlikehold ikke kan utføres av barn, med mindre de er eldre enn 8 år og overvåkes hele tiden.
- Hold apparatet og strømledningen utenfor rekkevidden til barn under 8 år.
- Ikke flytt på apparatet mens det er i drift.
- Ikke bruk apparatet hvis:
 - Strømledningen er skadet
 - Apparatet har falt i gulvet, er synlig skadet eller har funksjonsfeil. I disse tilfellene, for å unngå enhver risiko ta apparatet med til nærmeste autoriserte kundeservice.
 - Plasser aldri apparatet i nærheten av varmekilder.

- Apparatet må ikke brukes som varmekilde.
- Legg aldri papir, papp eller plast inni ovnen og la aldri noe ligge oppå den (redskaper, rister, andre ting).
- Putt aldri noe inn i ventilasjonsåpningene. Sørg for at de ikke er tildekket.
- Denne ovnen er ikke laget for innbygging.
- Ikke legg tunge gjenstander, kokende panner eller beholdere på den åpne døren. Ikke dra håndtaket nedover.
- Enhver profesjonell, uegnet bruk som ikke er i samsvar med bruksanvisningene, forplikter verken konstruktørens ansvar eller garanti.
- Dette apparatet er kun beregnet på bruk i privat husholdning. Den er ikke beregnet på bruk i: rom brukt som kjøkken for butikkpersonale, kontorer og andre arbeidsomgivelser, gårdsferiesteder, hotell, motell og andre overnattingssteder, romutleie.
- Koble alltid fra apparatet når det ikke er i bruk og før rengjøring.
- Apparatet må ikke brukes med en ekstern timer eller med et separat fjernkontrollsystem.
- Apparatet må plasseres og brukes med baksiden mot veggen.
- Ikke bruk spisse eller skarpe metallgjenstander for å rengjøre brørdformen.
- Før rengjøring slå alltid av apparatet ved å sette timer på '0' og trekke støpselet ut av kontakten.

Fare for Brannskader!

Manglende overholdelse kan være eller er årsaken til brannskader.

- Når apparatet er i bruk, kan døren og tilgjengelige utvendige flater bli svært varme. Bruk alltid knottene, håndtakene og knappene. Ta aldri på ovenns metalldele eller glass. Bruk hansker om nødvendig.
- Dette elektriske apparatet fungerer med høye temperaturer som kan føre

til brannskader.

- Ikke plasser brannfarlige produkter ved ovnen eller under møbelet den står på.
- Bruk aldri apparatet under et veggskap eller en hylle eller i nærheten av brennbare materialer som gardiner, persiener osv.
- **Hvis maten eller andre deler av ovnen tar fyr, må man aldri prøve å slukke flammene med vann. Lukk døren, trekk ut støpset og kvel flammene med en fuktig klut.**

Fare!

Manglende overholdelse kan være eller er årsaken til elektriske sjokk med fare for livet.

- **Før støpselet settes i kontakten, sjekk at:**
 - **Nettspenningen tilsvarer verdien angitt på merkeskiltet.**
 - **Stikkkontakten har en ytelse på 16A og at den er utstyrt med en jordledning. Produsenten fraskriver seg alt ansvar hvis denne ulykkesforebyggende forskriften ikke overholdes.**
- Ikke la strømledningen henge fritt og unngå at den kommer i kontakt med ovenns varme deler. Aldri koble fra apparatet ved å dra i strømledningen.
- Hvis man vil bruke en skjøteledning, sjekk at denne er i god stand, utstyrt med et jordet støpselet og at ledningen har et tverrsnitt minst så stort som det til strømledningen som følger med apparatet.
- For å unngå fare for elektrisk støt må ledningen, støpselet eller apparatet aldri senkes ned i vann eller andre væsker.
- Hvis strømledningen er skadet må den skiftes ut av produsenten, produsentens servicesenter eller en kvalifisert elektriker for å unngå enhver risiko.
- For din personlige sikkerhet må du aldri ta apparatet fra hverandre på egenhånd; kontakt alltid et autorisert servicesenter.

- Apparatet er i samsvar med følgende EC direktiv:
- Lavspenningsdirektivet 2006/95/EC og påfølgende tillegg;
 - Direktiv 2004/108/EC (EMC Elektromagnetisk kompatibilitet) og senere endringer;
 - Materialer og gjenstander ment for kontakt med mat i samsvar med EU forskrift 1935/2004.

Beskrivning av apparaten

- A Övre värmeelement
- B Inre belysning (Enbart på vissa modeller)
- C Galler - (*) enbart på vissa modeller
- D Bakform (Enbart på vissa modeller)
- E Termostatvred
- F Timervred
- G Funktionsväljare
- H Termostatlampa
- I Undre värmeelement
- L Glaslucka
- M Smullåda

Tekniska specifikationer

Spänning: 220-240 V ~ 50/60Hz

Effektförbrukning: 1400 W

Mått LxHxB: 490 x 235 x 370

Vikt : E012012 6.6 kg - E012562 8.1 kg

Funktioner



GRILLFUNKTION används för att grilla maträtter



TRADITIONELL UGNFUNKTION används för att tillaga rätter på traditionellt sätt



UPPTININGSFUNKTION används för att tina frysta produkter (enbart på vissa modeller)



CONVECTION (KONVEKTION) används för en snabb och jämn tillagning (enbart på vissa modeller)



HÅLLA MATEN VARM

Termostatlampa

Kontrolllampan (H) tänds när ugnen sätts på och släcks när ugnen har uppnått inställd temperatur.

Säkerhetsföreskrifter

Läs noga igenom hela bruksanvisningen innan apparaten tas i bruk. Förvara denna bruksanvisning för framtida bruk



Observera:

Denna symbol framhäver riktlinjer och information som är viktiga för användaren.

- Innan apparaten används första gången ska allt material avlägsnas från dess insida som t.ex. skyddskartonger, bruksanvisningar, plastpåsar osv.

- Apparaten ska ställas på minst 20 cm avstånd från eluttaget som den ska anslutas till.
- Innan apparaten används första gången ska den tomköras med termostaten i maxläge i minst 15 minuter för att få bort lukten av ny produkt och för att få bort röken som orsakas av de skyddsämnen som applicerats på värmelementen innan transporten. Vädra rummet noga när detta görs.
- Tvätta samtliga tillbehör noga innan användning.
- Använd aldrig frätande eller sura eller aggressiva rengöringsmedel för att rengöra ugnstrummet eller tillbehören.



Viktigt!

Försummelse av dessa föreskrifter kan leda till eller är orsaken till skador på personer eller på apparaten.

- Denna ugn har utarbetats för tillagning av mat. Ugnen får inte användas till andra ändamål och inga slags ändringar får lov att utföras på den.
- När ugnen tagits ut från emballaget ska man kontrollera att luckan inte har skadats. Eftersom ugnens glaslucka är ömtålig rekommenderar vi att begära att få en ny om den har synliga skador som t.ex. repor eller sprickor. Dessutom ska man undvika att slå igen luckan hårt, stöta emot den och att hälla kall vätska på den om den är varm när apparaten används eller när man rengör eller flyttar den.
- Ställ apparaten på plan yta minst 85 cm över golvet utom räckhåll för barn.
- Apparaten kan även användas av barn över 8 år och av personer med nedsatt fysisk, sensorisk eller mental förmåga, eller med bristande erfarenhet och kunskap förutsatt att de noggrant övervakas och instrueras om hur den ska användas av en person som ansvarar för deras säkerhet. Barn ska hållas under uppsikt så att de inte leker med apparaten. Rengöring och underhåll på ugnen får inte utföras av barn om de inte är över 8 år och övervakas noga.
- Håll apparaten och elsladden på avstånd från barn under 8 år.

- Flytta inte på apparaten när den är i funktion.
- Använd inte apparaten om:
 - det är fel på nätsladden
 - apparaten har ramlat på golvet, har synliga skador eller inte fungerar som den ska. För att undvika onödiga risker ska man i dessa fall ta apparaten till närmsta serviceverkstad.
- Ställ inte apparaten i närheten av värmekällor.
- Använd inte apparaten som värmekälla.
- Lägg inte in papper, kartong eller plast inuti apparaten och placera inte något ovanpå den (verktyg, galler eller andra föremål).
- För inte in något i ventilationsöppningarna. Täck inte över dem.
- Denna ugn har inte utarbetats för inbyggnad.
- När luckan är öppen ska man inte lägga tunga föremål, heta kastruller eller burkar på apparaten. Dra inte handtaget nedåt.
- Vid yrkesmässig eller felaktig användning eller vid användning som inte överensstämmer med bruksanvisningarna fransäger sig tillverkaren allt ansvar och alla garantiskyldigheter.
- Denna apparat är endast avsedd för hemmabruk. Den är inte avsedd att användas i: köksutrustade utrymmen för affärspersonal, kontorspersonal eller andra arbetsområden, anläggningar för gårdsturism, hotell, motell och andra inkvarteringsanläggningar, uthyrningsrum.
- När apparaten inte används samt vid rengöring av den ska man alltid fränkskilla apparaten från eluttaget.
- Apparaten är inte avsedd att användas med hjälp av en extern timer eller med ett separat fjärrkontrollsystem.
- Apparaten ska ställas upp och användas med baksidan stående mot en vägg.
- Använd inte spetsiga eller vassa metallföremål för att rengöra brödets degblandarplåt.
- Innan rengöring ska man alltid stänga av apparaten ge-

nom att sätta timern på '0' och ta ut kontakten från eluttaget.

Risk för brännskada!

Försummelse av dessa föreskrifter kan leda till eller är orsaken till brännskador.

- När apparaten används kan det hända att luckan och apparatens utvändiga ytor blir mycket varma. Använd alltid vreden, handtagen och knapparna. Vidrör inte ugnens delar i metall eller glas. Använd handskar vid behov.
- Denna elektriska apparat kan bli mycket varm och kan ge upphov till brännskada.
- Lägg inte brandfarliga produkter i närheten av ugnen eller under möbelen som ugnen står på.
- Använd inte ugnen under ett väggskåp eller under hyllor eller i närheten av brandfarligt material som t.ex. gardiner, persienner osv.
- **Om det händer att mat eller någon del av ugnen fattar eld ska du inte försöka släcka elden med vatten. Låt luckan vara stängd, ta ut kontakten och kväv elden med en fuktig trasa.**

Fara!

Försummelse av dessa föreskrifter kan leda till eller är orsaken till elstöt med risk för död.

- **Innan kontakten sätts in i eluttaget ska följande kontrolleras:**
 - **Att nätspänningen överensstämmer med angivet värde på apparatens märkskylt.**
 - **Att eluttaget har en kapacitet på 16A och är kopplat till jord.**
- **Tillverkningsföretaget fransäger sig allt ansvar vid försummelse av dessa säkerhetsföreskrifter.**
- Låt inte elsladden hänga fritt och undvik att den kommer i kontakt med ugnens varma delar. Frånkoppla inte apparaten genom att dra i elsladden.
- Vid behov att använda förlängningssladd ska man kontrollera att den är i gott skick, att den är försedd med jordanslutning och att dess ledning har minst samma tvärsnitt som den som medföljer apparaten.
- För att undvika risk för elektrisk stöt får inte elsladden, dess kontakt eller själva apparaten doppas ned i vatten

eller i annan vätska.

- Om elkabeln är skadad ska den bytas ut av tillverkaren eller av tillverkarens tekniska servicecenter, eller av en person som har likvärdig behörighet, för att förebygga eventuella risker.
- För din egen säkerhet ska du aldrig ta isär apparaten själv. Vänd dig alltid till ett auktoriserat servicecenter.

CE Apparaten uppfyller kraven i följande EG-direktiv:

- Lågspänningsdirektivet 2006/95/EG och senare ändringar.
- EMC-direktivet 2004/108/EG och senare ändringar.
- De material och föremål som är avsedda att komma i kontakt med livsmedelsprodukter överensstämmer med föreskrifterna i EG-förordningen 1935/2004.

Kassering

I enlighet med det europeiska direktivet 2002/96/EG får inte apparaten bortskaffas tillsammans med hushållsavfallet utan ska lämnas in till en allmän insamlingsstation.



Beskrivelse af apparatet

- A Øvre varmelegeme
- B Indvendig belysning (kun på nogle modeller)
- C Rist - (*) Kun på nogle modeller
- D Bradepande (kun på nogle modeller)
- E Termostatdrejknop
- F Timerdrejknop
- G Funktionsvælger drejknop
- H Termostatlys
- I Nederste varmelegeme
- L Glasdør
- M Krummebakke

Tekniske data

Spænding: 220-240 V ~ 50/60Hz

Effekt: 1400

Mål BxHxD: 490 x 235 x 370

Vægt: E012012 6.6 kg - E012562 8.1 kg

Funktioner



GRILL FUNKTION ideel til at grille maden



TRADITIONEL OVN FUNKTION ideel til alle traditionelle tilberedninger



OPTØNINGSFUNKTION ideel til at optø alle produkter (kun på nogle modeller)



CONVECTION (VARMLUFT) ideel til en hurtigere og ensartet tilberedning (kun på nogle modeller)



HOLDE VARM FUNKTION

Termostatlys

Kontrollampen (H) lyser, når ovnen er tændt, og slukker, når ovnen når op på den indstillede temperatur.

Sikkerhedsanvisninger

Læs omhyggeligt hele brugsanvisningen inden maskinen tages i brug. Gem brugsanvisningen



Bemærk:

Dette symbol understreger råd og nyttige informationer for brugeren.

- Fjern al emballage inden i ovnen, såsom beskyttelsespap, brochurer, plastposer o.s.v., inden den anvendes første gang.
- Apparatet skal anbringes mindst 20 cm fra den stikkon-

takt, den tilsluttes.

- Inden første anvendelse skal apparatet tændes med termostaten på maks. i mindst 15 minutter uden indhold for at fjerne lugten og en smule røg, som skyldes tilstedeværelsen af beskyttende midler, der er påført legemeerne inden transporten. Udluft lokalet under denne operation.
- Vask omhyggeligt alt tilbehør inden brug.
- Brug aldrig ætsende, syreholdige eller aggressive rengøringsmidler til at rense ovnrummet eller tilbehøret.



Pas på!

Manglende overholdelse kan medføre, eller medfører, kvæstelser eller beskadigelser på maskinen.

- Denne ovn er udviklet til at tilberede madvarer. Den må ikke anvendes til andre formål, og den må ikke ændres eller manipuleres på nogen måde.
- Kontrollér at døren er intakt, når apparatet er taget ud af emballagen. Da det er en glasdør, som derfor er skrøbelig, anbefales det, at få den udskiftet, hvis den har synlige skår, mærker eller ridser. Under anvendelse, rengøring og flytning af apparatet skal man desuden undgå at smække døren i, støde den voldsomt eller hælde kold væske på den, når apparatet er varmt.
- Placér apparatet på et vandret plan i en højde på mindst 85 cm., utilgængeligt for børn.
- Apparatet kan også anvendes af børn over 8 år og personer med nedsatte psykiske og fysiske evner eller med utilstrækkelig erfaring og kendskab til apparatet, hvis de bliver omhyggeligt overvågede og instrueret i, hvordan apparatet anvendes på sikker måde og i de farer, som brugen medfører. Hold øje med børn for at sikre, at de ikke leger med apparatet. Rengøring og vedligeholdelse må ikke udføres af børn, med mindre de er over 8 år og bliver konstant overvåget.
- Hold apparatet og strømkablet uden for børn under 8 års rækkevidde.
- Apparatet må ikke flyttes, mens det er tændt.
- Apparatet må ikke anvendes, hvis:

- Strømkablet er defekt
- Apparatet er faldet ned eller har synlige skader eller driftsuregelmæssigheder. For at forhindre enhver risiko skal apparatet i disse tilfælde bringes til det nærmeste servicecenter.
- Apparatet må ikke anbringes i nærheden af varmekilder.
- Apparatet må ikke anvendes som varmekilde.
- Kom aldrig papir, karton eller plastik ind i ovnen og anbring aldrig noget oven på den (redskaber, riste eller andre genstande).
- Kom ikke noget ind i ventilationsåbningerne. De må ikke tilstoppes.
- Denne oven er ikke beregnet til indbygning.
- Der må aldrig anbringes tunge genstande, varme gryder eller beholdere på den åbne dør. Træk ikke håndtaget nedad.
- Enhver kommerciel benyttelse, uhensigtsmæssig eller ikke i overensstemmelse med brugsanvisningerne, medfører, at fabrikantens ansvar og garanti bortfalder.
- Apparatet er udelukkende beregnet til husstandsbrug. Det er ikke beregnet til benyttelse i: køkkenrum for butiks-, kontorpersonale eller andre arbejdsområder, agriturismi (gårde med værelsesudlejning), hoteller, moteller og andre indkvarteringssteder, værelsesudlejninger.
- Tag altid stikket ud af stikkontakten når apparatet ikke anvendes, og inden det rengøres.
- Apparatet må ikke anvendes med en ekstern timer eller med et separat fjernbetjeningsystem.
- Apparatet skal anbringes og anvendes med bagsiden mod væggen.
- Der må ikke anvendes spidse eller skarpe metalgenstande til at rengøre brødformen.
- Sluk apparatet ved at sætte timeren på '0' og tag stikket ud af stikkontakten inden rengøring.



Fare for Forbrændinger!

Manglende overholdelse kan medføre, eller medfører, skoldninger eller forbrændinger.

- Når apparatet er tændt, kan døren og de tilgængelige, udvendige overflader være meget varme. Anvend altid knopperne, håndtagene og knapperne. Rør aldrig ved metaldelene eller ovndøren. Brug handsker, hvis det bliver nødvendigt.
- Dette elektriske apparat arbejder ved høje temperaturer, som kan forårsage forbrændinger.
- Anbring aldrig brændbare produkter i nærheden af ovnen eller under det møbel, den er anbragt på.
- Anvend aldrig apparatet under et overskab eller en hyld eller i nærheden af brændbare materialer, såsom gardiner, persiener osv.
- **Hvis maden i ovnen eller andre dele af ovnen skulle bryde i brand, må man aldrig forsøge at slukke ilden med vand. Hold døren lukket, tag stikket ud og kvæl flammerne med et fugtigt klæde.**



Fare!

Manglende overholdelse kan medføre, eller medfører, kvæstelser som følge af elektrisk stød med fare for livet.

- **Inden stikket indsættes i stikkontakten, skal det kontrolleres at:**
- **Netspændingen svarer til værdien angivet på apparatets typeskilt.**
- **Stikkontakten har en kapacitet på 16A og er udstyret med jordforbindelse.**
- **Fabrikanten fralægger sig ethvert ansvar, hvis disse vigtige sikkerhedsregler ikke overholdes.**
- Lad ikke ledningen hænge ned og undgå, at den rører ved ovnens varme dele. Afbryd aldrig apparatet ved at trække i strømkablet.
- Hvis man vil anvende en forlængerledning, skal det kontrolleres, at den er i god stand, er udstyret med et jordnet stik og et kabel med et tværsnit, som mindst svarer til tværsnittet af strømkablet, som leveres med apparatet.
- For at forhindre enhver risiko for elektrisk stød må strømkablet, dets stik eller hele apparatet aldrig nedsæn-

kes i vand eller andre væsker.

- Hvis strømkablet bliver beskadiget, bør det kun udskiftes af fabrikanten, dennes servicecenter eller af en person med tilsvarende kvalifikationer for at forebygge enhver risiko.
- For din egen sikkerheds skyld må du aldrig skille apparatet ad selv. Kontakt altid et autoriseret servicecenter.

CE Maskinen er i overensstemmelse med følgende EF-direktiver:

- Lavspændingsdirektiv 2006/95/EF og senere ændringer.
- Direktiv EMC 2004/108/EF og senere ændringer.
- Materialer og genstande bestemt til kontakt med fødevarer er i overensstemmelse med EU-forordning nr. 1935/2004.

Bortskaffelse

I henhold til Direktiv 2002/96/EF må maskinen ikke bortskaffes sammen med husholdningsaffald, men skal indleveres til en godkendt genbrugsstation.



Laitteen kuvaus

- A Ylävastus
- B Sisävalo (Vain joissakin malleissa)
- C Ritilä - (*) Vain joissakin malleissa
- D Uunipelti (Vain joissakin malleissa)
- E Termostaatin nuppi
- F Ajastimen nuppi
- G Toiminnon valintanuppi
- H Termostaatin valo
- I Pohjan lämmityselementti
- L Lasiluukku
- M Murualusta

Tekniset tiedot

Jännite: 220-240 V ~ 50/60Hz

Sähkönkulutus: 1400 W

Mitat LxKxS: 490 x 235 x 370

Paino: E012012 6.6 kg - E012562 8.1 kg

Toiminnot



GRILLITOIMINTO ihanteellinen ruokien grillaamiseen



PERINTEINEN UUNITOIMINTO ihanteellinen kaikille perinteisille paistoille



SULATUSTOIMINTO ihanteellinen kaikkien tuotteiden sulatukseen (vain joissakin malleissa)



CONVECTION (KONVEKTIO) hanteellinen nopeampaa ja tasaisempaa paistoa varten (vain joissakin malleissa)



RUOAN LÄMPIMÄNÄ PITO

Termostaatin valo

Merkkivalo (H) syttyy, kun uuni kytketään päälle ja se sammuu, kun uuni saavuttaa säädetyn lämpötilan.

Turvallisuusvaroitukset

Lue kaikki käyttöohjeet huolellisesti läpi ennen laitteen käyttöönottoa. Säilytä nämä ohjeet



Tärkeää:

Tämän symbolin avulla käyttäjän huomio halutaan kiinnittää tärkeisiin ohjeisiin ja tietoihin.

- Ennen uunin ensimmäistä käyttökertaa, ota kaikki papperimateriaalit kuten suojapahvit, ohjekirjat, muovipussit tms. sen sisältä pois.

- Laitte tulee asettaa vähintään 20 cm päähän pistorasiasta, johon se kytketään.
- Ennen ensimmäistä käyttökertaa anna uunin toimia tyhjänä termostaatti maksimiasennossa vähintään 15 minuuttia poistaaksesi uuden tuoksun ja savun, joka johtuu ennen laitteen kuljetusta sen vastuksiin levitetystä suoja-aineista. Tuuleta huone tämän toimenpiteen aikana.
- Puhdista kaikki lisävarusteet huolella ennen käyttöä.
- Älä käytä koskaan syövyttäviä, happamia tai aggressiivisiä pesuaineita uunin sisäosien tai välineiden puhdistamiseen.



Varoitus!

Tämän varoituksen laiminlyöminen voi aiheuttaa tapaturmia tai vahingoittaa laitetta.

- Tämä uuni on suunniteltu ruokien paistamiseen. Sitä ei saa käyttää muihin tarkoituksiin eikä sitä saa muuttaa tai peukaloita millään tavoin.
- Kun laite on otettu pois pakkauksestaan, tarkista luukku ja sen kunto. Koska luukku on valmistettu lasista ja näin ollen särkyvää, pyydä sen vaihtamista uuteen mikäli siinä esiintyy halkeamia, viiltoja tai naarmuja. Laitteen käytön, sen puhdistus- ja siirtotoimenpiteiden aikana vältä luukkuun osumista, siihen iskeytymistä ja kylmien nesteiden kaatamista lasin päälle kun laite on kuuma.
- Aseta laite vaakasuoralle pinnalle ja vähintään 85 cm korkeudelle, pois lasten ulottuvilta.
- Laitetta saa käyttää myös lapset, joiden ikä ylittää 8 vuotta ja fyysisesti tai muutoin kykenemättömät henkilöt tai sellaiset henkilöt, jotka eivät tunne sen käyttöä sillä ehdolla, että heidän toimintaansa valvotaan ja käyttöön liittyvistä vaaroista annetaan opastusta. Varmista, etteivät lapset pääse leikkimään laitteella. Lapset eivät saa suorittaa puhdistus- ja huoltotoimenpiteitä, ellei heidän ikänsä ylitä 8 vuotta ja kyseisiä toimenpiteitä suoriteta jatkuvan valvonnan alaisena.
- Pidä laitetta ja virtajohtoa alle 8-vuo-

tiaiden lasten ulottumattomissa.

- Älä koskaan siirrä laitetta sen toiminnan aikana.
- Älä käytä laitetta, jos:
 - Siihen kuuluva virtajohto on vioittunut
 - Se on pudonnut tai siinä esiintyy näkyviä vahinkoja tai toimintahäiriöitä. Näissä tapauksissa, välttääksesi riskitekijöiden syntymistä, laite tulee toimittaa lähimpään myynninjälkeiseen huoltoon.
- Älä aseta laitetta lähelle lämmönlähteitä.
- Älä käytä laitteita lämmönlähteenä.
- Älä koskaan aseta paperia, pahvia tai muovia laitteen sisälle äläkä laita mitään sen päälle (keittövälineitä, ritiloita, muita esineitä).
- Älä aseta mitään tuuletusaukkoihin. Älä tuki niitä.
- Tätä uunia ei ole tarkoitettu uppoasennettavaksi.
- Kun luukku on avattu, älä koskaan aseta sen päälle painavia esineitä, kuumia kattiloita tai astioita. Älä vedä kahvaa alasuuntaan.
- Kaikenlainen ammattikäyttö, sopimaton käyttö tai käyttöohjeiden vastainen käyttö ei kuulu valmistajan vastuulle eikä hänen myöntämänsä takuun piiriin.
- Tämä laite on tarkoitettu ainoastaan kotikäyttöön. Sitä ei saa käyttää: tiloissa, jotka on tarkoitettu kauppa-, toimisto- ja muun henkilökunnan keittiöksi, maatilamatkailupaikoissa, hotelleissa, motelleissa ja muissa lomapaikoissa, B&B:ssä.
- Kun sitä ei käytetä ja joka tapauksessa ennen sen puhdistamista, kytkte laite aina irti sähköverkosta.
- Laitetta ei ole tarkoitettu käytettäväksi ulkoisen ajastimen tai erillisen kauko-ohjausjärjestelmän kanssa.
 - Laite on asetettava ja sitä on käytettävä takaosa vasten seinää asetettuna.
 - Älä käytä leivän paistovuoa puhdistuksessa teräviä tai leikkaavia metalliosia.
 - Sammuta laite aina ennen laitteen puhdistamista kääntämällä ajastin kohtaan '0' ja kytkte pistoke irti pistorasiasta.

sta.



Palovammojen vaara!

Tämän varoituksen laiminlyöminen voi aiheuttaa eriasteisia palovammoja.

- Kun laite toimii, luukun ja ulkoisten osien lämpötila voi olla erittäin korkea. Käytä aina nuppeja, kahvoja ja painikkeita. Älä koskaan koske metalliosiin tai uunin lasiin. Käytä tarvittaessa käsineitä.
- Tämä sähkölaite toimii korkeilla lämpötiloilla, jotka voivat aiheuttaa palovammoja.
 - Älä koskaan aseta tulenarkoja tuotteita uunin läheisyyteen tai sen asennuksessa käytetyn huonekalun alle.
 - Älä koskaan käytä laitetta seinään asennetun kaapiston tai hyllykön alla tai tulenarkojen materiaalien kuten verhot, sälekaihtimet jne. läheisyydessä.
 - **Jos ruoka tai uuniin kuuluvat osat syttyvät palaamaan, älä koskaan yritä sammuttaa liekkejä vedellä. Pidä luukku kiinni, kytkte pistoke irti pistorasiasta ja tukahduta liekit kostealla liinalla.**



Vaara!

Tämän varoituksen laiminlyöminen voi aiheuttaa jopa kuolemaan johtavia sähköiskuja.

- **Ennen kuin kytket pistokkeen pistorasiaan, tarkista että:**
 - **Verkköjännite vastaa ominaisuuksia koskevassa kilvessä annettua arvoa.**
 - **Pistorasian kuormitus on 16A ja siinä on maadoitusjohto. Valmistaja kieltäytyy kaikesta vastuusta mikäli tätä työsuojelumääräystä ei noudateta.**
- Älä koskaan jätä virtajohtoa roikkumaan ja vältä sen joutumista kosketuksiin uunin kuumien osien kanssa. Älä koskaan kytkte laitetta irti virtajohdosta vetämällä.
- Jos haluat käyttää jatkojohtoa tarkista, että sen kunto on hyvä, että siinä on maadoitettu pistoke ja johto, jonka läpimitta on vähintään yhtä suuri laitteen mukana toimitetun virtajohdon läpimittaan nähden.
- Sähköiskun välttämiseksi, älä koskaan upota virtajohtoa, siihen kuuluvaa pistoketta tai koko laitetta veteen tai muuhun nesteeseen.

- Anna vahingoittuneen virtajohdon vaihto valmistajan, valtuutetun teknisen huoltopalvelun tai vastaavan ammattipätevyyden omaavan henkilön suoritettavaksi, jotta vältyt mahdollisilta onnettomuuksilta.
- Henkilökohtaisen turvallisuuden vuoksi älä koskaan pura laitetta yksin. Käänny aina valtuutetun huoltopalvelun puoleen.



Laitte vastaa seuraavien EU-direktiivien vaatimuksia:

- Pienjännitedirektiivi 2006/95/EY ja seuraavat muutokset.
- EMC-direktiivi 2004/108/EY ja seuraavat muutokset.
- Elintarvikkeiden kanssa kosketuksiin joutuvat materiaalit ja tarvikkeet vastaavat Euroopan yhteisön asetuksen 1935/2004 vaatimuksia.

Hävittäminen

Euroopan yhteisön direktiivin 2002/96/EY, älä hävitä laitetta kotitalousjätteiden mukana vaan toimita se viralliseen jätteen keräyspisteeseen.



Opis aparata

- A Gornji otpornik
- B Unutrašnje svjetlo (Samo na nekim modelima)
- C Rešetka - (*) Samo na nekim modelima
- D Posuda za pečenje (Samo na nekim modelima)
- E Tipka termostata
- F Tipka odbrojača vremena
- G Tipka za izbor funkcija
- H Termostatsko svjetlo
- I Donji otpornik
- L Staklena vrata
- M Sakupljač mrvica

Tehnički podaci

Napon: 220-240 V ~ 50/60Hz

Potrošnja energije: 1400 W

Dimenzije LxHxP: 490 x 235 x 370

Težina: E012012 6.6 kg - E012562 8.1 kg

Funkcije



FUNKCIJA GRILL idealna za roštiljanje hrane



FUNKCIJA TRADICIONALNA PEĆNICA idealna za va tradicionalna pečenja



FUNKCIJA ODMRZAVANJE idealna za odmrzavanje svih proizvoda (*samo na pojedinim modelima*)



CONVECTION (KONVEKCIJA) ideana za što brže i ujednačenje pečenje (*samo na pojedinim modelima*)



ODRŽAVANJE HRANE TOPLOM

Indikaciona svjetla

Ind.svjetlo (H) svijetli kada je pećnica uključena a isključuje se kada pećnica dostigne zadanu temperaturu.

Sigurnosne upute

Pažljivo pročitajte sve upute prije nego što počnete sa korištenjem aparata. Sačuvajte ove upute



Napomena:

Ovaj simbol ističe važne savjete te informacije za korisnika.

- Prije nego što počnete koristiti ovaj aparat po prvi put, odstranite sav papirnati materijal koji se nalazi u njemu kao što je zaštita od kartona, knjižice, plastične vrećice, itd.
- Aparat se mora postaviti na udaljenosti od barem 20 cm u

odnosu na električnu utičnicu na koju će se ukopčati.

- Prije prvog korištenja, ostavite da aparat radi na prazno i to s termostatom na maksimumu, u trajanju od barem 15 minuta kako bi se odstranio miris novog koji je posljedica nanošenja zaštitnih tvari na otpornike prije prijevoza. Tijekom ove operacije, provjetrite prostoriju.
- Dobro operite svu dodatnu opremu prije nego što počnete s korištenjem.
- Nikada ne koristite korozivna sredstva ili kiseline ili agresivne deterdžente da biste očistili pećnicu ili dodatnu opremu.



Pozor!

Nepoštovanje ovoga može biti ili je uzrok ozljeda ili oštećenja na aparatu.

- Ova je pećnica dizajnirana da bi pekla hranu. Ne smije se koristiti u druge svrhe te se ne smije mijenjati ili uništavati ni na koji način.
- Nakon što izvadite aparata iz pakiranja, kontrolirajte njegova vrata i uvjerite se da su neoštećena. Budući da se radi o staklenim vratima koja su znači lomljiva, savjetujemo Vam da ih zamijenite svaki put kada primijetite da su ona vidno okrnuta, ogrevana ili iscrtana. Osim toga, tijekom korištenja aparata i operacija čišćenja i pomicanja, izbjegavajte lupati vratima te udarati jako u njih kao također i proljevati hladne tekućine kada je aparat vruć.
- Postavite aparat na vodoravnu površinu na visinu od barem 85 cm., izvan dohvata djece.
- Aparat mogu koristiti i djeca starija od 8 godina te osobe sa smanjenim psihičkim-tjelesnim-osjetilnim sposobnostima ili one koje nemaju dovoljno znanja ili iskustva ali pod uvjetom da ih se pažljivo nadgleda i obučiti na koji način sigurno koristiti aparat te upozna s opasnostima na koje mogu naići. Nadgledajte djecu kako se ne bi igrala s aparatom. Djeca ne smiju obavljati operacije čišćenja i održavanja, osim u slučaju djece starije od 8 godina te ako ih se konstantno nadgleda tijekom tih operacija.

- Držite aparat i kabl za napajanje daleko od dohvata djece mlađe od 8 godina.
- Ne pomičite aparat dok radi.
- Ne koristite aparat ako:
 - je njegov kabl za napajanje oštećen
 - je aparat pao ili ima na sebi vidljiva oštećenja te pokazuje anomalije u radu. U tim slučajevima, da biste spriječili nastajanje bilo kojeg rizika, aparat se mora odnijeti u najbliži post-prodajni servisni centar.
- Ne postavljajte aparat u blizini izvora topline.
- Ne koristite aparat kao izvor topline.
- Nikada ne unosite papir, karton ili plastiku u aparat i ne postavljajte ništa iznad njega (alat, rešetke, druge predmete).
- Ne unosite ništa u otvore za ventilaciju. Ne začepljavajte ih.
- Ova pećnica nije dizajnirana da bi se mogla ugrađivati.
- Nakon što otvorite vrata, ne naslanjajte teške predmete, vruće tave ili posude. Ne povlačite ručicu dolje.
- Svako neprikladno, neprofesionalno korištenje ovog aparata te ono koje nije u skladu sa uputama o uporabi ne obavezuje proizvođača ni u pogledu odgovornosti ni jamstva.
- Ovaj je aparat namijenjen isključivo kućanskoj uporabi. Ne predviđa se uporaba u: ambijentima koji su pretvoreni u kuhinje a koje koristi osoblje zaposleno u trgovinama, uredima i drugim radnim zonama, seoskom turizmu, hotelima, motelima i drugim prihvatnim struktura, iznajmljenim sobama.
- Kada ga ne koristite i u svakom slučaju prije nego što ga počnete čistiti, uvijek iskopčajte aparat.
- Kada ga ne koristite i u svakom slučaju prije nego što ga počnete čistiti, uvijek iskopčajte aparat. Aparat ne smije raditi uz pomoć vanjskog odbrojača vremena ili zasebnog daljinskog upravljača.
- Aparat se mora postaviti i može početi raditi kada se nje-

govom stražnjom stranom nasloni na zid.

- Ne koristite oštre metalne komade ili one koji siječu da biste očistili posudu za miješanje kruha.
- Prije čišćenja uvijek isključite aparat na način da odbrojač vremena postavite na '0' i iskopčajte utikač iz utičnice za struju.

Opasnost od opekotina!

Nepoštivanje ovoga može biti ili je uzrok opekotina.

- Kada aparat radi, temperatura vrata i vanjskih površina kojima je moguć pristup može biti vrlo visoka. Uvijek koristite ručice, tipke i drške. Nikada ne dirajte metalne dijelove ili staklo pećnice. Ako je to potrebno, koristite rukavice.
- Ovaj električni aparat radi na visokoj temperaturi koja može dovesti do stvaranja opekotina.
 - Ne stavljajte nikada zapaljive proizvode u blizinu pećnice ili ispod namještaja na kojem se nalazi ista.
 - Neka aparat nikada ne radi ispod visećeg namještaja ili polica kao niti blizu zapaljivih materijala kao što su zavjese, zavjesice, zaklopi itd.
 - **Ako se dogodi da se hrana ili neki dijelovi pećnice zapale, ne pokušavajte ugasiti vatru vodom. Držite vrata zatvorenim, iskopčajte utikač i ugušite plamen vlažnom krpom.**

Opasnost!

Nepoštivanje ovoga može biti ili je uzrok ozlijeđivanja koje je posljedica električnog udara i kao posljedica toga opasnosti po život.

- **Prije nego što ukopčate utikač u strujnu utičnicu, provjerite slijedeće:**
 - **Mrežni napon se mora podudarati sa vrijednosti navedenom na pločici sa značajkama.**
 - **Strujna utičnica mora imati nosivost od 16A te mora biti opremljena žicom za uzemljenje. Poduzeće proizvođač otklanja sa sebe bilo koju odgovornost u slučaju da se ovaj propis za sprečavanje nesreća ne bude poštovao.**
- Nikada ne ostavljajte kabl za napajanje da visi na način da ne bi dirao vruće dijelove pećnice. Nikada ne iskopčajvajte aparat na način da povlačite kabl za napajanje.

- Ako želite koristiti produžetak, uvjerite se da je u dobrom stanju, opremljen utikačem i uzemljenjem te mora imati kabl provodnik minimalnog presjeka jednakog kablju za napajanje aparata.
- Na način da se spriječi bilo koja mogućnost električnog udara, nikada ne uranjajte kabl za napajanje, utikač istog i sam aparat u vodu niti u bilo koju drugu tekućinu.
- **Ako je kabl za napajanje oštećen, treba ga zamijeniti proizvođač, njegov servis ili bilo koja druga osoba sa sličnom kvalifikacijom na način da se spriječi nastajanje bilo kojeg rizika.**
- Radi svoje vlastite sigurnosti nikada ne razmontirajte aparat sami; uvijek se obratite ovlaštenom serviseru.

CE Aparat je u skladu sa slijedećim smjernicama CE:

- Smjernica o Niskom Naponu 2006/95/CE i naknadne dopune.
- Smjernica o Elektromagnetskoj kompatibilnosti 2004/108/CE i naknadne dopune.
- Materijali i predmeti namijenjeni kontaktu sa prehrambenim proizvodima su u skladu sa propisima Europskog pravilnika (CE) Br°1935/2004.

Odlaganje

U skladu sa europskom Smjernicom 2002/96/EC, ne odlažite aparat zajedno sa drugim kućanskim otpadom nega ga dostavite u zvanični ured za diferencijalno sakupljanje otpada.



Opis aparata

- Å Zgornji upor
- B Notranja luč (samo pri nekaterih modelih)
- C Rešetka - (*) (samo pri nekaterih modelih)
- D Posoda za pečenje (samo pri nekaterih modelih)
- E Vrtljivi termostatski gumb
- F Vrtljivi gumb časovnika
- G Vrtljivi gumb za izbiro funkcij
- H Termostatska lučka
- I Spodnji grelec
- L Steklena vrata
- M Pladenj za drobtine

Tehnični podatki

Napetost: 220-240 V ~ 50/60 Hz
Priključna moč: 1400 W
Mere LxHxP: 490 x 235 x 370
Teža: E012012 6.6 kg - E012562 8.1 kg

Funkcije



FUNKCIJA ŽARA, idealna za pripravo jedi na žaru



FUNKCIJA KLASIČNE PEČICE, idealna za pripravo klasičnih jedi



FUNKCIJA ODTALJEVANJA, idealna za odtaljevanje vseh vrst izdelkov (samo pri nekaterih modelih)



CONVECTION (KONVEKCIJA), idealno za hitrejšo in bolj enakomerno pečenje (samo pri nekaterih modelih)



VZDRŽEVANJE TOPLOTE JEDI

Termostatska lučka

Kontrolna lučka (H) zasveti, ko je pečica vklopljena in ugasne, ko se pečica ogreje na nastavljeno temperaturo.

Varnostna opozorila

Pred uporabo aparata v celoti pozorno preberite navodila. Navodila shranite.



Opomba:

Ta simbol spremlja nasvete in informacije, ki so pomembni za uporabnika.

- Pred prvo uporabo aparata vzemite iz njegove notranjost vso vsebino, kot so zaščitna kartonska embalaža, knjžice, plastične vrečke ipd.
- Aparat postavite tako, da bo od omrežne vtičnice, v katero

ga boste priključili, oddaljen najmanj 20 cm.

- Pred prvo uporabo pustite aparat delovati najmanj 15 minut brez kakršnih koli jedi, pri tem pa termostat nastavite na najvišjo vrednost, tako da se odstranijo vonj po novem in dimni plini, ki so posledica nanosa zaščitnih sredstev na upore pred prevozom. Med tem postopkom poskrbite za zračenje prostora.
- Temeljito operite vse pripomočke, preden jih uporabite.
- Nikoli ne uporabljajte korozivnih ali kislinskih ali agresivnih pralnih praškov za čiščenje notranjosti pečice in dodatkov



Pozor!

Neupoštevanje teh opozoril ima lahko za posledico poškodbe oseb ali aparata.

- Ta pečica je bila zasnovana za peko jedi. Prepovedani so uporaba pečice v druge namene, kakršna koli predelava slednje ali nepooblaščen posegi na njej.
- Ko ste aparat vzeli iz embalaže, preverite vrata in se prepričajte, da niso poškodovana. Ker so vrata steklena in zatorej krhka, vam svetujemo, da zaprosite za njihovo zamenjavo, če opazite, da so napočena, opraskana ali kako drugače poškodovana. Med uporabo, čiščenjem in premikanjem aparata ne luputajte z vrati, ne zapirajte jih sunkovito in ne zlivajte hladnih tekočin na vroče steklo.
- Aparat postavite na ravno površino, na višino najmanj 85 cm, zunaj dosega otrok.
- Aparat lahko uporabljajo tudi otroci, starejši od 8 let in osebe z zmanjšanimi fizičnimi, senzoričnimi ali umskimi zmožnostmi oziroma z nezadostnimi izkušnjami ali znanjem, vendar jih je treba ves čas nadzirati in jih poučiti o varni uporabi aparata ter o tveganjih, ki so s tem povezana. Otroci naj bodo ves čas pod nadzorom, da se z aparatom ne bi igrali. Otroci ne smejo čistiti aparata ali na njem izvajati vzdrževalnih posegov, razen če so starejši od 8 let in jih pri tem ves čas nadzira odrasla oseba.
- Aparat in napajalni kabel shranjujte zunanaj dosega otrok, mlajših od 8 let.

- Ne premikajte aparata, medtem ko deluje.
- Aparata ne uporabljajte, če:
 - je njegov napajalni kabel poškodovan,
 - vam je aparat padel ali so na njem vidne poškodbe ali ne deluje pravilno. V teh primerih aparat odpeljite k najbližjemu pooblaščenemu serviserju, ki nudi poprodajne storitve, da se izognete vsakršnemu tveganju.
- Aparata ne postavljajte v bližino virov toplote.
- Aparata ne uporabljajte kot vir toplote.
- V aparat nikoli ne vstavljajte papirja, kartona ali plastike in nanj nikoli ne odlagajte ničesar (orodja, rešetak, drugih predmetov).
- V prezračevalne odprtine ne vstavljajte ničesar in ne prekrivate jih.
- Ta pečica ni bila zasnovana za vgradnjo.
- Na odprta vrata pečice nikoli ne odlagajte težkih predmetov, vročih pekačev ali posod. Ročaja ne vlecite navzdol.
- V primeru kakršne koli profesionalne ali neprimerne uporabe oziroma take, ki ne bi bila skladna z navodili za uporabo, je proizvajalec oproščen vsakršne odgovornosti in jamstva.
- Ta aparat je namenjen izključno domači uporabi. Ni pa namenjen uporabi v: čajnih kuhinjah za zaposlene v trgovinah, uradih in drugih delovnih področjih, na turističnih kmetijah, v hotelih, motelih in drugih namestitvenih objektih ter v sobah, namenjenih oddajanju.
- Ko aparata ne uporabljate in pred vsakršnim čiščenjem, vselej izključite električno napajanje.
- Aparata ne uporabljajte z zunanjim časovnikom ali z ločenim daljinskim upravljalnikom.
- Aparat postavite tako, da je zadnja stranica pomaknjena ob steno, v tem položaju pa naj tudi deluje.
- Ne uporabljajte koničastih ali ostrih kovinskih predmetov za čiščenje pladnja za pripravo kruha.
- Pred čiščenjem aparat vselej izključite, tako da časovnik pomaknete na oznako '0' in vtič izvlečete iz omrežne

vtičnice.



Nevarnost opeklin!

Neupoštevanje teh opozoril ima lahko za posledico opekline.

- Ko aparat deluje, se vrata in zunanje površine lahko močno segrejejo. Vedno uporabljajte vrtljive gumbе, ročaje in tipke. Nikoli se ne dotikajte kovinskih delov ali stekla pečice. Če bi bilo potrebno, uporabite rokavice.
- Ta električni aparat deluje z visoko temperaturo, ki lahko povzroči opekline.
- V bližino pečice ali pod omarico, na katero je postavljena, nikoli ne odlagajte vnetljivih stvari.
- Aparat naj nikoli ne deluje pod stensko omarico ali predalnikom ali v bližini vnetljivih predmetov, kot so zavese, žaluzije ipd.
- **Če bi se jedi ali deli pečice vneli, požara nikoli ne poskusite pogasiti z vodo. Ne odpirajte vrat, vtič izvlecite iz omrežnega napajanja in poskusite zadušiti plamen z vlažno krpo.**



Nevarnost!

Neupoštevanje navodil ima lahko za posledico električni udar z možnostjo hudih poškodb, tudi smrtnih.

- **Preden aparat priključite na električno omrežje, preverite ali:**
 - **Omrežna napetost ustreza vrednosti, ki je navedena na tipski tablici.**
 - **Je omrežna vtičnica ozemljena in njena moč znaša 16 A.**
- **Proizvajalec zavrača vsakršno odgovornost za škodo, ki bi nastala zaradi neupoštevanja te varnostne zahteve.**
- Napajalnega kabla ne pustite viseti in pazite, da se ne bi dotikal vročih delov pečice. Aparata nikoli ne izklaplajte iz električnega omrežja tako, da bi vlekli za napajalni kabel.
- Če bi bilo potrebno uporabiti podaljšek, se prepričajte, da je brezhibno ohranjen, opremljen z ozemljenim vtičem in s kablom, katerega presek je vsaj tak kot presek napajalnega kabla, s katerim je opremljen aparat.
- Da bi se izognili tveganju električnega udara, napajalnega kabla, njegovega vtiča ali celotnega aparata nikoli ne

potaplajte v vodo ali v kakršno koli drugo tekočino.

- Če je napajalni kabel poškodovan, naj ga proizvajalec ali njegova servisno-tehnična služba oziroma primerno usposobljena oseba zamenja, tako da se prepreči vsakršno tveganje.
- Za zagotovitev lastne varnosti, aparata nikoli ne razstavljajte na lastno pest, temveč se vedno obrnite na pooblaščenega serviserja.



Aparat je skladen z naslednjimi direktivami ES:

- Direktiva o nizki napetosti 2006/95/ES in sledeči popravki.
- Direktiva o elektromagnetni združljivosti 2004/108/ES in sledeči popravki.
- Materiali in predmeti, namenjeni stiku z živili, so skladni z določbami Uredbe Evropskega parlamenta in Sveta 1935/2004.

Odlaganje

V skladu z Evropsko direktivo 2002/96/ES se aparata ne sme odlagati med gospodinjske odpadke, temveč ga je treba odnesti v pristojni zbirni center za ločeno zbiranje odpadkov.



описание – предупреждения за безопасност

Описание на уреда

- A Горно покритие
- B Вътрешно осветление (Само при някои модели)
- C Скара - (*) (Само при някои модели)
- D Тава (Само при някои модели)
- E Ключ термостат
- F Ключ таймер
- G Ключ избор функции
- H Индикатор на термостата
- I Долен нагревател
- L Стъклена врата
- M Тава за трохи

Технически данни

Напрежение: 220-240 V ~ 50/60Hz

Работна мощност: 1400 W

Размери Дълж x Вис x Дълб: 490 x 235 x 370

Тегло: E012012 6.6 кг. - E012562 8.1 кг.

Функции



ФУНКЦИЯ ГРИЛ идеална за печене на храни



ФУНКЦИЯ ТРАДИЦИОННА ФУРНА идеална за всякакво традиционно печене



ФУНКЦИЯ РАЗМРАЗЯВАНЕ идеална за размразяване на всякакви продукти *(само при някои модели)*



CONVECTION (ВЕНТИЛАЦИЯ) идеална за по-бързо и еднакво готвене *(само при някои модели)*



ДРЪЖТЕ ХРАНАТА НА ТОПЛО

Индикатор на термостата

Индикаторът (H) светва когато фурната е включена и угасва, когато фурната достигне зададената температура.

Предупреждения за безопасност

Прочетете внимателно всички инструкции, преди да използвате уреда. Съхранявайте тези инструкции.



Важно:

Този символ указва съвети и важна информация за потребителя.

- Преди първоначално използване на фурната, извадете цялата хартиена опаковка отвътре, като предпазни картони, книжки, пластмасови пликчета и друго.

- Уредът трябва да се поставя на разстояние поне 20cm от електрическият контакт, където се включва.
- Преди първоначално използване, включете уреда на празно, с термостат на максимум, за най-малко 15 минути за премахване на миризмата и дима, в резултат на защитните вещества, прилагани като покритие преди транспортиране. По време на тази операция отворете стаята за проветряване.
- Изливайте внимателно всички аксесоари преди използване.
- Не използвайте никога корозивни вещества, киселини или силни препарати, за почистване вътрешността или аксесоарите.

Внимание!

Неспазването на изискванията може да стане или е причина за наранявания или щети на уреда.

- Тази фурна е проектирана за готвене на храни. Не трябва да се използва за други цели и не трябва, по никакъв начин да се променят характеристиките на уреда.
- След изваждане на уреда от опаковката, проверете вратата и целостта и. Предвид че вратата е стъклена и затова чуплива, се препоръчва изискване смяна, когато е видимо напукана, надраскана или друго. Освен това, по време на използване на уреда, операциите по почистване и преместване, избягвайте удряне на вратата, преднамерено удряне и изливане на студени течности върху стъклото, когато уредът е топъл.
- Поставете уреда на хоризонтален плот на височина най-малко 85 см, далеч от достъпа на деца.
- Да не се позволява използване на уреда, включително деца на възраст по-голяма от 8 години и от лица, с намални психо-физико-сензорни способности или с недостатъчен опит и познание, освен в случай на осигурен внимателен контрол и обучение от страна на отговорно лице за тяхната безопасност. Наблюдавайте децата, за това да не си играят с уреда. Операциите по почистване и поддръжка, не мигат

да се извършват от деца, освен ако са на възраст над 8 години и под постоянно наблюдение.

- Дръжте уреда и захранващият кабел далеч от достъпа на деца, на възраст под 8 години.
- Не местете уреда докато работи.
- Не използвайте уреда когато:
 - Захранващият кабел е дефектен
 - Уредът е паднал или е с налични видими щети или аномалии при работа. В тези случаи, за избягване на всякакви рискове, уредът трябва да се занесе в най-близкия център за следпродажбен сервиз.
- Не поставяйте уреда в близост до източници на топлина.
- Не използвайте уреда като топлинен източник.
- Не поставяйте в никакъв случай, картон или пластмаса вътре в уреда, и не поставяйте нищо върху него (инструменти, решетки, други предмети).
- Не вмъквайте нищо във вентилационните отвори. Не ги запушвайте.
- Тази фурна не е проектирана за вграждане
- След отваряне на вратата не слагайте върху нея никога тежки предмети, горещи тави или съдове. Не дърпайте дръжката надолу.
- За всяко неправилно приложение или несъответстващо на указанията за употреба, производителя не носи отговорност и не дава гаранция.
- Този уред е предназначен единствено за домакински приложение. Не се предвижда използване в помещения приспособени за кухня за персонал в магазини, офиси и други работни места, селскостопански туризъм, хотел, мотел и хостели и стаи под наем.
- Когато не се използва и при всички случаи преди почистване, винаги разкачвайте уреда.
- Уредът не трябва да се пуска в

действие чрез външен таймер или с отделна система за дистанционно управление.

- Уредът трябва да се поставя и пуска в действие със задна част опряна до стената.
- Не използвайте остри или режещи метални части за почистване на тавата за приготвяне на хляб.
- Преди почистването винаги изключвайте уреда като доведете до '0' таймера и извадите щепсела от електрическият контакт



Риск от Изгаряне!

Неспазването на изискванията, може да е или да стане причина за опарвания или изгаряния.

- Когато уредът е в действие, температурата на вратата и на външните достъпни повърхности може да е много висока. Винаги използвайте дръжките, лостовете или стъклото на фурната. Ако се налага използвайте ръкавици.
- Този електрически уред работи при високи температури, които могат да доведат до изгаряния.
- Никога не съхранявайте запалими продукти в близост до фурната или под мебела, на който е поставена.
- Никога не пускайте в действие уреда, под стенен шкаф или чекмедже или в близост до запалими материали като тенди, серанди с тенди, други.
- **Ако се случи храна или други части във фурната да се запалят, никога не се опитвайте да угасите пламъка с вода. Дръжте вратата затворена, изключете щепсела и потушете пламъците с влажна кърпа.**



Опасност!

Неспазването на изискванията, може да е или да стане причина за наранявания от електрическа искра с опасност за живота.

- **Преди вкарване на щепсела в електрическият контакт, проверете дали:**
 - **Напрежението на мрежата отговаря**

на стойността указана на табелката с характеристиките.

- **Електрическият контакт е с мощност 16А и дали разполага със заземителен проводник.**

Фирмата производител отхвърля всякаква отговорност, в случаи, когато тази норма за охрана на труда не бъде спазена.

- Не оставяйте да виси захранващият кабел и избягвайте да се докосва до горещите части на печта. Никога не изключвайте уреда с дърпане на захранващия кабел.
- Когато искате да използвате удължител, проверете дали е в добро състояние, с наличен щепсел със заземяване и с проводник с минимално сечение равно на захранващия кабел доставен с уреда.
- С цел избягване на всякакви рискове от електрически удар, никога не потапяйте във вода или друг вид течност, захранващия кабел, щепсела му или целият уред.
- Когато захранващият кабел е повреден, той трябва да се смени от производителя или от негов сервизен технически център, или при всички случаи от лице с подобна квалификация, с цел избягване всякакви рискове.
- За лична безопасност, никога не демонтирайте уреда сами; винаги се обръщайте към оторизиран сервизен център.

Изхвърляне

Съгласно Европейска директива 2002/96/ЕС, не изхвърляйте уреда заедно с домакински отпадъци, а го предайте в официален център за разделно събиране на отпадъци.



СЕ Уредът отговаря на следните директиви СЕ:

- Директива Ниско Напрежение 2006/95/СЕ и последващи поправки.
- Директива ЕМС 2004/108/СЕ и последващи поправки.
- Материалите и предметите, използвани в контакт с хранителни продукти, отговарят на изискванията на Европейски регламент (СЕ) N°1935/2004.

descriere - avertismente de siguranță **ro**

Descrierea aparatului

- A Rezistență superioară
- B Lumină internă (Numai anumite modele)
- C Grill - (*) Numai anumite modele
- D Tavă de coacere (Numai anumite modele)
- E Buton rotativ termostat
- F Buton rotativ timer
- G Buton selector funcții
- H Led termostat
- I Rezistență inferioară
- L Ușă din sticlă
- M Recipient pentru firimituri

Date tehnice

Tensiune: 220-240 V ~ 50/60Hz
Consum: 1400 W
Dimensiuni LxÎxA: 490 x 235 x 370
Greutate: E012012 6.6 kg - E012562 8.1 kg

Funcții



FUNCȚIE GRILL ideală pentru pregătirea alimentelor la grătar



FUNCȚIE CUPTOR TRADIȚIONAL ideală pentru orice tip de coacere tradițională



FUNCȚIE DECONGELARE ideal pentru decongelarea tuturilor produselor (numai anumite modele)



CONVECTION (CONVECȚIE) ideală pentru o coacere rapidă și omogenă (numai anumite modele)



PĂSTRAREA MÂNCĂRURILOR LA CALD

Led termostat

Ledul (H) se aprinde când cuptorul este pornit și se stinge atunci când cuptorul atinge temperatura setată.

Avertismente de siguranță

Citiți cu atenție aceste instrucțiuni înainte de a utiliza aparatul. Păstrați aceste instrucțiuni



Nota Bene:

Acest simbol evidențiază sfaturi și informații importante pentru utilizator.

- Înainte de a utiliza cuptorul pentru prima dată, îndepărtați tot conținutul de carton din interior precum și cornețele de protecție, cărțuții, saci de plastic, etc.

- Aparatul trebuie amplasat la o distanță de cel puțin 20 cm de priza electrică la care va fi conectat.
- Înainte de prima utilizare, lăsați aparatul să funcționeze în gol, cu termostatul setat la maxim, pentru cel puțin 15 minute pentru a elimina mirosul de nou și puțin fum datorat prezenței substanțelor de protecție aplicate rezistențelor înainte de efectuarea transportului. În timpul acestei operațiuni aerisiți camera.
- Spălați cu grijă toate accesoriile înainte de a le utiliza.
- Nu curățați niciodată cavitatea cuptorului sau accesoriile cu detergenți corozivi, acizi sau agresivi.



Atenție!

Nerespectarea poate fi sau este cauza unor leziuni sau daune provocate aparatului.

- Acest cuptor a fost proiectat pentru coacerea mâncărurilor. Nu trebuie utilizat în alte scopuri și nu trebuie să fie modificat în niciun fel.
- Odată scos din ambalaj, verificați ușa și integritatea ei. Fiind o ușă de sticlă, este deci foarte fragilă, și este recomandat să cereți înlocuirea ușii dacă aceasta este vizibil crăpată, dungată sau zgâriată. În plus, pe durata utilizării aparatului și a operațiunilor de curățare și aranjare, evitați să trântiți ușa, să o izbiți sau să vărsați lichide reci pe sticlă când aparatul este cald.
- Instalați aparatul pe o suprafață orizontală, la o înălțime de cel puțin 85 cm și nu îl lăsați la îndemâna copiilor.
- Aparatul poate fi folosit și de copii cu vârsta mai mare de 8 ani și de persoane cu capacități psiho-fizice-senzoriale reduse sau cu experiență și cunoștințe insuficiente, cu condiția să fie supravegheate cu atenție și instruite cu privire la modul de utilizare în siguranță al aparatului și cu privire la pericolele pe care le prezintă acesta. Supravegheați copiii, aveți grijă să nu se joace cu aparatul. Operațiile de curățare și întreținere nu pot fi efectuate de copii decât dacă au vârsta mai mare de 8 ani și sunt supravegheați constant.
- Păstrați aparatul și cablul de alimentare

departe de copiii cu vârsta mai mică de 8 ani.

- Nu mutați aparatul în timp ce este în funcțiune.
- Nu utilizați aparatul dacă:
 - Cablul de alimentare este deteriorat
 - Aparatul a căzut sau prezintă defecte vizibile sau defecte de funcționare. În aceste cazuri, pentru a evita orice riscuri, aparatul trebuie prezentat la cel mai apropiat centru post-vânzare.
- Nu așezați aparatul în apropierea surselor de căldură.
- Nu utilizați aparatul ca și sursă de căldură.
- Nu așezați niciodată hârtie, carton sau plastic în interiorul aparatului și nu așezați niciodată nimic deasupra acestuia (unelte, grile, alte obiecte).
- Nu introduceți nimic în gurile de ventilație. Nu le obstrucționați.
- Acest cuptor nu a fost proiectat pentru încălzire.
- După deschiderea ușii nu așezați niciodată pe aceasta obiecte grele, oale fierbinți sau alte recipiente. Nu trageți de mâner în jos.
- Producătorul nu își asumă responsabilitatea pentru orice utilizare profesională, neadecvată sau neconformă instrucțiunilor de utilizare și nu se obligă să respecte garanția.
- Acest aparat este destinat exclusiv uzului casnic. Nu este prevăzută utilizarea sa în: ambiente folosite ca bucătării pentru personalul din magazine, birouri și alte zone de lucru, agroturisme, hoteluri, moteluri și alte structuri pentru recepție oaspeți.
- Când nu este folosit și, oricum, înainte de curățare, scoateți întotdeauna aparatul din priză.
- Aparatul nu trebuie pus în funcțiune cu ajutorul vreunui timer extern sau sistem de comandă la distanță separat.
- Aparatul trebuie așezat și pus în funcțiune cu partea posterioară apropiată de perete.
- Nu utilizați părți metalice ascuțite sau tăioase pentru a curăța tava aparatului pentru pâine.

- Înainte de curățare opriți întotdeauna aparatul ducând timerul în poziție "0" și scoateți ștecherul din priză.



Pericol Arsurilor!

Nerespectarea poate fi sau este motiv de arsuri sau arsuri.

- Când aparatul este în funcțiune, temperatura ușii și a suprafețelor externe accesibile poate fi foarte ridicată. Utilizați întotdeauna manetele, mânerele sau butoanele. Nu atingeți niciodată părțile metalice sau sticla cuptorului. Utilizați mănuși dacă considerați necesar.
- Acest aparat electric funcționează la temperaturi ridicate care pot provoca arsuri.
- Nu plasați produse inflamabile în apropierea cuptorului sau sub mobila sub care acesta este amplasat.
- Nu porniți aparatul sub mobila suspendată sau a unui raft sau în apropierea materialelor inflamabile, cum ar fi perdele, jaluzele...
- **Dacă se întâmplă ca alimentele sau alte părți ale cuptorului să ia foc, nu încercați să stingeți flacăra cu apă. Țușa închisă, decuplați ledul și înăbușiți flama cu o cârpă umedă.**



Pericol!

Nerespectarea poate fi sau este cauza unor leziuni datorate electrocutării punând în pericol viața utilizatorului.

- **Înainte de a introduce ștecherul în priză verificați ca:**
 - tensiunea rețelei de curent electric corespunde cu cea indicată pe plăcuța cu date a aparatului.
 - Priza de curent să aibă o capacitate de 16A și să fie prevăzută cu împământare.
- **Compania producătoare nu își asumă nici un fel de responsabilitate în cazul în care această normă împotriva accidentelor nu este respectată.**
- Nu lăsați atârnat cablul de alimentare și evitați să atingeți părțile calde ale cuptorului. Nu decuplați niciodată aparatul scoțând din priză cablul de alimentare.
- Dacă doriți să utilizați un prelungitor, verificați ca acesta să fie în stare bună, dotat cu un ștecher cu împământare și cu un cablu conductor de secțiune minimă egală cu cea

a cablului de alimentare furnizat cu aparatul.

- Pentru a evita orice risc de șoc electric, nu introduceți niciodată în apă sau în alt lichid cablul de alimentare, ștecherul sau părți ale aparatului.
- Dacă cablul de alimentare este deteriorat, acesta trebuie înlocuit de către producător sau de serviciul de asistență tehnică sau de o persoană cu calificare similară, astfel încât să fie prevenite orice fel de riscuri.
- Pentru siguranța personală, nu demontați niciodată aparatul singuri; adresați-vă unui centru autorizat de asistență tehnică.

CE Aparatul este în conformitate cu următoarele directive CE:

- Directiva Joasă Tensiune 2006/95/CE și rectificările succesive.
- Directiva EMC 2004/108/CE și rectificările succesive.
- Materialele și obiectele destinate contactului cu produsele alimentare sunt conforme cu prescrierile regulamentului European (CE) N°1935/2004.

Scoaterea definitivă din uz

Conform Directivei Europene 2002/96/EC, nu eliminați aparatul împreună cu deșeurile menajere ci depozitați-le la un centru oficial de recoltare separată a deșeurilor.



Cihazın tanımı

- A Üst rezistans
- B İç aydınlatma ışığı (Sadece bazı modellerde)
- C Izgara - (*) Sadece bazı modellerde
- D Fırın tepsi (Sadece bazı modellerde)
- E Termostat ayar düğmesi
- F Zaman ayarı düğmesi
- G Fonksiyon seçme manivelası
- H Termostat lambası
- I Alt ısıtma elemanı
- L Cam kapak
- M Kıvrıntı tablası

Teknik veriler

Gerilim: 220-240 V ~ 50/60Hz

Çekilen güç: 1400 W

Boyutlar UxYxG: 490 x 235 x 370

Ağırlık: E012012 6.6 kg - E012562 8.1 kg

Fonksiyonlar



yiyeceklerin ızgara yapılması için ideal GRILL FONKSİYONU



bütün geleneksel pişirme çeşitleri için ideal GELENEKSEL FIRIN FONKSİYONU



bütün ürünlerin buzunu çözmek için ideal BUZ ÇÖZME FONKSİYONU (sadece bazı modellerde)



daha hızlı ve daha homojen bir pişirme için CONVECTION (KONVEKSİYON) (sadece bazı modellerde)



YİYECEKLERİN SICAK TUTULMASI

Termostat lambası

İkaz lambası (H) fırın çalıştığında yanar ve fırın ayarlanan değere ulaştığında söner.

Güvenlik uyarıları

Cihazı kullanmadan önce talimatları dikkatle okuyun.

Bu talimatları saklayın



Önemli Not:

Bu işaret, kullanıcı için önemli tavsiye ve bilgileri belirtir.

- Fırının ilk kullanımından önce, içindeki koruma kartonları, kitapçıkları, plastik torbaları, vs. çıkarın.
- Cihaz, fişinin takılacağı elektrik prizinden en az 20cm mesafeye yerleştirilmelidir.

- İlk kullanımdan önce, yeni kokusunu ve nakliyedenden önce rezistansları korumak için uygulanan koruyucu maddeye bağlı dumani gidermek için, cihazı en azından 15 dakika termostat azami seviyede olacak şekilde çalıştırın. Bu operasyon sırasında odayı havalandırın.
- Kullanmadan önce tüm aksesuarları özenli bir şekilde yıkayın.
- Asla fırın yuvası ve aksesuarlarını temizlemek için aşındırıcılar, asitler veya sert deterjanlar kullanmayın.



Dikkat!

İtaate edilmemesi yaralanmalar veya cihaz hasarlarına sebep olabilir.

- Bu fırın yiyecek pişirmek için tasarlanmıştır. Farklı amaçlar için kullanılamaz, modifiye edilemez ve hiçbir şekilde kuralanamaz.
- Cihaz ambalajından çıkartıldıktan sonra kapağın ve fırının hasarsız olup olmadığını kontrol edin. Kapak cam olduğundan dolayı kırığıdır, gözle görülür şekilde eğrilmiş, çizilmiş, sıyrılmış olması halinde değiştirme talep edilmesi tavsiye edilir. Ayrıca cihazın kullanımı, temizlik işlemleri ve yer değişimleri sırasında kapağı vurmeyin, şiddetle çarpmayın ve cihaz hala sıcakken camın üzerine soğuk sıvılar dökmeyin.
- Cihazı en az 85 cm. yükseklikte, çocukların ulaşamayacakları yatay bir zemine yerleştirin.
- Bu cihaz, dikkatle gözetim altında tutulmaları ve cihazın güvenli bir şekilde kullanımı ve olası risklerle ilgili bilgilendirilmeleri kaydıyla, 8 yaşın üzerindeki çocuklar ve kısıtlı fiziksel, algısal veya zihinsel kapasiteye sahip veya yetersiz deneyim ve bilgiye sahip kişiler tarafından da kullanılabilir. Küçük çocukları, cihaz ile oynamadıklarından emin olmak için izleyin. Cihazın temizlik ve bakımı, 8 yaşından küçük veya gözetim altında tutulmayan çocuklar tarafından yapılmamalıdır.
- Cihazı ve güç kablosunu 8 yaşın altındaki çocuklardan uzak tutun.
- Çalışır durumdaki cihazı yerinden oynatmayın.

- Cihazın kullanılmaması gerekli durumlar:
- Elektrik kablosu kusurlu ise
- Cihaz düşmüş ve hasar veya çalışma kusurları görülüyorsa. Bu tür durumlarda her türlü riski önlemek için cihaz en yakın satış sonrası servis merkezine götürülmelidir.
- Cihazı ısı kaynaklarının yakınına yerleştirmeyin.
- Cihazı asla bir ısı kaynağı olarak kullanmayın.
- Cihazın içine asla kağıt, karton veya plastik koymayın ve üzerinde hiç bir nesne bırakmayın (aletler, ızgaralar, diğer nesnelere).
- Havalandırma ağzlarının hiç bir şey sokmayın. Onları tıkamayın.
- Bu fırın ankastre kullanım için üretilmemiştir.
- Kapak açıkken üzerine asla ağır nesnelere, sıcak tencere veya kaplar koymayın. Kolu aşağı doğru çekmeyin.
- Uygunsuz veya talimatlara uymayan her türlü profesyonel kullanım ne üretici ne de garanti yükümlülüğünde değildir.
- Bu cihaz yalnızca domestik kullanıma yöneliktir. Aşağıda belirtilen ortamlarda kullanımı öngörülmemektedir : dükkan, ofis ve diğer iş alanlarının personeli için mutfak olarak tayin edilen yerler, çiftlik evleri, otel, motel, diğer konuk evleri, kiralık odalar.
- Cihazı kullanmadığınızda ve temizlemeden önce mutlaka fişini çekin.
- Cihaz harici bir zaman ayarı veya ayrı bir uzaktan kumanda sistemi vasıtasıyla çalıştırılmamalıdır.
- Cihaz arka kısmı duvara yanaşmış şekilde durmamalı ve çalıştırılmamalıdır.
- Ekmeğin hamuru yoğurma tepsisinin temizliğinde sıvı veya kesici nesnelere kullanmayın.
- Temizlemeden önce mutlaka zaman ayarı düğmesini '0' konumuna getirerek cihazı kapatın ve fişini elektrik prizinden çıkarın.

Yanma Tehlikesi!

Riayet edilmemesi yaralanmalar veya cihaz hasarlarına sebep olabilir.

- Cihaz kullanılırken, kapağın ve dış yü-

zeylerin sıcaklıkları çok yüksek olabilir. Daima manivela, kulp ve düğmeleri kullanın. Asla fırının metal ve cam kısımlarına dokunmayın. Gerekliğinde eldiven kullanın.

- Bu elektrikli cihaz yanıklara sebep olabilecek yüksek ısılarda çalışır.
- Fırının yakınında ve üzerine yerleştirildiği mobilyanın altında asla yanıcı ürünler yerleştirmeyin.
- Cihazı asla asılı bir mobilya veya raf ya da perde, kepenk, vs. gibi yanıcı maddelerin yakınına yerleştirmeyin.
- **Yiyeceklerin ya da fırının diğer bölümlerinin alev alması halinde, ateşi asla su ile söndürmeyi denemeyin. Kapağı kapalı tutun, fişi çekin ve nemli bir bez ile ateşi boğun.**

Tehlike!

İtaat edilmemesi halinde hayatı tehlikesi olan, elektrik çarpmalarına bağlı yaralanmalara sebep olabilir.

- **Fişi akım prizine takmadan önce denetlenmesi gerekenler:**
- **Şebeke geriliminin özellikler plakasında belirtilene tekabül etmesi.**
- **Akım prizinin en azından 16A gücünde ve toprak hat teli ile donatılmış olmasını.**
- **Üretici firma, bu kaza önlem talimatına riayet edilmemesi durumunda tüm sorumluluğu reddeder.**
- Elektrik kablosunu sarkıtmayın ve fırının sıcak kısımlarına değdirmeyin. Cihazı asla elektrik kablosundan çekerek kapatmayın.
- Uzatma kablosu kullanılacak ise iyi durumda olmasına, toprak hatlı bir fiş ile ve en azından cihaza tahsis edilen elektrik kablosunun eşit bir iletken kablo ile donatılmış olmasına dikkat edin.
- Her türlü elektrik çarpması riskini önlemek için cihazı veya elektrik kablosunu, fişini ya da cihazın tamamını asla suya daldırmayın.
- Elektrik kablosu zarar görmüşse, değişiminin üretici ya da teknik bakım servisi veya eşdeğer uzmanlıkta herhangi bir teknisyen tarafından her türlü riskin önüne geçecek şekilde yapılması gerekir.

- Kendi güvenliğiniz için cihazı asla yalnız başınıza sökmeyin; daima yetkili bir servis merkezine başvurun.

CE Cihaz aşağıda belirtilen CE direktiflerine uygundur :

- Alçak Gerilim Direktifi 2006/95/CE ve akabinde yapılan değişiklikler.
- EMC Direktifi 2004/108/CE ve akabinde yapılan değişiklikler.
- Yiyecek maddeleri ile temas etmeye yönelik nesne ve materyaller Avrupa (CE) N°1935/2004 kararname talimatları ile uyum içindedir.

Tasfiye

2002/96/EC Avrupa Direktifi uyarınca, cihazı evsel atıklarda beraber tasfiye etmeyip, resmi bir çöp ayrıştırma merkezine teslim edin.



- CE CE
 • الجهاز مُطابق للمواصفات الآتية CE:
 • مواصفات الجهد المنخفض 2006/95/CE و
 • تعديلاتها اللاحقة.
 • مواصفات EMC 2004/108/CE وتعديلاتها اللاحقة.
 • المواد والأدوات الخاصة بالإحتكاك مع المنتجات
 • الغذائية متطابقة تماماً مع المواصفات الأوربية (CE)
 • رقم 1935/2004.

التخلص من الجهاز

طبقاً للمواصفات الأوربية 2002/96/EC, لا
 تلقي بالجهاز في صندوق الزبالة و لكن سلمه
 إلى مركز تجميع المخلفات الرسمي.



- الفرن. وإذا لزم الأمر استعمل قفاز.
- هذا الجهاز يعمل على درجة حرارة عالية مما قد يسبب الحروق للمستخدم.
- لا تضع أبدا المنتجات القابلة للإشتعال بالقرب من الفرن أو على الأسطح بجوارها.
- لا تشعل الجهاز مطلقاً وهو تحت قطعة موبيليا مُعلقة أو درج أو بالقرب من مواد قابلة للإشتعال مثل الستائر وغيرها.
- إذا اشتعلت النار في الطعام أو في بعض أجزاء من الفرن لا تحاول إطفائها بالماء. ولكن اغلق باب الفرن افصل قابس التيار الكهربائي ثم حاول السيطرة على اللهب مُستخدماً قطعة قماش مُبللة.

⚠️ خطر!

عدم الإنتباه قد يُعرضك لخطر الإصابة بصدمة كهربائية أو يُعرض حياتك للخطر.

- قبل توصيل القابس بالتيار الكهربائي تحقق من الآتي:

- جهتي الشبكة يتناسب مع القيمة المذكورة في لوحة البيانات.

- قابس التيار الكهربائي من نوع 16 و له طرف أرضي.

- لا يتحمل المُنتج أي مسؤولية عدم إحترام قواعد السلامة هذه.

• لا تترك كابل التغذية مُعلقاً و حاول إبعاده دائماً عن الأجزاء الساخنة من الفرن. وأيضاً لا تفصل الجهاز منتزِعاً كابل التغذية.

• إذا أردت عمل توصيلة، فتأكد من أنها في حالة جيدة، و مزودة بقابس و طرف أرضي و كذلك كابل موصل ولكن يجب أن يكون مساوياً على الأقل لكابلي التغذية المُرفق بالجهاز.

• لا تغطس مطلقاً كابل التغذية، قابس الكابل أو الإثنين معاني الماء حتى لا تُعرض نفسك لخطر الصدمة كهربائية.

• إذا ما أصيب كابل التغذية بالتلف، يجب استبداله من المُنتج أو أحد فروع الصيانة الخاصة به أو أي شخص مُعتمد و ذلك حفاظاً على سلامتك.

• بغرض الأمان الشخصي، لا تفكك أبداً بمفردك الجهاز، و لكن توجه إلى لأحد فروع الصيانة المُعتمدين.

• ضعوا الجهاز و كابل التغذية بعيداً عن متناول أيدي الأطفال تحت سن ال 8 سنوات.

• لا تحركوا الجهاز أثناء الاستعمال.

• لا تستعملوا الجهاز إذا:

- كان كابل التغذية مبعيباً

- سقط الجهاز على الأرض و أصيب بأضرار ظاهرة أو ظهر به خلل في إحدى وظائفه. وفي تلك الحالة، يجب التوجه لأقرب مركز خدمة الصيانة ما بعد البيع تجنباً لأي أضرار مُحتملة.

• لا تضع الجهاز بالقرب من مصادر الحرارة.

• لا تستعمل الجهاز كمصدر للحرارة.

• لا تضع مطلقاً أي ورقة، كارتونة أو أكياس بلاستيك داخل الجهاز و لا تضع أي شيء فوقه (أدوات، شبكات الشوي، أي أغراض أخرى)

• لا تضع أي شيء في فتحات التهوية، لا تسدها.

• هذا الفرن ليس مُخصصاً للتخزين.

• عندما تفتح الباب، لا تضع عليه أشياء ثقيلة، من قبيل المقلات الساخنة أو أي أوعية. و لا تسحب المقبض لأسفل.

• أي استعمال مهني، لا يتطابق و لا يتفق مع تعليمات الاستعمال سيكون خارج مسؤولية و ضمان المُنتج.

• هذا الجهاز مُخصص فقط للاستعمال المنزلي. وهو غير معد للاستخدام في الأماكن المُخصصة للطهي للعاملين في المتاجر، المكاتب وغيرها من أماكن العمل مثل مراكز السياحة الريفية الفنادق، الموتيلات و مؤسسات الضيافة، الغرف المؤجرة.

• في حالة عدم استعمال الجهاز أو عند غسله يلزم فصل التيار الكهربائي دائماً.

• يُمنع منعاً باتاً تشغيل هذا الجهاز بواسطة عداد خارجي أو عن طريق نظام التشغيل عن بُعد.

• يجب وضع و تشغيل هذا الجهاز فقط بعد إسناد ظهره على الحائط.

• لا تستعمل أدوات من المعدن المُدبب أو الحاد عند غسل صاج خبازة العيش.

• أطفئ دائماً الفرن و حرك مؤشر العداد الوقتي على "0" و انزع الفيشة من قابس التيار الكهربائي قبل عملية التنظيف.

⚠️ خطر الإحترق!

• عدم الإنتباه قد يُعرضك لخطر السمع أو الإحترق.

• أثناء استعمال الجهاز، تصل درجة حرارة الباب و الأسطح الخارجية إلى درجة عالية. في تلك الحالة استعمل دائماً المقابض، مقابض الباب و الأزرار.

• لا تلمس مطلقاً الأجزاء المعدنية أو الزجاجية من

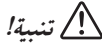
وصف الجهاز

- i** انتبه للآتي:
- يوضح هذا الرمز نصائح ومعلومات هامة للمستخدم.
 - قبل استعمال الجهاز لأول مرة قم بنزع كل المحتوى الورقي حول الجهاز من كارتونة الحماية، كتيب التعليمات، الأكياس البلاستيكية، وإلخ إلخ.
 - يجب وضع الجهاز على بعد 20 سم على الأقل من مصدر التيار الكهربائي الذي سيتم توصيل الجهاز به.
 - قبل الاستعمال لأول مرة، شغل الجهاز فارغاً، و جهاز مُنظم درجة الحرارة على أقصى درجة له، لمدة 15 دقيقة على الأقل حتى التخلص تماماً من رائحة الجهاز الجديدة و من رائحة مواد الحماية و منع الاحتكاك أثناء الشحن و النقل. و أثناء هذه العملية قم بتهوية المكان.
 - اغسل جيداً كل الملحقات قبل الاستعمال.
 - يمنع منعاً باتاً استعمال أي مواد كاشطة أو أي منظفات حادة في عملية تنظيف تجويف الفرن أو مرفقاته.

- A مقاومة عالية
- B الإضاءة الداخلية (فقط في بعض المودلات)
- C الشواية - (*) فقط في بعض المودلات
- D مقلاة خبز (فقط في بعض المودلات)
- E مقبض مُنظم الحرارة
- F مقبض عداد الوقت
- G مقبض مُحدد الوظائف
- H لمبة الموحد الحراري (الترموستات)
- I عنصر التسخين الأدنى
- L باب زجاجي
- M صينية تجمع كسرات الخبز

معلومات فنية

- الفولت: 240 - 220 فولت ~ 50/60هرتز
- استهلاك الطاقة: 1400 وات
- الأبعاد طxعxال: 490x235x370
- الوزن: E012562 8.1 كجم - E012012 6.6 كجم



عدم الالتزام بالتنبهات قد يُعرضك للإصابة أو يُعرض الجهاز للأضرار.

- صُمم هذا الفرن لطهي الطعام. و لذلك لا يجب استعماله لأغراض أخرى كما لا يجب تعديله أو العبث به بأي طريقة.
- عندما تخرج الجهاز من كرتونته، تحقق من سلامة الباب. ولأن الباب مصنوع من الزجاج فهو، بالتالي، قابل للكسر. و لذلك يُنصح باستبداله في حالة إذا ما وجد به أي كسر أو خدش. بالإضافة إلى كل ذلك، أثناء استعمال الجهاز، يجب تجنب خبط الباب، الاصطدام به بعنف أو صب أي سائل بارد على الزجاج عندما يكون الجهاز ساخناً.
- ضع الجهاز على مُسطح أفقي على إرتفاع 85 سم على الأقل. بعيداً عن متناول أيدي الأطفال.
- يمكن السماح للأطفال فوق سن ال 8 سنوات و كذلك الأشخاص الذين لا يتمتعون بقدرات جسدية ونفسية وحسية كاملة أو لأشخاص محدودي الخبرة و المعرفة من استعمال الجهاز بشرط متابعتهم بدقة وتدريبهم أولاً على استعمال كيفية الجهاز بشكل آمن و تحذيرهم من مخاطرة. انتبهوا للأطفال و لا تتركوهم يعبثوا بالجهاز و ذلك حفاظاً على سلامتهم. و لا يُسمح للأطفال القيام بعملية التنظيف و الصيانة إلا إذا كانوا فوق سن ال 8 سنوات و كانوا تحت أعين ذويهم.

إمكانيات الجهاز

- إمكانية الشوي المثالية لشوي الطعام
- إمكانية الفرن التقليدية المثالية لطهي كل أنواع الأطعمة المعروفة
- إمكانية إذابة الثلج المثالية من أجل إذابة كل المنتجات المثلجة (فقط في بعض المودلات)
- وظيفة الطهي الدقيق المثالي من أجل إتمام طهي الأطعمة التنوعة خاصة في المنطقة الخلفية
- المُحافظة على درجة حرارة الطعام

لمبة الإشارة

تضاء لمبة الإشارة (H) عندما يتم إشعال الفرن و تنطفئ في حالة بلوغ درجة الحرارة المطلوبة التي تم ضبطها سابقاً.

التنبهات

اقرأ بعناية كل التعليمات قبل استعمال الجهاز. احتفظ بهذه التعليمات

سازنده، مرکز خدمات مشتریان شرکت سازنده و یا تکنیسین مجرب تعویض شوید تا خطری وجود نداشته باشد.

- به منظور تأمین ایمنی شخصی، هرگز خودتان قطعات دستگاه را باز نکنید. همواره با مرکز خدمات مشتریان تماس بگیرید.

این دستگاه مطابق با استانداردهای بخشنامه های EC زیر تولید شده است:

- بخشنامه ولتاژ پایین 2006/95/EC و اصلاحات متعاقب آن؛
- بخشنامه EMC2004/108/EC و اصلاحات متعاقب آن
- مواد و متعلقاتی که با مواد غذایی در تماس هستند مطابق با قوانین شماره 1935/2004 اروپا (EC) می باشند.

دورریزی

در تطابق با بخشنامه اورپایی 2002/96/EC، دستگاه نباید با زباله های خانگی دور ریخته شود، بلکه باید به مرکز مجاز تفکیک زباله ها یا مرکز بازیافت تحویل داده شود.



⚠️ خطر سوختگی!

عدم رعایت موارد مذکور ممکن است موجب سوختگی و تاول شود.

- هنگامی که دستگاه در حال استفاده است، درب و سطوح خارجی در دسترس بسیار داغ می شوند. همواره از دستگیره، دسته ها و دکمه ها استفاده کنید. هرگز به قطعات فلزی یا شیشه ای دست نزنید. در صورت نیاز از دستکش های ویژه فر استفاده کنید.
- این دستگاه برقی با دمای بالا عمل می کند و ممکن است باعث سوختگی گردد.
- محصولات قابل اشتعال را در نزدیکی فرو یا زیر سطحی که فر بر روی آن قرار داده شده است، رها نکنید.
- هرگز از دستگاه در زیر گنجه یا قفسه دیواری یا نزدیک مواد قابل اشتعال از قبیل پرده، و نورگیر استفاده نکنید.
- اگر مواد غذایی یا سایر قطعات فر آتش گرفت، هرگز سعی کنید آن را با آب خاموش کنید. درب فر را ببندید، دوشاخه را از پریز بکشید و شعله آتش را با پارچه نمدار خاموش کنید.

⚡ خطر!

عدم رعایت موارد هشداردهنده ممکن است به موجب شوک الکتریکی باعث جراحات مرگ بار شود.

- قبل از زدن دوشاخه به پریز، اطمینان کسب کنید که: ولتاژ برق شبکه با ولتاژ درج شده بر روی لوح توان دستگاه یکسان است.
- دوشاخه اصلی دارای حداقل توان 16 آمپر و اتصال به زمین است.
- در صورت عدم رعایت قوانین بازدارنده از هر گونه حوادث، شرکت سازنده هیچ گونه مسئولیتی را بر عهده نخواهد گرفت.
- کابل برق را آویزان نکنید و نگذارید با قطعات داغ فر تماس داشته باشد. هرگز با کشیدن سیم، دوشاخه را از برق نکشید.
- اگر قصد دارید از سیم رابط استفاده کنید، اطمینان حاصل کنید که سالم باشد و دوشاخه اتصال به زمین داشته باشد و سطح متقاطع سیم ها حداقل با کابل برق دستگاه یکسان باشد.
- به منظور پیشگیری از خطر شوک الکتریکی، هرگز کابل برق را در آب نیندازید، دستگاه را در آب نیندازید و در آن حالت آن را به برق نزنید.
- اگر کابل برق آسیب دیده است، باید توسط شرکت

- دستگاه و کابل برق را دور از دسترس کودکان زیر 8 سال نگه دارید.
- هنگامی که دستگاه در حال استفاده است، آن را جابجا نکنید.
- از دستگاه در شرایط زیر استفاده نکنید:
- کابل برق معیوب باشد
- دستگاه از بلندی افتاده و به طور مشهودی صدمه دیده است و یا به درستی عمل نمی کند. در این موارد، به منظور پیشگیری از وقوع خطرات، دستگاه را به نزدیکترین مرکز خدمات مجاز مشتریان ببرید.
- هرگز دستگاه را در نزدیکی منابع گرمایی قرار ندهید.
- از دستگاه به عنوان ابزار گرمایشی استفاده نکنید.
- هرگز کاغذ، مقوا، یا پلاستیک درون فر و نیز چیزی بر روی آن قرار ندهید (لوازم آشپزخانه، قفسه های سیمی و سایر اشیاء).
- هرگز چیزی درون دهانه های تحویبه فرو نکنید. بررسی کنید که مسدود نشده باشند.
- این فر برای نصب توکار طراحی نشده است.
- اشیاء سنگین، ماهیتابه یا ظروف سرخ کردنی را بر روی درب باز قرار ندهید. دستگیره ها را به طرف پایین نکشید.
- هرگونه کاربری غیر حرفه ای، نامناسب یا عدم رعایت دستورالعمل ها، شرکت سازنده را از هر گونه مسئولیت در رابطه با صدمات و خسارات احتمالی مبرا می سازد و ضمانتنامه نیز باطل می شود.
- این دستگاه تنها ویژه کاربری خانگی طراحی شده است. این دستگاه جهت استفاده در موارد زیر طراحی نشده است: در محل آشپزخانه کارکنان فروشگاه ها، ادارت و سایر محیط های کاری؛ مزرعه ها؛ استفاده مشتریان در هتل ها، متل ها و سایر محیط های اقامتی؛ محیط های مسافرخانه ای.
- هنگامی که از دستگاه استفاده نمی کنید و قبل از تمیزکاری آن، همواره کابل برق را از پریز بکشید.
- دستگاه نباید بوسیله زمان سنج یا سیستم کنترل راه دور جداگانه راه اندازی شود.
- پشت دستگاه باید رو به دیوار قرار گیرد و در این حالت از آن استفاده گردد.
- از اشیاء فلزی نوک تیز و برنده برای تمیزکاری سینی نان استفاده نکنید.
- قبل از تمیزکاری، همواره دستگاه را با قرار دادن زمان سنج در حالت "0" خاموش کنید و کابل برق را از پریز بکشید.

- A المنت فوقانی
- B لامپ داخلی (تنها ویژه مدل های خاص)
- C بریان کن - (*) تنها در بعضی مدل ها موجود است
- D ماهیتابه مخصوص فر (تنها ویژه مدل های خاص)
- E دکمه ترموستات
- F دکمه زمان سنج
- G دکمه انتخاب عملکرد
- H چراغ ترموستات
- I المنت گرمایی تحتانی
- L درب شیشه ای
- M سینی جمع کننده خردم نان

مشخصات فنی






ولتاژ: 220-240 ولت 50/60 هرتز

توان دریافتی: 1400 وات

اندازه - طول x ارتفاع x عمق: 370 x 235 x 490

وزن: E012562 8.1 کیلوگرم - E012012 6.6 کیلوگرم

عملکردها

-  عملکرد بریان کن، ایده آل برای بریان کردن غذا
-  عملکرد سنتی فر، ایده آل برای انواع دستور پخت سنتی
-  عملکرد یخ زدایی، ایده آل برای یخ زدایی مه اذغذایی (تنها در بعضی مدل ها)
-  عملکرد آشپزی دقیق، ایده آل برای اتمام طبخ غذا، بویژه در قسمت تحتانی
-  گرم نگه داشتن غذا

چراغ نشانگر

چراغ نشانگر (H) زمانی روشن می شود که فر روشن است و زمانی خاموش می شود که فر به دمای تنظیم شده می رسد.

چراغ های شاخص

قبل از استفاده از دستگاه تمامی دستورات عمل ها را به دقت مطالعه کنید. از این دستورات عمل های نگهداری نمایید

لطفاً توجه داشته باشید:

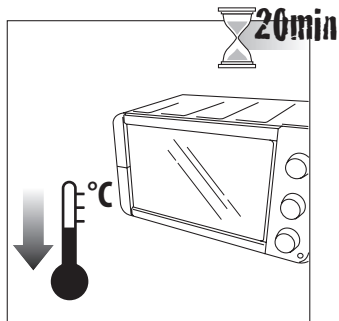
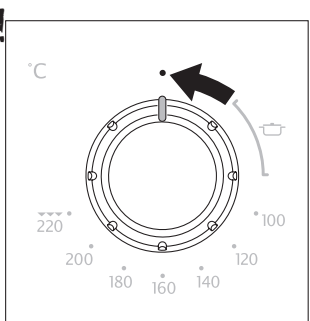
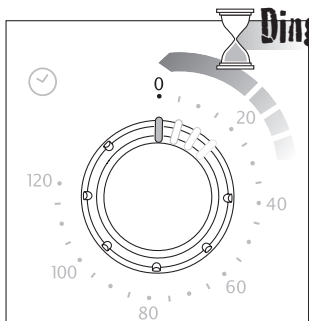
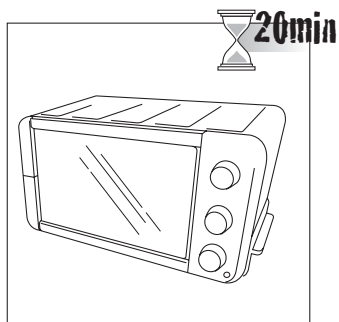
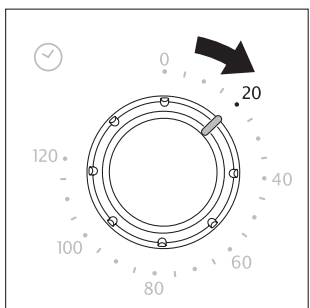
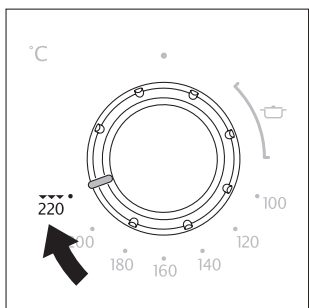
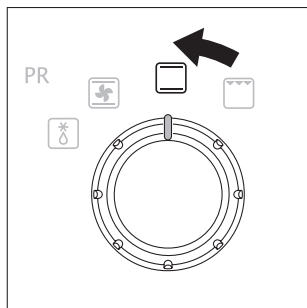
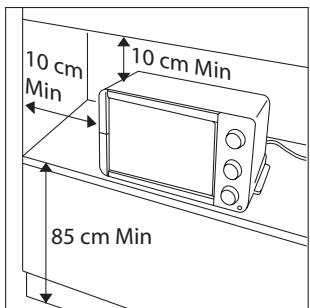
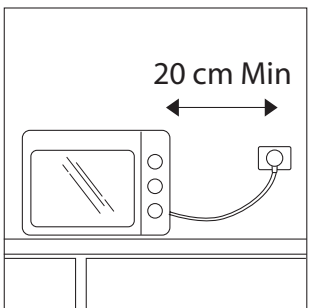
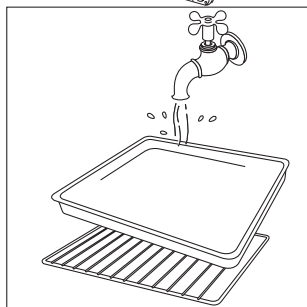
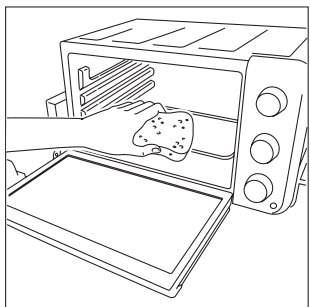
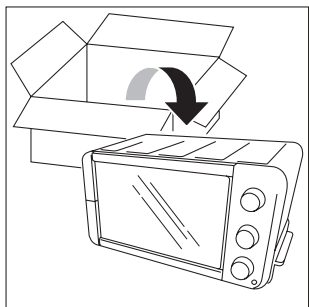
- این علامت توصیه یا اطلاعات مهم ویژه کاربر را نشان می دهد.
- قبل از استفاده از فر برای اولین بار، هر گونه کاغذ و سایر مواد درون آن از قبیل مقواهای محافظی، کتابچه ها، کیسه های پلاستیکی و غیره را از آن خارج کنید.
- دستگاه باید حداقل 20 سانتی متر از پریش برق متصل به آن فاصله داشته باشد.
- قبل از استفاده از فر برای اولین بار، فر را در حداکثر دما به مدت حداقل 15 دقیقه روشن کنید تا بوی «نو بودن» آن و نیز دود ناشی از وجود مواد محافظتی بکاربرده شده برای المنت های گرمایی قبل از حمل و نقل دستگاه، از بین برود. اتاق را تهویه کنید.
- تمامی متعلقات دستگاه را قبل از استفاده کاملاً بشویید.
- هرگز از مواد خورنده، اسید یا پاک کننده های قوی برای تمیز کردن داخل فر یا متعلقات آن استفاده نکنید.

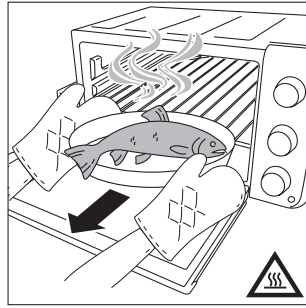
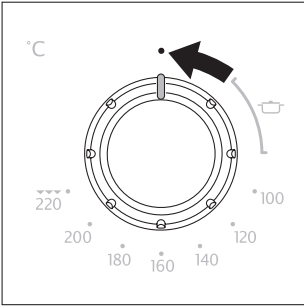
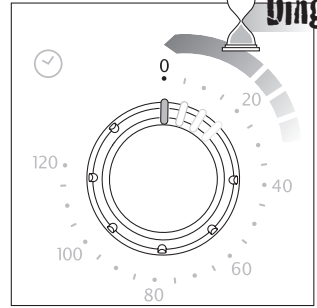
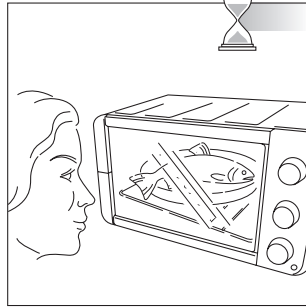
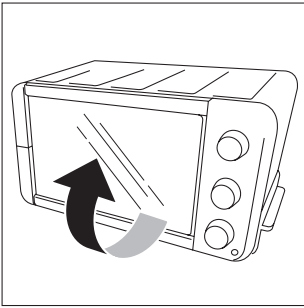
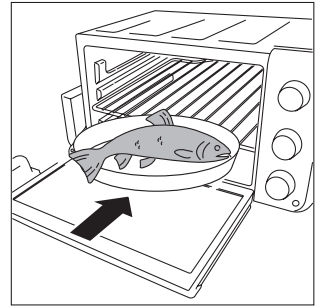
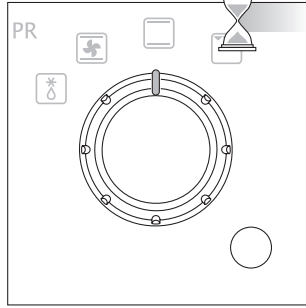
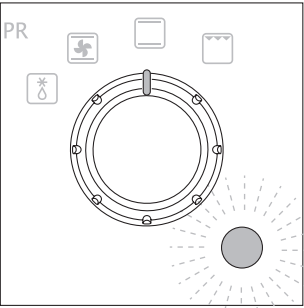
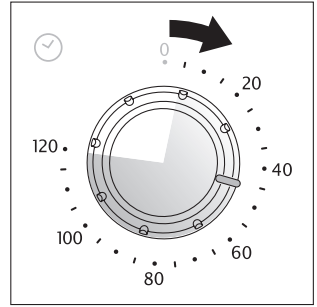
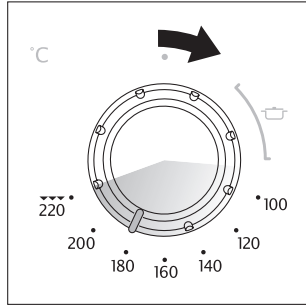
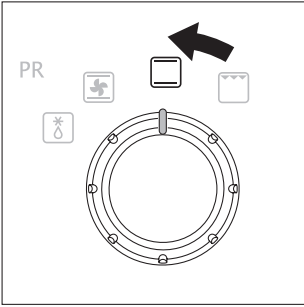


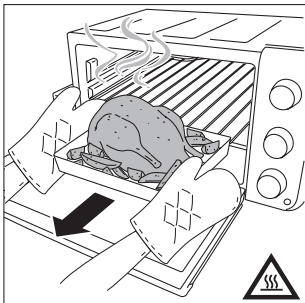
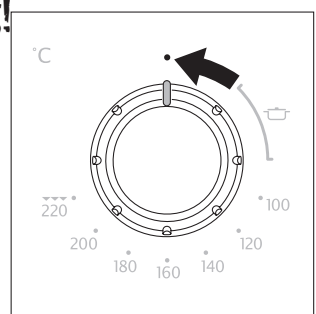
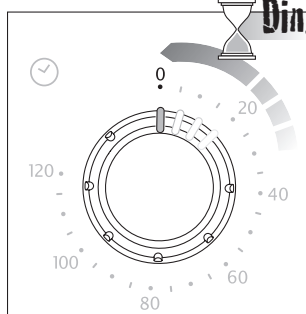
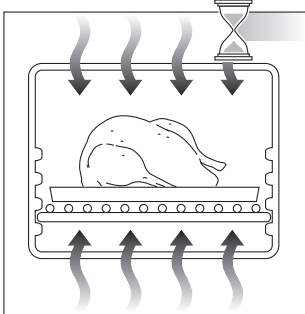
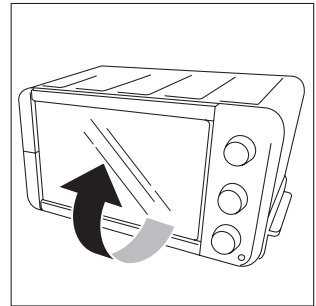
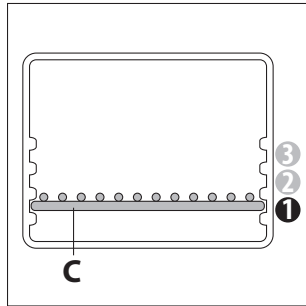
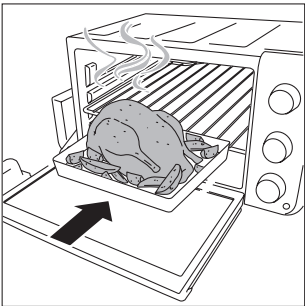
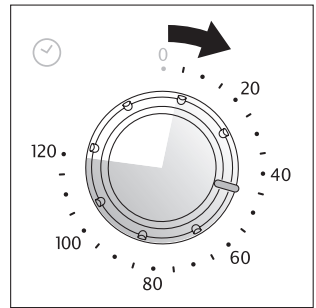
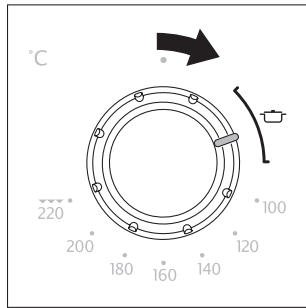
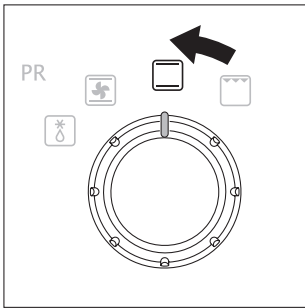
مهم!

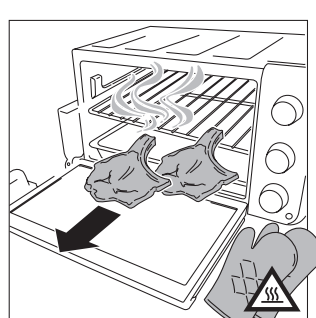
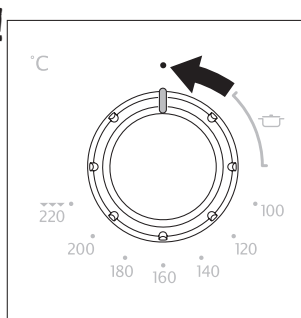
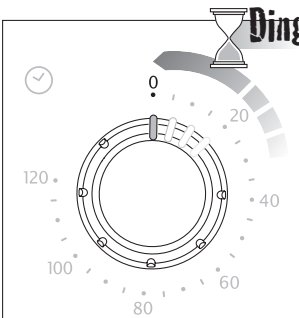
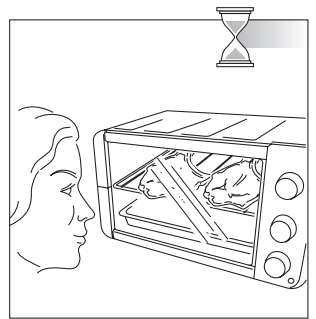
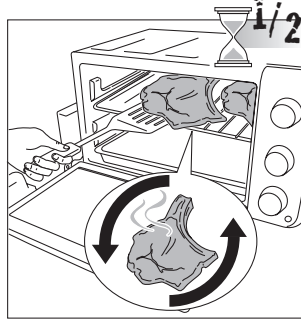
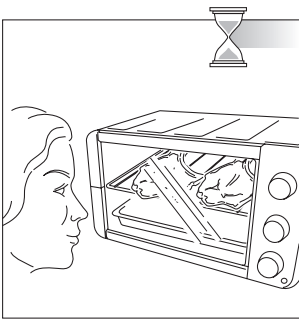
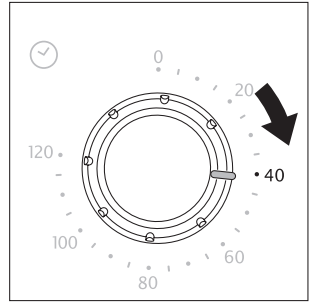
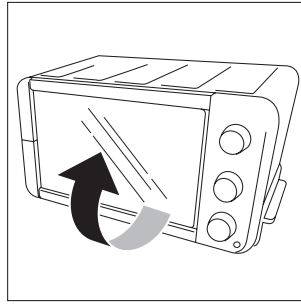
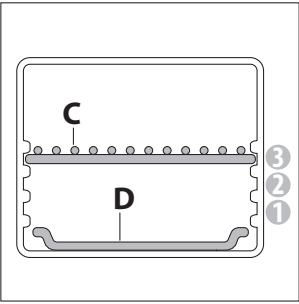
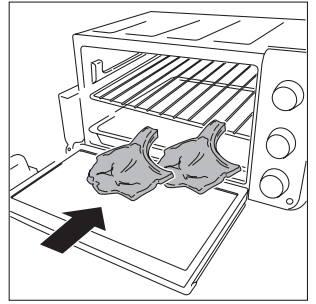
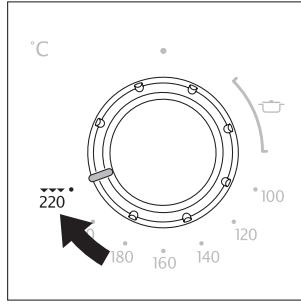
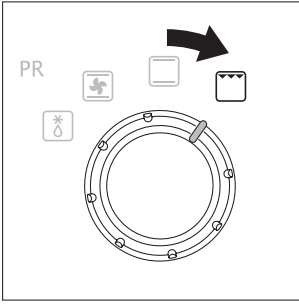
عدم رعایت موارد هشدار دهنده ممکن است به جراحت یا آسیب به دستگاه منجر شود.

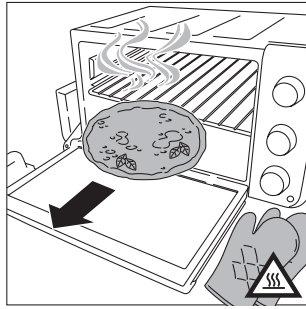
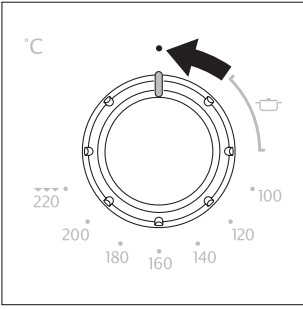
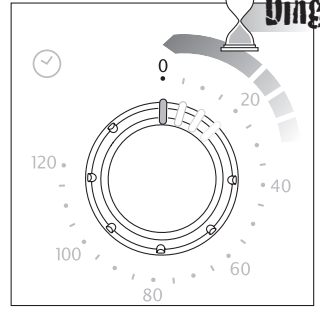
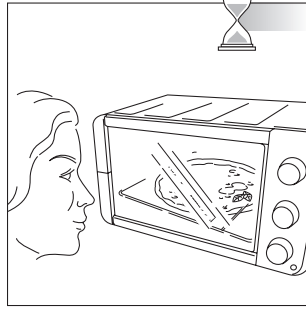
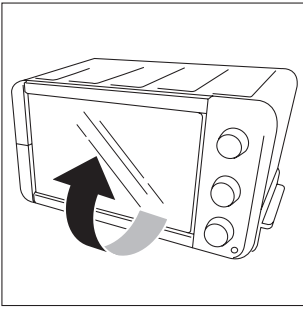
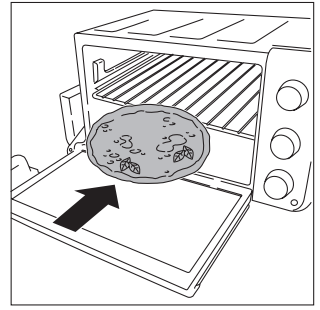
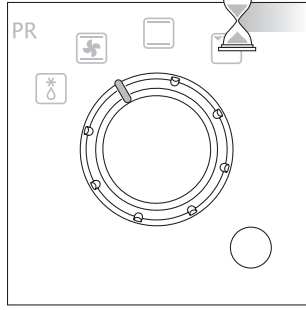
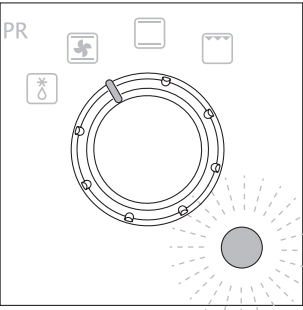
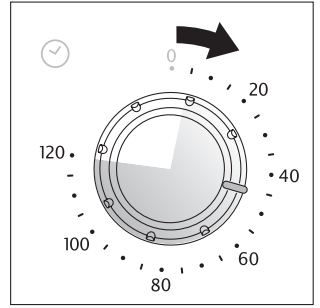
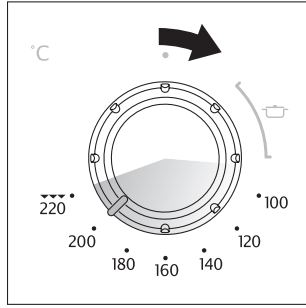
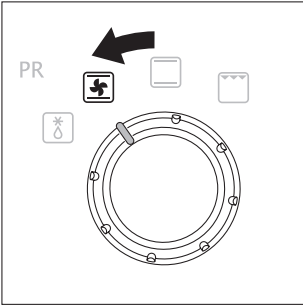
- این فر برای پخت غذا طراحی شده است. از آن نباید برای انجام هیچ موردی جز این استفاده شود، یا بر روی دستگاه تغییراتی را اعمال و یا آن را دستکاری کرد.
- زمانی که دستگاه را از بسته بندی بیرون آوردید، مطمئن شوید که درب آن صدمه ندیده باشد و به درستی عمل کند. این درب از شیشه تهیه شده است و در نتیجه شکستی است. اگر لبه ی آن به طور مشهودی پریده است، بر روی آن خش افتاده و یا خراشیده شده است، باید تعویض شود. هنگام استفاده از دستگاه، تمیز کردن و یا حمل آن، از ضربه زدن و یا کوبیدن شدید بر روی در بپرهیزید. زمانی که دستگاه داغ است، مایعات سرد بر روی آن نریزید.
- دستگاه را بر روی سطحی صاف و در ارتفاع حداقل 85 سانتی متر و دور از دسترس کودکان قرار دهید.
- کودکان 8 ساله و بزرگتر و نیز افراد با معلولیت روانی، فیزیکی یا حسی و یا افراد کم دانش و کم تجربه تا زمانی که به دقت تحت مراقبت باشند و دستورالعمل استفاده ایمن و خطرات دستگاه به آنها تذکر داده شود، می توانند از دستگاه استفاده کنند. کودکان را تحت مراقبت داشته باشید تا مبدا با دستگاه بازی کنند. تمیزکاری و نگهداری نباید توسط کودکان انجام شود مگر اینکه 8 ساله یا بزرگتر باشند و دائماً تحت نظر باشند.

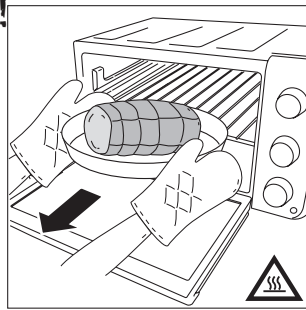
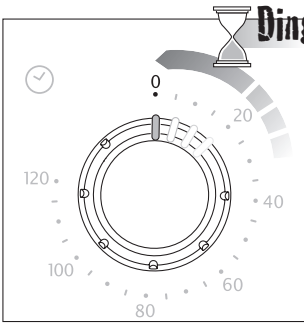
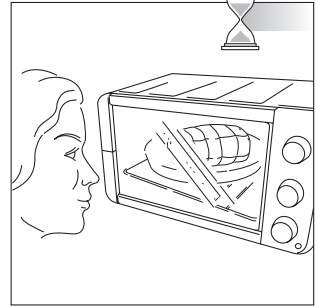
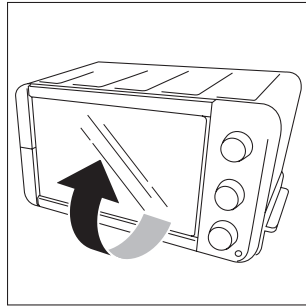
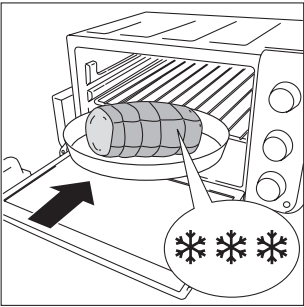
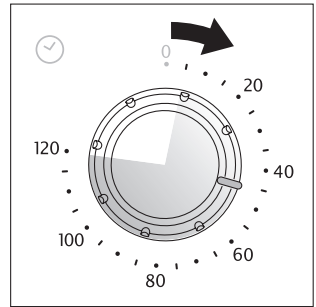
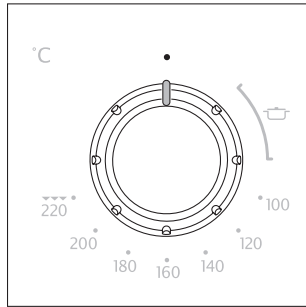
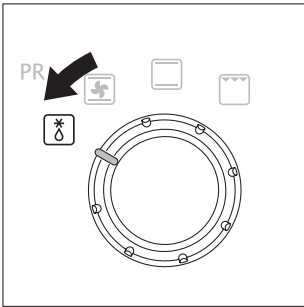


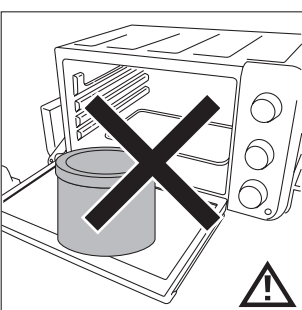
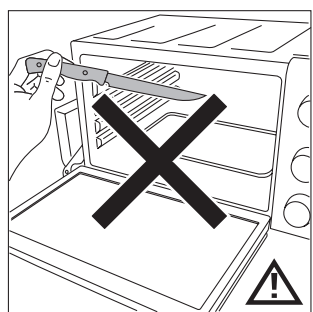
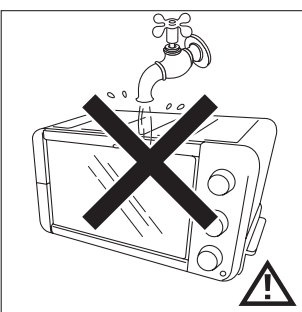
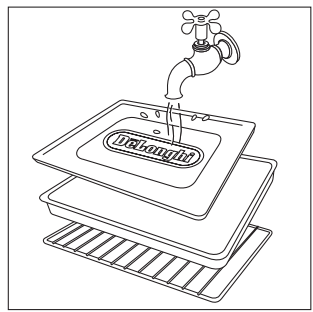
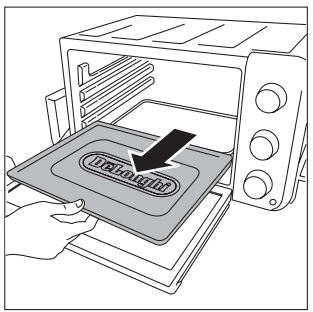
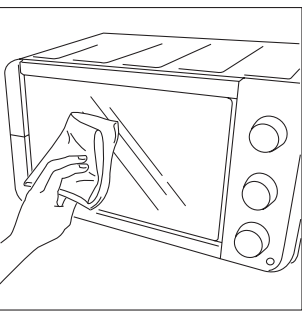
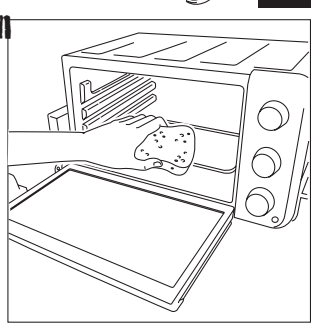
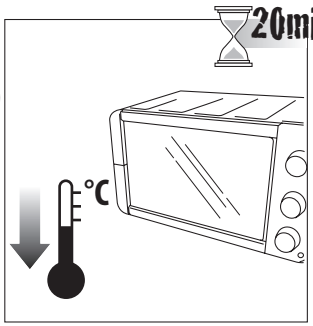
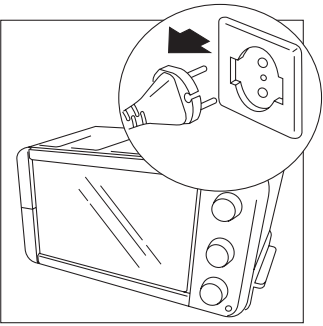



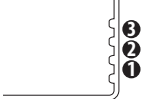




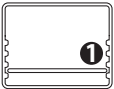






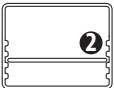
















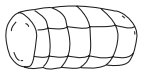




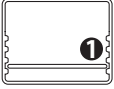










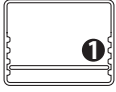



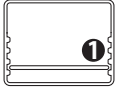





















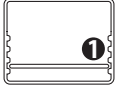



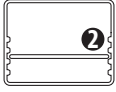













			PR 		
	700g		 	180 °C	35-40 min 30-35 min
	750g			200 °C	30-35 min
 ***	450g		 	200 °C	20-22 min 15-18 min
	500g			180 °C	35-40 min
	1500g			180 °C	35-40 min
	1300g		 	190 °C	100-105 min 80-85 min
	700g		 	200 °C	70-75 min 60-65 min
	1000g		 	190 °C	90-95 min 75-80 min
	800g			180 °C	40-45 min
	2			220 °C	25-30 min

	1000g			200 °C	25-30 min
	1000g			200 °C	65-70 min
***					50-55 min
	1000g			200 °C	60-65 min
					55-60 min
	1000g			200 °C	20-25 min
	300g			180 °C	15-20 min
	6			180 °C	15-18 min
***					13-15 min
	850g			180 °C	35-40 min
					25-30 min
	850g			180 °C	35-40 min
					25-30 min
	900g			180 °C	35-40 min
					30-35 min
	12			170 °C	25-30 min
					20-25 min
	900g			160 °C	85-90 min