

INTRODUCING DOCTOR SQUISH Visit www.squishymaker.com for detailed video demonstrations.

Doctor Squish is the most popular Squishy Maker in the world, and now you can make your very own squishies too! Please remove all packaging before giving product to a child. Please retain packaging details for future reference. Read the instructions before using the Squishy Maker. We recommend help from an adult for younger children and when using the Squishy Maker for the first time. Create new styles by mixing the content that comes with the Squishy Maker, or even better, use your own crazy stuff! **HAVE FUN!** Doctor Squish Maker Station is only to be used with squishy balloons supplied.

MAAK KENNIS MET DOCTOR SQUISH Bezoek www.squishymaker.com voor gedetailleerde video-instructies.

Doctor Squish is de meest bekende Squishy Maker ter wereld, en nu kan ook jij je eigen squishies maken! Lees de instructies voordat u de Squishy Maker gebruikt. Voor jongere kinderen en bij het eerste gebruik van de Squishy Maker raden we de hulp van een volwassene aan. Creëer nieuwe stijlen door de inhoud van de Squishy Maker te mixen, of nog beter, gebruik je eigen gekke ingrediënten! **VEEL PLEZIER!** Squishy Maker alleen gebruiken met TPR-squishies en meegeleverde ballonnen.

INTRODUCTION À DOCTOR SQUISH Visitez www.squishymaker.com pour des démonstrations vidéo détaillées.

Doctor Squish est le plus populaire Squishy Maker au monde, et désormais tu pourras aussi créer tes propres Squishies ! Veuillez retirer l'ensemble de l'emballage avant de donner le produit à un enfant. Veuillez conserver les détails de l'emballage pour toute référence ultérieure. Lire les instructions avant d'utiliser le Squishy Maker. Nous recommandons l'aide d'un adulte pour les jeunes enfants et lors de la première utilisation du Squishy Maker. Créez de nouveaux styles en mélangeant le contenu fourni avec le Squishy Maker, ou mieux encore, utilisez vos propres créations originales! **AMUSEZ-VOUS BIEN !** La station Doctor Squish Maker ne doit être utilisée qu'avec les ballons squishy.

WILKOMMEN BEI DOCTOR SQUISH Besuche für Video-Anleitung unsere Webseite unter www.squishymaker.com.

Doctor Squish ist die beliebteste Squishy-Künstlerin der Welt und auch du kannst jetzt deine eigenen Squishies herstellen! Bitte die Verpackung vollständig entfernen, bevor die Spielware an Kinder gegeben wird. Verpackung zum späteren Nachschlagen aufbewahren. Vor dem Gebrauch des Squishy Makers die Anweisungen lesen und befolgen. Bei kleineren Kindern und einer erstmaligen Verwendung des Squishy Makers empfehlen wir die Hilfe eines Erwachsenen. Sei kreativ, indem du den Inhalt des Squishy Makers mischst, oder noch besser verwende direkt deine eigenen verrückten Zutaten! **VIEL SPASS!** Die Doctor Squish Maker Station darf nur mit den mitgelieferten Squishy Ballons verwendet werden.

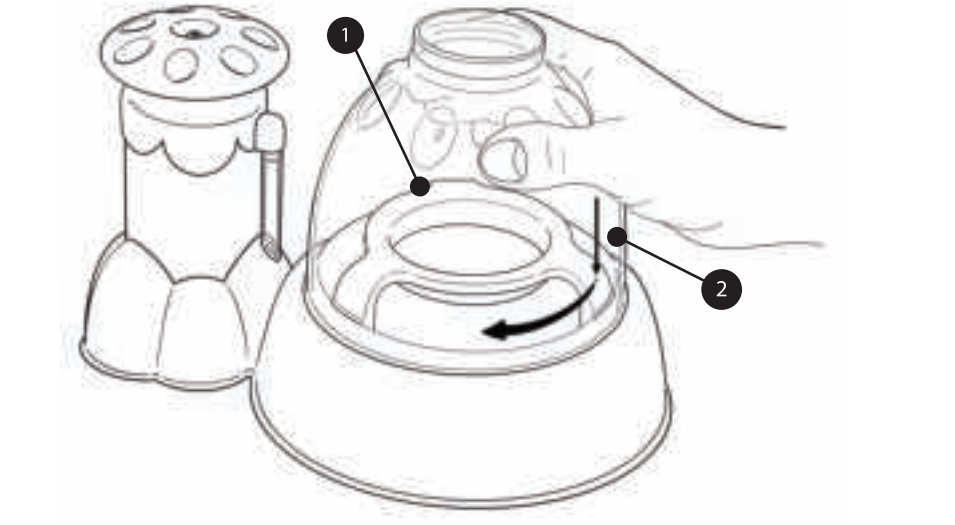
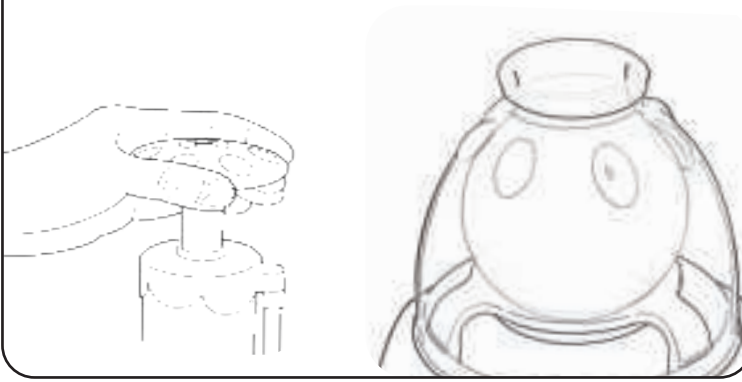
8+

1 EN First choose the size of the squishy to make. Use the squishy supporter to make a small or medium squishy (just flip over the supporter to choose the size) and place it into the bowl of the Squishy Maker. To make a giant squishy you do not need to use the squishy supporter. **NL** Kies eerst het formaat van de squishy die je wilt maken. Gebruik de squishy ondersteuner om een kleine of middelgrote squishy te maken (draai de squishy ondersteuner gewoonweg om, om het formaat te kiezen). Plaats de ondersteuner in de Squishy Maker. Om een grote squishy te maken hoeft je de ondersteuner niet te gebruiken. **FR** Choisir d'abord la taille du squishy à fabriquer. Utiliser le support de squishy pour faire un petit ou moyen squishy (il suffit de retourner le support pour choisir la taille) et le placer dans le bol du Squishy Maker. Pour faire un squishy géant, vous n'avez pas besoin d'utiliser le support de squishy. **DE** Wähle zunächst die Größe deines Squishies aus. Nutze die Squishy Halterung, um einen kleinen oder mittleren Squishy herzustellen (Halterung umdrehen, um Größe auszuwählen), und platziere den Squishy in der Kugel. Für einen riesigen Squishy kannst du auf die Squishy Halterung verzichten.

3 EN Insert the squishy balloon into the dome and carefully stretch the neck of the squishy around the neck of the clear dome. **NL** Steek de squishy in de koepel en strek de nek van de squishy voorzichtig om de rand van de doorzichtige koepel. **FR** Insérer le Squishy dans le dôme et étirer soigneusement le col du Squishy autour du col du dôme transparent. **DE** Legen den Squishy in die Kapsel und spanne den oberen Teil des Squishy vorsichtig um die Öffnung der transparenten Kapsel.



4 EN Start pumping and the squishy will "inflate" within the clear dome. Keep pumping until the squishy touches the support. If the squishy doesn't inflate, check if the clear dome is closed tight and the seal is clean. **NL** Begin met pompen en de squishy zal "opblazen" in de doorzichtige koepel. Blijf pompen totdat de squishy de ondersteuner raakt. Als de squishy niet opblaast, controleer dan of de doorzichtige koepel goed gesloten is en of de afdichting schoon is. **FR** Commencer à pomper afin que le Squishy "se gonfle" dans le dôme transparent. Continuer à pomper jusqu'à ce que votre Squishy entre en contact avec le support. Si le Squishy ne se gonfle pas, vérifier que le dôme transparent soit bien fermé et que le joint est nettoyé. **DE** Beginne nun mit dem Pumpen und der Squishy wird sich innerhalb der Kapsel ausbreiten. Pumpe solange, bis der Squishy die Halterung berührt. Sollte sich der Squishy nicht ausbreiten, vergewissere dich, dass die Kapsel abgeschlossen ist und die Dichtung richtig sitzt.



EN Place the clear dome onto the Squishy Maker and twist clockwise until it locks tightly closed. **NL** Plaats de doorzichtige koepel op de Squishy Maker en draai hem met de klok mee totdat hij goed gesloten is. **FR** Placer le dôme transparent sur le Squishy Maker et le tourner dans le sens des aiguilles d'une montre jusqu'à ce qu'il se ferme hermétiquement. **DE** Setze die transparente Kapsel auf den Squishy Maker und drehe im Uhrzeigersinn bis der Verschluss fest anliegt.

Manufactured by / Geproduceerd door / Fabriqué par / Hergesteld von: ©2022 BOTI GLOBAL LTD. Unit 404A-5, 4/F, Tower 1, South Seas Centre, No. 75 Mody Road, Tsim Sha Tsui, Kowloon, Hongkong. All rights reserved. Alle rechten voorbehouden. Tous droits réservés. Alle Rechte vorbehalten. Patent pending. Patent aangevraagd. Brevet déposé. Patent ausstehend. Made in China. Geproduceerd in China. Fabriqué en Chine. Hergesteld in China. www.bot-i.com. **Distributed by / Gedistribueerd door / Distribué par / Vertriebt durch:** ©2022 BOTI Europe B.V. Regentesselaan 6, 7316 AC, Apeldoorn. The Netherlands / Nederland / Pays-Bas / Niederlande. www.bot-i.com. questions@bot-i.com.



5 EN Use the 10 ml spoon to add the jelly powder to the inflated squishy inside in the dome. Add 1 spoon full for a small sized squishy, 1,5 spoons full for a medium sized squishy and 2 spoons full for a giant sized squishy. NL Gebruik de 10 ml lepel om het slijmpoeder toe te voegen aan de opgeblazen squishy aan de binnenkant van de koepel. Voeg 1 volle lepel toe voor een kleine squishy, 1,5 lepels voor een middelgrote squishy en 2 volle lepels voor een grote squishy. FR Utiliser la cuillère de 10 ml pour ajouter la poudre de slime dans le Squishy gonflé à l'intérieur du dôme. Ajouter 1 cuillère pleine pour un petit Squishy, 1,5 cuillère pour un Squishy de taille moyenne et 2 cuillères pleines pour un Squishy de grande taille. DE Verwende den 10 ml Messlöffel, um das Schleimpulver in den aufgeblasenen Squishy zu befördern. Verwende 1 Löffel für einen kleinen Squishy, 1,5 Löffel für einen mittleren Squishy und 2 Löffel für einen gigantischen Squishy.



6 EN Add any extra content you want inside your squishy. Use the inks, confetti or any of your own items. NL Voeg extra versiering toe aan je squishy. Gebruik de gekleurde inkt, confetti of je eigen spulletjes. FR Ajouter le contenu supplémentaire que tu souhaites à l'intérieur de votre Squishy. Utiliser les encres, les confettis ou tout autre élément selon votre guise. DE Du kannst nun verschiedene Inhalte in deinen Squishy geben. Nutze hierfür Tinte, Konfetti oder andere Zutaten deiner Wahl.



7 EN Now carefully fill the squishy with water, almost to the top, and gently stir the mixture. NL Vul de squishy nu voorzichtig met water, bijna tot aan de rand, en roer het mengsel voorzichtig door. FR Maintenant, remplissez soigneusement le Squishy d'eau, presque jusqu'en haut, et remuez doucement le mélange. DE Jetzt musst du den Squishy vorsichtig bis fast an den Rand mit Wasser befüllen und die Mixtur anschließend umrühren.



8 EN Put the bung into the neck of the squishy. Make sure it is in the right way around and don't let it fall inside! Hold the bung level with the edge of the chamber, carefully lift and roll the neck of the squishy up and it will snap into the slot around the bung and seal tight. NL Plaats de stop in de nek van de squishy. Zorg ervoor dat je de stop niet op de kop houdt en laat het niet in de koepel vallen! Houd de stop op dezelfde hoogte als de rand van de opening van de koepel, rol voorzichtig de nek van de squishy omhoog, zodat hij in de gleuf rond de stop zal vallen. Op deze manier sluit het goed af en zou er geen lucht moeten ontsnappen. Draai nu de doorzichtige koepel los en haal de squishy eruit. FR Ajouter le bouchon sur le goulot du Squishy. S'assurer qu'il soit dans le bon sens et ne pas le laisser tomber à l'intérieur! Tener le bouchon au niveau du bord de la chambre, soulever et rouler délicatement le goulot du Squishy vers le haut et il s'enclenchera dans la fente autour du bouchon. Maintenant, détacher le dôme transparent et sortir le Squishy. DE Stecke den Verschluss auf das Ende des Squishy. Achte darauf, dass er richtig herum sitzt, und lass ihn nicht hineinfallen! Halte den Verschluss auf gleicher Höhe wie die Kapsel - dann die Öffnung des Squishy vorsichtig anheben und nach oben rollen, sodass das Ende des Squishy in die Öffnung des Verschlusses geht. Der Squishy ist nun versiegelt und es sollte keine Luft entweichen. Drehe nun die Kapsel und nimm den Squishy heraus.



9 EN Now untwist the clear dome and carefully take the squishy out from the clear dome. Gently twist the bung and neck of the squishy. NL Draai nu de koepel los en haal de squishy voorzichtig uit de doorzichtige koepel. Draai voorzichtig de stop en de nek van de squishy. FR Maintenant, détortiller le dôme transparent et retirer délicatement le squishy du dôme transparent. Tourner délicatement la bouchon et le goulot du Squishy. DE Nun die durchsichtige Kuppel aufdrehen und den Squishy vorsichtig herausnehmen. Nun vorsichtig den Verschluss und das Ende des Squishies drehen.



10 EN Put the special clip around the twisted neck of the squishy and carefully snap it shut. Now peel the neck of the squishy back and remove the bung. NL Plaats de clip om de gedraaide hals van de squishy en klik hem dicht. Verwijder de stop. FR Placer le clip spécial autour du goulot torsadé du Squishy et le fermer. DE Den vorgesehenen Clip um das gedrehte Ende des Squishies schnappen lassen.



11 EN Enjoy your squishy!
NL Veel plezier met je squishy!
FR Amuses-toi avec ton Squishy!
DE Viel Spaß mit deinem Squishy!



EN Complies with the safety requirements of ASTM F963 and EN71.
NL Conform de normen ASTM F963 en EN71.
FR Conforme aux exigences de sécurité de ASTM F963 et EN71.
DE Entspricht ASTM F-963 und EN71 Richtlinien.

Under license from Seventowns Ltd.
Copyright ©2022 and co-developed with BOTI Global Ltd.

WARNING: CHOKING HAZARD - Small parts. Not suitable for children under 3 years. **Warning!** Children under 8 years can choke or suffocate on uninflated or broken balloons/squishies. Adult supervision required. Keep uninflated balloons/squishies from children. Discard broken balloons at once. Balloons are made of natural rubber latex and squishies are made of TPR. Do not use close to ears or head. Misuse may cause damage to hearing or eyes. Keep this packaging for future reference. Adult Supervision required for children under 8! Product and colors may vary from those shown. Remove packaging before giving to a child. **WARNING: STRANGULATION HAZARD - Long cord.** Risk of entanglement/strangulation due to long cord. Keep away from head and neck. **WARNING:** Do not blow the balloon with the mouth, with the balloon pump only! Small parts may be inhaled! **For ink:** Do not ingest. Keep away from eyes. If material accidentally enters the eye, rinse well with plenty of clean water. Seek medical attention if irritation persists. Wash skin with soap and water to remove any incidental contamination. **For powder:** Keep away from eyes. If material accidentally enters the eye, rinse well with plenty of clean water. Seek medical attention if irritation persists. Do not ingest. Use of this product by children should be supervised by an adult. Keep out of reach of children when not in use. **WAARSCHUWING: VERSTIKKINGSGEVAAR - Kleine onderdelen.** Niet geschikt voor kinderen jonger dan 3 jaar. **Waarschuwing!** Voor kinderen jonger dan 8 jaar bestaat gevaar voor verstikking door niet opgeblazen of geknapt ballonnen. Toezicht door volwassenen is vereist. Houd niet opgeblazen ballonnen buiten bereik van kinderen. Gooi kapotte ballonnen direct weg. Gemaakt van natuurlijk rubberlatex en squishies zijn gemaakt van TPR. Niet dicht bij oren of hoofd gebruiken. Verkeerd gebruik kan schade aan het gehoor of de ogen veroorzaken. Bewaar deze verpakking voor toekomstig gebruik. Toezicht van een volwassene vereist voor kinderen onder de 8 jaar! Product en kleuren kunnen afwijken van de afbeeldingen. Verwijder de verpakking voordat u dit product aan een kind geeft. **WAARSCHUWING: Verwurgingsgevaar - Lang snoer.** Gevaar voor verstrikking/verwurging door lang snoer. Uit de buurt van hoofd en nek houden. **WAARSCHUWING:** Blaas de ballon of squishy niet op met de mond, alleen met de pomp! Kleine onderdelen kunnen worden ingeademd! **Betref de inkt:** Niet inslikken. Uit de buurt van ogen houden. Als er per ongeluk inkt in de ogen komt, goed uitspoelen met veel schoon water. Zoek medische hulp als irritatie aanhoudt. Was de huid met water en zeep om eventuele incidentele verontreiniging te verwijderen. **Betref het poeder:** Uit de buurt houden van ogen. Als er per ongeluk materiaal in de ogen komt, goed uitspoelen met veel schoon water. Zoek medische hulp als irritatie aanhoudt. Niet inslikken. Gebruik van dit product door kinderen moet onder toezicht van een volwassene. Buiten bereik van kinderen bewaren wanneer niet in gebruik. **ATTENTION : DANGER D'ÉTOUFFEMENT - Présence de petits éléments.** Ne convient pas aux enfants de moins de 3 ans. **Attention !** Les ballons de baudruche non gonflés ou abîmés peuvent présenter un risque d'étouffement ou de suffocation pour les enfants de moins de 8 ans. La surveillance d'un adulte est nécessaire. Ne pas laisser les ballons de baudruche non gonflés à la disposition des enfants. Les ballons de baudruche abîmés doivent être jetés immédiatement. En latex de caoutchouc naturel et ballons Squishies sont en TPR. Ne pas utiliser près des oreilles ou du visage. Une mauvaise utilisation peut causer des dommages à l'ouïe ou aux yeux. Si votre Squishy éclate, nettoyez-le et jetez-le avec les déchets normaux. La surveillance d'un adulte est requise pour les enfants de moins de 8 ans ! Le produit et les couleurs peuvent varier par rapport à ceux présentés. Retirez l'emballage avant de donner à un enfant. **ATTENTION : DANGER DE STRANGULATION - Longue Corde.** Risque d'enchevêtrement/de strangulation en raison de la longueur du cordon. Tenir éloigné de la tête et du cou. **ATTENTION :** Ne gonflez pas le ballon ou le Squishy avec la bouche, mais uniquement avec la pompe à ballons ! De petites pièces peuvent être inhalées ! **Concernant l'encre :** Ne pas ingérer. Tenir à l'écart des yeux. Si le produit entre accidentellement en contact avec les yeux, rincez abondamment à l'eau claire. Consulter un médecin si l'irritation persiste. Laver la peau à l'eau et au savon pour éliminer toute contamination accidentelle. **Concernant la poudre :** Tenir à l'écart des yeux. Si le produit pénètre accidentellement dans l'œil, rincez abondamment à l'eau claire. Consulter un médecin si l'irritation persiste. Ne pas ingérer. L'utilisation de ce produit par les enfants doit être supervisée par un adulte. Garder hors de portée des enfants lorsqu'il n'est pas utilisé. **ACHTUNG: ERSTICKUNGS-GEFAHR - Kleine Teile.** Nicht für Kinder unter 3 Jahren geeignet. **ACHTUNG: ERSTICKUNGS-GEFAHR - Kleinteile.** Achtung! Kinder unter 8 Jahren können an nicht aufgeblasenen oder geplatzten Ballons ersticken. Aufsicht durch Erwachsene erforderlich. Nicht aufgeblasene Ballons von Kindern fernhalten. Geplatzte Ballons unverzüglich entfernen. Hergestellt aus Naturkautschuk und Squishies aus TPR. Nicht in der Nähe der Ohren oder des Mundes verwenden. Fehlgbrauch kann zu Gehör- und Augenschäden führen. Verpackung zum späteren Nachschlagen aufbewahren. Für Kinder unter 8 Jahren ist die Aufsicht eines Erwachsenen notwendig! Design und Farbe können von der Abbildung abweichen. Vor der Übergabe an Kinder Verpackung entfernen. **ACHTUNG: STRANGULIERUNGS-GEFAHR - Lange Schnur.** Es besteht Strangulierungsgefahr durch eine lange Schnur. Von Kopf und Hals fernhalten. **ACHTUNG:** Squishy Ballons nicht mit dem Mund aufblasen. Hierfür nur die vorgesehene Pumpe verwenden! Warnung vor Verschlucken von Kleinteilen! **Bzgl. Tinte:** Nicht verschlucken. Von den Augen fernhalten. Falls das Material versehentlich in die Augen gelangt, mit reichlich klarem Wasser ausspülen. Bei anhaltender Reizung ärztliche Hilfe aufsuchen. Haut mit Wasser und Seife waschen, um eventuelle Verunreinigungen zu entfernen. **Bzgl. Pulver:** Von den Augen fernhalten. Wenn das Material versehentlich in die Augen gelangt, mit reichlich klarem Wasser ausspülen. Bei anhaltender Reizung ärztliche Hilfe aufsuchen. Nicht verschlucken. Die Verwendung dieses Produkts durch Kinder sollte nur unter Aufsicht eines Erwachsenen erfolgen. Bei Nichtnutzung außerhalb der Reichweite von Kindern aufbewahren.