



**Betriebsanleitung  
für Elektrische Aufschnittmaschine**  
***Instruction manual  
for Electric Slicer***

Modell LIVORNO (418-1003)

Modell AS 250 (418-1000)

Modell AS 300 (418-1005)



LIVORNO

AS 250

AS 300

**English** Translation of  
the original

**Deutsch - Original**

Sehr geehrter Kunde,

wir gratulieren Ihnen zu Ihrer neuen SARO elektrischen Aufschnittmaschine.

Unsere Aufschnittmaschinen aus Leichtmetall wurden für die gewerbliche Nutzung entwickelt und verfügen daher über alle Eigenschaften, die Sie von einem professionellen Gerät erwarten.

Das durch einen „Blade Guard“ geschützte Messer aus gehärtetem, verchromtem Stahl, wird von einem Riemenantrieb angetrieben.

Der eingebaute Messerschärfer sorgt dafür, dass das Messer immer scharf ist, bzw. ohne großen Aufwand geschärft werden kann.

Bitte lesen Sie diese Gebrauchsanleitung, vor der Inbetriebnahme der Aufschnittmaschine, aufmerksam durch.

Wir wünschen Ihnen viel Freude mit Ihrer neuen SARO elektrischen Aufschnittmaschine!

*Dear customer,*

*Congratulations on your new SARO electric slicer.*

*Our light metal slicers have been developed for commercial use and therefore have all the features you would expect from a professional machine.*

*The blade made of hardened, chrome-plated steel, protected by a „Blade Guard“, is driven by a belt drive.*

*The built-in knife sharpener ensures that the knife is always sharp or can be sharpened without great effort.*

*Please read these operating instructions carefully before commissioning the slicing machine.*

*We hope you enjoy your new SARO electric slicer!*

Einleitung / introduction .....	2
Lieferumfang / scope of delivery .....	2
Normen und Richtlinien / standards and directives .....	2
Technische Angaben / technical data .....	3
Symbolerklärung / explanation of symbols .....	3
Allgemeine Hinweise / general information .....	4
Wichtiger Hinweis / important notice .....	4
Sicherheitshinweise / safety notices .....	5
Auspacken / unpacking .....	8
Teilebezeichnung / part name .....	9
Erste Inbetriebnahme / first operation .....	10
Betrieb / operation .....	10
Reinigung / cleaning .....	11
Reinigung des Schlittens und des Schneidguthalters / cleaning of the carriage and the material to be cut .....	11
Reinigung des Schneidmessers / cleaning the cutter blade .....	12
Schneidmesser schärfen / sharpening of cutting blades .....	13
Im Falle von Funktionsstörungen / in case of malfunctions .....	14
Verpackungs-Entsorgung / packagin disposal .....	15
Entsorgung / disposal .....	15

## EINLEITUNG

Bevor Sie dieses Gerät in Betrieb nehmen, lesen Sie diese Bedienungsanleitung sorgfältig und aufmerksam und beachten Sie die darin gegebenen Hinweise.

In dieser Bedienungsanleitung erhalten Sie Informationen zum Aufbau, zur Einrichtung, zum Betrieb, zur Wartung, zur Reinigung und zur etwaigen Entsorgung dieses Gerätes.

Diese Bedienungsanleitung ist Bestandteil des Gerätes und sollte, für alle Personen, die mit der Installation, dem Betrieb, der Reinigung oder der Wartung dieses Gerätes zu tun haben, jederzeit zugänglich, in der Nähe des Gerätes, aufbewahrt werden.

Bei der Weitergabe des Gerätes an Dritte, muss diese Bedienungsanleitung mitgegeben werden.

Bei Nichtbeachtung dieser Bedienungsanleitung ist die Sicherheit des Gerätes nicht mehr gewährleistet. Der Hersteller/Händler kann nicht verantwortlich gemacht werden für Schäden, die durch die Nichtbeachtung dieser Bedienungsanleitung entstehen.

Abbildungen in dieser Anleitung können vom Original Artikel abweichen. Technische Änderungen am Gerät behalten wir uns vor.

## LIEFERUMFANG

- 1 Professionelle Aufschnittschneidemaschine
- 1 Betriebsanleitung

## NORMEN UND RICHTLINIEN

Das Gerät entspricht den aktuellen Normen und Richtlinien der EU.

Bei Bedarf lassen wir Ihnen die entsprechende Konformitätserklärung zukommen.

## INTRODUCTION

Before commissioning this device, please read these operating instructions carefully and carefully and observe the information contained therein.

These operating instructions provide information on the construction, setup, operation, maintenance, cleaning and possible disposal of this device.

These operating instructions are part of the device and should be kept near the device and accessible to all persons involved in the installation, operation, cleaning or maintenance of this device at all times.

When passing on the device to third parties, these operating instructions must be provided.

The safety of the device is no longer guaranteed if these operating instructions are not observed. The manufacturer/dealer cannot be held responsible for damage caused by non-observance of these operating instructions.

Illustrations in this manual may differ from the original article. We reserve the right to make technical changes to the device.

## SCOPE OF DELIVERY

- 1 professional slicer
- 1 instruction manual

## STANDARDS AND DIRECTIVES

The device complies with the current EU standards and directives.

If required, we will send you the corresponding declaration of conformity.



**Nicht für den Dauerbetrieb geeignet / *Not suitable for continuous operation***

## TECHNISCHE ANGABEN / TECHNICAL DATA

MODELL	LIVORNO	AS 250	AS 300
Bestell Nr.: Order No.:	418-1003	418-1000	418-1005
Abmessungen (mm) dimensions (mm)	B 520 x T 460 x H 380	B 520 x T 655 x H 380	B 630 x T 530 x H 460
Ø Klinge (mm) Ø Blade (mm)	220	250	300
Anschluss (V/Ph./kW) Connection (V/Ph./kW)	230 / 1 / 0,12	230 / 1 / 0,15	230 / 1 / 0,25
Gewicht (kg) weight (kg)	13	16	27
Schnittstärke (mm) Cutting thickness (mm)	0 - 11	0 - 11	0 - 15
Schlitten kugelgelagert carriage protection on ball bearings	ja / yes	ja / yes	ja / yes
Messerschuttring blade protection ring	ja / yes	ja / yes	ja / yes
mit Riemenantrieb with belt drive	ja / yes	ja / yes	ja / yes
Für Dauerbetrieb geeignet not suitable for continuous operation	nein / no	nein / no	nein / no
EAN-Code	4017337 418930	4017337 418022	4017337 418039

## SYMBOLERKLÄRUNG / EXPLANATION OF SYMBOLS



### WARNUNG!

Dieses Symbol kennzeichnet Gefahren, die zu Verletzungen führen können.

Halten Sie die angegebenen Hinweise zur Arbeitssicherheit unbedingt genau ein und verhalten Sie sich in diesen Fällen besonders vorsichtig.

### WARNING!

This symbol indicates dangers which can lead to injuries.

It is imperative that you adhere strictly to the instructions on occupational safety and be particularly careful in such cases.



### WARNUNG: GEFAHR DURCH ELEKTRISCHEN STROM!

Dieses Symbol macht auf gefährliche Situationen durch elektrischen Strom aufmerksam. Bei Nichtbeachten der Sicherheitshinweise besteht Verletzungs- oder Lebensgefahr!

### WARNING: DANGER FROM ELECTRIC CURRENT!

This symbol draws attention to dangerous situations caused by electric current. Failure to observe the safety instructions may result in injury or death!



### WARNUNG: HEISSE OBERFLÄCHE - VERBRENNUNGSGEFAHR!

Dieses Symbol weist auf die heiße Oberfläche des Gerätes, während des Betriebes und danach hin. Verbrennungsgefahr bei Nichtbeachten!

### WARNING: HOT SURFACE - RISK OF BURNING!

This symbol indicates the hot surface of the unit, during operation and thereafter. Risk of burns if ignored!



### WARNUNG: FEUERGEFÄHRliche STOFFE - VERBRENNUNGSGEFAHR!

Dieses Symbol weist darauf hin, dass Gefahren aufgrund von feuergefährlichen Stoffen für Leben und Gesundheit von Personen bestehen. Verbrennungsgefahr bei Nichtbeachten!

### WARNING: FIRE-HAZARDOUS SUBSTANCES - RISK OF BURNING!

This symbol indicates that hazards due to flammable substances can cause damage to life and limb. health of people. Risk of burns if ignored!

## ALLGEMEINE HINWEISE

- Vor der ersten Inbetriebnahme, lesen Sie diese Betriebsanleitung sorgfältig und beachten Sie die darin gegebenen Hinweise.
- Falsche Bedienung und unsachgemäße Behandlung können zu Störungen am Gerät führen und zu Verletzungen des Benutzers.
- Bewahren Sie diese Betriebsanleitung griffbereit, in der Nähe des Gerätes auf.
- Der Hersteller/Händler kann nicht verantwortlich gemacht werden für Schäden, die durch Nichtbeachtung dieser Bedienungsanleitung entstehen.
- Bei Nichtbeachtung dieser Bedienungsanleitung ist die Sicherheit des Gerätes nicht mehr gewährleistet.
- Bei der Weitergabe des Gerätes an Dritte muss diese Bedienungsanleitung mitgegeben werden.

## WICHTIGER HINWEIS

Die Sicherheitshinweise in dieser Gebrauchsanweisung sind mit entsprechenden Symbolen versehen. Diese weisen auf mögliche Gefahren hin. Die zugehörigen Informationen sind unbedingt zu lesen und zu beachten! Beachten Sie außerdem die Hinweise und Symbole welche auf dem Gerät angebracht sind. Diese müssen zu jeder Zeit gut lesbar und erkennbar sein!



**Diese Aufschnittmaschine wurde hergestellt, um damit Lebensmittel zu schneiden. Diese Maschine ist nicht dafür geeignet, Fleisch oder Fisch mit Knochen, Kernobst, gefrorene Lebensmittel oder Produkte, die keine Lebensmittel sind, zu schneiden. Missbräuchlicher Einsatz kann Schäden verursachen und führt zum Verlust der Garantie.**

***This machine is not suitable for cutting meat or fish with bones, pome fruit, frozen food or non-food products. Improper use can cause damage and will void the warranty.***



**Nicht für den Dauerbetrieb geeignet / *Not suitable for continuous operation***

## GENERAL NOTICE

- Before initial operation, read these operating instructions carefully and observe the information contained therein.
- Incorrect operation and improper handling can lead to malfunctions of the device and injuries to the user.
- Keep these operating instructions handy in the vicinity of the unit.
- The manufacturer/dealer cannot be held responsible for damage caused by non-observance of these operating instructions.
- The safety of the device is no longer guaranteed if these operating instructions are not observed.
- When passing on the device to third parties, these operating instructions must be provided.

## IMPORTANT NOTICE

The safety instructions in these operating instructions are marked with the appropriate symbols. These indicate possible dangers. The associated information must be read and observed! In addition, observe the notes and symbols that are attached to the device. These must be legible and recognizable at all times!

## SICHERHEITSHINWEISE

- Vor der ersten Inbetriebnahme, lesen Sie diese Betriebsanleitung sorgfältig und beachten Sie die darin gegebenen Hinweise; dies gilt auch für Personen, die zum ersten mal mit diesem Gerät arbeiten.
- Dieses Gerät darf nur von ausreichend ausgebildetem Personal verwendet werden!
- Beachten Sie die für den Einsatzbereich geltenden Unfallverhütungsvorschriften und die allgemeinen Sicherheitsbestimmungen.
- Sorgen Sie für einen sicheren Stand auf einem trockenen, dem Gewicht des Gerätes entsprechend ausreichenden, rutschfesten Untergrund.
- Stellen Sie das Gerät niemals auf einen brennbaren oder entflammbar untergrund, wie einen Untersetzer oder eine Tischdecke.
- Halten Sie, um das Gerät herum, genügend Abstand zu anderen Gegenständen, um das Gerät sicher und uneingeschränkt bedienen zu können.
- Der Benutzer muss sicher und aufrecht vor dem Gerät stehen und alle Komponenten des Gerätes ständig überschauen können.
- Halten Sie Hände und andere Körperteile fern, von rotierenden Messern und anderen sich bewegenden Komponenten. Es besteht Verletzungsgefahr!
- Stellen Sie das Gerät nicht auf eine heiße Oberfläche.
- Bewegen Sie das Gerät nicht während der Benutzung.
- Bevor Sie das Gerät bewegen, ziehen Sie den Netzstecker.
- Lassen Sie das Netzkabel nicht über scharfe Kanten hängen und halten Sie es fern von heißen Gegenständen und offenen Flammen.
- Beschädigen oder modifizieren Sie das Netzkabel nicht, ziehen Sie nicht daran, belasten, verbiegen, verdrehen oder quetschen Sie es nicht.
- Verwenden Sie das gerät nicht, wenn das Netzkabel beschädigt wurde!
- Achten Sie darauf, dass ein unbeabsichtigtes Ziehen am Kabel oder ein Stolpern darüber nicht möglich ist.
- Verwenden Sie zum Betrieb des Gerätes nur die dafür vorgesehenen Original Teile.
- Keine Bedienung des Gerätes durch Kinder oder Personen mit eingeschränkten körperlichen, sensorischen oder geistigen Fähigkeiten; oder Mangel an Erfahrung und/oder Wissen Diese Personen können die Gefahren bei der Benutzung von Elektrogeräten und/oder Geräten, welche Hitze erzeugen, nicht erkennen und es kann zu Unfällen, Brand oder Sachbeschädigung kommen.
- Vor jeder Reinigung den Stecker aus der Steckdose ziehen, bzw. das Gerät vom Strom trennen; ebenso bei längerer Nichtbenutzung.
- Um das Gerät vom Stromnetz zu trennen, ziehen Sie den Netzstecker oder lösen Sie die zugehörige Sicherung aus oder drehen Sie diese heraus.
- Ziehen Sie das Netzkabel immer nur am Netzstecker aus der Steckdose.
- Fassen Sie das Gerät, das Kabel oder den Stecker nie mit feuchten Händen an!
- Benutzen Sie das Gerät nicht im Freien bei Regen und nicht in feuchten Räumen.
- Im Falle einer Störung oder Fehlfunktion, schalten Sie das Gerät aus und ziehen Sie den Stecker aus der Steckdose. Benachrichtigen Sie Ihren Händler. Er wird die Reparatur mit Originalteilen ausführen.

## SAFETY NOTICES

- Before initial operation, read these operating instructions carefully and observe the information given therein; this also applies to persons working with this device for the first time.
- This device may only be used by sufficiently trained personnel!
- Observe the accident prevention regulations applicable to the area of application and the general safety regulations.
- Ensure that the unit stands securely on a dry, non-slip surface that matches the weight of the unit.
- Never place the unit on a flammable or flammable surface, such as a coaster or tablecloth.
- Keep sufficient distance to other objects around the device to be able to operate the device safely and without restrictions.
- The user must stand safely and upright in front of the device and be able to constantly monitor all components of the device.
- Keep hands and other body parts away from rotating knives and other moving components. There is danger of injury!
- Do not place the unit on a hot surface.
- Do not move the unit during use.
- Before moving the unit, unplug the power cord.
- Do not let the power cord hang over sharp edges and keep it away from hot objects and open flames.
- Do not damage, modify, pull, strain, bend, twist or crush the power cord.
- Do not use this device if the power cord has been damaged!
- Make sure that it is not possible to pull or trip over the cable unintentionally.
- Only use the original parts intended for the operation of the device.
- No operation of the device by children or persons with limited physical, sensory or mental abilities; or lack of experience and/or knowledge These persons cannot recognize the dangers of using electrical appliances and/or devices that generate heat and can cause accidents, fire or damage to property.
- Always remove the plug from the socket before cleaning, or disconnect the device from the power supply; the same applies to prolonged periods of non-use.
- To disconnect the unit from the power supply, unplug the power cord or unplug or unplug the associated fuse.
- Always unplug the power cord from the power outlet only by the power plug.
- Never touch the device, the cable or the plug with wet hands!
- Do not use the device outdoors in rain or in damp rooms.
- In the event of a fault or malfunction, turn off the unit and unplug it from the wall outlet. Notify your dealer. He will carry out the repair with original parts.



**WARNUNG: GEFAHR DURCH ELEKTRISCHEN STROM!**

**WARNING: DANGER FROM ELECTRIC CURRENT!**

- Vor dem Anschluss ans Stromnetz prüfen Sie, ob die Stromart und die Netzspannung mit den Angaben auf dem Typenschild des Gerätes übereinstimmen.
- Vergewissern Sie sich, dass das Stromkabel frei von Beschädigungen ist, ein beschädigtes Kabel muss von einem qualifizierten Fachmann ausgewechselt werden.
- Ein beschädigtes Gerät darf nicht benutzt werden! In diesem Falle trennen Sie das Gerät vom Stromnetz und wenden Sie sich an Ihren Fachhändler!
- Verwenden Sie Verlängerungskabel nur, wenn diese geprüft sind und den aktuellen Sicherheitsstandards entsprechen.
- Bevor das Gerät gereinigt werden kann, muss zunächst der Netzschalter gezogen werden!
- Das Gerät ist für den Betrieb im Inneren gedacht. Eine Nutzung im Freien, bei Regen, kann zu Kurzschlüssen, Kriechstrom oder Stromschlägen führen.
- Das Gerät darf nicht in Wasser oder andere Flüssigkeiten getaucht werden.
- Sollte das Gerät nass geworden sein, sofort den Netzstecker ziehen und das Gerät vor der nächsten Inbetriebnahme von einem Fachmann überprüfen lassen.
- Versuchen Sie nie, das Gerät selber zu öffnen oder gar zu reparieren.
- Before connecting to the mains, check that the type of current and the mains voltage correspond to the information on the type plate of the device.
- Make sure that the power cable is free of damage, a damaged cable must be replaced by a qualified professional.
- Damaged equipment must not be used! In this case, disconnect the device from the power supply and contact your specialist dealer!
- Use extension cords only if they have been tested and meet current safety standards.
- Before the unit can be cleaned, the mains switch must first be pulled out!
- The device is intended for internal use. Outdoor use, in rain, can lead to short circuits, leakage current or electric shocks.
- The device must not be immersed in water or other liquids.
- If the unit gets wet, unplug it immediately and have it checked by a specialist before the next start-up.
- Never attempt to open or repair the device yourself.

Der Hersteller dieses Gerätes haftet nicht, wenn das Gerät betrieben wird, obwohl es absichtlich oder unbeabsichtigt beschädigt wurde, es modifiziert oder manipuliert wurde, es unsachgemäß installiert wurde, Teile des Gerätes durch nicht originale Ersatzteile ersetzt wurden, die in dieser Anleitung gegebenen Hinweise nicht ein-gehalten wurden, das Gerät in irgendeiner Weise benutzt wird, für die es nicht bestimmt ist oder wenn das Gerät nicht ausreichend gewartet ist und dabei nicht die dafür vorgeschriebenen Betriebsmittel (Fette, Öle) verwendet wurden.



*The manufacturer of this device is not liable if the device is operated although it has been intentionally or unintentionally damaged, modified or manipulated, incorrectly installed, parts of the device have been replaced by non-original spare parts which have not been observed in this manual, the device is used in any way for which it is not intended or if the device is not adequately maintained and does not use the prescribed equipment (greases, oils, grease, grease, etc.) for this purpose.*



## AUSPACKEN

- Entfernen Sie das Verpackungsmaterial und stellen Sie das Gerät auf einen waagerechten, stabilen, rutschfesten und hitzebeständigen Untergrund. Sorgen Sie für einen sicheren Stand.
- Vergewissern Sie sich, dass sich alles in einem einwandfreiem Zustand befindet. Sollten Sie Beschädigungen entdecken, so schließen Sie das Gerät nicht an, sondern benachrichtigen Sie Ihren Händler.
- Prüfen Sie, ob alle, im Lieferumfang angegebenen Komponenten, vorhanden sind. Sollte dem nicht so sein, benachrichtigen Sie Ihren Händler.
- Bewahren Sie die Verpackung des Gerätes auf. Nur in der Original Verpackung kann das Gerät sicher transportiert werden.
- Beachten Sie, dass alle Bestandteile der Verpackung (Plastikbeutel, Karton, Styroporteile, usw.) Kinder gefährden können und deshalb nicht in deren Nähe gelagert werden dürfen.
- Falls eine Aufbewahrung der Verpackung nicht möglich ist, trennen Sie die verschiedenen Verpackungsmaterialien und liefern Sie diese bei der nächstgelegenen Sammelstelle zur sachgemäßen Entsorgung ab.

## UNPACKING

- Remove the packaging material and place the unit on a horizontal, stable, non-slip and heat-resistant surface. Ensure a secure stand.
- Make sure that everything is in perfect condition. If you discover any damage, do not connect the device, but contact your dealer.
- Check that all components specified in the scope of delivery are present. If this is not the case, contact your dealer.
- Keep the packaging of the device. The device can only be safely transported in its original packaging.
- Please note that all components of the packaging (plastic bags, cardboard, polystyrene parts, etc.) can endanger children and must therefore not be stored near them.
- If it is not possible to store the packaging, separate the various packaging materials and deliver them to the nearest collection point for proper disposal.



**WARNUNG: VERLETZUNGSGEFAHR!**

**WARNING: DANGER OF INJURY!**

- Verpackungsmaterialien, wie Folien, Styropor oder Kleinteile der Transportsicherung, können für Kinder gefährlich sein! Es besteht Verletzungs- bzw. Erstickungsgefahr! Halten Sie das Verpackungsmaterial unbedingt von Kindern fern!
- *Packaging materials, such as foils, polystyrene or small parts of the transport safety device, can be dangerous for children! There is danger of injury or suffocation! Keep the packaging material away from children!*



**Bevor Sie das Gerät an das Stromnetz anschließen und in Betrieb nehmen, reinigen Sie das Gerät gründlich! Beachten Sie dazu die Hinweise auf den folgenden Seiten!**

***Before connecting the device to the power supply and putting it into operation, clean it thoroughly! Please note the information on the following pages.***

TEILEBEZEICHNUNG / PART NAME



- |  |  |
|--|--|
| ① Drehknopf zum Einstellen der Schnittstärke<br>Knob to adjust the cutting thickness   | ⑧ Schneidmesser<br>cutting blade                                       |
| ② Ein / Ausschaltknopf<br>On / Off Button  | ⑨ Messerabdeckung<br>blade cover                                       |
| ③ Schneidegut Plattform<br>Cutting material platform                                   | ⑩ Schneidegut Plattform<br>Cutting material platform                   |
| ④ Platte zum Einstellen der Schnittstärke<br>Plate for adjusting the cutting thickness | ⑪ Schneideguthalter / Pressgriff<br>Cutting tool holder / press handle |
| ⑤ Schutzschild<br>protective shield  | ⑫ Schlitten<br>sledges   |
| ⑥ Schärfeeinrichtung<br>sharpener  | ⑬ Sperre für Schlitten<br>Locking device for slides                    |
| ⑦ Messer-Schutzring<br>Knife protection ring   | ⑭ Stellfüße<br>adjustable feet   |

## ERSTE INBETRIEBNAHME

Bevor Sie das Gerät in Betrieb nehmen, reinigen Sie es, wie in dem nachfolgenden Kapitel beschrieben.

Vergewissern Sie sich, dass die Spannung und die Frequenz der lokalen Stromversorgung mit den Angaben auf dem Typenschild übereinstimmen! Andere Spannungen können zur Überhitzung des Gerätes führen! Sollten die Angaben übereinstimmen, stecken Sie den Stecker in die Steckdose.

Stellen Sie den Drehknopf zum Einstellen der Schnittstärke (1) auf Position „0“ befindet. Vergewissern Sie sich ebenfalls, dass der Schlitten (12) frei bewegbar ist, indem Sie ihn mehrere Male vor und zurück schieben. Gegebenenfalls muss zunächst die Sperre für den Schlitten (13) gelöst werden. Heben und senken Sie den Schneidguthalter (11). Gelingt es ohne Probleme, den Schlitten und den Schneidguthalter zu bewegen, betätigen Sie den grünen Einschaltknopf (2) und lassen Sie die Maschine einen kurzen Moment laufen, ohne damit etwas zu schneiden, um sicherzustellen, dass der Betrieb uneingeschränkt funktioniert. Betätigen Sie dann den Ausschaltknopf.

## BETRIEB

Stellen Sie den Drehknopf zum Einstellen der Schnittstärke (1) auf Position „0“. Heben Sie den Schneidguthalter (11) an und positionieren Sie die zu schneidende Ware auf der Schneidgut Plattform (10). Senken Sie den Schneidguthalter und bewegen Sie ihn so nach innen, dass die zu schneidende Ware zwischen Halter und Pressgriff fixiert ist.

Verwenden Sie den Drehknopf zum Einstellen der Schnittstärke um die gewünschte Schnittstärke einzustellen.

Stellen Sie nun den Drehknopf zum Einstellen der Schnittstärke auf die gewünschte Position.

Nehmen Sie eine aufrechte Position hinter der Aufschnittmaschine ein, wie auf der folgenden Abbildung abgebildet. Bedienen Sie mit der rechten Hand den Griff des Schneidguthalters und legen Sie die linke Hand auf die linke Seite der Maschine, so dass Sie nicht in Kontakt mit dem Schneidmesser geraten.



## FIRST OPERATION

Before putting the unit into operation, clean it as described in the following chapter.

Make sure that the voltage and frequency of the local power supply correspond to the information on the type plate! Other voltages can lead to overheating of the device! If the specifications match, plug the plug into the socket.

Set the rotary knob for setting the cutting thickness (1) to position „0“. Also make sure that the carriage (12) is freely movable by moving it back and forth several times. If necessary, the lock for the carriage (13) must first be released. Lift and lower the product holder (11). If it is easy to move the carriage and the product holder, press the green switch-on button (2) and let the machine run for a short moment without cutting anything to ensure that operation is unrestricted. Then press the off button.

## OPERATION

Set the rotary knob for setting the cutting thickness (1) to position „0“. Lift the product holder (11) and position the product to be cut on the platform (10). Lower the product holder and move it inwards so that the product to be cut is fixed between the holder and the press handle.

Use the rotary knob to adjust the cutting thickness to the desired cutting thickness.

Now set the rotary knob to the desired position to adjust the cutting thickness.

Take an upright position behind the slicer as shown in the following figure. Operate the handle of the product holder with your right hand and place your left hand on the left side of the machine so that you do not come into contact with the cutting blade.





**WARNUNG: VERLETZUNGSGEFAHR!**

**WARNING: DANGER OF INJURY!**

- Zum Andrücken der zu schneidenden Ware nutzen Sie **IMMER** den Schneidguthalter! Um Verletzungen zu vermeiden, drücken Sie die zu schneidende Ware niemals mit den bloßen Händen in Richtung des Messers!
- Greifen Sie **NIEMALS** zwischen den Schneidguthalter und das Messer oder zwischen das herausgefahrene Messer und die Maschine!
- Stellen Sie die Schnittstärke immer auf Position „0“, so lange die Maschine nicht gebraucht wird oder sich in Betrieb befindet, um Schnittverletzungen zu vermeiden!
- *ALWAYS use the product holder to press on the product to be cut! To avoid injury, never push the product to be cut in the direction of the knife with your bare hands!*
- *NEVER reach between the blade holder and the blade or between the extended blade and the machine!*
- *Always set the cutting thickness to position „0“ as long as the machine is not in use or in operation to avoid cutting injuries!*

Starten Sie die Maschine, indem Sie den grünen Einschaltknopf (2) betätigen. Das Schneidmesser setzt sich in Bewegung!

Greifen Sie mit der rechten Hand den Griff des Schneidguthalters und schieben Sie diesen in Richtung des Schneidmessers. Üben Sie dabei stetig einen leichten Druck in Richtung des Schneidmessers aus, um einen gleichmäßigen und sauberen Schnitt zu erhalten.

Das Schneidgut wird geschnitten und die abgeschnittenen Scheiben fallen auf der linken Seite der Maschine heraus, auf die Schneidegut Plattform.

Wiederholen Sie den Vorgang entsprechend Ihres Bedarfs, bzw. bis das Schneidegut aufgeschnitten ist.

Ziehen Sie den Schneidguthalter zu sich heran und schalten Sie die Maschine aus, indem Sie den roten Ausschaltknopf betätigen.

Stellen Sie nun den Drehknopf zum Einstellen der Schnittstärke zurück auf Position „0“.

Entnehmen Sie die geschnittene Ware auf der linken Seite der Maschine.

Start the machine by pressing the green power button (2). The cutting blade starts to move!

Grip the handle of the product holder with your right hand and push it in the direction of the cutting blade. Always apply a slight pressure in the direction of the cutting blade in order to achieve an even and clean cut.

The material to be cut is cut and the cut slices fall out on the left side of the machine, onto the material to be cut platform.

Repeat the process according to your requirements or until the material to be cut is cut open.

Pull the product holder towards you and switch off the machine by pressing the red switch-off button.

Now reset the rotary knob for setting the cutting thickness to position „0“.



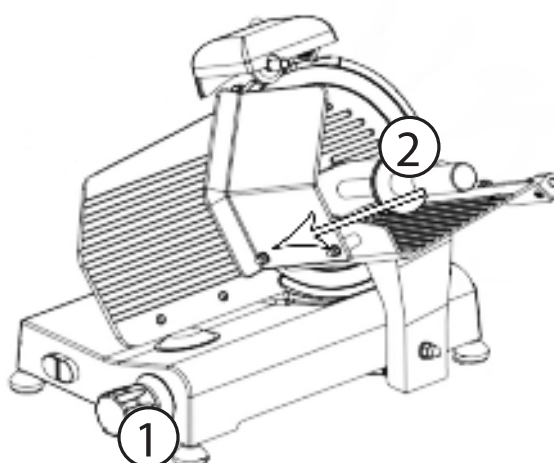
**WARNUNG: GEFAHR DURCH ELEKTRISCHEN STROM!**

**WARNING: DANGER FROM ELECTRIC CURRENT!**

- Vor jeder Reinigung muss das Gerät vom Stromnetz getrennt werden!
- Benutzen Sie niemals einen direkten Wasserstrahl, um das Gerät zu reinigen!
- Tauchen Sie niemals das Gerät, das Kabel oder den Stecker in Wasser ein!
- The unit must be disconnected from the power supply before every cleaning!
- Never use a direct water jet to clean the unit!
- Never immerse the device, the cable or the plug in water!

## REINIGUNG

- Drehen Sie den Drehknopf zum Einstellen der Schnittstärke auf die Position „0“ (1) und ziehen Sie den Schlitten zu sich heran (2).
- Verwenden Sie zur Reinigung der einzelnen Komponenten, besonders jener, die mit Lebensmitteln in Berührung kommen, ein handelsübliches, neutrales Reinigungsmittel.
- Wischen Sie die erreichbaren Flächen mit einem feuchten Tuch ab.
- Achten Sie darauf, dass das Kabel und der Stecker nicht nass werden.
- Trocknen Sie die gereinigten Komponenten mit einem fusselfreien Tuch gründlich ab.

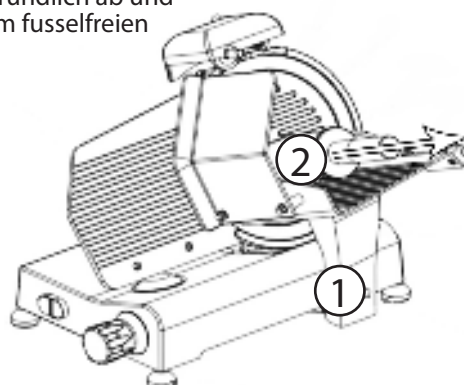


## CLEANING

- Turn the rotary knob to adjust the cutting thickness to the position „0“ (1) and pull the carriage towards you (2).
- Use a commercially available neutral cleaning agent to clean the individual components, especially those that come into contact with food.
- Wipe the accessible surfaces with a damp cloth.
- Make sure that the cable and plug do not get wet.
- Dry the cleaned components thoroughly with a lint-free cloth.

## REINIGUNG DES SCHLITTENS UND DES SCHNEIDGUTHALTERS

- Zur Reinigung des Schlittens lösen Sie zunächst die Sperre für den Schlitten und nehmen Sie den Schlitten, inkl. des Schneidguthalter ab.
- Verwenden Sie zur Reinigung des Schlittens und des Schneidguthalters ein weiches Tuch, in Verbindung mit warmem Wasser und einem neutralen Reinigungsmittel.
- Spülen Sie den Schlitten und den Schneidguthalter nach der Reinigung mit klarem Wasser gründlich ab und trocknen Sie die Komponenten mit einem fusselfreien Tuch gründlich ab.



## CLEANING OF THE CARRIAGE AND OF THE MATERIAL TO BE CUT

- To clean the carriage, first release the lock for the Slide and remove the slide, including the material to be cut holder.
- Use a soft cloth in combination with warm water and a neutral detergent to clean the carriage and the holder.
- After cleaning, rinse the carriage and the cutter thoroughly with clean water and dry the components thoroughly with a lint-free cloth.



Um die Gefahr eines Stromschlags und andere Verletzungen auszuschließen, trennen Sie das Gerät unbedingt vor jeder Reinigung vom Stromnetz und beginnen Sie nicht mit der Reinigung, bevor alle Komponenten der Maschine zum Stillstand gekommen sind!

*To avoid the risk of electric shock and other injuries, always disconnect the unit from the mains before cleaning and do not start cleaning until all components of the machine have come to a standstill!*



Achten Sie immer darauf, dass kein Wasser in das Gerät gelangt. Wischen Sie mit einem trockenen Tuch gründlich nach, um die Oberflächen zu trocknen.  
*Always make sure that no water gets into the unit. Wipe thoroughly with a dry cloth to dry the surfaces.*



**WARNUNG: VERLETZUNGSGEFAHR!**  
**WARNING: DANGER OF INJURY!**

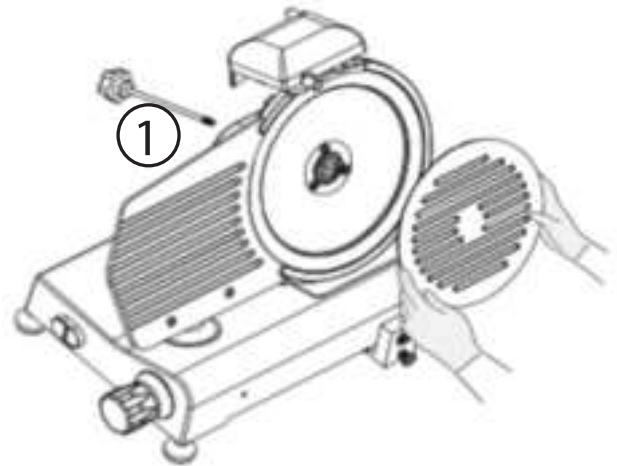
- **ACHTUNG** Schnittverletzungsgefahr! Das Schneidmesser ist extrem scharf! Tragen Sie beim Herausnehmen, beim Reinigen und beim Einsetzen des Schneidmessers unbedingt geeignete Schutzhandschuhe aus Metall!
- **ATTENTION** Danger of cutting! The cutter is extremely sharp! Always wear suitable protective metal gloves when removing, cleaning and inserting the cutting blade!

## REINIGUNG DES SCHNEIDEMESSERS

- Zum Reinigen des Schneidmessers lösen Sie die Feststellschraube auf der Rückseite der Maschine (1).
- Nehmen Sie die Messerabdeckung auf der Vorderseite ab (2).
- Nehmen Sie dann das Schneidmesser **vorsichtig** ab. Tragen Sie dabei unbedingt **Schutzhandschuhe!**
- Verwenden Sie zur Reinigung des Messers und der Abdeckung ein weiches Tuch, in Verbindung mit heißem Wasser und einem neutralen Reinigungsmittel.
- Spülen Sie das Messer und die Abdeckung nach der Reinigung mit klarem Wasser gründlich ab und trocknen Sie die Komponenten mit einem fusselfreien Tuch.
- Beim Wiederanbringen der Komponenten gehen Sie einfach in der jeweils umgekehrten Reihenfolge vor.

## CLEANING THE CUTTER BLADE

- To clean the cutter, loosen the locking screw on the back of the machine (1).
- Remove the knife cover on the front (2).
- Then carefully remove the cutting blade. Always wear protective gloves!
- Use a soft cloth in combination with hot water and a neutral detergent to clean the knife and cover.
- After cleaning, rinse the knife and cover thoroughly with clean water and dry the components with a lint-free cloth.
- When reattaching the components, simply proceed in the reverse order.



Aus Gesundheits- und Hygienegründen, reinigen Sie das Gerät so oft wie möglich, zumindest jedoch täglich.  
*For health and hygiene reasons, clean the unit as often as possible, but at least daily.*



Bitte beachten; die abnehmbaren Komponenten der Schneidemaschine dürfen nicht in der Spülmaschine gereinigt werden!  
*Please note; the removable components of the cutting machine must not be cleaned in the dishwasher!*

## SCHNEIDMESSER SCHÄRFEN

Das Schneidmesser sollte stets gut geschliffen sein, um eine immer gleichbleibend gute Qualität beim Schneiden der Ware zu gewährleisten. Die Maschine ist dafür mit einer Schleifvorrichtung, zum Schärfen des Messers, ausgestattet.

Bevor Sie mit dem Schleifen des Messers beginnen, stellen Sie den Drehknopf zum Einstellen der Schnittstärke auf Position „0“!

Trennen Sie die Maschine vom Stromnetz, indem Sie den Netzstecker ziehen.

Reinigen Sie das Schneidmesser gründlich von beiden Seiten mit einem Alkoholreiniger. Rückstände am Schneidmesser können die Schleifvorrichtung als auch das Messer beschädigen!

Lösen Sie die Feststellschraube (1) an der Rückseite der Schärfereinrichtung. Heben Sie die Schärfereinrichtung (2) aus der Führung. Drehen Sie die Schärfereinrichtung um 180° und setzen Sie diese wieder ein. Ziehen Sie die Feststellschraube wieder fest.

Verbinden Sie die Maschine wieder mit dem Stromnetz und starten Sie diese, durch Betätigung des Einschaltknopfes.

Drücken Sie den Knopf (3) auf der Außenseite der Schärfereinrichtung nach innen, so dass der Schleifstein gegen das Schneidmesser gepresst wird. Halten Sie diese Position für 30-40 Sekunden, so dass ein Grat an der Außenseite der Klinge entsteht.

Drücken Sie im Anschluß beide Knöpfe (4), für 3 - 4 Sekunden, um den Grat zu entfernen und das Schneidmesser zu schärfen. Führen Sie diesen Vorgang nicht länger als 3-4 Sekunden aus, um zu verhindern, dass an der gegenüberliegenden Seite erneut ein Grat entsteht!

**Stoppen Sie die Maschine und trennen Sie sie vom Stromnetz. Reinigen Sie das Schneidmesser erneut, um etwaige Schleifrückstände zu entfernen!**

Heben Sie die Schärfereinrichtung erneut an und drehen Sie diese wieder um 180°, in ihre ursprüngliche Position. Ziehen Sie die Feststellschraube, an der Rückseite der Schärfereinrichtung (1) wieder an.

## SHARPENING OF CUTTING BLADES

The cutting blade should always be well ground to ensure consistently good quality when cutting the fabric. The machine is equipped with a grinding device for sharpening the knife.

Before you start sharpening the knife, set the knob for setting the cutting thickness to position „0“!

Disconnect the machine from the power supply by pulling out the power plug.

Clean the cutting blade thoroughly from both sides with an alcohol cleaner. Residues on the cutting blade can damage the grinding device as well as the knife!

Loosen the locking screw (1) on the back of the sharpener. Lift the sharpening device (2) out of the guide. Turn the sharpening device by 180° and reinsert it. Tighten the locking screw again.

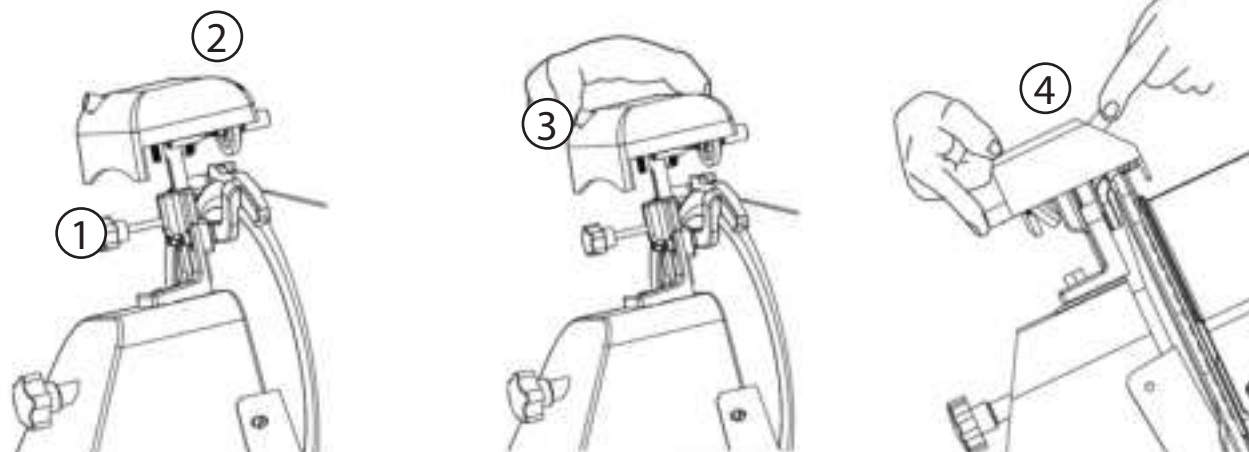
Reconnect the machine to the power supply and start it by pressing the power button.

Press the button (3) on the outside of the sharpener inwards so that the grindstone is pressed against the cutting blade. Hold this position for 30-40 seconds to create a burr on the outside of the blade.

Then press both buttons (4) for 3 - 4 seconds to remove the burr and sharpen the cutter. Do not do this for more than 3-4 seconds to prevent burrs from forming on the opposite side!

**Stop the machine and disconnect it from the power supply. Clean the cutting blade again to remove any grinding residue!**

Lift the sharpener again and turn it 180° to its original position. Tighten the locking screw on the back of the sharpener (1).





**Achtung! Betreiben Sie die Maschine niemals ohne montierte Schärfeinrichtung! Die Schärfeinrichtung dient zum Schutz vor Verletzungen durch das Schneidmesser!**  
*Attention! Never operate the machine without the sharpening device mounted! The sharpening device serves to protect against injuries by the cutting blade!*



**Bitte beachten Sie, dass mehrmaliges, regelmäßiges kurzes Schleifen / Schärfen des Messers ausgiebigen Schleifvorgängen in lang dauernden Abständen vorzuziehen ist!**  
*Please note that repeated, regular short grinding / sharpening of the knife is preferable to extensive grinding processes at long intervals!*

## IM FALLE VON FUNKTIONSTÖRUNGEN

Im Falle von Funktionsstörungen, beachten und prüfen Sie bitte die folgenden Punkte, bevor Sie einen Kundendienst anfordern.

### **Unregelmäßige Ergebnisse beim Schneiden der Ware:**

Ist das Messer geschliffen und ohne Grat? - Schärfen Sie ggf. das Schneidmesser.

### **Das Schärfen der Messer funktioniert nicht:**

Befindet sich die Schärfeinrichtung in der korrekten Position, mit den Schleifsteinen links und rechts des Messers? Vergewissern Sie sich außerdem, dass die Schleifsteine nicht abgenutzt sind.

Sollten die oben genannten Hinweise zu keinem Erfolg führen, trennen Sie das Gerät von der Stromversorgung, indem Sie den Netzstecker ziehen. Wenden Sie sich an den Händler, von welchem Sie das Gerät gekauft haben und halten Sie folgende Informationen bereit:

1. Detaillierte Beschreibung der Fehlfunktion
2. Genaue Produktbezeichnung / Produktnummer
3. Ihren Namen, Adresse und Telefonnummer
5. Datum des Kaufs

## IN CASE OF MALFUNCTION

In the event of malfunctions, please observe and check the following points before requesting customer service.

### **Irregular results when cutting the fabric:**

Is the knife sharpened and burr-free? If necessary, sharpen the cutting blade.

### **Sharpening the knives does not work:**

Is the sharpening device in the correct position, with the grindstones to the left and right of the knife? Also make sure that the grindstones are not worn.

If the above notes do not work, disconnect the unit from the power supply by unplugging the power cord. Contact the dealer from whom you purchased the device and have the following information ready:

1. detailed description of the malfunction
2. exact product designation / product number
3. your name, address and telephone number
5. date of purchase



## ENTSORGUNG



Hat das Gerät einmal ausgedient, dann entsorgen Sie dieses bitte ordnungsgemäß an einer Sammelstelle für Elektrogeräte. Elektrogeräte gehören nicht in den Hausmüll.

Über Adressen und Öffnungszeiten von Sammelstellen informiert Sie Ihre zuständige Verwaltung. Nur so ist sichergestellt, dass Altgeräte fachgerecht entsorgt und verwertet werden. Vielen Dank!

## DISPOSAL

Once the device has reached the end of its useful life, please dispose of it properly at a collection point for electrical appliances. Electrical appliances should not be disposed of with household waste.

Your responsible administration will inform you about the addresses and opening hours of collection points. This is the only way to ensure that old equipment is properly disposed of and recycled. Thank you very much!

## VERPACKUNGS-ENTSORGUNG



Die Verpackungsmaterialien bitte entsprechend trennen und den zuständigen Sammelstellen zur Wiederverwertung und zur Umweltschönung zuführen.

## PACKAGING DISPOSAL

Please separate the packaging materials accordingly and return them to the responsible collection points for recycling and environmental housing.

# CE