

COSO[®]
DESIGN

Original-Bedienungsanleitung

Milchaufschäumer

Fomini Crema (1656)

Fomini Crema Inox (1662)



Braukmann GmbH

Raiffeisenstraße 9
D-59757 Arnsberg

Service-Hotline International:

Tel.: +49 (0) 29 32 / 80 55 4 – 99

Fax: +49 (0) 29 32 / 80 55 4 – 77

eMail: kundenservice@caso-germany.de

Sie finden die aktuellste Version der Bedienungsanleitung auch auf unserer
Homepage: www.caso-germany.de

Dokument-Nr.: 1656 1662, 30-07-2020

Druck- und Satzfehler vorbehalten. Bildabweichungen zur Originalware sind technisch
bedingt möglich.

© 2020 Braukmann GmbH

1	Bedienungsanleitung	10
1.1	Allgemeines	10
1.2	Informationen zu dieser Anleitung	10
1.3	Warnhinweise	10
1.4	Haftungsbeschränkung	11
1.5	Urheberschutz	11
2	Sicherheit	12
2.1	Bestimmungsgemäße Verwendung	12
2.2	Allgemeine Sicherheitshinweise	12
2.3	Brandgefahr	14
2.4	Verbrennungsgefahr	15
2.5	Gefahr durch elektrischen Strom	15
3	Inbetriebnahme	16
3.1	Sicherheitshinweise	16
3.2	Lieferumfang und Transportinspektion	16
3.3	Auspacken	17
3.4	Entsorgung der Verpackung	17
3.5	Anforderungen an den Aufstellort	17
3.6	Elektrischer Anschluss	18
4	Funktion	18
4.1	Gesamtübersicht:	19
4.2	Typenschild	19
5	Bedienung und Betrieb	19
5.1	Vor dem ersten Gebrauch	20
5.2	Betrieb	20
6	Hinweise und Tips	21
7	Servivorschläge	22
8	Reinigung und Pflege	22
8.1	Sicherheitshinweise	22
8.2	Reinigung	23
9	Störungsbehebung	23
9.1	Sicherheitshinweise	23
9.2	Störungen	23
10	Entsorgung des Altgerätes	24
11	Garantie	24

12	Technische Daten	25
13	Operating Manual.....	27
13.1	General.....	27
13.2	Information on this manual	27
13.3	Warning notices	27
13.4	Limitation of liability	28
13.5	Copyright protection	28
14	Safety 28	
14.1	Intended use.....	29
14.2	General Safety information	29
14.3	Danger of fire.....	31
14.4	Danger of burns	31
14.5	Dangers due to electrical power.....	32
15	Commissioning	32
15.1	Safety information	32
15.2	Delivery scope and transport inspection.....	33
15.3	Unpacking.....	33
15.4	Disposal of the packaging.....	33
15.5	Setup location requirements:	33
15.6	Electrical connection	34
16	Function	34
16.1	Overview:.....	35
16.2	Rating plate	35
17	Operation and Handling.....	35
17.1	Before the first use	35
17.2	Operation	36
18	Hints and Tips	37
19	Serving suggestions.....	38
20	Cleaning and Maintenance	38
20.1	Safety information	38
20.2	Cleaning.....	38
21	Troubleshooting	39
21.1	Security advices.....	39
21.2	Troubleshooting.....	39
22	Disposal of the Old Device	39
23	Guarantee	40

24	Technical Data	40
25	Mode d'emploi	42
25.1	Généralités	42
25.2	Informations relatives à ce manuel	42
25.3	Avertissements de danger	42
25.4	Limite de responsabilités	43
25.5	Protection intellectuelle	43
26	Sécurité	43
26.1	Utilisation conforme	44
26.2	Consignes de sécurités générales	44
26.3	Danger d'incendie	46
26.4	Dangers de brûlure	46
26.5	Dangers du courant électrique	47
27	Mise en service	48
27.1	Consignes de sécurité	48
27.2	Inventaire et contrôle de transport	48
27.3	Déballage	48
27.4	Elimination des emballages	49
27.5	Exigences pour l'emplacement d'utilisation	49
27.6	Raccordement électrique	49
28	Fonction	50
28.1	Vue générale	50
28.2	Plaque signalétique	50
29	Commande et fonctionnement	51
29.1	Avant la première utilisation	51
29.2	Utilisation	51
30	Conseils et astuces	52
31	Propositions de service	53
32	Nettoyage et entretien	53
32.1	Consignes de sécurité	54
32.2	Nettoyage	54
33	Réparation des pannes	54
33.1	Consignes de sécurité	54
33.2	Résolution des problèmes	55
33.3	Elimination des appareils usés	55
34	Garantie	55
35	Caractéristiques techniques	56

36 Istruzione d'uso	58
36.1 In generale	58
36.2 Informazioni su queste istruzioni d'uso.....	58
36.3 Indicazioni d'avvertenza.....	58
36.4 Limitazione della responsabilità.....	59
36.5 Tutela dei diritti d'autore	59
37 Sicurezza.....	59
37.1 Utilizzo conforme alle disposizioni	60
37.2 Indicazioni generali di sicurezza	60
37.3 Pericolo d'incendio.....	62
37.4 Pericolo di ustione.....	62
37.5 Pericolo dovuto a corrente elettrica.....	63
38 Messa in funzione	64
38.1 Indicazioni di sicurezza	64
38.2 Insieme della fornitura ed ispezione trasporto.....	64
38.3 Disimballaggio	64
38.4 Smaltimento dell'involucro	64
38.5 Requisiti del luogo di posizionamento.....	65
38.6 Connessione elettrica.....	65
39 Funzione	66
39.1 Panoramica complessiva:.....	66
39.2 Targhetta di omologazione	67
40 Costruzione e funzione.....	67
40.1 Prima di usare la prima volta l'apparecchio	67
40.2 Funzionamento	67
41 Indicazioni e suggerimenti	68
42 Proposte per servire	69
43 Pulizia e cura	69
43.1 Avvertenze di sicurezza	70
43.2 Pulizia	70
44 Eliminazione malfunzionamenti.....	70
44.1 Avvertenze di sicurezza	70
44.2 Cause malfunzionamenti e risoluzione.....	71
45 Smaltimento dell'apparecchio obsoleto	71
46 Garanzia	71
47 Dati tecnici.....	72

48 Manual del usuario	74
48.1 Generalidades	74
48.2 Información acerca de este manual	74
48.3 Advertencias	74
48.4 Limitación de responsabilidad	75
48.5 Derechos de autor (copyright)	75
49 Seguridad	75
49.1 Uso previsto	76
49.2 Instrucciones generales de seguridad	76
49.3 Peligro de fuego	78
49.4 Peligro de quemaduras	78
49.5 Peligro de electrocución	79
50 Puesta en marcha	80
50.1 Instrucciones de seguridad	80
50.2 Ámbito de suministro e inspección de transporte	80
50.3 Desembalaje	80
50.4 Eliminación del embalaje	81
50.5 Requisitos que debe reunir el lugar de montaje	81
50.6 Conexión eléctrica	81
51 Función	82
51.1 Vista general:	82
51.2 Placa de especificaciones	83
52 Operación y funcionamiento	83
52.1 Aspectos a tener en cuenta antes del primer uso	83
52.2 Operación	83
53 Consejos y recomendaciones	84
54 Consejos para servir	85
55 Limpieza y conservación	85
55.1 Instrucciones de seguridad	85
55.2 Limpieza	86
56 Resolución de fallas	86
56.1 Instrucciones de seguridad	86
56.2 Indicaciones de avería	86
57 Eliminación del aparato usado	87
58 Garantía	87
59 Datos técnicos	88

60	Gebruiksaanwijzing	90
60.1	Algemeen.....	90
60.2	Informatie over deze gebruiksaanwijzing	90
60.3	Waarschuwingsinstructies.....	90
60.4	Aansprakelijkheid	91
60.5	Auteurswet	91
61	Veiligheid	91
61.1	Gebruik volgens de voorschriften	92
61.2	Algemene veiligheidsinstructies	92
61.3	Brandgevaar	94
61.4	Verbrandingsgevaar	94
62	Gevaar door elektrische stroom	95
63	Ingebruikname.....	96
63.1	Veiligheidsvoorschriften	96
63.2	Leveringsomvang en transportinspectie	96
63.3	Uitpakken.....	96
63.4	Verwijderen van de verpakking	97
63.5	Eisen aan de plek van plaatsing	97
63.6	Elektrische aansluiting	97
64	Functie	98
64.1	Overzicht:	99
64.2	Typeplaatje	99
65	Bediening en gebruik.....	99
65.1	Vóór het eerste gebruik	100
65.2	Gebruik	100
66	Aanwijzingen en tips.....	101
67	Serveerideeën.....	102
68	Reiniging en onderhoud	102
68.1	Veiligheidsvoorschriften	102
68.2	Reiniging.....	102
69	Storingen verhelpen	103
69.1	Veiligheidsvoorschriften	103
69.2	Storingen	103
69.3	Afvoer van het oude apparaat.....	104
70	Garantie	104
71	Technische gegevens	105

72	Руководство по эксплуатации	107
72.1	Общие указания.....	107
72.2	Информация о данном руководстве	107
72.3	Предупредительные указания.....	107
72.4	Ограничение ответственности	108
72.5	Защита авторского права	108
73	Безопасность	109
73.1	Использование по назначению	109
73.2	Общие требования техники безопасности	109
73.3	Опасность пожара.....	112
73.4	Опасность ожога	112
73.5	Опасность вследствие электрического тока	113
74	Ввод в эксплуатацию	114
74.1	Указания по безопасности.....	114
74.2	Объем поставки и проверка после транспортировки	114
74.3	Распаковка	114
74.4	Утилизация упаковки.....	114
74.5	Требования к месту установки	115
74.6	Подключение к сети.....	115
75	Функции	116
75.1	Общий обзор:.....	116
75.2	Заводская табличка	116
76	Эксплуатация и функционирование	117
76.1	Перед первым использованием.....	117
76.2	Эксплуатация	117
77	Указания и советы	118
78	Варианты напитков.....	119
79	Очистка и уход.....	119
79.1	Указания по безопасности.....	120
79.2	Очистка	120
80	Устранение неисправностей	120
80.1	Указания по безопасности.....	121
80.2	Неисправности	121
81	Утилизация отслужившего прибора	121
82	Гарантия.....	121
83	Технические характеристики.....	122

1 Bedienungsanleitung

1.1 Allgemeines

Lesen Sie die hier enthaltenen Informationen, damit Sie mit Ihrem Gerät schnell vertraut werden und seine Funktionen in vollem Umfang nutzen können. Wenn Sie Ihren Fomini Crema / Fomini Crema Inox sachgerecht behandeln und pflegen, werden Sie ihn viele Jahre nutzen können. Wir wünschen Ihnen viel Freude beim Gebrauch.

1.2 Informationen zu dieser Anleitung

Diese Bedienungsanleitung ist Bestandteil des Milchaufschäumers Fomini Crema / Fomini Crema Inox (nachfolgend als Gerät bezeichnet) und gibt Ihnen wichtige Hinweise für die Inbetriebnahme, die Sicherheit, den bestimmungsgemäßen Gebrauch und die Pflege des Gerätes. Die Bedienungsanleitung muss ständig am Gerät verfügbar sein. Sie ist von jeder Person zu lesen und anzuwenden, die mit der:

- Inbetriebnahme,
- Bedienung,
- Störungsbehebung und/oder
- Reinigung

des Gerätes beauftragt ist.

Bewahren Sie diese Bedienungsanleitung auf und geben Sie diese mit dem Gerät an Nachbesitzer weiter.

1.3 Warnhinweise

In der vorliegenden Bedienungsanleitung werden folgende Warnhinweise verwendet:

▲GEFAHR

Ein Warnhinweis dieser Gefahrenstufe kennzeichnet eine drohende gefährliche Situation.

Falls die gefährliche Situation nicht vermieden wird, führt dies zum Tod oder zu schweren Verletzungen.

► Die Anweisungen in diesem Warnhinweis befolgen, um die Gefahr des Todes oder schwerer Verletzungen von Personen zu vermeiden.

▲WARNUNG

Ein Warnhinweis dieser Gefahrenstufe kennzeichnet eine mögliche gefährliche Situation.

Falls die gefährliche Situation nicht vermieden wird, kann dies zu schweren Verletzungen führen.

► Die Anweisungen in diesem Warnhinweis befolgen, um Verletzungen von Personen zu vermeiden.

▲ VORSICHT

Ein Warnhinweis dieser Gefahrenstufe kennzeichnet eine mögliche gefährliche Situation.

Falls die gefährliche Situation nicht vermieden wird, kann dies zu leichten oder gemäßigten Verletzungen führen.

► Die Anweisungen in diesem Warnhinweis befolgen, um Verletzungen von Personen zu vermeiden.

HINWEIS

Ein Hinweis kennzeichnet zusätzliche Informationen, die den Umgang mit der Maschine erleichtern.

1.4 Haftungsbeschränkung

Alle in dieser Anleitung enthaltenen technischen Informationen, Daten und Hinweise für die Installation, Betrieb und Pflege entsprechen dem letzten Stand bei Drucklegung und erfolgen unter Berücksichtigung unserer bisherigen Erfahrungen und Erkenntnisse nach bestem Wissen. Aus den Angaben, Abbildungen und Beschreibungen in dieser Anleitung können keine Ansprüche hergeleitet werden.

Der Hersteller übernimmt keine Haftung für Schäden aufgrund:

- Nichtbeachtung der Anleitung
- Nicht bestimmungsgemäßer Verwendung
- Unsachgemäßer Reparaturen
- Technischer Veränderungen, Modifikationen des Gerätes
- Verwendung nicht zugelassener Ersatzteile

Modifikationen des Gerätes werden nicht empfohlen und sind nicht durch die Garantie gedeckt.

Übersetzungen werden nach bestem Wissen durchgeführt. Wir übernehmen keine Haftung für Übersetzungsfehler, auch dann nicht, wenn die Übersetzung von uns oder in unserem Auftrag erfolgte. Verbindlich bleibt allein der ursprüngliche deutsche Text.

1.5 Urheberschutz

Diese Dokumentation ist urheberrechtlich geschützt.

Alle Rechte, auch die der fotomechanischen Wiedergabe, der Vervielfältigung und der Verbreitung mittels besonderer Verfahren (zum Beispiel Datenverarbeitung, Datenträger und Datennetze), auch teilweise, behält sich die Braukmann GmbH vor.

Inhaltliche und technische Änderungen vorbehalten.

2 Sicherheit

In diesem Kapitel erhalten Sie wichtige Sicherheitshinweise im Umgang mit dem Gerät. Dieses Gerät entspricht den vorgeschriebenen Sicherheitsbestimmungen. Ein unsachgemäßer Gebrauch kann jedoch zu Personen- und Sachschäden führen.

2.1 Bestimmungsgemäße Verwendung

Dieses Gerät ist nur für den Gebrauch im Haushalt in geschlossenen Räumen zum

- Herstellen von Milchschaum und zum Erhitzen von Milch

bestimmt. Dieses Gerät ist dazu bestimmt, im Haushalt und haushaltsähnlichen Aufstellungsumgebungen verwendet zu werden wie beispielsweise:

- in Küchen für Mitarbeiter in Läden, Büros, und anderen gewerblichen Bereichen;
- in landwirtschaftlichen Anwesen;
- von Kunden in Hotels, Motels und anderen Wohneinrichtungen;
- in Frühstückspensionen. Eine andere oder darüber hinausgehende Benutzung gilt als nicht bestimmungsgemäß.

⚠ WARNUNG

Gefahr durch nicht bestimmungsgemäße Verwendung!

Von dem Gerät können bei nicht bestimmungsgemäßer Verwendung und/oder andersartiger Nutzung Gefahren ausgehen.

- ▶ Das Gerät ausschließlich bestimmungsgemäß verwenden.
- ▶ Die in dieser Bedienungsanleitung beschriebenen Vorgehensweisen einhalten.

Ansprüche jeglicher Art wegen Schäden aus nicht bestimmungsgemäßer Verwendung sind ausgeschlossen. Das Risiko trägt allein der Betreiber.

2.2 Allgemeine Sicherheitshinweise

HINWEIS

Beachten Sie für einen sicheren Umgang mit dem Gerät die folgenden allgemeinen Sicherheitshinweise:

- ▶ Vor dem Einsatz des Gerätes sind diese Gebrauchsanweisungen sorgfältig zu lesen.
- ▶ Kontrollieren Sie das Gerät vor der Verwendung auf äußere sichtbare Schäden. Nehmen Sie ein beschädigtes Gerät nicht in Betrieb.
- ▶ Stellen Sie das Gerät nicht auf eine polierte Holzoberfläche, das Holz könnte beschädigt werden.

HINWEIS

- ▶ Stecken Sie das Gerät aus, sobald Sie es nicht mehr benutzen oder wenn Sie es reinigen.
- ▶ Stecken Sie das Gerät aus, wenn Sie das Zubehör (Schneebesen 1 oder 2) wechseln.
- ▶ Lassen Sie das Gerät abkühlen, bevor Sie es reinigen oder das Zubehör wechseln.
- ▶ Dieses Gerät kann von Kindern ab 8 Jahren und darüber benutzt werden, wenn sie beaufsichtigt werden oder bezüglich des sicheren Gebrauches des Gerätes unterwiesen wurden und die daraus resultierenden Gefahren verstanden haben.
- ▶ Reinigung und Wartung durch den Benutzer dürfen nicht durch Kinder vorgenommen werden, es sei denn, sie sind 8 Jahre oder älter und werden beaufsichtigt.
- ▶ Kinder dürfen nicht mit dem Gerät spielen.
- ▶ Das Gerät und seine Anschlussleitung sind von Kindern jünger als 8 Jahre fernzuhalten.
- ▶ Das Gerät kann von Personen mit reduzierten physischen, sensorischen oder mentalen Fähigkeiten oder Mangel an Erfahrung und/oder Wissen benutzt werden, wenn sie beaufsichtigt oder bezüglich des sicheren Gebrauchs des Gerätes unterwiesen wurden und die daraus resultierenden Gefahren verstanden haben.
- ▶ Lagern oder benutzen Sie das Gerät nicht im Freien.
- ▶ Benutzen Sie das Gerät nicht ohne Milch in der Kanne.
- ▶ Berühren Sie niemals sich bewegende Teile, Verletzungsgefahr!
- ▶ Bei Überschreiten der maximalen Füllhöhe kann die Kanne überlaufen.
- ▶ Das Gerät darf nur mit der mitgelieferten Basis betrieben werden.
- ▶ Das Gerät niemals auf unebenen Oberflächen betreiben.

HINWEIS

- ▶ Bitte führen Sie weder Objekte noch Ihre Finger in die Öffnungen des Gerätes ein.
- ▶ Eine Reparatur des Gerätes darf nur von einem vom Hersteller autorisierten Kundendienst vorgenommen werden, sonst besteht bei nachfolgenden Schäden kein Garantieanspruch mehr. Durch unsachgemäße Reparaturen können erhebliche Gefahren für den Benutzer entstehen.
- ▶ Defekte Bauteile dürfen nur gegen Original-Ersatzteile ausgetauscht werden. Nur bei diesen Teilen ist gewährleistet, dass sie die Sicherheitsanforderungen erfüllen werden.
- ▶ Das Gerät ist nicht dazu bestimmt mit einer externen Zeitschaltuhr oder einer separaten Fernsteuerung benutzt zu werden.
- ▶ Zu Ihrer eigenen Sicherheit sollten Sie nur zu Ihrem Gerät passendes Originalzubehör- und Ersatzteile des Herstellers verwenden.

2.3 Brandgefahr

⚠ WARNUNG

Bei nicht sachgemäßer Verwendung des Gerätes besteht Brandgefahr.

Beachten Sie die folgenden Sicherheitshinweise um Brandgefahr zu vermeiden:

- ▶ Stellen Sie das Gerät nicht in der Nähe von brennbarem Material auf.
- ▶ Halten Sie das Gerät fern von jeglichen Wärmequellen (Gas, Strom, Brenner, beheizter Ofen).

2.4 Verbrennungsgefahr

⚠GEFAHR

Die in diesem Gerät erhitzte Milch sowie das Innere der Kanne können sehr heiß werden.

Beachten Sie die folgenden Sicherheitshinweise um sich oder andere nicht zu verbrennen oder zu verbrühen:

- ▶ Beim Erhitzen der Milch wird das Innere der Kanne heiß!
- ▶ Prüfen Sie immer die Temperatur der Milch, bevor Sie sie trinken.
- ▶ Während die Milch erhitzt wird, halten Sie bitte den Deckel unbedingt geschlossen.
- ▶ Berühren Sie keine heißen Oberflächen.
- ▶ Berühren Sie die metallischen Teile oder das Gehäuse nicht, wenn das Gerät in Betrieb ist, da dies zu Verbrennungen oder Verbrühungen führen kann.
- ▶ Entfernen Sie den Deckel nicht während dem Betrieb, da dies zu Verbrühungen führen könnte.

2.5 Gefahr durch elektrischen Strom

⚠GEFAHR

Lebensgefahr durch elektrischen Strom!

Beim Kontakt mit unter Spannung stehenden Leitungen oder Bauteilen besteht Lebensgefahr!

Beachten Sie die folgenden Sicherheitshinweise um eine Gefährdung durch elektrischen Strom zu vermeiden:

- ▶ Das Gerät darf nicht in Betrieb genommen werden, wenn die Anschlussleitung oder der Stecker beschädigt sind, wenn es nicht ordnungsgemäß funktioniert oder fallen gelassen oder beschädigt worden ist. Bei Beschädigung der Anschlussleitung oder des Steckers, müssen diese durch den Hersteller oder dessen Servicebeauftragten ersetzt werden, um Gefahren vorzubeugen.

⚠ GEFAHR

- ▶ Öffnen Sie auf keinen Fall das Gehäuse des Gerätes. Werden spannungsführende Anschlüsse berührt und der elektrische und mechanische Aufbau verändert, besteht Stromschlaggefahr. Darüber hinaus können Funktionsstörungen am Gerät auftreten.
- ▶ Tauchen Sie das Gerät, das Netzkabel und den Stecker niemals in Wasser oder andere Flüssigkeiten.
- ▶ Berühren Sie das Gerät sowie den Netzstecker nicht mit nassen Händen.
- ▶ Lassen Sie das Netzkabel nicht in Reichweite von Kindern herunterhängen.
- ▶ Das Netzkabel darf nicht in Kontakt mit oder in die Nähe der heißen Teile des Gerätes, einer Wärmequelle oder scharfen Kanten gebracht werden.
- ▶ Lassen Sie das Netzkabel nicht in Kontakt mit Ölen kommen.

3 Inbetriebnahme

In diesem Kapitel erhalten Sie wichtige Hinweise zur Inbetriebnahme des Gerätes. Beachten Sie die Hinweise um Gefahren und Beschädigungen zu vermeiden.

3.1 Sicherheitshinweise

⚠ WARNUNG

- ▶ Verpackungsmaterialien dürfen nicht zum Spielen verwendet werden. Es besteht Erstickungsgefahr.

3.2 Lieferumfang und Transportinspektion

Der Milchaufschäumer Fomini Crema / Fomini Crema Inox wird standardmäßig mit folgenden Komponenten geliefert:

- Fomini Crema / Fomini Crema Inox
- Deckel
- Basis mit Netzkabel

-
- Schneebesen zum Aufschäumen
 - Schneebesen zum Erwärmen
 - Bedienungsanleitung

HINWEIS

- ▶ Prüfen Sie die Lieferung auf Vollständigkeit und auf sichtbare Schäden.
- ▶ Melden Sie eine unvollständige Lieferung oder Schäden infolge mangelhafter Verpackung oder durch Transport sofort dem Spediteur, der Versicherung und dem Lieferanten.

3.3 Auspacken

Zum Auspacken des Gerätes gehen Sie wie folgt vor:

- Entnehmen Sie das Gerät aus dem Karton und entfernen Sie das innere als auch das äußere Verpackungsmaterial.
- Sie finden den Schneebesen zum Aufschäumen im Deckel und den Schneebesen zum Erwärmen in der Halterung in der Kanne.
- Reinigen Sie vor dem ersten Gebrauch das Gerät gründlich. (siehe Kapitel Reinigung und Pflege)

3.4 Entsorgung der Verpackung

Die Verpackung schützt das Gerät vor Transportschäden. Die Verpackungsmaterialien sind nach umweltverträglichen und entsorgungstechnischen Gesichtspunkten ausgewählt und deshalb recycelbar.



Die Rückführung der Verpackung in den Materialkreislauf spart Rohstoffe und verringert das Abfallaufkommen. Entsorgen Sie nicht mehr benötigte Verpackungsmaterialien an den Sammelstellen für das Verwertungssystem »Grüner Punkt«.

HINWEIS

- ▶ Heben Sie wenn möglich die Originalverpackung während der Garantiezeit des Gerätes auf, um das Gerät im Garantiefall wieder ordnungsgemäß verpacken zu können.

3.5 Anforderungen an den Aufstellort

Für einen sicheren und fehlerfreien Betrieb des Gerätes muss der Aufstellort folgende Voraussetzungen erfüllen:

- Das Gerät muss auf einer festen, flachen und waagerechten Unterlage mit einer ausreichenden Tragkraft aufgestellt werden.
- Wählen Sie den Aufstellort so, dass Kinder nicht an das Gerät gelangen können.
- Das Gerät ist nicht für den Einbau in einer Wand oder einem Einbauschränk vorgesehen.

-
- Stellen Sie das Gerät nicht in einer heißen, nassen oder sehr feuchten Umgebung oder in der Nähe von brennbarem Material auf.
 - Die Steckdose muss leicht zugänglich sein, so dass das Stromkabel notfalls leicht abgezogen werden kann.
 - Der Einbau und die Montage dieses Gerätes an nichtstationären Aufstellungsorten (z. B. Schiffen) dürfen nur von Fachbetrieben/Fachleuten durchgeführt werden, wenn sie die Voraussetzungen für den sicherheitsgerechten Gebrauch dieses Gerätes sicherstellen.

3.6 Elektrischer Anschluss

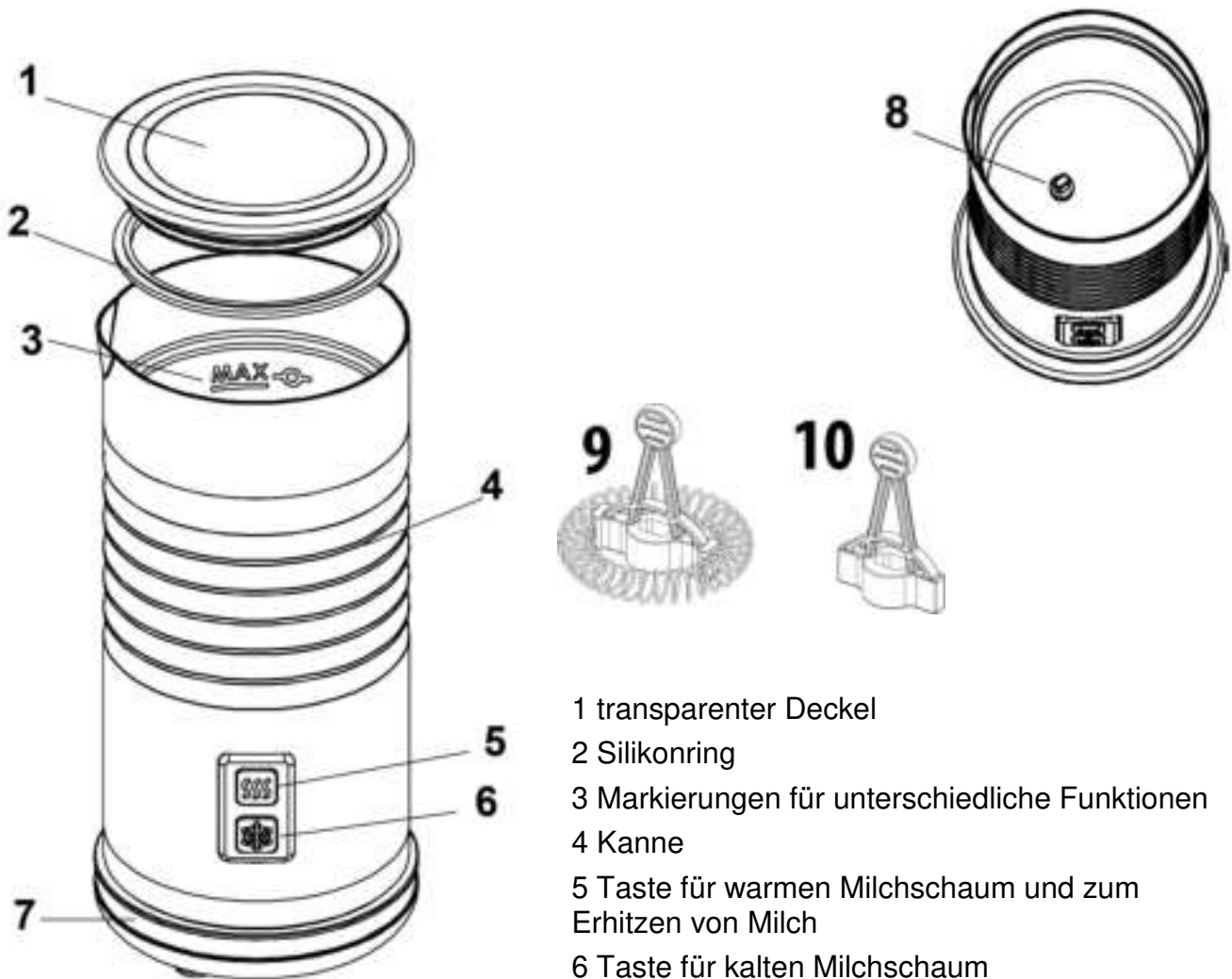
Für einen sicheren und fehlerfreien Betrieb des Gerätes sind beim elektrischen Anschluss folgende Hinweise zu beachten:

- Vergleichen Sie vor dem Anschließen des Gerätes die Anschlussdaten (Spannung und Frequenz) auf dem Typenschild mit denen Ihres Elektronetzes. Diese Daten müssen übereinstimmen, damit keine Schäden am Gerät auftreten.
Im Zweifelsfall fragen Sie Ihre Elektro-Fachkraft.
- Die Steckdose muss über einen 16A-Sicherungsschutzschalter abgesichert sein.
- Verwenden Sie keine Verlängerungskabel. Die Verwendung von Mehrfachsteckern oder Steckdosenleisten ist wegen der damit verbundenen Brandgefahr verboten.
- Vergewissern Sie sich, dass das Stromkabel unbeschädigt ist und nicht unter dem Gerät oder über heiße oder scharfkantige Flächen verlegt wird.
- Die elektrische Sicherheit des Gerätes ist nur dann gewährleistet, wenn es an ein vorschriftsmäßig installiertes Schutzleitersystem angeschlossen wird. Der Betrieb an einer Steckdose ohne Schutzleiter ist verboten. Lassen Sie im Zweifelsfall die Hausinstallation durch eine Elektro-Fachkraft überprüfen.
Der Hersteller kann nicht verantwortlich gemacht werden für Schäden, die durch einen fehlenden oder unterbrochenen Schutzleiter verursacht werden.

4 Funktion

In diesem Kapitel erhalten Sie wichtige Hinweise zur Funktion des Gerätes.

4.1 Gesamtübersicht:



- 1 transparenter Deckel
- 2 Silikonring
- 3 Markierungen für unterschiedliche Funktionen
- 4 Kanne
- 5 Taste für warmen Milchschaum und zum Erhitzen von Milch
- 6 Taste für kalten Milchschaum
- 7 Basis mit Netzkabel
- 8 Halterung für Schneebesen
- 9 Schneebesen für Milchschaum
- 10 Schneebesen für heiße Milch

4.2 Typenschild

Das Typenschild mit den Anschluss- und Leistungsdaten befindet sich an der Unterseite des Gerätes.

5 Bedienung und Betrieb

In diesem Kapitel erhalten Sie wichtige Hinweise zur Bedienung des Gerätes. Beachten Sie die Hinweise um Gefahren und Beschädigungen zu vermeiden.

⚠️ WARNUNG

► Das Gerät während des Betriebes nicht unbeaufsichtigt lassen, um bei Gefahr schnell eingreifen zu können.

5.1 Vor dem ersten Gebrauch

Vor dem ersten Gebrauch des Gerätes die Kanne und das Zubehör zur Entfernung von Produktionsrückständen reinigen, wie im Kapitel Reinigung und Pflege beschrieben.

5.2 Betrieb

Sie können mit dem Fomini Crema sowohl kalten als auch warmen Milchschaum erzeugen oder Milch erhitzen.



Das Gerät besitzt drei Markierungen für die Milcheinfüllung:

Min-Markierung: – Füllen Sie mindestens bis zu dieser Markierung Milch ein

Untere Max-Markierung – Füllen Sie maximal bis zu dieser Markierung Milch ein, wenn Sie Milchschaum erzeugen möchten.

Obere Max-Markierung: – Wenn Sie die Milch nur erhitzen aber nicht aufschäumen möchten, können Sie maximal bis zu dieser Markierung Milch einfüllen.

HINWEIS

► Beachten Sie die Max-Markierungen. Verwenden Sie für Milchschaum bitte nur die untere Max-Markierung. Ansonsten wird so viel Schaum erzeugt, dass dieser den Deckel anheben und überlaufen kann.

Sie können sowohl warmen als auch kalten Milchschaum erzeugen.

Funktionsübersicht

Schneebeesen	Funktion	Maximal Kapazitäten	Zubereitungszeit
	Kalter Milchschaum	100ml	60s
	Warmer Milchschaum	100ml	65-80s
	Milch erhitzen (mit einer kleinen Menge Milchschaum)	200ml	110-130s

Tastenübersicht

Taste	Funktion
	Warmer Milchschaum und Milch erhitzen.
	Kalter Milchschaum.

Über beide Tasten kann der Betrieb abgebrochen werden.

Bedienung

1. Wählen Sie den Schneebesen gemäß der Funktionsübersicht aus und legen Sie diesen in die Kanne auf die Halterung für den Schneebesen.
2. Füllen Sie Milch bis zur passenden Markierung in die Kanne ein (siehe Funktionsübersicht).
3. Drücken Sie den jeweiligen Knopf, um das Gerät zu starten (siehe Tastenübersicht):
 - a) Warmer Milchschaum/Erhitzen: Die Indikatorlampe wird nach Drücken der oberen Taste aufleuchten. Wenn das Gerät fertig ist, blinkt die Indikatorlampe 30 Sekunden lang.
 - b) Kalter Milchschaum: Füllen Sie kalte Milch in die Kanne und drücken Sie die untere Taste. Die Indikatorlampe leuchtet auf. Nach 60 Sekunden ist das Gerät fertig und die Indikatorlampe blinkt 30 Sekunden lang.

HINWEIS

- ▶ Entnehmen Sie die Milch und den Milchschaum durch Ausgießen. Bei der Entnahme mit einem Metalllöffel oder einem anderen scharfkantigen Gegenstand besteht die Gefahr, dass die Beschichtung in der Kanne beschädigt wird.
- ▶ Füllen Sie nur Milch in das Gerät.

6 Hinweise und Tips

- Stellen Sie das Gerät zum Bereiten von Milchschaum oder Erhitzen der Milch an. Während das Gerät läuft können Sie Ihren Kaffee oder Ihre heiße Schokolade vorbereiten und danach umgehend servieren.
- Benutzen Sie am besten Milch mit einem Fettanteil $\geq 1,5$ %.
- Siehe können mit diesem Gerät mit kalter Milch Milchschaum erzeugen. Dies bedeutet aber nicht, dass das Gerät die Milch kühlen kann. Das Gerät arbeitet unter normalen Temperaturbedingungen.
- Die Milch wird auf ca. $65\text{ °C} \pm 5\text{ °C}$ erhitzt. Dies ist die ideale Temperatur, um sicher zu stellen dass der Geschmack ihres Kaffees nicht beeinträchtigt wird und so müssen Sie nicht so lang warten, bis Sie ihr Getränk trinken können.
- Bewahren Sie die Schneebesen sicher auf. Sie sind klein und können schnell verloren gehen.
- Warten Sie nach der Erzeugung von Milchschaum oder dem Erhitzen von Milch 2 Minuten, damit sich das Thermostat resetten kann, dann ist das Gerät wieder bereit für den Betrieb. Um diese Zeit zu verkürzen können Sie die Kanne auch nach jedem Gebrauch mit Wasser ausspülen und danach abtrocknen.
- Das Gerät ist für die Erhitzung von Milch und die Erzeugung von Milchschaum konzipiert. Wenn Sie Aromen, Instant-Kaffeegranulat oder Schokoladenpulver in die Kanne geben möchten, stellen Sie sicher, dass diese nach dem Betrieb sofort und gründlich gereinigt wird.

7 Serviervorschläge

Hier ist eine Auswahl an leichten und schnellen Getränken, die Sie mit Hilfe des Gerätes herstellen können

Mit Milchschaum



Cappuccino

1/3 Espresso

2/3 Milchschaum hinzufügen

Mit Kakaopulver bestreuen

Latte Macchiato

Milchschaum in ein hohes Glas füllen

Mit Espresso bis zum Rand des Glases auffüllen

Instant frothy coffee

Instant-Kaffee erstellen

Milchschaum hinzufügen

Mit heißer Milch



Caffè Latte

1/3 starker Espresso

2/3 heiße Milch hinzufügen und verrühren

Hot Chocolate

Heiße Milch in eine große Tasse füllen

Schokoladenpulver hinzufügen und verrühren.

Instant milky coffee

Instant-Kaffeegranulat in eine Tasse füllen.

Heiße Milch hinzufügen und verrühren

8 Reinigung und Pflege

In diesem Kapitel erhalten Sie wichtige Hinweise zur Reinigung und Pflege des Gerätes. Beachten Sie die Hinweise, um Beschädigungen durch falsche Reinigung des Gerätes zu vermeiden und den störungsfreien Betrieb sicherzustellen.

8.1 Sicherheitshinweise

▲ VORSICHT

Beachten Sie die folgenden Sicherheitshinweise, bevor Sie mit der Reinigung des Gerätes beginnen:

- ▶ Schalten Sie das Gerät vor dem Reinigen aus und ziehen Sie den Stecker aus der Steckdose.
- ▶ Benutzen Sie zur Reinigung der Gerätes ein weiches Tuch.
- ▶ Reinigen Sie das Gerät nicht mit entflammaren Reinigungsmitteln.
- ▶ Reinigen Sie das Gerät wenn Sie dieses längere Zeit nicht benutzt haben gründlich vor der erneuten Verwendung.

8.2 Reinigung

Entfernen Sie die Kanne vor der Reinigung von der Basis. Heben Sie den Deckel mit Silikonring von der Kanne ab. **Niemals die Kanne oder die Basis in Wasser eintauchen.**

Benutzen Sie keine harten, scharfkantigen Gegenstände oder scheuernden Reinigungsmittel zum Säubern der Kanne, die Edelstahloberfläche und die Beschichtung könnten hierdurch beschädigt werden.

Die Kanne: Nach jeder Benutzung sofort reinigen. Spülen und reinigen Sie die Innenwände mit warmem Seifenwasser und einem weichen/nicht scheuernden Tuch. Trocken Sie die Kanne dann mit einem weichen Tuch ab.

HINWEIS

► Sie können das Gerät zur besseren Reinigung auch mit Wasser mit einem Spritzer Spülmittel bis zur Min-Markierung befüllen und dann mit der Funktion warmer Milchschaum betreiben. Anschließend mit klarem Wasser nachspülen und abtrocknen.

Der Deckel: Heben Sie den Deckel mit Silikonring von der Kanne ab. Waschen Sie ihn mit Wasser direkt aus.

Die Schneebesen: Aus der Kanne entfernen und mit warmen Wasser abwaschen. Abtrocknen und sicher verwahren. **Nicht in die Spülmaschine geben.**

Kanne, Deckel, Schneebesen und Basis sind nicht spülmaschinengeeignet.

9 Störungsbehebung

In diesem Kapitel erhalten Sie wichtige Hinweise zur Störungslokalisierung und Störungsbehebung. Beachten Sie die Hinweise um Gefahren und Beschädigungen zu vermeiden.

9.1 Sicherheitshinweise

▲ VORSICHT

- Reparaturen an Elektrogeräten dürfen nur von Fachleuten durchgeführt werden, die vom Hersteller geschult sind.
- Durch unsachgemäße Reparaturen können erhebliche Gefahren für den Benutzer und Schäden am Gerät entstehen.

9.2 Störungen

Fehler	Mögliche Ursache	Behebung
Das Gerät arbeitet nicht.	Netzstecker nicht korrekt eingesteckt.	Überprüfen Sie, dass der Netzstecker des Gerätes korrekt eingesteckt ist.
	Elektronischer Defekt.	Wenden Sie sich an den Kundendienst.

HINWEIS

► Wenn Sie mit den oben genannten Schritten das Problem nicht lösen können, wenden Sie sich bitte an den Kundendienst.

10 Entsorgung des Altgerätes



Elektrische und elektronische Altgeräte enthalten vielfach noch wertvolle Materialien. Sie enthalten aber auch schädliche Stoffe, die für ihre Funktion und Sicherheit notwendig waren.

Im Restmüll oder bei falscher Behandlung können diese der menschlichen Gesundheit und der Umwelt schaden. Geben Sie Ihr Altgerät deshalb auf keinen Fall in den Restmüll.

HINWEIS

- ▶ Nutzen Sie die von Ihrem Wohnort eingerichtete Sammelstelle zur Rückgabe und Verwertung elektrischer und elektronischer Altgeräte. Informieren Sie sich gegebenenfalls bei Ihrem Rathaus, Ihrer Müllabfuhr oder bei Ihrem Händler.
- ▶ Sorgen Sie dafür, dass Ihr Altgerät bis zum Abtransport kindersicher aufbewahrt wird.

11 Garantie

Für dieses Produkt übernehmen wir beginnend vom Verkaufsdatum 24 Monate Garantie für Mängel, die auf Fertigungs- oder Werkstofffehler zurückzuführen sind.

Ihre gesetzlichen Gewährleistungsansprüche nach §439 ff. BGB-E bleiben hiervon unberührt.

In der Garantie nicht enthalten sind Schäden, die durch unsachgemäße Behandlung oder Einsatz entstanden sind, sowie Mängel, welche die Funktion oder den Wert des Gerätes nur geringfügig beeinflussen. Weitergehend sind Verschleißteile, Transportschäden, soweit wir dies nicht zu verantworten haben, sowie Schäden, die durch nicht von uns durchgeführte Reparaturen entstanden sind, vom Garantieanspruch ausgeschlossen.

Dieses Gerät ist für den Gebrauch im privaten Bereich (Haushaltseinsatz) konstruiert und leistungsmäßig ausgelegt.

Eine etwaige Nutzung im gewerblichen Einsatz fällt nur soweit unter die Garantie, wie es sich im Umfang mit der Beanspruchung einer privaten Nutzung vergleichen lässt. Es ist nicht für den weitergehenden, gewerblichen Gebrauch bestimmt.

Bei berechtigten Reklamationen werden wir das mangelhafte Gerät nach unserer Wahl reparieren oder gegen ein mängelfreies Gerät austauschen.

Offene Mängel sind innerhalb von 14 Tagen nach Lieferung anzuzeigen.

Weitere Ansprüche sind ausgeschlossen.

Zur Geltendmachung eines Garantieanspruches setzen Sie sich bitte vor einer Rücksendung des Gerätes (immer mit Kaufbeleg!) mit uns in Verbindung.

12 Technische Daten

Gerät	Milchaufschäumer
Name	Fomini Crema / Fomini Crema Inox
Artikel-Nr.	1656 / 1662
Anschlussdaten	220-240V 50/60Hz
Leistungsaufnahme	400 W
Kapazität Aufschäumen	Min: 60 ml, Max: 100 ml
Kapazität Erwärmen	Min. 60 ml, Max: 200 ml
Außenabmessungen	Durchmesser: 10 cm Höhe: 19,8 cm
Nettogewicht	0,69 kg

Original Operating Manual

Milkfrother Fomini Crema (1656) Fomini Crema Inox (1662)



13 Operating Manual

13.1 General

Please read the information contained herein so that you can become familiar with your device quickly and take advantage of the full scope of its functions.

Your Fomini Crema / Fomini Crema Inox will serve you for many years if you handle it and care for it properly.

We wish you a lot of pleasure in using it!

13.2 Information on this manual

These Operating Instructions are a component of the Fomini Crema / Fomini Crema Inox (referred to hereafter as the device) and provide you with important information for the initial commissioning, safety, intended use and care of the device.

The Operating Instructions must be available at all times at the device. This Operating Manual must be read and applied by every person who is instructed to work with the device:

- Commissioning
- Operation
- Troubleshooting and/or
- Cleaning

Keep the Operating Manual in a safe place and pass it on to the subsequent owner along with the device.

13.3 Warning notices

The following warning notices are used in the Operating Manual concerned here.

▲GEFAHR DANGER

A warning notice of this level of danger indicates a potentially dangerous situation.

If the dangerous situation is not avoided, this can lead to death or serious injuries.

► Observe the instructions in this warning notice in order to avoid the danger of death or serious personal injuries.

▲WARNING WARNING

A warning notice of this level of danger indicates a possible dangerous situation.

If the dangerous situation is not avoided, this can lead to serious injuries.

► Observe the instructions in this warning notice in order to avoid the personal injuries.

▲VORSICHT**ATTENTION**

A warning notice of this level of danger indicates a possible dangerous situation.

If the dangerous situation is not avoided, this can lead to slight or moderate injuries.

► Observe the instructions in this warning notice in order to avoid the personal injuries.

HINWEIS**PLEASE NOTE**

A notice of this kind indicates additional information, which will simplify the handling of the machine.

13.4 Limitation of liability

All the technical information, data and notices with regard to the installation, operation and care are completely up-to-date at the time of printing and are compiled to the best of our knowledge and belief, taking our past experience and findings into consideration. No claims can be derived from the information provided, the illustrations or descriptions in this manual.

The manufacturer does not assume any liability for damages arising as a result of the following:

- Non-observance of the manual
- Uses for non-intended purposes
- Improper repairs
- Technical alterations, modifications of the device
- Use of unauthorized spare parts

Modifications of the device are not recommended and are not covered by the guarantee.

All translations are carried out to the best of our knowledge. We do not assume any liability for translation errors, not even if the translation was carried out by us or on our instructions. The original German text remains solely binding.

13.5 Copyright protection

This document is copyright protected.

Braukmann GmbH reserves all the rights, including those for photomechanical reproduction, duplication and distribution using special processes (e.g. data processing, data carriers, data networks), even partially.

Subject to content and technical changes.

14 Safety

This chapter provides you with important safety notices when handling the device.

The device corresponds with the required safety regulations. Improper use can result in personal or property damages.

14.1 Intended use

This device is only intended for use in households in enclosed spaces for making milk foam and heating milk. This device is intended for use in the household and for similar applications such as:

- in kitchens for employees in shops, offices, and other commercial areas; • in B&Bs,
- in agricultural estates;
- by customers in hotels, motels and other residential establishments.

Uses for a different purpose or for a purpose which exceeds this description are considered incompatible with the intended or designated use.

▲ WARNUNG **WARNING**

Danger due to unintended use!

Dangers can emanate from the device if it is used for an unintended use and/or a different kind of use.

- ▶ Use the device exclusively for its intended use.
- ▶ Observe the procedural methods described in this Operating Manual.

Claims of all kinds due to damages resulting from unintended uses are excluded.

The User bears the sole risk.

14.2 General Safety information

HINWEIS **PLEASE NOTE**

Please observe the following general safety notices with regard to the safe handling of the device.

- ▶ Read all these instructions before using the appliance.
- ▶ Examine the device for any visible external damages prior to using it. Never put a damaged device into operation.
- ▶ Do not place the device on a polished wood surface, it could damage the wood.
- ▶ Unplug your appliance as soon as you stop using it or to clean it.
- ▶ Unplug the device when you change the accessories (whisk 1 or 2).
- ▶ Allow the device to cool down before cleaning the device or changing the accessories.

Please note

- ▶ This device may be used by children aged 8 and above, if they are supervised or have been instructed at to the safe use of the device and have understood the resulting hazards.
- ▶ Cleaning and maintenance by the user must not be performed by children unless they are at least 8 years old and are supervised. Children are not allowed to play with the device.
- ▶ The device and its connecting cable must be kept away from children who are less than 8 years old.
- ▶ The device may be used by individuals with reduced physical, sensory or mental capabilities or a lack of experience and / or knowledge of their use if they are supervised or have been instructed at to the safe use of the device and have understood the resulting hazards.
- ▶ Do not use or store the appliance outdoors.
- ▶ Do not operate without milk in the jug.
- ▶ Never touch rotating parts, risk of injury!
- ▶ By exceeding the filling capacity the jug may overflow.
- ▶ The device should be used only in conjunction with the basis provided.
- ▶ Never operate appliance on uneven surfaces.
- ▶ Do not insert any objects and/or fingers in the appliance apertures.
- ▶ Only customer service departments authorized by the manufacturer may carry out repairs on the device, as otherwise the guarantee entitlements will be null and void in the event of any subsequent damages. Improperly performed repairs can cause considerable dangers for the user.
- ▶ Defective components must always be replaced with original replacement parts. Only such parts will guarantee that the safety requirements are fulfilled.

HINWEIS**Please note**

- ▶ Device is not intended to be operated by means of an external timer or separate remote-control system.
- ▶ For your own safety, only use manufacturer accessories and spare parts suited to your machine.

14.3 Danger of fire**⚠️ WARNUNG****Warning**

There is a danger of fire due to the event the device is not used properly.

Observe the following safety notices to avoid dangers of fire:

- ▶ Do not set up the device near flammable material.
- ▶ Keep this appliance away from sources of heat (gas, electric, burner, heated oven).

14.4 Danger of burns**⚠️ GEFAHR****DANGER**

The heated milk in the milk frother and the interior of the jug can get very hot. Observe the following safety instructions and be careful not to burn or scald yourself or others:

- ▶ When the milk is heated, the interior of the jug gets very hot!
- ▶ Always check the temperature of the milk, before drinking it.
- ▶ When you are heating the milk, keep the lid closed.
- ▶ Do not touch hot surfaces.
- ▶ Do not touch the metal parts, or the housing of the device when the device is in use, as this may cause burning or scalding.
- ▶ Do not remove the lid during operation, as this could cause scalding.

14.5 Dangers due to electrical power

⚠ GEFAHR DANGER

Mortal danger due to electrical power!

Mortal danger exists when coming into contact with live wires or subassemblies!

Observe the following safety notices to avoid dangers due to electrical power:

- ▶ Do not operate this device if it has a damaged cable or plug, if it is not working properly or if it has been damaged or dropped. If the power cable or plug are damaged, then they must be replaced by the manufacturer or its service agent in order to avoid a hazard.
- ▶ Do not open the housing on the device under any circumstances. There is a danger of an electrical shock if live connections are touched and the electrical or mechanical structure is altered. In addition, functional faults on the device can also occur.
- ▶ Do not put the machine, power cord or plug in water or any other liquid.
- ▶ Do not touch the appliance or the mains plug with wet hands.
- ▶ Do not leave the power cord hanging within children's reach.
- ▶ The power cord must never be near or in contact with the hot parts of the machine, near a source of heat or over a sharp edge.
- ▶ Do not let the power cord come into contact with oils.

15 Commissioning

This chapter provides you with important safety notices during the initial commissioning of the device. Observe the following notices to avoid dangers and damages:

15.1 Safety information

⚠ WARNUNG WARNING

- ▶ Packaging materials may not be used for playing. There is a danger of suffocation.

15.2 Delivery scope and transport inspection

As a rule, the Fomini Crema / Fomini Crema Inox is delivered with the following components:

- Fomini Crema / Fomini Crema Inox
- Lid
- Power base with cord
- Whisk for frothing
- Whisk for heating
- Operating Instructions

HINWEIS

PLEASE NOTE

- ▶ Examine the shipment for its completeness and for any visible damages.
- ▶ Immediately notify the carrier, the insurance and the supplier about any incomplete shipment or damages as a result of inadequate packaging or due to transportation.

15.3 Unpacking

Unpack your device as follows:

- Take out the device from the box and remove the interior and exterior packaging.
- You can find the whisk for frothing in the lid and the whisk for heating on the attachment for the whisks in the jug.
- Clean the appliance thoroughly before the first use. (see chapter Cleaning and maintenance)

15.4 Disposal of the packaging



The packaging protects the device against damages during transit. The packaging materials are selected in accordance with environmentally compatible and recycling-related points of view and can therefore be recycled.

Returning the packaging back to the material loop saves raw materials and reduces the quantities of accumulated waste. Take any packaging materials that are no longer required to “Green Dot” recycling collection points for disposal.

HINWEIS

PLEASE NOTE

- ▶ If possible, keep the original packaging for the device for the duration of the guarantee period of the device, in order that the device can be re-packaged properly in the event of a guarantee claim.

15.5 Setup location requirements:

- In order to ensure the safe and trouble-free operation of the device, the setup location must fulfil the following prerequisites:
- The device must be set up on a firm, flat, horizontal surface with sufficient load-bearing capacity.
- Choose the setup location in such a way that children cannot reach the device.
- The device is not intended to be installed in a wall or a built-in cupboard.
- Do not set up the device in a hot, wet or extremely damp environment or near flammable material.

-
- The electrical socket must be easily accessible so that the power lead can be disconnected easily, in the case of an emergency.
 - The installation and assembly of this device in non-stationary setup locations (e.g. on ships) must be carried out by specialist companies / electricians, provided they guarantee the prerequisites for the safe use of this device.

15.6 Electrical connection

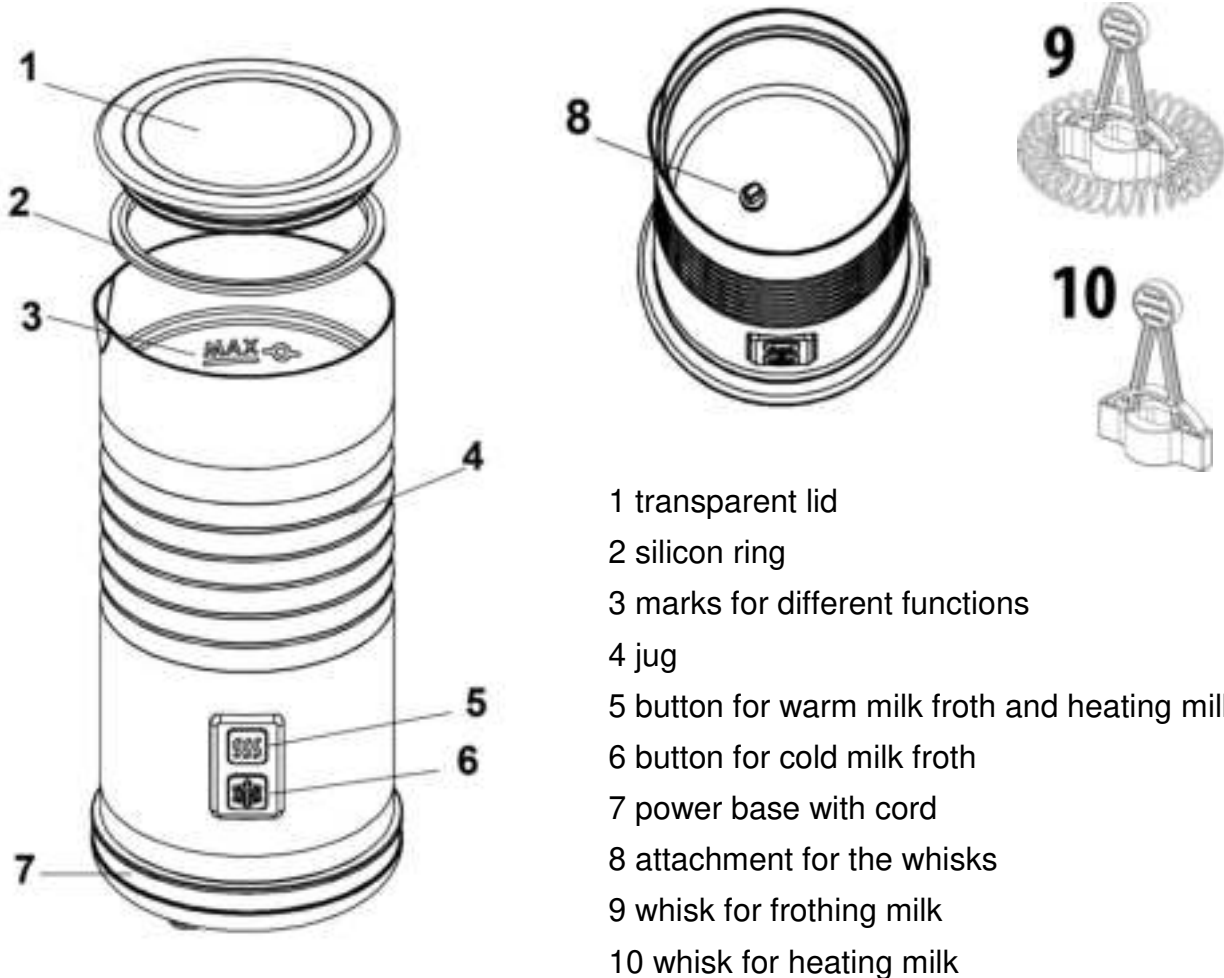
In order to ensure the safe and trouble-free operation of the device, the following instructions must be observed for the electrical connection:

- Before connecting the device, compare the connection data (voltage and frequency) on the rating plate with those of your electrical network. This data must agree in order that no damages occur in the device
If in doubt, ask your qualified electrician.
- The electrical outlet must be protected by a 16A safety cut-out switch.
- Do not use extension cables. The use of multiple plugs or gangs is prohibited because of the danger of fire that is involved with this.
- Make sure that the power cable is undamaged and has not been installed under the milk frother or over hot or sharp surfaces.
- The electrical safety of the device is only guaranteed if the device is connected to a properly installed protective conductor system. Operations using an electrical outlet without a protective conductor are prohibited. If in doubt, have the house installation checked over by a qualified electrician.
The manufacturer cannot be made responsible for damages that are caused by a missing or damaged protective conductor.

16 Function

In this chapter, you'll find important information on the function of the device.

16.1 Overview:



- 1 transparent lid
- 2 silicon ring
- 3 marks for different functions
- 4 jug
- 5 button for warm milk froth and heating milk
- 6 button for cold milk froth
- 7 power base with cord
- 8 attachment for the whisks
- 9 whisk for frothing milk
- 10 whisk for heating milk

16.2 Rating plate

The rating plate with the connection and performance data can be found beneath the device.

17 Operation and Handling

This chapter provides you with important notices with regard to operating the device. Observe the following notices to avoid dangers and damages:

▲WARNING WARNING

► Do not leave the device unsupervised when it is in operation, so that you can intervene quickly in the event of dangers.

17.1 Before the first use

Before using the appliance for the first time please clean the jug and the accessories, as described under the chapter cleaning and maintenance to remove dust or production residues.

17.2 Operation

With the Fomini Crema / Fomini Crema Inox you can heat cold as well as warm milk froth.



The appliance has got three markings for the filling:

MIN: Fill milk at least up to that marking

MAX (bottom) Fill milk up to that maximum marking to make milk froth.

MAX (top): When you want to heat milk but not froth it, you can fill milk up to that maximum marking.



HINWEIS

PLEASE NOTE



► Please note the maximum markings. Please use for milk froth only the bottom MAX-marking. Otherwise so much foam will be made that the lid would lift and milk would overflow.

You can make warm as well as cold milk froth.

Settings:

Whisks	Functions	Max capacities	Completion Time
9 	Frothing cold milk	100ml	60s
	Frothing & Heating	100ml	65-80s
10 	Heating (with a small amount of froth)	200ml	110s-130s

Scheme of buttons

Button	function
	Warm milkfroth and heating milk.
	Cold milkfroth.

The operation can be canceled with both buttons.

Handling

1. Choose the appropriate whisk and set it inside the jug on the attachment for the whisk. (See the functions above for reference.)
2. Pour the milk into the jug below the mark. (See the max capacities above for reference)

3. Push the appropriate button to start the machine:

- a) Frothing & Heating / Heating: The indicator light will on after pushing the upper button. After finishes working, the indicator light keeps flashing for 30s.
- b) Frothing the cold milk: Pour the cold milk into the jug and push the under button then the indicator light on. After 60s the machine finishes working, the indicator light off and keeps flashing for 30s.

HINWEIS

PLEASE NOTE

- ▶ Please pour out the milk and the milk froth. By using a metal spoon or another object with sharp edges you risk damaging the coating of the pot.
- ▶ Only fill milk into the appliance.

18Hints and Tips

- Always use your frother first to froth or heat your milk. While it is operating prepare your coffee or hot chocolate and serve immediately.
- Use milk with fat content $\geq 1,5$ % for best results.
- Cold milk can be frothed with this frother. But it doesn't mean you can cool down the milk with it. The frother works in normal temperature in this condition.
- Milk heats to approximately $65\pm 5^{\circ}\text{C}$. This is the ideal temperature to ensure the flavor of your coffee is not impaired and so you don't have to wait too long until you can start sipping on your drink.
- Keep the whisks in a safe place. They are small and can easily be lost.
- After frothing or heating allow 2 minutes for the thermostat to reset and the frother to be ready for use again. To shorten this time, rinse with water and wipe dry after each use.
- The frother is designed to heat and froth milk. If you add flavorings, coffee granules or chocolate powder into the frother, ensure it is cleaned immediately and thoroughly after using.

19 Serving suggestions

Here is a selection of quick and easy drinks you can make using the frother.

With frothed milk



Cappuccino

1/3 espresso

Add 2/3 frothed milk

Top with cocoa powder.

Latte Macchiato

Pour frothed milk in a tall glass

Add espresso carefully along rim of the glass.

Instant frothy coffee

Make instant coffee

Add frothed milk.

With hot milk



Caffè Latte

1/3 espresso shot

Add 2/3 heated milk and stir.

Hot Chocolate

Pour heated milk in to a large mug

Add chocolate powder and stir to mix.

Instant milky coffee

Place instant coffee granules in a cup

Add hot milk and stir to mix.

20 Cleaning and Maintenance

This chapter provides you with important notices with regard to cleaning and maintaining the device. Please observe the notices to prevent damages due to cleaning the device incorrectly and to ensure trouble-free operation.

20.1 Safety information

▲VORSICHT

ATTENTION

Please observe the safety instructions, before cleaning your milk frother.

- ▶ Before cleaning switch off the unit and take the power plug out of the outlet.
- ▶ Clean the unit with a soft cloth.
- ▶ Don't clean the milk frother with inflammable detergents.
- ▶ Clean the milk frother again thoroughly when the machine hasn't been used for a long time.

20.2 Cleaning

Remove the jug from the power base before cleaning. Separate the lid and the silicon ring from the jug. **Never immerse the jug or the base into water.**

Never use sharp cleaning agents, hard nylon brush or metal brush to avoid scratches on the stainless steel surface! Never clean with metal objects and never use abrasives.

THE JUG: Clean immediately after each use. Flush and clean the inner walls with using warm soapy water and a non-abrasive cloth. Then wipe dry with a soft cloth.

HINWEIS

Please note

► For better cleaning you can fill water with a splash of rinsing agent until the min-marking and use the device with the function for warm milkfroth. After that clean the jug with clear water and dry it.

THE LID: Separate the lid with the silicon ring from the jug. Wash it out with water directly.

THE WHISKS: Remove from the jug and wash with warm water. Dry and store in a safe place. **Do not use the dishwasher.**

Jug, lid, whisks and the basis with cable are not suitable for dish washer.

21 Troubleshooting

This chapter provides you with important notices with regard to operating the device. Observe the following notices to avoid dangers and damages:

21.1 Security advices

▲VORSICHT

ATTENTION

- Repairs of electrical appliances must be carried out by qualified personnel who are trained by the manufacturer.
- Repairs performed by untrained persons may result in considerable hazards for the user and damage the machine.

21.2 Troubleshooting

Error	Possible cause	Problem solving
The appliance doesn't work.	Mains plug is not connected correctly.	Please check that the mains plug of the appliance is connected correctly.
	Electronic defect.	Please contact customer support.

HINWEIS

Please note

► If above mentioned steps don't solve the problem, please contact your customer service.

22 Disposal of the Old Device



Old electric and electronic devices frequently still contain valuable materials. However, they also contain damaging substances, which were necessary for their functionality and safety.

If these were put in the non-recyclable waste or were handled incorrectly, they could be detrimental to human health and the environment. Therefore, do not put your old device into the non-recyclable waste under any circumstances.

HINWEIS

PLEASE NOTE

- ▶ Utilise the collection point, established in your town, to return and recycle old electric and electronic devices. If necessary, contact your town hall, local refuse collection service or your dealer for information.
- ▶ Ensure that your old device is stored safely away from children until it is taken away.

23 Guarantee

We provide a 24 month guarantee for this product, commencing from the date of sale, for faults which are attributable to production or material faults.

Your legal guarantee entitlements in accordance with § 439 ff. BGB-E remain unaffected by this. The guarantee does not include damages, which were incurred as a result of improper handling or use, as well as malfunctions which only have a minor effect on the function or the value of the device. Consumables, transit damages, inasmuch as we are not responsible for these, as well as damages, which were incurred as a result of any repairs that were not performed by us, are also excluded from the guarantee entitlements.

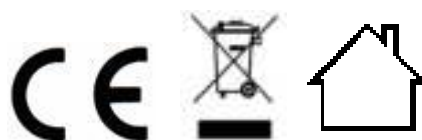
This device is designed for use in domestic situations and has the appropriate performance levels. Any use in commercial situations is only covered under the guarantee to the extent that it would be comparable with the stresses of being used in a domestic situation. It is not intended for any additional, commercial use.

In the event of justified complaints, we will repair the faulty device at our discretion or replace it with a trouble-free device. Any pending faults must be reported within 14 days of delivery. All further claims are excluded. To enforce a guarantee claim, please contact us prior to returning the device (always provide us with proof of purchase).

24 Technical Data

Device	Milkfrother
Name	Fomini Crema / Fomini Crema Inox
Item No.:	1656 / 1662
Mains data	220-240V 50/60Hz
Power consumption	400 W
Capacity frothing	Min: 60 ml, Max: 100 ml
Capacity warming	Min. 60 ml, Max: 200 ml
External measurements	Diameter: 10 cm; Height: 19,8 cm
Net weight	0,69 kg

Mode d'emploi
Mousseur à lait
Fomini Crema (1656)
Fomini Crema Inox (1662)



25 Mode d'emploi

25.1 Généralités

Veillez lire les indications de ce manuel afin de vous familiariser rapidement avec l'appareil et afin de pouvoir utiliser l'ensemble de ses fonctions.

Votre Fomini Crema / Fomini Crema Inox vous sera fidèle de nombreuses années si vous l'utilisez et l'entretenez conformément.

Nous vous souhaitons beaucoup de plaisir lors de son utilisation.

25.2 Informations relatives à ce manuel

Ce mode d'emploi appartient au Fomini Crema / Fomini Crema Inox (nommé par la suite l'appareil) et vous donne des indications importantes pour la mise en service, la sécurité, l'utilisation conforme et l'entretien de l'appareil.

Le mode d'emploi doit être en permanence disponible près de l'appareil. Il doit être lu et mis en application par toute personne effectuant :

- sa mise en service,
- son utilisation,
- sa réparation et/ou
- son entretien.

Veillez conserver ce mode d'emploi, et le transmettre au propriétaire suivant de l'appareil.

25.3 Avertissements de danger

Dans le présent mode d'emploi vous pourrez trouver les avertissements suivants :

▲GEFAHR DANGER

Un avertissement à ce niveau de danger signale un risque de situation dangereuse.

Si cette situation dangereuse n'est pas évitée, elle peut entraîner la mort ou des blessures dangereuses.

► Il faut suivre les instructions données dans cet avertissement afin de prévenir tout danger de mort ou de blessures graves pour les personnes.

▲WARNING ATTENTION

Ce niveau de risque indique la présence possible d'une situation de danger.

Si cette situation dangereuse n'est pas évitée, elle peut entraîner des blessures graves.

► Il faut suivre les instructions données dans cet avertissement afin de prévenir tout danger de blessures graves.

▲ VORSICHT**PRUDENCE**

Ce niveau de risque indique la présence possible d'une situation de danger.

Si cette situation dangereuse n'est pas évitée, elle peut entraîner des blessures légères ou superficielles.

► Il faut suivre les instructions données dans cet avertissement afin de prévenir les blessures de personnes.

HINWEIS**REMARQUE**

Cette indication est accompagnée d'informations complémentaires pour faciliter l'utilisation de l'appareil.

25.4 Limite de responsabilités

Tous les renseignements techniques, données et instructions d'installation, de fonctionnement et d'entretien contenus dans ce manuel sont parfaitement actuels au moment de la publication et tiennent compte de notre expérience réalisée jusqu'ici et de nos connaissances actuelles en toute bonne foi. Les indications, illustrations et descriptions contenues dans ce manuel ne peuvent donner lieu à aucun recours.

Le constructeur décline toute responsabilité pour les dommages causés par :

- le non respect du mode d'emploi
- des réparations non professionnelles
- des modifications techniques, modifications de l'appareil
- l'utilisation non conforme
- l'utilisation de pièces non autorisées

Les modifications de l'appareil ne sont pas recommandées et ne sont pas couvertes par la garantie. Les traductions ont été réalisées avec la meilleure fidélité possible. Nous déclinons toute responsabilité pour les erreurs de traduction, même si la traduction a été réalisée par nos soins ou sur notre demande. Seul le texte original en allemand fait force de loi.

25.5 Protection intellectuelle

Cette documentation est protégée par la loi sur la propriété intellectuelle.

Tous droits de reproduction aussi photomécaniques, de multiplication et de diffusion du texte, dans sa totalité ou en partie, au moyen de processus spéciaux (par exemple informatique, sur support électronique ou en réseau), sont réservés à la Sté. Braukmann GmbH. Modifications techniques et de contenu réservées.

26 Sécurité

Ce chapitre vous indiquera des consignes de sécurité importantes pour l'utilisation de cet appareil. Cet appareil répond aux directives de sécurité prescrites. Une utilisation non conforme peut toutefois entraîner des dommages sur les personnes et matériels.

26.1 Utilisation conforme

Cet appareil est conçu uniquement pour une utilisation ménagère à l'intérieur de locaux
Préparation de mousse de lait et réchauffement de lait. Cet appareil est destiné à être utilisé dans un cadre domestique et dans des utilisations similaires, comme par exemple :

- dans les cuisines destinées aux collaborateurs dans les magasins, bureaux et autres établissements professionnels
- dans les exploitations agricoles ;
- par les clients des hôtels, motels et autres établissements d'hébergement ;
- dans les pensions proposant des petits déjeuners.

Toute autre utilisation est considérée comme non conforme.

▲ WARNUNG

ATTENTION

Danger en cas d'utilisation non conforme !

En cas d'usage non conforme et/ou non approprié l'appareil peut devenir une source de danger.

- ▶ Utiliser l'appareil uniquement de façon conforme.
- ▶ Respecter les procédures décrites dans ce mode d'emploi.

Tout recours en garantie est supprimé en cas de dommages causés par une utilisation non conforme. L'utilisateur est entièrement responsable des risques encourus.

26.2 Consignes de sécurités générales

HINWEIS

REMARQUE

Pour une utilisation en toute sécurité de l'appareil veuillez observer les consignes générales de sécurités suivantes :

- ▶ Lire soigneusement les consignes d'utilisation avant de se servir de l'appareil.
- ▶ Avant son utilisation s'assurer qu'il ne comporte pas de défauts visuels. Ne jamais mettre en marche un appareil détérioré.
- ▶ Ne posez pas l'appareil sur une surface en bois polie car il pourrait abîmer le bois. Débranchez l'appareil dès que vous ne vous en servez plus ou que voulez le nettoyer.
- ▶ Débranchez l'appareil quand vous changez d'accessoire (fouet 1 ou 2).
- ▶ Laissez refroidir l'appareil avant de le nettoyer ou de changer d'accessoire.

- ▶ Cet appareil peut être utilisé par les enfants à partir de 8 ans et plus s'ils sont surveillés ou s'ils ont été informés de la manière d'utiliser l'appareil en sécurité et ont compris les risques en résultant.
- ▶ Le nettoyage et l'entretien assuré par l'utilisateur ne doit pas être effectué par des enfants à moins qu'ils ne soient âgés de 8 ans ou plus et surveillés. Ne pas laisser les enfants jouer avec l'appareil.
- ▶ L'appareil et son câble de branchement doivent être tenus à l'écart des enfants de moins de 8 ans.
- ▶ L'appareil peut être utilisé par des personnes dont les capacités physiques, sensorielles ou mentales sont amoindries ou manquant d'expérience et/ou de connaissance si elles sont surveillées ou ont été informées de la manière d'utiliser l'appareil en sécurité et ont compris les risques en résultant.
- ▶ Ne pas ranger ou utiliser l'appareil à l'air libre.
- ▶ N'utilisez jamais l'appareil sans lait dans le pichet.
- ▶ Ne touchez jamais des pièces en mouvement, vous risqueriez de vous blesser !
- ▶ Le pichet peut déborder si le niveau de remplissage maximal est dépassé.
- ▶ L'appareil ne peut être utilisé qu'avec la base fournie.
- ▶ Ne jamais utiliser l'appareil sur des surfaces irrégulières.
- ▶ N'introduisez pas vos doigts ni d'objets dans les orifices de l'appareil.
- ▶ Les réparations doivent être effectuées uniquement par un service après-vente agréé par le constructeur, sinon en cas de dommages le recours en garantie est supprimé. Des réparations incorrectes peuvent entraîner de graves dangers pour l'utilisateur.

HINWEIS**Remarque**

- ▶ Les pièces défectueuses doivent être remplacées uniquement par des rechanges d'origine. Ces pièces sont seules capables de répondre aux exigences de sécurité.
- ▶ L'appareil ne doit jamais être utilisé avec un contrôleur externe ou une télécommande.
- ▶ Pour votre sécurité, n'utilisez que les pièces de rechange et accessoires d'origine adaptées à l'appareil.

26.3 Danger d'incendie**▲ WARNUNG****Attention**

En cas d'utilisation non conforme de l'appareil cela peut provoquer un incendie par inflammation du contenu.

Pour éviter tout risque d'incendie veuillez observer les consignes de sécurité suivantes :

- ▶ Ne disposez pas l'appareil à proximité de matériaux inflammables.
- ▶ N'approchez pas l'appareil de sources de chaleur (chauffage à gaz ou électrique, brûleur, four chaud, etc.).

26.4 Dangers de brûlure**▲ GEFAHR****DANGER**

Le lait chauffé dans cet appareil et l'intérieur de la carafe peuvent devenir brûlants.

Respectez les consignes de sécurité suivantes pour ne pas vous brûler ou vous ébouillanter et faire courir ce risque à d'autres personnes.

- ▶ L'intérieur de la carafe devient brûlant quand vous chauffez du lait !
- ▶ Vérifiez toujours la température du lait avant de le boire.

▲GEFAHR DANGER

- ▶ Pendant que le lait chauffe, gardez impérativement le couvercle fermé.
- ▶ Ne touchez pas les surfaces chaudes.
- ▶ Ne touchez pas les pièces métalliques ou le boîtier pendant que l'appareil fonctionne car vous pourriez vous brûler ou vous ébouillanter.
- ▶ N'enlevez pas le couvercle pendant que l'appareil fonctionne, vous pourriez vous ébouillanter.

26.5 Dangers du courant électrique

▲GEFAHR DANGER

Danger de mort par électrocution !

Danger de mort en cas de contact avec des câbles ou des pièces sous tension !

Pour éviter les risques d'électrocution veuillez observer les consignes de sécurité suivantes :

- ▶ L'appareil ne doit pas être mis en marche si le câble électrique ou la prise sont endommagés, s'il ne fonctionne pas correctement ou est tombé ou a été endommagé. Si le câble électrique ou la prise ont été endommagés, ceux-ci doivent être changés par le fabricant ou son service après-vente afin de prévenir tout danger.
- ▶ N'ouvrez en aucun cas le caisson de l'appareil. Il y a danger d'électrocution si on touche des raccords conducteurs électriques et si on modifie la structure électrique et mécanique. Cela peut aussi provoquer des dysfonctionnements de l'appareil.
- ▶ Ne trempez jamais l'appareil, le câble d'alimentation et la prise dans de l'eau ou d'autres liquides.
- ▶ Ne touchez pas l'appareil ni la fiche secteur avec des mains humides.

▲GEFAHR DANGER

- ▶ Ne laissez pas le câble d'alimentation à portée des enfants.
- ▶ Le câble d'alimentation ne doit pas être mis en contact ou posé à proximité des pièces chaudes de l'appareil, d'une source de chaleur ou d'arêtes vives.
- ▶ Veillez à ce que le câble d'alimentation ne vienne pas en contact avec de l'huile.

27 Mise en service

Ce chapitre est consacré à des indications importantes concernant la mise en service de l'appareil. Observez les indications pour éviter les dangers et les détériorations.

27.1 Consignes de sécurité

▲WARNING ATTENTION

- ▶ Ne pas utiliser les matériaux d'emballage pour jouer. Danger d'étouffement.

27.2 Inventaire et contrôle de transport

La Fomini Crema / Fomini Crema Inox est livré de façon standard avec les composants suivants :

- Fomini Crema / Fomini Crema Inox
- Base avec câble d'alimentation
- Fouet pour faire réchauffer
- Couvercle
- Fouet pour faire mousser
- Mode d'emploi

HINWEIS REMARQUE

- ▶ Vérifier l'intégralité de la livraison et les éventuels défauts visuels.
- ▶ En cas de livraison incomplète ou de dégâts en raison d'un emballage insuffisant ou du transport veuillez en avvertir immédiatement l'expéditeur, l'assurance et le livreur.

27.3 Déballage

Pour déballer la machine, procéder comme suit:

- Sortir le Fomini Crema / Fomini Crema Inox de son emballage, déballer l'emballage intérieur et extérieur.
- Vous trouverez le fouet servant à faire mousser dans le couvercle et le fouet servant à réchauffer dans le support prévu sur le pichet.
- Nettoyez l'appareil à fond avant la première utilisation (voir chapitre nettoyage et entretien).

27.4 Elimination des emballages

L'emballage protège l'appareil contre les dégâts de transport. Les matériaux d'emballage ont été choisis selon des critères environnementaux et de techniques d'élimination, c'est pourquoi ils sont recyclables.



Le retour des emballages dans le circuit des matières épargne les matières premières et restreint le volume des déchets. Eliminez les emballages inutiles dans les points de collecte destinés au système de recyclage avec le logo «Point vert».

HINWEIS

REMARQUE

► Veuillez si possible conserver l'emballage original pendant la durée de la garantie de l'appareil afin de pouvoir emballer correctement l'appareil en cas de recours en garantie.

27.5 Exigences pour l'emplacement d'utilisation

Pour un fonctionnement sûr et sans problème de l'appareil, son emplacement d'utilisation doit être choisi selon les critères suivants :

- L'appareil doit être posé à plat sur une surface ferme, plane, horizontale et résistante à eau avec une force portante suffisante pour l'appareil.
- Choisir un emplacement de sorte que les enfants ne puissent pas accéder aux surfaces chaudes de l'appareil.
- L'appareil n'est pas prévu pour une installation dans une niche de mur ou dans un élément de cuisine.
- Ne disposez pas l'appareil dans un environnement chaud, mouillé ou très humide ou à proximité de matériaux inflammables.
- La prise de courant doit être facilement accessible, de sorte à pouvoir débrancher facilement le câble en cas d'urgence.
- L'installation et le montage de cet appareil sur des emplacements mobiles (par exemple un bateau) doivent être exécutés uniquement par des entreprises / personnes professionnels qui garantissent les exigences de sécurité d'utilisation de cet appareil.

27.6 Raccordement électrique

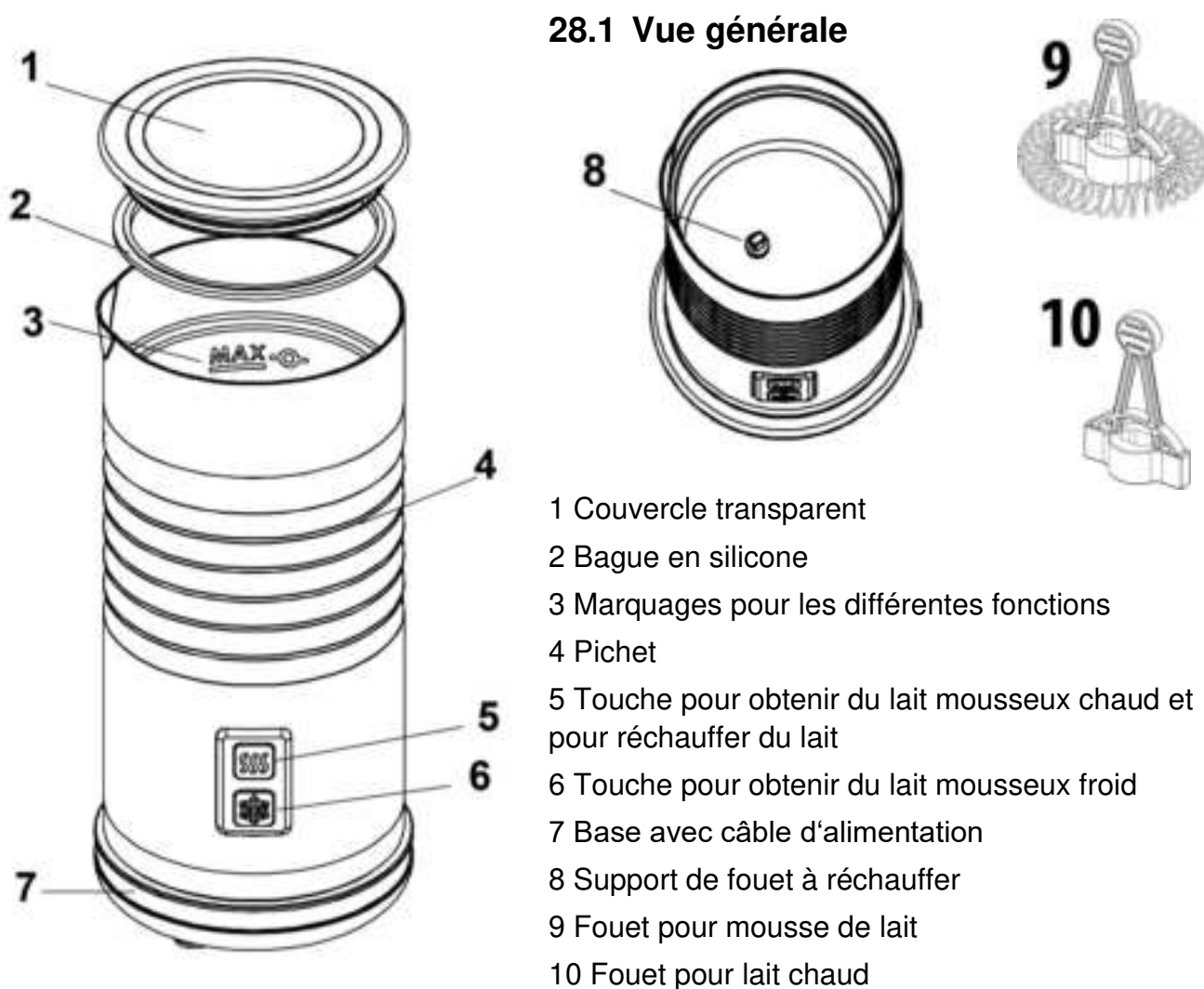
Pour une utilisation de l'appareil sûre et sans panne, il faut observer les indications suivantes pour le raccordement électrique :

- Avant de brancher l'appareil il faut comparer les données de raccordement (tension et fréquence) de la plaque signalétique avec celles de votre réseau. Ces données doivent correspondre, afin de ne pas exposer l'appareil à des dégradations.
En cas de doute renseignez-vous auprès d'un électricien.
- La prise de réseau doit être protégée par une protection de 16A.
- N'utilisez pas de rallonges. Il est interdit d'utiliser des multiprises ou des barrettes de prises multiples en raison des dangers potentiels.

- Assurez-vous que le câble électrique est en parfait état et qu'il n'est pas disposé sous le Fomini Crema / Fomini Crema Inox ou des surfaces chaudes ou des bords coupants.
- La sécurité électrique de l'appareil est garantie uniquement lorsqu'il est raccordé à un circuit électrique avec un système de protection installé en toute conformité. Il est interdit de l'utiliser avec une prise non protégée. En cas de doute faites vérifier l'ensemble de l'installation électrique par un électricien.
Le constructeur ne peut pas être tenu responsable pour les dégâts causés par un conducteur de masse absent ou interrompu.

28 Fonction

Dans ce chapitre on trouvera des renseignements importants sur la fonction de la machine.



28.2 Plaque signalétique

La plaque signalétique indiquant les données de raccordement et de puissance se trouve sous l'appareil.

29 Commande et fonctionnement

Ce chapitre est consacré à des indications importantes sur la commande de l'appareil. Pour éviter tout risque et dégradations veuillez observer les indications.

▲WARNING ATTENTION

► Pendant son fonctionnement ne pas l'laisser l'appareil sans surveillance, afin de pouvoir intervenir rapidement en cas de danger.

29.1 Avant la première utilisation

Avant la première utilisation de l'appareil, laver le pichet et les accessoires pour éliminer les résidus de production comme indiqué dans le chapitre nettoyage et entretien.

29.2 Utilisation

Avec le Fomini Crema / Fomini Crema Inox, vous pouvez préparer de la mousse de lait aussi bien froide que chaude ou faire chauffer du lait;

L'appareil est marqué de trois repères de remplissage de lait.



Repère mini: – Mettez du lait au moins jusqu'à cette marque.

Repère maxi inférieur – Mettez du lait au maximum jusqu'à cette marque quand vous voulez préparer de la mousse de lait.

Repère maxi supérieur : – Si vous voulez simplement faire chauffer du lait sans le faire mousser, vous pouvez mettre du lait au maximum jusqu'à



cette marque.

HINWEIS AVIS



► Faites attention aux repères maxi. Pour faire de la mousse de lait, arrêtez-vous bien à la marque inférieure. Sinon, l'excédent de mousse préparée peut soulever le couvercle et déborder.

Vous pouvez préparer de la mousse de lait aussi bien chaude que froide.

Tableau des fonctions

Fouet à réchauffer	Fonction	Capacités maximales	Durée de préparation
	Mousse de lait froide	100 ml	60 s
	Mousse de lait chaude	100 ml	65 à 80 s
	Chauffer du lait (avec une petite quantité de mousse de lait)	200 ml	110 à 130 s

Récapitulatif des touches

Touche	Fonction
	Mousse de lait chaude et réchauffement de lait.
	Mousse de lait froide.

Vous pouvez interrompre l'opération avec les deux boutons.

Utilisation

1. Choisissez le fouet à réchauffer suivant le tableau des fonctions et posez-le dans le pichet sur le support prévu à cet effet.
2. Versez du lait dans le pichet jusqu'au marquage correspondant (voir tableau des fonctions).
3. Appuyez sur le bouton concerné pour mettre l'appareil en marche (voir récapitulatif des touches) :
 - a) Mousse de lait chaude/Réchauffement : le voyant s'allume quand on appuie sur la touche du haut. Quand l'appareil cesse de fonctionner, le voyant clignote pendant 30 secondes.
 - b) Mousse de lait froide : versez du lait froid dans le pichet et appuyez sur la touche du bas. Le voyant s'allume. Au bout de 60 secondes, l'appareil cesse de fonctionner et le voyant clignote pendant 30 secondes.

HINWEIS

AVIS

- ▶ Prélevez le lait et la mousse de lait en versant. Si vous les prélevez avec une cuillère métallique ou un autre objet contondant, vous risquez d'abîmer le revêtement intérieur de la carafe.
- ▶ Ne mettez que du lait dans l'appareil.

30 Conseils et astuces

- Mettez l'appareil en marche pour préparer de la mousse de lait ou réchauffer du lait. Pendant que l'appareil fonctionne, vous pouvez préparer votre café ou votre chocolat chaud puis servir sans attendre.
- Utilisez de préférence un lait dont la teneur en matières grasses est $\geq 1,5\%$.
- Cet appareil vous permet de préparer de la mousse de lait avec du lait froid. Ceci ne veut toutefois pas dire que l'appareil peut refroidir le lait. L'appareil fonctionne à des températures normales.
- Le lait est chauffé à environ $65\text{ °C} \pm 5\text{ °C}$. Ceci est la température idéale pour être sûr que le goût de votre café ne sera pas dénaturé et vous n'avez ainsi pas besoin d'attendre longtemps avant de pouvoir boire votre café.
- Rangez-bien votre fouet à réchauffer. Il est petit et peut se perdre facilement.

-
- Après avoir préparé de la mousse de lait ou avoir réchauffé du lait, attendez 2 minutes pour que le thermostat puisse se réinitialiser et l'appareil est alors de nouveau prêt à fonctionner. Pour raccourcir ce temps, vous pouvez aussi rincer le pichet à l'eau après chaque usage puis le sécher.
 - Cet appareil a été conçu pour réchauffer du lait et préparer de la mousse de lait. Si vous ajoutez des arômes, des granulés de café instantané ou du chocolat en poudre dans le pichet, veillez à bien le laver immédiatement après usage.

31 Propositions de service

Voici une sélection de boissons légères et rapides à faire que vous pouvez préparer avec cet appareil.

Avec de la mousse de lait



Cappuccino

1/3 d'expresso

Rajouter 2/3 de mousse de lait

Saupoudrer de poudre de cacao

Latte Macchiato

Mettre de la mousse de lait dans un verre haut

Remplir d'expresso jusqu'au bord du verre

Café frappé instantané

Faire un café instantané

Ajouter de la mousse de lait

Avec du lait chaud



Caffè Latte

1/3 d'expresso corsé

Rajouter 2/3 de lait chaud et mélanger

Chocolat chaud

Mettre du lait chaud dans une grande tasse

Ajouter de la poudre de chocolat et mélanger.

Café au lait instantané

Mettre des granulés de café instantané dans une tasse.

Ajouter du lait chaud et mélanger

32 Nettoyage et entretien

Ce chapitre est consacré à des indications importantes sur le nettoyage et l'entretien de l'appareil. Pour éviter la dégradation de l'appareil par un nettoyage incorrect et pour son bon fonctionnement veuillez observer les conseils ci-dessous.

32.1 Consignes de sécurité

▲VORSICHT PRUDENCE

Veillez respecter les prescriptions de sécurité suivantes avant le nettoyage de Fomini Crema / Fomini Crema Inox:

- ▶ Avant le nettoyage éteignez la machine et débranchez la prise.
- ▶ Nettoyez la machine avec un chiffon doux.
- ▶ Ne nettoyez pas la machine à glacier avec des détergents inflammables.
- ▶ Si l'appareil n'a pas fonctionné pendant un certain temps, nettoyez-le bien avant de le réutiliser.

32.2 Nettoyage

Enlevez le pichet de sa base avant de le nettoyer. Soulevez le couvercle avec la bague en silicone du pichet. **Ne jamais tremper le pichet ou la base dans de l'eau.**

N'utilisez pas d'objets durs ou contondants ou de détergents abrasifs pour nettoyer le pichet, vous pourriez abîmer la surface en inox et le revêtement.

Pichet : Le rincer immédiatement après chaque utilisation. Rincez et nettoyez les parois intérieures à l'eau savonneuse chaude avec un chiffon doux non abrasif. Essuyez ensuite le pichet avec un chiffon doux.

HINWEIS AVIS

- ▶ Pour mieux nettoyer l'appareil, vous pouvez aussi le remplir avec un produit nettoyant pulvérisé jusqu'au marquage minimum puis le faire fonctionner avec la fonction mousse de lait chaude. Le rincer ensuite à l'eau claire et le sécher.

Couvercle : Soulevez le couvercle avec la bague en silicone du pichet. Lavez-le directement à l'eau.

Fouet pour réchauffer : Le retirer du pichet et le laver à l'eau chaude. Le sécher en faisant attention. **Ne pas le mettre au lave-vaisselle.**

Le pichet, le couvercle et la base ne doivent pas être mis au lave-vaisselle.

33 Réparation des pannes

Ce chapitre est consacré à des indications importantes sur la localisation des pannes et leur réparation. Pour éviter les dangers et les dégradations il faut observer les indications.

33.1 Consignes de sécurité

▲VORSICHT PRUDENCE

- ▶ Pour éviter les accidents, les réparations des parties électriques ne doivent être effectuées que par du personnel qualifié formé par le constructeur.
- ▶ Toute réparation non conforme peut représenter un danger pour l'utilisateur et pourrait endommager la machine.

33.2 Résolution des problèmes

Anomalie	Cause possible	Solution
L'appareil ne fonctionne pas.	La prise d'alimentation n'est pas correctement branchée	Vérifiez que la prise de l'appareil est bien branchée.
	Défaut électronique.	Adressez-vous au SAV.

HINWEIS

REMARQUE

► Faute de résolution de votre problème, veuillez contacter un représentant du service à la clientèle.



33.3 Elimination des appareils usés

Les appareils électriques et électroniques contiennent de nombreux matériaux recyclables. Mais ils contiennent également des produits nocifs qui sont indispensables au fonctionnement et à la sécurité.

Ces derniers peuvent être nocifs pour les personnes ou pour l'environnement en cas d'élimination dans les ordures ménagères ou de traitement incorrect. Ne jamais jeter les anciens appareils avec les ordures ménagères.

HINWEIS

REMARQUE

- Portez les vieux appareils électriques et électroniques dans les points de collecte et de recyclage près de chez vous. Le cas échéant informez-vous auprès de la mairie, des services des ordures ou de votre concessionnaire.
- Assurez-vous que votre ancien appareil reste hors de portée des enfants jusqu'à son transport définitif.

34 Garantie

Sur ce produit nous accordons une garantie de 24 mois à partir de la date d'achat pour les manques et les défauts de fabrication ou de matériaux. Vous conserver entièrement vos droits de garantie légale accordés par le §439 et suivants BGB-E. La garantie ne concerne pas les dégâts causés par une utilisation ou une manipulation non conforme, ainsi que les défauts qui n'influencent que faiblement le fonctionnement ou la valeur de l'appareil.

D'autre part ne sont pas garantis également les pièces d'usure, les dommages de transport dans la mesure où ils ne sont pas sous notre responsabilité, ainsi que les dommages occasionnés par des réparations qui n'ont pas été effectuées par nos soins.

La construction et la puissance de cet appareil sont conçues pour un usage ménager privé. Un éventuel usage commercial reste couvert par la garantie dans la mesure où cette utilisation ne dépasse pas le cadre des contraintes d'un usage privé.

L'appareil n'est pas prévu pour un usage commercial plus intensif. En cas de recours en garantie justifié nous déciderons de réparer l'appareil ou de le remplacer par un appareil sans défaut. Les manques doivent être signalés dans un délai de 14 jours après livraison.

Tout autre recours est sans objet. Pour tout recours en garantie nous vous prions d'entrer en contact avec nos services avant de nous retourner l'appareil (toujours avec le bon d'achat!).

35 Caractéristiques techniques

Appareil	Mousseur à lait
Nom	Fomini Crema / Fomini Crema Inox
N°. d'article	1656 / 1662
Données de raccordement	220-240V 50/60Hz
Puissance consommée	400 W
Capacité moussante	Min: 60 ml, Max: 100 ml
Capacité de chauffage	Min. 60 ml, Max: 200 ml
Dimensions externes	Diamètre: 10 cm Hauteur: 19,8 cm
Poids net	0,69 kg

Istruzione d'uso

Schiumatore per latte

Fomini Crema (1656)

Fomini Crema Inox (1662)



36 Istruzione d'uso

36.1 In generale

Legga le informazioni qui contenute, affinché acquisti rapidamente familiarità con il suo apparecchio e affinché possa utilizzare appieno le sue funzioni.

Il Fomini Crema / Fomini Crema Inox le renderà un buon servizio per molti anni, se lo tratterà e lo curerà in modo adeguato. Ci auguriamo che il suo utilizzo Le procuri molta gioia.

36.2 Informazioni su queste istruzioni d'uso

Queste istruzioni d'uso sono una componente del Fomini Crema / Fomini Crema Inox (di seguito chiamato l'apparecchio) e Le fornirà importanti indicazioni per la messa in funzione, la sicurezza, un utilizzo conforme alle disposizioni e per la cura dell'apparecchio.

Le istruzioni d'uso devono trovarsi sempre nelle vicinanze dell'apparecchio. Dovranno essere lette ed utilizzate da qualsiasi persona, incaricata con la:

- messa in funzione,
- l'utilizzo,
- l'eliminazione di malfunzionamenti e/o
- la pulizia

dell'apparecchio. Conservi queste istruzioni d'uso e le passi insieme all'apparecchio al successivo proprietario.

36.3 Indicazioni d'avvertenza

Nelle presenti istruzioni d'uso vengono utilizzate le seguenti indicazioni d'avvertenza:

▲GEFAHR

PERICOLO

Un'indicazione d'avvertimento di questo livello di pericolo contrassegna una situazione di pericolo imminente.

Se tale situazione pericolosa non viene evitata, le conseguenze saranno la morte o gravi lesioni.

► Osservare le indicazioni in queste avvertenze, per evitare il pericolo di morte o gravi lesioni di persone.

▲WARNING

AVVISO

Un'indicazione d'avvertimento di questo livello di pericolo contrassegna una situazione di pericolo potenziale.

Se tale situazione pericolosa non viene evitata, le conseguenze potranno essere la morte o gravi lesioni.

► Osservare le indicazioni in queste avvertenze, per evitare il lesioni di persone.

**VORSICHT**

ATTENZIONE

Un'indicazione d'avvertimento di questo livello di pericolo contrassegna una situazione di pericolo potenziale.

Se tale situazione pericolosa non viene evitata, le conseguenze potranno essere lesioni leggere o di media entità.

► Osservare le indicazioni in queste avvertenze, per evitare il lesioni di persone.

HINWEIS

INDICAZIONE

Un indicazione contrassegna inoltre delle informazioni, che facilitano l'utilizzo della macchina.

36.4 Limitazione della responsabilità

Tutte le informazioni tecniche, tutti i dati e le indicazioni per l'installazione, il funzionamento e la cura, contenute in queste istruzioni d'uso, corrispondono all'ultimo stato dell'arte al momento della messa in stampa e sono forniti in considerazione delle nostre attuali esperienze e conoscenze, secondo scienza e coscienza. Dalle indicazioni, le figure e le descrizioni in queste istruzioni d'uso non possono derivare pretese di nessun tipo.

Il produttore non assume alcuna responsabilità per danni dovuti:

- Alla mancata osservanza delle istruzioni d'uso
- All'utilizzo non conforme alle disposizioni
- A riparazioni inadeguate
- A modifiche tecniche, modifiche dell'apparecchio
- All'utilizzo di pezzi di ricambio non autorizzati

Non è consigliabile apportare modifiche dell'apparecchio, le quali non sono coperte da garanzia. Le traduzioni avvengono secondo scienza e coscienza. Non assumiamo alcuna responsabilità per errori nella traduzione, nemmeno in quei casi in cui la traduzione è stata effettuata da noi o su nostro incarico. Soltanto il testo originale in tedesco sarà vincolante.

36.5 Tutela dei diritti d'autore

Questo documento è coperto dalla tutela per i diritti d'autore. La Braukmann GmbH si riserva tutti i diritti, anche quelli della riproduzione fotomeccanica, della riproduzione e diffusione mediante particolari procedure (per esempio mediante l'elaborazione dati, supporto dati e reti di dati) anche parziale. Ci si riserva il diritto di effettuare modifiche tecniche e nel contenuto.

37 Sicurezza

In questo capitolo riceverà importanti indicazioni sulla sicurezza nell'utilizzo dell'apparecchio. Questo apparecchio corrisponde alle disposizioni di sicurezza prescritte. Un utilizzo inadeguato può però provocare danni a persone e cose.

37.1 Utilizzo conforme alle disposizioni

Questo apparecchio è previsto solo per l'utilizzo in un ambiente domestico, al chiuso

Produzione di schiuma di latte e riscaldamento del latte. Questo apparecchio è destinato per l'uso domestico e in simili applicazioni, come ad esempio:

- nelle cucine per impiegati in negozi, uffici e altre aree commerciali;
- nelle proprietà agricole;
- nelle pensioni bed and breakfast,
- dai clienti in alberghi, motel e altri stabilimenti residenziali.

Un altro utilizzo o un utilizzo che vada oltre a ciò è da considerarsi inadeguato.

⚠ WARNING

AVVISO

Pericolo per un utilizzo non conforme alle disposizioni!

Dall'apparecchio possono derivare pericoli, nel caso di un utilizzo non conforme alle disposizioni e/o nel caso di un utilizzo differente.

- ▶ Utilizzare l'apparecchio esclusivamente in conformità alle disposizioni.
- ▶ Rispettare le procedure descritte in queste istruzioni d'uso.

Pretese di qualsiasi genere, per danni dovuti ad un utilizzo non conforme alle disposizioni, sono escluse. L'utilizzo avviene a rischio esclusivo dell'operatore.

37.2 Indicazioni generali di sicurezza

HINWEIS

INDICAZIONE

Osservi le seguenti indicazioni di sicurezza per un utilizzo sicuro dell'apparecchio:

- ▶ Prima dell'utilizzo dell'apparecchio, leggere attentamente le istruzioni per l'uso.
- ▶ Controlli prima dell'utilizzo, che l'apparecchio non presenti danni esterni. Non metta in funzione un apparecchio danneggiato.
- ▶ Non mettere l'apparecchio sopra una superficie di legno lucida, il legno potrebbe venire danneggiato.
- ▶ Scollegare dalla rete elettrica l'apparecchio, quando non lo utilizzate o quando lo state pulendo.
- ▶ Scollegare dalla rete elettrica l'apparecchio, quando cambiate gli accessori (frusta 1 o 2).
- ▶ Lasciare raffreddare l'apparecchio, prima di pulirlo o cambiare gli accessori.

- ▶ Questo apparecchio può essere utilizzato da bambini di età pari o superiore a 8 anni, se sono sorvegliati o istruiti sull'uso sicuro dell'apparecchio e hanno compreso i rischi che ne derivano. Non fare giocare i bambini con l'apparecchio.
- ▶ La pulizia e la manutenzione utente non devono essere eseguite da bambini, eccetto questi hanno l'età di 8 anni o maggiore e che vengano sorvegliati.
- ▶ Tenere lontano dai bambini di età inferiore a 8 anni l'apparecchio e il suo cavo di alimentazione.
- ▶ L'apparecchio può essere utilizzato da persone con ridotte capacità fisiche, sensoriali o mentali o mancanza di esperienza e/o conoscenza se sono sorvegliate o istruite sull'uso sicuro dell'apparecchiatura e hanno compreso i rischi che ne derivano.
- ▶ Non immagazzinare o utilizzare l'apparecchio all'aperto.
- ▶ Non utilizzare l'apparecchio senza latte dentro la brocca.
- ▶ Mai toccare parti in movimento, pericolo di lesioni!
- ▶ La brocca può traboccare se si supera il livello massimo di riempimento.
- ▶ L'apparecchio va fatto funzionare solo con la base in dotazione.
- ▶ Mai fare funzionare l'apparecchio sopra superficie non a livello.
- ▶ Non introdurre oggetti e neanche le vostre dita nelle aperture dell'apparecchio.
- ▶ Una riparazione dell'apparecchio dovrà essere effettuata soltanto da un servizio Clienti autorizzato dal produttore, altrimenti decade ogni diritto di garanzia per danni che ne conseguono. Con riparazioni inadeguate possono verificarsi pericoli per l'utilizzatore.

HINWEIS**INDICAZIONE**

- ▶ Componenti difettosi dovranno essere sostituiti soltanto da pezzi di ricambio originali. Solo con questi pezzi vi è la garanzia, che i requisiti di sicurezza siano soddisfatti.
- ▶ L'apparecchio non è destinato a essere utilizzato con un timer esterno o un telecomando separato.
- ▶ Per la sua propria sicurezza, utilizzare solo accessori e ricambi originali adeguati del produttore.

37.3 Pericolo d'incendio**▲ WARNUNG****Avviso**

In caso di utilizzo inadeguato dell'apparecchio, sussiste pericolo d'incendio mediante l'incendiarsi del contenuto.

Di seguito osservi le indicazioni di sicurezza per evitare il pericolo d'incendio:

- ▶ Non posizioni l'apparecchio in un ambiente caldo, bagnato o molto umido o nelle vicinanze di materiale infiammabile.
- ▶ Tenere l'apparecchio di lontano da fonti di calore (gas, elettricità, bruciatori, forni caldi).

37.4 Pericolo di ustione**▲ GEFAHR****PERICOLO**

Il latte riscaldato in questo apparecchio nonché l'interno della brocca potrebbero diventare molto caldi.

Osservare le avvertenze seguenti per non scottarsi o bruciarsi se stessi o terzi:

- ▶ Durante il riscaldamento del latte, l'interno della brocca diventa molto caldo!
- ▶ Controllare sempre la temperatura del latte, prima di berlo.
- ▶ Tenere assolutamente chiuso il coperchio mentre il latte viene riscaldato.

⚠GEFAHR PERICOLO

- ▶ Non toccare le superfici calde dell'apparecchio.
- ▶ Non toccare parti metalliche o la scatola quando l'apparecchio è in funzione, perchè ciò potrebbe causare ustioni o scottature.
- ▶ Non rimuovere il coperchio durante il funzionamento, perchè ciò potrebbe causare delle scottature.

37.5 Pericolo dovuto a corrente elettrica

⚠GEFAHR PERICOLO

Pericolo di vita dovuto a corrente elettrica!

In caso di contatto con cavi o componenti sotto tensione, sussiste pericolo di vita.

Di seguito osservi le indicazioni di sicurezza per evitare il pericolo dovuto alla corrente elettrica:

- ▶ Non mettere in funzione l'apparecchio quando il cavo elettrico o la spina sono danneggiati, se non funziona correttamente oppure è stato fatto cadere o è danneggiato. Nel caso il cavo elettrico o la spina sono stati danneggiati, questi vanno sostituiti solo dal fabbricante oppure dal suo incaricato al Servizio, per evitare pericoli.
- ▶ Non aprire in nessun caso la scatola dell'apparecchio. Se si toccano connessioni sotto tensione e se viene modificata la struttura elettrica e meccanica, sussiste il pericolo di scossa elettrica. Inoltre possono verificarsi malfunzionamenti dell'apparecchio.
- ▶ Mai immergere l'apparecchio, il cavo di alimentazione e la spina nell'acqua o in altri liquidi.
- ▶ Non tocchi l'apparecchio e la spina con mani bagnate.
- ▶ Tenere il cavo di alimentazione fuori la portata dei bambini.
- ▶ Non avvicinare il cavo di alimentazione alle parti calde dell'apparecchio e non portarlo a contatto da fonti di calore o spigoli vivi.

▲GEFAHR

PERICOLO

- ▶ Non portare a contatto il cavo di alimentazione con dell'olio.

38Messa in funzione

In questo capitolo riceverà indicazioni importanti sulla messa in funzione dell'apparecchio. Osservi le indicazioni per evitare pericoli e danni.

38.1 Indicazioni di sicurezza

▲WARNUNG

AVVISO

- ▶ Materiali d'imballaggio non dovranno essere utilizzati come giocattoli. Sussiste il pericolo di soffocamento.

38.2 Insieme della fornitura ed ispezione trasporto

Il Fomini Crema / Fomini Crema Inox viene fornito standard con le seguenti componenti:

- Fomini Crema / Fomini Crema Inox
- Coperchio
- Base con cavo di alimentazione
- Frusta per la formazione di schiuma
- Frusta per il riscaldamento
- Istruzioni d'uso

HINWEIS

INDICAZIONE

- ▶ Controlli che la fornitura sia completa e non presenti danni visibili.
- ▶ Segnali immediatamente al spedizioniere, all'assicurazione e al fornitore una fornitura incompleta o danni dovuti ad un imballaggio insufficiente o al trasporto.

38.3 Disimballaggio

Per disimballare l'apparecchio procedere come segue:

- Rimuovere l'apparecchio dal cartone e togliere sia il materiale d'imballaggio interno che quello esterno.
- La frusta per la formazione di schiuma si trova nel coperchio e e quella per il riscaldamento nel supporto nella brocca.
- Pulire accuratamente l'apparecchio prima di utilizzarlo la prima volta. (Vedi il capitolo Pulizia e cura)

38.4 Smaltimento dell'involucro

L'involucro protegge l'apparecchio da danni dovuti al trasporto. I materiali per l'imballaggio sono stati selezionati in considerazione dell'ambiente e della tecnica di smaltimento e sono quindi riciclabili.



Ricondurre l'imballaggio nel circuito materiali permette di risparmiare sulle materie prime e riduce la produzione di rifiuti. Smaltisca i materiali per l'imballaggio, che non sono più necessari, nei punti di raccolta presso le "aree ecologiche" per il sistema di riciclo.

HINWEIS

INDICAZIONE

► Conservi, se possibile, l'imballaggio originale durante il periodo di garanzia, per poter reimballare adeguatamente l'apparecchio, in caso di necessità.

38.5 Requisiti del luogo di posizionamento

Per un funzionamento sicuro privo di errori dell'apparecchio, il punto di posizionamento dovrà soddisfare i seguenti presupposti:

- L'apparecchio deve appoggiare su un supporto resistente, piatto, piano e resistente all'acqua con una portata sufficiente per la macchina.
- Scelga il luogo di posizionamento in modo tale, che i bambini non possano raggiungere le superfici calde dell'apparecchio.
- L'apparecchio non è previsto per il montaggio in una parete o in un armadio a muro.
- Non posizioni l'apparecchio in un ambiente caldo, bagnato o molto umido o nelle vicinanze di materiale infiammabile.
- La presa dovrà essere facilmente accessibile, in modo tale che il cavo elettrico possa essere facilmente estratto, in casi d'emergenza.
- Il montaggio di questo apparecchio in luoghi di posizionamento non stazionari (per esempio navi) dovrà essere effettuato esclusivamente da aziende/persone specializzate, se i presupposti per un utilizzo conforme alla sicurezza dell'apparecchio sono dati.

38.6 Connessione elettrica

Per un funzionamento sicuro e privo di errori dell'apparecchio, bisognerà considerare le seguenti indicazioni durante la connessione elettrica.

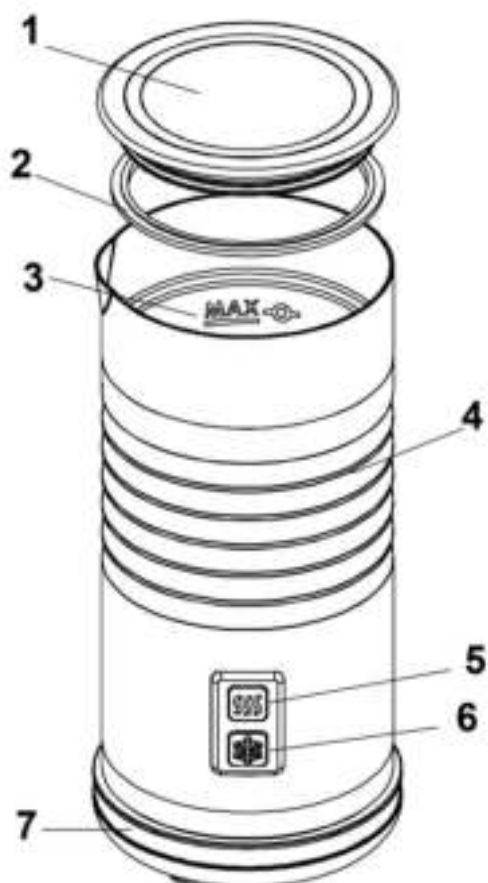
- Prima di connettere l'apparecchio, confronti i dati di connessione (tensione e frequenza) sulla targhetta di omologazione con quelli della rete elettrica. Questi dati dovranno corrispondere, affinché non si verifichino danni sull'apparecchio. In caso di dubbi, chiedi il tuo tecnico elettricista specializzato.
- La spina dovrà essere assicurata mediante un interruttore di protezione 16°.
- Non utilizzare cavi di prolunga. L'utilizzo di prese multiple o di ciabatte è vietato a causa del pericolo d'incendio collegato all'uso di queste.
- Ci si assicuri che il cavo elettrico non sia danneggiato e che non venga posato sotto il Fomini Crema / Fomini Crema Inox o sopra superfici calde o dai bordi taglienti.

- La sicurezza elettrica dell'apparecchio viene garantita solo se ci si connette ad un conduttore di terra installato in conformità alle disposizioni. Il funzionamento con una presa senza conduttore di terra è vietato. In caso di dubbio, faccia controllare l'installazione di casa mediante un tecnico elettricista specializzato. Il produttore non può essere considerato responsabile per danni, provocati da una condotta di terra mancante o interrotta.

39 Funzione

In questo capitolo ricevete importanti indicazioni riguardo al funzionamento dell'apparecchio.

39.1 Panoramica complessiva:



- 1 coperchio trasparente
- 2 anello di silicone
- 3 tacche per le differenti funzioni
- 4 brocca
- 5 tasto per schiuma di latte calda e riscaldamento del latte
- 6 tasto per schiuma di latte fredda
- 7 base con cavo di alimentazione
- 8 supporto per la frusta
- 9 frusta per la formazione di schiuma di latte
- 10 frusta per il latte caldo

39.2 Targhetta di omologazione

La targhetta di omologazione con i dati di connessione e di potenza, si trova sul lato posteriore dell'apparecchio.

40 Costruzione e funzione

In questo capitolo riceverà indicazioni importanti sulla costruzione e sulla funzione dell'apparecchio.

▲ WARNUNG

AVVISO

► Non lasciare l'apparecchio incustodito durante il funzionamento di intervenire rapidamente in caso di pericolo.

40.1 Prima di usare la prima volta l'apparecchio

Prima di usare la prima volta l'apparecchio, pulire la brocca e l'accessorio per rimuovere residui di prodotto come descritto al capitolo Pulizia e cura.

40.2 Funzionamento

Con l'apparecchio Fomini Crema / Fomini Crema Inox potete produrre sia schiuma di latte fredda che calda oppure riscaldare il latte.



L'apparecchio ha tre marcature per il riempimento del latte:

Marcatura min: – Riempire del latte almeno fino a questa marcatura.

Marcatura max inferiore – Riempire del latte al massimo fino a questa marcatura, se volete produrre della schiuma di latte.

Marcatura max superiore: – Se volete solo riscaldare il latte e non produrre schiuma, riempire del latte al massimo solo fino a questa

marcatura.


HINWEIS


Indicazione

► Rispettare le marcature max. Per la schiuma di latte utilizzare solo la marcatura max inferiore. Altrimenti viene prodotta tanta schiuma, la quale potrebbe sollevare il coperchio e traboccare.



Potete produrre sia schiuma di latte calda che fredda.

Panoramica delle funzioni

Frusta	Funzione	Capacità massime	Tempo di preparazione
	Formazione di schiuma di latte fredda	100ml	60s
	Formazione di schiuma di latte calda	100ml	65-80s

	Riscaldare il latte (con una piccola quantità di schiuma di latte)	200ml	110-130s
---	---	-------	----------

Panoramica dei tasti

Tasto	Funzione
	Formazione di schiuma di latte calda e riscaldamento del latte.
	Formazione di schiuma di latte fredda.

Il funzionamento può essere interrotto tramite entrambi i tasti.

Uso

1. Scegliere la frusta secondo la panoramica delle funzioni e metterla nella brocca sul corrispondente supporto.
2. Riempire del latte fino alla rispettiva marcatura nella brocca (vedi Panoramica delle funzioni).
3. Premere il rispettivo tasto per avviare l'apparecchio (vedi Panoramica dei tasti):
 - a) Formazione di schiuma di latte calda/Riscaldamento: La lampadina indicatrice viene accesa dopo aver premuto il tasto. Quando l'apparecchio ha terminato la funzione, la lampadina indicatrice lampeggia per 30 secondi.
 - b) Formazione di schiuma di latte fredda: Riempire del latte freddo nella brocca e premere il tasto inferiore. La lampadina indicatrice si accende. Dopo 60 secondi l'apparecchio ha terminato la funzione e la lampadina indicatrice lampeggia per 30 secondi.

HINWEIS

Indicazione

- ▶ Prelevare il latte e la schiuma di latte versandolo fuori. Al prelievo con un cucchiaino di metallo oppure con un altro oggetto appuntito sussiste il pericolo di danneggiare il rivestimento nella brocca.
- ▶ Riempire nell'apparecchio solo del latte.

41 Indicazioni e suggerimenti

- Piazzare l'apparecchio per preparare schiuma di latte oppure per riscaldare il latte. Mentre l'apparecchio funziona, potete preparare il caffè o la cioccolata calda e poi servirla subito.
- Utilizzare preferibilmente del latte con una quota di grasso $\geq 1,5\%$.
- Con questo apparecchio potete formare della schiuma da latte freddo. Ciò non significa però che l'apparecchio possa raffreddare il latte. L'apparecchio funziona a condizioni di temperatura normale.

- Il latte viene riscaldato a circa 65 °C +/- 5 °C. Questa è la temperatura ideale per assicurare che il gusto del vostro caffè non venga pregiudicato e non dovete aspettare tanto per bere la vostra bevanda.
- Conservare le fruste in modo sicuro. Queste sono di piccole dimensioni e possono essere rapidamente perse.
- Dopo la formazione di schiuma di latte oppure dopo il riscaldamento del latte attendere per 2 minuti, affinché il termostato possa resettarsi, così il vostro apparecchio è di nuovo pronto al funzionamento. Per abbreviare questo tempo, potete sciacquare la brocca dopo ogni utilizzo con acqua e poi asciugarlo.
- L'apparecchio è concepito per il riscaldamento del latte e la formazione di schiuma di latte. Se nella brocca desiderate inserire degli aroma, granulato istantaneo di caffè oppure polvere di cioccolato, assicurarsi che dopo il suo uso, questa venga subito e accuratamente pulita/lavata.

42 Proposte per servire

Qui riportiamo una selezione di bevande leggere e rapide che potete creare con l'apparecchio

Con schiuma di latte



Cappuccino

1/3 di espresso

aggiungere 2/3 di schiuma di latte

cospargere con polvere di cacao

Latte Macchiato

riempire la schiuma di latte in un bicchiere alto

riempire il bicchiere fino ai bordi con espresso

Instant frothy coffee

produrre caffè istantaneo

aggiungere schiuma di latte

Con latte caldo



Caffè Latte

1/3 di espresso forte

aggiungere 2/3 di latte caldo e mescolare

Cioccolata calda

riempire latte caldo in una grande tazza

aggiungere polvere di cioccolato e mescolare

Caffè latte istantaneo

riempire del granulato di caffè istantaneo in una tazza

aggiungere latte caldo e mescolare

43 Pulizia e cura

In questo capitolo riceverà indicazioni importanti sulla pulizia e la cura dell'apparecchio. Osservi le indicazioni per evitare danni dovuti ad una erronea pulizia dell'apparecchio e per assicurare un funzionamento senza inconvenienti.

43.1 Avvertenze di sicurezza

▲VORSICHT ATTENZIONE

Prima di iniziare la pulizia della macchina, osservare le avvertenze di sicurezza seguenti:

- ▶ Prima di eseguire la pulizia, spegnere l'apparecchio e staccare la spina dalla presa.
- ▶ Utilizzare un panno morbido per la pulizia dell'apparecchio.
- ▶ Non pulire Fomini Crema / Fomini Crema Inox con prodotti di pulizia infiammabili.
- ▶ Se la macchina non è stata utilizzata a lungo, pulirla accuratamente prima di usarla di nuovo.

43.2 Pulizia

Prima di pulirla, rimuovere la brocca dalla base. Alzare il coperchio con l'anello di silicone dalla brocca. **Mai immergere la brocca o la base nell'acqua.**

Non utilizzare oggetti duri e appuntiti oppure mezzi di pulizia abrasivi per pulire la brocca, altrimenti potrebbe danneggiarsi il rivestimento al suo interno.

La brocca: Pulirla dopo ogni qualvolta usata. Sciacquare e pulire le pareti interne con acqua saponata calda e un panno morbido/non strofinante. Poi asciugare la brocca con un panno morbido.

HINWEIS INDICAZIONE

- ▶ Per una migliore pulizia potete riempire l'apparecchio anche con acqua e uno spruzzo di detergente fino alla marcatura MIN e poi farlo funzionare con la funzione Formazione di schiuma di latte calda. Infine risciacquare con acqua pulita e asciugare.

Il coperchio: Alzare il coperchio con l'anello di silicone dalla brocca. Lavarlo direttamente con acqua.

Le fruste: Rimuoverle dalla brocca e lavarle con acqua calda. Asciugare e conservarle sicure. **Non metterle nella lavastoviglie.**

La brocca, il coperchio e la base non sono idonei per essere puliti nella lavastoviglie.

44 Eliminazione malfunzionamenti

In questo capitolo riceverà indicazioni importanti sulla localizzazione di malfunzionamenti e sulla loro eliminazione. Osservi le indicazioni per evitare pericoli e danni.

44.1 Avvertenze di sicurezza

▲VORSICHT ATTENZIONE

- ▶ Le riparazioni sugli apparecchi elettrici possono essere eseguite solo da personale specializzato che è stato addestrato dal fabbricante.
- ▶ Attraverso riparazioni eseguite non a regola d'arte potrebbero crearsi notevoli pericoli per l'utente e danni dell'apparecchio.

44.2 Cause malfunzionamenti e risoluzione

Errore	Causa possibile	Rimedio
L'apparecchio non funziona.	La spina di alimentazione non è correttamente inserita.	Verificare che la spina di alimentazione dell'apparecchio sia inserita correttamente.
	Difetto elettronico.	Rivolgersi al servizio di assistenza clienti.

HINWEIS

INDICAZIONE

► Rivolgersi al servizio di assistenza clienti, se i passi sopra menzionati non risolvono il problema.

45 Smaltimento dell'apparecchio obsoleto

Apparecchi elettrici ed elettronici obsoleti contengono spesso ancora materiali preziosi. Essi contengono però anche sostanze nocive, che erano necessarie per il loro funzionamento e la loro sicurezza.



Questi possono nuocere alla salute umana o all'ambiente se vengono gettati tra i rifiuti non riciclabili o in caso di un trattamento errato. Per questo eviti assolutamente di gettare il suo apparecchio obsoleto nella spazzatura non riciclabile.

HINWEIS

INDICAZIONE

- Si serva dell'area ecologica realizzata nel suo comune di residenza, per la consegna ed il riciclo di apparecchi elettrici o elettronici obsoleti. Si informi eventualmente presso il Suo comune, il Suo servizio di nettezza urbana o presso il suo rivenditore.
- Si assicuri, che il suo apparecchio obsoleto venga stoccato a prova di bambini, fino al momento della sua rimozione.

46 Garanzia

A partire dalla data di vendita assumiamo per questo prodotto una garanzia di 24 mesi per difetti, riconducibili ad errori di fabbricazione o nelle materie prime.

Ciò non ha alcuna influenza sulle sue pretese di garanzia di legge in conformità al §439 e seguenti del BGB-E.

Non contenute nella garanzia sono i danni, che si sono verificati a causa di un trattamento o un impiego inadeguato, così come i danni, che compromettono solo lievemente il funzionamento o il valore dell'apparecchio. Inoltre si escludono dalle pretese di garanzia pezzi d'usura, danni dovuti al trasporto, fin tanto questi non siano imputabili alla nostra responsabilità, così come danni, che sono riconducibili a riparazioni non eseguiti da noi.

Questo apparecchio è stato realizzato per un utilizzo in ambito privato (impiego domestico) ed è stato realizzato con una potenza adeguata.

Un eventuale utilizzo di tipo commerciale è assoggettabile alla garanzia, solo fintanto il suo utilizzo possa essere confrontato con quello in ambito privato. Non è previsto per un uso che vada oltre questo tipo di utilizzo commerciale.

In caso di reclami giustificati, saremo liberi di scegliere se riparare l'apparecchio o se è il caso di sostituirlo con uno privo di malfunzionamenti.

Malfunzionamenti aperti dovranno essere comunicati entro 14 giorni dalla fornitura.

Altre pretese sono escluse.

Per far valere una pretesa di garanzia, La preghiamo di mettersi in contatto con noi, prima di reinviarci l'apparecchio (sempre con scontrino d'acquisto!).

47 Dati tecnici

Apparecchio	Schiumatore per latte
Nome	Fomini Crema / Fomini Crema Inox
N. articolo	1656 / 1662
Dati connessione	220-240V 50/60Hz
Potenza assorbita	400 W
Capacità di schiumatura	Min: 60 ml, Max: 100 ml
Capacità di riscaldamento	Min. 60 ml, Max: 200 ml
Misure esterne	Diametro: 10 cm Altezza: 19,8 cm
Peso netto	0,69 kg

Manual del usuario
Espumador de leche
Fomini Crema (1656)
Fomini Crema Inox (1662)



48 Manual del usuario

48.1 Generalidades

Lea atentamente la información contenida en este manual para familiarizarse rápidamente con el aparato y poder utilizar sus funciones en toda su capacidad.

Su Fomini Crema / Fomini Crema Inox le servirá durante muchos años si lo trata y conserva adecuadamente.

Le deseamos una gran satisfacción durante el uso.

48.2 Información acerca de este manual

El manual de instrucciones forma parte integrante del aparato y le proporciona instrucciones importantes para la puesta en marcha, la seguridad, el uso previsto y la conservación del aparato.

El manual del usuario debe guardarse siempre a mano, cerca del aparato. Debe ser leído y utilizado por la persona encargada de:

- la puesta en marcha,
- operación,
- resolución de fallas y/o
- limpieza
- del aparato.

Guarde este manual de instrucciones en un lugar seguro y facilítelo a las terceras personas que vayan a utilizarlo en el futuro.

48.3 Advertencias

En el presente manual se utilizan las siguientes advertencias:

▲GEFAHR PELIGRO

Una advertencia de este nivel de peligro indica una situación peligrosa.

Si la situación peligrosa no se evita, puede causar la muerte o lesiones graves.

► Siga las instrucciones que indica esta advertencia para evitar el peligro de muerte o de lesiones graves a personas.

▲WARNING ADVERTENCIA

Una advertencia de este nivel de peligro indica una posible situación peligrosa.

Si la situación de peligro no se evita, puede **conducir a lesiones graves.**

► Siga las instrucciones que indica esta advertencia para evitar lesiones a personas.

**VORSICHT**

PRECAUCIÓN

Una advertencia de este nivel de peligro indica una posible situación peligrosa.

Si la situación de peligro no se evita, puede conducir a lesiones de gravedad moderada a leve.

► Siga las instrucciones que indica esta advertencia para evitar lesiones a personas.

HINWEIS

NOTA

Esta indicación proporciona información adicional que facilitará el manejo de la máquina.

48.4 Limitación de responsabilidad

La información técnica contenida, datos e indicaciones contenidos en el presente manual para la instalación, operación y conservación se corresponden con los últimos avances técnicos en el momento de la impresión y se publican teniendo en cuenta nuestra experiencia y conocimientos hasta ese momento. Por este motivo no nos hacemos responsables de las indicaciones, ilustraciones o descripciones contenidas en el presente manual del usuario. El fabricante no se hace responsable de los daños causados por:

- desobedecimiento de las instrucciones
- uso indebido
- reparaciones indebidas
- uso de piezas de repuesto no autorizadas
- modificaciones técnicas, modificaciones del aparato

No se recomienda realizar modificaciones en el aparato y no están cubiertas por la garantía. Las traducciones se realizan a nuestro buen saber y entender. No nos hacemos responsables de ningún error de traducción, incluso si la traducción hubiera sido realizada por nosotros o por orden nuestra. Por tanto, sólo el texto original en alemán tendrá carácter vinculante.

48.5 Derechos de autor (copyright)

Esta documentación está protegida por los derechos de autor.

Braukmann GmbH se reserva todos los derechos, incluida la reproducción fotomecánica, la publicación y distribución mediante procedimientos especiales (p.ej. procesamiento de datos, soporte de datos y redes de datos), ya sea en su totalidad o en parte.

Válido salvo errores de contenido y modificaciones técnicas

49 Seguridad

En este capítulo obtendrá importantes instrucciones de seguridad sobre la manipulación del aparato.

Este aparato cumple la normativa de seguridad vigente. No obstante, el uso indebido puede causar lesiones a personas y daños materiales.

49.1 Uso previsto

Este aparato está previsto únicamente para el uso doméstico.

- Fabricación de espuma de leche y calentamiento de leche

Este aparato ha sido diseñado para su uso doméstico o para usos similares, como por ejemplo, en cocinas para empleados de tiendas, oficinas u otros ámbitos comerciales, en explotaciones agrícolas, por clientes de hoteles, moteles u otras instalaciones residenciales, en pensiones con desayuno.

Cualquier otro uso no se adecúa a su uso original.

Cualquier otro uso distinto al aquí previsto se considera un uso indebido del aparato.

⚠️ WARNUNG

ADVERTENCIA

Peligro ante el uso no conforme a lo previsto.

El uso indebido del aparato o cualquier uso distinto al uso previsto puede entrañar peligro.

- ▶ Utilice el aparato exclusivamente para su uso previsto
- ▶ Los procedimientos descritos en el manual de instrucciones deben obedecerse.

Queda excluida cualquier reclamación de garantía debido a daños derivados del uso no conforme a lo previsto. La responsabilidad recae exclusivamente en el usuario.

49.2 Instrucciones generales de seguridad

HINWEIS

NOTA

Para una manipulación segura del aparato, observe las siguientes instrucciones generales de seguridad:

- ▶ Antes de utilizar el aparato debe leer atentamente las instrucciones de uso.
- ▶ Antes de utilizar el aparato debe revisarlo para detectar posibles daños. Si el aparato presenta daños, no lo ponga en marcha.
- ▶ No coloque el aparato sobre una superficie de madera pulida, porque la madera podría resultar dañada.
- ▶ Desconecte el aparato si no tiene previsto seguir utilizándolo o si va a limpiarlo.
- ▶ Apague el aparato si cambia el accesorio (varilla batidora 1 o 2).

- ▶ Espere hasta que el aparato se enfríe completamente antes de limpiarlo o cambiar el accesorio.
- ▶ Este aparato puede ser utilizado por niños de a partir de 8 años si estos reciben la supervisión correspondiente o reciben instrucciones sobre el uso seguro del aparato y los peligros resultantes de ello.
- ▶ La limpieza y mantenimiento del usuario no deben ser realizados por niños, a menos que estos tengan 8 o más años de edad y lleven a cabo dicho uso bajo supervisión de un adulto. Los niños no deben jugar con el aparato.
- ▶ El aparato y su cable de alimentación deben mantenerse fuera del alcance de los niños menores de 8 años.
- ▶ El aparato puede utilizarse por personas con merma en sus capacidades físicas, sensoriales o mentales o falta de experiencia o conocimientos si lo hacen bajo supervisión o se les instruye previamente del uso seguro del aparato y comprenden los peligros resultantes.
- ▶ No guarde ni utilice el aparato en exteriores.
- ▶ No utilice el aparato sin leche en la jarra.
- ▶ No utilice nunca componentes móviles. ¡Peligro de lesiones!
- ▶ Si excede la cantidad de llenado máxima, la jarra puede rebosar.
- ▶ El aparato debe ser utilizado exclusivamente con la base incluida.
- ▶ Nunca utilice el aparato colocado sobre superficies que no sean llanas.
- ▶ No inserte objetos ni los dedos a través de las aberturas del aparato.

HINWEIS**NOTA**

- ▶ La reparación del aparato sólo debe ser realizada por el servicio técnico autorizado por el fabricante. De lo contrario, la garantía quedará anulada en caso de sufrir daños. Las reparaciones incorrectas pueden causar riesgos significativos para el usuario.
- ▶ Los componentes defectuosos solo deben ser sustituidos por piezas de repuesto originales. Sólo en este tipo de componentes se asegura el cumplimiento de los requisitos de seguridad.
- ▶ El equipo no está previsto para su uso en combinación con un temporizador externo o un sistema remoto separado.
- ▶ Por su propia seguridad, solo debería utilizar los accesorios y piezas de repuesto originales del fabricante de su aparato.

49.3 Peligro de fuego**⚠️ WARNUNG****AVISO**

El uso no adecuado del aparato puede provocar fuego.

Tenga en cuenta las siguientes indicaciones de seguridad para evitar el peligro de fuego:

- ▶ No coloque el aparato cerca de materiales combustibles.
- ▶ Aleje el aparato de fuentes de calor (gas, electricidad, quemador, horno caliente).

49.4 Peligro de quemaduras**⚠️ GEFAHR****PELIGRO**

La leche calentada en este aparato y el interior de la jarra pueden calentarse mucho.

Observen las siguientes indicaciones de seguridad para evitar quemarse o escaldarse a si mismo o a otras personas:

- ▶ ¡Durante el calentamiento de la leche el interior de la jarra se calienta mucho!

⚠GEFAHR PELIGRO

- ▶ Compruebe siempre la temperatura de la leche antes de beberla.
- ▶ Mantenga siempre la tapa cerrada durante el calentamiento de la leche.
- ▶ No toque superficies calientes.
- ▶ No toque los componentes metálicos ni la carcasa mientras el aparato está funcionando, ya que podría quemarse o escaldarse.
- ▶ No retire la tapa durante el funcionamiento, ya que podría escaldarse.

49.5 Peligro de electrocución

⚠GEFAHR Peligro de muerte por electrocución

El contacto con cables o componentes energizados implica peligro de muerte.

Tener en cuenta las precauciones indicadas, a fin de evitar peligro de electrocución:

- ▶ El aparato no puede utilizarse si el cable de alimentación o el enchufe presentan daños, si no funciona correctamente o se ha caído y sufrido daños. Si el cable de alimentación o el enchufe resultan dañados, éstos deben ser sustituidos por el fabricante o su distribuidor, con el fin de evitar daños.
- ▶ Nunca abra la carcasa del aparato. Si toca cualquier conexión energizada y cambia la disposición del cableado eléctrico o el diseño mecánico existe peligro de electrocución. Además, pueden producirse fallos de funcionamiento en el aparato.
- ▶ Nunca sumerja el aparato, el cable de alimentación o el enchufe en agua u otros líquidos.
- ▶ No toque el aparato ni el enchufe de alimentación con las manos mojadas.

⚠GEFAHR PELIGRO

- ▶ No deje que el cable de alimentación cuelgue al alcance de los niños.
- ▶ El cable de alimentación no debe entrar en contacto ni encontrarse cerca de partes calientes del aparato, una fuente de calor ni de bordes afilados.
- ▶ Evite que el cable de alimentación eléctrica entre en contacto con aceites.

50 Puesta en marcha

Este capítulo incluye algunos consejos importantes acerca de la puesta en marcha del aparato. Observe dichos consejos para evitar peligros y daños.

50.1 Instrucciones de seguridad

⚠WARNING ADVERTENCIA

- ▶ Los materiales de embalaje no deben utilizarse como juguetes. Peligro de asfixia.

50.2 Ámbito de suministro e inspección de transporte

El aparato incluye los siguientes componentes de fábrica:

- Fomini Crema / Fomini Crema Inox
- Base con cable de alimentación
- Varilla batidora para calentar
- Tapa
- Batidor para espumar la leche
- Manual del usuario

HINWEIS NOTA

- ▶ Verifique la integridad del suministro y revíselo para detectar daños visibles.
- ▶ Si detectara cualquier falta o daños en el suministro debidos a un embalaje defectuoso o al transporte debe informar de inmediato al transportista, a la aseguradora y al proveedor.

50.3 Desembalaje

Para desembalar el aparato realice los siguientes pasos:

- Saque el aparato de la caja y retire el material de embalaje exterior e interior.
- Encontrará la varilla batidora para espumar la leche en la tapa y la varilla para calentar la leche en el soporte de la jarra.

-
- Limpie a fondo el aparato antes de usarlo por primera vez. (véase capítulo Limpieza y Cuidado)

50.4 Eliminación del embalaje

El embalaje protege al aparato frente a daños ocasionados por el transporte. Los materiales de embalaje han sido seleccionados con una filosofía respetuosa con el medio ambiente e idónea a efectos de una correcta eliminación y, por tanto, son reciclables.



La devolución del embalaje al ciclo de material ahorra materia prima y reduce la generación de residuos. Por tanto, deposite los materiales de embalaje que no necesite en los puntos de recogida "punto verde".

HINWEIS

NOTA

► Si fuera posible, conserve el embalaje original durante el período de garantía para poder embalar el aparato adecuadamente en caso de que requiera hacer uso de la garantía.

50.5 Requisitos que debe reunir el lugar de montaje

Para garantizar el funcionamiento seguro y correcto del aparato, el lugar de colocación debe cumplir los siguientes requisitos:

- El aparato debe ser instalado sobre una superficie sólida, plana y suficientemente nivelada.
- Elija el montaje de manera que los niños no puedan acceder al dispositivo.
- El dispositivo no está diseñado para ser instalado en una pared o en un armario.
- No instale la unidad en un entorno cálido, húmedo o muy húmedo o cerca de materiales combustibles.
- La toma debe ser de fácil acceso para que el cable de alimentación se puede quitar fácilmente en caso necesario.
- La instalación y el montaje de este dispositivo en instalaciones móviles (barcos, por ejemplo) puede llevarse a cabo por empresas especializadas se aseguran las condiciones para el uso seguro de este equipo.

50.6 Conexión eléctrica

Para que el aparato funcione con seguridad y correctamente debe observar las siguientes indicaciones al establecer la conexión eléctrica:

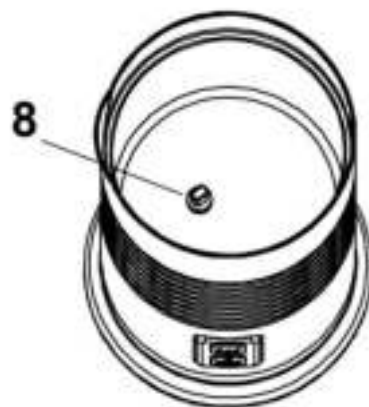
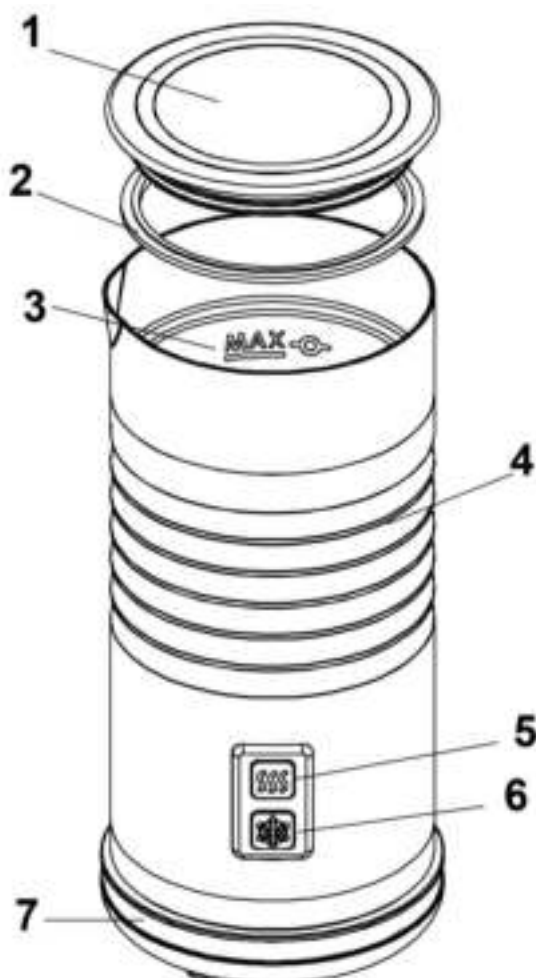
- Antes de conectar el aparato, compare los datos de conexión (tensión y frecuencia) de la placa de especificaciones con las de la red eléctrica doméstica. Estos datos deben coincidir para evitar daños en el aparato.
- En caso de duda, consulte a su servicio técnico eléctrico.
- La toma de alimentación debe estar provista de un fusible protector de 16A.

- No utilice cable alargador. El uso de regletas de conexiones o ladrones con varias tomas está prohibido, por el peligro de incendio.
- Asegúrese de que el cable de alimentación no resulte dañado y que no se tienda bajo el horno ni sobre superficies calientes o de bordes afilados.
- La seguridad eléctrica del aparato solo se asegurará si se conecta un sistema de protección frente a sobrecargas. Está prohibido conectar el aparato a una toma de alimentación desprotegida. En caso de duda, avise al electricista autorizado para que revise la instalación doméstica. El fabricante no se hace responsable de los daños ocasionados por falta de protección o protección interrumpida.

51 Función

Este capítulo incluye algunos consejos importantes acerca del funcionamiento del aparato.

51.1 Vista general:



- 1 tapa transparente
- 2 anillo de silicona
- 3 marcas para varias funciones distintas
- 4 jarra
- 5 botón para espuma de leche caliente y para calentar leche
- 6 botón para espuma de leche fría
- 7 base con cable de alimentación
- 8 soporte para varilla batidora
- 9 varilla para espuma de leche
- 10 varilla para leche caliente

51.2 Placa de especificaciones

La placa de especificaciones con los datos de conexión y de potencia se encuentra en la parte trasera del aparato.

52 Operación y funcionamiento

Este capítulo incluye algunos consejos importantes acerca de la operación y el funcionamiento del aparato. Observe dichos consejos para evitar peligros y daños.

⚠ WARNING

ADVERTENCIA

► No deje el aparato desatendido durante su funcionamiento para intervenir rápidamente en caso de peligro.

52.1 Aspectos a tener en cuenta antes del primer uso

Antes del primer uso del aparato, limpie la jarra y los accesorios para eliminar cualquier resto de producción, tal y como se explica en el capítulo Limpieza y mantenimiento.

52.2 Operación

Con el Fomini Crema / Fomini Crema Inox se pueden fabricar tanto espuma de leche caliente como espuma fría y además calentar la leche.



El aparato posee tres marcas para el llenado de leche:

marca mínima: Llene la jarra con leche hasta por lo menos esta marca

Marca máxima inferior – Llene la jarra con leche como máximo hasta esta marca si quieren producir espuma de leche.

Marca máxima superior: Si solamente quiere calentar la leche pero no espumarla puede llenar la jarra con leche hasta esta marca.

HINWEIS


Nota

► Observe estas marcas de máximo. Use solamente la marca de máximo inferior para la fabricación de espuma de leche. En caso contrario se creará tanta espuma que esta puede levantar la tapa y derramarse.



Puede fabricar tanto espuma de leche caliente como espuma fría.

Descripción de funciones

Varilla batidora	Función	Capacidad máxima	Tiempo de preparación
	Espuma de leche fría	100ml	60s
	Espuma de leche caliente	100ml	65-80s

10 	Calentar leche (con poca cantidad de espuma de leche)	200ml	110-130s
--	---	-------	----------

Descripción de teclas

Tecla	Función
	Espuma de leche caliente y calentar leche.
	Espuma de leche fría.

Para apagar la máquina pulse las dos teclas.

Instrucciones de uso

1. Seleccione la varilla batidora conforme a la descripción de funciones y colóquela en la jarra en su soporte.
2. Llene leche hasta la marca adecuada de la jarra (véase descripción de funciones).
3. Pulse el botón correspondiente para arrancar el aparato (véase descripción de botones):
 - a) Espuma de leche caliente/calentar: el piloto indicador se ilumina al pulsar el botón superior. Cuando el aparato está listo, el piloto indicador parpadea durante 30 segundos.
 - b) Espuma de leche fría: llene leche fría en la jarra y pulse el botón inferior. El piloto indicador se ilumina. En 60 segundos, el aparato estará listo y el piloto indicador parpadeará durante 30 segundos.

HINWEIS

Nota

- ▶ Saque la leche y la espuma de leche vertiéndola. Si la saca con una cuchara de metal u otro objeto anguloso o con cantos existe el peligro de dañar el revestimiento de la jarra.
- ▶ Solamente use leche.

53 Consejos y recomendaciones

- Utilice el aparato para preparar espuma de leche o calentar leche. Mientras el aparato está en funcionamiento, puede preparar su café o chocolate caliente y servirlo luego de inmediato.
- Se recomienda utilizar leche con un porcentaje de grasa de $\geq 1,5\%$.
- Con este aparato puede obtener espuma de leche a partir de leche fría. No obstante, esto no significa que el aparato pueda enfriar leche. El aparato funciona en condiciones de temperatura normales.
- Le leche se caliente a unos $65\text{ }^{\circ}\text{C} \pm 5\text{ }^{\circ}\text{C}$. Esta es la temperatura ideal para asegurarse de que el sabor de su café no empeore, y así no deberá esperar tanto hasta poder consumir la bebida.
- Guarde la varilla batidora en un lugar seguro. Son pequeñas y pueden perderse fácilmente.

- Espere hasta que se forme espuma de leche o se caliente la leche 2 minutos para que el termostato pueda restablecerse y el aparato volverá a estar listo para el funcionamiento. Para acortar este tiempo puede enjuagar la jarra con agua después de cada uso y luego secarla.
- El aparato ha sido diseñado para calentar leche y preparar espuma de leche. Si desea incorporar a la jarra aromas, café instantáneo molido o chocolate en polvo, asegúrese de que ésta se limpia de inmediato y a fondo después del uso.

54 Consejos para servir

Aquí puede ver una selección de bebidas ligeras y rápidas que puede preparar con ayuda del aparato.

Con espuma de leche



Cappuccino

1/3 espresso

añadir 2/3 de espuma de leche

Espolvorear cacao en polvo

Latte Macchiato

Llenar espuma de leche en un vaso alto

Llenar de espresso el vaso hasta el borde

Instant frothy coffee

Preparar café instantáneo

Añadir espuma de leche

Con leche fría



Caffè Latte

1/3 de espresso fuerte

añadir 2/3 de espuma de leche y remover

Chocolate caliente

Llenar leche caliente en una taza grande

Añadir chocolate en polvo y remover.

Instant milky coffee

Llenar café molido instantáneo en una taza.

Añadir leche caliente y remover

55 Limpieza y conservación

Este capítulo incluye algunos consejos importantes acerca de la limpieza y la conservación del aparato. Tenga presentes las instrucciones y daños por limpieza incorrecta del aparato y asegúrese de que el aparato funciona sin errores.

55.1 Instrucciones de seguridad

▲VORSICHT

PRECAUCIÓN

Tenga presentes las siguientes instrucciones de seguridad antes de comenzar a limpiar la máquina.

► Apague el aparato antes de limpiarlo y desconecte el enchufe de la toma de alimentación eléctrica.

► Para limpiar el aparato, utilice un paño suave.

▲VORSICHT**PRECAUCIÓN**

► Limpie la máquina a fondo antes de utilizarla nuevamente si no la ha utilizado durante mucho tiempo.

55.2 Limpieza

Retirar la jarra de su base antes de limpiarla. Levantar la tapa con anillo de silicona de la jarra. **No sumerja en agua la jarra o la base.**

No utilice medios limpiadores duros, afilados o agresivos para limpiar la jarra, porque podría dañar la superficie de acero inoxidable o el revestimiento.

La jarra: Limpiar de inmediato después de cada uso. Lave y seque las paredes interiores con agua jabonosa caliente y un paño suave/no agresivo. A continuación, seque la jarra con un paño de cocina suave.

HINWEIS**Nota**

► Para obtener mejores resultados, también puede llenar de agua mezclada con un limpiador de vaporización hasta la marca MÍN y luego activar la función de espuma de leche caliente. Finalmente, aclare con agua corriente y seque.

La tapa: **Levantar** la tapa con anillo de silicona de la jarra. Lavar con agua directamente.

La varilla batidora: Extraer de la jarra y lavarla con agua caliente. Secar y guardarla en un lugar seguro. **No lavar en lavavajillas.**

Tanto la jarra, como la tapa y la base no son aptas para el lavavajillas.

56 Resolución de fallas

Este capítulo incluye algunos consejos importantes acerca de la localización y resolución de fallas del aparato. Observe dichos consejos para evitar peligros y daños.

56.1 Instrucciones de seguridad**▲VORSICHT****PRECAUCIÓN**

► Las reparaciones de aparatos eléctricos y electrónicos sólo deben realizarse por personal técnico autorizado e instruido por el fabricante.

► Una reparación indebida podría poner en grave peligro al usuario y causar daños en el aparato.

56.2 Indicaciones de avería

Defecto	Posible causa	Solución
El aparato no funciona.	El enchufe de suministro de la red no está bien conectado.	Compruebe que el enchufe del aparato este bien puesto.
	Defecto electrónico.	Ponganse en contacto con el servicio técnico.

HINWEIS**NOTA**

► Si con los pasos que se indican más arriba no consigue solucionar el problema, diríjase al servicio técnico.

57 Eliminación del aparato usado



Los productos eléctricos y electrónicos usados contienen materiales reutilizables. No obstante, también contienen materiales nocivos, necesarios para su funcionamiento y seguridad.

En la basura doméstica, o ante la manipulación indebida, puede ponerse en peligro la salud humana y el medio ambiente. Por tanto, no debe depositar su aparato usado en ningún caso junto con la basura doméstica

HINWEIS

NOTA

- ▶ Utilice el puesto de recogida más cercano para devolver y reciclar los aparatos electrónicos usados. Infórmese, si fuera preciso, en su ayuntamiento, en el servicio de recogida de basura o en su distribuidor.
- ▶ Guarde su aparato usado, protegido frente al acceso de los niños, para su eliminación

58 Garantía

Otorgamos para este producto, 24 meses de garantía a contar desde la fecha de venta por defectos de fabricación o de material.

Su derecho legal de reclamación de garantía, de conformidad con el §439 ss. de la ley BGB-E alemana permanecen invariables.

En la garantía no se incluyen daños resultantes de la manipulación o el uso indebidos, ni aquellos daños que impidan el correcto funcionamiento o disminuyan el valor del aparato en lo más mínimo. Además, no nos hacemos responsables en cuanto a la garantía en relación a los componentes desgastados, daños de transporte, siempre que no seamos responsables, así como daños no atribuibles a las reparaciones realizadas por nosotros.

Este aparato es apto para el uso doméstico y sus características de diseño y potencia así lo confirman. Cualquier uso industrial o comercial restringe el derecho a garantía en la medida en que el aparato haya sido sometido a esfuerzo equivalente al uso doméstico. El aparato no está previsto para el uso industrial.

En caso de reclamaciones legítimas, enviaremos el aparato defectuoso, a nuestra discreción, a reparar o a sustituir por un aparato sin defecto.

Los defectos detectados deben notificarse en un plazo de 14 días a partir de la fecha de suministro.

Queda excluida cualquier otra reclamación de garantía.

Para hacer valer una declaración de garantía, antes de devolver el aparato (siempre con presentación del recibo de compra), póngase en contacto con nosotros.

59 Datos técnicos

Denominación	Espumador de leche
Modelo	Fomini Crema / Fomini Crema Inox
Conexión	1656 / 1662
Consumo de potencia	220-240V 50/60Hz
Temperatura	400 W
Capacidad de espuma	Min: 60 ml, Max: 100 ml
Capacidad de calefacción	Min. 60 ml, Max: 200 ml
Dimensiones exteriores	Diámetro: 10 cm Altura: 19,8 cm
Peso neto	0,69 kg

Originele Gebruiksaanwijzing

Melkschuimer Fomini Crema (1656) Fomini Crema Inox (1662)



60 Gebruiksaanwijzing

60.1 Algemeen

Lees de hier vermelde informatie, zodat u snel vertrouwd raakt met uw apparaat en al zijn functies in volle omvang kunt gebruiken.

U heeft jaren lang plezier van uw Fomini Crema / Fomini Crema Inox als u hem vakkundig behandelt en onderhoudt. Wij wensen u veel plezier met het gebruik.

60.2 Informatie over deze gebruiksaanwijzing

Deze gebruiksaanwijzing is onderdeel van de Fomini Crema / Fomini Crema Inox (vanaf hier 'apparaat' genoemd) en geeft u belangrijke aanwijzingen voor de ingebruikname, de veiligheid, het doelgerichte gebruik en het onderhoud van het apparaat.

De gebruiksaanwijzing moet altijd bij het apparaat voorhanden zijn en voor iedereen te lezen en te gebruiken die met de

- ingebruikname
- bediening
- oplossing van een storing en/of
- reiniging

van het apparaat belast is.

Bewaar deze gebruiksaanwijzing en geef hem samen met het apparaat door aan een eventuele volgende eigenaar.

60.3 Waarschuwingsinstructies

In deze gebruiksaanwijzing worden de volgende waarschuwingsinstructies gebruikt:

▲GEFAHR GEVAAR

Een waarschuwing van dit gevarenniveau duidt op een dreigende, gevaarlijke situatie.

Indien de gevaarlijke situatie niet vermeden wordt, leidt deze tot de dood of zware verwondingen.

► De aanwijzingen van deze waarschuwingsinstructie opvolgen om het gevaar van dood of zware verwondingen bij personen te voorkomen.

▲WARNING WAARSCHUWING

Een waarschuwing van dit gevarenniveau duidt op een mogelijk gevaarlijke situatie.

Indien de gevaarlijke situatie niet vermeden wordt, kan dit tot zware verwondingen leiden.

► De aanwijzingen van deze waarschuwingsinstructie opvolgen om verwondingen bij personen te voorkomen.

▲VORSICHT**VOORZICHTIG**

Een waarschuwing van dit gevarenniveau duidt op een mogelijk gevaarlijke situatie. Indien de gevaarlijke situatie niet vermeden wordt, kan dit tot lichte of matige verwondingen leiden.

► De aanwijzingen van deze waarschuwingsinstructie opvolgen om verwondingen bij personen te voorkomen.

HINWEIS**TIP**

Een tip duidt op extra informatie, die de omgang met het apparaat lichter maakt.

60.4 Aansprakelijkheid

Alle in deze gebruiksaanwijzing aanwezige technische informatie, gegevens en instructies voor installatie, ingebruikname en onderhoud beantwoorden aan de laatste stand bij het in druk gaan en vinden plaats met inachtneming van onze tot nu toe opgedane ervaringen en kennis naar eer en geweten. Aan de informatie, afbeeldingen en beschrijvingen in deze gebruiksaanwijzingen kunnen geen rechten worden ontleend. De fabrikant is niet aansprakelijk voor schade op grond van:

- Niet-naleving van de gebruiksaanwijzing
- Niet volgens de voorschriften geldend gebruik
- Ondeskundige reparaties
- Technische veranderingen, modificaties van het apparaat
- Toepassing van niet goedgekeurde onderdelen

Modificaties van het apparaat worden niet aanbevolen en vallen niet onder de garantie.

Vertalingen worden naar beste weten uitgevoerd. Wij zijn niet verantwoordelijk voor vertaalfouten, ook niet in het geval dat de vertaling door ons of in opdracht van ons is gemaakt. Bindend blijft alleen de oorspronkelijke Duitse tekst.

60.5 Auteurswet

Dit documentatiemateriaal is auteursrechtelijk beschermd.

Alle rechten, ook die van de fotomechanische reproductie, de verveelvoudiging en de verbreiding door bijzondere handelswijzen (bijvoorbeeld gegevensverwerking, informatiedragers en datanetwerken), ook ten dele, zijn de firma Braukmann GmbH voorbehouden.

Inhoudelijke en technische veranderingen voorbehouden.

61 Veiligheid

In dit hoofdstuk krijgt u belangrijke veiligheidsinstructies betreffende de omgang met het apparaat.

Dit apparaat beantwoordt aan de voorgeschreven veiligheidsvoorschriften. Een ondeskundig gebruik kan echter tot materiële schade en schade aan personen leiden.

61.1 Gebruik volgens de voorschriften

Dit apparaat is alleen voor het gebruik in het huishouden in een gesloten ruimte ter Melkschuim maken en melk verwarmen. Dit apparaat is bedoeld voor het huishouden en in soortgelijke toepassingen zoals bijvoorbeeld:

- in keukens voor medewerkers in winkels, kantoren en andere commerciële toepassingen;
- op boerderijen;
- door klanten in hotels, motels en dergelijke;
- in pensions met ontbijt.

Een ander of er van afwijkend gebruik geldt als niet volgens de voorschriften.

▲ **WARUNUNG**

WAARSCHUWING

Gevaar door gebruik niet volgens de voorschriften!

Bij onreglementair gebruik van het apparaat en/of gebruik op een andere wijze kunnen gevaren ontstaan.

- ▶ Het apparaat uitsluitend volgens de voorschriften gebruiken.
- ▶ De in deze gebruiksaanwijzing beschreven handelswijzen in acht nemen.

Aanspraken van welke aard dan ook wegens niet reglementair gebruik zijn uitgesloten. Het risico draagt alleen de gebruiker.

61.2 Algemene veiligheidsinstructies

HINWEIS

TIP

Houdt u zich voor een veilige omgang met het apparaat aan de volgende algemene veiligheidsinstructies:

- ▶ Vóór het gebruik van het apparaat moeten de gebruiksaanwijzingen zorgvuldig worden gelezen.
- ▶ Controleer het apparaat voor de ingebruikname op aan de buitenkant zichtbare schade. Neem een beschadigd apparaat niet in gebruik.
- ▶ Plaats het apparaat niet op een gepolijst houten oppervlak, het hout kan beschadigen.
- ▶ Trek de stekker van het apparaat uit het stopcontact zodra u het niet langer gebruikt of als u het wilt reinigen.
- ▶ Trek de stekker van het apparaat uit het stopcontact, als u de toebehoren (garde 1 of 2) verwisselt.
- ▶ Laat het apparaat afkoelen, voordat u het reinigt of de toebehoren verwisselt.

- ▶ Dit apparaat mag worden gebruikt door kinderen van 8 jaar en ouder, mits ze onder toezicht staan of wanneer hun de veilige gebruik van het apparaat is uitgelegd en ze de mogelijke gevaren hebben begrepen.
- ▶ Reiniging en onderhoud mag niet door kinderen worden uitgevoerd, tenzij ze 8 jaar of ouder zijn en ze onder toezicht staan. Kinderen mogen niet met het apparaat spelen.
- ▶ Het apparaat en zijn aansluiting moet buiten het bereik blijven van kinderen jonger dan 8 jaar.
- ▶ Het apparaat kan door personen met verminderde fysieke, zintuiglijke of mentale vermogens of gebrek aan ervaring en/of kennis worden gebruikt, wanneer ze onder toezicht staan of hen het veilige gebruik van het apparaat is uitgelegd en ze de mogelijke gevaren hebben begrepen.
- ▶ Sla het apparaat niet op en gebruik het niet in de open lucht.
- ▶ Gebruik het apparaat niet zonder melk in de kan.
- ▶ Raak nooit de bewegende onderdelen aan, gevaar voor lichamelijk letsel!
- ▶ Bij overschrijden van de maximale vulhoogte kan de kan overlopen,
- ▶ Het apparaat mag alleen met de meegeleverde basis worden gebruikt.
- ▶ Het apparaat nooit op ongelijke ondergrond laten werken..
- ▶ Breng nooit voorwerpen of uw vingers in de openingen van het apparaat.
- ▶ Een reparatie van het apparaat mag alleen door een door de fabrikant geautoriseerde servicedienst uitgevoerd worden, anders vervalt bij een volgende schade de aanspraak op garantie. Door ondeskundige reparaties kunnen aanzienlijke gevaren voor de gebruiker ontstaan.

HINWEIS**TIP**

- ▶ Defecte onderdelen mogen alleen tegen originele vervangende onderdelen omgewisseld worden. Alleen bij die onderdelen is gegarandeerd dat ze aan de veiligheidseisen voldoen.
- ▶ Het apparaat is er niet voor bedoeld om met een externe tijdschakelaar of een afzonderlijke afstandsbediening te worden gebruikt.
- ▶ Voor uw eigen veiligheid dient u altijd bij uw apparaat passende originele toebehoren of vervangende onderdelen van de fabrikant gebruiken.

61.3 Brandgevaar**▲WARNING****WAARSCHUWING**

Bij onvakkundig gebruik van het apparaat bestaat brandgevaar.

Neem de volgende veiligheidsvoorschriften in acht om brandgevaar te vermijden:

- ▶ Zet het apparaat niet in de buurt van brandbaar materiaal.
- ▶ Houd het apparaat op afstand van wat voor warmtebron dan ook (gas, stroom, brander, warme kachel).

61.4 Verbrandingsgevaar**▲GEFAHR****GEVAAR**

De in dit apparaat verhitte melk zowel als het binnenste van de kan kunnen zeer heet worden.

Let op de volgende veiligheidsvoorschriften om brand- en schroeiwonden van uzelf en anderen te voorkomen:

- ▶ Bij het verwarmen van melk wordt het binnenste van de kan heet!

▲GEFAHR GEVAAR

- ▶ Controleer altijd de temperatuur van de melk, voordat u deze drinkt.
- ▶ Terwijl de melk wordt verwarmd moet het deksel gesloten blijven.
- ▶ Raak nooit hete oppervlakken aan.
- ▶ Raak de metalen onderdelen of de behuizing niet aan als het apparaat in werking is, omdat dit verbranding of brandwonden kan leiden.
- ▶ Verwijder het deksel niet als het apparaat in werking is, omdat tot brandwonden ten gevolge kan hebben.

62 Gevaar door elektrische stroom

▲GEFAHR Levensgevaar door elektrische stroom!

Bij contact met onder stroom staande snoeren of constructieonderdelen bestaat levensgevaar!

Neemt u de volgende veiligheidsvoorschriften in acht om een dreiging van elektrische stroom te voorkomen:

- ▶ Het apparaat mag niet in gebruik worden genomen, als de aansluiting of de stekker beschadigd is, als het niet volgens de voorschriften werkt, op de grond is gevallen of beschadigd is. Indien de aansluiting of de stekker beschadigd is, moet deze door de fabrikant of servicepersoneel dat daar opdracht toe heeft van de fabrikant worden vervangen om gevaren te voorkomen.
- ▶ Open in geen geval de behuizing van het apparaat. Als aansluitingen die onder stroom staan worden aangeraakt en de elektrische of mechanische opbouw veranderd, bestaat gevaar voor elektrische schokken. Daarnaast kunnen functionele storingen in het apparaat optreden.
- ▶ Dompel het apparaat of het netsnoer en de stekker nooit onder in water of in een andere vloeistof.

▲GEFAHR GEVAAR

- ▶ Raak zowel het apparaat alsook de stekker niet met natte handen aan.
- ▶ Let erop dat de netkabel niet hangt in de omgeving van kinderen.
- ▶ De netkabel mag niet in contact of in de omgeving van hete onderdelen van het apparaat, een warmtebron of een scherpe rand worden gebracht.
- ▶ Zorg ervoor dat de netkabel niet in contact met olie komt.

63 Ingebruikname

In dit hoofdstuk krijgt u belangrijke informatie omtrent de ingebruikname van het apparaat. Neem de aanwijzingen in acht om gevaren en beschadigingen te voorkomen.

63.1 Veiligheidsvoorschriften

▲WARNING WAARSCHUWING

- ▶ Verpakkingsmateriaal mag niet als speelgoed gebruikt worden. Er bestaat kans op verstikking.

63.2 Leveringsomvang en transportinspectie

De Fomini Crema / Fomini Crema Inox wordt standaard met de volgende onderdelen geleverd:

- Fomini Crema / Fomini Crema Inox
- Deksel
- Basis met netkabel
- Garde voor opschuimen
- Garde voor verwarming
- Gebruiksaanwijzing

HINWEIS TIP

- ▶ Controleer de levering op volledigheid en op zichtbare beschadigingen.
- ▶ Waarschuw de expediteur, de verzekering en de leverancier bij een onvolledige levering of bij beschadiging als gevolg van gebrekkige verpakking of als gevolg van het transport.

63.3 Uitpakken

U pakt het apparaat als volgt uit:

- Haal het apparaat uit het karton en verwijder het verpakkingsmateriaal aan de binnen- en buitenkant.

-
- U vindt de garde voor het opschuimen in het deksel en de garde voor het verwarmen in de houder in de kan.
 - Reinig het apparaat grondig voor het eerste gebruik. (zie hoofdstuk reiniging en onderhoud)



63.4 Verwijderen van de verpakking

De verpakking beschermt het apparaat tegen transportschade. De verpakkingsmaterialen zijn uitgezocht vanuit milieuvriendelijke en verwijderingstechnische gezichtspunten en daarom recyclebaar. Het terugbrengen van de verpakking in de materiaalkringloop bespaart grondstoffen en verkleint de afvalhoop. Lever niet meer benodigd verpakkingsmateriaal in bij een afvalbrengstation, dat zorgdraagt voor de recycling.

HINWEIS

TIP

► Bewaar indien mogelijk het originele verpakkingsmateriaal gedurende de garantieperiode, zodat u het apparaat indien nodig weer volgens de voorschriften kunt inpakken.

63.5 Eisen aan de plek van plaatsing

Voor een veilige en correcte werking van de apparatuur, de plaats van installatie moet:

- Het apparaat moet worden geïnstalleerd op een stevige, vlakke ondergrond met voldoende capaciteit.
- Kies de montage zodat kinderen zich niet naar het apparaat.
- Het apparaat is niet bedoeld voor inbouw in een muur of kast.
- Plaats het apparaat niet in een hete, natte of zeer vochtige omgeving of in de buurt van brandbare materialen.
- Het stopcontact moet gemakkelijk toegankelijk zijn, zodat het snoer kan gemakkelijk worden verwijderd indien nodig.
- De installatie en montage van dit apparaat in mobiele installaties (bijv. schepen) kunnen worden uitgevoerd door gespecialiseerde bedrijven / als ze de voorwaarden te scheppen voor het veilig gebruik van deze apparatuur.

63.6 Elektrische aansluiting

Voor een veilig en feilloos gebruik van het apparaat moeten bij de elektrische aansluiting de volgende aanwijzingen in acht genomen worden:

- Controleer voor het aansluiten van het apparaat de aansluitingsgegevens (spanning en frequentie) op het typeplaatje met de gegevens van uw stroomnet. Deze gegevens moeten overeenkomen, zodat het apparaat niet beschadigd kan raken. In geval van twijfel vraagt u een vakkundige elektricien.

-
- Het stopcontact moet beschermd worden door een zekering van 16A stroomonderbreker.
 - Gebruik geen verlengsnoer. Het gebruik van een stekker of stekkerdoos met meerdere aansluitingen is vanwege het daarmee verbonden brandgevaar verboden.
 - Vergewis u er van dat de voedingskabel onbeschadigd is en niet onder de oven of over hete of scherpe oppervlakten gelegd is.
 - De elektrische veiligheid van het apparaat is alleen dan gegarandeerd wanneer het is aangesloten aan een reglementair geïnstalleerd systeem met aardkabels en veiligheidsschakelaars. Het in werking stellen via een stopcontact zonder veiligheidsschakelaar is verboden. Laat u in geval van twijfel de huisinstallatie controleren door een erkende elektricien.
De fabrikant kan niet aansprakelijk worden gesteld voor schade, die door een gebrekkige of onderbroken aardingskabel veroorzaakt worden.

64Functie

In dit hoofdstuk krijgt u belangrijke informatie over de functie van het apparaat.

64.1 Overzicht:



- 1 transparant deksel
- 2 siliconen ring
- 3 markeringen voor verschillende functies
- 4 kan
- 5 knop voor warm melkschuim en het verwarmen van melk
- 6 knop voor koud melkschuim
- 7 basis met netkabel
- 8 houder voor garde
- 9 garde voor melkschuim
- 10 garde voor warme melk

64.2 Typeplaatje

Het typeplaatje met de aansluit- en vermogensgegevens bevindt zich aan de achterkant van het apparaat.

65 Bediening en gebruik

In dit hoofdstuk krijgt u belangrijke aanwijzingen m.b.t. de bediening van het apparaat. Neem de aanwijzingen in acht om gevaren en beschadigingen te voorkomen.

▲ WARNUNG

WAARSCHUWING

► Het apparaat tijdens gebruik niet uit het oog verliezen, zodat er bij gevaren snel ingegrepen kan worden.

65.1 Vóór het eerste gebruik

Voor het eerste gebruik van het apparaat de kan en de toebehoren reinigen om productrestanten te verwijderen, zoals beschreven in hoofdstuk Reiniging en onderhoud.

65.2 Gebruik

U kunt met de Fomini Crema / Fomini Crema Inox zowel koud als warm melkschuim maken en melk verwarmen.



Het apparaat heeft drie markeringen voor het vullen met melk:

Min-markering: -Vul de kan minstens tot aan deze markering met melk

Onderste max-markering -Deze markering is het maximum wanneer u melkschuim wilt maken.

Bovenste max-markering: -Wanneer u de melk alleen wilt verwarmen maar niet wilt opschuimen, kunt u de kan tot aan deze markering vullen.

HINWEIS

TIP

► Let op de max-markeringen. Gebruik voor melkschuim uitsluitend de onderste max-markering. Anders wordt er zoveel schuim gemaakt, dat het deksel kan worden opgeteld en overlopen.

U kunt zowel warm als koud melkschuim maken.

Functieoverzicht

Garde	Functie	Maximale capaciteiten	Bereidingstijd
	Koud melkschuim	100ml	60s
	Warm melkschuim	100ml	65-80s
	Melk verwarmen (met een kleine hoeveelheid melkschuim)	200ml	110-130s

Knoppenoverzicht

Knop	Functie
	Warm melkschuim met melk verwarmen.
	Koud melkschuim.

De werking kan worden geannuleerd met beide knoppen.

Bediening

1. Kies de garde op basis van het functieoverzicht en breng aan in de kan op de houder voor de garde.
2. Vul de kan tot de juiste markering met melk (zie functieoverzicht).
3. Druk op de betreffende knop om het apparaat te starten (zie knoppenoverzicht):
 - a) Warm melkschuim/verwarmen: De indicatorlamp gaat na indrukken van de bovenste knop branden. Als het apparaat klaar is, knippert de indicatorlamp gedurende 30 seconden.
 - c) Koud melkschuim: Vul de kan met koude melk en druk op de onderste knop. De indicatorlamp gaat branden. Na 60 seconden is het apparaat klaar en de indicatorlamp knippert 30 seconden lang.

HINWEIS

TIP

- ▶ Verwijder de melk en het melkschuim door te gieten. Bij het verwijderen met een metalen lepel of een ander scherp voorwerp bestaat het gevaar, dat de coating van de kan wordt beschadigd.
- ▶ Vul het apparaat met melk.

66Aanwijzingen en tips

- Stel het apparaat in voor de bereiding van melkschuim of de verwarming van melk. Terwijl het apparaat loopt kunt u uw koffie of uw warme chocolade bereiden en daarna meteen serveren.
- Gebruik melk met een vetgehalte van $\geq 1,5$ %.
- U kunt met dit apparaat met koude melk melkschuim maken. Dit betekent echter niet dat het apparaat de melk kan koelen. Het apparaat werkt onder normale temperatuursomstandigheden.
- De melk wordt tot ca. $65\text{ }^{\circ}\text{C} \pm 5\text{ }^{\circ}\text{C}$ verhit. Dit is de ideale temperatuur die ervoor zorgt dat de smaak van uw koffie niet wordt beïnvloed en zo hoeft u niet zo lang te wachten tot u uw koffie kunt drinken.
- Bewaar de gardes zorgvuldig. Ze zijn klein en kunnen snel kwijtraken.
- Wacht twee minuten na het maken van melkschuim of het verwarmen van melk, zodat de thermostaat kan resetten, dan is het apparaat weer klaar voor gebruik. Om deze tijd te verkorten, kunt u de kan ook na ieder gebruik ontspoelen met water en daarna afdrogen.
- Het apparaat is ontworpen voor het verwarmen van melk en het maken van melkschuim. Als u aroma's, instantkoffiekorrels of cacao in de kan wilt doen, verzeker u zich er dan van dat deze na het gebruik zorgvuldig wordt gereinigd.

67 Serveerideeën

Hier is een selectie aan lichte en snel bereide drankjes die u met behulp van het apparaat kunt maken.

Met melkschuim



Cappuccino

1/3 espresso

2/3 melkschuim toevoegen

Met cacao poeder bestrooien

Latte Macchiato

Een hoog glas vullen met melkschuim

Het glas tot de rand met espresso vullen

Instant frothy coffee

Instantkoffie maken

Melkschuim toevoegen

Met warme melk



Caffè Latte

1/3 sterke espresso

2/3 warme melk toevoegen en roeren

Hot Chocolate

Een grote kop met warme melk vullen

Cacao poeder toevoegen en roeren.

Instant milky coffee

Instantkoffiekorrels in een kop doen.

Warme melk toevoegen en roeren.

68 Reiniging en onderhoud

In dit hoofdstuk krijgt u belangrijke informatie m.b.t de reiniging en het onderhoud van het apparaat. Neem de aanwijzingen in acht om beschadigingen door verkeerde reiniging van het apparaat te voorkomen en een storingvrij gebruik te waarborgen.

68.1 Veiligheidsvoorschriften

▲ VORSICHT LET OP!

Let op de volgende veiligheidsvoorschriften, voordat u met de reiniging van de machine beginnen:

- ▶ Schakel het apparaat voor het reinigen uit en trek de stekker uit het stopcontact.
- ▶ Gebruik voor de reiniging van het apparaat een zachte doek.
- ▶ Reinig de ijsmachine niet met ontvlambare reinigingsmiddelen.
- ▶ Reinig de machine grondig wanneer u deze langere tijd niet heeft gebruikt en voordat u hem opnieuw gebruikt.

68.2 Reiniging

Verwijder de kan voor het reinigen van de basis. Haal het deksel met siliconen ring van de kan. **Nooit de kan of de basis onderdompelen in water.**

Gebruik geen harde voorwerpen met scherpe randen of schurende reinigingsmiddelen voor het schoonmaken van de kan, de roestvrij stalen oppervlakken en de deklaag kunnen hierdoor beschadigen.

De kan: Na ieder gebruik meteen reinigen. Spoel en reinig de binnenwanden met warm zeepsop en een zachte/niet schurende doek. Droog de kan daarna met een zachte doek af.

HINWEIS

Tip

► U kunt het apparaat voor een betere reiniging ook met water en een schuim afwasmiddel tot de min-markering vullen en dan op de functie warm melkschuim laten werken. Daarna met schoon water spoelen en afdrogen.

Het deksel: Haal het deksel met siliconen ring van de kan. Spoel deze direct af met water

De garde: Uit de kan verwijderen en met warm water afwassen. Afdrogen en voorzichtig te werk gaan. Niet in de vaatwasser wassen.

Kan, deksel en basis zijn niet geschikt voor de vaatwasser.

69 Storingen verhelpen

In dit hoofdstuk krijgt u belangrijke informatie m.b.t. het lokaliseren van storingen en het verhelpen van storingen. Let u op de aanwijzingen om gevaren en beschadigingen te voorkomen.

69.1 Veiligheidsvoorschriften

▲VORSICHT

LET OP!

- Reparaties aan elektronische apparaten mogen alleen door vakmensen worden uitgevoerd, die door de producent zijn opgeleid.
- Door verkeerd uitgevoerde reparaties kunnen grote gevaren voor de gebruiker en beschadigingen aan het apparaat ontstaan.

69.2 Storingen

Fout	Mogelijke oorzaak	Oplossing
Het apparaat werkt niet.	De stekker zit niet goed in het stopcontact.	Controleer of de stekker van het apparaat correct in het stopcontact is gestoken.
	Elektronisch defect.	Neem contact op met de klantenservice.
	Elektronischer Defekt.	Wenden Sie sich an den Kundendienst.

HINWEIS

TIP

► Wanneer u met de boven genoemde stappen het probleem niet kunt oplossen, richt u zich dan a.u.b. aan de klantenservice.

69.3 Afvoer van het oude apparaat

Oude elektrische en elektronische apparaten bevatten vaak nog waardevolle materialen. Ze bevatten echter ook schadelijke stoffen, die voor hun functioneren en veiligheid noodzakelijk waren.



In het huishoudelijk afval of bij verkeerde behandeling kunnen deze stoffen de menselijke gezondheid en het milieu schade aanbrengen. Zet uw oude apparaat daarom nooit bij het gewone huishoudelijk vuil.

HINWEIS

TIP

- ▶ Maak gebruik van de in uw woonplaats voorhanden zijnde inzamelplek voor teruggave en verwerking van oude elektrische en elektronische apparaten. Haal eventueel informatie bij uw gemeentehuis, de vuilnisophaaldienst of bij uw winkelier.
- ▶ Zorg ervoor dat uw oude apparaat tot het moment van transport op een kinderveilige plek wordt bewaard.

70 Garantie

Voor dit product geven we vanaf de dag van aankoop 24 maanden garantie op gebreken, die te herleiden zijn tot productie- of materiaalfouten.

Garantieclaims volgens §439 ff. BGB-E blijven hiervan van kracht.

Onder de garantie vallen niet de schaden die door onjuiste behandeling of ingebruikname ontstaan zijn, zoals gebreken die de functie of de waarde van het apparaat slechts gering beïnvloeden. Verder zijn aan slijtage onderhevige onderdelen, transportschade zo lang wij deze niet te verantwoorden hebben, als ook schaden, die door niet door ons verrichtte reparaties ontstaan zijn, uitgesloten van aanspraak op garantieclaim.

Dit apparaat is vervaardigd voor huishoudelijk gebruik (kleinverbruik) en voorzien van een overeenkomstig vermogen.

Een eventueel gebruik voor bedrijfsdoeleinden valt alleen onder de garantie, als de mate van gebruik te vergelijken is met het gebruik in een particulier kleinhuishouden. Het is niet voor de verdere bedrijfsdoeleinden bestemd.

Bij rechtmatige reclamaties zullen wij het defecte apparaat naar ons bevinden repareren of tegen een apparaat vrij van gebreken omwisselen.

Zichtbare defecten moeten binnen 14 dagen na levering aangetoond worden. Verdere claims zijn uitgesloten.

Stelt u zich voor het indienen van een garantieclaim en het terugsturen van uw apparaat via onderstaand adres (altijd met bewijs van koop!) met ons in verbinding.

71 Technische gegevens

Apparaat	Melkschuimer
Naam	Fomini Crema / Fomini Crema Inox
Artikel nr.	1656 / 1662
Aansluitgegevens	220-240V 50/60Hz
Power consumptie	400 W
Schuimende capaciteit	Min: 60 ml, Max: 100 ml
Verwarmings capaciteit	Min. 60 ml, Max: 200 ml
Afmetingen buitenkant	Diameter: 10 cm Hoogte: 19,8 cm
Netto gewicht	0,69 kg

Руководство по эксплуатации

Вспениватель молока

Fomini Crema (1656)

Fomini Crema Inox (1662)



72 Руководство по эксплуатации

72.1 Общие указания

Прочтите информацию, содержащуюся в данном Руководстве по эксплуатации, чтобы быстро ознакомиться с прибором и в полном объеме использовать все его функции. Ваш вспениватель молока Fomini Crema / Fomini Crema Inox прослужит Вам долгие годы при надлежащем использовании и уходе.

Желаем приятного пользования!

72.2 Информация о данном руководстве

Данное Руководство по эксплуатации является составной частью вспенивателя молока Fomini Crema / Fomini Crema Inox (в дальнейшем именуемого «прибор») и содержит важные указания по вводу в эксплуатацию, технике безопасности, использованию по назначению, а также уходу за прибором. Руководство по эксплуатации должно всегда находиться вблизи прибора. Его необходимо прочесть всем лицам, осуществляющим:

- Ввод в эксплуатацию
- Обслуживание
- Устранение неисправностей и/или
- Очистку прибора
- Сохраните данное Руководство по эксплуатации, при передаче прибора другому лицу передайте вместе с ним Руководство по эксплуатации.

72.3 Предупредительные указания

В данном Руководстве по эксплуатации используются следующие предупредительные указания.

▲GEFAHR ОПАСНОСТЬ

Предупредительное указание этой степени опасности обозначает угрозу опасной ситуации.

Если опасная ситуация не будет предотвращена, это может привести к смерти или тяжелым травмам.

► Во избежание опасности смерти или тяжелых травм людей необходимо следовать инструкциям в данном предупредительном указании.

▲WARNING ПРЕДУПРЕЖДЕНИЕ

Предупредительное указание этой степени опасности обозначает возможность опасной ситуации.

Если опасная ситуация не будет предотвращена, это может привести к тяжелым травмам.

► Во избежание опасности травм людей необходимо следовать инструкциям в данном предупредительном указании.

▲VORSICHT

ОСТОРОЖНО

Предупредительное указание этой степени опасности обозначает возможность опасной ситуации.

Если опасная ситуация не будет предотвращена, это может привести к тяжелым травмам.

► Во избежание опасности травм людей необходимо следовать инструкциям в данном предупредительном указании.

HINWEIS

ПРИМЕЧАНИЕ

Примечание обозначает дополнительную информацию, облегчающую обращение с прибором.

72.4 Ограничение ответственности

Вся содержащаяся в данном Руководстве по эксплуатации техническая информация, данные и указания по установке, эксплуатации и уходу за прибором соответствуют актуальному уровню наших знаний на момент печати и учитывают весь наш опыт и знания. Сведения, рисунки и описания, содержащиеся в данном Руководстве по эксплуатации, не могут являться основанием для заявления каких-либо претензий.

Производитель не несет ответственности за ущерб, возникший вследствие:

- несоблюдения указаний, содержащихся в Руководстве по эксплуатации;
- использования прибора не по назначению;
- неквалифицированного ремонта;
- использования не разрешенных запчастей;
- технических изменений, модификаций прибора.

Мы не рекомендуем осуществлять какие-либо модификации прибора, в случае модификаций гарантия становится недействительной.

Перевод осуществляется самым добросовестным образом. Однако мы не несем ответственности за ошибки в переводе, даже если перевод был выполнен нами или по нашему заказу. Наши обязательства ограничиваются только оригинальным немецким текстом.

72.5 Защита авторского права

Данная документация защищена авторским правом.

Braukmann GmbH сохраняет за собой все права, в том числе право на фотомеханическое воспроизведение, копирование и распространение посредством особых способов (например, обработка данных, носители данных, сети передачи данных), в том числе частичное.

Мы оставляем за собой право на внесение содержательных и технических изменений.

73 Безопасность

В этой главе Вы получите важные указания по безопасности при обращении с прибором.

Данный прибор соответствует установленным правилам техники безопасности. Однако ненадлежащая эксплуатация прибора может привести к травмам людей и причинению материального ущерба.

73.1 Использование по назначению

Данный прибор предназначен для использования в домашнем хозяйстве в закрытых помещениях для производства молочной пены и подогревания молока. Данный прибор предназначен также для использования:

- на кухне для сотрудников магазинов, офисов и других коммерческих организаций; в мини-гостиницах типа B&Bs;
- в фермерских хозяйствах;
- клиентами в гостиницах, отелях и других жилых учреждениях.

Другое использование или использование, выходящие за рамки вышеуказанного, является использованием не по назначению.

▲ WARNUNG

ПРЕДУПРЕЖДЕНИЕ

Опасность вследствие использования не по назначению!

При использовании не по назначению и/или использовании, отличном от указанного в Руководстве по эксплуатации, от прибора могут исходить определенные опасности.

- ▶ Использовать прибор только по назначению.
- ▶ Соблюдать принципы и методы, описанные в данном Руководстве по эксплуатации.

Претензии и требования любого рода в связи с ущербом, причиненным вследствие использования прибора не по назначению, исключены. Все риски несет пользователь.

73.2 Общие требования техники безопасности

HINWEIS

ПРИМЕЧАНИЕ

В целях обеспечения безопасного обращения с прибором следуйте нижеприведенным общим требованиям техники безопасности.

- ▶ Перед использованием прибора следует внимательно прочесть Руководство по эксплуатации.

- ▶ Перед использованием проверяйте прибор на предмет видимых внешних повреждений. Если прибор поврежден, не используйте его.
- ▶ Не ставьте прибор на полированную деревянную поверхность, она может получить повреждения при работе прибора.
- ▶ Если Вы не используете прибор или перед очисткой прибора отсоединяйте его от сети.
- ▶ Отсоединяйте прибор от сети, если меняете принадлежности (венчик 1 и венчик 2).
- ▶ Прежде чем приступить к очистке прибора или замене принадлежностей, дайте прибору остыть.
- ▶ Данный прибор может использоваться детьми в возрасте 8 лет и старше, если они находятся под присмотром взрослых или были проинструктированы о безопасном использовании прибора и поняли возникающие опасности.
- ▶ Уборка и техническое обслуживание не должны выполняться детьми, если им не исполнилось 8 лет и они не находятся под присмотром взрослых.
- ▶ Прибор и его соединительный кабель должны находиться вдали от детей младше 8 лет.
- ▶ Прибор может использоваться лицами с ограниченными физическими, сенсорными или умственными способностями или с недостатком опыта и/или знаний об использовании, если они находятся под наблюдением или получили инструкции по безопасному использованию устройства и понимают возникающие опасности.
- ▶ Не храните и не используйте прибор вне помещения.
- ▶ Не используйте прибор без молока в кувшине.

- ▶ Ни в коем случае не прикасайтесь к подвижным деталям, опасность получения травм!
- ▶ При превышении максимального уровня налива молоко может перелиться через края кувшина.
- ▶ Прибор разрешается использовать только с базой, входящей в комплект поставки.
- ▶ Ни в коем случае не используйте прибор на неровных поверхностях.
- ▶ Ремонт прибора может выполняться только сервисной службой, авторизованной производителем, в противном случае претензии по гарантии в отношении последующих повреждений не принимаются. Ремонт, выполненный неквалифицированными лицами, может привести к серьезным опасностям для пользователя.
- ▶ Неисправные детали можно заменять только оригинальными запчастями. Выполнение требований техники безопасности гарантировано только при использовании оригинальных запчастей.
- ▶ Прибор не предназначен для использования с внешним таймером или отдельным прибором дистанционного управления.
- ▶ Для обеспечения Вашей безопасности используйте только подходящие к Вашему прибору оригинальные принадлежности и запчасти производителя.

73.3 Опасность пожара

▲WARNING Предупреждение

При использовании прибора не по назначению существует опасность пожара.

Во избежание опасности пожара следуйте нижеприведенным указаниям по безопасности:

- ▶ Не устанавливайте прибор вблизи легковоспламеняющихся материалов.
- ▶ Не используйте прибор вблизи источников тепла (газ, ток, горелка, горячая печь).

73.4 Опасность ожога

▲GEFAHR ОПАСНОСТЬ

Молоко, нагреваемое внутри прибора, а также внутренняя часть кувшина могут сильно нагреваться. Чтобы не обжечься и не обжечь других, следуйте нижеприведенным указаниям по безопасности:

- ▶ При нагревании молока внутренняя часть кувшина очень сильно нагревается!
- ▶ Прежде чем пить молоко, всегда проверяйте его температуру.
- ▶ Ни в коем случае не открывайте крышку во время нагревания молока.
- ▶ Не прикасайтесь к горячим поверхностям.
- ▶ Не прикасайтесь к металлическим деталям или корпусу прибора во время его работы, так как это может привести к ожогам.
- ▶ Не снимайте крышку во время работы прибора, так как это может привести к ожогам.

73.5 Опасность вследствие электрического тока

⚠GEFAHR ОПАСНОСТЬ

Опасность для жизни вследствие электрического тока!

Контакт с проводами или деталями прибора, находящимися под напряжением, опасен для жизни!

Во избежание опасности вследствие электрического тока следуйте нижеприведенным указаниям по безопасности:

- ▶ Прибор нельзя использовать, если его кабель или штекер повреждены, если прибор работает со сбоями, упал или получил повреждения. Во избежание опасности в случае повреждения кабеля или штекера прибора его замена должна осуществляться производителем или его уполномоченным представителем по техническому обслуживанию.
- ▶ Ни в коем случае не открывайте корпус прибора. При контакте с разъемами и соединительными элементами, находящимися под напряжением, а также при изменении электрической и механической конструкции существует опасность электрического удара. Кроме того, это может привести к сбоям в работе прибора.
- ▶ Ни в коем случае не погружайте прибор, сетевой кабель и штекер в воду и другие жидкости.
- ▶ Не прикасайтесь к прибору и штекеру мокрыми руками.
- ▶ Следите за тем, чтобы сетевой кабель не свисал в тех местах, где его могут достать дети.
- ▶ Сетевой кабель не должен прикасаться к горячим деталям прибора, источникам тепла, а также располагаться вблизи от них и проходить через острые края.
- ▶ Не допускайте контакта сетевого кабеля с маслами.

74 Ввод в эксплуатацию

В данной главе Вы получите важные указания по вводу прибора в эксплуатацию. Во избежание опасностей и повреждений следуйте данным указаниям.

74.1 Указания по безопасности

▲ WARNUNG ПРЕДУПРЕЖДЕНИЕ

► Не позволяйте детям играть с упаковочными материалами. Опасность удушья.

74.2 Объем поставки и проверка после транспортировки

В стандартной комплектации в объем поставки вспенивателя молока Fomini Crema / Fomini Crema Inox входят следующие компоненты:

- Fomini Crema / Fomini Crema Inox
- крышка
- база с сетевым кабелем
- венчик для вспенивания
- венчик для подогревания
- руководство по эксплуатации

HINWEIS ПРИМЕЧАНИЕ

- Проверьте поставку на предмет комплектности и видимых повреждений.
- В случае неполной поставки или повреждений вследствие ненадлежащей упаковки или транспортировки необходимо немедленно уведомить экспедитора, страховую компанию и поставщика.

74.3 Распаковка

Чтобы распаковать прибор, выполните следующие операции:

- Извлеките прибор из картонной коробки и удалите внутренний и наружный упаковочный материал.
- Венчик для вспенивания Вы найдете в коробке, а венчик для подогревания в креплении в кувшине.
- Перед первым использованием выполните тщательную очистку прибора (см. главу «Очистка и уход»).

74.4 Утилизация упаковки

Упаковка защищает прибор от повреждений во время транспортировки. Упаковочные материалы выбраны таким образом, чтобы они не загрязняли окружающую среду и легко утилизировались, поэтому они пригодны для переработки с целью повторного использования.



Вторичное использование упаковки экономит сырьевые материалы и уменьшает образование отходов. Ненужные упаковочные материалы сдайте в пункт сбора системы вторичной переработки «Зеленая точка».

HINWEIS

ПРИМЕЧАНИЕ

► По возможности сохраняйте оригинальную упаковку прибора в течение гарантийного срока, чтобы при наступлении гарантийного случая использовать ее для надлежащей упаковки прибора.

74.5 Требования к месту установки

Для безопасной и безотказной работы прибора место его установки должно отвечать следующим требованиям:

- Прибор должен быть установлен на твердом, плоском, горизонтальном основании с достаточной несущей способностью.
- Выбирайте место для установки таким образом, чтобы дети не могли достать до прибора.
- Прибор не предназначен для встраивания в стену или во встроенный шкаф.
- Не устанавливайте прибор в горячем, мокром либо очень влажном месте или вблизи легковоспламеняющегося материала.
- Необходимо обеспечить свободный доступ к розетке, чтобы в случае необходимости легко было отсоединить прибор от сети.
- Установку и монтаж прибора на подвижных местах установки (например, кораблях) разрешается выполнять только специализированным предприятиям/специалистам, если они смогут обеспечить необходимые условия для безопасного использования прибора.

74.6 Подключение к сети

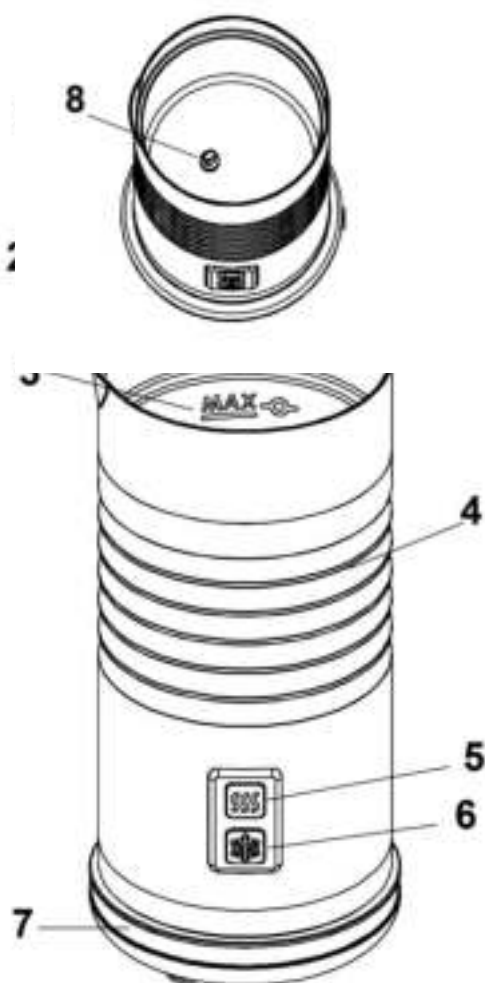
Для обеспечения безопасной работы прибора без сбоев при подключении к сети необходимо соблюдать нижеперечисленные указания:

- Прежде чем подключить прибор к сети, сравните технические параметры подключения (напряжение и частоту) на заводской табличке прибора с техническими параметрами Вашей сети. Во избежание повреждений прибора эти параметры должны совпадать. В случае сомнений проконсультируйтесь с Вашим специалистом по электрике.
- Розетка должна иметь предохранитель не менее 16А.
- Не используйте удлинительные кабели. Использование многоконтактных штепсельных разъемов или сетевых разветвителей запрещено по причине связанной с этим опасности пожара.
- Удостоверьтесь, что соединительный провод не поврежден и не переброшен через горячие и/или остроконечные поверхности.

- Электрическая безопасность прибора может быть обеспечена только в том случае, если он подключен к цепи защиты, установленной в соответствии с действующими предписаниями. Питание от розетки без заземления запрещено. В случае сомнений пригласите квалифицированного электрика, который проверит Вашу внутреннюю проводку. Производитель не несет ответственности за ущерб, причиненный по причине отсутствия или разрыва заземляющего провода.

75 Функции

В этой главе Вы получите важные указания по функции прибора.



- 1 прозрачная крышка
- 2 силиконовое кольцо
- 3 отметки для разных функций
- 4 чаша
- 5 кнопка для приготовления теплой молочной пены и для подогревания молока
- 6 кнопка для приготовления холодной молочной пены
- 7 база с сетевым кабелем
- 8 держатель для венчика
- 9 венчик для вспенивания молока
- 10 венчик для подогревания молока

75.2 Заводская табличка

Заводская табличка с параметрами подключения и мощности находится на нижней стороне прибора.

76 Эксплуатация и функционирование

В этой главе Вы получите важные указания по эксплуатации прибора. Во избежание опасностей и повреждений следуйте указаниям.

▲ WARNUNG ПРЕДУПРЕЖДЕНИЕ

► Не оставляйте прибор без присмотра во время работы, чтобы можно было быстро отреагировать в случае опасности.

76.1 Перед первым использованием

Перед первым использованием прибора выполните очистку прибора, как описано в главе «Очистка и уход», чтобы удалить производственные остатки.

76.2 Эксплуатация

С помощью Fomini Crema Вы можете сделать холодную и теплую молочную пену, а также подогреть молоко.



Прибор имеет три отметки уровня молока:

MIN: Заливайте молоко минимум до этой отметки.

MAX (нижняя) Если Вы хотите сделать молочную пену, заливайте молоко не выше этой отметки.



MAX (верхняя): Если Вы хотите только подогреть молоко, а не делать пену, заливайте молоко не выше этой отметки.

HINWEIS ПРИМЕЧАНИЕ



► Пожалуйста, обратите внимание на маркировку Min и Max. При создании молочной пены используйте только нижнюю отметку Max. В противном случае пены получится так много, что она может приподнять крышку и перелиться через края прибора.

Вы можете сделать холодную и теплую молочную пену.

Настройки:

Венчик	Functions	Max объем	Время
	Холодная молочная пена	100 мл	60 сек.
	Теплая молочная пена	100 мл	65-80 сек.
	Подогревание молока (с небольшим количеством пены)	200 мл	110-130 сек.

Обзор кнопок:

Кнопка	Функция
	Приготовление теплой молочной пены и подогревание молока.
	Приготовление холодной молочной пены.

Обе кнопки также можно использовать для прерывания работы прибора.

Эксплуатация

Выберите венчик в соответствии с обзором функций, установите его в держатель для венчика в кувшине (смотри функции выше).

Залейте молоко до соответствующей отметки на стенке чаши (смотри максимальный объем выше).

Нажмите соответствующую кнопку для запуска прибора:

Теплая молочная пена/Подогревание: После нажатия верхней кнопки загорится индикаторная лампа. После завершения работы прибора индикаторная лампа будет мигать в течение 30 секунд.

Холодная молочная пена: Залейте в кувшин холодное молоко и нажмите нижнюю кнопку. Индикаторная лампа загорится. Через 60 секунд прибор завершит работу, индикаторная лампа будет мигать в течение 30 секунд.

HINWEIS

ПРИМЕЧАНИЕ

► Молоко и молочную пену извлекайте из прибора путем выливания. При извлечении с помощью металлической ложки или другого предмета с острыми краями существует опасность повреждения покрытия кувшина.

► Заливайте в прибор только молоко.

77Указания и советы

- Настройте прибор на приготовление молочной пены или подогревание молока. Во время работы прибора Вы можете приготовить кофе или горячий шоколад и сразу подать на стол.
- Лучше всего использовать молоко жирностью $\geq 1,5$ %.
- С помощью этого прибора можно получить холодную молочную пену. Однако это не означает, что прибор может охлаждать молоко. Прибор работает в обычном температурном режиме.
- Молоко подогревается примерно до температуры ок. $65\text{ }^{\circ}\text{C} \pm 5\text{ }^{\circ}\text{C}$. Это идеальная температура, позволяющая не испортить вкус кофе, к тому же Вам не придется ждать, прежде чем Вы сможете употребить свой напиток.
- Бережно храните венчики. Они маленькие и могут легко потеряться.

-
- После производства молочной пены или подогревания молока подождите 2 минуты, чтобы термостат вернулся в рабочее состояние, тогда прибор можно будет вновь использовать. Чтобы сократить это время, можно также мыть кувшин после каждого использования и затем насухо вытирать его.
 - Прибор разработан для подогревания молока и производства молочной пены. Если Вы хотите добавить ароматизатор, быстрорастворимый кофе или какао-порошок, не забудьте сразу после использования тщательно очистить прибор.

78 Варианты напитков

Представляем Вам небольшую подборку легких и быстрых напитков, которые Вы можете приготовить с помощью прибора.

С молочной пеной



Капучино

1/3 эспрессо

добавить 2/3 молочной пены

Посыпать какао-порошком

Латте макиато

Налейте молочную пену в высокий бокал.

Налейте эспрессо до краев стакана.

Растворимый кофе с пеной

Приготовьте растворимый кофе.

Добавить молочную пену.

С горячим молоком



Кофе латте

1/3 крепкого эспрессо

добавить 2/3 горячего молока и перемешать

Горячий шоколад

Налейте горячее молоко в большую чашку.

Добавьте шоколадный порошок и перемешайте.

Растворимый молочный кофе

Насыпать гранулы растворимого кофе в чашку.

Добавить горячее молоко и перемешать.

79 Очистка и уход

В этой главе Вы получите важные указания по очистке прибора и уходу за ним. Следуйте этим указаниям во избежание повреждений по причине неправильной очистки прибора и для обеспечения безотказной эксплуатации.

79.1 Указания по безопасности

▲VORSICHT

ОСТОРОЖНО

Прежде чем приступить к очистке прибора, примите к сведению нижеприведенные указания по безопасности.

- ▶ Перед очисткой выключите прибор и отсоедините его от сети.
- ▶ Для очистки прибора используйте мягкую салфетку.
- ▶ Не выполняйте очистку прибора с помощью легковоспламеняющихся чистящих средств.
- ▶ Если Вы долгое время не пользовались прибором, выполните тщательную очистку перед использованием.

79.2 Очистка

Перед очисткой снимите кувшин с базы. Снимите крышку с силиконовым кольцом с кувшина. **Ни в коем случае не погружайте кувшин или базу в воду.**

Не используйте для очистки кувшина твердые, остроугольные предметы или абразивные чистящие средства, это может привести к повреждению стальной поверхности и покрытия кувшина.

Кувшин: Немедленно очищайте после каждого использования. Очистку внутренних стенок кувшина осуществляйте с использованием теплого мыльного раствора и мягкой/ не абразивной салфетки. Затем вытрите кувшин насухо мягкой салфеткой (полотенцем).

HINWEIS

Примечание

▶ Для лучшей очистки также можно залить в кувшин воду с добавлением небольшого количества моющего средства по отметки Min, а затем включить прибор на функции «тепла молочная пена». После этого кувшин следует сполоснуть чистой водой и вытереть насухо.

КРЫШКА: Снимите крышку с силиконовым кольцом с кувшина. Вымойте водой.

ВЕНЧИКИ: Извлеките из кувшина и вымойте теплой водой. Насухо вытрите, храните в надежном месте. **Не мойте в посудомоечной машине.**

Кувшин, крышку, венчики и базу нельзя мыть в посудомоечной машине.

80 Устранение неисправностей

В этой главе Вы получите важные указания по локализации и устранению неисправностей. Следуйте данным указаниям во избежание опасностей и повреждений.

80.1 Указания по безопасности

▲VORSICHT ОСТОРОЖНО

- ▶ Ремонт электроприборов разрешено осуществлять только квалифицированным специалистам, прошедшим обучение у производителя.
- ▶ Неквалифицированный ремонт может привести к серьезным опасностям для пользователя.

80.2 Неисправности

Ошибка	Возможная причина	Устранение
Прибор не работает.	Штекер неправильно вставлен.	Проверьте, правильно ли вставлен штекер прибора.
	Электронный дефект.	Обратитесь в сервисную службу.

HINWEIS Примечание

- ▶ Если Вам не удалось устранить проблему с помощью вышеуказанных операций, обратитесь в сервисную службу.

81 Утилизация отслужившего прибора



Отслужившие электрические и электронные приборы содержат ценные материалы. Однако они также содержат вредные материалы, которые были необходимы для их функционирования и безопасности.

В остаточных отходах или при неправильном обращении они могут быть опасны для здоровья людей и окружающей среды. Поэтому ни в коем случае не выбрасывайте отслуживший прибор в остаточные отходы.

HINWEIS ПРИМЕЧАНИЕ

- ▶ Для утилизации отслуживших электрических и электронных приборов воспользуйтесь услугами пункта сбора, организованного в месте Вашего жительства. При необходимости соответствующую информацию можно получить в городском муниципалитете, службе вывоза мусора или у продавца.
- ▶ Позаботьтесь о безопасном хранении Вашего отслужившего прибора в недоступном для детей месте до его вывоза.

82 Гарантия

Мы предоставляем гарантию на этот продукт 24 месяца, начиная с даты продажи, для неисправностей, которые относятся к производственным или материальным неисправностям.

Гарантия не включает в себя повреждения, возникшие в результате неправильного обращения или использования, а также неисправности, которые лишь незначительно влияют на работу или стоимость прибора. Расходные материалы, транзитные повреждения, поскольку мы не несем за них ответственности, а также повреждения, возникшие в результате любого ремонта, который не был выполнен нами, также исключаются из гарантийных прав.

Этот прибор предназначен для использования в бытовых условиях и имеет соответствующие уровни производительности. Любое использование в коммерческих ситуациях покрывается гарантией только в той мере, в какой оно было бы сопоставимо с ситуациями, возникающими при использовании в домашних условиях. Он не предназначен для какого-либо дополнительного, коммерческого использования.

В случае обоснованных жалоб мы отремонтируем неисправный прибор по своему усмотрению или заменим его исправным прибором. О любых неисправностях должно быть сообщено в течение 14 дней с момента поставки. Все дальнейшие претензии исключаются. Для обеспечения гарантийной претензии, пожалуйста, свяжитесь с нами до возврата прибора (всегда предоставляйте нам подтверждение покупки).

83 Технические характеристики

Прибор	Вспениватель молока
Название	Fomini Crema / Fomini Crema Inox
№ артикула	1656 / 1662
Параметры подключение	220-240В~ 50/60Гц
Потребляемая мощность	400 Вт
Емкость для вспенивания	Мин: 60 мл, Макс: 100 мл
Емкость для подогревания	Мин: 60 мл, Макс: 200 мл
Габаритные размеры	Диаметр: 10 см; Высота: 19,8 см
Вес нетто	0,69 кг