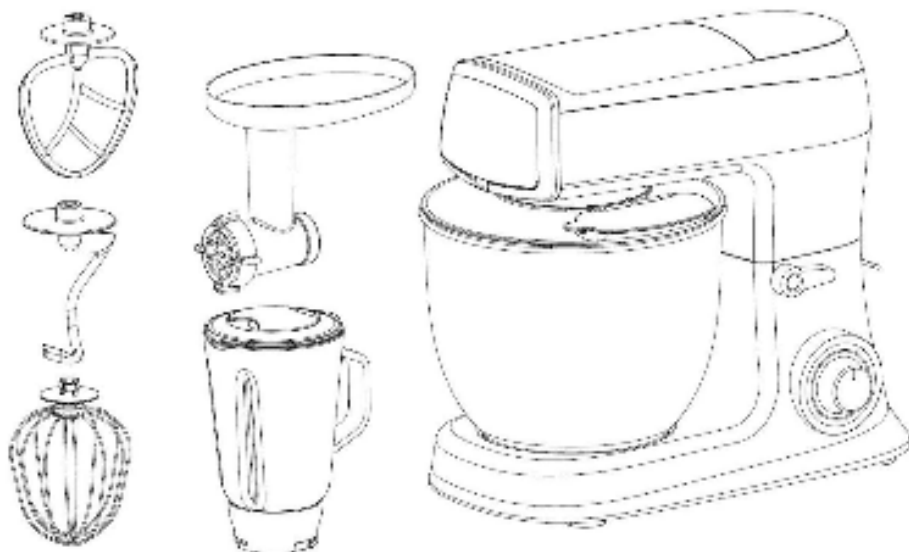




## HANDLEIDING (NL)

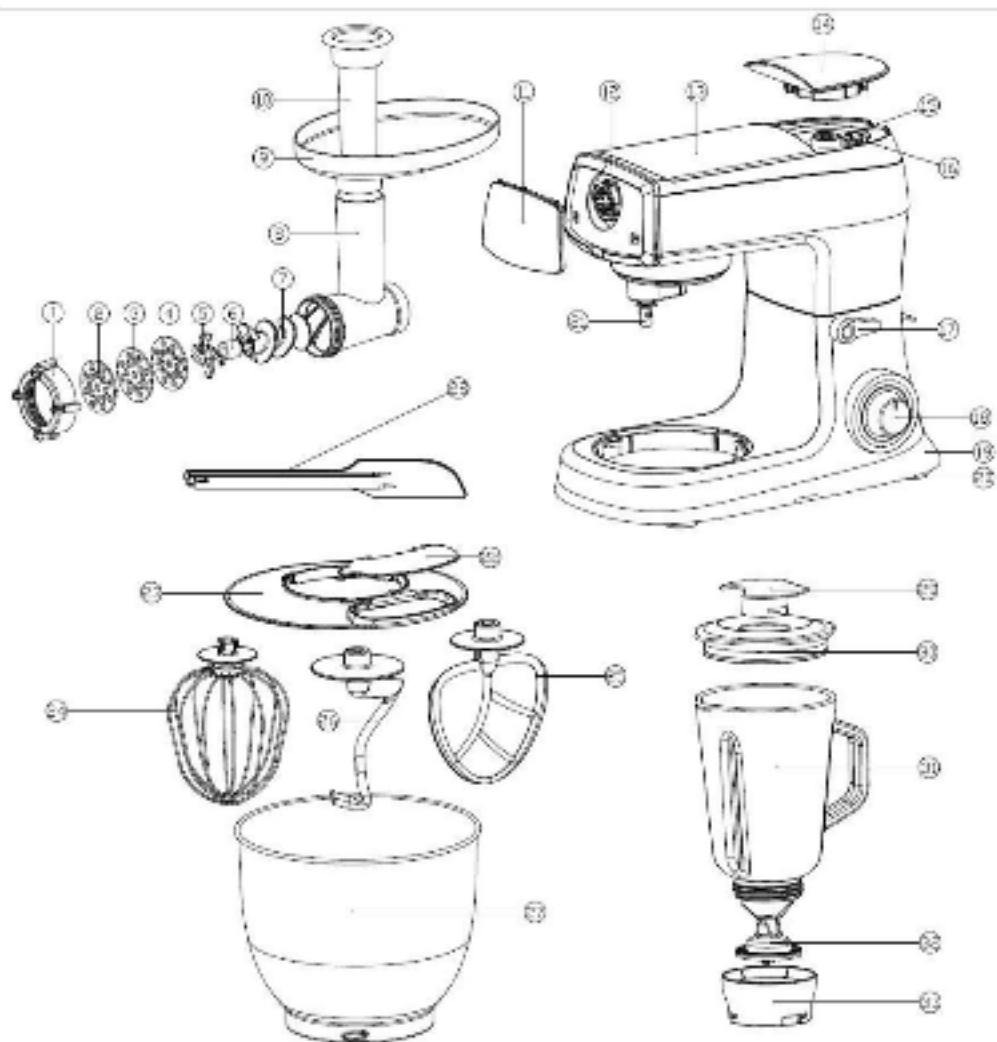


# Keukenmixer LB266

© 2022 NICEEY  
De winkel écht voor iedereen

IJsbaanpad 2  
1076 CV  
Amsterdam  
Nederland

Lees alle instructies voordat u dit product gebruikt.



1.	Ringmoer	2.	Fijne hakschijf
3.	Medium gehaktschijf	4.	Grove hakschijf
5.	Snijder	6.	Silicium koppeling
7.	Rol	8.	Gehaktmolenlichaam
9.	Vleesbak	10.	Sabotage
11.	Beschermende hoes	12.	Accessoire-aansluiting
13.	Zwenkarm	14.	Beschermhoes voor blender
15.	Bovenste koppeling	16.	Veilige microscharelaar
17.	Knop loslaten	18.	Snelheidsregelknop
19.	Motorhuis	20.	Voetkussen
21.	Motoras 23.	22.	Deksel
	Bekkendeksel	24.	Klop
25.	Platte klopper	26.	Kneedhaak
27.	Mengkom	28.	Spatel
29.	Middenkap	30.	Blenderdekseel
31.	Kan	32.	Snijmes
33.	Bekerbodem		

## Belangrijke veiligheidsmaatregel:

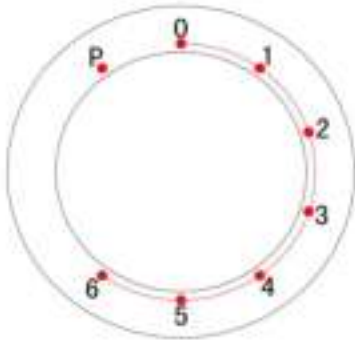
Bij het gebruik van een elektrisch apparaat moeten altijd de basisvoorzorgsmaatregelen worden gevolgd, waaronder het volgende:

- Lees alle instructies.
- Om het risico op elektrische schokken te voorkomen, mag u het snoer of de stekker van het apparaat niet in water of een andere vloeistof.
- Strikt toezicht is noodzakelijk wanneer een apparaat door of in de buurt van kinderen wordt gebruikt.
- Haal de stekker uit het stopcontact wanneer het niet in gebruik is, het accessoire verwisselt en voordat u het schoonmaakt.
- Vermijd contact met bewegende delen.
- Als het netsnoer beschadigd is, moet het worden vervangen door de fabrikant of zijn service agent of een gelijkaardig gekwalificeerd persoon om gevaar te vermijden.
- Het gebruik van hulpstukken die niet door de fabrikant worden aanbevolen of verkocht, kan leiden tot: brand, elektrische schok of letsel.
- Niet buitenshuis gebruiken.

- Laat het snoer wel over de rand van tafel of aanrecht hangen.
  - Houd handen en keukengerei uit de buurt van bewegende messen of schijven tijdens het verwerken van voedsel om het risico op ernstig letsel aan personen of schade aan de mixer/keukenrobot te verminderen.
  - Messen zijn scherp, voorzichtig behandelen.
  - Om het risico op letsel te verminderen, mag u nooit snijmessen of -schijven op de basis plaatsen.
  - Zorg ervoor dat het goed op zijn plaats is vergrendeld voordat u het apparaat gebruikt.
  - Voer het voer nooit met de hand, gebruik altijd de stamper.
  - Probeer niet om het dekselvergrendelingsmechanisme te omzeilen.
  - Gebruik de blender altijd met de dop erop.
  - Als het mengen niet vloeibaar is, verwijder dan het middenstuk van de tweedelige dop.
  - Schakel de machine uit voordat u het hulpstuk vervangt.
  - Gebruik het product en monteer het accessoire alleen zoals vermeld in de gebruikershandleiding.
  - Schakel het apparaat uit voordat u accessoires verwisselt of onderdelen nadert die bewegen in gebruik.
- Dit apparaat is niet bedoeld voor gebruik door kinderen of andere personen zonder hulp of toezicht als hun fysieke, zintuiglijke of mentale capaciteit dat ze het niet veilig kunnen gebruiken. Kinderen moeten onder toezicht staan om ervoor te zorgen dat ze dat niet doen spelen met het apparaat.
- Kinderen moeten onder toezicht staan om ervoor te zorgen dat ze niet met het apparaat spelen.
  - Voor Europese landen: Dit apparaat mag niet door kinderen worden gebruikt. Houd het apparaat en het snoer buiten de bereik van kinderen.
  - Apparaten kunnen worden gebruikt door personen met verminderde lichamelijke, zintuiglijke of mentale capaciteiten of gebrek aan ervaring en kennis als ze zijn gegeven toezicht of instructie over het gebruik van het apparaat op een veilige manier en als ze de gevaren begrijpen. Kinderen mogen niet met het apparaat spelen. Koppel het apparaat altijd los van het elektriciteitsnet als het onbeheerd wordt achtergelaten en voordat montage, demontage of reiniging.

# Bewaar deze instructies

## Snelheidsinstelling bedieningspaneel



0 ----Stop



Setting 1-6 ---- Bedrijfsnelheid:

Instelling 1---- Minimale snelheid—langzaam

Instelling 6 ---- Maximale snelheid - snel

Instelling P ---- Hoogste snelheid-ijs verpletterd

## Snelheid instellen





Accessoires	Afbeelding	Snelheidsinstelling	Tijd	Capaciteit
Kneden Haak		1-2	30sec bij snelheid1 en 3-5min bij snelheid2	2000 g bloem en 1200 ml water
Platte klopper		2-4	5-7min	






Garde		5-6	5-7min	In ieder geval eiwit van 3 eieren
Vleesmolen		5-6	5-7min	
Blender		5-6,P	1 minuut	1.5L max

## Bedieningsposities

### Waarschuwing!

Gebruik het apparaat alleen als het accessoire gereedschap is bevestigd volgens deze tabel en bevindt zich in de werkstand.

Item	Positie	accessoire		
1.				

2.				
3.				
4.		<p>Stel de kneedhaak, menghaak, garde in volgens uw wensy</p>		

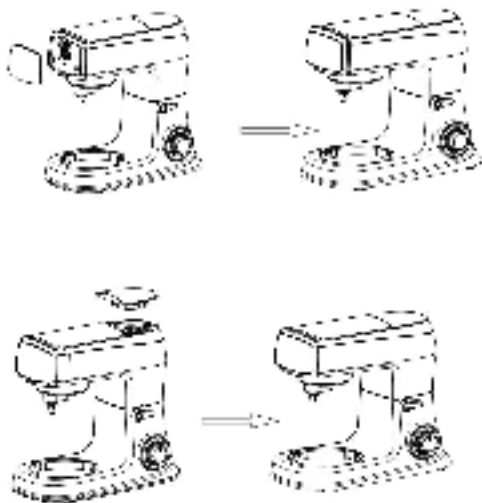
Gevaar voor letsel door de roterende gereedschappen!

Houd uw vingers uit de buurt van de mengkom terwijl het apparaat in werking is.

Wissel pas van gereedschap als het apparaat stilstaat en de stekker uit het stopcontact is gehaald. Wanneer uitschakelen, loopt de aandrijving nog even door.

## Hoe de kneedhaak, platte klopper, garde te gebruiken

1.

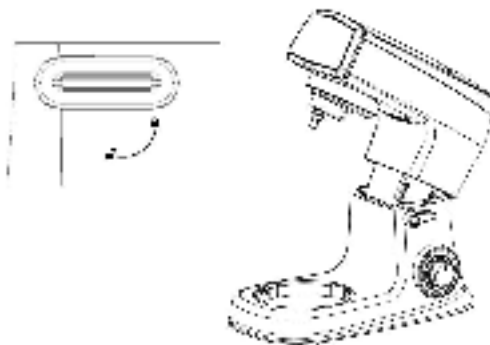


1. Plaats het apparaat op een vlakke ondergrond, bijv. een aanrecht, en zorg ervoor dat staat stevig.

2. Zorg ervoor dat de beschermkap (11) gemonteerd op de accessoire-aansluiting (12)

3. Plaats de beschermkap van de blender (14) in de bovenste koppeling van de wartel: arm(13).(zie afbeelding)

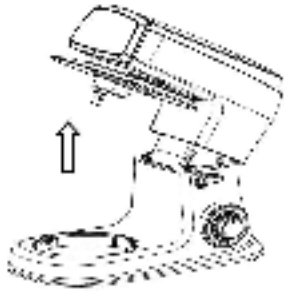
2.



Draai de armontgrendelingsknop (17) met de klok mee. til tegelijkertijd de op zwenkarm (13) met de hand zodat deze vergrendelt met een klik op zijn plaats. De zwenkarm kantelt omhoog.

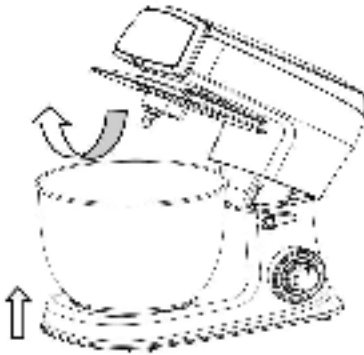


3.



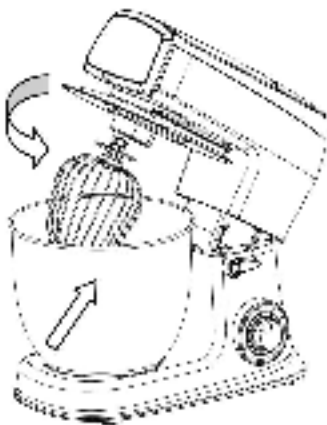
Plaats het komdeksel (23) op de wartel arm (13) en draai hem iets met de klok mee, zodat hij stevig op zijn plaats vastklikt.

4.

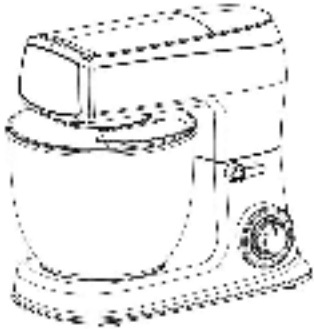


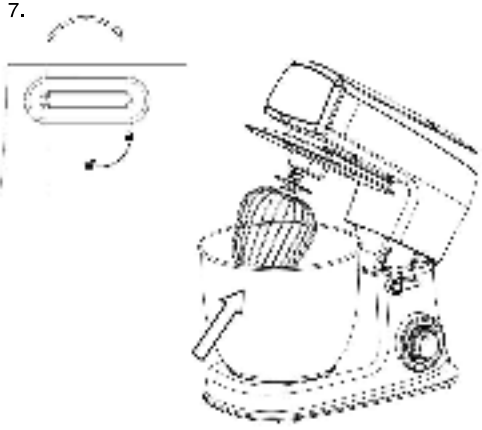


1. Plaats het voedsel in de mengkom (27).  
2. Plaats de mengkom in de uitsparing op het motorhuis (19).  
3. Draai de mengkom een beetje met de klok mee, zodat het op zijn plaats klikt.

5.



1. Plaats het spatscherm zo op de zwenkarm getoonde afbeelding en zorg ervoor dat deze goed vastzit.  
2. Monteer het benodigde accessoire (25 met 24, 23 of 26) op de motoras (21) op de onderkant van de zwenkarm (13).  
3. A. De kneedhaak (26) wordt gebruikt voor zwaar deeg gehakt of andere veeleisende kneedwerkzaamheden.  
B. De platte klopper (25) wordt gebruikt om te mixen lichtere deegsoorten.  
C. De garde (24) wordt gebruikt voor: slagroom, eiwitten, enz.  
4. Draai het accessoire, zodat de pinnen op de

	<p>spindel zijn uitgelijnd met de verdiepingen op de bovenrand van het accessoire. Druk het accessoire tegen de zwenkarm en draai het tegelijkertijd tegen de klok in totdat de pennen vastklikken en het accessoire stevig op zijn plaats vastklikt. Het accessoire mag niet los zitten en u mag er ook niet aan trekken vrij.</p>
<p>6.</p> 	<ol style="list-style-type: none"> <li>1. Laat de zwenkarm zakken zodat deze vergrendelt met een klik op zijn plaats. Het deksel (22) moet goed aansluiten op de mengkom (27), anders zit het niet goed. Het apparaat is nu klaar voor gebruik.</li> <li>2. Steek het netsnoer in het stopcontact en zet het AAN. Draai de snelheidsregelknop naar speed1 (of een andere snelheidsinstelling) het indicatielampje op het bedieningspaneel gaat nu branden.</li> <li>3. Selecteer de snelheid die u wilt gebruiken. Snelheidsknop 1 is de langzaamste en snelheidsknop 6 is de hoogste snelheid. Aanbevolen snelheden, tijd en capaciteit staan in bovenstaande tabel.</li> <li>4. Als u in de mengbeker moet schrapen, wacht dan tot het accessoire volledig tot stilstand is gekomen. Gebruik de spatel, nooit je vingers.</li> </ol>

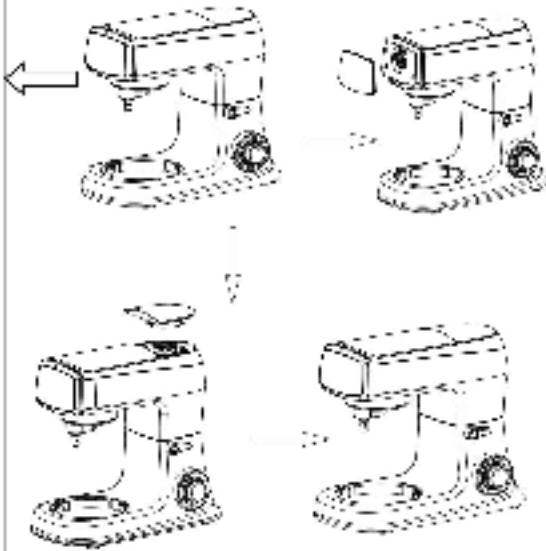
<p>7.</p> 	<ol style="list-style-type: none"> <li>1. Schakel het apparaat uit door op te drukken de UIT-knop wanneer u klaar bent mengen. Schakel het apparaat uit op de schakelen en loskoppelen voordat u verandert de accessoires, of voordat u de apparaat uit elkaar of wanneer het niet in gebruik is.</li> <li>2. Draai de ontgrendelingsknop van de zwenkarm (17) met de klok mee. til tegelijkertijd de op zwenkarm met de hand zodat deze vergrendelt op zijn plaats met een klikarm . de wartel (13) kantelt omhoog.</li> </ol>
<p>8.</p> <p>8.1</p>  <p>8.2</p> 	<ol style="list-style-type: none"> <li>1. Maak het accessoire los door het te draaien met de klok mee.</li> <li>2. Verwijder mengkom met voorbereid eten tegen de klok in.</li> </ol>

## BELANGRIJK!

De temperatuur van het water dat bij 40+/-5 graden aan het deeg wordt toegevoegd wanneer de voorbereiding van het deeg aan de gang is.

# Vleesmolen

1.



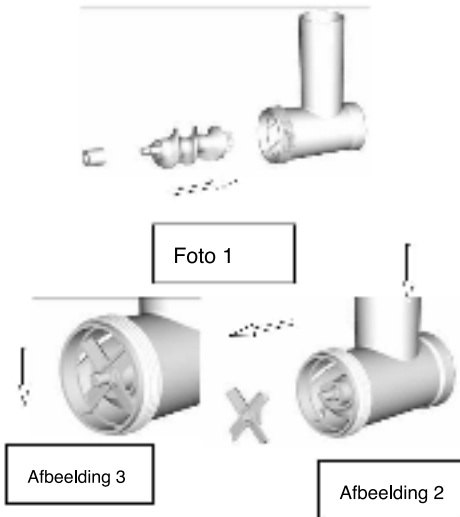
1. Plaats het apparaat op een vlakke oppervlak, bijv. een aanrecht, en zorg ervoor dat het stevig staat.

2. Zorg ervoor dat de beschermkap (11) is gemonteerd op het accessoire stopcontact (12)

3. Plaats de blender beschermend; deksel (14) in de wartel arm(13).(zie afbeelding)

2.

2.1

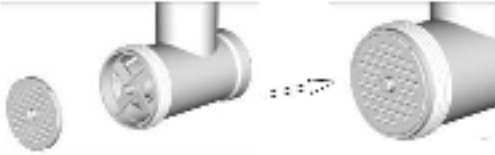


1. Plaats de rol (7) in het vlees molenlichaam (8).

2. Monteer de siliconen koppeling (6) op de scroll-verbinding (zie illustratie).

3. Monteer de snijder (5) op de scroll aansluiting (zie afbeelding). De scherpe randen van de snijplotter moeten wijzen naar de hakschijf.

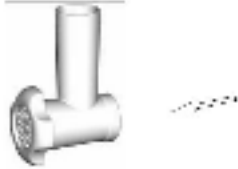
4. Monteer een van de drie gehaktballen schijf (2,3,4) bovenop de snijder (zie afbeelding). Draai het gehakt schijf zodat twee inkepingen zijn



Afbeelding 4



Afbeelding 5



Afbeelding 7

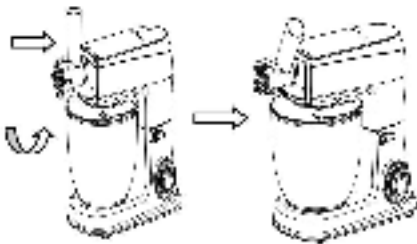


Afbeelding 6

uitgelijnd met de pinnen op het vlees molen lichaam. Selecteer het gehakt schijf voor de vereiste consistentie. U kunt kiezen uit fijn, medium en ruw.

5. Monteer de ringmoer (1) over de hakschijf op de vleesmolen lichaam (zie afbeelding). Draai met de klok mee om te vergrendelen. De ringmoer moet de hakschijf vasthouden veilig op zijn plaats. Maar overdrijf niet draai vast.

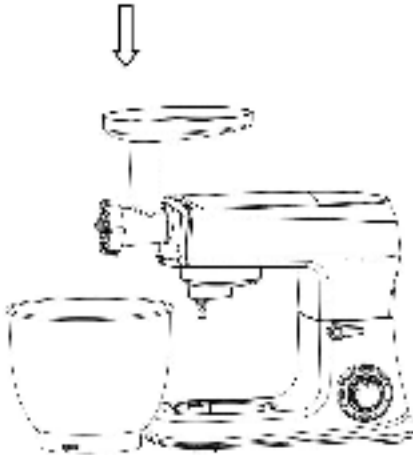
3.



het is het lichaam van de vleesmolen (8) in de accessoire-aansluiting (12), zodat de pijl is uitgelijnd met de cirkel.

Draai het naar de verticale positie, dus de pijl is uitgelijnd met de pijl.

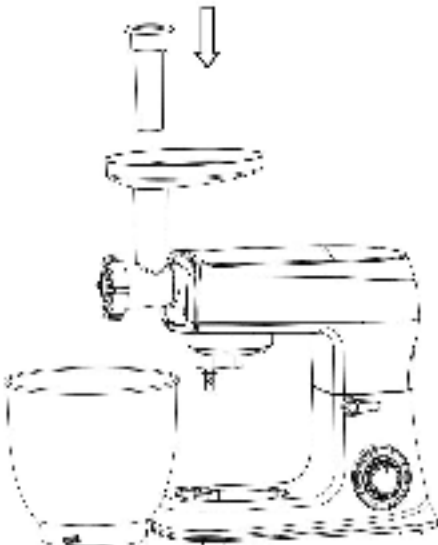
4.



1. Plaats de vleesschaal (9) op het vleesmolenlichaam (8) zodat het brede gedeelte over het motorhuis van het apparaat komt.
2. Plaats de mengkom (27) of iets dergelijks onder de opening van het lichaam van de vleesmolen.
3. Het apparaat is nu klaar voor

gebruiken.

5.



1. Steek het netsnoer in het stopcontact en zet het AAN.
  2. Steek het netsnoer in het stopcontact en zet het AAN.
- Draai de snelheidsregelknop naar speed 1 (of een andere snelheidsinstelling) het indicatielampje op het bedieningspaneel gaat nu branden.

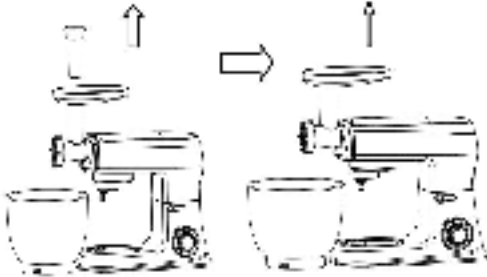
2. Snijd je vlees in kleinere stukken, zodat de stukken in de vultrechter passen. Snijd in blokjes of snij in reepjes met een breedte van ca. 2,5 cm.
2. Leg de stukken op de bak (9).
3. Selecteer de gewenste snelheid met behulp van de vier snelheidsknoppen.

Aanbevolen snelheden worden weergegeven in de tabel hierboven.

5. De stukken vlees gaan door de

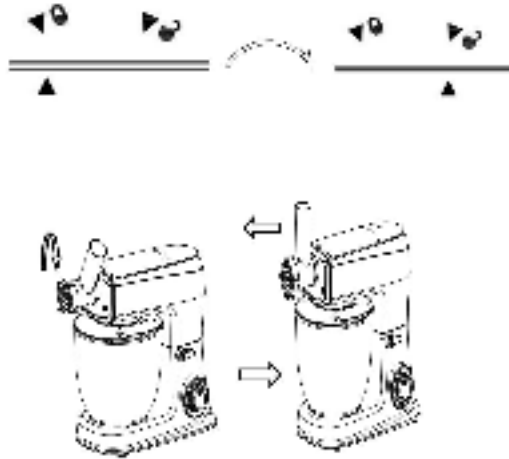
sondevoeding. Voorzichtig naar beneden duwen met de sabotage (10). Niet drukken te hard, anders mag je het apparaat beschadigen.

6.



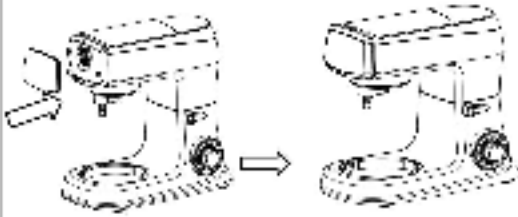
1. Schakel het apparaat uit door: door op de UIT-knop te drukken wanneer u klaar bent met het malen van het vlees. Schakel het apparaat uit op de schakelen en loskoppelen voordat u verandert de accessoires, of eerder u het apparaat uit elkaar haalt of wanneer niet in gebruik.

7.



2. Verwijder de stamper en de vleeslade. Om de vleesmolen los te maken, draait u het lichaam zodat de pijl is uitgelijnd met de cirkel en verwijder vervolgens.

8.



Plaats de beschermkap over de  
accessoire-aansluiting opnieuw.

## Veiligheidsinstructies:

Verwijder altijd bot, kraakbeen, pezen en zwoerd voordat u het vlees maalt.

Diepgevroren voedsel moet vóór het malen grondig worden ontdooid.

De vleesmolen mag alleen worden gebruikt om vlees te malen. Vermijd het malen van pasteuze voedingsmiddelen, bijv. voedsel broodkrumels bevatten, omdat dit het apparaat kan beschadigen.

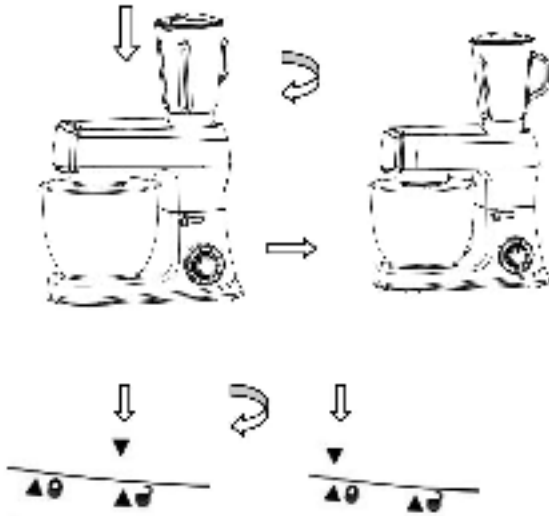
Laat de vleesmolen nooit langer dan 7 minuten continu draaien. Het vlees runnen molen te lang zonder onderbreking continu draaien, kan de levensduur van de apparaat. Neem na 7 minuten gebruik een pauze en wacht minstens 30 minuten voordat u het opnieuw gebruikt.



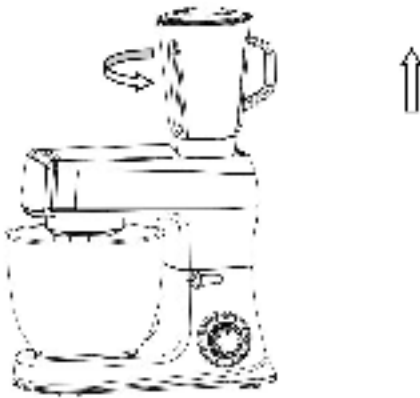
# Blender

<p>1.</p> 	<ol style="list-style-type: none"><li>1. Plaats het motorgedeelte op een vlakke oppervlak, bijv. een aanrecht, en zorg ervoor dat het stevig staat.</li><li>2. Zorg ervoor dat de beschermkap (11) is gemonteerd op de accessoire-aansluiting (12).</li><li>2. Verwijder de blenderbescherming deksel (14) van de zwenkarm (zie illustratie).</li></ol>
<p>2.</p> 	<ol style="list-style-type: none"><li>1. Plaats het voedsel dat u wilt verwerk ze in de pot (31).</li><li>2. Plaats het blenderdeksel (30) in de pot en zorg ervoor dat deze goed afdekt.</li><li>3. Plaats de middelste dop (29) in het gat in het blenderdeksel.</li></ol>

3.



4.



1. Plaats de kan in het motorhuis, zodat de pijl is uitgelijnd met de cirkel. Draai het met de klok mee, zodat de pijl is uitgelijnd

met de pijl.

2. Steek het netsnoer in het stopcontact en zet het AAN.

Draai de snelheidsregelknop naar speed1 (of een andere snelheidsinstelling) het indicatielampje op het bedieningspaneel gaat nu branden.

3. Selecteer de gewenste snelheid met behulp van de vier snelheidsknoppen.

Aanbevolen snelheden worden weergegeven in de tabel hierboven.

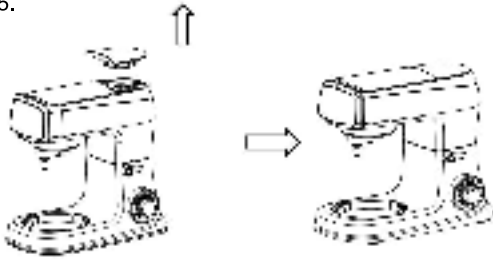
1. Schakel het apparaat na gebruik uit door op de UIT-knop te drukken.

Schakel het apparaat uit met de schakelaar en haal de stekker uit het stopcontact voordat u de accessoires verwisselt, of voordat u het apparaat uit elkaar haalt of wanneer het niet in gebruik is.

2. Om de kan los te maken, draait u de kan zodat de pijl is uitgelijnd met de cirkel en verwijdert u hem vervolgens.

3. Verwijder het deksel van de blender, dan kunt u het bewerkte voedsel eruit zetten.

5.



Breng de blenderbeschermkap aan op:  
de zwenkarm weer.

## Veiligheidsinstructies:

1. Voor het beste resultaat bij het pureren van vaste ingrediënten, plaatst u kleine porties in de pot één voor één in plaats van een grote hoeveelheid in één keer te plaatsen.
2. Als u vaste ingrediënten verwerkt, snijd deze dan eerst in kleine stukjes (2-3 cm).
3. Begin bij het mengen van vaste ingrediënten eerst met een kleine hoeveelheid vloeistof. Geleidelijk voeg steeds meer vloeistof toe via de opening in het deksel.
4. Plaats altijd uw hand op de blender wanneer u het apparaat bedient.
5. Voor het roeren van vaste of zeer dikke vloeibare ingrediënten raden wij u aan de blender in de impulsstand om te voorkomen dat de messen vast komen te zitten.
6. NB: Laat de motor maximaal 1 minuut draaien om oververhitting of gevolgschade.
7. Het is raadzaam om het apparaat te wassen voordat u het voor de eerste keer gebruikt.
8. Maak het apparaat na elk gebruik schoon en vermijd zo vloeibare aanslag.
9. De schakelaar grijpt niet permanent in stand 'P'. Je moet de schakelaar ingedrukt houden in de 'P'-instelling

## Mogelijkheid van pot

1500 ml

## **SCHOONMAAK**

Let bij het schoonmaken van het apparaat op de volgende punten:

- Haal de stekker uit het stopcontact en laat het apparaat afkoelen voordat het schoonmaken.
- Dompel het motorgedeelte van het apparaat niet onder in water en zorg ervoor dat er geen water het apparaat binnenkomt.
- Reinig het motorgedeelte door het af te vegen met een vochtige doek. Er kan een beetje wasmiddel worden toegevoegd als het apparaat sterk vervuild is.
- Gebruik geen schuursponsjes, staalwol of enige vorm van sterke oplosmiddelen of schuurmiddelen reinigingsmiddelen om het apparaat schoon te maken, aangezien deze de buitenoppervlakken van de apparaat.
- Haal het apparaat uit elkaar en maak alle accessoires apart schoon. De vleesmolen lichaam en andere onderdelen kunnen worden gereinigd in warm zeepsop.
- Zorg ervoor dat u de messen of scherpe onderdelen niet aanraakt tijdens gebruik en reiniging.
- **BELANGRIJK!** Na reiniging volledig laten drogen alvorens opnieuw te gebruiken. Gebruik niet de apparaat als het vochtig is.
- We raden aan om de vleesscheren na het reinigen in te smeren met plantaardige olie, en bewaar ze in vetvrij papier om de kans op roest en verkleuring te minimaliseren.
- Na het wassen en drogen het opzetstuk direct in de beschermhoes voor opslag.

## Mogelijkheid van kom

2 kg bloem en 1200 g water

## Toepassingsvoorbeelden



## Emulsie:

2 eieren, 2 eetlepels azijn, 250 g olie.

Blender afstellen op stap 5 en olie langzaam door de MIDDELSTE DOP stromen. Mengen als zolang de mayonaise emuleert.



## Wortels

400 g wortelen, geschikt water



## Amandelen hakken

200 gram amandelen.



## Ijsblokjes

Gewicht van een ijsblokje:~12g-16g/piece 140g=~9 pieces



## Kloppen van eiwit

8 eiwit in de KOM met de garde op snelheid 6.



## Kloppen van room

600 g room met de VLAKKE KLOPER in de KOM op snelheid 4.



Kneden van deeg 2000g  
bloem 200g gehakte  
amandelen 15g zout 28g  
boter 28g suiker ca.1200g  
water (Temperatuur  
40+/-5ÿ.)

Keukenmixer LB-266

Wisselstroom 220-240V 50Hz 1500W