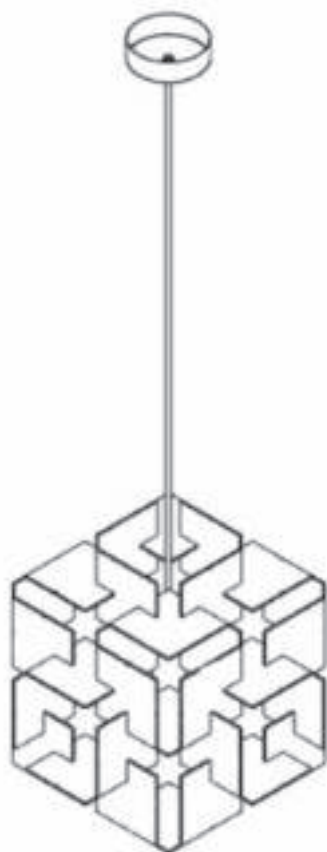


# Gebruiksaanwijzing

## Manual



### Quadrata

Hang lamp s-xl

Pendant s-xl

CE

RoHS



MEUQ  
DESIGN

Handmade in Holland

# Voor u verder gaat

## Before you continue



A. Zorg er voor dat de stroom is uitgeschakelt voor het installeren.

A. At all times make sure that the electrical power supply is turned off before installation.



B. Bij onduidelijkheid van de instructies of bij problemen met intsalieren neem dan contact met ons op of contacteer een elektrotechnisch installateur.

B. Bij onduidelijkheid van de instructies of bij problemen met intsalieren neem dan contact met ons op of contacteer een electrotechnisch installateur.



C. Bij het installeren van (onderdelen van) lamparmaturen zorg er dan voor dat de juiste bijbehorende onderdelen, zoals bevestigingsmaterialen, schroeven e.d., worden gebruikt mits aanwezig. Bij ontbreken van de juiste onderdelen neem dan contact met ons op of raadpleeg een installateur.

C. While installing the (parts of the) light fixture, make sure that all the right components are being used if present, e.g. mounting materials like screws. If components are not included, please contact us or contact a technician.

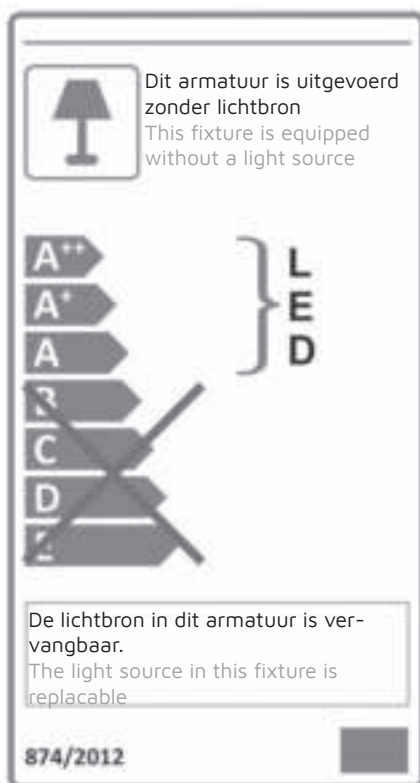


D. Dit product is valt onder de laagspanningsrichtlijn en is niet geschikt om in vochtige ruimtes zoals badkamers of buiten te gebruiken.

D. This product belongs to the low voltage guideline and is not suited for use outdoors or in wet environments like bathrooms e.g..

# Specificaties

## Specifications



Afmetingen plafondplaat:  
Dimensions ceiling canopy

ø 12,5 x 3,5 cm

Afmeting lampenkap:  
Dimensions lamp shade

s: 30cm, m: 38cm, l: 48cm, xl:58cm

Lengte snoer:  
Length cable

150 cm

Maximaal vermogen:  
(per fitting)  
Maximum power  
(per socket)

12 Watt (LED)

Spanning:  
Voltage

230 V

Materiaal:  
Material

Metaal/ hout  
Metal/ wood

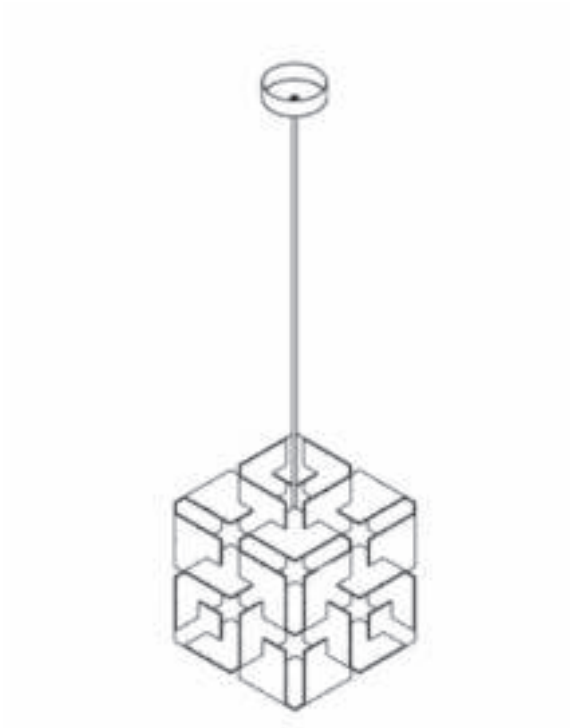
Fitting maat:  
Socket size

s-m: E14, l-xl: E27

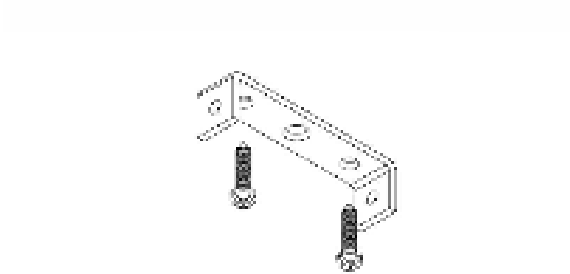


# Onderdelen lijst

## Part list



1. Hanglamp  
Pendant lamp



2. Bevestigingsmateriaal plafondkap  
Fastening materials ceiling canopy

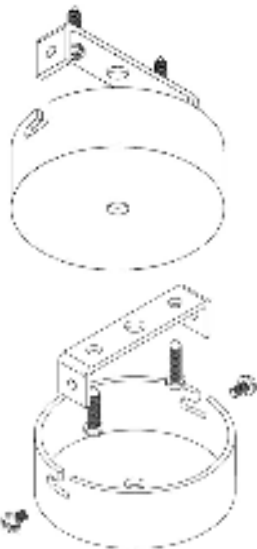


3. Trekontlaster  
Strain relief

Meestal vast aan de lamp/  
Mostly attached to the lamp

# Assemblage instructies

## Assembly instructions



### Let op!

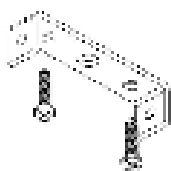
Het ontwerp van de plafondkap kan verschillen ten opzichte van het hier gedeelde voorbeeld. Lees goed de onderstaande stappen met betrekking tot varianten.

### Note!

The design of the ceiling canopy may vary from this example. Read the instructions below carefully regarding the other variants.

Het wordt aanbevolen het ophangen van deze lamp uit te voeren met minimaal twee personen. Doet u de installatie alleen zorg dan dat de lamp nooit alleen enkel aan het elektriciteitsdraad hangt, maar ondersteun de lamp zodat de kabel niet gespannen staat maar los hangt. **Zorg er daarnaast altijd voor dat de elektriciteit is uitgeschakelt voordat u begint aan de installatie.**

It is being advised to do the installation of this lamp with the minimum amount of two persons total. If you do the installation alone, make sure that the lamp never hangs on its own weight at just the electricity cable but support the lamp so the cable hangs loose. **Always make sure to turn of the electricity before installing this product.**



1. Schroef de bijgeleverde montagebeugel aan het plafond. Gebruik daarvoor de juiste (bijgeleverde) schroeven en gebruik waar nodig pluggen. Contacteer een technisch installateur voor advies over het gebruik van de juiste pluggen.

1. Screw the included mounting bracket to the ceiling. Use the right (included) screws and use plugs where needed. Contact a technician for the right plugs to use.

**X**



2. Als de trekonlaster model **X** betreft, haal dan de kabel door de twee kleine gaten en hang vervolgens het grote gat aan een, nog te plaatsen, haak in het plafond. Gebruik pluggen waar nodig.

Als het model **Y** betreft, ga dan verder naar de volgende stap.

**Y**



2. If the strain relief that is included is model **X**, then first push the cable through the two small holes and hang the big hole on a (to be placed) hook in the ceiling. Where needed use plugs, contact your technician for the right plugs.

If the strain relief that is included (attached to the ceiling canopy) is model **Y**, please go further to the next step.



3. Sluit de losse bruine kabel van lamp (A) aan op de losse bruine kabel in de aansluiting van het plafond (B). Bij meerdere lampen in het armatuur maak dan gebruik van een elektra verbindingselement met meerdere ingangen om de meerdere kabels van lampen met de aansluiting van het plafond. Doe vervolgens hetzelfde met de blauw kabels.

**Let op!** Deze kleurmarkering van kabels is op basis van de Nederlandse markt. Contact een technisch installateur voor de juiste kleurmarkering.

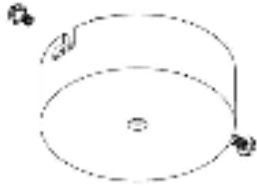
**Laat de lamp niet aan zijn eigen gewicht hangen maar ondersteun de lamp zodat de kabel los hangt.**

3. Connect the loose brown cable of the lamp (A) to the loose cable of the ceiling (B). When connecting multiple lamps, make sure to use an electrical mounting element with multiple holes to connect the wires. Repeat this step but for the blue cables.

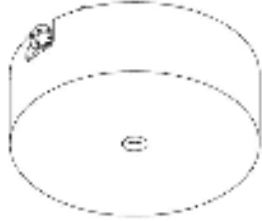
**Warning!** These colours of the wires are defined on the colours that are used in the Dutch market. Contact a technician for the right colours of the wires.

**Don't leave the lamp hanging on its own weight without a support. Make sure the cable hangs loose.**

Q



4. Schuif de plafondkap over de kabel omhoog zodat deze strak tegen het plafond komt te zitten. Positioneer vervolgens de gaten aan de zijkanten van de beugel overeenkomen met de gaten van de plafondkap. Schroef vervolgens de kap vast aan de beugel.



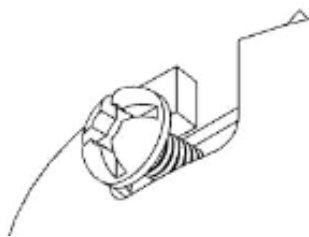
4. Slide the ceiling canopy around the cable up and make sure it is positioned flat to the ceiling surface. Next, make sure that the holes on the mounting bracket fit the holes on the ceiling canopy and fasten with screws.



5. Afhankelijk van het type plafondkap, kan de kap een gat of een z.g.n. 'bajonet' sluiting hebben.

Als het product een gat heeft, schroef dan de schroeven vast.

Als het product een bajonet sluiting heeft, schroef de schroeven dan niet helemaal vast maar draai de plafondkap een slag zodat de kap vast komt te zitten. Schroef vervolgens alsnog de schroeven vast.



5. Depending on the model of the canopy, the product could have a hole or a so called 'bayonet' construction.

If the product contains the holes, fasten the screws.

If the product contains the bayonet closure, loosen the screw a little bit and turn the canopy to fasten the canopy around the screws. Next fasten the screws.



**Meuq Design**  
Cutting Edge Innovations  
Barndegat 6-8  
1505HN Zaandam  
Nederland

[www.meuqdesign.nl](http://www.meuqdesign.nl)

Dit document is te gebruiken voor informatieve en instructieve doeleinden. De inhoud van dit document mag niet zonder toestemming worden gekopieerd of gewijzigd. Ga zorgvuldig en veilig te werk en schakel waar nodig een technisch installateur in. Wij zijn niet aansprakelijk voor enige schade die aan materieel of personen is ontstaan tijdens de installatie van dit product of deze producten. Alle wijzigingen en rechten voorbehouden. © Cuttingedgeinnovations - 2022

This document is to be used for informative and instructive purposes. The contents of this document may not be reproduced or changed without permission. Work precisely and safe and ask for assistance from a technical professional where needed. We are not responsible for any material or physical damage to persons or products that have been created during installation of our product or products. All changes and rights reserved. © Cuttingedgeinnovations - 2022