



CorePro LED PLC

CorePro LED PLC 9W 830 4P G24q-3

De Philips CorePro LED PL-C integreert LED technologie in een traditionele fluorescentie-lampvorm. Dit product vormt een simpel retrofit-alternatief voor algemene verlichting: het voldoet aan de basiseisen voor verlichting, biedt significante besparingen op energieverbruik en is milieuvriendelijk.

Product gegevens

• Algemene informatie

Lampvoet	G24Q-3 [G24q-3]
Hoofdtoepassing	Industrial
Nominale levensduur (nom.)	30000 h
B50L70	30000

• Eisen aan armatuurontwerp

Kleurcode	830 [CCT of 3000K]
Beam Angle (Nom)	120 °
Lichtstroom (opgegeven) (nom.)	900 lm
Opgegeven bundelbreedte	120 °
Gecorreleerde kleurtemperatuur (nom.)	3000 K
Kleurconsistentie	6 steps
Kleurweergave-index (nom.)	83
Lmf bij einde nominale levensduur (nom.)	70 %

• Bedrijfs- en Elektrische gegevens

Ingangsfrequentie	30000-80000 Hz
Power (Rated) (Nom)	9 W
Opstarttijd (max.)	0.5 s
Opwarmtijd tot 60% lichtopbrengst (nom.)	instant full light
Arbeidsfactor (min.)	0.8
Voltage (Nom)	20-50 V

• Temperatuur

T-omgeving (max.)	35 °C
T-omgeving (min.)	-20 °C
T-opslag (max.)	65 °C
T-opslag (min.)	-40 °C
T-behuizing maximaal (nom.)	75 °C

• Regelsystemen en Dimmers

Dimbaar	Nee
---------	-----

• Mechanische eigenschappen en Behuizing

Productlengte	100 mm
---------------	--------

• Goedkeuring en Toepassing

Energiebesparend product	Yes
Geschikt voor accentverlichting	No
Energie-efficiëntielabel (EEL)	A+
Goedkeuringsmerktokens	CE-markering RoHS compliance KEMA Keur-certificaat
Energieverbruik kWh/1000u	12 kWh

• Productgegevens

Volledige productcode	871869654115900
Productnaam voor bestelling	CorePro LED PLC 9W 830 4P G24q-3
EAN/UPC - Product	8718696541159

PHILIPS

CorePro LED PLC

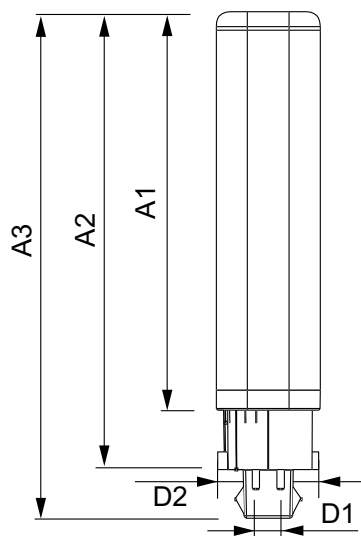
Bestelcode 54115900
Local Code CPLC9W830Q3
Numerator - Aantal per pak 1
Numerator - Dozen per buitendoos 10

Materiaalnr. (12NC) 929001200802
Netto gewicht (per stuk) 0.088 kg

Waarschuwingen en veiligheid

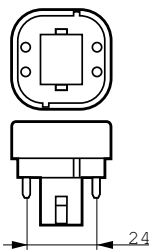
- **LET OP:** Het algehele rendement en de lichtdistributie van elke installatie waarbij deze lampen worden toegepast wordt bepaald door het ontwerp van de betreffende installatie.

Maatschets

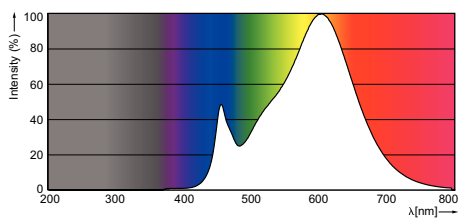


LEDtube PLC 9W G24q-3/830 4P

Product	D1	D2	A1	A2	A3
CorePro LED PLC 9W 830 4P G24q-3	24.3 mm	28.4 mm	147.5 mm	128.3 mm	163.1 mm



Fotometrische gegevens





© 2016 Philips Lighting Holding B.V.
Alle rechten voorbehouden.

Specificaties kunnen zonder voorafgaande kennisgeving worden gewijzigd. Handelsmerken zijn het eigendom van Koninklijke Philips N.V. (Royal Philips) en hun respectieve eigenaren.

www.philips.com/lighting

2016, juli 12
Wijziging van gegevens voorbehouden