

NL

BEDIENINGSHANDLEIDING
DRAADLOZE THERMOSTAAT
MET TIMER



Inhoudsopgave

Opmerkingen m.b.t. de bedieningshandleiding	2
Veiligheid	2
Informatie over het apparaat	4
Transport en opslag	6
Bediening	6
Onderhoud en reparatie	10
Defecten en storingen	10
Recycling	11

Opmerkingen m.b.t. de bedieningshandleiding

Symbolen



Waarschuwing voor elektrische spanning

Dit symbool wijst op gevaren voor het leven en de gezondheid van personen door elektrische spanning.



Waarschuwing

Dit signaalwoord wijst op een gevaar met een middelmatige risicograad, dat indien niet vermeden de dood of zwaar letsel tot gevolg kan hebben.



Voorzichtig

Dit signaalwoord wijst op een gevaar met een lage risicograad, dat indien niet vermeden gering of matig letsel tot gevolg kan hebben.

Let op

Het signaalwoord wijst op belangrijke informatie (bijv. op materiële schade), maar niet op gevaren.



Info

Aanwijzingen met dit symbool helpen u bij het snel en veilig uitvoeren van uw werkzaamheden.



Handleiding opvolgen

Aanwijzingen met dit symbool wijzen u erop dat de bedieningshandleiding moet worden opgevolgd.

De actuele versie van de bedieningshandleiding en de EU-conformiteitsverklaring, kunt u downloaden via de volgende link:



BN35



<https://hub.trotec.com/?id=42496>

BN35F



<https://hub.trotec.com/?id=42497>

Veiligheid

Lees deze handleiding vóór het in gebruik nemen / gebruik van het apparaat zorgvuldig en bewaar de handleiding altijd in de directe omgeving van de opstellocatie resp. bij het apparaat.



Waarschuwing

Lees alle veiligheidsinstructies en aanwijzingen.

Het niet opvolgen van de veiligheidsinstructies en aanwijzingen kunnen een elektrische schok, brand en/of zwaar letsel veroorzaken.

Bewaar alle veiligheidsinstructies en aanwijzingen voor later gebruik.

Het apparaat kan door kinderen vanaf 8 jaar en bovendien door personen met verminderde geestelijke, sensorische of mentale vaardigheden of een gebrek aan ervaring en kennis worden gebruikt, als ze onder toezicht staan of m.b.t. het veilig gebruik van het apparaat zijn geïnstrueerd en de hierdoor ontstane gevaren hebben begrepen.

Kinderen mogen niet met het apparaat spelen. Reiniging en onderhoud door de gebruiker mogen niet door kinderen worden uitgevoerd zonder toezicht.

- Het apparaat wordt geleverd met een waarschuwingslabel. Plak het waarschuwingslabel in uw eigen taal over het aanwezige waarschuwingslabel op de achterzijde van het apparaat zoals beschreven in het hoofdstuk Bediening voordat u het apparaat voor de eerste keer gebruikt.

Niet achter elkaar insteken!
Uitsluitend gebruiken in droge ruimtes!
Alleen bij uitgetrokken stekker spanningsvrij!
Niet afdekken tijdens het gebruik!

- Gebruik het apparaat niet in ruimten of omgevingen met explosiegevaar en plaats het daar nooit.
- Gebruik het apparaat niet in agressieve atmosferen.
- Gebruik of bedien het apparaat niet met vochtige of natte handen.
- Het apparaat is geen speelgoed. Houd kinderen en dieren op afstand. Gebruik het apparaat alleen onder toezicht.
- Bescherm het apparaat tegen permanent direct zonlicht.
- Verwijder geen veiligheidssymbolen, stickers of etiketten van het apparaat. Houd alle veiligheidssymbolen, stickers en etiketten in een leesbare toestand.
- Open het apparaat niet.
- De opslag- en gebruiksomstandigheden in het hoofdstuk technische gegevens aanhouden.

Bedoeld gebruik

Gebruik het apparaat uitsluitend als temperatuurgestuurd tussenstopcontact tussen netaansluiting en eindapparaat, volgens de technische gegevens.

Voor het bedoeld gebruik van het apparaat uitsluitend door Trotec goedgekeurde accessoires, resp. door Trotec goedgekeurde reserveonderdelen gebruiken.

Niet bedoeld gebruik

Het apparaat is niet geschikt voor gebruik met welke verlengkabels dan ook. Het apparaat mag niet worden gebruikt in zones met explosiegevaar, bij nattigheid of hoge luchtvochtigheid.

Persoonlijke kwalificaties

Personen die dit apparaat gebruiken moeten:

- de bedieningshandleiding, vooral het hoofdstuk veiligheid hebben gelezen en begrepen.

Restgevaaren



Waarschuwing voor elektrische spanning

Er bestaat kortsluitgevaar door in de behuizing binnendringende vloeistoffen!

Dompel het apparaat en de accessoires niet onder in water. Zorg dat geen water of andere vloeistoffen in de behuizing komen.



Waarschuwing voor elektrische spanning

Werkzaamheden aan elektrische onderdelen mogen alleen door een geautoriseerd gespecialiseerd bedrijf worden uitgevoerd!



Waarschuwing

Verstikkingsgevaar!

Laat het verpakkingsmateriaal niet achteloos rondslingeren. Voor kinderen kan dit gevaarlijk speelgoed zijn.



Waarschuwing

Het apparaat is geen speelgoed en hoort niet in kinderhanden.



Waarschuwing

Van dit apparaat kunnen gevaren uitgaan als het ondeskundig of niet volgens het bedoeld gebruik wordt gebruikt door niet geïnstrueerde personen! Zorg dat wordt voldaan aan de persoonlijke kwalificaties!



Voorzichtig

Houd voldoende afstand van warmtebronnen.

Let op

Stel het apparaat niet bloot aan extreme temperaturen, extreme luchtvochtigheid of nattigheid, zodat beschadigingen worden voorkomen.

Let op

Gebruik voor de reiniging van het apparaat geen agressieve reinigingsmiddelen, schuur- of oplosmiddelen.

Informatie over het apparaat

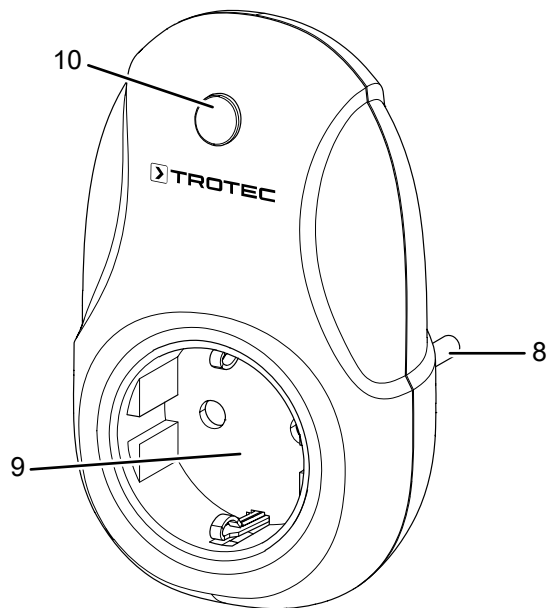
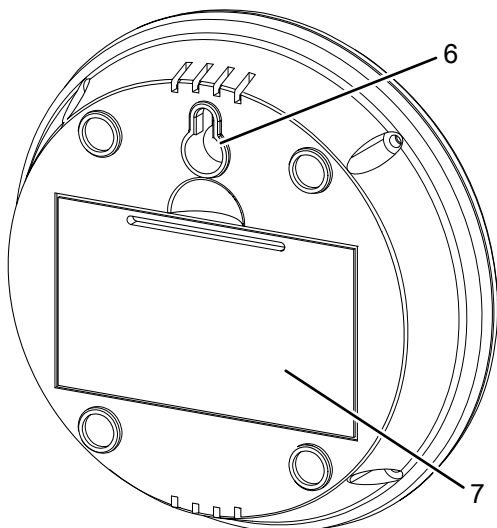
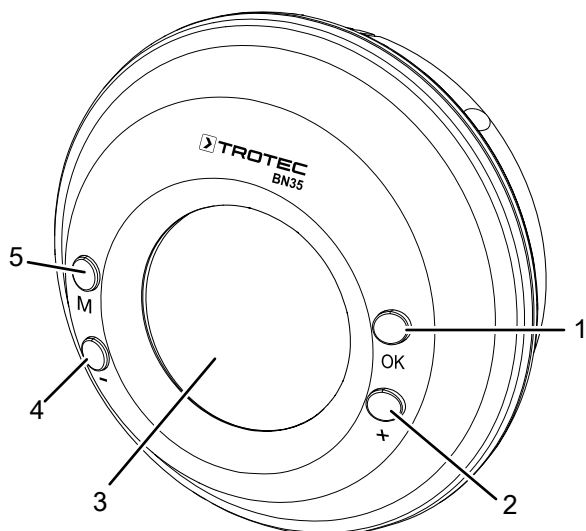
Beschrijving van het apparaat

De draadloze thermostaat met timer BN35 / BN35F maakt het automatisch regelen van de temperatuur van verwarmingen en airconditioners mogelijk in stappen van 1 °C tussen 0 °C en 70 °C. Hiervoor wordt de stopcontact-thermostaat eenvoudig tussen verwarming of airconditioner en stopcontact aangebracht en de gewenste temperatuur op de draadloze zender ingesteld. Met behulp van de geïntegreerde sensoren meet de thermostaat de werkelijke waarde van de ruimtetemperatuur en regelt de verwarming of de airconditioner op basis van de instelwaarde.

Daarnaast kunnen apparaten die op de draadloze thermostaat zijn aangesloten, zoals verwarmingen of airconditioners, automatisch via tijdschakeling worden geregeld. De tijdschakeling kan individueel worden geprogrammeerd. Er kunnen tot zes verschillende timers per dag worden ingesteld.

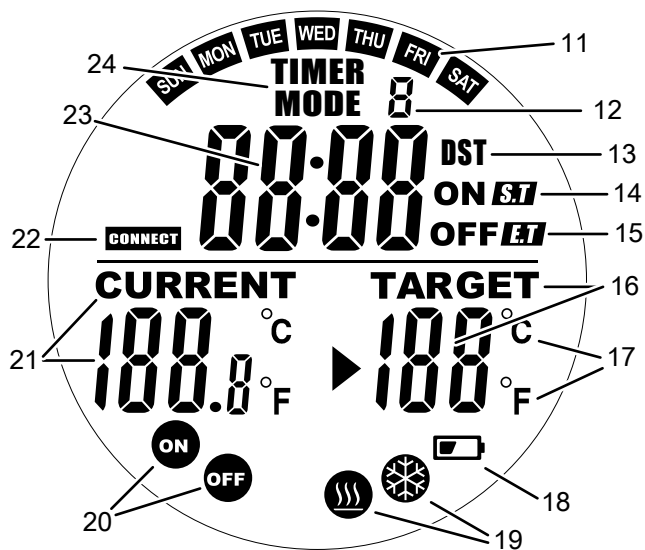
Met een draadloze zender kunnen tot 100 stopcontact-thermostaten worden geregeld.

Overzicht van het apparaat



Nr.	Aanduiding
1	Toets OK
2	Toets +
3	Display
4	Toets -
5	Toets M
6	Ophanging
7	Afdekking batterijvak draadloze zender
8	Aansluiting stopcontact
9	Aansluiting eindapparaat (tussenstopcontact)
10	Aan-/uitschakelaar thermostaat

Display



Nr.	Aanduiding
11	Indicatie weekdagen
12	Indicatie selectie Mode / Timer
13	Indicatie DST (zomertijd)
14	Indicatie starttijd
15	Indicatie eindtijd
16	Indicatie doeltemperatuur
17	Indicatie Celsius / Fahrenheit
18	Indicatie batterijstatus draadloze zender
19	Indicatie modus koelen / verwarmen
20	Indicatie bedrijf aan / uit
21	Indicatie actuele omgevingstemperatuur
22	Indicatie verbindingstatus
23	Segmentweergave Instellingen
24	Indicatie modus Timer / Mode

Technische gegevens

Parameter	Waarde	
Model	BN35 / BN35F	
Stopcontact-thermostaat		
Gewicht	116 g	
Afmetingen (lengte x breedte x hoogte)	73 x 66 x 112 mm	
Schakelvermogen	75 A / 250 VA (inductieve belasting) 16 A / 250 VA (ohmse belasting)	
Voedingsbron	230 V AC / 50 Hz	
Bedrijfstemperatuur	0 °C tot 70 °C bij 0% tot ca. 85% r.v.	
Opslagtemperatuur	-10 tot 70 °C , bij 0% tot ca. 85% r.v.	
Draadloze thermostaatzender		
Gewicht	122 g	
Afmetingen (lengte x breedte x hoogte)	90 x 90 x 39 mm	
Instelbereik temperatuur	0 °C tot 70 °C (41 °F tot 85 °F) in stappen van 1 °C	
Meetintervallen	Draadloze zender in bedrijf en display aan:	<ul style="list-style-type: none"> Actualisatie van de temperatuurweergave elke seconde Zenden van commando's aan thermostaten om de 5 seconden Gaat na 25 s inactiviteit naar de stand-by-modus, displayverlichting gaat uit
	Draadloze zender in bedrijf en display uit:	<ul style="list-style-type: none"> Actualisatie van de temperatuurweergave elke 60 seconden Zenden van commando's aan thermostaten om de 60 seconden
Automatisch uitschakelen van het display	bij inactiviteit na 25 s	
Overdrachtsfrequentie	2,4 GHz	
Zendbereik (in open veld)	20 m	

Leveromvang

- 1 x stopcontact-thermostaat
- 1 x draadloze thermostaatzender
- 1 x handleiding

Transport en opslag

Let op

Het apparaat kan beschadigd raken als het niet correct wordt opgeslagen of getransporteerd.

De informatie m.b.t. het transport en de opslag van het apparaat opvolgen.

Transport

Gebruik voor het transport van het apparaat de meegeleverde tas, om het apparaat te beschermen tegen inwerkingen van buitenaf.

Opslag

Houd bij het niet gebruiken van het apparaat rekening met de volgende opslagcondities:

- Droog en tegen vocht en hitte beschermd
- op een plaats die beschermd is tegen stof en direct zonlicht
- evt. met een hoes beschermd tegen indringen van stof
- de opslagtemperatuur moet voldoen aan het in hoofdstuk technische gegevens opgegeven bereik.

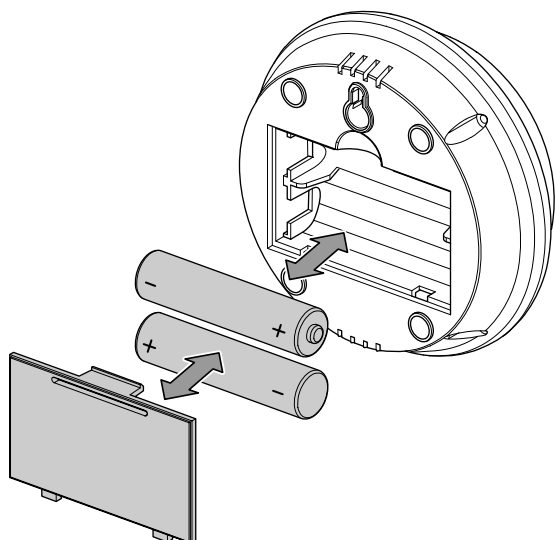
Bediening

Batterijen plaatsen

Let op

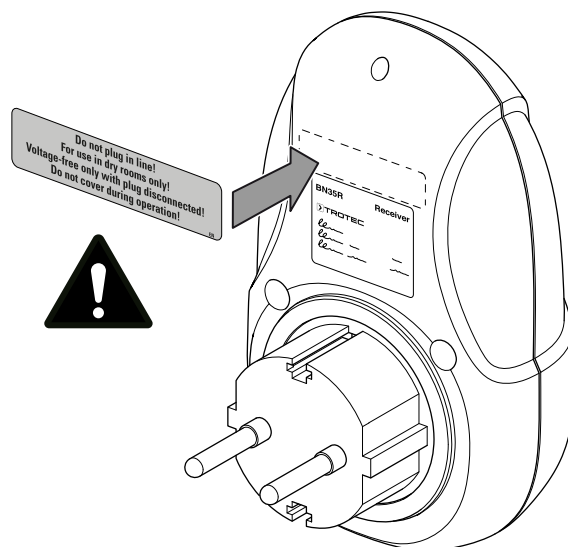
Zorg dat het oppervlak van het apparaat droog is en het apparaat is uitgeschakeld.

1. Open het batterijvak van de draadloze zender door de afdekking van het batterijvak (7) met uw vingers te verwijderen.
2. Plaats de batterijen (2 x AA-batterij) met polen op de goede plaats in het batterijvak.
3. Plaats de afdekking weer op het batterijvak.



Apparaat inschakelen

1. Het aanwezige waarschuwingslabel op de achterzijde van het apparaat overplakken met het waarschuwingslabel in uw taal.



2. Steek de stopcontact-thermostaat in een volgens de voorschriften afgezekerd stopcontact.
3. Sluit een eindapparaat aan op de aansluiting voor het eindapparaat (tussenstopcontact) (9).
4. Druk op een willekeurige knop op de draadloze zender.
5. De draadloze zender is ingeschakeld.

Draadloze zender en stopcontact-thermostaat koppelen

Voor het aansturen van de stopcontact-thermostaat met de draadloze zender, moeten de apparaten met elkaar worden gekoppeld. Ga hierbij als volgt te werk:

1. Tegelijkertijd de toets + (2) en de toets - (4) op de draadloze zender drie seconden ingedrukt houden.
 - ⇒ Op het display knippert de indicatie voor de verbindingstatus (22). De draadloze zender is gereed voor koppeling met de stopcontact-thermostaat.
2. De aan-/uitschakelaar van de thermostaat (10) op de stopcontact-thermostaat drie seconden ingedrukt houden.
 - ⇒ De aan-/uitschakelaar van de thermostaat (10) knippert rood. De stopcontact-thermostaat is gereed voor koppeling.
3. Wacht enkele seconden tot de koppeling tussen beide apparaten is afgerond.
 - ⇒ Is de koppeling afgerond, stoppen de aan-/uitschakelaar van de thermostaat (10) en de indicatie voor de verbindingstatus (22) met knipperen.

°C / °F eenheid omschakelen

- ✓ Het apparaat is ingeschakeld.
1. De toets M (5) drie seconden ingedrukt houden.
 - ⇒ De segmentweergave instellingen (23) knippert.
 2. Druk meerdere keren op de toets OK (1) tot het symbool °C of °F in de segmentweergave instellingen (23) verschijnt en knippert.

3. Selecteer de gewenste eenheid met de toets + (2) en de toets - (4) en bevestig deze met de toets OK (1).

Uur-formaat omschakelen

U kunt kiezen uit het 12- of 24-uurs-formaat.

- ✓ Het apparaat is ingeschakeld.

 1. De toets M (5) drie seconden ingedrukt houden.
 - ⇒ De indicatie voor het uur-formaat knippert.
 2. Selecteer het gewenste uur-formaat met de toets + (2) en de toets - (4) en bevestig het met de toets OK (1).
 3. Druk meerdere keren op de toets OK (1) tot u het instellingenmenu hebt verlaten en er geen in te stellen parameter meer knippert.

Weekdag en tijd instellen

- ✓ Het apparaat is ingeschakeld.

 1. De toets M (5) drie seconden ingedrukt houden.
 - ⇒ De segmentweergave instellingen (23) knippert.
 2. Druk meerdere keren op de toets OK (1) tot de indicatie voor wekdagen (11) op het display knippert.
 3. Selecteer de gewenste weekdag met de toets + (2) of de toets - (4) en bevestig deze met de toets OK (1).
 4. Druk meerdere keren op de toets OK (1) tot segmentweergave instellingen (23) knippert.
 5. Selecteer het gewenste aantal uren en minuten met de toets + (2) of de toets - (4) en bevestig het met de toets OK (1).
 6. Druk meerdere keren op de toets OK (1) tot u het instellingenmenu hebt verlaten en er geen in te stellen parameter meer knippert.

Daylight Saving Time (DST) activeren en deactiveren

Activeer de optie Daylight Saving Time als u wilt dat de thermostaat automatisch omschakelt tussen zomer- en wintertijd.

- ✓ Het apparaat is ingeschakeld.

 1. De toets M (5) drie seconden ingedrukt houden.
 - ⇒ De indicatie voor het uur-formaat knippert.
 2. Druk meerdere keren op de toets OK (1) tot de indicatie DST (13) op het display knippert.
 - ⇒ Onder de indicatie DST (13) brandt het symbool OFF.
 3. Activeer de optie Daylight Saving Time met de toets + (2) of de toets - (4).
 - ⇒ Onder de indicatie DST (13) brandt het symbool ON.
 4. Druk meerdere keren op de toets OK (1) tot u het instellingenmenu hebt verlaten en er geen in te stellen parameter meer knippert.

Let op

Is de tijd al ingesteld, wordt deze na activering van DST een uur vooruit gezet en bij deactivering een uur terug. Corrigeer de tijd daarom indien nodig achteraf.

Thermostaat-modus voorinstellen

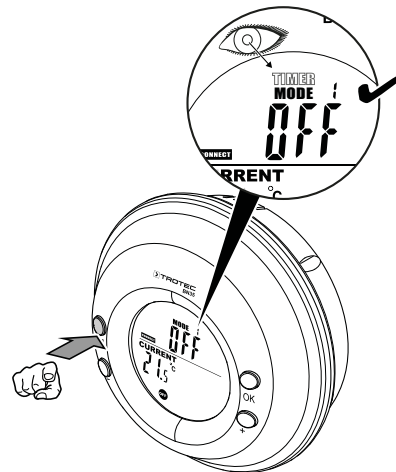
Opmerking:

Is de gewenste temperatuur lager dan de ruimtetemperatuur, gebruik dan de functie **Koelen**. Is de gewenste temperatuur hoger dan de ruimtetemperatuur, gebruik dan de functie **Verwarmen**.

U kunt op het apparaat tot vier individuele modi instellen en voor elke modus kiezen uit de functies verwarmen en koelen. Ga als volgt te werk om een modus te programmeren met de draadloze zender:

- ✓ De draadloze zender is ingeschakeld.
- ✓ Draadloze zender en stopcontact-thermostaat zijn met elkaar gekoppeld.

 1. Druk meerdere keren op de toets M (5), tot in de indicatie modus timer / mode (24) *MODE* op het display brandt.



2. Selecteer een van de modi 1 t/m 4 met de toets + (2) en de toets - (4).
3. De toets M (5) drie seconden ingedrukt houden.
 - ⇒ De indicatie modus koelen / verwarmen (19) knippert.
 - ⇒ U bevindt zich in het instellingen-menu van de geselecteerde modus.
4. Selecteer de functie koelen of verwarmen met de toets + (2) en de toets - (4) en bevestig het met de toets OK (1).
 - ⇒ De indicatie voor de doeltemperatuur knippert.
5. De gewenste doeltemperatuur instellen met de toets + (2) en de toets - (4) en bevestig het met de toets OK (1).
6. Selecteer nu de optie Prd (*Period*) of FULL (24/7) met de toets + (2) en de toets - (4) en bevestig het met de toets OK (1).
 - ⇒ Selecteer Prd, als de modusinstelling van de thermostaat slechts op bepaalde dagen gedurende een geselecteerde periode moet worden geactiveerd.
 - ⇒ Selecteer FULL als de modusinstelling van de thermostaat zeven dagen per week, 24 uur per dag moet worden geactiveerd.

7. Heeft u de optie Prd geselecteerd, selecteer dan bovendien de gewenste weekdays met de toets + (2) en de toets - (4) en bevestig ze met de toets OK (1).
8. De gewenste starttijd (S.T) voor de thermostaat-modus instellen met de toets + (2) en de toets - (4) en bevestig deze met de toets OK (1).
9. De gewenste eindtijd (E.T) voor de thermostaat-modus instellen met de toets + (2) en de toets - (4) en bevestig deze met de toets OK (1). Is het instellen gelukt, worden start- en eindtijd afwisselend weergegeven.
 - ⇒ De geselecteerde modus is nu geactiveerd en vooringesteld. Deze kan op elk moment worden geactiveerd en gedeactiveerd. Of de ingestelde modus actief is, kunt u na het instellen zien aan het knipperen van de indicatie modus timer / mode (24) en de indicatie bedrijf aan / uit (20), na het automatisch uitschakelen en weer inschakelen.

Thermostaat-modus activeren en deactiveren

Op het apparaat kunnen zowel alleen een vooringestelde modus als verschillende modi met de optie Prd tegelijkertijd worden geactiveerd. Ga als volgt te werk om een modus-programma te activeren:

Mogelijkheid 1:

- ✓ De draadloze zender is ingeschakeld en er is geen modus actief.
 - ✓ Het gewenste modus-programma is vooringesteld.
1. Druk meerdere keren op de toets M (5), tot in de indicatie modus timer / mode (24) *MODE* op het display brandt.
 2. Selecteer een van de modi 1 t/m 4 met de toets + (2) en de toets - (4) om het gewenste modus-programma te selecteren.
 - ⇒ Verschijnt in de segmentweergave instellingen (23) de indicatie OFF, is de modus niet geactiveerd.
 3. Druk één keer op de toets OK (1).
 - ⇒ De instellingen van het geselecteerde modus-programma worden weergegeven en de modus is geactiveerd.

Mogelijkheid 2:

- ✓ De draadloze zender is uitgeschakeld.
 - ✓ Het gewenste modus-programma is vooringesteld.
1. Activeer het display door een het indrukken van een willekeurige toets.
 2. Controleer eerst of er evt. al een vooringestelde modus en/of timer actief is. In dat geval knippert de indicatie modus timer / mode (24) evenals de indicatie bedrijf aan / uit (20). Indien deze actieve modus/timer niet moet worden gehandhaafd, maar een andere vooringestelde modus moet worden geactiveerd, ga dan als volgt te werk:
 3. Druk meerdere keren op de toets M (5), tot in de indicatie modus timer / mode (24) *MODE* op het display brandt.

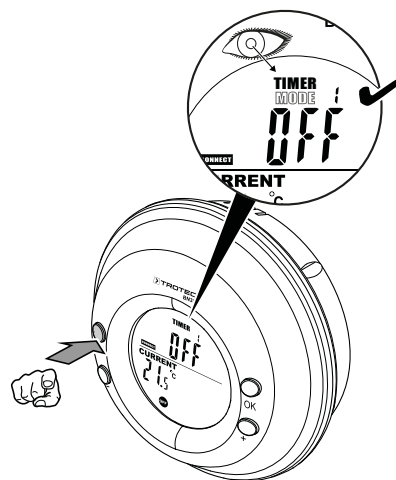
4. Selecteer een van de modi 1 t/m 4 met de toets + (2) en de toets - (4).
 - ⇒ In de indicatie bedrijf aan / uit (20) brandt het symbool OFF.
5. Druk op de toets OK (1) om de stopcontact-thermostaat met de geselecteerde modus te activeren.
 - ⇒ De instellingen van de geselecteerde thermostaat-modus worden weergegeven en de modus is geactiveerd.
 - ⇒ Is het relais geopend en schakelt de thermostaat door, brandt de aan-/uitschakelaar thermostaat (10) continu rood. Bovendien brandt ON in de indicatie bedrijf aan / uit (20).
 - ⇒ Zijn de instellingen bij de actuele omgevingstemperatuur niet van toepassing, knippert de aan-/uitschakelaar van de thermostaat (10) ook bij geactiveerde modus niet. Bovendien brandt OFF in de indicatie bedrijf aan / uit (20).
 - ⇒ De stopcontact-thermostaat is in de geselecteerde modus geactiveerd.
6. Is de stopcontact-thermostaat geactiveerd, druk dan twee keer op de toets OK (1) voor het deactiveren hiervan.

Tijdschakelklok-modus voorinstellen

Bij het apparaat kunnen maximaal zes verschillende automatische tijdschakelklok-programma's per dag worden vooringesteld. Bovendien kunt u voor elk afzonderlijk programma instellen op welke dag en op welke tijd de tijdschakelklok automatisch geactiveerd en gedeactiveerd moet worden. Bij het kiezen van de dagen heeft u vier mogelijkheden: U kunt een enkele dag van de week, alleen de werkdagen, alleen het weekeinde of de hele week selecteren. Ga als volgt te werk voor het voorinstellen van een tijdschakelklok-programma:

- ✓ Het apparaat is ingeschakeld.

1. Druk meerdere keren op de toets M (5) tot in de indicatie modus timer / mode (24) *TIMER* op het display brandt.



2. Selecteer een van de timers 1 t/m 6 met de toets + (2) en de toets - (4).
3. De toets M (5) drie seconden ingedrukt houden.

- ⇒ De indicatie wekdagen (11) knippert.
- 4. Selecteer met de toets + (2) en de toets - (4) de weekdag waarop de tijdschakelklok automatisch moet worden geactiveerd. Bevestig de invoer met de toets OK (1).
 - ⇒ De segmentweergave instellingen (23) knippert.
 - ⇒ U kunt nu de starttijd (S.T) instellen.
- 5. Selecteer het gewenste aantal uren met de toets + (2) en de toets - (4) en bevestig het met de toets OK (1).
 - ⇒ De minutenweergave op het display knippert.
- 6. Selecteer het gewenste aantal minuten met de toets + (2) en de toets - (4) en bevestig het met de toets OK (1).
 - ⇒ U kunt nu de eindtijd (E.T) instellen.
- 7. Selecteer het gewenste aantal uren met de toets + (2) en de toets - (4) en bevestig het met de toets OK (1).
 - ⇒ De minutenweergave op het display knippert.
- 8. Selecteer het gewenste aantal minuten met de toets + (2) en de toets - (4) en bevestig het met de toets OK (1).
 - ⇒ De geselecteerde tijdschakelklok-modus is nu geactiveerd en vooringesteld. Deze kan op elk moment worden geactiveerd en gedeactiveerd. Of de ingestelde timer actief is, kunt u na het instellen zien aan het knipperen van de indicatie modus timer / mode (24) en de indicatie bedrijf aan / uit (20), na het automatisch uitschakelen en weer inschakelen.

Tijdschakelklok-modus activeren en deactiveren



Info

In de tijdschakelklok-modus schakelt de thermostaat aangesloten eindapparaten alleen in en uit, zonder de temperatuurinstellingen te regelen. Selecteer hiervoor de thermostaat-modus.

Ga als volgt te werk voor het activeren van een tijdschakelklok-programma:

Mogelijkheid 1:

- ✓ De draadloze zender is ingeschakeld en er is geen timer actief.
- ✓ Het gewenste tijdschakelklok-programma is vooringesteld.
- 1. Druk meerdere keren op de toets M (5) tot in de indicatie modus timer / mode (24) *TIMER* op het display brandt.
- 2. Selecteer een van de timers 1 t/m 6 met de toets + (2) en de toets - (4) om het gewenste tijdschakelklok-programma te selecteren.
 - ⇒ Verschijnt in de segmentweergave instellingen (23) de indicatie OFF, is de timer niet geactiveerd.
- 3. Druk één keer op de toets OK (1).
 - ⇒ De instellingen van de geselecteerde tijdschakelklok-modus worden weergegeven en de modus is geactiveerd.

Mogelijkheid 2:

- ✓ De draadloze zender is uitgeschakeld.
- ✓ Het gewenste tijdschakelklok-programma is vooringesteld.
- 1. Activeer het display door een het indrukken van een willekeurige toets.

- 2. Controleer eerst of er evt. al een vooringestelde modus en/of timer actief is. In dat geval knippert de indicatie modus timer / mode (24) evenals de indicatie bedrijf aan / uit (20). Hoeft deze actieve modus/timer moet worden gehandhaafd, maar moet een andere vooringestelde tijdschakelklok-modus worden geactiveerd, ga dan als volgt te werk:
- 3. Druk meerdere keren op de toets M (5) tot in de indicatie modus timer / mode (24) *TIMER* op het display brandt en de instellingen van de geactiveerde tijdschakelklok-modus worden weergegeven.
- 4. Selecteer een van de timers 1 t/m 6 met de toets + (2) en de toets - (4).
 - ⇒ In de indicatie bedrijf aan / uit (20) brandt het symbool OFF.
- 5. Druk op de toets OK (1) voor het activeren van de stopcontact-thermostaat met de geselecteerde tijdschakelklok-modus.
 - ⇒ De instellingen van de geselecteerde thermostaat-modus worden weergegeven en de modus is geactiveerd.
 - ⇒ Is het relais geopend en schakelt de thermostaat door, brandt de aan-/uitschakelaar thermostaat (10) continu rood. Bovendien brandt ON in de indicatie bedrijf aan / uit (20).
 - ⇒ Zijn de instellingen op het moment van activeren niet van toepassing, brandt de aan-/uitschakelaar van de thermostaat (10) ook bij geactiveerde timer niet. Bovendien knippert OFF in de indicatie bedrijf aan / uit (20).
 - ⇒ De stopcontact-thermostaat is in de geselecteerde tijdschakelklok-modus geactiveerd.
- 6. Is de stopcontact-thermostaat geactiveerd, druk dan twee keer op de toets OK (1) voor het deactiveren hiervan.

Stopcontact-thermostaat zonder draadloze zender activeren en deactiveren

U kunt de stopcontact-thermostaat rechtstreeks zonder draadloze zender activeren en deactiveren. Het aangesloten eindapparaat werkt zo zonder thermostaat-functie. Ga hierbij als volgt te werk:

- 1. Druk op de aan-/uit-schakelaar van de thermostaat (10).
 - ⇒ De aan-/uitschakelaar van de thermostaat (10) brandt rood.
 - ⇒ In de indicatie bedrijf aan / uit (20) brandt het symbool ON.
 - ⇒ Het aangesloten eindapparaat kan nu worden gebruikt.
- 2. Druk nogmaals op de aan-/uit-schakelaar van de thermostaat (10) voor het deactiveren van de stopcontact-thermostaat.
 - ⇒ De aan-/uitschakelaar thermostaat (10) brandt niet meer.

Vorstbeschermingsfunctie

Daalt de omgevingstemperatuur van de draadloze zender tot 3 °C of lager, activeert de draadloze zender automatisch een vorstbeschermings-modus. De draadloze zender schakelt in en regelt de gekoppelde stopcontact-thermostaat naar 5 °C of 7 °C. In de segmentweergave instellingen (23) verschijnt FroS.

Aansturing van meerdere stopcontact-thermostaten met slechts één draadloze zender.

U kunt met slechts één draadloze zender maximaal 100 stopcontact-thermostaten aansturen, zolang deze zich binnen het zendbereik van de draadloze zender (zie Technische gegevens) bevinden.

Let op

Houd er rekening mee dat bij gelijktijdige aansturing van meerdere stopcontact-thermostaten met één draadloze zender alle

- op dat moment actieve
- eerder met deze draadloze zender gekoppelde
- zich in het zendbereik bevindende stopcontact-thermostaten de actuele menu-instellingen van de draadloze zender overnemen!

1. Koppel de draadloze zender afzonderlijk aan elke stopcontact-thermostaat, zoals beschreven in het hoofdstuk draadloze zender en stopcontact-thermostaat koppelen.
⇒ Daarna kunt u de gekoppelde stopcontact-thermostaten aansturen.

Onderhoud en reparatie

Batterij vervangen

De batterij moet worden vervangen als de indicatie batterijstatus draadloze zender (18) op het display verschijnt.

Reiniging

Reinig het apparaat met een vochtige, zachte en pluisvrije doek. Zorg dat geen vochtigheid in de behuizing komt. Gebruik geen sprays, oplosmiddelen, alcoholhoudende reinigingsmiddelen of schuurmiddelen, maar uitsluitend water voor het bevochtigen van de doek.

Reparatie

Wijzig het apparaat niet en bouw geen reserveonderdelen in. Neem voor reparaties en controles van het apparaat contact op met de fabrikant.

Defecten en storingen

Het apparaat is tijdens de productie meerdere keren op een goede werking getest. Mochten er desondanks storingen ontstaan, controleer het apparaat dan op basis van de volgende lijst.

Het display geeft de waarde LL weer:

- De omgevingstemperatuur is lager dan 0 °C. Haal de draadloze zender uit de ruimte.

Het display geeft de waarde HH weer:

- De omgevingstemperatuur is hoger dan 70 °C. Haal de draadloze zender uit de ruimte.

De indicatie batterijstatus draadloze zender (18) verschijnt op het display.

- Batterijspanning is laag. Vervang de batterijen direct.

Recycling



Het symbool met een doorgestreepte vuilnisbak op een elektrisch of elektronisch apparaat geeft aan, dat het aan het eind van de levensduur niet mag worden weggegooid met het huishoudelijk afval. Voor kosteloze retournering zijn er inzamelpunten voor oude elektrische en elektronische apparaten bij u in de buurt. De adressen kunt u opvragen bij uw gemeente. U kunt zich via onze website <https://de.trotec.com/shop/> informeren over meer door ons aangeboden retouromogelijkheden.

Door het gescheiden inzamelen van oude elektrische en elektronische apparaten worden recycling, materiaalhergebruik, resp. andere vormen van hergebruik van oude apparaten mogelijk gemaakt. Ook worden zo negatieve gevolgen bij de recyclen van de mogelijk in de apparaten opgenomen gevaarlijke stoffen voor het milieu en voor de menselijke gezondheid voorkomen.



Batterijen en accu's horen niet in het huisvuil, maar moeten in de Europese Unie – volgens Richtlijn 2006/66/EG VAN HET EUROPEES PARLEMENT EN DE RAAD van 6 september 2006 betreffende afgedankte batterijen en accu's – vakkundig worden gerecycled. De batterijen en accu's graag recyclen volgens de geldende wettelijke bepalingen.

Trotec GmbH

Grebener Str. 7
D-52525 Heinsberg

☎ +49 2452 962-400

☎ +49 2452 962-200

✉ info@trotec.com

www.trotec.com