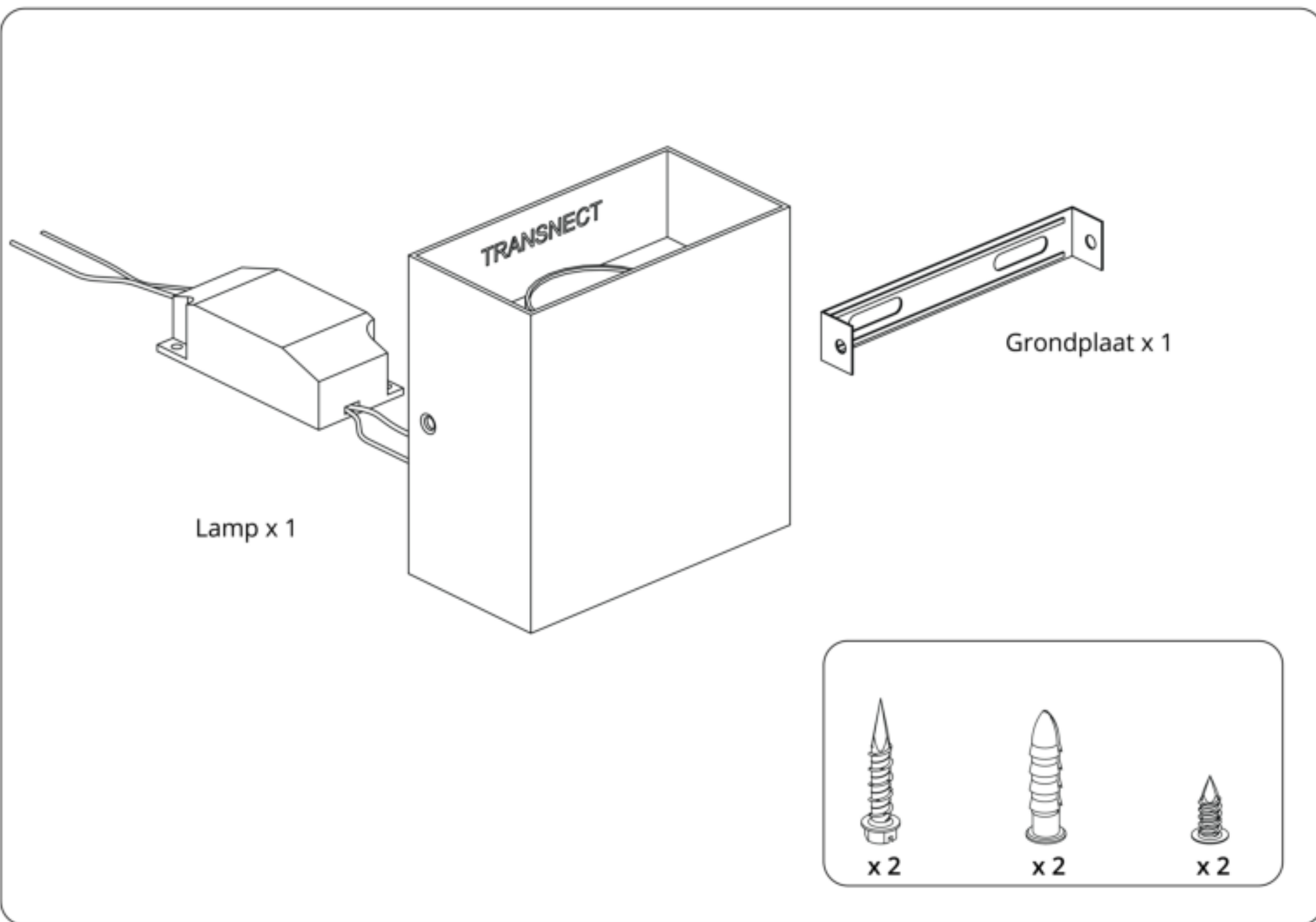
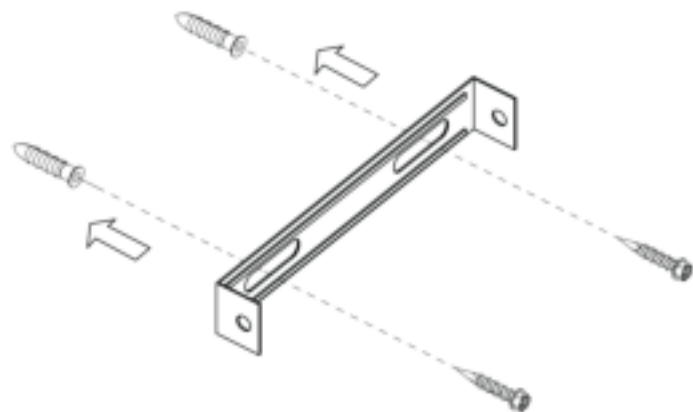


# Inhoud Verpakking

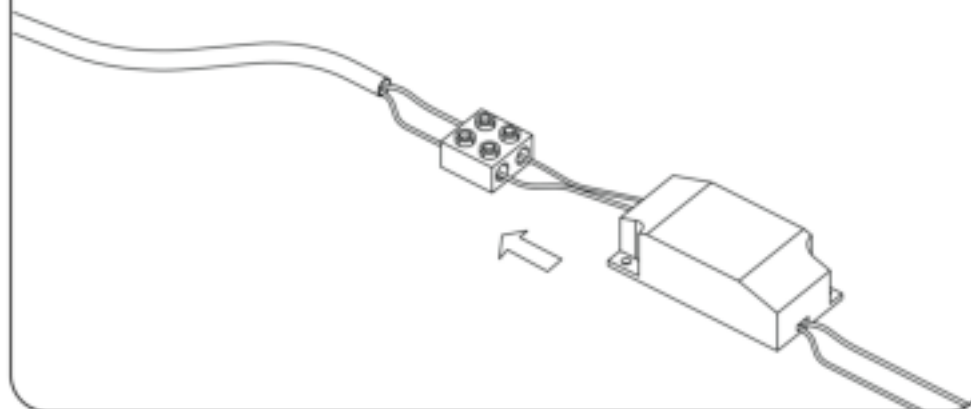
TRANSNECT



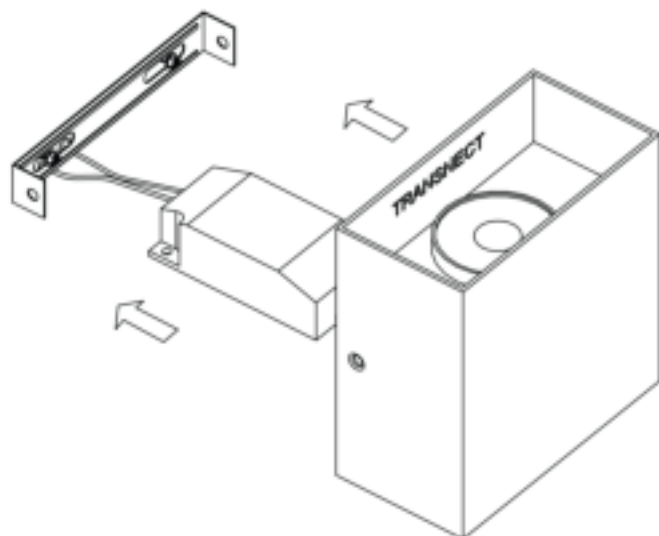
- 1** Plaats de pluggen in de gaten in de muur en bevestig de grondplaat van de lamp.



- 2** Sluit de kabels aan op de aansluitklemmen.



- 3** Plaats de lamp op de grondplaat.



- 4** Bevestig de lamp op de grondplaat met schroeven.

