



NL

FR

DE

EN

Mobiliteits hometrainer met display
Home trainer pour exercices de mobilité avec écran
Mobilitäts-Heimtrainer mit Display
Mobility exercise bike with display

Nederlands.....	1
Français.....	6
Deutsch.....	11
English.....	16

Inhoudsopgave

1. Belangrijke veiligheidswaarschuwingen.....	1
2. Overzicht onderdelen.....	2
3. Installatie.....	2
4. Plaats of vervang de batterij.....	3
5. Werking van de trainingscomputer.....	3
6. Belangrijktrainingsadvies.....	3
7. Opwarmings- en afkoel oefeningen.....	4
8. Trainingsopties.....	5
9. Onderhoud.....	5
10. Specificaties.....	5

1. Belangrijke veiligheidswaarschuwingen

- Lees alle instructies in deze handleiding goed door voordat u het product in gebruik neemt. Volg alle waarschuwingen en bedieningsinstructies voor gebruik. Bewaar deze handleiding zolang u het product heeft.
- Dit product is alleen bedoeld voor huishoudelijk gebruik en gebruik binnenshuis.
- Gebruik dit apparaat alleen voor de doeleinden die in deze gebruikershandleiding worden genoemd.
- Dit product is geen speelgoed en mag alleen worden gebruikt voor de doeleinden die in deze gebruikershandleiding worden gespecificeerd.
- Wij raden gehandicapte personen aan, dit product alleen te gebruiken onder toezicht van gekwalificeerd personeel.
- Laat geen kinderen toe op of in de buurt van het product. Houd kinderen en huisdieren te allen tijde uit de buurt van het product.
- Het product mag niet worden gebruikt door mensen met een gewicht van meer dan 120 kg.
- Zorg ervoor dat het product op de juiste manier wordt geïnstalleerd voordat u begint te trainen. Zorg ervoor dat alle schroeven, bouten en moeren correct zijn gemonteerd en vastgezet. Gebruik alleen de bij het product geleverde accessoires.
- Gebruik geen beschadigde of gebroken accessoires.
- Het product moet regelmatig worden gecontroleerd om letsel te voorkomen. Controleer regelmatig of de schroeven en moeren goed zijn aangedraaid, of er haarscheurtjes of scherpe randen aanwezig zijn, die tot lichamelijk letsel kunnen leiden.
- Zorg ervoor dat de pedalen zo strak mogelijk vastgedraaid zitten. Dit is vooral belangrijk als u achteruit trapt.
- Plaats de apparatuur op een stabiele, vlakke en egale ondergrond. Kies een plaats waar geen ontluchting wordt geblokkeerd om oververhitting te voorkomen. Zorg ervoor dat er aan elke kant van het product 1 meter ruimte overblijft om ongehinderd te kunnen trainen.
- Plaats het product niet in de buurt van een open haard of een soortgelijke warmtebron.
- Wij raden aan om een slipvaste basis, zoals een rubberen mat, onder het product te plaatsen om mogelijk schade aan de vloer te voorkomen.
- Draag altijd beschermende en comfortabele kleding tijdens het gebruik van de trainingsapparatuur. Draag bij voorkeur sport- of aërobe schoenen. Draag GEEN losse of wijde kleding, omdat deze aan het product kunnen blijven haken.
- Houd handen, voeten en losse accessoires uit de buurt van bewegende delen.
- Ga niet op de pedalen staan. De pedalen zijn niet ontworpen om op te staan.
- Houd uw rug te allen tijde recht tijdens het gebruik, leun niet voorover.
- Let op hoe uw lichaam reageert op de training. Als u pijn voelt, of als u duizelig wordt tijdens het trainen, stop dan onmiddellijk, rust uit en raadpleeg een arts.
- Het product stopt niet uit zichzelf en blijft draaien tot het tot stilstand komt.
- Bewaar het product niet op een plaats waar het in contact komt met direct zonlicht of waar het wordt blootgesteld aan hoge temperaturen of een te hoge vochtigheidsgraad.

2. Overzicht onderdelen



Beschrijving:

- | | |
|---------------------------------|-----------------------------------|
| 1. Linker pedaal | 7. Pedaalas |
| 2. Weerstandsknop | 8. Rechter pedaal |
| 3. Weerstandsknopschroef | 9. Achterste stabilisator (groot) |
| 4. Voorste stabilisator (klein) | 10. Steeksteutel |
| 5. Trainingscomputer | 11. Inbusleutel |
| 6. Behuizing | |

3. Installatie

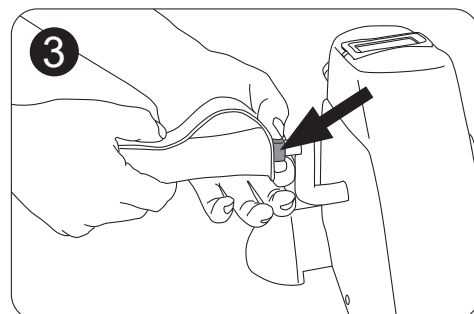
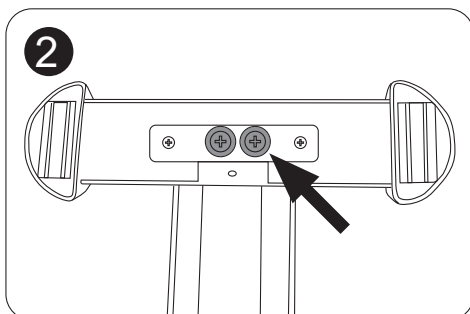
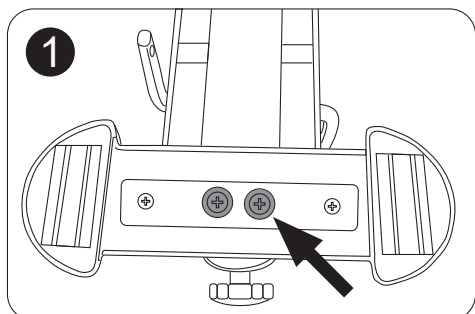
1. Bevestig de voorste stabilisator (4) aan de behuizing (6) met 2 grote schroeven en sluitringen.
2. Bevestig de achterste stabilisator (9) op dezelfde manier aan de behuizing.
3. Bevestig nu de pedalen (1 en 8). Het rechter pedaal is gemarkeerd met 'R', bevestig deze aan het rechteruiteinde van de pedaalas (7), ook gemarkeerd met 'R'. Houd het rechterpedaal met één hand vast en draai met behulp van de steeksleutel (10) het kleine gedeelte (aangegeven met een pijl) met de wijzers van de klok mee vast.

Het linker pedaal is gemarkeerd met 'L', bevestig deze aan het linkeruiteinde van de linker pedaalas, ook gemarkeerd met 'L'. Houd het linker pedaal met één hand vast en draai met behulp van de steeksleutel het kleine gedeelte tegen de wijzers van de klok in vast.

Opmerking 1: Zorg ervoor dat het pedaal recht op de pedaalas staat wanneer u het monteert.

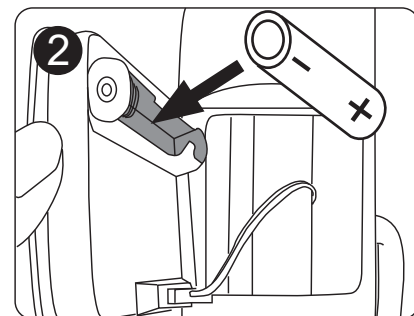
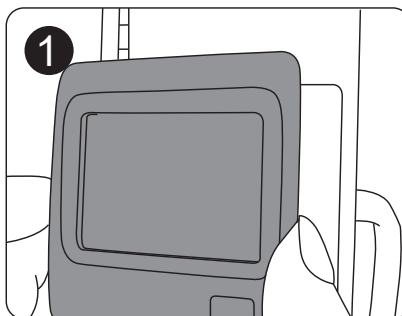
Opmerking 2: Zorg ervoor dat de pedalen goed vastzitten. Losse pedalen komen langzaam los.

4. Draai tot slot de weerstandsknop (2) op de Mini Trainer met de inbusleutel (11).



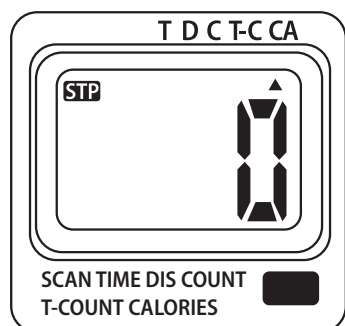
4. Plaats of vervang de batterij

1. Verwijder de trainingscomputer voorzichtig van de Mini Trainer door hem los te koppelen van de behuizing. Haal de trainingscomputer er niet helemaal uit. De kabel moet aan de computer bevestigd blijven. Het batterijcompartiment bevindt zich achter op de trainingscomputer.
2. Installeer of vervang een 1,5V AAA-batterij.
3. Plaats tot slot de trainingscomputer terug op de Mini Trainer.



5. Werking van de trainingscomputer

1. De trainingscomputer wordt automatisch ingeschakeld wanneer u begint te trainen of wanneer u op de rode knop op de trainingscomputer drukt.
2. De functies veranderen automatisch na een paar seconden, zodat u tijdens uw sessie de tijd, afstand, het aantal oefeningen en het totale geschatte calorieën kunt bijhouden. Als u de voorkeur geeft aan één bepaalde functie, druk dan op de rode knop totdat u de gewenste functie hebt gevonden en "SCAN" niet meer zichtbaar is op het display.



T	TIJD	Geeft de tijd weer die verstreken is sinds het begin van de trainingssessie.
D	AFSTAND	Telt de afstand in meters.
C	TELLER	Telt het aantal bewegingen die tijdens de training met de Mini trainer worden gemaakt op.
T-C	TOTALE TELLER	Telt het aantal bewegingen die tijdens alle trainingen met de Mini trainer worden gemaakt op. Dit totaal kan niet worden gereset tenzij u de batterij tijdelijk vervangt.
CA	CALORIEËN	Schat het totale aantal verbrandde calorieën vanaf het begin van de training in.
SCAN	MONITOREN	De bovenstaande functies worden achtereenvolgens gedurende 5 seconden weergegeven.

3. De trainingscomputer schakelt zichzelf automatisch uit als er een paar minuten zijn verstreken en er geen actie is gedetecteerd.

Opmerking: De berekening van de verbrande calorieën is een schatting en moet niet als medisch betrouwbaar worden beschouwd. Wij raden u aan uw arts of diëtist te raadplegen om uw dieet en energieverbruik aan te passen in functie van uw fysieke toestand en de sportactiviteiten die u van plan bent uit te voeren. We raden u ook aan om uw arts te raadplegen voordat u met een nieuwe oefening begint.

6. Belangrijk trainingsadvies

1. Vermijd overmatige belasting van uw lichaam. Train niet als u zich moe of uitgeput voelt. Start uw trainingsschema met lage snelheden en korte periodes als u niet gewend bent aan fysieke activiteit.
2. Het is niet aan te raden om 30 minuten voor of na een intensieve training te eten.
3. Controleer tijdens de training of u regelmatig en rustig ademt. Om blessures door overbelasting te voorkomen, moet u altijd eerst de spiergroepen die u traint opwarmen en daarna afkoelen. Verschillende van deze oefeningen worden op de volgende pagina beschreven.
4. Zorg ervoor dat u tijdens de training voldoende vocht drinkt. Tijdens de fysieke inspanning wordt geadviseerd om meer te drinken dan de gebruikelijke dagelijkse aanbeveling van 2 liter.
5. Draag comfortabele kleding tijdens het gebruik van dit apparaat, maar vermijd te wijde kleding, want deze zouden ongewild aan bewegende onderdelen van de Mini Trainer kunnen blijven hangen.

7. Opwarmings- en afkoeloefeningen

1. Nekoefening:

Beweeg je hoofd langzaam naar rechts totdat je wat spanning in je nek voelt. Laat uw hoofd langzaam op uw borst zakken in een halve cirkel terwijl u uw hoofd naar links draait tot u dezelfde spanning voelt. Herhaal dit meerdere malen.



2. Schouderoefening:

Hef je linker- en rechterschouder om beurten op. Herhaal dit meerdere malen.



3. Arm-oefening:

Strek afwisselend uw linker- en rechterarm tot aan het plafond, totdat u een comfortabele spanning voelt in uw linker- of rechterzij.



4. Dij-oefening:

Steun jezelf aan een muur door er een hand tegenaan te leggen. Reik naar beneden achter je en gebruik je andere hand om je linker- of rechtervoet zo dicht mogelijk bij je billen. Houd deze positie 30 seconden vast en herhaal dit twee keer per been.



5. Innerlijke dijen-oefening:

Ga op de grond zitten en plaats je voeten zo dat je knieën naar buiten wijzen. Trek je voeten zo veel mogelijk naar binnen, en duw dan langzaam je knieën naar beneden in de richting van de vloer. Houd deze positie indien mogelijk 30 tot 40 seconden vast.



6. Bovenbenen en armen-oefeningen:

Buig je lichaam langzaam naar voren en probeer je voeten met je handen aan te raken. Reik zo ver mogelijk naar je tenen toe. Houd deze positie indien mogelijk 20-30 seconden vast.



7. Knie-oefening:

Ga op de grond zitten en strek je rechterbeen. Buig je linkerbeen en plaats je voeten tegen je rechterdij. Probeer nu uw rechtervoet met uw rechterhand aan te raken. Houd deze positie indien mogelijk 20-30 seconden vast en herhaal dit voor uw linkerbeen.



8. Kuitoefening:

Plaats beide handen tegen de muur om uw hele lichaamsgewicht te ondersteunen. Strek uw linkerbeen naar achteren en probeer het 30-40 seconden vast te houden. Herhaal nu de oefening voor uw rechterbeen.



8. Trainingsopties

Algemeen:

- U kunt de pedalen zowel naar voren als naar achteren bewegen.
- Draai de weerstandsknop aan de voorzijde van de Mini Trainer naar rechts om harder te moeten trappen. Draai de knop naar links om lichter te trappen.
- De voetbanden van de pedalen zijn in 3 standen verstelbaar.
- Om de voetbanden te verstellen, draait u de schroeven los en stelt u de banden in op de gewenste maat.

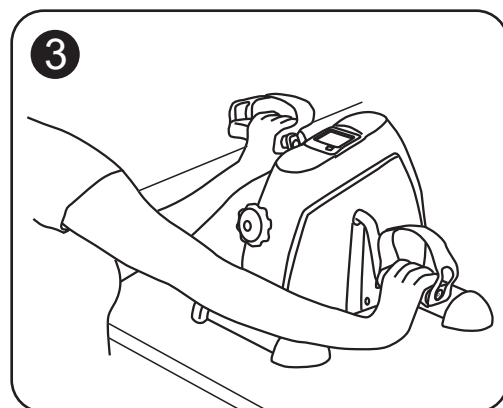
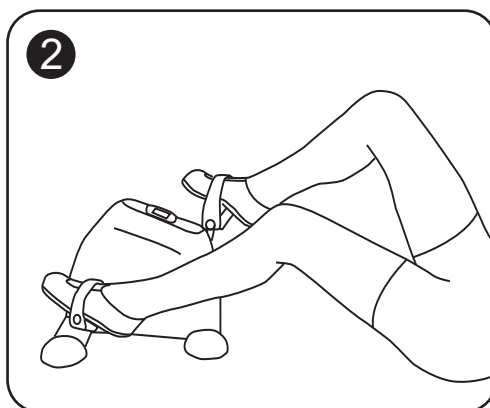
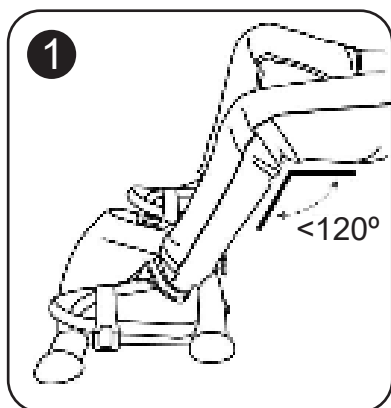
1. Train je benen terwijl je op een stoel zit.

Opmerking 1: De pedalen van de Mini Trainer staan dicht bij de grond, dus de kans is groot dat uw voeten de grond raken als u op een lage stoel zit. Het is daarom aan te raden om op een stoel met de juiste hoogte te zitten als u de oefeningen doet.

Opmerking 2: Het is aanbevolen om de hoek tussen uw dij en kuit minder dan 120° te houden, anders kan de Mini Trainer naar voren schuiven.

2. Train uw benen terwijl u op uw rug op de grond ligt.

3. Train uw armen door de Mini Trainer op een tafel te plaatsen.



9. Onderhoud

1. De FW12 Mini Trainer heeft minimaal onderhoud nodig.
2. Maak het product schoon met een licht vochtige spons en droog deze met een schone droge doek.
3. Vermijd contact met water.
4. Vermijd langdurige blootstelling aan zonlicht.

10. Specificaties

Model nr.:	Fysic FW12
Gewicht:	3.9kg
Afmetingen (HxBxD):	30 x 34 x 39 cm
Klasse:	HC (Gebruik binnenshuis + lage nauwkeurigheid)
Lichaamsgewicht:	Max. 120kg

Table des matières

1. Consignes de sécurité importantes	6
2. Aperçu des pièces	7
3. Montage.....	7
4. Insérer ou remplacer la pile	8
5. Fonctionnement de l'ordinateur d'entraînement.....	8
6. Conseils importants en matière d'entraînement.....	8
7. Exercices d'échauffement et de récupération	9
8. Options d'entraînement	10
9. Entretien	10
10. Caractéristiques.....	10

1. Consignes de sécurité importantes

- Lisez toutes les instructions de ce manuel avant d'utiliser le produit. Lisez tous les avertissements et instructions d'utilisation avant l'utilisation. Conservez ce manuel pendant toute la durée de vie du produit.
- Ce produit est destiné à un usage domestique et interne uniquement.
- N'utilisez cet équipement qu'aux fins spécifiées dans le présent manuel d'utilisation.
- Ce produit n'est pas un jouet et ne peut être utilisé qu'aux fins spécifiées dans le présent manuel d'utilisation.
- Nous suggérons aux personnes handicapées de n'utiliser ce produit que sous la surveillance d'un personnel qualifié.
- Ne laissez pas les enfants monter sur ou tourner autour du produit. Tenez les enfants et les animaux domestiques éloignés du produit à tout moment.
- Le produit ne doit pas être utilisé par des personnes pesant plus de 120 kg.
- Veillez à ce que le produit soit correctement installé avant de commencer à vous entraîner dessus. Assurez-vous que tous les vis, boulons et écrous sont montés et serrés correctement. N'utilisez que les accessoires fournis avec le produit.
- N'utilisez pas d'accessoires endommagés ou cassés.
- Le produit doit être contrôlé régulièrement afin d'éviter les blessures. Vous devez vérifier régulièrement si les vis et les écrous sont bien serrés, ou la présence des fissures ou des bords tranchants, ce qui pourrait entraîner des blessures physiques.
- Veillez à ce que les pédales soient aussi serrées que possible. Cela est particulièrement important si vous pédalez à reculons.
- Placez l'équipement sur une surface stable, plane et nivelée. Choisissez un endroit où aucune bouche d'aération ne sera bloquée pour éviter toute surchauffe. Veillez à laisser un espace d'un mètre de chaque côté du produit afin de vous entraîner sans entrave.
- Ne placez pas le produit près d'une cheminée ouverte ou d'une source de chaleur similaire.
- Nous vous suggérons de placer une base antidérapante, telle qu'un tapis en caoutchouc, sous l'équipement d'entraînement afin d'éviter d'éventuels dommages au plancher.
- Portez toujours des vêtements protecteurs et confortables lorsque vous utilisez l'équipement d'entraînement. Portez de préférence des chaussures de sport ou aérobic. NE portez PAS de vêtements amples ou bouffants, car ils pourraient se coincer dans le produit.
- Gardez les mains, les pieds et les accessoires détachés loin des pièces mobiles.
- Ne restez pas sur les pédales. Les pédales ne sont pas conçues pour une utilisation en position debout.
- Gardez votre dos droit à tout moment pendant l'utilisation, ne vous penchez pas en avant.
- Faites attention à la façon dont votre corps réagit à l'entraînement. Si vous ressentez des douleurs ou si vous avez des vertiges pendant l'exercice, arrêtez-vous immédiatement, reposez-vous et consultez un médecin.
- Le produit ne s'arrête pas tout seul et continue à tourner jusqu'à s'immobiliser.
- Ne stockez pas le produit dans un endroit où il sera en contact avec la lumière directe du soleil ou dans lequel il sera exposé à des températures élevées ou à une humidité excessive.

2. Aperçu des pièces



Description :

- | | |
|--------------------------------|----------------------------------|
| 1. Pédale gauche | 7. Bras de manivelle |
| 2. Bouton de résistance | 8. Pédale droite |
| 3. Vis du bouton de résistance | 9. Stabilisateur arrière (grand) |
| 4. Stabilisateur avant (petit) | 10. Clé |
| 5. Ordinateur d'entraînement | 11. Clé hexagonale |
| 6. Corps principal | |

3. Montage

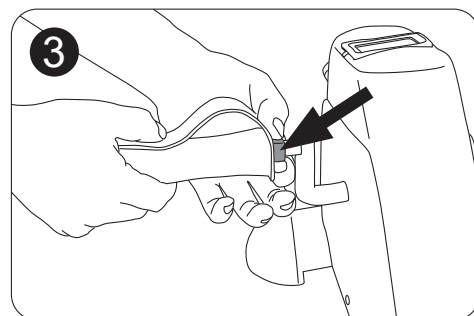
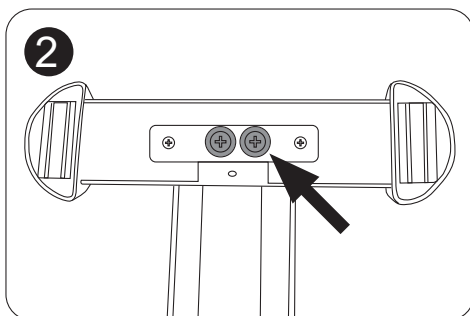
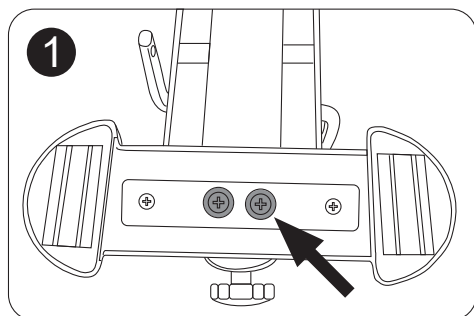
1. Fixez le stabilisateur avant (4) au corps principal (6) avec 2 grandes vis et rondelles.
2. Fixez le stabilisateur arrière (9) au corps principal de la même manière.
3. Maintenant, réparez les pédales (1 et 8) La pédale droite est marquée d'un « R », reliez-la à l'extrémité droite du bras de manivelle (7), également marqué d'un « R ». Tenez la pédale droite d'une main et tournez la petite partie (indiquée par la flèche) dans le sens horaire avec la clé (10). La pédale gauche est marquée d'un « L », reliez-la à l'extrémité gauche du bras de manivelle, également marqué d'un « L ».

Tenez la pédale gauche d'une main et tournez la petite partie (indiquée par la flèche) dans le sens antihoraire avec la clé.

Remarque 1 : Assurez-vous que la pédale est bien droite par rapport au bras de manivelle lorsque vous l'assemblez.

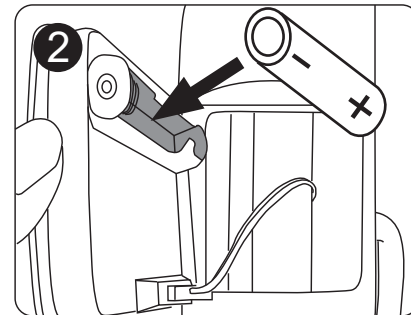
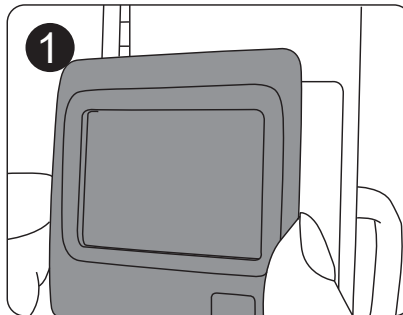
Remarque 2 : Veillez à ce que les pédales soient bien fixées. Les pédales lâches se défont lentement.

4. Enfin, tournez le bouton de résistance (2) du Mini entraîneur à l'aide de la clé hexagonale (11).



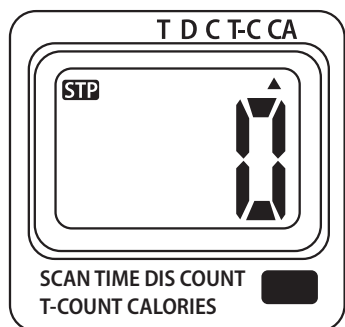
4. Insérer ou remplacer la pile

1. Retirez doucement l'ordinateur d'entraînement du mini entraîneur en le déconnectant de son emplacement. Ne sortez pas complètement l'ordinateur d'entraînement. Le câble doit rester attaché à l'ordinateur. Le compartiment à piles est situé à l'arrière de l'ordinateur d'entraînement.
2. Installez ou remplacez une pile AAA de 1,5 V.
3. Remplacez l'ordinateur de formation sur le mini entraîneur.



5. Fonctionnement de l'ordinateur d'entraînement

1. L'ordinateur d'entraînement s'allume automatiquement lorsque vous commencez à faire de l'exercice ou lorsque vous appuyez sur le bouton rouge.
2. Les fonctions changent automatiquement après quelques secondes afin que vous puissiez suivre, pendant votre séance, le temps, la distance, le nombre d'exercices et la consommation calorique totale estimée. Si vous préférez une fonction particulière, appuyez sur le bouton rouge jusqu'à ce que vous trouviez la fonction souhaitée et que « SCAN » (RECHERCHE) ne soit pas visible à l'écran.



T	HEURE	Affiche la durée des sessions d'entraînement écoulée depuis le début de l'entraînement.
D	DISTANCE	Comptez la distance en mètres.
C	DÉCOMPTE	Accumule le nombre de mouvements effectués à vélo pendant l'entraînement.
T-C	DÉCOMPTE TOTAL COUNT	Accumule le nombre de mouvements effectués à vélo pendant les différentes sessions. Ce total ne peut pas être remis à zéro, sauf si vous remplacez temporairement la pile.
CA	CALORIES	Estimation de la consommation totale de calories depuis le début de l'entraînement.
SCAN	RECHERCHE	Les fonctions ci-dessus sont affichées successivement pendant 5 secondes.

3. L'ordinateur d'entraînement s'éteint automatiquement lorsqu'aucune action n'a été détectée au bout de quelques minutes.

Remarque : Le calcul des calories brûlées est une estimation et ne doit pas être considéré comme médicalement fiable. Nous vous conseillons de consulter votre médecin ou diététicien pour adapter votre alimentation et votre consommation énergétique à votre condition physique et aux activités sportives que vous comptez pratiquer. Nous vous recommandons également de consulter votre médecin avant de commencer tout nouvel exercice.

6. Conseils importants en matière d'entraînement

1. Évitez de soumettre votre corps à des contraintes excessives. Ne vous entraînez pas si vous vous sentez fatigué ou épuisé. Commencez votre programme d'entraînement à faible vitesse et sur de courtes périodes si vous n'êtes pas habitué à l'activité physique.
2. Il n'est pas recommandé de manger 30 minutes avant ou après les séances d'entraînement intensif.
3. Pendant l'entraînement, vérifiez si vous respirez régulièrement et calmement. Pour éviter les blessures dues à l'effort, vous devez toujours vous étirer pour échauffer les groupes de muscles que vous entraînez avant l'exercice, et vous rafraîchir après. Plusieurs exercices de ce type sont décrits à la page suivante.
4. Veillez à boire suffisamment de liquide pendant l'entraînement. En cas de contrainte physique, il est conseillé de boire au-delà des 2 litres par jour habituellement recommandés.
5. Portez des vêtements confortables lorsque vous utilisez cet appareil, mais évitez les vêtements trop larges, car le tissu pourrait se coincer dans les pièces mobiles de cet appareil.

7. Exercices d'échauffement et de récupération

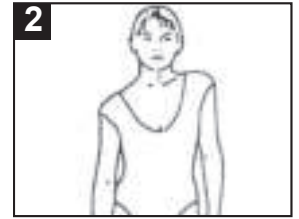
1. Exercices pour le cou :

Déplacez lentement votre tête vers la droite jusqu'à ce que vous sentiez une certaine tension dans votre cou. Abaissez lentement votre tête sur votre poitrine en faisant un demi-cercle et en la tournant vers la gauche jusqu'à ce que vous ressentiez la même tension. Répétez le processus plusieurs fois.



2. Exercices pour les épaules :

Levez alternativement l'épaule droite et l'épaule gauche. Répétez le processus plusieurs fois.



3. Exercices pour les bras :

Étirez alternativement votre bras gauche et votre bras droit vers le haut, jusqu'à ce que vous ressentiez une tension confortable dans votre côté gauche ou droit.



4. Exercices pour les cuisses :

Soutenez-vous contre le mur en y plaçant une main. Penchez-vous vers l'arrière et utilisez votre autre main pour tirer votre pied gauche - ou droit - aussi près que possible de vos fesses. Maintenez cette position pendant 30 secondes et répétez deux fois pour chaque jambe.



5. Exercice intérieur des cuisses :

Asseyez-vous sur le sol et placez vos pieds de sorte que vos genoux soient dirigés vers l'extérieur. Tirez vos pieds autant que possible vers l'intérieur, puis poussez lentement vos genoux vers le sol. Si possible, maintenez cette position pendant 30 à 40 secondes.



6. Exercice pour les bras et les jambes :

Penchez-vous lentement vers l'avant et essayez de toucher vos pieds avec vos mains. Essayez autant que possible d'atteindre vos orteils. Si possible, maintenez cette position pendant 20 à -30 secondes.



7. Exercice pour les genoux :

Asseyez-vous sur le sol et tendez votre jambe droite. Pliez votre jambe gauche et placez votre pied contre votre cuisse droite. Maintenant, essayez de toucher votre pied droit avec votre main droite. Si possible, maintenez cette position pendant 20 à 30 secondes et répétez l'exercice pour votre jambe gauche.



8. Exercice pour les mollets :

Placez les deux mains contre le mur pour supporter tout le poids de votre corps. Tendez votre jambe gauche vers l'arrière et essayez de la tenir pendant 30 à 40 secondes. Répétez maintenant l'exercice pour votre jambe droite.



8. Options d'entraînement

Caractéristiques Générales :

- Vous pouvez déplacer les pédales vers l'avant et vers l'arrière.
- Tournez le bouton de résistance à l'avant du mini entraîneur vers la droite pour pédaler plus fort. Tournez le bouton vers la gauche pour pédaler plus lentement.
- Les sangles de pied des pédales sont réglables en 3 positions.
- Pour régler les sangles de pied, il convient de desserrer les vis et d'ajuster les sangles à la taille souhaitée.

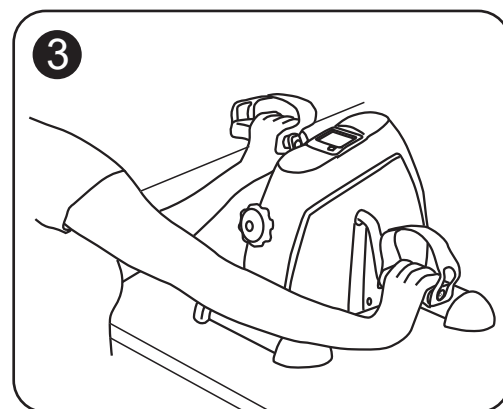
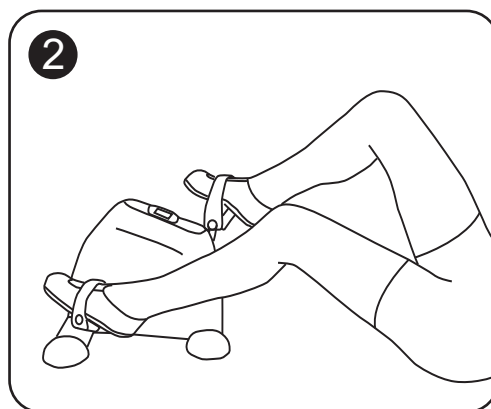
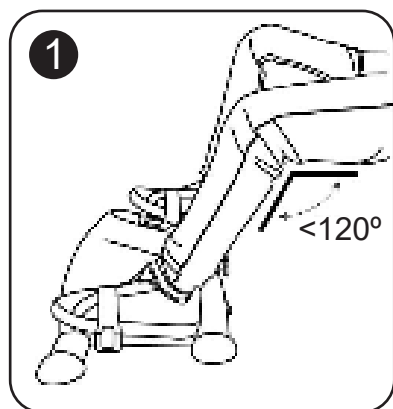
1. Entraînez vos jambes étant assis sur une chaise.

Remarque 1 : Les pédales du mini entraîneur sont proches du sol, de sorte que vos pieds risquent fort de toucher le sol si vous êtes assis sur une chaise basse. Il est recommandé de s'asseoir sur une chaise à la bonne hauteur pour faire des exercices.

Remarque 2 : Il est recommandé de maintenir l'angle entre la cuisse et le mollet à moins de 120°, sinon le mini entraîneur risque de glisser vers l'avant.

2. Entraînez vos jambes en vous allongeant au sol sur le dos.

3. Entraînez vos bras en plaçant l'appareil sur une table.



9. Entretien

1. Le mini entraîneur FW12 nécessite un entretien minimal.
2. Nettoyez le produit avec une éponge légèrement humide. Séchez-le à l'aide d'un chiffon sec.
3. Évitez tout contact avec l'eau.
4. Évitez l'exposition prolongée au soleil.

10. Caractéristiques

Numéro de modèle :	Fysic FW12
Poids :	3,9 kg
Dimensions (HxLxP) :	30 x 34 x 39 cm
Classe :	HC (Utilisation en intérieur + faible précision)
La masse corporelle :	Max. 120 kg

Inhalt

1. Wichtige Sicherheitshinweise	11
2. Komponenten im Überblick	12
3. Montage.....	12
4. Akku einsetzen oder austauschen.....	13
5. Bedienung des Trainingscomputers	13
6. Wichtige Tipps zum Training.....	13
7. Aufwärm- und Abkühlübungen	14
8. Trainingsmöglichkeiten	15
9. Wartung	15
10. Spezifikationen	15

1. Wichtige Sicherheitshinweise

- Lesen Sie alle Anleitungen in diesem Handbuch, bevor Sie das Produkt verwenden. Befolgen Sie alle Warn- und Bedienungshinweise vor Gebrauch. Bewahren Sie diese Anleitung während der gesamten Lebensdauer des Produkts auf.
- Dieses Produkt ist nur für den Gebrauch im Haushalt und in Innenräumen bestimmt.
- Verwenden Sie dieses Gerät nur für die in dieser Bedienungsanleitung angegebenen Zwecke.
- Dieses Produkt ist kein Spielzeug und darf nur für die in diesem Benutzerhandbuch angegebenen Zwecke verwendet werden.
- Wir empfehlen behinderten Personen, dieses Produkt nur unter Aufsicht von qualifiziertem Personal zu benutzen.
- Erlauben Sie Kindern nicht, sich auf dem Produkt oder in dessen unmittelbarer Nähe aufzuhalten. Halten Sie Kinder und Haustiere jederzeit von dem Produkt fern.
- Das Produkt darf nicht von Personen benutzt werden, die mehr als 120 kg wiegen.
- Achten Sie darauf, dass das Produkt korrekt installiert ist, bevor Sie mit dem Training beginnen. Achten Sie darauf, dass alle Schrauben, Bolzen und Muttern ordnungsgemäß montiert und fest angezogen sind. Verwenden Sie nur das mit dem Produkt mitgelieferte Zubehör.
- Verwenden Sie kein beschädigtes oder gebrochenes Zubehör.
- Das Produkt muss regelmäßig überprüft werden, um Verletzungen zu vermeiden. Überprüfen Sie regelmäßig, ob Schrauben und Muttern fest angezogen sind oder ob Haarrisse oder scharfe Kanten vorhanden sind, die zu Verletzungen führen können.
- Achten Sie darauf, dass die Pedale so fest angezogen sind, wie es Ihnen möglich ist. Dies ist besonders wichtig, wenn Sie rückwärts in die Pedale treten.
- Stellen Sie das Gerät stabil und eben auf. Wählen Sie einen Ort, an dem keine Lüftungsöffnungen blockiert werden, um eine Überhitzung zu vermeiden. Achten Sie darauf, dass auf jeder Seite des Geräts 1 m Platz bleibt, um ungehindert trainieren zu können.
- Stellen Sie das Produkt nicht in der Nähe eines offenen Kamins oder einer ähnlichen Wärmequelle auf.
- Wir empfehlen, eine rutschfeste Unterlage, beispielsweise eine Gummimatte, unter das Trainingsgerät zu legen, um mögliche Schäden am Boden zu vermeiden.
- Tragen Sie bei der Nutzung des Trainingsgeräts stets schützende und bequeme Kleidung. Tragen Sie vorzugsweise Sport- oder Aerobic-Schuhe. Tragen Sie KEINE weite oder bauschige Kleidung, da sich diese im Gerät verfangen kann.
- Halten Sie Hände, Füße und Accessoires von den beweglichen Teilen fern.
- Stellen Sie sich nicht auf die Pedale. Die Pedale wurden nicht für die Benutzung im Stehen entwickelt.
- Halten Sie Ihren Rücken während der Benutzung immer gerade, lehnen Sie sich nicht nach vorne.
- Achten Sie darauf, wie Ihr Körper auf das Training reagiert. Wenn Sie Schmerzen verspüren oder wenn Ihnen während des Trainings schwindelig wird, beenden Sie das Training sofort, ruhen Sie sich aus und suchen Sie einen Arzt auf.
- Das Produkt stoppt nicht von selbst und dreht sich weiter, bis es zum Stillstand kommt.
- Lagern Sie das Produkt nicht an einem Ort, an dem es direkter Sonneneinstrahlung, hohen Temperaturen oder übermäßiger Feuchtigkeit ausgesetzt ist.

2. Komponenten im Überblick

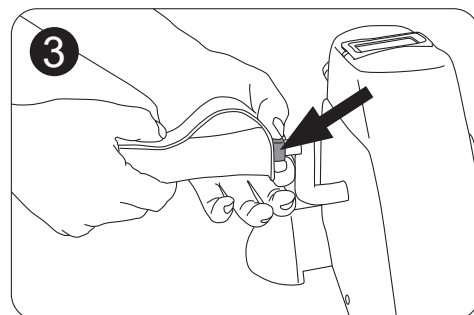
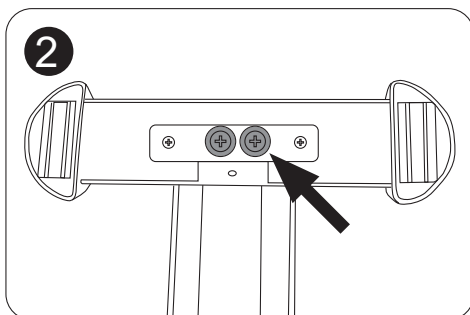
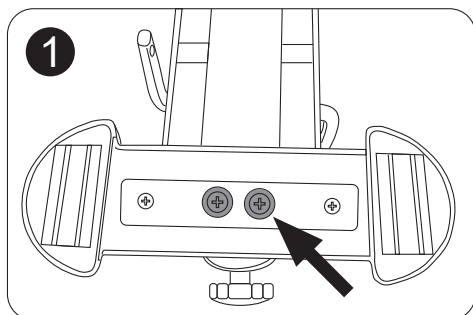


Beschreibung:

- | | |
|----------------------------------------|---------------------------------|
| 1. Linkes Pedal | 7. Kurbelarm |
| 2. Widerstandsdrehknopf | 8. Rechtes Pedal |
| 3. Schraube des Widerstandsdrehknopfes | 9. Hinterer Stabilisator (groß) |
| 4. Vorderer Stabilisator (klein) | 10. Schraubenschlüssel |
| 5. Trainingscomputer | 11. Sechskantschlüssel |
| 6. Gerätekorpus | |

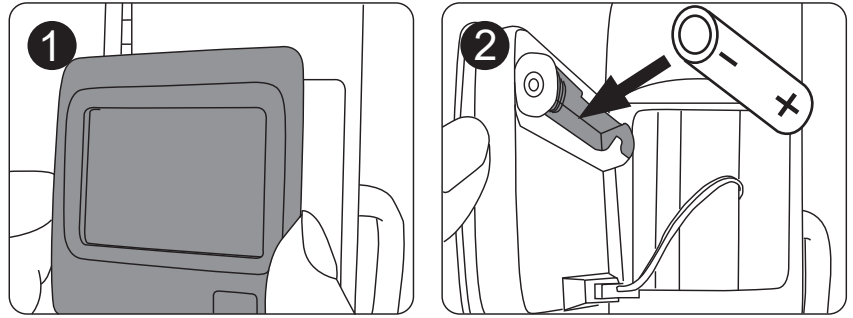
3. Montage

1. Befestigen Sie den vorderen Stabilisator (4) mit 2 großen Schrauben und Unterlegscheiben am Gerätekorpus (6).
2. Befestigen Sie den hinteren Stabilisator (9) auf die gleiche Weise am Gerätekorpus.
3. Befestigen Sie nun die Pedale (1 und 8). Das rechte Pedal ist mit „R“ gekennzeichnet; bringen Sie es am rechten Ende des Kurbelarms (7) an, der ebenfalls mit „R“ gekennzeichnet ist. Halten Sie das rechte Pedal mit einer Hand und drehen Sie das kleine Teil (durch den Pfeil gekennzeichnet) mit dem Schraubenschlüssel (10) im Uhrzeigersinn.
Das linke Pedal ist mit „L“ gekennzeichnet; bringen Sie es am linken Ende des Kurbelarms, ebenfalls mit „L“ gekennzeichnet, an.
Halten Sie das linke Pedal mit einer Hand und drehen Sie das kleine Teil (durch den Pfeil gekennzeichnet) mit dem Schraubenschlüssel gegen den Uhrzeigersinn.
Hinweis 1: Achten Sie darauf, dass das Pedal bei der Montage gerade zum Kurbelarm steht.
Hinweis 2: Achten Sie darauf, dass die Pedale gut befestigt sind. Lose Pedale lösen sich langsam.
4. Schrauben Sie abschließend den Widerstandsregler (2) am Mini-Heimtrainer mit dem Sechskantschlüssel (11) an.



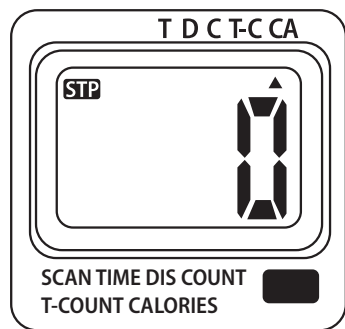
4. Akku einsetzen oder austauschen

1. Ziehen Sie den Trainingscomputer vorsichtig aus seinem Steckplatz im Mini-Heimtrainer heraus. Nehmen Sie den Trainingscomputer nicht vollständig heraus. Das Kabel muss mit dem Computer verbunden bleiben. Das Batteriefach befindet sich hinter dem Trainingscomputer.
2. Setzen Sie eine 1,5 V AAA-Batterie ein oder tauschen Sie sie aus.
3. Setzen Sie den Trainingscomputer wieder in den Mini-Heimtrainer ein.



5. Bedienung des Trainingscomputers

1. Der Trainingscomputer schaltet sich automatisch ein, wenn Sie mit dem Training beginnen oder wenn Sie die rote Taste drücken.
2. Die Funktionen wechseln nach einigen Sekunden automatisch, sodass Sie während Ihrer Trainingseinheit Zeit, Strecke, Anzahl der Übungen und den geschätzten Gesamtkalorienverbrauch verfolgen können. Wenn Sie eine bestimmte Funktion bevorzugen, dann drücken Sie die rote Taste, bis Sie die gewünschte Funktion gefunden haben und „SCAN“ nicht mehr im Display angezeigt wird.



T	ZEIT	Zeigt die seit Trainingsbeginn verstrichene Zeit der Trainingseinheit an.
D	STRECKE	Zählt die Entfernung in Metern.
C	ZÄHLEN	Zählt die Anzahl der Bewegungen, die während des Trainings beim Radfahren gemacht wurden.
T-C	GESAMT-ZÄHLUNG	Addiert die Anzahl der Bewegungen, die durch das Radfahren während verschiedener Sitzungen gemacht wurden. Diese Summe kann nicht zurückgesetzt werden, es sei denn, Sie nehmen die Batterie vorübergehend heraus.
CA	KALORIEN	Schätzt den gesamten Kalorienverbrauch seit dem Beginn der Trainingseinheit.
SCAN	SCAN	Die oben genannten Funktionen werden nacheinander für 5 Sekunden angezeigt.

3. Der Trainingscomputer schaltet sich nach einigen Minuten, in denen keine Aktion erkannt wurde, automatisch aus.

Hinweis: Die Berechnung des Kalorienverbrauchs ist eine Schätzung und darf nicht als medizinisch zuverlässig angesehen werden. Wir empfehlen, Ihren Arzt oder Diätassistenten zu konsultieren, um Ihre Ernährung und Ihren Energieverbrauch in Abhängigkeit von Ihrer körperlichen Verfassung und den geplanten sportlichen Aktivitäten anzupassen. Wir empfehlen ebenfalls, dass Sie Ihren Arzt konsultieren, bevor Sie mit einer neuen Übung beginnen.

6. Wichtige Tipps zum Training

1. Vermeiden Sie übermäßige Belastungen Ihres Körpers. Trainieren Sie nicht, wenn Sie sich müde oder erschöpft fühlen. Beginnen Sie Ihren Trainingsplan mit niedrigen Geschwindigkeiten und kurzen Zeiträumen, wenn Sie körperliche Aktivität nicht gewohnt sind.
2. Wir empfehlen, 30 Minuten vor oder nach intensiven Trainingseinheiten nicht zu essen.
3. Überprüfen Sie während des Trainings, ob Sie regelmäßig und ruhig atmen. Um Verletzungen durch Überlastung zu vermeiden, sollten Sie die Muskelgruppen, die Sie trainieren, vor dem Training immer dehnen und aufwärmen und danach abkühlen. Mehrere solcher Übungen sind auf der nächsten Seite beschrieben.
4. Achten Sie darauf, dass Sie während des Trainings ausreichend Flüssigkeit zu sich nehmen. Bei körperlicher Belastung empfehlen wir, mehr als die übliche Tagesempfehlung von 2 Litern zu trinken.
5. Tragen Sie bequeme Kleidung während der Verwendung dieses Geräts, vermeiden Sie jedoch zu weite Kleidung, da sich Stoff in den beweglichen Teilen verfangen könnte.

7. Aufwärm- und Abkühlübungen

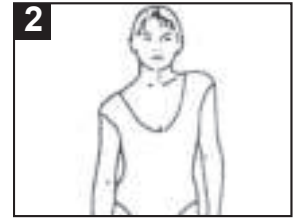
1. Nacken:

Bewegen Sie Ihren Kopf langsam nach rechts, bis Sie eine leichte Spannung im Nacken spüren. Senken Sie den Kopf langsam in einem Halbkreis auf die Brust, während Sie den Kopf nach links drehen, bis Sie die gleiche Spannung spüren. Wiederholen Sie dies mehrmals.



2. Schultern:

Heben Sie abwechselnd die linke und rechte Schulter an. Wiederholen Sie dies mehrmals.



3. Arme:

Strecken Sie abwechselnd den linken und den rechten Arm nach oben zur Decke, bis Sie eine angenehme Spannung in der linken oder rechten Seite spüren.



4. Oberschenkel:

Stützen Sie sich an der Wand ab, indem Sie eine Hand an die Wand legen. Greifen Sie hinter sich und ziehen Sie mit der anderen Hand Ihren linken oder rechten Fuß so nah wie möglich an Ihr Gesäß. Halten Sie diese Position für 30 Sekunden und wiederholen Sie die Übung zweimal pro Bein.



5. Schenkelpartien:

Setzen Sie sich auf den Boden und stellen Sie Ihre Füße so auf, dass die Knie nach außen zeigen. Ziehen Sie die Füße so weit wie möglich nach innen und drücken Sie dann langsam die Knie nach unten in Richtung Boden. Wenn möglich, halten Sie diese Position für 30 bis 40 Sekunden.



6. Oberschenkel und Arme:

Beugen Sie Ihren Körper langsam nach vorne und versuchen Sie, Ihre Füße mit den Händen zu berühren. Greifen Sie so weit wie möglich nach Ihren Zehen. Halten Sie diese Position nach Möglichkeit für 20 - 30 Sekunden.



7. Knie:

Setzen Sie sich auf den Boden und strecken Sie das rechte Bein. Beugen Sie das linke Bein und legen Sie Ihren Fuß gegen Ihren rechten Oberschenkel. Versuchen Sie nun, Ihren rechten Fuß mit der rechten Hand zu berühren. Halten Sie diese Position nach Möglichkeit für 20 - 30 Sekunden und wiederholen Sie die Übung für das linke Bein.



8. Waden:

Stützen Sie sich mit beiden Händen an der Wand ab, um Ihr gesamtes Körpergewicht zu abstützen. Strecken Sie Ihr linkes Bein nach hinten und versuchen Sie, diese Position für 30 - 40 Sekunden zu halten. Wiederholen Sie nun die Übung für Ihr rechtes Bein.



8. Trainingsmöglichkeiten

Allgemein:

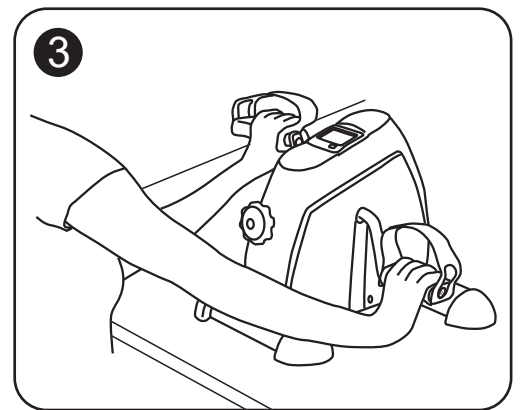
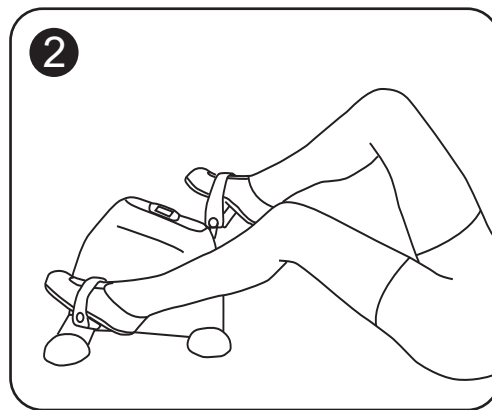
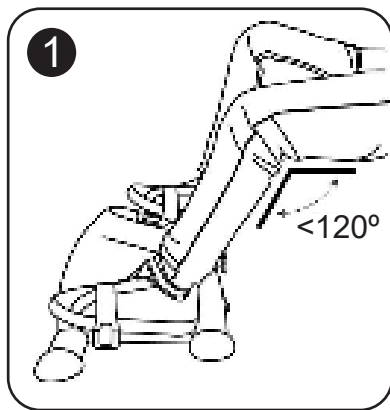
- Sie können die Pedale sowohl vorwärts als auch rückwärts bewegen.
- Drehen Sie den Widerstandsregler an der Vorderseite des Mini-Heimtrainers nach rechts, um härter zu treten.
Drehen Sie den Drehknopf nach links, um leichter zu treten.
- Die Fußschlaufen der Pedale sind in 3 Positionen verstellbar.
- Um die Fußschlaufen einzustellen, lösen Sie die Schrauben und stellen Sie die Schlaufen auf die gewünschte Größe ein.

1. Trainieren Sie Ihre Beine, während Sie auf einem Stuhl sitzen.

Hinweis 1: Die Pedale des Minitrainers befinden sich in Bodennähe, sodass Ihre Füße sehr wahrscheinlich den Boden berühren, wenn Sie auf einem niedrigen Stuhl sitzen. Wir empfehlen, auf einem Stuhl mit der korrekten Höhe zu sitzen, wenn Sie die Übungen durchführen.

Hinweis 2: Wir empfehlen, den Winkel zwischen Oberschenkel und Wade kleiner als 120° zu halten, da der Mini-Heimtrainer sonst nach vorne rutschen kann.

2. Trainieren Sie Ihre Beine, während Sie auf dem Rücken auf dem Boden liegen.
3. Trainieren Sie Ihre Arme, indem Sie das Gerät auf einen Tisch stellen.



9. Wartung

1. Der FW12 Mini-Heimtrainer erfordert nur minimale Wartung.
2. Reinigen Sie das Gerät mit einem leicht angefeuchteten Schwamm. Trocknen Sie es mit einem sauberen, trockenen Tuch ab.
3. Vermeiden Sie den Kontakt mit Wasser.
4. Setzen Sie das Gerät nicht über einen längeren Zeitraum direkter Sonneneinstrahlung aus.

10. Spezifikationen

Modell-Nr.:	Fysic FW12
Gewicht:	3,9 kg
Abmessungen (HxBxT):	30 x 34 x 39 cm
Klasse:	HC (Innenraumnutzung + geringe Genauigkeit)
Körpermasse:	Max. 120kg

Table of contents

1. Important safety warnings	16
2. Overview parts.....	17
3. Assembly.....	17
4. Place or replace the battery.....	18
5. Operation of the training computer	18
6. Important training advice	18
7. Warm-up and cool-down exercises	19
8. Training options	20
9. Maintenance	20
10. Specifications	20

1. Important safety warnings

- Read all the instructions in this manual before using the product. Follow all warnings and operating instructions prior to use. Keep this manual for the entire life of the product.
- This product is intended for domestic and indoor use only.
- Only use this equipment for the purposes specified in this user manual.
- This product is not a toy and may only be operated for the purposes specified in this user manual.
- We suggest handicapped persons to use this product only under supervision of qualified personnel.
- Do not allow children on or around the product. Keep children and pets away from the product at all times.
- The product should not be used by people weighing more than 120 kg.
- Take care that the product is installed correctly before you start to train on it. Ensure that all screws, bolts and nuts are mounted and tightened correctly. Only use accessories provided with the product.
- Do not use damaged or broken accessories.
- The product must be checked regularly in order to avoid injuries. You should check regularly whether screws and nuts are well tightened, or if hair-cracks or sharp edges are present, which could lead to physical injuries.
- Make sure the pedals are as tight as you can possibly make them. This is especially important if you pedal backwards.
- Place the equipment at a stable, flat and levelled surface. Select a placement where no air vent will be blocked to prevent any overheating. Ensure that 1 meter space is left on each side of the product in order to train unhindered.
- Do not place the product near an open fireplace or similar heat source.
- We suggest placing a skid-proof base, such as a rubber mat, under the workout equipment in order to avoid possible damage to the floor.
- Always wear protective and comfortable clothes while using the workout equipment. Preferably wear sport or aerobic shoes. DO NOT wear loose or baggy clothing, since it may get caught in the product.
- Keep hands, feet and loose accessories away from moving parts.
- Do not stand on the pedals. The pedals were not designed to be used while standing.
- Keep your back straight at all times during use, do not lean forward.
- Pay attention to how your body reacts on the training. If you feel any pain, or if you become dizzy while exercising, stop immediately, rest and consult a physician.
- The product does not stop on its own and keeps turning until it comes to a standstill.
- Do not store the product in a location where it will be in contact with direct sunlight or where it will be exposed to high temperatures or excessive humidity.

2. Overview parts

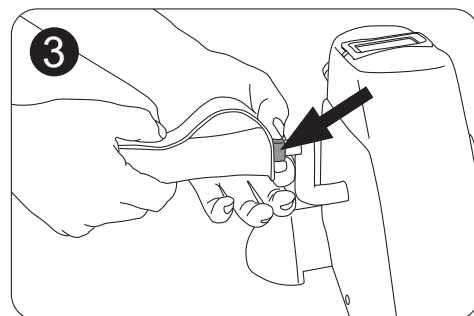
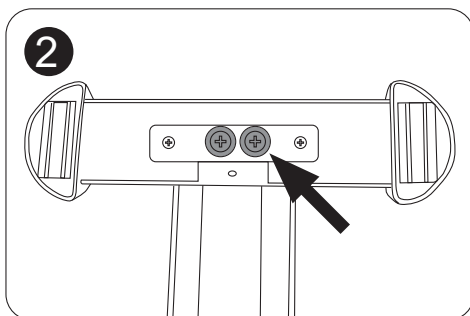
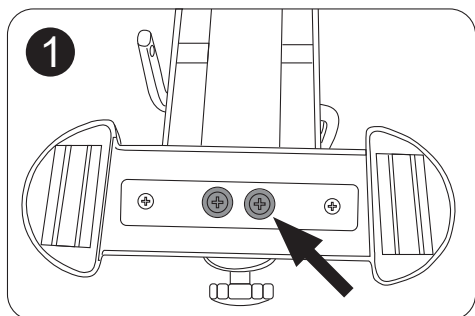


Description:

- | | |
|-----------------------------|--------------------------|
| 1. Left pedal | 7. Crank-arm |
| 2. Resistance knob | 8. Right pedal |
| 3. Resistance knob screw | 9. Rear stabilizer (big) |
| 4. Front stabilizer (small) | 10. Wrench |
| 5. Training computer | 11. Hexagonal wrench |
| 6. Main body | |

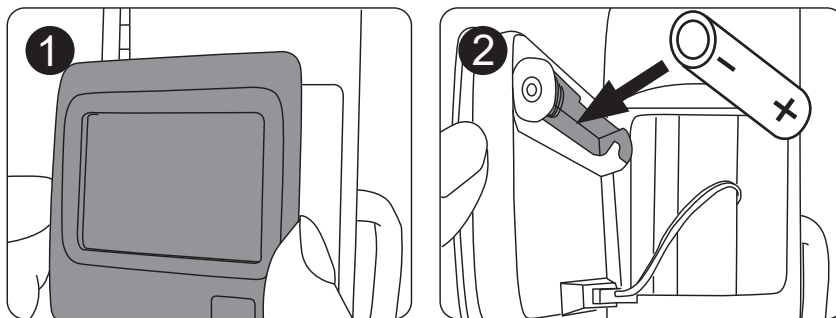
3. Assembly

- Fix the front stabilizer (4) to the main body (6) with 2 big screws and washers.
 - Fix the rear stabilizer (9) to the main body in the same way.
 - Now fix the pedals (1 and 8). The right pedal is marked with 'R', connect it to the right end of the crank arm (7), also marked with 'R'. Hold the right pedal with one hand and turn the small part (indicated by the arrow) clockwise with the wrench (10).
The left pedal is marked with 'L', connect it to the left end of the crank arm, also marked with 'L'. Hold the left pedal with one hand and turn the small part (indicated by the arrow) anti-clockwise with the wrench.
- Note 1:** Make sure the pedal is straight to the crank-arm when you assemble it.
- Note 2:** Make sure that the pedals are secured tight. Loose pedals will slowly come undone.
- Finally, turn the resistance knob (2) on the Mini Trainer using the hexagonal wrench (11).



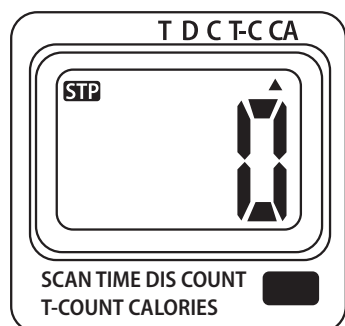
4. Place or replace the battery

1. Gently remove the training computer from the Mini trainer by disconnecting it from its slot. Do not take the training computer out completely. The cable must remain attached to the computer. The battery compartment is situated behind the training computer.
2. Install or replace a 1.5V AAA battery.
3. Place the training computer back at the Mini trainer.



5. Operation of the training computer

1. The training computer automatically switches on when you start exercising or when you press the red button.
2. The functions change automatically after a couple of seconds so that during your session you can keep track of the time, distance, number of exercises and the total estimated calorie consumption. If you prefer one particular function, then press the red button till you have found the desired function and 'SCAN' is not visible in the display.



T	TIME	Displays the time of the training sessions elapsed since the beginning of the training session.
D	DISTANCE	Counts the distance in meters.
C	COUNT	Accumulates the number of movements made by cycling during the workout.
T-C	TOTAL COUNT	Accumulates the number of movements made by cycling during different sessions. This total cannot be reset unless you replace the battery temporarily.
CA	CALORIES	Estimates the total calorie consumption from the beginning of the workout.
SCAN	SCAN	The above functions are displayed consecutively for 5 seconds.

3. The training computer will automatically turn itself off when a few minutes have passed and no action has been detected.

Note: The calculation of calories burned is an estimation and should not be considered medically reliable. We suggest consulting your doctor or dietician to adapt your diet and energy consumption depending on your physical condition, and the sporting activities you intend to be involved in. We also recommend that you consult your doctor prior to beginning any new exercise.

6. Important training advice

1. Avoid excessive strain on your body. Do not train if you feel tired or exhausted. Start your training schedule at low speeds and short periods if you are not used to physical activity.
2. It is not recommended to eat 30 minutes before or after intensive training sessions.
3. During training, check if you breath regularly and calmly. To avoid injury by strain, you should always stretch to warm up the muscle groups you are training before exercising, and cool down afterwards. Several such exercises are described on the next page.
4. Ensure you drink enough fluids during training. During physical duress it is advised to drink more than the usual daily recommendation of 2 litres.
5. Wear comfortable clothing while using this device, but avoid overly wide clothing as cloth could get stuck in the moving parts of this device.

7. Warm-up and cool-down exercises

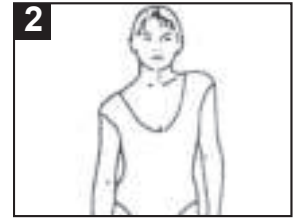
1. Neck-exercise:

Move your head slowly to the right until you feel some tension in your neck. Slowly lower your head on your chest in a half-circle as you turn your head to the left until you feel the same tension. Repeat several times.



2. Shoulder-exercise:

Raise your left and right shoulder alternately. Repeat several times.



3. Arm-exercise:

Alternately stretch your left arm and right arm up to the ceiling, until you feel a comfortable tension in your left or right side.



4. Thigh-exercise:

Support yourself on the wall by placing one hand against it. Reach down behind you and use your other hand to pull your left -or right foot as close to your buttocks as possible. Hold this position for 30 seconds and repeat twice per leg.



5. Inner thigh-exercise:

Sit on the floor and place your feet in such a way that your knees point outwards. Pull your feet as much inward as possible, then slowly push your knees down toward the floor. If possible, hold this position for 30 to 40 seconds.



6. Upper legs and arms-exercise:

Slowly bend your body forward and try to touch your feet with your hands. Reach as far to your toes as possible. If possible, hold this position for 20-30 seconds.



7. Knee-exercise:

Sit on the floor and stretch your right leg. Bend your left leg and place your feet against your right thigh. Now, try to touch your right foot with your right hand. If possible, hold this position for 20-30 seconds and repeat for your left leg.



8. Calf-exercise:

Place both hands against the wall to support your entire body weight. Stretch your left leg backwards and try to hold it for 30-40 seconds. Now repeat the exercise for your right leg.



8. Training options

General:

- You can move the pedals both forward and backwards.
- Turn the resistance knob on the front of the Mini Trainer to the right to pedal harder. Turn the knob to the left to pedal lighter.
- The foot straps of the pedals are adjustable in 3 positions.
- To adjust the foot straps, loosen the screws and adjust the straps to the desired size.

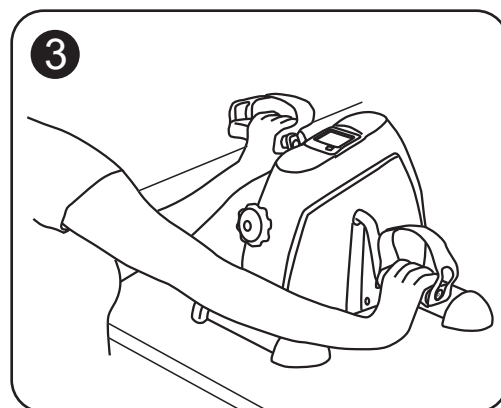
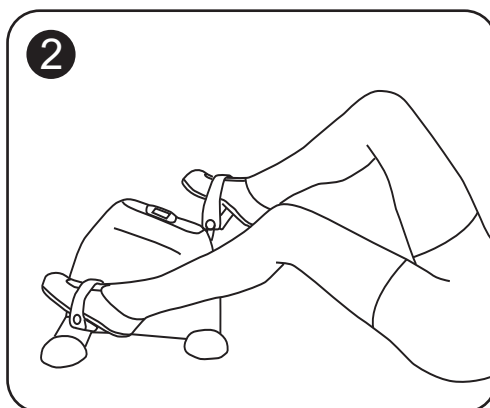
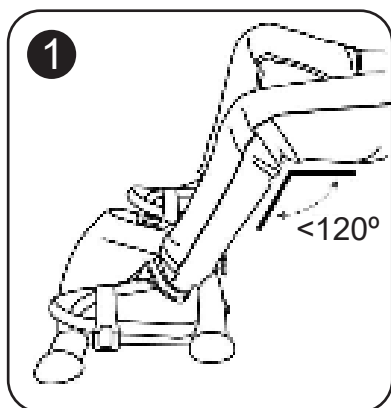
1. Train your legs while sitting on a chair.

Note 1: The pedals of the mini trainer are close to the ground so your feet are very likely to touch the ground if you sit on a low height chair. It is recommended to sit on a chair of proper height when doing exercises.

Note 2: It's recommended to keep the angle between your thigh and calf less than 120°, otherwise the mini trainer may slide forward.

2. Train your legs while lying on the floor on your back.

3. Train your arms by placing the device on a table.



9. Maintenance

1. The FW12 Mini Trainer requires minimal maintenance.
2. Clean the product with a slightly damp sponge. Dry with a clean dry cloth.
3. Avoid contact with water.
4. Avoid prolonged exposure to the sun.

10. Specifications

Model no.:	Fysic FW12
Weight:	3.9kg
Dimensions (HxWxD):	30 x 34 x 39 cm
Class:	HC (Indoor use + low accuracy)
Body mass:	Max. 120kg

Manufacturer / Service:

Hesdo bv
Aziëlaan 12, 5232 BA
's-Hertogenbosch
The Netherlands

www.fysic.com



v1.0