

SOGO



Human Technology

manual de instrucciones / instructions for use
mode d'emploi / manual de instruções
manuale d'istruzioni / gebrauchsanweisung



Plancha Grill Sandwichera y Panini Press 2 Rebanadas
2-Slice Panini & Sandwich Press Grill
Gril Panini 2 Tranches
Grill e Sanduicheira Press 2 Fatias
Pressa Grill di 2 fette di Panini e Sandwich
2 Stück Panini & Sandwich Pressgrill

Precaución: lea y conserve estas importantes instrucciones
Caution: please read and preserve these important instructions

ref. SS-7122





PRECAUCIONES DE SEGURIDAD

Este manual de instrucciones también se puede descargar desde nuestra página web www.sogo.es

- Este aparato está diseñado únicamente para el uso doméstico. Sólo se debe usar tal como se indica en este manual de instrucciones. Una mala utilización y una manipulación inadecuada puede causar problemas en el aparato y perjudicar al usuario.
- Antes de conectar el aparato asegúrese de que el voltaje indicado en la placa de características coincide con el de la toma de corriente.
- No almacene ni utilice el aparato en el exterior.
- Desenchufe el aparato antes de abrir el chasis. Nunca deje el aparato desatendido cuando esté encendido.
- Antes de limpiar la unidad, desenchúfelo de la toma de corriente y deje que la unidad se enfríe.
- No utilice este aparato en el baño o cerca de fuentes de agua.
- No introduzca el aparato ni el enchufe en agua u otros líquidos. En caso de que el aparato se cayese al agua, desenchúfelo inmediatamente de la corriente y lléveselo a un servicio técnico autorizado para que lo examine antes de volver a utilizarlo.
- No coloque ni opere el aparato y su cable de alimentación encima o cerca de superficies calientes (por ejemplo, placas de cocina) ni de llamas de fuego.
- No deje el cable colgando de bordes afilados y manténgalo alejado de los objetos calientes y

las llamas. No enrosque el cable alrededor de la unidad. No doble el cable.

- No utilice el aparato si el cable o el enchufe están dañados. En caso que el cable esté dañado, debe ser reemplazado únicamente por el fabricante, su servicio técnico o por personal técnico cualificado, con tal de evitar peligros.
- Si el aparato no funciona correctamente, o si se ha dañado de cualquier manera, devuelva el aparato al centro autorizado más cercano para su revisión, reparación o ajuste.
- En caso de problemas de hardware, no intente reparar el producto usted mismo. Todas las reparaciones deben ser efectuadas por personal técnico cualificado.
- Antes de conectar el aparato asegúrese de que el voltaje indicado en la placa de características coincide con el de la toma de corriente.
- Para desenchufar de la toma de corriente, por favor tire del enchufe en sí y no del cable ni del aparato.
- Asegúrese de que sus manos estén secas antes de enchufar o desenchufar el aparato.
- Este aparato puede ser utilizado por niños de 8 años o más y las personas con una incapacidad o falta de experiencia y conocimientos que hayan recibido supervisión o instrucciones relativas al uso del aparato de una manera segura física, sensorial o mental y comprender los riesgos involucrados.
- Los niños deberían ser supervisados para asegurar que no juegan con el aparato.
- No use accesorios no recomendados por el fabricante.
- No toque la parte superior e inferior del cuerpo

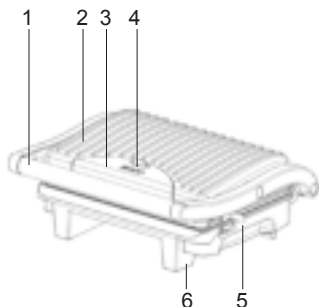
del dispositivo. Estos se pueden calentarmucho durante el funcionamiento. Use el asa para abrir y cerrar el dispositivo.

- No cubra nunca el aparato.
- El aparato no está diseñado para ser operado con un temporizador externo ni sistemas de control remoto.
- No se debe tostar el pan por demasiado tiempo, ya que se puede quemar y causar un incendio
- No coloque el aparato debajo de cortinas, muebles de pared o materiales combustibles.
- La superficie de la cocina puede calentarse durante el funcionamiento.
- Coloque la unidad sobre una superficie plana y estable.
- Este aparato no tiene interruptor de encendido. El dispositivo comienza a funcionar al enchufarlo. Desenchufe el aparato para apagarlo.
- Sólo operar el dispositivo en la posición cerrada.
- Siempre debe precalentar la placa de cocción antes de empezar a cocinar. 2 minutos es suficiente.
- Con el fin de evitar que se dañen las placas de cocción, no utilice objetos afilados o puntiagudos al retirar los sándwiches.
- No utilice este aparato con un programador, contador u otro dispositivo que puede poner el aparato en marcha automáticamente porque es peligroso.
- No lo coloque sobre o cerca de un quemador de gas, quemador eléctrico o un horno caliente

CARACTERÍSTICAS

- Placa de Cocción Doble, para 2 Sándwiches
- Placas antiadherentes, para una limpieza fácil
- Soporte vertical, para un almacenamiento compacto
- Compartimiento de cable, para ordenar

DESCRIPCIÓN



1. Asa toque frío
2. Parte Superior del Cuerpo
3. Luz Piloto indicadora
4. Bloqueo de asa
5. Placa de Cocción inferior
6. Cuerpo

INSTRUCCIONES DE USO

Antes de usar el aparato por primera vez

- Antes de usar la unidad por primera vez, limpie todas las partes de la unidad (vea la sección de Mantenimiento de este manual). Quite todo el embalaje.
- Opere el dispositivo para 5 minutos sin comida dentro. Debe haber buena ventilación durante este periodo.
- Es normal que, en la primera vez, la unidad desprenda humo u olores.

Modo de operación

1. Encender
 - a. Asegúrese de que el dispositivo está cerrado.
 - b. Enchufe la unidad a la toma de corriente.
 - c. Se encenderá la Luz indicadora.
2. Precalentamiento
 - a. Cuando se apague la Luz indicadora, el dispositivo está listo para cocinar.
3. Insertar el sándwich/ carne
 - a. Prepare un sándwich/ carne, como de costumbre.
 - b. Abra el dispositivo usando el asa.
 - c. Insertar con cuidado el sándwich/carne sobre la placa de cocción.
 - d. Cierre el dispositivo usando el asa.

4. Retirar el sándwich/carne
 - a. El sándwich estará listo en 2 a 6 minutos.
 - b. Es normal que se encienda y se apague intermitentemente la luz indicadora. La temperatura está siendo regulada automáticamente por el termostato.
 - c. Abra el dispositivo de vez en cuando para comprobar la cocción.
 - d. Una vez que el sándwich esté listo, retírelo con una espátula de plástico o de madera.
 - e. Precaución: el relleno está caliente. Deje que el sándwich se enfríe antes de comerlo.
5. Apagar
 - a. Al terminar de cocinar, desenchufe el aparato. Deje el aparato abierto y permita que se enfríe antes de limpiarlo.

Sugerencias para obtener los mejores resultados

- Antes de precalentar, frote un poco de aceite de cocina encima de las placas de cocción.
- Siempre debe precalentar la placa de cocción antes de empezar a cocinar.
- Asegúrese de que todos los ingredientes estén secos y a temperatura ambiente (especialmente si se trata de carne, pollo o pescado). Secar con papel de cocina, si es necesario.
- Antes de insertar el sándwich, untar un poco de mantequilla o margarina al exterior del sándwich para realizar su dorado.

MANTENIMIENTO

- Asegúrese de que la unidad está desconectada y deje enfriar antes de limpiar.
- Nunca use detergentes abrasivos, disolventes orgánicos o productos químicos agresivos.
- No es necesario desmontar el aparato para poder limpiarlo.
- No introduzca el aparato ni el enchufe en agua u otros líquidos.
- No use utensilios punzantes ni estropajos metálicos, puesto que puede dañar la superficie de la unidad.
- Abra la tapa. Quite las migajas de las ranuras con un cepillo. Use un paño húmedo con jabón suave para limpiar las placas de cocción. Use papel de cocina para secar.
- Para mayor eficacia en la limpieza, vierta primero un poco de aceite sobre la placa de cocción, para desincrustar los restos de comida. Luego quite el aceite usando papel de cocina.
- Use un paño húmedo con jabón suave para limpiar el asa y la carcasa.

ALMACENAMIENTO

- Asegúrese de que la unidad está desconectada y deje enfriar antes de almacenar.
- Limpie el aparato antes de guardarlo (ver sección de Mantenimiento).
- El cable de alimentación debe envolverse alrededor de la parte inferior de la base, para su almacenamiento.
- Guarde el aparato en un lugar fresco y seco.
- El dispositivo puede ser almacenado en posición vertical.

ESPECIFICACIONES ELÉCTRICAS

Modelo: SS-7122

Tensión / Frecuencia:

220-240V ~ 50/60Hz

Potencia de Consumo: 750 W

IMPORTANT SAFEGUARDS

This instruction manual can also be downloaded from our web page www.sogo.es

- This appliance is for domestic use only. Use as described in this instruction booklet. Misuse or improper handling may cause problems in the appliance and cause injury to the user.
- Ensure that the voltage indicated on the nameplate matches the mains voltage before plugging in the appliance.
- Do not use or store the appliance outdoors.
- Always remove the plug from the power socket when the appliance is not in use. Do not leave the appliance unattended when switched on.
- Before cleaning or storing your appliance, always unplug the appliance from the power supply and let it cool down.
- Do not use this device in the bathroom or near water sources.
- Never immerse the appliance or the plug in water or any other liquid. In the event of the appliance falling in water, disconnect immediately from the mains supply and take it to an authorised service agent for repair before reusing.
- Do not place or operate the appliance and its power cord on or near hot surfaces (e.g. stove plates) or open flames.
- Do not leave the power cord hanging from sharp edges and keep away from hot objects and flames. Do not wind the cord around the appliance and do not bend it.
- Do not use the appliance if the cable or plug is damaged. Should the cord be damaged, it must

be replaced only by the manufacturer, its service agent or similarly qualified persons in order to avoid a hazard.

- Should the appliance malfunction, or if it has been damaged in any manner, return the appliance to the nearest authorized service facility for examination, repair or adjustment.
- In case of hardware problems, do not attempt to repair the product yourself. Repairs should only be carried out by qualified technicians.
- Ensure that the voltage indicated on the nameplate matches the mains voltage before plugging in the appliance.
- When you want to remove the plug from the wall contact, please do this at the plug itself and not by pulling on the cable or the appliance itself.
- Make sure your hands are dry before plug or unplugging.
- This appliance can be used by children aged from 8 years and above and persons with reduced physical, sensory or mental capabilities or lack of experience and knowledge if they have been given supervision or instruction concerning use of the appliance in a safe way and understand the hazards involved.
- Children should be supervised to ensure that they do not play with the appliance.
- Never use accessories that are not recommended by the manufacturer.
- Do not touch the top and bottom housing of the device. These can become very hot during operation. Use the handle instead.
- Do not cover the appliance with anything.
- The appliance is not intended to be operated by means of an external timer or a separate remote-

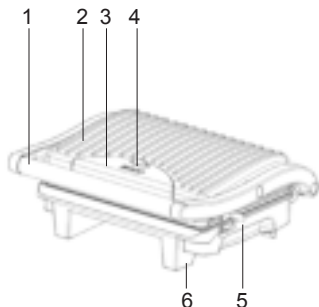
control system

- Do not toast bread for too long as it may burn and cause a fire. Do not position the device beneath a curtain, wall cabinets or combustible materials.
- The kitchen surface can get hot while operating the device.
- Place the device on a stable and level surface.
- This device does not have a power switch. The device starts operating as soon as it is plugged in. Unplug the device to turn it off.
- Only operate the device in the closed position.
- Always preheat the cooking plate before starting to cook. 2 minutes is sufficient.
- Do not use this appliance with a programmer, counter or another device which can automatically turn it on because if the appliance is covered or incorrectly positioned there is a danger of fire.
- In order to prevent the non-stick cooking plates from being damaged, do not use sharp or pointed objects while removing the sandwiches.
- Do not place on or near a hot gas or electric burner or heated oven

FEATURES

- 2-slice Belgian Baking Plate
- Non-stick cooking plate, for easy cleaning
- Upright stand, for compact storage
- Cord storage, for tidiness

DESCRIPTION



1. Handle
2. Upper Housing
3. Decorative panels
4. Ready Light
5. Clasp to fasten handle
6. Bottom Housing

INSTRUCTIONS FOR USE

Before the first use

- Before using the appliance for the first time, clean the parts thoroughly (see Maintenance section). Remove all packaging.
- Operate the device for 5 minutes without anything inside. Ventilate the room during this period.
- It is normal if some smoke or smell emanates from the

How to use

1. Turn on
 - a. Make sure the device is closed.
 - b. Plug the device into the power outlet.
 - c. The Power/heat Indicator Light (Red) will turn on.
2. Preheating
 - a. When the Indicator Light turns off, the device is ready for cooking.
3. Insert sandwich / meat
 - a. Prepare a sandwich/meat as per usual.
 - b. Open the device using the handle.
 - c. Insert sandwich/meat carefully onto the cooking plate.
 - d. Close the device using the handle.
4. Remove sandwich / meat
 - a. Allow between 2 to 6 minutes for the sandwich to cook.

b. It is normal for the Heating Indicator Light to turn on and off. The thermostat automatically regulates the baking temperature.

c. Open the device occasionally to check browning.

d. Once the sandwich is cooked, remove it using a plastic or wooden spatula.

e. Caution: the filling will be hot. Allow the sandwich to cool first before eating.

5. Turn off
 - a. Once you are finished cooking, unplug the device. Leave the device open and allow it to cool before cleaning.

Suggestions for best results

- Lightly brush the cooking plates with a little cooking oil before preheating.
- Always preheat the cooking plate before starting to cook.
- Make sure all ingredients are dry and at room temperature (especially meat, poultry or fish). Blot with a paper towel if necessary.
- Before inserting the sandwich, spread some butter or margarine to the exterior of the sandwich to enhance browning.

MAINTENANCE

- Make sure the appliance is unplugged and allow it to cool down before starting to clean it.
- Never use abrasive detergents, organic solvents or aggressive chemicals.
- Disassembling is not required to clean the device.
- Never immerse the appliance or the plug in water or any other liquid.
- Do not use sharp utensils or scouring pads on the cooking plate as this might damage the non-stick surface.
- Open the lid. Brush off crumbs from the grooves. Clean the cooking plates with a damp cloth with mild soap. Dry with a paper towel.
- For best cleaning results, first pour a little oil onto the cooking plate to loosen the dirt. Then wipe off using a paper towel.
- Clean the handle and housing using a damp cloth with mild soap.

STORAGE

- Make sure the appliance is unplugged and allow it to cool down before storing it.
- Clean the device before storing it (see Maintenance section).
- The power cord should be wrapped around the bottom of the base for storing.
- Store the appliance in a cool and dry place.
- The device can be stored in a vertical position.

ESPECIFICACIONES ELÉCTRICAS

Modelo: SS-7122

Voltage / Frequency:

220-240V ~ 50/60Hz

Power Consumption: 750 W

PRÉCAUTIONS DE SÉCURITÉ

Este manual de instrucciones también se puede descargar desde nuestra página web www.sogo.es

- Cet appareil est destiné seulement pour l'utilisation domestique. Utiliser uniquement comme indiqué dans ce manuel. Une mauvaise utilisation et une manipulation incorrecte peuvent endommager l'appareil et mettre en péril l'utilisateur.
- Avant de brancher l'appareil, assurez-vous que la tension indiquée sur la plaque signalétique corresponde à la tension du réseau.
- Ne pas utiliser ni stocker l'appareil à l'extérieur.
- Débranchez l'appareil lorsqu'il n'est pas utilisé. Ne jamais laisser l'appareil sans surveillance lorsqu'il est allumé.
- L'appareil doit obligatoirement être débranché et refroidi avant de le nettoyer et de le ranger.
- Ne pas utiliser cet appareil dans la salle de bain ou près de sources d'eau.
- Ne jamais immerger le gril en totalité ou partiellement dans l'eau ou dans tout autre liquide. Si l'appareil tombe accidentellement dans l'eau, débranchez-le immédiatement et portez-le au service après-vente agréé pour qu'il soit vérifié avant d'être réutilisé.
- Ne pas poser ou utiliser l'appareil ainsi que le cordon d'alimentation sur ou à proximité de surfaces chaudes (ex : plaques électriques) ou près d'une flamme nue.
- Ne laissez pas le cordon d'alimentation pendre sur le coin d'une table ou plan de travail avec des

bords tranchants, ou être en contact avec des surfaces chaudes ou des flammes. Ne vissez pas le cordon autour de l'unité. Ne pliez pas le cordon.

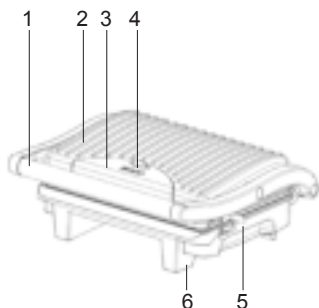
- Ne pas utiliser l'appareil si le cordon ou la fiche est endommagé. En cas que le câble soit endommagé, il doit être remplacé le fabricant, son service après-vente ou par personnel technique qualifié, pour éviter tout risque.
- Si l'appareil ne fonctionne pas correctement, ou s'il a été endommagé, rendre l'appareil au centre autorisé plus proche pour sa révision, réparation ou ajustement.
- En cas de problème matériel, n'essayez pas de réparer le produit vous-même. Les réparations doivent être effectuées uniquement par des techniciens qualifiés.
- Avant de brancher l'appareil, assurez-vous que la tension indiquée sur la plaque signalétique corresponde à la tension du réseau.
- Pour débrancher, tirez sur la fiche, non pas le cordon ou l'appareil.
- Assurez-vous que vos mains sont sèches avant de brancher ou de débrancher.
- Cet appareil peut être utilisé par des enfants âgés de 8 ans et plus et les personnes dont les capacités physiques, sensorielles ou mentales ou manquant d'expérience et de connaissances si elles ont été formées et encadrées pour l'utilisation de cet appareil en toute sécurité et de comprendre les dangers impliqué.
- Les enfants doivent être surveillés pour s'assurer qu'ils ne jouent pas avec l'appareil.
- N'utilisez pas d'accessoires non recommandés par le fabricant.

- Ne pas toucher le haut et le bas du corps de l'appareil. Ceux-ci peuvent devenir très chauds pendant le fonctionnement. Utilisez la poignée pour ouvrir et fermer l'appareil.
- Ne couvrez jamais l'appareil.
- L'appareil n'est pas conçu pour être opéré avec un temporisateur externe ni des systèmes de contrôle à distance
- Ne pas griller le pain pendant trop longtemps car il peut brûler et provoquer un incendie. Ne pas positionner l'appareil sous des rideaux, armoires murales ou des matériaux combustibles.
- La surface de la cuisine peut devenir chaud pendant le fonctionnement du dispositif.
- Placez l'unité sur une surface plate et stable.
- Cet appareil ne dispose pas d'un interrupteur d'alimentation. L'appareil commence à fonctionner dès qu'il est branché. Débrancher l'appareil pour l'éteindre.
- Uniquement fonctionner l'appareil dans la position fermée.
- Toujours préchauffer la plaque de cuisson avant de commencer à cuisiner. 2 minutes est suffisante.
- Pour éviter d'endommager les plaques de cuisson, ne pas utiliser d'objets pointus pour retirer les sandwichs.
- Ne pas utiliser cet appareil avec un programmeur, comptoir ou un autre dispositif qui peut automatiquement mettre en marche parce que si l'appareil est couvert ou mal positionné il ya un danger d'incendie.
- Ne pas placer sur ou près d'un brûleur à gaz, cuisinière électrique ou dans un four chauffé

FONCTIONNALITÉS

- Plaque de Cuisson Double, pour 2 sandwiches
- Plaques Antiadhésives pour un nettoyage facile
- Support Vertical, pour un rangement compact
- Compartiment pour cordon, pour ordonner

DESCRIPTION



1. Poignée
2. Haut du corps
3. Voyant Lumineux
4. Le Verrou
5. Bas du corps
6. Corps

MODE D'EMPLOI

Avant la première mise en marche

- Avant d'utiliser l'unité pour la première fois, nettoyez toutes les parties de l'unité (voyez la section d'Entretien de ce mode d'emploi). Retirez tous les emballages.
- Faites fonctionner l'appareil pendant 5 minutes sans aliments à l'intérieur. Bien ventiler la pièce pendant cette opération et en général, lors de tout usage.
- Il est normal que, dans la première fois, l'appareil dégage de la fumée ou des odeurs.

Mode de fonctionnement

1. Allumer
 - a. Assurez-vous que l'appareil est fermé.
 - b. Branchez l'unité à la prise de courant.
 - c. S'allume le voyant d'alimentation (Rouge).
2. Préchauffage
 - a. Quand s'éteint le voyant de chauffage / d'alimentation, l'appareil est prêt pour la cuisson.
3. Insérer le sandwich/ viande
 - a. Préparer un sandwich/ viande, comme d'habitude.
 - b. Ouvrez l'appareil en utilisant la poignée.

- c. Insérez soigneusement le sandwich/ viande sur la plaque de cuisson.
 - d. Fermez l'appareil en utilisant la poignée.
4. Retirer le sandwich / viande
 - a. Le sandwich sera prêt en 2-6 minutes.
 - b. Il est normal que le Voyant de Chauffage s'allume et s'éteint de manière intermittente. La température est contrôlée automatiquement par le thermostat.
 - c. Ouvrez l'appareil de temps en temps pour vérifier la cuisson.
 - d. Une fois que le sandwich est prêt, retirez-le avec une spatule en plastique ou en bois.
 - e. Attention: la garniture sera chaude. Laissez refroidir le sandwich avant de manger.
 5. Éteindre
 - a. Lorsque la cuisson est terminée, débranchez l'appareil. Laissez l'appareil ouvert et laissez-le refroidir avant de le nettoyer.

Conseils pour de meilleurs résultats

- Avant de préchauffer, frotter un peu d'huile de cuisson sur les plaques de cuisson.
- Toujours préchauffer la plaque de cuisson avant de commencer à cuisiner.
- Assurez-vous que tous les ingrédients soient sèches et à température ambiante (surtout la viande, du poulet ou du poisson). Sécher avec du papier absorbant si nécessaire.
- Avant d'insérer le sandwich, étaler un peu de beurre ou de margarine à l'extérieur du sandwich pour améliorer le brunissement.

ENTRETIEN

- Assurez-vous que l'unité est débranchée et laissez refroidir avant de nettoyer.
- Ne jamais utiliser de détergents abrasifs, de solvants organiques ou de produits chimiques agressifs.
- N'est pas nécessaire démonter l'appareil pour le nettoyer.
- Ne jamais immerger l'appareil ni le cordon en totalité ou partiellement dans l'eau ou dans tout autre liquide.
- N'utilisez pas d'ustensiles pointus ou d'éponges métalliques, puisqu'il peuvent endommager le revêtement anti-adhésif.
- Ouvrez le couvercle. Retirez les miettes des rainures avec une brosse. Nettoyez les plaques de cuisson avec un chiffon humide et du savon doux. Sécher avec du papier absorbant.
- Pour un nettoyage plus efficace, d'abord verser un peu d'huile sur la plaque de cuisson pour déloger les débris alimentaires. Ensuite, retirer l'huile en utilisant du papier absorbant.
- Nettoyez la poignée et le corps avec un chiffon humide et du savon doux.

STOCKAGE

- Assurez-vous que l'unité est débranchée et laissez refroidir avant de stocker
- Nettoyez l'appareil avant de le ranger (voir la section d'Entretien).
- Le cordon d'alimentation doit être enroulé autour de la partie inférieure de la base, pour le stockage.
- Rangez l'appareil dans un endroit frais et sec.
- Le dispositif peut être stocké en position verticale.

SPÉCIFICATIONS ÉLECTRIQUES

Modelo: SS-7122

Tension / Fréquence:

220-240V ~ 50/60Hz

Puissance: 750 W

PRECAUÇÕES DE SEGURIDADE

Este manual de instruções também pode ser baixado do nosso website www.sogo.es

- Este aparelho é apenas para uso doméstico. Usar apenas como indicado neste manual. A má utilização e o manuseamento inadequado podem causar problemas no aparelho e prejudicar o utilizador.
- Antes de ligar o aparelho, verifique se a tensão indicada na placa de identificação corresponde a tensão da rede.
- Não guarde ou utilize o aparelho no exterior.
- Retire sempre a ficha da tomada quando o aparelho não está em uso. Nunca deixe o aparelho sem vigilância quando estiver ligado.
- Na limpeza ou manutenção o aparelho tem de estar desligado, frio e com o cabo da alimentação retirado da tomada eléctrica.
- Não utilize este dispositivo no banheiro ou perto de fontes de água.
- Não introduza o aparelho nem a ficha de alimentação em água ou noutros líquidos. Caso o aparelho caia à água, retire imediatamente a ficha do mesmo da corrente e leve-o a um serviço técnico autorizado para que o examine antes de voltar a utilizá-lo.
- Não expor ou utilizar o aparelho assim como o cabo de alimentação sobre ou próximo de superfícies quentes (ex. placas eléctricas) ou perto de fogão a gás.
- Não deixe o cabo pousado sobre arestas afiadas e mantenha-o afastado de objectos quentes e de chamas. Não enrosque o cabo ao redor da

- unidade. Não duplo o cabo.
- Não use o aparelho se o cabo ou a ficha estiver danificado. Em caso que o cabo esteja danificado, deve ser substituído pelo fabricante, seu serviço de assistência autorizado ou pessoal técnico qualificado, a fim de evitar riscos.
 - Se o aparelho não funciona corretamente ou está danificado, devolver o aparelho ao Centro autorizado mais próximo para sua revisão, reparação ou ajuste.
 - Em caso de problemas de hardware, não tente reparar o produto. Os reparos devem ser realizados por pessoal técnico qualificado.
 - Antes de ligar o aparelho, verifique se a tensão indicada na placa de identificação corresponde a tensão da rede.
 - Para desligar da tomada, puxe pela ficha e não pelo cabo ou o aparelho.
 - Certifique-se de que suas mãos estão secas antes de ligar ou desligar.
 - Este aparelho pode ser usado por crianças de 8 anos ou mais e pessoas com reduzidas capacidades físicas, sensoriais ou mentais ou falta de experiência e conhecimento, se tiverem recebido supervisão ou instruções relativas à utilização do aparelho de forma segura e compreender os perigos envolvido.
 - As crianças devem ser supervisionadas para garantir que eles não estão brincando com o dispositivo.
 - Não use acessórios não recomendados pelo fabricante.
 - Não toque na parte superior e inferior do corpo do dispositivo. Estes podem tornar-se muito

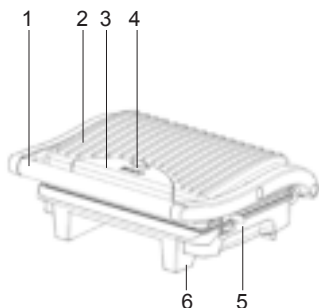
quente durante a operação. Use a alça para abrir e fechar o dispositivo.

- Nunca cubra o aparelho.
- O aparelho não está desenhado para ser operado com um temporizador externo nem sistemas de controle remoto.
- Não torrar o pão por muito tempo, pois pode queimar e provocar um incêndio. Não posicionar o aparelho sob cortinas, armários de parede ou materiais combustíveis.
- A superfície de cozinha pode ficar quente durante a operação do dispositivo.
- Coloque a unidade sobre uma superfície plana e estável.
- Este aparelho não tem um interruptor de alimentação. O dispositivo começa a funcionar assim que é ligado. Desligue o aparelho para desativar.
- Somente opere o dispositivo na posição fechada.
- Sempre pré-aqueça a placa de cozimento antes de começar a cozinhar. 2 minutos é suficiente.
- Não utilizar objectos pontiagudos ou cortantes para retirar os sanduíches, para proteger as placas de qualquer deterioração.
- Não usar este dispositivo com um dispositivo programador, contador ou outro que pode colocar a unidade automaticamente porque se o aparelho é coberto ou mal posicionados há um perigo de incêndio.
- Não coloque sobre ou perto de um queimador de gás, queimador elétrico ou num forno aquecido

CARACTERÍSTICAS

- Placa de Cozimento Duplo, para 2 Sanduíches
- Placas antiaderentes, para facilitar a limpeza
- Suporte vertical, para armazenamento compacto
- Compartimento para o cabo, para ordenar

DESCRIÇÃO



1. Punho de toque frio
2. Corpo superior
3. Luz indicadora piloto
4. Alça de bloqueio
5. Placa de cozinhar inferior
6. Corpo

INSTRUÇÕES DE USO

Antes da primeira utilização

- Antes de usar a unidade pela primeira vez, limpe todas as partes da unidade (veja a seção de Manutenção deste manual). Retire todas as embalagens.
- Operar o dispositivo por 5 minutos sem alimentos no interior. A área tem que estar bem arejada.
- É possível que, na primeira vez, a unidade desprenda fumaça ou cheiros.

Modo de Operação

1. Ligar
 - a. Certifique-se o dispositivo é fechado.
 - b. Ligue a unidade à tomada de corrente elétrica.
 - c. Se acende a Luz de Funcionamento (Vermelho).
2. Pré-aquecimento
 - a. Quando a Luz de Funcionamento / Aquecimento se apaga, o dispositivo está pronto para cozinhar.
3. Insira o sanduíche/ carne
 - a. Prepare um sanduíche/ carne, como de costume.
 - b. Abra o dispositivo usando a alça.
 - c. Insira cuidadosamente o sanduíche/

carne sobre a placa de cozimento.

- d. Fechar o dispositivo usando a alça.
4. Remover o sanduíche/ carne
 - a. O sanduíche estará pronto em 2-6 minutos.
 - b. É normal que se acende e apaga de forma intermitente a Luz de Aquecimento (Verde). O termostato regula automaticamente a temperatura de cozimento.
 - c. Abra o aparelho, ocasionalmente, para verificar o cozimento.
 - d. Uma vez que o sanduíche está pronto, retire-o com uma espátula de plástico ou de madeira.
 - e. Atenção: o recheio é quente. Permitir o sanduíche para esfriar antes de comer.
 5. Desligar
 - a. Ao terminar de cozinhar, desligue o aparelho. Deixe o dispositivo aberto e deixar esfriar antes de limpar.

Sugestões para obter os melhores resultados

- Antes de pré-aquecimento, esfregue um pouco de óleo de cozinha sobre as placas de cozimento.
- Sempre pré-aqueça a placa de cozimento antes de começar a cozinhar.
- Certifique-se que todos os ingredientes estão secos e à temperatura ambiente (especialmente se for carne, frango, ou peixe). Seque com um papel toalha, se for necessário.
- Antes de inserir o sanduíche, espalhe um pouco de manteiga ou margarina ao exterior do sanduíche para melhorar o seu dourado.

MANUTENÇÃO

- Assegure que a unidade está desligada e deixe esfriar antes de limpar.
- Nunca use produtos abrasivos, solventes orgânicos ou produtos químicos agressivos.
- Não há necessidade de desmontar a unidade para limpeza.
- Não introduza o aparelho nem a ficha de alimentação em água ou noutros líquidos.
- Não use utensílios pungentes ou esfregões metálicos, já que pode danar a superfície da unidade.
- Abra a tampa. Retirar as migalhas das ranhuras com uma escova. Limpe as placas de cozimento com um pano úmido com sabão neutro. Seque com papel toalha.
- Para uma limpeza mais eficaz, primeiro coloque um pouco de óleo sobre a placa de cozimento, para desalojar os restos de alimentos. Depois, retire o óleo usando uma toalha de papel.
- Use um pano úmido com sabão neutro para limpar a alça e o corpo.

ARMAZENAMENTO

- Assegure que a unidade está desligada e deixe esfriar antes de armazenar.
- Limpe o aparelho antes de guardar (ver secção de Manutenção).
- O cabo de alimentação deve envolver-se ao redor da parte inferior da base, para seu armazenamento.
- Guarde o aparelho em um local fresco e seco.
- O dispositivo pode ser armazenado em posição vertical.

ESPECIFICAÇÕES ELÉTRICAS

Modelo: SS-7122

Tensão / Freqüência:

220-240V ~ 50/60Hz

Consumo de energia: 750 W

MISURE DI SICUREZZA IMPORTANTI

Questo manuale di istruzioni può anche essere scaricato dalla nostra pagina web www.sogo.es

- Questo apparecchio è solo per uso domestico. Utilizzare come descritto in questo libretto di istruzioni. L'abuso o uso improprio possono causare problemi nel apparecchio e causare danni all'utente.
- Assicurarsi che la tensione indicata sulla targhetta corrisponda alla tensione di rete prima di collegare l'apparecchio.
- Non utilizzare o conservare l'apparecchio all'aperto.
- Rimuovere sempre la spina dalla presa di corrente quando l'apparecchio non è in uso. Non lasciare l'apparecchio incustodito quando acceso.
- Prima di pulire o conservare l'apparecchio, scollegare sempre l'apparecchio dall'alimentazione e lasciarlo raffreddare.
- Non utilizzare questo dispositivo in bagno o vicino a fonti d'acqua.
- Non immergere mai l'apparecchio o la spina in acqua o altri liquidi. Nel caso in cui l'apparecchio cada in acqua, scollegarlo immediatamente dall'alimentazione di rete e portarlo a un centro di assistenza autorizzato per la riparazione prima di riutilizzarlo.
- Non posizionare né utilizzare l'apparecchio e il cavo di alimentazione sopra o vicino a superfici calde (ad esempio piastre del fornello) o fiamme libere.
- Non lasciare il cavo di alimentazione appeso

a spigoli vivi e tenere lontano da oggetti caldi e fiamme. Non avvolgere il cavo intorno all'apparecchio e non piegarlo.

- Non utilizzare l'apparecchio se il cavo o la spina sono danneggiati. Se il cavo viene danneggiato, deve essere sostituito solo dal produttore, dal suo agente di assistenza o da personale qualificato per evitare rischi.
- In caso di malfunzionamento dell'apparecchio o se è stato danneggiato in qualsiasi modo, restituire l'apparecchio al centro di assistenza autorizzato più vicino per l'esame, la riparazione o la regolazione.
- In caso di problemi di hardware, non tentare di riparare il prodotto da soli. Le riparazioni devono essere eseguite esclusivamente da tecnici qualificati.
- Assicurarsi che la tensione indicata sulla targhetta corrisponda alla tensione di rete prima di collegare l'apparecchio.
- Quando si desidera rimuovere la spina dal contatto a muro, si prega di farlo alla spina stessa e non tirando il cavo o l'apparecchio stesso.
- Assicurati che le mani siano asciutte prima di scollegare o staccare la spina.
- Questo apparecchio può essere usato per bambini de 8 anni e più e per persone con attitudini mentale, sensoriale oppure fisiche ridotte o che mancano esperienza e conoscenza, sempre che hanno rebuto prescizioni oppure supervisione con riferenza al uso dell'apparecchio de forma sicura e dei pericoli possibili.
- I bambini dovrebbero essere sorvegliati per assicurarsi che non giochino con l'apparecchio.
- Non utilizzare mai accessori non consigliati dal

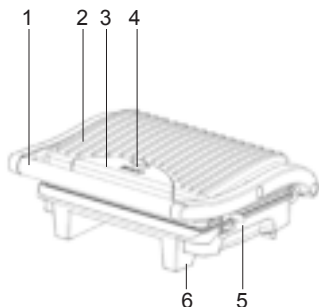
produttore.

- Non toccare l'alloggiamento superiore e inferiore del dispositivo. Questi possono diventare molto caldi durante il funzionamento. Utilizzare la maniglia invece.
 - Non coprire l'apparecchio con qualsiasi cosa.
 - L'apparecchio non è destinato ad essere utilizzato mediante un timer esterno o un sistema di controllo remoto separato
 - Non tostare il pane troppo a lungo in quanto potrebbe bruciare e provocare un incendio. Non posizionare il dispositivo sotto una tenda, un pensile o materiali combustibili.
 - La superficie della cucina può diventare calda durante l'utilizzo del dispositivo.
 - Posizionare il dispositivo su una superficie stabile e piana.
 - Questo dispositivo non ha un interruttore di alimentazione. Il dispositivo inizia a funzionare appena viene collegato. Scollegare il dispositivo per spegnerlo.
 - Azionare il dispositivo solo in posizione chiusa.
 - Preriscaldare sempre la piastra di cottura prima di iniziare a cucinare. 2 minuti sono sufficienti.
 - Non utilizzare questo apparecchio con un programmatore, un contatore o un altro dispositivo che può accendersi automaticamente perché se l'apparecchio è coperto o posizionato in modo errato esiste il rischio di incendio.
- Per evitare che le piastre di cottura antiaderenti vengano danneggiate, non utilizzare oggetti appuntiti durante la rimozione dei panini.
- Non collocare su o vicino a un gas caldo o un bruciatore elettrico o un forno riscaldato

CARATTERISTICHE

- Piatto da forno belga de 2 fette
- Piastra di cottura antiaderente, per una facile pulizia
- Supporto verticale, per stoccaggio compatto
- Conservazione del cavo, per ordine

DESCRIZIONE



1. Maniglia
2. Alloggio superiore
3. Pannelli decorativi
4. Luce pronta
5. Catenaccio per fissare la maniglia
6. Alloggio inferiore

ISTRUZIONI PER L'USO

Prima del primo utilizzo

- Prima di utilizzare l'apparecchio per la prima volta, pulire accuratamente i componenti (vedere la sezione Manutenzione). Rimuovi tutta la confezione.
- Utilizzare il dispositivo per 5 minuti senza nulla all'interno. Ventilare la stanza durante questo periodo.
- È normale che emettano fumo o odore dall'apparecchio quando lo si utilizza per la prima volta.

Come usare

1. Accendere
 - a. Assicurarsi che il dispositivo sia chiuso.
 - b. Collegare il dispositivo alla presa di corrente.
 - c. La spia di accensione / riscaldamento (rossa) si accenderà.
2. Preriscaldamento
 - a. Quando la spia si spegne, il dispositivo è pronto per la cottura.
3. Inserire il panino / carne
 - a. Preparare un panino / carne come al solito.
 - b. Apri il dispositivo usando la maniglia.
 - c. Inserire il panino / carne con cura sulla piastra di cottura.

- d. Chiudi il dispositivo usando la maniglia.
4. Rimuovere il panino / carne
 - a. Lasciare tra i 2 ai 6 minuti per il panino da cuocere.
 - b. È normale che l'indicatore luminoso di riscaldamento si accenda e si spenga. Il termostato regola automaticamente la temperatura di cottura.
 - c. Aprire occasionalmente il dispositivo per controllare la doratura.
 - d. Una volta cotto il panino, rimuoverlo con una spatola di plastica o di legno.
 - e. Attenzione: il riempimento sarà caldo. Lasciare raffreddare il panino prima di mangiare.
 5. Spegni
 - a. Al termine della cottura, scollegare il dispositivo. Lasciare il dispositivo aperto e lasciarlo raffreddare prima di pulirlo.

Suggerimenti per i migliori risultati

- Spennellare leggermente le piastre di cottura con un po' di olio da cucina prima di preriscaldare.
- Preriscaldare sempre la piastra di cottura prima di iniziare a cucinare.
- Assicurati che tutti gli ingredienti siano asciutti ed a temperatura ambiente (specialmente carne, pollame o pesce). Tamponare con un tovagliolo di carta se necessario.
- Prima di inserire il panino, spalmare un po' di burro o margarina per l'esterno del panino per migliorare la doratura.

MANUTENZIONE

- Assicurarsi che l'apparecchio sia scollegato e lasciarlo raffreddare prima di iniziare a pulirlo.
- Non usare mai detergenti abrasivi, solventi organici o prodotti chimici aggressivi.
- Non è necessario smontare per pulire il dispositivo.
- Non immergere mai l'apparecchio o la spina in acqua o altri liquidi.
- Non utilizzare utensili affilati o pagliette sulla piastra di cottura poiché ciò potrebbe danneggiare la superficie antiaderente.
- Aprire il coperchio. Spazzolare le briciole dalle scanalature. Pulire le piastre di cottura con un panno umido con sapone neutro. Asciugare con un tovagliolo di carta.
- Per i migliori risultati di pulizia, versare prima un po' di olio sulla piastra di cottura per allentare lo sporco. Quindi pulire con un tovagliolo di carta.
- Pulire la maniglia e l'alloggiamento con un panno umido con sapone neutro.

STOCCAGGIO

- Assicurarsi che l'apparecchio sia scollegato e lasciarlo raffreddare prima di riporlo.
- Pulire il dispositivo prima di riporlo (consultare la sezione Manutenzione).
- Il cavo di alimentazione deve essere avvolto intorno alla parte inferiore della base per la conservazione.
- Conservare l'apparecchio in un luogo fresco e asciutto.
- Il dispositivo può essere memorizzato in posizione verticale.

SPECIFICHE ELETTRICHE

Modelo: SS-7122

Voltaggio / Frequenza:

220-240V ~ 50/60Hz

Consumo di energia: 750 W

WICHTIGE SICHERHEITSMASSNAHMEN

Diese Bedienungsanleitung kann auch von unserer Webseite www.sogo.es heruntergeladen werden.

- Dieses Gerät ist nur für den Hausgebrauch bestimmt. Verwenden Sie wie in dieser Anleitung beschrieben. Missbrauch oder unsachgemäße Handhabung kann zu Problemen im Gerät und zu Verletzungen des Benutzers führen.
- Stellen Sie sicher, dass die auf dem Typenschild angegebene Spannung mit der Netzspannung übereinstimmt, bevor Sie das Gerät anschließen.
- Verwenden oder lagern Sie das Gerät nicht im Freien.
- Ziehen Sie immer den Stecker aus der Steckdose, wenn das Gerät nicht benutzt wird. Lassen Sie das Gerät nicht unbeaufsichtigt, wenn es eingeschaltet ist.
- Bevor Sie das Gerät reinigen oder lagern, trennen Sie das Gerät immer vom Stromnetz und lassen Sie es abkühlen.
- Verwenden Sie dieses Gerät nicht im Badezimmer oder in der Nähe von Wasserquellen.
- Tauchen Sie das Gerät oder den Stecker niemals in Wasser oder andere Flüssigkeiten. Sollte das Gerät ins Wasser fallen, trennen Sie es sofort vom Stromnetz und bringen Sie es vor der Wiederverwendung zur Reparatur zu einem autorisierten Servicetechniker.
- Stellen oder betreiben Sie das Gerät und das Netzkabel nicht auf oder in der Nähe von heißen Oberflächen (z. B. Herdplatten) oder offenen Flammen.

- Lassen Sie das Stromkabel nicht an scharfen Kanten hängen und halten Sie es von heißen Gegenständen und Flammen fern. Wickeln Sie das Kabel nicht um das Gerät herum und biegen Sie es nicht.
- Verwenden Sie das Gerät nicht, wenn das Kabel oder der Stecker beschädigt ist. Sollte das Kabel beschädigt sein, darf es nur vom Hersteller, seinem Kundendienst oder ähnlich qualifizierten Personen ausgetauscht werden, um eine Gefahr zu vermeiden.
- Sollte das Gerät Fehlfunktionen oder wenn es in irgendeiner Weise beschädigt wurde, bringen Sie das Gerät zum nächsten autorisierten Serviceeinrichtung zur Überprüfung, Reparatur oder Einstellung.
- Versuchen Sie bei Hardwareproblemen nicht, das Produkt selbst zu reparieren. Reparaturen sollten nur von qualifizierten Technikern durchgeführt werden.
- Stellen Sie sicher, dass die auf dem Typenschild angegebene Spannung mit der Netzspannung übereinstimmt, bevor Sie das Gerät anschließen.
- Wenn Sie den Stecker vom Wandkontakt entfernen wollen, tun Sie dies bitte am Stecker selbst und nicht am Kabel oder am Gerät.
- Vergewissern Sie sich, dass Ihre Hände trocken sind, bevor Sie das Gerät anschließen oder den Netzstecker ziehen.
- Dieses Gerät kann von Kindern über 8 Jahren und Personen mit eingeschränkten physischen, sensorischen oder geistigen Fähigkeiten oder Mangel an Erfahrung und Wissen verwendet werden, wenn sie in einer sicheren Art und Weise in Bezug auf gegeben worden sind und, die damit

- verbundenen Gefahren verstehen.
- Kinder sollten beaufsichtigt werden, um sicherzustellen, dass sie nicht mit dem Gerät spielen.
 - Verwenden Sie niemals Zubehör, das nicht vom Hersteller empfohlen wird.
 - Berühren Sie nicht das obere und untere Gehäuse des Geräts. Diese können während des Betriebs sehr heiß werden. Verwenden Sie stattdessen den Griff.
 - Decken Sie das Gerät nicht ab.
 - Das Gerät darf nicht über einen externen Timer oder ein separates Fernbedienungssystem betrieben werden
 - Nicht zu lange toasten, da es brennen und ein Feuer verursachen kann. Stellen Sie das Gerät nicht unter einen Vorhang, Wandschränke oder brennbare Materialien.
 - Die Küchenoberfläche kann während des Betriebs heiß werden.
 - Stellen Sie das Gerät auf eine stabile und ebene Fläche.
 - Dieses Gerät hat keinen Netzschalter. Sobald das Gerät eingesteckt ist, beginnt das Gerät zu arbeiten. Trennen Sie das Gerät vom Stromnetz, um es auszuschalten.
 - Betreiben Sie das Gerät nur in der geschlossenen Position.
 - Heizen Sie die Kochplatte immer vor, bevor Sie mit dem Garen beginnen. 2 Minuten sind ausreichend.
 - Verwenden Sie dieses Gerät nicht mit einem Programmiergerät, Zähler oder einem anderen Gerät, das es automatisch einschalten kann, da bei einem abgedeckten oder falsch positionierten

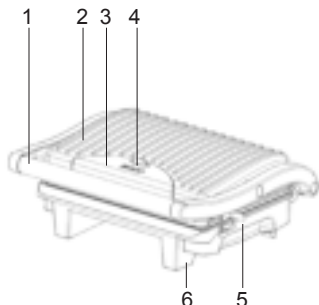
Gerät eine Brandgefahr besteht.

- Um zu vermeiden, dass die Antihaft-Kochplatten beschädigt werden, verwenden Sie keine scharfen oder spitzen Gegenstände, während Sie die Sandwiches entfernen.
- Stellen Sie es nicht auf oder in der Nähe eines heißen Gas- oder Elektrobrenners oder eines beheizten Ofens

FEATURES

- 2 Scheiben Belgische Backplatte
- Antihaft-Kochplatte, zur einfachen Reinigung
- Ständer, für kompakte Lagerung
- Kabelaufbewahrung, für Ordnung

BESCHREIBUNG



1. Griff
2. Oberes Gehäuse
3. Dekorplatten
4. Bereites Licht
5. Verschluss zum Befestigen des Griffs
6. Unteres Gehäuse

GEBRAUCHSANWEISUNG

Vor der ersten Verwendung -

- Reinigen Sie die Teile vor dem ersten Gebrauch gründlich (siehe Abschnitt Wartung). Entfernen Sie alle Verpackungen.
- Betreiben Sie das Gerät 5 Minuten lang, ohne dass etwas drinnen ist. Lüften Sie den Raum während dieser Zeit.
- Es ist normal, wenn beim ersten Gebrauch etwas Rauch oder Geruch aus dem Gerät austritt.

Wie man es benutzt

1. Anmachen
 - a. Stellen Sie sicher, dass das Gerät geschlossen ist.
 - b. Stecken Sie das Gerät in die Steckdose.
 - c. Die Power / Heat-Kontrollleuchte (Rot) leuchtet auf.
2. Vorwärmen
 - a. Wenn die Anzeileuchte erlischt, ist das Gerät zum Kochen bereit.
3. Legen Sie das Sandwich / Fleisch
 - a. Bereiten Sie ein Sandwich / Fleisch wie gewohnt vor.
 - b. Öffnen Sie das Gerät mit dem Griff.
 - c. Legen Sie das Sandwich / Fleisch vorsichtig auf die Kochplatte.

- d. Schließen Sie das Gerät mit dem Griff.
4. Entfernen Sie das Sandwich / Fleisch
 - a. Warten Sie zwischen 2 und 6 Minuten, bis das Sandwich gegart ist.
 - b. Es ist normal, dass die Heizungsanzeileuchte ein- und ausgeschaltet wird. Der Thermostat regelt automatisch die Backtemperatur.
 - c. Öffnen Sie das Gerät gelegentlich, um die Bräunung zu überprüfen.
 - d. Sobald das Sandwich gegart ist, entfernen Sie es mit einem Kunststoff- oder Holzspatel.
 - e. Achtung: Die Füllung ist heiß. Lassen Sie das Sandwich vor dem Essen erst abkühlen.
 5. Abschalten
 - a. Sobald Sie fertig sind, trennen Sie das Gerät vom Stromnetz. Lassen Sie das Gerät offen und lassen Sie es vor der Reinigung abkühlen.

Vorschläge für beste Ergebnisse

- Bürsten Sie die Kochplatten vor dem Vorheizen leicht mit etwas Speiseöl.
- Heizen Sie die Kochplatte immer vor, bevor Sie mit dem Garen beginnen.
- Stellen Sie sicher, dass alle Zutaten trocken sind und bei Raumtemperatur (vor allem Fleisch, Geflügel oder Fisch). Tupfen Sie bei Bedarf mit einem Papiertuch ab.
- Vor dem Einlegen des Sandwiches etwas Butter oder Margarine auf das Sandwich verteilen, um die Bräunung zu verstärken.

WARTUNG

- Vergewissern Sie sich, dass das Gerät vom Stromnetz getrennt ist und lassen Sie es abkühlen, bevor Sie mit der Reinigung beginnen.
- Verwenden Sie niemals Scheuermittel, organische Lösungsmittel oder aggressive Chemikalien.
- Eine Demontage ist nicht erforderlich, um das Gerät zu reinigen.
- Tauchen Sie das Gerät oder den Stecker niemals in Wasser oder andere Flüssigkeiten.
- Verwenden Sie keine scharfen Gegenstände oder Scheuerschwämme auf der Kochplatte, da dies die Antihaftoberfläche beschädigen könnte.
- Öffnen Sie den Deckel. Krümel von den Rillen abbürsten. Reinigen Sie die Kochplatten mit einem feuchten Tuch mit milder Seife. Mit einem Papiertuch trocknen.
- Für beste Reinigungsergebnisse zuerst etwas Öl auf die Kochplatte geben, um den Schmutz zu lösen. Wischen Sie dann mit einem Papiertuch ab.
- Reinigen Sie den Griff und das Gehäuse mit einem feuchten Tuch mit milder Seife.

LAGERUNG

- Stellen Sie sicher, dass das Gerät nicht angeschlossen ist, und lassen Sie es abkühlen, bevor Sie es bewahren.
- Reinigen Sie das Gerät, bevor Sie es aufbewahren (Abschnitt Wartung sehen).
- Das Netzkabel sollte zur Aufbewahrung um den Boden der Basis gewickelt werden.
- Bewahren Sie das Gerät an einem kühlen und trockenen Ort auf.
- Das Gerät kann in einer vertikalen Position gelagert werden.

ELEKTRISCHE SPEZIFIKATIONEN

Modelo: SS-7122

Spannung / Frequenz:

220-240V ~ 50/60Hz

Energieverbrauch: 750 W

DECLARACIÓN DE CONFORMIDAD

Este dispositivo cumple con la Directiva de baja tensión 2014/35/CE, la Directiva de Compatibilidad Electromagnética 2014/30/UE, la Directiva 2011/65/UE sobre restricciones a la utilización de determinadas sustancias peligrosas en aparatos eléctricos y electrónicos y Normativa europea N.66 / 2014 de conformidad con la Directiva CE 2009/125/CE en los requisitos de diseño ecológico aplicables a los productos relacionados con la energía.



DECLARATION OF CONFORMITY

This device complies with Low Voltage Directive 2014/35/EC, Electromagnetic Compatibility Directive 2014/30/EU, Directive 2011/65/EU on the restriction of the use of certain hazardous substances in electrical and electronic equipment and European regulation 66/2014 under CE Directive 2009/125/EC on the eco-design requirements applicable to energy-related products.



DÉCLARATION DE CONFORMITÉ

Cet appareil est conforme à la Directive Basse Tension 2014/35/CE, la directive Compatibilité électromagnétique 2014/30/UE, Règlementation européenne 66 / 2014 sous la Directive CE 2011/65/UE relative à la limitation de l'utilisation de certaines substances dangereuses dans les équipements et la directive 2009/125 / CE électriques et électroniques sur les exigences en matière d'éco-conception applicables aux produits liés à l'énergie.



DECLARAÇÃO DE CONFORMIDADE

Este dispositivo está em conformidade com a Directiva de Baixa Tensão 2014/35/CE, a Directiva de Compatibilidade Electromagnética 2014/30/UE, a Directiva 2011/65/UE relativa à restrição do uso de determinadas substâncias perigosas em equipamentos eléctricos e electrónicos e Regulamento Europeu N.66 / 2014 ao abrigo da Directiva CE 2009/125/CE sobre os requisitos de concepção ecológica aplicáveis aos produtos relacionados com a energia.



DICHIARAZIONE DI CONFORMITÀ

Questo dispositivo è conforme alla Direttiva sulla Bassa Tensione 2014/35/EC, Direttiva sulla Compatibilità Elettromagnetica 2014/30/EU, Direttiva 2011/65/EU sulla restrizione dell'uso di determinate sostanze pericolose nelle Apparecchi elettrici ed elettronici e normativa europea 66 / 2014 ai sensi della direttiva CE 2009/125/CE relativa ai requisiti di progettazione ecocompatibile applicabili ai prodotti connessi all'energia.



KONFORMITÄTSERKLÄRUNG

Dieses Gerät entspricht die 2014/35/EG Niederspannungs Richtlinie, die 2014/30/EU Elektromagnetische Verträglichkeit Richtlinie, die 2011/65/EU Richtlinie auf die Beschränkung der Verwendung bestimmter gefährlicher Stoffe in Elektro- und Elektronikgeräten und Europäische Verordnung 66 / 2014 nach der Ökodesign-Anforderungen für energieverbrauchsrelevante Produkte.



Este símbolo significa que, si desea deshacerse del producto, una vez transcurrida la vida del mismo, debe depositarlo por los medios adecuados a manos de un gestor de residuos autorizado para la recogida selectiva de Residuos de Aparatos Eléctricos y Electrónicos (RAEE).



Importado por:

Sanyan Appliances S.L, NIF: B98753056,
C/ Barcas 2, 2
46002 Valencia, España
Producto fabricado en P.R.C - Diseñado por
SOGO basada en las normas de calidad
europeas
Servicio postventa: [www.sogosat.com /](http://www.sogosat.com/)
[sogosat@sogosat.com / 0034 902 222 161](mailto:sogosat@sogosat.com)

This symbol means that in case you wish to dispose of the product once its working life has ended, take it to an authorised waste agent for the selective collection of waste electrical and electronic equipment (WEEE)



Imported by:

Sanyan Appliances S.L, NIF: B98753056,
C/ Barcas 2, 2
46002 Valencia, Spain
Product made in P.R.C. – Designed by
SOGO based on the European Quality
Standards
Customer Service: [www.sogosat.com /](http://www.sogosat.com/)
[sogosat@sogosat.com / 0034 902 222 161](mailto:sogosat@sogosat.com)

Ce symbole signifie que si vous souhaitez vous défaire du produit, une fois que celui-ci n'est plus utilisable, remettez-le, suivant la méthode appropriée, à un gestionnaire de déchets d'équipements électriques et électroniques (DEEE).



Importé par:

Sanyan Appliances S.L, NIF: B98753056,
C/ Barcas 2, 2
46002 Valencia, Espagne
Produit fabriqué en P.R.C - Conçu par
SOGO sur la base des normes de qualité
européennes.
Service après-vente: [www.sogosat.com /](http://www.sogosat.com/)
[sogosat@sogosat.com / 0034 902 222 161](mailto:sogosat@sogosat.com)

Este símbolo significa que se desejar desfazer-se do produto depois de terminada a sua vida útil, deve entregá-lo através dos meios adequados ao cuidado de um gestor de resíduos autorizado para a recolha selectiva de Resíduos de Equipamentos Eléctricos e Electrónicos (REEE).



Importado por:

Sanyan Appliances S.L, NIF: B98753056,
C/ Barcas 2, 2
46002 Valencia, Espanha
Produto fabricado na P.R.C - projetado pelo
SOGO com base nas normas de qualidade
europeias.
Serviço pós-venda: [www.sogosat.com /](http://www.sogosat.com/)
[sogosat@sogosat.com / 0034 902 222 161](mailto:sogosat@sogosat.com)

Questo simbolo indica che nel caso in cui si desidera smaltire il prodotto una volta la sua vita lavorativa è finite si dovrebbe prendere ad un agente autorizzato di rifiuti per la raccolta selettiva di apparecchi elettriche ed elettroniche (WEEE).



Importato da:

Sanyan Appliances S.L, NIF: B98753056,
C/ Barcas 2, 2
46002 Valencia, Espanha
Prodotto fatto a P.R.C - Disegnato da SOGO
in base alla Norme di Qualità Europea
Servizio al cliente: [sogosat.com /](http://www.sogosat.com/)
[sogosat@sogosat.com / 0034 902 222 161](mailto:sogosat@sogosat.com)

Dieses Symbol bedeutet, dass für den Fall, möchten Sie das Produkt entsorgen, sobald seine Lebensdauer beendet ist, sollen Sie sich an einen autorisierten Abfallmittel wenden, für die Abfällen von Elektro- und Elektronikgeräten selektive Sammlung (WEEE).



Importiert durch:

Sanyan Appliances S.L, NIF: B98753056,
C/ Barcas 2, 2
46002 Valencia, Spain
Produkt gemacht in P.R.C. -Entworfen von
Sogo auf der Grundlage der europäischen
Qualitätsstandards
Kundendienst: [sogosat.com /](http://www.sogosat.com/)
[sogosat@sogosat.com / 0034 902 222 161](mailto:sogosat@sogosat.com)

SOGO®

Human Technology

ref. SS-7122

