



Gebruiksaanwijzing

Instructions for use

Gebruichsanleitung

Mode d'emploi

***Mobiele airconditioner (NL)***

***Portable air conditioner (EN)***

***Mobiles Klimagerät (DE)***

***Climatiseur portable (FR)***

***PAC-123541***

***PAC-123542***

***PAC-123584***



# Inhoud – Content – Inhalt – Teneur

Gebruiksaanwijzing – Dutch .....	- 2 -
Instruction manual – English .....	- 20 -
Bedienungsanleitung – German .....	- 37 -
Mode d'emploi – French .....	- 55 -

Van harte bedankt voor de aankoop van ons product. Gelieve deze handleiding en instructies aandachtig te lezen alvorens gebruik, om er zeker van te zijn dat u het product correct gebruikt.

## **BELANGRIJKE INSTRUCTIES**

Als u elektrische toestellen gebruikt, dient u altijd de basisvoorzorgsmaatregelen op te volgen om het risico op brand, elektrische schokken, brandwonden en andere verwondingen te verkleinen.

1. Lees en bewaar deze gebruiksaanwijzing. Opgelet: de afbeeldingen in de gebruiksaanwijzing zijn louter indicatief.
2. Dit toestel mag gebruikt worden door kinderen vanaf de leeftijd van 8 jaar en door personen met verminderde fysieke, zintuiglijke of mentale capaciteiten of met gebrek aan ervaring of kennis, indien zij onder het toezicht staan of gebruiksinstructies voor het veilig gebruik van dit toestel gekregen hebben en de mogelijke gevaren begrijpen.
3. Kinderen mogen niet met dit toestel spelen.
4. Kinderen die niet onder toezicht staan, mogen dit apparaat niet reinigen of onderhouden.
5. Als het stroomsnoer beschadigd is, dan moet het vervangen worden door de fabrikant, diens dealer of een gekwalificeerde technicus om risico's te voorkomen.
6. Dit apparaat is uitsluitend bestemd voor binnenshuis gebruik.
7. Gebruik het toestel niet in de buurt van een vuurbron, in een zone waar olie kan opspatten, stel het niet bloot aan direct zonlicht en plaats het niet in een zone waar water kan opspatten, zoals in de buurt van een badkuip, douche of een zwembad, of in een wasruimte.
8. Steek nooit uw vingers of een stang in de luchtinlaat. Licht kinderen altijd over deze gevaren in.

9. Houd het toestel rechtop tijdens transport en opslag zodat de compressor niet wordt beschadigd.
10. Voordat u het toestel reinigt of verplaatst, schakel het altijd uit en haal de stekker uit het stopcontact.
11. Om brandgevaar te vermijden, dek het toestel nooit af.
12. Zorg dat het gebruikte stopcontact in overeenstemming is met de lokale voorschriften inzake elektrische veiligheid. Indien nodig, raadpleeg de voorschriften.
13. Installeer het apparaat in overeenstemming met de nationale bedradingsvoorschriften.
14. Details over het type en de waarde van de zekeringen: T, 250V AC, 2A of hoger.
15. Neem contact op met een bekwame onderhoudstechnicus om dit toestel te repareren of te onderhouden.
16. Niet aan het snoer trekken, het vervormen of aanpassen, of het in water dompelen. Aan het snoer trekken of het verkeerd gebruiken kan schade aan het apparaat en een elektrische schok veroorzaken.
17. Leef de nationale gasverordeningen altijd na.
18. Reparaties mogen alleen worden uitgevoerd zoals aanbevolen door de fabrikant van het apparaat. Onderhoud en reparatie die de hulp van ander opgeleid personeel vereisen, moeten worden uitgevoerd onder het toezicht van een persoon die weet hoe brandbare koudemiddelen te gebruiken.
19. Start of stop het toestel niet door de stekker in het stopcontact te steken of eruit te trekken. Het kan een elektrische schok of brand veroorzaken als gevolg van de overmatige generatie van hitte.
20. Haal de stekker uit het stopcontact als u een ongewoon geluid, geur of rook waarneemt.
21. Sluit dit apparaat altijd aan op een geaard stopcontact.
22. Als het toestel beschadigd is, schakel het toestel uit, haal de stekker uit het stopcontact en neem contact op met een erkend servicecentrum voor reparatie.

23. Gebruik geen middelen die het ontdooiproces versnellen of reinigingsmiddelen, tenzij deze die door de fabrikant zijn aanbevolen.
24. Berg het apparaat op in een ruimte zonder continu werkende ontstekingsbronnen (bijv. een open vlam, ingeschakeld gastoestel of een ingeschakeld elektrisch verwarmingstoestel).
25. Niet doorboren of verbranden.
26. Opgelet, bepaalde koudemiddelen zijn geurloos.
27. Dit apparaat bevat het koudemiddel R290. R290 is een koelgas dat in overeenstemming is met de Europese milieurichtlijnen. Doorboor geen enkel deel van het koelcircuit.
28. Als het apparaat wordt geïnstalleerd, bediend of bewaard in een ruimte zonder ventilatie, moet de ruimte aldus zijn ingericht dat de ophoping van koudemiddel door een lek wordt vermeden. Dit kan leiden tot brand- of explosiegevaar door het ontsteken van het koudemiddel door een elektrisch verwarmingstoestel, fornuis of andere ontstekingsbron.
29. Bewaar het apparaat op een dergelijke wijze zodat mechanische storing wordt vermeden.
30. Personen die het koelcircuit bedienen of er aan werken, moeten in het bezit zijn van een gepast certificaat van een bevoegde organisatie, zodat deze personen bevoegd zijn om koudemiddelen op een veilige manier te behandelen overeenkomstig de specificaties die in de industrie van kracht zijn.
31. Reparaties mogen alleen worden uitgevoerd zoals aanbevolen door de fabrikant van het apparaat. Onderhoud en reparatie die de hulp van ander opgeleid personeel vereisen, moeten worden uitgevoerd onder het toezicht van een persoon die weet hoe brandbare koudemiddelen te gebruiken.
32. Voor instructies voor het repareren van apparaten die R290 bevatten, raadpleeg onderstaande paragrafen.
33. Laat het apparaat gedurende minstens 2 uur met rust nadat u het naar een andere locatie hebt gebracht.



Waarschuwing: Brandgevaar / ontvlambare materialen.



Lees de gebruikershandleidingen.



Gebruiksaanwijzing; gebruiksinstructies.



Service-indicator; lees de technische handleiding.

Waarschuwing: Houd de ventilatieopeningen vrij.

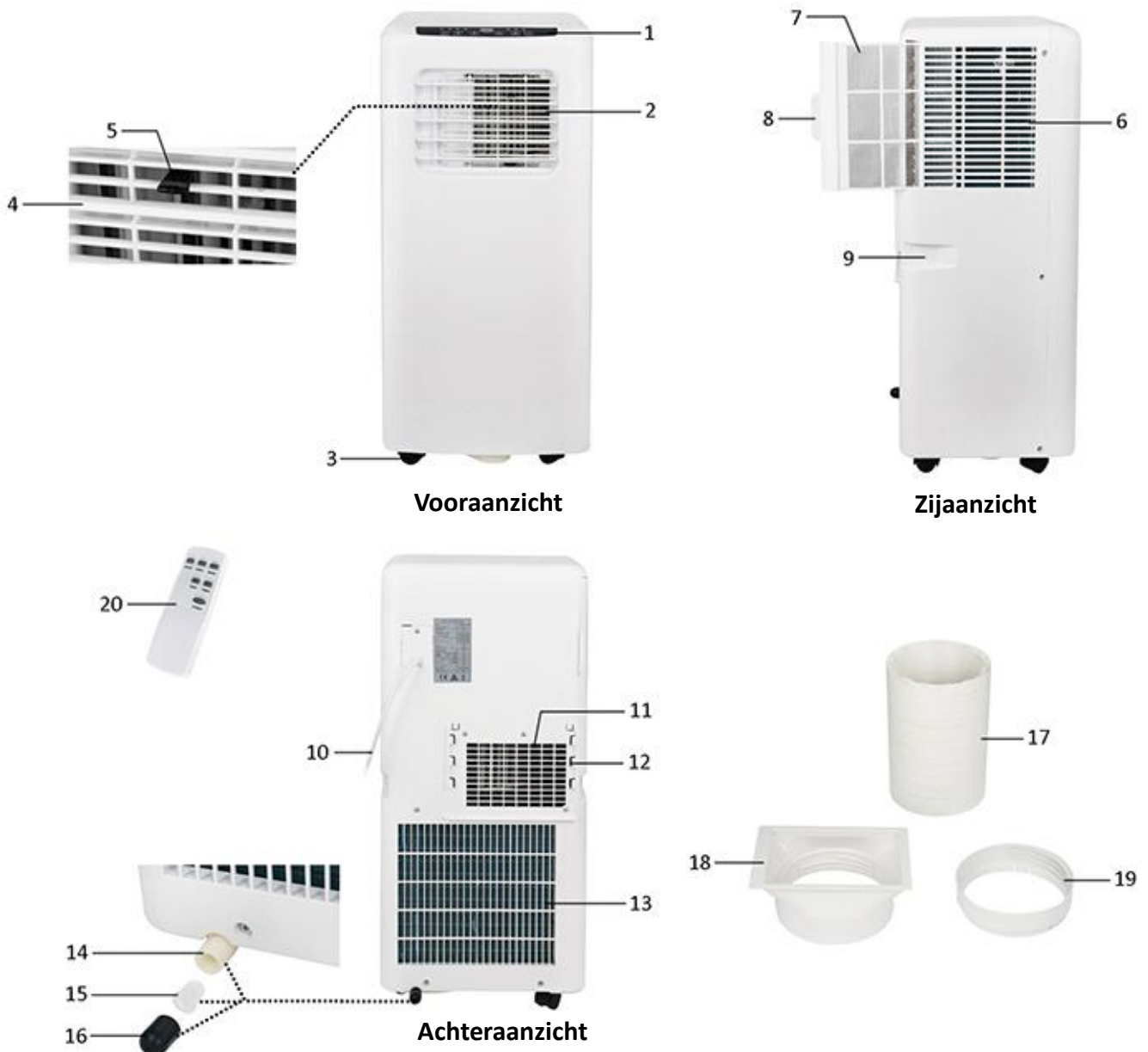
Waarschuwing: Berg het apparaat op in een goed geventileerde ruimte waarbij de grootte van de kamer overeenstemt met het oppervlak dat is aangegeven.

De vrije ruimte rondom het toestel moet minstens 30 cm bedragen.

**Installeer, gebruik en bewaar het apparaat in een ruimte met een vloeroppervlak van minstens X m<sup>2</sup>.**

MODEL	X (m <sup>2</sup> )	Model
5000Btu/h,7000Btu/h, 8000Btu/h	4	PAC-123541 (7000Btu/h) PAC-123584 (8000Btu/h)
9000Btu/h,10000Btu/h, 10500Btu/h	12	PAC-123542(9000Btu/h)

## BESCHRIJVING VAN DE ONDERDELEN

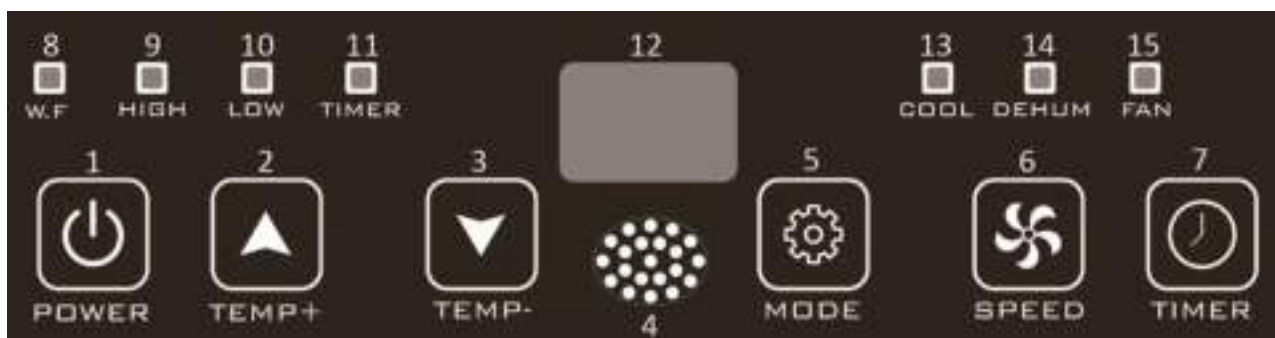


- |  |  |
|--|--|
| 1. Bedieningspaneel  | 11. Hete luchtuitlaat  |
| 2. Luchtuitlaat  | 12. Beugel voor slangaansluitstuk (uiteinde voor airconditioner) |
| 3. Wiel  | 13. Luchtinlaat  |
| 4. Lamel om de op- en neerwaartse windrichting te regelen        | 14. Afvoertuitlaat   |
| 5. Kleine hendel om de linker en rechter windrichting te regelen | 15. Rubber stop  |
| 6. Luchtinlaatrooster  | 16. Rubber balg  |
| 7. Luchtfilter   | 17. Hete luchtuitlaatslang                                       |
| 8. Treklipje   | 18. Slangaansluitstuk (uiteinde voor airconditioner)             |
| 9. Handvat   | 19. Slangaansluitstuk (uiteinde voor raam)                       |
| 10. Snoer  | 20. Afstandsbediening  |

**Afstandsbediening**

Dit apparaat is voorzien van een afstandsbediening. De afstandsbediening werkt op 2 x 1,5 AAA batterijen. De functies van de knoppen op de afstandsbediening zijn dezelfde als de knoppen op het bedieningspaneel.

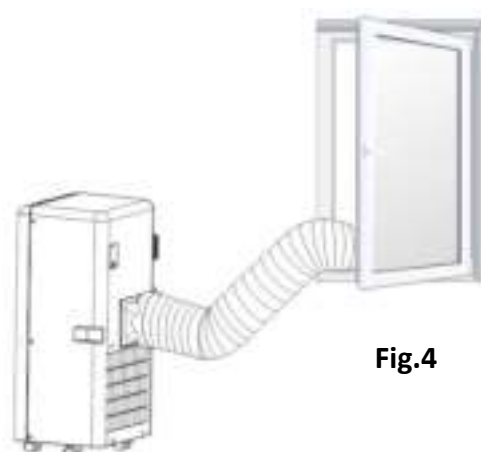
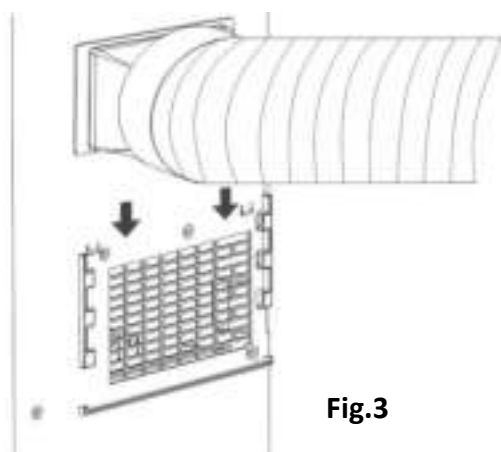
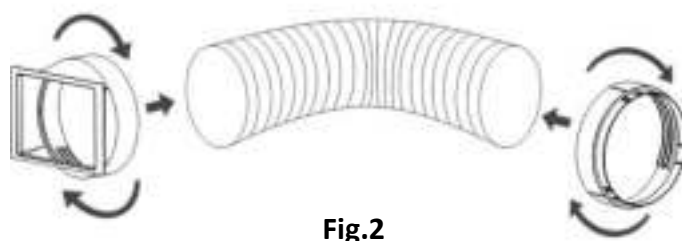
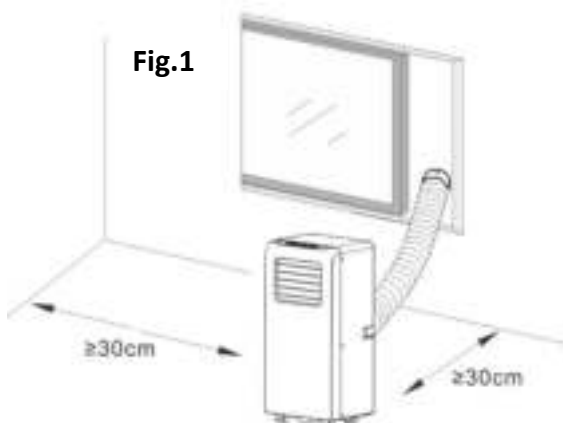
## Bedieningspaneel



- |  |  |
|--|--|
| 1. Power (aan/uit) knop                            | 8. Water vol-controlelampje            |
| 2. Temperatuur (timer) verhogen knop               | 9. Hoge snelheid-controlelampje        |
| 3. Temperatuur (timer) verlagen knop               | 10. Lage snelheid-controlelampje       |
| 4. Signaalontvanger-venster voor afstandsbediening | 11. Timer-controlelampje               |
| 5. Mode (Modus) knop                               | 12. Digitaal scherm                    |
| 6. Speed (Windsnelheid) knop                       | 13. Koelmodus-controlelampje           |
| 7. Timer aan/uit knop                              | 14. Ontvochtigingsmodus-controlelampje |
|  | 15. Ventilatormodus-controlelampje     |

## INSTALLATIE

- Installeer het toestel op een vlakke ondergrond waar de luchtuitlaat niet belemmerd kan worden. Zorg voor een vrije ruimte van minstens 30 cm rondom het toestel. **(Fig.1)**
- Installeer het toestel niet in een wasruimte.
- Draai beide slangaansluitstukken vast op de hete luchtuitlaatslang. **(Fig.2)**
- Steek het slangaansluitstuk (uiteinde voor airconditioner) in de beugels aan de achterkant van het toestel. **(Fig.3)**
- Breng het ander uiteinde van de uitlaatslang naar een vensterbank in de buurt. **(Fig.4)**





## GEBRUIK

Laat het apparaat gedurende minstens 2 uur met rust nadat u het naar een andere locatie hebt gebracht.

Voor gebruik, controleer of de uitlaatslang juist is aangebracht. Steek de stekker in het stopcontact.

### 1. Power (aan/uit) knop

Druk op de "POWER" knop om het apparaat in te schakelen. Het apparaat werkt in de koelmodus op de lage windsnelheid. Druk opnieuw op de knop en het apparaat wordt uitgeschakeld.

### 2. Temperatuur (timer) verhogen knop en Temperatuur (timer) verlagen knop

Druk op de "TEMP+"/"TEMP-" knop om uw gewenste kamertemperatuur tussen 16°C en 31°C in te stellen. De knoppen kunnen tevens worden gebruikt om de timer tussen 1 en 24 uur in te stellen. De waarde wordt bij elke druk op de knop met 1 (°C / uur) verhoogd of verlaagd. Druk lang om de waarde snel te wijzigen.

Opmerking: Het apparaat schakelt de compressor (voor het koelen) automatisch uit zodra de kamer de ingestelde temperatuur heeft bereikt. De compressor wordt automatisch ingeschakeld wanneer de kamertemperatuur hoger dan de ingestelde temperatuur is. De interne ventilator werkt gedurende het volledig proces. Als de compressor in werking is, zal het toestel lichtjes trillen. Dit is normaal en is onschadelijk.

### 3. Speed (Windsnelheid) knop

Druk op de „SPEED“ knop om de windsnelheid op laag of hoog in te stellen. Het overeenkomstig "LOW"/"HIGH" controlelampje zal branden.

### 4. Mode (Modus) knop

Druk op de "MODE" knop om uw gewenste werkingsmodus in te stellen. U kunt kiezen uit koeling, ontvochtiging en ventilator.

- In de koelmodus, brandt het overeenkomstig "COOL" controlelampje. Druk op de "TEMP+"/"TEMP-" knop om uw gewenste kamertemperatuur in te stellen. Druk op de "SPEED" knop om uw gewenste windsnelheid in te stellen.
- In de ontvochtigingsmodus, brandt het overeenkomstig "DEHUM" controlelampje. Het apparaat stelt de werkingstemperatuur (2°C onder de huidige kamertemperatuur) automatisch in en de windsnelheid wordt op laag ingesteld. De temperatuur en windsnelheid kunnen niet handmatig worden aangepast.
- In de ventilatormodus, brandt het overeenkomstig "FAN" controlelampje. Druk op de „SPEED“ knop om de windsnelheid op laag of hoog in te stellen. Opmerking: In deze modus wordt de temperatuurfunctie niet gebruikt. Het digitaal scherm geeft de waarde „25“ weer, maar dit heeft geen enkele betekenis.

### 5. Timer aan/uit knop

#### Timer AAN instelling:

- Wanneer het apparaat is uitgeschakeld, druk op de „TIMER“ knop en het overeenkomstig „TIMER“ controlelampje brandt.
- Druk op de "TEMP+"/"TEMP-" om een gewenste inschakelingstijd tussen 1 en 24 uur te selecteren. De ingestelde inschakelingstijd knippert op het digitaal scherm. Druk opnieuw op de "TIMER" knop (wanneer het nog knippert) en de instelling wordt bevestigd.
- Het apparaat wordt automatisch ingeschakeld zodra de ingestelde inschakelingstijd is verstreken.

#### Timer UIT instelling

- Wanneer het apparaat is ingeschakeld, druk op de „TIMER“ knop en het overeenkomstig „TIMER“ controlelampje brandt.
- Druk op de "TEMP+"/"TEMP-" om een gewenste uitschakelingstijd tussen 1 en 24 uur te selecteren. De ingestelde uitschakelingstijd knippert op het digitaal scherm. Druk opnieuw op de "TIMER" knop (wanneer het nog knippert) en de instelling wordt bevestigd.
- Het apparaat wordt automatisch uitgeschakeld zodra de ingestelde uitschakelingstijd is verstreken.

Opmerking: Het digitaal scherm heeft na het instellen van de timer de afteltijd in aantal uren weer. Druk opnieuw op de „TIMER“ knop en de timerfunctie wordt geannuleerd.

**OPMERKING:** Het apparaat werkt bij inschakeling opnieuw op de vorige ingestelde modus zolang de stekker niet uit het stopcontact werd gehaald. Als de stekker uit het stopcontact werd gehaald, dan werkt het apparaat bij inschakeling in de koelmodus op de lage windsnelheid.

#### **WAARSCHUWINGEN voor een werking in de koel- of ontvochtigingsmodus**

- wanneer de koeling- of ontvochtigingsfunctie wordt gebruikt, wacht minstens 3 minuten tussen elke in- of uitschakeling.
- De netvoeding moet aan de voorschriften voldoen.
- De stekker is bestemd voor gebruik met wisselstroom.
- Sluit geen andere apparaten op hetzelfde stopcontact aan.
- De netvoeding is AC220-240V, 50Hz.

#### **Water vol alarmfunctie van het interne reservoir**

Het interne waterreservoir van de airconditioner is voorzien van een waterpeil-veiligheidsschakelaar. Deze regelt het waterpeil. Wanneer het waterpeil een bepaald niveau bereikt, brandt het water vol-controlelampje. Als het waterreservoir vol is, verwijder de rubber stop van de afvoeruitlaat aan de onderkant van het toestel en voer al het water af.

#### **Continue afvoer**

Bij normaal gebruik kan het apparaat het condensatiewater automatisch door middel van de spatmotor verdampen. Als de spatmotor beschadigd is, kan de continue afvoer (het water afvoeren via de onderste uitlaat) handmatig worden gebruikt. In dit geval zal het water vol-controlelampje branden. Verwijder de rubber balg en vervolgens de rubber stop uit de afvoeruitlaat en sluit een afvoerslang aan op de uitlaat. Alle water in het waterreservoir wordt vervolgens afgevoerd. Het toestel zal op normale wijze werken. Om lagere werkingsprestaties echter te vermijden, wordt het aanbevolen om zo snel mogelijk contact op te nemen met een erkende technicus om de spatmotor te laten repareren.

Als u denkt het toestel langere tijd niet te gebruiken, verwijder de rubber stop van de afvoeruitlaat aan de onderkant van het toestel en voer al het water af.

#### **REINIGING EN ONDERHOUD**

- Haal de stekker uit het stopcontact voordat u het apparaat reinigt.
- Maak het apparaat niet schoon met benzine of een andere chemische stof.
- Dompel het apparaat niet onder.
- Als het apparaat beschadigd is, neem contact op met uw handelaar of een erkend servicecentrum.

#### **Luchtfilter**

Maak de luchtfilter om de twee weken schoon om verstopping door stof en vuil te vermijden.

- Trek aan het treklijpje om de luchtfilter uit het luchtinlaatrooster te verwijderen.
- Maak de luchtfilter schoon met een neutraal reinigingsmiddel in lauw water (40°C) en laat het in de schaduw drogen.
- Breng de luchtfilter opnieuw op de juiste plaats in het luchtinlaatrooster aan.

#### **De buitenkant schoonmaken**

Maak de buitenkant schoon met een neutraal reinigingsmiddel en een natte doek en voeg het vervolgens droog met een droge doek.

## PROBLEEMOPLOSSING

Problemen	Mogelijke oorzaken	Oplossingen
Het apparaat werkt niet wanneer op de Power knop wordt gedrukt	Het water vol-controlelampje knippert en het waterreservoir is vol.	Verwijder de rubber stop om het water via de afvoeruitlaat af te voeren.
	De kamertemperatuur is lager dan de ingestelde temperatuur.	Stel de temperatuur opnieuw in.
Onvoldoende koud	De deuren of ramen zijn niet dicht.	Zorg dat alle ramen en deuren dicht zijn.
	Er bevindt zich een warmtebron in de kamer.	Indien mogelijk, verwijder de warmtebron.
	De hete luchtuitlaatslang is niet aangesloten of is verstopt.	Verbind of reinig de hete luchtuitlaatslang.
	Temperatuurstelling is te hoog.	Stel de temperatuur opnieuw in.
	De luchtinlaat is verstopt.	Reinig de luchtinlaat.
Veel lawaai	De ondergrond is niet of onvoldoende vlak.	Plaats het apparaat op een vlakke ondergrond.
	Het lawaai komt door het stromen van het koudemiddel in het apparaat.	Dit is normaal.
E0 Code	Kamertemperatuursensor is defect.	Vervang de kamertemperatuursensor. Neem contact op met een vakbekwame technicus voor reparatie.
E1 Code	Temperatuursensor van condensator is defect.	Vervang de temperatuursensor van condensator. Neem contact op met een vakbekwame technicus voor reparatie.
E2 Code	Waterreservoir is vol tijdens het koelen.	Verwijder de rubber stop en voer het water af.
E3 Code	Temperatuursensor van verdamper is defect.	Vervang de temperatuursensor van verdamper. Neem contact op met een vakbekwame technicus voor reparatie.

## TECHNISCHE GEGEVENS

Opmerking: Werkingstemperatuurbereik:

	Maximale koeling	Minimale koeling
Droge boltemperatuur / Natte boltemperatuur (°C)	35/24	18/12

Onderstaande gegevens zijn voor uw operationele referentie

Model	PAC-123541	PAC-123584	PAC-123542
Nominale spanning	220-240V	220-240V	220-240V
Nominale frequentie	50Hz	50Hz	50Hz
Nominale invoer	785W	880W	1000W
Nominale stroom	3,5A	4.0A	4,5A
Koelvermogen	2050W (7000Btu/h)	2300W (8000Btu/h)	2600W (9000Btu/h)
Vochtverwijdering (L/U)	0,8	0.9	1,0
Luchtstroom	320m <sup>3</sup> /u	320m <sup>3</sup> /h	320m <sup>3</sup> /u

**ERP-INFORMATIE**

	Waarde	Waarde	Waarde
Handelsmerk	Sauber	Sauber	Sauber
Identificatie van model	PAC-123541	PAC-123584	PAC-123542
Geluidsvermogen (koeling)	≅ 65dB(A)	≅ 65dB(A)	≅ 65dB(A)
Naam van koudemiddel	R290 (0,14kg)	R290 (0.15kg)	R290 (0,16kg)
Nominaal opgenomen vermogen voor koeling (kW)	0,785	0.883	1,0
Nominale energie-efficiëntieverhouding	2,6	2.6	2,6
GWP (kgCO <sub>2</sub> eq)	3	3	3
Energie-efficiëntieklasse	A	A	A
Energieverbruik voor apparaten met twee leidingen (kWh/h)	n.v.t.	N.A	n.v.t.
Energieverbruik voor apparaten met één leiding (kWh/h)	0,785	0.883	1,0
Stroomverbruik in thermostaat uit-modus (W)	n.v.t.	N.A	n.v.t.
Stroomverbruik in stand-bymodus (W)	0,5W	0.5W	0,5W
Koelvermogen	2050W	2300W	2600W

Het lekken van koudemiddel draagt bij tot klimaatverandering. Koudemiddel van een lager aardopwarmingspotentieel (GWP) draagt in mindere mate bij tot de opwarming van de aarde dan een koudemiddel met een hogere GWP wanneer deze in de atmosfeer terechtkomt. Dit apparaat bevat een koudemiddel met een GWP van 3. Dit betekent dat als 1 kg van dit koudemiddel in de atmosfeer zou terechtkomen, de impact op de opwarming van de aarde 3 keren groter zou zijn dan 1 kg CO<sub>2</sub>, over een periode van 100 jaar. Pas het koelcircuit nooit zelf aan of haal het product niet zelf uit elkaar, laat dit altijd aan een deskundige over.

#Energieverbruik 0,785 kWh voor model PAC-123541 / 0.883 kWh voor model PAC-123584 / 1,0 kWh voor model PAC-123542 in 60 minuten van gebruik in standaard testomstandigheden. Het werkelijk energieverbruik is afhankelijk van de gebruikswijze van het apparaat en waar het is geplaatst.

Voor meer informatie kunt u contact opnemen met:

**Emerio Holland B.V.**  
 Zomervaart 1A  
 2033 DA Haarlem  
 The Netherlands

**Klantendienst:**

T: +31(0)23 3034369  
 E: info@saubereurope.com  
 www.saubereurope.com

**Onderdelen:**

www.buyspareparts.eu

## GARANTIE EN KLANTENSERVICE

Vóór de levering worden onze apparaten streng gecontroleerd. Indien het toestel ondanks alle zorg bij de productie of tijdens het transport beschadigd werd, moet u het naar de handelaar terugbrengen. Naast het wettelijke recht op waarborg heeft de klant recht op de volgende garantieclaim:

Wij geven een garantie van 2 jaar op het toestel, te beginnen met de koopdatum. Indien u een defect product heeft, kunt u rechtstreeks terug gaan naar het aankooppunt.

Gebreken die het gevolg zijn van ondeskundig gebruik van het toestel, fouten tijdens ingrepen en reparaties door derden of door de inbouw van vreemde onderdelen, vallen niet onder deze garantie. Bewaar altijd uw aankoopnota, zonder aankoopnota kunt u geen aanspraak maken op enige vorm van garantie. Bij schade veroorzaakt door het niet opvolgen van de gebruiksaanwijzing vervalt het recht op garantie. Voor vervolgschade die hieruit ontstaat kunnen wij niet verantwoordelijk gehouden worden. Voor materiële schade of persoonlijk letsel veroorzaakt door ondeskundig gebruik of het niet opvolgen van de veiligheidsvoorschriften zijn wij niet aansprakelijk. In dergelijke gevallen vervalt iedere aanspraak op garantie. Schade aan accessoires of onderdelen betekend niet dat het gehele apparaat zal worden vervangen. Afgebroken glazen of kunststof onderdelen of accessoires vallen niet onder de garantie en zullen tegen vergoeding vervangen kunnen worden. Defecten aan hulpstukken of aan slijtage onderhevige onderdelen, alsmede reiniging, onderhoud of de vervanging van slijtende delen vallen niet onder de garantie en zullen dus in rekening gebracht worden.

## MILIEUVRIENDELIJKE AFVALVERWERKING



Recycling – Europese Richtlijn 2012/19/EU

Deze markering betekent dat dit product niet samen met ander huishoudelijk afval mag worden afgedankt. Om het milieu en de volksgezondheid niet in gevaar te brengen en het hergebruik van

grondstoffen te bevorderen, moet dit product op verantwoordelijke wijze worden afgevoerd. Lever verbruikte apparatuur a.u.b. in bij de hiervoor bestemde inzamelpunten of bij de winkel waar het product was aangeschaft. Zij zullen dit product accepteren voor milieuvriendelijke afvalverwerking.



**RECYCLE OF GOOI DE BATTERIJ OP EEN JUISTE MANIER WEG. NIET OPENEN. NIET IN VUUR**

**GOOIEN OF KORTSLUITEN.**

Emerio Holland B.V.  
Zomervaart 1A  
2033 DA Haarlem  
The Netherlands

### **Klantendienst:**

T: +31(0)23 3034369

E: [info@saubereurope.com](mailto:info@saubereurope.com)

[www.saubereurope.com](http://www.saubereurope.com)

### **Onderdelen:**

[www.buyspareparts.eu](http://www.buyspareparts.eu)

# INSTRUCTIES VOOR HET REPAREREN VAN APPARATEN DIE R290 BEVATTEN

## 1. Reparaties

### 1) Controle van de bedrijfsruimte

Voordat er kan worden gewerkt aan systemen die ontvlambare koudemiddelen bevatten, moeten er veiligheidscontroles worden uitgevoerd om het risico op ontsteking tot een minimum te beperken. De volgende voorzorgsmaatregelen dienen in acht te worden genomen voordat er reparaties aan het koelsysteem kunnen worden uitgevoerd.

### 2) Werkprocedure

De werkzaamheden moeten volgens een gecontroleerde procedure worden uitgevoerd om het risico op de aanwezigheid van een ontvlambaar gas of een ontvlambare damp tijdens de werkzaamheden tot een minimum te beperken.

### 3) Algemene werkomgeving

Al het onderhoudspersoneel en alle overige personen in de werkomgeving moeten worden geïnformeerd over de aard van de werkzaamheden die worden uitgevoerd. Werkzaamheden in besloten ruimtes moeten worden voorkomen. Het gebied rond de werkomgeving moet worden afgesloten. Zorg ervoor dat er veilig in de werkomgeving kan worden gewerkt door het te controleren op de aanwezigheid van ontvlambare stoffen.

### 4) Controleren op de aanwezigheid van koudemiddel

De omgeving moet voor en tijdens de werkzaamheden worden gecontroleerd met een gepaste koudemiddeldetector, zodat de technicus weet of er ontvlambare stoffen aanwezig zijn. Zorg ervoor dat de apparatuur voor lekdetectie geschikt is voor detectie van ontvlambare koudemiddelen, d.w.z. geen vonken afgeeft, goed is afgedicht en intrinsiek veilig is.

### 5) Aanwezigheid van een brandblusser

Als er hete werkzaamheden aan de koelapparatuur of bijbehorende onderdelen moeten worden verricht, moet er geschikte blusapparatuur aanwezig zijn. Zorg dat er een CO<sub>2</sub>- of poederblusser in de buurt van de werkomgeving aanwezig is.

### 6) Geen ontstekingsbronnen

Geen enkele persoon die aan een koelsysteem werkzaamheden verricht waarbij leidingen worden blootgelegd die ontvlambaar koudemiddel bevatten of hebben bevat, mag ontstekingsbronnen op zo'n manier gebruiken dat deze een brand- of explosiegevaar vormt. Alle mogelijke ontstekingsbronnen, waaronder brandende sigaretten, moeten uit de buurt van de ruimte waar het apparaat wordt geïnstalleerd, gerepareerd, verwijderd of afgedankt worden gehouden aangezien ontvlambaar koudemiddel vrij kan komen. Vóór het begin van de werkzaamheden moet het gebied rond de apparatuur worden gecontroleerd op de aanwezigheid van ontbrandingsgevaaren en ontstekingsrisico's. Er moeten borden worden geplaatst met de tekst "Niet roken".

### 7) Geventileerde omgeving

Zorg ervoor dat de werkomgeving in de buitenlucht is of voldoende wordt geventileerd, voordat het systeem wordt geopend of hete werkzaamheden worden verricht. Tijdens de werkzaamheden moet er voortdurend ventilatie zijn. De ventilatie moet ervoor zorgen dat vrijgekomen koudemiddel wordt verspreid en bij voorkeur wordt afgegeven naar de buitenlucht.

### 8) Controle van de koelapparatuur

Bij het vervangen van elektrische componenten moeten componenten worden gebruikt die geschikt zijn voor het doel en die de juiste specificaties hebben. Volg altijd de onderhouds- en reparatierichtlijnen van de fabrikant. In geval van twijfel, neem contact op met de technische dienst van de fabrikant.

Voer de volgende controles uit op installaties die brandbaar koudemiddel gebruiken:

- De hoeveelheid koudemiddel moet in overeenstemming zijn met de omvang van de ruimte waarin de apparatuur met koudemiddel wordt geplaatst;
- De ventilatieapparatuur en -uitlaten werken naar behoren en worden niet geblokkeerd;
- Als een indirect koelcircuit wordt gebruikt, controleer het secundaire circuit op de aanwezigheid van

koudemiddel;

- De markering op het apparaat moeten goed zichtbaar en leesbaar zijn. Markeringen en tekens die niet leesbaar zijn moeten worden vervangen;
- Installeer koelleidingen of onderdelen van het koelcircuit in een positie waar ze niet blootgesteld kunnen worden aan stoffen die de onderdelen die het koudemiddel bevatten kunnen corroderen, tenzij deze onderdelen van een materiaal zijn gemaakt die corrosiebestendig zijn of gepast tegen corrosie zijn beschermd.

#### 9) Controle van elektrische apparatuur

Als onderdeel van reparatie- en onderhoudswerkzaamheden aan elektrische componenten moeten vooraf veiligheidscontroles worden uitgevoerd en moeten de componenten worden geïnspecteerd. Als een defect wordt geconstateerd dat de veiligheid in gevaar kan brengen, mag er geen stroomtoevoer op het circuit worden aangesloten, voordat het defect adequaat is verholpen. Als het defect niet direct kan worden verholpen, maar de bedrijfswerkzaamheden niet langer kunnen worden onderbroken, moet er een adequate en tijdelijke oplossing worden gevonden. Van deze tijdelijke oplossing moet melding worden gemaakt bij de eigenaar van het apparaat, zodat alle partijen op de hoogte zijn. Tot de initiële veiligheidscontroles behoren:

- De condensatoren moeten worden ontladen: dit moet op een veilige manier worden gedaan om de mogelijkheid op vonken te voorkomen;
- Er mogen geen actieve elektrische componenten en draden blootliggen tijdens het opladen, herstellen of spoelen van het systeem;
- Het systeem moet continu geaard zijn.

## 2. Reparaties op de afgedichte onderdelen

- 1) Tijdens de reparatie van afgedichte componenten moet alle stroomtoevoer worden ontkoppeld van het apparaat waaraan wordt gewerkt, voordat afdichtingen mogen worden verwijderd. Indien het absoluut noodzakelijk is dat er tijdens onderhoudswerkzaamheden stroomtoevoer naar het apparaat is, moet er een permanent werkende lekdetector worden geplaatst op het meest kritieke punt, zodat deze kan waarschuwen als er een gevaarlijke situatie optreedt.
- 2) Op de volgende punten moet bijzonder goed worden gelet om te voorkomen dat de behuizing van elektrische componenten tijdens werkzaamheden zijn beschermende functie niet verliest. Hiertoe behoort schade aan kabels, te veel aansluitingen, terminals die niet voldoen aan de oorspronkelijke specificaties, schade aan afdichtingen, niet goed passende wartels, enz.

Zorg dat het apparaat op een juiste manier in elkaar is gezet. Zorg dat de afdichtingen of het afdichtingsmateriaal niet zijn versleten om indringing van brandbare stoffen te vermijden. De reserveonderdelen moeten in overeenstemming zijn met de specificaties van de fabrikant.

**OPMERKING:** Het gebruik van een silicone afdichtmiddel kan een impact hebben op de juiste werking van bepaalde lekdetectieapparatuur. Intrinsieke veilige onderdelen moeten niet eerst worden geïsoleerd alvorens er werkzaamheden op uit te voeren.

## 3. Reparatie van intrinsiek veilige componenten

Stel het circuit niet bloot aan permanente inductie- of condensatorbelasting zonder van tevoren te controleren of deze belasting de toegestane spanning en stroomsterkte van het apparaat niet overschrijdt. Intrinsiek veilige componenten zijn de enige componenten waaraan kan worden gewerkt als er stroom op staat en er ontvlambare gassen of dampen aanwezig zijn. Het testapparaat moet aan de specificaties voldoen. Vervang de componenten alleen met door de fabrikant gespecificeerde componenten. Andere onderdelen kunnen het koudemiddel in brand steken wanneer er een lek aanwezig is.

#### **4. Bekabeling**

Controleer of de bekabeling niet onderhevig is aan slijtage, corrosie, overmatige druk, trillingen, scherpe randen of andere nadelige factoren in de bedrijfsomgeving. Houd tevens rekening met de effecten van veroudering en de continue trillingen van bronnen als compressors en ventilatoren.

#### **5. Detectie van ontvlambaar koudemiddel**

Onder geen enkele omstandigheid mogen er ontstekingsbronnen worden gebruikt voor het zoeken naar of detecteren van lekkend koudemiddel. Er mogen geen lekzoeklampen (of andere detectoren met een open vlam) worden gebruikt.

#### **6. Methodes voor lekdetectie**

De volgende lekdetectiemethodes zijn geschikt bevonden voor systemen die ontvlambaar koudemiddel bevatten.

Elektronische lekdetectoren kunnen worden gebruikt voor het detecteren van brandbare koudemiddelen. De gevoeligheid kan echter ongepast zijn of herkalibratie kan nodig zijn. (Kalibreer de detectieapparatuur in een gebied zonder koudemiddel). Zorg dat de detector geen potentiële ontstekingsbron is en voor het gebruikte koudemiddel gepast is. Stel de lekdetectieapparatuur in op een percentage van de LFL van het koudemiddel en kalibreer het volgens het gebruikte koudemiddel en de gepaste gaspercentage (maximum 25%). Lekdetectievloeistoffen zijn gepast voor gebruik met de meeste koudemiddelen, maar gebruik geen detergents die chloor bevatten. De chloor kan reageren met het koudemiddel en de koperen leidingen corroderen. Als een lek wordt vermoed, verwijder/ doof alle open vlammen. Als een koudemiddellek wordt gevonden en er gesoldeerd moet worden, moet al het koudemiddel uit het systeem worden verwijderd of met behulp van ventielen worden geïsoleerd in een deel van het systeem dat zich op afstand van het lek bevindt. Zowel vóór als tijdens het solderen moet het systeem worden gespoeld met zuurstofvrije stikstof.

#### **7. Verwijderen en vacuüm zuigen**

Er worden algemene procedures gehanteerd voor reparatie- of andere werkzaamheden aan het koudemiddelcircuit. Houd met het oog op de ontvlambaarheid van koudemiddelen echter de volgende maatregelen in acht. Voer de volgende procedure uit:

- Verwijder het koudemiddel;
- Ontlucht het circuit met inert gas;
- Maak luchtleidig;
- Ontlucht opnieuw met inert gas;
- Open het circuit door het te snijden of te solderen.

Het verwijderde koudemiddel moet worden opgevangen in de juiste verzamelingscilinders. Het systeem moet worden doorgespoeld met zuurstofvrije stikstof om het systeem veilig te maken. Het is mogelijk dat dit proces meerdere keren moet worden herhaald. Hiervoor mag geen gebruik worden gemaakt van perslucht of zuurstof. Het doorspoelen gebeurt door het vacuüm in het systeem op te heffen met zuurstofvrije stikstof tot de bedrijfsdruk is bereikt, de stikstof te laten ontsnappen in de omgevingslucht en het systeem vervolgens opnieuw vacuüm te zuigen. Dit proces moet worden herhaald tot er geen koudemiddel meer in het systeem aanwezig is. Wanneer er voor het laatst zuurstofvrije stikstof is toegepast, moet dit worden vrijgegeven aan de omgevingslucht tot de omgevingsdruk is bereikt. Vervolgens kan er met de werkzaamheden worden begonnen. Deze procedure is absoluut noodzakelijk als er soldeerwerkzaamheden op de leidingen dienen te gebeuren. Zorg dat de uitlaat van de vacuümpomp zich niet in de buurt van een ontstekingsbron bevindt en er voldoende ventilatie aanwezig is.



## 8. Vulprocedures

Naast de algemene vulprocedures moeten de volgende vereisten worden nageleefd.

- Zorg ervoor dat er bij het gebruik van de vulapparatuur geen vermenging van verschillende koudemiddelen optreedt. Slangen of leidingen moeten zo kort mogelijk worden gehouden om de hoeveelheid koudemiddel tot een minimum te beperken.
- De cilinders moeten rechtop staan.
- Zorg ervoor dat het koudemiddelsysteem geaard is, voordat het systeem wordt gevuld met koudemiddel.
- Label het systeem wanneer het is gevuld (indien dit nog niet is gedaan).
- Het is uiterst belangrijk dat het systeem niet overmatig gevuld wordt.

Voordat het systeem opnieuw wordt gevuld, moet er een druktest met zuurstofvrije stikstof worden uitgevoerd. Het systeem moet na het vullen, maar vóór ingebruikname, worden getest op lekkage. Een tweede leektest moet worden uitgevoerd alvorens de locatie te verlaten.

## 9. Ontmanteling

Voordat deze procedure wordt uitgevoerd, moet de technicus volledig bekend zijn met het apparaat. Het wordt aanbevolen dat alle koudemiddelen veilig worden opgevangen. Vóór het uitvoeren van de taak moet er een olie- en koudemiddelmonster worden genomen, voor het geval het opgevangen koudemiddel vóór hergebruik moet worden geanalyseerd. Het is essentieel dat er stroomtoevoer is vóór de werkzaamheden beginnen.

- a) Raak vertrouwd met het apparaat en zijn werking.
- b) Zorg voor gepaste elektrische isolatie van het systeem.
- c) Voordat u de procedure uitvoert:
  - Indien nodig, zorg dat er mechanische uitrusting voor het behandelen van de bewaarflessen met koudemiddel aanwezig is;
  - Zorg voor persoonlijke beschermingsmiddelen en dat ze juist worden gebruikt;
  - Zorg tijdens het terugwinningsproces voor een continu toezicht door een vakbekwame persoon.
  - Zorg dat de gebruikte terugwinningsuitrusting en bewaarflessen in overeenstemming zijn met de gepaste normen.
- d) Pomp het koudemiddelsysteem indien mogelijk leeg.
- e) Als gebruik van een vacuümpomp niet mogelijk is, moet een verdeelstuk worden gebruikt zodat het koudemiddel van verschillende onderdelen van het systeem kan worden verwijderd.
- f) Zorg ervoor dat de cilinder op de weegschaal staat voordat het koudemiddel wordt opgevangen.
- g) Start de opvangmachine en bedien deze volgens de instructies van de fabrikant.
- h) Vul de cilinders niet te veel. (Niet meer dan 80% van het vloeistofvolume)
- i) Overschrijd de maximale werkdruk van de cilinder niet, zelfs niet tijdelijk.
- j) Als de cilinders correct zijn gevuld en het proces is voltooid, moeten de cilinders en het apparaat snel van de locatie worden verwijderd en moeten alle isolatieventielen op het apparaat worden afgesloten.
- k) Verzameld koudemiddel mag pas voor een ander koudemiddelsysteem worden gebruikt, als het is schoongemaakt en gecontroleerd.

## 10. Labeling

Het apparaat moet worden voorzien van een label waarop staat vermeld dat het apparaat is ontmanteld en dat het koudemiddel is verwijderd. Het label moet worden gedateerd en ondertekend. Zorg ervoor dat er labels op de cilinders aanwezig zijn met vermelding dat de cilinders ontvlambaar koudemiddel bevatten.

## 11. Herstel

Bij het opvangen van koudemiddel van een systeem, voor zowel onderhoud als ontmanteling, moeten alle koudemiddelen op een veilige manier worden verwijderd. Wanneer koudemiddel wordt opgevangen in

cilinders mogen alleen geschikte cilinders voor koudemiddel worden gebruikt. Zorg dat u het nodige aantal cilinders hebt om alle koudemiddel te kunnen bewaren. Alle cilinders die worden gebruikt, zijn bestemd voor het opvangen van koudemiddel en moeten als zodanig worden gelabeld (d.w.z. speciale cilinders voor het opvangen van koudemiddel). De cilinders moeten compleet zijn, met een overdrukventiel en afsluitventielen, en alle onderdelen moeten in goede staat verkeren. Lege opvangcilinders moeten met een vacuümpomp worden geleegd en, indien mogelijk, worden gekoeld vóór het opvangen van het koudemiddel. De opvangapparatuur moet zich in een goede staat bevinden, voorzien zijn van instructies en geschikt zijn voor het opvangen van ontvlambare koudemiddelen. Daarnaast moet er een gekalibreerde weegschaal aanwezig zijn die in goede staat verkeert. Slangen moeten intact zijn, compleet met lekvrije en juist werkende koppelstukken. Controleer vóór gebruik of de opvangmachine in een goede staat verkeert, goed is onderhouden en dat alle elektrische componenten zijn afgedicht om ontsteking te voorkomen in geval koudemiddel vrijkomt. In geval van twijfel, neem contact op met de fabrikant. Lever het teruggewonnen koudemiddel in bij uw leverancier van koudemiddel, in de juiste cilinder en voorzien van de relevante documentatie. Meng geen koudemiddelen in opvangunits en, in het bijzonder, niet in cilinders. Als er compressoren of compressorolie moeten worden verwijderd, moet de olie tot een acceptabel niveau worden afgezogen met een vacuümpomp, zodat er geen ontvlambaar koudemiddel in de olie achterblijft. Het vacuümproces moet vóór retournering van de compressor aan de leverancier worden uitgevoerd. Om dit proces te versnellen mag de compressorbehuizing uitsluitend elektrisch worden verwarmd. Olie moet altijd voorzichtig uit een systeem worden verwijderd.

## **Competentie van het onderhoudspersoneel**

### **Algemeen**

Speciale opleiding naast de gebruikelijke reparatieprocedures voor koelapparatuur is nodig wanneer het apparaat met ontvlambaar koudemiddel betreft.

In vele landen wordt deze opleiding gegeven door nationale opleidingsorganisaties die geaccrediteerd zijn om de relevante nationale competentienormen, die wettelijk vastgelegd kunnen zijn, bij te brengen.

De behaalde competentie moet in een certificaat zijn vastgelegd.

### **Opleiding**

De opleiding moet het volgende bevatten:

Informatie over het explosiepotentieel van ontvlambare koudemiddelen om aan te tonen dat ontvlambare stoffen gevaarlijk kunnen zijn wanneer ze verkeerd worden behandeld.

Informatie over mogelijke ontstekingsbronnen, in het bijzonder deze die niet vanzelfsprekend zijn, zoals aanstekers, lichtschakelaars, stofzuigers, elektrische verwarmingstoestellen.

Informatie over de verschillende veiligheidsconcepten:

Ongeventileerd – De veiligheid van het apparaat is niet afhankelijk van de ventilatie van de behuizing. Het uitschakelen van het apparaat of het openen van de behuizing heeft geen beduidend gevolg voor de veiligheid. Het is echter mogelijk dat er lekkend koudemiddel in de behuizing ophoopt en er een ontvlambare atmosfeer bij het openen van de behuizing vrijkomt.

Geventileerde behuizing – De veiligheid van het apparaat is afhankelijk van de ventilatie van de behuizing. Het uitschakelen van het apparaat of het openen van de behuizing heeft geen beduidend gevolg voor de veiligheid. De ventilatie van de ruimte mag tijdens de reparatieprocedures niet worden uitgeschakeld.

Geventileerde ruimte – De veiligheid van het apparaat is afhankelijk van de ventilatie van de ruimte. Het uitschakelen van het apparaat of het openen van de behuizing heeft geen beduidend gevolg voor de veiligheid. De ventilatie van de ruimte mag tijdens de reparatieprocedures niet worden uitgeschakeld.

Informatie over het concept van afgedichte componenten en afgedichte behuizingen overeenkomstig IEC 60079-15:2010.

Informatie over de juiste werkprocedures:

a) Inbedrijfstelling

- Zorg dat het vloeroppervlak voldoende groot is voor het koudemiddel of dat de ventilatieslang op een juiste manier is aangebracht.
  - Sluit de leidingen aan en voer een lekttest uit voordat u het apparaat met koudemiddel vult.
  - Controleer de veiligheidsapparatuur alvorens het apparaat in bedrijf te stellen.
- b) Onderhoud
- Repareer draagbare apparatuur buiten of in een werkplaats die specifiek is bestemd voor het repareren van apparaten met ontlambaar koudemiddel.
  - Zorg voor voldoende ventilatie in de werkplaats.
  - Storing van de apparatuur kan optreden door verlies van koudemiddel en een koudemiddellek is mogelijk.
  - Gooi condensatoren op een juiste manier weg zodat er geen vonkvorming mogelijk is. De standaardprocedure om de aansluitklemmen van condensatoren kort te sluiten veroorzaakt over het algemeen vonken.
  - Breng de afgedichte behuizingen opnieuw op een juiste manier aan. Als de afdichtingen versleten zijn, vervang ze.
  - Controleer de veiligheidsapparatuur alvorens het apparaat in bedrijf te stellen.
- c) Reparatie
- Repareer draagbare apparatuur buiten of in een werkplaats die specifiek is bestemd voor het repareren van apparaten met ontlambaar koudemiddel.
  - Zorg voor voldoende ventilatie in de werkplaats.
  - Storing van de apparatuur kan optreden door verlies van koudemiddel en een koudemiddellek is mogelijk.
  - Gooi condensatoren op een juiste manier weg zodat er geen vonkvorming mogelijk is.
  - Als soldeerwerkzaamheden nodig zijn, voer de volgende procedures in de juiste volgorde uit:
    - Verwijder het koudemiddel. Als terugwinning door de nationale regelgeving niet vereist is, voer het koudemiddel naar buiten af. Zorg dat het afgevoerde koudemiddel geen gevaar oplevert. In geval van twijfel, laat een persoon toezicht op de uitlaat houden. Zorg ervoor dat er geen afgevoerd koudemiddel opnieuw in het gebouw stroomt.
    - Zuig het koudemiddelcircuit vacuüm.
    - Spoel het koudemiddelcircuit gedurende 5 minuten met stikstof.
    - Zuig het circuit opnieuw vacuüm.
    - Verwijder de te vervangen onderdelen door ze af te snijden, en niet met gebruik van een vlam.
    - Spoel het soldeerpunt met stikstof tijdens de soldeerprocedure.
    - Voer een lekttest uit voordat u het apparaat met koudemiddel vult.
  - Breng de afgedichte behuizingen opnieuw op een juiste manier aan. Als de afdichtingen versleten zijn, vervang ze.
  - Controleer de veiligheidsapparatuur alvorens het apparaat in bedrijf te stellen.
- d) Ontmanteling
- Als de veiligheid wordt aangetast tijdens het buiten dienst stellen van de apparatuur, verwijder het koudemiddel voordat u start met de ontmanteling.
  - Zorg voor voldoende ventilatie in de ruimte waar de apparatuur zich bevindt.
  - Storing van de apparatuur kan optreden door verlies van koudemiddel en een koudemiddellek is mogelijk.
  - Gooi condensatoren op een juiste manier weg zodat er geen vonkvorming mogelijk is.
  - Verwijder het koudemiddel. Als terugwinning door de nationale regelgeving niet vereist is, voer het koudemiddel naar buiten af. Zorg dat het afgevoerde koudemiddel geen gevaar oplevert. In geval van twijfel, laat een persoon toezicht op de uitlaat houden. Zorg ervoor dat er geen afgevoerd koudemiddel opnieuw in het gebouw stroomt.
  - Zuig het koudemiddelcircuit vacuüm.
  - Spoel het koudemiddelcircuit gedurende 5 minuten met stikstof.
  - Zuig het circuit opnieuw vacuüm.

- Vul tot aan de atmosferische druk met stikstof.
  - Breng een label op de apparatuur aan met de vermelding dat het koudemiddel is verwijderd.
- e) Verwijdering
- Zorg voor voldoende ventilatie in de werkplaats.
  - Verwijder het koudemiddel. Als terugwinning door de nationale regelgeving niet vereist is, voer het koudemiddel naar buiten af. Zorg dat het afgevoerde koudemiddel geen gevaar oplevert. In geval van twijfel, laat een persoon toezicht op de uitlaat houden. Zorg ervoor dat er geen afgevoerd koudemiddel opnieuw in het gebouw stroomt.
  - Zuig het koudemiddelcircuit vacuüm.
  - Spoel het koudemiddelcircuit gedurende 5 minuten met stikstof.
  - Zuig het circuit opnieuw vacuüm.
  - Snij de compressor uit en voer de olie af.

### **Transport, markering en opslag van apparaten die ontvlambaar koudemiddel gebruiken**

#### **Transport van apparatuur die ontvlambaar koudemiddel bevat**

Opgelet! Extra transportvoorschriften kunnen gelden voor wat betreft apparatuur die ontvlambaar gas bevat. Het maximum aantal apparaten of de samenstelling van de apparatuur die samen mag worden opgeslagen wordt bepaald door de geldende transportvoorschriften.

#### **Markering van apparatuur met behulp van aanduidingen**

Aanduidingen voor gelijksoortige apparaten, die in een werkgebied worden gebruikt, worden over het algemeen bepaald door de lokale regelgeving en geven de minimum voorschriften inzake veiligheids- en/of gezondheidssignalering op het werk aan.

Alle vereiste aanduidingen moeten in een goede staat worden gehouden en de werkgevers moeten ervoor zorgen dat de werknemers gepaste en voldoende instructies en opleiding krijgen over de betekenis van de gepaste veiligheidsaanduidingen en de uit te voeren handelingen die met deze aanduidingen verband houden. De doeltreffendheid van de aanduidingen mag niet afnemen door het aanbrengen van te veel aanduidingen op een bepaalde plaats.

De gebruikte pictogrammen moeten zo eenvoudig mogelijk zijn en alleen essentiële details bevatten.

#### **Afdanking van apparatuur die ontvlambare koudemiddelen gebruiken.**

Zie de nationale wetgeving.

#### **Opslag van apparatuur**

De opslag van apparatuur moet in overeenstemming zijn met de instructies van de fabrikant.

Opslag van verpakte (niet-verkochte) apparatuur

De opslagverpakking moet zodanig worden beschermd dat mechanische beschadiging van de apparatuur in de verpakking niet kan resulteren in lekkage van het koudemiddel.

Het maximum aantal apparaten dat samen mag worden opgeslagen wordt bepaald door de lokale wetgeving.

Thank you very much for purchasing our products. In order to ensure correct operation, please read this manual and instruction carefully before use.

## **IMPORTANT INSTRUCTIONS**

When using electrical appliances, basic precautions should always be followed to reduce the risk of fire, electric shock, burns and other injuries.

1. Read and save these instructions. Attention: pictures in the IM are for reference only.
2. This appliance can be used by children aged from 8 years and above and persons with reduced physical, sensory or mental capabilities or lack of experience and knowledge if they have been given supervision or instruction concerning use of the appliance in a safe way and understand the hazards involved.
3. Children shall not play with the appliance.
4. Cleaning and user maintenance shall not be made by children without supervision.
5. If the supply cord is damaged, it must be replaced by the manufacturer, its service agent or similarly qualified persons in order to avoid a hazard.
6. Indoor use only.
7. Do not use the unit in an area: near to source of fire; where oil is likely to splash; exposed to direct sunlight; where water is likely to splash; near a bath, a laundry, a shower or a swimming pool.
8. Never insert your fingers, rods into the air outlet. Take special care to warn children of these dangers.
9. Keep the unit upward while transport and storage, for the compressor locates properly.
10. Before cleaning or moving the appliance, always turn off and disconnect the power supply.
11. To avoid the possibility of fire disaster, the appliance shall not be covered.

12. All the air-conditioner sockets must comply with the local electric safety requirements. If necessary, please check it for the requirements.
13. The appliance shall be installed in accordance with national wiring regulations.
14. Details of type and rating of fuses: T, 250V AC, 2A or higher.
15. Contact authorized service technician for repair or maintenance of this unit.
16. Do not pull, deform or modify the power supply cord, or immerse it in water. Pulling or misuse of the power supply cord can result in damage to the unit and cause electrical shock.
17. Compliance with national gas regulations shall be observed.
18. Servicing shall only be performed as recommended by the equipment manufacturer. Maintenance and repair requiring the assistance of other skilled personnel shall be carried out under the supervision of the person competent in the use of flammable refrigerants.
19. Do not operate or stop the unit by inserting or pulling out power plug, it may cause electric shock or fire due to heat generation.
20. Unplug the unit if strange sounds, smell, or smoke comes from it.
21. Always plug the appliance into an earthed plug socket.
22. In case of any damage, please turn off the switch, disconnect the power supply, and contact an authorized service center for repair.
23. Do not use means to accelerate the defrosting process or to clean, other than those recommended by the manufacturer.
24. The appliance shall be stored in a room without continuously operating ignition sources (for example: open flames, an operating gas appliance or an operating electric heater.)

25. Do not pierce or burn.
26. Be aware that refrigerants may not contain an odour.
27. This appliance contains R290 refrigerant gas. R290 is a refrigerant gas that complies with the European directives on the environment. Do not puncture any part of the refrigerant circuit.
28. If the appliance is installed, operated or stored in an unventilated area, the room must be designed to prevent to the accumulation of refrigerant leaks resulting in a risk of fire or explosion due to ignition of the refrigerant caused by electric heaters, stoves, or other sources of ignition.
29. The appliance must be stored in such a way as to prevent mechanical failure.
30. Individuals who operate or work on the refrigerant circuit must have the appropriate certification issued by an accredited organization that ensures competence in handling refrigerants according to a specific evaluation recognized by associations in the industry.
31. Repairs must be performed based on the recommendation from the manufacturing company. Maintenance and repairs that require the assistance of other qualified personnel must be performed under the supervision of an individual specified in the use of flammable refrigerants.
32. Regarding the instructions for repairing appliances containing R290, please kindly refer to below paragraphs.
33. Always let the appliance rest for at least 2 hours after moving it from one location to another.



Warning: Risk of fire / Flammable materials.



Read instruction manuals.



Operator's manual; operating instructions.



Service indicator; read technical manual.

Warning: Keep ventilation openings clear of obstruction.

Warning: The appliance shall be stored in a well-ventilated area where the room size corresponds to the room area as specified for operation.

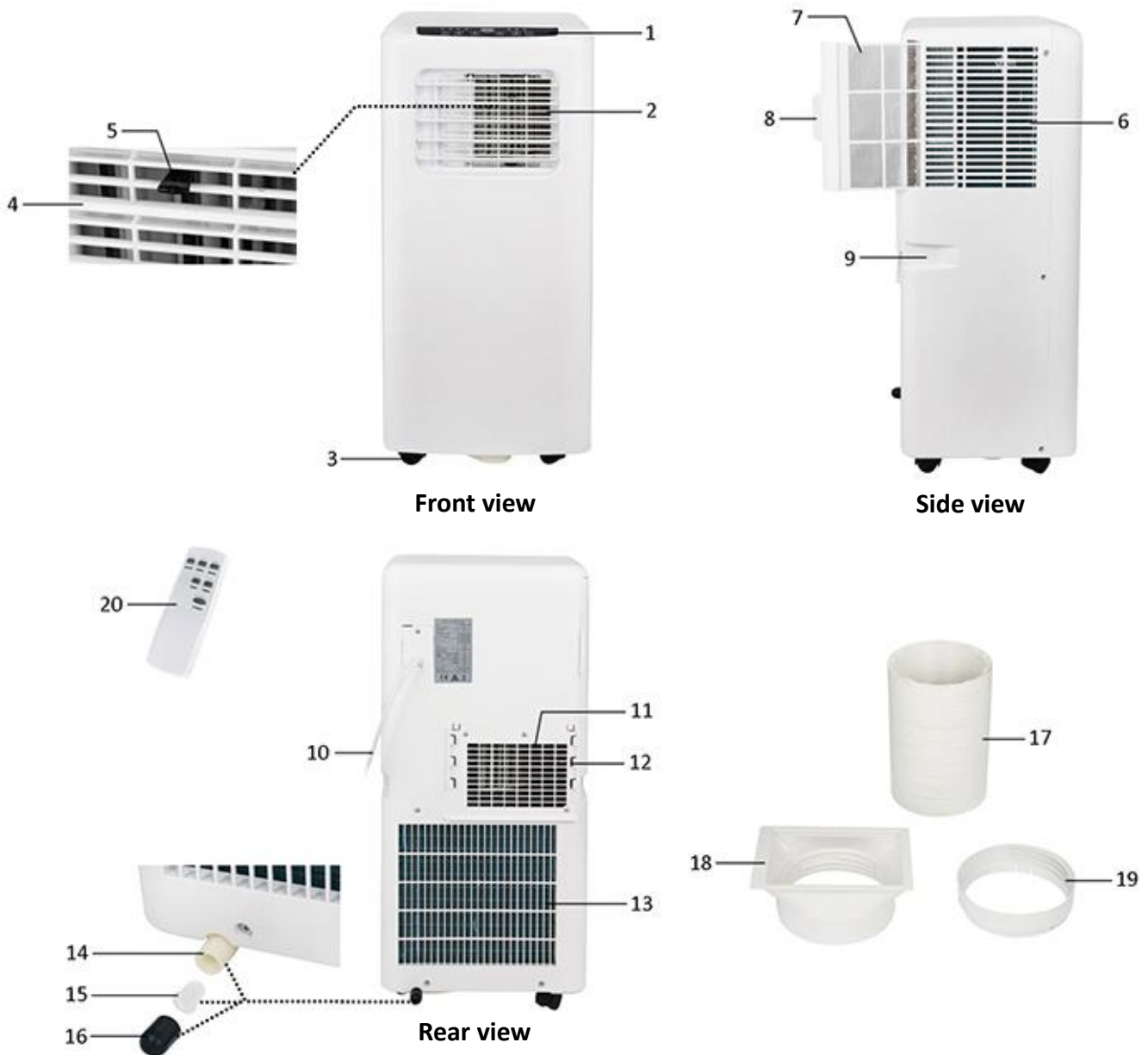
The required distance around the unit should be at least 30cm.

**Appliance shall be installed, operated and stored in a room with a floor area larger than X m<sup>2</sup>.**

MODEL	X (m <sup>2</sup> )	Model
5000Btu/h,7000Btu/h, 8000Btu/h	4	PAC-123541 (7000Btu/h) PAC-123584 (8000Btu/h)
9000Btu/h,10000Btu/h, 10500Btu/h	12	PAC-123542 (9000Btu/h)



**PARTS DESCRIPTION**



- |  |  |
|--|--|
| 1. Control panel   | 10. Power cord                                       |
| 2. Air outlet  | 11. Hot air exhaust outlet                           |
| 3. Wheel   | 12. Bracket for hose connector (Air conditioner end) |
| 4. Louver to control the up and down wind direction          | 13. Air inlet  |
| 5. Small handle to control the left and right wind direction | 14. Drain outlet                                     |
| 6. Air inlet grille  | 15. Rubber stopper                                   |
| 7. Air filter  | 16. Rubber boot                                      |
| 8. Pull tab  | 17. Hot air exhaust hose                             |
| 9. Handle  | 18. Hose connector (Air conditioner end)             |
|  | 19. Hose connector (Window end)                      |
|  | 20. Remote control                                   |

**Remote control**

This unit has a remote control. 2 x 1.5V AAA batteries are to be installed. The functions of the remote control buttons are the same as of the buttons on the control panel.

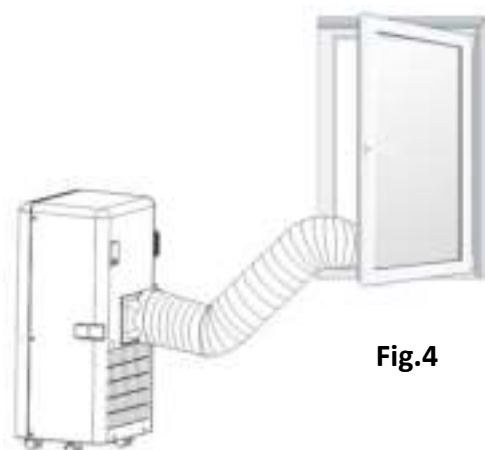
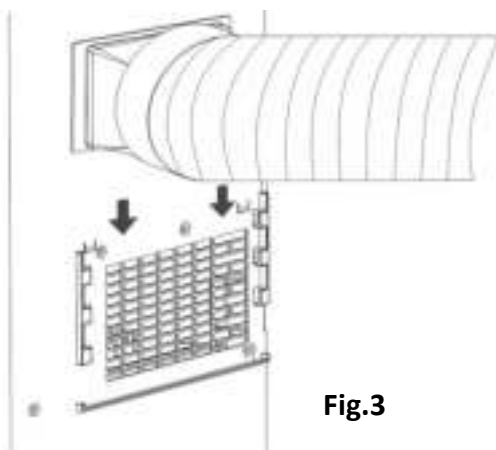
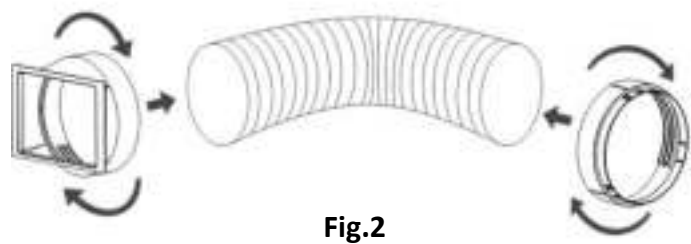
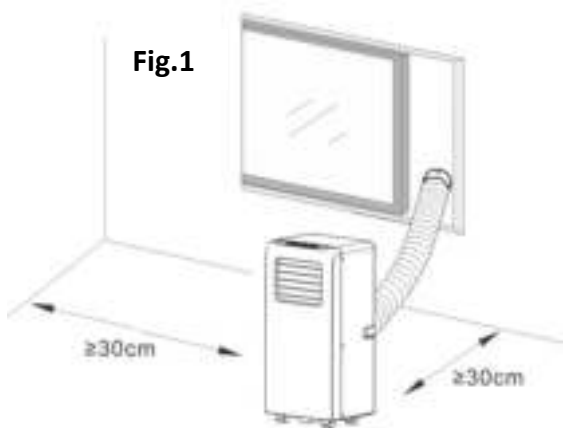
## Control panel



1. Power button
2. Temperature (timer) increasing button
3. Temperature (timer) decreasing button
4. Remote control signal receiver window
5. Mode button
6. Wind speed button
7. Timer on/off button
8. Water full indicator light
9. High speed indicator light
10. Low speed indicator light
11. Timer indicator light
12. Digital display
13. Cooling mode indicator light
14. Dehumidification mode indicator light
15. Fan mode indicator light

## INSTALLATION

- The unit shall be installed on a flat surface where the air outlet would not be blocked. The required distance around the unit should be at least 30cm. **(Fig.1)**
- The unit shall not be installed in a laundry room.
- Twist both hose connectors onto the hot air exhaust hose. **(Fig.2)**
- Insert the hose connector (Air conditioner end) into the brackets on the back of the unit. **(Fig.3)**
- Put the other end of the exhaust hose to the nearby windowsill. **(Fig.4)**



## OPERATION

Always let the appliance rest for at least 2 hours after moving it from one location to another.

Before use, check up whether the exhaust hose has been mounted properly. Plug in the appliance.

### 1. Power button

Press the button "POWER" to turn on the appliance. The appliance will begin to work under cooling mode at low wind speed. Press the button again, the appliance will be turned off.

### 2. Temperature (timer) increasing button & temperature (timer) decreasing button

Press the button "TEMP+"/"TEMP-" to set your desired room temperature from 16°C to 31°C. The buttons can also be used for timer adjustment from 1-24 hours during timer setting. The value will be increased/decreased by 1 (°C/hour) for each press. Long press for rapid adjustment.

Please note: The appliance will turn off the compressor (for cooling) automatically once the room temperature reaches the set temperature. The compressor will be turned on automatically when the room temperature increases above the set temperature. The fan inside is always working throughout this process. When the compressor is working, the unit will vibrate slightly. This is normal and harmless.

### 3. Wind speed button

Press the button "SPEED" to switch the wind speed between low and high. The corresponding indicator light "LOW"/"HIGH" will illuminate.

### 4. Mode button

Press the button "MODE" to choose your desired working mode among cooling, dehumidification and fan.

- Under cooling mode, the corresponding indicator light "COOL" will illuminate. Press the button "TEMP+"/"TEMP-" to set your desired room temperature. Press the button "SPEED" to set your desired wind speed.
- Under dehumidification mode, the corresponding indicator light "DEHUM" will illuminate. The appliance will automatically set the working temperature (2°C below the current room temperature) and set the wind speed at low. Temperature and wind speed cannot be adjusted manually.
- Under fan mode, the corresponding indicator light "FAN" will illuminate. Press the button "SPEED" to switch the wind speed between low and high. Please note: Under this mode, no temperature function is equipped. The digital display shows a value of "25" and that is meaningless.

### 5. Timer on/off button

#### Timer ON setting:

- When the appliance is OFF, press the button "TIMER", the corresponding indicator light "TIMER" will illuminate.
- Press the button "TEMP+"/"TEMP-" to select a desired ON time from 1-24 hours. The "Preset ON Time" will flash on the digital display. Press the button "TIMER" again (when still flashing) and the setting will be in effect.
- The appliance will automatically turn on once the "Preset ON Time" has past.

#### Timer OFF setting

- When the appliance is ON, press the button "TIMER", the corresponding indicator light "TIMER" will illuminate.
- Press the button "TEMP+"/"TEMP-" to select a desired OFF time from 1-24 hours. The "Preset OFF Time" will flash on the digital display. Press the button "TIMER" again (when still flashing) and the setting will be in effect.
- The appliance will automatically turn off once the "Preset OFF Time" has past.

Note: The digital display will show the countdown time by hour after the timer is set. Press the button "TIMER" again, the timer function will be canceled.

**NOTE:** The appliance will keep working with the previous set mode once turned on again without being unplugged. If the appliance has been disconnected before, it will begin to work under cooling mode at low wind speed once turned on again.

**CAUTIONS for cooling and dehumidification operations:**

- When using functions on cooling and dehumidification, keep an interval of at least 3 minutes between each power on or off.
- Power supply shall meet the requirements.
- The socket is suitable for AC use.
- Do not share one socket with other appliances.
- Power supply is AC220-240V, 50Hz.

**Water full alarm function of the internal tank**

The inner water tank in the air-conditioner has one water level safety switch, it controls the water level. When water level reaches an anticipated height, the water full indicator lights up. When the water is full, please remove the rubber stopper from the drainage outlet at the bottom of unit, and drain out all the water.

**Continuous Drainage**

Under normal use, the unit can evaporate the condensate water automatically by the splash motor. If the water splash motor is damaged, continuous drainage (drain the water from the bottom outlet) can be used manually. Under this condition, the water full indicator will light up. Please remove the rubber boot and then the rubber stopper from the drainage outlet and connect a drain hose to the outlet, then all the water in the water tank will be drained out. The unit can also work well. But in order not to decrease the efficiency of the performance, please contact authorized service technician to repair the splash motor as soon as possible.

When you plan to leave this unit unused for a long time, please also remove the rubber stopper from the drainage outlet at the bottom of unit, and drain out all the water.

**CLEANING AND MAINTENANCE**

- Before cleaning, be sure to disconnect the appliance from any electric supply outlet.
- Do not use gasoline or other chemicals to clean the appliance.
- Do not wash the appliance directly.
- If the appliance is damaged, please contact the dealer or repair shop.

**Air Filter**

If the air filter becomes clogged with dust/dirt, the air filter should be cleaned once every two weeks.

- Pull out the air filter from the air inlet grille by the pull tab.
- Clean the air filter with neutral detergent in lukewarm water (40°C) and dry it up in the shade.
- Insert the air filter back into the air inlet grille; replace the components as they were.

**Clean the Surface**

First clean the surface with a neutral detergent and wet cloth, and then wipe it with a dry cloth.

**TROUBLESHOOTING**

Troubles	Possible Causes	Solutions
<b>Appliance does not start when pressing the power button</b>	Water full indicator light blinks, and water tank is full.	Remove the rubber stopper to dump the water out from the drainage outlet.
	Room temperature is lower than the setting temperature.	Reset the temperature.
<b>Not cool enough</b>	The doors or windows are not closed.	Make sure all the windows and doors are closed.
	There are heat sources inside the room.	Remove the heat sources if possible.

	The hot air exhaust hose is not connected or blocked.	Connect or clean the hot air exhaust hose.
	Temperature setting is too high.	Reset the temperature.
	Air inlet is blocked.	Clean the air inlet.
<b>Noisy</b>	The ground is not level or not flat enough.	Place the appliance on a flat, level surface if possible.
	The sound comes from the flowing of the refrigerant inside the appliance.	It is normal.
<b>E0 Code</b>	Room temperature sensor failed.	Replace the room temperature sensor. Contact authorized service technician for repair.
<b>E1 Code</b>	Condenser temperature sensor failed.	Replace condenser temperature sensor. Contact authorized service technician for repair.
<b>E2 Code</b>	Water tank full when cooling.	Take off the rubber stopper and empty the water.
<b>E3 Code</b>	Evaporator temperature sensor failed.	Replace evaporator temperature sensor. Contact authorized service technician for repair.

#### TECHNICAL DATA

**Notice: Operation temperature range:**

	Maximum cooling	Minimum cooling
Dry bulb temperature / Wet bulb temperature(°C)	35/24	18/12

#### Below data for your operating reference

Model	PAC-123541	PAC-123584	PAC-123542
Rated voltage	220-240V	220-240V	220-240V
Rated frequency	50Hz	50Hz	50Hz
Rated input	785W	880W	1000W
Rated current	3.5A	4.0A	4.5A
Cooling capacity	2050W (7000Btu/h)	2300W (8000Btu/h)	2600W (9000Btu/h)
Moisture removal (L/H)	0.8	0.9	1.0
Air flow	320m <sup>3</sup> /h	320m <sup>3</sup> /h	320m <sup>3</sup> /h

#### ERP INFORMATION

	Value	Value	Value
Trademark	Sauber	Sauber	Sauber
Model identification	PAC-123541	PAC-123584	PAC-123542
Sound power (cooling)	≅ 65dB(A)	≅65dB(A)	≅ 65dB(A)
Name of refrigerant	R290 (0.14kg)	R290 (0.15kg)	R290 (0.16kg)
Rated power input for cooling (kW)	0.785	0.883	1.0
Rated energy efficiency ratio	2.6	2.6	2.6
GWP (kgCO <sub>2</sub> eq)	3	3	3
Energy efficiency class	A	A	A
Energy consumption for double ducts appliances (kWh/h)	N.A	N.A	N.A

Energy consumption for single duct appliances (kWh/h)	0.785	0.883	1.0
Power consumption in thermostat-off mode (W)	N.A	N.A	N.A
Power consumption in stand-by mode (W)	0.5W	0.5W	0.5W
Cooling capacity	2050W	2300W	2600W

Refrigerant leakage contributes to climate change. Refrigerant with lower global warming potential (GWP) would contribute less to global warming than a refrigerant with higher GWP, if leaked to the atmosphere. This appliance contains a refrigerant fluid with a GWP equal to 3. This means that if 1 kg of this refrigerant fluid would be leaked to the atmosphere, the impact on global warming would be 3 times higher than 1 kg of CO<sub>2</sub>, over a period of 100 years. Never try to interfere with the refrigerant circuit yourself or disassemble the product yourself and always ask a professional.

#Energy consumption 0.785 kWh for model PAC-123541 / 0.883 kWh for model PAC-123584 / 1.0 kWh for model PAC-123542 in 60 minutes of use under standard test conditions. The actual energy consumption depends on how the device is used and where it is located.

For any additional information, please contact:

Emerio Holland B.V.  
Zomervaat 1A  
2033 DA Haarlem  
The Netherlands

**Customer service:**

T: +31(0)23 3034369  
E: info@saubereurope.com  
www.saubereurope.com

**Spare parts:**

www.buyspareparts.eu

**GUARANTEE AND CUSTOMER SERVICE**

Before delivery our devices are subjected to rigorous quality control. If, despite all care, damage has occurred during production or transportation, please return the device to your dealer. In addition to statutory legal rights, the purchaser has an option to claim under the terms of the following guarantee:

For the purchased device we provide 2 years guarantee, commencing from the day of sale. If you have a defective product, you can directly go back to the point of purchase.

Defects which arise due to improper handling of the device and malfunctions due to interventions and repairs by third parties or the fitting of non-original parts are not covered by this guarantee. Always keep your receipt, without the receipt you can't claim any form of warranty. Damage caused by not following the instruction manual, will lead to a void of warranty, if this results in consequential damages then we will not be liable. Neither can we hold responsible for material damage or personal injury caused by improper use if the instruction manual is not properly executed. Damage to accessories does not mean free replacement of the whole appliance. In such case please contact our service department. Broken glass or breakage of plastic parts is always subject to a charge. Defects to consumables or parts subjected to wearing, as well as cleaning, maintenance or the replacement of said parts are not covered by the warranty and are to be paid.

## ENVIRONMENT FRIENDLY DISPOSAL



Recycling – European Directive 2012/19/EU

This marking indicates that this product should not be disposed with other household wastes. To prevent possible harm to the environment or human health from uncontrolled waste disposal, recycle it responsibly to promote the sustainable reuse of material resources. To return your used device, please use the return and collection systems or contact the retailer where the product was purchased. They can take this product for environmental safe recycling.



**BATTERY MUST BE RECYCLED OR DISPOSED OF PROPERLY. DO NOT OPEN. DO NOT DISPOSE OR IN FIRE OR SHORT CIRCUIT.**

Emerio Holland B.V.  
Zomervaart 1A  
2033 DA Haarlem  
The Netherlands

### Customer service:

T: +31(0)23 3034369  
E: [info@saubereurope.com](mailto:info@saubereurope.com)  
[www.saubereurope.com](http://www.saubereurope.com)

### Spare parts:

[www.buyspareparts.eu](http://www.buyspareparts.eu)

# INSTRUCTIONS FOR REPAIRING APPLIANCES CONTAINING R290

## 1. Servicing

### 1) Checks to the area

Prior to beginning work on systems containing flammable refrigerants, safety checks are necessary to ensure that the risk of ignition is minimised. For repair to the refrigerating system, the following precautions shall be complied with prior to conducting work on the system.

### 2) Work procedure

Work shall be undertaken under a controlled procedure so as to minimise the risk of a flammable gas or vapour being present while the work is being performed.

### 3) General work area

All maintenance staff and others working in the local area shall be instructed on the nature of work being carried out. Work in confined spaces shall be avoided. The area around the workspace shall be sectioned off. Ensure that the conditions within the area have been made safe by control of flammable material.

### 4) Checking for presence of refrigerant

The area shall be checked with an appropriate refrigerant detector prior to and during work, to ensure the technician is aware of potentially flammable atmospheres. Ensure that the leak detection equipment being used is suitable for use with flammable refrigerants, i.e. non-sparking, adequately sealed or intrinsically safe.

### 5) Presence of fire extinguisher

If any hot work is to be conducted on the refrigeration equipment or any associated parts, appropriate fire extinguishing equipment shall be available to hand. Have a dry powder or CO<sub>2</sub> fire extinguisher adjacent to the charging area.

### 6) No ignition sources

No person carrying out work in relation to a refrigeration system which involves exposing any pipe work that contains or has contained flammable refrigerant shall use any sources of ignition in such a manner that it may lead to the risk of fire or explosion. All possible ignition sources, including cigarette smoking, should be kept sufficiently far away from the site of installation, repairing, removing and disposal, during which flammable refrigerant can possibly be released to the surrounding space. Prior to work taking place, the area around the equipment is to be surveyed to make sure that there are no flammable hazards or ignition risks. "No Smoking" signs shall be displayed.

### 7) Ventilated area

Ensure that the area is in the open or that it is adequately ventilated before breaking into the system or conducting any hot work. A degree of ventilation shall continue during the period that the work is carried out. The ventilation should safely disperse any released refrigerant and preferably expel it externally into the atmosphere.

### 8) Checks to the refrigeration equipment

Where electrical components are being changed, they shall be fit for the purpose and to the correct specification. At all times the manufacturer's maintenance and service guidelines shall be followed. If in doubt consult the manufacturer's technical department for assistance.

The following checks shall be applied to installations using flammable refrigerants:

- The charge size is in accordance with the room size within which the refrigerant containing parts are installed;
- The ventilation machinery and outlets are operating adequately and are not obstructed;
- If an indirect refrigerating circuit is being used, the secondary circuit shall be checked for the presence of refrigerant;
- Marking to the equipment continues to be visible and legible. Markings and signs that are illegible shall be corrected;
- Refrigeration pipe or components are installed in a position where they are unlikely to be exposed to any



substance which may corrode refrigerant containing components, unless the components are constructed of materials which are inherently resistant to being corroded or are suitably protected against being so corroded.

#### 9) Checks to electrical devices

Repair and maintenance to electrical components shall include initial safety checks and component inspection procedures. If a fault exists that could compromise safety, then no electrical supply shall be connected to the circuit until it is satisfactorily dealt with. If the fault cannot be corrected immediately but it is necessary to continue operation, an adequate temporary solution shall be used. This shall be reported to the owner of the equipment so all parties are advised. Initial safety checks shall include:

- That capacitors are discharged: this shall be done in a safe manner to avoid possibility of sparking;
- That there no live electrical components and wiring are exposed while charging, recovering or purging the system;
- That there is continuity of earth bonding.

### **2. Repairs to sealed components**

1) During repairs to sealed components, all electrical supplies shall be disconnected from the equipment being worked upon prior to any removal of sealed covers, etc. If it is absolutely necessary to have an electrical supply to equipment during servicing, then a permanently operating form of leak detection shall be located at the most critical point to warn of a potentially hazardous situation.

2) Particular attention shall be paid to the following to ensure that by working on electrical components, the casing is not altered in such a way that the level of protection is affected. This shall include damage to cables, excessive number of connections, terminals not made to original specification, damage to seals, incorrect fitting of glands, etc.

Ensure that apparatus is mounted securely. Ensure that seals or sealing materials have not degraded such that they no longer serve the purpose of preventing the ingress of flammable atmospheres. Replacement parts shall be in accordance with the manufacturer's specifications.

**NOTE:** The use of silicon sealant may inhibit the effectiveness of some types of leak detection equipment. Intrinsically safe components do not have to be isolated prior to working on them.

### **3. Repair to intrinsically safe components**

Do not apply any permanent inductive or capacitance loads to the circuit without ensuring that this will not exceed the permissible voltage and current permitted for the equipment in use. Intrinsically safe components are the only types that can be worked on while live in the presence of a flammable atmosphere. The test apparatus shall be at the correct rating. Replace components only with parts specified by the manufacturer. Other parts may result in the ignition of refrigerant in the atmosphere from a leak.

### **4. Cabling**

Check that cabling will not be subject to wear, corrosion, excessive pressure, vibration, sharp edges or any other adverse environmental effects. The check shall also take into account the effects of aging or continual vibration from sources such as compressors or fans.

### **5. Detection of flammable refrigerants**

Under no circumstances shall potential sources of ignition be used in the searching for or detection of refrigerant leaks. A halide torch (or any other detector using a naked flame) shall not be used.

### **6. Leak detection methods**

The following leak detection methods are deemed acceptable for systems containing flammable refrigerants. Electronic leak detectors shall be used to detect flammable refrigerants, but the sensitivity may not be adequate, or may need re-calibration. (Detection equipment shall be calibrated in a refrigerant-free area.)

Ensure that the detector is not a potential source of ignition and is suitable for the refrigerant used. Leak detection equipment shall be set at a percentage of the LFL of the refrigerant and shall be calibrated to the refrigerant employed and the appropriate percentage of gas (25 % maximum) is confirmed. Leak detection fluids are suitable for use with most refrigerants but the use of detergents containing chlorine shall be avoided as the chlorine may react with the refrigerant and corrode the copper pipe-work. If a leak is suspected, all naked flames shall be removed/ extinguished. If a leakage of refrigerant is found which requires brazing, all of the refrigerant shall be recovered from the system, or isolated (by means of shut off valves) in a part of the system remote from the leak. Oxygen free nitrogen (OFN) shall then be purged through the system both before and during the brazing process.

## **7. Removal and evacuation**

When breaking into the refrigerant circuit to make repairs – or for any other purpose – conventional procedures shall be used. However, it is important that best practice is followed since flammability is a consideration. The following procedure shall be adhered to:

- Remove refrigerant;
- Purge the circuit with inert gas;
- Evacuate;
- Purge again with inert gas;
- Open the circuit by cutting or brazing.

The refrigerant charge shall be recovered into the correct recovery cylinders. The system shall be “flushed” with OFN to render the unit safe. This process may need to be repeated several times. Compressed air or oxygen shall not be used for this task. Flushing shall be achieved by breaking the vacuum in the system with OFN and continuing to fill until the working pressure is achieved, then venting to atmosphere, and finally pulling down to a vacuum. This process shall be repeated until no refrigerant is within the system. When the final OFN charge is used, the system shall be vented down to atmospheric pressure to enable work to take place. This operation is absolutely vital if brazing operations on the pipe-work are to take place. Ensure that the outlet for the vacuum pump is not close to any ignition sources and there is ventilation available.

## **8. Charging procedures**

In addition to conventional charging procedures, the following requirements shall be followed.

- Ensure that contamination of different refrigerants does not occur when using charging equipment. Hoses or lines shall be as short as possible to minimise the amount of refrigerant contained in them.
- Cylinders shall be kept upright.
- Ensure that the refrigeration system is earthed prior to charging the system with refrigerant.
- Label the system when charging is complete (if not already).
- Extreme care shall be taken not to overfill the refrigeration system.

Prior to recharging the system it shall be pressure tested with OFN. The system shall be leak tested on completion of charging but prior to commissioning. A follow up leak test shall be carried out prior to leaving the site.

## **9. Decommissioning**

Before carrying out this procedure, it is essential that the technician is completely familiar with the equipment and all its detail. It is recommended good practice that all refrigerants are recovered safely. Prior to the task being carried out, an oil and refrigerant sample shall be taken in case analysis is required prior to re-use of reclaimed refrigerant. It is essential that electrical power is available before the task is commenced.

- a) Become familiar with the equipment and its operation.
- b) Isolate system electrically.
- c) Before attempting the procedure ensure that:

- Mechanical handling equipment is available, if required for handling refrigerant cylinders;
  - All personal protective equipment is available and being used correctly;
  - The recovery process is supervised at all times by a competent person;
  - Recovery equipment and cylinders conform to the appropriate standards.
- d) Pump down refrigerant system, if possible.
- e) If a vacuum is not possible, make a manifold so that refrigerant can be removed from various parts of the system.
- f) Make sure that cylinder is situated on the scales before recovery takes place.
- g) Start the recovery machine and operate in accordance with manufacturer's instructions.
- h) Do not overfill cylinders. (No more than 80 % volume liquid charge).
- i) Do not exceed the maximum working pressure of the cylinder, even temporarily.
- j) When the cylinders have been filled correctly and the process completed, make sure that the cylinders and the equipment are removed from site promptly and all isolation valves on the equipment are closed off.
- k) Recovered refrigerant shall not be charged into another refrigeration system unless it has been cleaned and checked.

## **10. Labelling**

Equipment shall be labelled stating that it has been de-commissioned and emptied of refrigerant. The label shall be dated and signed. Ensure that there are labels on the equipment stating the equipment contains flammable refrigerant.

## **11. Recovery**

When removing refrigerant from a system, either for servicing or decommissioning, it is recommended good practice that all refrigerants are removed safely. When transferring refrigerant into cylinders, ensure that only appropriate refrigerant recovery cylinders are employed. Ensure that the correct number of cylinders for holding the total system charge is available. All cylinders to be used are designated for the recovered refrigerant and labelled for that refrigerant (i.e. special cylinders for the recovery of refrigerant). Cylinders shall be complete with pressure relief valve and associated shut-off valves in good working order. Empty recovery cylinders are evacuated and, if possible, cooled before recovery occurs. The recovery equipment shall be in good working order with a set of instructions concerning the equipment that is at hand and shall be suitable for the recovery of flammable refrigerants. In addition, a set of calibrated weighing scales shall be available and in good working order. Hoses shall be complete with leak-free disconnect couplings and in good condition. Before using the recovery machine, check that it is in satisfactory working order, has been properly maintained and that any associated electrical components are sealed to prevent ignition in the event of a refrigerant release. Consult manufacturer if in doubt. The recovered refrigerant shall be returned to the refrigerant supplier in the correct recovery cylinder, and the relevant Waste Transfer Note arranged. Do not mix refrigerants in recovery units and especially not in cylinders. If compressors or compressor oils are to be removed, ensure that they have been evacuated to an acceptable level to make certain that flammable refrigerant does not remain within the lubricant. The evacuation process shall be carried out prior to returning the compressor to the suppliers. Only electric heating to the compressor body shall be employed to accelerate this process. When oil is drained from a system, it shall be carried out safely.

## **Competence of service personnel**

### **General**

Special training additional to usual refrigerating equipment repair procedures is required when equipment with flammable refrigerants is affected.

In many countries, this training is carried out by national training organisations that are accredited to teach the relevant national competency standards that may be set in legislation.

The achieved competence should be documented by a certificate.

### **Training**

The training should include the substance of the following:

Information about the explosion potential of flammable refrigerants to show that flammables may be dangerous when handled without care.

Information about potential ignition sources, especially those that are not obvious, such as lighters, light switches, vacuum cleaners, electric heaters.

Information about the different safety concepts:

Unventilated – Safety of the appliance does not depend on ventilation of the housing. Switching off the appliance or opening of the housing has no significant effect on the safety. Nevertheless, it is possible that leaking refrigerant may accumulate inside the enclosure and flammable atmosphere will be released when the enclosure is opened.

Ventilated enclosure – Safety of the appliance depends on ventilation of the housing. Switching off the appliance or opening of the enclosure has a significant effect on the safety. Care should be taken to ensure a sufficient ventilation before.

Ventilated room – Safety of the appliance depends on the ventilation of the room. Switching off the appliance or opening of the housing has no significant effect on the safety. The ventilation of the room shall not be switched off during repair procedures.

Information about the concept of sealed components and sealed enclosures according to IEC 60079-15:2010.

Information about the correct working procedures:

#### a) Commissioning

- Ensure that the floor area is sufficient for the refrigerant charge or that the ventilation hose is assembled in a correct manner.

- Connect the pipes and carry out a leak test before charging with refrigerant.

- Check safety equipment before putting into service.

#### b) Maintenance

- Portable equipment shall be repaired outside or in a workshop specially equipped for servicing units with flammable refrigerants.

- Ensure sufficient ventilation at the repair place.

- Be aware that malfunction of the equipment may be caused by refrigerant loss and a refrigerant leak is possible.

- Discharge capacitors in a way that won't cause any spark. The standard procedure to short circuit the capacitor terminals usually creates sparks.

- Reassemble sealed enclosures accurately. If seals are worn, replace them.

- Check safety equipment before putting into service.

#### c) Repair

- Portable equipment shall be repaired outside or in a workshop specially equipped for servicing units with flammable refrigerants.

- Ensure sufficient ventilation at the repair place.

- Be aware that malfunction of the equipment may be caused by refrigerant loss and a refrigerant leak is possible.

- Discharge capacitors in a way that won't cause any spark.

- When brazing is required, the following procedures shall be carried out in the right order:

- Remove the refrigerant. If the recovery is not required by national regulations, drain the refrigerant to the outside. Take care that the drained refrigerant will not cause any danger. In doubt, one person should guard the outlet. Take special care that drained refrigerant will not float back into the building.

- Evacuate the refrigerant circuit.

- Purge the refrigerant circuit with nitrogen for 5 min.

- Evacuate again.

- Remove parts to be replaced by cutting, not by flame.

- Purge the braze point with nitrogen during the brazing procedure.
  - Carry out a leak test before charging with refrigerant.
  - Reassemble sealed enclosures accurately. If seals are worn, replace them.
  - Check safety equipment before putting into service.
- d) Decommissioning
- If the safety is affected when the equipment is putted out of service, the refrigerant charge shall be removed before decommissioning.
  - Ensure sufficient ventilation at the equipment location.
  - Be aware that malfunction of the equipment may be caused by refrigerant loss and a refrigerant leak is possible.
  - Discharge capacitors in a way that won't cause any spark.
  - Remove the refrigerant. If the recovery is not required by national regulations, drain the refrigerant to the outside. Take care that the drained refrigerant will not cause any danger. In doubt, one person should guard the outlet. Take special care that drained refrigerant will not float back into the building.
  - Evacuate the refrigerant circuit.
  - Purge the refrigerant circuit with nitrogen for 5 min.
  - Evacuate again.
  - Fill with nitrogen up to atmospheric pressure.
  - Put a label on the equipment that the refrigerant is removed.
- e) Disposal
- Ensure sufficient ventilation at the working place.
  - Remove the refrigerant. If the recovery is not required by national regulations, drain the refrigerant to the outside. Take care that the drained refrigerant will not cause any danger. In doubt, one person should guard the outlet. Take special care that drained refrigerant will not float back into the building.
  - Evacuate the refrigerant circuit.
  - Purge the refrigerant circuit with nitrogen for 5 min.
  - Evacuate again.
  - Cut out the compressor and drain the oil.

### **Transportation, marking and storage for units that employ flammable refrigerants**

#### **Transport of equipment containing flammable refrigerants**

Attention is drawn to the fact that additional transportation regulations may exist with respect to equipment containing flammable gas. The maximum number of pieces of equipment or the configuration of the equipment, permitted to be transported together will be determined by the applicable transport regulations.

#### **Marking of equipment using signs**

Signs for similar appliances used in a work area generally are addressed by local regulations and give the minimum requirements for the provision of safety and/or health signs for a work location.

All required signs are to be maintained and employers should ensure that employees receive suitable and sufficient instruction and training on the meaning of appropriate safety signs and the actions that need to be taken in connection with these signs.

The effectiveness of signs should not be diminished by too many signs being placed together.

Any pictograms used should be as simple as possible and contain only essential details.

#### **Disposal of equipment using flammable refrigerants**

See national regulations.

#### **Storage of equipment/appliances**

The storage of equipment should be in accordance with the manufacturer's instructions.

Storage of packed (unsold) equipment

Storage package protection should be constructed such that mechanical damage to the equipment inside the package will not cause a leak of the refrigerant charge.

The maximum number of pieces of equipment permitted to be stored together will be determined by local regulations.

Vielen Dank, dass Sie sich für unser Produkt entschieden haben. Lesen Sie diese Bedienungsanleitung vor der Inbetriebnahme des Gerätes sorgfältig durch, um einen ordnungsgemäßen Betrieb sicherzustellen.

### **WICHTIGE ANWEISUNGEN:**

Bei der Verwendung elektrischer Geräte müssen immer grundlegende Sicherheitsvorkehrungen beachtet werden, um die Risiken von Bränden, elektrischen Schlägen, Verbrennungen und anderen Verletzungen zu reduzieren.

1. Lesen und bewahren Sie diese Anleitungen auf. Achtung: Die Bilder in der Bedienungsanleitung dienen nur zur Veranschaulichung.
2. Dieses Gerät kann von Kindern ab 8 Jahren und von Personen mit eingeschränkten physischen, sensorischen oder geistigen Fähigkeiten oder ohne Erfahrung und/oder Wissen benutzt werden, wenn diese durch eine für ihre Sicherheit zuständige Person beaufsichtigt werden oder von ihr Anweisungen erhielten, wie das Gerät sicher zu benutzen ist und sie auf die Risiken aufmerksam gemacht wurden.
3. Kinder dürfen nicht mit dem Gerät spielen.
4. Kinder sollten dieses Gerät nicht unbeaufsichtigt reinigen oder warten.
5. Wenn die Netzanschlussleitung dieses Gerätes beschädigt wird, muss sie durch den Hersteller oder seinen Kundendienst oder eine ähnlich qualifizierte Person ersetzt werden, um Gefährdungen zu vermeiden.
6. Nur in geschlossenen Räumen verwenden.
7. Das Gerät nicht in der Nähe von Zündquellen oder dort verwenden, wo Ölspritzer entstehen können. Vor direktem Sonnenlicht und Spritzwasser schützen und nicht in der Nähe eines Bades, eines Wäscheraums, einer Dusche oder eines Schwimmbads aufstellen.
8. Die Finger nicht in den Luftauslass stecken. Kinder besonders auf diese Gefahren hinweisen.

9. Während des Transports und beim Aufbewahren das Gerät aufrecht abstellen, damit der Kompressor in korrekter Position bleibt.
10. Das Gerät vor dem Reinigen oder Verstellen immer ausschalten und vom Netz trennen.
11. Um Brände zu vermeiden, darf das Gerät nicht zugedeckt werden.
12. Alle für das Klimagerät verwendeten Steckdosen müssen die örtlichen Sicherheitsbestimmungen für Elektrogeräte erfüllen. Ggf. die Voraussetzungen hierfür überprüfen.
13. Bei der Geräteinstallation müssen die nationalen Vorschriften für die Elektroverdrahtung beachtet werden.
14. Angaben zu den Sicherungen: Träge, 250 V AC, 2 A oder höher.
15. Im Falle einer Reparatur oder Wartung am Gerät einen Vertragskundendienst kontaktieren.
16. Nicht am Netzkabel ziehen, das Kabel verändern oder in Wasser tauchen. Durch das Ziehen oder Zweckentfremden des Netzkabels können Geräteschäden und Stromschläge hervorgerufen werden.
17. Die nationalen Vorschriften für Gasverbraucher müssen eingehalten werden.
18. Reparaturen dürfen nur gemäß Empfehlungen des Herstellers vorgenommen werden. Reparatur- und Wartungsarbeiten, für die anderes Fachpersonal erforderlich ist, müssen unter Beaufsichtigung einer Person durchgeführt werden, die sich mit dem Einsatz zündfähiger Kühlmittel auskennt.
19. Zum Unterbrechen oder Abstellen des Geräts nicht den Netzstecker ziehen. Das kann Stromschläge oder Brände aufgrund der Wärmefreisetzung hervorrufen.
20. Netzstecker ziehen, falls seltsame Geräusche, Gerüche oder Rauch aus dem Gerät aufsteigen.
21. Zum Anschließen des Geräts immer eine geerdete Steckdose verwenden.
22. Im Falle einer Beschädigung das Gerät ausschalten, vom Netz trennen und zwecks Reparatur einen Vertragskundendienst kontaktieren.

23. Bis auf die vom Hersteller empfohlenen Hilfsmittel keine anderen Mittel einsetzen, um den Abtauvorgang zu beschleunigen oder das Gerät zu reinigen.
24. Das Gerät muss in einem Raum aufbewahrt werden, in dem sich keine dauerhaft funktionierenden Zündquellen befinden (z. B. offene Flammen, ein in Betrieb befindliches gasbetriebenes Gerät oder eine in Betrieb befindliche Elektroheizung).
25. Nicht hineinstecken oder verbrennen.
26. Wir weisen darauf hin, dass Kältemittel unter Umständen geruchlos sind.
27. Dieses Gerät enthält gasförmiges Kältemittel vom Typ R290. R290 ist Kältemittel in Gasform, das den europäischen Umweltrichtlinien entspricht. Der Kältemittelkreislauf darf an keiner Stelle durchstoßen werden.
28. Wird das Gerät in einem unbelüfteten Bereich installiert, betrieben oder aufbewahrt, muss der Raum so konzipiert sein, dass sich kein ausgelaufenes Kältemittel sammeln und zu einer Brand- oder Explosionsgefahr werden kann, falls das Kältemittel durch eine Elektroheizung, Ofen oder eine andere Zündquelle gezündet wird.
29. Das Gerät muss so gelagert werden, dass keine mechanischen Defekte auftreten können.
30. Die Person, die arbeiten am Kältemittelkreislauf ausführt oder diesen betreibt, muss ein entsprechendes Zertifikat vorlegen können, das von einem akkreditierten Institut ausgestellt wurde und nachweist, dass die Person über die Fachkompetenzen zur industriekonformen Handhabung von Kältemitteln verfügt.
31. Bei der Ausführung von Reparaturen müssen die Empfehlungen des Herstellers zugrunde gelegt werden. Wartungs- und Reparaturarbeiten, für die weiteres Fachpersonal erforderlich ist, müssen unter der Aufsicht einer Person durchgeführt werden, die sich mit der Verwendung zündfähiger Kältemittel auskennt.



32. Die folgenden Absätze bei der Reparatur von Geräten mit R290 Kältemittel beachten.
33. Nach dem Transport an einen anderen Ort muss das Gerät immer mindestens 2 Stunden ruhen.



Warnung: Brandgefahr / zündfähiges Material.



Anleitungen lesen.



Bedienungsanleitung; Betriebsanleitung.



Symbol für Reparatur/Wartung; technische Anleitung lesen.

Warnung: Belüftungsöffnungen von Blockaden frei halten.

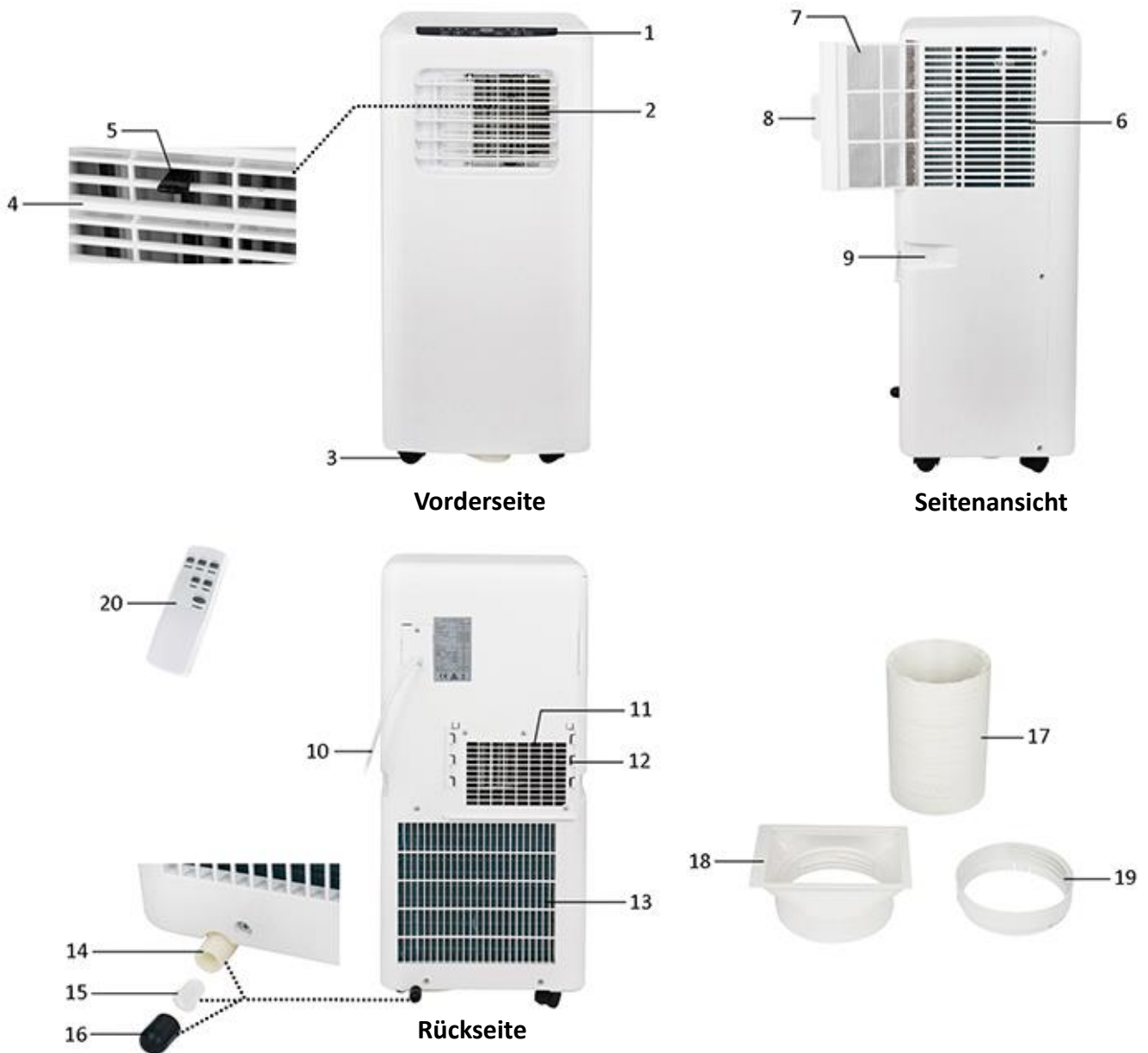
Warnung: Das Gerät muss in einem gut belüfteten Raum stehen, dessen Größe mit den Raumangaben in den technischen Daten übereinstimmt.

Ein Mindestabstand von 30 cm sollte um das Gerät herum eingehalten werden.

**Das Gerät muss in einem Raum installiert, betrieben und aufbewahrt werden, dessen Bodenfläche größer ist als X m<sup>2</sup>.**

MODELL	X (m <sup>2</sup> )	Modell
5000Btu/h,7000Btu/h, 8000Btu/h	4	PAC-123541(7000Btu/h) PAC-123584 (8000Btu/h)
9000Btu/h,10000Btu/h, 10500Btu/h	12	PAC-123542(9000Btu/h)

## BESCHREIBUNG DER TEILE



- |   |   |
|---|---|
| 1. Bedienfeld   | 11. Heißluftauslass                                       |
| 2. Luftauslass  | 12. Halterung für Schlauchanschluss<br>(Klimageräteseite) |
| 3. Rollen   | 13. Lufteinlass   |
| 4. Lamellen zum Umlenken der Windrichtung nach oben und unten             | 14. Ablauf  |
| 5. Kleiner Versteller zum Umlenken der Windrichtung nach links und rechts | 15. Gummiverschluss                                       |
| 6. Lufteinlassgitter  | 16. Gummimanschette                                       |
| 7. Luftfilter   | 17. Abluftschlauch  |
| 8. Lasche   | 18. Schlauchanschluss (Klimageräteseite)                  |
| 9. Griff  | 19. Schlauchanschluss (Öffnungsseite)                     |
| 10. Netzkabel   | 20. Fernbedienung   |

**Fernbedienung**

Dieses Gerät hat eine Fernbedienung. Dazu müssen 2 AAA-Batterien mit 1,5 V eingesetzt werden. Die Funktionen der Fernbedienungstasten entsprechen der Tastenbelegung des Bedienfelds.

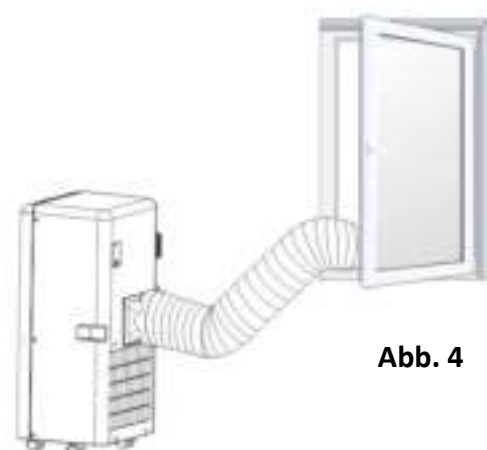
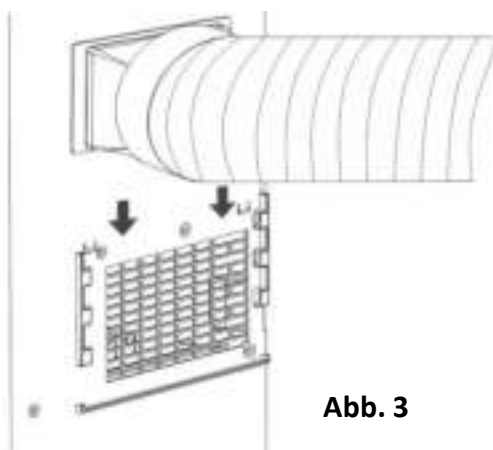
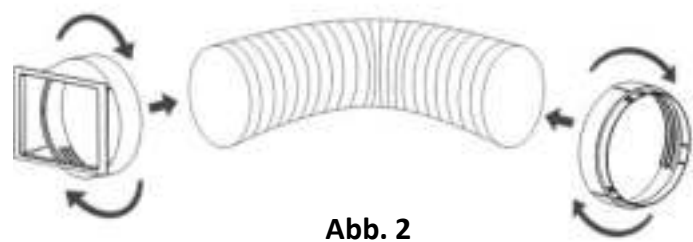
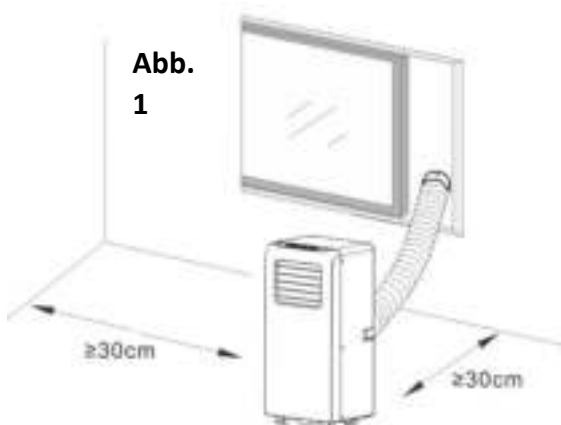
## Bedienfeld



- |                                       |   |
|---------------------------------------|---|
| 1. Einschalttaste                     | 9. Anzeigeleuchte hohe Lüfterstufe      |
| 2. Taste Temperatur (Timer) +         | 10. Anzeigeleuchte niedrige Lüfterstufe |
| 3. Taste Temperatur (Timer) -         | 11. Timer-Anzeigeleuchte                |
| 4. Fernbedienungs-Empfangsfenster     | 12. Digitales Display                   |
| 5. Modus-Taste                        | 13. Anzeigeleuchte Kühlbetrieb          |
| 6. Lüfterstufenschalter               | 14. Anzeigeleuchte Entfeuchtungsbetrieb |
| 7. Timer ein/aus Taste                | 15. Anzeigeleuchte Lüfterbetrieb        |
| 8. Anzeigeleuchte Wasserbehälter voll |   |

## INSTALLATION

- Das Gerät muss auf einer ebenen Fläche aufgestellt werden, auf der der Luftauslass nicht blockiert wird. Ein Mindestabstand von 30 cm sollte um das Gerät herum eingehalten werden. **(Abb.1)**
- Das Gerät darf nicht in einem Wäscheraum aufgestellt werden.
- Beide Schlauchanschlüsse auf den Abluftschlauch aufschrauben. **(Abb. 2)**
- Den Schlauchanschluss (Klimageräteseite) in die Haltevorrichtung auf der Rückseite des Geräts einführen. **(Abb. 3)**
- Das andere Ende des Abluftschlauchs zur nächsten Fensterbank verlegen. **(Abb. 4)**



## BETRIEB

Nach dem Transport an einen anderen Ort muss das Gerät immer mindestens 2 Stunden ruhen.

Vor dem Gebrauch prüfen, ob der Abluftschlauch auch korrekt angebracht ist. Gerät an eine Steckdose anschließen.

### 1. Einschalttaste

Die Taste „POWER“ drücken, um das Gerät einzuschalten. Das Gerät schaltet sich im Kühlbetrieb mit niedriger Lüfterstufe ein. Die Taste erneut drücken, um das Gerät auszuschalten.

### 2. Tasten Temperatur (Timer) plus & minus

Mit der Taste „TEMP+“/„TEMP-“ die gewünschte Raumtemperatur zwischen 16 und 31 °C einstellen. Die Tasten dienen bei der Timer-Einstellung auch zum Festlegen einer Laufzeit zwischen 1 und 24 Stunden. Mit jedem Tastendruck erhöht/verringert sich der Wert um 1°C (bzw. Stunde). Zum schnelleren Einstellen die Taste länger gedrückt halten.

Bitte beachten: Sobald die Raumtemperatur den Sollwert erreicht, schaltet das Gerät den Kompressor (für den Kühlbetrieb) automatisch ab. Steigt die Raumtemperatur wieder über den Sollwert an, wird der Kompressor automatisch wieder zugeschaltet. Der eingebaute Lüfter arbeitet während des gesamten Vorgangs weiter. Während des Kompressorbetriebs vibriert das Gerät leicht. Dies ist normal und harmlos.

### 3. Lüfterstufenschalter

Die Taste „SPEED“ drücken, um zwischen niedriger und hoher Lüfterstufe umzuschalten. Die entsprechende Lampe zeigt dann „LOW“ bzw. „HIGH“ an.

### 4. Modus-Taste

Die Taste „MODE“ drücken, um zwischen Kühlen, Entfeuchten und Lüfter umzuschalten.

- Bei aktivem Kühlbetrieb zeigt die entsprechende Lampe „COOL“ an. Zum Einstellen der gewünschten Raumtemperatur die Taste „TEMP+/TEMP-“ drücken. Zum Einstellen der Lüfterstufe die Taste „SPEED“ drücken.
- Bei aktivem Entfeuchtungsbetrieb zeigt die entsprechende Lampe „DEHUM“ an. Das Gerät legt die Betriebstemperatur (2 °C unter der aktuellen Raumtemperatur) automatisch fest und stellt die niedrige Lüfterstufe ein. Die Temperatur und die Lüfterstufe können nicht von Hand geändert werden.
- Bei aktivem Lüfterbetrieb zeigt die entsprechende Lampe „FAN“ an. Die Taste „SPEED“ drücken, um zwischen niedriger und hoher Lüfterstufe umzuschalten. Bitte beachten: In dieser Betriebsart ist die Temperaturfunktion deaktiviert. Im Display steht der Wert „25“, der jedoch keine Bedeutung hat.

### 5. Timer ein/aus Taste

#### Einstellen des Einschalt-Timers:

- Bei ausgeschaltetem Gerät die Taste „TIMER“ drücken. Die jeweilige „TIMER“ Lampe leuchtet auf.
- Die Taste „TEMP+“/„TEMP-“ drücken, um eine Einschaltzeit zwischen 1 und 24 Stunden einzustellen. Im Display blinkt „Preset ON Time“ (voreingestellte Einschaltzeit). Die Taste „TIMER“ erneut drücken (solange die Anzeige noch blinkt). Die Einstellung wird dann übernommen.
- Sobald die voreingestellte Einschaltzeit eingetreten ist, schaltet sich das Gerät automatisch ein.

#### Einstellen des Ausschalt-Timers

- Bei eingeschaltetem Gerät die Taste „TIMER“ drücken. Die jeweilige „TIMER“ Lampe leuchtet auf.
- Die Taste „TEMP+“/„TEMP-“ drücken, um eine Ausschaltzeit zwischen 1 und 24 Stunden einzustellen. Im Display blinkt „Preset OFF Time“ (voreingestellte Ausschaltzeit). Die Taste „TIMER“ erneut drücken (solange die Anzeige noch blinkt). Die Einstellung wird dann übernommen.
- Sobald die voreingestellte Ausschaltzeit eingetreten ist, schaltet sich das Gerät automatisch aus.

Hinweis: Nach dem Einstellen des Timers wird im Display die abgelaufene Anzahl der Stunden angezeigt. Die Taste „TIMER“ erneut drücken, um die Timer-Funktion abzubrechen.

**HINWEIS:** Das Gerät setzt den Betrieb nach dem Einschalten in der zuvor eingestellten Betriebsart fort, sofern es nicht vom Netz getrennt wurde. Falls das Gerät vorher vom Netz getrennt wurde, startet es nach dem Einschalten wieder im Kühlbetrieb bei niedriger Lüfterstufe.

### WARNHINWEISE für den Kühl- und Entfeuchtungsbetrieb:

- Bei Verwendung der Kühl- und Entfeuchtungsfunktionen immer jeweils 3 Minuten zwischen jedem Ein- und Ausschalten abwarten.
- Die Stromversorgung muss die Voraussetzungen erfüllen.
- Die Steckdose ist für den Wechselstrombetrieb geeignet.
- Die Steckdose nicht für andere Geräte mitbenutzen.
- Die Stromversorgung liefert 220 - 240 V AC (50 Hz).

### Alarm bei vollem Wasserbehälter des eingebauten Tanks

Der eingebaute Wasserbehälter des Klimageräts ist mit einem Sicherheitsschalter ausgestattet, der den Wasserstand überwacht. Wenn der Wasserstand die vorgesehene Füllhöhe erreicht hat, leuchtet die Warnanzeige für den vollen Tank auf. Bei vollem Wasserbehälter den Gummiverschluss vom Ablauf unter dem Gerät abziehen, damit das gesamte Wasser entweichen kann.

### Dauerablauf

Bei normalem Betrieb kann das Kondensatwasser vom Verdampfermotor abgeführt werden. Wenn der Verdampfermotor defekt ist, kann der Betrieb von Hand auf Dauerablauf (Wasser am unteren Auslauf ablassen) umgestellt werden. Dabei leuchtet die Warnanzeige für vollen Wasserstand auf. Die Gummimanschette und den Gummiverschluss vom Ablauf entfernen und einen Schlauch an den Ablauf anschließen. Das gesamte Wasser aus dem Wassertank fließt dann ab. Das Gerät kann problemlos weiter arbeiten. Damit aber die Leistung nicht abnimmt, sollte ein Vertragskundendienst sobald wie möglich mit der Reparatur des Verdampfermotors beauftragt werden.

Wenn das Gerät längere Zeit nicht benötigt wird, sollte ebenfalls der Gummiverschluss vom Ablauf unter dem Gerät abgenommen werden, um das gesamte Wasser abzulassen.

### REINIGUNG UND WARTUNG

- Vor dem Reinigen den Gerätestecker aus der Steckdose ziehen.
- Zum Reinigen des Geräts kein Benzin oder sonstige Chemikalien verwenden.
- Das Gerät nicht direkt abwaschen.
- Wenn das Gerät beschädigt ist, bitte den Händler oder eine Werkstatt kontaktieren.

### Luftfilter

Falls der Luftfilter durch Staub oder Schmutz blockiert ist, sollte dieser alle zwei Wochen gereinigt werden.

- Den Luftfilter an der Lasche aus dem Lufteinlassgitter ziehen.
- Den Luftfilter in lauwarmem Wasser (40 °C) und Neutralreiniger auswaschen und im Schatten an der Luft trocknen lassen.
- Den Luftfilter wieder in das Lufteinlassgitter einsetzen und alle Teile wie vor dem Ausbau montieren.

### Flächen reinigen

Die Flächen zunächst mit einem Neutralreiniger und einem feuchten Lappen abwischen, danach mit einem trocknen Tuch abwischen.

### PROBLEMBEHEBUNG

Probleme	Mögliche Ursachen	Lösungen
Nach dem Drücken der Einschalttaste	Die Warnanzeige für vollen Wassertank blinkt und der Wassertank ist voll.	Den Gummiverschluss abnehmen, um das Wasser über den Ablauf entweichen zu lassen.

<b>startet das Gerät nicht</b>	Raumtemperatur liegt unter der eingestellten Solltemperatur.	Die Temperatur zurückstellen.
<b>Nicht kühl genug</b>	Die Türen oder Fenster sind nicht geschlossen.	Alle Fenster und Türen schließen.
	Im Raum befinden sich Wärmequellen.	Die Wärmequellen nach Möglichkeit entfernen.
	Der Abluftschlauch ist nicht angeschlossen oder blockiert.	Den Abluftschlauch anschließen bzw. freimachen.
	Die Temperatureinstellung ist zu hoch.	Die Temperatur zurückstellen.
	Der Lufteinlass ist blockiert.	Lufteinlass reinigen.
<b>Laut im Betrieb</b>	Der Untergrund ist nicht eben oder nicht flach genug.	Gerät auf nach Möglichkeit auf eine ebene Fläche stellen.
	Das Geräusch kommt von dem strömenden Kältemittel im Gerät.	Das ist normal.
<b>Fehlercode E0</b>	Raumtemperatursensor ist defekt.	Den Raumtemperatursensor austauschen. Zur Reparatur eine Vertragswerkstatt kontaktieren.
<b>Fehlercode E1</b>	Kondensator-Temperatursensor defekt.	Kondensator-Temperatursensor austauschen. Zur Reparatur eine Vertragswerkstatt kontaktieren.
<b>Fehlercode E2</b>	Wassertank ist während des Kühlbetriebs voll.	Den Gummiverschluss abziehen und das Wasser entleeren.
<b>Fehlercode E3</b>	Verdampfer-Temperatursensor defekt.	Den Verdampfer-Temperatursensor austauschen. Zur Reparatur eine Vertragswerkstatt kontaktieren.

## TECHNISCHE DATEN

**Hinweis: Temperaturbereich im Betrieb:**

	<b>Maximale Kühlleistung</b>	<b>Minimale Kühlleistung</b>
Trockentemperatur / Feuchttemperatur (°C)	35/24	18/12

**Für das Gerät gelten folgende Anschlusswerte**

Modell	PAC-123541	PAC-123584	PAC-123542
Nennspannung	220-240V	220-240V	220-240V
Nennfrequenz	50 Hz	50Hz	50 Hz
Nenneingangsleistung	785 W	880W	1000 W
Nennstrom	3,5 A	4.0A	4,5 A
Kühlleistung	2050 W (7000 Btu/h)	2300W (8000Btu/h)	2600 W (9000 Btu/h)
Trocknungsleistung (l/h)	0,8	0.9	1,0
Luftvolumen	320 m <sup>3</sup> /h	320m <sup>3</sup> /h	320 m <sup>3</sup> /h

## ERP-INFORMATIONEN

	Wert	Wert	Wert
Handelsmarke	Sauber	Sauber	Sauber
Modellbezeichnung	PAC-123541	PAC-123584	PAC-123542
Schalleistung (Kühlbetrieb)	≅ 65 dB(A)	≤65dB(A)	≅ 65 dB(A)
Bezeichnung des Kältemittels	R290 (0,14 kg)	R290 (0.15kg)	R290 (0,16 kg)
Nenneingangsleistung im Kühlbetrieb (kW)	0,785	0.883	1,0
Bemessene Energieeffizienz	2,6	2.6	2,6
GWP (kgCO <sub>2</sub> eq)	3	3	3
Energieeffizienzklasse	A	A	A
Energieverbrauch <b>bei Geräten mit Zweikreissystemen</b> (kWh/h)	K.A	N.A	K.A
Energieverbrauch <b>bei Geräten mit Einkreissystemen</b> (kWh/h)	0,785	0.883	1,0
Leistungsverbrauch bei ausgeschaltetem Thermostat (W)	K.A	N.A	K.A
Leistungsverbrauch im Standby (W)	0,5 W	0.5W	0,5 W
Kühlleistung	2050 W	2300W	2600 W

Kältemittelleckagen verstärken den Klimawandel. Kältemittel mit geringerem globalem Erwärmungspotenzial verstärkt die globale Erderwärmung weniger als ein Kältemittel mit höherem Erwärmungspotenzial, wenn es in die Atmosphäre gelangt. Dieses Gerät enthält ein Kältemittel mit einem globalen Erderwärmungspotenzial von 3. Das hat folgende Bedeutung: Gelangt 1 kg dieses Kältemittels in die Atmosphäre, ist die Gefährdung durch die globale Erderwärmung über einen Zeitraum von 100 Jahren 3 Mal höher als bei CO<sub>2</sub>. Nie versuchen, den Kältekreislauf selbst zu unterbrechen oder das Produkt auf eigene Faust zu zerlegen, sondern stets einen Fachmann fragen.

Energieverbrauch 0,785 kWh bei Modell PAC-123541 / 0.883 kWh bei Modell PAC-123584 / 1,0 kWh bei Modell PAC-123542 innerhalb von 60 Minuten bei Einsatz unter Standard-Prüfbedingungen. Der tatsächliche Energieverbrauch hängt davon ab, wie und wo das Gerät eingesetzt wird.

Weitere Informationen erteilt:

Emerio Holland B.V.  
Zomervaart 1A  
2033 DA Haarlem  
The Netherlands

### Kundendienst:

T: +31(0)23 3034369  
E: info@saubereurope.com  
www.saubereurope.com

### Ersatzteile:

www.kaufersatzteile.de

## GARANTIE UND KUNDENSERVICE

Vor der Lieferung werden unsere Geräte einer strengen Qualitätskontrolle unterzogen. Wenn, trotz aller Sorgfalt, während der Produktion oder dem Transport Beschädigungen aufgetreten sind, senden Sie das Gerät zurück an den Händler. Zusätzlich zu den gesetzlichen Rechten hat der Käufer die Option, gemäß den folgenden Bedingungen Garantie zu fordern:

Wir bieten eine 2-Jahres-Garantie für das erworbene Gerät, beginnend am Tag des Verkaufs. Defekte, die aufgrund von unangemessenem Umgang mit dem Gerät entstehen und Störungen aufgrund von Eingriffen und Reparaturen Dritter oder das Montieren von nicht-Originalteilen werden nicht von dieser Garantie abgedeckt. Die Quittung immer aufbewahren, ohne Quittung wird jegliche Garantie ausgeschlossen. Bei Schäden durch Nichteinhalten der Bedienungsanleitung erlischt die Garantie, Wir sind für daraus resultierende Folgeschäden nicht haftbar. Für Materialschäden oder Verletzungen aufgrund falscher Anwendung oder Nichtbefolgen der Sicherheitshinweise sind wir nicht haftbar. Schäden an den Zubehörteilen bedeutet nicht, dass das gesamte Gerät kostenlos ausgetauscht wird. In diesem Fall kontaktieren Sie unseren Kundendienst. Zerbrochenes Glas oder Kunststoffteile sind immer kostenpflichtig. Schäden an Verbrauchsmaterialien oder Verschleißteilen, sowie Reinigung, Wartung oder Austausch der besagten Teile werden durch die Garantie nicht abgedeckt und sind deshalb kostenpflichtig.

## UMWELTGERECHTE ENTSORGUNG



Wiederverwertung – Europäischen Richtlinie 2012/19/EG

Dieses Symbol zeigt an, dass das Produkt nicht zusammen mit Haushaltsabfällen entsorgt werden darf. Um Umwelt- und Gesundheitsschäden durch unkontrollierte Abfallentsorgung zu verhindern,

bitte verantwortungsbewusst entsorgen, um die nachhaltige Wiederverwertung von Ressourcen zu fördern. Nutzen Sie zur Rückgabe Ihres Altgeräts bitte die Rückgabe- und Sammelsysteme oder wenden Sie sich an den Händler bei dem Sie dieses Gerät erworben haben. Dieser kann das Gerät umweltschonend entsorgen.



**BATTERIEN MÜSSEN WIEDERVERWERTET ODER KORREKT ENTSORGT WERDEN. NICHT ÖFFNEN. NICHT WEGWERFEN, IN FEUER WERFEN ODER KURZSCHLIESSEN.**

Emerio Holland B.V.  
Zomervaat 1A  
2033 DA Haarlem  
The Netherlands

### Kundendienst:

T: +31(0)23 3034369  
E: [info@saubereurope.com](mailto:info@saubereurope.com)  
[www.saubereurope.com](http://www.saubereurope.com)

### Ersatzteile:

[www.kaufersatzteile.de](http://www.kaufersatzteile.de)



# ANWEISUNGEN FÜR DIE REPARATUR VON GERÄTEN, DIE R290 ENTHALTEN

## 1. Reparaturen

### 1) Prüfung des Bereichs

Vor Arbeiten an Systemen, die zündfähige Kältemittel enthalten, sind Sicherheitskontrollen erforderlich, um für eine Minimierung des Zündrisikos zu sorgen. Zur Reparatur von Kälteanlagen müssen die folgenden Sicherheitsvorkehrungen getroffen werden, bevor Arbeiten an den Anlagen durchgeführt werden.

### 2) Arbeitsweise

Die Arbeiten müssen unter kontrollierten Bedingungen ausgeführt werden, um das Risiko so gering wie möglich zu halten, dass während der Arbeiten zündfähige Gase oder Dämpfe vorhanden sind.

### 3) Allgemeines zum Arbeitsbereich

Das gesamte Wartungspersonal sowie andere, die in dem Arbeitsbereich tätig sind, müssen in die Art der auszuführenden Arbeiten eingewiesen werden. Arbeiten bei mangelndem Platzangebot sind zu vermeiden. Die Zone um den Arbeitsbereich herum muss abgesperrt werden. Es ist sicherzustellen, dass die Arbeitsbedingungen innerhalb der Zone durch eine Kontrolle des zündfähigen Materials sicher gemacht wurden.

### 4) Prüfung auf Kältemittel

Mit einem geeigneten Kältemittel-Detektor muss der Bereich vor Beginn und während der Arbeiten auf das Vorhandensein eines Kältemittels überprüft werden, damit das technische Personal über eine potenziell zündfähige Atmosphäre informiert ist. Das verwendete Lecksuchgerät muss für die Erkennung von zündfähigen Kältemitteln geeignet sein, d. h. es darf keine Funken bilden und es muss angemessen versiegelt bzw. eigensicher sein.

### 5) Prüfung auf Feuerlöschgeräte

Falls Heißenarbeiten an Kälteanlagen oder dazu gehörigen Komponenten durchzuführen sind, muss eine geeignete Feuerlöscheinrichtung griffbereit sein. Neben dem Einlaufbereich sollte ein Feuerlöschgerät mit Trockenpulver oder CO<sub>2</sub> bereit stehen.

### 6) Keine Zündquellen

Personen, die Arbeiten an einer Kälteanlage ausführen, bei denen Rohrleitungen freigelegt werden, in denen zündfähige Kältemittel geleitet werden oder wurden, dürfen Zündquellen keinesfalls auf eine Weise benutzen, die zu einer Brand- oder Explosionsgefahr führen kann. Alle möglichen Zündquellen wie etwa das Rauchen von Zigaretten sollten in genügend sicherem Abstand von dem Ort der Installation, Reparatur, Verlegung und Entsorgung fern gehalten werden, bei der unter Umständen zündfähiges Kältemittel an die Umgebung freigesetzt wird. Vor der Ausführung von Arbeiten muss der Bereich um die Anlage herum auf gefährliche Zündquellen oder Brandgefährdungen untersucht werden. „Rauchen verboten“ Schilder müssen aufgestellt werden.

### 7) Belüfteter Bereich

Der Arbeitsbereich muss sich im Freien befinden oder ausreichend belüftet werden, bevor die Anlage geöffnet wird oder Heißenarbeiten durchgeführt werden. Für den gesamten Zeitraum der Arbeitsausführung muss ein gewisser Grad an Belüftung aufrechterhalten bleiben. Die Belüftung muss das freigesetzte Kältemittel sicher verteilen und vorzugsweise nach außen an die Atmosphäre befördern können.

### 8) Überprüfung der Kälteanlage

Sofern Elektrokomponenten auszuwechseln sind, müssen diese für den jeweiligen Zweck geeignet sein und die richtigen technischen Eigenschaften besitzen. Die Wartungs- und Instandhaltungsvorschriften des Herstellers müssen stets befolgt werden. Im Zweifelsfall bei der technischen Abteilung des Herstellers rückfragen.

Folgende Kontrollen müssen bei Anlagen mit zündfähigen Kältemitteln durchgeführt werden:

- Die Einfüllmenge muss der Größe des Raums entsprechen, in dem die Kältemittel enthaltenden Teile installiert werden;
- Die Belüftungsmaschinen und Auslässe funktionieren einwandfrei und werden nicht blockiert;

- Bei Einsatz eines indirekten Kältemittelkreislaufs muss der sekundäre Kreislauf auf Kältemittelaustritte geprüft werden;
- Die Kennzeichnungen an der Anlage sind deutlich sichtbar und leserlich. Nicht lesbare Kennzeichnungen und Schilder müssen korrigiert werden;
- Kühlrohrleitungen oder Komponenten sind in Positionen installiert, in denen eine Gefährdung durch andere Stoffe, die Kältemittel enthaltende Komponenten angreifen können, unwahrscheinlich ist, es sei denn, die Komponenten bestehen aus Materialien, die stoffbedingt korrosionsresistent sind oder sie werden auf geeignete Weise vor Korrosion geschützt.

#### 9) Prüfung elektrischer Geräte

Zu Reparatur- und Wartungsarbeiten an Elektroteilen gehören auch Sicherheits-Erstprüfungen sowie Arbeitsschritte zur Komponentenprüfung. Liegt ein Defekt vor, der die Sicherheit gefährden könnte, darf solange keine elektrische Versorgung an den Verbraucher angeschlossen werden, bis der Defekt zufriedenstellend behoben wurde. Sollte sich der Defekt nicht unmittelbar beheben lassen, jedoch der Betrieb fortgesetzt werden muss, muss auf eine angemessene Behelfslösung verwendet werden. Diese sollte dem Eigentümer der Anlage mitgeteilt werden, sodass alle Beteiligten informiert sind. Zu den Sicherheits-Erstprüfungen gehören folgende:

- Kondensatoren müssen entladen werden. Dies muss auf sichere Art und Weise geschehen, um eine Funkenbildung zu vermeiden;
- Beim Befüllen, Nachfüllen oder Spülen der Anlage dürfen keine stromführenden Komponenten und Leitungen frei liegen;
- Es muss eine durchgängige Verbindung zur Schutzterde vorhanden sein.

### 2. Reparaturen an versiegelten Komponenten

- 1) Bei Reparaturen an versiegelten Komponenten müssen alle elektrischen Versorgungseinrichtungen von der Anlage getrennt werden, an der Arbeiten ausgeführt werden, bevor versiegelte Schutzvorrichtungen o. ä. entfernt werden. Falls eine elektrische Versorgung der Anlage während der Wartungsarbeiten unvermeidlich ist, muss eine permanent arbeitende Leckerkennung an den kritischsten Stellen vorgesehen werden, um vor eventuellen Gefahrensituationen zu warnen.
- 2) Besondere Aufmerksamkeit sollte den nachfolgenden Punkten geschenkt werden, um sicher zu stellen, dass durch Arbeiten an den elektrischen Komponenten nicht die Umhausung soweit verändert wird, dass der Schutzgrad dadurch eingeschränkt wird. Dazu gehören unter anderem Kabelschäden, eine überhöhte Anzahl an Anschlüssen, Anschlüsse, die nicht nach Herstellerspezifikationen hergestellt werden, Schäden an Versiegelungen, eine falsche Montage von Kabeldurchführungen etc.

Sicher stellen, dass das Gerät fest aufgestellt ist. Sicher stellen, dass weder Versiegelungen noch Dichtstoffe so sehr gealtert sind, dass sie ein Eindringen zündfähiger Atmosphären nicht mehr verhindern und somit ihren Zweck nicht mehr erfüllen können. Ersatzteile müssen den Spezifikationen des Herstellers entsprechen.

**HINWEIS:** Die Verwendung von Silikondichtmitteln kann die Wirksamkeit mancher Leckdetektorgeräte beeinträchtigen. Eigensichere Komponenten müssen nicht elektrisch getrennt werden, bevor an ihnen gearbeitet wird.

### 3. Reparaturen an eigensicheren Komponenten

Keine permanenten induktiven oder kapazitiven Verbraucher an die Schaltung anlegen, wenn nicht dafür gesorgt ist, dass Spannung und Strom die zulässigen Grenzen für den Betrieb der Anlage überschreiten. Eigensichere Komponenten sind die einzigen Teile, an denen bei anliegendem Strom und zündfähiger Atmosphäre gearbeitet werden kann. Das Prüfinstrument muss die korrekten Bemessungswerte vorweisen. Komponenten nur durch Teile ersetzen, die vom Hersteller angegeben sind. Fremdteile können in der Atmosphäre einer Leckage zu einer Zündung des Kältemittels führen.

#### **4. Kabelverbindungen**

Kabelverbindungen auf Verschleiß, Korrosion, zu hohem Druck, Vibrationen, scharfe Kanten oder andere schädliche Umgebungsauswirkungen überprüfen. Bei der Prüfung sollten auch die Folgen von Alterung oder dauernden Vibrationen aufgrund von Kompressoren oder Lüftern berücksichtigt werden.

#### **5. Erkennung zündfähiger Kältemittel**

Unter keinen Umständen dürfen potenzielle Zündquellen dafür benutzt werden, um Kältemittel-Leckagen zu lokalisieren oder zu detektieren. Ein Halogen-Lecksucher (oder jeder andere Detektor, der eine offene Flamme einsetzt) darf nicht benutzt werden.

#### **6. Verfahren der Leckerkennung**

Folgende Leckdetektor-Verfahren gelten als zulässig für Anlagen, die zündfähige Kältemittel enthalten.

Elektronische Leckdetektoren müssen für die Erkennung zündfähiger Kältemittel eingesetzt werden, jedoch ist die Empfindlichkeit unter Umständen nicht ausreichend oder sie müssen neu kalibriert werden. (Detektorgeräte müssen in einem Kältemittel freien Bereich kalibriert werden.) Sicher stellen, dass der Detektor keine potenzielle Zündquelle für das verwendete Kältemittel darstellt. Das Leckdetektorgerät muss auf einen Prozentsatz des LFL des Kältemittels eingestellt werden und es muss für das eingesetzte Kältemittel kalibriert werden. Die entsprechende Menge Gas (maximal 25 %) ist zu bestätigen. Flüssige Leckdetektoren eignen sich für die meisten Kältemittel, jedoch müssen chlorhaltige Detektoren vermieden werden, da das Chlor mit dem Kältemittel reagieren und Kupferrohrleitungen angreifen kann. Falls ein Leckverdacht besteht, sollten alle offenen Flammen entfernt bzw. gelöscht werden. Wenn ein Kältemittelleck gefunden wird und Hartlötarbeiten erforderlich sind, muss das gesamte Kältemittel aus der Anlage aufgefangen oder (durch Absperrschieber) in einen Teil der Anlage abgeschieden werden, der von der Leckstelle weit entfernt ist. Sauerstofffreier Stickstoff (OFN) muss anschließend zum Spülen der Anlage vor sowie während der Hartlötarbeiten eingesetzt werden.

#### **7. Entfernen und Evakuierung**

Wenn der Kältemittelkreis für Reparaturarbeiten oder für andere Zwecke unterbrochen wird, müssen herkömmliche Methoden verwendet werden. Es sollte dabei jedoch immer eine in der Praxis bewährte Vorgehensweise benutzt werden, da die Zündfähigkeit ein kritischer Punkt ist. Nach folgender Vorgehensweise richten:

- Kältemittel entfernen;
- Den Kreislauf mit einem Edelgas spülen;
- Evakuieren;
- Nochmals mit Edelgas spülen;
- Den Kreislauf durch Trennschneiden oder Hartlöten öffnen.

Das vorhandene Kältemittel in geeigneten Behältern auffangen. Um die Anlage sicher zu machen, mit sauerstofffreiem Stickstoff „spülen“. Der Vorgang muss eventuell mehrmals wiederholt werden. Für diese Aufgabe darf weder Druckluft noch Sauerstoff verwendet werden. Zum Spülen wird der Unterdruck in der Anlage mit sauerstofffreiem Stickstoff aufgehoben und weiter gefüllt, bis der Betriebsdruck erreicht ist. Danach wird der Stoff in die Atmosphäre entlüftet und der Unterdruck wieder hergestellt. Dieser Vorgang wird wiederholt, bis sich kein Kältemittel mehr in der Anlage befindet. Nach dem letzten Stickstoff-Spülgang wird die Anlage bis auf Atmosphärendruck entlüftet, damit die Arbeiten ausgeführt werden können. Dieser Vorgang ist ein absolutes Muss, wenn Hartlötarbeiten an den Rohrleitungen auszuführen sind. Dafür sorgen, dass der Auslauf der Unterdruckpumpe nicht in der Nähe von Zündquellen liegt und dass eine Belüftung verfügbar ist.

#### **8. Vorgehensweise beim Befüllen**

Abgesehen von den herkömmlichen Befüllungsarbeiten müssen die folgenden Anweisungen befolgt werden.

- Bei Einsatz der Einfüllgeräte dafür sorgen, dass keine Verunreinigung durch verschiedene Kältemittel stattfindet. Schläuche oder Leitungen müssen so kurz wie möglich sein, um die Menge des darin enthaltenen Kältemittels zu minimieren.
- Behälter müssen aufrecht gestellt werden.
- Dafür sorgen, dass die Kälteanlage geerdet wird, bevor das Kältemittel eingefüllt wird.
- Nach Abschluss der Befüllung muss die Anlage gekennzeichnet werden (sofern nicht schon geschehen).
- Es muss besonders darauf geachtet werden, dass die Kälteanlage nicht überfüllt wird.

Vor dem Auffüllen der Anlage sollte diese mittels sauerstofffreiem Stickstoff druckgeprüft werden. Nach Abschluss der Befüllung und vor der Inbetriebnahme muss die Anlage auf Dichtheit geprüft werden. Vor dem Verlassen des Ortes muss ein anschließender Lecktest durchgeführt werden.

## 9. Außerbetriebnahme

Vor diesen Arbeiten ist es unerlässlich, dass sich der Techniker mit der Anlage und allen zugehörigen Details auskennt. Es gilt als gute Vorgehensweise, sämtliches Kältemittel sicher aufzufangen. Vor Ausführung der Arbeiten muss eine Öl- und Kältemittelprobe genommen werden, falls vor der Wiederverwertung des Kältemittels eine Analyse durchgeführt werden muss. Bevor die Arbeit aufgenommen wird, muss unbedingt elektrischer Strom vorhanden sein.

- a) Die Anlage und ihre Funktionsweise müssen bekannt sein.
- b) Anlage elektrisch trennen.
- c) Vor den Arbeiten folgende Punkte sicher stellen:
  - Mechanische Transportanlage steht zur Verfügung, sofern diese für den Umgang mit den Kältemittelbehältern notwendig werden;
  - Die gesamte persönliche Schutzausrüstung steht zur Verfügung und wird korrekt eingesetzt;
  - Die Rückgewinnung wird von einer fachkundigen Person stets überwacht;
  - Die Anlagen und Behälter für die Rückgewinnung entsprechen den jeweiligen Standards.
- d) Falls möglich, die Kältemittelanlage entlüften.
- e) Sollte der Unterdruck nicht möglich sein, einen Verteiler vorsehen, damit das Kältemittel an verschiedenen Stellen der Anlage entnommen werden kann.
- f) Daran denken, den Behälter auf eine Waage zu stellen, bevor die Rückgewinnung stattfindet.
- g) Die Rückgewinnungsanlage starten und nach Anweisungen des Herstellers einsetzen.
- h) Die Behälter nicht überfüllen. (Nicht mehr als 80 % des flüssigen Füllvolumens).
- i) Den maximalen Betriebsdruck des Behälters nicht überschreiten, auch nicht vorübergehend.
- j) Wenn die Behälter korrekt befüllt wurden und der Vorgang abgeschlossen ist, müssen die Behälter und die Anlage möglichst bald vom Standort entfernt werden. Alle Absperrventile an der Anlage müssen verriegelt sein.
- k) Das aufgefangene Kältemittel darf nicht in eine andere Kälteanlage gefüllt werden, es sei denn, diese wurde gereinigt und überprüft.

## 10. Kennzeichnung

An der Anlage muss eine Kennzeichnung angebracht werden, die auf die Außerbetriebnahme und Entleerung des Kältemittels hinweist. Die Kennzeichnung muss datiert und unterzeichnet werden. Darauf achten, dass Schilder an der Anlage auf das enthaltene zündfähige Kältemittel aufmerksam machen.

## 11. Wiederverwertung

Beim Entfernen von Kältemittel aus einer Anlage zwecks Wartung oder Außerbetriebnahme wird es als gute praktische Vorgehensweise empfohlen, sämtliches Kältemittel sicher zu entfernen. Beim Umfüllen von Kältemittel in Behälter ist sicher zu stellen, dass nur für die Wiederverwertung geeignete Behälter eingesetzt werden. Dafür sorgen, dass genügend Behälter zur Aufnahme der gesamten Anlagenbefüllung zur Verfügung

stehen. Alle zu benutzenden Behälter sind für das wiederverwendete Kältemittel gekennzeichnet und beschriftet (z. B. Spezialbehälter für Kältemittelverwertung). Die Behälter müssen mit Überdruckventilen und geeigneten Absperrventilen in gutem Betriebszustand ausgestattet sein. Leere Wiederverwertungsbehälter werden entfernt und, sofern möglich, gekühlt, bevor die Wiederverwertung stattfindet. Die Wiederverwertungsanlage muss sich in einem guten Betriebszustand befinden. Die vollständigen Unterlagen zu der Anlage müssen griffbereit sein und die Anlage muss für die Wiederverwertung zündfähiger Kältemittel geeignet sein. Außerdem müssen mehrere Waagen zur Verfügung stehen und in gutem Zustand sein. Schläuche müssen vollständig mit dichten Kupplungsstücken zur Verfügung stehen und in gutem Zustand sein. Vor der Benutzung der Wiederverwertungsanlage kontrollieren, ob sich diese in gutem Betriebszustand befindet, ordnungsgemäß instandgehalten wurde und ob alle zugehörigen elektrischen Komponenten versiegelt sind, um einen Zündvorgang zu verhindern, falls Kältemittel austritt. Im Zweifelsfall den Hersteller kontaktieren. Das abgefüllte Kältemittel muss im richtigen Auffangbehälter an den Kältemittel-Lieferanten zurückgeliefert werden. Dazu muss ein entsprechendes Altlasten-Transportavis ausgestellt sein. Kältemittel in Auffangbehältern und besonders in Fässern nicht vertauschen. Falls Kompressoren oder Kompressoröle entfernt werden müssen, ist dafür zu sorgen, dass diese bis zu einem geeigneten Maß aus der Anlage entfernt wurden, um sicher zu stellen, dass kein zündfähiges Kältemittel beim Schmierstoff verbleibt. Die Beseitigung muss ausgeführt werden, bevor der Kompressor an den Lieferanten zurückgesendet wird. Nur eine Elektroheizung am Kompressorgehäuse darf eingesetzt werden, um diesen Vorgang zu beschleunigen. Wenn Öl aus der Anlage abgelassen wird, muss dies sicher durchgeführt werden.

## **Fachkenntnisse des Wartungspersonals**

### **Allgemeines**

Eine besondere Schulung ist neben der üblichen Einweisung in die herkömmlichen Reparaturschritte für Kälteanlagen erforderlich, wenn es sich um Anlagen mit zündfähigen Kältemitteln handelt.

In vielen Ländern wird diese Schulung von nationalen Fortbildungsinstituten durchgeführt, die für die Unterweisung nach den einschlägigen nationalen und vom Gesetzgeber vorgeschriebenen Fachstandards akkreditiert sind.

Die erlangte Fachkompetenz muss durch ein Zertifikat nachgewiesen sein.

### **Schulung**

Zum Schulungsumfang sollten folgende Themen gehören:

Informationen über das Explosionspotenzial zündfähiger Kältemittel, um deutlich zu machen, dass zündfähige Stoffe bei unachtsamer Handhabung gefährlich werden können.

Informationen über potenzielle Zündquellen, insbesondere solche, die nicht offensichtlich sind wie etwa Anzünder, Lichtschalter, Staubsauger, Elektroheizungen.

Informationen über die verschiedenen Sicherheitskonzepte:

Unbelüftet – Die Sicherheit einer Anlage hängt nicht von der Belüftung des Gehäuses ab. Das Abschalten des Geräts oder das Öffnen des Gehäuses beeinträchtigt die Sicherheit nicht erheblich. Es ist dennoch möglich, dass sich ausgetretenes Kältemittel im Gehäuse abgesetzt hat und dass beim Öffnen des Gehäuses eine zündfähige Atmosphäre freigesetzt wird.

Belüftetes Gehäuse – Die Sicherheit der Anlage hängt von der Belüftung des Gehäuses ab. Das Abschalten des Geräts oder das Öffnen des Gehäuses beeinträchtigt die Sicherheit erheblich. Auf eine ausreichende Belüftung sollte zuvor besonders geachtet werden.

Belüfteter Raum – Die Sicherheit der Anlage hängt von der Raumbelüftung ab. Das Abschalten des Geräts oder das Öffnen des Gehäuses beeinträchtigt die Sicherheit nicht erheblich. Die Belüftung des Raums darf während der Reparaturarbeiten nicht abgeschaltet werden.

Informationen über das Konzept versiegelter Komponenten und Gehäuse gemäß IEC 60079-15:2010.

Informationen über die richtigen Arbeitsmethoden:

a) Inbetriebnahme

- Sicher stellen, dass der Werkstattbereich für die Kältemittelfüllung ausreicht oder dass die Belüftungsleitung korrekt montiert wurde.
  - Die Leitungen anschließen und einen Lecktest durchführen, bevor das Kältemittel eingefüllt wird.
  - Vor der Inbetriebnahme die Sicherheitsausrüstung prüfen.
- b) Wartung
- Tragbare Geräte müssen im Freien oder in einer Werkstatt repariert werden, die für die Reparatur von Anlagen mit zündfähigen Kältemitteln besonders ausgestattet ist.
  - Am Ort der Reparatur auf eine ausreichende Belüftung achten.
  - Daran denken, dass eine Störung der Anlage durch Kältemittelverlust verursacht sein kann und dass ein Kältemittelleck möglich ist.
  - Kondensatoren so entladen, dass sie keine Funken erzeugen. Bei der Standardmethode für das Entladen an den Kondensatoranschlüssen entstehen in der Regel Funken.
  - Versiegelte Gehäuse müssen präzise wieder zusammengebaut werden. Verschlossene Dichtungen austauschen.
  - Vor der Inbetriebnahme die Sicherheitsausrüstung prüfen.
- c) Reparatur
- Tragbare Geräte müssen im Freien oder in einer Werkstatt repariert werden, die für die Reparatur von Anlagen mit zündfähigen Kältemitteln besonders ausgestattet ist.
  - Am Ort der Reparatur auf eine ausreichende Belüftung achten.
  - Daran denken, dass eine Störung der Anlage durch Kältemittelverlust verursacht sein kann und dass ein Kältemittelleck möglich ist.
  - Kondensatoren so entladen, dass sie keine Funken erzeugen.
  - Falls Hartlöten notwendig ist, müssen die folgenden Arbeitsschritte in der richtigen Reihenfolge ausgeführt werden:
    - Kältemittel entfernen. Falls eine Wiederverwertung nicht gesetzlich vorgeschrieben ist, das Kältemittel ins Freie ablassen. Dafür sorgen, dass das abgelassene Kältemittel keine Gefahren verursacht. Im Zweifelsfall sollte eine Person den Auslauf überwachen. Besonders darauf achten, dass abgelassenes Kältemittel nicht wieder in das Gebäude zurückströmt.
    - Den Kältemittelkreislauf entleeren.
    - Den Kältemittelkreislauf 5 Minuten lang mit Stickstoff spülen.
    - Danach erneut entleeren.
    - Auszutauschende Teile herausschneiden, ohne Flamme.
    - Die Hartlötstelle während des Lötvorgangs mit Stickstoff spülen.
    - Vor dem Einfüllen des Kältemittels einen Lecktest durchführen.
  - Versiegelte Gehäuse müssen präzise wieder zusammengebaut werden. Verschlossene Dichtungen austauschen.
  - Vor der Inbetriebnahme die Sicherheitsausrüstung prüfen.
- d) Außerbetriebnahme
- Wenn die Sicherheit bei der Außerbetriebnahme der Anlage beeinträchtigt ist, muss die Kältemittelbefüllung vor der Außerbetriebnahme entfernt werden.
  - Für ausreichende Belüftung am Anlagenstandort sorgen.
  - Daran denken, dass eine Störung der Anlage durch Kältemittelverlust verursacht sein kann und dass ein Kältemittelleck möglich ist.
  - Kondensatoren so entladen, dass sie keine Funken erzeugen.
  - Kältemittel entfernen. Falls eine Wiederverwertung nicht gesetzlich vorgeschrieben ist, das Kältemittel ins Freie ablassen. Dafür sorgen, dass das abgelassene Kältemittel keine Gefahren verursacht. Im Zweifelsfall sollte eine Person den Auslauf überwachen. Besonders darauf achten, dass abgelassenes Kältemittel nicht wieder in das Gebäude zurückströmt.

- Den Kältemittelkreislauf entleeren.
  - Den Kältemittelkreislauf 5 Minuten lang mit Stickstoff spülen.
  - Danach erneut entleeren.
  - Bis zum Atmosphärendruck mit Stickstoff befüllen.
  - An der Anlage ein Schild anbringen, das auf das entfernte Kältemittel hinweist.
- e) Entsorgung
- Am Arbeitsort auf eine ausreichende Belüftung achten.
  - Kältemittel entfernen. Falls eine Wiederverwertung nicht gesetzlich vorgeschrieben ist, das Kältemittel ins Freie ablassen. Dafür sorgen, dass das abgelassene Kältemittel keine Gefahren verursacht. Im Zweifelsfall sollte eine Person den Auslauf überwachen. Besonders darauf achten, dass abgelassenes Kältemittel nicht wieder in das Gebäude zurückströmt.
  - Den Kältemittelkreislauf entleeren.
  - Den Kältemittelkreislauf 5 Minuten lang mit Stickstoff spülen.
  - Danach erneut entleeren.
  - Den Kompressor ausschneiden und das Öl ablassen.

### **Transport, Kennzeichnung und Aufbewahrung von Anlagen, die zündfähige Kältemittel verwenden**

#### **Transport von Anlagen, die zündfähiges Kältemittel enthalten**

Es wird darauf aufmerksam gemacht, dass zusätzliche Transportvorschriften für Anlagen mit zündfähigen Gasen vorhanden sein können. Die Höchstanzahl an Anlagenteilen oder die Konfiguration der Anlage, die zusammen transportiert werden dürfen, wird von den jeweils geltenden Transportvorschriften bestimmt.

#### **Kennzeichnung der Anlage mittels Schildern**

Schilder für ähnliche Anlagen, die generell in einem Arbeitsbereich eingesetzt werden, werden von örtlichen Vorschriften geregelt und legen die Mindestanforderungen an die Sicherheit und/oder an das Vorsehen von Warnschildern an einem Arbeitsort fest.

Alle vorgeschriebenen Schilder müssen instandgehalten werden. Arbeitgeber müssen dafür sorgen, dass die Mitarbeiter geeignete und ausreichende Anweisungen und Unterweisungen über die Bedeutung der jeweiligen Sicherheitsschilder und über die Maßnahmen erhalten, die in Verbindung mit diesen Schildern zu ergreifen sind.

Die Wirkung der Schilder darf nicht durch ein Übermaß an Beschilderungen beeinträchtigt werden, die gemeinsam verwendet werden.

Alle verwendeten Piktogramme sollten so einfach wie möglich gehalten werden nur die wichtigsten Angaben enthalten.

#### **Entsorgung von Anlagen mit zündfähigen Kältemitteln**

Dazu wird auf die nationalen Vorschriften verwiesen.

#### **Aufbewahrung von Anlagen/Geräten**

Die Anlagen sollten den Herstelleranweisungen entsprechend aufbewahrt werden.

Aufbewahrung verpackter (nicht verkaufter) Anlagen

Der Schutz für verpackte Ware beim Einlagern sollte so konstruiert sein, dass mechanische Schäden an der Anlage in der Verpackung nicht zu einem Austreten von Kältemittel führen.

Die Höchstanzahl der Anlagen, die zusammen eingelagert werden dürfen, ist in den örtlichen Vorschriften vorgeschrieben.

Merci beaucoup d'avoir acheté nos produits. Afin de garantir un bon fonctionnement, merci de lire attentivement ce manuel et les instructions avant l'utilisation.

### **INSTRUCTIONS IMPORTANTES:**

Lors de l'utilisation d'appareils électriques, des précautions élémentaires doivent toujours être prises afin de réduire le risque d'incendie, d'électrocution, de brûlures et autres blessures.

1. Lisez et conservez ces instructions. Attention: les images incluses dans le manuel d'instructions servent de référence seulement.
2. Cet appareil peut être utilisé par des enfants âgés de 8 ans et plus et les personnes ayant des capacités physiques, sensorielles ou mentales, ou un manque d'expérience et de connaissances si elles ont été formées et encadrées pour l'utilisation de cet appareil en toute sécurité et de comprendre la risques impliqués.
3. Les enfants ne doivent pas jouer avec l'appareil.
4. Le nettoyage et la maintenance ne doivent pas être effectués par des enfants sans surveillance.
5. Si le câble d'alimentation est endommagé, il doit être remplacé par le fabricant, son service après vente ou des personnes de qualification similaire afin d'éviter un danger.
6. Utiliser l'appareil uniquement en intérieur.
7. N'utilisez pas l'appareil dans une zone près d'une source inflammable ; où de l'huile est susceptible d'être éclaboussée ; où il serait exposé à la lumière directe du soleil ; où il risque d'être éclaboussé par de l'eau ; à proximité d'une baignoire, d'une laverie, d'une douche ou d'une piscine.
8. N'insérez jamais vos doigts ou des bâtons dans la sortie d'air. Prévenez particulièrement les enfants de ces dangers.



9. Gardez l'unité en position verticale pendant le transport et le stockage, car le compresseur doit rester droit.
10. Avant de nettoyer ou de déplacer l'appareil, éteignez et débranchez toujours le câble d'alimentation.
11. Pour éviter tout risque d'incendie, ne couvrez pas l'appareil.
12. Toutes les prises du climatiseur doivent être conformes aux exigences de sécurité électriques locales. Si nécessaire, veuillez vérifier la conformité de ces exigences.
13. L'appareil doit être installé conformément aux réglementations de câblage nationales.
14. Description du type et du calibre des fusibles : T, 250V CA, 2A ou plus.
15. Contactez un technicien autorisé pour la réparation ou l'entretien de cet appareil.
16. Ne tirez pas, ne déformez pas, ne modifiez pas le câble d'alimentation et ne l'immergez pas dans l'eau. Tirer ou mal utiliser le câble d'alimentation peut endommager l'appareil et provoquer un choc électrique.
17. La conformité aux réglementations nationales en matière de gaz doit être observée.
18. L'entretien ne doit être effectué que selon les recommandations du fabricant de l'appareil. L'entretien et les réparations nécessitant l'assistance d'un autre personnel qualifié doivent être effectués sous la supervision de la personne compétente pour l'utilisation de réfrigérants inflammables.
19. N'éteignez pas l'appareil en tirant sur le câble d'alimentation car cela pourrait provoquer un choc électrique ou un incendie en raison de la chaleur générée.
20. Débranchez l'appareil si des sons étranges, une odeur ou de la fumée s'en échappent.
21. Branchez toujours l'appareil dans une prise de courant reliée à la terre.
22. En cas de dommage, veuillez éteindre l'interrupteur, débranchez le câble d'alimentation électrique et contactez un centre agréé pour faire réparer l'appareil.

23. N'utilisez pas de moyens pour accélérer le processus de dégivrage ou pour nettoyer l'appareil, autres que ceux recommandés par le fabricant.
24. L'appareil doit être rangé dans une pièce où il n'y a pas de sources d'inflammation à risque (comme par exemple, une flamme nue, un appareil à gaz en fonctionnement ou un appareil de chauffage électrique en marche).
25. Ne percez pas et ne brûlez pas l'appareil.
26. Sachez que les réfrigérants peuvent ne pas émettre d'odeur.
27. Cet appareil contient du gaz réfrigérant R290. R290 est un gaz réfrigérant conforme aux directives européennes sur l'environnement. . Ne percez aucune partie du circuit du réfrigérant.
28. Si l'appareil est installé, utilisé ou stocké dans une zone non ventilée, la pièce doit être conçue de manière à prévenir l'accumulation de fuites de réfrigérant pouvant entraîner un risque d'incendie ou d'explosion dû à l'inflammation du réfrigérant provoquée par des radiateurs électriques, des cuisinières ou d'autres sources d'inflammation.
29. L'appareil doit être rangé de manière à éviter les pannes mécaniques.
30. Les personnes qui travaillent ou interviennent sur le circuit frigorifique doivent avoir la certification appropriée délivrée par un organisme accrédité garantissant la compétence en matière de manipulation des frigorigènes conformément à une évaluation spécifique reconnue par les associations du secteur.
31. Les réparations doivent être effectuées conformément aux recommandations de l'entreprise de fabrication. L'entretien et les réparations qui nécessitent l'assistance d'un autre personnel qualifié doivent être effectués sous la supervision d'une personne experte dans l'utilisation de réfrigérants inflammables.

32. Concernant les instructions de réparation des appareils contenant du R290, veuillez vous reporter aux paragraphes ci-dessous.
33. Laissez toujours l'appareil reposer pendant au moins 2 heures après l'avoir déplacé d'un endroit à un autre.



Avertissement : Risque d'incendie / Matériaux inflammables.



Lisez le manuel d'instructions.



Manuel de l'opérateur ; mode d'emploi.



Indications sur les réparations ; lisez le manuel technique.

Avertissement : Maintenez les orifices de ventilation dégagés de tout obstacle.

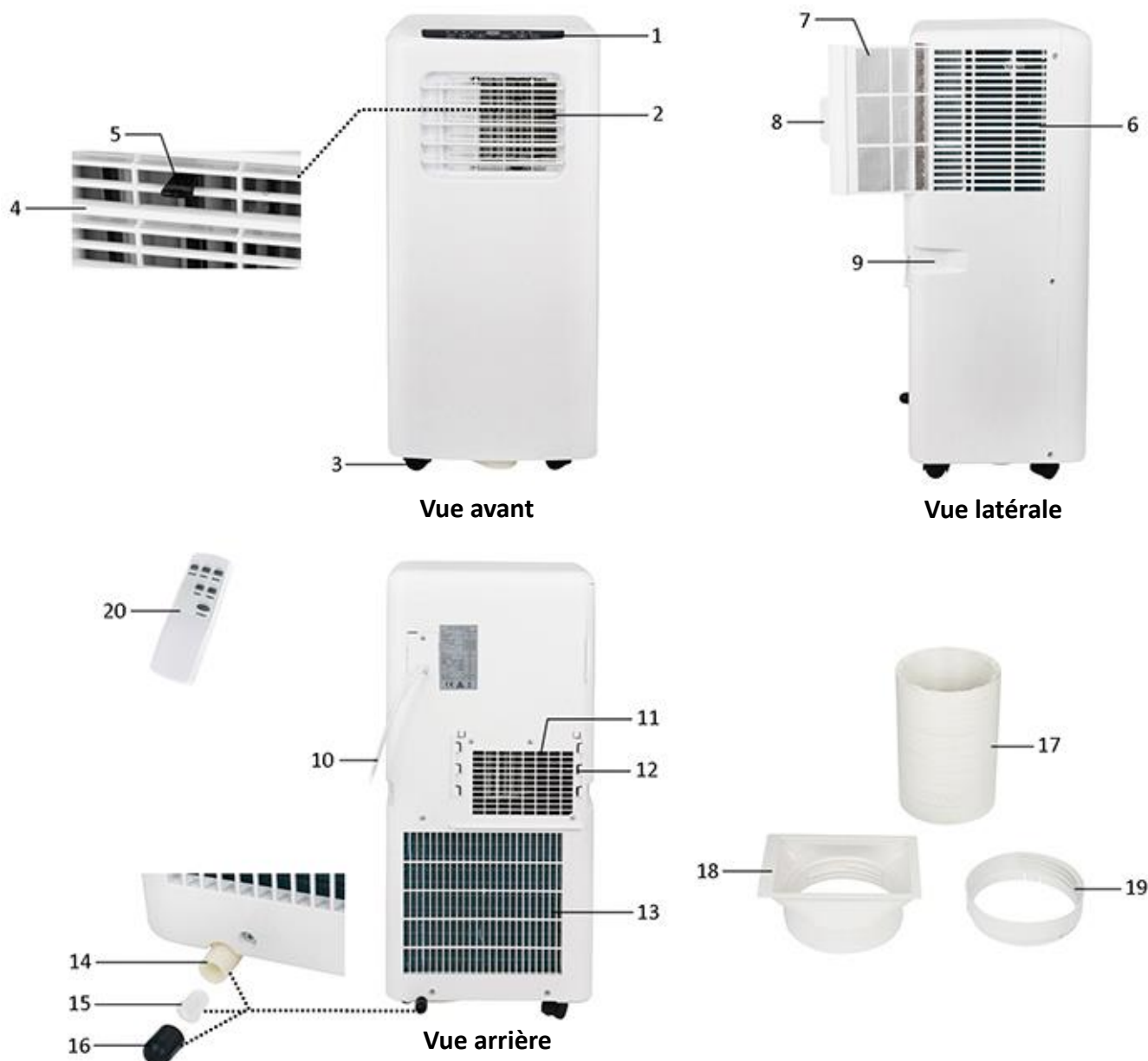
Avertissement : L'appareil doit être rangé dans une zone bien ventilée où la taille de la pièce correspond à celle spécifiée pour le fonctionnement.

La distance requise autour de l'appareil doit être d'au moins 30 cm.

**L'appareil doit être installé, utilisé et rangé dans une pièce dont la surface au sol est supérieure à X m<sup>2</sup>.**

MODÈLE	X (m <sup>2</sup> )	Modèle
5000Btu/h, 7000Btu/h, 8000Btu/h	4	PAC-123541(7000Btu/h) PAC-123584 (8000Btu/h)
9000Btu/h, 10000Btu/h, 10500Btu/h	12	PAC-123542(9000Btu/h)

**DESCRIPTION DES PIÈCES**



- |  |   |
|--|---|
| 1. Panneau de contrôle   | 11. Sortie d'air chaud  |
| 2. Sortie d'air  | 12. Fixation pour raccord de tuyau (extrémité du climatiseur) |
| 3. Molette   | 13. Entrée d'air  |
| 4. Ouïe pour contrôler la direction du vent de haut en bas               | 14. Sortie de vidange   |
| 5. Petite poignée pour contrôler la direction du vent de gauche à droite | 15. Bouchon en caoutchouc                                     |
| 6. Grille d'entrée d'air   | 16. Pied en caoutchouc  |
| 7. Filtre à air  | 17. Tuyau d'évacuation d'air chaud                            |
| 8. Tirette   | 18. Raccord de tuyau (extrémité du climatiseur)               |
| 9. Poignée   | 19. Raccord de tuyau (extrémité de la fenêtre)                |
| 10. Câble d'alimentation   | 20. Télécommande  |

**Télécommande**

Cet appareil est pourvu d'une télécommande. 2 piles AAA de 1,5 V doivent être installées. Les fonctions des boutons de la télécommande sont identiques à ceux des boutons tactiles du panneau de contrôle.

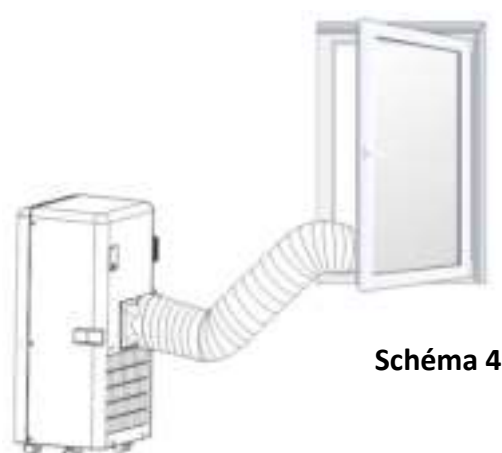
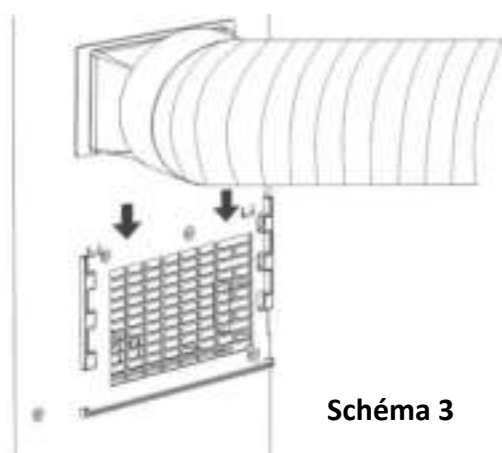
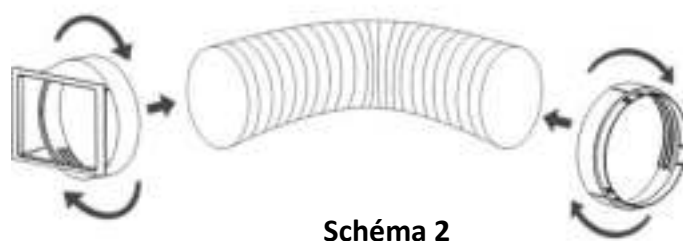
## Panneau de contrôle



- |  |   |
|--|---|
| 1. Bouton d'alimentation                               | 8. Indicateur lumineux du bac plein d'eau         |
| 2. Bouton d'augmentation de la température (minuteur)  | 9. Indicateur lumineux de forte vitesse           |
| 3. Bouton de diminution de la température (minuteur)   | 10. Indicateur lumineux de faible vitesse         |
| 4. Fenêtre du récepteur des signaux de la télécommande | 11. Indicateur lumineux du minuteur               |
| 5. Bouton de mode                                      | 12. Écran numérique                               |
| 6. Bouton de vitesse du vent                           | 13. Indicateur lumineux du mode climatiseur       |
| 7. Bouton marche/arrêt du minuteur                     | 14. Indicateur lumineux du mode déshumidificateur |
|  | 15. Indicateur lumineux du mode de ventilation    |

## INSTALLATION

- L'unité doit être installée sur une surface plate où la sortie d'air ne serait pas bloqué. La distance requise autour de l'unité doit être d'au moins 30 cm. **(Schéma 1)**
- L'unité ne doit pas être installée dans une laverie.
- Tournez les deux raccords de tuyau sur le tuyau d'évacuation d'air chaud. **(Schéma 2)**
- Insérez le raccord de tuyau (extrémité du climatiseur) dans les fixations à l'arrière de l'appareil. **(Schéma 3)**
- Placez l'autre extrémité du tuyau d'évacuation sur le rebord de fenêtre le plus proche. **(Schéma 4)**



## FONCTIONNEMENT

Laissez toujours l'appareil reposer pendant au moins 2 heures après l'avoir déplacé d'un endroit à un autre.

Avant l'utilisation, vérifiez si le tuyau d'évacuation a été correctement monté. Branchez l'appareil.

### 1. Bouton d'alimentation

Appuyez sur le bouton « POWER » pour mettre l'appareil en marche. L'appareil commencera à fonctionner en mode de refroidissement par vent faible. Appuyez à nouveau sur le bouton, l'appareil s'éteindra.

### 2. Bouton d'augmentation de la température (minuteur) et bouton de diminution de la température (minuteur)

Appuyez sur les boutons « TEMP + » / « TEMP- » pour régler la température ambiante souhaitée de 16 ° C à 31 ° C. Les boutons peuvent également être utilisés pour régler le minuteur entre 1 et 24 heures durant le réglage. La valeur sera augmentée / diminuée de 1 (° C / heure) à chaque pression. Appuyez longuement pour un réglage rapide.

Veuillez noter : L'appareil éteindra automatiquement le compresseur (pour le climatiseur) une fois que la température de la pièce aura atteint la température définie. Le compresseur sera activé automatiquement lorsque la température de la pièce augmentera au-delà de la température de consigne. Le ventilateur à l'intérieur fonctionne toujours tout au long de ce processus. Lorsque le compresseur fonctionne, l'unité vibre légèrement. Ceci est normal et sans danger.

### 3. Bouton de vitesse du vent

Appuyez sur le bouton « SPEED » pour changer la vitesse du vent entre faible et forte. L'indicateur correspondant « LOW » / « HIGH » (FAIBLE / FORTE) s'allumera.

### 4. Bouton de mode

Appuyez sur le bouton « MODE » pour choisir votre mode de fonctionnement souhaité : climatisation, déshumidification et ventilation.

- En mode de climatisation, l'indicateur correspondant « COOL » s'allumera. Appuyez sur les boutons « TEMP + » / « TEMP- » pour régler la température ambiante souhaitée. Appuyez sur le bouton « SPEED » pour régler la vitesse de ventilation désirée.
- En mode de déshumidification, l'indicateur correspondant « DEHUM » s'allumera. L'appareil règle automatiquement la température de fonctionnement (2 ° C en dessous de la température ambiante) et règle la vitesse du vent à faible vitesse. La température et la vitesse du vent ne peuvent pas être ajustées manuellement.
- En mode de ventilation, l'indicateur correspondant « FAN » s'allumera. Appuyez sur le bouton « SPEED » pour changer la vitesse du vent entre faible et forte. Veuillez noter : Dans ce mode, la fonction de température n'est pas disponible. L'affichage numérique indique une valeur de « 25 » par défaut.

### 5. Bouton marche/arrêt du minuteur

#### Réglage du minuteur de mise en marche :

- Lorsque l'appareil est éteint, appuyez sur le bouton « TIMER » et l'indicateur correspondant du minuteur s'allumera.
- Appuyez sur les boutons « TEMP + » / « TEMP- » pour sélectionner le nombre d'heures de 1 à 24 avant que l'appareil se mette en marche. Le « pré-réglage des heures avant la mise en marche » clignote sur l'affichage numérique. Appuyez à nouveau sur le bouton « TIMER » (lorsqu'il clignote encore) et le réglage sera en vigueur.
- L'appareil démarre automatiquement une fois que le « temps pré-réglé de mise en marche » est écoulé.

#### Réglage du minuteur d'arrêt :

- Lorsque l'appareil est en marche appuyez sur le bouton « TIMER » et l'indicateur correspondant du minuteur s'allumera.
- Appuyez sur les boutons « TEMP + » / « TEMP- » pour sélectionner le nombre d'heures de 1 à 24 avant que l'appareil s'arrête. Le « pré-réglage des heures avant l'arrêt » clignote sur l'affichage numérique. Appuyez à nouveau sur le bouton « TIMER » (lorsqu'il clignote encore) et le réglage sera en vigueur.
- L'appareil démarre automatiquement une fois que le « temps pré-réglé avant l'arrêt » est écoulé.

Remarque : L'affichage numérique indiquera le compte à rebours heure par heure après le réglage du minuteur. Appuyez à nouveau sur le bouton « TIMER » et la fonction du minuteur sera annulée .

**REMARQUE :** L'appareil continuera à fonctionner avec le mode de réglage précédent une fois réactivé sans être débranché. Si l'appareil a été débranché avant , il commencera à fonctionner en mode de climatisation à faible vitesse une fois activé à nouveau.

#### **PRÉCAUTIONS d'utilisation pour les modes de climatisation et de déshumidification :**

- Lors de l'utilisation des fonctions de climatisation et de déshumidification , maintenez un intervalle d'au moins 3 minutes entre chaque mise sous tension et hors tension.
- L' alimentation électrique doit satisfaire aux exigences.
- La prise est adaptée à une utilisation en courant alternatif.
- Ne branchez pas d'autres appareils à la mêle prise.
- L'alimentation est CA 220-240V, 50Hz.

#### **Fonction d'alarme du bac interne plein d'eau**

Le bac d'eau interne du climatiseur est doté d'un commutateur de sécurité de niveau d'eau qui contrôle le niveau d'eau. Lorsque le niveau d'eau atteint la hauteur prévue, l'indicateur de bac plein d'eau s'allume. Lorsque le bac d'eau est plein, veuillez retirer le bouchon en caoutchouc de la sortie de vidange située au bas du bac et vidangez toute l' eau .

#### **Vidange continu**

En mode de fonctionnement normal, l'unité peut évaporer l'eau condensée automatiquement par le moteur anti-éclaboussures. Si le moteur anti-éclaboussures est endommagé, une vidange continue peut être effectuée manuellement (videz l'eau par l'orifice de vidange du fond). Dans ces conditions, l'indicateur de bac plein d'eau s'allumera. Veuillez retirer l'embout en caoutchouc puis e bouchon en caoutchouc de la sortie de vidange et raccordez un tuyau de vidange à la sortie, puis toute l'eau du bac d'eau sera évacuée. L'unité peut aussi bien fonctionner. Toutefois, afin de ne pas réduire l'efficacité de l'appareil, contactez un technicien d'entretien agréé pour qu'il répare le moteur anti-éclaboussures le plus rapidement possible.

Si vous prévoyez de laisser cet appareil inutilisé pendant longtemps, veuillez également retirer le bouchon en caoutchouc de la sortie de vidange située au bas de l'appareil et vidangez toute l'eau.

#### **NETTOYAGE ET ENTRETIEN**

- Avant le nettoyage, veillez à débrancher l'appareil de la prise d'alimentation électrique.
- N'utilisez pas d'essence ou d'autres produits chimiques pour nettoyer l' appareil.
- Ne lavez pas l'appareil directement.
- Si l' appareil est endommagé, veuillez contacter le revendeur ou le centre de réparation.

#### **Filtre à air**

Si le filtre à air est encrassé par la poussière / la saleté, nettoyez-le toutes les deux semaines.

- Retirez le filtre à air de la grille d'entrée d'air à l'aide de la languette.
- Nettoyer le filtre à air avec un détergent neutre dans de l'eau tiède (40 ° C ) et faites-le sécher à l'ombre.
- Insérer de nouveau le filtre à air dans la grille d'entrée d'air ; remplacez les composants à leur place initiale.

#### **Nettoyage de la surface**

Commencez par nettoyer la surface avec un détergent neutre et un chiffon humide, puis essuyez-la avec un chiffon sec.

## GUIDE DE DÉPANNAGE

Problèmes	Causes possibles	Solutions
L'appareil ne démarre pas lorsque vous appuyez sur le bouton d'alimentation	L'indicateur de bac d'eau plein clignote, ce qui signifie que le bac est plein d'eau.	Retirez le bouchon de caoutchouc pour vider l'eau hors de la sortie de vidange.
	La température ambiante est inférieure à la température définie.	Réinitialisez la température.
L'appareil ne refroidit pas suffisamment	Les portes ou les fenêtres ne sont pas fermées.	Assurez-vous que toutes les fenêtres et les portes sont fermées.
	Il y a des sources de chaleur dans la pièce.	Éliminer les sources de chaleur si possible.
	Le tuyau d'évacuation d'air chaud n'est pas connecté ou est bloqué.	Connectez ou nettoyez le tuyau d'évacuation d'air chaud.
	Le réglage de la température est trop élevé.	Réinitialisez la température.
	L'entrée d'air est bloquée.	Nettoyez l'entrée d'air.
L'appareil est bruyant	Le sol n'est pas plat ou n'est pas assez plat.	Placez l'appareil sur une surface plane et horizontale, si possible.
	Le son provient de l'écoulement du réfrigérant à l'intérieur de l'appareil.	C'est normal.
Code E0	Le capteur de température ambiante ne fonctionne pas.	Remplacez le capteur de température ambiante. Contactez un technicien agréé pour la réparation.
Code E1	Le capteur de température du condensateur ne fonctionne pas.	Remplacez le capteur de température du condensateur. Contactez un technicien agréé pour la réparation.
Code E2	Le bac d'eau est plein lors de la climatisation	Enlevez le bouchon en caoutchouc et videz l'eau.
Code E3	Le capteur de température de l'évaporateur ne fonctionne pas.	Remplacez le capteur de température de l'évaporateur. Contactez un technicien agréé pour la réparation.

## DONNÉES TECHNIQUES

Remarque : Échelle de température de fonctionnement :

	Refroidissement maximum	Refroidissement minimum
Température de bulbe sec / Température de bulbe humide (°C)	35/24	18/12

### Données ci-dessous pour votre référence

Modèle	PAC-123541	PAC-123584	PAC-123542
Tension nominale	220-240 V	220-240V	220-240 V
Fréquence nominale	50 Hz	50Hz	50 Hz
Entrée nominale	785 W	880W	1000 W
Courant nominal	3,5 A	4.0A	4,5 A
Capacité de refroidissement	2050 W (7000 Btu/h)	2300W (8000Btu/h)	2600 W (9000 Btu/h)
Élimination de l'humidité (Faible / Forte)	0,8	0.9	1,0
Flux d'air	320 m <sup>3</sup> /h	320 m <sup>3</sup> /h	320 m <sup>3</sup> /h



## INFORMATIONS ERP

	Valeur	Valeur	Valeur
Marque déposée	Sauber	Sauber	Sauber
Identification du modèle	PAC-123541	PAC-123584	PAC-123542
Puissance sonore (refroidissement)	≅ 65 dB(A)	≅65dB(A)	≅ 65 dB(A)
Nom du fluide frigorigène	R290 (0,14 kg)	R290 (0.15kg)	R290 (0,16 kg)
Puissance absorbée nominale pour le refroidissement (kW)	0,785	0.883	1,0
Taux d'efficacité énergétique nominal	2,6	2.6	2,6
PRP (kg CO <sub>2</sub> eq)	3	3	3
Classe d'efficacité énergétique	A	A	A
Consommation d'énergie <b>pour les appareils à double conduit</b> (kWh / h)	N / A	N.A	N / A
Consommation d'énergie <b>pour les appareils à conduit unique</b> (kWh / h)	0,785	0.883	1,0
Consommation en mode thermostat désactivé (W)	N / A	N.A	N / A
Consommation électrique en mode veille (W)	0,5 W	0.5W	0,5 W
Capacité de refroidissement	2050 W	2300W	2600 W

Les fuites de réfrigérants contribuent au changement climatique. Les réfrigérants ayant un potentiel de réchauffement planétaire (PRP) inférieur contribueraient moins au réchauffement planétaire qu'un réfrigérant présentant un PRG supérieur, en cas de fuite dans l'atmosphère. Cet appareil contient un fluide frigorigène avec un PRP égal à 3. Cela signifie que si 1 kg de ce fluide frigorigène était rejeté dans l'atmosphère, l'impact sur le réchauffement planétaire serait 3 fois supérieur à 1 kg de CO<sub>2</sub> sur une période de 100 ans. N'essayez jamais d'interférer vous-même avec le circuit de fluide frigorigène ni de le démonter vous-même et faites toujours appel à un professionnel.

#Consommation d'énergie 0,785 kWh pour le modèle PAC-123541 / 0.883 kWh pour le modèle PAC-123584 / 1,0 kWh pour le modèle PAC-123542 en 60 minutes d'utilisation dans des conditions d'essai normalisées. La consommation d'énergie réelle dépend de la manière dont l'appareil est utilisé et de son emplacement.

Pour toute information complémentaire, veuillez contacter :

Emerio Holland B.V.  
Zomervaart 1A  
2033 DA Haarlem  
The Netherlands

### Service à la clientèle:

T: +31(0)23 3034369  
E: info@saubereurope.com  
www.saubereurope.com

### Pièces:

www.buyspareparts.eu

## GARANTIE ET SERVICE APRÈS-VENTE

Nos appareils sont soumis à un contrôle de qualité strict avant d'être livrés. Si l'appareil a toutefois été endommagé lors de la proboseion ou du transport en dépit des soins que nous lui donnons, retournez l'appareil au vendeur. En plus des droits juridiques, le client a la possibilité dans les limites de la garantie de déposer les réclamations suivantes:

Nous offrons une garantie de 2 ans pour l'appareil acheté à partir de la date de vente. Les défauts dus à une utilisation non conforme de l'appareil et les dommages dus à une intervention ou réparation faite par une tierce personne ou dus à l'installation de pièces qui ne sont pas d'origine ne sont pas couverts par cette garantie. Conservez toujours votre reçu, car sans celui-ci vous ne pourrez réclamer aucune sorte de garantie. Les dommages causés par le non respect des instructions de ce manuel rendront la garantie caduque, Nous décline toute responsabilité en cas de dommages indirects. Nous décline toute responsabilité en cas de dégâts matériels ou de dommages corporels causés par une utilisation inappropriée ou si les instructions de sécurité n'ont pas été convenablement observées. Si les accessoires sont endommagés, cela ne signifie pas que toute la machine sera remplacée gratuitement. Dans de tels cas, veuillez contacter notre assistance. Des pièces brisées en verre ou en plastique sont toujours sujettes à des frais. Les défauts des consommables ou des pièces susceptibles de s'user, ainsi que le nettoyage, l'entretien ou la réparation desdites pièces ne sont pas couverts par la garantie et doivent donc être payés.

## APPAREIL RESPECTUEUX DE L'ENVIRONNEMENT



Recyclage – Directive européenne 2012/19/EU

Ce symbole indique que le produit ne doit pas être jeté avec les ordures ménagères. Pour limiter les risques pour l'environnement et la santé entraînés par le rejet non contrôlé des déchets, recyclez ce

■ dernier pour promouvoir une réutilisation responsable de ses matériaux. Pour recycler votre produit, utilisez les réseaux de collecte de votre région ou prenez contact avec le revendeur du produit. Ce dernier pourra vous aider à le recycler.



**LA BATTERIE DOIT ÊTRE RECYCLÉE OU MISE AU REBUT D'UNE MANIÈRE APPROPRIÉE. NE PAS OUVRIR. NE PAS JETER DANS UN FEU ET NE PAS COURT-CIRCUITER.**

Emerio Holland B.V.

Zomervaart 1A

2033 DA Haarlem

The Netherlands

### Service à la clientèle:

T: +31(0)23 3034369

E: [info@saubereurope.com](mailto:info@saubereurope.com)

[www.saubereurope.com](http://www.saubereurope.com)

### Pièces:

[www.buyspareparts.eu](http://www.buyspareparts.eu)

# INSTRUCTIONS POUR LA RÉPARATION DES APPAREILS CONTENANT DU R290

## 1. Réparation

### 1) Vérifications de la zone

Avant de commencer à travailler sur des systèmes contenant des frigorigènes inflammables, des contrôles de sécurité sont nécessaires pour réduire au minimum le risque d'inflammation. Pour réparer le système de réfrigération, les précautions suivantes doivent être respectées avant de procéder à des travaux sur le système.

### 2) Procédure de travail

Les travaux doivent être effectués selon une procédure contrôlée, de manière à minimiser le risque de présence de gaz ou de vapeurs inflammables pendant l'exécution des travaux.

### 3) Zone de travail général

Tout le personnel de maintenance et les autres personnes travaillant dans la zone concernée doivent être informés de la nature des travaux effectués. Les travaux dans des espaces confinés doivent être évités. La zone autour de l'espace de travail doit être divisée. Assurez-vous que les conditions dans la zone ont été sécurisées par le contrôle des matériaux inflammables.

### 4) Vérification de la présence de réfrigérant

La zone doit être vérifiée avec un détecteur de réfrigérant approprié avant et pendant le travail, afin de s'assurer que le technicien est conscient des atmosphères potentiellement inflammables. Assurez-vous que l'équipement de détection de fuite utilisé est adapté aux fluides frigorigènes inflammables, c'est-à-dire qu'il ne produit pas d'étincelles, qu'il est correctement scellé ou qu'il est intrinsèquement sûr.

### 5) Présence d'extincteur

Si des travaux à chaud doivent être effectués sur l'équipement de réfrigération ou sur toute pièce associée, un équipement d'extinction d'incendie approprié doit être à disposition. Installez un extincteur à poudre sèche ou à CO<sub>2</sub> à proximité de la zone de chargement.

### 6) Aucune source d'inflammation

Aucune personne effectuant des travaux en relation avec un système de réfrigération impliquant l'exposition de tuyauteries contenant ou ayant contenu un réfrigérant inflammable ne doit utiliser une source d'inflammation susceptible de provoquer un incendie ou une explosion. Toutes les sources d'inflammation possibles, y compris une cigarette allumée, doivent être suffisamment éloignées du lieu d'installation, de réparation, de retrait et d'élimination, pendant lesquelles un réfrigérant inflammable peut éventuellement être rejeté dans l'espace environnant. Avant le début des travaux, la zone autour de l'équipement doit être inspectée pour s'assurer qu'il n'y a pas de danger d'inflammabilité ou de risque d'inflammation. Des panneaux «Interdiction de fumer» doivent être affichés.

### 7) Zone ventilée

Assurez-vous que la zone est à l'air libre ou qu'elle est correctement ventilée avant de pénétrer dans le système ou d'effectuer des travaux à chaud. Une certaine ventilation doit être maintenue pendant la durée des travaux. La ventilation doit disperser en toute sécurité tout fluide réfrigérant libéré et de préférence l'expulser vers l'extérieur dans l'atmosphère.

### 8) Contrôles de l'équipement de réfrigération

Lorsque des composants électriques sont remplacés, ils doivent être adaptés à l'usage prévu et aux spécifications appropriées. Les directives du fabricant en matière de maintenance et d'entretien doivent être suivies à tout moment. En cas de doute, consultez le service technique du fabricant.

Les contrôles suivants doivent être appliqués aux installations utilisant des réfrigérants inflammables :

- La taille de la charge est conforme à la taille de la pièce dans laquelle les pièces contenant le réfrigérant sont installées ;
- Les machines de ventilation et les sorties d'air fonctionnent correctement et ne sont pas obstrués;
- Si un circuit de réfrigération indirect est utilisé, le circuit secondaire doit être vérifié pour la présence de

réfrigérant ;

- Le marquage sur l'équipement continue d'être visible et lisible. Les marques et signes illisibles doivent être corrigés ;
- Les tuyaux ou composants de réfrigération sont installés dans une position où ils ne risquent pas d'être exposés à une substance susceptible de corroder les composants contenant du fluide frigorigène, à moins que les composants ne soient construits avec des matériaux présentant une résistance inhérente à la corrosion ou une protection adéquate contre la corrosion.

#### 9) Contrôles des appareils électriques

La réparation et la maintenance des composants électriques doivent inclure les contrôles de sécurité initiaux et les procédures d'inspection des composants. S'il existe un défaut susceptible de compromettre la sécurité, aucune alimentation électrique ne doit être connectée au circuit jusqu'à ce que le problème soit résolu de manière satisfaisante. Si le défaut ne peut pas être corrigé immédiatement mais qu'il est nécessaire de poursuivre le fonctionnement, une solution temporaire adéquate doit être utilisée. Cela doit être signalé au propriétaire de l'équipement afin que toutes les parties soient informées. Les contrôles de sécurité initiaux doivent inclure :

- que les condensateurs soient déchargés : cela doit être fait de manière sûre pour éviter toute possibilité d'étincelle ;
- qu'il n'y a pas de composants électriques et de câbles sous tension qui soient exposés lors du chargement, de la récupération ou de la purge du système ;
- Qu'il existe une continuité de la mise à la terre.

## 2. Réparations des composants scellés

- 1) Pendant les réparations des composants scellés, toutes les alimentations électriques doivent être débranchées de l'équipement utilisé avant l'enlèvement des couvercles scellés, etc. S'il est absolument nécessaire d'avoir une alimentation électrique de l'équipement pendant la procédure d'entretien, un système permanent de détection de fuite doit être situé au point le plus critique pour avertir d'une situation potentiellement dangereuse.
- 2) Une attention particulière doit être portée aux points suivants afin de garantir que le travail sur les composants électriques ne modifie pas le boîtier de manière à ne pas nuire à la protection. Cela inclut les dommages sur les câbles, le nombre excessif de connexions, les bornes non conformes aux spécifications d'origine, les dommages sur les joints d'étanchéité, le mauvais montage des presse-étoupes, etc.

Assurez-vous que l'appareil est bien monté. Assurez-vous que les joints ou les matériaux d'étanchéité ne se sont pas dégradés de telle sorte qu'ils ne servent plus à empêcher la pénétration d'atmosphères inflammables. Les pièces de rechange doivent être conformes aux spécifications du fabricant.

**REMARQUE** : L'utilisation d'un produit d'étanchéité à base de silicone peut nuire à l'efficacité de certains types d'équipement de détection de fuites. Les composants de sécurité intrinsèque ne doivent pas nécessairement être isolés avant de travailler dessus.

## 3. Réparation des composants à sécurité intrinsèque

N'appliquez pas de charges inductives ou capacitatives permanentes sur le circuit sans vous assurer que cela ne dépassera pas la tension et le courant admissibles pour l'équipement utilisé. Les composants à sécurité intrinsèque sont les seuls types sur lesquels on peut travailler tout en étant dans une atmosphère inflammable. L'appareil d'essai doit avoir les spécifications correctes. Remplacez les composants uniquement par des pièces spécifiées par le fabricant. D'autres pièces peuvent provoquer l'inflammation du réfrigérant dans l'atmosphère par une fuite.

#### **4. Câblage**

Vérifiez que le câblage ne sera pas soumis à l'usure, à la corrosion, à une pression excessive, aux vibrations, aux arêtes vives ou à tout autre effet nuisible. Le contrôle doit également prendre en compte les effets du vieillissement ou des vibrations continues provenant de sources telles que les compresseurs ou les ventilateurs.

#### **5. Détection de réfrigérants inflammables**

En aucun cas, des sources d'inflammation potentielles ne doivent être utilisées pour rechercher ou détecter des fuites de réfrigérant. Une torche aux halogénures (ou tout autre détecteur utilisant une flamme nue) ne doit pas être utilisée.

#### **6. Méthodes de détection de fuite**

Les méthodes de détection des fuites suivantes sont jugées acceptables pour les systèmes contenant des frigorigènes inflammables.

Des détecteurs de fuites électroniques doivent être utilisés pour détecter les réfrigérants inflammables, mais la sensibilité peut ne pas être adéquate ou nécessiter un réétalonnage. (L'équipement de détection doit être étalonné dans une zone sans réfrigérant). Assurez-vous que le détecteur n'est pas une source potentielle d'inflammation et qu'il convient au réfrigérant utilisé. L'équipement de détection des fuites doit être réglé sur un pourcentage de la LF du réfrigérant et doit être étalonné sur le réfrigérant utilisé et le pourcentage de gaz approprié (25% maximum) confirmé. Les fluides de détection des fuites peuvent être utilisés avec la plupart des réfrigérants, mais l'utilisation de détergents contenant du chlore doit être évitée car le chlore peut réagir avec le réfrigérant et corroder les conduites en cuivre. Si une fuite est suspectée, toutes les flammes nues doivent être retirées / éteintes. Si une fuite de réfrigérant nécessitant un brasage est détectée, tout le réfrigérant doit être récupéré du système ou isolé (au moyen de vannes d'arrêt) dans une partie du système éloignée de la fuite. L'azote exempt d'oxygène (OFN) doit ensuite être purgé à travers le système avant et pendant le processus de brasage.

#### **7. Retrait et évacuation**

Lorsque vous accédez au circuit de fluide frigorigène pour effectuer des réparations - ou à toute autre fin - utilisez les procédures classiques. Cependant, il est important que les meilleures pratiques soient suivies car l'inflammabilité est dangereuse. La procédure suivante doit être respectée :

- Retirez le réfrigérant ;
- Purgez le circuit avec un gaz inerte ;
- Évacuez ;
- Purgez à nouveau avec un gaz inerte ;
- Ouvrez le circuit en coupant ou en brasant.

La charge de réfrigérant doit être récupérée dans les bouteilles de récupération adaptées. Le système doit être « vidé » avec de l'azote sans oxygène pour rendre l'unité sûre. Ce processus peut avoir besoin d'être répété plusieurs fois. L'air comprimé ou l'oxygène ne doit pas être utilisé pour cette tâche. Le rinçage doit être réalisé en rompant le vide dans le système avec de l'azote sans oxygène et en continuant à le verser jusqu'à atteindre la pression de fonctionnement, puis en le relâchant dans l'atmosphère et en le tirant finalement vers le vide. Ce processus doit être répété jusqu'à ce qu'il n'y ait plus de réfrigérant dans le système. Lorsque la dernière charge d'azote sans oxygène est utilisée, le système doit être purgé à la pression atmosphérique pour permettre le travail. Cette opération est absolument essentielle pour que des opérations de brasage sur la tuyauterie aient lieu. Assurez-vous que la sortie de la pompe à vide ne se trouve pas à proximité de sources d'inflammation et qu'il existe une ventilation.

## 8. Procédures de charge

En plus des procédures de charge conventionnelles, les exigences suivantes doivent être suivies.

- Assurez-vous que les différents réfrigérants ne soient pas contaminés lors de l'utilisation d'un équipement de charge. Les tuyaux ou les conduites doivent être aussi courts que possible pour minimiser la quantité de réfrigérant qu'ils contiennent.
- Les bouteilles doivent être maintenues verticales.
- Assurez-vous que le système de réfrigération est mis à la terre avant de le charger en réfrigérant.
- Étiquetez le système lorsque le chargement est terminé (si ce n'est déjà fait).
- Un soin extrême doit être pris pour ne pas trop remplir le système de réfrigération.

Avant de recharger le système, il doit être testé sous pression avec de l'azote sans oxygène. Le système doit être soumis à un test d'étanchéité à la fin du chargement mais avant la mise en service. Un contrôle d'étanchéité doit être effectué avant de quitter le site.

## 9. Mise hors service

Avant d'effectuer cette procédure, il est essentiel que le technicien connaisse parfaitement l'équipement et tous ses détails. Il est recommandé, conformément aux bonnes pratiques, de récupérer tous les réfrigérants en toute sécurité. Avant l'exécution de la tâche, un échantillon d'huile et de fluide frigorigène doit être prélevé au cas où une analyse serait nécessaire avant la réutilisation du fluide frigorigène récupéré. Il est essentiel que l'alimentation électrique soit disponible avant le début de la tâche.

- a) Familiarisez-vous avec l'équipement et son fonctionnement.
- b) Isolez le système électriquement.
- c) Avant de tenter la procédure, assurez-vous que :
  - Un équipement de manutention mécanique est disponible, si nécessaire pour la manipulation des bouteilles de réfrigérant ;
  - Tous les équipements de protection individuelle sont disponibles et utilisés correctement.
  - Le processus de récupération est supervisé à tout moment par une personne compétente.
  - L'équipement de récupération et les bouteilles sont conformes aux normes appropriées.
- d) Pompez le système de réfrigérant, si possible.
- e) Si faire le vide n'est pas possible, créez un collecteur de sorte que le réfrigérant puisse être éliminé de différentes parties du système.
- f) Assurez-vous que la bouteille est située sur la balance avant la récupération.
- g) Démarrez la machine de récupération et opérez conformément aux instructions du fabricant.
- h) Ne remplissez pas trop les bouteilles. (Pas plus de 80% du volume de charge liquide).
- i) Ne dépassez pas la pression maximale de service de la bouteille, même temporairement.
- j) Lorsque les bouteilles ont été remplies correctement et que le processus est terminé, assurez-vous que les bouteilles et l'équipement sont retirés du site rapidement et que toutes les vannes d'isolement de l'équipement sont fermées.
- k) Le réfrigérant récupéré ne doit être chargé dans un autre système de réfrigération que s'il a été nettoyé et vérifié.

## 10. Étiquetage

L'équipement doit porter une étiquette indiquant qu'il a été mis hors service et vidé du réfrigérant. L'étiquette doit être datée et signée. Assurez-vous que l'équipement contient des étiquettes indiquant que celui-ci contient du réfrigérant inflammable.

## 11. Récupération

Lorsque vous retirez du fluide frigorigène d'un système, que ce soit pour un entretien ou une mise hors service, il est recommandé de retirer tous les réfrigérants de manière sûre. Lors du transfert de réfrigérant dans des

bouteilles, veillez à n'utiliser que des bouteilles de récupération de réfrigérant appropriées. Assurez-vous que le nombre correct de bouteilles permettant de contenir la charge totale du système est disponible. Toutes les bouteilles à utiliser sont désignées pour le réfrigérant récupéré et étiquetés pour ce réfrigérant (c'est-à-dire des bouteilles spéciales pour la récupération du réfrigérant). Les bouteilles doivent être équipées d'une soupape de surpression et des vannes d'arrêt associées en bon état de fonctionnement. Les bouteilles de récupération vides sont évacuées et, si possible, refroidies avant la récupération. L'équipement de récupération doit être en bon état de fonctionnement, avec un ensemble d'instructions concernant l'équipement disponible et doit être adapté à la récupération des réfrigérants inflammables. En outre, un jeu de balances étalonnées doit être disponible et en bon état de fonctionnement. Les flexibles doivent être complets avec des raccords débranchés sans fuite et en bon état. Avant d'utiliser la machine de récupération, assurez-vous qu'elle est en bon état de fonctionnement, correctement entretenue et que tous les composants électriques associés sont scellés pour éviter toute inflammation en cas de libération de réfrigérant. Consultez le fabricant en cas de doute. Le fluide frigorigène récupéré doit être renvoyé au fournisseur de fluide frigorigène dans la bouteille de récupération appropriée, et le billet de transfert de déchets correspondant doit être préparé. Ne mélangez pas les réfrigérants dans les unités de récupération et surtout pas dans les bouteilles. Si les compresseurs ou leurs huiles doivent être éliminés, assurez-vous qu'ils ont été évacués à un niveau acceptable pour vous assurer que le réfrigérant inflammable ne reste pas dans le lubrifiant. Le processus d'évacuation doit être effectué avant de retourner le compresseur aux fournisseurs. Seul un chauffage électrique du boîtier du compresseur doit être utilisé pour accélérer ce processus. Lorsque l'huile est évacuée d'un système, elle doit être effectuée en toute sécurité.

## **Compétence du personnel de service**

### **Général**

Une formation spéciale, en plus des procédures de réparation habituelles des équipements frigorifiques, est nécessaire lorsqu'un équipement contenant des réfrigérants inflammables est affecté.

Dans de nombreux pays, cette formation est assurée par des organismes d'entraînement nationaux accrédités pour enseigner les normes de compétences nationales pertinentes pouvant être définies dans la législation.

Les compétences acquises doivent être documentées par un certificat.

### **Formation**

La formation doit inclure les éléments suivants :

Des informations sur le potentiel d'explosion des réfrigérants inflammables pour montrer que les produits inflammables peuvent être dangereux lorsqu'ils sont manipulés sans précaution.

Des informations sur les sources d'inflammation potentielles, en particulier celles qui ne sont pas évidentes, telles que briquets, interrupteurs d'éclairage, aspirateurs, radiateurs électriques.

Des informations sur les différents concepts de sécurité:

Non ventilé - La sécurité de l'appareil ne dépend pas de la ventilation du boîtier. La mise hors tension de l'appareil ou l'ouverture du boîtier n'a pas d'incidence significative sur la sécurité. Néanmoins, il est possible que du réfrigérant qui s'échappe s'accumule à l'intérieur du boîtier et une atmosphère inflammable se dégage à l'ouverture du boîtier.

Boîtier ventilé - La sécurité de l'appareil dépend de la ventilation du boîtier. La mise hors tension de l'appareil ou l'ouverture du boîtier ont un impact significatif sur la sécurité. Des précautions doivent être prises pour assurer une ventilation suffisante au préalable.

Pièce ventilée - La sécurité de l'appareil dépend de la ventilation de la pièce. La mise hors tension de l'appareil ou l'ouverture du boîtier n'a pas d'incidence significative sur la sécurité. La ventilation de la pièce ne doit pas être arrêtée pendant les procédures de réparation.

Informations sur le concept de composants et d'enceintes étanches selon IEC 60079-15: 2010.

Des informations sur les procédures de travail correctes :

a) Mise en service

- Assurez-vous que la surface au sol est suffisante pour la charge de réfrigérant ou que le tuyau de ventilation est correctement assemblé.
  - Raccordez les tuyaux et effectuez un test d'étanchéité avant de charger du réfrigérant.
  - Vérifiez les équipements de sécurité avant la mise en service.
- b) Maintenance
- Les équipements portables doivent être réparés à l'extérieur ou dans un atelier spécialement équipé pour manipuler les unités avec des réfrigérants inflammables.
  - Assurez une ventilation suffisante sur le lieu de réparation.
  - Sachez qu'un dysfonctionnement de l'équipement peut être causé par une perte de réfrigérant et qu'une fuite de réfrigérant est possible.
  - Déchargez les condensateurs de manière à ne causer aucune étincelle. La procédure standard pour court-circuiter les bornes du condensateur crée généralement des étincelles.
  - Remontez les boîtiers scellés avec précision. Si les joints sont usés, remplacez-les.
  - Vérifiez les équipements de sécurité avant la mise en service.
- c) Réparations
- Les équipements portables doivent être réparés à l'extérieur ou dans un atelier spécialement équipé pour manipuler les unités avec des réfrigérants inflammables.
  - Assurez une ventilation suffisante sur le lieu de réparation.
  - Sachez qu'un dysfonctionnement de l'équipement peut être causé par une perte de réfrigérant et qu'une fuite de réfrigérant est possible.
  - Déchargez les condensateurs de manière à ne causer aucune étincelle.
  - Lorsqu'un brasage est requis, les procédures suivantes doivent être effectuées dans le bon ordre :
    - Retirez le fluide frigorigène. Si la récupération n'est pas exigée par les réglementations nationales, vidangez le réfrigérant vers l'extérieur. Veillez à ce que le réfrigérant drainé ne présente aucun danger. En cas de doute, une personne doit observer la sortie. Veillez à ce que le réfrigérant drainé ne retourne pas dans le bâtiment.
    - Évacuez le circuit frigorifique.
    - Purgez le circuit de réfrigérant à l'azote pendant 5 minutes.
    - Évacuez à nouveau.
    - Enlevez les pièces à remplacer en les coupant et non en les enflammant.
    - Purgez le point de brasage à l'azote pendant le processus de brasage.
    - Effectuez un test d'étanchéité avant de charger du réfrigérant.
  - Remontez les boîtiers scellés avec précision. Si les joints sont usés, remplacez-les.
  - Vérifiez les équipements de sécurité avant la mise en service.
- d) Mise hors service
- Si la sécurité est affectée lorsque l'équipement est mis hors service, la charge de réfrigérant doit être retirée avant la mise hors service.
  - Assurez une ventilation suffisante à l'emplacement de l'équipement.
  - Sachez qu'un dysfonctionnement de l'équipement peut être causé par une perte de réfrigérant et qu'une fuite de réfrigérant est possible.
  - Déchargez les condensateurs de manière à ne causer aucune étincelle.
  - Retirez le fluide frigorigène. Si la récupération n'est pas exigée par les réglementations nationales, vidangez le réfrigérant vers l'extérieur. Veillez à ce que le réfrigérant drainé ne présente aucun danger. En cas de doute, une personne doit observer la sortie. Veillez à ce que le réfrigérant drainé ne retourne pas dans le bâtiment.
  - Évacuez le circuit frigorifique.
  - Purgez le circuit de réfrigérant à l'azote pendant 5 minutes.
  - Évacuez à nouveau.



- Versez l'azote jusqu'à la pression atmosphérique.
  - Placez une étiquette sur l'équipement indiquant que le réfrigérant est retiré.
- e) Mise au rebut
- Assurez une ventilation suffisante sur le lieu de travail.
  - Retirez le fluide frigorigène. Si la récupération n'est pas exigée par les réglementations nationales, vidangez le réfrigérant vers l'extérieur. Veillez à ce que le réfrigérant drainé ne présente aucun danger. En cas de doute, une personne doit observer la sortie. Veillez à ce que le réfrigérant drainé ne retourne pas dans le bâtiment.
  - Évacuez le circuit frigorifique.
  - Purgez le circuit de réfrigérant à l'azote pendant 5 minutes.
  - Évacuez à nouveau.
  - Découpez le compresseur et vidangez l'huile.

### **Transport, marquage et stockage pour les unités utilisant des réfrigérants inflammables**

#### **Transport d'équipements contenant des frigorigènes inflammables**

L'attention est attirée sur le fait que des réglementations supplémentaires en matière de transport peuvent exister pour les équipements contenant des gaz inflammables. Le nombre maximal d'équipements ou la configuration des équipements pouvant être transportés ensemble sera déterminé par les réglementations de transport applicables.

#### **Marquage de l'équipement à l'aide de panneaux**

Les panneaux relatifs à des appareils similaires utilisés dans une zone de travail sont généralement régies par les réglementations locales et définissent les exigences minimales en matière de signalisation de sécurité et / ou de santé pour un lieu de travail .

Tous les panneaux requis doivent être entretenus et les employeurs doivent veiller à ce que les employés reçoivent des instructions et une formation appropriées et suffisantes sur la signification des panneaux de sécurité appropriés et sur les mesures à prendre en relation avec ces panneaux.

L'efficacité des panneaux ne doit pas être diminuée par un trop grand nombre de panneaux placés ensemble.

Tous les pictogrammes utilisés doivent être aussi simples que possible et ne contenir que des détails essentiels.

#### **Mise au rebut des équipements utilisant des réfrigérants inflammables**

Reportez-vous aux réglementations nationales.

#### **Rangement des équipements / appareils**

Le stockage de l'équipement doit être conforme aux instructions du fabricant.

Stockage du matériel emballé (invenu)

La protection de l'emballage de stockage doit être conçue de manière à ce que les dommages mécaniques causés à l'équipement à l'intérieur de l'emballage ne provoquent pas une fuite de la charge de réfrigérant.

Le nombre maximal d'équipements pouvant être stockés ensemble sera déterminé par la réglementation locale.



Emerio Holland B.V.  
Zomervaart 1A  
2033 DA Haarlem  
The Netherlands

