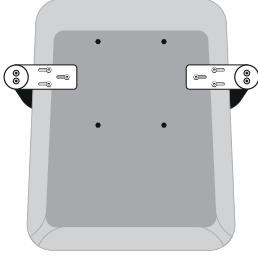


### ADIM 1

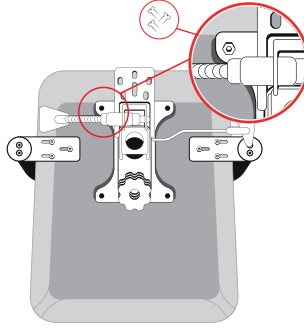
- xDrive Oyuncu Koltuğunuzun oturak kısmını ters çevirin.



Temsili Ürün

### ADIM 2

- Koltuğun altında bulunan 4 adet vidayı söküp ve mekanizmayı koltuğun vida deliklerine denk gelecek şekilde (resimdeki gibi) vidalayın.

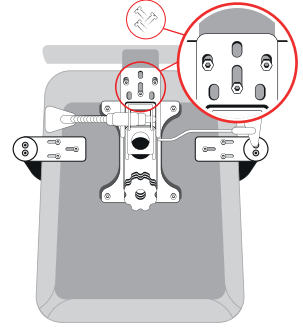


Temsili Ürün

### ADIM 3

- xDrive Oyuncu Koltuğunuzun sırt kısmında bağlı olan lama'yı mekanizmanın arka kısmına (resimdeki gibi) vidalayın.

**Dikkat :** Lama 4 vida ile bağlanacaktır.



Temsili Ürün

### ADIM 4

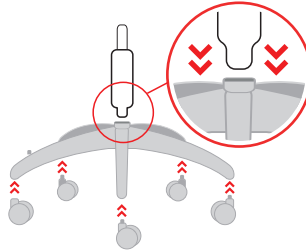
- xDrive Oyuncu Koltuğunuzun oturum ve sırt kısmı hazır.



Temsili Ürün

### ADIM 5

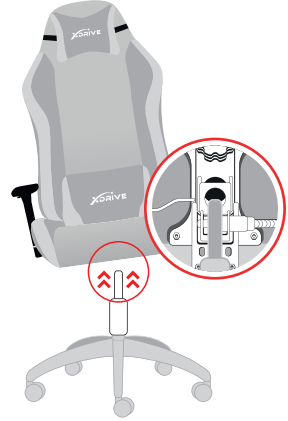
- xDrive Güçlendirilmiş Metal ayağın ortasında bulunan boşluğa 4 Class amortisörü yerleştirin ardından kutudan çıkan 5 adet tekerleği metal ayağa görseledeki gibi takınız.



Temsili Ürün

### ADIM 6

- xDrive Oyuncu Koltuğunuzun oturduğunda takılı olan mekanizmanın ortasındaki boşluğa amortisörü yerleştirin ve kurulum işlemi hazır.



Temsili Ürün

- Lütfen size verilen adımlara uygun şekilde ilerleyin.
- Koltuklarda kolçakların bağlı olarak veya demonte olarak gönderilmesi modellere göre değişiklik gösterebilir.
- Görseledeki mekanizma, vida delik yerleri vb. parçalar modellere göre değişiklik gösterebilir.
- Koltuğunuzun kol bağlantı delikleri modele göre 2-3-4 delikli olabilmektedir.
- Amortisör "streçli bir şekilde metal ayağın altında sarılı halde gelir."
- Ayan anahtarları "streçli bir şekilde kolçağa sarılı halde gelir."
- Vidalar koltuğa takılı halde gelir. Parçaları takmak için vidaları, vida yerinden sökerek işleme başlayınız.

- xDrive Oyuncu Koltukları ile ilgili yaşadığınız garanti kapsamına giren sorunların çözümünü için teknikdestek@xdrive.com.tr mailimize isim-soyisim, sorunu anlatan kısa bir video, fatura görseli ya da sipariş verilen e-ticaret sitesi, telefon ve adres bilgileri eksiksiz gönderilmelidir.