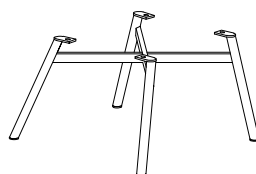


1 x Zitting



1 x Frame

A



M6x20mm

4x

B



M5

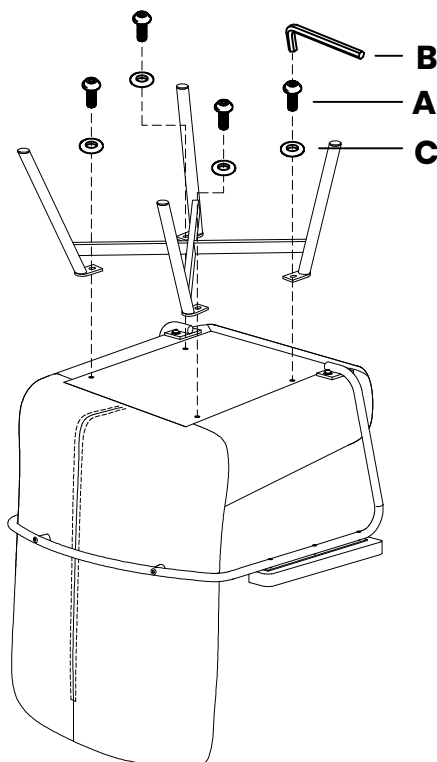
1x

C

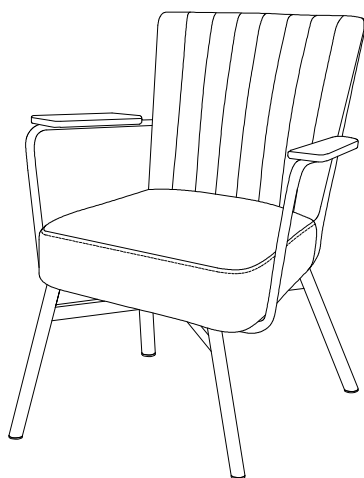


4x

STAP 1



STAP 2



Gefeliciteerd met je nieuwe stoel!

Deze montage instructie zal je helpen bij het in elkaar zetten van je nieuwe stoel. We raden aan om tijdens het montageproces de bouten eerst losjes aan te draaien en pas volledig vast te draaien zodra de stoel op een stabiele en vlakke ondergrond staat. Dit zorgt voor een hogere stabiliteit. Draai de bouten vervolgens eens per maand aan.

Naast deze instructie heb je ook een speciaal informatie sheet ontvangen met informatie over het gebruik en onderhoud van je nieuwe stoel. Wij adviseren deze ook goed door te nemen om zo lang mogelijk van je aankoop te kunnen genieten!

Belangrijk

Alvorens de zitting/kuip en frame volledig te fixeren, dien je het frame eerst in een stabiele positie te brengen op een vlakke ondergrond.

Vragen over de montage?

Kom je er niet helemaal uit of heb je behoefte aan persoonlijk advies? Aarzel dan niet om contact met ons op te nemen via info@lifliving.nl.