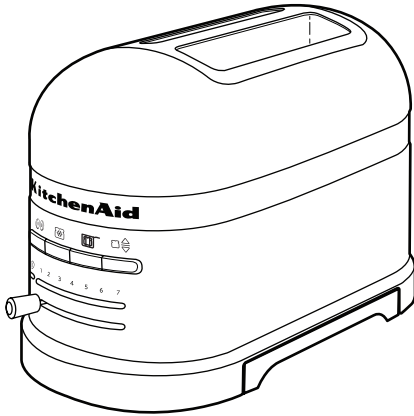
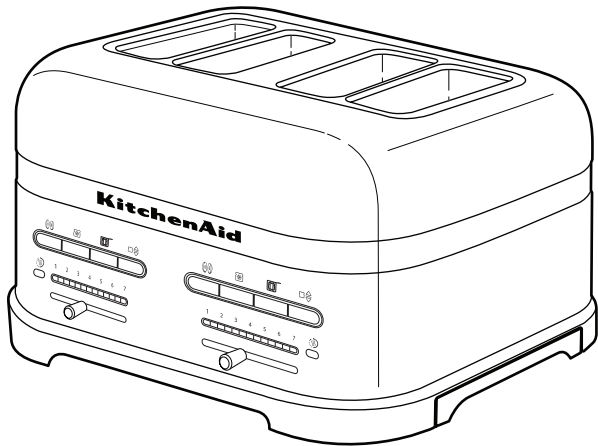


# KitchenAid



Model 5KMT2204



Model 5KMT4205

## Inhoud

<b>VEILIGHEID VAN DE BROODROOSTER</b>	
Belangrijke voorzorgsmaatregelen .....	54
Elektrische vereisten .....	55
Afgedankte elektrische apparatuur.....	56
<b>ONDERDELEN EN KENMERKEN</b>	
Onderdelen broodrooster .....	56
Kenmerken broodrooster .....	57
Bedieningsknoppen .....	58
<b>UW BROODROOSTER GEBRUIKEN</b>	
De eerste keer gebruiken .....	59
Toast maken.....	59
<b>SPECIALE ROOSTERFUNCTIES</b>	
Warm houden.....	60
Bagels roosteren.....	60
Bevroren eten roosteren.....	60
Bereiding van tosti's/croque-monsieurs .....	61
<b>ONDERHOUD EN REINIGING</b> .....	62
<b>PROBLEEMOPLOSSING</b> .....	63
<b>DIENST-NA-VERKOOP/AFTER SALES SERVICE EN GARANTIE</b> .....	63

## Uw veiligheid en die van anderen is erg belangrijk.

We hebben in deze handleiding en op uw toestel tal van belangrijke veiligheids-waarschuwingen aangebracht. Lees deze veiligheidswaarschuwingen en leef ze na.



Dit is het veiligheidsalarmsymbool.

Dit symbool waarschuwt u voor mogelijke gevaren waarbij u of anderen gedood of verwond kunnen worden.

Alle veiligheidswaarschuwingen volgen op het alarmsymbool en de woorden "GEVAAR" of "WAARSCHUWING". Deze woorden betekenen het volgende:

 **GEVAAR**

**U kunt gedood worden of ernstig gewond raken als u de instructies niet onmiddellijk naleeft.**

 **WAARSCHUWING**

**U kunt gedood worden of ernstig gewond raken als u de instructies niet naleeft.**

Alle veiligheidswaarschuwingen informeren u over het potentiële gevaar, over hoe u het risico op verwondingen kunt verminderen en wat er kan gebeuren als u de instructies niet opvolgt.

## BELANGRIJKE VOORZORGSMATREGELEN

Bij het gebruik van elektrische apparaten moeten er altijd basisveiligheidsvoorzorgen worden getroffen, waaronder de volgende:

1. Lees alle instructies.
2. Raak geen hete oppervlakken aan. Gebruik handvaten of knoppen.
3. Om te beschermen tegen elektrische schokken, dompel het toestel, de kabel of stekker niet onder in water of een andere vloeistof.
4. Dit apparaat mag niet worden gebruikt door kinderen, door personen met verminderde lichamelijke, zintuiglijke of mentale capaciteiten of door personen met gebrek aan kennis en ervaring, tenzij de persoon die verantwoordelijk is voor hun veiligheid toezicht houdt of instructies heeft gegeven over het gebruik van het apparaat.
5. Er moet toezicht gehouden worden op kleine kinderen om ervoor te zorgen dat ze niet met het apparaat spelen.
6. Haal de stekker uit het stopcontact als u het toestel niet gebruikt en voor u het schoonmaakt. Laat het toestel afkoelen voor u onderdelen eraf haalt.
7. Laat het toestel niet werken met beschadigde kabel of stekker of als het toestel storingen vertoont of op een of andere manier werd beschadigd. Breng het toestel naar het dichtstbijzijnde centrum voor nazicht, herstelling of aanpassing.
8. Het gebruik van extra accessoires die niet door de fabrikant van het toestel worden aanbevolen, kunnen letsels veroorzaken.
9. Gebruik het apparaat niet buitenshuis.
10. Laat de kabel niet over de hoek van een tafel of werkblad hangen, of hete oppervlakken raken.
11. Plaats het toestel niet op of bij een hete gasbrander of elektrische brander of in een verwarmde oven.
12. Om uit te schakelen, draai het knopje naar "UIT" en haal dan de stekker uit het stopcontact.

## BEWAAR DEZE INSTRUCTIES

## BELANGRIJKE VOORZORGSMATREGELEN

13. Gebruik de broodrooster niet voor andere zaken dan zijn bedoelde gebruik.
14. Voedsel dat te groot is, metalen folieverpakkingen of gereedschappen mogen niet in de broodrooster worden gestoken vermits ze een risico vormen op brand of elektrische schok.
15. Er kan brand ontstaan als de broodrooster in werking wordt bedekt met of in aanraking komt met brandbaar materiaal zoals gordijnen, overgordijnen, muren en dergelijke.
16. Probeer het voedsel niet uit het toestel te halen als het is ingeschakeld.
17. Dit product is uitsluitend bedoeld voor huishoudelijk gebruik.

## BEWAAR DEZE INSTRUCTIES

### Elektrische vereisten

**⚠ WAARSCHUWING**



**Gevaar voor elektrische schokken**

**In een geaard stopcontact steken.**

**Verwijder de randaarde niet.**

**Gebruik geen adapter.**

**Gebruik geen verlengsnoer.**

**Het niet opvolgen van deze instructies kan de dood, brand of elektrische schokken tot gevolg hebben.**

Voedingsspanning: 220-240 volt

Frequentie: 50/60 hertz

Wattage:

1250 Watt (Model 2 sneetjes 5KMT2204)

2500 Watt (Model 4 sneetjes 5KMT4205)

**OPMERKING:** Mocht de kabel beschadigd zijn, dan moet deze vervangen worden door een erkende reparatiedienst om gevaren te voorkomen.


Gebruik geen verlengsnoer. Als het elektriciteits snoer te kort is, laat dan een erkende elektricien of monteur in de buurt van het apparaat een stopcontact installeren.

# VEILIGHEID VAN DE BROODROOSTER

## Afgedankte elektrische apparatuur

Dit apparaat is voorzien van het merkteken volgens de Europese richtlijn 2002/96/EG inzake Afgedankte Elektrische en Elektronische Apparaten (AEEA).

Door ervoor te zorgen dat dit product op de juiste manier als afval wordt verwerkt, helpt u mogelijk negatieve gevolgen voor het milieu en de volksgezondheid, die zouden kunnen worden veroorzaakt door onjuiste verwerking van dit product als afval, te voorkomen.

Het symbool  op het product of op de bijbehorende documentatie geeft aan dat dit product niet als huishoudelijk afval mag worden

behandeld. In plaats daarvan moet het worden afgegeven bij een verzamelpunt voor recycling van elektrische en elektronische apparaten.

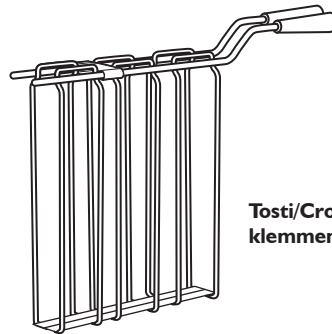
Afdanking moet worden uitgevoerd in overeenstemming met de plaatselijke milieuvoorschriften voor afvalverwerking.

Voor nadere informatie over de behandeling, terugwinning en recycling van dit product wordt u verzocht contact op te nemen met de gemeentelijke dienst in uw woonplaats, de afvalophaaldienst of de winkel waar u het product hebt aangeschaft.

## ONDERDELEN EN KENMERKEN

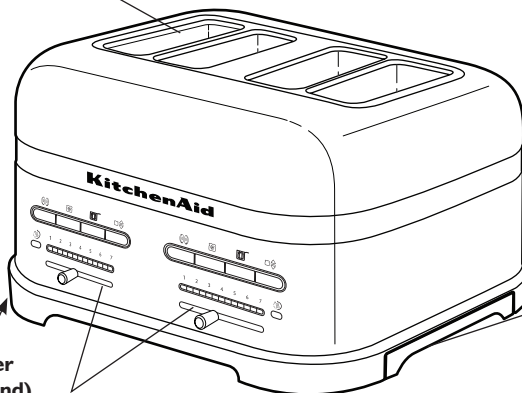
### Onderdelen broodrooster

#### Model 4 sneetjes



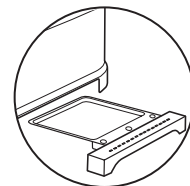
Tosti/Croque-monsieur klemmen

Extra wijde sleuven met automatische zelfcentrerende rekjes



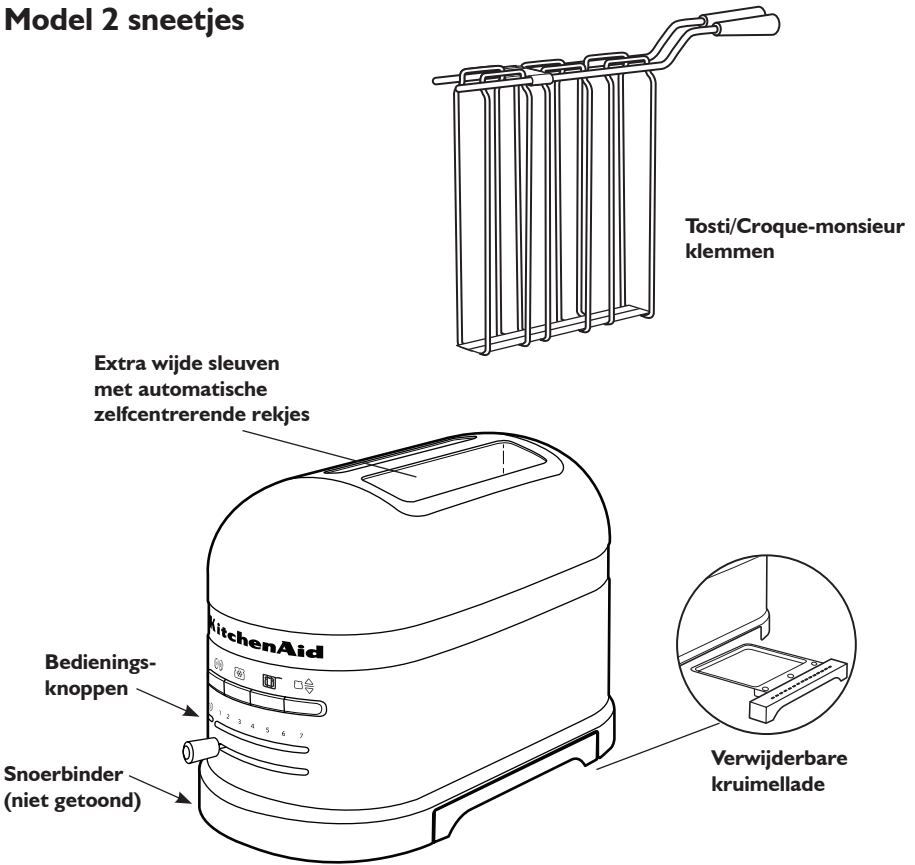
Snoerbinder (niet getoond)

Twee onafhankelijke bedieningen



Verwijderbare kruimellade

## Model 2 sneetjes



## Kenmerken broodrooster

### Extra wijde sleuven met automatische zelfcentrerende rekjes

Extra wijde sleuven om gemakkelijk brood, bagels en Engelse muffins tot 2,8 cm dik te roosteren. Dankzij de zelfcentrerende rekjes worden zowel de dunne als dikke sneetjes gelijkmatig geroosterd. Een automatisch hefmechanisme duwt de rekjes naar omhoog en beneden.

### Bedieningsknoppen

Gemakkelijk te gebruiken bedieningsknoppen om snel de gewenste instellingen te kiezen en een lichtje voor visuele feedback.

### Twee onafhankelijke bedieningen (enkel bij model 4 sneetjes)

Dankzij de twee onafhankelijke bedieningen kunt u voor elke sleuf verschillende instellingen hanteren.

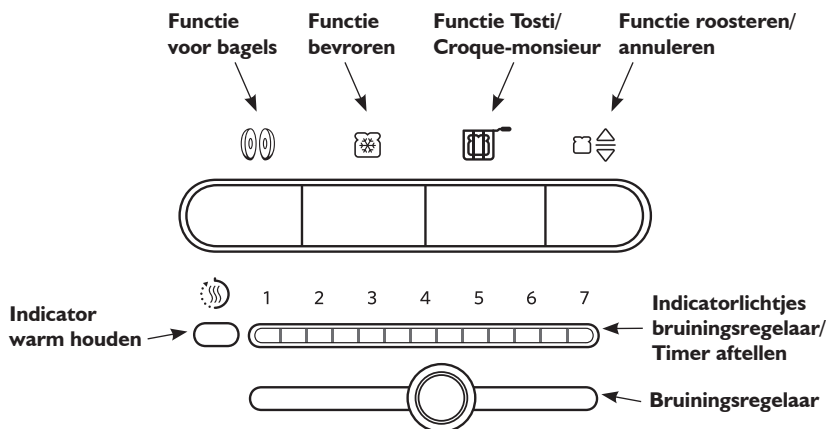
### Snoerbinder

Met de snoerbinder kunt u de kabel netjes opbergen als u het toestel niet gebruikt.

### Verwijderbare kruimellade

U kunt de verwijderbare kruimellade uitschuiven om de kruimels snel te verwijderen. Mag niet in de vaatwasser.

## Bedieningsknoppen



### Functie roosteren/annuleren

Dit is een automatische broodrooster. Zodra er brood in elke sleuf zit, zullen de

rekjes naar beneden gaan en het roosteren zal beginnen volgens de gekozen instellingen. Bepaalde voeding kan te licht zijn waardoor het automatisch roosteren niet zal starten. Als het voedsel na 3 seconden niet naar beneden gaat, druk dan op "roosteren/annuleren" om de cyclus manueel te starten. Druk nogmaals om een roostercyclus die al bezig is te annuleren, of om de cyclus van "warm houden" te beëindigen.

### Bruiningsregelaar & Indicatorlichtjes bruiningsregelaar/Timer aftellen

Om het gewenste niveau van bruining precies in te stellen. Dankzij de indicatorlichtjes ziet u in een oogopslag de instelling. Tijdens het roosteren zullen lichtjes op de balk fllikkeren om de resterende roostertijd aan te geven.



### Indicator warm houden

Als het voedsel niet binnen 45 seconden na het einde van een cyclus wordt verwijderd,

dan zal de broodrooster automatisch het voedsel laten zakken en de cyclus "warm houden" activeren waarbij gedurende 3 minuten een lage hitte wordt gebruikt. De "Indicator warm houden" zal oplichten als deze cyclus is geactiveerd. U kunt deze cyclus op eender welk moment annuleren door te drukken op "roosteren/annuleren".



### Functie voor bagels

Uw broodrooster heeft een speciale instelling om bagels, broodjes, muffins,

krentenbolletjes of andere ronde broodjes te roosteren die u in tweeën snijdt om enkel één kant te roosteren. De verwarmingselementen zullen de binnenkant van een gesneden bagel (of ander rond broodje) voorzichtig roosteren zonder de buitenkant te verbranden.



### Functie bevroren

Uw broodrooster heeft een modus voor bevroren brood.

Dit wordt voorzichtig ontdooid en geroosterd. Gebruik deze functie enkel voor bevroren voedsel.



### Functie voor Tosti/Croque-monsieur

Uw broodrooster heeft een speciale tosti/croque-

monsieur instelling, die exclusief te gebruiken is met de KitchenAid croque-monsieur klem, voor het roosteren van sneden brood met dunne sneetjes vlees en kaas. Zie "Bereiding van tosti's/croque-monsieurs" voor meer informatie.

## De eerste keer gebruiken

Voor u uw broodrooster gebruikt moet u de extra wijde sleuven controleren en verpakkingsmateriaal of ander gedrukt materiaal verwijderen dat tijdens het vervoer misschien in het toestel is terechtgekomen. Ga niet met een metalen voorwerp in de broodrooster.

De eerste keer dat u de broodrooster gebruikt kan er rook uitkomen. Dit is normaal. De rook is schadeloos en zal snel verdwijnen.

## Toast maken

1. Verkort de kabel indien nodig door deze onder de basis op te rollen. De poten van de broodrooster zijn hoog genoeg zodat de kabel van eender welke kant er onder kan.

## ⚠ WAARSCHUWING



**Gevaar voor elektrische schokken**

**In een geaard stopcontact steken.**

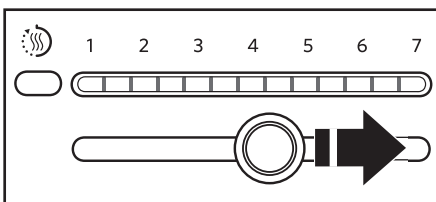
**Verwijder de randaarde niet.**

**Gebruik geen adapter.**

**Gebruik geen verlengsnoer.**

**Het niet opvolgen van deze instructies kan de dood, brand of elektrische schokken tot gevolg hebben.**

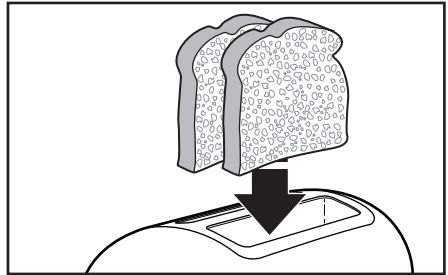
2. In een geaard stopcontact steken.
3. Beweeg de bruiningsregelaar om de gewenste bruiningsgraad te selecteren. Verschuif de regelaar naar rechts voor donkerdere toast of naar links voor lichtere. De indicatorlichtjes zullen het



niveau van bruining weergeven, van 1 (licht) tot 7 (donker).

**OPMERKING:** Verschillende soorten brood en hun vochtigheidsgraad kunnen verschillende instellingen om te bruinen vereisen. Zo zal droog brood bijvoorbeeld sneller roosteren dan vochtig brood en zal het een lichtere instelling nodig hebben.

4. Steek brood of ander voedsel dat u wilt roosteren in de sleuf/sleuven.



**OPMERKING:** Voor het gelijkmatig roosteren met de modellen voor 2 sneetjes, rooster enkel brood samen van hetzelfde type en dezelfde dikte. Als u twee verschillende diktes brood roostert in het model voor 4 sneetjes met twee onafhankelijke bedieningsknoppen, zorg dan dat u slechts één broodtype in elk paar van de sleuven steekt.

5. Zodra er brood in elke sleuf zit, zullen de sleuven naar beneden gaan en het roosteren zal beginnen. Bepaalde voeding kan te licht zijn waardoor het automatisch roosteren niet begint. Als het voedsel na 3 seconden niet naar beneden gaat, druk dan op "roosteren/annuleren" om de cyclus manueel te starten.



6. (Optioneel) Druk binnen 5 seconden op de knop van de gewenste speciale roosterfunctie. Raadpleeg het onderdeel "Speciale roosterfuncties" voor meer informatie.
7. Als de broodrooster klaar is, zal deze het voedsel automatisch naar boven brengen en er zal een geluid weerklinken. Als het voedsel niet binnen 45 seconden wordt verwijderd, dan zal de broodrooster in functie "warm houden" overgaan.
8. Om het roosteren op eender welk moment te annuleren, druk op "roosteren/annuleren". De broodrooster zal de toast omhoog brengen en uitschakelen.



## Warm houden

Als het voedsel niet binnen 45 seconden na het einde van een cyclus wordt verwijderd, zal de broodrooster automatisch het voedsel



laten zakken en de cyclus "warm houden" activeren waarbij gedurende 3 minuten een lage hitte wordt gebruikt. De indicator van "warm houden" zal oplichten als deze cyclus is geactiveerd.

## Om "warm houden" te annuleren en de toast uit te halen:

Druk éénmaal op de knop "roosteren/annuleren". De toast zal omhoog komen en de broodrooster zal uitschakelen.

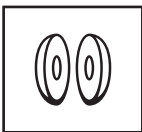


Als de toast niet binnen 3 minuten wordt verwijderd, dan komt de toast naar omhoog en de broodrooster zal automatisch uitschakelen.

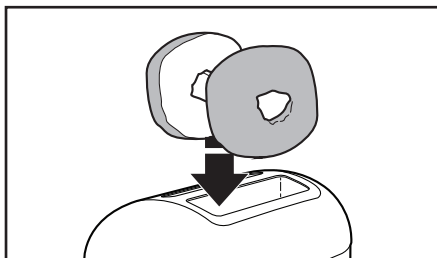
## Bagels roosteren

Uw broodrooster heeft een speciale instelling om bagels, broodjes, muffins, krentenbolletjes of andere ronde broodjes te roosteren die u in tweeën snijdt om enkel één kant te roosteren. De verwarmingselementen zullen de binnenkant van een gesneden bagel (of ander rond broodje) voorzichtig roosteren zonder de buitenkant te verbranden.

1. Als de bruiningsregelaar op de gewenste bruiningsgraad staat, druk dan op de bagelknop.



2. Steek halve bagels of andere ronde broodjes in, met de gesneden kanten naar binnen zoals getoond. De broodrooster zal de bagel automatisch laten zakken en beginnen roosteren.



3. Als de bagel klaar is zal hij naar boven worden gebracht en zal een signaal weerklinken. Als de bagel niet binnen 45 seconden wordt verwijderd, dan zal de broodrooster in functie "warm houden" overgaan.

## Bevroren eten roosteren

Uw broodrooster heeft een modus voor "bevroren brood", dat hierdoor voorzichtig ontdooit en roostert. Gebruik deze functie enkel voor bevroren voedsel.

## Voor gewoon brood en gelijkaardig voedsel:

1. Als het gewenste niveau van bruining is geselecteerd, druk dan op de knop "bevroren".
2. Steek bevroren brood in de sleuven.
3. De broodrooster zal het brood automatisch laten zakken, een ontdooicyclus opstarten om het brood te ontdooien, en dan het brood roosteren volgens de gekozen instelling.



## Voor bevroren bagels (of andere bevroren ronde broodjes die in twee worden gesneden):

1. Als het gewenste niveau van bruining is geselecteerd, druk dan op de bagelknop en pas daarna op de knop "bevroren".
2. Steek de bevroren bagel (of ander rond brood) in de sleuven.
3. De broodrooster zal de bagel automatisch laten zakken, een ontdooicyclus opstarten om te ontdooien, en dan roosteren volgens de gekozen instelling.

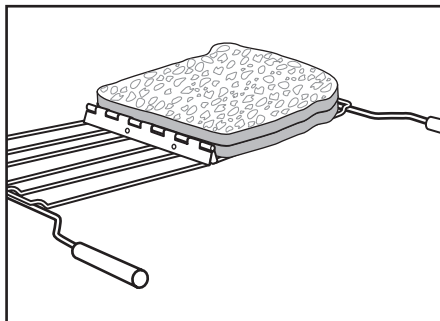
## Bereiding van tosti's/ croque-monsieurs

Uw broodrooster beschikt over een accessoire en speciale instelling om sneden brood met dunne sneetjes vlees en kaas te roosteren.

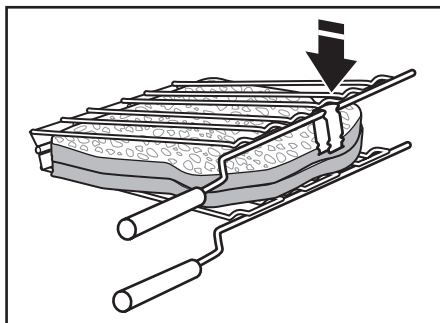
U kunt het scharnietje van het sandwichrekje openen zodat het rekje helemaal open en plat ligt om gemakkelijk tosti's/croque-monsieurs in te steken en uit te halen.

### Uw tosti/croque-monsieur klaarmaken:

1. Smeer de buitenkant van de boterhammen in met boter – doe geen boter aan de kant waar de vulling tegen komt. De buitenkant van het brood boteren zorgt dat het traag bruint en dat de binnenkant beter warmt.
2. Beleg de boterhammen met de gewenste ingrediënten maar overdrijf niet! Dun gesneden ingrediënten zoals ham, kalkoen en kaas, zijn het gemakkelijkst om te roosteren.
3. Open het rekje door de handvaten open te spreiden. Leg dan uw tosti/croque-monsieur in de klem zoals afgebeeld.



4. Druk dan de handvaten van de klem dicht om de tosti/croque-monsieur vast te zetten. Sluit de klemmetjes om de roosters samen te houden.

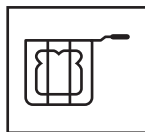


**OPMERKING:**Rooster **NOOIT** tosti's/croque-monsieurs zonder de tosti/croque-monsieur klemmen want kaas of ander voedsel kan smelten en aan de binnenkant van de broodrooster kleven.

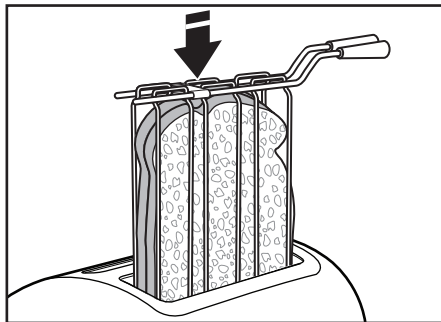
Berg de tosti/croque-monsieur klemmen **NIET** op in de broodrooster, of steek deze er niet opnieuw in als de tosti/croque-monsieur klaar is en reeds uit de broodrooster werd gehaald. Dit zou een nieuwe roostercyclus starten en de broodrooster zou niet meer correct kunnen werken.

### Uw tosti/croque-monsieur roosteren:

1. Als de bruiningsregelaar op de gewenste bruiningsgraad staat, druk dan op de knop zoals hiernaast afgebeeld.



2. Steek de tosti/croque-monsieur klem in de sleuf met uw tosti/croque-monsieur erin, zoals hieronder afgebeeld. De broodrooster zal de tosti/croque-monsieur klem automatisch laten zakken en beginnen roosteren.



3. Als de tosti/croque-monsieur klaar is, zal een geluidssignaal 3 maal weerklinken en het lichtje van de "tosti/croque-monsieur" knop flikkeren.
4. Haal de tosti/croque-monsieur klem uit de broodrooster en druk ofwel op de "tosti/croque-monsieur" knop of op de knop "roosteren/annuleren" om de klem weer in zijn juiste positie te zetten.

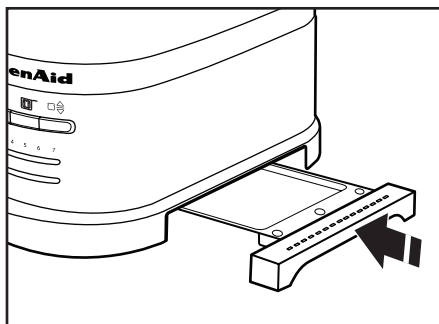
Als de tosti/croque-monsieur klem niet onmiddellijk wordt verwijderd, zal gedurende 2 minuten om de 30 seconden een signaal weerklinken en de "tosti/croque-monsieur" knop knipperen om u eraan te herinneren dat u de klem uit de broodrooster moet halen. Indien de klem niet binnen de 2 minuten wordt verwijderd, zal de broodrooster zich automatisch uitschakelen. De tosti/croque-monsieur klem moet worden verwijderd om de broodrooster opnieuw te laten werken.



Haal de stekker uit het stopcontact en laat het toestel afkoelen voor u het schoonmaakt.

Neem de kruimellade vast in het midden en schuif deze dan uit. Doe de kruimels in een vuilnisbak. Het wordt aanbevolen de kruimellade te ledigen iedere keer u de broodrooster heeft gebruikt. De kruimellade mag niet in de vaatwasser.

**OPGELET:** De lade zal heet zijn als er net werd geroosterd.



Veeg de broodrooster schoon met een zachte, vochtige katoenen doek. Gebruik geen papieren handdoeken, schuurmiddelen of vloeibare schoonmaakproducten. Dompel de broodrooster niet onder in water.

**OPMERKING:** Mocht er vet of oliespatten op de broodrooster terechtkomen, veeg deze dan onmiddellijk weg met een propere, vochtige, katoenen doek.

Steek de kruimellade opnieuw in de broodrooster. Druk goed door tot u hoort dat de lade vastklikt. Gebruik de broodrooster niet als de kruimellade niet op zijn plaats zit.

**OPMERKING:** KitchenAid beveelt aan om de broodrooster NOOIT te bedekken.

Was de tosti/croque-monsieur klem met de hand, vermijd schuurmiddelen of schuursponsjes. Na het schoonmaken, heel goed afdrogen. De tosti/croque-monsieur klem kunt u ook afwassen in de bovenste lade van uw vaatwasser.

## ⚠️ WAARSCHUWING



**Gevaar voor elektrische schokken**

**In een geaard stopcontact steken.**

**Verwijder de randaarde niet.**

**Gebruik geen adapter.**

**Gebruik geen verlengsnoer.**

**Het niet opvolgen van deze instructies kan de dood, brand of elektrische schokken tot gevolg hebben.**

**OPMERKING:** De eerste keer dat u de broodrooster gebruikt kan er rook uitkomen. Dit is normaal. De rook is schadeloos en zal snel verdwijnen.

**Als uw broodrooster niet werkt, controleer dan de volgende zaken:**

1. Als het rekje na 3 seconden niet daalt en de broodrooster niet begint te roosteren, dan kan het zijn dat het voedsel te licht is waardoor het automatisch roosteren niet wordt geactiveerd. Druk op de knop "roosteren/annuleren" om de cyclus manueel te starten.
2. Als de broodrooster niet werkt en het lichtje van de "tosti/croque-monsieur" knop knippert, dan wil dat zeggen dat een zwaar voorwerp ervoor zorgt dat de broodrooster niet goed kan werken. Verwijder de tosti/croque-monsieur klem of andere zware voorwerpen uit de broodrooster, druk dan op de "tosti/croque-monsieur" knop of de knop "roosteren/annuleren" zodat de klem terug naar zijn correcte positie gaat.
3. Controleer of de broodrooster is aangesloten op een geaard stopcontact.
4. Als de stekker in het stopcontact zit, trek deze dan uit, en steek hem dan opnieuw in.
5. Als de broodrooster nog steeds niet werkt, controleer dan de zekering of de zekeringautomat.

Als het probleem niet kan worden opgelost, neem dan contact op met het erkend servicecenter (zie "Dienst-na-verkoop/after sales service en garantie").

## DIENST-NA-VERKOOP/AFTER SALES SERVICE EN GARANTIE

### KitchenAid garantie broodrooster

Duur van de garantie:	Wat KitchenAid wel vergoedt:	Wat KitchenAid niet vergoedt
<p><b>Europa:</b></p> <p>Voor modellen 5KMT2204 en 5KMT4205: Vijf jaar volledige garantie vanaf de aankoopdatum.</p>	<p>Het vervangen van onderdelen en arbeidsloon voor het repareren van defecten ten gevolge van materiaal- of constructiefouten. Deze herstellingen moeten uitgevoerd worden door een erkende dienst-na-verkoop/ after sales service van KitchenAid.</p>	<p>A. Reparaties wanneer de broodrooster gebruikt is voor iets anders dan de huishoudelijke bereiding van voedingswaren.</p> <p>B. Schade als gevolg van een ongeluk, wijzigingen, verkeerd gebruik, misbruik, of schade als gevolg van een installatie/werking die niet in overeenstemming is met lokale elektrische voorschriften.</p>

**KITCHENAID IS NIET AANSPRAKELIJK VOOR INDIRECTE SCHADE.**

## Dienst-na-verkoop/after sales service

Alle reparaties moeten in het land van aankoop worden uitgevoerd door een geautoriseerde dienst-na-verkoop van KitchenAid. Neem contact op met de dealer bij wie u het apparaat gekocht hebt om de naam van de dichtstbijzijnde geautoriseerde dienst-na-verkoop van KitchenAid te verkrijgen.

### In België & Nederland:

Gebroeders Nijs  
Mechelsesteenweg 56  
B-2840 RUMST  
Tel: +32 15 30 67 60

## Klantencontact

### In Nederland:

Gratis oproepnr.: 0800 020015 |  
[www.KitchenAid.nl](http://www.KitchenAid.nl)

### In België:

Gratis oproepnr.: 0800 93285  
[www.KitchenAid.be](http://www.KitchenAid.be)

### Adres België & Nederland:

KitchenAid Europa, Inc.  
Postbus 19  
B-2018 ANTWERPEN 11

[www.KitchenAid.eu](http://www.KitchenAid.eu)

W10506838A

© 2012. Alle rechten voorbehouden.

Specificaties kunnen zonder voorafgaande kennisgeving gewijzigd worden.

11/12

# **KitchenAid**

[www.KitchenAid.co.uk](http://www.KitchenAid.co.uk)  
[www.KitchenAid.eu](http://www.KitchenAid.eu)

**W10506838A**

© 2012. All rights reserved.  
Specifications subject to change without notice.