

FENTON

RP162 Record Player HQ BT

Ref. nr.: 102.168



INSTRUCTION MANUAL
GEBRUIKSAANWIJZING
BEDIENUNGSANLEITUNG
MANUAL DE INSTRUCCIONES
MANUEL D'INSTRUCTIONS

V1.0

Congratulations to the purchase of this Fenton product. Please read this manual thoroughly prior to using the unit in order to benefit fully from all features.

Read the manual prior to using the unit. Follow the instructions in order not to invalidate the warranty. Take all precautions to avoid fire and/or electrical shock. Repairs must only be carried out by a qualified technician in order to avoid electrical shock. Keep the manual for future reference.

- Prior to using the unit, please ask advice from a specialist. When the unit is switched on for the first time, some smell may occur. This is normal and will disappear after a while.
- The unit contains voltage carrying parts. Therefore do NOT open the housing.
- Do not place metal objects or pour liquids into the unit. This may cause electrical shock and malfunction.
- Do not place the unit near heat sources such as radiators, etc. Do not place the unit on a vibrating surface. Do not cover the ventilation holes.
- The unit is not suitable for continuous use.
- Be careful with the mains lead and do not damage it. A faulty or damaged mains lead can cause electrical shock and malfunction.
- When unplugging the unit from a mains outlet, always pull the plug, never the lead.
- Do not plug or unplug the unit with wet hands.
- If the plug and/or the mains lead are damaged, they need to be replaced by a qualified technician.
- If the unit is damaged to such an extent that internal parts are visible, do NOT plug the unit into a mains outlet and DO NOT switch the unit on. Contact your dealer. Do NOT connect the unit to a rheostat or dimmer.
- To avoid fire and shock hazard, do not expose the unit to rain and moisture.
- All repairs should be carried out by a qualified technician only.
- Connect the unit to an earthed mains outlet (220-240Vac/50Hz) protected by a 10-16A fuse.
- During a thunderstorm or if the unit will not be used for a longer period of time, unplug it from the mains. The rule is: Unplug it from the mains when not in use.
- If the unit has not been used for a longer period of time, condensation may occur. Let the unit reach room temperature before you switch it on. Never use the unit in humid rooms or outdoors.
- To prevent accidents in companies, you must follow the applicable guide lines and follow the instructions.
- Do not repeatedly switch the fixture on and off. This shortens the life time.
- Keep the unit out of the reach of children. Do not leave the unit unattended.
- Do not use cleaning sprays to clean switches. The residues of these sprays cause deposits of dust and grease. In case of malfunction, always seek advice from a specialist.
- Do not force the controls.
- This unit is with speaker inside which can cause magnetic field. Keep this unit at least 60cm away from computer or TV.
- If this unit have a built-in lead-acid rechargeable battery. Please recharge the battery every 3 months if you are not going to use the unit for a long period of time. Or the battery may be damaged.
- If the battery is damaged please replace with same specifications battery. And dispose the damaged battery environment friendly.
- If the unit has fallen, always have it checked by a qualified technician before you switch the unit on again.
- Do not use chemicals to clean the unit. They damage the varnish. Only clean the unit with a dry cloth.
- Keep away from electronic equipment that may cause interference.
- Only use original spares for repairs, otherwise serious damage and/or dangerous radiation may occur.
- Switch the unit off prior to unplugging it from the mains and/or other equipment. Unplug all leads and cables prior to moving the unit.
- Make sure that the mains lead cannot be damaged when people walk on it. Check the mains lead before every use for damages and faults!
- The mains voltage is 220-240Vac/50Hz. Check if power outlet match. If you travel, make sure that the mains voltage of the country is suitable for this unit.
- Keep the original packing material so that you can transport the unit in safe conditions.



This mark attracts the attention of the user to high voltages that are present inside the housing and that are of sufficient magnitude to cause a shock hazard.



This mark attracts the attention of the user to important instructions that are contained in the manual and that he should read and adhere to.

The unit has been certified CE. It is prohibited to make any changes to the unit. They would invalidate the CE certificate and their guarantee!

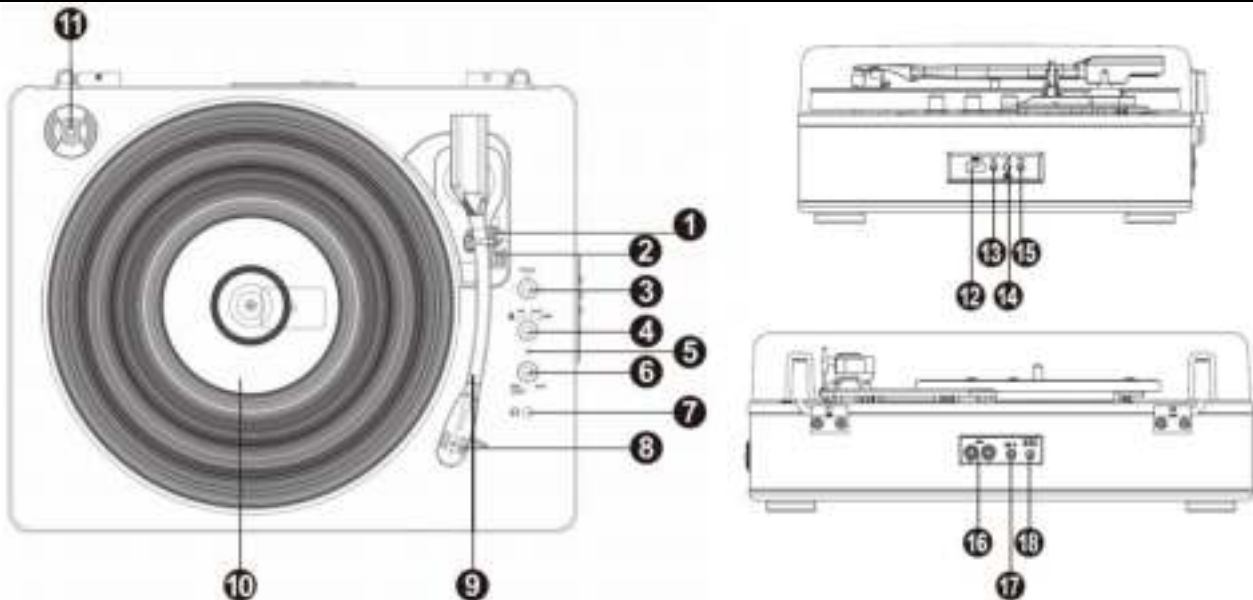
NOTE: To make sure that the unit will function normally, it must be used in rooms with a temperature between 5°C/41°F and 35°C/95°F.



Electric products must not be put into household waste. Please bring them to a recycling centre. Ask your local authorities or your dealer about the way to proceed. The specifications are typical. The actual values can slightly change from one unit to the other. Specifications can be changed without prior notice.

Do not attempt to make any repairs yourself. This would invalid your warranty. Do not make any changes to the unit. This would also invalid your warranty. The warranty is not applicable in case of accidents or damages caused by inappropriate use or disrespect of the warnings contained in this manual. Fenton cannot be held responsible for personal injuries caused by a disrespect of the safety recommendations and warnings. This is also applicable to all damages in whatever form.

OVERVIEW



1. Autostop Switch ON/OFF

This switch turns auto stop on or off. When the automatic stop is enabled, the platter will start rotating as soon as the tone arm is placed over the record and will stop rotating when it has reached the end of the record. Some vinyl records stop before the end or do not stop when the end is reached. In this case set Auto-stop to OFF.

2. 33 / 45 / 78 RPM Switch

This switch controls the RPM of the turntable platter.

3. Pitch control

Turn to adjust the speed of the platter little by little.

4. Function switch knob

Knob to select BT, phono, aux or USB input.

5. LED indicator

6. Power & volume control knob

To power on the record player, turn this knob clockwise until it clicks. When powered on, use this knob to adjust the volume for the internal speakers and headphones. To turn off the record player, turn this knob counter clockwise until it clicks.

7. Headphone connector

Connect your headphone with this 3.5mm(1/8) jack connector.

8. Cartridge with needle

When the turntable is not in use, it is recommendable to place the removable protection cover on the stylus.

9. Tonearm

10. Platter

Place your record here.

11. 45RPM Adaptor

This adaptor allows you to play 45RPM records.

12. USB port

To play music from a USB drive: Turn the mode selection knob to USB and plug in a USB drive to play music.

Press PLAY/PAUSE/REC to play or pause. Press PREV button to play the previous track, press NEXT button to play the next track.

To record from vinyl: Plug your USB stick into the USB port. Press the REC button during the vinyl records playback and the indicator will flash red and blue intermittently. The vinyl recording starts.

Press the SPLIT button when recording, the current record will be cut off and automatically stored in a file. Press SPLIT button again and it will generate another file. Press the REC button to stop the recording. The indicator will be red during recording, and the recorded files(MP3 format) will be saved in the USB stick.

13. PREV button

Press to play the previous track in USB mode.

14. PLAY/PAUSE/REC button

Press to play, pause or record in USB mode. Depending on the current status.

15. NEXT button

Press to play the next track in USB mode.

16. RCA Line output

The audio from a playing vinyl record is sent to this line-level coaxial audio output. This must not be connected to phono level devices.

17. AUX input

3.5mm(1/8) jack connector for auxiliary input.

18. DC IN port

Connecting the 5Volt/DC power adaptor.

OPERATION

1. Connect the record player with the power adapter and plug the other end into a wall power outlet.
2. Remove the white protective needle cover by gently pulling towards the front of the unit.
3. Turn the power & volume control knob clockwise to turn on the record player.
4. Place a vinyl record on the turntable platter and select the desired speed (33/45/78RPM) according to the record.
5. Open the tone arm clip to release the tone arm. Push the lift lever(it sits beside the auto stop switch) backwards to raise the tone arm and gently move the tone arm to the desired position over the record. You can turn the pitch control knob to adjust the speed of the platter little by little. The turntable will begin to spin when the tonearm is moved toward the record(when the AUTO STOP switch is ON). Push the lift lever forwards to lower the tone arm slowly onto the desired position on the record to start playback.
6. Turn the volume control knob to adjust the volume.



Noted: If the AUTO STOP ON/OFF Switch is turned ON, the record will stop automatically when finished. If Auto Stop Control is turned OFF, record will NOT stop automatically when finished.

BT CONNECTION

Pairing with a speaker or headphones via BT connection:

When in phono mode, press the PREV button: the indicator light will be flashing in red color. Then, turn on the BT function of the speaker or headphones and start pairing. If the connection is successful, the indicator light will stop flashing. Now, the vinyl music will be transmitted to the speaker or headphones wirelessly. Turn the volume control knob of the speaker or press the volume control buttons of headphones to adjust the volume. The volume control knob of the record player is now blocked.

Playing music via BT connection:

Turn the function knob to BT mode. The LED indicator will flash in blue color.

Turn on the BT-function on your mobile phone or tablet PC on and then search the turntable player (Fenton recordplayer). After pairing, the LED will light up continuously in blue color and you can play your music on your mobile phone or tablet PC on this turntable player. Turn the volume control to adjust the volume. (The volume control of the mobile phone, tablet or PC can also affect the total volume).

USB

To play music from a USB drive: Turn the mode selection knob to USB and plug in a USB drive to play music.

Press PLAY/PAUSE/REC to play or pause. Press PREV button to play the previous track, press NEXT button to play the next track.

To record from vinyl: Plug your USB stick into the USB port. Press the REC button during the vinyl records playback and the indicator will flash red and blue intermittently. The vinyl recording starts.

Press the SPLIT button when recording, the current record will be cut off and automatically stored in a file. Press SPLIT button again and it will generate another file. Press the REC button to stop the recording. The indicator will be red during recording, and the recorded files(MP3 format) will be saved in the USB stick.

AUX INPUT MODE

Connect your MP3 player, mobile phones, etc. to the AUX IN port with a 3.5mm-3.5mm audio cable (not included).

Turn the mode selection knob to AUX, you can now play music from an auxiliary device through the unit.

Turn the VOLUME CONTROL KNOB to adjust the volume (the connected devices' volume control may also have impact on the record player output volume level so ensure this is also turned up accordingly).

RCA OUTPUT MODE

Connect your own speaker system to the RCA port of the record player with an RCA-3.5mm audio cable (not included).

NOTE: the RCA cables are color coded. The red plug cable must be plugged into the red jack on both the record player and external amplifier or speaker system. The white plug cable must be plugged into the white jack on both the record player and external amplifier or speaker system.

Hartelijk dank voor de aanschaf van dit Fenton product. Neemt u a.u.b. een paar momenten de tijd om deze handleiding zorgvuldig te lezen, aangezien wij graag willen dat u onze producten snel en volledig gebruikt.

Lees deze handleiding eerst door alvorens het product te gebruiken. Volg de instructies op anders zou de garantie wel eens kunnen vervallen. Neem ook altijd alle veiligheidsmaatregelen om brand en/of een elektrische schok te voorkomen. Tevens is het ook raadzaam om reparaties / modificaties e.d. over te laten aan gekwalificeerd personeel om een elektrische schok te voorkomen. Bewaar deze handleiding ook voor toekomstig gebruik.

- Bewaar de verpakking zodat u indien het apparaat defect is, dit in de originele verpakking kunt opsturen om beschadigingen te voorkomen.
- Voordat het apparaat in werking wordt gesteld, altijd eerst een deskundige raadplegen. Bij het voor de eerste keer inschakelen kan een bepaalde reuk optreden. Dit is normaal en verdwijnt na een poos.
- In het apparaat bevinden zich onder spanning staande onderdelen; open daarom NOOIT dit apparaat.
- Plaats geen metalen objecten en mors geen vloeistof in het effect. Dit kan leiden tot elektrische schokken of defecten.
- Toestel niet opstellen in de buurt van warmtebronnen zoals radiatoren etc. en niet op een vibrerende onder- grond plaatsen. Dek ventilatieopeningen nooit af.
- Het apparaat is niet geschikt voor continu gebruik.
- Wees voorzichtig met het netsnoer en beschadig deze niet. Als het snoer kapot of beschadigd is, kan dit leiden tot elektrische schokken of defecten.
- Als u de stekker uit het stopcontact neemt, trek dan niet aan het snoer, maar aan de stekker.
- Om brand of elektrische schok te voorkomen, dient u dit apparaat niet bloot te stellen aan regen of vocht.
- Verwijder of plaats een stekker nooit met natte handen resp. uit en in het stopcontact.
- Indien zowel de stekker en/of netsnoer als snoeringang in het apparaat beschadigd zijn dient dit door een vakman hersteld te worden.
- Indien het apparaat zo beschadigd is dat inwendige (onder)delen zichtbaar zijn mag de stekker NOOIT in het stopcontact worden geplaatst en het apparaat NOOIT worden ingeschakeld. Neem in dit geval contact op met de dealer.
- Sluit het apparaat nooit op een dimmer aan.
- Reparatie aan het apparaat dient te geschieden door een vakman of een deskundige.
- Sluit het apparaat alleen aan op een 220-240VAC / 50Hz (geaard) stopcontact, verbonden met een 10-16A meterkastgroep.
- Bij onweer altijd de stekker uit het stopcontact halen, zo ook wanneer het apparaat voor een langere tijd niet gebruikt wordt. Stelregel: Bij geen gebruik stekker verwijderen.
- Als u het apparaat lang niet gebruikt heeft en het weer wil gebruiken kan er condens ontstaan; laat het apparaat eerst op kamertemperatuur komen alvorens het weer in werking te stellen.
- Apparaat nooit in vochtige ruimten en buiten gebruiken.
- Om ongevallen in bedrijven te voorkomen moet rekening worden gehouden met de daarvoor geldende richtlijnen en moeten de aanwijzingen/waarschuwingen worden gevolgd.
- Het apparaat buiten bereik van kinderen houden. Bovendien mag het apparaat nooit onbeheerd gelaten worden.
- Gebruik geen schoonmaakspray om de schakelaars te reinigen. Restanten van deze spray zorgen ervoor dat smeer en stof ophopen. Raadpleeg bij storing te allen tijde een deskundige.
- Gebruik geen overmatige kracht bij het bedienen van het apparaat.
- Dit apparaat kan magnetisch veld veroorzaken. Houd dit apparaat ten minste 60 cm afstand van de computer of tv.
- Indien voorzien van accu, laad de accu elke 3 maanden als u het apparaat voor een langere periode niet gebruikt. De batterij kan worden beschadigd.
- Bij een ongeval met dit product altijd eerst een deskundige raadplegen alvorens opnieuw te gebruiken.
- Tracht het apparaat niet schoon te maken met chemische oplossingen. Dit kan de lak beschadigen. Gebruik een droge doek om schoon te maken.
- Blijf uit de buurt van elektronische apparatuur die bromstoringen zouden kunnen veroorzaken.
- Bij reparatie dienen altijd originele onderdelen te worden gebruikt om onherstelbare beschadigingen en/of ontoelaatbare straling te voorkomen.
- Schakel eerst het toestel uit voordat u het netsnoer verwijdert. Verwijder netsnoer en aansluitsnoeren voordat u dit product gaat verplaatsen.
- Zorg ervoor dat het netsnoer niet beschadigd/defect kan raken wanneer mensen erover heen lopen. Het netsnoer vóór ieder gebruik controleren op breuken/defecten!
- In Nederland/België is de netspanning 220-240Vac/50Hz. Indien u reist (en u neemt het apparaat mee) informeer dan naar de netspanning in het land waar u verblijft.



Deze markering wordt weergegeven om u erop attent te maken dat een levensgevaarlijke spanning in het product aanwezig is en dat bij aanraking van deze delen een elektrische schok wordt verkregen.



Deze instructiemarkering wordt weergegeven om u erop te wijzen dat de instructie zeer belangrijk is om te lezen en/of op te volgen.

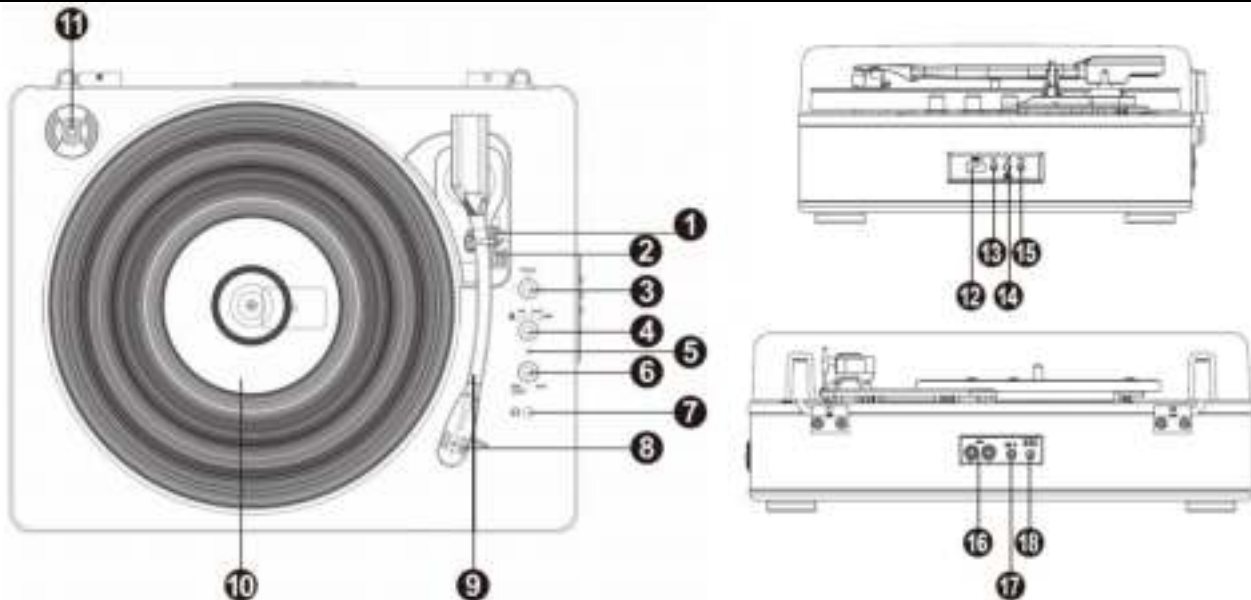
OPMERKING: Om zeker te zijn van een correcte werking, dient u dit apparaat in een ruimte te gebruiken waar de temperatuur tussen de 5°C/41°F en 35°C/95°F ligt.



Raadpleeg eventueel www.wecycle.nl en/of www.vrom.nl v.w.b. het afdanken van elektronische apparaten in het kader van de WEEE-regeling. Vele artikelen kunnen worden gerecycled, gooi ze daarom niet bij het huisvuil maar lever ze in bij een gemeentelijk depot of uw dealer. Lever ook afgedankte batterijen in bij uw gemeentelijk depot of bij de dealer, zie www.stibat.nl

Alle (defecte) artikelen dienen gedurende de garantieperiode altijd retour te worden gezonden in de originele verpakking. Voer zelf geen reparaties uit aan het toestel; in elk geval vervalt de totale garantie. Ook mag het toestel niet eigenmachtig worden gemodificeerd, ook in dit geval vervalt de totale garantie. Ook vervalt de garantie bij ongevallen en beschadigingen in elke vorm t.g.v. onoordeelkundig gebruik en het niet in acht nemen van het gestelde in deze gebruiksaanwijzing. Tevens aanvaardt Fenton geen enkele aansprakelijkheid in geval van persoonlijke ongelukken als gevolg van het niet naleven van veiligheidsinstructies en waarschuwingen. Dit geldt ook voor gevolgschade in welke vorm dan ook.

OVERZICHT



1. Autostop schakelaar AAN/UIT

Met deze schakelaar schakelt u de automatische-stopfunctie aan of uit. Als de automatische stop is ingeschakeld, zal het plateau beginnen te draaien zodra de toonarm wordt geplaatst over de plaat en stopt met draaien wanneer het einde van de langspeelplaat is bereikt. Sommige vinylplaten stoppen voor het einde OF stoppen niet wanneer het einde is bereikt. Zet in dit geval Auto-stop UIT, de plaat zal NIET automatisch stoppen wanneer deze afgelopen is.

2. 33 / 45 / 78 RPM Schakelaar

Met deze schakelaar regelt u het toerental van de platenspeler.

3. Pitchregelaar

Draaien om de snelheid van het plateau geleidelijk aan te passen.

4. Functieschakelaar

Knop om te schakelen tussen BT-, phono-, aux- en USB-sigitaal.

5. LED indicator

6. Power & volumeregelaar

Om de platenspeler in te schakelen, dient deze knop met de klok mee gedraaid te worden tot deze klikt. Wanneer ingeschakeld, gebruikt u deze knop om het volume aan te passen. Om de platenspeler uit te zetten, dient deze knop tegen de klok in gedraaid te worden tot deze klikt.

7. Hoofdtelefoon aansluiting

3.5mm jack connectoraansluiting voor een hoofdtelefoon.

8. Cartridge met naald

Wanneer de platenspeler niet wordt gebruikt, raden wij u aan het meegeleverde beschermingskapje te plaatsen.

9. Toonarm

10. Plateau

Plaats hier uw langspeelplaat.

11. 45RPM adapter

Met behulp van deze adapter kunt u 45RPM-platen afspelen.

12. USB poort

Om muziek af te spelen vanaf een USB-stick: Draai de modusselectieknop naar USB en plaats een USB-stick om muziek af te spelen. Druk op PLAY/PAUSE/REC om af te spelen of te pauzeren. Druk op de PREV-knop om het vorige nummer af te spelen, druk op de NEXT-knop om het volgende nummer af te spelen.

Om op te nemen van vinyl: Plaats uw USB-stick in de USB-poort. Druk op de REC-knop tijdens het afspelen van de vinylplaten en de indicator zal met tussenpozen rood en blauw knipperen. De opname begint.

Druk op de SPLIT knop tijdens de opname, de huidige opname zal worden afgekapt en automatisch worden opgeslagen in een bestand. Druk nogmaals op de SPLIT knop en er zal een ander bestand worden gegenereerd. Druk op de REC-knop om de opname te stoppen. De indicator zal rood zijn tijdens de opname, en de opgenomen bestanden (MP3 formaat) zullen worden opgeslagen op de USB stick.

13. PREV knop

Indrukken om (in USB modus) het vorige nummer af te spelen.

14. PLAY/PAUSE/REC knop

Gedurende USB modus indrukken om te starten met afspelen, te pauzeren of om op te nemen. Afhankelijk van de huidige status.

15. NEXT knop

Indrukken om (in USB modus) het volgende nummer af te spelen.

16. RCA lijnuitgang

Het geluidssignaal van langspeelplaat wordt verzonden naar deze lijnuitgang. Sluit dit signaal aan op lijn-ingang van bijvoorbeeld een versterker of luidsprekers.

17. AUX ingang

3.5mm jack-connector AUX-ingang.

18. DC ingang

Aansluiting voor de 5Volt/DC voedingsadapter.

WERKING

1. Verbind de platenspeler met de meegeleverde voedingsadapter en plug deze in een wandcontactdoos.
2. Verwijder het witte beschermingskapje door deze voorzichtig naar voren te schuiven.
3. Draai de power & volume knop met de klok mee om de platenspeler aan te zetten.
4. Plaats een langspeelplaat op het tableau van de platenspeler en selecteer het toerental (33/45/78RPM) passend bij het type langspeelplaat.
5. Open de toonarmklem om de toonarm los te maken. Duw de lifthendel (die naast de automatische stopschakelaar zit) naar achteren om de toonarm omhoog te brengen en beweeg de toonarm voorzichtig naar de gewenste positie over de plaat. U kunt de pitch control knop draaien om de snelheid van de plaat beetje bij beetje aan te passen. De platenspeler zal beginnen te draaien wanneer de toonarm naar de plaat wordt bewogen (wanneer de AUTO STOP-schakelaar is ingeschakeld). Druk de lifthendel naar voren om de toonarm langzaam te laten zakken naar de gewenste positie op de plaat om de weergave te starten.
6. Stel de volumeregelaar in op het gewenste geluidsniveau.



Opmerking: Als de AUTO STOP AAN/UIT-schakelaar wordt ingeschakeld, stopt het afspelen automatisch als de plaat afgelopen is. Als de AUTO STOP is uitgeschakeld, zal het afspelen NIET automatisch stoppen wanneer de plaat afgelopen is.

BT VERBINDING

Koppeling met een luidspreker of koptelefoon via een BT-verbinding:

Druk in de phonomodus op de PREV-knop: het indicatielampje knippert in een rode kleur. Schakel vervolgens de BT-functie van de luidspreker of de koptelefoon in en begin met het koppelen. Als de verbinding succesvol is, stopt het indicatielampje met knipperen. Nu zal de vinylmuziek draadloos naar de luidspreker of de koptelefoon worden overgedragen. Draai de volumeknop van de luidspreker of druk op de volumeknoppen van de hoofdtelefoon om het volume te regelen. De volumeknop van de platenspeler is nu uitgeschakeld.

Muziek afspelen via BT-verbinding:

Draai de functieknop naar de BT-modus. De LED-indicator knippert in een blauwe kleur.

Zet de BT-functie op uw mobiele telefoon of tablet-pc aan en zoek vervolgens de platenspeler (Fenton recordplayer). Na het koppelen zal de LED continu blauw oplichten en kunt u uw muziek op uw mobiele telefoon of tablet-pc afspelen op deze platenspeler. Draai aan de volumeregelaar om het volume te regelen. (De volumeregeling van de mobiele telefoon, tablet of pc kan ook het totale volume beïnvloeden).

USB

Om muziek af te spelen vanaf een USB-stick: Draai de modusselectieknop naar USB en plaats een USB-stick om muziek af te spelen. Druk op PLAY/PAUSE/REC om af te spelen of te pauzeren. Druk op de PREV-knop om het vorige nummer af te spelen, druk op de NEXT-knop om het volgende nummer af te spelen.

Om op te nemen van vinyl: Plaats uw USB-stick in de USB-poort. Druk op de REC-knop tijdens het afspelen van de vinylplaten en de indicator zal met tussenpozen rood en blauw knipperen. De opname begint.

Druk op de SPLIT knop tijdens de opname, de huidige opname zal worden afgekapt en automatisch worden opgeslagen in een bestand. Druk nogmaals op de SPLIT knop en er zal een ander bestand worden gegenereerd. Druk op de REC-knop om de opname te stoppen. De indicator zal rood zijn tijdens de opname, en de opgenomen bestanden (MP3 formaat) zullen worden opgeslagen op de USB stick.

AUX INGANG

Sluit uw MP3-speler, mobiele telefoon, enz. aan op de aux-ingang met een 3,5-3,5mm-audiokabel (niet meegeleverd).

Draai de modusselectieknop naar AUX, u kunt nu via het toestel muziek van een extern apparaat afspelen.

Draai de volumeregelaar om het volume aan te passen (de volumeregelaar van de aangesloten apparaten kan ook invloed hebben op het uitgangsvolumeniveau van de platenspeler, dus zorg ervoor dat deze ook juist is ingesteld).

RCA UITGANG

Sluit uw eigen luidsprekersysteem aan op de RCA-poort van de platenspeler met een RCA-3,5 mm audiokabel (niet meegeleverd).

OPMERKING: de RCA-kabels hebben een kleurcode. De rode stekkerkabel moet worden aangesloten op de rode aansluiting van zowel de platenspeler als de externe versterker of het luidsprekersysteem. De witte stekkerkabel moet worden aangesloten op de witte aansluiting van zowel de platenspeler als de externe versterker of het luidsprekersysteem.

Vielen Dank für den Kauf dieses Fenton gerat. Nehmen Sie sich einen Augenblick Zeit, um diese Anleitung sorgfältig durchzulesen, damit sie die Möglichkeiten, die unser Produkt bietet, sofort voll ausnutzen können.

Lesen Sie erst die Anleitung vollständig vor der ersten Inbetriebnahme durch. Befolgen Sie die Anweisung, da sonst jeglicher Garantieanspruch verfällt. Treffen Sie stets alle Sicherheits-vorkehrungen um Feuer und/oder Stromschlag zu vermeiden. Reparaturen dürfen nur von qualifiziertem Fachpersonal ausgeführt werden, um Stromschlag zu vermeiden. Bewahren Sie diese Anleitung für spätere Bezugnahme auf.

- Bewahren Sie die Verpackung auf, um das Gerät im Bedarfsfall sicher transportieren zu können.
 - Bevor das Gerät in Betrieb genommen wird, muss es erst von einem Fachmann überprüft werden. Bei der ersten Benutzung kann etwas Geruch auftreten. Das ist normal und verschwindet nach einer Weile
 - Das Gerät enthält unter Spannung stehende Teile. Daher NIEMALS das Gehäuse öffnen.
 - Keine Metallgegenstände oder Flüssigkeiten ins Gerät dringen lassen. Sie können zu Stromschlag und Defekten führen.
 - Gerät nicht in der Nähe von Wärmequellen wie Heizkörpern aufstellen. Nicht auf eine vibrierende Oberfläche stellen. Niemals die Belüftungsschlitze abdecken.
 - Das Gerät ist nicht für Dauerbetrieb geeignet.
 - Gehen Sie vorsichtig mit dem Netzkabel um und beschädigen Sie es nicht. Eine beschädigte Netzschnur kann zu Stromschlag und Defekten führen.
 - Wenn Sie das Gerät vom Netz trennen, immer am Stecker ziehen, niemals an der Schnur.
 - Um Feuer und Stromschlag zu vermeiden, das Gerät vor Regen und Feuchtigkeit schützen.
 - Den Stecker nie mit nassen Händen in eine Netzsteckdose stecken oder abziehen.
 - Wenn sowohl der Stecker und/oder die Netzschnur bzw. der Kabeleintritt ins Gerät beschädigt sind, müssen sie von einem Fachmann repariert werden.
 - Wenn das Gerät so beschädigt ist, dass Innenteile sichtbar sind, darf der Stecker NICHT in eine Steckdose gesteckt werden und das Gerät darf NICHT eingeschaltet werden. Wenden Sie sich in dem Fall an Ihren Fachhändler. Das Gerät darf nicht an einen Dimmer angeschlossen werden.
 - Reparaturen dürfen nur von einem Fachmann oder Sachverständigen ausgeführt werden.
 - Das Gerät nur an eine geerdete 10-16A Netzsteckdose mit 220-240V AC/50Hz Spannung anschließen.
 - Bei Gewitter oder längerem Nichtgebrauch den Netzstecker abziehen. Die Regel gilt: Bei Nichtgebrauch Netzstecker abziehen.
 - Wenn das Gerät längere Zeit nicht benutzt wurde, kann sich Kondenswasser gebildet haben. Lassen Sie das Gerät erst auf Zimmertemperatur kommen, bevor Sie es einschalten.
- Das Gerät nicht in feuchten Räumen oder im Freien benutzen.
 - Um Unfällen in der Öffentlichkeit vorzubeugen, müssen die geltenden Richtlinien beachtet und die Anweisungen/Warnungen befolgt werden.
 - Niemals das Gerät kurz hintereinander ein- und ausschalten. Dadurch verkürzt sich die Lebensdauer erheblich.
 - Das Gerät außerhalb der Reichweite von Kindern halten. Das Gerät niemals unbeaufsichtigt lassen.
 - Die Regler nicht mit Reinigungssprays reinigen. Diese hinterlassen Rückstände, die zu Staub- und Fettsammlungen führen. Bei Störungen immer einen Fachmann um Rat fragen.
 - Das Gerät nur mit sauberen Händen bedienen.
 - Das Gerät nicht mit Gewalt bedienen.
 - Dieses Gerät kann dazu führen Magnetfeld. Halten Sie das Gerät mindestens 60 cm vom Computer oder Fernseher.
 - Wird mit Batterie bereitgestellt. Bitte laden Sie die Batterie alle 3 Monate, wenn Sie nicht gehen, um das Gerät für längere Zeit nicht benutzen. Oder die Batterie kann beschädigt werden.
 - Fachmann um Rat fragen, bevor Sie es wieder einschalten.
 - Keine chemischen Reinigungsmittel benutzen, die den Lack beschädigen. Das Gerät nur mit einem trockenen Tuch abwischen.
 - Nicht in der Nähe von elektronischen Geräten benutzen, die Brummstörungen verursachen können.
 - Bei Reparaturen nur die Original-Ersatzteile verwenden, um starke Schäden und/oder gefährliche Strahlungen zu vermeiden.
 - Bevor Sie das Netz- und/oder Anschlusskabel abziehen, erst das Gerät ausschalten. Netz- und Anschlusskabel abziehen, bevor Sie das Gerät umstellen.
 - Sorgen Sie dafür, dass das Netzkabel nicht beschädigt werden kann, wenn Menschen darüber laufen. Das Netzkabel vor jedem Einsatz auf Brüche/Schadstellen überprüfen.
 - In Deutschland beträgt die Netzspannung 220-240V AC / 50Hz. Wenn Sie das Gerät auf Reisen mitnehmen, prüfen Sie, ob die örtliche Netzspannung den Anforderungen des Geräts entspricht.



Dieses Zeichen weist den Benutzer darauf hin, dass lebensgefährliche Spannungen im Gerät anliegen, die bei Berührung einen Stromschlag verursachen.



Dieses Zeichen lenkt die Aufmerksamkeit des Benutzers auf wichtige Hinweise in der Anleitung hin, die unbedingt eingehalten werden müssen.

HINWEIS: Um einen einwandfreien Betrieb zu gewährleisten, muss die Raumtemperatur zwischen 5° und 35°C liegen.



Tronios BV Registrierungsnummer : DE51181017 (ElektroG).

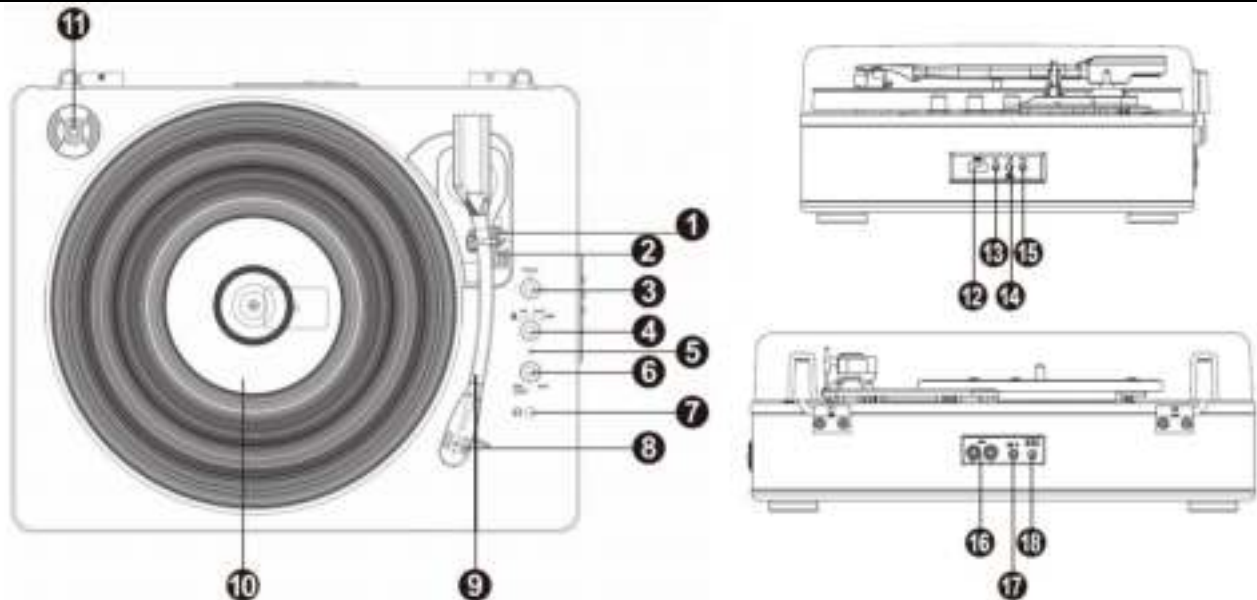
Dieses Produkt darf am Ende seiner Lebensdauer nicht über den normalen Haushaltsabfall entsorgt werden, sondern muss an einem Sammelpunkt für das Recycling abgegeben werden. Hiermit leisten Sie einen wichtigen Beitrag zum Schutze unserer Umwelt.

Tronios BV Registrierungsnummer : 21003000 (BatterieG).

Lithiumbatterien und Akkupacks sollten nur im entladenen Zustand in die Altbatteriesammelgefäße bei Handel und bei öffentlich-rechtlichen Entsorgungsträgern gegeben werden. Bei nicht vollständig entladenen Batterien Vorsorge gegen Kurzschluss treffen durch Isolieren der Pole mit Klebestreifen. Der Endnutzer ist zur Rückgabe von Altbatterien gesetzlich verpflichtet.

Reparieren Sie das Gerät niemals selbst und nehmen Sie niemals eigenmächtig Veränderungen am Gerät vor. Sie verlieren dadurch den Garantieanspruch. Der Garantieanspruch verfällt ebenfalls bei Unfällen und Schäden in jeglicher Form, die durch unsachgemäßen Gebrauch und Nichtbeachtung der Warnungen und Sicherheitshinweise in dieser Anleitung entstanden sind. Fenton ist in keinem Fall verantwortlich für persönliche Schäden in Folge von Nichtbeachtung der Sicherheitsvorschriften und Warnungen. Dies gilt auch für Folgeschäden jeglicher Form.

BEDIENELEMENTEN



1. Auto-Stop-Schalter

Wenn der automatische Stopp aktiviert ist, beginnt sich die Plattform zu drehen, sobald der Tonarm über die Aufnahme gelegt wird und stoppt die Drehung, wenn sie das Ende der Aufnahme erreicht hat. Einige Vinylplatten stoppen vor dem Ende. Stellen Sie in diesem Fall Autostop auf OFF.

2. Drehzahl-Schalter 33 / 45 / 78 RPM

Schalter steuern die Geschwindigkeit des Plattenspieler.

3. Pitchregler

Drehen, um die Geschwindigkeit des Plattentellers nach und nach einzustellen.

4. Funktionsschalter

Taste für das Umschalten zwischen BT-, Phono-, Aux- und USB-Signal.

5. LED-Anzeige

6. Power- & Lautstärkereglern

Um den Plattenspieler einzuschalten, drehen Sie diesen Knopf im Uhrzeigersinn, bis er einrastet. Wenn Sie eingeschaltet sind, verwenden Sie diesen Regler, um die Lautstärke für interne Lautsprecher und Kopfhörer einzustellen. Um den Plattenspieler auszuschalten, drehen Sie diesen Knopf gegen den Uhrzeigersinn, bis er einrastet.

7. Kopfhörer Anschluss

3,5 mm Klinkenstecker-Anschluss für Kopfhörer.

8. Nadelhalter

Wenn der Plattenspieler nicht in Gebrauch ist, wird empfohlen die abnehmbare Schutzabdeckung auf die Nadel zu setzen.

9. Tonarm

10. Plattenteller

Platzieren Sie eine Schallplatte auf dem Plattenteller.

11. 45RPM Adapter

Haben Sie Schallplatten, die mit 45rpm abgespielt werden müssen, nehmen Sie den Adapter aus seiner Halterung auf der Oberseite des Plattenspielers und platzieren ihn auf der Spindel.

12. USB-Anschluss

So geben Sie Musik von einem USB-Stick wieder: Drehen Sie den Moduswahlknopf auf USB und stecken Sie einen USB-Stick ein, um Musik abzuspielen. Drücken Sie PLAY/PAUSE/REC zum Abspielen oder Anhalten. Drücken Sie die Taste PREV, um den vorherigen Titel abzuspielen, drücken Sie die Taste NEXT, um den nächsten Titel abzuspielen.

So nehmen Sie von Vinyl auf: Stecken Sie Ihren USB-Stick in den USB-Anschluss. Drücken Sie während der Vinyl-Wiedergabe die Taste REC. Die Anzeige blinkt abwechselnd rot und blau. Die Aufnahme beginnt.

Drücken Sie während der Aufnahme die Taste SPLIT, wird die aktuelle Aufnahme abgeschnitten und automatisch in einer Datei gespeichert. Drücken Sie erneut die Taste SPLIT und eine weitere Datei wird erzeugt. Drücken Sie die Taste REC, um die Aufnahme zu beenden. Die Anzeige leuchtet während der Aufnahme rot, und die aufgenommenen Dateien (MP3-Format) werden auf dem USB-Flash-Laufwerk gespeichert.

13. PREV Taste

Drücken, um den vorherigen Titel im USB-Modus abzuspielen.

14. PLAY/PAUSE/SEC Taste

Drücken Sie diese Taste, um im USB-Modus abzuspielen, anzuhalten oder aufzunehmen. Abhängig vom aktuellen Status.

15. NEXT Taste

Drücken, um den nächsten Titel im USB-Modus abzuspielen.

16. RCA Line-Ausgang

Das Tonsignal der LP wird an diesen Line-Ausgang übertragen. Verbinden Sie dieses Signal mit dem Line-Eingang z. B. eines Verstärkers.

17. AUX-Eingang

3,5-mm-Klinkenanschluss AUX-Eingang.

18. DC Eingang

Anschluss für 5V / DC-Netzteil.

BETRIEB

1. Schließen Sie den Plattenspieler mit dem mitgelieferten Netzteil an und stecken Sie ihn in eine Steckdose.
2. Entfernen Sie die weiße Schutzkappe, indem Sie sie vorsichtig nach vorne schieben.
3. Drehen Sie den Power & Volume-Regler im Uhrzeigersinn, um den Plattenspieler einzuschalten.
4. Legen Sie eine LP auf den Plattenteller und wählen Sie die Drehzahl (33/45/78RPM) entsprechend dem Typ der LP.
5. Öffnen Sie die Tonarmklemme, um den Tonarm zu lösen. Drücken Sie den Lifthebel (der sich neben dem automatischen Stoppschalter befindet) nach hinten, um den Tonarm anzuheben, und bewegen Sie den Tonarm vorsichtig in die gewünschte Position über der Platte. Sie können den Pitch-Regler drehen, um die Geschwindigkeit der Platte nach und nach anzupassen. Der Plattenteller beginnt sich zu drehen, wenn der Tonarm zur Schallplatte bewegt wird (wenn der AUTO STOP-Schalter eingeschaltet ist). Drücken Sie den Lifthebel nach vorne, um den Tonarm langsam an die gewünschte Position auf der Schallplatte abzusenken und die Wiedergabe zu starten.
6. Stellen Sie den Lautstärkeregler auf den gewünschten Schallpegel ein.



Hinweis: Wenn der Schalter AUTO STOP ON/OFF eingeschaltet ist, stoppt die Wiedergabe automatisch, wenn die Platte fertig aufgezeichnet ist. Wenn der AUTO STOP-Schalter ausgeschaltet ist, wird die Wiedergabe NICHT automatisch gestoppt, wenn die Platte fertig ist.

BT ANSCHLUSS

Anschluss an einen Lautsprecher oder Kopfhörer über eine BT-Verbindung:

Drücken Sie im Phono-Modus die Taste PREV: Die LED-Anzeige blinkt rot. Schalten Sie dann die BT-Funktion des Lautsprechers oder Headsets ein und starten Sie die Paarung. Wenn die Verbindung erfolgreich ist, hört die Anzeige auf zu blinken. Nun wird die Vinyl-Musik drahtlos an den Lautsprecher oder Kopfhörer übertragen. Drehen Sie den Lautstärkeregler des Lautsprechers oder drücken Sie die Lautstärketasten des Kopfhörers, um die Lautstärke einzustellen. Der Lautstärkeregler des Plattenspielers ist nun ausgeschaltet.

Musikwiedergabe über BT-Anschluss:

Drehen Sie das Funktionsrad in den BT-Modus. Die LED-Anzeige blinkt blau.

Schalten Sie die BT-Funktion auf Ihrem Mobiltelefon oder Tablet-PC ein, und suchen Sie dann den Plattenspieler (Fenton-recordplayer). Nach der Paarung leuchtet die LED dauerhaft blau und Sie können Ihre Musik von Ihrem Mobiltelefon oder Tablet-PC auf diesem Plattenspieler abspielen. Drehen Sie den Lautstärkeregler, um die Lautstärke einzustellen. (Die Lautstärkeregelung des Mobiltelefons, Tablets oder PCs kann die Gesamtlautstärke ebenfalls beeinflussen).

USB

So geben Sie Musik von einem USB-Stick wieder: Drehen Sie den Moduswahlknopf auf USB und stecken Sie einen USB-Stick ein, um Musik abzuspielen. Drücken Sie PLAY/PAUSE/REC zum Abspielen oder Anhalten. Drücken Sie die Taste PREV, um den vorherigen Titel abzuspielen, drücken Sie die Taste NEXT, um den nächsten Titel abzuspielen.

So nehmen Sie von Vinyl auf: Stecken Sie Ihren USB-Stick in den USB-Anschluss. Drücken Sie während der Vinyl-Wiedergabe die Taste REC. Die Anzeige blinkt abwechselnd rot und blau. Die Aufnahme beginnt.

Drücken Sie während der Aufnahme die Taste SPLIT, wird die aktuelle Aufnahme abgeschnitten und automatisch in einer Datei gespeichert. Drücken Sie erneut die Taste SPLIT und eine weitere Datei wird erzeugt. Drücken Sie die Taste REC, um die Aufnahme zu beenden. Die Anzeige leuchtet während der Aufnahme rot, und die aufgenommenen Dateien (MP3-Format) werden auf dem USB-Flash-Laufwerk gespeichert.

AUX EINGANG

Schließen Sie Ihren MP3-Player, Ihr Mobiltelefon usw. mit einem 3,5-3,5-mm-Audiokabel (nicht im Lieferumfang enthalten) an den AUX-Eingang an. Drehen Sie den Moduswahlknopf auf AUX, Sie können nun Musik von einem externen Gerät über das Gerät abspielen. Drehen Sie den Lautstärkeregler, um die Lautstärke einzustellen (der Lautstärkeregler der angeschlossenen Geräte kann sich auch auf die Ausgangslautstärke des Plattenspielers auswirken, stellen Sie daher sicher, dass er richtig eingestellt ist).

RCA AUSGANG

Schließen Sie Ihr eigenes Lautsprechersystem mit einem RCA-3,5-mm-Audiokabel (nicht im Lieferumfang enthalten) an den RCA-Anschluss des Plattenspielers an.

HINWEIS: Die Cinchkabel sind farbcodiert. Das rote Anschlusskabel muss mit der roten Buchse sowohl am Plattenspieler als auch am externen Verstärker oder Lautsprechersystem verbunden werden. Das weiße Anschlusskabel muss sowohl am Plattenspieler als auch am externen Verstärker oder Lautsprechersystem mit dem weißen Anschluss verbunden werden.

Felicitaciones a la compra de este producto Fenton. Por favor lea atentamente este manual antes de usar el aparato para disfrutar al completo de sus prestaciones.

Seguir las instrucciones le permite no invalidar la garantía. Tome todas las precauciones para evitar que se produzca fuego o una descarga eléctrica. Las reparaciones solo deben llevarse a cabo por técnicos cualificados para evitar descargas eléctricas. Guarde el manual para futuras consultas.

sentirse cierto olor. Esto es normal y desaparece al poco tiempo.

- Este aparato contiene piezas que llevan voltaje. Por lo tanto NO abra la carcasa.
- No coloque objetos metálicos o vierta líquidos dentro del aparato. Podría producir descargas eléctricas y fallos en el funcionamiento.
- No coloque el aparato cerca de fuentes de calor tipo radiadores, etc. No coloque el aparato en superficies vibratorias. No tape los agujeros de ventilación.
- Este aparato no está preparado para un uso continuado.
- Tenga cuidado con el cable de alimentación y no lo dañe. Un daño o defecto en el cable de alimentación puede producir una descarga eléctrica o fallo en el funcionamiento.
- Cuando desconecte el aparato de la toma de corriente, siempre tire de la clavija, nunca del cable.
- No enchufe o desenchufe el aparato con las manos mojadas.
- Si la clavija y/o el cable de alimentación están dañados, necesitan reemplazarse por un técnico cualificado.
- Si el aparato está dañado de modo que puedan verse sus partes internas, NO conecte el aparato a la toma de corriente y NO lo encienda. Contacte con su distribuidor. NO conecte el aparato a un reostato o dimmer.
- Para evitar un fuego o peligro de descarga, no exponga el aparato a la lluvia y a la humedad.
- Todas las reparaciones deben llevarse a cabo exclusivamente por técnicos cualificados.
- Conecte el aparato a una toma de corriente con toma de tierra (220-240Vca/50Hz) protegida por un fusible de 10-16A.
- Durante una tormenta o si el aparato no va a usarse durante un periodo largo de tiempo, desconéctelo de la toma de corriente. La regla es: Desconéctelo si no lo va a usar.
- Si el aparato no se ha usado en mucho tiempo puede producirse condensación. Deje el aparato a temperatura ambiente antes de encenderlo. Nunca utilice el aparato en ambientes húmedos o en el exterior.
- Para prevenir accidentes en las empresas, debe seguir las directrices aplicables y seguir las instrucciones.
- No lo apague y encienda repetidamente. Esto acorta su tiempo de vida.
- Mantenga el aparato fuera del alcance de los niños. No deje el aparato sin vigilancia.
- No utilice sprays limpiadores para limpiar los interruptores. Los residuos de estos sprays producen depósitos de polvo y grasa. En caso de mal funcionamiento, siempre consulte a un profesional.
- No fuerce los controles.
- Si el aparato se ha caído, siempre haga que lo verifique un técnico cualificado antes de encenderlo otra vez.
- NO utilice productos químicos para limpiar el aparato. Dañan el barniz. Tan solo límpielo con un trapo seco.
- Manténgalo lejos de equipos electrónicos ya que pueden producir interferencias.
- Solo utilice recambios originales para las reparaciones, de otro modo pueden producirse daños serios y/o radiaciones peligrosas.
- Apague el aparato antes de desconectarlo de la toma de corriente y/o de otros equipos. Desconecte todos los cables y conexiones antes de mover el aparato.
- Asegúrese de que el cable de alimentación no puede dañarse cuando la gente lo pise. Compruebe el cable de alimentación antes de cada uso por si hay daños o defectos.
- El voltaje de funcionamiento es 220-240Vca/50Hz. Compruebe que la toma de corriente coincide. Si tiene que viajar, asegúrese de que el voltaje del país es el adecuado para este aparato.
- Guarde el embalaje original para poder transportar el aparato en condiciones seguras.



Esta señal advierte al usuario de la presencia de alto voltaje en el interior de la carcasa y que es de la suficiente magnitud como para producir una descarga eléctrica.



Esta señal advierte al usuario de que el manual contiene instrucciones importantes que han de leerse y seguirse al pie de la letra.

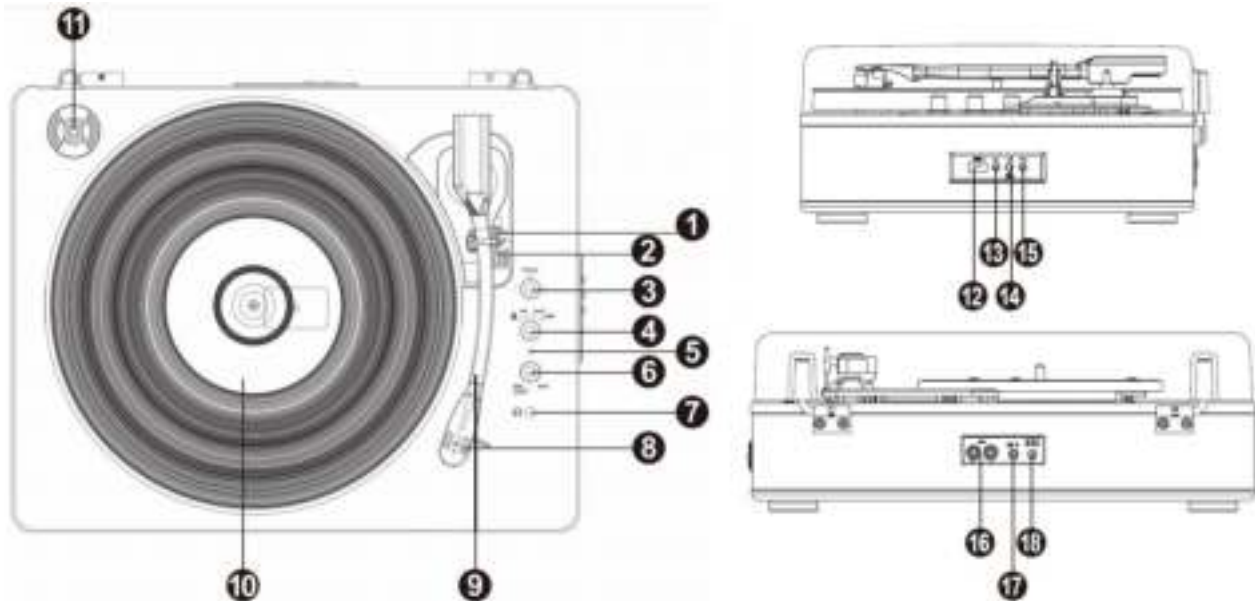
NOTA: Para asegurarse de que el aparato funcione correctamente, debe usarse en ambientes a una temperatura de entre 5°C/41°F y 35°C/95°F.



Los productos electrónicos no pueden tirarse a la basura normal. Por favor lleve este producto a un centro de reciclaje. Pregunte a la autoridad local en caso de duda. Las especificaciones son generales. Los valores actuales pueden variar de una unidad a otra. Las especificaciones pueden variar sin previo aviso.

Nunca intente reparar usted mismo este equipo. Esta manipulación anulará la garantía. No realice cambios en la unidad. Esta manipulación anulará la garantía. Esta garantía no es aplicable en caso de accidente o daños ocasionados por uso indebido del aparato o mal uso del mismo. Fenton no se hace responsable de daños personales causados por el no seguimiento de las normas e instrucciones de este manual. Esto es aplicable también a los daños de cualquier tipo.

VISION GENERAL



1. Interruptor Autostop ON/OFF

Este interruptor activa o desactiva la parada automática. Cuando la parada automática está activada, la plataforma comenzará a girar tan pronto como el brazo de tono se coloque sobre la grabación y dejará de girar cuando haya llegado al final de la grabación. Algunos discos de vinilo se detienen antes del final o no se detienen cuando se llega al final. En este caso, ajuste Auto-stop a OFF.

2. Interruptor 33 / 45 / 78 RPM

Este interruptor controla las RPM del plato giratorio.

3. Control de pitch

Gire para ajustar la velocidad del plato poco a poco.

4. Botón de función

Botón para seleccionar la entrada BT, phono, aux o USB.

5. Indicador LED

6. Control Power y Volúmen

Para encender el plato, gire este botón en el sentido de las agujas del reloj hasta que haga clic. Cuando esté encendido, utilice este mando para ajustar el volumen de los altavoces y auriculares internos. Para apagar el reproductor de discos, gire este botón en sentido contrario a las agujas del reloj hasta que haga clic.

7. Entrada de auriculares

Conecte los auriculares con este conector de jack de 3,5 mm.

8. Cápsula

Cuando el plato giratorio no está en uso, es recomendable colocar la cubierta de protección extraíble en la cápsula.

9. Brazo de tono

10. Plato

Ponga su disco de vinilo aquí.

11. 45RPM Adaptador

Este adaptador le permite reproducir discos de 45RPM.

12. Puerto USB

Para reproducir música desde una unidad USB: Gire el mando de selección de modo a USB y conecte una unidad USB para reproducir música. Pulse PLAY/PAUSE/REC para reproducir o hacer una pausa. Presione el botón PREV para reproducir la pista anterior, presione el botón NEXT para reproducir la siguiente pista.

Para grabar en vinilo: Enchufa tu tarjeta de memoria USB en el puerto USB. Presione el botón REC durante la reproducción de los discos de vinilo y el indicador parpadeará en rojo y azul de forma intermitente. Se inicia la grabación del vinilo. Presione el botón SPLIT durante la grabación, el disco actual se cortará y se almacenará automáticamente en un archivo. Pulse el botón SPLIT de nuevo y se generará otro archivo. Pulse el botón REC para detener la grabación. El indicador estará rojo durante la grabación y los archivos grabados (formato MP3) se guardarán en la memoria USB.

13. Botón PREV

Presione para reproducir la pista anterior en el modo USB.

14. Botón PLAY/PAUSE/REC

Púlselo para reproducir, pausar o grabar en el modo USB. Según el estado actual.

15. Botón NEXT

Púlselo para reproducir la siguiente pista en el modo USB.

16. Salida Línea RCA

El audio de un disco de vinilo que se reproduce se envía a esta salida de audio coaxial de nivel de línea. No debe conectarse a dispositivos de entrada de phono.

17. Entrada AUX

Conector jack de 3.5mm(1/8) para la entrada auxiliar.

18. Puerto DC IN

Conexión del adaptador de alimentación de 5Volt / DC.

OPERACIÓN

1. Conecte el reproductor de discos con el adaptador de corriente y conecte el otro extremo a una toma de corriente de pared.
2. Retire la cubierta protectora blanca de la aguja tirando suavemente hacia la parte delantera de la unidad por primera vez.
3. Gira el botón de encendido y control de volumen en el sentido de las agujas del reloj para encender el tocadiscos.
4. Coloque un disco de vinilo en el plato giratorio y seleccione la velocidad deseada (33/45/78RPM) según el registro.
5. Abra el clip del brazo de tono para liberar el brazo de tono. Empuje la palanca del ascensor (está al lado del interruptor de parada automática) hacia atrás para levantar el brazo del tono y mueva suavemente el brazo del tono a la posición deseada sobre el disco. Puede girar la perilla de control de tono para ajustar la velocidad del plato poco a poco. El giradiscos comenzará a girar cuando el brazo tonal se mueva hacia el disco (cuando el interruptor de parada automática esté encendido). Empuje la palanca de elevación hacia adelante para bajar el brazo de tono lentamente hasta la posición deseada en el disco para iniciar la reproducción.
6. Gire la perilla de control de volumen en sentido horario para ajustar el volumen.



Nota: Si el interruptor AUTO STOP ON / OFF está activado, el disco se detendrá automáticamente cuando termine. Si el control de parada automática está desactivado, el registro NO se detendrá automáticamente cuando haya terminado.

CONEXIÓN A BT

Emparejamiento con un altavoz o auriculares a través de la conexión BT:

Cuando esté en modo phono, pulse el botón PREV: la luz indicadora parpadeará en color rojo. Entonces, encienda la función BT del altavoz o los auriculares y comience el emparejamiento. Si la conexión se realiza correctamente, la luz indicadora dejará de parpadear. Ahora, la música de vinilo se transmitirá al altavoz o a los auriculares de forma inalámbrica. Gire el botón de control de volumen del altavoz o pulse los botones de control de volumen de los auriculares para ajustar el volumen. El botón de control de volumen del reproductor de discos ahora está bloqueado.

Reproducir música a través de la conexión BT:

Gire la perilla de función al modo BT. El indicador LED parpadeará en color azul.

Enciende la función BT de tu teléfono móvil o tableta PC y luego busca el reproductor de tocadiscos (Fenton recordplayer).

Después del emparejamiento, el indicador LED se iluminará continuamente en color azul y podrá reproducir su música en su teléfono móvil o tableta PC en este reproductor de tocadiscos. Gire el control de volumen para ajustar el volumen. (El control de volumen del teléfono móvil, la tableta o el PC también puede afectar al volumen total).

USB

Para reproducir música desde una tarjeta de memoria USB: Gire el mando de selección de modo a USB y conecte una unidad USB para reproducir música. Pulse PLAY/PAUSE/REC para reproducir o hacer una pausa. Presione el botón PREV para reproducir la pista anterior, presione el botón NEXT para reproducir la siguiente pista.

Para grabar en vinilo: Enchufa tu tarjeta de memoria USB en el puerto USB. Presione el botón REC durante la reproducción de los discos de vinilo y el indicador parpadeará en rojo y azul de forma intermitente. Se inicia la grabación del vinilo.

Presione el botón SPLIT durante la grabación, el disco actual se cortará y se almacenará automáticamente en un archivo.

Pulse el botón SPLIT de nuevo y se generará otro archivo. Pulse el botón REC para detener la grabación. El indicador se pondrá rojo durante la grabación y los archivos grabados (formato MP3) se guardarán en la memoria USB.

MODO DE ENTRADA AUXILIAR

Conecta tu reproductor de MP3, teléfonos móviles, etc. al puerto AUX IN con un cable de audio de 3.5mm-3.5mm (no incluido).

Gire el mando de selección de modo a AUX, ahora puede reproducir música de un dispositivo auxiliar a través de la unidad.

Gire la PERILLA DE CONTROL DE VOLUMEN para ajustar el volumen (el control de volumen de los dispositivos conectados también puede influir en el nivel de volumen de salida del reproductor de discos, por lo que debe asegurarse de que también se suba en consecuencia).

MODO DE SALIDA RCA

Conecta tu propio sistema de altavoces al puerto RCA del tocadiscos con un cable de audio RCA-3.5mm (no incluido).

NOTA: los cables RCA están codificados por colores. El cable de enchufe rojo debe conectarse en el conector rojo tanto del tocadiscos como del amplificador o sistema de altavoces externos. El cable de enchufe blanco debe conectarse en el enchufe blanco tanto en el reproductor de discos como en el sistema de amplificadores o altavoces externos.

Nous vous remercions d'avoir acheté un produit Fenton. Veuillez lire la présente notice avant l'utilisation afin de pouvoir en profiter pleinement.

Veuillez lire la notice avant toute utilisation. Respectez impérativement les instructions afin de continuer à bénéficier de la garantie. Prenez toutes les précautions nécessaires pour éviter tout incendie ou décharge électrique. Seul un technicien spécialisé peut effectuer les réparations. Nous vous conseillons de conserver la présente notice pour pouvoir vous y reporter ultérieurement.

- Avant d'utiliser l'appareil, prenez conseil auprès d'un spécialiste. Lors de la première mise sous tension, il est possible qu'une odeur soit perceptible. C'est normal, l'odeur disparaîtra peu de temps après.
- L'appareil contient des composants porteurs de tension. N'OUVREZ JAMAIS le boîtier.
- Ne placez pas des objets métalliques ou du liquide sur l'appareil, cela pourrait causer des décharges électriques et dysfonctionnements..
- Ne placez pas l'appareil à proximité de sources de chaleur, par exemple radiateur. Ne positionnez pas l'appareil sur une surface vibrante. N'obtenez pas les ouïes de ventilation.
- L'appareil n'est pas conçu pour une utilisation en continu.
- Faites attention au cordon secteur, il ne doit pas être endommagé.
- Lorsque vous débranchez l'appareil de la prise secteur, tenez-le par la prise, ne tirez jamais sur le cordon.
- Ne branchez pas et ne débranchez pas l'appareil avec les mains mouillées.
- Seul un technicien spécialisé peut remplacer la fiche secteur et / ou le cordon secteur.
- Si l'appareil est endommagé et donc les éléments internes sont visibles, ne branchez pas l'appareil, NE L'ALLUMEZ PAS. Contactez votre revendeur. NE BRANCHEZ PAS l'appareil à un rhéostat ou un dimmer.
- Pour éviter tout risque d'incendie ou de décharge électrique, n'exposez pas l'appareil à la pluie ou à l'humidité.
- Seul un technicien habilité et spécialisé peut effectuer les réparations
- Branchez l'appareil à une prise secteur 220-240 Vac/50 Hz avec terre, avec un fusible 10-16 A.
- Pendant un orage ou en cas de non utilisation prolongée de l'appareil, débranchez l'appareil du secteur.
- En cas de non utilisation prolongée de l'appareil, de la condensation peut être créée. Avant de l'allumer, laissez l'appareil atteindre la température ambiante. Ne l'utilisez jamais dans des pièces humides ou en extérieur.
- Afin d'éviter tout accident en entreprise, vous devez respecter les conseils et instructions.
- N'allumez pas et n'éteignez pas l'appareil de manière répétée. Cela réduit sa durée de vie.
- Conservez l'appareil hors de la portée des enfants. Ne laissez pas l'appareil sans surveillance.
- N'utilisez pas d'aérosols pour nettoyer les interrupteurs. Les résidus créent des dépôts et de la graisse. En cas de dysfonctionnement, demandez conseil à un spécialiste.
- Ne forcez pas les réglages.
- L'appareil contient un haut-parleur pouvant engendrer des champs magnétiques. Tenez cet appareil à 60 cm au moins d'un téléviseur ou ordinateur.
- Cet appareil contient un accumulateur rechargeable au plomb. Rechargez-le tous les trois mois en cas de non utilisation prolongée de l'appareil sinon l'accumulateur pourrait être endommagé.
- Si l'accumulateur est endommagé, remplacez-le par un accumulateur de même type et déposez l'ancien accumulateur dans un container de recyclage adapté.
- Si l'appareil est tombé, faites-le toujours vérifier par un technicien avant de le rallumer.
- Pour nettoyer l'appareil, n'utilisez pas de produits chimiques qui abîment le revêtement, utilisez uniquement un tissu sec.
- Tenez toujours l'appareil éloigné de tout équipement électrique pouvant causer des interférences.
- Pour toute réparation, il faut impérativement utiliser des pièces d'origine, sinon il y a risque de dommages graves et / ou de radiations dangereuses.
- Eteignez toujours l'appareil avant de le débrancher du secteur et de tout autre appareil. Débranchez tous les cordons avant de déplacer l'appareil.
- Assurez-vous que le cordon secteur n'est pas abîmé si des personnes viennent à marcher dessus. Avant toute utilisation, vérifiez son état.
- La tension d'alimentation est de 220-240Vac/50 Hz. Vérifiez la compatibilité. Si vous voyagez, vérifiez que la tension d'alimentation du pays est compatible avec l'appareil.
- Conservez l'emballage d'origine pour pouvoir transporter l'appareil en toute sécurité.



Ce symbole doit attirer l'attention de l'utilisateur sur les tensions élevées présentes dans le boîtier de l'appareil, pouvant engendrer une décharge électrique.



Ce symbole doit attirer l'attention de l'utilisateur sur des instructions importantes détaillées dans la notice, elles doivent être lues et respectées.

Cet appareil porte le symbole CE. Il est interdit d'effectuer toute modification sur l'appareil. La certification CE et la garantie deviendraient caduques !

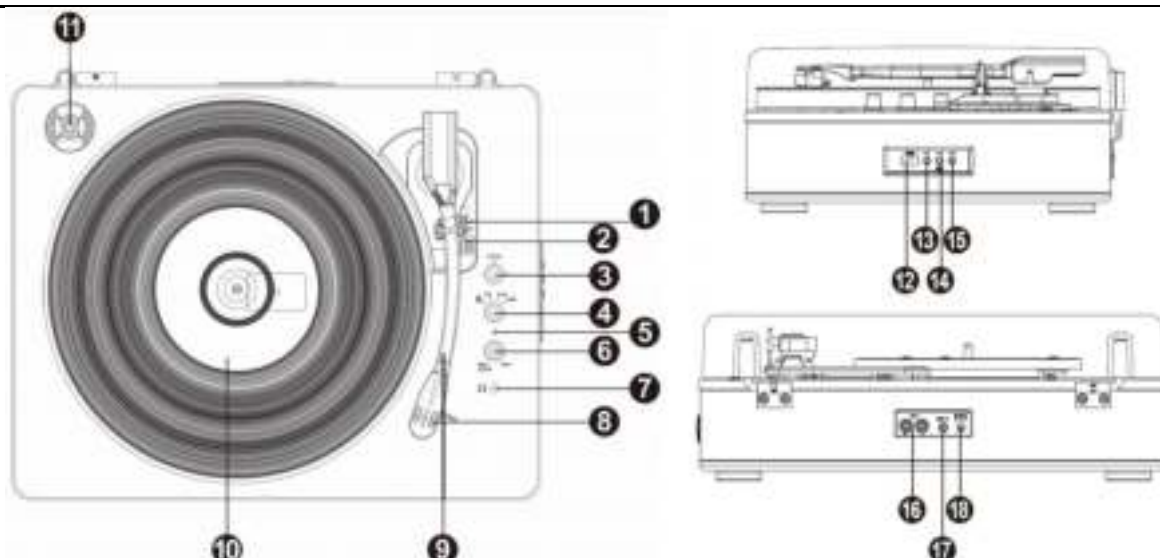
NOTE: Pour un fonctionnement normal de l'appareil, il doit être utilisé en intérieur avec une plage de température maximale autorisée entre 5°C/41°F et 35°C/95°F.



Ne jetez pas les produits électriques dans la poubelle domestique. Déposez-les dans une décharge. Demandez conseil aux autorisés ou à votre revendeur. Données techniques réservées. Les valeurs actuelles peuvent varier d'un produit à l'autre. Tout droit de modification réservé sans notification préalable.

N'essayez pas de réparer l'appareil vous-même. Vous perdriez tout droit à la garantie. Ne faites aucune modification sur l'appareil. Vous perdriez tout droit à la garantie La garantie deviendrait également caduque en cas d'accidents ou dommages causés par une utilisation inappropriée de l'appareil ou un non-respect des consignes présentes dans cette notice. Fenton ne pourrait être tenu responsable en cas de dommages matériels ou corporels causés par un non-respect des consignes de sécurité et avertissements. Cela est également valable pour tous les dommages quelle que soit la forme.

PRESENTATION



1. Interrupteur Autostop ON/OFF

Cet interrupteur active l'arrêt automatique ou le désactive. Lorsque l'arrêt automatique est activé, la plate-forme commence à tourner dès que le bras de lecture est placé sur le disque et s'arrête lorsqu'elle atteint la fin du disque. Certains disques vinyle s'arrêtent avant la fin ou ne s'arrêtent pas lorsque la fin est atteinte. Dans ce cas, réglez l'arrêt automatique sur OFF.

2. Interrupteur 33 / 45 / 78 tours / mn

Détermine la vitesse du plateau.

3. Contrôle du pitch

Tournez pour ajuster la vitesse du plateau petit à petit.

4. Bouton de sélection des fonctions

Bouton pour sélectionner l'entrée BT, phono, aux ou USB.

5. Indicateur LED

6. Bouton Power et réglage de volume

Pour allumer la platine disque, tournez le bouton dans le sens des aiguilles d'une montre ; une fois la platine disque allumée, utilisez le bouton pour régler le volume des haut-parleurs internes et du casque. Pour arrêter la platine disque, tournez ce bouton dans le sens inverse des aiguilles d'une montre jusqu'à ce qu'il clique.

7. Entrée casque

Branchez votre casque à cette fiche jack 3,5mm.

8. Cellule

Lorsque la platine disque n'est pas utilisée, il est recommandé de placer la protection amovible sur l'aiguille.

9. Bras de tonalite

10. Plateau

Placez votre disque.

11. Adaptateur 45 tours

Cet adaptateur vous permet de lire des disques 45 tours.

12. Port USB

Pour jouer de la musique à partir d'une clé USB : Tournez le bouton de sélection de mode sur USB et branchez une clé USB pour jouer de la musique.

Appuyez sur PLAY/PAUSE/REC pour jouer ou faire une pause. Appuyez sur le bouton PREV pour lire la piste précédente, appuyez sur le bouton NEXT pour lire la piste suivante.

Pour enregistrer à partir d'un vinyle : Branchez votre clé USB sur le port USB. Appuyez sur le bouton REC pendant la lecture des disques vinyles et l'indicateur clignotera en rouge et bleu par intermittence. L'enregistrement du vinyle commence.

Appuyez sur le bouton SPLIT pendant l'enregistrement, l'enregistrement en cours sera coupé et automatiquement stocké dans un fichier. Appuyez à nouveau sur le bouton SPLIT et un autre fichier sera généré. Appuyez sur le bouton REC pour arrêter l'enregistrement. L'indicateur sera rouge pendant l'enregistrement, et les fichiers enregistrés (format MP3) seront sauvegardés sur la clé USB.

13. Bouton PREV

Appuyez sur cette touche pour lire le titre précédent en mode USB.

14. Bouton PLAY/PAUSE/REC

Appuyez sur cette touche pour lire, mettre en pause ou enregistrer en mode USB. En fonction de l'état actuel.

15. Bouton NEXT

Appuyez sur cette touche pour lire la piste suivante en mode USB.

16. Sortie RCA ligne

L'audio d'un disque vinyle en cours de lecture est envoyé à cette sortie audio coaxiale au niveau ligne. Celle-ci ne doit pas être connectée à des appareils de niveau phono.

17. Entrée AUX

Connecteur jack 3,5mm(1/8) pour l'entrée auxiliaire.

18. Port DC IN

Connexion de l'adaptateur secteur 5Volt / DC.

FONCTIONNEMENT

1. Reliez la platine disque au bloc secteur et branchez ce dernier à une prise secteur murale.
2. Retirez la protection de l'aiguille en la poussant doucement vers l'avant de l'appareil pour la première fois.
3. Tournez le bouton de réglage de l'alimentation et du volume dans le sens des aiguilles d'une montre pour allumer le tourne-disque.
4. Placez un disque vinyle sur le plateau et sélectionnez la vitesse voulue (33/45/78 trs/mn) selon le disque.
5. Ouvrez le clip du bras de lecture pour le libérer. Poussez le levier de levage (il se trouve à côté de l'interrupteur d'arrêt automatique) vers l'arrière pour soulever le bras de lecture et déplacez doucement le bras de lecture dans la position souhaitée sur l'enregistrement. Vous pouvez tourner le bouton de réglage de la hauteur pour ajuster la vitesse du plateau petit à petit. Le plateau commencera à tourner lorsque le bras de lecture sera déplacé vers le disque (lorsque l'interrupteur d'arrêt automatique est sur ON). Poussez le levier de levage vers l'avant pour abaisser lentement le bras de tonalité sur la position souhaitée sur le disque pour commencer la lecture.
6. Tournez le bouton de réglage du volume dans le sens des aiguilles d'une montre pour régler le volume.



Remarque : Si l'interrupteur AUTO STOP ON/OFF est sur ON, la platine s'arrête automatiquement lorsque le disque est terminé. Si la fonction auto Stop Control est sur OFF, le disque ne s'arrête pas automatiquement lorsqu'il est fini.

CONNEXION BT

Couplage avec un haut-parleur ou un casque via une connexion BT :

En mode phono, appuyez sur le bouton PREV : le témoin lumineux clignote en rouge. Ensuite, activez la fonction BT du haut-parleur ou des écouteurs et commencez l'appariement. Si la connexion est réussie, le voyant lumineux cessera de clignoter. Maintenant, la musique en vinyle sera transmise au haut-parleur ou au casque sans fil. Tournez le bouton de contrôle du volume du haut-parleur ou appuyez sur les boutons de contrôle du volume du casque pour régler le volume. Le bouton de réglage du volume du tourne-disque est maintenant bloqué.

Jouer de la musique via une connexion BT :

Tournez le bouton de fonction en mode BT. L'indicateur LED clignote en bleu.

Allumez la fonction BT sur votre téléphone portable ou tablette PC, puis recherchez le lecteur de platine (Fenton recordplayer). Après l'appairage, le voyant LED s'allumera en continu en bleu et vous pourrez écouter votre musique sur votre téléphone portable ou tablette PC sur ce lecteur de platine. Tournez la commande de volume pour régler le volume. (Le contrôle du volume du téléphone portable, de la tablette ou du PC peut également affecter le volume total).

USB

Pour jouer de la musique à partir d'une clé USB : Tournez le bouton de sélection de mode sur USB et branchez une clé USB pour jouer de la musique.

Appuyez sur PLAY/PAUSE/REC pour jouer ou faire une pause. Appuyez sur le bouton PREV pour lire la piste précédente, appuyez sur le bouton NEXT pour lire la piste suivante.

Pour enregistrer à partir d'un vinyle : Branchez votre clé USB sur le port USB. Appuyez sur le bouton REC pendant la lecture des disques vinyles et l'indicateur clignotera en rouge et bleu par intermittence. L'enregistrement du vinyle commence.

Appuyez sur le bouton SPLIT pendant l'enregistrement, l'enregistrement en cours sera coupé et automatiquement stocké dans un fichier. Appuyez à nouveau sur le bouton SPLIT et un autre fichier sera généré. Appuyez sur le bouton REC pour arrêter l'enregistrement. L'indicateur sera rouge pendant l'enregistrement, et les fichiers enregistrés (format MP3) seront sauvegardés sur la clé USB.

MODE D'ENTRÉE AUXILIAIRE

Connectez votre lecteur MP3, vos téléphones portables, etc. au port AUX IN avec un câble audio 3,5 mm-3,5 mm (non inclus). Tournez le bouton de sélection de mode sur AUX, vous pouvez maintenant jouer de la musique à partir d'un appareil auxiliaire via l'appareil. Tournez le bouton de contrôle du volume pour régler le volume (le contrôle du volume des appareils connectés peut également avoir un impact sur le niveau de volume de sortie du tourne-disque, assurez-vous que celui-ci est également réglé en conséquence).

SORTIE RCA

Connectez votre propre système de haut-parleurs au port RCA du tourne-disque avec un câble audio RCA-3,5 mm (non inclus).

REMARQUE : les câbles RCA sont codés par couleur. Le câble à fiche rouge doit être branché dans la prise rouge du tourne-disque et de l'amplificateur externe ou du système de haut-parleurs. Le câble à fiche blanche doit être branché dans la prise blanche du tourne-disque et de l'amplificateur externe ou du système de haut-parleurs.

TECHNICAL SPECIFICATION / TECHNISCHE SPECIFICATIE / TECHNISCHE DATEN / ESPECIFICACIONES TÉCNICAS / SPÉCIFICATIONS TECHNIQUES

Input Connections:	3.5mm jack
Output Connections:	3.5mm jack, RCA, USB
Speed Settings (RPM):	33, 45, 78
Power Supply:	100-240VAC 50/60Hz (5V Adapter)
Dimensions (L x W x H):	410 x 321 x 130mm
Weight:	5,00kg

The specifications are typical. The actual values can slightly change from one unit to the other. Specifications can be changed without prior notice.

The products referred to in this manual conform to the European Community Directives to which they are subject:

- Low Voltage (LVD) 2014/35/EU
- Electromagnetic Compatibility (EMC) 2014/30/EU
- Restriction of Hazardous Substances (RoHS) 2011/65/EU



Specifications and design are to change without prior notice.

www.tronios.com

Copyright © 2020 by TRONIOS the Netherlands