

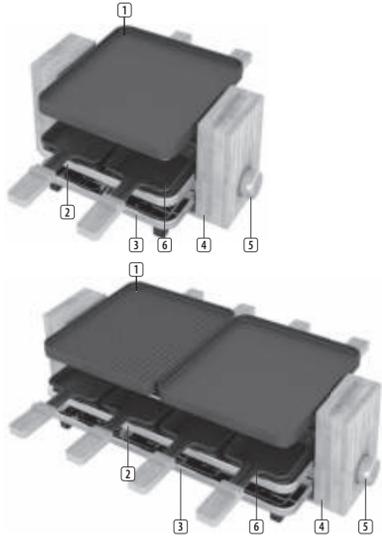


- EN Instruction manual
- NL Gebruiksaanwijzing
- FR Mode d'emploi
- DE Bedienungsanleitung
- ES Manual de usuario
- PT Manual de utilizador
- IT Manuale utente
- SV Bruksanvisning
- PL Instrukcja obsługi
- CS Návod na použití
- SK Návod na použitie



Raclette Pure 4 / Raclette Pure 8  
01.162900.01.001 / 01.162910.01.001

PARTS DESCRIPTION / ONDERDELENBESCHRIJVING / DESCRIPTION DES PIÈCES /  
TELEBESCHREIBUNG / DESCRIPCIÓN DE LAS PIEZAS / DESCRIÇÃO DOS  
COMPONENTES / DESCRIZIONE DELLE PARTI / BESKRIVNING AV DELAR /  
OPIS CZĘŚCI / POPIS SOUČÁSTÍ / POPIS SOUČASTI



[WEEE Logo]



## EN Instruction manual

### SAFETY

- By ignoring the safety instructions the manufacturer can not be hold responsible for the damage.
- If the supply cord is damaged, it must be replaced by the manufacturer, its service agent or similarly qualified persons in order to avoid a hazard.
- Never move the appliance by pulling the cord and make sure the cord can not become entangled.
- The appliance must be placed on a stable, level surface.
- The user must not leave the device unattended while it is connected to the supply.
- This appliance is only to be used for household purposes and only for the purpose it is made for.
- This appliance shall not be used by children aged less than 8 years. This appliance can be used by children aged from 8 years and above and persons with reduced physical, sensory or mental capabilities or lack of experience and knowledge if they have been given supervision or instruction concerning use of the appliance in a safe way and understand the hazards involved. Children shall not play with the appliance. Keep the appliance and its cord out of reach of children aged less than 8 years. Cleaning and user maintenance shall not be made by children unless older than 8 and supervised.
- To protect yourself against an electric shock, do not immerse the cord, plug or appliance in the water or any other liquid.
- Keep the appliance and its cord out of reach of children less than 8 years.
- The temperature of accessible surfaces may be high when the appliance is operating.
- The appliance is not intended to be operated by means of an external timer or a separate remote-control system.
- To prevent fire or shock hazard do not expose this appliance to rain or moisture.
- This appliance is intended to be used in household and similar applications such as:
  - Staff kitchen areas in shops, offices and other working environments.
  - By clients in hotels, motels and other residential type environments.
  - Bed and breakfast type environments.
  - Farm houses.

- Take the appliance and accessories out of the box. Remove the stickers, protective foil or plastic from the device.
- Place the device on a flat stable surface and ensure a minimum of 10 cm. free space around the device. This device is not suitable for installation in a cabinet or for outside use.
- Put the power cable into the socket. (Note: Make sure the voltage which is indicated on the device matches the local voltage before connecting the device. Voltage 220V-240V 50/60Hz)
- When the device is turned on for the first time, a slight odour will occur. This is normal, ensure adequate ventilation. This fragrance is only temporary and will disappear soon.

### PARTS DESCRIPTION

- Reversible baking plates grill/flach
- Baking deck
- Parking deck
- Base
- Temperature control switch
- Baking pan

### BEFORE THE FIRST USE

- Take the appliance and accessories out of the box. Remove the stickers, protective foil or plastic from the device.
- Place the device on a flat stable surface and ensure a minimum of 10 cm. free space around the device. This device is not suitable for installation in a cabinet or for outside use.
- Put the power cable into the socket. (Note: Make sure the voltage which is indicated on the device matches the local voltage before connecting the device. Voltage 220V-240V 50/60Hz)
- When the device is turned on for the first time, a slight odour will occur. This is normal, ensure adequate ventilation. This fragrance is only temporary and will disappear soon.

### USE

#### Assembly Instructions

- Place the base on a clean, flat surface where you are intending to cook.
  - The cooking plates has two sides:
    - The side with a ribbed surface is intended for grilling steaks, hamburgers, chicken, seafood and vegetables.
    - The side with the smooth surface is perfect for frying bacon, eggs, pancakes, French toast and toasted sandwiches (see figure III).
  - Choose the side you intend to cook on and place the plate on the base with the chosen side facing up. It is important that you place the plate onto the base correctly.
  - Plug the cord into a wall outlet. You are now ready to start cooking.
- Operating instructions**
- Once your grill is assembled properly and you are ready to start cooking, turn the temperature control switch to the desired temperature setting.
  - Do not use anything metal, to avoid damaging the non-stick coating.
  - When you put your food on the griddle, make sure you will turn it regularly.
  - Do not pierce the meat; this makes it lose some of its juices and some of its flavour.
  - During cooking, any bits of food left behind should be removed immediately to prevent them from sticking onto the plate.
  - Never put frozen food on the grill plate, the heat shock could damage the plate.

#### Baking pans

- Put the ingredients in the pans. If required, add a little oil or butter.
- The pans can also be used to cook meat, make sure it is sliced thin.
- Put the pans on the baking deck, never place the pan on top of the grill plate during use.
- When you will not use the pans, you can park them on the parking deck.

### CLEANING AND MAINTENANCE

- Before cleaning, unplug the appliance and wait for the appliance to cool down.
- Wipe the inside and the edges of the appliance with a paper towel or a soft cloth.

- Clean the appliance with a damp cloth. Never use harsh and abrasive cleaners, scouring pad or steel wool, which damages the device.
- Clean the baking pans by hand. Never soak the bamboo grips of the baking pans in water or any other liquid and never put the baking pans in the dishwasher. The baking pans are not dishwasher proof.
- After cleaning the baking pans, always dry them with a towel and let them dry in the air with the grip on top.
- Do not clean the inside or outside with any abrasive scouring pad or steel wool as this will damage the finish.
- Never immerse the electrical device in water or any other liquid. The device is not dishwasher proof.

### ENVIRONMENT



This appliance should not be put into the domestic garbage at the end of its durability, but must be offered at a central point for the recycling of electric and electronic domestic appliances. This symbol on the appliance, instruction manual and packaging puts your attention to this important issue. The materials used in this appliance can be recycled. By recycling of used domestic appliances you contribute an important push to the protection of our environment. Ask your local authorities for information regarding the point of recollection.

### Support

You can find all available information and spare parts at <http://www.service.princess.info/>!

## NL Gebruiksaanwijzing

### VEILIGHEID

- De fabrikant is niet aansprakelijk voor schade voortvloeiend uit het niet opvolgen van de veiligheidsinstructies.
- Als het netsnoer beschadigd is, moet het worden vervangen door de fabrikant, de onderhoudsmonteur van de fabrikant of door personen met een soortgelijke kwalificatie om verpaat te voorkomen.
- De fabrikant is niet aansprakelijk voor schade voortvloeiend uit het niet opvolgen van de veiligheidsinstructies.
- Als het netsnoer beschadigd is, moet het worden vervangen door de fabrikant, de onderhoudsmonteur van de fabrikant of door personen met een soortgelijke kwalificatie om verpaat te voorkomen.
- Het apparaat nooit door aan het snoer te trekken. Zorg ervoor dat het snoer nergens in verstrikt kan raken.
- Het apparaat moet op een stabiele, vlakke ondergrond worden geplaatst.
- De gebruiker mag het apparaat niet onbeheerd achterlaten wanneer de stekker zich in het stopcontact bevindt.
- Dit apparaat is uitsluitend voor huishoudelijk gebruik en voor het doel waar het voor bestemd is.

- Dit apparaat mag niet worden gebruikt door kinderen jonger dan 8 jaar. Dit apparaat kan worden gebruikt door kinderen vanaf 8 jaar en door personen met verminderde lichamelijke, zintuiglijke of geestelijke vermogens of gebrek aan de benodigde ervaring en kennis indien ze onder toezicht staan of instructies krijgen over hoe het apparaat op een veilige manier kan worden gebruikt alsook de gevaren begrijpen die met het gebruik samenhangen. Kinderen mogen niet met het apparaat spelen. Houd het apparaat en het netsnoer buiten bereik van kinderen jonger dan 8 jaar. Laat reiniging en onderhoud niet door kinderen uitvoeren, tenzij ze ouder zijn dan 8 jaar en onder toezicht staan.
- Dompel het snoer, de stekker of het apparaat niet onder in water of andere vloeistoffen om elektrische schokken te voorkomen.
- Houd het apparaat en het netsnoer buiten bereik van kinderen jonger dan 8 jaar.
- De temperatuur van de toegankelijke oppervlakken kan hoog zijn wanneer het apparaat in gebruik is.
- Het apparaat is niet bedoeld om bediend te worden met behulp van een externe timer of een afzonderlijk afstandbedieningssysteem.
- Het apparaat niet aan regen of vocht blootstellen om brand- of schokgevaar te voorkomen.
- Dit apparaat is bedoeld voor huishoudelijk en soortgelijk gebruik, zoals:
  - Personeelskeukens in winkels, kantoren en andere werkomgevingen.
  - Door gasten in hotels, motels en andere residentiële omgevingen.
  - Bed&Breakfast-type omgevingen.
  - Boerderijen.

### ONDERDELENBESCHRIJVING

- Omkeerbare bakplaten grill/vlak
- Bakdek
- Parkederdek
- Basis
- Temperatuurschakelaar
- Bakpannetje

### VOOR HET EERSTE GEBRUIK

- Haal het apparaat en de accessoires uit de doos. Verwijder de stickers, de beschermfolie of het plastic van het apparaat.
- Plaats het apparaat op een vlakke, stabiele ondergrond. Zorg voor minimaal 10 cm vrije ruimte rondom het apparaat. Dit apparaat is niet geschikt voor inbouw of gebruik buitenshuis.
- Sluit het netsnoer aan op het stopcontact. (Let op: Zorg er voor het aansluiten van het apparaat voor dat het op het apparaat aangegeven voltage overeenkomt met de plaatselijke netspanning. Voltage: 220V-240V 50/60Hz)
- Wanneer het apparaat voor de eerste keer wordt ingeschakeld, zal het een lichte geruch afgeven. Dit is normaal. Zorg voor voldoende ventilatie. Deze geruch is slechts tijdelijk en zal spoedig verdwijnen.

### GEBRUIK

#### Montage-instructies

- Plaats de basis op een schone, vlakke ondergrond op de plaats waar u van plan bent te koken.
- De kookplaten hebben twee zijden:

- De zijde met een geribbelde oppervlak is bedoeld voor het grillen van groenten, bieftukken, hamburgers, kip, vis en schaaldieren.
  - De zijde met het gladde oppervlak is perfect voor het bakken van spek, eieren, pannenkoeken, wentelteeftjes en tosti's (zie figuur III).
  - Plaats de plaat op de basis met de benodigde zijde naar boven. Het is belangrijk dat u de plaat op de juiste wijze op de basis plaatst.
  - Sluit het netsnoer aan op een geaard stopcontact. U kunt nu beginnen met het bereiden.
- Gebruiksaanwijzing**
- Draai de temperatuurschakelaar naar de gewenste temperatuurstand zodra uw grill goed is gemonteerd en u kunt beginnen met het bereiden.
  - Gebruik geen metalen voorwerpen om te voorkomen dat de antiaanbaking wordt beschadigd.
  - Als u uw voedsel op de grillplaat legt, zorg er dan voor dat u het regelmatig omkeert.
  - Doorboor het vlees niet; dit zorgt ervoor dat het vlees zijn sappen en zijn smaak verliest.
  - Gedurende het bereiden moeten alle achtergebleven stukjes voedsel direct worden verwijderd, zodat deze niet aan de plaat blijven vastplakken.
  - Leg nooit bevroren voedsel op de grillplaat; de hiteschok kan de plaat beschadigen.

### Bakpannetjes

- Doe de ingrediënten in de pannetjes. Voeg indien gewenst een beetje olie of boter toe.
- De pannetjes kunnen ook worden gebruikt om vlees te bereiden, mits dun gesneden.
- Plaats de pannetjes op het bakdek. Plaats de pannetjes tijdens gebruik nooit op de grillplaat.
- Indien u de pannetjes niet gebruikt, kunt u ze parkeren op het parkederdek.

### REINIGING EN ONDERHOUD

- Verwijder voor reiniging de stekker uit het stopcontact en wacht tot het apparaat is afgekoeld.
- Reinig de binnenkant en de randen van het apparaat met een stuk keukenpapier of een zachte doek.
- Reinig het apparaat met een vochtige doek. Gebruik nooit agressieve of schurende reinigingsmiddelen, schuurspoonzen of staalwol; dit beschadigt het apparaat.
- Reinig de bakpannetjes met de hand. Dompel de bamboe handgrepen van de bakpannetjes nooit onder in water of andere vloeistoffen. Plaats de bakpannetjes nooit in de vaatwasser. De bakpannetjes zijn niet vaatwasserbestendig.
- Droog de bakpannetjes na het reinigen af met een handdoek en laat ze aan de lucht drogen met de handgreep naar boven.
- Reinig de binnenkant en de buitenkant niet met een schuurspoon of met staalwol; dit beschadigt de oppervlakken.
- Dompel het apparaat nooit onder in water of andere vloeistoffen. Het apparaat is niet vaatwasserbestendig.

### MILIEU



Dit apparaat mag aan het einde van de levensduur niet bij het normale huisafval worden gedeponeerd, maar moet bij een speciaal inzamelpunt voor hergebruik van elektrische en elektronische apparaten worden aangeboden. Het symbool op het apparaat, in de gebruiksaanwijzing en op de verpakking attendeert u hierop. De in het apparaat gebruikte materialen kunnen worden gerecycled. Met het recyclen van gebruikte huishoudelijke apparaten levert u een belangrijke bijdrage aan de bescherming van ons milieu. Informeer bij uw lokale overheid naar het inzamelpunt.

### Support

U kunt alle beschikbare informatie en reserveonderdelen vinden op <http://www.service.princess.info/>!

## FR Manuel d'instructions

### SÉCURITÉ

- Si vous ignorez les instructions de sécurité, le fabricant ne saurait être tenu responsable des dommages.
- Si le cordon d'alimentation est endommagé, il doit être remplacé par le fabricant, son réparateur ou des personnes qualifiées afin d'éviter tout risque.
- Ne déplacez jamais l'appareil en tirant sur le cordon et veillez à ce que ce dernier ne soit pas entortillé.
- L'appareil doit être posé sur une surface stable et nivelée.
- Ne laissez jamais le dispositif sans surveillance s'il est connecté à l'alimentation.
- Cet appareil est uniquement destiné à des utilisations domestiques et seulement dans le but pour lequel il est fabriqué.
- Cet appareil ne doit pas être utilisé par des enfants de moins de 8 ans. Cet appareil peut être utilisé par des enfants de 8 ans ou plus et des personnes présentant un handicap physique, sensoriel ou mental voire ne disposant pas des connaissances et de l'expérience nécessaires en cas de surveillance ou d'instructions sur l'usage de cet appareil en toute sécurité et de compréhension des risques impliqués. Les enfants ne doivent pas jouer avec l'appareil. Maintenez l'appareil et son cordon d'alimentation hors de portée des enfants de moins de 8 ans. Le nettoyage et la maintenance utilisateur ne doivent pas être confiés à des enfants sauf s'ils ont 8 ans ou plus et sont sous surveillance.
- Afin de vous éviter un choc électrique, n'immergez pas le cordon, la prise ou l'appareil dans de l'eau ou autre liquide.
- Maintenez l'appareil et son cordon d'alimentation hors de portée des enfants de moins de 8 ans.
- La température des surfaces accessibles peut devenir élevée quand l'appareil est en fonction.
- L'appareil n'est pas destiné à fonctionner avec un système de télécommande indépendant.

- Pour prévenir des incendies ou des chocs électriques, n'exposez pas cet appareil à la pluie ou à l'humidité.
- Cet appareil est destiné à une utilisation domestique et aux applications similaires, notamment :
  - coin cuisine des commerces, bureaux et autres environnements de travail
  - hôtels, motels et autres environnements de type résidentiel
  - environnements de type chambre d'hôtes
  - fermes.

### DESCRIPTION DES PIÈCES

- Plaques de cuisson réversibles grille/plaque
- Plateau de cuisson
- Plateau de rangement
- Base
- Thermostat
- Couppelle

### AVANT LA PREMIÈRE UTILISATION

- Sortez l'appareil et les accessoires hors de la boîte. Retirez les autocollants, le film protecteur ou le plastique de l'appareil.
- Mettez l'appareil sur une surface stable plate et assurez un dégagement tout autour de l'appareil d'au moins 10 cm. Cet appareil ne convient pas à une installation dans une armoire ou à un usage à l'extérieur.
- Branchez le cordon d'alimentation à la prise. (Remarque : Veillez à ce que la tension indiquée sur l'appareil corresponde à celle du secteur local avant de connecter l'appareil. Tension 220V-240V 50/60Hz)
- À la première mise en marche de l'appareil, une légère odeur est perceptible. C'est normal : assurez une ventilation adéquate. Cette odeur est seulement temporaire et disparaît rapidement.

### UTILISATION

#### Instructions d'assemblage

- Placez la base sur une surface propre et plane où vous pensez cuisiner.
- Les plaques de cuisson ont deux faces :
  - La face avec une surface rainurée est prévue pour griller steaks, hamburgers, poulet, fruits de mer et légumes.
  - La face avec la surface lisse est parfaite pour frire oeufs, bacon, pancakes, pain perdu et sandwiches toastés (voir figure III).

- Choisissez la face de cuisson et placez la plaque sur la base avec cette face dirigée vers le haut. Il est important de placer la plaque correctement sur la base.
- Branchez le cordon d'alimentation dans une prise murale. Vous êtes fin prêt pour cuisiner.

#### Instructions d'utilisation

- Dès que votre grill est assemblé correctement et que vous êtes prêt à cuisiner, tournez le thermostat sur la température voulue.
- Ne pas utiliser d'ustensiles en métal afin d'éviter d'endommager le revêtement antiadhésif.
- Lorsque des aliments sont posés sur la plaque, surveillez-les et retournez les de temps en temps.
- Ne percez pas la viande ; elle se défait et perd un peu de son jus et de sa saveur.
- Tous types d'aliments restant après la cuisson doit être retiré immédiatement pour éviter qu'ils adhèrent à la plaque chauffante.
- Ne jamais mettre d'aliments congelés sur la plaque chauffante, le choc thermique pourrait endommager la plaque.

#### Couppelles

- Placez les ingrédients dans la couppelle. Si nécessaire, ajoutez une peu d'huile ou de beurre.
- Les couppelles peuvent aussi être utilisées pour la cuisson des viandes à condition qu'elles soient finement découpées.
- Placez les couppelles sur le plateau de cuisson, jamais sur la plaque de grill pendant l'utilisation.
- Si vous n'allez pas utiliser les couppelles, rangez-les sur le plateau de rangement.

### NETTOYAGE ET ENTRETIEN

- Avant le nettoyage, débranchez l'appareil et attendez qu'il refroidisse.
- Essayez l'intérieur et les bords de l'appareil avec une serviette en papier ou un chiffon doux.
- Nettoyez l'appareil avec un chiffon humide. N'utilisez pas de produits nettoyants agressifs ou abrasifs, de tampons à récurer ou de laine de verre, ceux-ci pourraient endommager l'appareil.
- Nettoyez les couppelles à la main. Ne trempez jamais les poignées en bambou des couppelles dans l'eau ou un quelconque liquide et ne les mettez jamais au lave-vaisselle. Les couppelles ne vont pas au lave-vaisselle.
- Après le nettoyage des couppelles, séchez-les toujours avec une serviette et laissez-les sécher à l'air libre avec la poignée sur le dessus.
- Ne nettoyez pas l'intérieur ou l'extérieur avec des éponges à récurer abrasives ou en laine d'acier car la surface serait endommagée.
- N'immergez jamais l'appareil dans l'eau ni aucun autre liquide. L'appareil ne peut pas être nettoyé en lave-vaisselle.

### ENVIRONNEMENT



Cet appareil ne doit pas être jeté avec les déchets ménagers à la fin de sa durée de vie, il doit être remis à un centre de recyclage pour les appareils électriques et électroniques. Ce symbole sur l'appareil, le manuel d'utilisation et l'emballage attire votre attention sur un point important. Les matériaux utilisés dans cet appareil sont recyclables. En recyclant vos appareils, vous contribuez de manière significative à la protection de notre environnement. Renseignez-vous auprès des autorités locales pour connaître les centres de collecte des déchets.

### Support

Vous pouvez trouver toutes les informations et pièces de rechange sur <http://www.service.princess.info/> !

## DE Bedienungsanleitung

### SICHERHEIT

- Beim Ignorieren der Sicherheitshinweise kann der Hersteller nicht für Schäden haftbar gemacht werden.
- Ist das Netzkabel beschädigt, muss es vom Hersteller, dem Kundendienst oder ähnlich qualifizierten Personen ersetzt werden, um Gefahren zu vermeiden.
- Bewegen Sie das Gerät niemals durch Ziehen am Kabel, und stellen Sie sicher, dass sich das Kabel nicht verwickelt.
- Das Gerät muss auf einer ebenen, stabilen Fläche platziert werden.
- Das Gerät darf nicht unbeaufsichtigt bleiben, während es am Netz angeschlossen ist.
- Dieses Gerät darf nur für den Haushaltsgebrauch und nur für den Zweck benutzt werden, für den es hergestellt wurde.

- Dieses Gerät darf nicht von Kindern unter 8 Jahren verwendet werden. Dieses Gerät darf von Kindern ab 8 Jahren und von Personen mit eingeschränkten körperlichen, sensorischen oder geistigen Fähigkeiten oder einem Mangel an Erfahrung und Kenntnissen verwendet werden, sofern diese Personen beaufsichtigt oder über den sicheren Gebrauch des Geräts unterrichtet wurden und die damit verbundenen Gefahren verstanden haben. Kinder dürfen mit dem Gerät nicht spielen. Halten Sie das Gerät und sein Anschlusskabel außerhalb der Reichweite von Kindern unter 8 Jahren. Reinigungs- und Wartungsarbeiten dürfen nicht von Kindern vorgenommen werden, es sei denn, sie sind älter als 8 und werden beaufsichtigt.

- Tauchen Sie zum Schutz vor einem Stromschlag das Kabel, den Stecker oder das Gerät niemals in Wasser oder sonstige Flüssigkeiten.
- Halten Sie das Gerät und sein Anschlusskabel außerhalb der Reichweite von Kindern unter 8 Jahren.
- Die Temperatur der zugänglichen Oberflächen kann hoch sein, wenn das Gerät in Betrieb ist.
- Das Gerät darf nicht mit einem externen Timer oder einem separaten Fernbedienungssystem betrieben werden.
- Zur Vermeidung von Feuer und Stromschlag setzen Sie das Gerät nicht Regen oder Feuchtigkeit aus.
- Dieses Gerät ist dazu bestimmt, im Haushalt und ähnlichen Anwendungen verwendet zu werden, wie beispielsweise:
  - In Küchen für Mitarbeiter in Läden, Büros und anderen gewerblichen Bereichen.
  - Von Kunden in Hotels, Motels und anderen Wohneinrichtungen.
  - In Frühstücksenspionen.
  - In Gutshäusern.

### TEILEBESCHREIBUNG

- Reversible Backplatten Grill/flach
- Backdeck
- Parkdeck
- Basis
- Temperaturregler
- Backform

### VOR DER ERSTEN INBETRIEBNAHME

- Nehmen Sie das Gerät und das Zubehör aus der Verpackung. Entfernen Sie die Aufkleber, die Schutzfolie oder das Plastik vom Gerät.
- Stellen Sie das Gerät auf eine ebene und stabile Fläche und halten Sie einen Abstand von mindestens 10 cm um das Gerät herum ein. Dieses Gerät ist nicht für den Anschluss oder die Verwendung in einem Schrank oder im Freien geeignet.
- Stecken Sie den Stecker des Netzkabels in die Steckdose. (Hinweis: Stellen Sie vor dem Anschließen des Geräts sicher, dass die auf dem Gerät angegebene Netzspannung mit der örtlichen Spannung übereinstimmt. Spannung: 220V-240V 50/60Hz)
- Wenn das Gerät zum ersten Mal eingeschaltet wird, kann es zu einer leichten Geruchsbildung kommen. Dies ist normal. Sorgen Sie für ausreichende Lüftung. Dieser Geruch hält nur kurze Zeit an und verschwindet bald.

### GEBRAUCH

#### Montageanleitung

- Stellen Sie den Gerätefuß auf eine saubere flache Oberfläche, auf der Sie kochen möchten.
- Die Kochplatten haben zwei Seiten:
  - Diese Seite mit der gerippten Oberfläche dient zum Grillen von Steaks, Hamburgern, Hähnchen, Meeresfrüchten und Gemüse.
  - Die Seite mit der glatten Oberfläche ist perfekt zum Braten von Speck, Eiern, Pfannkuchen, French Toast und getoasteten Sandwiches geeignet (siehe Abbildung III).

- Wählen Sie die Seite, auf der Sie kochen möchten, und legen Sie die Platte mit der gewählten Seite nach oben auf den Gerätefuß. Es ist wichtig, dass die Platte richtig auf den Gerätefuß gelegt wird.
- Stecken Sie den Netzstecker in eine Wandsteckdose. Sie können nun mit dem Kochen beginnen.

#### Bedienungsanleitung

- Sobald Ihr Grill richtig zusammenggebaut ist und Sie zum Kochen bereit sind, drehen Sie den Temperaturregelknopf auf die gewünschte Temperatureinstellung.
- Keine Metallteile benutzen, um die Antihalt-Beschichtung nicht zu beschädigen.
- Die Speisen auf der Grillplatte beobachten und ab und zu umdrehen.
- Fleisch nicht einstecken! Fleischsaft und Geschmack gehen verloren.
- Auf der Warmhalteplatte angehaftete Speisereste sollten während des Garvorgangs sofort beseitigt werden.
- Niemals Gefriergut auf die Warmhalteplatte legen, der Hitzeschock kann die Platte beschädigen.
- Backformen**
  - Füllen Sie die Zutaten in die Pfannen. Geben Sie bei Bedarf etwas Öl oder Butter hinzu.
  - Die Pfannen können auch zum Garen von Fleisch verwendet werden, wenn es dünn geschnitten ist.
  - Stellen Sie die Pfannen auf das Backdeck; stellen Sie die Pfanne während des Gebrauchs niemals oben auf die Grillplatte.
  - Wenn Sie die Pfannen nicht benutzen, können Sie sie auf dem Parkdeck verstauen.

### REINIGUNG UND PFLEGE

- Ziehen Sie vor der Reinigung den Netzstecker und warten Sie, bis das Gerät abgekühlt ist.
- Das Innere und die Ränder des Geräts mit einem Papiertuch oder einem weichen Tuch abwischen.
- Reinigen Sie das Gerät mit einem feuchten Tuch. Verwenden Sie niemals scharfe oder scheuernde Reiniger, Topfreiniger oder Stahlwolle. Dies würde das Gerät beschädigen.
- Die Backpfannen von Hand reinigen. Niemals die Bambushenkel der Backpfannen in Wasser oder einer anderen Flüssigkeit einweichen und niemals die Backpfannen im Geschirrspüler reinigen. Die Backpfannen sind nicht spülmaschinengeeignet.
- Die Backpfannen nach dem Reinigen immer mit einem Geschirrhandschuh abtrocknen und mit dem Griff nach oben an der Luft trocknen lassen.
- Die Innen- oder Außenseite nicht mit einem Topfreiniger oder Stahlwolle reinigen, weil sonst die Oberfläche beschädigt wird.



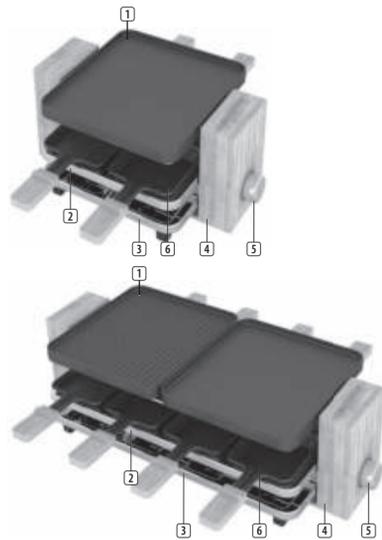


- EN Instruction manual
- FR Gebruiksaanwijzing
- NL Mode d'emploi
- DE Bedienungsanleitung
- ES Manual de usuario
- PT Manual de utilizador
- IT Manuale utente
- SV Bruksanvisning
- PL Instrukcja obsługi
- CS Návod na použití
- SK Návod na použitie



Raclette Pure 4 / Raclette Pure 8  
01.162900.01.001 / 01.162910.01.001

PARTS DESCRIPTION / ONDERDELENBESCHRIJVING / DESCRIPTION DES PIÈCES /  
TEILEBESCHREIBUNG / DESCRIPCIÓN DE LAS PIEZAS / DESCRIÇÃO DOS  
COMPONENTES / DESCRIZIONE DELLE PARTI / BESKRIVNING AV DELAR /  
OPIS CZĘŚCI / POPIS SOUČÁSTÍ / POPIS SUČASTI



[WEEE Logo]



service.princess.info

Princess  
Jules Verneweg 87  
5015 BH Tilburg  
The Netherlands  
© Princess 2016

#### FÖRE FÖRSTA ANVÄNDNING

- Ta ut apparaten och tillbehören ur lådan. Avlägsna klistermärken, skyddsfolie och plast från apparaten.
- Placera enheten på en platt yta och se till att det finns 10 cm fritt utrymme runt enheten. Enheten lämpar sig inte för placering i ett skåp eller för användning utomhus.
- Anslut nätsladden till uttaget. (Obs: Kontrollera att spänningen som står angiven på enheten motsvarar den lokala spänningen innan du ansluter enheten. Spänning 220V-240V 50/60Hz)
- När enheten slås på för första gången kommer det att lukta lite. Det är normalt, se till att det är välventilerat. Lukten kommer snart att försvinna.

#### ANVÄNDNING

##### Monteringsinstruktioner

- Placera basen på en ren, platt yta där du önskar att laga mat.
- Matlagingsplåtarna har två sidor;
  - Sidan med en räfflad yta är avsedd för att grilla stekar, hamburgare, kyckling, skaldjur och grönsaker.
  - Sidan med en slät yta är perfekt för att steka bacon, ägg, pannkakar, French toast och rostade mackor (se figur III).
- Välj den sida du avser att laga på och placera plåten på basen med vald sida uppåt. Det är viktigt att du placerar plåten på basen korrekt.
- Sätt i kontakten i ett vägguttag. Du är nu redo att börja laga mat.

##### Driftinstruktioner

- När din grill är monterad ordentligt och du är redo att börja laga mat, sätt temperaturregleraren till önskad temperaturinställning.
- Använd ingenting i metal för att undvika skada på non-stick ytan.
- När du lägger din mat på hållen övervaka den och vänd regelbundet.
- Stick inte hål i köttet; detta gör att det förlorar en del av sin köttsaft och sin smak.
- Under tillagningen, ska varje liten restbit tas bort omgående så det inte fastnar på den plattan.
- Lägg aldrig frusen mat på grillplattan; värmeshocken kan skada plattan.

##### Bakpannor

- Lägg ingredienserna i pannorna. Om så erfordras, tillsätt lite olja eller smör.
- Pannorna kan också användas för att tillaga kött förutsatt att den skurits i tunna skivor.
- Sätt pannorna på bakstället, ställ aldrig pannan ovan på grillplåten under användning.
- När du inte använder pannorna, kan du ställa dem på parkeringsstället.

#### RENGÖRING OCH UNDERHÅLL

- Innan rengöring, dra ur kontakten och vänta tills apparaten har svalnat.
- Torka av insidan och kanterna på apparaten med en pappershandtu eller mjuk tygbit.
- Rengör apparaten med en fuktig trasa. Använd aldrig starka och slipande rengöringsmedel, skursvamp eller stålull som skadar apparaten.
- Rengör bakstället för hand. Blöt aldrig ner bakpannornas bambu-handtag med vatten eller annan vätska och ställ dem aldrig i diskmaskin. Bakpannorna går inte att diska i diskmaskin.
- Efter rengöring av bakpannorna, torka av dem med en handduk och låt dem torka i luften med handtagen längst upp.
- Rengör inte insidan eller utsidan med någon aggressiv svamp eller stålull eftersom det skadar ytan.
- Sänk aldrig apparaten i vatten eller i någon annan vätska. Apparaten kan inte diskas i diskmaskin.

#### OMGIVNING



Denna apparat ska ej slängas bland vanligt hushållsavfall när den slutat fungera. Den ska slängas vid en återvinningsstation för elektriskt och elektroniskt hushållsavfall. Denna symbol på apparaten, bruksanvisningen och förpackningen gör dig uppmärksam på detta. Materialet som används i denna apparat kan återvinnas. Genom att återvinna hushållsapparater gör du en viktig insats för att skydda vår miljö. Fråga de lokala myndigheterna var det finns samlingsställen.

#### Support

Du hittar all tillgänglig information och reservdelar på [http://www.service.princess.info/!](http://www.service.princess.info/)

## CS Návod k použití

#### BEZPEČNOST

- Při ignorování bezpečnostních pokynů není výrobce odpovědný za případná poškození.
- Pokud je napájecí kabel poškozen, musí být vyměněn výrobcem, jeho servisním zástupcem nebo podobně kvalifikovanou osobou, aby se předešlo možným rizikům.
- Nikdy spotřebič nepřenašejte tažením za přírodní šňůru a ujistěte se, že se kabel nemůže zaseknout.
- Spotřebič musí být umístěn na stabilním a rovném povrchu.
- Nikdy nenechávejte zapnutý spotřebič bez dozoru.
- Tento spotřebič lze použít pouze v domácnosti za účelem, pro který byl vyroben.
- Tento spotřebič nesmí používat děti mladších 8 let. Tento spotřebič mohou osoby starší 8 let a lidé se sníženými fyzickými, smyslovými nebo mentálními schopnostmi či nedostatkem zkušeností a znalostí používat, pouze pokud jsou pod dohledem nebo dostali instrukce týkající se bezpečného použití přístroje a rozumí možným rizikům. Děti si nesmí hrát se spotřebičem. Udržujte spotřebič a kabel mimo dosahu dětí mladších 8 let. Čištění a údržbu nemohou vykonávat děti, které jsou mladší 8 let a bez dozoru.
- Abyste se ochránili před elektrickým výbojem, neponožujte napájecí kabel, zástrčku či spotřebič do vody či jiné tekutiny.
- Udržujte spotřebič a kabel mimo dosahu dětí mladších 8 let.
- Teplota povrchů, ke kterým je přístup, může být při provozu spotřebiče vysoká.
- Přístroj by neměl být ovládan prostřednictvím externího časovače nebo odděleným dálkovým ovládaním.

- Abyste předešli riziku zranění nebo požáru, nevystavujte přístroj dešti nebo vlhkosti.
- Tento spotřebič je určený k použití v domácnosti a k podobnému používání, jako například:
  - kuchyňky personálu v obchodech, kancelářích a na jiných pracovištích.
  - Klienty v hotelích, motelech a jiných ubytovacích zařízeních.
  - V penzionech
  - Na statcích a farmách

#### POPIS SOUČÁSTÍ

- Obracecí opékačí pánevčky grilu/ploché desky
- Opékačí deska
- Odkládací deska
- Základna
- Regulátor teploty
- Opékačí pánevčky

#### PŘED PRVNÍM POUŽITÍM

- Spotřebič a příslušenství vyjměte z krabice. Ze spotřebiče odstraňte nálepky, ochrannou fólii nebo plast.
- Umístěte spotřebič na rovný stabilní povrch a zajistěte minimálně 10 cm volného prostoru kolem spotřebiče. Tento spotřebič není vhodný pro instalaci do skříně nebo pro venkovní použití.
- Napájecí kabel zapojte do zásuvky. (Poznámka: Před zapojením spotřebiče zkontrolujte, zda napětí uvedené na spotřebiči odpovídá místnímu síťovému napětí. Napětí: 20V-240V 50/60Hz)
- Při prvním použití se může objevit mírný zápach. Je to zcela běžné, prosím, zajistěte dostatečnou ventilaci. Zápach je dočasný a velmi rychle zmizí.

#### POUŽITÍ

##### Pokyny pro montáž

- Základnu postavte na čistý, rovný povrch, kde chcete vařit.
- Varné plotýnky má dvě strany;
  - Strana s žebrovaným povrchem je určená na grilování steaků, hamburgerů, kuřat, mořských plodů a zeleniny.
  - Strana s hladkým povrchem je ideální pro opékání slaniny, vajec, palačinek, paniny a opékaných sendvičů.

- Vyberte stranu, na níž chcete vařit, a umístěte ji na základnu vybranou stranou nahoru. Je důležité plotýnku na základnu umístit správně.
- Zástrčku napájecího kabelu zasuněte do elektrické zásuvky. Nyní můžete začít vařit.

##### Návod k použití

- Po řádném smontování grilu a pokud jste připraveni k vaření, otočte ovladač teploty na požadované nastavení teploty.
- Nepoužívejte nic kovového, abyste nepoškodili nepřilnavý povrch.
- Když pokládáte potraviny na plotýnku, zajistěte, abyste je pravidelně otáčeli.
- Nepropichujte maso; díky tomu ztrácí šťávu a tím i chuť.
- Během vaření byste měli jakékoliv kousky masa, které na plotýnce zůstávají, okamžitě odstranit, aby se nepřipekly.
- Nikdy na grilovací desku nedávejte mražené potraviny, teplotní šok jim může poškodit.
- Opékačí pánevčky**
  - Do pánve vložte ingredience. V případě potřeby přidejte trochu oleje nebo másla.
  - Dodané pánevčky mohou sloužit k opékání masa, pokud je tence nakrájené.
  - Pánvičky postavte na opékačí desku; pánevčku během používání nikdy nestavte na grilovací desku.
  - Pokud pánevčky nepoužíváte, můžete je zasunout na odkládací desku.

#### ČIŠTĚNÍ A ÚDRŽBA

- Před čištením spotřebič vypněte ze zásuvky a počkejte, až vychladne.
- Vnitřek a okraje spotřebiče vyčítejte pomocí papírové utěrky nebo měkkého hadříku.
- Spotřebič vyčistěte vlhkým hadříkem. Nikdy nepoužívejte silné ani abrazivní čisticí prostředky, škrabku ani drátěnku, které poškodují spotřebič.
- Opékačí pánevčky myjte ručně. Bambusové úchyty nikdy neponožujte do vody ani jiné kapaliny a opékačí pánevčky nikdy nedávejte do myčky. Opékačí pánevčky nelze mýt v myčce na nádobí.
- Po vyčištění opékačí pánevčky vždy usušte utěrkou a nechte je uschnout na vzduchu s úchytem nahore.
- Nečistěte vnitřek či povrch přístroje abrazivní houbičkou nebo ocelovou vinou, jelikož to poškodí krycí nátěr.
- Zařízení nikdy neponožujte do vody ani jiné kapaliny. Zařízení není vhodné pro mytí v myčce.

#### PROSTŘEDÍ



Tento spotřebič by neměl být po ukončení životnosti vyhazován do domovního odpadu, ale musí být dovezen na centrální sběrné místo k recyklaci elektroniky a domácích elektrických spotřebičů. Symbol na spotřebiči, návod k obsluze a obal vás na tento důležitý problém upozorňuje. Materiály použité v tomto spotřebiči jsou recyklovatelné. Recyklací použitých domácích spotřebičů významně přispějete k ochraně životního prostředí. Na informace vztahující se ke sběrnému místu se zeptejte na místním obecním úřadě.

#### Podpora

Všechny dostupné informace a náhradní díly naleznete na [http://www.service.princess.info/!](http://www.service.princess.info/)

## SK Používateľská príručka

#### BEZPEČNOST

- V prípade ignorovania týchto bezpečnostných pokynov sa výrobca vzdáva akejkolvek zodpovednosti za vzniknutú škodu.
- Ak je napájací kábel poškodený, musí ho vymeniť výrobca, jeho servisný technik alebo podobne kvalifikované osoby, aby sa zamedzilo nebezpečenstvu.
- Spotřebič nikdy nepremiestňujte za kábel a dbajte na to, aby sa kábel nestočil.
- Spotřebič je treba umiestniť na stabilnú, rovnú plochu.
- Nikdy nenechávejte spotřebič zapnutý bez dozoru.
- Tento spotřebič sa smie používať iba na špecifikované účely v domácom prostredí.
- Tento spotřebič nesmiej používať deti mladších ako 8 rokov. Tento spotřebič smiej deti staršie ako 8 rokov a osoby, ktoré majú znížené fyzické, senzoricke alebo duševné schopnosti, alebo osoby bez patričných skúseností a/alebo znalostí používať, iba pokiaľ na nich dozerá osoba zodpovedná za ich bezpečnosť alebo ak

ich táto osoba vopred poučí o bezpečnej obsluhu spotřebiča a príslušných rizikách. Deti sa nesmú hrať so spotřebičom. Spotřebič a napájací kábel uchovávajú mimo dosahu detí mladších ako 8 rokov. Čistenie a údržba nesmú vykonávať deti, ktoré sú mladšie ako 8 rokov a bez dozoru.

- Napájací kábel, zástrčku ani spotřebič neponárajte do vody ani do žiadnej inej kvapaliny, aby sa predišlo úrazu elektrickým prúdom.
- Spotřebič a napájací kábel uchovávajú mimo dosahu detí mladších ako 8 rokov.
- Počas prevádzky spotřebiča môžu byť teploty prístupných povrchov vysoké.
- Zariadenie nie je určené na ovládanie pomocou externého časovača alebo samostatného systému na diaľkové ovládanie.
- Abyste ste predchádzali riziku požiaru, ohňa lebo šoku, nevystavujte toto zariadenie dažďu alebo vlhkosti.
- Toto zariadenie je určené iba na používanie v domácnosti a na podobné účely a smie sa používať, napríklad:
  - v kuchynských kútoch vyhradených pre personál v obchodoch, kanceláriách a v iných profesionálnych priestoroch.
  - smú ho používať klienti hotelov, motelov a iných priestorov, ktoré majú ubytovací charakter.
  - v turistických ubytovniach
  - na farmách

#### POPIS KOMPONENTOV

- Obojstranné panvičky na opekane grilovacie/ploché
- Opékačia doska
- Odkladacia doska
- Podstavec
- Regulátor teploty
- Podnos na pečenie

#### PRE PRVÝM POUŽITÍM

- Spotřebič a príslušenstvo vyberte z obalu. Zo spotřebiča odstraňte nálepky, ochrannú fóliu alebo plastové vrečky.
- Zariadenie umiestnite na rovnú stabilnú plochu, pričom dbajte na to, aby okolo zariadenia ostal voľný priestor minimálne 10 cm. Tento výrobok nie je vhodný pre inštaláciu do skrine či na použitie vonku.
- Napájací kábel zapojte do zásuvky. (Poznámka: Pred zapojením spotřebiča skontrolujte, či napätie uvedené na spotřebiči zodpovedá napätiu siete. Napätie 220 V-240 V, 50/60 Hz)
- Pri prvom zapnutí spotřebiča sa môže objaviť mierny zápach. Ide o normálny jav, zabezpečte, prosím, dostatočnú ventiláciu. Zápach je dočasný a veľmi rýchlo zmizne.

#### POUŽÍVANIE

##### Pokyny pre montáž

- Základnu postavte na čistý rovný povrch, kde chcete variť.
- Varné platne majú dve strany;
  - Strana s rebrovým povrchom je určená na grilovanie steakov, hamburgerov, kuriat, mořských plodov a zeleniny.
  - Strana s hladkým povrchom je ideálna na opekane slaniny, vajec, palačienek, paniny a opekaných sendvičov (pozri obrázok III).

- Vyberte si stranu, na ktorej chcete variť a platňu postavte na základnu vybranou stranou nahor. Je dôležité, aby ste platňu na základnu umiestnili správne.
- Napájací kábel zapojte do elektrickej zástrčky. Teraz môžete začať s varením.

##### Návod na použitie

- Po riadnom zmontovaní grilu a až budete pripravení na varenie, otočte regulátor teploty na požadované nastavenie teploty.
- Nepoužíajte kovové náradie, aby sa predišlo poškodeniu nelepivého povrchu.
- Pri opekaní potravín na platni dbajte na to, aby ste ich pravidelne otáčali.
- Mäso neprepichujte; vytiekla by z neho šťava a stratilo by svoju chuť.
- Po pečení je potrebné z platne okamžite odstrániť všetky zvyšné kusky potravín, aby sa predišlo ich prilepeniu na platňu.
- Na grilovacu platňu nikdy nedávajte zmrazené potraviny, tepelný šok by mohol platňu poškodiť.
- Panvičky na opekane**
  - Ingrediencie dajte do pánvice. V prípade potreby pridajte trochu oleja či masla.
  - Panvičky sa môžu používať aj na pečenie mäsa, ak je nakrájané natenko.
  - Panvičky postavte na opekaciu desku, nikdy nepokladajte panvičky na grilovacu desku, pokiaľ sa používa.
  - Pokiaľ panvičky nepoužívate, môžete ich odložiť na odkladacu desku.

#### ČIŠTENIE A ÚDRŽBA

- Pred čištením odpojte spotřebič od elektrickej siete a počkejte, kým vychladne.
- Vnútro a okraje zariadenia utrite papierovou utierkou alebo jemnou handričkou.
- Spotřebič očistite vlhkou handričkou. Nikdy nepoužíajte ostré a drsné čistiace prostriedky, špongiu ani drôtenku, pretože by mohlo dôjsť k poškodeniu spotřebiča.
- Panvičky a opekane umývajte ručne. Bambusové úchytky nikdy neponárajte do vody ani inej kvapaliny a panvičky na opekane nikdy nedávajte do umývačky riadu. Panvičky na opekane nie je vhodné na umyvanie v umývačke riadu.
- Po vyčistení panvičky na opekane vždy osušte utierkou a nechajte ich uschnúť na vzduchu s úchytkou smerom nahor.
- Vnútro ani vonkajší povrch nečistite žiadnymi drsnými špongiami ani ocelovými drôtenkami, pretože by mohli poškodiť povrch.
- Zariadenie nikdy neponárajte do vody ani do žiadnej inej tekutiny. Zariadenie nie je vhodné do umývačky riadu.

#### ŽIVOTNÉ PROSTREDIE



Tento spotřebič nesmie byť na konci životnosti likvidovaný spolu s komunálnym odpadom, ale musí sa zlikvidovať v recyklačnom stredisku určenom pre elektrické a elektronické spotřebiče. Tento symbol na spotřebiči, v návode na obsluhu a na obale upozorňuje na túto dôležitú skutočnosť. Materiály použité v tomto spotřebiči je možné recyklovať. Recykláciou použitých domácich spotřebičov významnou mierou prispievate k ochrane životného prostredia. Informácie o zberných miestach vám poskytnú miestne úrady.

#### Podpora

Všetky dostupné informace a náhradní díly najdete na [http://www.service.princess.info/!](http://www.service.princess.info/)