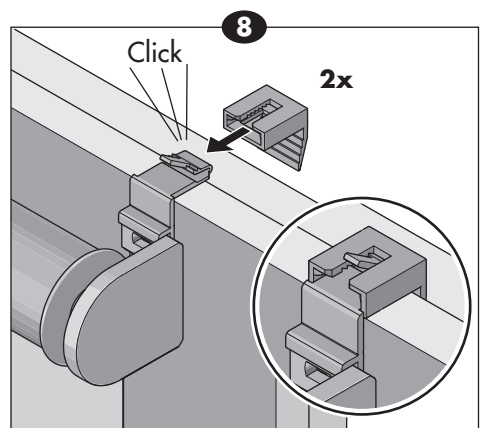
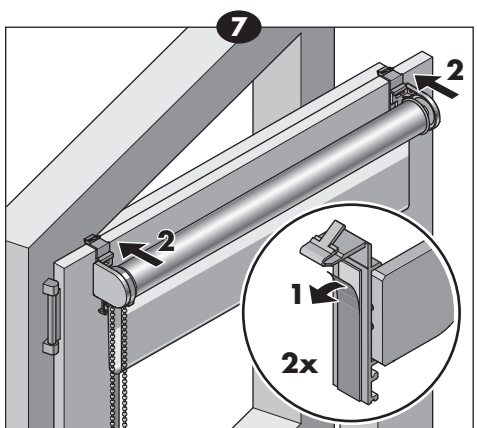
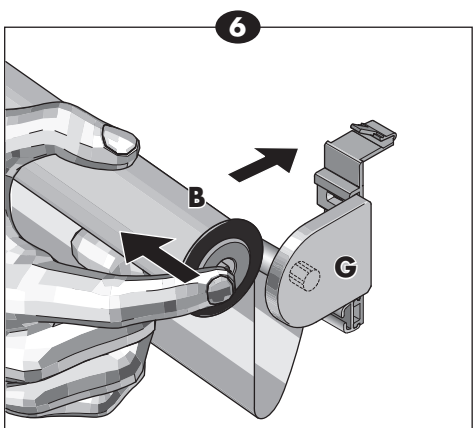
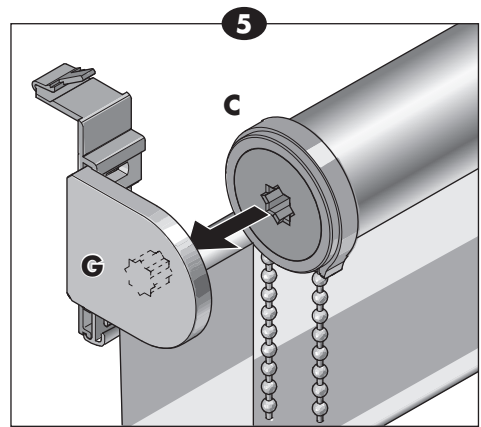
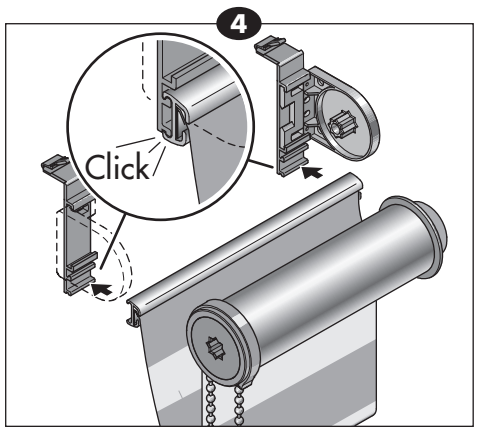
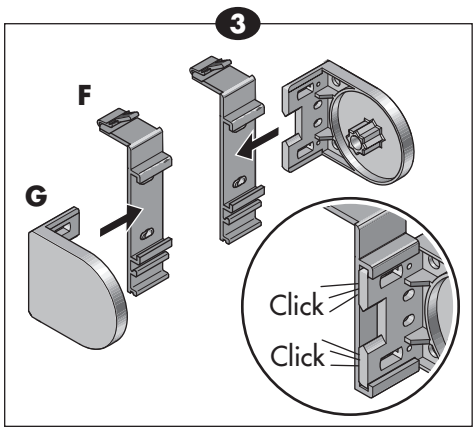
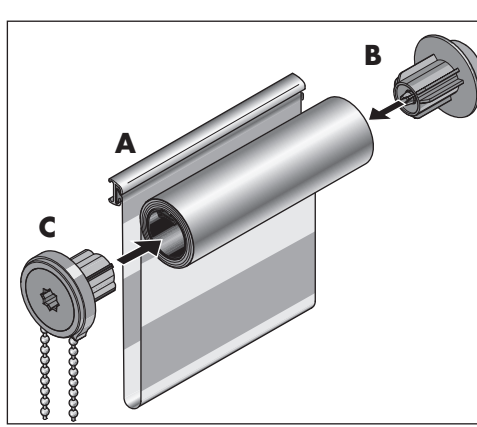
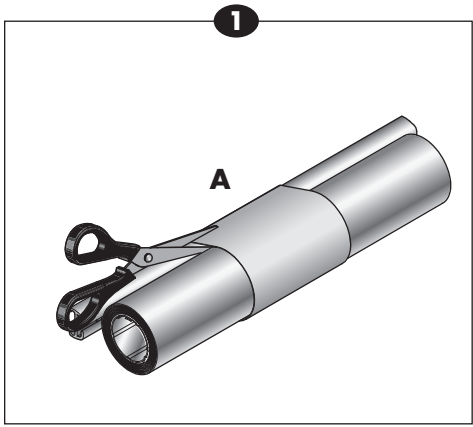
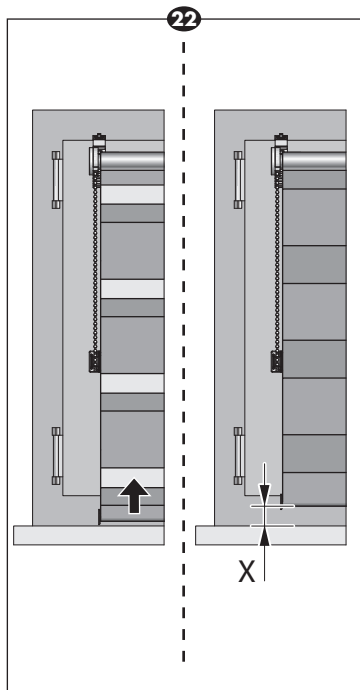
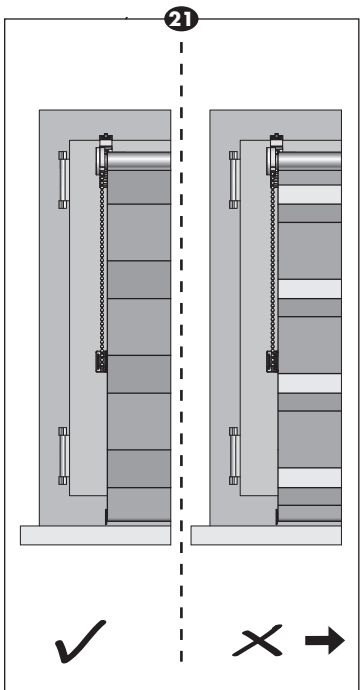
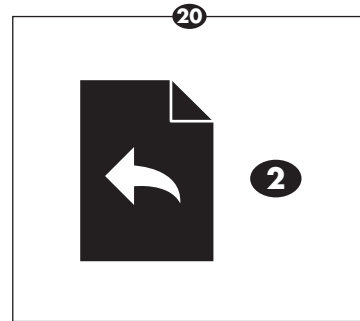
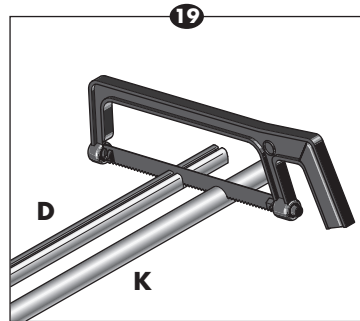
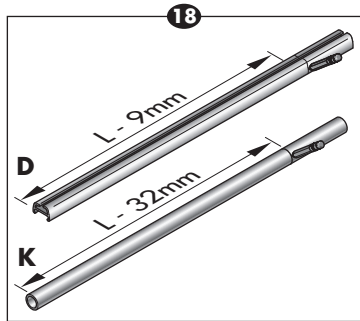
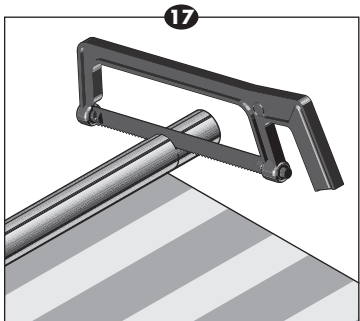
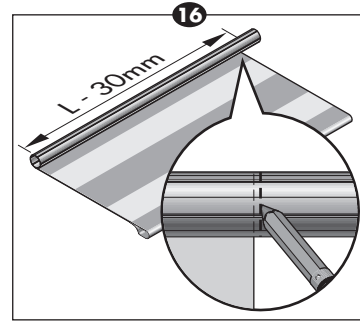
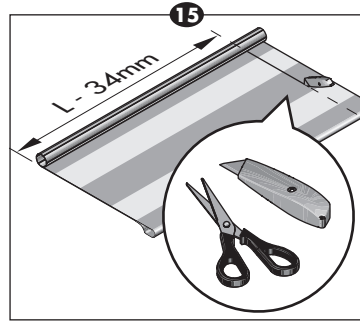
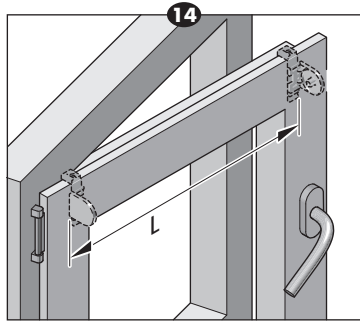
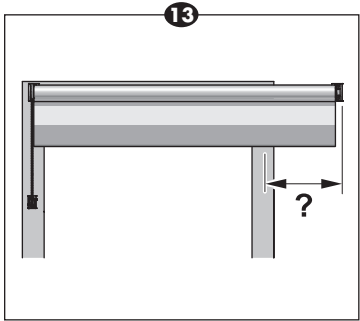
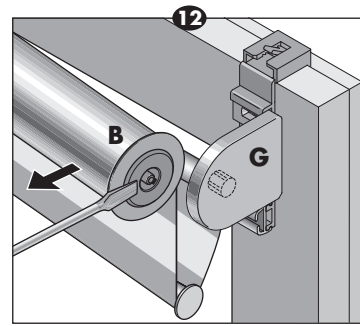
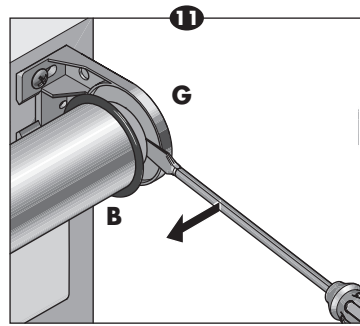
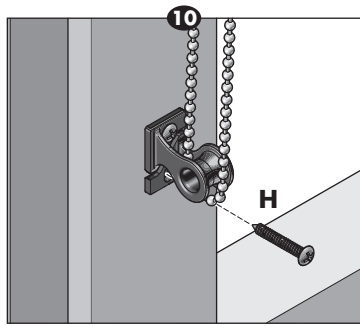
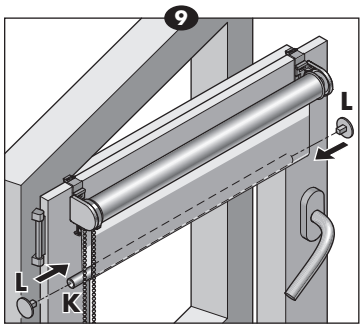


8101044





X mm	→	Y mm
5		58
10		53
15		48
20		43
25		38
30		33
35		28
40		23
45		18
50		13
55		8
60		3

