

mesa

LIVING

FLAME HEATER



Bitte lesen Sie diese Gebrauchsanleitung vor Inbetriebnahme des Gerätes Aufmerksam durch und
bewahren Sie Diese zum Späteren nachlesen auf.

Before using this appliance, read the safety instructions carefully.

Lees deze gebruiksaanwijzing zorgvuldig voordat u het apparaat in gebruik neemt.

Veillez lire le mode d'emploi de l'appareil attentivement avant la première utilisation et conservez-le
afin que vous puissiez le consulter ultérieurement.

IMPORTANT INSTRUCTIONS

When using electrical appliances, basic precautions should always be followed to reduce the risk of fire, electric shock, and injury to persons. Please read and understand this entire manual before attempting to operate or install the product.

DESIGNED FOR IN-WALL OUTLET USE ONLY

CAUTION: some parts of this product can become very hot and cause burns. Particular attention has to be given where children and vulnerable people are present

WARNINGS:

- Do not use cord extension sets, multiple socket outlets or adaptors to avoid a risk of danger. Plug it only into a wall socket outlet.
- In order to avoid overheating, do not cover the heater.
- Do not use this heater in small rooms when they are occupied by persons not capable of leaving the room on their own, unless constant supervision is provided.

IMPORTANT SAFETY INSTRUCTIONS

1. Make sure that your outlet voltage corresponds to the voltage stated on the rating label of the heater.
2. This heater is hot when in use. To avoid burns, do not let bare skin touch the hot surface. Use extreme caution when moving this heater. Keep combustible materials, such as furniture, pillows, bedding, papers, clothes, and curtains at least 1m from the heater.
3. Ensure heater is plugged into a socket in a vertical wall when use, keep at least 20cm of unobstructed space to the bottom air inlet of the heater to allow for ventilation to avoid a risk of danger.
4. This appliance is not intended for use by persons (including children) with reduced physical, sensory, or mental capabilities, or lack of experience and knowledge, unless they have been given supervision or instruction concerning use of the appliance by a person responsible for their safety.
5. Always unplug heater when not in use.
6. The heater must not be located immediately below a socket-outlet.
7. Do not operate the heater if the plug is damaged or after the heater malfunctions, or has been dropped or damaged in any manner. The heater must be repaired/replaced by an electrician or another suitably qualified person.
8. Do not use this heater in the immediate surroundings of a bath, a shower or a swimming pool. If you use the heater in the bathroom, the distance between the appliance and the bath, the shower, the sink and other places with water must be at least 3 meters. Make sure no water can splash on the appliance. The heating must not be accessible to someone who is in the bath. Do not use the heater in washing rooms or other rooms with splashing water. When the heater is plugged in, the bottom of the appliance must be at least 20 cm above the floor.
9. Do not place the heater beneath a carpet. Do not cover heater with throw rugs, runners, or similar coverings.
10. Never leave the heater on while sleeping.
11. Do not insert or allow foreign objects to enter any ventilation or exhaust opening as this may cause an electric shock or fire, or damage the heater.
12. To prevent a possible fire, do not block air intakes or exhaust in any manner. Do not use on soft surfaces, like a bed, where openings may become blocked.
- 13 The inside of the heater is hot. Do not use it in areas where gasoline, paint, or flammable liquids

are used or stored.

14. Use this heater only as described in this manual. Any other use not recommended by the manufacturer may cause fire, electric shock, or injury to persons.

15. Children aged from 3 years and less than 8 years shall only switch on/off the appliance provided that it has been placed or installed in its intended normal operating position and they have been given supervision or instruction concerning use of the appliance in a safe way and understand the hazards involved. Children aged from 3 years and less than 8 years shall not plug in, regulate or clean.

16. Children of less than 3 years should be kept away unless continuously supervised.

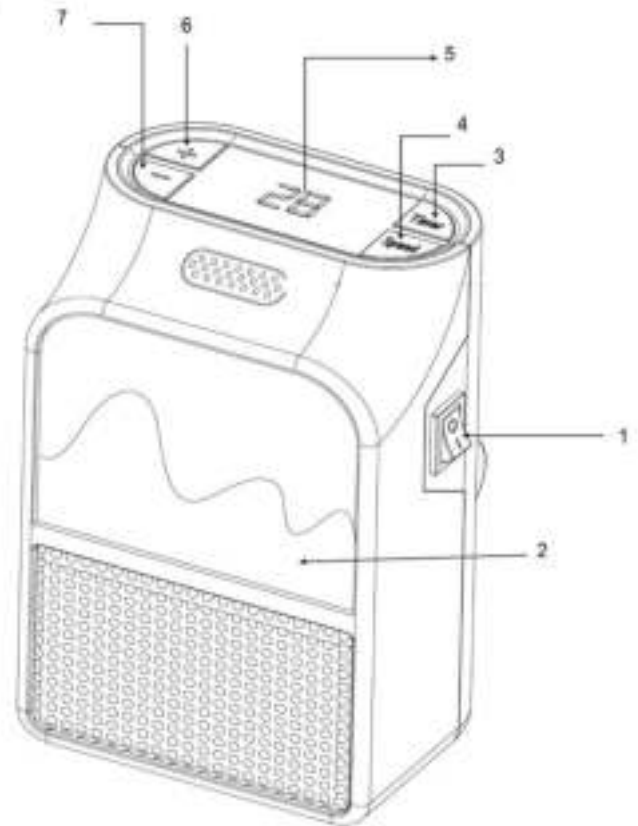
CAUTION - some parts of this product can become very hot and cause burns. Particular attention has to be given where children and vulnerable people are present.

18. Do not use outdoors.

19. The device is only for indoor use.

20. Save these instructions for future reference.

1. ON / OFF Button
2. Flame
3. Timer
4. Speed
5. Display
6. + button
7. - button



HOW TO USE

1. Plug Mesa Living Flame Heater into desired power outlet. Use the plug rotation button (on the back) for the most convenient placement on the wall.
2. Press "On/ Off Switch" on the side of the unit to turn on the heater.
3. Use the "+" button to raise temperature or "-" button to lower the temperature on digital display.
4. Select your desired fan speed.
 - Heater: Press the "Speed" button to choose between High (Fast) or Low (Slow).
 - Remote control: Press the "Speed 1" or "Speed 2" button to choose the speed.
5. When finished, press "On/ Off Switch" on the side of the unit to turn off the heater and unplug the Mesa Living Flame Heater from the power outlet. Store the device in a cool, dark place.

On / Off button remote control: you turn the heater in sleeping mode.

Warning: Always unplug heater when not in use or when you are not around.

SETTING THE TIMER

The Mesa Living Flame Heater has a built-in timer that will automatically turn the unit off after a period of time.

1. While the Mesa Living Flame Heater is plugged in and turned on, press the “Timer” button to activate the timer. Repeatedly press the “+” button to set number of hours before the heater turns off. Press the ‘+’ or ‘-’ to set the timer. You can choose between 1 - 12 hours. You can also set the timer with the remote control: 2, 4, 6, 8, 10 or 12 hours.
2. Once the desired hours have been chosen, stop pressing the button.
3. Cancel the timer to turn off the heater.

Correct Disposal of this product



This marking indicates that this product should not be disposed with other household wastes throughout the EU. To prevent possible harm to the environment or human health from uncontrolled waste disposal, recycle it responsibly to promote the sustainable reuse of material resources. To return your used device, please use the return and collection systems or contact the retailer where the product was purchased. They can take this product for environmental safe recycling.

BELANGRIJKE WAARSCHUWING

Wees voorzichtig bij het gebruik van elektrische apparatuur om brand, elektrische schokken en persoonlijk letsel te voorkomen. Zorg dat u de inhoud van deze handleiding hebt gelezen en begrijpt voordat u het product installeert of gebruikt.

UITSLUITEND BEDOELD VOOR WANDSTOPCONTACTEN

LET OP: sommige onderdelen van dit product kunnen erg heet worden en bij aanraking brandwonden veroorzaken. Wees met name voorzichtig als er kinderen of andere kwetsbare personen in de buurt zijn.

WAARSCHUWINGEN:

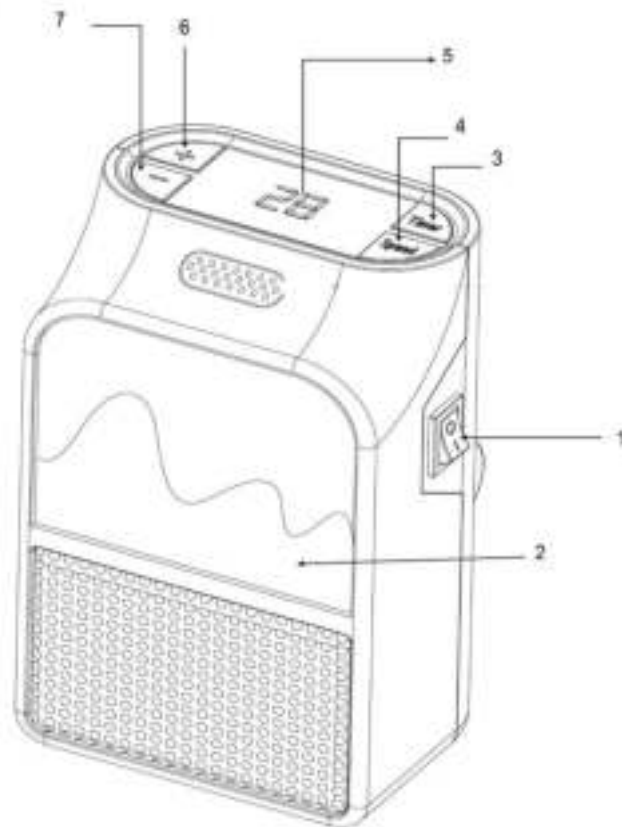
- Gebruik dit apparaat niet met een verlengsnoer, stekkerblokken of adapters. Het mag uitsluitend in een wandstopcontact worden gestoken.
- Dek de verwarming niet af om oververhitting te voorkomen.
- Gebruik de verwarming niet in kleine ruimten als er personen aanwezig zijn die de ruimte niet op eigen kracht kunnen verlaten, tenzij er toezicht aanwezig is.

BELANGRIJKE VEILIGHEIDSVORSCHRIFTEN

1. Zorg dat het voltage van het stopcontact overeenkomt met het voltage dat is vermeld op de verwarming.
2. De verwarming wordt heet tijdens het gebruik. Raak het oppervlak ervan niet met uw blote handen aan om brandwonden te voorkomen. Gebruik handgrepen om de verwarming te verplaatsen. Houd brandbare materialen zoals meubilair, kussens, beddengoed, papier, kleding en gordijnen ten minste 1 meter van de verwarming verwijderd.
3. Steek de verwarming alleen in een stopcontact in een verticale muur en zorg dat er onder het apparaat minimaal 20 cm ruimte is voor ventilatie.
4. Wees extra voorzichtig met het apparaat in de aanwezigheid van kinderen of gehandicapte personen, of wanneer de verwarming zonder toezicht wordt gebruikt.
5. Haal de verwarming altijd uit het stopcontact wanneer u deze niet gebruikt.

6. De verwarming mag niet direct onder een stopcontact worden geplaatst.
7. Gebruik het apparaat niet als de stekker is beschadigd of wanneer de verwarming niet goed werkt, is gevallen of op andere wijze is beschadigd. Breng de verwarming naar een bevoegde serviceafdeling voor onderzoek, elektrische of mechanische afstelling, of voor reparaties.
8. Gebruik de verwarming niet in de nabijheid van een bad, douche of zwembad. Als u de verwarming in de badkamer gebruikt, moet de afstand tussen het apparaat en het bad, de douche, de wasbak en andere plekken met water minimaal 3 meter bedragen. Zorg dat er geen water op het apparaat kan spatten. De verwarming mag niet bereikbaar zijn voor iemand die in bad zit. Gebruik de verwarming niet in wasruimten of andere ruimten met spattend water. Wanneer de verwarming in het stopcontact is gestoken, moet de onderkant van het apparaat zich ten minste 20 cm boven de vloer bevinden.
9. Plaats de verwarming niet onder een tapijt. Bedek de verwarming niet met een kleed, doek of andere stof.
10. Zet altijd de verwarming uit tijdens het slapen.
11. Als u de verwarming wilt verplaatsen, schakelt u het apparaat eerst uit voordat u het uit het stopcontact haalt.
12. Steek geen objecten in de ventilatie- of andere openingen van de verwarming. Dit kan brand, een elektrische schok of schade aan de verwarming veroorzaken.
13. Blokkeer de luchttoevoer en ventilatieopeningen niet om brand te voorkomen. Gebruik de verwarming niet op een zacht oppervlak zoals een bed, om te voorkomen dat openingen worden geblokkeerd.
14. De binnenzijde van de verwarming is heet en daar kunnen vonken ontstaan. Gebruik het apparaat niet in de nabijheid van olie, verf of andere brandbare vloeistoffen.
15. Gebruik het apparaat alleen zoals aangegeven in deze gebruiksaanwijzing. Elk ander gebruik kan brand, elektrische schokken of persoonlijk letsel veroorzaken.
16. Kinderen tussen de 3 en 8 jaar oud mogen het apparaat alleen in- en uitschakelen, mits het op de juiste manier is geplaatst of geïnstalleerd, ze instructies hebben gekregen over het veilige gebruik ervan en ze op de hoogte zijn van de mogelijke gevaren. Kinderen tussen de 3 en 8 jaar oud mogen het apparaat niet in het stopcontact steken, bedienen of schoonmaken, en mogen geen reparaties uitvoeren.
17. Houd het apparaat uit de buurt van kinderen jonger dan 3 jaar, tenzij er constant toezicht is.
LET OP: sommige onderdelen van dit product kunnen erg heet worden en bij aanraking brandwonden veroorzaken. Wees met name voorzichtig als er kinderen of andere kwetsbare personen in de buurt zijn.
18. Gebruik het apparaat niet buiten.
19. Het apparaat is bedoeld voor gebruik binnen.
20. Bewaar deze voorschriften goed.

1. Aan / uit knop
2. Vlammenbeeld
3. Timer
4. Snelheid
5. Display
6. + knop
7. – knop



GEBRUIKSAANWIJZING

1. Steek de Mesa Living Flame Heater in een stopcontact. Gebruik de knop op de achterkant om het apparaat in de gewenste stand te draaien.
2. Klik op de aan-uitschakelaar aan de zijkant van het apparaat om de verwarming aan te zetten.
3. Gebruik de knoppen '+' en '-' om de temperatuur in te stellen tussen 15 en 32°C op het digitale display.
4. Stel de ventilatorsnelheid in.
 - Afstandsbediening: Druk op de knop 'Speed 1' of 'Speed 2' om de snelheid in te stellen.
 - Heater: Druk op de knop 'Speed' om te kiezen: snel ('HIGH') of voor langzaam ('LOW').
5. Klik op de aan-uitschakelaar aan de zijkant van het apparaat om de verwarming uit te zetten. Bewaar het apparaat op een koele, donkere plaats.

Aan / uit ('OFF' / 'ON') knop afstandsbediening: u zet de kachel in de slaapstand.

Waarschuwing: haal de kachel altijd uit het stopcontact wanneer u hem niet gebruikt of wanneer u niet in de buurt bent.

TIMER INSTELLEN

De Mesa Living Flame Heater heeft een ingebouwde timer waarmee het apparaat na een bepaalde tijd automatisch wordt uitgeschakeld.

1. Terwijl de Mesa Living Flame Heater is aangesloten en ingeschakeld, drukt u op de knop "Timer" om de timer te activeren. Druk herhaaldelijk op de knop "+" om het aantal uren in te stellen voordat de kachel wordt uitgeschakeld. Druk op de '+' of '-' om de tijd in te stellen. U kunt kiezen tussen 1 - 12 uur. U kunt de timer ook instellen met de afstandsbediening: 2, 4, 6, 8, 10 of 12 uur.
2. Zodra u de tijd hebt gekozen, laat u de knop los om deze instelling te gebruiken.
3. Schakel de Mesa Living Flame Heater uit om de timer te annuleren.

Correcte verwijdering van het product



Deze markering geeft aan dat dit product niet mag worden weggegooid met ander huishoudelijk afval in de EU. Om mogelijke schade aan het milieu of de menselijke gezondheid door ongecontroleerde afvalverwijdering te voorkomen, recycle het verantwoord om het duurzaam hergebruik van materialen te bevorderen. Om uw gebruikte apparaat in te leveren, kunt u gebruik maken van de teruggave-en inzamelsystemen of neem contact op met de winkel waar het product is gekocht. Zij kunnen dit product te nemen voor het milieu kunnen laten recyclen.

WICHTIGE HINWEISE

Bei der Verwendung von Elektrogeräten sollten immer grundlegende Vorsichtsmaßnahmen befolgt werden, um das Risiko von Feuer, Stromschlag und Verletzungen von Personen zu reduzieren. Bitte lesen und verstehen Sie das gesamte Handbuch, bevor Sie versuchen, das Produkt zu bedienen oder zu installieren.

NUR FÜR EINE WANDSTECKDOSE KONZIPIERT

ACHTUNG: Einige Teile dieses Produkts können sehr heiß werden und Verbrennungen verursachen. Besondere Aufmerksamkeit ist dort angebracht, wo Kinder und gefährdete Personen anwesend sind

Warnungen:

- Verwenden Sie keine Kabelverlängerungen, Steckdosen oder Adapter, um ein Gefahrenrisiko zu vermeiden. Stecken Sie es nur in eine Wandsteckdose ein.
- Decken Sie das Heizgerät nicht ab, um eine Überhitzung zu vermeiden.
- Verwenden Sie dieses Heizgerät nicht in kleinen Räumen, wenn diese von Personen besetzt sind, die den Raum nicht alleine verlassen können, es sei denn, für ständige Kontrolle ist gesorgt.

WICHTIGE SICHERHEITSANWEISUNGEN

1. Stellen Sie sicher, dass Ihre Ausgangsspannung der auf dem Typenschild des Heizgeräts angegebenen Spannung entspricht.
2. Diese Heizung ist heiß, wenn sie benutzt wird. Um Verbrennungen zu vermeiden, darf die blanke Haut die heiße Oberfläche nicht berühren. Seien Sie äußerst vorsichtig, wenn Sie diese Heizung bewegen. Halten Sie brennbare Materialien wie Möbel, Kissen, Bettwäsche, Papiere, Kleidung und Vorhänge mindestens 1 m von der Heizung entfernt.
3. Stellen Sie sicher, dass das Heizgerät bei der Nutzung in eine Steckdose in einer senkrechten Wand eingesteckt wird. Halten Sie mindestens 20 cm Freiraum zum unteren Lufteinlass des Heizgeräts, um eine Belüftung zu ermöglichen, damit kein Gefahrenrisiko entsteht.
4. Dieses Gerät ist nicht für die Verwendung durch Personen (einschließlich Kinder) mit eingeschränkten physischen, sensorischen oder geistigen Fähigkeiten oder mangelnden Erfahrungen und Kenntnissen bestimmt, es sei denn, sie wurden von einer Person, die für ihre Sicherheit verantwortlich ist, überwacht, oder in die Nutzung des Geräts eingewiesen.
5. Ziehen Sie immer den Netzstecker, wenn Sie das Gerät nicht benutzen.
6. Das Heizgerät darf nicht unmittelbar unter einer Steckdose stehen
7. Betreiben Sie das Heizgerät nicht, wenn der Stecker beschädigt ist, oder wenn das Heizgerät ausfällt, oder heruntergefallen ist, oder in irgendeiner Weise beschädigt wurde. Die Heizung muss von einem Elektriker oder einer anderen entsprechend qualifizierten Person repariert/ersetzt werden.
8. Verwenden Sie dieses Heizgerät nicht in unmittelbarer Nähe von Badewannen, Duschen oder Schwimmbädern. Wenn Sie das Heizgerät im Badezimmer benutzen, muss der Abstand zwischen dem Gerät und der Badewanne, der Dusche, der Spüle und anderen Orten mit Wasser mindestens 3 Meter betragen. Stellen Sie sicher, dass kein Wasser auf das Gerät spritzen kann. Die Heizung darf nicht für Personen zugänglich sein, die sich im Wannenbad (in der Badewanne) aufhalten. Verwenden Sie das Heizgerät nicht in Waschräumen oder anderen Räumen mit Spritzwasser. Wenn das Heizgerät angeschlossen ist, muss die Unterseite des Geräts mindestens 20 cm über dem Boden liegen.
9. Stellen Sie das Heizgerät nicht unterhalb von einem Teppich ab. Decken Sie das Heizgerät nicht mit Überwurfdecken, Läufern oder ähnlichen Abdeckungen ab.
10. Lassen Sie das Heizgerät niemals eingeschaltet, während sie schlafen.
11. Fügen Sie keine Fremdkörper in irgendeine Belüftungs- oder Ausblasöffnung ein und verhindern es, da dies einen elektrischen Schlag oder Brand verursachen, oder das Heizgerät beschädigen

könnte.

12. Um einen möglichen Brand zu verhindern, blockieren Sie nicht die Belüftungs- oder Ausblasöffnungen auf irgendeine Weise. Verwenden Sie das Gerät nicht auf weichen Oberflächen wie z. B. einem Bett, wo sich Öffnungen verstopfen können (bzw. zugestellt werden).

13. Das Innere der Heizung ist heiß. Verwenden Sie das Gerät nicht in Bereichen, in denen Benzin, Farben oder brennbare Flüssigkeiten verwendet oder gelagert werden.

14. Verwenden Sie diese Heizung nur wie in dieser Anleitung beschrieben. Jede andere Verwendung, die nicht vom Hersteller empfohlen wird, kann zu Feuer, Stromschlag oder Personenschäden führen.

15. Kinder im Alter von 3 Jahren und weniger als 8 Jahren dürfen das Gerät nur dann ein- und ausschalten, wenn es in seiner vorgesehenen, normalen Betriebsstellung aufgestellt oder installiert wurde und ihnen eine Aufsicht oder Anleitung zur sicheren Benutzung des Gerätes gegeben wurde, die damit verbundenen Gefahren verstehen. Kinder im Alter von 3 Jahren und weniger als 8 Jahren dürfen (das Gerät) nicht anschließen, regulieren oder reinigen.

16. Kinder unter 3 Jahren sollten ferngehalten werden, es sei denn, sie werden ständig überwacht.

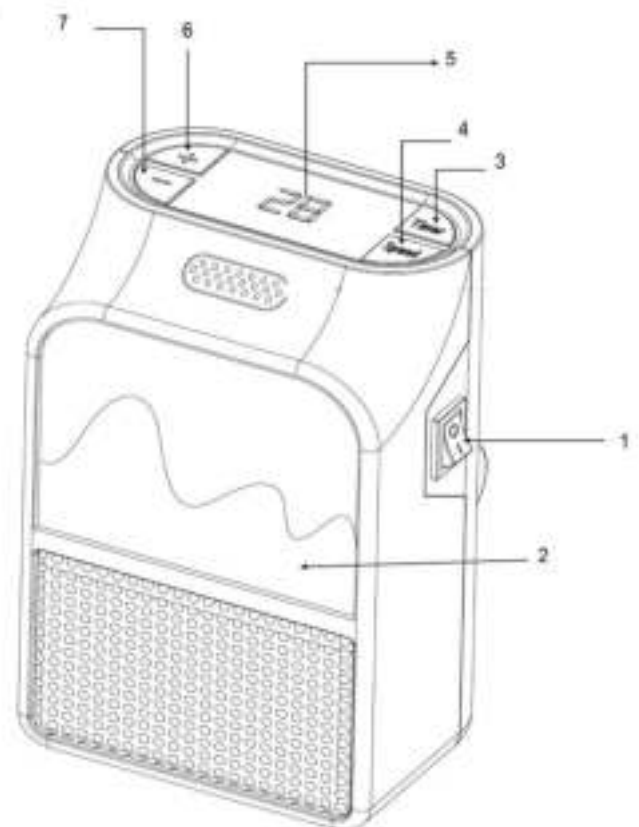
VORSICHT - Einige Teile dieses Produkts können sehr heiß werden und Verbrennungen verursachen. Besondere Aufmerksamkeit ist dort angebracht, wo Kinder und gefährdete Personen anwesend sind.

18. Verwenden Sie es nicht im Freien.

19. Das Gerät ist nur für Nutzung im Innenbereich geeignet.

20. Bewahren Sie diese Anleitung zur späteren Verwendung auf.

1. Ein / Aus-Schalter
2. Flammenbild
3. Timer
4. Geschwindigkeit
5. Digitalanzeige
6. + Knopf
7. – Knopf



WIE ES ZU BENUTZEN IST

1. Schließen Sie den Mesa Living Flame Heater in der erwünschten (empfohlenen) Steckdose an. Verwenden Sie den Knopf zum Drehen des Steckers (auf der Rückseite) für die bequemste Platzierung an der Wand.
2. Drücken Sie den "Ein / Aus-Schalter" an der Seite des Geräts, um das Heizgerät einzuschalten.
3. Verwenden Sie die Taste "+", um die Temperatur zu erhöhen, oder die Taste "-", um die Temperatur auf der Digitalanzeige zu senken.
4. Wählen Sie Ihre gewünschte Lüfter Geschwindigkeit.
 - Fernbedienung: Drücken Sie die Taste "Speed 1" oder "Speed 2", um der Geschwindigkeit zu wählen.
 - Heater (Heizgerät): Drücken Sie die Taste "Speed" um der Geschwindigkeit zu wählen: hohe (high) oder niedrige (LOW).

5. Wenn Sie damit fertig sind, drücken Sie den Ein-/Ausschalter an der Seite des Geräts, um das Heizgerät auszuschalten und den Mesa Living Flame Heater aus der Steckdose zu ziehen. Bewahren Sie das Gerät an einem kühlen, dunklen Ort auf.

Ein / Aus-Schalter ('OFF' / 'ON') Fernbedienung: Dort kann man der Heizung sofort in den Ruhemodus versetzen.

Achtung: Ziehen Sie immer den Netzstecker, wenn Sie das Gerät nicht benutzen.

DEN TIMER EINSTELLEN

Der Mesa Living Flame Heater verfügt über einen eingebauten Timer, der das Gerät nach einer bestimmten Zeit automatisch ausschaltet.

1. Während der Mesa Living Flame Heater angeschlossen und eingeschaltet ist, drücken Sie die "Timer" -Taste, um den Timer zu aktivieren. Drücken Sie wiederholt die Taste "+", um die Stunden einzustellen, nach denen das Heizgerät ausgeschaltet wird. Drücken Sie '+' oder '-', um den Timer einzustellen. Sie können zwischen 1 - 12 Stunden wählen.
Oder drücken Sie die Taste 2, 4, 6, 8, 10 oder 12 auf der Fernbedienung, um den Timer zu aktivieren.
2. Wenn die gewünschten Stunden gewählt sind, hören Sie damit auf, die Taste zu drücken.
3. Schalten Sie den Mesa Living Insta Heater aus, um den Timer zu unterbrechen.



Altgeräte mit dem Symbol der durchgestrichenen Mülltonne dürfen nicht im Hausmüll entsorgt werden. Sie müssen bei einer Sammelstelle für Altgeräte (Informieren Sie sich bei Ihrer Gemeinde) oder bei dem Händler, bei dem Sie sie es gekauft haben, abgegeben werden. Diese sorgen für eine umweltfreundliche Entsorgung.

Mesa Products International B.V., Havenstraat 57 a, 7005 AG Doetinchem – NL

Für Fragen und/oder Hilfe bei der Montage stehen wir Ihnen selbstverständlich gern unter unserer Servicenummer +49 180 5140024 von Montags bis Freitags zwischen 9.ºº und 17.ºº Uhr zur Verfügung (0,14 €/Min. aus dem dt. Festnetz, Mobilfunkpreis max. 0,42 €/Min.) Auch können Sie sich über www.serviceclub.info mit uns in Verbindung setzen.

CONSIGNES IMPORTANTES

Lors de l'utilisation d'appareils électriques, des précautions de base doivent toujours être suivies pour réduire les risques d'incendie, d'électrocution et de blessures. Veuillez lire et comprendre ce manuel en entier avant d'essayer d'utiliser ou d'installer le produit.

CONÇU UNIQUEMENT POUR UN USAGE DE SORTIE DANS LE MUR

MISE EN GARDE :certaines pièces de ce produit peuvent devenir très chaudes et causer des brûlures. Une attention particulière doit être accordée aux endroits où les enfants et les personnes vulnérables sont présents

AVERTISSEMENTS :

- N'utilisez pas de rallonges de cordon, de prises multiples ou d'adaptateurs pour éviter tout danger. Branchez-le uniquement dans une prise murale.
- Afin d'éviter toute surchauffe, ne couvrez pas le radiateur.
- N'utilisez pas ce radiateur dans des pièces de petite taille lorsqu'elles sont occupées par des personnes qui ne sont pas capables de quitter la pièce par elles-mêmes, sauf si une surveillance constante est assurée.

CONSIGNES DE SÉCURITÉ IMPORTANTES

1. Assurez-vous que votre tension de sortie correspond à la tension indiquée sur l'étiquette du radiateur.
 2. Ce radiateur est chaud lorsqu'il est utilisé. Pour éviter les brûlures, ne laissez pas la peau nue toucher la surface chaude. Soyez extrêmement prudent lorsque vous déplacez ce radiateur. Gardez les matériaux combustibles, tels que les meubles, les oreillers, la literie, les papiers, les vêtements et les rideaux à au moins 1 m du radiateur.
 3. Assurez-vous que le radiateur est branché dans une prise murale verticale lorsque vous l'utilisez, gardez au moins 20 cm d'espace libre à l'entrée d'air inférieure du radiateur pour permettre la ventilation afin d'éviter tout risque de danger.
 4. Cet appareil n'est pas conçu pour être utilisé par des personnes (y compris les enfants) ayant des capacités physiques, sensorielles ou mentales réduites, ou manquant d'expérience et de connaissances, à moins d'être supervisées ou formées par une personne responsable de leur sécurité.
 5. Débranchez toujours le radiateur lorsqu'il n'est pas utilisé.
 6. Le radiateur ne doit pas être situé immédiatement en dessous d'une prise de courant.
 7. N'utilisez pas le radiateur si la prise est endommagée ou si le radiateur a mal fonctionné ou s'il est tombé ou a été endommagé de quelque manière que ce soit. Le radiateur doit être réparé / remplacé par un électricien ou une autre personne qualifiée.
 8. N'utilisez pas ce radiateur dans l'environnement immédiat d'un bain, d'une douche ou d'une piscine. Si vous utilisez le radiateur dans la salle de bain, la distance entre l'appareil et la baignoire, la douche, l'évier et les autres endroits avec de l'eau doit être d'au moins 3 mètres. Assurez-vous qu'il n'y a pas d'éclaboussures d'eau sur l'appareil. Le radiateur ne doit pas être accessible à une personne qui se trouve dans le bain. N'utilisez pas le radiateur dans des buanderies ou dans d'autres pièces avec des éclaboussures d'eau. Lorsque le radiateur est branché, le bas de l'appareil doit être au moins 20 cm au-dessus du sol.
 9. Ne placez pas le radiateur sous un tapis. Ne couvrez pas le radiateur avec des housses, des glissières ou des revêtements similaires.
 10. Ne laissez jamais le radiateur allumé pendant que vous dormez.
 11. N'insérez pas ou ne permettez pas à des objets étrangers de pénétrer dans une ouverture de ventilation ou d'échappement, car cela pourrait provoquer un choc électrique ou un incendie, ou endommager le radiateur.
 12. Pour éviter un risque d'incendie, ne bloquez pas les entrées d'air ou les gaz d'échappement de quelque manière que ce soit. N'utilisez pas sur des surfaces souples, comme un lit, où les ouvertures peuvent se bloquer.
 13. L'intérieur du chauffage est chaud. Ne l'utilisez pas dans des endroits où de l'essence, de la peinture ou des liquides inflammables sont utilisés ou entreposés.
 14. Utilisez cet appareil uniquement comme décrit dans ce manuel. Toute autre utilisation non recommandée par le fabricant peut provoquer un incendie, une électrocution ou des blessures.
 15. Les enfants âgés de 3 ans et de moins de 8 ans ne doivent allumer / éteindre l'appareil que s'il a été placé ou installé dans sa position normale de fonctionnement prévue et qu'ils ont reçu une surveillance ou des instructions concernant l'utilisation de l'appareil en toute sécurité et qu'ils comprennent les dangers impliqués. Les enfants âgés de 3 ans et de moins de 8 ans ne doivent pas le brancher, le régler ou le nettoyer.
 16. Les enfants de moins de 3 ans devraient être tenus à l'écart à moins d'être surveillés en permanence.
- MISE EN GARDE - certaines pièces de ce produit peuvent devenir très chaudes et causer des brûlures.

Une attention particulière doit être accordée aux endroits où les enfants et les personnes vulnérables sont présents.

18. N'utilisez pas à l'extérieur.

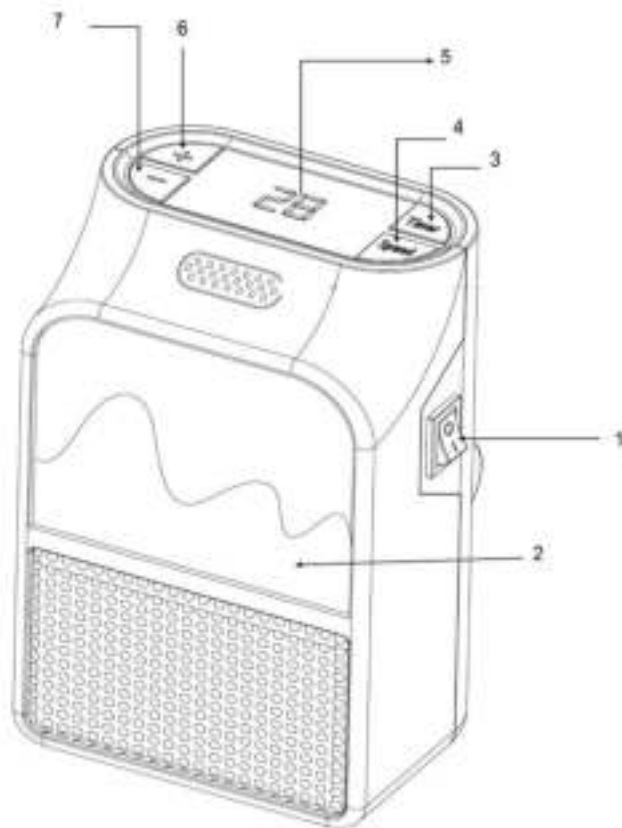
19. L'appareil est uniquement destiné à une utilisation en intérieur.

20. Sauvegardez ces instructions pour référence future.

1. Interrupteur Marche/ Arrêt
2. Simulation de flammes
3. Timer
4. Ventilateur
5. Digitalanzeige
6. + bouton
7. – bouton

MODE D'EMPLOI

1. Branchez le radiateur Mesa Living Flame dans la prise de courant désirée. Utilisez le bouton de rotation de la prise (à l'arrière) pour un positionnement pratique sur le mur.
2. Appuyez sur « Interrupteur Marche / Arrêt » sur le côté de l'appareil pour allumer le radiateur.
3. Utilisez le bouton « + » pour augmenter la température ou le bouton « - » pour baisser la température sur l'affichage numérique.
4. Sélectionnez la vitesse de votre ventilateur.
 - Télécommande : Appuyez sur le bouton « Speed 1 » ou « Speed 2 » pour choisir a vitesse de votre ventilateur.
 - Radiateur : Appuyez sur le bouton « Speed » pour choisir a vitesse de votre ventilateur: Haute (HIGH) ou pour Bas (LOW).
5. Lorsque vous avez terminé, appuyez sur « Interrupteur Marche / Arrêt » situé sur le côté de l'appareil pour éteindre le radiateur et débranchez le radiateur Mesa Living Flame de la prise de courant. Rangez l'appareil dans un endroit frais et sombre.



Interrupteur Marche/ Arrêt ('OFF' / 'ON') télécommande: vous mettez le chauffage en mode veille.

Avertissement : Débranchez toujours le radiateur lorsqu'il n'est pas utilisé.

RÉGLAGE DE LA MINUTERIE

Le radiateur Mesa Living Flame dispose d'une minuterie intégrée qui éteindra automatiquement l'appareil après un certain temps.

1. Pendant que le radiateur Mesa Living Insta est branché et allumé, appuyez sur le bouton « Timer » pour activer la minuterie. Appuyez plusieurs fois sur le bouton « + » pour régler le nombre d'heures avant que le radiateur ne s'éteigne. Appuyez sur « + » ou « - » pour régler le nombre d'heure. Vous pouvez choisir entre 1 - 12 heures. Télécommande : Appuyez sur le bouton 2, 4, 6, 8, 10 ou 12 pour régler le nombre d'heure

2. Une fois les heures souhaitées choisies, arrêtez d'appuyer sur le bouton.
3. Éteignez le radiateur Mesa Living Insta pour annuler la minuterie.

Élimination correcte de ce produit



Cette marque indique que ce produit ne doit pas être éliminé avec les autres déchets ménagers dans toute l'UE. Pour prévenir toute nuisance possible à l'environnement ou à la santé humaine par l'élimination non contrôlée des déchets, recyclez-les de façon responsable pour promouvoir la réutilisation durable des ressources matérielles. Pour éliminer votre appareil usagé, veuillez utiliser les systèmes de collecte ou de rendu ou contactez le détaillant chez qui le produit a été acheté. Ils peuvent se charger du recyclage sûr pour l'environnement de ce produit.
