

INHOUD

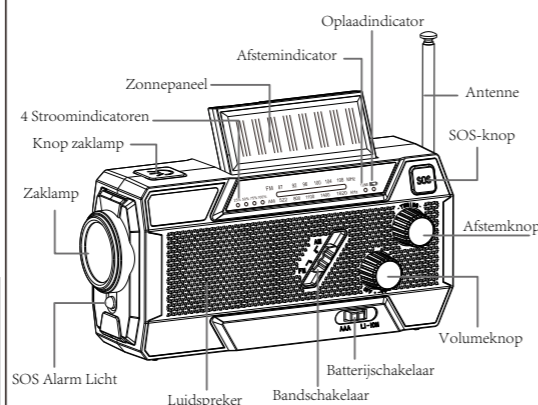
- RADIOBEDIENING
- LED ZAKLAMP
- LEESLAMP
- SOS ALARM
- EXTERNE APPARATEN OPLADEN
- 4 ENERGIEMETHODEN
- INDICATOR BATTERIJCAPACITEIT
- ONDERHOUD EN VERZORGING
- SPECIFICATIE
- GARANTIE
- VERPAKKING

Bedankt voor de aankoop van onze producten. Lees deze handleiding zorgvuldig door voordat u dit product gebruikt. Als u tijdens het gebruik moeilijkheden of problemen ondervindt, neem dan contact met ons op voor verdere hulp.

— 1 —

BEDIENING VAN DE RADIO

- Draai de Batterijschakelaar naar de "LI-ION" positie.
- Draai aan de volumeknop om de radio in te schakelen en het volume aan te passen.
- Selecteer FM/AM met de radiobandschakelaar. Verleng en verstel de antenne voor een beter signaal.
- Draai aan de afstemknop om een kanaal te selecteren, de afstemindicator zal groen oplichten als een kanaal wordt ontvangen.
- Draai de volumeknop naar de stand "OFF" om de radio uit te zetten.



— 2 —

LED-ZAKLAMP

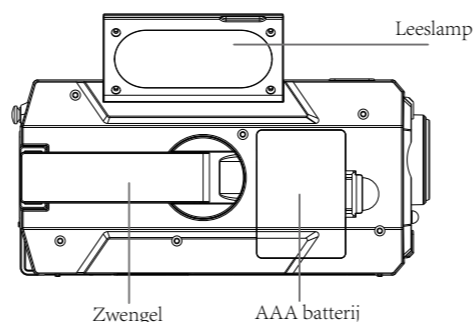
- Druk op de zaklampknop om de zaklamp aan te zetten.
- Als u de knop ingedrukt houdt, verandert het licht achtereenvolgens van weinig licht - gemiddeld licht - veel licht - uit.

LEESLAMP

- Als je het zonnepaneel opent, gaat het leeslampje branden en als je het zonnepaneel sluit, gaat het lampje uit.

SOS ALARM

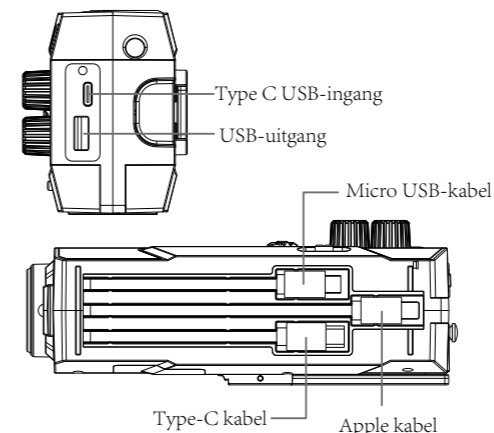
- Houd de SOS-knop 3s lang ingedrukt om de luide sirene en het rood knipperende SOS-alamplampje te activeren.
- Druk nogmaals op de SOS-knop om het uit te zetten.



— 3 —

EXTERNE APPARATEN OPLADEN

- Sluit het USB-apparaat via de USB-kabel aan op de USB-uitgang van het apparaat om het USB-apparaat van stroom te voorzien.
- Dit apparaat wordt geleverd met een oplaadkabel voor Android en Apple om te voorkomen dat je de oplaadkabel vergeet mee te nemen bij het uitgaan of in noodgevallen.
- Deze functie wordt aanbevolen voor gebruik in noodgevallen, gebruik het niet als een normale powerbank.



— 4 —

GARANTIE

- Het apparaat heeft een volledige garantie van 12 maanden tegen fabricagefouten vanaf de aankoopdatum.

INHOUD

- Radio x1
- Gebruikershandleiding x1
- USB Type-C kabel x1



MADE IN CHINA

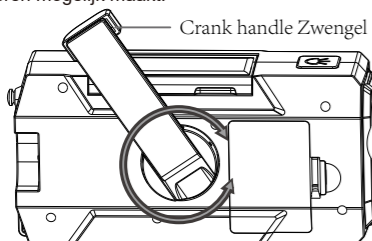
4 VOEDINGSMETHODEN

TYPE-C OPLADEN

- Sluit de Type-C oplaadkabel aan op de Type-C oplaadgang aan de rechterkant van het apparaat om de ingebouwde batterij op te laden.
- Het duurt 3-4 uur om de ingebouwde batterij volledig op te laden. En de 4 blauwe batterij-indicatoren zullen achtereenvolgens oplichten tijdens het opladen.
- Laat de radio minstens eens in de drie maanden opladen om te voorkomen dat de ingebouwde batterij leegraakt.

HANDMATIG OPLADEN

- De radio kan ook worden opgeladen door aan het handvat aan de achterkant van het apparaat te draaien.
- De oplaadindicator zal rood oplichten wanneer u aan de handgreep draait.
- Draai de handgreep met de klok mee of tegen de klok in en houd hem minstens 1 minuut op een snelheid van 130 tpm, wat 30 minuten verlichting of 5 minuten radio luisteren mogelijk maakt.



— 5 —

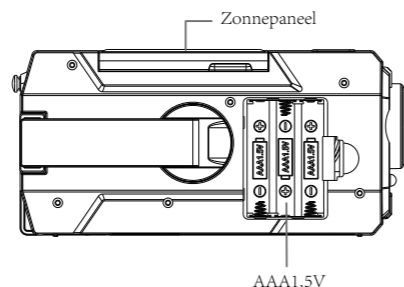
- De handslinger-oplaadmodus wordt vooral gebruikt in noodgevallen, zoals stroomuitval.

ZONNE-ENERGIE

- Stel het zonnepaneel bloot aan helder zonlicht om het zo efficiënt mogelijk te laten werken.
- De oplaadindicator wordt rood tijdens het opladen.
- Denk eraan dat de oplaadmodus op zonne-energie vooral gebruikt wordt voor het onderhoud van de batterij.

AAA BATTERIJ

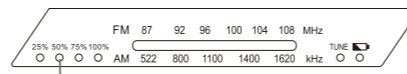
- Zet de batterijschakelaar in de "AAA"-stand en zet de radio aan.
- Open het batterijklepje aan de achterkant en plaats 3 AAA-batterijen (niet meegeleverd) in de batterijsleuf. Zorg ervoor dat het negatieve (-) uiteinde tegen de veer is geplaatst.
- Als de AAA batterijen lange tijd niet gebruikt worden, haal ze er dan uit.



— 6 —

INDICATOR BATTERIJCAPACITEIT

- Dit apparaat heeft 4 blauwe stroomindicatielampjes om de batterijcapaciteit aan te geven. De stroomindicatielampjes branden 30 seconden wanneer je de zaklamp aanzet, en de indicatorlampjes blijven branden tijdens het opladen en ontladen.



4 blauwe stroomindicatielampjes

- 4 lampjes branden, C > 75%
- 3 lampjes branden, 50% < C < 75%
- 2 lampjes branden, 25% < C < 50%
- 1 lampje brandt, 3% < C < 25%
- Het eerste lampje dat knippert, C < 3%

VERZORGING EN ONDERHOUD

- Voor het eerste gebruik of wanneer het apparaat meer dan 60 dagen niet gebruikt is, moet u het gedurende 1 minuut met de hand aanslingeren om de interne batterij te activeren.
- Het apparaat mag niet worden blootgesteld aan druipende of spattende vloeistoffen en voorwerpen gevuld met vloeistoffen mogen niet op het apparaat worden geplaatst.
- Ontlaad het apparaat niet te veel om de levensduur van de interne batterij niet te verkorten of zelfs de batterij te beschadigen.
- Vermijd dat flitslicht rechtstreeks in de ogen schijnt, anders kan het pijn doen aan de ogen.

— 7 —

SPECIFICATIE

Frequentiebereik	FM 87-108MHz AM 522-1620 kHz
Afmetingen	164,5x62,6x78 mm/ 6,47x2,46x3,07in
Gewicht	405 g
Stroomverbruik	10W (Maximum)
Werkspanning	2.7~4.2V
Krachtbron	4000mAh/3.7V
Ingevoerd vermogen	5V, 1A
USB-uitgang	5V, 1A
Oplaadtijd (USB)	6-7 h
Waterdicht niveau	IPX 3
LED-zaklamp	140LM (Maximum)
Vermogen van zaklamp	1W (Maximum)
Vermogen leeslamp	1W (Maximum)
ondersteunt	LED-verlichting: ≥14h Leeslamp: ≥14h het apparaat Radio-uitzending (max volume): ≥28h

— 8 —

Gebruiksaanwijzing

Multifunctionele noodradio AM/FM

