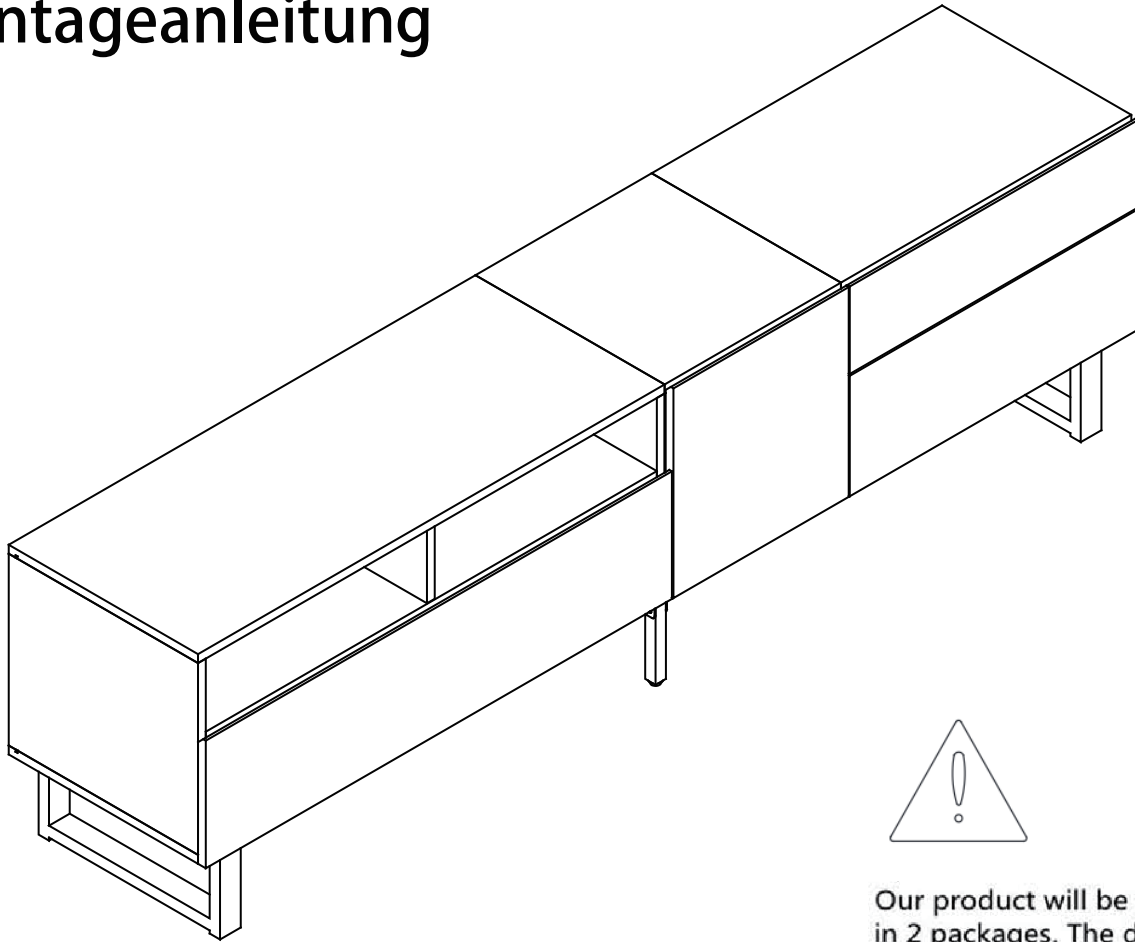


Assembly instructions

Montageanleitung



Our product will be delivered to you in 2 packages. The delivery times of these 2 packages may differ, please be patient and thank you for your understanding.

Unser Produkt wird Ihnen in 2 Paketen geliefert. Die Lieferzeiten dieser 2 Pakete können abweichen, bitte haben Sie etwas Geduld und vielen Dank für Ihr Verständnis.



Werkzeug Phillips-schraubendreher
tool phillips head screwdriver



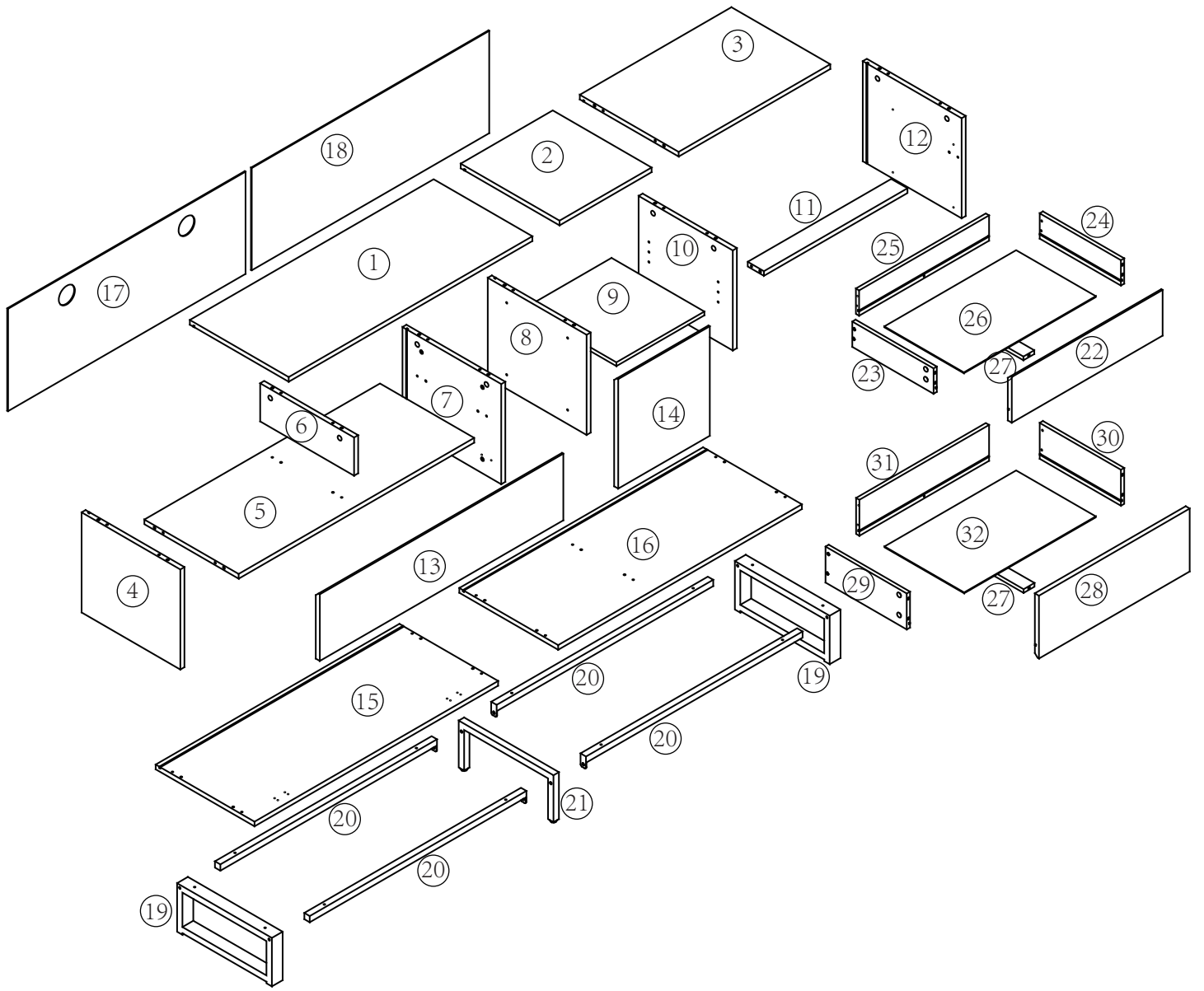
Montagedauer 1 Stunde 30 Minuten
assembling time 1 hour 30 minutes

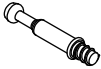


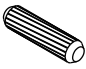

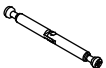
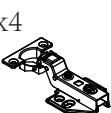




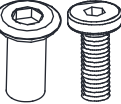

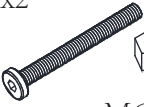

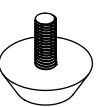
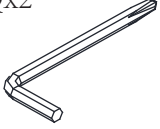
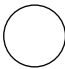






Achtung!

- 1 - Lesen Sie bitte sorgfältig unsere Montageanleitung, bevor Sie anfangen Ihr Produkt aufzubauen.
- 2 - Der Aufbau Ihres Produktes soll auf einer sauberen und glatten Oberfläche durchgeführt werden. Wir empfehlen Ihnen die Verpackungskartons zu nutzen, um den Boden, auf dem die Montage stattfinden wird, zu abdecken.
- 3 - Kontrollieren Sie bitte die Schrauben regelmäßig und bei Bedarf ziehen Sie erneut die Schrauben, die eventuell nicht mehr so fest sind.
- 4 - Vermeiden Sie bitte den Kontakt zwischen scharfer Gegenstände und Ihrer Möbeloberfläche.
- 5 - Bitte vermeiden Sie Stöße gegen Ihre Möbeloberfläche.

Attention!

- 1 - Please read the assembly instructions very carefully before assembling your product.
- 2 - The product assembly has to be carried out on a clean and flat surface. We recommend the use of the packaging material (cartons/cardboards) to cover your room surface during assembly in order to protect the floor.
- 3 - The screws and bolts of your furniture have to be tightened periodically.
- 4 - Please avoid contact to sharp objects.
- 5 - Please avoid hitting the furniture surface.



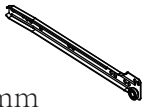
Ax28 	Bx32 	Cx12  M4x40	Dx32  M6x30	Ex10  M4x30	Fx2 
Gx4 	Hx1 	Ix16  M3x12	Jx4 	Kx28  M4x12	Lx4  M6x15
Mx12  M5x35	Nx2  M6x30	Ox4  M6x60	Px2 	Qx2 	Rx28 
Sx8  	CRx2  300mm	CLx2  300mm	DRx2  300mm	DLx2  300mm	

STEP 1

Ax18

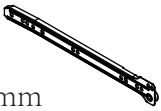


CRx2



300mm

CLx2

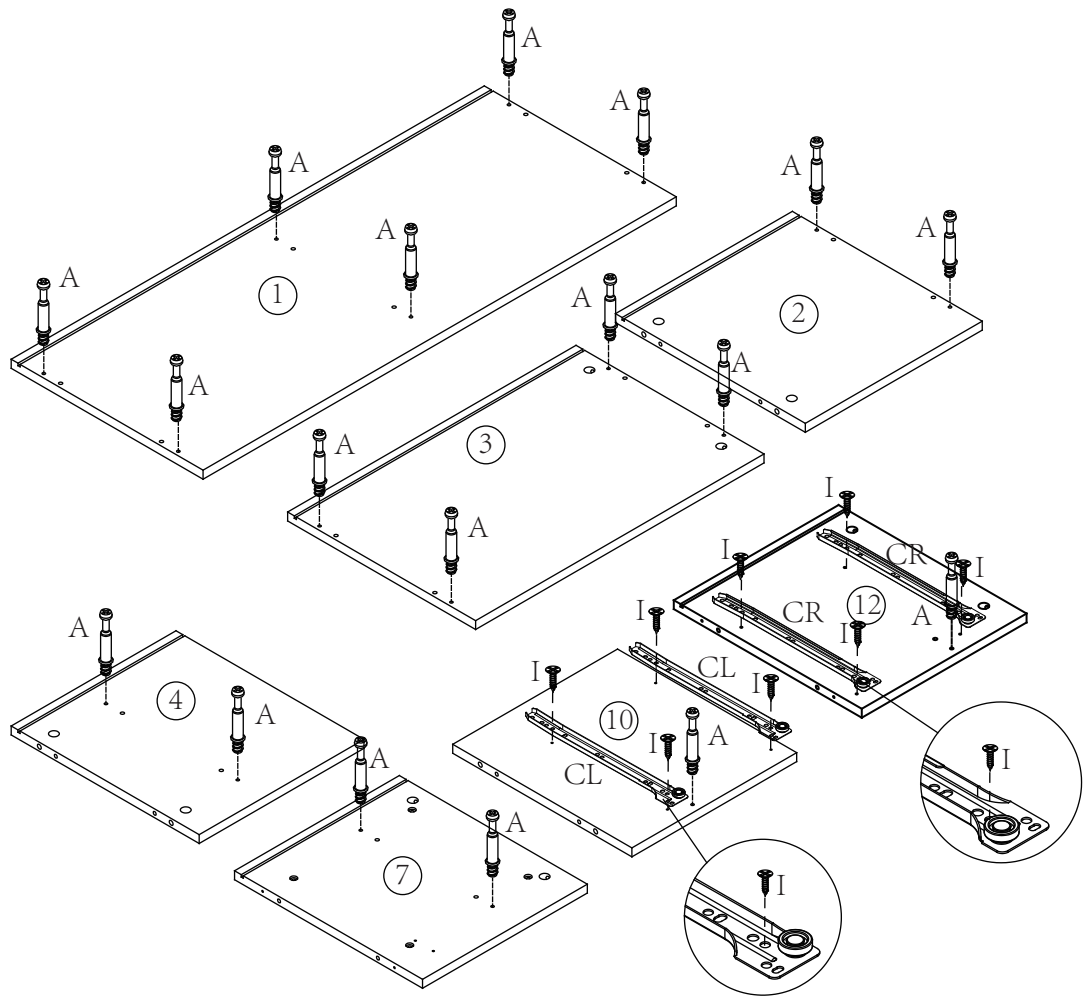


300mm

Ix8

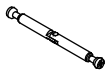


M3x12



STEP 2

Fx2



Bx4

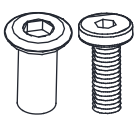


Dx2



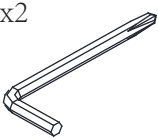
M6x30

Lx4

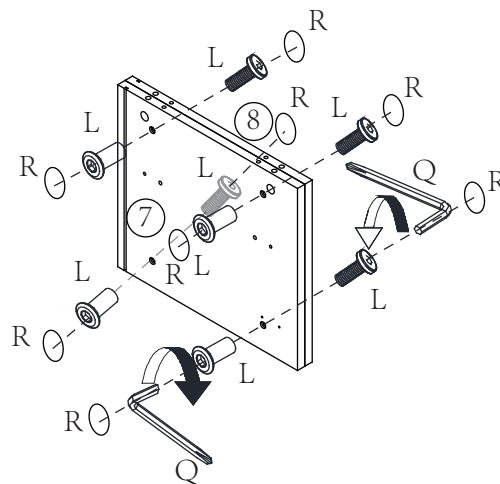
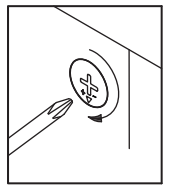
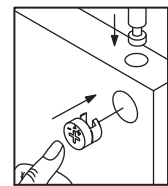
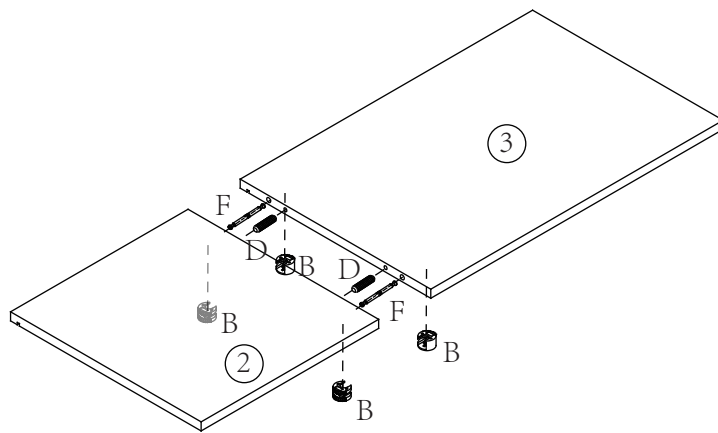


M6x15

Qx2



Rx8



STEP 3

Bx6



Dx8

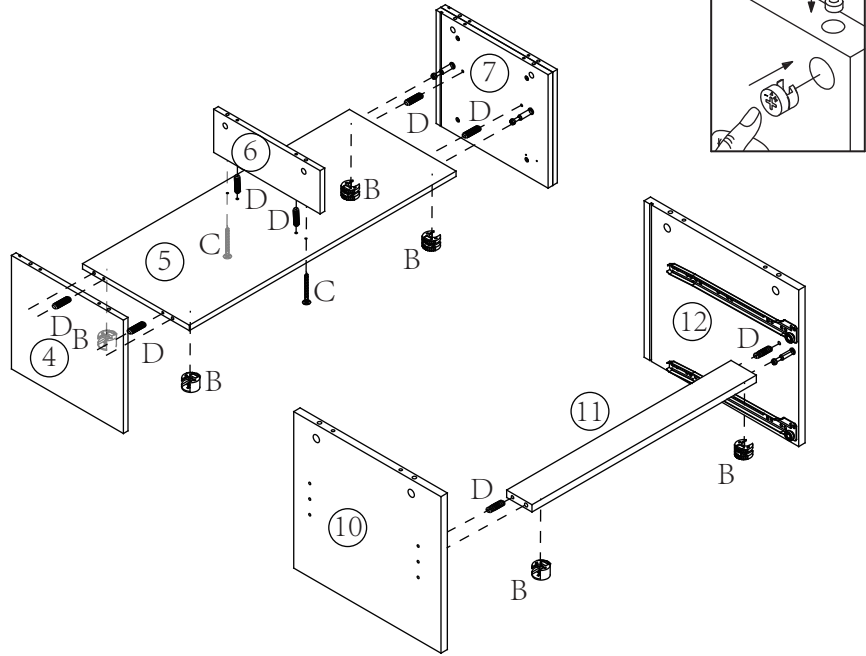


M6x30

Cx2



M4x40



STEP 4

Cx10

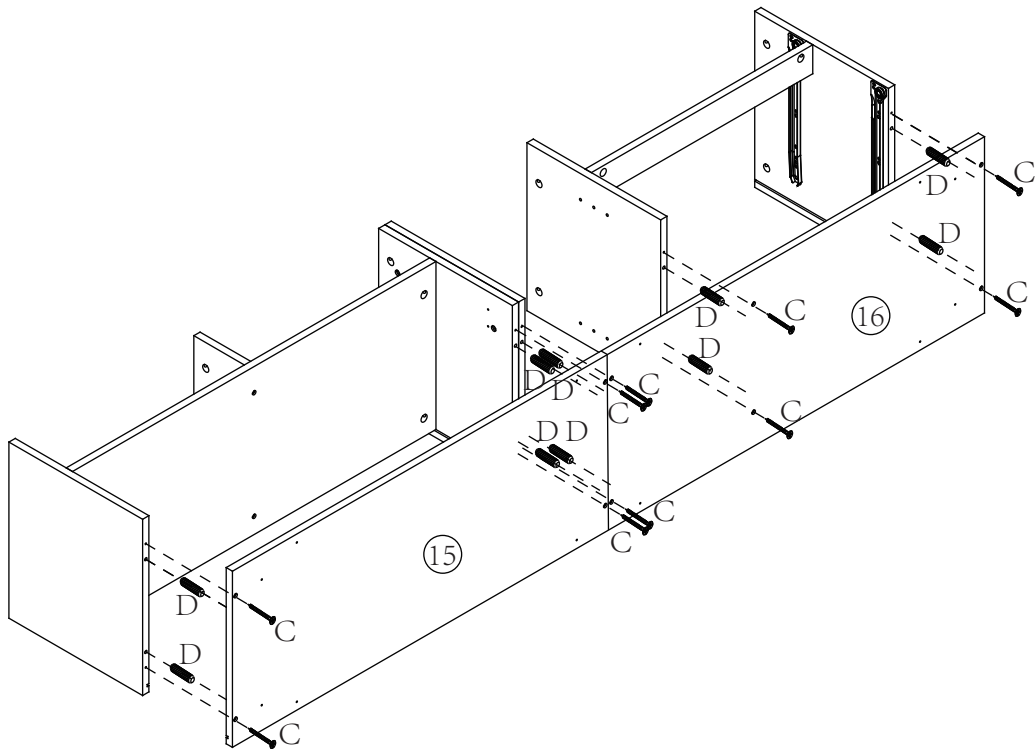


M4x40

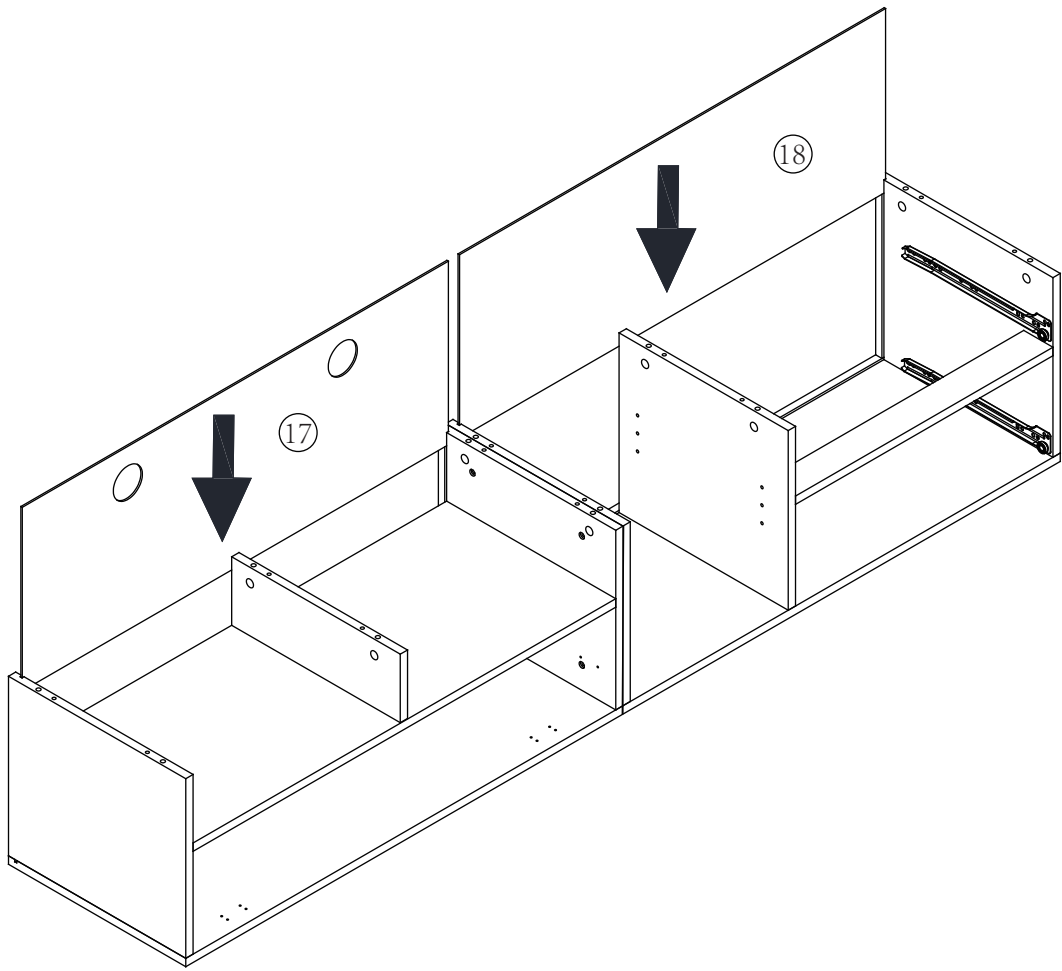
Dx10



M6x30



STEP 5



STEP 6

Bx12

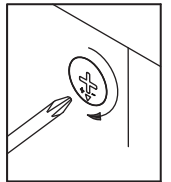
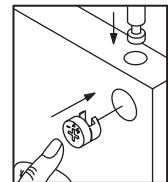
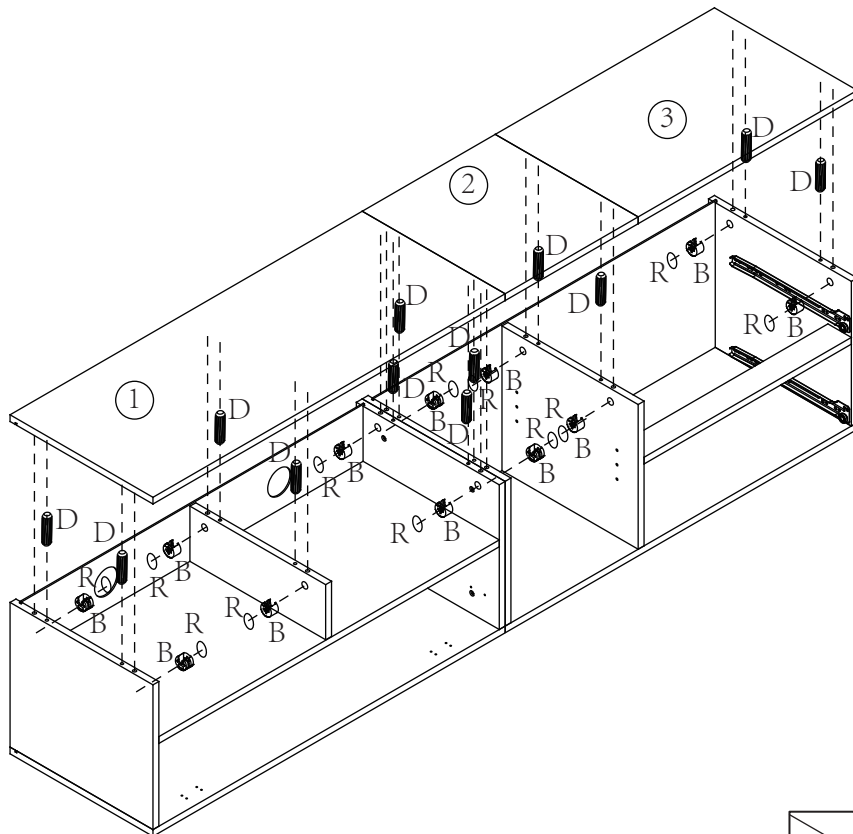


Dx12

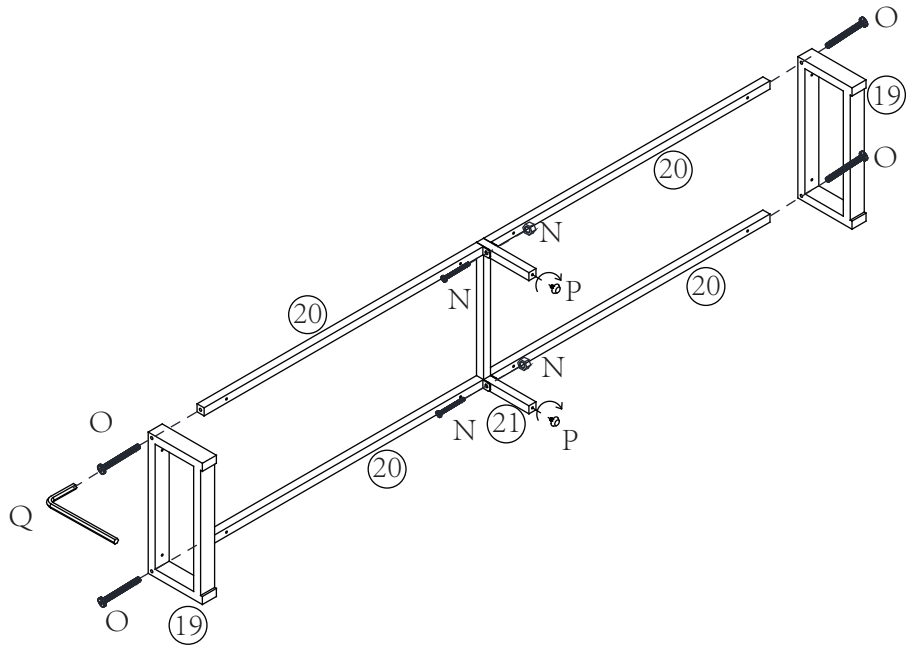
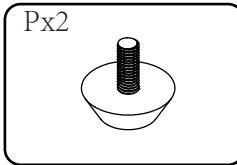
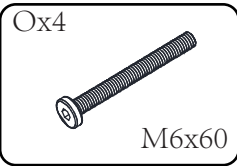
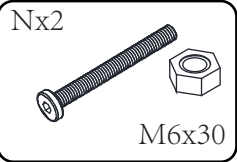


M6x30

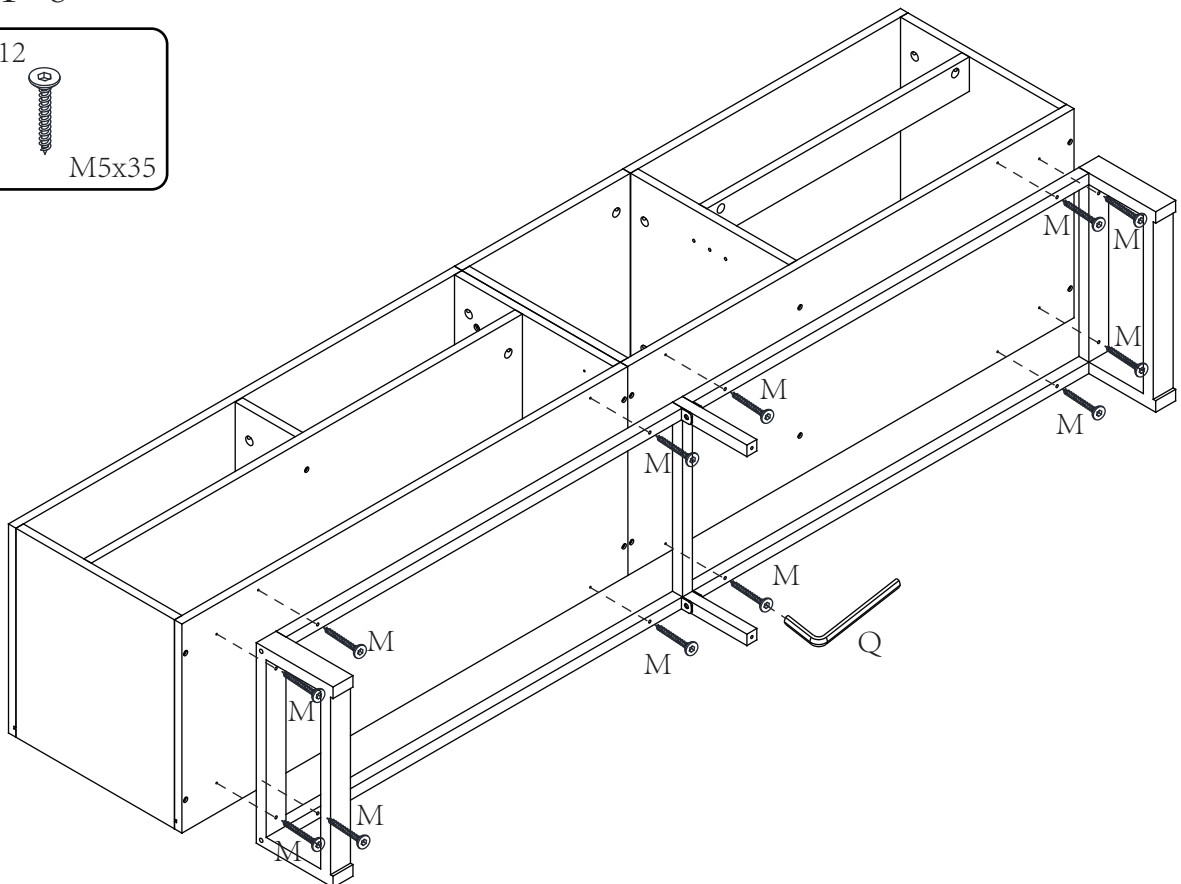
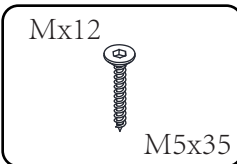
Rx12



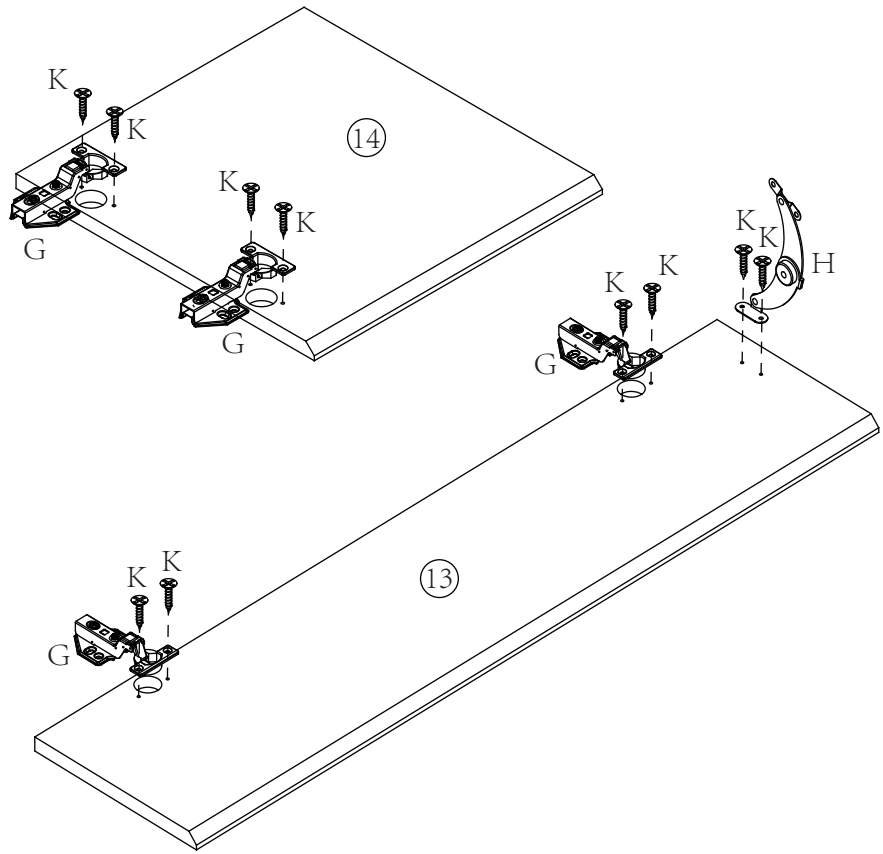
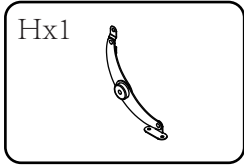
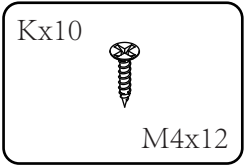
STEP 7



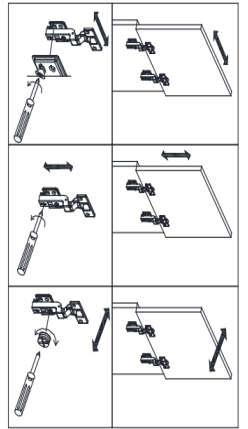
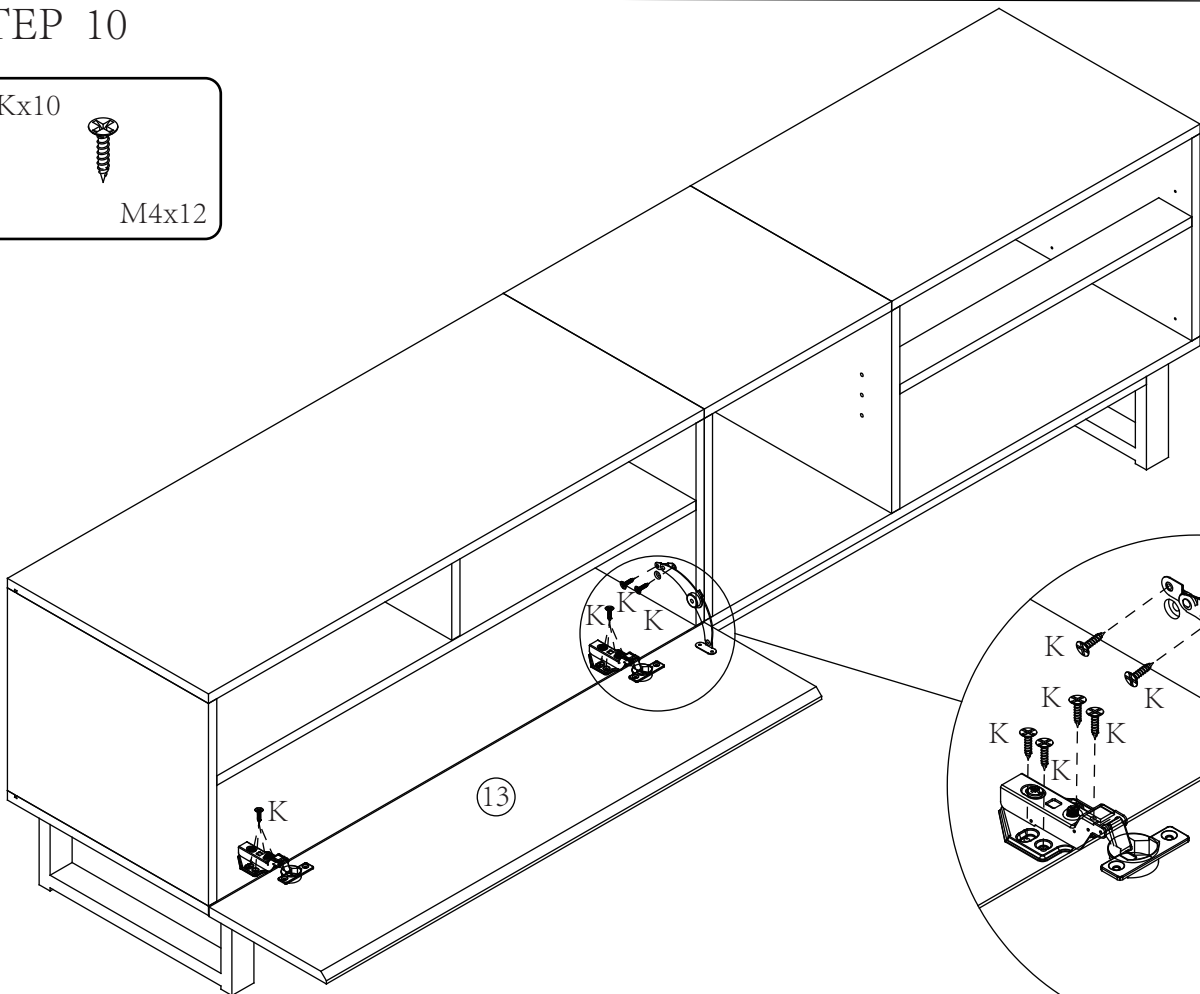
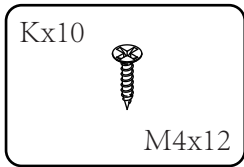
STEP 8



STEP 9

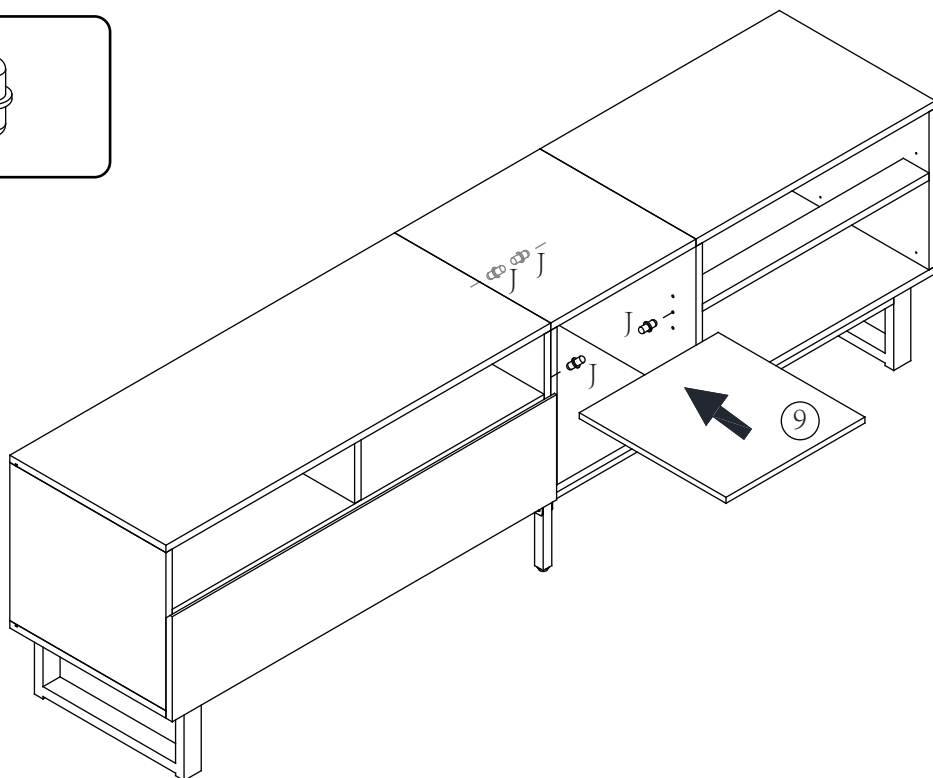


STEP 10



STEP 11

Jx4

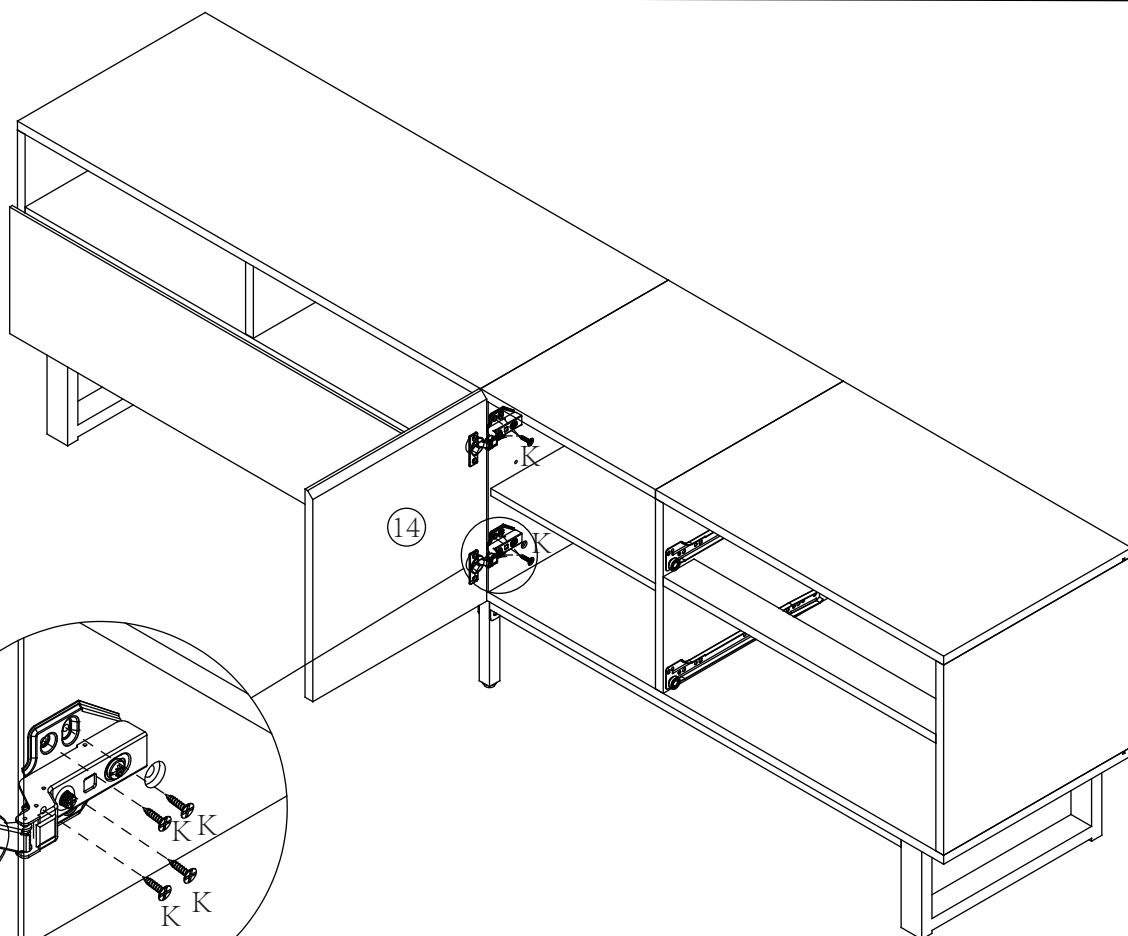
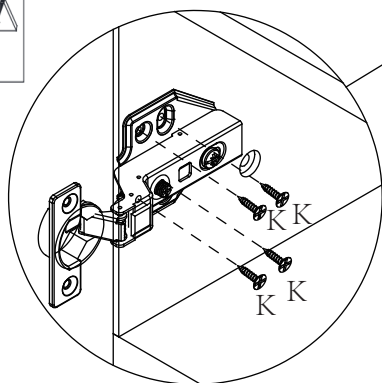
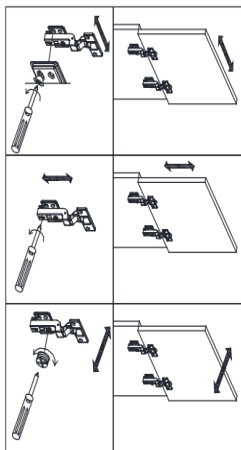


STEP 12

Kx8

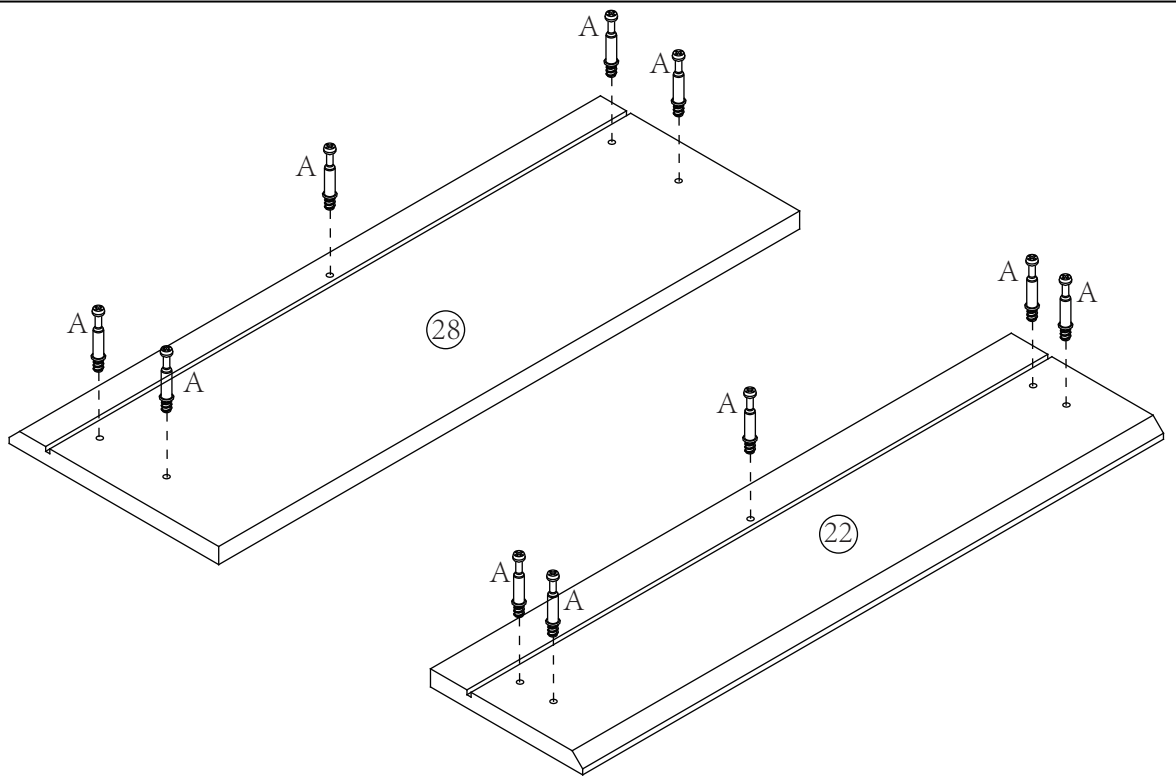
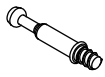


M4x12



STEP 13

Ax10

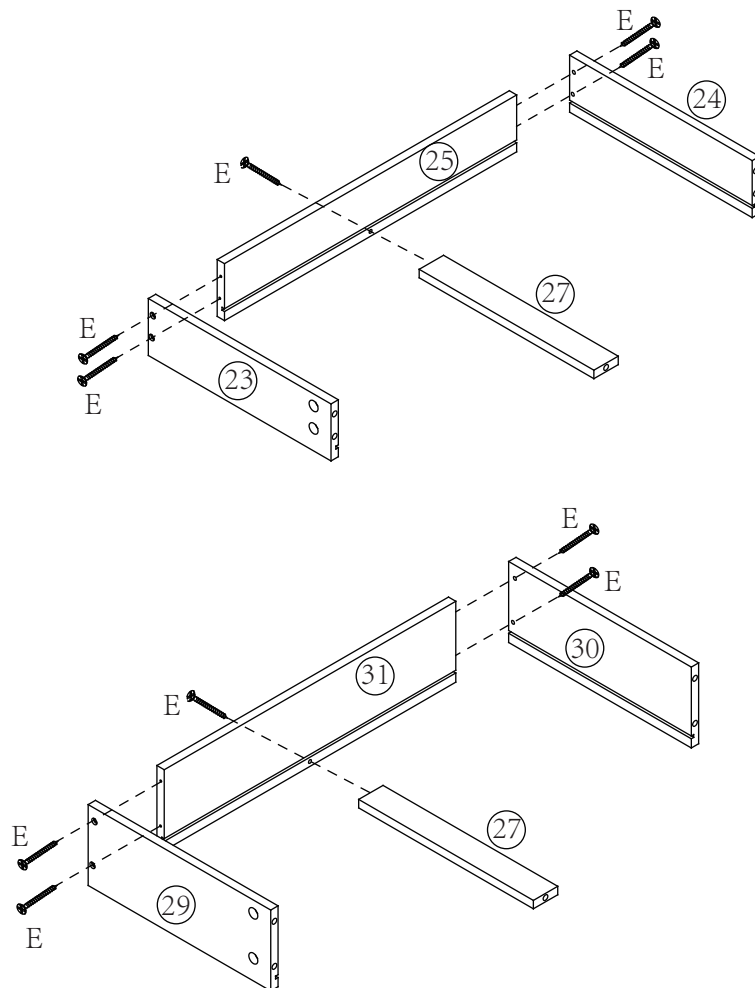


STEP 14

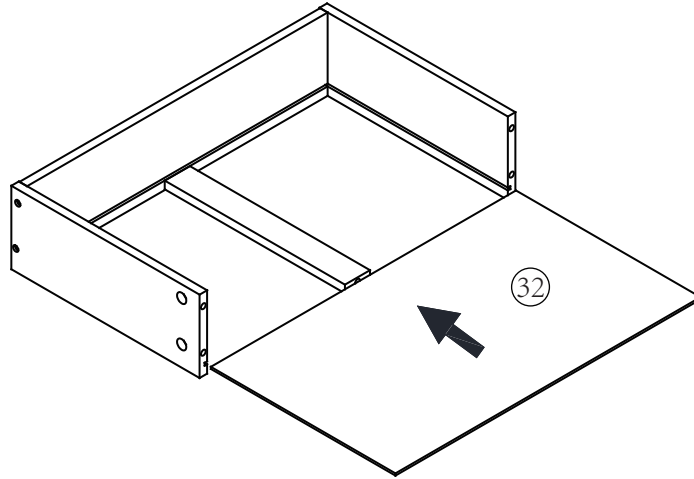
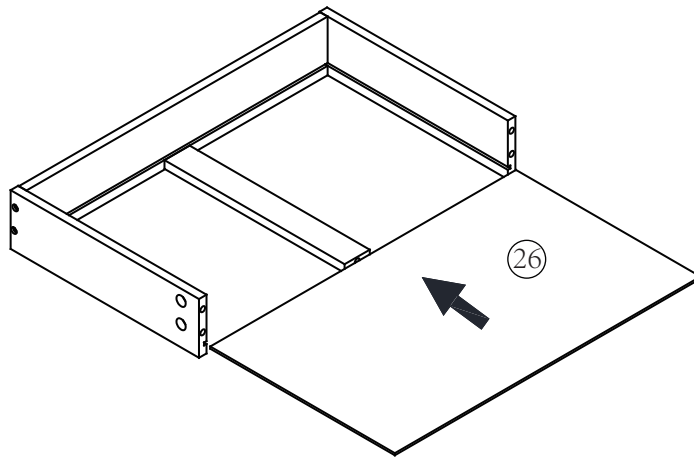
Ex10



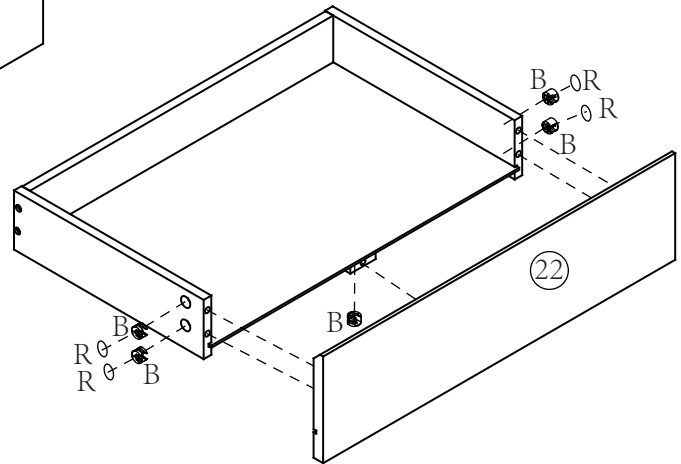
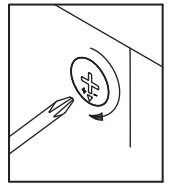
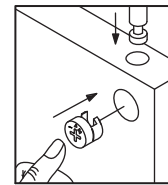
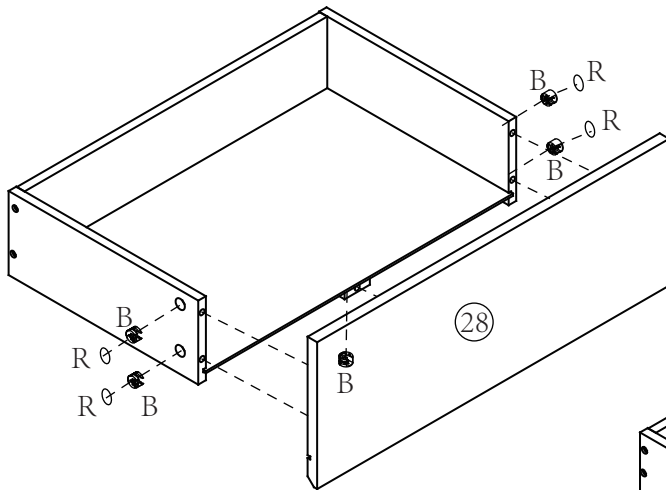
M4x30



STEP 15



STEP 16



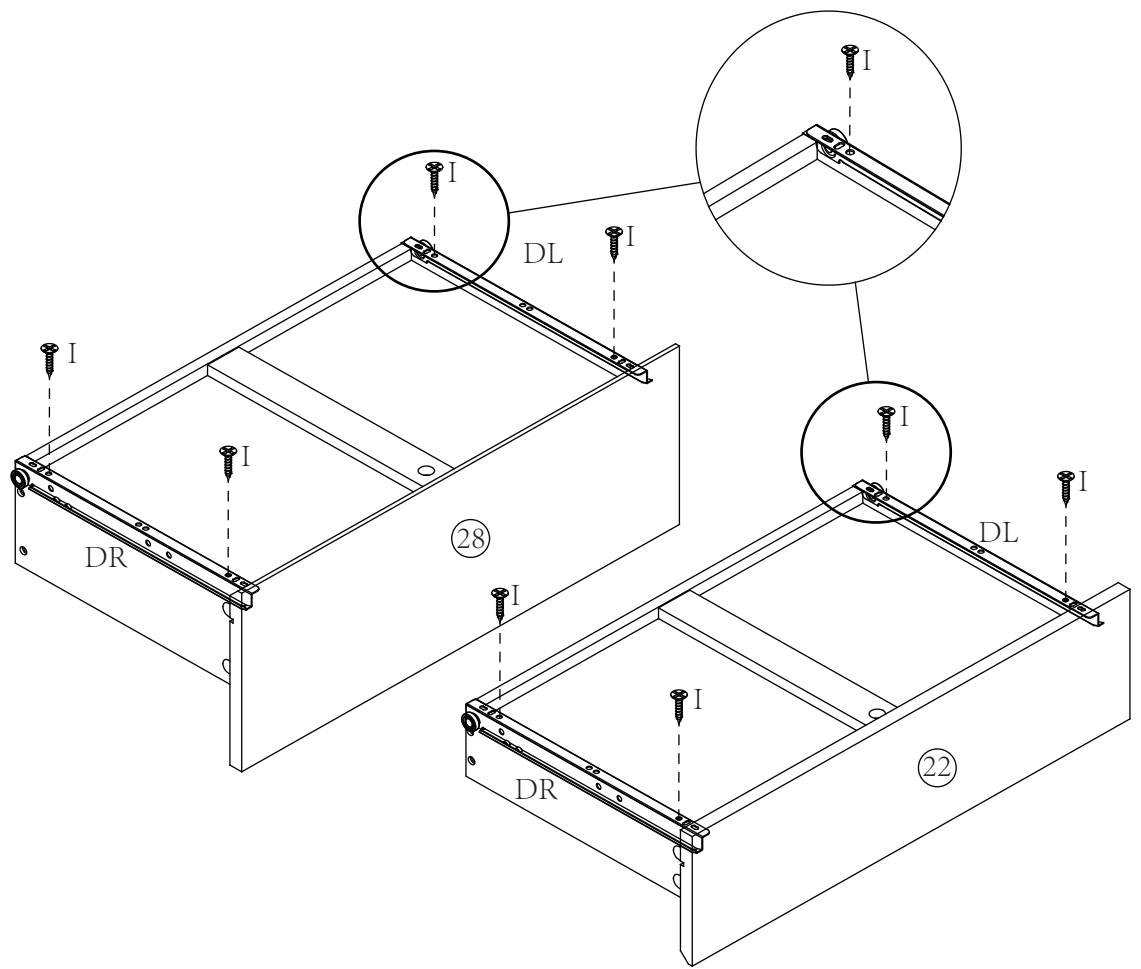
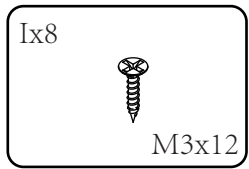
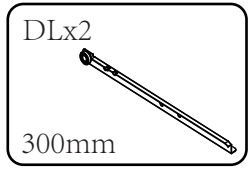
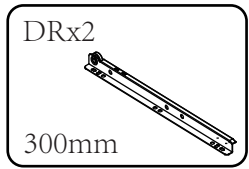
Rx8



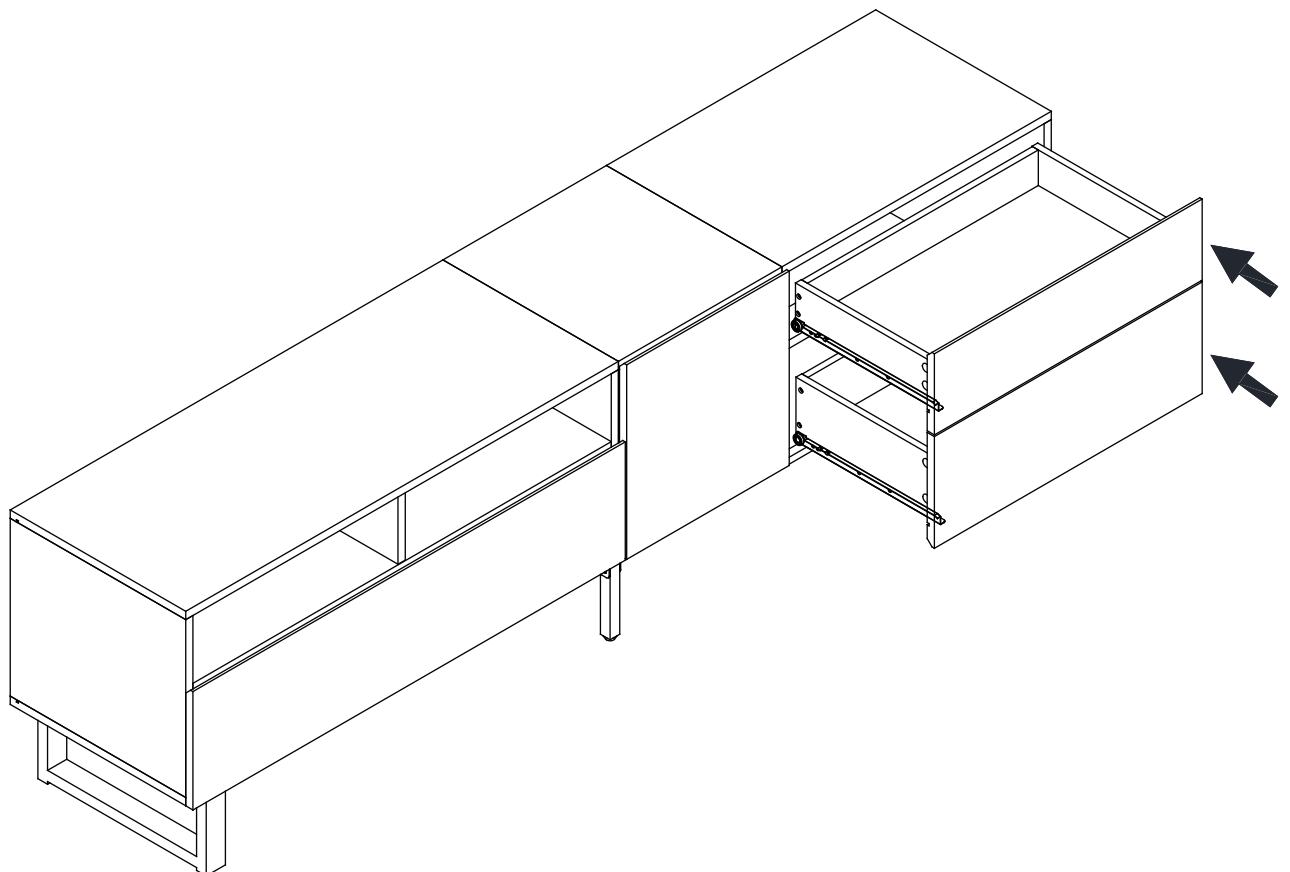
Bx10



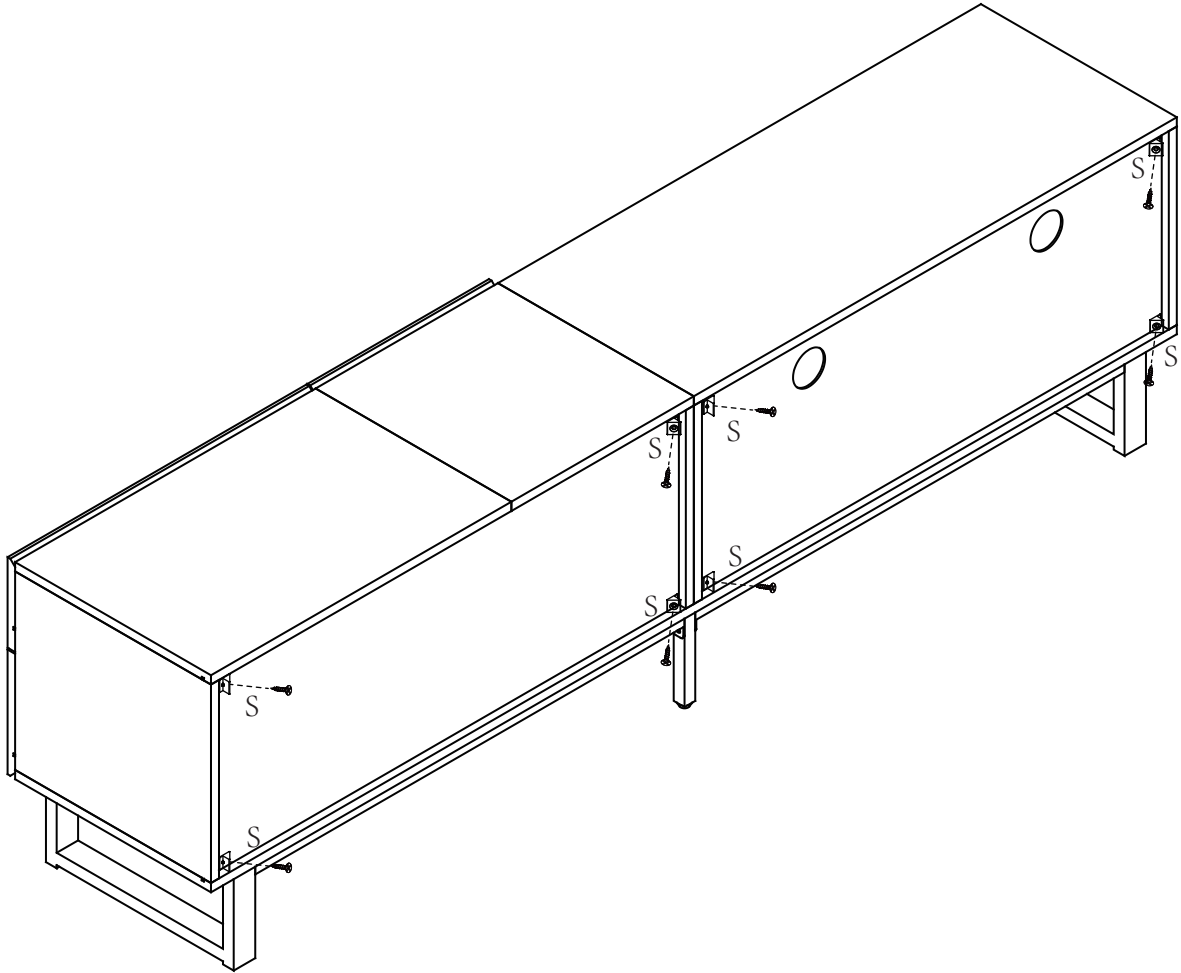
STEP 17



STEP 18



STEP 19



Sx8

