

WB Smart Ultrathin Ceiling Light

Thank you for purchasing our product, pls read carefully the manual before use.

APP instruction for use

Step 1: Application Installation



Search "AigoSmart" in APP Store or Google Play, or scan the QR code below to install.

Step 2: Register

Enter the register interface, input the email address/phone number to register an account. Just login in if you already have an Aigo Smart account.

Step 3: Add device to AigoSmart

Note: Please turn on bluetooth and check if your home network is 2.4G and make sure your mobile phone has been connected to Wi-Fi home network before operating. (The current devices can only support 2.4G network, which cannot work with 5.0G network.)

Network configuration way1: Auto discover

1. First, power on the device, and the device defaults to the network distribution mode within 10 minutes after powering on.
2. Turn on "AigoSmart" APP, a request of network configuration will appear on the homepage or click "+" button on the top right corner.

- ① Click "Add device" and add the type you needed.
- ② Choose Wi-Fi and enter Wi-Fi password to joint the network, keep your router, mobile phone near to the device as possible.
- ③ Wait patiently till the device is connected successfully. The device name can be changed after connected successfully.
- ④ Above network configuration operations should be completed within 10 minutes after powering on.

Network configuration way2: Manual network configuration

1. Configure the device to network configuration status
① Power on the device.
② Switch the device on and off three times (on-off-on-off-on)
③ Make sure the light blinks quickly.
A request of network configuration will appear on the homepage or click "+" button on the top right corner, and select the correspond product category to add products.

Note: Make sure the indicator light blinks rapidly, if not, please cut off the power one minute, and repeat the steps of network configuration. (Please complete the network configuration within 3 minutes.)

2. Click "Add device" and add the type you needed. Choose the correspond network connection mode. (Please choose the bluetooth network configuration first).

3. Choose Wi-Fi and enter Wi-Fi password to joint the network, keep your router, mobile phone near to the device as possible.
4. Wait patiently till the device is connected successfully.

Step 4: Device control

Name the device and click "confirm", the device will show on the homepage of the APP, click the device to enter the setting page. Please scan the QR code to get more details information of operation guidance.



Note: Some devices feature different display interfaces due to different functions.

The free application "AigoSmart" is compatible with mobile devices. The versions of IOS9.0, Android4.4 (and higher) offer a better experience. The name you give to the device will be the name for voice control on Amazon Alexa or Google Home later.

After entering the "more settings" page, you can enter "help center" for latest user guides. If your problems haven't been solved, leave a feedback, we will wholeheartedly give you the best service.

Specification: 220-240V~, 50/60Hz; Protection: IP44
Operating Frequency: 2402-2480MHz Maximum transmitted power :18 dBm
This product contains a light source of energy efficiency class <E> for (EU) 2019/2015.

Item No.	AL-RCI024FC5-WB	AL-RCI036FC7-WB
Color Temperature(K)	RGB+CCT	RGB+CCT
Power (W)	27	39
LED model Energy Efficiency Class	E	E

ATTENTIONS:

THIS PRODUCT CAN BE USED INDOORS ONLY. THIS PRODUCT MUST BE INSTALLED BY A LICENSED ELECTRICIAN STRICTLY IN ACCORDANCE WITH LOCAL WIRING RULES.

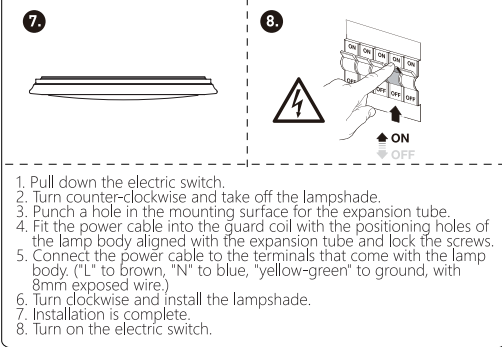
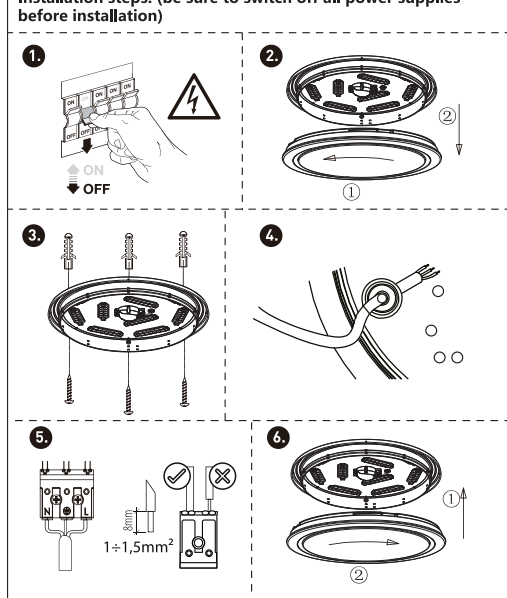
PLEASE CONTACT QUALIFIED SERVICE PERSONNEL TO PERFORM THE INSTALLATION AND ANY OF THE PARTS TO AVOID THE POSSIBILITY OF INJURY OR PRODUCT FAILURE.

DO NOT TOUCH THE LUMINAIRE BODY WHEN THE PRODUCT IS IN USE OR WITHIN 10 MINUTES OF REMOVING POWER. DO NOT INSTALL THE PRODUCT NEAR HEAT SOURCES.

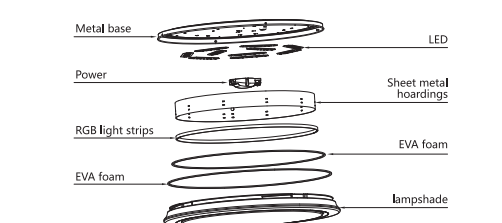
AFTER THE INSTALLATION IS COMPLETED AND THE INSTALLATION IS CORRECT, THE POWER CAN BE SWITCHED ON. IF THERE IS MALFUNCTION OR QUESTIONS IN RELATION TO THE PRODUCT OPERATION, TURN OFF THE POWER IMMEDIATELY AND CONTACT YOUR LOCAL SUPPLIER.

THE LIGHT SOURCE OF THIS LUMINAIRE IS NOT REPLACEABLE. WHEN THE LIGHT SOURCE REACHES ITS END OF LIFE, THE WHOLE LUMINAIRE SHALL BE REPLACED.

Installation steps: (be sure to switch off all power supplies before installation)



Below is the light source disassembly diagram



Lámpara de techo WB Smart Ultrathin

Gracias por comprar este producto, lea cuidadosamente el manual antes de usarlo.

Instrucciones de la app

Paso 1: Instalación de la aplicación



Busque "AigoSmart" en APP Store o Google Play, o escanea el código QR de abajo para instalarlo.

Paso 2: Registro

Entre en la interfaz de registro, introduzca la dirección de correo electrónico/número de teléfono para registrar una cuenta. Si ya tiene una cuenta de Aigo Smart solo tiene que iniciar sesión.

Paso 3: Añadir dispositivo a AigoSmart

Nota: Active el Bluetooth y compruebe si su red doméstica es 2.4 G y asegúrese de que su teléfono móvil esté conectado a la red Wi-Fi antes de empezar. (Los dispositivos actuales solo admiten la red 2.4 G, que no funcionan con la red 5.0 G.)

Modo de configuración de la red

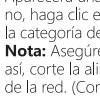
1: Descubrimiento automático
1. Primeramente, encienda el dispositivo, que pasará por defecto al modo de distribución de red en los 10 minutos siguientes al encendido.
2. Encienda la app "AigoSmart", aparecerá una solicitud de configuración de red en la página de inicio o haga clic en el botón "+" de la esquina superior derecha.
① Haga clic en "Agregar dispositivo" y añada que necesite.
② Elija el Wi-Fi e introduzca la contraseña para conectarse a la red, mantenga el router y el teléfono móvil lo más cerca posible del dispositivo.
③ Espere hasta que el dispositivo se conecte correctamente. El nombre del dispositivo se puede cambiar después de conectarlo.
④ La configuración de la red mencionada anteriormente debe completarse en los 10 minutos siguientes al encendido.

Modo de configuración de la red
2: Configuración manual de la red
1. Configurar el dispositivo al estado de configuración de red
① Encienda el dispositivo.
② Encienda y apague el dispositivo tres veces (on-off-on-off-on).
③ Asegúrese de que la luz parpadea rápidamente.
Aparecerá una solicitud de configuración de red en la página de inicio, si no, haga clic en el botón "+" de la esquina superior derecha, y seleccione la categoría de producto correspondiente para agregar productos.
Nota: Asegúrese de que la luz indicadora parpadea rápidamente, si no es así, corte la alimentación un minuto y repita los pasos de la configuración de la red. (Complete la configuración de la red en tres minutos).
2. Haga clic en "Agregar dispositivo" y agregue el que necesite. Elija el modo de conexión de red correspondiente (Elija primero la configuración de red Bluetooth).
3. Elija Wi-Fi e introduzca la contraseña del Wi-Fi para conectarse a la red, mantenga el router y el teléfono móvil cerca del dispositivo.
4. Espere hasta que el dispositivo se conecte correctamente.

Modo de configuración de la red

2: Configuración manual de la red

Paso 4: Control del dispositivo
Nombre del dispositivo y haga clic en "confirmar", el dispositivo se mostrará en la página principal de la app, haga clic en el dispositivo para entrar en la página de configuración.
Escanee el código QR para obtener más información sobre el manual de funcionamiento.



Nota: Algunos dispositivos tienen interfaces de visualización diferentes debido a las distintas funciones. La aplicación gratuita "AigoSmart" es compatible con dispositivos móviles. Las versiones de IOS9.0 Android 4.4 (y superiores) ofrecen una experiencia mejor.
El nombre que le dé al dispositivo será el nombre que deberá utilizar para el control por voz en Amazon Alexa o Google Home.
Después de entrar en la página de "más ajustes", puede entrar en el "centro de ayuda" para consultar las guías de usuario más actualizadas. Si no solución sus problemas, deje un comentario, le ofreceremos el mejor servicio posible.

Especificaciones: 220-240 V~, 50/60 Hz; Protección: IP44
Frecuencia de funcionamiento: 2402-2480 MHz
Potencia máxima de transmisión: 18 dBm
Este producto contiene una fuente de luz de clase de eficiencia energética <E> para (EU) 2019/2015.

Número de producto	AL-RCI024FC5-WB	AL-RCI036FC7-WB
Temperatura del color (K)	RGB+IRC	RGB+IRC
Potencia (W)	27	39
Clase de eficiencia energética del modelo LED	E	E

ATENCIÓN:
ESTE PRODUCTO SOLO PUEDE UTILIZARSE EN INTERIORES. ESTE PRODUCTO DEBE INSTALARLO UN ELECTRICISTA AUTORIZADO Estrictamente de acuerdo con las normas locales de cableado.

Póngase en contacto con el servicio técnico para realizar la instalación o cualquiera de las piezas para evitar la posibilidad de lesiones o fallos del producto. NO TOQUE EL CUERPO DE LA LÁMPARA CUANDO EL PRODUCTO ESTÉ EN USO O DURANTE LOS 10 MINUTOS SIGUIENTES A LA DESCONEXIÓN DE LA ALIMENTACIÓN. NO INSTALE EL PRODUCTO CERCA DE FUENTES DE CALOR. UNA VEZ FINALIZADA LA INSTALACIÓN Y SI ES CORRECTA, PUEDE

Número de producto	AL-RCI024FC5-WB	AL-RCI036FC7-WB
Temperatura del color (K)	RGB+IRC	RGB+IRC
Potencia (W)	27	39
Clase de eficiencia energética del modelo LED	E	E

ATENCIÓN:

ESTE PRODUCTO SOLO PUEDE UTILIZARSE EN INTERIORES. ESTE PRODUCTO DEBE INSTALARLO UN ELECTRICISTA AUTORIZADO Estrictamente de acuerdo con las normas locales de cableado.

Póngase en contacto con el servicio técnico para realizar la instalación o cualquiera de las piezas para evitar la posibilidad de lesiones o fallos del producto. NO TOQUE EL CUERPO DE LA LÁMPARA CUANDO EL PRODUCTO ESTÉ EN USO O DURANTE LOS 10 MINUTOS SIGUIENTES A LA DESCONEXIÓN DE LA ALIMENTACIÓN. NO INSTALE EL PRODUCTO CERCA DE FUENTES DE CALOR. UNA VEZ FINALIZADA LA INSTALACIÓN Y SI ES CORRECTA, PUEDE

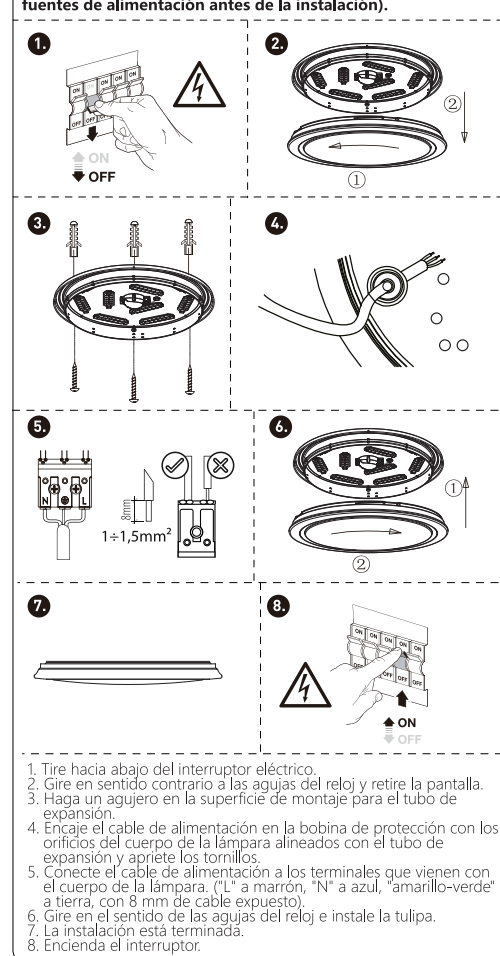
UNA VEZ FINALIZADA LA INSTALACIÓN Y SI ES CORRECTA, PUEDE

CONECTAR LA ALIMENTACIÓN.

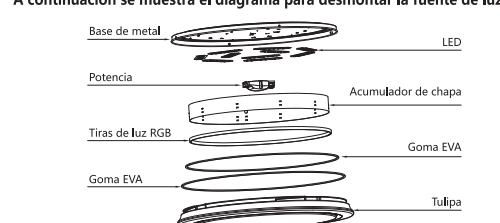
EN CASO DE UN MAL FUNCIONAMIENTO O DUDAS EN RELACIÓN CON EL FUNCIONAMIENTO DEL PRODUCTO, DESCONECTE LA ALIMENTACIÓN INMEDIATAMENTE Y PONGASE EN CONTACTO CON SU PROVEEDOR LOCAL.

LA FUENTE DE LUZ DE ESTA LÁMPARA NO ES SUSTITUIBLE, CUANDO LLEGUE AL FINAL DE SU VIDA ÚTIL, DEBERÁ SUSTITUIRSE TODA LA LÁMPARA.

Pasos de instalación: (asegúrese de desconectar todas las fuentes de alimentación antes de la instalación).



A continuación se muestra el diagrama para desmontar la fuente de luz



Lampa sufitowa WB Smart Ultrathin

Dziękujemy za zakup naszego produktu, prosimy przeczytać dokładnie instrukcje przed jego użyciem.

Instrukcja użytkowania aplikacji

Krok 1: Instalacja aplikacji



Wyszukaj "AigoSmart" w APP Store lub Google Play albo zeskanuj poniższy kod QR, aby ją zainstalować.

Krok 2: Zarejestruj się

Wybierz "Dodaj urządzenie" i dodaj żądany typ. Wybierz Wi-Fi i wprowadź hasło Wi-Fi, aby połączyć się z siecią. Trzymaj router, telefon komórkowy jak najbliższej urządzenia.
③ Poczekaj cierpliwie, aż urządzenie zostanie pomyślnie połączone. Nazwę urządzenia można zmienić po pomyślnym połączeniu.
④ Powyższe operacje konfiguracji sieci należy zakończyć w ciągu 10 minut po włączeniu zasilania.

Krok 3: Dodaj urządzenie do AigoSmart

Uwaga: włącz Bluetooth i sprawdź, czy Twoja sieć domowa to 2.4G i upewnij się, że Twój telefon komórkowy został podłączony do domowej sieci Wi-Fi przed uruchomieniem. (Uwaga: obecne urządzenia obsługują tylko sieć 2.4G i nie działają w sieci 5.0G.)

Sposób konfiguracji sieci nr 1: automatyczny wykrywanie

1. Najpierw włącz urządzenie, a urządzenie domyślnie przejdzie w tryb dystrybucji sieciowej w ciągu 10 minut po włączeniu.
2. Włącz aplikację "AigoSmart" i żądanie konfiguracji sieci pojawi się na stronie głównej lub kliknij przycisk "+" w prawym górnym rogu.
① Kliknij "Dodaj urządzenie" i dodaj żądany typ.
② Wybierz Wi-Fi i wprowadź hasło Wi-Fi, aby połączyć się z siecią. Trzymaj router, telefon komórkowy jak najbliższej urządzenia.
③ Poczekaj cierpliwie, aż urządzenie zostanie pomyślnie połączone. Nazwę urządzenia można zmienić po pomyślnym połączeniu.
④ Powyższe operacje konfiguracji sieci należy zakończyć w ciągu 10 minut po włączeniu zasilania.

Sposób konfiguracji sieci nr 2: ręczna konfiguracja sieci

1. Skonfiguruj urządzenie do statusu konfiguracji sieci
① Włącz urządzenie.
② Trzykrotnie włącz urządzenie (wł-wył-wł-wył-wł).
③ Upewnij się, że lampka szybko miga.
Na stronie głównej pojawi się prośba o konfigurację sieci, możesz też kliknąć przycisk "+" w prawym górnym rogu i wybrać odpowiednią kategorię produktów, aby dodać produkty.
Uwaga: upewnij się, że kontrolka miga szybko. W przeciwnym wypadku odłącz zasilanie na jedną minutę i powtórz kroki konfiguracji sieci. (Zakończ konfigurację sieci w ciągu 3 minut).
2. Kliknij "Dodaj urządzenie" i dodaj żądany typ. Wybierz odpowiedni tryb połączenia sieciowego (najpierw wybierz konfigurację sieci Bluetooth).
3. Wybierz Wi-Fi i wprowadź hasło Wi-Fi, aby połączyć się z siecią. Trzymaj router, telefon komórkowy jak najbliższej urządzenia.
4. Poczekaj cierpliwie, aż urządzenie zostanie pomyślnie połączone.

Krok 4: Sterowanie urządzeniem

Nazwij urządzenie i kliknij „potwierdź”, a urządzenie pojawi się na stronie głównej aplikacji. Kliknij urządzenie, aby przejść do strony ustawień. Zeskanuj kod QR, aby uzyskać więcej szczegółowych informacji dotyczących użytkowania.



Uwaga: niektóre urządzenia mają różne interfejsy wyświetlania ze względu na różne funkcje.

Bezplatna aplikacja „AigoSmart” jest kompatybilna z urządzeniami mobilnymi. Wersje IOS9.0, Android 4.4 (i nowsze) oferują lepsze doświadczenie. Nazwa nadana urządzeniu będzie później nazwą sterowania głosowego w Amazon Alexa lub Google Home.

Po wejściu na stronę „więcej ustawień” możesz wejść do „centrum pomocy”, aby uzyskać najnowsze instrukcje obsługi. Jeśli Twoje problemy nie zostały rozwiązane, zostaw nam swoją opinię, a my z całego serca zapewnimy Ci jak najlepszą obsługę.

Specyfikacja: 220-240V~, 50/60Hz; Zabezpieczenie: IP44
Częstotliwość pracy: 2402-2480 MHz Maksymalna moc nadawana: 18 dBm
Ten produkt zawiera źródło światła o klasie efektywności energetycznej <E> dla (UE) 2019/2015.

Numer produktu	AL-RCI024FC5-WB	AL-RCI036FC7-WB
Temperatura barwowa (K)	RGB+CCT	RGB+CCT
Moc (W)	27	39
Klasa Efektywności Energetycznej	E	E

UWAGA:

TEN PRODUKT MOŻE BYĆ STOSOWANY WYŁĄCZNIE W POMIĘSZCZENIACH ZAMKNIĘTYCH.

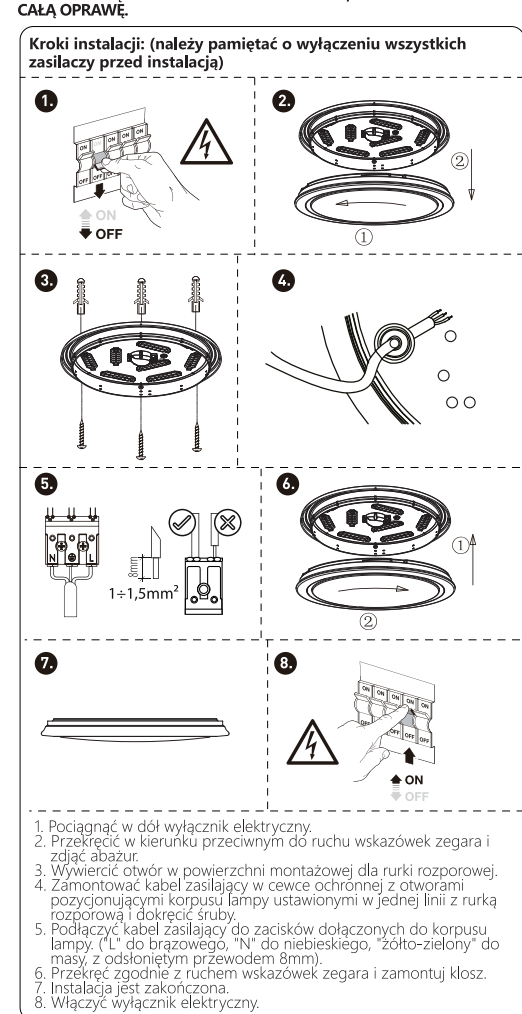
TEN PRODUKT MUSI BYĆ ZAINSTALOWANY PRZEZ LICENCJONOWANEGO ELEKTRYKA ŚCISLE WEDŁUG LOKALNYCH PRZEPISÓW DOTYCZĄCYCH OKABLOWANIA.

W CELU WYKONANIA INSTALACJI I MONTAŻU WSZELKICH CZĘŚCI NALEŻY SKONTAKTOWAĆ SIĘ Z WYKWAIFIKOWANYM PERSONELEM SERWISOWYM, ABY UNIKAĆ OBRAŻEN LUB AWARII PRODUKTU. NIE NALEŻY DOTYKAĆ KORPUSU OPRAWY, GDY PRODUKT JEST W UŻYCIU LUB W CIĄGU 10 MINUT PO ODŁĄCZENIU ZASILANIA.

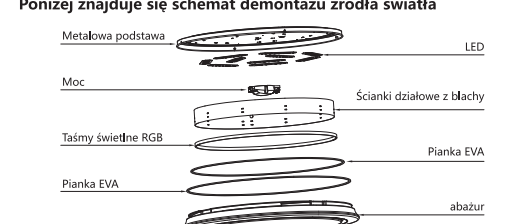
NIE NALEŻY INSTALOWAĆ PRODUKTU W POKŁIĘŹCIŹ ŹRÓDEŁ CIEPŁA. PO ZAKOŃCZENIU MONTAŻU I PRAWIDŁOWEJ INSTALACJI MOŻNA WŁĄCZYĆ ZASILANIE.

W PRZYPADKU WYSTĄPIENIA AWARII LUB PYTAŃ DOTYCZĄCYCH DZIAŁANIA PRODUKTU, NALEŻY NATYCHMIAST WYŁĄCZYĆ ZASILANIE I SKONTAKTOWAĆ SIĘ Z LOKALNYM DOSTAWCĄ. ŹRÓDŁO ŚWIATŁA TEJ OPRAWY NIE JEST WYMIENNE. GDY ŹRÓDŁO ŚWIATŁA OSIĄGNIJE SWÓJ KRES ŻYWIOTNOŚCI, NALEŻY WYMIENIĆ CAŁĄ OPRAWĘ.

Kroki instalacji: (należy pamiętać o wyłączeniu wszystkich zasilaczy przed instalacją)



Poniżej znajduje się schemat demontażu źródła światła



Plafoniera ultrasottile WB Smart

Gratie per aver acquistato il nostro prodotto, leggere attentamente questo manuale di istruzioni prima dell'uso.

Istruzioni per l'uso della app

Step 1: Installare la app



Cercare "AigoSmart" nell'App Store di Apple o nel Play Store di Android, oppure scansionare il QR code qui sotto per accedere all'interfaccia di installazione.

Step 2: Registrarsi

Una volta aperta la app, entrare nella pagina di registrazione e inserire l'indirizzo e-mail o il numero di telefono per registrare un nuovo account. Se si è già in possesso di un account AigoSmart, sarà possibile accedere direttamente.

Step 3: Aggiungere dispositivo

Nota: Assicurarsi che lo smartphone sia collegato alla rete Wi-Fi e attivare il bluetooth. Assicurarsi, inoltre, che la frequenza della rete Wi-Fi utilizzata sia di 2.4GHz (i dispositivi attuali possono supportare solo reti a 2.4GHz e non a 5.0GHz).

Metodo di configurazione 1: rilevamento automatico

1. Il dispositivo entrerà in modalità configurazione automaticamente entro 10 minuti dall'accensione.
2. Aprendo AigoSmart, apparirà una nuova richiesta di configurazione nella home page; in alternativa, è possibile fare clic sull'icona "+" nell'angolo in alto a destra.

- Fare clic su "Aggiungi dispositivo" e selezionare la categoria del prodotto da aggiungere.
- Scegliere la rete Wi-Fi e inserire la password per connettersi alla rete. Si raccomanda di mantenere il modem, lo smartphone e il dispositivo il più vicini possibile.
- Attendere che il dispositivo effettui l'accoppiamento. Il nome del dispositivo potrà essere modificato dopo che l'accoppiamento è riuscito.
- Le operazioni di configurazione appena descritte devono essere completate entro 10 minuti dall'accensione.

Metodo di configurazione 2: configurazione manuale

1. Portare il dispositivo in modalità configurazione nel seguente modo:

- Collegare il dispositivo alla corrente.
 - Accendere e spegnere il dispositivo tre volte (secondo lo schema on-off-on-off-on).
 - Assicurarsi che la luce inizi a lampeggiare velocemente.
- Aperto AigoSmart, apparirà una nuova richiesta di configurazione nella home page; in alternativa, è possibile fare clic sull'icona "+" nell'angolo in alto a destra e selezionare la categoria del prodotto da aggiungere.
- Nota:** Assicurarsi che la luce/indicatore luminoso lampeggi rapidamente, in caso contrario, scollegare dalla corrente per un minuto e ripetere nuovamente i passaggi della configurazione (bisogna completare la configurazione entro 3 minuti dall'accensione).

- Fare clic su "Aggiungi dispositivo" e selezionare la categoria del prodotto da aggiungere. Scegli la modalità di configurazione (bisogna scegliere in anticipo la configurazione tramite bluetooth).
- Scegliere la rete Wi-Fi e inserire la password per connettersi alla rete. Si raccomanda di mantenere il modem, lo smartphone e il dispositivo il più vicini possibile.
- Attendere che il dispositivo effettui l'accoppiamento.

Passaggio 4: Controllo Smart del dispositivo

Assegnare un nome al dispositivo e fare clic su "conferma", il dispositivo verrà visualizzato nella home page di AigoSmart. Fare clic sul dispositivo per accedere alla pagina di controllo.

Per maggiori dettagli, scansionare il QR code



Nota: Dispositivi differenti presentano interfacce differenti in ragione delle loro diverse funzioni.
L'applicazione gratuita AigoSmart è compatibile con la maggior parte dei dispositivi mobili, ma l'esperienza è migliore con i sistemi operativi iOS9.0 e Android4.4 (e versioni successive).

Il nome assegnato al dispositivo sarà quello da utilizzare per i controlli vocali tramite Amazon Alexa o Google Assistant.
Nella pagina delle impostazioni, è possibile accedere al Centro Assistenza per le guide all'uso più aggiornate. Se non è possibile risolvere un problema, è possibile lasciare un feedback, a cui sarà nostra premura rispondere nel miglior modo possibile.

Specifiche: 220-240 V~, 50/60 Hz; Protezione: IP44
Frequenza operativa: 2402-2480 MHz; Potenza massima trasmessa: 18 dBm
Questo prodotto contiene una sorgente luminosa di classe di efficienza energetica <E> per (UE) 2019/2015.

Articolo N°	AL-RCI024FC5-WB	AL-RCI036FC7-WB
Temperatura del colore(K)	RGB+CCT	RGB+CCT
Potenza (Wattaggio)	27	39
Classe di Efficienza Energetica	E	E

AVVERTENZE:

QUESTO PRODOTTO PUÒ ESSERE UTILIZZATO SOLO IN AMBIENTI INTERNI.

QUESTO PRODOTTO DEVE ESSERE RIGOROSAMENTE INSTALLATO DA UN ELETTRICISTA AUTORIZZATO IN CONFORMITÀ CON LE NORME DI CABLAGGIO LOCALI.

SI PREGA DI CONTATTARE PERSONALE DI ASSISTENZA QUALIFICATO PER ESEGUIRE L'INSTALLAZIONE DI QUALSIASI PARTE DELL' APPARECCHIO PER EVITARE LA POSSIBILITÀ DI LESIONI O GUASTI DEL PRODOTTO.

NON TOCCARE IL CORPO DELL'APPARECCHIO QUANDO È IN USO O ENTRO 10 MINUTI DALL'INTERUZIONE DELL'ALIMENTAZIONE.

NON INSTALLARE IL PRODOTTO VICINO A FONTI DI CALORE.

DOPO CHE L'INSTALLAZIONE È STATA COMPLETATA ED È AVVENUTA CORRETTAMENTE, È POSSIBILE ACCENDERE L'ALIMENTAZIONE.

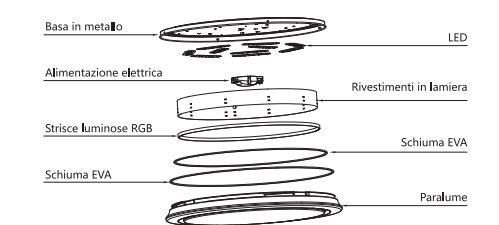
IN CASO DI MALFUNZIONAMENTO O DOMANDE RELATIVE AL FUNZIONAMENTO DEL PRODOTTO, SPEGNERE IMMEDIATAMENTE L'ALIMENTAZIONE E CONTATTARE IL FORNITORE LOCALE.

LA SORGENTE LUMINOSA DI QUESTO APPARECCHIO NON È SOSTITUIBILE; QUANDO LA SORGENTE LUMINOSA RAGGIUNGE LA FINE DEL SUO CICLO DI VITA, L'INTERO APPARECCHIO DEVE ESSERE SOSTITUITO.

Passaggi di installazione: (assicurarsi di spegnere tutti gli alimentatori prima dell'installazione)

- Abbassare l'interruttore elettrico.
- Girare in senso antiorario e togliere il paralume.
- Praticare un foro nella superficie di montaggio per il tubo di espansione.
- Inserire il cavo di alimentazione nella bobina di protezione con i fori di posizionamento del corpo lampada allineati con il tubo di espansione e bloccare le viti.
- Collegare il cavo di alimentazione ai terminali forniti con il corpo della lampada. ("L" a marrone, "N" a blu, "giallo-verde" a terra, con filo esposto da 8 mm).
- Girare in senso orario e installare il paralume.
- L'installazione è completa.
- Accendere l'interruttore elettrico.

Di seguito è riportato lo schema di smontaggio della sorgente luminosa



WB Intelligente ultradünne Deckenleuchte

Vielen Dank für den Kauf unseres Produkts, lesen Sie bitte sorgfältig die Anleitung vor dem Gebrauch.

APP-Bedienungsanleitung

Schritt 1: Installation der Anwendung



Suchen Sie „Aigo Smart“ im APP Store oder bei Google Play oder scannen Sie den QR-Code unten, um sie zu installieren.

Schritt 2: Registrieren

Rufen Sie die Registrierungschnittstelle auf und geben Sie Ihre E-Mail-Adresse/Telefonnummer ein, um ein Konto zu registrieren. Melden Sie sich einfach an, wenn Sie bereits ein AigoSmart-Konto haben.

Schritt 3: Gerät zu AigoSmart hinzufügen

Hinweis: Bitte schalten Sie Bluetooth ein und überprüfen Sie, ob Ihr Heimnetzwerk 2,4 GHz ist, und stellen Sie sicher, dass Ihr Mobiltelefon mit dem WLAN-Heimnetzwerk verbunden ist, bevor Sie es in Betrieb nehmen. (Die aktuellen Geräte unterstützen nur 2,4 GHz-Netzwerke, die nicht mit 5,0 GHz-Netzwerken arbeiten können).

Netzwerkkonfiguration 1: Automatische Erkennung

- Schalten Sie zunächst das Gerät ein, und das Gerät wechselt innerhalb von 10 Minuten nach dem Einschalten in den Netzwerkverteilungsmodus.
- Schalten Sie die APP „Aigo Smart“ ein, eine Aufforderung zur Netzwerkkonfiguration erscheint dann auf der Startseite, oder klicken Sie auf die Schaltfläche „+“ in der oberen rechten Ecke.
- Klicken Sie auf „Gerät hinzufügen“ und fügen Sie den gewünschten Typ hinzu.
- Wählen Sie WLAN und geben Sie das WLAN-Passwort ein, um das Netzwerk zu verbinden, halten Sie Ihren Router und Ihr Mobiltelefon so nah wie möglich an das Gerät.
- Warten Sie geduldig, bis das Gerät erfolgreich verbunden ist. Der Gerätenamen kann nach erfolgreicher Verbindung geändert werden.
- Die obengenannten Netzwerkkonfigurationsschritte sollten innerhalb von 10 Minuten nach dem Einschalten abgeschlossen sein.

Netzwerkkonfiguration 2: Manuelle Netzwerkkonfiguration

- Konfigurieren Sie das Gerät in den Netzwerkkonfigurationsstatus
- Schalten Sie das Gerät ein.
- Schalten Sie das Gerät dreimal ein und aus (ein-aus-ein-aus-ein).
- Vergewissern Sie sich, dass die Leuchte schnell blinkt.
- Eine Aufforderung zur Netzwerkkonfiguration erscheint auf der Startseite, oder klicken Sie auf die Schaltfläche „+“ in der oberen rechten Ecke und wählen Sie die entsprechende Produktkategorie, um Produkte hinzuzufügen.
- Wählen Sie WLAN und geben Sie das WLAN-Passwort ein, um das Netzwerk zu verbinden.
- Warten Sie geduldig, bis das Gerät erfolgreich verbunden ist.

- Klicken Sie auf „Gerät hinzufügen“ und fügen Sie den von Ihnen benötigten Typ hinzu. Wählen Sie den entsprechenden Netzwerkverbindungsmodus (bitte wählen Sie zuerst die Bluetooth-Netzwerkkonfiguration).
- Wählen Sie WLAN und geben Sie das WLAN-Passwort ein, um das Netzwerk zu verbinden.
- Warten Sie geduldig, bis das Gerät erfolgreich verbunden ist.

Hinweis: Vergewissern Sie sich, dass die Anzeigelampe schnell blinkt. Wenn nicht, schalten Sie das Gerät eine Minute lang aus und wiederholen Sie die Schritte der Netzwerkkonfiguration. (Bitte schließen Sie die Netzwerkkonfiguration innerhalb von 3 Minuten ab).

- Benennen Sie das Gerät und klicken Sie auf „Bestätigen“, das Gerät wird auf der Startseite der APP angezeigt, klicken Sie auf das Gerät, um die Einstellungsseite zu öffnen.
- Bitte scannen Sie den QR-Code, um nähere Informationen zur Betriebsanleitung zu erhalten.

Schritt 4: Gerätesteuerung

Benennen Sie das Gerät und klicken Sie auf „Bestätigen“, das Gerät wird auf der Startseite der APP angezeigt, klicken Sie auf das Gerät, um die Einstellungsseite zu öffnen.



Anmerkung: Einige Geräte haben aufgrund unterschiedlicher Funktionen verschiedene Display-Schnittstellen.
Die kostenlose Anwendung „AigoSmart“ ist mit mobilen Geräten kompatibel. Die Versionen von iOS 9.0, Android 4.4 (und höher) bieten eine bessere Erfahrung.

Der Name, den Sie dem Gerät geben, wird später der Name für die Sprachsteuerung auf Amazon Alexa oder Google Home sein. Nachdem Sie die Seite „Weitere Einstellungen“ aufgerufen haben, können Sie unter „Hilfe-Center“ die neuesten Benutzerhandbücher abrufen. Wenn Ihre Probleme nicht gelöst wurden, hinterlassen Sie ein Feedback, wir werden Ihnen von ganzem Herzen den besten Service bieten.

Spezifikation: 220-240 V~, 50/60 Hz; Schutzart: IP44
Betriebsfrequenz: 2402-2480MHz; Maximale Sendeleistung: 18 dBm
Dieses Produkt enthält eine Lichtquelle der Energieeffizienzklasse <E> für (EU) 2019/2015.

Artikel Nr.	AL-RCI024FC5-WB	AL-RCI036FC7-WB
Farbtemperatur (K)	RGB+CCT	RGB+CCT
Leistung (W)	27	39
LED-Modell Energieeffizienzklasse	E	E

ACHTUNG:

DIESES PRODUKT KANN NUR IN INNENRÄUMEN VERWENDET WERDEN.

DIESER PRODUKT MUSS VON EINEM LIZENZIIERTEN ELEKTRIKER UNTER STRIKTER EINHALTUNG DER ÖRTLICHEN VERDRAHTUNGSVORSCHRIFTEN INSTALLIERT WERDEN.

WENN SIE SICH BITTE AN QUALIFIZIERTES SERVICEPERSONAL, UM DIE INSTALLATION UND ALLE TEILE AUSZUFÜHREN, UM DIE MÖGLICHKEIT VON VERLETZUNGEN ODER PRODUKTAUSFÄLLEN ZU VERMEIDEN.

BERÜHREN SIE DAS GEHÄUSE DER LEUCHE NICHT, WENN DAS PRODUKT IN BETRIEB IST, ODER INNERHALB VON 10 MINUTEN NACH DEM AUSSCHALTEN.

STELLEN SIE DAS PRODUKT NICHT IN DER NÄHE VON WÄRMEQUELLEN AUF.

WENN DIE INSTALLATION ABGESCHLOSSEN UND KORREKT IST, KANN DER STROM EINGESCHALTET WERDEN.

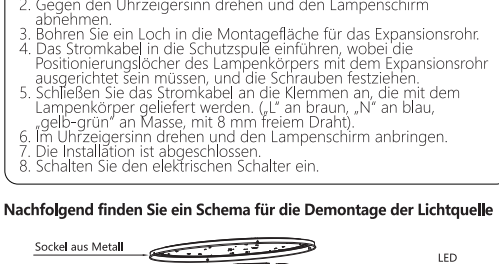
WENN EINE FEHLFUNKTION AUFTRITT ODER FRAGEN ZUM BETRIEB DES GERÄTS AUFTAUCHEN, SCHALTEN SIE DAS GERÄT SOFORT AUS UND WENDEN SIE SICH AN IHREN HÄNDLER VOR ORT.

DIE LICHTQUELLE DIESER LEUCHE IST NICHT AUSTAUSCHBAR; WENN DIE LICHTQUELLE DAS ENDE IHRER LEBENSDAUER ERREICHT, MUSS DIE GESAMTE LEUCHE ERSETZT WERDEN.

Installationschritte: (stellen Sie sicher, dass alle Stromversorgungen vor der Installation ausgeschaltet sind)

- Drücken Sie den elektrischen Schalter nach unten.
- Gegen den Uhrzeigersinn drehen und den Lampenschirm abnehmen.
- Bohren Sie ein Loch in die Montagefläche für das Expansionsrohr.
- Das Stromkabel in die Schutzspule einführen, wobei die Positionierungslöcher des Lampenkörpers mit dem Expansionsrohr ausgerichtet sein müssen, und die Schrauben festziehen.
- Schließen Sie das Stromkabel an die Klammern an, die mit dem Lampenkörper geliefert werden. („L“ an braun, „N“ an blau, „gelb-grün“ an Masse, mit 8 mm freiem Draht).
- Im Uhrzeigersinn drehen und den Lampenschirm anbringen.
- Die Installation ist abgeschlossen.
- Schalten Sie den elektrischen Schalter ein.

Nachfolgend finden Sie ein Schema für die Demontage der Lichtquelle



WB slimme ultradünne plafondlamp

Bedankt voor de aankoop van ons product, lees voor gebruik de handleiding zorgvuldig door.

APP instructie voor gebruik

Stap 1: Installatie van de applicatie



Zoek naar "Aigo Smart" in de APP Store of Google Play, of scan de onderstaande QR-code om te installeren.

Stap 2: Registreren

Ga naar de registerinterface, voer het e-mailadres/telefoonnummer in om een account aan te maken. Log gewoon in als u al een AigoSmart-account hebt.

Stap 3: Voeg apparaten toe aan AigoSmart

Opmerking: Schakel Bluetooth in en controleer of uw thuisnetwerk 2,4 GHz is er zorg ervoor dat uw mobiele telefoon is verbonden met het Wi-Fi-thuisnetwerk voordat u het gebruikt. (De huidige apparaten ondersteunen alleen 2,4GHz-netwerken, ze werken niet met een 5.0G netwerk.)

Netzwerkconfiguratie 1e manier: Automatisch ontdekken (Auto discover)

- Schakel eerst het apparaat in en het apparaat gaat binnen 10 minuten na het inschakelen standaard naar de netwerkverdelingsmodus.
- Schakel de "Aigo Smart" APP in, er zal een verzoek tot netwerkconfiguratie verschijnen op de startpagina of klik op de knop "+" in de rechterbovenhoek.
- Klik op "Apparaat toevoegen" en voeg het gewenste type toe.
- Kies Wi-Fi en voer het Wi-Fi-wachtwoord in om verbinding te maken met het netwerk, houd uw router, mobiele telefoon zo dicht mogelijk bij het apparaat.
- Wacht geduldig tot het apparaat succesvol is aangesloten. De naam van het apparaat kan worden gewijzigd nadat het succesvol is aangesloten.
- De bovenstaande netwerkconfiguratiebewerkingen moeten binnen 10 minuten na het inschakelen worden voltooid.

Netzwerkconfiguratie 2e manier: Handmatige netwerkconfiguratie

- Configureer het apparaat naar de netwerkconfiguratiestatus
- Schakel het apparaat in.
- Schakel het apparaat drie keer in en uit (aan-uit-aan-uit-aan).
- Zorg ervoor dat het lampje snel knippert.
- Er verschijnt een verzoek tot netwerkconfiguratie op de startpagina of klik op de knop "+" in de rechterbovenhoek en selecteer de overeenkomstige productcategorie om producten toe te voegen.
- Opmerking: zorg ervoor dat het indicatielampje snel knippert, zo niet, schakel dan de stroom een minuut uit en herhaal de stappen van de netwerkconfiguratie. (Voltooi de netwerkconfiguratie binnen 3 minuten.)
- Klik op "Apparaat toevoegen" en voeg het gewenste type toe. Kies de corresponderende netwerkverbindingsmodus (kies eerst de Bluetooth-netwerkconfiguratie).
- Kies Wi-Fi en voer het Wi-Fi-wachtwoord in om verbinding te maken met het netwerk, houd uw router, mobiele telefoon zo dicht mogelijk bij het apparaat.
- Wacht geduldig tot het apparaat succesvol is aangesloten.

Stap 4: Apparaatbediening

Geef het apparaat een naam en klik op "bevestigen", het apparaat wordt weergegeven op de startpagina van de APP; klik op het apparaat om naar de instellingenpagina te gaan.

Scan de QR-code voor meer informatie over de bedieningsbegeleiding.



Opmerking: Sommige apparaten hebben verschillende weergave-interfaces vanwege verschillende functies.
De gratis applicatie "AigoSmart" is compatibel met mobiele apparaten. De versies van iOS9.0, Android4.4 (en hoger) bieden een betere ervaring. De naam die u aan het apparaat geeft, wordt later de naam voor spraakbesturing op Amazon Alexa of Google Home.

Nadat u de pagina "meer instellingen" hebt geopend, kunt u naar het "helpcentrum" gaan voor de nieuwste gebruikershandleidingen. Als uw problemen niet zijn opgelost, laat dan een feedback achter, we zullen u van harte de beste service geven.

Specificatie: 220-240V~, 50/60Hz; Bescherming: IP44
Werkfrequentie: 2402-2480MHz; Maximaal uitstralingsvermogen: 18 dBm
Dit product bevat een lichtbron van energie-efficiëntieklasse <E> voor (EU)2019/2015.

Artikelnr.	AL-RCI024FC5-WB	AL-RCI036FC7-WB
Kleurtemperatuur (K)	RGB+CCT	RGB+CCT
Vermogen (W)	27	39
LED-modiel Energie-efficiëntieklasse	E	E

LET OP:

DIT PRODUCT KAN ALLEEN BINNENSHUIS WORDEN GEBRUIKT. DIT PRODUCT MOET WORDEN GEÏNSTALLEERD DOOR EEN ERKENDE ELEKTRIKER, STRIKT IN OVEREENSTEMMING MET DE LOKALE BEDRAGINGSREGELS.

NEEM CONTACT OP MET GEKWALIFICEERD ONDERHOUDSPERSONEEL OM DE INSTALLATIE EN VERVANGING VAN ONDERDELEN UIT TE VOEREN EN ZO DE MOGELIJKHEID VAN LETSEL OF PRODUCTSTORINGEN TE VOORKOMEN.

RAAK DE LAMPBEHUUZING NIET AAN WANNEER HET PRODUCT IN GEBRUIK IS OF BINNEN 10 MINUTEN NADAT DE STROOM IS UITGESCHAKELD.

INSTALLEER HET PRODUCT NIET IN DE BUURT VAN WARMTEBRONNEN.

NADAT DE INSTALLATIE CORRECT IS VOLTOOID, KAN DE STROOM WORDEN INGESHAKELD.

ALS ER EEN STORING OF VRAGEN ZIJN MET BETREKKING TOT DE WERKING VAN HET PRODUCT, SCHAKEL DAN ONMIDDELLIJK DE STROOM UIT EN NEEM CONTACT OP MET UW LOKALE LEVERANCIER. DE LICHTBRON VAN DEZE ARMATUUR IS NIET TE VERVANGEN; WANNEER DE LICHTBRON HET EINDE VAN ZIJN LEVENSDUUR HEEFT BEREIKT, MOET DE GEHELE ARMATUUR VERVANGEN WORDEN.

Installatiestappen: (zorg ervoor dat u alle voedingen uitschakelt voordat u installeert)

- Doet de elektrische schakelaar omlaag.
- Draai de lampenkap tegen de klok in en verwijder de deze.
- Maak een gat in het montageoppervlak voor de expansiebus.
- Steek de voedingskabel doorheen de beschermende ringkap met de positioneringsgaten van de lampbehuizing uitgelijnd met de expansiebus en vergrendel de schroeven.
- Sluit de voedingskabel aan op de aansluitklemmen die bij de lampbehuizing worden geleverd. ("L" naar bruin, "N" naar blauw, "geelgroen" naar aarde, met 8 mm blootliggende draad).
- Draai met de klok mee en installeer de lampenkap.
- De installatie is voltooid.
- Schakel de elektrische schakelaar in.

Hieronder ziet u het demontageschema van de lichtbron



Plafonnier ultrafin intelligent WB

Nous vous remercions de votre acquisition de notre produit.

Veillez lire attentivement le manuel avant utilisation.

Instructions d'utilisation de l'application

Étape 1: Installation de l'application



Recherchez « AigoSmart » dans l'APP Store ou Google Play, ou scannez le code QR ci-dessous pour l'installer.

Étape 2: Inscription

Entrez dans l'interface d'enregistrement et entrez une adresse e-mail ou un numéro de téléphone pour enregistrer un compte. Connectez-vous simplement si vous avez déjà un compte Aigo Smart.

Étape 3: Ajouter un appareil à AigoSmart

Remarque: activez le Bluetooth, vérifiez que votre réseau domestique est de 2,4 GHz et assurez-vous que votre téléphone mobile est connecté au réseau Wi-Fi. (Les appareils actuels ne sont compatibles qu'avec le réseau 2,4 GHz, ils ne peuvent pas fonctionner avec un réseau 5G.)

Méthode 1 de configuration du réseau: détection automatique

- Tout d'abord, allumez l'appareil. Celui-ci sera par défaut en mode de distribution réseau dans les 10 minutes après la mise sous tension.
- Activez l'application « Aigo Smart ». Une demande de configuration réseau apparaîtra sur la page d'accueil ou cliquez sur le bouton "+" en haut à droite.
- Cliquez sur « Ajouter un appareil » et ajoutez l'appareil dont vous avez besoin.
- Choisissez Wi-Fi et entrez le mot de passe Wi-Fi pour rejoindre le réseau. Maintenez votre routeur et votre téléphone portable à proximité de l'appareil autant que possible.
- Attendez patiemment que l'appareil se connecte avec succès. Le nom de l'appareil peut être modifié une fois connecté.
- L'opération de configuration du réseau ci-dessus doit être terminée dans les 10 minutes après la mise sous tension.

Méthode 2 de configuration du réseau: configuration réseau manuelle

- Configurez l'appareil à l'état de configuration réseau.
- Allumez l'appareil.
- Allumez et éteignez l'appareil trois fois (on-off-on-off-on).
- Assurez-vous que la lumière d'ignote rapidement.
- Une demande de configuration du réseau apparaîtra sur la page d'accueil ou cliquez sur le bouton "+" dans le coin supérieur droit, et sélectionnez la catégorie de produit correspondante pour ajouter des appareils.
- Remarque: Assurez-vous que le voyant d'ignote rapidement, sinon, veuillez couper l'alimentation une minute et répétez les étapes de configuration précédentes. (Veuillez terminer la configuration du réseau dans les 3 minutes.)
- Cliquez sur « Ajouter un appareil » et ajoutez l'appareil dont vous avez besoin. Choisissez le mode de connexion réseau correspondant de l'appareil d'abord (connecter le réseau Bluetooth).
- Choisissez Wi-Fi et entrez le mot de passe Wi-Fi pour rejoindre le réseau. Maintenez votre routeur et votre téléphone portable à proximité de l'appareil autant que possible.
- Attendez patiemment que l'appareil soit connecté avec succès.

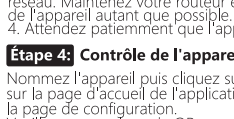
Méthode 2 de configuration du réseau: configuration réseau manuelle

- Configurez l'appareil à l'état de configuration réseau.
- Allumez l'appareil.
- Allumez et éteignez l'appareil trois fois (on-off-on-off-on).
- Assurez-vous que la lumière d'ignote rapidement.
- Une demande de configuration du réseau apparaîtra sur la page d'accueil ou cliquez sur le bouton "+" dans le coin supérieur droit, et sélectionnez la catégorie de produit correspondante pour ajouter des appareils.
- Remarque: Assurez-vous que le voyant d'ignote rapidement, sinon, veuillez couper l'alimentation une minute et répétez les étapes de configuration précédentes. (Veuillez terminer la configuration du réseau dans les 3 minutes.)
- Cliquez sur « Ajouter un appareil » et ajoutez l'appareil dont vous avez besoin. Choisissez le mode de connexion réseau correspondant de l'appareil d'abord (connecter le réseau Bluetooth).
- Choisissez Wi-Fi et entrez le mot de passe Wi-Fi pour rejoindre le réseau. Maintenez votre routeur et votre téléphone portable à proximité de l'appareil autant que possible.
- Attendez patiemment que l'appareil soit connecté avec succès.

Étape 4: Contrôle de l'appareil

Nommez l'appareil puis cliquez sur « Confirmer ». L'appareil s'affichera sur la page d'accueil de l'application. Cliquez sur l'appareil pour accéder à la page de configuration.

Veillez scanner le code QR pour obtenir plus d'informations sur les instructions de fonctionnement.



Remarques: Certains appareils disposent d'interfaces d'affichage différentes en raison de fonctions différentes. L'application gratuite « AigoSmart » est compatible avec les appareils mobiles. Les versions d'iOS9.0, Android4.4 (et supérieures) offrent une meilleure expérience. Le nom que vous donnez à l'appareil sera le nom de la commande vocale sur Amazon Alexa ou Google Home plus tard. Après avoir accédé à la page « Plus de paramètres », vous pouvez accéder au « Centre d'aide » pour consulter les derniers guides de l'utilisateur. Si votre problème n'a pas été résolu, laissez-nous un commentaire, nous vous offrirons de tout cœur le meilleur service.

Caractéristiques: 220-240 V~, 50/60 Hz, indice de protection: IP44
Fréquence de fonctionnement: 2402-2480 MHz
Puissance maximale transmise: 18 dBm
Ce produit contient une source lumineuse de classe d'efficacité énergétique <E> pour (UE) 2019/2015.

N° de produits	AL-RCI024FC5-WB	AL-RCI036FC7-WB
Température de couleur (K)	RVB+CCT	RVB+CCT
Puissance (W)	27	39
Classe d'efficacité énergétique LED	E	E

N° de produits	AL-RCI024FC5-WB	AL-RCI036FC7-WB
Température de couleur (K)	RVB+CCT	RVB+CCT
Puissance (W)	27	39
Classe d'efficacité énergétique LED	E	E

N° de produits	AL-RCI024FC5-WB	AL-RCI036FC7-WB
Température de couleur (K)	RVB+CCT	RVB+CCT
Puissance (W)	27	39
Classe d'efficacité énergétique LED	E	E

ATTENTION:

CE PRODUIT NE PEUT ÊTRE UTILISÉ QU'À L'INTÉRIEUR. CE PRODUIT DOIT ÊTRE INSTALLÉ PAR UN ÉLECTRICIEN AGRÉÉ EN STRICTE CONFORMITÉ AVEC LES RÉGLES DE CÂBLAGE LOCALES.

VEUILLEZ CONTACTER UN PERSONNEL DE SERVICE QUALIFIÉ POUR EFFECTUER L'INSTALLATION OU POUR L'UNE DES PIÈCES AFIN D'ÉVITER TOUT RISQUE DE BLESSURE OU DE DÉFAILLANCE DU PRODUIT.

NE TOUCHEZ PAS LE CORPS DU LUMINAIRE LORSQUE LE PRODUIT EST EN COURS D'UTILISATION OU DANS LES 10 MINUTES SUIVANT LA MISE HORS TENSION.

NE PAS INSTALLER LE PRODUIT À PROXIMITÉ DE SOURCES DE CHALEUR.

UNE FOIS L'INSTALLATION TERMINÉE ET CORRECTE, L'ALIMENTATION PEUT ÊTRE REMISE SOUS TENSION.

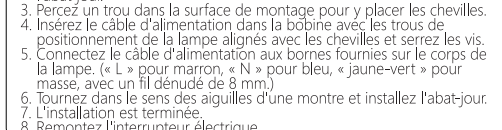
EN CAS DE DYSFONCTIONNEMENT OU DE QUESTIONS CONCERNANT LE FONCTIONNEMENT DU PRODUIT, COUPEZ IMMÉDIATEMENT L'ALIMENTATION ET CONTACTEZ VOTRE FOURNISSEUR LOCAL.

LA SOURCE LUMINEUSE DE CE LUMINAIRE N'EST PAS REMPLAÇABLE. LORSQUE LA SOURCE LUMINEUSE ATTEINT SA FIN DE VIE, L'ENSEMBLE DU LUMINAIRE DOIT ÊTRE REMPLACÉ.

Étapes d'installation : (Assurez-vous d'éteindre toutes les alimentations avant l'installation.)

- A baissez l'interrupteur électrique.
- Tournez dans le sens inverse des aiguilles d'une montre et retirez l'abat-jour.
- Percez un trou dans la surface de montage pour y placer les chevilles.
- Insérez le câble d'alimentation dans la bobine avec les trous de positionnement de la lampe alignés avec les chevilles et serrez les vis.
- Connectez le câble d'alimentation aux bornes fournies sur le corps de la lampe. (« L » pour marron, « N » pour bleu, « jaune-vert » pour masse, avec un fil dénudé de 8 mm).
- Tournez dans le sens des aiguilles d'une montre et installez l'abat-jour.
- L'installation est terminée.
- Remontez l'interrupteur électrique.

Ci-dessous : schéma de démontage de la source lumineuse.



Luminária de teto ultrafina WB inteligente

PT

Obrigado por adquirir nosso produto, leia atentamente o manual antes de usar.

Instrução de aplicativos para uso

Passo 1: Instalação do Aplicativo



Pesquise "AIGOSmart" na App Store ou no Google Play ou digitalize o código QR abaixo para instalar.

Passo 2: Registre-se

Digite a interface de registro, insira o endereço de e-mail / número de telefone para registrar uma conta. Basta fazer o login se já tiver uma conta inteligente AIGO.

Passo 3: Adicionar dispositivo ao AIGOSmart

Nota: Por favor, ligue o Bluetooth e verifique se a sua rede doméstica é 2.4G e certifique-se de que o seu telemóvel tenha sido conectado à rede doméstica Wi-Fi antes de utilizar. (Os dispositivos atuais só podem suportar a rede 2.4G, que não pode funcionar com 5.0g rede.)

Configuração de rede Way1: Auto Discover

1. Primeiro, ligar o dispositivo e o dispositivo é padronizado para o modo de distribuição de rede dentro de 10 minutos após ligar.
2. Ligue a aplicação "Aigo Smart", uma solicitação de configuração de rede aparecerá na página inicial ou clicar no botão "+" no canto superior direito.

1. Clique em "Adicionar dispositivo" e adicione o tipo que precisar.
2. Escolha Wi-Fi e insira a senha Wi-Fi para conjunta a rede, mantenha o seu router, o telemóvel próximo ao dispositivo quanto possível.
3. Espere pacientemente até que o dispositivo esteja conectado com sucesso. O nome do dispositivo pode ser alterado após conectar com sucesso.
4. As operações acima da configuração de rede devem ser concluídas dentro de 10 minutos após ligar.

Configuração de rede

Way2: Configuração de rede manual

1. Configure o dispositivo para o status de configuração de rede

1. Energia no dispositivo.
2. Ligue o dispositivo e desligue três vezes (on-off-on-off-on-on).
3. Certifique-se de que a luz pisca rapidamente.

Um pedido de configuração de rede aparecerá na página inicial ou clicar no botão "+" no canto superior direito e selecionar a categoria de produto correspondente para adicionar produtos.

Nota: Certifique-se de que a luz indicadora pisca rapidamente, se não, corte o poder um minuto e repita as etapas da configuração de rede. (Por favor, preencha a configuração de rede dentro de 3 minutos.)

2. Clique em "Adicionar dispositivo" e adicione o tipo que precisou. Escolha o modo de conexão de rede correspondente (escolha a configuração da rede Bluetooth primeiro).
3. Escolha Wi-Fi e insira a senha Wi-Fi para conjunta a rede, mantenha o seu router, o telemóvel próximo ao dispositivo quanto possível.
4. Wait pacientemente até que o dispositivo esteja conectado com sucesso.

Passo 4: Controle de Dispositivos

Nomeie o dispositivo e clique em "Confirmar", o dispositivo mostrará na página inicial do aplicativo, clique no dispositivo para inserir a página de configuração.

Por favor, digitalize o código QR para obter mais informações de informações de orientação de utilização.



Nota: Alguns dispositivos apresentam diferentes interfaces de exibição devido a diferentes funções.

A aplicação gratuita "AIGOSMART" é compatível com dispositivos móveis. As versões do iOS9.0, Android4.4 (e superior) oferecem uma melhor experiência. O nome que dá ao dispositivo será o nome do controle de voz no Amazon Alexa ou no Google em casa mais tarde.

Depois de inserir a página "Mais Configurações", pode inserir "Central de Ajuda" para as últimas guias de usuário. Se os seus problemas não foram resolvidos, deixe um feedback, sinceramente daremos o melhor serviço.

Especificação: 220~240V~, 50/60Hz; Proteção: IP44

Frequência operacional: 2402~2480MHz

Potência máxima transmitida: 18 dBm

Este produto contém uma fonte de luz com classe de eficiência energética <E> para (UE) 2019/2015.

Item No.	AL-RCI024FC5-WB	AL-RCI036FC7-WB
Cor Temperatura(K)	RGB+CCT	RGB+CCT
Potencia (W)	27	39
Modelo de Led Classe de Eficiência Energética	E	E

ATENÇÃO:

ESTE PRODUTO PODE SER USADO APENAS EM AMBIENTES INTERNOS. ESTE PRODUTO DEVE SER INSTALADO POR UM ELETRICISTA LICENCIADO ESTRITAMENTE DE ACORDO COM AS REGRAS LOCAIS DE FIAÇÃO.

ENTRE EM CONTACTO COM O PESSOAL DE SERVIÇO QUALIFICADO PARA REALIZAR A INSTALAÇÃO E QUALQUER UMA DAS PECAS PARA EVITAR A POSSIBILIDADE DE FERIMENTOS OU FALHA DO PRODUTO. NÃO TOQUE NO CORPO DA LUMINÁRIA QUANDO O PRODUTO ESTIVER EM USO OU DENTRO DE 10 MINUTOS APÓS A DESENERGIZAÇÃO.

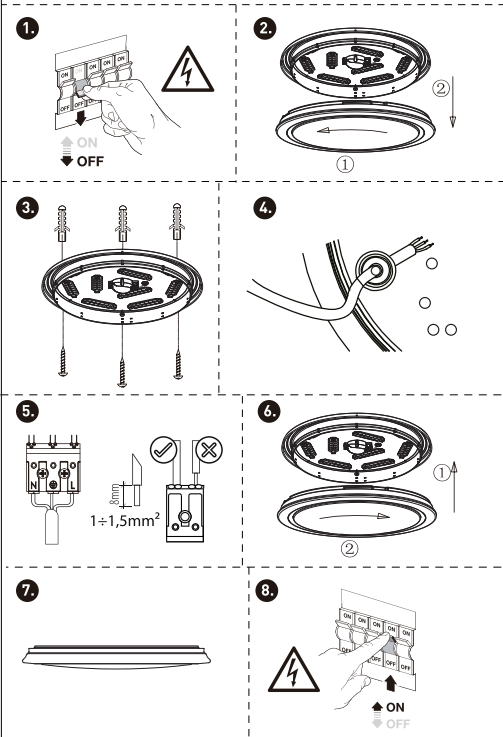
NÃO INSTALE O PRODUTO PERTO DE FONTES DE CALOR.

DEPOIS QUE A INSTALAÇÃO ESTIVER CONCLUÍDA E A INSTALAÇÃO ESTIVER CORRETA, A ENERGIA PODE SER LIGADA.

SE HOUVER MAU FUNCIONAMENTO OU DÚVIDAS EM RELAÇÃO À OPERAÇÃO DO PRODUTO, DESLIGUE A ENERGIA IMEDIATAMENTE E ENTRE EM CONTATO COM O FORNECEDOR LOCAL.

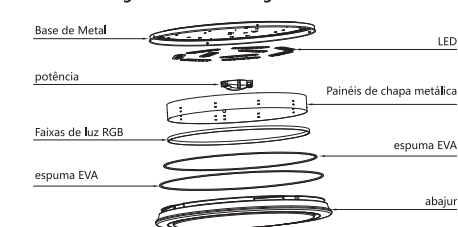
A FONTE DE LUZ DESTA LUMINÁRIA NÃO É SUBSTITUÍVEL; QUANDO A FONTE DE LUZ ATINGIR O FIM DA VIDA ÚTIL, TODA A LUMINÁRIA DEVE SER SUBSTITUÍDA.

Etapas de instalação: (certifique-se de desligar todas as fontes de alimentação antes da instalação)



1. Puxe para baixo o interruptor elétrico.
2. Gire no sentido anti-horário e retire o abajur.
3. Faça um furo na superfície de montagem para o tubo de expansão.
4. Encaixe o cabo de alimentação na bobina de proteção com os orifícios de posicionamento do corpo da lâmpada alinhados com o tubo de expansão e trave os parafusos.
5. Conecte o cabo de alimentação aos terminais que acompanham o corpo da lâmpada. ("L" para marrom, "N" para azul, "amarelo-verde" para terra, com fio exposto de 8 mm.)
6. Gire no sentido horário e instale o abajur.
7. A instalação está concluída.
8. Ligue o interruptor elétrico.

Abaixo está o diagrama de desmontagem da fonte de luz



WB Intelligens vékony mennyezeti lámpa

HU

Köszönjük, hogy megvásárolta termékünket. Kérjük, a használat előtt figyelmesen olvassa el ezt az útmutatót.

A telefonos alkalmazás használati útmutatója

1. lépés: Az alkalmazás telepítése



Az APP Store vagy a Google Play áruházban, illetve a lenti QR-kódot beolvasva keresse meg és töltsse le az „AigoSmart” alkalmazást.

2. lépés: Regisztrálás

Lépjön a regisztrációs képernyőre, és a fők regisztrálásához írja be az e-mail címét vagy telefonszámát. Ha már van AigoSmart fiókja, akkor egyszerűen lépjön be.

3. lépés: Eszköz hozzáadása az AigoSmart fiókhöz

Megjegyzés: kapcsolja be a Bluetooth-funkciót, ellenőrizze, hogy az otthoni Wi-Fi-hálózata 2,4 GHz-es, valamint azt, hogy a mobiltelefonja rácsatlakozott-e a hálózatra (a jelenlegi eszközök csak 2,4 GHz-es hálózaton működnek, 5,0 GHz-esen nem).

1. hálózati csatlakoztatási módszer: Automatikus felderítés

1. Kapcsolja be az eszközt, ami ez után 10 percig a hálózati felderítés üzemmódba lép.
2. Nyissa meg az „AigoSmart” alkalmazást, a kezdőképernyőn a hálózati beállítás kérése jelenik meg, vagy koppintson a jobb felső sarokban látható „+” ikonra.

1. Koppintson az „Eszköz hozzáadása” lehetőségre és adja hozzá a kívánt típust.
2. Válassza a Wi-Fi lehetőséget és a csatlakozáshoz írja be a Wi-Fi jelszót; a router és a mobiltelefon a lehető legközelebb legyen egymáshoz.
3. Várja meg türelmesen, amíg az eszköz csatlakozik a hálózatra. A sikeres csatlakozás után meg lehet változtatni az eszköz nevét.
4. A fenti hálózati csatlakozást a bekapcsolás után 10 percen belül el kell végezni.

2. hálózati csatlakoztatási módszer: Manuális hálózati beállítás

1. Configure o dispositivo para o status de configuração de rede

1. Energia no dispositivo.
2. Ligue o dispositivo e desligue três vezes (on-off-on-off-on-on).
3. Certifique-se de que a luz pisca rapidamente.

Um pedido de configuração de rede aparecerá na página inicial ou clicar no botão "+" no canto superior direito e selecionar a categoria de produto correspondente para adicionar produtos.

Megjegyzés: A fénynek gyorsan kell villognia. Ha nem így van, egy percre kapcsolja ki a tápfeszültséget, és ismétlje meg a fenti csatlakozási lépéseket (a hálózati csatlakozást 3 percen belül el kell végezni).

2. Koppintson az „Eszköz hozzáadása” lehetőségre és adja hozzá a kívánt típust.

1. Válassza a kívánt hálózati csatlakozási módot (először a Bluetooth hálózati csatlakozást válassza).
2. Válassza a Wi-Fi lehetőséget és a csatlakozáshoz írja be a Wi-Fi jelszót; a router és a mobiltelefon a lehető legközelebb legyen egymáshoz.
3. Várja meg türelmesen, amíg az eszköz csatlakozik a hálózatra.

4. lépés: Az eszköz vezérése

Nevezze el az eszközt és koppintson a „Megerősítés” lehetőségre. Az eszköz megjelenik az alkalmazás kezdőoldalon, a készülékre koppintva a beállító oldal jelenik meg.

A használatlalt kapcsolatos részletesebb tájékoztatásért olvassa be a QR-kódot.



Megjegyzés:A különböző eszközöknek a különböző funkcióik miatt különböző kezelőfelületek van.

Az ingyenes „AigoSmart” alkalmazás kompatibilis a mobil eszközökkel. Az iOS9.0 és Android 4.4 (és újabb) verziók jobb felhasználói élményt nyújtanak. Az Amazon Alexa vagy a Google Home hangvezérléséhez az eszköznek adott nevet kell használni.

A „További beállítások” lapra lépve a „Súgó” választásával hozzáférhet a legújabb használati útmutatókhoz. Ha a problémája nem oldódott meg, hagyjon nekünk üzenetet, és mi a legjobb szolgáltatással állunk rendelkezésére.

Műszaki adatok: 220~240V~, 50/60 Hz; Védettség: IP44

Működési frekvencia: 2402~2480 MHz

Legnagyobb átviteli teljesítmény: 18 dBm

A termék az (EU) 2019/2015 rendelete értelmében <E> energiahatékonyságú osztályba tartozó fényforrást tartalmaz.

Tételekzám.	AL-RCI024FC5-WB	AL-RCI036FC7-WB
Színhőmérséklet (K)	RGB+CCT	RGB+CCT
Teljesítmény (W)	27	39
Led model Energhiatekónysági osztály	E	E

FIGYELEM:

A TERMÉK CSAK BELTÉRI HASZNÁLATRA ALKALMAS.

A KÉSZÜLÉKET SZAKKÉPZETT VILLANYSZERELŐNEK KELL

FELSZERELNIE, SZIGORÚAN BETARTVA A HELYI A HELYI VEZETÉKEZÉSI SZABÁLYOKAT.

A SÉRÜLÉS VAGY A TERMÉK MEGHIBÁSODÁSÁNAK ELKERÜLÉSE

ÉRDEKÉBEN HÍVJON SZAKKÉPZETT SZERELŐT, AKI ELVÉGZI A

TELEPÍTÉST VAGY MEGFELELŐ ALKATRÉSZEKKEL TUD ADNI A

TERMÉKHEZ.

A TERMÉK HASZNÁLATA SORÁN, ILLETVE AZ ÁRAMTALANÍTÁST

KÖVETŐ 10 PERCEN BELÜL NE ÉRINTSE MEG A LÁMPATESTET.

NE SZERELJE FEL A TERMÉKET HŐFORRÁSOK KÖZELÉBE.

A FELSZERELÉS UTÁN, AMENNYIBEN EZ MEGFELELŐEN TÖRTÉNT, AZ

ÁRAM BEKAPCSOLHATÓ.

HA A TERMÉK MŰKÖDÉSÉVEL KAPCSOLATBAN MEGHIBÁSODÁS

VAGY PROBLÉMA MERÜL FEL, AZONNAL KAPCSOLJA LE AZ

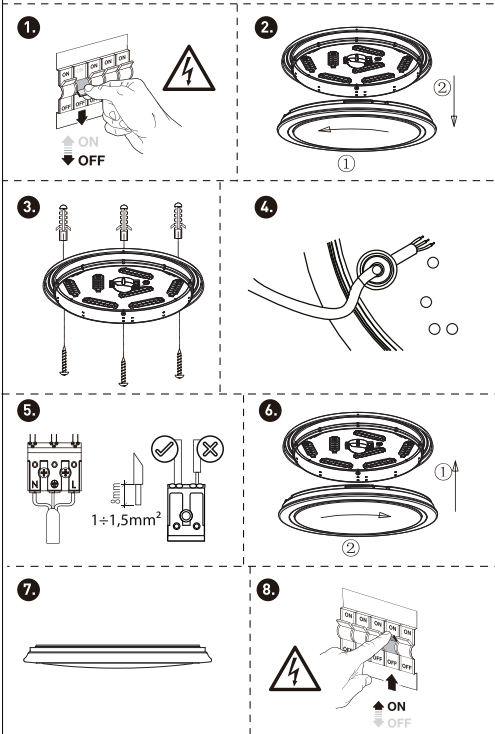
ÁRAMELLÁTÁST, ÉS FORDULJON A HELYI FORGALMAZÓHOZ.

A VILÁGÍTÓTESTEST FÉNYFORRÁSA NEM CSERÉLHETŐ KI; HA A

FÉNYFORRÁS ELÉRTÉ AZ ÉLETTARTAMA VÉGÉT, A TELJES

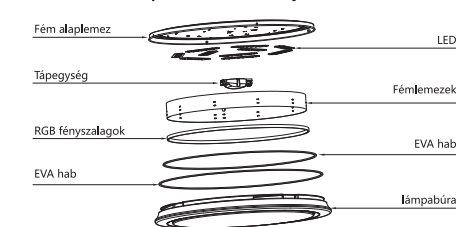
VILÁGÍTÓTESTET KI KELL CSERÉLNI.

A felszerelés lépései: (A felszerelés előtt mindenképpen kapcsolja le az áramellátást)



1. Húzza le az elektromos kapcsolót.
2. Fordítsa el jobbról balra, és vegye le a lámpaburát.
3. Készítsen furatot az expansziós csőnek a rögzítési felületen.
4. Illessze a tápkábelt a védőtekercsbe úgy, hogy a lámpatest pozicionáló furatát az expansziós csőhöz igazodjanak, és rögzítse a csavarokat.
5. Csatlakoztassa a tápkábelt a lámpatesttel szállított csatlakozókhoz. (Az „L”-t a barnához, az „N”-t a kékhez, a „sárga-zöldet” a földelővezetékhez, 8 mm-es szabad vezetékkel).
6. Fordítsa el az balról jobbra, és szerelje fel a lámpaburát.
7. A felszerelés elkészült.
8. Kapcsolja fel az elektromos kapcsolót.

Az alábbiakban a lámpa szétszerelési ábrája látható



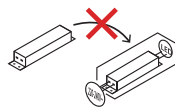
AL-RCI024FC5-WB



AL-RCI036FC7-WB



ITALIA MARKET SRL
VIA DELLE INDUSTRIE, 9/1
20883 MEZZAGO(MB), ITALIA
P.IVA: IT10502730962
HTTP://WWW.AIGOSTAR.COM
MADE IN CHINA



Non-replaceable control gear



Non-replaceable light source

