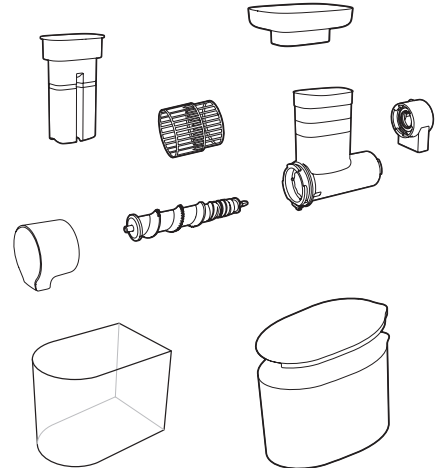
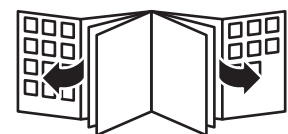
	✗	✗	✓
	✓	✓	✓



PHILIPS

HR1942, HR1943
HR1944, HR1945
HR1946, HR1947
HR1949



EN User manual

DE Benutzerhandbuch

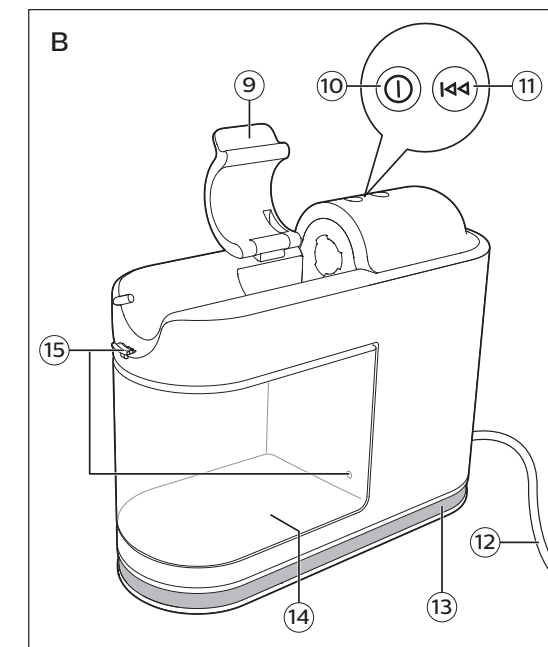
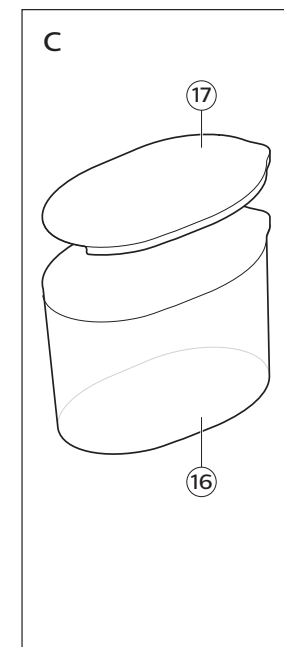
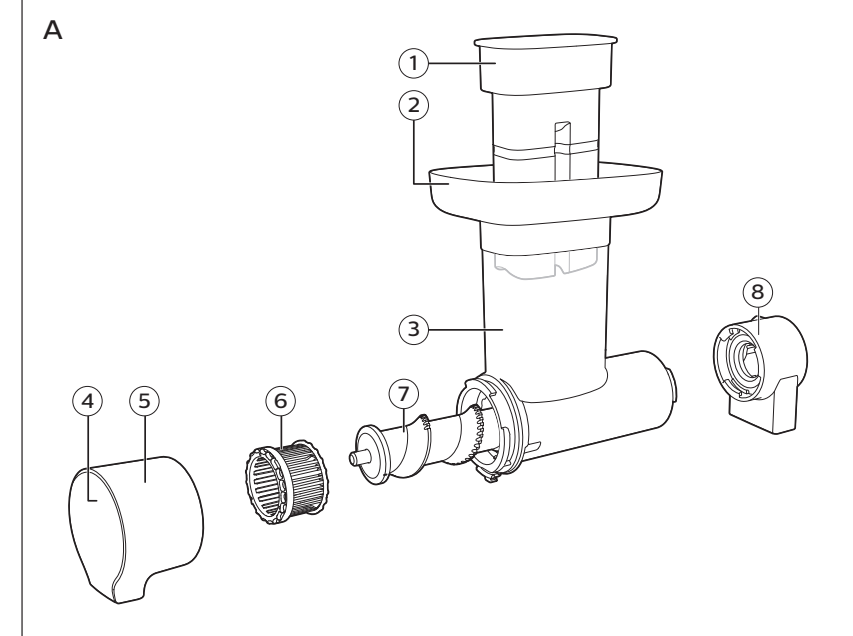
ES Manual del usuario

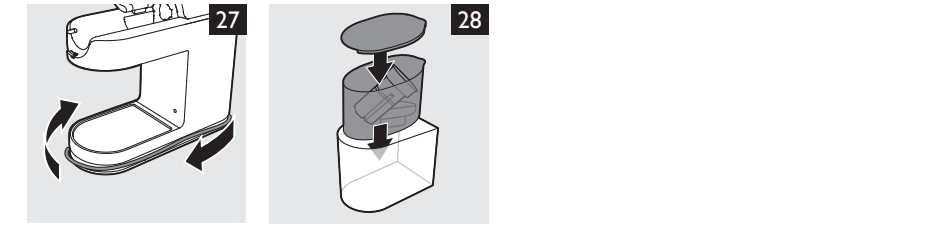
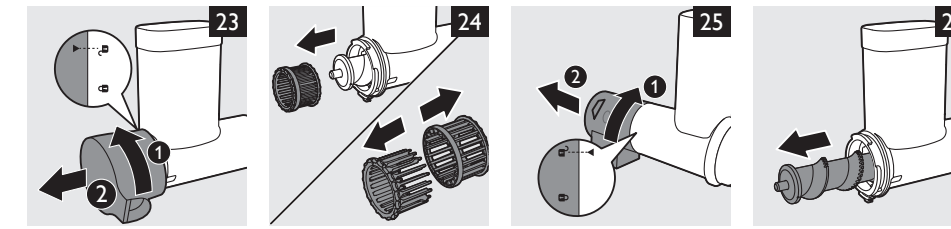
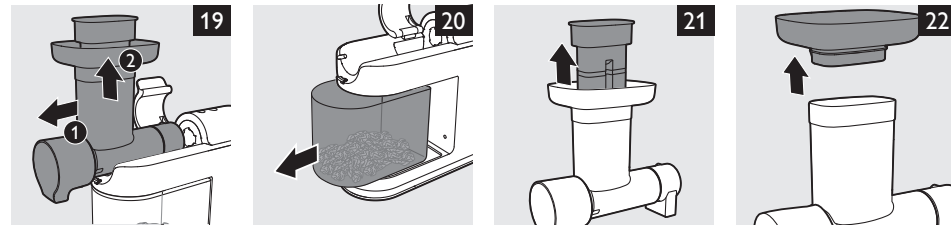
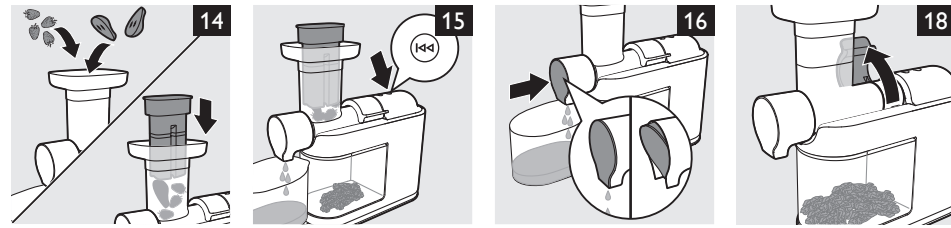
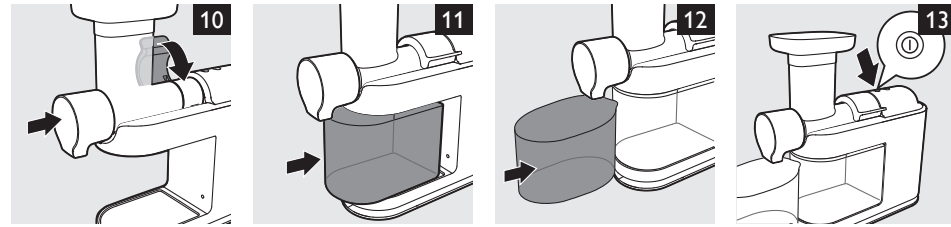
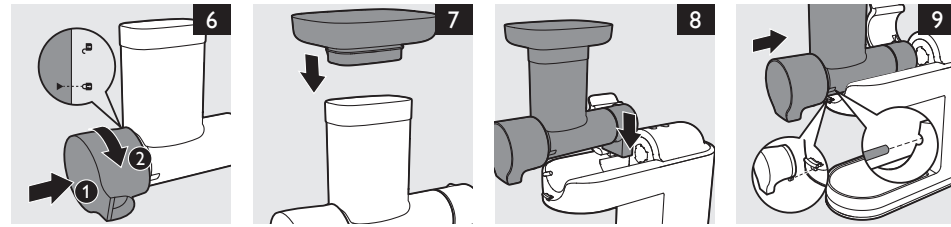
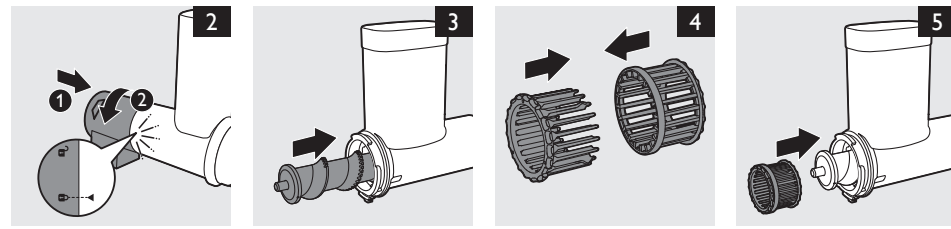
FR Mode d'emploi

IT Manuale utente

NL Gebruiksaanwijzing

PT Manual do utilizador





HR1942, HR1943, HR1944, HR1945, HR1946, HR1947, HR1949

ENGLISH 6
DEUTSCH 13
ESPAÑOL 20
FRANÇAIS 27
ITALIANO 34
NEDERLANDS 40
PORTUGUÊS 46

Introduction

Congratulations on your purchase and welcome to Philips! To fully benefit from the support that Philips offers, register your product at www.philips.com/welcome. This Philips Avance slow juicer helps you to get all the goodness of fruits and vegetables into your glass, so that you can enjoy tasty and healthy juices every day. Its innovative technology allows you to extract up to the maximum of fruits and vegetables and to quickly clean the appliance in less than 1 minute. The fully integrated design was developed to take up little space and to give you great results.

General description (Fig. 1)

A Juicing unit

- ① Pusher
- ② Berry tray
- ③ Feeding tube
- ④ Drip stop
- ⑤ Spout
- ⑥ Black two-part filter for clear juice*
- ⑦ Juicing screw
- ⑧ Pulp outlet

B Motor unit

- ⑨ Locking clamp
- ⑩ On/off button with power-on light
- ⑪ Reverse/Pre-clean button
- ⑫ Mains cord
- ⑬ Cord storage facility
- ⑭ Pulp container
- ⑮ Safety pins

C Jug (HR1942, HR1943, HR1944, HR1945, HR1947, HR1949 only)

- ⑯ Juice jug
- ⑰ Lid of juice jug

*Not shown: grey two-part filter for fibre juice (HR1942, HR1944, HR1946, HR1947, HR1949 only)

Important

Read this user manual carefully before you use the appliance and save it for future reference.

Danger

- Do not immerse the motor unit in water or any other liquid. Do not rinse it under the tap and do not clean it in the dishwasher.

Warning

- Check if the voltage indicated on the base of the appliance corresponds to the local mains voltage before you connect the appliance.
- Do not use the appliance if the plug, the mains cord or other parts are damaged. If the mains cord is damaged, you must have it replaced by Philips, a service centre authorised by Philips or similarly qualified persons in order to avoid a hazard.
- This appliance is intended for household use only. If the appliance is used improperly or for professional or semi-professional purposes or if it is not used according to the instructions in the user manual, the guarantee becomes invalid and Philips refuses any liability for damage caused.
- This appliance can be used by persons with reduced physical, sensory or mental capabilities or lack of experience and knowledge if they have been given supervision or instruction concerning use of the appliance in a safe way and if they understand the hazards involved.
- This appliance shall not be used by children. Keep the appliance and its cord out of the reach of children.
- Children shall not play with the appliance.
- Never reach into the feeding tube with your fingers or an object while the appliance is operating. Only use the pusher for this purpose.
- Always disconnect the appliance from the mains if you leave it unattended or before you assemble, disassemble or clean it.
- Always unwind the mains cord completely before you switch on the appliance.
- Never let the appliance operate unattended.

Caution

- Never use any accessories or parts from other manufacturers or that Philips does not specifically recommend. If you use such accessories or parts, your guarantee becomes invalid.
- Always place the appliance on a stable, level and horizontal surface.
- Do not use the appliance outdoors.
- Avoid contact with moving parts.
- Make sure all parts are assembled properly before you switch on the appliance.
- Only use the appliance when the locking clamp is in locked position.
- Only unlock the locking clamp after you have switched off the appliance and the juicing screw has stopped rotating.
- Do not remove the pulp container when the appliance is operating.
- Cut large ingredients into pieces that fit into the feeding tube. Remove stones, cores, seeds and thick peels from fruits or vegetables before juicing.
- Do not exert too much pressure on the pusher to avoid damage.
- Food colouring can discolour parts. This is normal and has no impact on the performance of the appliance.
- To optimise the lifetime of the appliance, do not use it continuously for more than 30 minutes.

Built-in safety lock

The appliance is equipped with a built-in safety lock. The safety pins on the motor unit ensure that you can only switch on the appliance if you have placed the juicing unit and the pulp container on the motor unit correctly.

Electromagnetic fields (EMF)

This Philips appliance complies with all applicable standards and regulations regarding exposure to electromagnetic fields.

Before first use

Thoroughly clean all parts before you use the appliance for the first time (see chapter 'Cleaning').

Note: Make sure all parts are completely dry before you start using the appliance.

Preparing for use

Assembling the juicing unit

- 1** Attach the pulp outlet to the juicing unit and turn it clockwise until the arrow (◀) points to the 'locked' indication. (Fig. 2)
- 2** Insert the juicing screw into the juicing unit (Fig. 3).
- 3** Assemble the two parts of the filter (Fig. 4).
- 4** Place the two-part filter over the juicing screw (Fig. 5).

Tip: Use the black two-part filter for clear juice. If you prefer cloudy juice with more fibres in it, use the grey two-part filter.

- 5** Attach the spout to the juicing unit and turn it clockwise until the arrow (◀) points to the 'locked' indication. (Fig. 6)

Important: Do not attach or detach the spout when the juicing unit is mounted on the motor unit. Always take off the juicing unit from the motor unit before assembling or disassembling.

- 6** Place the berry tray on the feeding tube (Fig. 7).

Placing the juicing unit onto the motor unit

- 1** Place the assembled juicing unit onto the motor unit, with the pulp outlet fitting into the opening on the motor unit (Fig. 8).
- 2** Align the projections on the juicing unit with the recesses in the motor unit. Slide the juicing unit onto the motor unit until it locks into place. (Fig. 9)
- 3** Press the juicing unit onto the motor unit (1) and then close the locking clamp (2). (Fig. 10)

Note: If the locking clamp cannot be closed, check if the juicing unit is positioned properly with the projections on the juicing unit into the recesses of the motor unit.

- 4** Slide the pulp container into the motor unit (Fig. 11).

Using the appliance

The appliance only functions if the juicing unit and the pulp outlet are assembled correctly and the locking clamp is locked properly.

- 1** Wash the fruit and/or vegetables. If necessary, cut them into pieces that fit into the feeding tube.

Note: Remove stones and thick peels of the fruits you would not eat, for example from oranges, pomegranates etc.

- 2** Place a jug or a glass under the spout (Fig. 12).
- 3** Press the on/off button to switch on the appliance (Fig. 13).

10 ENGLISH

- Put the pieces of fruit or vegetables in the feeding tube and gently press them down towards the juicing screw with the pusher (Fig. 14).

Never insert your fingers or an object into the feeding tube or juicing unit.

- When the juice flow has stopped, switch off the appliance and wait until the juicing screw has stopped rotating.
- Press the pre-clean button to remove the last drops of juice from the juicing unit (Fig. 15).
- To prevent juice from dripping onto the table, press the drip stop (Fig. 16).

Tips

- Use fresh fruit and vegetables, as they contain more juice. Pineapples, beetroots, celery stalks, apples, cucumbers, carrots, spinach, melons, tomatoes, pomegranates and grapes are particularly suitable for processing in the juicer.
- You do not have to remove thin peels or skins. Only remove peels which you would not eat, e.g. those of oranges, pineapples, kiwis, melons and uncooked beetroots.
- If you want to juice fruits with stones, such as peaches, plums or cherries, remove the stones before juicing.
- When you prepare apple juice, remember that the thickness of the apple juice depends on the kind of apple you use. The juicier the apple, the thinner the juice. Choose a kind of apple that produces the type of juice you prefer.
- Apple juice turns brown very quickly. To slow down this process, add a few drops of lemon juice.
- This juicer can handle starchy fruits such as bananas and mangoes. You can add milk or water directly through the feeding tube.
- Citrus fruits can also be processed with the juicer, remove the white pith of citrus fruits because it has a bitter taste.

Cleaning (Fig. 17)

- The appliance is easier to clean if you do so immediately after use. Look at the cleaning table to see how all parts can be cleaned.

Never use scouring pads, abrasive cleaning agents or aggressive liquids such as alcohol, petrol or acetone to clean the appliance.

Note: All detachable parts are dishwasher-safe and can be safely cleaned under the tap.

- Switch off the appliance and remove the plug from the wall socket.
- Open the locking clamp (Fig. 18).
- Slide the juicing unit off the motor unit (Fig. 19).
- Remove the pulp container from the motor unit (Fig. 20).
- Empty the pulp container and rinse it under the tap.

Disassembling and cleaning the juicing unit

- Remove the pusher from the feeding tube (Fig. 21).
- Remove the berry tray from the feeding tube (Fig. 22).
- Turn the juice collector anticlockwise until the arrow (◀) points to the 'open' indication and remove it from the juicing unit. (Fig. 23)

- 4 Remove the two-part filter and disassemble it (Fig. 24).
- 5 Turn the pulp outlet anticlockwise until the arrow (◀) points to the 'open' indication and remove it from the juicing unit. (Fig. 25)
- 6 Remove the juicing screw (Fig. 26).

Storage

- 1 Wind the mains cord around the cord storage facility in the base of the motor unit (Fig. 27).
- 2 You can store the juice jug and lid (HR1942, HR1943, HR1944, HR1945, HR1947, HR1949 only), and the berry tray in the pulp container (Fig. 28).

Recycling

- This symbol means that this product shall not be disposed of with normal household waste (2012/19/EU) (Fig. 29).
- Follow your country's rules for the separate collection of electrical and electronic products. Correct disposal helps prevent negative consequences for the environment and human health.

Ordering accessories

To buy accessories or spare parts, visit www.shop.philips.com/service or go to your Philips dealer. You can also contact the Philips Consumer Care Centre in your country.

Guarantee and support

If you need information or support, please visit www.philips.com/support or read the separate worldwide guarantee leaflet.

Troubleshooting

This chapter summarises the most common problems you could encounter with the appliance. If you are unable to solve the problem with the information below, visit www.philips.com/support for a list of frequently asked questions or contact the Consumer Care Centre in your country.

Problem

Solution

The appliance does not work.

The appliance is equipped with two safety pins. If either the juicing unit or the pulp container has not been placed on the motor unit properly, the appliance does not work. Check whether these parts have been assembled in the right way (see chapter 'Preparing for use').

The motor unit gives off an unpleasant smell the first few times the appliance is used.

This is not unusual. If the appliance continues to give off this smell after a few times, check the quantities you are processing and the processing time.

12 ENGLISH

Problem	Solution
The juicing unit cannot be placed onto the motor unit.	Check if the spout is properly attached to the juicing unit. Make sure that the projections on the juicing unit are aligned with the recesses in the motor unit (see fig. 9).
The juicing unit is blocked.	Press the pre-clean button for a few seconds. If the juicing unit is still blocked, then switch off the appliance, remove the juicing unit and disassemble all parts. Remove the fruit that is blocking the juicing unit. Then process a smaller quantity.
The power-on light flashes. (HR1942, HR1943, HR1944, HR1946, HR1947, HR1949 only)	The juicing unit is blocked. Press the pre-clean button for a few seconds. If the juicing unit is still blocked, then switch off the appliance, remove the juicing unit and disassemble all parts. Remove the fruit that is blocking the juicing unit. Then process a smaller quantity.

Einführung

Herzlichen Glückwunsch zu Ihrem Kauf und willkommen bei Philips! Um die Unterstützung von Philips optimal nutzen zu können, registrieren Sie Ihr Produkt bitte unter www.philips.com/welcome.

Mit dem Philips Avance Entsafter für sanftes Entsaften landet all das Gute aus Obst und Gemüse in Ihrem Glas, sodass Sie jeden Tag leckere und gesunde Säfte genießen können. Dank der innovativen Technologie holen Sie das Maximum an Saft aus Obst und Gemüse heraus und können das Gerät schnell in weniger als 1 Minute reinigen. Das vollständig integrierte Design nimmt nur wenig Platz ein und liefert brillante Ergebnisse.

Allgemeine Beschreibung (Abb. 1)

A Entsaftereinheit

- ① Stopfer
- ② Beerentablett
- ③ Einfüllöffnung
- ④ Tropf-Stopp
- ⑤ Auslauf
- ⑥ Schwarzer zweiteiliger Filter für klaren Saft*
- ⑦ Entsafterschraube
- ⑧ Fruchtfleischauslass

B Motoreinheit

- ⑨ Verriegelungsklemme
- ⑩ Ein-/Ausschalter mit Betriebsanzeige
- ⑪ Rücklauf-/Vorreinigungstaste
- ⑫ Netzkabel
- ⑬ Kabelaufwicklung
- ⑭ Fruchtfleischbehälter
- ⑮ Sicherheitsstifte

C Behälter (nur HR1942, HR1943, HR1944, HR1945, HR1947, HR1949)

- ⑯ Saftbehälter
- ⑰ Deckel des Saftbehälters

*Nicht abgebildet: grauer zweiteiliger Filter für faserhaltigen Saft (nur HR1942, HR1944, HR1946, HR1947, HR1949)

Wichtig

Lesen Sie diese Bedienungsanleitung vor dem Gebrauch des Geräts aufmerksam durch, und bewahren Sie sie für eine spätere Verwendung auf.

Gefahr

- Tauchen Sie die Motoreinheit keinesfalls in Wasser oder andere Flüssigkeiten. Spülen Sie sie auch nicht unter fließendem Wasser ab, und reinigen Sie sie nicht in der Spülmaschine.

Warnung

- Prüfen Sie vor Inbetriebnahme, ob die Spannungsangabe an der Unterseite des Geräts mit der örtlichen Netzspannung übereinstimmt.
- Verwenden Sie das Gerät nicht, wenn der Stecker, das Netzkabel oder andere Teile des Geräts beschädigt sind. Wenn das Netzkabel beschädigt ist, darf es nur von einem Philips Service-Center, einer von Philips autorisierten Werkstatt oder einer ähnlich qualifizierten Person ausgetauscht werden, um Gefährdungen zu vermeiden.
- Dieses Gerät ist nur für den Gebrauch im Haushalt bestimmt.
Bei unsachgemäßem Gebrauch oder Verwendung für halbprofessionelle oder professionelle Zwecke oder bei Nichtbeachtung der Anweisungen in der Bedienungsanleitung erlischt die Garantie. In diesem Fall lehnt Philips jegliche Haftung für entstandene Schäden ab.
- Dieses Gerät kann von Personen mit verringerten physischen, sensorischen oder psychischen Fähigkeiten oder Mangel an Erfahrung und Kenntnis verwendet werden, wenn sie bei der Verwendung beaufsichtigt wurden oder Anweisung zum sicheren Gebrauch des Geräts erhalten und die Gefahren verstanden haben.
- Das Gerät darf nicht von Kindern verwendet werden. Halten Sie das Gerät und das Netzkabel außerhalb der Reichweite von Kindern.
- Kinder dürfen nicht mit dem Gerät spielen.
- Greifen Sie niemals bei laufendem Motor mit den Fingern oder einem Gegenstand in die Einfüllöffnung. Verwenden Sie hierzu nur den Stopfer.
- Trennen Sie das Gerät immer von der Stromversorgung, wenn Sie es unbeaufsichtigt lassen und bevor Sie es zusammensetzen, auseinandernehmen oder reinigen.
- Wickeln Sie das Netzkabel immer vollständig ab, bevor Sie das Gerät einschalten.
- Lassen Sie das eingeschaltete Gerät niemals unbeaufsichtigt.

Achtung

- Verwenden Sie keine Zubehörteile anderer Hersteller oder solche, die von Philips nicht ausdrücklich empfohlen werden.
Falls Sie derartiges Zubehör benutzen, erlischt die Garantie.
- Stellen Sie das Gerät stets auf eine stabile, ebene und waagerechte Unterlage.
- Verwenden Sie das Gerät nicht im Freien.
- Vermeiden Sie den Kontakt mit beweglichen Teilen.
- Prüfen Sie, bevor Sie das Gerät einschalten, ob alle Teile ordnungsgemäß zusammengesetzt sind.
- Verwenden Sie das Gerät erst dann, wenn sich die Verriegelungsklemme in gesperrter Position befindet.
- Entsperren Sie die Verriegelungsklemme erst, nachdem Sie das Gerät ausgeschaltet haben und die Entsafterschnecke zum Stillstand gekommen ist.
- Nehmen Sie den Fruchtfleischbehälter nicht ab, solange das Gerät in Betrieb ist.
- Schneiden Sie große Zutaten in kleinere Stücke, die in die Einfüllöffnung passen. Entfernen Sie vor dem Entsaften Steine, Kerne, Samen sowie dickere Schalen aus dem Obst oder Gemüse.
- Vermeiden Sie übermäßigen Druck auf den Stopfer, damit dieser nicht beschädigt wird.
- Lebensmittelfarben können Teile verfärben. Dies ist normal und beeinträchtigt die Leistung des Geräts nicht.
- Verwenden Sie das Gerät nicht durchgehend länger als 30 Minuten, um die optimale Lebensdauer zu gewährleisten.

Integrierte Sicherheitssperre

Das Gerät ist mit einem integrierten Sicherheitssystem ausgestattet. Die Sicherheitsnadeln an der Motoreinheit stellen sicher, dass Sie das Gerät nur einschalten können, wenn die Entsaftereinheit und der Fruchtfleischbehälter korrekt in die Motoreinheit eingesetzt wurden.

Elektromagnetische Felder

Dieses Philips Gerät erfüllt sämtliche Normen und Regelungen bezüglich der Exposition in elektromagnetischen Feldern.

Vor dem ersten Gebrauch

Reinigen Sie alle Teile gründlich, bevor Sie das Gerät zum ersten Mal verwenden (siehe Kapitel "Reinigung").

Hinweis: Vergewissern Sie sich, dass alle Teile vollständig trocken sind, bevor Sie das Gerät verwenden.

Für den Gebrauch vorbereiten

Die Entsaftereinheit zusammensetzen

1 Befestigen Sie den Fruchtfleischauslass an der Entsaftereinheit, und drehen Sie ihn im Uhrzeigersinn, bis der Pfeil (↻) auf die Position "locked" (geschlossen) zeigt. (Abb. 2)

2 Setzen Sie die Entsafterschnecke in die Entsaftereinheit ein (Abb. 3) ein.

3 Setzen Sie die beiden Teile des Filters zusammen (Abb. 4).

4 Bringen Sie den zweiteiligen Filter über der Entsafterschnecke an (Abb. 5).

Tipp: Verwenden Sie den schwarzen zweiteiligen Filter für klaren Saft. Wenn Sie trüben Saft mit mehr Fasern bevorzugen, verwenden Sie den grauen zweiteiligen Filter.

5 Befestigen Sie den Auslauf an der Entsaftereinheit, und drehen Sie ihn im Uhrzeigersinn, bis der Pfeil (↻) auf die Position "locked" (geschlossen) zeigt. (Abb. 6)

Wichtig: Ausgießer nicht anbringen oder abnehmen, während die Entsaftereinheit auf der Motoreinheit montiert ist. Nehmen Sie die Entsaftereinheit vor dem Zusammensetzen und Auseinandernehmen immer von der Motoreinheit.

6 Setzen Sie das Beerentablett auf die Einfüllöffnung (Abb. 7).

Die Entsaftereinheit auf die Motoreinheit setzen

1 Setzen Sie die zusammengesetzte Entsaftereinheit so auf die Motoreinheit, dass der Fruchtfleischauslass in die Öffnung an der Motoreinheit passt (Abb. 8).

2 Richten Sie die Vorsprünge an der Entsaftereinheit an den Vertiefungen der Motoreinheit aus. Schieben Sie die Entsaftereinheit auf die Motoreinheit, bis sie einrastet. (Abb. 9)

3 Drücken Sie die Entsaftereinheit auf die Motoreinheit (1), und schließen Sie dann die Verriegelungsklemme (2). (Abb. 10)

Hinweis: Wenn die Verriegelungsklemme nicht geschlossen werden kann, überprüfen Sie, ob die Entsaftereinheit ordnungsgemäß mit den Vorsprüngen an den Vertiefungen der Motoreinheit ausgerichtet ist.

4 Schieben Sie den Fruchtfleischbehälter in die Motoreinheit (Abb. 11).

Das Gerät benutzen

Das Gerät funktioniert nur, wenn die Entsaftereinheit und der Fruchtfleischauslass korrekt zusammengesetzt wurden und die Verriegelungsklemme ordnungsgemäß geschlossen ist.

1 Waschen Sie das Obst und/oder Gemüse, und schneiden Sie es bei Bedarf in Stücke, die in die Einfüllöffnung passen.

Hinweis: Entfernen Sie Kerne und dicke Haut, die Sie nicht essen möchten, wie bei Orangen oder Granatäpfeln usw.

2 Stellen Sie einen Behälter oder ein Glas unter den Auslauf (Abb. 12).

3 Drücken Sie den Ein-/Ausschalter, um das Gerät einzuschalten (Abb. 13).

- 4** Geben Sie die Obst- oder Gemüsestücke in die Einfüllöffnung, und drücken Sie sie behutsam mit dem Stopfer in Richtung der Entsafterschnecke (Abb. 14).

Stecken Sie keinesfalls Ihre Finger oder Gegenstände in die Einfüllöffnung oder Entsaftereinheit.

- 5** Wenn kein Saft mehr ausfließt, schalten Sie das Gerät aus, und warten Sie, bis die Entsafterschnecke zum Stillstand gekommen ist.
- 6** Drücken Sie die Vorreinigungstaste zum Entfernen der letzten Tropfen Saft aus der Entsaftereinheit (Abb. 15).
- 7** Drücken Sie auf den Tropf-Stopp, um zu vermeiden, dass Saft auf den Tisch tropft (Abb. 16).

Tipps

- Verarbeiten Sie nur frisches Obst und Gemüse, weil es saftiger ist. Ananas, rote Bete, Stangensellerie, Äpfel, Gurken, Möhren, Spinat, Melonen, Tomaten, Granatäpfel und Weintrauben eignen sich hervorragend zum Entsaften.
- Sie müssen die Schalen nicht unbedingt entfernen. Entfernen Sie nur die Schalen, die Sie nicht essen, z.B. Schalen von Orangen, Ananas, Kiwis, Melonen und roher roter Bete.
- Wenn Sie Steinobst, wie z. B. Pfirsiche, Pflaumen oder Kirschen, entsaften möchten, entfernen Sie vor dem Entsaften die Steine.
- Berücksichtigen Sie bei der Zubereitung von Apfelsaft, dass die Konsistenz des Saftes von der verwendeten Apfelsorte abhängt. Je saftiger der Apfel, desto dünnflüssiger der Saft. Wählen Sie eine Apfelsorte, deren Saft Ihrem Geschmack entspricht.
- Apfelsaft wird schnell braun. Sie können diesen Vorgang verzögern, indem Sie dem Apfelsaft einige Tropfen Zitronensaft beifügen.
- Dieser Entsafter kann stärkehaltiges Obst wie Bananen oder Mangos verarbeiten. Sie können Milch oder Wasser direkt über die Einfüllöffnung hinzugeben.
- Sie können mit dem Entsafter auch Zitrusfrüchte verarbeiten. Entfernen Sie hierbei die weiße Haut der Zitrusfrüchte, da sie einen bitteren Beigeschmack hat.

Pflege (Abb. 17)

- Am einfachsten lässt sich das Gerät unmittelbar nach dem Gebrauch reinigen. Sehen Sie sich die Reinigungstabelle an, um zu sehen, wie alle Teile gereinigt werden können.

Benutzen Sie zum Reinigen des Geräts keine Scheuerschwämme und -mittel oder aggressive Flüssigkeiten wie Alkohol, Benzin oder Azeton.

Hinweis: Alle abnehmbaren Teile sind spülmaschinenfest und können ohne Bedenken unter fließendem Wasser gereinigt werden.

- 1** Schalten Sie das Gerät aus, und ziehen Sie den Stecker aus der Steckdose.
- 2** Öffnen Sie die Verriegelungsklemme (Abb. 18).
- 3** Schieben Sie die Entsaftereinheit aus der Motoreinheit (Abb. 19).
- 4** Entnehmen Sie den Fruchtfleischbehälter aus der Motoreinheit (Abb. 20).
- 5** Entleeren Sie den Fruchtfleischbehälter, und spülen Sie ihn unter fließendem Wasser ab.

Die Entsaftereinheit auseinandernehmen und reinigen

- 1** Nehmen Sie den Stopfer aus der Einfüllöffnung (Abb. 21).
- 2** Nehmen Sie das Beerentablett von der Einfüllöffnung (Abb. 22).

18 DEUTSCH

- 3** Drehen Sie den Auslauf gegen den Uhrzeigersinn, bis der Pfeil (◄) auf die Position "open" (offen) zeigt, und entnehmen Sie ihn aus der Entsaftereinheit. (Abb. 23)
- 4** Entnehmen Sie den zweiteiligen Filter, und nehmen Sie ihn auseinander (Abb. 24).
- 5** Drehen Sie den Fruchtfleischauslass gegen den Uhrzeigersinn, bis der Pfeil (◄) auf die Position "open" (offen) zeigt, und entnehmen Sie ihn aus der Entsaftereinheit. (Abb. 25)
- 6** Entfernen Sie die Entsafterschraube (Abb. 26).

Aufbewahrung

- 1** Wickeln Sie das Netzkabel um die Kabelaufwicklung an der Gerätebasis der Motoreinheit (Abb. 27).
- 2** Sie können die Saftkanne, den Deckel (nur HR1942, HR1943, HR1944, HR1945, HR1947, HR1949) und das Beerenfach im Fruchtfleischbehälter verstauen (Abb. 28).

Recycling

- Dieses Symbol bedeutet, dass das Produkt nicht mit dem normalen Hausmüll entsorgt werden kann (2012/19/EU) (Abb. 29).
- Befolgen Sie die örtlichen Bestimmungen zur getrennten Entsorgung von elektrischen und elektronischen Produkten. Eine ordnungsgemäße Entsorgung hilft, negative Auswirkungen auf Umwelt und Gesundheit zu vermeiden.

Zubehör bestellen

Um Zubehör oder Ersatzteile zu kaufen, gehen Sie auf www.shop.philips.com/service oder zu Ihrem Philips Händler. Sie können auch ein Philips Service-Center in Ihrem Land kontaktieren.

Garantie und Support

Für Unterstützung und weitere Informationen besuchen Sie die Philips Website unter www.philips.com/support, oder lesen Sie die internationale Garantieschrift.

Fehlerbehebung

In diesem Abschnitt sind die häufigsten Probleme zusammengestellt, die mit Ihrem Gerät auftreten können. Sollten Sie ein Problem mithilfe der nachstehenden Informationen nicht beheben können, besuchen Sie unsere Website unter www.philips.com/support für eine Liste mit häufig gestellten Fragen, oder wenden Sie sich an das Service-Center in Ihrem Land.

Problem	Lösung
Das Gerät funktioniert nicht.	Das Gerät verfügt über zwei Sicherheitsnadeln. Wenn die Entsaftereinheit oder der Fruchtfleischbehälter nicht ordnungsgemäß in die Motoreinheit eingesetzt wurde, funktioniert das Gerät nicht. Prüfen Sie, ob diese Teile korrekt eingesetzt wurden (siehe Kapitel "Für den Gebrauch vorbereiten").
Bei den ersten Benutzungen gibt das Gerät einen unangenehmen Geruch von sich.	Das ist am Anfang nichts Ungewöhnliches. Sollte das Gerät nach einigen Anwendungen immer noch diesen Geruch abgeben, überprüfen Sie, ob Sie zuviel Obst/Gemüse auf einmal verarbeiten oder das Gerät zu lange laufen lassen.
Die Entsaftereinheit kann nicht auf die Motoreinheit gesetzt werden.	Überprüfen Sie, ob der Auslauf ordnungsgemäß an der Entsaftereinheit befestigt wurde. Vergewissern Sie sich, dass die Vorsprünge an der Entsaftereinheit an den Vertiefungen der Motoreinheit ausgerichtet sind (siehe Abb. 9).
Die Entsaftereinheit ist blockiert.	Halten Sie die Vorreinigungstaste einige Sekunden lang gedrückt. Wenn die Entsaftereinheit immer noch blockiert ist, schalten Sie das Gerät aus, entfernen Sie die Entsaftereinheit, und nehmen Sie alle Teile auseinander. Entfernen Sie das Obst, das die Entsaftereinheit blockiert. Verarbeiten Sie dann eine kleinere Menge.
Die Betriebsanzeige blinkt (nur HR1942, HR1943, HR1944, HR1946, HR1947, HR1949).	Die Entsaftereinheit ist blockiert. Halten Sie die Vorreinigungstaste für einige Sekunden lang gedrückt. Wenn die Entsaftereinheit immer noch blockiert ist, schalten Sie das Gerät aus, entfernen Sie die Entsaftereinheit, und nehmen Sie alle Teile auseinander. Entfernen Sie das Obst, das die Entsaftereinheit blockiert. Verarbeiten Sie dann eine kleinere Menge.

Introducción

Enhorabuena por la compra de este producto y bienvenido a Philips. Para sacar el mayor partido de la asistencia que Philips le ofrece, registre su producto en www.philips.com/welcome.

Esta licuadora Avance de Philips le ayuda a llevar todos los nutrientes de frutas y verduras a su vaso, de manera que pueda disfrutar de deliciosos y saludables zumos todos los días. Su innovadora tecnología le permite aprovechar al máximo las frutas y verduras frescas, y limpiar rápidamente el aparato en menos de un minuto. El diseño totalmente integrado se ha desarrollado para ocupar poco espacio y ofrecerle excelentes resultados.

Descripción general (fig. 1)

A Unidad de licuado

- ① Empujador
- ② Bandeja para bayas
- ③ Orificio de entrada
- ④ Tapa antigoteo
- ⑤ Boquilla
- ⑥ Filtro de dos partes negro para conseguir un zumo sin pulpa*
- ⑦ Accesorio para zumos
- ⑧ Salida para la pulpa

B Unidad motora

- ⑨ Cierre de sujeción
- ⑩ Botón de encendido/apagado con piloto de encendido
- ⑪ Botón hacia atrás/de prelimpieza
- ⑫ Cable de alimentación
- ⑬ Recogecable
- ⑭ Depósito de pulpa
- ⑮ Pasadores de seguridad

C Jarra (solo modelos HR1942, HR1943, HR1944, HR1945, HR1947 y HR1949)

- ⑯ Jarra para zumo
- ⑰ Tapa de la jarra para zumo

*No se muestra: Filtro de dos partes gris para zumo con pulpa (solo modelos HR1942, HR1944, HR1946, HR1947 y HR1949)

Importante

Antes de usar el aparato, lea atentamente este manual de usuario y consérvelo por si necesitara consultarlo en el futuro.

Peligro

- No sumerja la unidad motora en agua ni otros líquidos. No la enjuague bajo el grifo y no la lave en el lavavajillas.

Advertencia

- Antes de conectar el aparato, compruebe si el voltaje indicado en la base del mismo se corresponde con el voltaje de red local.

- No utilice el aparato si el enchufe, el cable de alimentación u otras partes están dañados. Si el cable de alimentación está dañado, debe ser sustituido por Philips o por un centro de servicio autorizado por Philips o un profesional igualmente cualificado, con el fin de evitar situaciones de peligro.
- Este aparato está diseñado únicamente para uso doméstico. Si se utiliza el aparato de forma incorrecta, con fines profesionales o semiprofesionales, o de un modo que no esté de acuerdo con las instrucciones de uso, la garantía quedará anulada y Philips no aceptará responsabilidades por ningún daño.
- Este aparato puede ser usado por personas con su capacidad física, psíquica o sensorial reducida y por quienes no tengan los conocimientos y la experiencia necesarios, si han sido supervisados o instruidos acerca del uso del aparato de forma segura y siempre que sepan los riesgos que conlleva su uso.
- Este aparato no debe ser utilizado por los niños. Mantenga el aparato y su cable fuera del alcance de los niños.
- No permita que los niños jueguen con el aparato.
- No introduzca los dedos ni ningún objeto por el orificio de entrada cuando el aparato esté funcionando. Sólo se debe utilizar el empujador.
- Desconecte siempre el aparato de la red eléctrica si lo va a dejar desatendido o antes de montarlo, desmontarlo o limpiarlo.
- Desenrolle siempre por completo el cable de alimentación antes de encender el aparato.
- No deje nunca el aparato en funcionamiento sin vigilancia.

Precaución

- No utilice nunca accesorios o piezas de otros fabricantes o que no hayan sido específicamente recomendados por Philips. La garantía queda anulada si utiliza tales piezas o accesorios.
- Coloque siempre el aparato sobre una superficie estable, plana y horizontal.
- No utilice el aparato al aire libre.

22 ESPAÑOL

- Evite el contacto con las piezas en movimiento.
- Antes de encender el aparato, asegúrese de que todas las piezas estén bien montadas.
- Únicamente utilice el aparato cuando el cierre de sujeción esté en la posición de bloqueo.
- Abra el cierre de sujeción solo cuando haya apagado el aparato y el tornillo de licuado haya dejado de girar.
- No quite el depósito de pulpa cuando el aparato esté en funcionamiento.
- Corte los ingredientes grandes en trozos que quepan en el orificio de entrada. Quite los huesos, corazón, semillas y cáscaras gruesas de frutas o verduras antes de hacer el zumo.
- No ejerza demasiada presión sobre el empujador para evitar daños.
- Los colorantes de los alimentos pueden producir decoloración en las piezas. Esto es normal y no afecta al rendimiento del aparato.
- Para optimizar la vida útil del aparato, no lo utilice de manera continua durante más de 30 minutos.

Bloqueo de seguridad incorporado

Este aparato está equipado con un bloqueo de seguridad incorporado. Los pasadores de seguridad de la unidad del motor garantizan que solo pueda encender el aparato si ha colocado correctamente la unidad de licuado y el depósito de pulpa en la unidad del motor.

Campos electromagnéticos (CEM)

Este aparato de Philips cumple los estándares y las normativas aplicables sobre exposición a campos electromagnéticos.

Antes de utilizarlo por primera vez

Limpie bien todas las piezas antes de usar el aparato por primera vez (consulte el capítulo "Limpieza").

Nota: *Asegúrese de que todas las piezas están totalmente secas antes de comenzar a utilizar el aparato.*

Preparación para su uso

Montaje de la unidad de licuado

- 1** Coloque la salida para la pulpa en la unidad de licuado y gírela en el sentido de las agujas del reloj hasta que la flecha (◀) apunte hacia la indicación de bloqueo. (fig. 2)
- 2** Inserte el tornillo de licuado en la unidad de licuado (Fig. 3).
- 3** Arme las dos piezas del filtro (fig. 4).

- 4** Coloque el filtro de dos partes sobre el tornillo de licuado (fig. 5).

Consejo: Utilice el filtro de dos partes negro para conseguir un zumo sin pulpa. Si prefiere zumo más denso con más fibra, utilice el filtro de dos partes gris.

- 5** Coloque la boquilla en la unidad de licuado y gírela en el sentido de las agujas del reloj hasta que la flecha (◀) apunte hacia la indicación de bloqueo. (fig. 6)

Importante: No coloque ni extraiga la boquilla cuando la unidad de preparación de zumos se encuentre montada en la unidad motora. Extraiga siempre la unidad de preparación de zumos de la unidad motora antes de montarla o desmontarla.

- 6** Coloque la bandeja para bayas en el orificio de entrada (fig. 7).

Coloque la unidad de licuado en la unidad motora.

- 1** Coloque la unidad de licuado montada en la unidad motora, con el adaptador para salida para la pulpa en el orificio de la unidad motora (fig. 8).

- 2** Alinee los salientes de la unidad de licuado con las ranuras de la unidad motora. Deslice la unidad de licuado en la unidad motora hasta que encaje en su sitio. (fig. 9)

- 3** Empuje la unidad de licuado en la unidad motora (1) y, a continuación, active el cierre de sujeción (2). (fig. 10)

Nota: Si el cierre de sujeción no se puede cerrar, compruebe que la unidad de licuado está colocada correctamente con los salientes en la unidad de licuado dentro de las ranuras de la unidad motora.

- 4** Deslice el depósito de pulpa en la unidad motora (fig. 11).

Uso del aparato

El aparato solo funciona si la unidad de licuado y la salida para la pulpa están colocadas correctamente y el cierre de sujeción está cerrado correctamente.

- 1** Lave la fruta o las verduras. Si es necesario, córtelas en trozos para que quepan por el orificio de entrada.

Nota: Retire las pepitas y las pieles de fruta gruesas que no se comería, por ejemplo, de naranjas o granadas.

- 2** Coloque una jarra o un vaso debajo de la boquilla (fig. 12).

- 3** Pulse el botón de encendido/apagado para encender el aparato (fig. 13).

- 4** Introduzca las piezas de fruta o las verduras por el orificio de entrada y empújelas suavemente con el empujador hacia el tornillo de licuado (fig. 14).

No introduzca los dedos ni ningún objeto en el orificio de entrada o la unidad de licuado.

- 5** Cuando haya dejado de salir zumo, apague el aparato y espere hasta que el tornillo de licuado haya dejado de girar.

- 6** Pulse el botón de aclarado para eliminar las últimas gotas de zumo de la unidad de licuado (fig. 15).

- 7** Para evitar que el zumo gotee en la mesa, pulse la tapa antigoteo (fig. 16).

24 ESPAÑOL

Consejos

- Utilice frutas y verduras frescas, ya que tienen más zumo. La piña, la remolacha, las ramas de apio, la manzana, el pepino, la zanahoria, las espinacas, el melón, el tomate, las granadas o las uvas son especialmente adecuados para procesarlas en la licuadora.
- No es necesario quitar las pieles o cáscaras finas. Quite solamente las cáscaras que no se comen, como las de las naranjas, las piñas, kiwis, melones y las remolachas crudas.
- Si desea licuar frutas con hueso, como melocotones, ciruelas o cerezas, retire el hueso antes de licuar.
- Al hacer zumo de manzana, recuerde que el espesor del zumo depende del tipo de manzana que utilice. Cuanto más jugo tenga la manzana, más líquido será el zumo. Elija el tipo de manzana más adecuado a su gusto.
- El zumo de manzana se oxida muy rápidamente. Para retrasar este proceso, añada unas gotas de zumo de limón.
- Esta licuadora puede procesar frutas con almidón, como el plátano y los mangos. Puede añadir agua o leche directamente en el orificio de entrada.
- La licuadora también puede procesar cítricos, quite la cáscara blanca de los cítricos ya que da un sabor amargo.

Limpieza (fig. 17)

- Es más fácil limpiar el aparato justo después de utilizarlo. Consulte la tabla de limpieza para ver cómo limpiar todas las piezas.

No utilice estropajos, agentes abrasivos ni líquidos agresivos, como alcohol, gasolina o acetona, para limpiar el aparato.

Nota: Todas las piezas desmontables son aptas para el lavavajillas y se pueden limpiar bajo el grifo de forma segura.

- 1** Apague el aparato y desenchúfelo de la toma de corriente.
- 2** Abra el cierre de sujeción (fig. 18).
- 3** Deslice la unidad de licuado fuera de la unidad motora (fig. 19).
- 4** Quite el depósito de pulpa de la unidad motora (fig. 20).
- 5** Vacíe el depósito de pulpa y enjuáguelo bajo el grifo.

Cómo desmontar y limpiar la unidad de licuado

- 1** Quite el empujador del orificio de entrada (fig. 21).
- 2** Quite la bandeja para bayas del orificio de entrada (fig. 22).
- 3** Gire la boquilla en sentido contrario a las agujas del reloj hasta que la flecha (◀) señale la indicación de abierto y quítela de la unidad de licuado. (fig. 23)
- 4** Quite el filtro de dos partes y desmóntelo (fig. 24).
- 5** Gire la salida para la pulpa en sentido contrario a las agujas del reloj hasta que la flecha (◀) señale la indicación de abierto y quítela de la unidad de licuado. (fig. 25)
- 6** Quite el ensamblaje de corte (Fig. 26).

Almacenamiento

- 1** Enrolle el cable de alimentación alrededor del recoge cable en la base de la unidad motora (fig. 27).
- 2** Puede guardar la jarra para zumo y su tapa (solo modelos HR1942, HR1943, HR1944, HR1945, HR1947 y HR1949) y la bandeja para frutos rojos en el depósito de pulpa (fig. 28).

Reciclaje

- Este símbolo significa que este producto no debe desecharse con la basura normal del hogar (2012/19/UE) (fig. 29).
- Siga la normativa de su país con respecto a la recogida de productos eléctricos y electrónicos. El correcto desecho de los productos ayuda a evitar consecuencias negativas para el medioambiente y la salud humana.

Solicitud de accesorios

Para comprar accesorios o piezas de repuesto, visite www.shop.philips.com/service o acuda a su distribuidor de Philips. También puede ponerse en contacto con el Servicio de Atención al Cliente de Philips en su país.

Garantía y asistencia

Si necesita ayuda o más información, visite www.philips.com/support o lea el folleto de garantía mundial independiente.

Guía de resolución de problemas

En este capítulo se resumen los problemas más frecuentes que pueden surgir con el aparato. Si no puede resolver el problema con la siguiente información, visite www.philips.com/support para consultar una lista de preguntas más frecuentes o póngase en contacto con el Servicio de Atención al Cliente en su país.

Problema	Solución
El aparato no funciona.	El aparato está equipado con dos pasadores de seguridad. Si la unidad de licuado o el depósito de pulpa no se han colocado correctamente en la unidad del motor, el aparato no funcionará. Compruebe si estas partes se han montado correctamente (consulte el capítulo "Preparación para su uso").
La unidad motora despiden un olor desagradable las primeras veces que se utiliza el aparato.	Es normal. Si después de utilizar el aparato unas pocas veces éste sigue despidiendo un olor desagradable, compruebe las cantidades y el tiempo de procesado.
La unidad de licuado no se puede colocar en la unidad motora.	Compruebe que la boquilla esté bien colocada en la unidad de licuado. Asegúrese de que los salientes de la unidad de licuado estén alineados con las ranuras de la unidad motora (consulte la Fig. 9).

Problema	Solución
La unidad de licuado está bloqueada.	Pulse el botón de prelimpieza durante algunos segundos. Si la unidad de licuado sigue bloqueada, apague el aparato, quite la unidad de licuado y desmonte todas las piezas. Quite la fruta que está bloqueando la unidad de licuado. A continuación, procese una cantidad más pequeña.
El piloto de encendido parpadea (solo modelos HR1942, HR1943, HR1944, HR1946, HR1947, HR1949).	La unidad de licuado está bloqueada. Pulse el botón de prelimpieza durante algunos segundos. Si la unidad de licuado sigue bloqueada, apague el aparato, quite la unidad de licuado y desmonte todas las piezas. Quite la fruta que está bloqueando la unidad de licuado. A continuación, procese una cantidad más pequeña.

Introduction

Félicitations pour votre achat et bienvenue dans l'univers Philips ! Pour profiter pleinement de l'assistance Philips, enregistrez votre produit sur le site à l'adresse suivante : www.philips.com/welcome.

Cette centrifugeuse Philips Avance vous aide à extraire tous les bienfaits des fruits et des légumes afin que vous puissiez apprécier des jus sains et savoureux chaque jour. Grâce à sa technologie innovante, vous pouvez tirer le meilleur des fruits et des légumes et nettoyer rapidement l'appareil en moins d'une minute. Le design entièrement intégré a été conçu pour prendre très peu de place et vous donner d'excellents résultats.

Description générale (fig. 1)

A Unité de pressage

- ① Poussoir
- ② Plateau à baies
- ③ Cheminée de remplissage
- ④ Système anti-goutte
- ⑤ Bec verseur
- ⑥ Filtre noir en deux parties pour un jus sans pulpe*
- ⑦ Vis de pressage
- ⑧ Unité d'écoulement de la pulpe

B Bloc moteur

- ⑨ Bride de verrouillage
- ⑩ Bouton marche/arrêt avec voyant
- ⑪ Bouton marche arrière/pré-nettoyage
- ⑫ Cordon d'alimentation
- ⑬ Rangement du cordon
- ⑭ Récepteur de pulpe
- ⑮ Broches de sécurité

C Verseuse (HR1942, HR1943, HR1944, HR1945, HR1947, HR1949 uniquement)

- ⑯ Pichet
- ⑰ Couverture du pichet

*Non illustré : filtre gris en deux parties pour un jus avec pulpe (HR1942, HR1944, HR1946, HR1947, HR1949 uniquement)

Important

Lisez attentivement ce mode d'emploi avant d'utiliser l'appareil et conservez-le pour un usage ultérieur.

Danger

- Ne plongez pas le bloc moteur dans l'eau ni dans d'autres liquides. Ne le rincez pas sous le robinet et ne le lavez pas au lave-vaisselle.

Avertissement

- Avant de brancher l'appareil, vérifiez que la tension indiquée sur le socle correspond à la tension secteur locale.

- N'utilisez pas l'appareil si la fiche électrique, le cordon d'alimentation ou d'autres éléments sont endommagés. Afin d'éviter tout accident, si le cordon d'alimentation est endommagé, faites-le remplacer par Philips, un Centre Service Agréé Philips ou un technicien qualifié.
- Cet appareil est destiné à un usage domestique uniquement. S'il est employé de manière inappropriée, à des fins professionnelles ou semi-professionnelles, ou en non-conformité avec les instructions du mode d'emploi, la garantie devient caduque et Philips décline toute responsabilité concernant les dégâts occasionnés.
- Cet appareil peut être utilisé par des personnes dont les capacités physiques, sensorielles ou intellectuelles sont réduites ou des personnes manquant d'expérience et de connaissances, à condition que ces personnes soient sous surveillance ou qu'elles aient reçu des instructions quant à l'utilisation sécurisée de l'appareil et qu'elles aient pris connaissance des dangers encourus.
- L'utilisation de cet appareil est strictement interdite aux enfants. Tenez l'appareil et son cordon hors de portée des enfants.
- Les enfants ne doivent pas jouer avec l'appareil.
- Ne mettez jamais vos doigts ou tout autre objet dans la cheminée lorsque l'appareil est en cours de fonctionnement. Utilisez exclusivement le poussoir à cet effet.
- Débranchez toujours l'appareil du secteur si vous ne vous en servez pas ou avant de l'assembler, de le démonter ou de le nettoyer.
- Déroulez entièrement le cordon d'alimentation avant de brancher l'appareil.
- Ne laissez jamais l'appareil fonctionner sans surveillance.

Attention

- N'utilisez jamais d'accessoires, ni de pièces d'autres fabricants ou qui n'ont pas été spécifiquement recommandés par Philips. Votre garantie ne sera pas valable en cas d'utilisation de tels accessoires ou pièces.
- Placez toujours l'appareil sur une surface stable, plane et horizontale.
- N'utilisez pas l'appareil à l'extérieur.

- Évitez tout contact avec les pièces en mouvement.
- Avant de mettre l'appareil en marche, assurez-vous que tous les éléments sont correctement assemblés.
- Mettez toujours la bride de verrouillage en position verrouillée avant d'utiliser l'appareil.
- Déverrouillez la bride de verrouillage uniquement après avoir éteint l'appareil et jusqu'à l'arrêt complet de la vis de pressage.
- Ne retirez pas le récepteur de pulpe lorsque l'appareil est en cours de fonctionnement.
- Coupez les gros ingrédients en morceaux afin de pouvoir les introduire dans la cheminée de remplissage. Enlevez les noyaux, trognons, pépins et peaux épaisses des fruits et légumes avant de les presser.
- N'exercez aucune pression sur le poussoir afin d'éviter toute détérioration.
- Les colorants alimentaires peuvent décolorer les pièces. Ce phénomène est normal et n'affecte pas les performances de l'appareil.
- Pour optimiser la durée de vie de l'appareil, ne l'utilisez pas pendant plus de 30 minutes sans interruption.

Verrou de sécurité intégré

L'appareil est équipé d'un verrou de sécurité intégré. Grâce aux broches de sécurité situées sur le bloc moteur, vous ne pouvez allumer l'appareil que si vous avez correctement placé l'unité de pressage et le réservoir à pulpe sur le bloc moteur.

Champs électromagnétiques (CEM)

Cet appareil Philips est conforme à toutes les normes et à tous les règlements applicables relatifs à l'exposition aux champs électromagnétiques.

Avant la première utilisation

Nettoyez soigneusement toutes les pièces de l'appareil avant la première utilisation (voir le chapitre « Nettoyage »).

Remarque : Séchez bien tous les éléments avant d'utiliser l'appareil.

Avant utilisation

Assemblage de l'unité de pressage

- 1** Installez l'unité d'écoulement de la pulpe et tournez-la dans le sens des aiguilles d'une montre jusqu'à ce que la flèche (◀) soit dirigée vers l'indication 'verrouillé'. (fig. 2)
- 2** Insérez la vis de pressage dans l'unité de pressage (Fig. 3).
- 3** Assemblez les deux parties du filtre (fig. 4).
- 4** Placez le filtre en deux parties sur la vis de pressage (fig. 5).

Conseil : Utilisez le filtre noir en deux parties pour un jus sans pulpe. Si vous préférez un jus avec plus de pulpe, utilisez le filtre gris en deux parties.

30 FRANÇAIS

- Fixez le bec verseur sur l'unité de pressage et tournez-le dans le sens des aiguilles d'une montre jusqu'à ce que la flèche (◀) soit dirigée vers l'indication 'verrouillé'. (fig. 6)

Important : ne fixez pas et ne détachez pas le bec verseur lorsque l'unité de pressage est montée sur le bloc moteur. Retirez toujours l'unité de pressage du bloc moteur avant l'assemblage ou le démontage.

- Placez le plateau à baies sur la cheminée de remplissage (fig. 7).
Placement de l'unité de pressage sur le bloc moteur

- Placez l'unité de pressage assemblée sur le bloc moteur, avec l'unité d'écoulement de la pulpe insérée dans l'ouverture du bloc moteur (fig. 8).
- Alignez les parties saillantes de l'unité de pressage avec les fentes du bloc moteur.
Faites glisser l'unité de pressage sur le bloc moteur jusqu'à ce qu'elle s'enclenche. (fig. 9)
- Appuyez l'unité de pressage sur le bloc moteur (1), puis fermez-la bride de verrouillage (2). (fig. 10)

Remarque : Si la bride de verrouillage ne peut pas être fermée, vérifiez si l'unité de pressage est correctement positionnée, à savoir si les parties saillantes de l'unité de pressage sont bien insérées dans les fentes du bloc moteur.

- Faites glisser le récepteur de pulpe dans le bloc moteur (fig. 11).

Utilisation de l'appareil

L'appareil fonctionne uniquement si l'unité de pressage et le récepteur de pulpe sont correctement assemblés et si la bride de verrouillage est correctement verrouillée.

- Lavez les fruits et/ou les légumes. Si nécessaire, coupez-les en morceaux afin de pouvoir les introduire dans la cheminée de remplissage.

Remarque : retirez les noyaux et la peau épaisse de certains fruits (orange ou grenade, par exemple)

- Placez un pichet ou un verre sous le bec verseur (fig. 12).
- Mettez l'appareil en marche en appuyant sur le bouton marche/arrêt (fig. 13).
- Introduisez les morceaux de fruits ou de légumes dans la cheminée de remplissage et pressez-les doucement vers la vis de pressage à l'aide du poussoir (fig. 14).

Ne mettez jamais vos doigts ou tout autre objet dans la cheminée de remplissage ou l'unité de pressage.

- Lorsque le jus ne s'écoule plus, éteignez l'appareil et patientez jusqu'à l'arrêt complet de la vis de pressage.
- Appuyez sur le bouton pré-nettoyage pour éliminer les dernières gouttes de jus de l'unité de pressage (fig. 15).
- Afin d'empêcher le jus de s'écouler sur la table, appuyez sur le système anti-goutte (fig. 16).

Conseils

- Utilisez des fruits et légumes frais car ils sont plus juteux. La centrifugeuse est particulièrement adaptée à l'extraction de jus d'ananas, de betteraves, de céleris, de pommes, de concombres, de carottes, d'épinards, de melons, de tomates, de grenades et de raisins.

- Il n'est pas nécessaire d'enlever les peaux fines. N'épluchez que les fruits et légumes dont vous ne souhaitez pas consommer la peau, telle que les oranges, les ananas, les kiwis, les melons ou les betteraves non cuites.
- Si vous souhaitez presser des fruits contenant des noyaux, comme les pêches, les prunes ou les cerises, retirez les noyaux avant le pressage.
- Lorsque vous préparez un jus de pommes, n'oubliez pas que la consistance du jus dépend du type de pomme utilisé. Plus la pomme est juteuse, plus le jus sera liquide. Choisissez donc le type de pomme en conséquence.
- Le jus de pommes prend une couleur marron très rapidement. Pour ralentir ce processus, ajoutez quelques gouttes de jus de citron.
- Cette centrifugeuse convient aux fruits amylacés tels que les bananes et les mangues. Vous pouvez ajouter du lait ou de l'eau directement par la cheminée de remplissage.
- Les agrumes peuvent aussi être préparés avec la centrifugeuse. Retirez leur peau blanche car elle a un goût amer.

Nettoyage (fig. 17)

- Il est plus facile de nettoyer l'appareil immédiatement après son utilisation. Reportez-vous au tableau relatif au nettoyage pour voir comment vous pouvez nettoyer toutes les pièces.

N'utilisez jamais de tampons à récurer, de produits abrasifs ou de détergents agressifs tels que de l'alcool, de l'essence ou de l'acétone pour nettoyer l'appareil.

Remarque : Toutes les pièces amovibles peuvent être lavées au lave-vaisselle et à l'eau du robinet en toute sécurité.

- 1** Mettez l'appareil hors tension et débranchez-le du secteur.
 - 2** Ouvrez la bride de verrouillage (fig. 18).
 - 3** Faites glisser l'unité de pressage hors du bloc moteur (fig. 19).
 - 4** Retirez le récepteur de pulpe du bloc moteur (fig. 20).
 - 5** Videz le récepteur de pulpe et rincez-le sous l'eau du robinet.
- Démontage et nettoyage de l'unité de pressage

- 1** Retirez le poussoir de la cheminée de remplissage (fig. 21).
- 2** Retirez le plateau à baies de la cheminée de remplissage (fig. 22).
- 3** Tournez le bec verseur dans le sens inverse des aiguilles d'une montre jusqu'à ce que la flèche (↖) soit dirigée vers l'indication « ouvert » et retirez-le de l'unité de pressage. (fig. 23)
- 4** Retirez le filtre en deux parties et démontez-le (fig. 24).
- 5** Tournez l'unité d'écoulement de la pulpe dans le sens inverse des aiguilles d'une montre jusqu'à ce que la flèche (↖) soit dirigée vers l'indication 'ouvert' et retirez-la de l'unité de pressage. (fig. 25)
- 6** Retirez la vis de pressage (Fig. 26).

Rangement

- 1** Enroulez le cordon d'alimentation autour de son rangement en bas du bloc moteur (fig. 27).
- 2** Vous pouvez ranger le pichet et le couvercle (HR1942, HR1943, HR1944, HR1945, HR1947, HR1949 uniquement) ainsi que le plateau à baies dans le réservoir à pulpe (fig. 28).

Recyclage

- Ce symbole signifie que ce produit ne doit pas être mis au rebut avec les ordures ménagères (2012/19/UE) (fig. 29).
- Respectez les règles en vigueur dans votre pays pour la mise au rebut des produits électriques et électroniques. Une mise au rebut correcte contribue à préserver l'environnement et la santé.

Commande d'accessoires

Pour acheter des accessoires ou des pièces détachées, visitez le site Web www.shop.philips.com/service ou rendez-vous chez votre revendeur Philips. Vous pouvez également contacter le Service Consommateurs Philips de votre pays.

Garantie et assistance

Si vous avez besoin d'une assistance ou d'informations supplémentaires, consultez le site Web www.philips.com/support ou lisez le dépliant séparé sur la garantie internationale.

Dépannage

Cette rubrique présente les problèmes les plus courants que vous pouvez rencontrer avec votre appareil. Si vous ne parvenez pas à résoudre le problème à l'aide des informations ci-dessous, rendez-vous sur www.philips.com/support pour consulter les questions fréquemment posées, ou contactez le Service Consommateurs de votre pays.

Problème	Solution
L'appareil ne fonctionne pas.	Cet appareil est équipé de deux broches de sécurité. Si l'unité de pressage ou le réservoir à pulpe n'ont pas été placés correctement sur le bloc moteur, l'appareil ne fonctionnera pas. Vérifiez que ces éléments ont été assemblés correctement (voir le chapitre « Avant utilisation »).
Une odeur désagréable se dégage du bloc moteur lors des premières utilisations.	Ce phénomène n'est pas inhabituel. Si une odeur continue à se dégager de l'appareil après quelques utilisations, vérifiez les quantités de fruits/légumes que vous utilisez ainsi que la durée de l'opération.
Impossible de placer l'unité de pressage sur le bloc moteur.	Vérifiez si le bec verseur est fixé correctement sur l'unité de pressage. Assurez-vous que les parties saillantes de l'unité de pressage sont alignées avec les fentes sur le bloc moteur (voir fig. 9).

Problème	Solution
L'unité de pressage est bloquée.	Appuyez sur le bouton pré-nettoyage pendant quelques secondes. Si l'unité de pressage est toujours bloquée, éteignez l'appareil, retirez l'unité de pressage et démontez toutes les pièces. Retirez les fruits qui bloquent l'unité de pressage. Ensuite, pressez une plus petite quantité.
Le voyant d'alimentation clignote (HR1942, HR1943, HR1944, HR1946, HR1947, HR1949 uniquement).	L'unité de pressage est bloquée. Appuyez sur le bouton CLEAN pendant quelques secondes. Si l'unité de pressage est toujours bloquée, éteignez l'appareil, retirez l'unité de pressage et démontez toutes les pièces. Retirez les fruits qui bloquent l'unité de pressage. Ensuite, pressez une plus petite quantité.

Introduzione

Congratulazioni per l'acquisto e benvenuti in Philips! Per trarre il massimo vantaggio dall'assistenza Philips, registrate il vostro prodotto su www.philips.com/welcome. La centrifuga Philips Avance vi consente di ottenere solo il meglio da frutta e verdura, così da permettervi di gustare tutti i giorni succhi salutari e deliziosi. La tecnologia innovativa garantisce l'estrazione di tutti i nutrienti da frutta e verdura e la pulizia dell'apparecchio in meno di 1 minuto. Il design completamente integrato è stato sviluppato per darvi i massimi risultati con il minimo ingombro.

Descrizione generale (fig. 1)

A Unità centrifuga

- ① Pestello
- ② Vassoio per frutti a bacca
- ③ Apertura di inserimento cibo
- ④ Sistema antigoccia
- ⑤ Beccuccio
- ⑥ Filtro a due parti nero per succo senza fibre*
- ⑦ Coclea per l'estrazione
- ⑧ Apertura uscita polpa

B Gruppo motore

- ⑨ Gancio di blocco
- ⑩ Pulsante On/Off con spia di accensione
- ⑪ Pulsante di inversione/pre-pulizia
- ⑫ Cavo di alimentazione
- ⑬ Supporto per cavo
- ⑭ Contenitore polpa
- ⑮ Perni di sicurezza

C Contenitore (solo HR1942, HR1943, HR1944, HR1945, HR1947, HR1949)

- ⑯ Bicchiere per succo
- ⑰ Coperchio bicchiere per succo

*Non illustrato: filtro a due parti grigio per succo con fibre (solo HR1942, HR1944, HR1946, HR1947, HR1949)

Importante

Prima di utilizzare l'apparecchio, leggete attentamente il presente manuale e conservatelo per eventuali riferimenti futuri.

Pericolo

- Non immergete il gruppo motore nell'acqua o in altri liquidi, non risciacquatelo sotto l'acqua corrente e non lavatelo in lavastoviglie.

Avviso

- Prima di collegare l'apparecchio alla presa di corrente, controllate che la tensione indicata sulla base dell'apparecchio corrisponda a quella della rete locale.
- Non usate l'apparecchio se la spina, il cavo di alimentazione o altre parti sono danneggiati. Se il cavo

di alimentazione è danneggiato, occorre farlo sostituire da Philips, un centro di assistenza autorizzato Philips o personale qualificato per evitare pericoli.

- L'apparecchio è destinato a uso domestico. Se viene utilizzato impropriamente, per scopi professionali o semiprofessionali o in maniera non conforme alle istruzioni per l'uso, la garanzia viene annullata e Philips declina qualsiasi responsabilità per qualsivoglia danni causati.
- Questo apparecchio può essere usato da persone con capacità mentali, fisiche o sensoriali ridotte, prive di esperienza o conoscenze adatte a condizione che tali persone abbiano ricevuto assistenza o formazione per utilizzare l'apparecchio in maniera sicura e capiscano i potenziali pericoli associati a tale uso.
- L'apparecchio non deve essere usato dai bambini. Tenete l'apparecchio e il suo cavo di alimentazione fuori dalla portata dei bambini.
- Evitate che i bambini giochino con l'apparecchio.
- Non inserite le dita, né altri oggetti, nell'apertura di inserimento cibo mentre l'apparecchio è in funzione. Servitevi soltanto del pestello.
- Scollegate l'apparecchio dall'alimentazione se incustodito o prima di montarlo, smontarlo o pulirlo.
- Prima di accendere l'apparecchio, srotolate completamente il cavo di alimentazione.
- Non lasciate mai in funzione l'apparecchio senza sorveglianza.

Attenzione

- Non usate mai accessori o parti di altri produttori o non specificatamente consigliati da Philips. Nel caso in cui utilizzate detti accessori o parti, la garanzia decade.
- Appoggiate sempre l'apparecchio su una superficie orizzontale, piana e stabile.
- Non utilizzate l'apparecchio all'esterno.
- Evitate il contatto con le parti mobili.
- Prima di accendere l'apparecchio, controllate che tutte le parti siano montate correttamente.
- Utilizzate l'apparecchio solo quando il gancio di blocco è in posizione di blocco.
- Sbloccate il gancio di blocco solo dopo aver spento l'apparecchio e quando la ghiera ha smesso di ruotare.

- Non togliete il contenitore per la polpa mentre l'apparecchio è in funzione.
- Tagliate gli ingredienti a pezzi di dimensioni adeguate per l'apertura di inserimento cibo. Prima di procedere con la spremitura, rimuovete nocciolo, parti interne, semi e bucce spesse di frutta e verdura.
- Non esercitate troppa pressione sul pestello per evitare di danneggiarlo.
- La pigmentazione degli alimenti può scolorire le parti: si tratta di un fenomeno normale, che non influisce in alcun modo sulle prestazioni dell'apparecchio.
- Per ottimizzare la durata dell'apparecchio, non utilizzatelo per oltre 30 minuti consecutivamente.

Blocco di sicurezza incorporato

L'apparecchio è dotato di un blocco di sicurezza incorporato. I perni di sicurezza del gruppo motore consentono di accendere l'apparecchio solo se il gruppo di estrazione del succo e il contenitore polpa sono posizionati correttamente sul gruppo motore.

Campi elettromagnetici (EMF)

Questo apparecchio Philips è conforme a tutti gli standard e alle norme relativi all'esposizione ai campi elettromagnetici.

Primo utilizzo

Al primo utilizzo, pulite accuratamente tutte le parti (consultate il capitolo "Pulizia").

Nota: *assicuratevi che tutte le parti siano completamente asciutte prima di utilizzare l'apparecchio.*

Predisposizione dell'apparecchio

Assemblaggio dell'unità centrifuga

- 1** Inserite l'apertura di uscita della polpa nell'unità centrifuga e ruotatela in senso orario finché la freccia (◀) non è rivolta verso l'indicazione di "blocco". (fig. 2)
- 2** Inserite la ghiera nell'unità centrifuga (Fig. 3).
- 3** Unite le due parti del filtro (fig. 4).
- 4** Posizionate il filtro a due parti sulla ghiera (fig. 5).

Consiglio: *utilizzate il filtro nero a due parti per un succo senza fibre. Se, invece, preferite un succo più denso e con più fibre, utilizzate il filtro grigio a due parti.*

- 5** Fissate il beccuccio sull'unità centrifuga e ruotatelo in senso orario finché la freccia (◀) non è rivolta verso l'indicazione di "blocco". (fig. 6)

Importante: *non inserire o rimuovere il beccuccio quando il gruppo di estrazione del succo è montato sul gruppo motore. Rimuovere sempre il gruppo di estrazione del succo dal gruppo motore prima di montare o smontare l'apparecchio.*

- 6** Posizionate il vassoio per frutti a bacca sull'apertura di inserimento cibo (fig. 7).
Posizionamento dell'unità centrifuga sul gruppo motore

- 1** Posizionate l'unità centrifuga assemblata sul gruppo motore, con l'apertura di uscita della polpa in corrispondenza dell'apertura sul gruppo motore (fig. 8).

2 Allineate le parti sporgenti presenti sull'unità centrifuga alle scanalature presenti sul gruppo motore. Fate scorrere l'unità centrifuga sul gruppo motore finché non si blocca in posizione. (fig. 9)

3 Premete l'unità centrifuga sul gruppo motore (1) e chiudete il gancio di blocco (2). (fig. 10)

Nota: se non riuscite a chiudere il gancio di blocco, controllate che l'unità centrifuga sia posizionata correttamente e che le parti sporgenti siano allineate alle scanalature presenti sul gruppo motore.

4 Fate scorrere il contenitore per la polpa nel gruppo motore (fig. 11).

Modalità d'uso dell'apparecchio

L'apparecchio funziona solo se l'unità centrifuga e l'apertura di uscita della polpa sono assemblate correttamente e se il gancio di blocco è in posizione.

1 Lavate la frutta e/o la verdura quindi, se necessario, tagliatela a pezzi di dimensioni adeguate per l'apertura di inserimento cibo.

Nota: rimuovere i noccioli e la buccia non commestibile della frutta, ad esempio quella dell'arancia, del melograno, ecc.

2 Posizionate un recipiente o un bicchiere sotto il beccuccio (fig. 12).

3 Premete il pulsante on/off per accendere l'apparecchio (fig. 13).

4 Inserite la frutta e/o la verdura nell'apertura di inserimento cibo e spingetela delicatamente verso la ghiera usando il pestello (fig. 14).

Non inserite mai le dita o un oggetto nell'apertura di inserimento cibo o nell'unità centrifuga.

5 Quando non esce più succo, spegnete l'apparecchio e attendete che la ghiera abbia smesso di ruotare.

6 Premete il pulsante di pre-pulizia per rimuovere le ultime gocce di succo presenti all'interno dell'unità centrifuga (fig. 15).

7 Per evitare che il succo fuoriesca, premete il sistema antigoccia (fig. 16).

Consigli

- Utilizzate frutta e verdura fresca, che contengono una quantità maggiore di succo. Sono particolarmente indicati ananas, barbabietole, sedano, mele, cetrioli, carote, spinaci, meloni, pomodori, melagrane e uva.
- Non è necessario rimuovere le bucce sottili. Rimuovete solo quelle che non si possono ingerire, ad esempio quelle delle arance, degli ananas, dei kiwi, dei meloni e delle barbabietole non cotte.
- Se si desidera centrifugare frutta con noccioli, come pesche, susine o ciliegie, prima di procedere con la spremitura rimuovete i noccioli.
- Quando preparate il succo di mela, ricordate che la densità del succo dipende dalla qualità delle mele. Più succosa sarà la mela e meno denso risulterà il succo. Scegliete il tipo di mela più adatto al succo che volete ottenere.
- Il succo di mela annerisce rapidamente. Per rallentare questo processo, aggiungete alcune gocce di limone.
- Questa centrifuga è adatta solo per frutta ricca d'amido, come banane e mango. Potete aggiungere latte o acqua direttamente attraverso l'apertura di inserimento cibo.
- È possibile centrifugare anche gli agrumi rimuovendo i filamenti bianchi che risultano amari.

Pulizia (fig. 17)

- Per semplificare la pulizia dell'apparecchio, eseguitela subito dopo l'uso. Consultate la tabella per scoprire come pulire tutte le parti.

Non usate prodotti o sostanze abrasive o detergenti aggressivi, come benzina o acetone, per pulire l'apparecchio.

Nota: tutte le parti rimovibili sono lavabili in lavastoviglie o sotto acqua corrente.

- 1 Spegnete l'apparecchio dopo l'uso e rimuovete la spina dalla presa a muro.
 - 2 Aprite il gancio di blocco (fig. 18).
 - 3 Estraiete l'unità centrifuga dal gruppo motore, facendola scorrere (fig. 19).
 - 4 Rimuovete il contenitore per la polpa dal gruppo motore (fig. 20).
 - 5 Svotate il contenitore per la polpa e risciacquatelo sotto l'acqua corrente.
- Smontaggio e pulizia dell'unità centrifuga

- 1 Rimuovete il pestello dall'apertura di inserimento cibo (fig. 21).
- 2 Rimuovete il vassoio per frutti a bacca dall'apertura di inserimento cibo (fig. 22).
- 3 Ruotate il beccuccio in senso antiorario finché la freccia (◀) non è rivolta verso l'indicazione di "apertura" e rimuovetelo dall'unità centrifuga. (fig. 23)
- 4 Rimuovete il filtro a due parti e smontatelo (fig. 24).
- 5 Ruotate l'apertura di uscita della polpa in senso antiorario finché la freccia (◀) non è rivolta verso l'indicazione di "apertura" e rimuovetela dall'unità centrifuga. (fig. 25)
- 6 Rimuovere la coclea per l'estrazione (Fig. 26).

Conservazione

- 1 Avvolgete il cavo di alimentazione attorno all'apposito supporto nella parte inferiore del gruppo motore (fig. 27).
- 2 È possibile conservare il bicchiere per succo e il coperchio (solo HR1942, HR1943, HR1944, HR1945, HR1947, HR1949) e il vassoio per i frutti di bosco nel contenitore polpa (Fig. 28).

Riciclaggio

- Questo simbolo indica che il prodotto non può essere smaltito con i normali rifiuti domestici (2012/19/UE) (fig. 29).
- Ci sono due situazioni in cui potete restituire gratuitamente il prodotto vecchio a un rivenditore:
 1. Quando acquistate un prodotto nuovo, potete restituire un prodotto simile al rivenditore.
 2. Se non acquistate un prodotto nuovo, potete restituire prodotti con dimensioni inferiori a 25 cm (lunghezza, altezza e larghezza) ai rivenditori con superficie dedicata alla vendita di prodotti elettrici ed elettronici superiore ai 400 m².
- In tutti gli altri casi, attenetevi alle normative di raccolta differenziata dei prodotti elettrici ed elettronici in vigore nel vostro paese: un corretto smaltimento consente di evitare conseguenze negative per l'ambiente e per la salute.

Ordinazione degli accessori

Per acquistare accessori o parti di ricambio, visitate il sito www.shop.philips.com/service oppure recatevi presso il vostro rivenditore Philips. Potete contattare anche il centro assistenza Philips del vostro paese.

Garanzia e assistenza

Per assistenza o informazioni, visitate il sito Web all'indirizzo www.philips.com/support oppure leggete l'opuscolo della garanzia internazionale.

Risoluzione dei problemi

Questo capitolo riassume i problemi più comuni che potreste riscontrare con l'apparecchio. Se non riuscite a risolvere il problema con le informazioni riportate sotto, visitate il sito www.philips.com/support per un elenco di domande frequenti o contattate il centro assistenza clienti del vostro paese.

Problema	Soluzione
L'apparecchio non funziona.	L'apparecchio è dotato di due perni di sicurezza. Se il gruppo di estrazione del succo o il contenitore polpa non sono posizionati correttamente sul gruppo motore, l'apparecchio non entra in funzione. Controllare che queste parti siano state assemblate correttamente (consultare il capitolo "Preparazione per l'uso").
Le prime volte che viene usato l'apparecchio, dal gruppo motore fuoriesce un odore sgradevole.	Questo inconveniente non è insolito. Se tuttavia l'apparecchio continua a emanare lo stesso odore, controllate le quantità di alimenti inserite nell'apparecchio e il tempo di centrifuga.
L'unità centrifuga non può essere posizionata sul gruppo motore.	Verificate che il beccuccio sia fissato correttamente sull'unità centrifuga. Controllate che le parti sporgenti presenti sull'unità centrifuga siano allineate con le scanalature presenti sul gruppo motore (fig. 9).
L'unità centrifuga è bloccata.	Premete il pulsante di pre-pulizia per qualche secondo. Se l'unità centrifuga è ancora bloccata, spegnete l'apparecchio, rimuovete l'unità centrifuga e smontatene tutte le parti. Rimuovete la frutta che blocca l'unità centrifuga e inseritene una quantità inferiore.
La spia di accensione lampeggia (solo HR1942, HR1943, HR1944, HR1946, HR1947, HR1949).	L'unità centrifuga è bloccata. Premete il pulsante di pre-pulizia per alcuni secondi. Se l'unità centrifuga è ancora bloccata, spegnete l'apparecchio, rimuovete l'unità centrifuga e smontatene tutte le parti. Rimuovete la frutta che blocca l'unità e inseritene una quantità inferiore.

Introductie

Gefeliciteerd met uw aankoop en welkom bij Philips! Als u volledig wilt profiteren van de ondersteuning die Philips biedt, registreer uw product dan op www.philips.com/welcome.

Met deze Philips Avance-slowjuicer krijgt u al het goede van vruchten en groenten in uw glas, zodat u elke dag kunt genieten van heerlijke en gezonde sappen. Dankzij de innovatieve technologie haalt u het meeste uit groente en fruit en maakt u het apparaat binnen een minuut schoon.

Het volledig geïntegreerde ontwerp neemt weinig ruimte in beslag en biedt geweldige resultaten.

Algemene beschrijving (fig. 1)

A Sapunit

- ① Stamper
- ② Bessenplateau
- ③ Vultrechter
- ④ Druppelstop
- ⑤ Schenkruit
- ⑥ Zwart tweedelig filter voor helder sap*
- ⑦ Persschroef
- ⑧ Pulpafvoeropening

B Motorunit

- ⑨ Vergrendelbeugel
- ⑩ Aan/uitknop met aan-uitlampje
- ⑪ Achteruit-/Voorreinigingsknop
- ⑫ Netsnoer
- ⑬ Snoeropbergvoorziening
- ⑭ Pulpopvangbak
- ⑮ Veiligheidspennen

C Kan (alleen HR1942, HR1943, HR1944, HR1945, HR1947 en HR1949)

- ⑯ Sapkan
- ⑰ Deksel van sapkan

*Niet afgebeeld: grijs tweedelig filter voor sap met vezels (alleen HR1942, HR1944, HR1946, HR1947 en HR1949)

Belangrijk

Lees deze gebruiksaanwijzing zorgvuldig door voordat u het apparaat gaat gebruiken. Bewaar de gebruiksaanwijzing om deze zo nodig later te kunnen raadplegen.

Gevaar

- Dompel de motorunit niet in water of een andere vloeistof. Spoel deze niet af onder de kraan en plaats de unit niet in de vaatwasmachine.

Waarschuwing

- Controleer of het voltage aangegeven op de onderkant van het apparaat overeenkomt met de plaatselijke

netspanning voordat u de stekker in het stopcontact steekt.

- Gebruik het apparaat niet als de stekker, het netsnoer of andere onderdelen beschadigd zijn. Als het netsnoer beschadigd is, dient u het te laten vervangen door Philips, een door Philips geautoriseerd servicecentrum of personen met vergelijkbare kwalificaties, om gevaar te voorkomen.
- Dit apparaat is uitsluitend bedoeld voor huishoudelijk gebruik. Bij (semi-)professioneel of onjuist gebruik en elk gebruik niet overeenkomstig de gebruiksaanwijzing vervalt het recht op garantie en aanvaardt Philips geen aansprakelijkheid voor eventueel hierdoor ontstane schade.
- Dit apparaat kan worden gebruikt door personen met verminderde lichamelijke, zintuiglijke of geestelijke capaciteiten of weinig ervaring en kennis, mits zij toezicht of instructie hebben ontvangen aangaande veilig gebruik van het apparaat, en zij de gevaren van het gebruik begrijpen.
- Dit apparaat mag niet worden gebruikt door kinderen. Houd het apparaat en het netsnoer buiten bereik van kinderen.
- Kinderen mogen niet met het apparaat spelen.
- Steek nooit uw vingers of een voorwerp in de vultrechter wanneer het apparaat in werking is. Gebruik hiervoor uitsluitend de stamper.
- Trek altijd de stekker uit het stopcontact als u het apparaat onbeheerd achterlaat en voordat u het apparaat in elkaar zet, uit elkaar haalt of schoonmaakt.
- Wikkel het netsnoer altijd volledig af voordat u de het apparaat inschakelt.
- Laat het apparaat nooit zonder toezicht werken.

Let op

- Gebruik geen accessoires of onderdelen van andere fabrikanten of die niet specifiek door Philips worden aanbevolen. Als u dergelijke accessoires of onderdelen gebruikt, vervalt de garantie.
- Plaats het apparaat altijd op een stabiele, vlakke en horizontale ondergrond.

42 NEDERLANDS

- Gebruik het apparaat alleen binnenshuis.
- Vermijd contact met bewegende onderdelen.
- Zorg dat alle onderdelen op de juiste wijze zijn bevestigd voordat u het apparaat inschakelt.
- Gebruik het apparaat alleen als de vergrendelbeugel in de vergrendelde stand staat.
- Ontgrendel de vergrendelbeugel pas nadat u het apparaat hebt uitgeschakeld en de persschroef tot stilstand is gekomen.
- Verwijder de pulp vangbak niet terwijl het apparaat loopt.
- Snijd grote ingrediënten in stukken die in de vultrechter passen. Verwijder pitten, kernen, zaden en dikke schillen van groenten en fruit voordat u gaat persen.
- Oefen niet te veel druk uit op de stamper om beschadiging te voorkomen.
- Onderdelen kunnen verkleuren door kleurstoffen in het voedsel. Dit is normaal en heeft geen invloed op de prestaties van het apparaat.
- Gebruik het apparaat niet langer dan 30 minuten achter elkaar voor een optimale levensduur.

Ingebouwde beveiliging

Het apparaat is voorzien van een ingebouwde beveiliging. De veiligheidsspennen op de motorunit zorgen ervoor dat u het apparaat alleen kunt inschakelen als u de sapunit en de pulp vangbak goed op de motorunit hebt geplaatst.

Elektromagnetische velden (EMV)

Dit Philips-apparaat voldoet aan alle toepasbare richtlijnen en voorschriften met betrekking tot blootstelling aan elektromagnetische velden.

Voor het eerste gebruik

Maak alle onderdelen schoon voordat u het apparaat voor de eerste keer gaat gebruiken (zie het hoofdstuk 'Schoonmaken').

Opmerking: *Zorg ervoor dat alle onderdelen volledig droog zijn voor u het apparaat gaat gebruiken.*

Klaarmaken voor gebruik

De sapunit in elkaar zetten

- 1** Bevestig de pulpafvoeropening aan de sapunit en draai deze rechtsom totdat de pijl (◀) naar de stand 'vergrendeld' wijst. (fig. 2)
- 2** Plaats de persschroef in de sapunit (afb. 3).
- 3** Bevestig de twee delen van het filter (fig. 4).
- 4** Plaats het tweedelige filter over de persschroef (fig. 5).

Tip: *Gebruik het zwarte tweedelige filter voor helder sap. Als u liever troebel sap met meer vezels hebt, gebruik dan het grijze tweedelige filter.*

- 5** Bevestig de tuit aan de sapunit en draai deze rechtsom tot de pijl (◀) naar de stand ‘vergrendeld’ wijst. (fig. 6)

Belangrijk: bevestig of verwijder de tuit niet wanneer de sapunit is bevestigd op de motorunit. Haal de sapunit altijd van de motorunit voordat u de tuit bevestigt of verwijdert.

- 6** Plaats het bessenplateau op de vultrechter (fig. 7).
De sapunit op de motorunit plaatsen

-
- 1** Plaats de in elkaar gezette sapunit op de motorunit, zodat de pulpafoeropening in de uitsparing van de motorunit past (fig. 8).
2 Plaats de uitsteeksels van de sapunit in de uitsparingen van de motorunit. Schuif de sapunit op de motorunit totdat deze vastklikt. (fig. 9)
3 Druk de sapunit op de motorunit (1) en sluit vervolgens de vergrendelbeugel (2). (fig. 10)

Opmerking: Als de vergrendelbeugel niet kan worden gesloten, controleer dan of de sapunit goed is geplaatst, met de uitsteeksels in de uitsparingen van de motorunit.

- 4** Schuif de pulpopvangbak in de motorunit (fig. 11).

Het apparaat gebruiken

Het apparaat werkt alleen als sapunit en de pulpafoeropening goed zijn bevestigd en de vergrendelbeugel goed vergrendeld is.

- 1** Was het fruit en/of de groenten en snijd deze indien nodig in stukken die in de vultrechter passen.

Opmerking: verwijder pitten en dikke schillen die u niet zou eten, bijvoorbeeld bij sinaasappelen, granaatappels, enz.

- 2** Plaats een kan of een glas onder de tuit (fig. 12).
3 Druk op de aan/uitknop om het apparaat in te schakelen (fig. 13).
4 Doe de stukken fruit of groente in de vultrechter en duw deze met de stamper voorzichtig naar beneden richting het ronddraaiende filter (fig. 14).

Steek nooit uw vingers of een voorwerp in de vultrechter of sapunit.

- 5** Wanneer er geen sap meer uit de tuit stroomt, schakel dan het apparaat uit en wacht totdat de persschroef tot stilstand is gekomen.
6 Druk op de pre-clean-knop om de laatste sapdruppels uit het apparaat te verwijderen (fig. 15).
7 Druk op de druppelstop om te voorkomen dat er sap op de tafel druppelt (fig. 16).

Tips

- Gebruik verse vruchten en groenten omdat deze meer sap bevatten. Bij uitstek geschikt om te verwerken in een sapcentrifuge zijn ananas, rode bieten, bleekselderij, appels, komkommer, wortels, spinazie, meloen, tomaten, granaatappels en druiven.
- U hoeft dunne schilletjes en vliesjes niet te verwijderen. Verwijder alleen de schillen die u niet zou eten, bijvoorbeeld die van sinaasappels, ananas, kiwi's, meloenen en ongekookte rode bieten.
- Als u vruchten met pitten, zoals perziken, pruimen of kersen wilt verwerken, verwijder dan eerst de pitten voordat u sap perst.

44 NEDERLANDS

- Als u appelsap maakt, onthoud dan dat de dikte van het sap afhangt van het soort appel dat u gebruikt. Hoe sappiger de appel, hoe dunner het sap wordt. Kies een appelsoort die het soort sap oplevert waarvan u houdt.
- Appelsap wordt heel snel bruin. U kunt dit proces vertragen door een paar druppels citroensap toe te voegen.
- Deze sapcentrifuge kan zetmeelrijke vruchten zoals bananen en mango's verwerken. Voeg rechtstreeks melk of water toe via de vultrechter.
- Citrusvruchten kunnen ook met de sapcentrifuge worden verwerkt. Verwijder de witte binnenschil van citrusvruchten omdat die een bittere smaak heeft.

Schoonmaken (fig. 17)

- Het apparaat is gemakkelijker schoon te maken als u dat direct na gebruik doet. Kijk in de schoonmaaktabel hoe alle onderdelen kunnen worden schoongemaakt.

Gebruik nooit schuursponzen, schurende schoonmaakmiddelen of agressieve vloeistoffen zoals alcohol, benzine of aceton om het apparaat schoon te maken.

Opmerking: Alle afneembare onderdelen zijn vaatwasmachinebestendig en kunnen veilig onder de kraan worden schoongemaakt.

1 Schakel het apparaat uit en haal de stekker uit het stopcontact.

2 Open de vergrendelbeugel (fig. 18).

3 Schuif de sapunit uit de motorunit (fig. 19).

4 Verwijder de pulp vangbak van de motorunit (fig. 20).

5 Leeg de pulp vangbak en spoel deze af onder de kraan.

De sapunit demonteren en schoonmaken

1 Verwijder de stamper van de vultrechter (fig. 21).

2 Verwijder het besenplateau van de vultrechter (fig. 22).

3 Draai de sapvangbak linksom totdat de pijl (◀) naar de stand 'open' wijst en verwijder deze van de sapunit. (fig. 23)

4 Verwijder het tweedelige filter en demonteer het (fig. 24).

5 Draai de pulpafvoeropening linksom totdat de pijl (◀) naar de stand 'open' wijst en verwijder deze van het de sapunit. (fig. 25)

6 Verwijder de persschroef (fig. 26).

Opbergen

1 Wind het netsnoer rond de snoerhaspel aan de onderkant van de motorunit (fig. 27).

2 U kunt de sapkan met deksel (alleen HR1942, HR1943, HR1944, HR1945, HR1947 en HR1949) en het besenplateau in de pulp vangbak opbergen (fig. 28).

Recycling

- Dit symbool betekent dat dit product niet bij het gewone huishoudelijke afval mag worden weggegooid (2012/19/EU) (fig. 29).
- Volg de geldende regels in uw land voor de gescheiden inzameling van elektrische en elektronische producten. Als u correct verwijderd, voorkomt u negatieve gevolgen voor het milieu en de volksgezondheid.

Accessoires bestellen

Ga naar www.shop.philips.com/service of naar uw Philips-dealer om accessoires en reserveonderdelen te kopen. U kunt ook contact opnemen met het Philips Consumer Care Centre in uw land.

Garantie en ondersteuning

Als u informatie of ondersteuning nodig hebt, ga dan naar www.philips.com/support of lees het 'worldwide guarantee'-vouwblad.

Problemen oplossen

Dit hoofdstuk behandelt in het kort de problemen die u kunt tegenkomen tijdens het gebruik van het apparaat. Als u het probleem niet kunt oplossen met de informatie hieronder, ga dan naar www.philips.com/support voor een lijst met veelgestelde vragen of neem contact op met het Consumer Care Centre in uw land.

Probleem	Oplossing
Het apparaat werkt niet.	Het apparaat is voorzien van twee veiligheidsspinnen. Als de sapunit of de pulpopvangbak niet goed op de motorunit is geplaatst, werkt het apparaat niet. Controleer of deze onderdelen op de juiste manier zijn geplaatst (zie het hoofdstuk 'Klaarmaken voor gebruik').
De eerste paar keer dat het apparaat wordt gebruikt, produceert de motor een onaangename geur.	Dit is niet ongebruikelijk. Als het apparaat deze geur blijft afgeven nadat u het een paar keer hebt gebruikt, controleer dan de hoeveelheden die u verwerkt en de verwerkingstijd.
De sapunit kan niet op de motorunit worden geplaatst.	Controleer of de tuit goed op de sapunit is bevestigd. Controleer of de uitsteeksels van de sapunit zich op één lijn bevinden met de uitsparingen van de motorunit (zie afb. 9).
De sapunit is geblokkeerd.	Houd de pre-clean-knop een aantal seconden ingedrukt. Als de sapunit nog steeds is geblokkeerd, schakel het apparaat dan uit, verwijder de sapunit en demonteer alle onderdelen. Verwijder het fruit dat de sapunit blokkeert. Verwerk daarna een kleinere hoeveelheid.
Het aan-uitlampje knippert (alleen HR1942, HR1943, HR1944, HR1946, HR1947 en HR1949).	De sapunit is geblokkeerd. Houd de pre-clean-knop een aantal seconden ingedrukt. Als de sapunit nog steeds is geblokkeerd, schakel het apparaat dan uit, verwijder de sapunit en demonteer alle onderdelen. Verwijder het fruit dat de sapunit blokkeert. Verwerk daarna een kleinere hoeveelheid.

Introdução

Parabéns pela sua compra e seja bem-vindo à Philips! Para tirar todo o partido da assistência fornecida pela Philips, registe o seu produto em www.philips.com/welcome.

Esta centrifugadora lenta Philips Avance proporcionar-lhe-á todos os benefícios de frutas e legumes no seu copo, para poder desfrutar de sumos deliciosos e saudáveis todos os dias. A sua tecnologia inovadora permite-lhe extrair o máximo de sumo de frutas e legumes e limpar rapidamente o aparelho em menos de 1 minuto. O design totalmente integrado foi desenvolvido para ocupar pouco espaço e para lhe proporcionar óptimos resultados.

Descrição geral (fig. 1)

A Acessório de extracção de sumo

- ① Calçador
- ② Tabuleiro para frutos silvestres
- ③ Tubo dos alimentos
- ④ Sistema antipingos
- ⑤ Bico
- ⑥ Filtro preto de duas peças para sumo límpido*
- ⑦ Sem-fim de extracção
- ⑧ Saída de polpa

B Motor

- ⑨ Grampo de fixação
- ⑩ Botão ligar/desligar com luz indicadora
- ⑪ Botão de inversão/pré-limpeza
- ⑫ Cabo de alimentação
- ⑬ Compartimento de arrumação do cabo
- ⑭ Recipiente para polpa
- ⑮ Pinos de segurança

C Jarro (apenas HR1942, HR1943, HR1944, HR1945, HR1947, HR1949)

- ⑯ Jarro de sumo
- ⑰ Tampa do jarro de sumo

*Não ilustrado: filtro cinzento de duas peças para sumo com fibras (apenas HR1942, HR1944, HR1946, HR1947, HR1949)

Importante

Leia cuidadosamente este manual do utilizador antes de utilizar o aparelho e guarde-o para consultas futuras.

Perigo

- Nunca imerja o motor em água nem qualquer outro líquido. Não o enxagúe em água corrente e não o lave na máquina de lavar loiça.

Aviso

- Verifique se a voltagem indicada na base do aparelho corresponde à voltagem eléctrica local, antes de ligar o aparelho.

- Não utilize o aparelho se a ficha, o cabo de alimentação ou outras peças estiverem danificados. Se o cabo de alimentação estiver danificado, deve ser sempre substituído pela Philips, por um centro de assistência autorizado da Philips ou por pessoal devidamente qualificado, para evitar situações de perigo.
 - Este aparelho destina-se apenas a utilização doméstica. Se for utilizado incorrectamente ou para fins profissionais ou semi-profissionais, ou se for utilizado de uma forma que não esteja nas instruções de utilização no manual do utilizador, a garantia é considerada inválida e a Philips recusa qualquer responsabilidade pelos danos causados.
 - Este aparelho pode ser utilizado por pessoas com capacidades físicas, sensoriais ou mentais reduzidas, ou com falta de experiência e conhecimento, caso sejam supervisionadas ou lhes tenham sido dadas instruções relativas à utilização segura do aparelho e se compreenderem os perigos envolvidos.
 - Este aparelho não pode ser utilizado por crianças. Mantenha o aparelho e o seu cabo fora do alcance de crianças.
 - As crianças não podem brincar com o aparelho.
 - Nunca introduza os dedos nem objectos no tubo dos alimentos com o aparelho em funcionamento. Utilize apenas o calcador para esta finalidade.
 - Desligue sempre o aparelho da alimentação se o deixar sem supervisão e antes de o montar, desmontar ou limpar.
 - Desenrole sempre o cabo de alimentação completamente antes de ligar o aparelho.
 - Nunca deixe o aparelho a funcionar sem vigilância.
- Cuidado**
- Nunca utilize quaisquer acessórios ou peças de outros fabricantes ou que a Philips não tenha especificamente recomendado. Se utilizar tais acessórios ou peças, a garantia será considerada inválida.
 - Coloque sempre o aparelho sobre uma superfície estável, plana e horizontal.
 - Não utilize o aparelho no exterior.
 - Evite o contacto com peças móveis.

- Certifique-se de que todas as peças estão correctamente montadas antes de ligar o aparelho.
- Utilize o aparelho apenas quando o grampo de fixação estiver na posição bloqueada.
- Solte o grampo de fixação apenas depois de desligar o aparelho e do sem-fim de extracção parar de rodar.
- Não retire o recipiente para a polpa com o aparelho a trabalhar.
- Corte os ingredientes grandes em pedaços que caibam no tubo dos alimentos. Retire caroços, sementes e cascas grossas de frutas ou legumes antes de extrair o sumo.
- Não exerça demasiada pressão no calcador para evitar danos.
- Os corantes alimentares podem provocar a descoloração das peças. Isto é normal e não exerce qualquer influência sobre o desempenho do aparelho.
- Para otimizar a vida útil do aparelho, não o utilize continuamente durante mais de 30 minutos.

Bloqueio de segurança incorporado

O aparelho está equipado com um bloqueio de segurança incorporado. Os dois pinos de segurança no motor asseguram que só pode ligar o aparelho se tiver colocado o acessório de extracção de sumo e o recipiente para polpa correctamente no motor.

Campos electromagnéticos (CEM)

Este aparelho Philips cumpre todas as normas e regulamentos aplicáveis relativos à exposição a campos electromagnéticos.

Antes da primeira utilização

Limpe cuidadosamente todas as peças antes de utilizar o aparelho pela primeira vez (consulte o capítulo "Limpeza").

Nota: *Assegure-se de que as peças estão completamente secas antes de começar a utilizar o aparelho.*

Preparar para a utilização

Montar o acessório de extracção de sumo

- 1** Encaixe a saída de polpa no acessório de extracção de sumo e rode-a para a direita até que a seta (◀) esteja direccionada para a indicação bloqueada. (fig. 2)
- 2** Insira o sem-fim de extracção no acessório de extracção de sumo (Fig. 3).
- 3** Monte as duas peças do filtro (fig. 4).
- 4** Coloque o filtro de duas peças no sem-fim de extracção (fig. 5).

Sugestão: Utilize o filtro preto de duas peças para um sumo límpido. Se preferir um sumo espesso com mais fibras, utilize o filtro cinzento de duas peças.

- 5** Encaixe o bico no acessório de extracção de sumo e rode-o para a direita até que a seta (◀) esteja direccionada para a indicação bloqueada. (fig. 6)

Importante: não encaixar nem desencaixar o bico enquanto o acessório de extracção de sumo está montado no motor. Retire sempre o acessório de extracção de sumo do motor antes de montar ou desmontar.

- 6** Coloque o tabuleiro para frutos silvestres no tubo dos alimentos (fig. 7).
Colocar o acessório de extracção de sumo no motor

- 1** Coloque o acessório de extracção de sumo montado sobre o motor, com a saída de polpa encaixada na abertura no motor (fig. 8).

- 2** Alinhe as saliências no acessório de extracção de sumo com as reentrâncias no motor. Insira o acessório de extracção de sumo no motor até este encaixar na posição correcta. (fig. 9)

- 3** Pressione o acessório de extracção de sumo sobre o motor (1) e, em seguida, feche o grampo de fixação (2). (fig. 10)

Nota: Se não for possível fechar o grampo de fixação, verifique se o acessório de extracção de sumo está correctamente posicionado, com as saliências do acessório de extracção de sumo nas reentrâncias no motor.

- 4** Introduza o recipiente para polpa no motor (fig. 11).

Utilizar o aparelho

O aparelho funciona apenas se o acessório de extracção de sumo e a saída de polpa estiverem montados correctamente e se o grampo de fixação estiver bloqueado de forma apropriada.

- 1** Lave a fruta e/ou os legumes. Se necessário, corte-os em pedaços que caibam no tubo dos alimentos.

Nota: remova caroços e cascas grossas dos frutos que não são consumidos, por exemplo, de laranjas, romãs, etc.

- 2** Coloque um jarro ou um copo por baixo do bico (fig. 12).

- 3** Prima o botão ligar/desligar para ligar o aparelho (fig. 13).

- 4** Coloque os pedaços de fruta ou legumes no tubo dos alimentos e pressione-os cuidadosamente para baixo na direcção do sem-fim de extracção com a ajuda do calcador (fig. 14).

Nunca introduza os dedos nem qualquer objecto dentro do tubo dos alimentos ou do acessório de extracção de sumo.

- 5** Quando o fluxo de sumo parar, desligue o aparelho e aguarde até o sem-fim de extracção parar de rodar.

- 6** Prima o botão de pré-limpeza para remover as últimas gotas de sumo do acessório de extracção de sumo (fig. 15).

- 7** Para impedir a libertação de gotas de sumo para a mesa, pressione o sistema antipingos (fig. 16).

Sugestões

- Utilize fruta e legumes frescos porque contêm mais sumo. Ananás, beterraba, aipo, maçã, pepino, cenoura, espinafres, melão, tomate, romã, e uvas são particularmente indicados para processar neste espremedor.
- Não é preciso tirar as cascas se forem finas. Só é preciso retirar as cascas não comestíveis, por exemplo, a casca das laranjas, do ananás, do quivi, do melão e da beterraba crua.
- Se quiser extrair sumo de frutas com caroço, como pêssegos, ameixas ou cerejas, retire os caroços antes da extracção.

50 PORTUGUÊS

- Quando preparar sumo de maçã, não se esqueça que a espessura do sumo depende da qualidade da maçã usada. Quanto mais sumarenta for a maçã, menos espesso será o sumo. Escolha um tipo de maçã que produza o sumo de que mais gosta.
- O sumo de maçã oxida muito rapidamente. Para retardar esse processo, adicione umas gotas de sumo de limão.
- Esta centrifugadora pode processar frutas com amido, como bananas e mangas. Pode adicionar leite ou água directamente através do tubo dos alimentos.
- Os citrinos também podem ser processados com o espremedor, retire a pele branca dos mesmos, pois esta tem um sabor amargo.

Limpeza (fig. 17)

- A limpeza do aparelho é mais fácil se a efectuar imediatamente após cada utilização. Consulte a tabela de limpeza para saber como todas as peças podem ser limpas.

Nunca utilize esfregões, agentes de limpeza abrasivos ou líquidos agressivos, tais como álcool, petróleo ou acetona, para limpar o aparelho.

Nota: Todas as peças amovíveis são laváveis na máquina de lavar loiça e podem ser lavadas em água corrente com total segurança.

- 1** Desligue o aparelho e retire a ficha da tomada eléctrica.
- 2** Abra o grampo de fixação (fig. 18).
- 3** Retire o acessório de extracção de sumo do motor deslizando-o (fig. 19).
- 4** Retire o recipiente para polpa do motor (fig. 20).
- 5** Esvazie o recipiente para polpa e enxagúe-o em água corrente.
Desmontar e limpar o acessório de extracção de sumo

- 1** Retire o calcador do tubo dos alimentos (fig. 21).
- 2** Retire o tabuleiro para frutos silvestres do tubo dos alimentos (fig. 22).
- 3** Rode o bico para a esquerda até que a seta (◄) esteja voltada para a indicação de aberto e retire-o do acessório de extracção de sumo. (fig. 23)
- 4** Retire o filtro de duas peças e desmonte-o (fig. 24).
- 5** Rode a saída de polpa para a esquerda até que a seta (◄) esteja voltada para a indicação de aberto e retire-o do acessório de extracção de sumo. (fig. 25)
- 6** Retire o sem-fim de extracção (Fig. 26).

Arrumação

- 1** Enrole o cabo de alimentação à volta do compartimento de arrumação do cabo na base do motor (fig. 27).
- 2** Pode guardar o jarro de sumo, a tampa (apenas HR1942, HR1943, HR1944, HR1945, HR1947, HR1949) e o tabuleiro para bagas no recipiente para polpa (Fig. 28).

Reciclagem

- Este símbolo significa que este produto não deve ser eliminado juntamente com os resíduos domésticos comuns (2012/19/UE) (fig. 29).
- Siga as normas do seu país para a recolha selectiva de produtos eléctricos e electrónicos. A eliminação correcta ajuda a evitar consequências prejudiciais para o meio ambiente e para a saúde pública.

Encomendar acessórios

Para comprar acessórios ou peças, visite www.shop.philips.com/service ou vá ao seu revendedor Philips. Também pode contactar a Assistência ao Consumidor da Philips no seu país.

Garantia e assistência

Se precisar de informações ou assistência, visite www.philips.com/support ou leia o folheto da garantia mundial em separado.

Resolução de problemas

Este capítulo resume os problemas mais comuns que podem surgir no aparelho. Se não conseguir resolver o problema com as informações fornecidas a seguir, visite www.philips.com/support para consultar uma lista de perguntas frequentes ou contacte o Centro de Apoio ao Cliente no seu país.

Problema	Solução
O aparelho não funciona.	Este aparelho está equipado com dois pinos de segurança. Se o acessório de extracção de sumo ou o recipiente para polpa não tiver sido colocado correctamente no motor, o aparelho não funciona. Verifique se estas peças foram montadas de forma adequada (consulte o capítulo “Preparação para a utilização”).
O motor liberta um odor desagradável nas primeiras utilizações do aparelho.	Não se trata de algo invulgar. Se o aparelho continuar a libertar este odor após algumas utilizações, verifique as quantidades e os tempos de processamento.
Não é possível colocar o acessório de extracção de sumo no motor.	Verifique se o bico está devidamente encaixado no acessório de extracção de sumo. Assegure-se de que as saliências no acessório de extracção de sumo estão alinhadas com as reentrâncias no motor (consulte a Fig. 9).
O acessório de extracção de sumo está bloqueado.	Prima o botão de pré-limpeza durante alguns segundos. Se o acessório de extracção de sumo continuar bloqueado, desligue o aparelho, remova o acessório de extracção de sumo e desmonte todas as peças. Retire a fruta que está a bloquear o acessório de extracção de sumo. Em seguida, processe uma quantidade mais pequena.
A luz de alimentação fica intermitente (apenas HR1942, HR1943, HR1944, HR1946, HR1947, HR1949).	O acessório de extracção de sumo está bloqueado. Prima o botão de pré-limpeza durante alguns segundos. Se o acessório de extracção de sumo continuar bloqueado, desligue o aparelho, remova o acessório de extracção de sumo e desmonte todas as peças. Retire a fruta que está a bloquear o acessório de extracção de sumo. Em seguida, processe uma quantidade mais pequena.

