

## TRAPPENHUIS AUTOMAAT TIMON



### SCHRACK INFO

- Energie spaarfunctie
- Instelbereik 0,5 tot 30min
- Geluidsarme werking
- Hoog schakelvermogen, tot 80A inschakelstroom
- Automatisch herkenning 3- of 4-draadsaansluiting
- Verlichte drukknoppen tot max. 100mA
- Breedte 17,5mm
- Modulaire uitvoering

### FUNCTIE

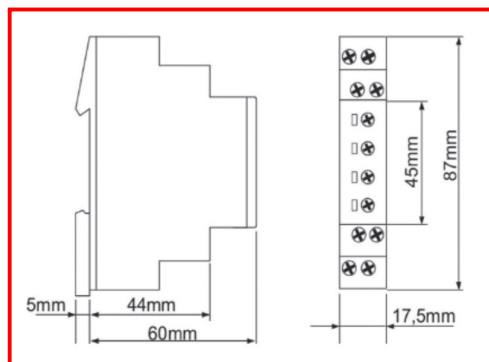
Elektronische trappenhuis-automaat instelbaar 0,5 tot 30min. met energie spaarfunctie. De stuuringsang laat aansluiting toe van verlichte drukknoppen met een totale belasting van 100mA en het toepassing van een 3- of 4-draads bediening. Een lange bediening van een drukknop schakelt het licht uit (energie spaarfunctie). De energie spaarfunctie kan enkel gebruikt worden na een minimale schakelimpuls van 5s.

### TECHNISCHE GEGEVENS

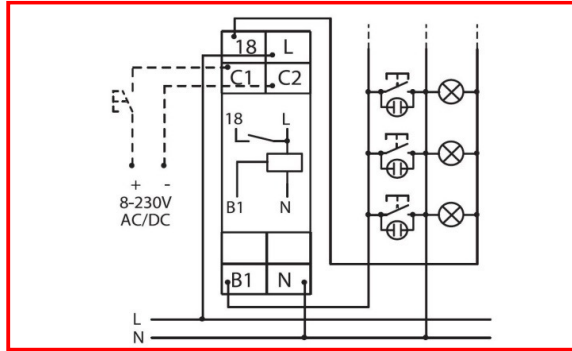
Tijdsinstelling en normering	
Instelbereik	0.5 - 30 min, met herstartfunctie (volgens EN 60669-2-3)
Normering	EN 55011, EN61000-6-2, EN 61812-1
Indicaties	
Groene LED ON	Spanning aanwezig
Geel LED ON/OFF	Positie uitgangsrelais
Stuurkring	
Aansluiting	Klemmen L - N
Nominale spanning	230VAC
Tolerantie	-15% tot +10%
Eigenverbruik	2VA (1,0W)
Nominale frequentie	48 tot 63Hz
Inschakelduur	100%
Herinschakeltijd	na 500ms
Afvalspanning	>30% van $U_n$
Overspanningscategorie	III (volgens IEC 60664-1)
Stootspanningsvastheid	4kV
Uitgang	
Aansluitingen	L - 18
Nominale spanning	250VAC
Schakelvermogen	10A continu

Schakelvermogen (met blindmodule afstand >5mm)	16A continu
Inschakelpeikstroom (20 ms)	80A
Mechanische levensduur	30x 10 <sup>6</sup> schakelingen
Elektrische levensduur	10 <sup>5</sup> schakelingen bij ohmse belasting 16A/ 250V 80000 schakelingen bij lampbelasting 1000W/ 250V
<b>Sturingang</b>	
Aansluiting niet potentiaalvrij	B1 –N (3-draadsaansluiting) B1 –L (4-draadsaansluiting)
Verlichte drukknoppen	Max. 100 mA parallel op drukknop
Beveiliging tegen overbelasting	Elektronisch
<b>Nauwkeurigheid</b>	
Basis nauwkeurigheid	±5% van maximale schaalwaarde
Instelnaauwkeurigheid	<15% van maximale schaalwaarde
Herhalingsnauwkeurigheid	<2%
Temperatuurinvloed	≤1%
<b>Omgevingscondities</b>	
Omgevingstemperatuur (volgens IEC68-1)	-25 tot + 55 °C (volgens IEC 68-1)
Relatieve vochtigheid	15% tot 85% (volgens IEC 60721-3-3 class 3K3)
Vervuilinggraad (volgens IEC 60664-1)	2, ingebouwd 3
<b>Mechanische uitvoering</b>	
Behuizing	Zelfdovende kunststof IP40
Bevestiging	op DIN-rail TS 35 volgens EN 60715
Beschermingsgraad klemmen	IP20
<b>Klemmen</b>	
Aansluitcapaciteit	1 x 0.5 to 2.5 mm <sup>2</sup> met of zonder adereindhuls 2 x 0.5 to 1.5 mm <sup>2</sup> met of zonder meerdraads adereindhuls 1 x 4 mm <sup>2</sup> zonder adereindhuls 2 x 2.5 mm <sup>2</sup> flexibel zonder adereindhuls
Aandraaikoppel	Max 1 Nm

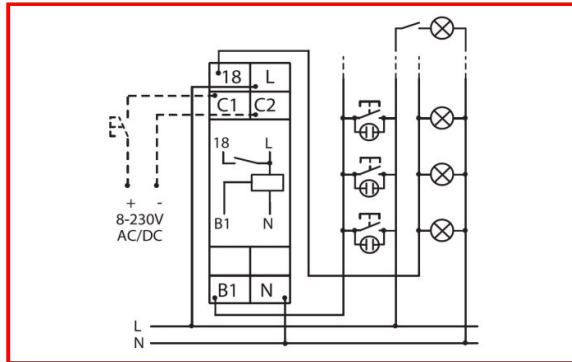
## AFMETINGEN



■ SCHEMA 3-DRAADS AANSLUITING



■ SCHEMA 3-DRAADS AANSLUITING



**OMSCHRIJVING**

Trappenhuisautomaat Timon 30s-30min 16A

**REFERENTIE**

BZ327210-A