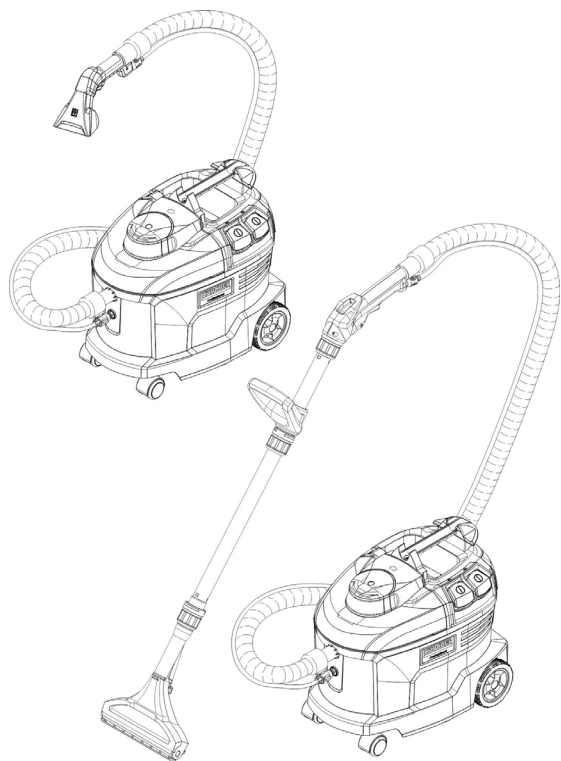


Puzzi 8/1 Puzzi 8/1 Adv



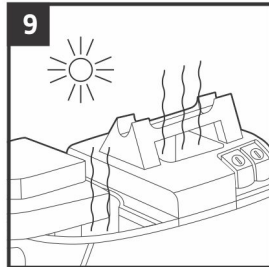
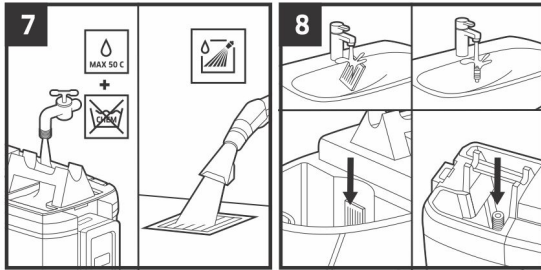
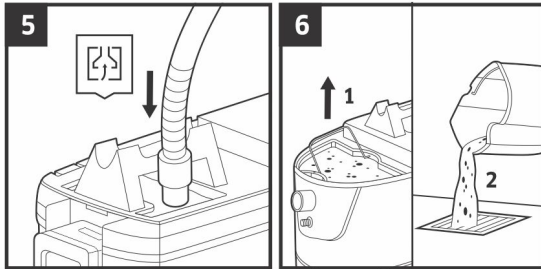
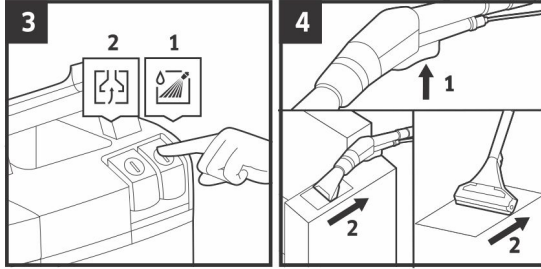
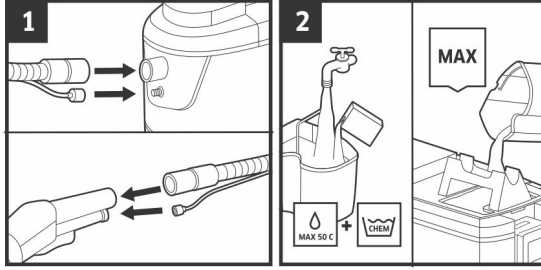
Deutsch	5
English	9
Français	14
Italiano	19
Español	24
Português	29
Nederlands	33
Türkçe	38
Svenska	42
Suomi	47
Norsk	51
Dansk	56
Eesti	60
Latviešu	65
Lietuviškai	69
Polski	74
Magyar	79
Čeština	83
Slovenčina	88
Slovenščina	92
Românește	97
Hrvatski	101
Srpski	106
Ελληνικά	110
Русский	115
Українська	120
Български	125
中文	130



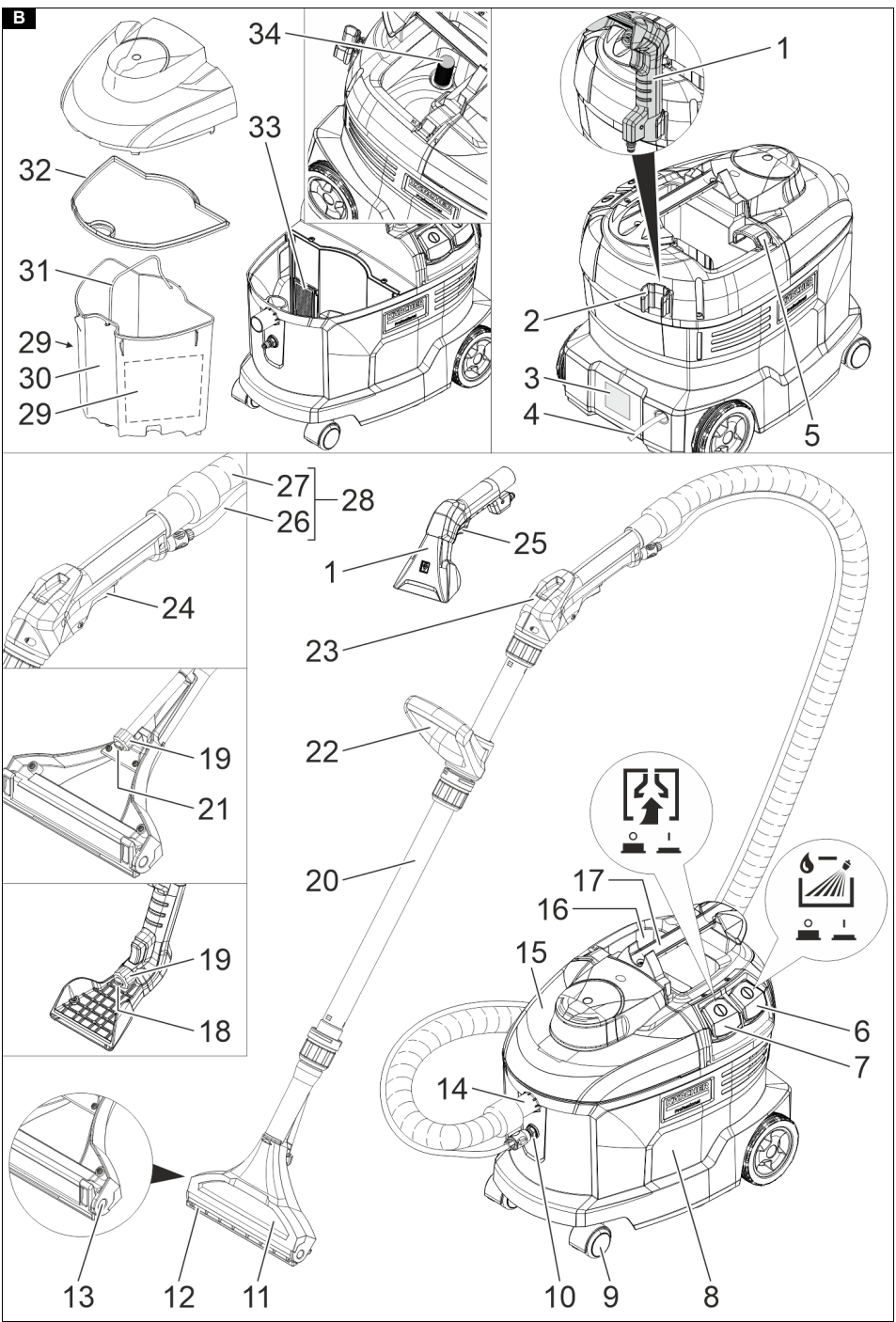
Register
your product
www.kaercher.com/welcome

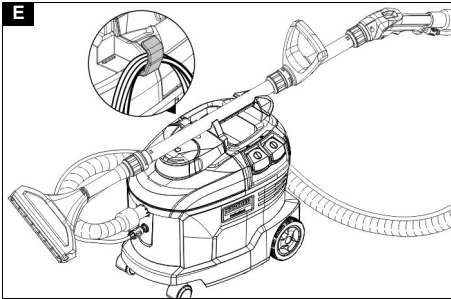
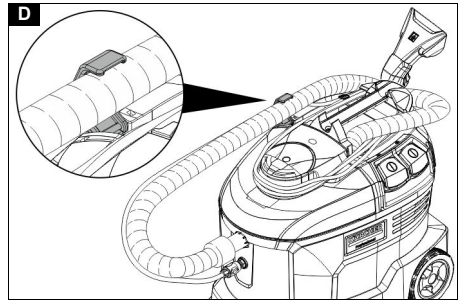
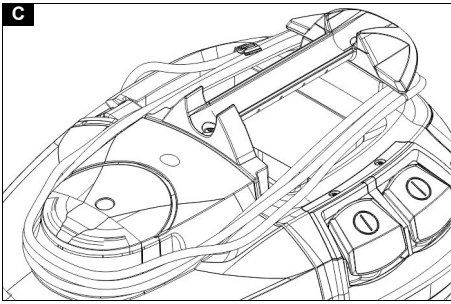


A



B





Inhalt

Allgemeine Hinweise	5
Umweltschutz	5
Bestimmungsgemäße Verwendung	5
Geräteübersicht	5
Inbetriebnahme	6
Bedienung	6
Reinigungsmethoden	7
Transport	7
Lagerung	7
Pflege und Wartung	8
Hilfe bei Störungen	8
Garantie	8
Zubehör und Ersatzteile	8
EU-Konformitätserklärung	8
Technische Daten	9

Allgemeine Hinweise



Lesen Sie vor der ersten Benutzung des Geräts diese Originalbetriebsanleitung und die beiliegenden Sicherheitshinweise. Handeln Sie danach. Bewahren Sie beide Hefte für späteren Gebrauch oder für Nachbesitzer auf.

- Bei Nichtbeachtung der Betriebsanleitung und der Sicherheitshinweise können Schäden am Gerät und Gefahren für den Bediener und andere Personen entstehen.
- Bei Transportschaden sofort Händler informieren.
- Prüfen Sie beim Auspacken den Packungsinhalt auf fehlendes Zubehör oder Beschädigungen.

Umweltschutz



Die Verpackungsmaterialien sind recyclebar. Bitte Verpackungen umweltgerecht entsorgen.



Elektrische und elektronische Geräte enthalten wertvolle recyclebare Materialien und oft Bestandteile wie Batterien, Akkus oder Öl, die bei falschem Umgang oder falscher Entsorgung eine potenzielle Gefahr für die menschliche Gesundheit und die Umwelt darstellen können. Für den ordnungsgemäßen Betrieb des Geräts sind diese Bestandteile jedoch notwendig. Mit diesem Symbol gekennzeichnete Geräte dürfen nicht mit dem Hausmüll entsorgt werden.

Hinweise zu Inhaltsstoffen (REACH)

Aktuelle Informationen zu Inhaltsstoffen finden Sie unter: www.kaercher.de/REACH

Bestimmungsgemäße Verwendung

- Dieses Sprühextraktionsgerät ist zur Nassreinigung von Polstern, Textilbezügen, Teppichen und Teppichböden bestimmt.
- Dieses Gerät ist für den gewerblichen Gebrauch geeignet, z. B. in Hotels, Schulen, Krankenhäusern, Fabriken, Läden, Büros und Vermietergeschäften.

Geräteübersicht

Quickstart-Anleitung

Abbildung A

- 1 Sprüh-/Saugschlauch an Gerät anschließen, Sprüh-/Saugschlauch an Polsterdüse oder Handgriff anschließen

- 2 Reinigungslösung ansetzen, Frischwassertank füllen
- 3 Betriebsart auswählen
- 4 Reinigen
- 5 Frischwassertank leeren
- 6 Schmutzwasserbehälter entleeren
- 7 Frischwassertank füllen (ohne Reinigungsmittel), Gerät durchspülen
- 8 Flusensieb reinigen, Frischwassersieb reinigen
- 9 Gerät trocknen lassen

Gerätebeschreibung

Abbildung B

- 1 Polsterdüse
- 2 Halter für Zubehör
- 3 Typenschild
- 4 Netzkabel
- 5 Haken Sprüh-/Saugschlauch oder Kabelhaken
- 6 Schalter Sprühen
- 7 Schalter Saugen
- 8 Gehäuse
- 9 Lenkrolle
- 10 Sprühschlauchanschluss
- 11 Bodendüse für Teppichreinigung (nur Adv)
- 12 Teppichadapter
- 13 Entriegelung der Bodendüse
- 14 Saugschlauchanschluss
- 15 Deckel
- 16 Frischwassertank
- 17 Tragegriff des Geräts inkl. Fixierung Saugrohr
- 18 Düsenmundstück (rot)
- 19 Überwurfmutter
- 20 Saugrohr (nur Adv)
- 21 Düsenmundstück (braun)
- 22 D-Handgriff (nur Adv)
- 23 Handgriff (nur Adv)
- 24 Hebel am Handgriff
- 25 Hebel an der Polsterdüse
- 26 Sprühschlauch
- 27 Saugschlauch
- 28 Sprüh-/Saugschlauch
- 29 Quickstart-Anleitung
- 30 Schmutzwasserbehälter, herausnehmbar
- 31 Tragegriff des Schmutzwasserbehälters
- 32 Dichtung am Deckel

- 33 Flusensieb
- 34 Frischwassersieb

Tabelle Düsenmundstücke

Farbe	Teilenummer	Durchflussmenge	Anwendung	Zugelassen für Gerät
Gelb	6.415-165.0	2,0 l/min	Bodendüse	Puzzi 10/2
Grün	6.415-105.0	0,7 l/min	Bodendüse	Puzzi 9/1 Bp
Braun	6.415-166.0	1,0 l/min	Bodendüse	Puzzi 8/1, Puzzi 10/1
Blau	6.415-928.0	1,0 l/min	Polsterdüse	Puzzi 8/1, Puzzi 10/1, Puzzi 10/2, Puzzi 30/4
Rot	6.415-097.0	0,55 l/min	Polsterdüse, kurz	Puzzi 8/1, Puzzi 9/1 Bp

Inbetriebnahme

1. Netzkabel, Verlängerungskabel und Schläuche vor jeder Inbetriebnahme auf Beschädigung prüfen.

Zubehör montieren

1. Nur Adv: Saugrohr auf Bodendüse aufstecken und Überwurfmutter an der Bodendüse handfest anziehen.
2. Nur Adv: Bei Bedarf D-Handgriff auf Saugrohr schieben und in gewünschter Position handfest anziehen. Der D-Handgriff lässt sich mithilfe von Spülmittel oder anderem Schmiermittel einfacher aufschieben.
3. Nur Adv: Handgriff auf Saugrohr stecken und Überwurfmutter am Handgriff handfest anziehen.
4. Saugschlauch auf den Saugschlauchanschluss des Geräts stecken. Kupplung des Sprühschlauchs am Saugschlauchanschluss des Geräts einstecken und einrasten.
5. Saugschlauch mit der Polsterdüse oder dem Handgriff verbinden. Kupplung des Sprühschlauchs mit der Polsterdüse oder dem Handgriff verbinden und einrasten.

Reinigungslösung ansetzen

⚠ GEFAHR

Gefahr durch Reinigungsmittel

Gesundheits- und Beschädigungsgefahr

Beachten Sie alle Hinweise, die den verwendeten Reinigungsmitteln beigegeben sind.

Hinweis

Warmes Wasser (maximal 50 °C) erhöht die Reinigungswirkung. Temperaturbeständigkeit der zu reinigenden Fläche prüfen.

Hinweis

Zur Schonung der Umwelt sparsam mit Reinigungsmitteln umgehen.

1. Frischwasser und Reinigungsmittel in einem sauberen Behälter mischen (Konzentration entsprechend den Angaben für das Reinigungsmittel). Reinigungsmittel im Wasser auflösen.

Frischwassertank füllen

1. Reinigungslösung in den Frischwassertank einfüllen. Der Füllstand darf die Markierung „MAX“ nicht überschreiten.

Entschäumittel

Hinweis

Bei der Reinigung von vorher schamponierten Teppichböden entsteht Schaum im Schmutzwasserbehälter. Die Schaumbildung kann durch Zugabe von Entschäumittel verhindert werden.

1. Entschäumittel (Sonderzubehör) in Schmutzwasserbehälter geben.

Bedienung

Gerät einschalten

1. Netzstecker einstecken.
2. Schalter Saugen drücken zum Einschalten der Saugturbine.
3. Schalter Sprühen drücken zum Einschalten der Sprühpumpe.

Reinigungsbetrieb

ACHTUNG

Gefahr durch Reinigungslösung

Beschädigungsgefahr

Prüfen Sie den zu reinigenden Gegenstand vor dem Einsatz des Geräts an unauffälliger Stelle auf Farbestabilität und Wasserbeständigkeit.

1. Lose Verschmutzung von zu reinigendem Gegenstand entfernen.
2. Zum Aufsprühen von Reinigungslösung, Hebel an der Polsterdüse oder am Handgriff betätigen.
3. Die zu reinigende Fläche in überlappenden Bahnen überfahren. Dabei die Düse rückwärts ziehen (nicht schieben).
4. Nur Adv: Bei Arbeitsunterbrechungen kann das Saugrohr (mit Bodendüse) auf dem Tragegriff des Geräts abgelegt werden.
5. Bei Düsenwechsel kann die Polsterdüse in den Halter für Zubehör eingesteckt werden.

Gerät ausschalten

1. Schalter Sprühen und Schalter Saugen ausschalten.
2. Netzstecker ziehen.

Schmutzwasserbehälter entleeren

1. Ist der Schmutzwasserbehälter voll, Schalter Saugen und Schalter Sprühen ausschalten.
2. Deckel abnehmen.
3. Schmutzwasserbehälter aus dem Gerät nehmen und entleeren.

Frischwassertank leeren

1. Gerät ausschalten.
2. Hebel an der Polsterdüse oder am Handgriff zum Abbauen des Drucks kurz betätigen.
3. Polsterdüse oder Handgriff vom Sprüh-/Saugschlauch trennen.
4. Saugschlauch in den Frischwassertank hängen.
5. Schalter Saugen drücken zum Einschalten der Saugturbine.
6. Frischwassertank leersaugen und Gerät ausschalten.
7. Deckel abnehmen.
8. Schmutzwasserbehälter aus dem Gerät nehmen und entleeren.

Gerät durchspülen

1. Polsterdüse oder Handgriff (mit Saugrohr und Bodendüse) mit dem Saugschlauch verbinden.
2. Kupplung des Sprühschlauchs mit der Polsterdüse oder dem Handgriff verbinden und einrasten.
3. Ungefähr 2 Liter Leitungswasser in den Frischwassertank einfüllen. Kein Reinigungsmittel zugeben.
4. Schalter Sprühen drücken zum Einschalten der Sprühpumpe.
5. Polster- oder Bodendüse über einen Abfluss halten.
6. Hebel an der Polsterdüse oder am Handgriff betätigen und Gerät 1 bis 2 Minuten durchspülen.
7. Gerät ausschalten.

Nach jedem Betrieb

1. Gerät durchspülen.
2. Schmutzwasserbehälter entleeren und unter fließendem Wasser reinigen.
3. Frischwassertank leeren.
4. Gerät äußerlich mit einem feuchten Tuch reinigen.
5. Zur Vermeidung von Geruchsbelästigung vor längeren Stillstandszeiten gesamtes Wasser aus dem Gerät entfernen.
6. Gerät gründlich trocknen lassen: Deckel abnehmen oder seitlich versetzen.

Gerät aufbewahren

1. Netzkabel um Tragegriff des Geräts und Deckel aufwickeln.

Abbildung C

2. Gerät in einem trockenen Raum abstellen und vor unbefugter Benutzung sichern.

Reinigungsmethoden

Normale Verschmutzung

1. Reinigungslösung in einem Arbeitsgang aufsprühen und absaugen.

Hinweis

Ein nochmaliges Nachsaugen ohne Sprühen verkürzt die Trockenzeit.

Starke Verschmutzung oder Flecken

1. Reinigungslösung bei ausgeschalteter Saugturbinen aufrufen und 10 bis 15 Minuten einwirken lassen.
2. Fläche wie bei normaler Verschmutzung reinigen.

Polsterreinigung

1. Nur Adv: Polsterdüse anstelle der Bodendüse (mit Saugrohr und Handgriff) anbringen.
2. Reinigungsmittel bei empfindlichen Stoffen geringer dosieren und die Fläche mit ca. 200 mm Abstand besprühen. Anschließend nur absaugen.

Reinigungstipps

- Stark verschmutzte Stellen vorab einsprühen und die Reinigungslösung 5 bis 10 Minuten einwirken lassen.
- Immer vom Licht zum Schatten (vom Fenster zur Tür) arbeiten.
- Immer von der gereinigten zur nicht gereinigten Fläche arbeiten.
- Je empfindlicher der Belag (Orientbrücken, Berber, Polsterstoff) desto niedrigere Reinigungsmittelkonzentration einsetzen.
- Teppichboden mit Juterücken kann bei zu nasser Arbeit schrumpfen und farblich ausbluten.

- Hochflorige Teppiche nach der Reinigung im nassen Zustand in Florrichtung aufbürsten (z. B. mit Florbesen oder Schrubber).
- Eine Imprägnierung nach der Nassreinigung verhindert eine schnelle Wiederverschmutzung des Textils.
- Gereinigte Fläche zur Vermeidung von Druckstellen oder Rostflecken erst nach der Abtrocknung begehen oder mit Möbeln bestellen.
- Objekt zur Verbesserung des Reinigungsergebnisses nach Anwendung von Reinigungsmitteln mit klarem Wasser nachspülen.

Reinigungsmittel

Bezeichnung	Name	Dosierung	Bestellnummer
CarpetPro Reini-ger (0,8 kg)	RM 760 Pulver	1 %	6.295-849.0
CarpetPro Reini-ger, iCapsol (16 Stück)	RM 760 Tabs	2 Tabs auf 8 Liter	6.295-850.0
CarpetPro Reini-ger, schnelltrocknend (10 Liter)	RM 767 flüssig	1,2 %	6.295-198.0
CarpetPro Reini-ger (10 Liter)	RM 764 flüssig	1 %	6.295-854.0
CarpetPro Imprägnierung (5 Liter)	RM 762 flüssig	20 %	6.295-852.0
Entschäumung (2,5 Liter)	RM 761 flüssig	0,5 %	6.291-389.0

Für weitere Informationen bitte Produktinformationsblatt und EU-Sicherheitsdatenblatt des entsprechenden Reinigungsmittels anfordern.

Transport

⚠ VORSICHT

Nichtbeachtung des Gewichts

Verletzungs- und Beschädigungsgefahr

Beachten Sie beim Transport das Gewicht des Geräts.

1. Netzkabel um Tragegriff des Geräts und Deckel aufwickeln. Sprüh-/Saugschlauch in den Haken einlegen. Polsterdüse in den Halter für Zubehör einstecken.

Abbildung D

2. Nur Adv: Saugrohr (mit Bodendüse) auf den Tragegriff des Geräts legen. Netzkabel aufwickeln und in den Kabelhaken einhängen.

Abbildung E

3. Gerät beim Transport in Fahrzeugen nach den jeweils geltenden Richtlinien gegen Rutschen und Kippen sichern.

Lagerung

⚠ VORSICHT

Nichtbeachtung des Gewichts

Verletzungs- und Beschädigungsgefahr

Beachten Sie bei der Lagerung das Gewicht des Geräts.

Das Gerät darf nur in Innenräumen gelagert werden.

Pflege und Wartung

⚠ GEFAHR

Gefahr eines Stromschlags

Verletzungen durch Berühren von stromführenden Teilen

Schalten Sie das Gerät aus.

Ziehen Sie den Netzstecker.

Flusensieb reinigen

1. Deckel abnehmen.
2. Schmutzwasserbehälter aus dem Gerät nehmen.
3. Flusensieb herausziehen.
4. Flusensieb regelmäßig unter fließendem Wasser reinigen. Bei starker Verschmutzung Rahmen öffnen und Vlies austauschen.

Frischwassersieb reinigen

1. Frischwassersieb herausschrauben.
2. Frischwassersieb regelmäßig unter fließendem Wasser reinigen.

Düse reinigen

1. Überwurfmutter abschrauben.
2. Düsenmundstück reinigen.

Hilfe bei Störungen

⚠ GEFAHR

Gefahr eines Stromschlags

Verletzungen durch Berühren von stromführenden Teilen

Schalten Sie das Gerät aus.

Ziehen Sie den Netzstecker.

Gerät funktioniert nicht

1. Steckdose und Sicherung der Stromversorgung prüfen.
2. Netzkabel und Netzstecker des Geräts prüfen.
3. Gerät einschalten.

Kein Wasseraustritt an der Düse

1. Frischwassertank auffüllen.
2. Kupplungen am Sprühschlauch auf korrekten Sitz prüfen.
3. Düsenmundstück reinigen oder ersetzen.
4. Frischwassersieb reinigen.
5. Sprühpumpe defekt, Kundendienst aufsuchen.

Sprühstrahl einseitig

1. Düsenmundstück reinigen.

Ungenügende Saugleistung

1. Korrekten Sitz des Deckels prüfen.
2. Dichtung am Deckel und Auflagefläche am Gerät reinigen.
3. Flusensieb reinigen.
4. Saugschlauch auf Verstopfung prüfen, bei Bedarf reinigen.

Sprühpumpe laut

1. Frischwassertank nachfüllen.

Starke Schaumbildung im Schmutzwasserbehälter

1. Entschäummittel (Sonderzubehör) in Schmutzwasserbehälter geben.

Kundendienst

Kann die Störung nicht behoben werden, muss das Gerät vom Kundendienst überprüft werden.

Garantie

In jedem Land gelten die von unserer zuständigen Vertriebsgesellschaft herausgegebenen Garantiebedingungen. Etwaige Störungen an Ihrem Gerät beseitigen wir innerhalb der Garantiefrist kostenlos, sofern ein Material- oder Herstellungsfehler die Ursache sein sollte. Im Garantiefall wenden Sie sich bitte mit Kaufbeleg an Ihren Händler oder die nächste autorisierte Kundendienststelle.
(Adresse siehe Rückseite)

Zubehör und Ersatzteile

Nur Original-Zubehör und Original-Ersatzteile verwenden, sie bieten die Gewähr für einen sicheren und störungsfreien Betrieb des Geräts.

Informationen über Zubehör und Ersatzteile finden Sie unter www.kaercher.com.

EU-Konformitätserklärung

Hiermit erklären wir, dass die nachfolgend bezeichnete Maschine aufgrund ihrer Konzipierung und Bauart sowie in der von uns in Verkehr gebrachten Ausführung den einschlägigen grundlegenden Sicherheits- und Gesundheitsanforderungen der EU-Richtlinien entspricht. Bei einer nicht mit uns abgestimmten Änderung der Maschine verliert diese Erklärung ihre Gültigkeit.

Produkt: Sprühextraktionsgerät

Typ: 1.100-xxx

Einschlägige EU-Richtlinien

2006/42/EG (+2009/127/EG)

2011/65/EU

2014/30/EU

Angewandte harmonisierte Normen

EN IEC 63000: 2018

EN 55014-1: 2017 + A11: 2020

EN 55014-2: 2015

EN 60335-1

EN 60335-2-68

EN 61000-3-2: 2014

EN 61000-3-3: 2013

EN 62233: 2008

Angewandte nationale Normen

-

Die Unterzeichnenden handeln im Auftrag und mit Vollmacht des Vorstands.



H. Jenner

Chairman of the Board of Management



S. Reiser

Director Regulatory Affairs & Certification

Dokumentationsbevollmächtigter:

S. Reiser

Alfred Kärcher SE & Co. KG

Alfred-Kärcher-Str. 28 - 40


71364 Winnenden (Germany)

Tel.: +49 7195 14-0

Fax: +49 7195 14-2212

Winnenden, 2020/10/01

Technische Daten

		Puzzi 8/1 (Adv)
Elektrischer Anschluss		
Netzspannung	V	220-240
Phase	~	1
Netzfrequenz	Hz	50-60
Schutzart		IPX4
Schutzklasse		II
Maximale Leistung Gebläsemotor	W	1380
Nennleistung Gebläsemotor	W	1200
Leistung Sprühpumpe	W	40
Leistungsdaten Gerät		
Füllmenge Frischwasser	l	8
Füllmenge Schmutzwasser	l	7
Luftmenge (max.)	l/s	71
Unterdruck (max.)	kPa (mbar)	27,0 (270)
Sprühdruk	MPa	0,1
Sprühdruk (max.)	MPa	0,3
Sprühmenge	l/min	1
Temperatur der Reinigungslösung (max.)	°C	50
Maße und Gewichte		
Typisches Betriebsgewicht	kg	8,6
Länge x Breite x Höhe	mm	525 x 335 x 425
Umgebungsbedingungen		
Umgebungstemperatur (max.)	°C	+40
Ermittelte Werte gemäß EN 60335-2-68		
Schalldruckpegel L_{pA}	dB(A)	71
Unsicherheit K_{pA}	dB(A)	1
Hand-Arm-Vibrationswert	m/s^2	<2,5
Unsicherheit K	m/s^2	0,2
Netzkabel		
Typ Netzkabel	mm ²	H05VV- F 2x1,0
Teilenummer (EU)		6.648- 437.0
Teilenummer (GB)		6.647- 264.0
Teilenummer (CH)		6.647- 265.0
Teilenummer (AU)		6.647- 266.0
Kabellänge	m	7,5

Technische Änderungen vorbehalten.

Contents

General notes.....	9
Environmental protection	9
Intended use	9
Overview of the device.....	9
Start-up	10
Operation	11
Cleaning methods	11
Transport.....	12
Storage.....	12
Care and service	12
Troubleshooting guide.....	12
Warranty.....	12
Accessories and spare parts.....	12
Declaration of Conformity.....	13
Technical data	14

General notes



Read these original instructions and the enclosed safety instructions before using the device for the first time. Act in accordance with them.

Keep both books for future reference or for future owners.

- If the operating instructions and safety instructions are not observed, the device can be damaged and dangers could arise for users and other persons.
- Notify the dealer immediately in the case of shipping damage.
- Check the package contents when unpacking for missing accessories or for damage.

Environmental protection



The packing materials can be recycled. Please dispose of packaging in accordance with the environmental regulations.



Electrical and electronic devices contain valuable, recyclable materials and often components such as batteries, rechargeable batteries or oil, which - if handled or disposed of incorrectly - can pose a potential danger to human health and the environment. However, these components are required for the correct operation of the device. Devices marked by this symbol are not allowed to be disposed of together with the household rubbish.

Notes on the content materials (REACH)

Current information on content materials can be found at: www.kaercher.de/REACH

Intended use

- This spray retraction device is intended for wet cleaning of upholstery, textile covers, and carpets.
- This device is suitable for commercial use, e.g. in hotels, schools, hospitals, factories, shops, offices, and rental companies.

Overview of the device

Quick Start Guide

Illustration A

- ① Connecting the spray/suction hose to the device, connect the spray/suction hose to the upholstery nozzle or handle
- ② Mixing cleaning solution, filling fresh water tank

- ③ Selecting operating modes
- ④ Cleaning
- ⑤ Emptying the fresh water tank
- ⑥ Emptying the wastewater container
- ⑦ Filling the fresh water tank (without detergent), rinsing the device
- ⑧ Cleaning the fluff filter, cleaning the fresh water filter
- ⑨ Allowing the device to dry

Description of the device

Illustration B

- ① Upholstery nozzle
- ② Holder for accessories
- ③ Type plate
- ④ Mains cable
- ⑤ Hook for spray/suction hose or cable hook
- ⑥ Spray switch
- ⑦ Suction switch
- ⑧ Casing
- ⑨ Steering roller
- ⑩ Spray hose connection
- ⑪ Floor nozzle for carpet cleaning (Adv only)
- ⑫ Carpet adapter
- ⑬ Floor nozzle latch
- ⑭ Suction hose connection
- ⑮ Cover
- ⑯ Fresh water tank
- ⑰ Device carrying handle including suction pipe holder
- ⑱ Nozzle mouthpiece (red)
- ⑲ Union nut
- ⑳ Suction pipe (Adv only)
- ㉑ Nozzle mouthpiece (brown)
- ㉒ D-handle (Adv only)
- ㉓ Handle (Adv only)
- ㉔ Handle lever
- ㉕ Lever on the upholstery nozzle
- ㉖ Spray hose
- ㉗ Suction hose
- ㉘ Spray / suction hose
- ㉙ Quick Start Guide
- ㉚ Wastewater container, removable
- ㉛ Wastewater container carrying handle
- ㉜ Cover seal
- ㉝ Fluff filter
- ㉞ Fresh water filter

Table of nozzle mouthpieces

Colour	Part number	Flow volume	Application	Approved for device
Yellow	6.415-165.0	2.0 l/min	Floor nozzle	Puzzi 10/2
Green	6.415-105.0	0.7 l/min	Floor nozzle	Puzzi 9/1 Bp
Brown	6.415-166.0	1.0 l/min	Floor nozzle	Puzzi 8/1, Puzzi 10/1
Blue	6.415-928.0	1.0 l/min	Upholstery nozzle	Puzzi 8/1, Puzzi 10/1, Puzzi 10/2, Puzzi 30/4
Red	6.415-097.0	0.55 l/min	Upholstery nozzle, short	Puzzi 8/1, Puzzi 9/1 Bp

Start-up

1. Check the power cord, extension cable and hoses for damage before each start-up.

Installing accessories

1. Adv only: Fit the suction pipe onto the floor nozzle and hand-tighten the union nut on the floor nozzle.
2. Adv only: If necessary, slide the D-handle onto the suction pipe and hand-tighten in the desired position. The D-handle is easier to slide on with the help of dishwashing detergent or other lubricant.
3. Adv only: Fit the handle onto the suction pipe and hand-tighten the union nut on the handle.
4. Connect the suction hose to the suction hose connection on the device. Insert the spray hose coupling into the spray hose connection on the device and latch into place.
5. Connect the suction hose to the upholstery nozzle or the handle. Connect the spray hose coupling to the upholstery nozzle or handle and latch into place.

Mixing the cleaning solution

⚠ DANGER

Danger from detergents

Risk of injury and damage

Observe all instructions that are included with the detergents used.

Note

Warm water (maximum 50 °C) increases the cleaning effect. Check the temperature resistance of the surface to be cleaned.

Note

Use detergents sparingly to conserve the environment.

1. Mix fresh water and detergent in a clean container (concentration as specified for the detergent). Dissolve the detergent in the water.

Filling the fresh water tank

1. Pour the cleaning solution into the fresh water tank. The filling level must not exceed the "MAX" mark.

Defoaming agent

Note

Foam is generated in the wastewater container when cleaning previously shampooed carpets. Foaming can be prevented by adding defoaming agents.

1. Add defoaming agent (special accessory) to the wastewater container.

Operation

Switching on the device

1. Connect the mains plug.
2. Press the suction switch to switch on the suction turbine.
3. Press the spray switch to switch on the spray pump.

Cleaning mode

ATTENTION

Danger from cleaning solution

Risk of damage

Before using the device, check the object to be cleaned for colour fastness and water resistance in an inconspicuous place.

1. Remove loose dirt from the object to be cleaned.
2. Press the lever on the upholstery nozzle or handle to spray the cleaning solution.
3. Run over the surface to be cleaned in overlapping paths. Pull the nozzle backwards (do not push).
4. Adv only: When interrupting work, the suction pipe (with floor nozzle) can be placed on the carrying handle of the device.
5. When changing the nozzle, the upholstery nozzle can be inserted into the holder for accessories.

Switching off the device

1. Switch off the spray switch and the suction switch.
2. Pull out the mains plug.

Empty the wastewater container

1. Switch off the suction switch and the spray switch when the wastewater container is full.
2. Remove the cover.
3. Remove the wastewater container from the device and empty it.

Emptying the fresh water tank

1. Switch off the device.
2. Briefly operate the lever on the upholstery nozzle or handle to relieve pressure.
3. Disconnect the upholstery nozzle or handle from the spray/suction hose.
4. Hang the suction hose in the fresh water tank.
5. Press the suction switch to switch on the suction turbine.
6. Suck the fresh water tank empty and switch off the device.
7. Remove the cover.
8. Remove the wastewater container from the device and empty it.

Flushing the device

1. Connect the upholstery nozzle or handle (with suction pipe and floor nozzle) to the suction hose.
2. Connect the spray hose coupling to the upholstery nozzle or handle and latch into place.
3. Pour approximately 2 litres of tap water into the fresh water tank. Do not add detergents.
4. Press the spray switch to switch on the spray pump.
5. Hold the upholstery or floor nozzle over a drain.
6. Operate the lever on the upholstery nozzle or handle and flush the device for 1 to 2 minutes.
7. Switch off the device.

Each time after use

1. Flush the device.
2. Drain the wastewater container and clean it under running water.
3. Empty the fresh water tank.
4. Clean the exterior of the device with a damp cloth.
5. To avoid unpleasant smells, remove all water from the device before long downtimes.
6. Let the device dry thoroughly: Remove the cover or move it to the side.

Storing the device

1. Wind the mains cable around the carrying handle of the device and the cover.

Illustration C

2. Store the device in a dry room and secure it against unauthorised use.

Cleaning methods

Normal soiling

1. Spray and vacuum up the cleaning solution in one step.

Note

Repeated vacuuming without spraying shortens the drying time.

Heavily soiling or stains

1. Apply cleaning solution with the suction turbine switched off and let it work for 10 to 15 minutes.
2. Clean the area as with normal soiling.

Upholstery cleaning

1. Adv only: Attach the upholstery nozzle instead of the floor nozzle (with suction pipe and handle).
2. Use less detergent for sensitive fabrics and spray the surface at a distance of approx. 200 mm. Then only vacuum.

Cleaning tips

- Spray heavily soiled areas in advance and allow the cleaning solution to work for 5 to 10 minutes.
- Always work from light to shadow (from window to door).
- Always work from the cleaned to the uncleaned area.
- The more sensitive the covering (oriental bridges, Berber, upholstery fabric) the lower the concentration of detergent.
- Carpets with jute backs can shrink and bleed in colour if the work is too wet.
- Brush wet pile carpets in the direction of the pile after cleaning when wet (e.g. with a fibre brush or scrubber).
- Impregnating after wet cleaning prevents the textile from being quickly soiled again.
- To avoid pressure points or rust stains, do not walk on or furnish the cleaned area until after it has fully dried.
- To improve the cleaning result, rinse the object with clean water after using detergents.

Detergent

Description	Name	Dosing	Order number
CarpetPro cleaner (0.8 kg)	RM 760 powder	1 %	6.295-849.0
CarpetPro cleaner, iCapsol (16 piece)	RM 760 tabs	2 tabs for 8 litres	6.295-850.0
CarpetPro cleaner, quick-drying (10 litre)	RM 767 liq-uid	1.2 %	6.295-198.0
CarpetPro cleaner (10 litres)	RM 764 liq-uid	1 %	6.295-854.0
CarpetPro impregnation (5 litres)	RM 762 liq-uid	20 %	6.295-852.0
Defoaming (2.5 litres)	RM 761 liq-uid	0.5 %	6.291-389.0

For further information, please request the product information sheet and the EU safety data sheet for the relevant cleaning agent.

Transport

⚠ CAUTION

Failure to observe the weight

Risk of injury and damage

Be aware of the weight of the device during transportation.

1. Wind the mains cable around the carrying handle of the device and the cover. Place the spray/suction hose in the hook. Insert the upholstery nozzle into the accessory holder.

Illustration D

2. Adv only: Place the suction pipe (with floor nozzle) on the carrying handle of the device. Wind up the mains cable and hang it in the cable hook.

Illustration E

3. When transporting the device in vehicles, secure it to prevent it from slipping or overturning in accordance with the respective valid guidelines.

Storage

⚠ CAUTION

Failure to observe the weight

Risk of injury and damage

Be aware of the weight of the device during storage.

The device may only be operated indoors.

Care and service

⚠ DANGER

Danger of electric shock

Injuries due to touching live parts

Switch off the device.

Remove the mains plug.

Clean the fluff filter

1. Remove the cover.
2. Remove the wastewater container from the device.
3. Pull out the fluff filter.
4. Regularly clean the fluff filter under running water. If very dirty, open the frame and replace the fleece.

Clean the fresh water filter

1. Unscrew the fresh water filter.
2. Clean the fresh water filter under running water.

Clean the nozzle

1. Unscrew the union nut.
2. Clean the nozzle mouthpiece.

Troubleshooting guide

⚠ DANGER

Danger of electric shock

Injuries due to touching live parts

Switch off the device.

Remove the mains plug.

The device is not working

1. Check the socket and the power supply fuse.
2. Check the mains cable and the mains plug of the device.
3. Switch on the device.

No water emitted from the nozzle

1. Fill up the fresh water tank.
2. Check the couplings on the spray hose for correct seating.
3. Clean or replace the nozzle mouthpiece.
4. Clean the fresh water filter.
5. Spray pump defective, contact customer service.

Single-sided spray jet

1. Clean the nozzle mouthpiece.

Poor suction performance

1. Check that the cover is seated correctly.
2. Clean the seal on the cover and the contact surface on the device.
3. Clean the fluff filter.
4. Check the suction hose for clogging; clean if necessary.

Spray pump is loud

1. Refill the fresh water tank.

Heavy foaming in the wastewater container

1. Add defoaming agent (special accessory) to the wastewater container.

Customer Service department

If the malfunction cannot be corrected, the device must be checked by the Customer Service department.

Warranty

The warranty conditions issued by our sales company responsible apply in all countries. We shall remedy possible malfunctions on your device within the warranty period free of cost, provided that a material or manufacturing defect is the cause. In a warranty case, please contact your dealer (with the purchase receipt) or the next authorised customer service site. (See overleaf for the address)

Accessories and spare parts

Only use original accessories and original spare parts. They ensure that the appliance will run fault-free and safely.

Information on accessories and spare parts can be found at www.kaercher.com.

Declaration of Conformity

EU Declaration of Conformity

We hereby declare that the machine described below complies with the relevant basic safety and health requirements in the EU Directives, both in its basic design and construction as well as in the version placed in circulation by us. This declaration is invalidated by any changes made to the machine that are not approved by us.

Product: Spray retraction device

Type: 1.100-xxx

Currently applicable EU Directives

2006/42/EC (+2009/127/EC)

2011/65/EU

2014/30/EU

Harmonised standards used

EN IEC 63000: 2018

EN 55014-1: 2017 + A11: 2020

EN 55014-2: 2015

EN 60335-1

EN 60335-2-68

EN 61000-3-2: 2014

EN 61000-3-3: 2013

EN 62233: 2008

National standards used

-

The signatories act on behalf of and with the authority of the company management.



H. Jenner

Chairman of the Board of Management



S. Reiser

Director Regulatory Affairs & Certification

Documentation supervisor:

S. Reiser

Alfred Kärcher SE & Co. KG

Alfred-Kärcher-Str. 28 - 40

71364 Winnenden (Germany)

Ph.: +49 7195 14-0

Fax: +49 7195 14-2212

Winnenden, 2020/10/01

Declaration of Conformity (UK)

We hereby declare that the product described below complies with the relevant provisions of the following UK Regulations, both in its basic design and construction as well as in the version put into circulation by us. This declaration shall cease to be valid if the product is modified without our prior approval.

Product: Spray retraction device

Type: 1.100-xxx

Currently applicable UK Regulations

S.I. 2008/1597 (as amended)

S.I. 2012/3032 (as amended)

S.I. 2016/1091 (as amended)

Designated standards used

EN IEC 63000: 2018

EN 55014-1: 2017 + A11: 2020

EN 55014-2: 2015

EN 60335-1

EN 60335-2-68

EN 61000-3-2: 2014

EN 61000-3-3: 2013

EN 62233: 2008

National standards used

-

The signatories act on behalf of and with the authority of the company management.



H. Jenner

Chairman of the Board of Management



S. Reiser

Director Regulatory Affairs & Certification

Documentation supervisor:

S. Reiser

Alfred Kärcher SE & Co. KG

Alfred-Kärcher-Str. 28 - 40


71364 Winnenden (Germany)

Ph.: +49 7195 14-0

Fax: +49 7195 14-2212

Winnenden, 2020/10/01

Technical data

		Puzzi 8/1 (Adv)
Electrical connection		
Mains voltage	V	220-240
Phase	~	1
Power frequency	Hz	50-60
Degree of protection		IPX4
Protection class		II
Maximum fan motor power	W	1380
Blower motor nominal power	W	1200
Spray pump power	W	40
Device performance data		
Fresh water filling quantity	l	8
Wastewater filling quantity	l	7
Air quantity (max.)	l/s	71
Vacuum (max.)	kPa (mbar)	27,0 (270)
Spray pressure	MPa	0,1
Spray pressure (max.)	MPa	0,3
Spray volume	l/min	1
Cleaning solution temperature (max.)	°C	50
Dimensions and weights		
Typical operating weight	kg	8,6
Length x width x height	mm	525 x 335 x 425
Ambient conditions		
Ambient temperature (max.)	°C	+40
Determined values in acc. with EN 60335-2-68		
Sound pressure level L_{pA}	dB(A)	71
Uncertainty K_{pA}	dB(A)	1
Hand-arm vibration value	m/s^2	<2,5
Uncertainty K	m/s^2	0,2
Mains cable		
Power cord type	mm ²	H05VV-F 2x1,0
Part number (EU)		6.648-437.0
Part number (GB)		6.647-264.0
Part number (CH)		6.647-265.0
Part number (AU)		6.647-266.0
Cable length	m	7,5
Subject to technical modifications.		

Contenu

Remarques générales.....	14
Protection de l'environnement.....	14
Utilisation conforme.....	14
Récapitulatif des appareils.....	15
Mise en service.....	15
Commande.....	16
Méthodes de nettoyage.....	16
Transport.....	17
Stockage.....	17
Entretien et maintenance.....	17
Dépannage en cas de défaut.....	17
Garantie.....	18
Accessoires et pièces de rechange.....	18
Déclaration de conformité UE.....	18
Caractéristiques techniques.....	19

Remarques générales



Veillez lire le présent le manuel d'instructions original et les consignes de sécurité jointes avant la première utilisation de l'appareil. Suivez ces instructions. Conservez les deux manuels pour une utilisation ultérieure ou pour le propriétaire suivant.

- Le non-respect du manuel d'utilisation et des consignes de sécurité peut entraîner des dommages sur l'appareil et des dangers pour l'opérateur et d'autres personnes.
- Informer immédiatement le vendeur en cas de dommage dû au transport.
- Vérifiez le contenu de l'emballage lors du déballage, qu'il ne manque pas d'accessoires et qu'il n'y a pas de dommage.

Protection de l'environnement



Les matériaux d'emballage sont recyclables. Veillez éliminer les emballages dans le respect de l'environnement.



Les appareils électriques et électroniques contiennent des matériaux précieux recyclables et souvent des composants tels que des piles, batteries ou de l'huile représentant un danger potentiel pour la santé humaine et l'environnement, s'ils ne sont pas manipulés ou éliminés correctement. Ces composants sont cependant nécessaires pour le fonctionnement correct de l'appareil. Les appareils marqués par ce symbole ne doivent pas être jetés dans les ordures ménagères.

Remarques concernant les matières composantes (REACH)

Les informations actuelles concernant les matières composantes sont disponibles sous : www.kaercher.de/REACH

Utilisation conforme

- Cet appareil d'injection/extraction est destiné au nettoyage à l'eau de capitonnages, revêtements textiles, tapis et moquettes.
- Cet appareil est adapté à une utilisation professionnelle, p. ex. dans les hôtels, écoles, hôpitaux, usines, magasins, bureaux et loueurs.

Récapitulatif des appareils

Instructions de démarrage rapide

Illustration A

- 1 Raccordement du flexible d'aspersion/tuyau d'aspiration à l'appareil, raccordement du flexible d'aspersion/tuyau d'aspiration au suceur pour canapés ou à la poignée
- 2 Préparer la solution de nettoyage, remplir le réservoir d'eau propre
- 3 Sélectionner le mode de fonctionnement
- 4 Nettoyer
- 5 Vider le réservoir d'eau propre
- 6 Vider le réservoir d'eau sale
- 7 Remplir le réservoir d'eau propre (sans détergent), rincer l'appareil
- 8 Nettoyer le filtre anti-peluches, nettoyer le filtre à eau propre
- 9 Laisser sécher l'appareil

Description de l'appareil

Illustration B

- 1 Suceur pour canapés
- 2 Support pour accessoires
- 3 Plaque signalétique
- 4 Câble secteur
- 5 Crochet pour tuyau de pulvérisation/d'aspiration ou crochet de câble
- 6 Interrupteur de pulvérisation
- 7 Interrupteur d'aspiration
- 8 Boîtier
- 9 Roue directionnelle
- 10 Raccord du flexible d'aspersion
- 11 Buse pour sol pour le nettoyage de tapis (Adv uniquement)
- 12 Adaptateur de tapis
- 13 Déverrouillage de la buse pour sol
- 14 Raccord de tuyau d'aspiration
- 15 Couvercle
- 16 Réservoir d'eau propre
- 17 Poignée de transport de l'appareil avec fixation du tube d'aspiration
- 18 Embout de buse (rouge)
- 19 Ecrou-raccord
- 20 Tube d'aspiration (Adv uniquement)
- 21 Embout de buse (marron)
- 22 Poignée en D (Adv uniquement)
- 23 Poignée (Adv uniquement)
- 24 Levier sur la poignée

- 25 Levier sur le suceur pour canapés
- 26 Flexible d'aspersion
- 27 Tuyau d'aspiration
- 28 Flexible d'aspersion/tuyau d'aspiration
- 29 Instructions de démarrage rapide
- 30 Réservoir d'eau sale, amovible
- 31 Poignée de transport du réservoir d'eau sale
- 32 Joint sur le couvercle
- 33 Filtre anti-peluches
- 34 Filtre à eau propre

Tableau des embouts de buse

Couleur	Référence de pièce	Débit	Utilisation	Approuvé pour l'appareil
Jaune	6.415-165.0	2,0 l/min	Buse pour sol	Puzzi 10/2
Vert	6.415-105.0	0,7 l/min	Buse pour sol	Puzzi 9/1 Bp
Marron	6.415-166.0	1,0 l/min	Buse pour sol	Puzzi 8/1, Puzzi 10/1
Bleu	6.415-928.0	1,0 l/min	Suceur pour canapés	Puzzi 8/1, Puzzi 10/1, Puzzi 10/2, Puzzi 30/4
Rouge	6.415-097.0	0,55 l/min	Suceur pour canapé, court	Puzzi 8/1, Puzzi 9/1 Bp

Mise en service

1. Vérifier que le câble secteur, le câble de rallonge et les flexibles ne sont pas endommagés avant chaque mise en service.

Montage des accessoires

1. Adv uniquement : Placer le tube d'aspiration sur la buse pour sol et serrer à la main l'écrou-raccord sur la buse pour sol.
2. Adv uniquement : Si nécessaire, faire glisser la poignée en D sur le tube d'aspiration et la serrer à la main dans la position souhaitée. La poignée en D est plus facile à faire glisser à l'aide de liquide vaseline ou d'un autre lubrifiant.
3. Adv uniquement : brancher la poignée sur le tube d'aspiration et serrer à la main l'écrou-raccord sur la poignée.
4. Raccorder le tuyau d'aspiration au raccord de tuyau d'aspiration de l'appareil. Insérer le raccord du flexible d'aspersion au niveau du raccord de flexible d'aspiration de l'appareil et l'enclencher.
5. Connecter le tuyau d'aspiration au suceur pour canapés ou à la poignée. Connecter le raccord du flexible d'aspersion au suceur pour canapés ou à la poignée et l'enclencher.

Préparer la solution de nettoyage

⚠ DANGER

Danger dû au détergent

Risque sanitaire et d'endommagement

Respecter toutes les remarques jointes aux détergents.

Remarque

L'eau chaude (maximum 50 °C) augmente le pouvoir nettoyant. Vérifier la résistance à la température de la surface à nettoyer.

Remarque

Pour la protection de l'environnement, utiliser les détergents avec parcimonie.

1. Mélanger l'eau fraîche et le détergent dans un récipient propre (concentration telle que spécifiée dans les informations pour le détergent). Dissoudre le détergent dans l'eau.

Remplir le réservoir d'eau propre

1. Verser la solution de nettoyage dans le réservoir d'eau propre. Le niveau de remplissage ne doit pas dépasser le marquage « MAX ».

Agent antimousse

Remarque

Lors du nettoyage des moquettes préalablement shampooinées, de la mousse est générée dans le réservoir d'eau sale. La formation de la mousse peut être évitée en ajoutant des agents antimousse.

1. Verser l'agent antimousse (accessoire spécial) dans le réservoir d'eau sale.

Commande

Démarrer l'appareil

1. Brancher la fiche secteur.
2. Appuyer sur l'interrupteur d'aspiration pour allumer la turbine d'aspiration.
3. Appuyer sur l'interrupteur de pulvérisation pour allumer la pompe de pulvérisation.

Opération de nettoyage

ATTENTION

Danger lié à la solution de nettoyage

Risque d'endommagement

Avant d'utiliser l'appareil, vérifier la tenue des couleurs et la résistance à l'eau de l'objet à nettoyer sur une zone peu visible.

1. Retirer les saletés éparses de l'objet à nettoyer.
2. Pour pulvériser la solution de nettoyage, actionner le levier sur le suceur pour canapés ou la poignée.
3. Repasser plusieurs fois en bande sur la surface à nettoyer. Tirer pour cela la buse vers l'arrière (ne pas pousser).
4. Adv uniquement : Lors des interruptions de travail, le tube d'aspiration (avec buse pour sol) peut être déposé sur la poignée de transport de l'appareil.
5. Lors du remplacement de la buse, le suceur pour canapés peut être inséré dans le support pour accessoires.

Mise hors tension de l'appareil

1. Désactiver l'interrupteur de pulvérisation et l'interrupteur d'aspiration.
2. Débrancher la fiche secteur.

Vider le réservoir d'eau sale

1. Si le réservoir d'eau sale est plein, désactiver l'interrupteur d'aspiration et l'interrupteur de pulvérisation.
2. Retirer le couvercle.
3. Sortir le réservoir d'eau sale de l'appareil et le vider.

Vider le réservoir d'eau propre

1. Eteindre l'appareil.
2. Actionner brièvement le levier sur le suceur pour canapés ou la poignée pour relâcher la pression.
3. Débrancher le suceur pour canapés ou la poignée du flexible d'aspersion/tuyau d'aspiration.
4. Accrocher le tuyau d'aspiration dans le réservoir d'eau propre.
5. Appuyer sur l'interrupteur d'aspiration pour allumer la turbine d'aspiration.
6. Vider le réservoir d'eau propre et éteindre l'appareil.
7. Retirer le couvercle.
8. Sortir le réservoir d'eau sale de l'appareil et le vider.

Rincer l'appareil

1. Connecter le suceur pour canapés ou la poignée (avec tube d'aspiration et buse pour sol) au tuyau d'aspiration.
2. Connecter le raccord du flexible d'aspersion au suceur pour canapés ou à la poignée et l'enclencher.
3. Verser environ 2 litres d'eau potable dans le réservoir d'eau propre. Ne pas utiliser de détergent.
4. Appuyer sur l'interrupteur de pulvérisation pour allumer la pompe de pulvérisation.
5. Tenir le suceur pour canapés ou la buse pour sol au-dessus d'un écoulement.
6. Actionner le levier sur le suceur pour canapés ou la poignée et rincer l'appareil pendant 1 à 2 minutes.
7. Eteindre l'appareil.

Après chaque fonctionnement

1. Rincer l'appareil.
2. Vider le réservoir d'eau sale et le nettoyer à l'eau courante.
3. Vider le réservoir d'eau propre.
4. Nettoyer l'extérieur du réservoir avec un chiffon humide.
5. Pour éviter toute nuisance olfactive, retirer toute l'eau de l'appareil avant une période d'arrêt prolongée.
6. Laisser l'appareil sécher complètement : Retirer le couvercle ou le déplacer sur le côté.

Rangement de l'appareil

1. Enrouler le câble secteur autour de la poignée de transport de l'appareil et du couvercle.

Illustration C

2. Placer l'appareil dans un endroit sec et le sécuriser contre une utilisation intempestive.

Méthodes de nettoyage

Encrassement normal

1. Asperger et aspirer la solution de nettoyage en une seule opération.

Remarque

Une aspiration répétée sans pulvérisation raccourcit le temps de séchage.

Fort encrassement ou tâches

1. Appliquer la solution de nettoyage avec la turbine d'aspiration éteinte et laisser agir 10 à 15 minutes.
2. Nettoyer la zone comme en cas d'encrassement normal.

Nettoyage de meubles capitonnés et surfaces textiles

1. Adv uniquement : Fixer le suceur pour canapés à la place de la buse pour sol (avec tube d'aspiration et poignée).
2. Utiliser moins de détergent pour des substances sensibles et vaporiser la surface à une distance d'environ 200 mm. Ensuite, aspirer uniquement.

Conseils de nettoyage

- Vaporiser à l'avance les zones très sales et laisser la solution de nettoyage agir pendant 5 à 10 minutes.
- Travailler toujours de la lumière à l'ombre (de la fenêtre à la porte).
- Travailler toujours de la zone nettoyée à la zone non nettoyée.
- Plus le revêtement est sensible (tapis orientaux, berbères, tissu d'ameublement), plus la concentration de détergent est faible.
- La moquette à dos de jute peut rétrécir et les couleurs peuvent dégorger si le travail est trop humide.
- À l'état encore mouillé, brosser les tapis à poils longs dans le sens du fil après les avoir nettoyés (par exemple avec un balai pour tapis ou une brosse pour sols).
- Une imperméabilisation après le nettoyage à l'eau évite un ré-encrassement rapide du revêtement textile.
- Ne pas marcher sur la zone nettoyée ou ne pas y poser de meubles avant qu'elle soit parfaitement sèche de manière à éviter tout impact et tache de rouille.
- Pour améliorer le résultat du nettoyage, rincer l'objet à l'eau claire après avoir appliqué des détergents.

Détergents

Désignation	Nom	Dosage	Référence
Nettoyant Carpet Pro (0,8 kg)	Poudre RM 760	1 %	6.295-849.0
Nettoyant Carpet-Pro, iCapsol (16 pièces)	Pastilles RM 760	2 pastilles pour 8 litres	6.295-850.0
Nettoyant Carpet-Pro, séchage rapide (10 litres)	RM 767 liquide	1,2 %	6.295-198.0
Nettoyant Carpet Pro (10 litres)	RM 764 liquide	1 %	6.295-854.0
Imperméabilisation CarpetPro (5 litres)	RM 762 liquide	20 %	6.295-852.0
Agent anti-mousse (2,5 litres)	RM 761 liquide	0,5 %	6.291-389.0

Pour plus d'informations, veuillez demander la fiche d'informations sur le produit et la fiche de données de sécurité de l'UE pour le produit de nettoyage correspondant.

Transport

⚠ PRÉCAUTION

Non-observation du poids

Risque de blessure et d'endommagement

Observer le poids de l'appareil pour le transport.

1. Enrouler le câble secteur autour de la poignée de transport de l'appareil et du couvercle. Placer le flexible d'aspersion/tuyau d'aspiration dans le crochet. Insérer le suceur pour canapés dans le support pour accessoires.

Illustration D

2. Adv uniquement : poser le tube d'aspiration (avec buse pour sol) sur la poignée de transport de l'appareil. Enrouler le câble secteur et l'accrocher au porte-câble.

Illustration E

3. En cas de transport de l'appareil dans des véhicules, le bloquer contre le glissement et le basculement suivant les normes en vigueur.

Stockage

⚠ PRÉCAUTION

Non-observation du poids

Risque de blessure et d'endommagement

Tenir compte du poids de l'appareil pour le stockage.

L'appareil ne peut être exploité qu'en espace intérieur.

Entretien et maintenance

⚠ DANGER

Risque d'électrocution

Blessures dues au contact avec des pièces sous tension

Mettre l'appareil hors tension.

Débrancher la fiche secteur.

Nettoyer le filtre anti-peluches

1. Retirer le couvercle.
2. Sortir le réservoir d'eau sale de l'appareil.
3. Retirer le filtre anti-peluches.
4. Nettoyer régulièrement le filtre anti-peluches à l'eau courante. En cas de fort encrassement, ouvrir le cadre et remplacer le non-tissé.

Nettoyer le filtre à eau propre

1. Dévisser le filtre à eau propre.
2. Nettoyer régulièrement le filtre à eau propre à l'eau courante.

Nettoyer la buse

1. Dévisser l'écrou-raccord.
2. Nettoyer l'embout de la buse.

Dépannage en cas de défaut

⚠ DANGER

Risque d'électrocution

Blessures dues au contact avec des pièces sous tension

Mettre l'appareil hors tension.

Débrancher la fiche secteur.

L'appareil ne fonctionne pas

1. Contrôler la prise de courant et le fusible de l'alimentation électrique.
2. Contrôler le câble d'alimentation électrique et la fiche secteur de l'appareil.
3. Mettre l'appareil sous tension.

Aucune fuite d'eau au niveau de la buse

1. Remplir le réservoir d'eau propre.
2. Vérifier que les raccords sont correctement positionnés sur le flexible d'aspersion.
3. Nettoyer ou remplacer l'embout de la buse.
4. Nettoyer le filtre à eau propre.
5. Pompe de pulvérisation défectueuse, contacter le service après-vente.

Jet de pulvérisation d'un côté

1. Nettoyer l'embout de la buse.

Puissance d'aspiration insuffisante

1. Vérifier que le couvercle est correctement installé.
2. Nettoyer le joint du couvercle et la surface de contact de l'appareil.
3. Nettoyer le filtre anti-peluches.
4. Vérifier si le tuyau d'aspiration est bouché, le nettoyer si nécessaire.

Pompe de pulvérisation bruyante

1. Remplir le réservoir d'eau propre.

Formation intense de mousse dans le réservoir d'eau sale

1. Verser l'agent antimousse (accessoire spécial) dans le réservoir d'eau sale.

Service après-vente

Si le défaut ne peut pas être éliminé, l'appareil doit être contrôlé par le service après-vente.

Garantie

Les conditions de garantie publiées par notre société commerciale compétente s'appliquent dans chaque pays. Nous remédions gratuitement aux défauts possibles sur votre appareil dans la durée de garantie dans la mesure où la cause du défaut est un vice de matériau ou de fabrication. En cas de garantie, veuillez vous adresser à votre distributeur ou au point de service après-vente autorisé le plus proche avec la facture d'achat.

(Voir l'adresse au dos)

Accessoires et pièces de rechange

Utiliser exclusivement des accessoires et pièces de rechange originaux. Ceux-ci garantissent le fonctionnement sûr et sans défaut de votre appareil.

Des informations sur les accessoires et pièces de rechange sont disponibles sur le site Internet www.kaercher.com.

Déclaration de conformité UE

Nous déclarons par la présente que la machine désignée ci-après ainsi que la version que nous avons mise en circulation, est conforme, de par sa conception et son type, aux exigences fondamentales de sécurité et de santé en vigueur des normes UE. Toute modification de la machine sans notre accord annule cette déclaration.

Produit : appareil d'injection/extraction
Type : 1.100-xxx

Normes UE en vigueur

2006/42/CE (+2009/127/CE)
2011/65/UE
2014/30/UE

Normes harmonisées appliquées

EN IEC 63000: 2018
EN 55014-1: 2017 + A11: 2020
EN 55014-2: 2015
EN 60335-1
EN 60335-2-68
EN 61000-3-2: 2014
EN 61000-3-3: 2013
EN 62233: 2008

Normes nationales appliquées

-
Les signataires agissent sous ordre et avec le pouvoir de la direction.



H. Jenner

Chairman of the Board of Management




S. Reiser

Director Regulatory Affairs & Certification

Responsable de la documentation :

S. Reiser
Alfred Kärcher SE & Co. KG
Alfred-Kärcher-Str. 28 - 40
71364 Winnenden (Germany)
Tél. : +49 7195 14-0
Télécopie : +49 7195 14-2212
Winnenden, 2020/10/01

Caractéristiques techniques

		Puzzi 8/1 (Adv)
Raccordement électrique		
Tension du secteur	V	220-240
Phase	~	1
Fréquence du secteur	Hz	50-60
Type de protection		IPX4
Classe de protection		II
Puissance maximale du moteur du ventilateur	W	1380
Puissance nominale du moteur du ventilateur	W	1200
Puissance de la pompe de pulvérisation	W	40
Caractéristiques de puissance de l'appareil		
Volume de remplissage de l'eau du robinet	l	8
Volume de remplissage d'eau sale	l	7
Débit d'air (max.)	l/s	71
Dépression (max.)	kPa (mbar)	27,0 (270)
Pression de pulvérisation	MPa	0,1
Pression de pulvérisation (max.)	MPa	0,3
Quantité à pulvériser	l/min	1
Température de la solution de nettoyage (max.)	°C	50
Dimensions et poids		
Poids opérationnel typique	kg	8,6
Longueur x largeur x hauteur	mm	525 x 335 x 425
Conditions ambiantes		
Température ambiante (max.)	°C	+40
Valeurs déterminées selon EN 60335-2-68		
Niveau de pression acoustique L_{pA}	dB(A)	71
Incertitude K_{pA}	dB(A)	1
Valeur de vibrations main-bras	m/s ²	<2,5
Incertitude K	m/s ²	0,2
Câble d'alimentation		
Type de câble secteur	mm ²	H05VV-F 2x1,0
Référence de pièce (EU)		6.648-437.0
Référence de pièce (GB)		6.647-264.0
Référence de pièce (CH)		6.647-265.0
Référence de pièce (AU)		6.647-266.0
Longueur de câble	m	7,5

Sous réserve de modifications techniques.

Indice

Avvertenze generali	19
Tutela dell'ambiente	19
Impiego conforme alla destinazione.....	19
Panoramica dell'apparecchio	20
Messa in funzione	20
Uso	21
Metodi di pulizia	21
Trasporto	22
Stoccaggio	22
Cura e manutenzione.....	22
Guida alla risoluzione dei guasti	22
Garanzia.....	23
Accessori e ricambi	23
Dichiarazione di conformità UE	23
Dati tecnici.....	24

Avvertenze generali



Prima di utilizzare l'apparecchio per la prima volta, leggere le presenti istruzioni per l'uso originali e le allegate avvertenze di sicurezza. Agire secondo quanto indicato nelle istruzioni.

conservare entrambi i libretti per un uso futuro o per un successivo proprietario.

- In caso di mancata osservanza del manuale d'uso e delle avvertenze di sicurezza possono derivare danni all'apparecchio e pericoli per l'operatore e per altre persone.
- Eventuali danni da trasporto vanno comunicati immediatamente al rivenditore.
- Disimballare il contenuto della confezione e controllare l'eventuale mancanza di accessori o danni.

Tutela dell'ambiente



I materiali di imballaggio sono riciclabili. Smaltire gli imballaggi nel rispetto dell'ambiente.



Gli apparecchi elettrici ed elettronici contengono materiali riciclabili preziosi e, spesso, componenti come batterie, accumulatori oppure olio che, se usati o smaltiti non correttamente, possono costituire un potenziale pericolo per la salute umana e per l'ambiente. Questi componenti sono tuttavia necessari per un corretto funzionamento dell'apparecchio. Gli apparecchi contrassegnati con questo simbolo non devono essere smaltiti con i rifiuti domestici.

Avvertenze sulle sostanze componenti (REACH)

Per informazioni aggiornate sulle sostanze componenti si veda: www.kaercher.de/REACH

Impiego conforme alla destinazione

- Questa macchina spruzzo/estrazione è destinata alla pulizia a umido di imbottiture, rivestimenti tessili, tappeti e moquette.
- Questo apparecchio è adatto all'utilizzo professionale, ad esempio in hotel, scuole, ospedali, fabbriche, negozi, uffici e nel settore della locazione.

Panoramica dell'apparecchio

Guida rapida

Figura A

- 1 Collegare il tubo di spruzzo/aspirazione all'apparecchio, collegare il tubo flessibile di spruzzo/aspirazione alla bocchetta poltrone o all'impugnatura
- 2 Preparare la soluzione detergente, riempire il serbatoio dell'acqua pulita
- 3 Seleziona la modalità di funzionamento
- 4 Pulizia
- 5 Svuotare il serbatoio dell'acqua pulita
- 6 Svuotare il serbatoio dell'acqua sporca
- 7 Riempire il serbatoio dell'acqua pulita (senza detergente), risciacquare l'apparecchio
- 8 Pulire il filtro lanugine, pulire il filtro dell'acqua pulita
- 9 Lasciare asciugare l'apparecchio

Descrizione dell'apparecchio

Figura B

- 1 Bocchetta poltrone
- 2 Supporto per accessori
- 3 Targhetta
- 4 Cavo di alimentazione
- 5 Gancio tubo flessibile di spruzzo/aspirazione o gancio per cavi
- 6 Interruttore di spruzzo
- 7 Interruttore aspirazione
- 8 Corpo
- 9 Ruota pivottante
- 10 Attacco tubo flessibile di spruzzo
- 11 Ugello per pavimenti per pulizia moquette (solo Adv)
- 12 Adattatore tappeto
- 13 Sblocco dell'ugello per pavimenti
- 14 Attacco tubo flessibile di aspirazione
- 15 Coperchio
- 16 Serbatoio acqua pulita
- 17 Maniglia dell'apparecchio compresa la fissazione del tubo di aspirazione
- 18 Bocca d'ugello (rosso)
- 19 Dado a risvolto
- 20 Tubo di aspirazione (solo Adv)
- 21 Bocca d'ugello (marrone)
- 22 Impugnatura a D (solo Adv)
- 23 Impugnatura (solo Adv)
- 24 Leva dell'impugnatura
- 25 Leva della bocchetta poltrone

- 26 Tubo flessibile di spruzzo
- 27 Tubo flessibile di aspirazione
- 28 Tubo flessibile di spruzzo / aspirazione
- 29 Guida rapida
- 30 Serbatoio dell'acqua sporca, rimovibile
- 31 Maniglia del serbatoio dell'acqua sporca
- 32 Guarnizione sul coperchio
- 33 Filtro pelucchi
- 34 Filtro acqua pulita

Tabella bocche d'ugello

Colore	Numero componente	Quantità di portata	Impiego	Approvato per apparecchio
Giallo	6.415-165.0	2,0 l/min	Bocchetta per pavimenti	Puzzi 10/2
Verde	6.415-105.0	0,7 l/min	Bocchetta per pavimenti	Puzzi 9/1 Bp
Marrone	6.415-166.0	1,0 l/min	Bocchetta per pavimenti	Puzzi 8/1, Puzzi 10/1
Blu	6.415-928.0	1,0 l/min	Bocchetta poltrone	Puzzi 8/1, Puzzi 10/1, Puzzi 10/2, Puzzi 30/4
Rosso	6.415-097.0	0,55 l/min	Bocchetta per poltrone, corta	Puzzi 8/1, Puzzi 9/1 Bp

Messa in funzione

1. Controllare che il cavo di alimentazione, la prolunga e i tubi flessibili non siano danneggiati prima di ogni avvio.

Montaggio degli accessori

1. Solo Adv: Posizionare il tubo di aspirazione sull'ugello per pavimenti e serrare a mano il dado a risvolto sull'ugello per pavimenti.
2. Solo Adv: Se necessario, far scorrere l'impugnatura a D nel tubo di aspirazione e serrare a mano nella posizione desiderata. L'impugnatura a D scorre più facilmente con l'aiuto di un detergente o di un altro lubrificante.
3. Solo Adv: Posizionare l'impugnatura nel tubo di aspirazione e serrare a mano il dado a risvolto dell'impugnatura.
4. Collegare il tubo di aspirazione al raccordo del tubo di aspirazione dell'apparecchio. Inserire il raccordo del tubo flessibile di spruzzo nel raccordo del tubo di aspirazione flessibile di spruzzo dell'apparecchio e farlo scattare in posizione.
5. Collegare il tubo flessibile di aspirazione alla bocchetta poltrone o all'impugnatura. Collegare il raccordo del tubo flessibile di spruzzo alla bocchetta poltrone o all'impugnatura e farlo scattare in posizione.

Preparare la soluzione detergente

⚠ PERICOLO

Pericolo causato dai detergenti

Pericolo per la salute e di danneggiamento

Osservare tutte le istruzioni incluse con i detergenti utilizzati.

Nota

L'acqua calda (massimo 50° C) migliora l'efficacia della pulizia. Controllare la resistenza alla temperatura della superficie da pulire.

Nota

Usare i detergenti con parsimonia per proteggere l'ambiente.

1. Mescolare acqua pulita e detergente in un contenitore pulito (secondo la concentrazione specificata per il detergente). Sciogliere il detergente nell'acqua.

Riempimento del serbatoio dell'acqua pulita

1. Versare la soluzione detergente nel serbatoio dell'acqua pulita. Il livello di riempimento non deve superare il segno "MAX".

Agente antischiuma

Nota

Durante la pulizia di tappeti precedentemente trattati con shampoo, nel serbatoio dell'acqua sporca si genera della schiuma. La formazione di schiuma può essere prevenuta aggiungendo agenti antischiuma.

1. Versare l'agente antischiuma nel contenitore dell'acqua sporca.

Uso

Accensione dell'apparecchio

1. Inserire la spina.
2. Premere l'interruttore di aspirazione per accendere la turbina di aspirazione.
3. Premere l'interruttore di spruzzo per accendere la pompa di spruzzo.

Operazione di pulizia

ATTENZIONE

Pericolo derivante dalla soluzione detergente

Pericolo di danneggiamento

Prima di utilizzare l'apparecchio, verificare la resistenza al calore dell'oggetto da pulire e la sua impermeabilità in un punto non visibile.

1. Rimuovere lo sporco dall'oggetto da pulire.
2. Per spruzzare la soluzione detergente, azionare la leva della bocchetta poltrone o dell'impugnatura.
3. Passare sulla superficie da pulire incrociando. Tirare indietro l'ugello (non spingere).
4. Solo Adv: In caso di interruzione delle operazioni di pulizia, il tubo di aspirazione (con bocchetta per pavimenti) può essere messo sulla maniglia di trasporto dell'apparecchio.
5. In caso di sostituzione della bocchetta, la bocchetta poltrone può essere inserita nel supporto per gli accessori.

Spegnimento dell'apparecchio

1. Spegner l'interruttore di spruzzo e l'interruttore di aspirazione.
2. Togliere la spina.

Svuotare il serbatoio dell'acqua sporca

1. Se il serbatoio dell'acqua sporca è pieno, spegnere l'interruttore di aspirazione e l'interruttore di spruzzo.
2. Rimuovere il coperchio.
3. Rimuovere il serbatoio dell'acqua sporca dall'apparecchio e svuotarlo.

Svuotamento del serbatoio dell'acqua pulita

1. Spegner l'apparecchio.
2. Azionare brevemente la leva della bocchetta poltrone o dell'impugnatura per scaricare la pressione.
3. Scollegare la bocchetta poltrone o l'impugnatura dal tubo flessibile di spruzzo/aspirazione.
4. Avvolgere il tubo di aspirazione nel serbatoio dell'acqua pulita.
5. Premere l'interruttore di aspirazione per accendere la turbina di aspirazione.
6. Svuotare il serbatoio dell'acqua pulita e spegnere l'apparecchio.
7. Rimuovere il coperchio.
8. Rimuovere il serbatoio dell'acqua sporca dall'apparecchio e svuotarlo.

Risciacquo dell'apparecchio

1. Collegare la bocchetta poltrone o l'impugnatura (con tubo di aspirazione e bocchetta per pavimenti) al tubo flessibile di aspirazione.
2. Collegare il raccordo del tubo flessibile di spruzzo alla bocchetta poltrone o all'impugnatura e farlo scattare in posizione.
3. Versare circa 2 litri di acqua del rubinetto nel serbatoio dell'acqua pulita. Non usare detergenti.
4. Premere l'interruttore di spruzzo per accendere la pompa di spruzzo.
5. Tenere la bocchetta poltrone o per pavimenti sopra uno scolo.
6. Azionare la leva della bocchetta poltrone o dell'impugnatura e sciacquare l'apparecchio per 1-2 minuti.
7. Spegner l'apparecchio.

Dopo ogni utilizzo

1. Risciacquare l'apparecchio.
2. Svuotare il serbatoio dell'acqua sporca e lavarlo sotto l'acqua corrente.
3. Svuotare il serbatoio dell'acqua pulita.
4. Pulire l'apparecchio esternamente con un panno umido.
5. Per evitare odori sgradevoli, rimuovere tutta l'acqua dall'apparecchio prima di lunghi periodi di inattività.
6. Lascia asciugare completamente l'apparecchio: Rimuovere il coperchio o spostarlo di lato.

Conservazione dell'apparecchio

1. Avvolgere il cavo di alimentazione attorno alla maniglia di trasporto dell'apparecchio e al coperchio.
Figura C
2. Posizionare l'apparecchio in un locale asciutto e proteggerlo dall'uso non autorizzato.

Metodi di pulizia

Sporco normale

1. Spruzzare la soluzione detergente in una sola passata e aspirare.

Nota

Aspirando nuovamente senza spruzzare si riduce il tempo di asciugatura.

Sporco pesante o macchie

1. Applicare la soluzione detergente con la turbina di aspirazione spenta e lasciarla agire per 10-15 minuti.
2. Pulire la zona come in presenza di sporco normale.

Pulizia della tappezzeria

1. Solo Adv: Attaccare la bocchetta poltrone al posto di quella per pavimenti (con tubo di aspirazione e impugnatura).
2. In presenza di materiali sensibili, utilizzare una quantità minore di detergente e spruzzare sulla superficie a una distanza di circa 200 mm. Quindi limitarsi ad aspirare.

Consigli per la pulizia

- Spruzzare preventivamente le aree molto sporche e lasciare agire la soluzione detergente per 5-10 minuti.
- Lavorare sempre dalla luce verso l'ombra (dalla finestra alla porta).
- Lavorare sempre dall'area pulita verso quella non pulita.
- Più sensibile è il rivestimento (tappeti orientali, tappeti berberi, tessuti da tappezzeria), minore è la concentrazione di detergente da usare.
- I tappeti con dorso in juta possono restringersi e perdere il colore se vengono bagnati eccessivamente.
- Spazzolare il tappeto bagnato nella direzione del vello dopo averlo pulito quando è ancora bagnato (ad es. con una scopa a pelo o uno spazzolone).
- L'impregnatura dopo la pulizia a umido impedisce che il rivestimento tessile si risporchi velocemente.
- Per evitare punti di pressione o macchie di ruggine, camminare o posizionare dei mobili sulla superficie pulita solo dopo che si è asciugata.
- Per migliorare il risultato di pulizia, sciappare l'oggetto con acqua pulita dopo l'utilizzo di detergenti.

Detergenti

Denominazione	Nome	Dosaggio	Numero d'ordinazione
Detergente CarpetPro (0,8 kg)	RM 760 polvere	1 %	6.295-849.0
Detergente VehiclePro, iCapsol (16 pezzi)	RM 760 pastiglie	2 pastiglie per 8 litri	6.295-850.0
Detergente CarpetPro, asciugatura rapida (10 litri)	RM 767 liquido	1,2 %	6.295-198.0
Detergente CarpetPro (10 litri)	RM 764 liquido	1 %	6.295-854.0
Impregnatura CarpetPro (5 litri)	RM 762 liquido	20 %	6.295-852.0
Antischiuma (2,5 litri)	RM 761 liquido	0,5 %	6.291-389.0

Per ulteriori informazioni, si prega di richiedere la scheda informativa del prodotto e la scheda di sicurezza UE per il detergente in questione.

Trasporto

⚠ PRUDENZA

Mancata osservanza del peso

Pericolo di lesioni e di danneggiamento

Nel trasporto osservare il peso dell'apparecchio.

1. Avvolgere il cavo di alimentazione attorno alla maniglia di trasporto dell'apparecchio e al coperchio. Posizionare il tubo di spruzzo/aspirazione sul gancio. Inserire la bocchetta poltrone nel supporto per accessori.

Figura D

2. Solo Adv: Posizionare il tubo di aspirazione (con bocchetta per pavimenti) sulla maniglia di trasporto dell'apparecchio. Avvolgere il cavo di alimentazione e appenderlo all'apposito gancio.

Figura E

3. Per il trasporto in veicoli, assicurare l'apparecchio secondo le direttive in vigore affinché non possa scivolare e ribaltarsi.

Stoccaggio

⚠ PRUDENZA

Mancata osservanza del peso

Pericolo di lesioni e di danneggiamento.

Nello stoccaggio, osservare il peso dell'apparecchio.

Utilizzare l'apparecchio solo all'interno.

Cura e manutenzione

⚠ PERICOLO

Pericolo di scossa elettrica

Pericolo di lesioni in caso di contatto con parti sotto tensione

Spegnere l'apparecchio.

Staccare la spina.

Pulizia del filtro lanugine

1. Rimuovere il coperchio.
2. Rimuovere il serbatoio dell'acqua sporca dall'apparecchio.
3. Estrarre il filtro lanugine.
4. Pulire il filtro lanugine sotto acqua corrente. In caso di sporco pesante, aprire il telaio e sostituire il vello.

Pulizia del filtro dell'acqua pulita

1. Svitare il filtro dell'acqua pulita.
2. Pulire il filtro dell'acqua pulita sotto acqua corrente.

Pulire l'ugello

1. Svitare il dado a risvolto.
2. Pulire la bocca d'ugello.

Guida alla risoluzione dei guasti

⚠ PERICOLO

Pericolo di scossa elettrica

Pericolo di lesioni in caso di contatto con parti sotto tensione

Spegnere l'apparecchio.

Staccare la spina.

L'apparecchio non funziona

1. Controllare la presa e il fusibile dell'alimentazione di corrente.
2. Controllare il cavo di alimentazione e la spina dell'apparecchio.
3. Accendere l'apparecchio.

Nessuna perdita d'acqua dall'ugello

1. Riempire il serbatoio dell'acqua pulita.
2. Verificare che i giunti sul tubo flessibile di spruzzo siano posizionati correttamente.
3. Pulire o sostituire la bocca d'ugello.
4. Pulire il filtro dell'acqua pulita.
5. Pompa di spruzzo guasta, contattare il servizio clienti.

Getto spruzzo da un solo lato

1. Pulire la bocca d'ugello.

Insufficiente potenza di aspirazione

1. Verificare che il coperchio sia stato inserito correttamente.
2. Pulire la guarnizione sul coperchio e la superficie di contatto sull'apparecchio.
3. Pulire il filtro lanugine.
4. Controllare che il tubo di aspirazione non sia ostruito, e pulirlo se necessario.

Pompa di spruzzo rumorosa

1. Riempire il serbatoio dell'acqua pulita.

Grande quantità di schiuma nel serbatoio dell'acqua sporca

1. Versare l'agente antischiuma nel contenitore dell'acqua sporca.

Servizio clienti

Se non è possibile riparare il guasto occorre far controllare l'apparecchio dal servizio clienti.

Garanzia

In ogni Paese, valgono le condizioni di garanzia rilasciate dalla nostra società di vendita competente. Entro il termine di garanzia eliminiamo gratuitamente eventuali guasti all'apparecchio, se causati da difetto del materiale o di produzione. Nei casi previsti dalla garanzia si prega di rivolgersi al proprio rivenditore, oppure al più vicino centro di assistenza autorizzato, esibendo lo scontrino di acquisto. (Indirizzo vedi retro)

Accessori e ricambi

Utilizzando solamente accessori e ricambi originali, si garantisce un funzionamento sicuro e privo di disturbi dell'apparecchio.

Si possono trovare informazioni riguardo ad accessori e ricambi su www.kaercher.com.

Dichiarazione di conformità UE

Con la presente dichiariamo che la macchina di seguito definita, in conseguenza della sua progettazione e costruzione nonché nello stato in cui è stata immessa sul mercato, è conforme ai requisiti essenziali di sicurezza e salute pertinenti delle direttive UE. In caso di modifiche apportate alla macchina senza il nostro consenso, la presente dichiarazione perde ogni validità.

Prodotto: Apparecchio di estrazione nebulizzata
Tipo: 1.100-xxx

Direttive UE pertinenti

2006/42/CE (+2009/127/EG)

2011/65/UE

2014/30/UE

Norme armonizzate applicate

EN IEC 63000: 2018

EN 55014-1: 2017 + A11: 2020

EN 55014-2: 2015

EN 60335-1

EN 60335-2-68

EN 61000-3-2: 2014

EN 61000-3-3: 2013

EN 62233: 2008

Norme nazionali applicate

-

I firmatari agiscono per incarico e con delega della direzione.



H. Jenner

Chairman of the Board of Management



S. Reiser

Director Regulatory Affairs & Certification

Responsabile della documentazione:

S. Reiser

Alfred Kärcher SE & Co. KG

Alfred-Kärcher-Str. 28 - 40


71364 Winnenden (Germany)

Tel.: +49 7195 14-0

Fax: +49 7195 14-2212

Winnenden, 2020/10/01

Dati tecnici

		Puzzi 8/1 (Adv)
Collegamento elettrico		
Tensione di rete	V	220-240
Fase	~	1
Frequenza di rete	Hz	50-60
Grado di protezione		IPX4
Classe di protezione		II
Potenza massima motore della ventola	W	1380
Potenza nominale del motore del ventilatore	W	1200
Potenza pompa di spruzzo	W	40

Dati sulle prestazioni dell'apparecchio

Capacità di acqua pulita	l	8
Quantità di riempimento di acqua sporca	l	7
Portata d'aria (max.)	l/s	71
Depressione (max.)	kPa (mbar)	27,0 (270)
Pressione di spruzzo	MPa	0,1
Pressione di spruzzo (max.)	MPa	0,3
Quantità di spruzzo	l/min	1
Temperatura soluzione detergente (max.)	°C	50

Dimensioni e pesi

Tipico peso d'esercizio	kg	8,6
Lunghezza x larghezza x altezza	mm	525 x 335 x 425

Condizioni ambientali

Temperatura ambiente (max)	°C	+40
----------------------------	----	-----

Valori rilevati secondo EN 60335-2-68

Livello di pressione acustica L_{pA}	dB(A)	71
Incertezza K_{pA}	dB(A)	1
Valore di vibrazione mano-braccio	m/s^2	<2,5
Incertezza K	m/s^2	0,2

Cavo di rete

Modello cavo di rete	mm ²	H05VV-F 2x1,0
Numero componenti (EU)		6.648-437.0
Numero componenti (GB)		6.647-264.0
Numero componenti (CH)		6.647-265.0
Numero componenti (AU)		6.647-266.0
Lunghezza cavo	m	7,5

Con riserva di modifche tecniche.

Indice de contenidos

Avisos generales.....	24
Protección del medioambiente.....	24
Uso previsto.....	24
Sinopsis del equipo.....	24
Puesta en funcionamiento.....	25
Manejo.....	26
Métodos de limpieza.....	26
Transporte.....	27
Almacenamiento.....	27
Conservación y mantenimiento.....	27
Ayuda en caso de fallos.....	27
Garantía.....	28
Accesorios y recambios.....	28
Declaración de conformidad UE.....	28
Datos técnicos.....	28

Avisos generales



Antes de poner en marcha por primera vez el equipo, lea este manual de instrucciones y las instrucciones de seguridad adjuntas. Actúe conforme a estos documentos. Conserve estos dos manuales para su uso posterior o para propietarios ulteriores.

- En caso de no respetar el manual de instrucciones o las instrucciones de seguridad, se pueden causar daños al equipo y crear peligros para el operario y otras personas.
- Informe inmediatamente a su distribuidor si se han producido daños durante el transporte.
- Compruebe si faltan accesorios en el contenido del paquete o si existen daños.

Protección del medioambiente



Los materiales de embalaje son reciclables. Eliminar los embalajes de forma respetuosa con el medioambiente.



Los equipos eléctricos y electrónicos contienen materiales reciclables y, a menudo, componentes, como baterías, acumuladores o aceite, que suponen un peligro potencial para la salud de las personas o el medio ambiente en caso de manipularse o eliminarse de forma inadecuada. Sin embargo, dichos componentes son necesarios para un funcionamiento adecuado del equipo. Los equipos identificados con este símbolo no pueden eliminarse con la basura doméstica.

Avisos sobre sustancias contenidas (REACH)

Encontrará información actualizada sobre las sustancias contenidas en: www.kaercher.de/REACH

Uso previsto

- Este equipo de pulverización y aspiración combinada está diseñado para la limpieza en húmedo de acolchados, fundas de tela, moquetas y alfombras.
- Este equipo es apto para el uso industrial, p. ej. en hoteles, escuelas, hospitales, fábricas, tiendas, oficinas y negocios de alquiler.

Sinopsis del equipo

Guía de inicio rápido

Figura A

- ① Conectar la manguera de pulverización/aspiración al equipo, conectar la manguera de pulverización/aspiración a la boquilla para acolchado o al asa

- ② Preparar la solución de limpieza, llenar el depósito de agua fresca
- ③ Seleccionar modo de funcionamiento
- ④ Limpieza
- ⑤ Vaciar el depósito de agua fresca
- ⑥ Vaciar el recipiente de agua sucia
- ⑦ Llenar el depósito de agua fresca (sin detergente), enjuagar el equipo
- ⑧ Limpiar el filtro de pelusas, limpiar el filtro de agua fresca
- ⑨ Dejar que el equipo se seque

Descripción del equipo

Figura B

- ① Boquilla para acolchado
- ② Soporte para los accesorios
- ③ Placa de características
- ④ Cable de red
- ⑤ Gancho para la manguera de pulverización/aspiración o para cables
- ⑥ Interruptor de pulverización
- ⑦ Interruptor de aspiración
- ⑧ Carcasa
- ⑨ Rodillo de dirección
- ⑩ Conexión de la manguera de pulverización
- ⑪ Boquilla para suelos para limpieza de alfombras (solo Adv)
- ⑫ Adaptador para alfombra
- ⑬ Desbloqueo de la boquilla para suelos
- ⑭ Conexión para mangueras de aspiración
- ⑮ Tapa
- ⑯ Depósito de agua fresca
- ⑰ Asa de transporte del equipo, incluida la fijación del tubo de aspiración
- ⑱ Boquilla de la boquilla (roja)
- ⑲ Tuerca racor
- ⑳ Tubo de aspiración (solo Adv)
- ㉑ Boquillas de la boquilla (marrón)
- ㉒ Asa en D (solo Adv)
- ㉓ Asa (solo adv)
- ㉔ Palanca del asa
- ㉕ Palanca de la boquilla para acolchado
- ㉖ Manguera de pulverización
- ㉗ Manguera de aspiración
- ㉘ Manguera de pulverización/aspiración
- ㉙ Guía de inicio rápido
- ㉚ Recipiente de agua sucia, extraíble
- ㉛ Asa de transporte del recipiente de agua sucia
- ㉜ Sellado en la tapa
- ㉝ Filtro de pelusas
- ㉞ Filtro de agua fresca

Tabla de boquillas de la boquilla

Color	Referencia	Volumen de caudal	Uso	Aprobada para el equipo
Amarillo	6.415-165.0	2,0 l/min	Boquilla para suelos	Puzzi 10/2
Verde	6.415-105.0	0,7 l/min	Boquilla para suelos	Puzzi 9/1 Bp
Marrón	6.415-166.0	1,0 l/min	Boquilla para suelos	Puzzi 8/1, Puzzi 10/1
Azul	6.415-928.0	1,0 l/min	Boquilla para acolchado	Puzzi 8/1, Puzzi 10/1, Puzzi 10/2, Puzzi 30/4
Rojo	6.415-097.0	0,55 l/min	Boquilla para acolchado, corta	Puzzi 8/1, Puzzi 9/1 Bp

Puesta en funcionamiento

1. Comprobar si hay daños en el cable de red, el cable de prolongación y las mangueras antes de cada puesta en funcionamiento.

Montaje de los accesorios

1. Solo Adv: Colocar el tubo de aspiración en la boquilla para suelos y apretar a mano la tuerca racor en la boquilla para suelos.
2. Solo Adv: Si es necesario, deslizar el asa en D sobre el tubo de aspiración y apretar a mano en la posición deseada. El asa en D es más fácil de deslizar con la ayuda de detergente u otro lubricante.
3. Solo Adv: Colocar el asa en el tubo de aspiración y apretar a mano la tuerca racor en el asa.
4. Conectar la manguera de aspiración a la conexión para mangueras de aspiración del equipo. Insertar el acoplamiento de la manguera de pulverización en la conexión para manguera de pulverización y aspiración del equipo y ajustar en su lugar.
5. Conectar la manguera de aspiración a la boquilla para acolchado o al asa. Conectar el acoplamiento de la manguera de pulverización a la boquilla para acolchado o al asa y ajustarla en su lugar.

Preparar la solución de limpieza

⚠ PELIGRO

Peligro por detergente

Peligro de daños y riesgo para la salud

Observe todas las instrucciones que se incluyen con los detergentes utilizados.

Nota

El agua tibia (máximo 50 °C) aumenta el efecto de limpieza. Verificar la resistencia a la temperatura de la superficie a limpiar.

Nota

Utilizar los detergentes con moderación para proteger el medio ambiente.

1. Mezclar agua fresca y detergente en un recipiente limpio (concentración como se especifica para el detergente). Disolver el detergente en el agua.

Llenar el depósito de agua fresca

1. Llenar el depósito de agua fresca con solución de limpieza. El nivel de llenado no debe exceder la marca "MAX".

Agente antiespumante

Nota

Al limpiar alfombras previamente lavadas, se genera espuma en el recipiente de agua sucia. La espuma puede evitarse agregando agentes antiespumantes.

1. Poner el agente antiespumante (accesorio especial) en el recipiente de agua sucia.

Manejo

Conexión del equipo

1. Enchufar el conector de red.
2. Presionar el interruptor de aspiración para encender la turbina de aspiración.
3. Presionar el interruptor de pulverización para encender la bomba de pulverización.

Servicio de limpieza

CUIDADO

Peligro por la solución de limpieza

Peligro de daños

Antes de usar el equipo, verifique la solidez del color y la resistencia al agua del objeto a limpiar en un lugar discreto.

1. Eliminar la suciedad suelta del objeto a limpiar.
2. Para rociar la solución de limpieza, accionar la palanca de la boquilla para acolchado o del asa.
3. Ejecutar sobre la superficie a limpiar en trayectorias superpuestas. Tirar de la boquilla hacia atrás (no empujar).
4. Solo Adv: Durante las paradas, el tubo de aspiración (con boquilla para suelos) puede colocarse en el asa de transporte del equipo.
5. Al realizar el cambio de boquillas, la boquilla para acolchado puede insertarse en el soporte para accesorios.

Desconexión del equipo

1. Apagar el interruptor de pulverización y el interruptor de aspiración.
2. Desenchufe el conector de red.

Vaciar el recipiente de agua sucia

1. Si el recipiente de agua sucia está lleno, apagar el interruptor de aspiración y el interruptor de pulverización.
2. Retire la tapa.
3. Sacar el recipiente de agua sucia del equipo y vaciar.

Vaciar el depósito de agua fresca

1. Desconectar el equipo.
2. Accionar brevemente la palanca de la boquilla para acolchado o del asa para aliviar la presión.
3. Desconectar la boquilla para acolchado o el asa de la manguera de pulverización/aspiración.

4. Colgar la manguera de aspiración en el depósito de agua fresca.
5. Presionar el interruptor de aspiración para encender la turbina de aspiración.
6. Vaciar el depósito de agua fresca y apagar el equipo.
7. Retirar la tapa.
8. Sacar el recipiente de agua sucia del equipo y vaciar.

Lavado del equipo

1. Conectar la boquilla para acolchado o el asa (con tubo de aspiración y boquilla para suelos) a la manguera de aspiración.
2. Conectar el acoplamiento de la manguera de pulverización a la boquilla para acolchado o al asa y ajustarla en su lugar.
3. Llenar depósito de agua fresca con aproximadamente 2 litros de agua del grifo. No añadir detergentes.
4. Presionar el interruptor de pulverización para encender la bomba de pulverización.
5. Sostener la boquilla para acolchado o suelos sobre un desagüe.
6. Accionar la palanca de la boquilla para acolchado o del asa y enjuagar el equipo de 1 a 2 minutos.
7. Desconectar el equipo.

Tras cada servicio

1. Enjuagar el equipo.
2. Vaciar el recipiente de agua sucia limpiarlo con agua corriente.
3. Vaciar el depósito de agua fresca.
4. Limpiar el exterior del equipo con un paño húmedo.
5. Para evitar olores desagradables, eliminar toda el agua del equipo antes de largos periodos de inactividad.
6. Dejar que el equipo se seque completamente: Retirar la tapa o moverla hacia un lado.

Almacenaje del equipo

1. Enrolle el cable de red alrededor de la tapa y del asa de transporte del equipo.

Figura C

2. Coloque el equipo en un espacio seco y protéjalo contra cualquier uso no autorizado.

Métodos de limpieza

Suciedad normal

1. Rociar y aspira la solución de limpieza en un solo paso.

Nota

La aspiración repetida sin pulverización acorta el tiempo de secado.

Suciedad o manchas intensas

1. Aplicar la solución de limpieza con la turbina de aspiración apagada y dejarla funcionar de 10 a 15 minutos.
2. Limpiar el área como con suciedad normal.

Limpieza para tapizados

1. Solo Adv: Colocar la boquilla para acolchado en lugar de la boquilla para suelos (con tubo de aspiración y asa).
2. Usar menos detergente para sustancias sensibles y rociar la superficie a una distancia de aproximadamente 200 mm. A continuación, aspirar.

Consejos de limpieza

- Rociar previamente las áreas muy sucias y dejar que la solución de limpieza actúe de 5 a 10 minutos.
- Trabajar siempre de la luz a la sombra (de la ventana a la puerta).
- Trabajar siempre desde el área limpia hasta el área sucia.
- Cuanto más sensible es el recubrimiento (alfombras orientales, bereber, tapicería), menor es la concentración de detergente.
- Las alfombras con reverso de yute pueden encogerse y haber un corrimiento de color si se trabajan demasiado húmedas.
- Cepillar las alfombras mojadas en la orientación de fibras después de limpiarlas cuando estén mojadas (por ejemplo, con un cepillo de felpa o un frotador).
- La impregnación tras la limpieza en húmedo evita la rápida acumulación de nueva suciedad en revestimientos textiles.
- Para evitar huellas de presión o puntos de corrosión, inspeccionar la superficie limpiada u ordenar con los muebles únicamente cuando esté seca.
- Para mejorar el resultado de limpieza, enjuagar el objeto con agua limpia después de usar detergentes.

Detergente

Denominación	Nombre	Dosificación	Referencia de pedido
Limpiador CarpetPro (0,8 kg)	RM 760 polvo	1 %	6.295-849.0
Limpiador CarpetPro, iCapsol (16 unidades)	RM 760 pastillas	2 pastillas por 8 litros	6.295-850.0
Limpiador CarpetPro, secado rápido (10 litros)	RM 767 líquido	1,2 %	6.295-198.0
Limpiador CarpetPro (10 litros)	RM 764 líquido	1 %	6.295-854.0
Impregnación CarpetPro (5 litros)	RM 762 líquido	20 %	6.295-852.0
Agente antiespumante (2,5 litros)	RM 761 líquido	0,5 %	6.291-389.0

Para obtener más información, solicitar la hoja de información del producto y la hoja de datos de seguridad de la UE para el detergente correspondiente.

Transporte

⚠ PRECAUCIÓN

Inobservancia del peso

Peligro de lesiones y daños

Tenga en cuenta el peso del equipo durante el transporte.

1. Enrolle el cable de red alrededor de la tapa y del asa de transporte del equipo. Enganchar la manguera de pulverización/aspiración en el gancho. Insertar la boquilla para acolchado en el soporte para accesorios.
Figura D
2. Solo Adv: Colocar el tubo de aspiración (con boquilla para suelos) en el asa de transporte del equipo. Enrollar el cable de red y colgar en el gancho del cable.
Figura E

3. Al transportar el equipo en vehículos, asegurarlo para evitar que resbale y vuelque conforme a las directivas vigentes.

Almacenamiento

⚠ PRECAUCIÓN

Inobservancia del peso

Peligro de lesiones y daños

Tenga en cuenta el peso del equipo para sualmacenamiento.

El equipo solo se puede almacenar en interiores.

Conservación y mantenimiento

⚠ PELIGRO

Peligro de choques eléctricos

Lesiones al tocar piezas que conducen corriente

Desconecte el equipo.

Desconecte el conector de red.

Limpieza del filtro de pelusas

1. Retirar la tapa.
2. Sacar el recipiente de agua sucia del equipo.
3. Retirar el filtro de pelusas.
4. Limpiar el filtro de pelusas con agua corriente. Si el bastidor está muy sucio, abrirlo y reemplazar el filtro.

Limpieza del filtro de agua fresca

1. Desenroscar el filtro de agua fresca.
2. Limpiar el filtro de agua fresca con agua corriente.

Limpiar la tobera

1. Desenrosque la tuerca racor.
2. Limpiar la boquilla de la boquilla.

Ayuda en caso de fallos

⚠ PELIGRO

Peligro de choques eléctricos

Lesiones al tocar piezas que conducen corriente

Desconecte el equipo.

Desconecte el conector de red.

El equipo no funciona

1. Compruebe el enchufe y el fusible de la alimentación de corriente.
2. Comprobar el cable de red y el conector de red del equipo.
3. Conecte el equipo.

No sale agua de la boquilla

1. Llenar el depósito de agua fresca.
2. Verificar que los acoplamientos en la manguera de pulverización estén correctamente colocados.
3. Limpiar o cambiar la boquilla de la boquilla.
4. Limpiar el filtro de agua fresca.
5. Bomba de pulverización defectuosa, ponerse en contacto con el servicio de postventa.

Chorro de pulverización en un lado

1. Limpiar la boquilla de la boquilla.

Potencia de aspiración insuficiente

1. Comprobar la colocación correcta de la tapa.
2. Limpiar el sellado de la tapa y la superficie de apoyo del equipo.
3. Limpiar el filtro de pelusas.
4. Comprobar si la manguera de aspiración está atascada; si es necesario, limpiarla.

Bomba de pulverización ruidosa

1. Rellenar el depósito de agua fresca.

Mucha espuma en el recipiente de agua sucia

1. Poner el agente antiespumante (accesorio especial) en el recipiente de agua sucia.

Servicio de postventa

Si no se puede solventar el fallo, el Servicio de postventa debe comprobar el equipo.

Garantía

En cada país se aplican las condiciones de garantía indicadas por nuestra compañía distribuidora autorizada. Subsananamos cualquier fallo en su equipo de forma gratuita dentro del plazo de garantía siempre que la causa se deba a un fallo de fabricación o material. En caso de garantía, póngase en contacto con su distribuidor o con el servicio de postventa autorizado más próximo presentando la factura de compra. (Dirección en el reverso)

Accesorios y recambios

Utilice únicamente accesorios y recambios originales, estos garantizan un servicio seguro y fiable del equipo. Encontrará información sobre los accesorios y recambios en www.kaercher.com.

Declaración de conformidad UE

Por la presente declaramos que la máquina designada a continuación cumple, en lo que respecta a su diseño y tipo constructivo así como a la versión puesta a la venta por nosotros, las normas básicas de seguridad y sobre la salud que figuran en las directivas comunitarias correspondientes. Si se producen modificaciones no acordadas en la máquina, esta declaración pierde su validez.

Producto: Equipo pulverización y aspiración combinadas
Tipo: 1.100-xxx

Directivas UE aplicables

2006/42/CE (+2009/127/CE)

2011/65/UE

2014/30/UE

Normas armonizadas aplicadas

EN IEC 63000: 2018

EN 55014-1: 2017 + A11: 2020

EN 55014-2: 2015

EN 60335-1

EN 60335-2-68

EN 61000-3-2: 2014

EN 61000-3-3: 2013

EN 62233: 2008

Normas nacionales aplicadas

-
Los abajo firmantes actúan en nombre y con la autorización de la junta directiva.



H. Jenner

Chairman of the Board of Management



S. Reiser

Director Regulatory Affairs & Certification

Responsable de documentación:

S. Reiser

Alfred Kärcher SE & Co. KG

Alfred-Kärcher-Str. 28 - 40


71364 Winnenden (Germany)

Tel.: +49 7195 14-0

Fax: +49 7195 14-2212

Winnenden, 2020/10/01

Datos técnicos

		Puzzi 8/1 (Adv)
Conexión eléctrica		
Tensión de red	V	220-240
Fase	~	1
Frecuencia de red	Hz	50-60
Tipo de protección		IPX4
Clase de protección		II
Potencia máxima del motor del ventilador	W	1380
Potencia nominal del motor del ventilador	W	1200
Potencia bomba de pulverización	W	40
Datos de potencia del equipo		
Volumen de llenado agua fresca	l	8
Volumen de llenado agua sucia	l	7
Volumen de aire (máx.)	l/s	71
Baja presión (máx.)	kPa (mbar)	27,0 (270)
Presión de pulverización	MPa	0,1
Presión de pulverización (máx.)	MPa	0,3
Volumen pulverizado	l/min	1
Temperatura de la solución de lim-pieza (máx.)	°C	50
Peso y dimensiones		
Peso de servicio típico	kg	8,6
Longitud x anchura x altura	mm	525 x 335 x 425
Condiciones ambientales		
Temperatura ambiente (máx.)	°C	+40
Valores calculados conforme a EN 60335-2-68		
Nivel de presión acústica L_{pA}	dB(A)	71
Inseguridad K_{pA}	dB(A)	1
Nivel de vibraciones mano-brazo	m/s^2	<2,5
Inseguridad K	m/s^2	0,2
Cable de red		
N.º del cable de red	mm ²	H05VV-F 2x1,0
Referencia (EU)		6.648-437.0
Referencia (GB)		6.647-264.0
Referencia (CH)		6.647-265.0
Referencia (AU)		6.647-266.0
Longitud del cable	m	7,5

Reservado el derecho a realizar modificaciones.

Índice

Indicações gerais	29
Proteção do meio ambiente	29
Utilização prevista	29
Vista geral do aparelho.....	29
Arranque.....	30
Operação.....	30
Métodos de limpeza	31
Transporte	31
Armazenamento	32
Conservação e manutenção	32
Ajuda em caso de avarias	32
Garantia.....	32
Acessórios e peças sobressalentes	32
Declaração de conformidade UE	32
Dados técnicos.....	33

Indicações gerais



Antes da primeira utilização do aparelho leia o manual original e os avisos de segurança que o acompanham. Proceda em conformidade.

ConsERVE as duas folhas para referência ou utilização futura.

- A não observância do manual de instruções e dos avisos de segurança pode originar danos no aparelho e perigo para o operador e terceiros.
- Em caso de danos de transporte, informar imediatamente o distribuidor.
- Ao desembalar, verifique o conteúdo da embalagem e se existem acessórios em falta ou danos.

Proteção do meio ambiente



Os materiais de empacotamento são recicláveis. Elimine as embalagens de acordo com os regulamentos ambientais.



Os aparelhos elétricos e eletrónicos contêm materiais recicláveis de valor e, com frequência, componentes como baterias, acumuladores ou óleo que, em caso de manipulação ou recolha errada, podem representar um potencial perigo para a saúde humana e para o ambiente. Estes componentes são necessários para o bom funcionamento do aparelho. Os aparelhos que apresentem este símbolo não devem ser recolhidos no lixo doméstico.

Avisos relativos a ingredientes (REACH)

Pode encontrar informações actualizadas acerca dos ingredientes em: www.kaercher.de/REACH

Utilização prevista

- Este aparelho de pulverização/extracção destina-se à limpeza húmida de estofos, revestimentos têxteis, tapetes e alcatifas.
- Este aparelho é adequado para a utilização industrial, por exemplo, no artesanato, em hotéis, escolas, hospitais, fábricas, lojas, escritórios e agências imobiliárias.

Vista geral do aparelho

Instruções Rápidas

Figura A

- 1 Ligar a mangueira de pulverização/aspiração ao aparelho, ligar a mangueira de pulverização/aspiração ao bocal para estofados ou ao punho

- 2 Preparar a solução de limpeza, encha o depósito de água limpa
- 3 Selecionar o modo operativo
- 4 Limpeza
- 5 Esvaziar o depósito de água limpa
- 6 Esvaziar o recipiente da água suja
- 7 Encher o depósito de água limpa (sem detergente), lave o aparelho
- 8 Limpar o filtro de algodão, limpar o filtro de água de rede
- 9 Deixar secar o aparelho

Descrição do aparelho

Figura B

- 1 Bocal para estofados
- 2 Suporte para acessórios
- 3 Placa de características
- 4 Cabo de rede
- 5 Gancho para mangueira de pulverização/aspiração ou gancho para cabo
- 6 Interruptor de pulverização
- 7 Interruptor de aspiração
- 8 Carcaça
- 9 Roletto de direcção
- 10 Ligação da mangueira de pulverização
- 11 Bocal para pavimentos para limpeza de tapetes (apenas Adv)
- 12 Adaptador para tapetes
- 13 Desbloquear o bocal para pavimentos
- 14 Ligação da mangueira de aspiração
- 15 Tampa
- 16 Depósito de água limpa
- 17 Pega de transporte do aparelho, incluindo fixação do tubo de aspiração
- 18 Bico (vermelho)
- 19 Porca de capa
- 20 Tubo de aspiração (apenas Adv)
- 21 Bico (castanho)
- 22 Punho em forma de D (apenas Adv)
- 23 Punho (apenas Adv)
- 24 Alavanca no punho
- 25 Alavanca no bocal para estofados
- 26 Mangueira de pulverização
- 27 Mangueira de aspiração
- 28 Mangueira de pulverização/aspiração
- 29 Instruções Rápidas

- 30 Recipiente da água suja, removível
- 31 Pega de transporte do recipiente da água suja
- 32 Junta na tampa
- 33 Filtro de cotão
- 34 Filtro de água de rede

Tabela de bicos

Cor	Referência	Volume de débito	Aplicação	Aprovado para o aparelho
Amarelo	6.415-165.0	2,0 l/min	Bocal para pavimentos	Puzzi 10/2
Verde	6.415-105.0	0,7 l/min	Bocal para pavimentos	Puzzi 9/1 Bp
Castanho	6.415-166.0	1,0 l/min	Bocal para pavimentos	Puzzi 8/1, Puzzi 10/1
Azul	6.415-928.0	1,0 l/min	Bocal para estofados	Puzzi 8/1, Puzzi 10/1, Puzzi 10/2, Puzzi 30/4
Vermelho	6.415-097.0	0,55 l/min	Bocal para estofados, curto	Puzzi 8/1, Puzzi 9/1 Bp

Arranque

1. Verifique o cabo de alimentação, o cabo de extensão e as mangueiras quanto a danos antes de cada colocação em funcionamento.

Montar o acessório

1. Apenas Adv: Coloque o tubo de aspiração no bocal para pavimentos e aperte manualmente a porca de capa no bocal para pavimentos.
2. Apenas Adv: Se necessário, deslize o punho em forma de D no tubo de aspiração e aperte manualmente na posição desejada. O punho em forma de D desliza mais facilmente com a ajuda de líquido de lavagem ou outro lubrificante.
3. Apenas Adv: Colocar o punho no tubo de aspiração e apertar manualmente a porca de capa no punho.
4. Ligue a mangueira de aspiração à ligação da mangueira de aspiração no aparelho. Insira o acoplamento do tubo de pulverização na ligação do tubo de pulverização no aparelho e encaixe-o no lugar.
5. Unir a mangueira de aspiração ao bocal para estofados ou ao punho. Unir o acoplamento do tubo flexível de pulverização ao bocal para estofados ou ao punho e encaixar.

Preparar a solução de limpeza

⚠ PERIGO

Perigo devido ao produto de limpeza

Perigo para a saúde e perigo de danos

Observe todas as instruções fornecidas com os produtos de limpeza utilizados.

Aviso

A água morna (no máximo 50 °C) aumenta o efeito de limpeza. Verifique a resistência da superfície a ser limpa à temperatura.

Aviso

Use uma quantidade moderada de produto de limpeza para proteger o ambiente.

1. Misture água de rede e detergente num depósito limpo (concentração conforme especificado para o detergente). Dissolva o detergente na água.

Encha o depósito de água limpa

1. Despeje a solução de limpeza no depósito de água limpa. O nível de enchimento não deve exceder a marcação "MAX".

Produto antiespuma

Aviso

Ao limpar alcatifas onde previamente foi aplicado champô, é gerada espuma no recipiente da água suja. A formação de espuma pode ser evitada com a adição de produto antiespuma.

1. Coloque o produto antiespuma (acessório especial) no recipiente da água suja.

Operação

Ligar o aparelho

1. Ligar a ficha de rede.
2. Prima o interruptor de aspiração para ligar a turbina de aspiração.
3. Prima o interruptor de pulverização para ligar a bomba de pulverização.

Operação de limpeza

ADVERTÊNCIA

Perigo devido à solução de limpeza

Perigo de danos

Antes de usar o aparelho, verifique o objeto a ser limpo quanto à resistência da cor e consistência da água num local discreto.

1. Remova a sujidade solta do objecto a limpar.
2. Para pulverizar a solução de limpeza, accionar a alavanca no bocal para estofados ou no punho.
3. Passe o aparelho em faixas sobrepostas sobre a superfície a ser limpa. Para tal, passe o bocal em movimentos para trás (não para a frente).
4. Apenas Adv: Quando de interrupções dos trabalhos, o tubo de aspiração pode ser pousado (com o bocal para pavimentos) na pega de transporte do aparelho.
5. Ao substituir os bicos, o bocal para estofados pode ser inserido no suporte para acessórios.

Desligar o aparelho

1. Desligue o interruptor de pulverização e o interruptor de aspiração.
2. Retirar a ficha de rede.

Esvaziar o recipiente da água suja

1. Se o recipiente da água suja estiver cheio, desligue o interruptor de aspiração e o interruptor de pulverização.
2. Remover a tampa.
3. Retire o recipiente da água suja do aparelho e esvazie-o.

Esvaziar o depósito de água limpa

1. Desligar o aparelho.
2. Accionar brevemente a alavanca no bocal para estofados ou no punho para reduzir a pressão.
3. Separar o bocal para estofados ou o punho da mangueira de pulverização/aspiração.

4. Pendure a mangueira de aspiração no depósito de água limpa.
5. Prima o interruptor de aspiração para ligar a turbina de aspiração.
6. Esvazie o depósito de água limpa e desligue o aparelho.
7. Remover a tampa.
8. Retire o recipiente da água suja do aparelho e esvazie-o.

Enxaguar o aparelho

1. Unir o bocal para estofados ou o punho (com tubo de aspiração e bocal para pavimentos) à mangueira de aspiração.
2. Unir o acoplamento do tubo flexível de pulverização ao bocal para estofados ou ao punho e encaixar.
3. Deite aproximadamente 2 litros de água da rede no depósito de água limpa. Não adicione detergentes.
4. Prima o interruptor de pulverização para ligar a bomba de pulverização.
5. Segurar o bocal para estofados ou pavimentos sobre um ralo.
6. Accionar a alavanca no bocal para estofados ou no punho e enxaguar o aparelho durante 1 a 2 minutos.
7. Desligar o aparelho.

Após cada operação

1. Enxaguar o aparelho.
2. Esvazie o recipiente da água suja e lave sob água corrente.
3. Esvazie o depósito de água limpa.
4. Limpe o aparelho por fora com um pano húmido.
5. Para evitar odores incómodos, remova toda a água do aparelho antes de longos tempos de paragem.
6. Deixe o aparelho secar completamente: Retire a tampa ou mova-a para o lado.

Armazenar o aparelho

1. Enrolar o cabo de rede à volta da pega de transporte do aparelho e da tampa.
Figura C
2. Guardar o aparelho num lugar seco e proteger contra utilização não autorizada.

Métodos de limpeza

Sujidade normal

1. Pulverize e aspire a solução de limpeza num único passo.

Aviso

A aspiração repetida sem pulverização reduz o tempo de secagem.

Sujidade ou nódoas pronunciadas

1. Aplique a solução de limpeza com a turbina de aspiração desligada e deixe-a atuar 10 a 15 minutos.
2. Limpe as superfícies de forma semelhante aos casos de sujidade normal.

Limpeza de estofos

1. Apenas Adv: Colocar o bocal para estofados em vez do bocal para pavimentos (com tubo de aspiração e punho).
2. Use menos detergente no caso de tecidos delicados e pulverize a superfície a uma distância de aproximadamente 200 mm. No fim, aspire apenas.

Dicas de limpeza

- Pulverize áreas muito sujas previamente e deixe a solução de limpeza atuar 5 a 10 minutos.

- Trabalhe sempre da luz para a sombra (da janela para a porta).
- Trabalhe sempre da área limpa para a área não limpa.
- Quanto mais sensível for o revestimento (tapetes orientais, tapetes berbere, tecido de estofa), menor deve ser a concentração de detergente.
- As alcatifas com costas de juta podem encolher e desbotar se for usada muita água.
- Após a limpeza, escove os tapetes de pelo alto ainda molhados na direção da fibra (por exemplo, com uma vassoura de fibra ou esfregona).
- A impregnação após a limpeza húmida previne que ocorra recontaminação rápida do revestimento têxtil.
- Para evitar pontos de pressão ou manchas de ferrugem, só se deve caminhar sobre a superfície limpa ou colocar móveis nela, depois de seca.
- Para melhorar o resultado da limpeza, enxaguar o objeto com água limpa após usar produtos de limpeza/detergentes.

Produto de limpeza

Designação	Nome	Dosagem	Ref [®]
Agente de limpeza CarpetPro (0,8 kg)	RM 760 Pó	1 %	6.295-849.0
Agente de limpeza CarpetPro, iCapsol (16 unidades)	RM 760 Pastilhas	2 pastilhas em 8 litros	6.295-850.0
Agente de limpeza CarpetPro, de secagem rápida (10 litros)	RM 767 Líquido	1,2 %	6.295-198.0
Agente de limpeza CarpetPro (10 litros)	RM 764 Líquido	1 %	6.295-854.0
Impregnação CarpetPro (5 litros)	RM 762 Líquido	20 %	6.295-852.0
Antiespuma (2,5 litros)	RM 761 Líquido	0,5 %	6.291-389.0

Para mais informações, solicite a folha de informações do produto e a folha de dados de segurança da UE para o produto de limpeza em causa.

Transporte

⚠ CUIDADO

Não observância do peso

Perigo de ferimentos e danos

Considere o peso do aparelho ao transportá-lo.

1. Enrolar o cabo de rede à volta da pega de transporte do aparelho e da tampa. Colocar a mangueira de pulverização/aspiração no gancho. Inserir o bocal para estofados no suporte para acessórios.

Figura D

2. Apenas Adv: Colocar o tubo de aspiração (com bocal para pavimentos) na pega de transporte do aparelho. Enrole o cabo de alimentação e pendure-o no gancho do cabo.

Figura E

3. Ao transportar o aparelho em veículos, protegê-lo contra deslizamento e tombo, de acordo com as directivas em vigor.

Armazenamento

⚠ CUIDADO

Não observância do peso

Perigo de ferimentos e danos

Considere o peso do aparelho para o respectivo armazenamento.

O aparelho só pode ser armazenado no interior.

Conservação e manutenção

⚠ PERIGO

Perigo de choque eléctrico

Ferimentos devido ao contacto com peças sob tensão

Desligue o aparelho.

Retire a ficha de rede.

Limpar o filtro de algodão

1. Remover a tampa.
2. Retire o recipiente da água suja do aparelho.
3. Retirar o filtro de algodão.
4. Limpe o filtro de algodão com frequência sob água corrente. Em caso de muita sujidade, abra a estrutura e substitua o velo.

Limpar o filtro de água de rede

1. Desenrosque o filtro de água doce.
2. Limpe o filtro de água doce sob água corrente.

Limpar o bico

1. Desaparafusar a porca de capa.
2. Limpe o bico.

Ajuda em caso de avarias

⚠ PERIGO

Perigo de choque eléctrico

Ferimentos devido ao contacto com peças sob tensão

Desligue o aparelho.

Retire a ficha de rede.

O aparelho não está a funcionar

1. Verificar a tomada e o fusível da alimentação eléctrica.
2. Verificar o cabo de rede e a ficha de rede do aparelho.
3. Ligar o aparelho.

Não há saída de água pelo bocal

1. Encha o depósito de água limpa.
2. Verifique os acoplamentos no tubo de pulverização quanto a encaixe correto.
3. Limpe ou troque o bico.
4. Limpar o filtro de água de rede.
5. Bomba de pulverização com defeito, entre em contacto com o serviço de assistência técnica.

Jato de pulverização unilateral

1. Limpe o bico.

Potência de aspiração insuficiente

1. Verifique se a tampa está corretamente encaixada.
2. Limpe a junta na tampa e a superfície de contacto no aparelho.
3. Limpe o filtro de algodão.
4. Verifique a mangueira de aspiração quanto à existência de obstruções e, se necessário, limpe-a.

Bomba de pulverização faz muito barulho

1. Reabasteça o depósito de água limpa.

Formação de muita espuma no recipiente da água suja

1. Coloque o produto antiespuma (acessório especial) no recipiente da água suja.

Serviço de assistência técnica

Caso a avaria não possa ser resolvida, então, o aparelho terá de ser verificado pelo serviço de assistência técnica.

Garantia

Em cada país são válidas as condições de garantia transmitidas pela nossa sociedade distribuidora responsável. Trataremos de possíveis avarias no seu aparelho no âmbito do prazo da garantia, sem custos, desde que estas tenham origem num erro de material ou de fabrico. Em caso de garantia, contacte o seu revendedor ou a assistência técnica autorizada mais próxima, apresentando o talão de compra. (endereço consultar o verso)

Acessórios e peças sobressalentes

Ao utilizar apenas acessórios originais e peças sobressalentes originais, garante uma utilização segura e o bom funcionamento do aparelho. Informações acerca de acessórios e peças sobressalentes disponíveis em www.kaercher.com.

Declaração de conformidade UE

Declaramos pelo presente que as referidas máquinas, em virtude da sua concepção e tipo de construção, bem como do modelo colocado por nós no mercado, estão em conformidade com os requisitos de saúde e segurança essenciais e pertinentes das directivas da União Europeia. Em caso de realização de alterações na máquina sem o nosso consentimento prévio, a presente declaração fica sem efeito.

Produto: Aparelho de pulverização / extracção

Tipo: 1.100-xxx

Directivas da União Europeia pertinentes

2006/42/CE (+2009/127/CE)

2011/65/UE

2014/30/UE

Normas harmonizadas aplicadas

EN IEC 63000: 2018

EN 55014-1: 2017 + A11: 2020

EN 55014-2: 2015

EN 60335-1

EN 60335-2-68

EN 61000-3-2: 2014

EN 61000-3-3: 2013

EN 62233: 2008

Normas nacionais aplicadas

-

Os signatários actuam em nome e em procuração do Conselho de Administração.



H. Jenner

Chairman of the Board of Management



S. Reiser

Director Regulatory Affairs & Certification

Mandatário da documentação:

S. Reiser

Alfred Kärcher SE & Co. KG

Alfred-Kärcher-Str. 28 - 40


71364 Winnenden (Alemanha)

Tel.: +49 7195 14-0

Fax: +49 7195 14-2212

Winnenden, 2020/10/01

Dados técnicos

		Puzzi 8/1 (Adv)
Ligação eléctrica		
Tensão da rede	V	220-240
Fase	~	1
Frequência de rede	Hz	50-60
Tipo de protecção		IPX4
Classe de protecção		II
Potência máxima do motor do ventilador	W	1380
Potência nominal do motor do ventilador	W	1200
Potência da bomba de pulverização	W	40
Características do aparelho		
Quantidade de enchimento de água de rede	l	8
Quantidade de enchimento de água suja	l	7
Volume de ar (máx.)	l/s	71
Subpressão (máx.)	kPa (mbar)	27,0 (270)
Pressão de pulverização	MPa	0,1
Pressão de pulverização (máx.)	MPa	0,3
Quantidade de pulverização	l/min	1
Temperatura da solução de limpeza (máx.)	°C	50
Medidas e pesos		
Peso de operação típico	kg	8,6
Comprimento x Largura x Altura	mm	525 x 335 x 425
Condições ambientais		
Temperatura ambiente (máx.)	°C	+40
Valores determinados de acordo com a EN 60335-2-68		
Nível acústico L_{pA}	dB(A)	71
Insegurança K_{pA}	dB(A)	1
Valor de vibração mão/braço	m/s^2	<2,5
Insegurança K	m/s^2	0,2
Cabo de rede		
Modelo do cabo de rede	mm ²	H05VV-F 2x1,0
Referência (EU)		6.648-437.0
Referência (GB)		6.647-264.0
Referência (CH)		6.647-265.0
Referência (AU)		6.647-266.0
Comprimento do cabo	m	7,5

Reservados os direitos a alterações técnicas.

Inhoud

Algemene instructies.....	33
Milieubescherming.....	33
Reglementair gebruik.....	33
Overzicht apparaat.....	33
Inbedrijfstelling.....	34
Bediening.....	35
Reinigingsmethoden.....	35
Vervoer.....	36
Opslag.....	36
Verzorging en onderhoud.....	36
Hulp bij storingen.....	36
Garantie.....	37
Toebehoren en reserveonderdelen.....	37
EU-conformiteitsverklaring.....	37
Technische gegevens.....	37

Algemene instructies



Voordat u het apparaat voor het eerst gebruikt, dient u deze originele gebruiksaanwijzing en de meegeleverde veiligheidsinstructies door te lezen. Houd u hieraan. Bewaar beide documenten voor later gebruik of volgend eigenaars.

- Wanneer de gebruiksaanwijzing en de veiligheidsinstructies niet worden opgevolgd, kan dit schade aan het toestel en gevaar voor de bediener en andere personen tot gevolg hebben.
- Bij transportschade de dealer onmiddellijk op de hoogte brengen.
- Controleer bij het uitpakken of de verpakking inhoud compleet is en niet beschadigd is.

Milieubescherming



De verpakkingmaterialen zijn herbruikbaar. Verwijder verpakkingen op een milieuvriendelijke manier.



Elektrische en elektronische apparaten bevatten waardevolle recyclebare materialen en vaak bestanddelen zoals batterijen, accu's of olie, die bij onjuiste omgang of verkeerd afvalverwijdering een potentieel gevaar voor de gezondheid van de mens en voor het milieu kunnen vormen. Voor een correcte werking van het apparaat zijn deze bestanddelen echter noodzakelijk. Voer apparaten met dit symbool niet samen met het huisvuil af.

Instructies betreffende ingrediënten (REACH)

Actuele informatie over ingrediënten vindt u op: www.kaercher.de/REACH

Reglementair gebruik

- Dit sproeiextractieapparaat is bedoeld voor de reiniging van stofbekledingen, textielhoezen, tapijten en tapijtvloeren.
- Dit apparaat is geschikt voor commercieel gebruik, bijvoorbeeld in hotels, scholen, ziekenhuizen, fabrieken, winkels, kantoren en verhuurbedrijven.

Overzicht apparaat

Quickstart-handleiding

Afbeelding A

- ① Spuitzuigslang op apparaat aansluiten, spuitzuigslang op de kussensproeier of handgreep aansluiten

- ② Reinigingsoplossing voorbereiden, schoonwaterreservoir vullen
- ③ Bedrijfsmodus selecteren
- ④ Reinigen
- ⑤ Schoonwaterreservoir legen
- ⑥ Vuilwaterreservoir legen
- ⑦ Schoonwaterreservoir (zonder reinigingsmiddel), apparaat schoonspolen
- ⑧ Pluiszeef reinigen, schoonwaterzeef reinigen
- ⑨ Apparaat laten drogen

Beschrijving apparaat

Afbeelding B

- ① Kussensproeier
- ② Houder voor toebehoren
- ③ Typeplaatje
- ④ Netsnoer
- ⑤ Haak sproei-/zuigslang of kabelhaak
- ⑥ Schakelaar sproeien
- ⑦ Schakelaar zuigen
- ⑧ Behuizing
- ⑨ Zwenkwiel
- ⑩ Sproeislangaansluiting
- ⑪ Vloersproeier voor tapijtreiniging (alleen Adv)
- ⑫ Tapijtadapter
- ⑬ Ontgrendeling van de vloersproeier
- ⑭ Zuigslangaansluiting
- ⑮ Deksel
- ⑯ Schoonwaterreservoir
- ⑰ Handgreep van het apparaat incl. bevestiging zuigleiding
- ⑱ Sproeimondstuk (rood)
- ⑲ Wartelmoer
- ⑳ Zuigleiding (alleen Adv)
- ㉑ Sproeimondstuk (bruin)
- ㉒ D-handgreep (alleen Adv)
- ㉓ Handgreep (alleen Adv)
- ㉔ Hendel aan handgreep
- ㉕ Hendel op de kussensproeier
- ㉖ Sproeislang
- ㉗ Zuigslang
- ㉘ Sproei-/zuigslang
- ㉙ Quickstart-handleiding
- ㉚ Vuilwaterreservoir, uitneembaar
- ㉛ Handgreep van vuilwaterreservoir

- ㉜ Afdichting deksel
- ㉝ Pluizenzeef
- ㉞ Schoonwaterzeef

Tabel sproeimondstukken

Kleur	Onderdelen-nummer	Doorstroomhoeveelheid	Toepassing	Goedgekeurd voor apparaat
Geel	6.415-165.0	2,0 l/min	Vloersproeier	Puzzi 10/2
Groen	6.415-105.0	0,7 l/min	Vloersproeier	Puzzi 9/1 Bp
Bruin	6.415-166.0	1,0 l/min	Vloersproeier	Puzzi 8/1, Puzzi 10/1
Blauw	6.415-928.0	1,0 l/min	Kussensproeier	Puzzi 8/1, Puzzi 10/1, Puzzi 10/2, Puzzi 30/4
Rood	6.415-097.0	0,55 l/min	Kussensproeier, kort	Puzzi 8/1, Puzzi 9/1 Bp

Inbedrijfstelling

1. Netkabel, verlengkabel en slangen voor elke inbedrijfstelling op beschadiging controleren.

Toebehoren monteren

1. Alleen Adv: Zuigbuis op vloersproeier steken en wartelmoer op de vloersproeier handmatig vastdraaien.
2. Alleen Adv: Indien nodig D-handgreep op zuigbuis schuiven en in gewenste positie handvast draaien. De D-handgreep is gemakkelijker aan te brengen met behulp van afwasmiddel of een ander smeermiddel.
3. Alleen Adv: Handgreep op zuigbuis steken en wartelmoer op bochtstuk handvast aandraaien.
4. Zuigslang op de zuigslangaansluiting van het apparaat steken. Koppeling van de sproeislang op de spuitslangaansluiting van het apparaat erin steken en vergrendelen.
5. Zuigslang met de kussensproeier of de handgreep verbinden. Koppeling van de spuitslang met de kussensproeier of de handgreep verbinden en vergrendelen.

Reinigingsoplossing voorbereiden

⚠ GEVAAR

Gevaar door reinigingsmiddelen

Gevaar voor gezondheid en schade

Neem alle instructies in acht die bij de gebruikte reinigingsmiddelen zijn inbegrepen.

Instructie

Warm water (maximaal 50 °C) verhoogt het reinigende effect. Temperatuurbestendigheid van het te reinigen oppervlak.

Instructie

Gebruik spaarmiddelen spaarzaam om het milieu te beschermen.

1. Meng schoon water en wasmiddel in een schone container (concentratie zoals aangegeven voor het wasmiddel). Reinigingsmiddel in water oplossen.

Schoonwaterreservoir vullen

1. Reinigungsoplossing in de schoonwatertank vullen. Het vulniveau mag de markering 'MAX' niet overschrijden.

Ontschuimmiddel

Instructie

Bij het reinigen van eerder met shampoo behandeld tapijt ontstaat schuim in het vuilwaterreservoir. Schuimvorming kan worden voorkomen door antischuimmiddel toe te voegen.

1. Antischuimmiddel (speciaal toebehoren) in vuilwaterreservoir vullen.

Bediening

Apparaat inschakelen

1. Netstekker aansluiten.
2. Schakelaar zuigen indrukken om de zuigturbine in te schakelen.
3. Druk op de sproeischaakelaar om de sproeipomp in te schakelen.

Reiniging

LET OP

Gevaar door reinigungsoplossing

Beschadigingsgevaar

Controleer het te reinigen voorwerp voor gebruik van het apparaat op een onopvallende plaats op kleurechtheid en waterbestendigheid.

1. Los vuil van het te reinigen voorwerp verwijderen.
2. Voor het besproeien met reinigungsoplossing de hendel op de kussensproeier of de handgreep bedienen.
3. Het te reinigen oppervlak in elkaar overlappende banen reinigen. Hierbij het mondstuk naar achteren trekken (niet duwen).
4. Alleen Adv: Bij werkonderbreking kan de zuigbuis (met vloersproeier) op de handgreep van het apparaat worden geplaatst.
5. Bij het vervangen van de sproeikop kan de kussensproeier in de houder voor toebehoren worden geplaatst.

Apparaat uitschakelen

1. Schakelaar voor sproeien en schakelaar voor zuigen uitschakelen.
2. Netstekker loskoppelen.

Vuilwaterreservoir legen

1. Als het vuilwaterreservoir vol is, schakelaar voor zuigen en schakelaar voor sproeien uitschakelen.
2. Deksel verwijderen.
3. Vuilwatertank uit het apparaat nemen en legen.

Schoonwaterreservoir legen

1. Apparaat uitschakelen.
2. Hendel op de kussensproeier of op de handgreep voor het afbouwen van de druk kort bedienen.
3. Kussensproeier of handgreep van de spuitzuigslang losmaken.
4. Zuigslang in het schoonwaterreservoir hangen.
5. Schakelaar zuigen indrukken om de zuigturbine in te schakelen.
6. Schoonwaterreservoir leegzuigen en apparaat uitschakelen.
7. Deksel verwijderen.
8. Vuilwaterreservoir uit het apparaat nemen en legen.

Apparaat spoelen

1. Kussensproeier of handgreep (met zuigbuis en vloersproeier) met de zuigslang verbinden.
2. Koppeling van de spuitslang met de kussensproeier of de handgreep verbinden en vergrendelen.
3. Ongeveer 2 liter leidingwater in het schoonwaterreservoir gieten. Geen reinigungsmiddelen toevoegen.
4. Druk op de spuitschaakelaar om de spuitpomp in te schakelen.
5. Kussen- of vloersproeier boven een afvoer houden.
6. Hendel op de kussensproeier of op de handgreep bedienen en apparaat 1 tot 2 minuten doorspoelen.
7. Apparaat uitschakelen.

Na elk gebruik

1. Apparaat spoelen.
2. Vuilwaterreservoir legen en onder stromend water reinigen.
3. Schoonwaterreservoir legen.
4. Apparaat van buiten met een vochtige doek reinigen.
5. Ter voorkoming van onaangename geurtjes voor langdurig niet-gebruik het water volledig uit het apparaat verwijderen.
6. Apparaat grondig laten drogen: Deksel verwijderen of zijdelings verplaatsen.

Apparaat opbergen

1. Netsnoer rond de handgreep van het apparaat en het deksel wikkelen.

Afbeelding C

2. Apparaat in een droge ruimte zetten en tegen gebruik door onbevoegden beveiligen.

Reinigungsmethoden

Normale vervuiling

1. Reinigungsoplossing in een werkstap erop sproeien en opzuigen.

Instructie

Opnieuw opzuigen of zonder sproeien verkort de droogtijd.

Zware vervuiling of vlekken

1. Reinigungsoplossing bij uitgeschakelde zuigturbine aanbrengen en 10 tot 15 minuten laten inwerken.
2. Oppervlak zoals bij normale vervuiling reinigen.

Kussenreiniging

1. Alleen Adv: Kussensproeier in plaats van de vloersproeier (met zuigbuis en handgreep) aanbrengen.
2. Reinigungsmiddel bij gevoelige stoffen geringer doseren en het vlak op ca. 200 mm afstand besproeien. Vervolgens alleen afzuigen.

Reinigungsstips

- Sterk vervuilde punten vooraf besproeien en de reinigungsoplossing 5 tot 10 minuten laten inwerken.
- Altijd van licht naar donker (van raam naar deur) werken.
- Altijd van het gereinigde naar het niet-gereinigde vlak werken.
- Hoe gevoeliger de bekleding (oosterse tapijten, berbertapijten, meubelstof), hoe lager de wasmiddelconcentratie.
- Tapijten met jute rug kunnen krimpen en verkleuren, als er te nat wordt gewerkt.

- Hoogpolige tapijten na de reiniging in natte toestand in poolrichting borstelen (bijv. met poolborstel of schrobber).
- Impregnatie na de natreiniging verhindert dat de textiellaag weer snel vervuild raakt.
- Gereinigde oppervlak ter voorkoming van drukpunten of roestvlekken pas na het drogen betreden of er meubels op plaatsen.
- Ter verbetering van het reinigingsresultaat na gebruik van reinigingsmiddelen met schoon water naspelen.

Reinigingsmiddelen

Aanduiding	Naam	Dosering	Bestelnummer
CarpetPro reinigingsmiddel (0,8 kg)	RM 760 Poeder	1 %	6.295-849.0
CarpetPro reinigingsmiddel, iCapsol (16 stuks)	RM 760 Tabs	2 tabs op 8 liter	6.295-850.0
CarpetPro reinigingsmiddel, sneldrogend (10 liter)	RM 767 vloeibaar	1,2 %	6.295-198.0
CarpetPro reinigingsmiddel (10 liter)	RM 764 vloeibaar	1 %	6.295-854.0
CarpetPro impregneermiddel (5 liter)	RM 762 vloeibaar	20 %	6.295-852.0
Antischuimmiddel (2,5 liter)	RM 761 vloeibaar	0,5 %	6.291-389.0

Vraag voor meer informatie het productinformatieblad en het EU-veiligheidsinformatieblad voor het desbetreffende reinigingsmiddel aan.

Vervoer

⚠ **VOORZICHTIG**

Niet in acht nemen van het gewicht

Gevaar voor letsel en beschadiging

Houd bij het vervoer rekening met het gewicht van het apparaat.

1. Wikkel het netsnoer rond de handgreep van het apparaat en het deksel. Spuitzuigslang in de haak plaatsen. Kussensproeier in de houder voor toebehoren steken.

Afbeelding D

2. Alleen Adv: Zuigbuis (met vloersproeier) op de handgreep van het apparaat leggen. Netsnoer opwickelen en in de kabelhaak hangen.

Afbeelding E

3. Apparaat bij het vervoer in voertuigen conform de geldende richtlijnen tegen wegglijden en omvallen beveiligen.

Opslag

⚠ **VOORZICHTIG**

Niet in acht nemen van het gewicht

Gevaar voor letsel en beschadiging

Houd bij de opslag rekening met het gewicht van het apparaat.

Het apparaat mat alleen in binnenruimtes worden opgeslagen.

Verzorging en onderhoud

⚠ **GEVAAR**

Gevaar voor elektrische schokken

Letsel door aanraken van stroomvoerende onderdelen Schakel het apparaat uit.

Trek de netstekker eruit.

Pluisfilter reinigen

1. Deksel verwijderen.
2. Vuilwaterreservoir uit het apparaat verwijderen.
3. Pluisfilter eruit trekken.
4. Pluisfilter regelmatig onder stromend water reinigen. Bij sterke verontreiniging het frame openen en het vlies vervangen.

Schoonwaterzeef reinigen

1. Schoonwaterzeef eruit schroeven.
2. Schoonwaterzeef regelmatig onder stromend water reinigen.

Sproeier reinigen

1. Wartelmoer eraf schroeven.
2. Sproeiermondstuk reinigen.

Hulp bij storingen

⚠ **GEVAAR**

Gevaar voor elektrische schokken

Letsel door aanraken van stroomvoerende onderdelen Schakel het apparaat uit.

Trek de netstekker eruit.

Apparaat werkt niet

1. Stopcontact en de zekering van de stroomvoorziening controleren.
2. Netsnoer en de netstekker van het apparaat controleren.
3. Apparaat inschakelen.

Uit de sproeier treedt geen water uit

1. Schoonwaterreservoir bijvullen.
2. Koppelingen van de sproeislang op correcte bevestiging controleren.
3. Sproeiermondstuk reinigen of vervangen.
4. Schoonwaterzeef reinigen.
5. Spuitpomp defect, contact opnemen met de klantenservice.

Spuitstraal eenzijdig

1. Sproeiermondstuk reinigen.

Onvoldoende zuigvermogen

1. Correcte bevestiging van de deksel controleren.
2. Afdichting op het deksel en het contactoppervlak op het apparaat reinigen.
3. Pluisfilter reinigen.
4. Aanzuigslang op verstopping controleren, indien nodig reinigen.

Sproeipomp luid

1. Schoonwaterreservoir bijvullen.

Sterke schuimvorming in de vuilwaterkant

1. Antischuimmiddel (speciaal toebehoren) in vuilwaterreservoir vullen.

Klantenservice

Als de storing niet kan worden verholpen, moet het apparaat door de klantenservice worden gecontroleerd.

Garantie

In elk land gelden de garantievoorwaarden die door onze verantwoordelijke verkoopmaatschappij zijn uitgegeven. Mogelijke storingen aan uw apparaat verhelpen we binnen de garantieperiode gratis, voor zover een materiaal- of fabricagefout de oorzaak is. Als u gebruik wilt maken van de garantie, neemt u met uw aankoopbon contact op met uw distributeur of de dichtstbijzijnde geautoriseerde klantenservice. (adres zie achterzijde)

Toebehoren en reserveonderdelen

Gebruik alleen origineel toebehoren en originele reserveonderdelen. Deze garanderen een veilige en storingsvrije werking van het apparaat. Informatie over toebehoren en reserveonderdelen vindt u onder www.kaercher.com.

EU-conformiteitsverklaring

Hiermee verklaren wij dat de hierna vermelde machine op basis van het ontwerp en type en in de door ons op de markt gebrachte uitvoering voldoet aan de relevante veiligheids- en gezondheidsvereisten van de EU-richtlijnen. Bij een niet door ons goedgekeurde wijziging van de machine verliest deze verklaring zijn geldigheid.

Product: Sproeiextractieapparaat

Type: 1.100-xxx

Relevante EU-richtlijnen

2006/42/EG (+2009/127/EG)

2011/65/EU

2014/30/EU

Toegepaste geharmoniseerde normen

EN IEC 63000: 2018

EN 55014-1: 2017 + A11: 2020

EN 55014-2: 2015

EN 60335-1

EN 60335-2-68

EN 61000-3-2: 2014

EN 61000-3-3: 2013

EN 62233: 2008

Toegepaste nationale normen

- De ondergetekenden handelen in opdracht en met volmacht van de directie.



H. Jenner

Chairman of the Board of Management



S. Reiser

Director Regulatory Affairs & Certification

Gevolmachtigde voor de documentatie:

S. Reiser

Alfred Kärcher SE & Co. KG

Alfred-Kärcher-Str. 28 - 40


71364 Winnenden (Germany)

Tel.: +49 7195 14-0

Fax: +49 7195 14-2212

Winnenden, 2020/10/01

Technische gegevens

		Puzzi 8/1 (Adv)
Elektrische aansluiting		
Netspanning	V	220-240
Fase	~	1
Netfrequentie	Hz	50-60
Beschermingsgraad		IPX4
Beschermingsklasse		II
Maximaal vermogen ventilatormotor	W	1380
Nominaal vermogen ventilatormotor	W	1200
Vermogen sproeipomp	W	40
Gegevens capaciteit apparaat		
Vulhoeveelheid zoetwater	l	8
Vulhoeveelheid vuilwater	l	7
Luchthoeveelheid (max.)	l/s	71
Onderdruk (max.)	kPa (mbar)	27,0 (270)
Sproeidruk	MPa	0,1
Sproeidruk (max.)	MPa	0,3
Sproeihoeveelheid	l/min	1
Temperatuur van de reinigingsoplossing (max.)	°C	50
Afmetingen en gewichten		
Typisch bedrijfsgewicht	kg	8,6
Lengte x breedte x hoogte	mm	525 x 335 x 425
Omgevingsvoorwaarden		
Omgevingstemperatuur (max.)	°C	+40
Berekende waarden conform EN 60335-2-68		
Geluidsdrukniveau L_{pA}	dB(A)	71
Onzekerheid K_{pA}	dB(A)	1
Hand-arm-vibratiewaarde	m/s^2	<2,5
Onzekerheid K	m/s^2	0,2
Netkabel		
Type netsnoer	mm ²	H05VV-F 2x1,0
Onderdeelnummer (EU)		6.648-437.0
Onderdeelnummer (GB)		6.647-264.0
Onderdeelnummer (CH)		6.647-265.0
Onderdeelnummer (AU)		6.647-266.0
Kabellengte	m	7,5

Technische wijzigingen voorbehouden.

İçindekiler

Genel uyarılar.....	38
Çevre koruma.....	38
Amaca uygun kullanım.....	38
Cihaza genel bakış.....	38
İşletime alma.....	39
Kullanım.....	39
Temizlik yöntemleri.....	40
Taşıma.....	40
Depolama.....	40
Koruma ve bakım.....	40
Arıza durumunda yardım.....	41
Garanti.....	41
Aksesuarlar ve yedek parçalar.....	41
AB Uygunluk Beyanı.....	41
Teknik bilgiler.....	42

Genel uyarılar



Cihazı ilk defa kullanmadan önce orijinal işletim kılavuzunu ve ekli güvenlik bilgilerinizi okuyun. Bu bilgilere göre hareket edin.

Her iki kılavuzu daha sonra kullanmak için ve sizden sonraki kullanıcı için saklayın.

- İşletim kılavuzu ve güvenlik bilgilerine uyulmaması, kullanıcı ve diğer kişiler için tehlikeli durumların oluşmasına ve cihazın hasar görmesine yol açabilir.
- Taşıma hasarları varsa hemen bayiye bilgilendirin.
- Ambalajı açarken, paket içeriğinde eksik aksesuar veya hasarlı parça olup olmadığını kontrol edin.

Çevre koruma



Paketleme malzemeleri geri dönüştürülebilir. Lütfen ambalajları çevreye zarar vermeden bertaraf edin.



Elektrikli ve elektronik cihazlar, değerli ve geri dönüştürülebilir malzemelerin yanı sıra yanlış kullanılması veya yanlış bertaraf edilmesi durumunda insan sağlığı ve çevre için potansiyel tehlike teşkil edebilecek piller, aküler veya yağlar içerebilir. Ancak cihazın usulüne uygun şekilde çalıştırılması için bu parçalar gereklidir. Bu simge ile işaretlenen cihazlar evsel çöp ile birlikte bertaraf edilmemelidir.

İçerik maddelerine yönelik uyarılar (REACH)

İçerik maddelerine yönelik güncel bilgiler için bkz.: www.kaercher.de/REACH

Amaca uygun kullanım

- Bu püskürtme çıkartma cihazı, döşemelerin, tekstil kaplamaların, halıların ve halı kaplı yüzeylerin ıslak temizliği için tasarlanmıştır.
- Bu cihaz, ticari kullanıma uygundur; örn., oteller, okullar, hastaneler, fabrikalar, dükkanlar, bürolar ve kiralama dükkanları.

Cihaza genel bakış

Hızlı Başlangıç Kılavuzu

Şekil A

- 1 Püskürtme/vakum hortumunun cihaza bağlanması, püskürtme/vakum hortumunun döşeme başlığına veya el memesine bağlanması
- 2 Temizlik çözeltisinin hazırlanması, temiz su kabının doldurulması

- 3 İşletim türünün seçilmesi
- 4 Temizlik
- 5 Temiz su kabının boşaltılması
- 6 Kirlı su kabının boşaltılması
- 7 Temiz su deposunun (temizlik malzemesi olmadan) doldurulması, cihazın yıkanması
- 8 Lif süzgecinin temizlenmesi, temi su süzgecinin temizlenmesi
- 9 Cihazın kurumaya bırakılması

Cihaz açıklaması

Şekil B

- 1 Döşeme süpürme başlığı
- 2 Aksesuarlar için tutucu
- 3 Tıp levhası
- 4 Şebeke kablosu
- 5 Püskürtme/vakum hortumu kancası veya kablo kancası
- 6 Püskürtme şalteri
- 7 Vakum şalteri
- 8 Gövde
- 9 Yürütme tekerlekleri
- 10 Püskürtme hortumu bağlantısı
- 11 Halı temizliği için yer süpürme başlığı (yalnızca Adv)
- 12 Halı adaptörü
- 13 Yer süpürme başlığının kilidinin açılması
- 14 Vakum hortumu bağlantısı
- 15 Kapak
- 16 Temiz su deposu
- 17 Vakum borusu sabitlemesi dahil cihazın taşıma kulpu
- 18 Enjektör ağız parçası (kırmızı)
- 19 Rakor somunu
- 20 Vakum borusu (yalnızca Adv)
- 21 Enjektör ağız parçası (kahverengi)
- 22 D-Tutamak (yalnızca Adv)
- 23 Tutamak (yalnızca Adv)
- 24 Tutamaktaki kol
- 25 Döşeme başlığındaki kol
- 26 Püskürtme hortumu
- 27 Vakum hortumu
- 28 Püskürtme/vakum hortumu
- 29 Hızlı Başlangıç Kılavuzu
- 30 Kirlı su kabı, çıkarılabilir
- 31 Kirlı su kabının taşıma kulpu

32 Kapaktaki conta

33 Toz süzgeci

34 Temiz su filtresi

Enjektör ağız parçası tablosu

Renk	Parça numarası	Akış hızı miktarı	Kullanım	Cihaz için onaylandı
Sarı	6.415-165.0	2,0 l/dak	Zemin Başlığı	Puzzi 10/2
Yeşil	6.415-105.0	0,7 l/dak	Zemin Başlığı	Puzzi 9/1 Bp
Kahve-rengi	6.415-166.0	1,0 l/dak	Zemin Başlığı	Puzzi 8/1, Puzzi 10/1
Mavi	6.415-928.0	1,0 l/dak	Döşeme süpürme başlığı	Puzzi 8/1, Puzzi 10/1, Puzzi 10/2, Puzzi 30/4
Kırmızı	6.415-097.0	0,55 l/dak	Döşeme başlığı, kısı	Puzzi 8/1, Puzzi 9/1 Bp

İşletime alma

1. Cihazı çalıştırmadan önce her zaman; şebeke kablosunun, uzatma kablosunun ve hortumların hasar-sız olduğuna emin olun.

Aksesuarların montajı

1. Yalnızca Adv: Vakum borusunu, yer süpürme başlığına takın ve yer süpürme başlığındaki rakor somununu elle sıkın.
2. Yalnızca Adv: Gerekirse D tutamağı, vakum borusunun üzerine kaydırın ve istenen konumda elle sıkın. D tutamağın deterjan veya başka bir yağlayıcı yardımıyla kaydırılarak açılması daha kolaydır.
3. Yalnızca Adv: Tutamağı, vakum borusuna takın ve tutamağın üzerindeki rakor somununu elle sıkın.
4. Vakum hortumunu cihazın vakum hortumu bağlantısına takın. Püskürtme hortumunun kavramasını cihazın püskürtme hortumu bağlantısına takın ve yerine oturtun.
5. Emme hortumunu döşeme başlığına veya tutamağa bağlayın. Püskürtme hortumunun kavramasını döşeme başlığına veya tutamağa bağlayın ve yerine oturtun.

Temizlik çözeltilisinin yerleştirilmesi

⚠ TEHLİKE

Temizlik maddelerinden kaynaklanan tehlike
Sağlık tehlikesi ve zarar görme tehlikesi mevcuttur
Kullanılan temizlik maddeleriyle birlikte verilen tüm talimatlara uyun.

Not

Sıcak su (maksimum 50°C) temizlik etkisini artırır. Temizlenecek yüzeyin sıcaklık direncini kontrol edin.

Not

Çevreyi korumak için temizlik maddelerini idareli kullanın.

1. Temiz su ve temizlik maddesini temiz bir kapta karıştırın (temizlik maddesi için belirtilen konsantrasyonda). Temizlik maddesini suda çözün.

Temiz su kabının doldurulması

1. Temizlik çözeltilisini temiz su kabına doldurun. Dolum seviyesi "MAX" işaretini geçmemelidir.

Köpük önleyici

Not

Önceden şampuanlanmış halıları temizlerken, kirli su kabında köpük oluşur. Köpük önleyici maddeler eklenecek, köpüklenme önlenir.

1. Köpük önleyici maddeyi (özel donanım), kirli su kabına ekleyin.

Kullanım

Cihazın çalıştırılması

1. Şebeke fişini takın.
2. Vakum türbinini açmak için vakum şalterine basın.
3. Püskürtme pompasını açmak için püskürtme şalterine basın.

Temizleme işletimi

DIKKAT

Temizlik çözeltilisi nedeniyle tehlike

Zarar görme tehlikesi

Cihazı kullanmadan önce, temizlenecek nesnenin göze çarpmayan yerlerinde renk ve su dayanıklılığı kontrolü yapın.

1. Temizlenecek nesnedeki gevşek kiri giderin.
2. Temizlik solüsyonunu püskürtmek için döşeme başlığı veya tutamak üzerindeki kolu kullanın.
3. Temizlenecek olan yüzeyin üzerinden birbirinin üzerine gelen hatlar şeklinde geçirin. Enjektörü geriye doğru çekin (itmeyin).
4. Yalnızca Adv: Çalışmaya ara verildiğinde emme borusu (zemin başlıklı) cihazın taşıma kulpuna yerleştirilebilir.
5. Enjektör değişimi sırasında, döşeme başlığı aksesuar tutucusuna takılabilir.

Cihazın kapatılması

1. Püskürtme şalterini ve vakum şalterini kapatın.
2. Şebeke fişini çıkarın.

Kirli su kabının boşaltılması

1. Kirli su kabı doluyorsa, vakum şalterini ve püskürtme şalterini kapatın.
2. Kapağı kaldırın.
3. Kirli su kabını cihazdan çıkarın ve boşaltın.

Temiz su kabının boşaltılması

1. Cihazı kapatın.
2. Basıncı düşürmek için döşeme başlığı veya tutamak üzerindeki kolu kısa süreliğine çalıştırın.
3. Döşeme başlığını veya tutamağı püskürtme / vakum hortumundan ayırın.
4. Vakum hortumunu temiz su deposuna asın.
5. Vakum türbinini açmak için vakum şalterine basın.
6. Temiz su tankını deposunu boşaltın ve cihazı kapatın.
7. Kapağı kaldırın.
8. Kirli su kabını cihazdan çıkarın ve boşaltın.

Cihazın yıkanması

1. Döşeme başlığını veya tutamağı (vakum borusu ve yer süpürme başlığı ile) vakum hortumuna bağlayın.
2. Püskürtme hortumunun kavramasını döşeme başlığına veya tutamağa bağlayın ve yerine oturtun.
3. Temiz su kabına yaklaşık 2 litre şebeke suyu dökün. Hiçbir temizlik maddesi kullanmayın.

- Püskürtme pompasını çalıştırmak için püskürtme şalterine basın.
- Döşeme veya yer süpürme başlığını bir giderin üzerinde tutun.
- Döşeme başlığı veya tutamak üzerindeki kolu çalıştırın ve cihazı 1 ila 2 dakika boyunca yıkayın.
- Cihazı kapatın.

Her işlemden sonra

- Cihazı yıkayın.
- Kirli su kabını boşaltın ve akan suyun altında temizleyin.
- Temiz su kabını boşaltın.
- Cihazın dışını nemli bir bezle silin.
- Cihaz uzun süre kullanılmadıysa, kötü kokuları önlemek için cihazdaki tüm suyu çıkarın.
- Cihazı iyice kurutun: Kapağı çıkarın veya yana alın.

Cihazın muhafaza edilmesi

- Güç kablosunu cihazın ve kapağın taşıma kulpu etrafına sarın.

Şekil C

- Cihazı kuru bir odada muhafaza edin ve izinsiz kullanimına karşı emniyete alın.

Temizlik yöntemleri

Normal kirlenme

- Temizlik çözeltisini aynı çalışma işleminde püskürtün ve vakumlayın.

Not

Püskürtme tekrarlanmadan yapılan vakum işlemi, kuruma süresini kısaltır.

Aşırı kirlilik veya lekeler

- Temizlik solüsyonunu, vakum türbini kapalıyken uygulayın ve 10 ila 15 dakika boyunca etki göstermesi için bekleyin.
- Yüzeyi normal kirlenme söz konusuymuş gibi temizleyin.

Koltuk döşeme temizliği

- Yalnızca Adv: Döşeme başlığını zemin başlığı yerine takın (emme borusu ve tutamak ile).
- Hassas maddeler için daha az temizlik maddesi kullanın ve yüzeye yaklaşık 200 mm mesafeden püskürtün. Sonra sadece vakum yapılmalıdır.

Temizlik ipuçları

- Çok kirli alanlara, temizleme solüsyonunu önceden püskürtün ve solüsyonun etki etmesi için 5 ila 10 dakika bekleyin.
- Daıma ışıkta gölgeye doğru çalışın (pencereden kapıya).
- Daıma temizlenmiş alandan temizlenmemiş alana doğru çalışın.
- Kaplama ne kadar hassassa (doğu tipi köprüler, Berberî, döşemelik kumaş), temizlik malzemesi konsantrasyonu o kadar düşük olmalıdır.
- Jüt altlıklı halılar, çok ıslatılarak temizlenirlerse çekilebilir veya bu halıların renkleri solabilir.
- Temizlikten sonra kalın tüylü halıları hav yönünde ıslakken fırçalayın (örn. tüylü bez veya kazıyıcı ile).
- Islak temizlikten sonra emprenye işlemi, tekstilin çabuk kirlenmesini önler.
- Basınç noktalarından veya pas lekelerinden kaçınmak için ancak temizlenen yüzey kuruduktan sonra yüzey üzerinde yürüyün ve buraya mobilya koyun.

- Daha iyi temizlik sonuçları için temizlik malzemeleri kullandıktan sonra temiz su ile durulayın.

Temizleme maddesi

Tanım	Adı	Dozaj	Sipariş numarası
CarpetPro temizleyici (0,8 kg)	RM 760 toz	1 %	6.295-849.0
CarpetPro temizleyici, iCapsol (16 parça)	RM 760 tablet	8 litreye kadar 2 tablet	6.295-850.0
CarpetPro temizleyici, hızlı kuruyan (10 litre)	RM 767 sıvı	1,2 %	6.295-198.0
CarpetPro temizleyici (10 litre)	RM 764 sıvı	1 %	6.295-854.0
CarpetPro emprenye (5 litre)	RM 762 sıvı	20 %	6.295-852.0
Köpük giderici (2,5 litre)	RM 761 sıvı	0,5 %	6.291-389.0

Daha fazla bilgi için lütfen ilgili temizlik malzemesinin ürün bilgi formunu ve AB güvenlik veri sayfasını talep edin.

Taşıma

⚠️ TEDBİR

Ağırliğin dikkate alınmaması

Yaralanma ve zarar görme tehlikesi mevcuttur. Taşıma sırasında cihazın ağırlığını dikkate alın.

- Güç kablosunu cihazın ve kapağın taşıma kulpu etrafına sarın. Püskürtme/vakum hortumunu kancaya yerleştirin. Döşeme başlığını aksesuarlar için tutucuya yerleştirin.

Şekil D

- Yalnızca Adv: Vakum borusunu (zemin başlığı ile) cihazın taşıma kulpuna yerleştirin. Elektrik kablosunu sarın ve kablo kancasına asın.

Şekil E

- Cihazı araç içinde taşıırken, ilgili geçerli direktifler uyarınca kayma ve devrilmeye karşı emniyete alın.

Depolama

⚠️ TEDBİR

Ağırliğin dikkate alınmaması

Yaralanma ve zarar görme tehlikesi mevcuttur. Depolama sırasında cihazın ağırlığına dikkat edin.

Cihaz sadece iç mekanlarda depolanabilir.

Koruma ve bakım

⚠️ TEHLİKE

Akım çarpma tehlikesi

Akım ileten parçalara temas nedeniyle yaralanmalar. Cihazı kapatın.

Şebeke fişini çekin.

Toz filtresinin temizlenmesi

- Kapağı kaldırın.
- Kirli su kabını cihazdan çıkarın.
- Toz filtresini dışarı doğru çekin.
- Toz filtresini düzenli olarak akan su altında yıkayın. Çerçeve çok kirliyse çerçeveyi açın ve keçeyi değiştirin.

Temiz su filtresinin temizlenmesi

1. Temiz su filtresinin vidalarını sökün.
2. Temiz su filtresini, düzenli olarak akan su altında yıkayın.

Başlığı temizleyin

1. Rakor somununu çözün.
2. Başlık ağız parçasını temizleyin.

Arıza durumunda yardım

⚠ TEHLİKE

Akım çarpma tehlikesi

Akım ileten parçalara temas nedeniyle yaralanmalar Cihazı kapatın.

Şebeke fişini çekin.

Cihaz çalışmıyor

1. Prizi ve güç kaynağının sigortasını kontrol edin.
2. Cihazın şebeke kablosunu ve şebeke fişini kontrol edin.
3. Cihazı çalıştırın.

Memeden su çıkışı yok

1. Temiz su deposunu doldurun.
2. Püskürtme hortumundaki kavramaların yerine doğru bir şekilde oturup oturmadığını kontrol edin.
3. Meme ağızlığını temizleyin veya değiştirin.
4. Temiz su filtresini temizleyin.
5. Püskürtme pompası arızalı, müşteri hizmetlerine başvurun.

Tek taraflı püskürtme huzmesi

1. Başlık ağız parçasını temizleyin.

Vakum gücü yetersiz

1. Kapağın, yerine doğru bir şekilde oturup oturmadığını kontrol edin.
2. Kapaktaki contayı ve cihaza temas ettiği yüzeyi temizleyin.
3. Toz filtresini temizleyin.
4. Vakum hortumunda tıkanma olup olmadığını kontrol edin, gerekirse hortumu temizleyin.

Püskürtme pompasının sesi yüksek

1. Temiz su kabını doldurun.

Kirli su kabında ağır köpüklenme

1. Köpük önleyici maddeyi (özel donanım), kirli su kabına ekleyin.

Müşteri hizmetleri

Arızanın giderilememesi durumunda, cihaz müşteri hizmetleri tarafından kontrol edilmelidir.

Garanti

Her ülkede yetkili distribütörümüz tarafından verilmiş garanti şartları geçerlidir. Garanti süresi içerisinde cihazınızda oluşabilecek hasarları, üretim veya malzeme hatasından kaynaklanıyorsa ücretsiz olarak gideriyoruz. Garanti durumunda satış fişi ile satıcınıza veya size en yakın yetkili servise başvurun. (Adres için Bkz. Arka sayfa)

Aksesuarlar ve yedek parçalar

Sadece orijinal aksesuarlar ve orijinal yedek parçalar kullanın. Bu parçalar cihazın güvenli ve arızasız çalışmasını sağlar.

Aksesuar ve yedek parçalara ilişkin bilgiler için adres: www.kaercher.com.

AB Uygunluk Beyanı

İşbu belgeyle, aşağıda adı geçen makinenin mevcut tasarımını yapı tarzı ve tarafımızdan piyasaya sürülen modelle AB direktifinin ilgili temel güvenlik ve sağlık yükümlülüklerine uygun olduğunu beyan ederiz. Bizim onayımız olmadan makinede yapılan bir değişiklik durumunda, bu açıklama geçerliliğini kaybeder.

Ürün: Püskürtme hortumlu halı yıkama makinesi

Tip: 1.100-xxx

İlgili AB direktifleri

2006/42/AT (+2009/127/AT)

2011/65/AB

2014/30/AB

Uygulanan uyumlaştırılmış normlar

EN IEC 63000: 2018

EN 55014-1: 2017 + A11: 2020

EN 55014-2: 2015

EN 60335-1

EN 60335-2-68

EN 61000-3-2: 2014

EN 61000-3-3: 2013

EN 62233: 2008

Uygulanan ulusal normlar

-

Aşağıda imzası olan, yönetim kurulu adına ve yönetim yetkisine sahip olarak hareket eder.



H. Jenner

Chairman of the Board of Management



S. Reiser

Director Regulatory Affairs & Certification

Dokümantasyon yetkilisi:

S. Reiser

Alfred Kärcher SE & Co. KG

Alfred-Kärcher-Str. 28 - 40


71364 Winnenden (Almanya)

Tel.: +49 7195 14-0

Faks: +49 7195 14-2212

Winnenden, 2020/10/01

Teknik bilgiler

		Puzzi 8/1 (Adv)
Elektrik bağlantısı		
Şebeke gerilimi	V	220-240
Faz	~	1
Şebeke frekansı	Hz	50-60
Koruma türü		IPX4
Koruma sınıfı		II
Fan motoru maksimum gücü	W	1380
Fan motorunun nominal gücü	W	1200
Püskürtme pompasının gücü	W	40
Cihaz performans verileri		
Temiz su dolum miktarı	l	8
Kirli su dolum miktarı	l	7
Hava miktarı (maks.)	l/s	71
Vakum basıncı (maks.)	kPa (mbar)	27,0 (270)
Püskürtme basıncı	MPa	0,1
Püskürtme basıncı (maks.)	MPa	0,3
Püskürtme miktarı	l/min	1
Temizlik çözeltileri sıcaklığı (maks.)	°C	50
Boyutlar ve ağırlıklar		
Tipik işletim ağırlığı	kg	8,6
Uzunluk x genişlik x yükseklik	mm	525 x 335 x 425
Çevresel koşul		
Ortam sıcaklığı (maks.)	°C	+40
EN 60335-2-68 uyarınca tespit edilen değerler		
Ses basınç seviyesi L_{pA}	dB(A)	71
Belirsizlik K_{pA}	dB(A)	1
El-kol titreşim değeri	m/s ²	<2,5
Belirsizlik K	m/s ²	0,2
Güç kablosu		
Şebeke kablosu tipi	mm ²	H05VV- F 2x1,0
Parça numarası (EU)		6.648- 437.0
Parça numarası (GB)		6.647- 264.0
Parça numarası (CH)		6.647- 265.0
Parça numarası (AU)		6.647- 266.0
Kablo uzunluğu	m	7,5
Teknik değişiklik hakkı saklıdır.		

Innehåll

Allmän information	42
Miljöskydd	42
Avsedd användning	42
Maskinöversikt	42
Idrifttagning	43
Manövrering	44
Rengöringsmetoder	44
Transport	45
Förvaring	45
Skötsel och underhåll	45
Hjälp vid störningar	45
Garanti	45
Tillbehör och reservdelar	45
EU-försäkran om överensstämmelse	46
Tekniska data	46

Allmän information



Läs igenom den här originalbruksanvisningen och medföljande säkerhetsinformation innan du använder din apparat första gången. Följ anvisningarna.

Förvara båda häftena för framtida bruk eller för nästa ägare.

- Om inte bruksanvisningen och säkerhetsinformationen beaktas kan det uppstå skador på apparaten och risker för användaren och andra personer.
- Informera försäljaren omgående om transportskada uppstått.
- Kontrollera vid uppackningen att inga tillbehör saknas eller är skadade.

Miljöskydd



Förpackningsmaterialen kan återvinnas. Avfallshandera förpackningar på ett miljövänligt sätt.



Elektriska och elektroniska maskiner innehåller värdefulla återvinningsbara material och ofta komponenter såsom engångsbatterier, uppladdningsbara batterier och olja som vid felaktig användning eller felaktig avfallshantering kan utgöra en potentiell fara för människors hälsa och för miljön.

Dessa komponenter är dock nödvändiga för korrekt drift av maskinen. Maskiner som märkts med denna symbol får inte kastas i hushållssoptorna.

Information om ämnen (REACH)

Aktuell information om innehållet finns på: www.kaercher.de/REACH

Avsedd användning

- Denna textiltvårdsmaskin är avsedd för våtrengöring av klädsel, textilöverdrag, mattor och heltäckningsmattor.
- Denna apparat är avsedd för yrkesmässig användning, t.ex. på hotell, i skolor, på sjukhus och fabriker, i butiker, på kontor och av uthyrningsfirmor.

Maskinöversikt

Snabbstartsanvisning

Bild A

- ① Anslut spray-/sugslangen till maskinen, anslut spray-/sugslangen till möbelmunstycket eller handtaget
- ② Tillsätt rengöringslösningen, fyll färskvattentanken

- ③ Välj driftläge
- ④ Rengöra
- ⑤ Töm färskvattentanken
- ⑥ Töm smutsvattentanken
- ⑦ Fyll färskvattentanken (utan rengöringsmedel), skölj maskinen
- ⑧ Rengör luddsilen, rengör färskvattensilen
- ⑨ Låt apparaten torka

Beskrivning av maskinen

Bild B

- ① Möbelmunstycke
- ② Hållare för tillbehör
- ③ Typskylt
- ④ Strömkabel
- ⑤ Krok spray-/sugslang eller kabelkrok
- ⑥ Sprayomkoppling
- ⑦ Sugomkoppling
- ⑧ Kåpa
- ⑨ Styrhjul
- ⑩ Sprayslanganslutning
- ⑪ Golvmunstycke för mattrengöring (endast adv)
- ⑫ Mattadapter
- ⑬ Upplåsning för golvmunstycke
- ⑭ Sugslanganslutning
- ⑮ Lock
- ⑯ Färskvattentank
- ⑰ Maskinhandtag inkl. fäste sugrör
- ⑱ Dymunstycke (röd)
- ⑲ Kopplingsmutter
- ⑳ Sugrör (endast adv)
- ㉑ Dymunstycke (brunt)
- ㉒ D-handtag (endast adv)
- ㉓ Handtag (endast adv)
- ㉔ Spak på handtaget
- ㉕ Spak på möbelmunstycket
- ㉖ Sprayslang
- ㉗ Sugslang
- ㉘ Spray-/sugslang
- ㉙ Snabbstartsansvning
- ㉚ Smutsvattentank, avtagbar
- ㉛ Handtag på smutsvattentank
- ㉜ Tätning på locket
- ㉝ Luddfilter
- ㉞ Färskvattensil

Tabell för dysmunstycken

Färg	Artikel-nummer	Flöde	Användning	Godkänt för enhet
Gul	6.415-165.0	2,0 l/min	Golvmunstycke	Puzzi 10/2
Grön	6.415-105.0	0,7 l/min	Golvmunstycke	Puzzi 9/1 Bp
Brun	6.415-166.0	1,0 l/min	Golvmunstycke	Puzzi 8/1, Puzzi 10/1
Blå	6.415-928.0	1,0 l/min	Möbelmunstycke	Puzzi 8/1, Puzzi 10/1, Puzzi 10/2, Puzzi 30/4
Röd	6.415-097.0	0,55 l/min	Möbelmunstycke, kort	Puzzi 8/1, Puzzi 9/1 Bp

Idrifttagning

- Kontrollera nätkabeln, förlängningsladdan och slangarna med avseende på skador före varje idrifttagning.

Montera tillbehör

- Endast adv: Sätt i sugröret i golvmunstycket och dra åt kopplingsmuttern på golvmunstycket.
- Endast adv: Skjut vid behov D-handtaget på sugröret och dra det i önskat läge. D-handtaget är lättare att skjuta på med tvättmedel eller annat smörjmedel.
- Endast adv: Sätt i handtaget i sugröret och dra åt kopplingsmuttern på handtaget.
- Anslut sugslangen till maskinens sugslanganslutning. Sätt i sprayslangens koppling i maskinens sprayslanganslutning och knäpp den på plats.
- Förbind sugslangen med möbelmunstycket eller handtaget. Förbind sprayslangan med möbelmunstycket eller handtaget och haka fast.

Förbered rengöringslösningen

⚠ FARA

Risker p.g.a. rengöringsmedel

Hälsorisk och risk för materiella skador

Följ alla instruktioner som medföljer rengöringsmedlen som används.

Hänvisning

Varmt vatten (högst 50 °C) ökar rengöringseffekten.

Kontrollera temperaturmotståndet för den yta som ska rengöras.

Hänvisning

Använd rengöringsmedel sparsamt för att skydda miljön.

- Blanda färskvatten och rengöringsmedel i en ren behållare (koncentration i enlighet med vad som specificeras för rengöringsmedlet). Lös rengöringsmedlet i vattnet.

Fyll färskvattentanken

- Häll rengöringslösningen i färskvattentanken. Påfyllningsnivån får inte överstiga markeringen "MAX".

Skumdämpningsmedel

Hänvisning

Vid rengöring av mattor som redan har schamponerats skapas skum i smutsvattentanken. Skumbildning kan förhindras genom att man tillsätter ett skumdämpningsmedel.

1. Tillsätt skumdämpningsmedel (specialtillbehör) i smutsvattentanken.

Manövrering

Starta maskinen

1. Anslut nätkontakten.
2. Tryck på sugomkopplingen för att slå på sugturbinen.
3. Tryck på sprayomkopplingen för att slå på spray-pumpen.

Rengöringsdrift

OBSERVERA

Risker p.g.a. rengöringslösning

Skaderisk

Innan du använder maskinen ska du kontrollera föremålet som ska rengöras med avseende på färgbeständighet och vattenbeständighet på en plats som inte är väl synlig.

1. Ta bort lös smuts från föremålet som ska rengöras.
2. Aktivera spaken på möbelmunstycket eller på handtaget för att spruta på rengöringslösning.
3. Kör över ytan som ska rengöras i överlappande banor. Dra munstycket bakåt (skjut inte).
4. Endast adv: Vid arbetsavbrott kan sugröret (med golvmunstycke) placeras på maskinens bärhandtag.
5. Vid munstycksbyte kan möbelmunstycket sättas in i hållaren för tillbehör.

Stänga av apparaten

1. Stäng av sprayomkopplingen och sugomkopplingen.
2. Dra ut nätkontakten.

Töm smutsvattentanken

1. Om smutsvattentanken är full, stäng av sugomkopplingen och sprayomkopplingen.
2. Ta av locket.
3. Ta bort smutsvattentanken ur maskinen och töm den.

Töm färskvattentanken

1. Stäng av maskinen.
2. Aktivera spaken på möbelmunstycket eller på handtaget för att minska trycket.
3. Koppla loss möbelmunstycket eller handtaget från spray-/sugslangen.
4. Häng sugslangen i färskvattentanken.
5. Tryck på sugomkopplingen för att slå på sugturbinen.
6. Sug rent i färskvattentanken och stäng av maskinen.
7. Ta av locket.
8. Ta bort smutsvattentanken ur maskinen och töm den.

Skölj ur maskinen

1. Förbind möbelmunstycket eller handtaget (med sugrör och golvmunstycke) med sugslangen.
2. Förbind sprayslangen med möbelmunstycket eller handtaget och haka fast.

3. Häll cirka 2 liter kranvatten i färskvattentanken. Tillsätt inte rengöringsmedel.
4. Tryck på sprayomkopplingen för att slå på spray-pumpen.
5. Håll möbel- eller golvmunstycket över ett avlopp.
6. Aktivera spaken på möbelmunstycket eller på handtaget och skölj maskinen i 1 till 2 minuter.
7. Stäng av maskinen.

Efter varje användning

1. Skölj maskinen.
2. Töm smutsvattentanken och rengör den under rinnande vatten.
3. Töm färskvattentanken.
4. Torka av maskinen på utsidan med en fuktig trasa.
5. För att undvika dåliga lukter, avlägsna allt vatten från maskinen före långa driftstopp.
6. Låt maskinen torka ordentligt: Ta bort locket eller flytta det åt sidan.

Förvara maskinen

1. Linda nätkabeln runt apparatens handtag och lock.
2. Ställ undan apparaten i ett torrt utrymme och säkra den mot obehörig användning.

Rengöringsmetoder

Normal nedsmutsning

1. Spraya på rengöringslösning i ett arbetsmoment.

Hänvisning

Upprepad eftersugning utan sprayning förkortar torktiden.

Kraftig smuts eller fläckar

1. Applicera rengöringslösningen med sugturbinen avstängd och låt den verka i 10 till 15 minuter.
2. Rengör ytan som vid normal nedsmutsning.

Rengöring av klädsel

1. Endast adv: Sätt dit möbelmunstycket istället för golvmunstycket (med sugrör och handtag).
2. Använd mindre rengöringsmedel för känsliga material och spraya ytan på ett avstånd av cirka 200 mm. Sug sedan endast.

Rengöringstips

- Spraya mycket smutsiga områden i förväg och låt rengöringslösningen verka i 5 till 10 minuter.
- Arbota alltid från ljus till skugga (från fönster till dörr).
- Arbota alltid från det rengjorda till det icke rengjorda området.
- Ju känsligare ytan (orientalska mattor, berbermattor, klädsel) är, desto lägre koncentration av rengöringsmedel.
- Heltäckningsmattor med baksida i jute kan krympa och falla sin färg om man använder för mycket vatten.
- Borsta mattor med lång lugg i luggens riktning efter rengöring när de är fuktiga (t.ex. med en luggborste eller skurborste).
- En impregnering efter våtrengöringen förhindrar att textilytan blir smutsig snart igen.
- Gå endast på och ställ endast möbler på rengjorda ytor efter att de har torkat för att undvika tryckmärken eller rostfläckar.
- Skölj objektet med rent vatten efter användningen av rengöringsmedel för att förbättra rengöringsresultatet.

Rengöringsmedel

Beteckning	Namn	Dosering	Beställningsnummer
CarpetPro-rengöringsmedel (0,8 kg)	RM 760 pulver	1 %	6.295-849.0
CarpetPro-rengöringsmedel, iCapsol (16 st.)	RM 760 tabletter	2 tabletter till 8 liter	6.295-850.0
CarpetPro-rengöringsmedel, snabbtorkande (10 liter)	RM 767 flytande	1,2 %	6.295-198.0
CarpetPro-rengöringsmedel (10 liter)	RM 764 flytande	1 %	6.295-854.0
CarpetPro impregnering (5 liter)	RM 762 flytande	20 %	6.295-852.0
Avskumning (2,5 liter)	RM 761 flytande	0,5 %	6.291-389.0

För ytterligare information, begär ut produktinformationsbladet och EU-säkerhetsdatabladet för relevant rengöringsmedel.

Transport

⚠ FÖRSIKTIGHET

Bristande hänsyn till vikt

Risk för personskador och materialskador

Ta hänsyn till maskinens vikt vid transport.

1. Linda nätsladden runt maskinens bärhandtag och locket. Lägg spray-/sugslangen i kroken. För in möbelmunstycket i hållaren för tillbehör.

Bild D

2. Endast adv: Lägg sugröret (med golvmunstycke) på maskinens handtag. Linda upp nätkabeln och häng den i kabelkroken.

Bild E

3. Vid transport i fordon ska apparaten säkras enligt gällande riktlinjer så att den inte kan halka och välta.

Förvaring

⚠ FÖRSIKTIGHET

Bristande hänsyn till vikt

Enheten kan välta på lutande ytor.

Ta hänsyn till maskinens vikt vid förvaring.

Maskinen får endast lagras inomhus.

Skötsel och underhåll

⚠ FARA

Risk för elektriska stötar

Skador vid beröring av strömförande delar

Stäng av maskinen.

Dra ut nätkontakten.

Rengör luddsilen

1. Ta av locket.
2. Ta ut smutsvattentanken ur maskinen.
3. Dra ut luddsilen.
4. Rengör luddsilen regelbundet under rinnande vatten. Öppna ramen och byt ut fleece vid kraftig smuts.

Rengör färskvattensilen

1. Skruva loss färskvattensilen.
2. Rengör färskvattensilen under rinnande vatten.

Rengör munstycket

1. Skruva loss kopplingsmuttern.
2. Rengör dysmunstycket.

Hjälp vid störningar

⚠ FARA

Risk för elektriska stötar

Skador vid beröring av strömförande delar

Stäng av maskinen.

Dra ut nätkontakten.

Maskinen fungerar inte

1. Kontrollera eluttaget och strömförsörjningens säkring.
2. Kontrollera apparatens nätkabel och nätkontakt.
3. Koppla till apparaten.

Inget vatten läcker från munstycket

1. Rengör munstycket.
2. Kontrollera att kopplingarna sitter korrekt på sprayslangens.
3. Rengör eller byt dysmunstycket.
4. Rengör färskvattensilen.
5. Spraypump defekt, kontakta kundservice.

Spraystråle en sidan

1. Rengör dysmunstycket.

Otillräcklig sugkraft

1. Kontrollera att locket sitter fast ordentligt.
2. Rengör tätningen på locket och kontaktytan på maskinen.
3. Rengör luddsilen.
4. Undersök om det är stopp i sugslangen och rengör vid behov.

Spraypump hög

1. Fyll på färskvattentanken.

Kraftig skumbildning i smutsvattentanken

1. Tillsätt skumdämpningsmedel (specialtillbehör) i smutsvattentanken.

Kundservice

Om felet inte kan åtgärdas måste enheten kontrolleras av kundservice.

Garanti

I respektive land gäller de garantivillkor som publicerats av våra auktoriserade distributörer. Eventuella fel på maskinen repareras utan kostnad inom garanti tiden, under förutsättning att de orsakats av ett material- eller tillverkningsfel. Vid frågor som gäller garantin ska du vända dig med kvitto till inköpsstället eller närmaste, auktoriserad kundtjänst. (Se baksidan för adress)

Tillbehör och reservdelar

Använd endast originaltillbehör och originalreservdelar, så att en säker och störningsfri drift av maskinen är garanterad.

Information om tillbehör och reservdelar finns på www.kaercher.com.

EU-försäkran om överensstämmelse

Härmed förklarar vi att nedan angiven maskin genom sin utformning och konstruktionstyp samt i det utförande som marknadsförs av oss uppfyller gällande grundläggande säkerhets- och hälsokrav i EU-direktivet. Denna försäkran upphör att gälla om maskinen ändras utan att detta har godkänts av oss.

Produkt: Textilvårdsmaskin

Typ: 1.100-xxx

Gällande EU-direktiv

2006/42/EG (+2009/127/EG)

2011/65/EU

2014/30/EU

Tillämpade harmoniserade standarder

EN IEC 63000: 2018

EN 55014-1: 2017 + A11: 2020

EN 55014-2: 2015

EN 60335-1

EN 60335-2-68

EN 61000-3-2: 2014

EN 61000-3-3: 2013

EN 62233: 2008

Tillämpade nationella standarder

–

Undertecknande agerar på uppdrag av och med styrelsens godkännande.



H. Jenner

Chairman of the Board of Management



S. Reiser

Director Regulatory Affairs & Certification

Dokumentationsbefullmäktigad:

S. Reiser

Alfred Kärcher SE & Co. KG

Alfred-Kärcher-Str. 28 - 40


D-71364 Winnenden (Germany)

Tfn: +49 7195 14-0

Fax: +49 7195 14-2212

Winnenden, 2020/10/01

Tekniska data

		Puzzi 8/1 (Adv)
Elanslutning		
Nätspänning	V	220-240
Fas	~	1
Nätfrekvens	Hz	50-60
Kapslingsklass		IPX4
Skyddsklass		II
Maximal effekt fläktmotor	W	1380
Fläktmotorns märkeffekt	W	1200
Prestanda spraypump	W	40
Effektdata maskin		
Fyllnadsmängd färskvatten	l	8
Fyllnadsmängd smutsvatten	l	7
Luftmängd (max.)	l/s	71
Undertryck (max.)	kPa (mbar)	27,0 (270)
Spraytryck	MPa	0,1
Spraytryck (max.)	MPa	0,3
Spraymängd	l/min	1
Rengöringslösningens temperatur (max.)	°C	50
Mått och vikter		
Typisk arbetsvikt	kg	8,6
Längd x bredd x höjd	mm	525 x 335 x 425
Miljöförhållanden		
Omgivningstemperatur (max.)	°C	+40
Fastställda värden enligt EN 60335-2-68		
Ljudtrycksnivå L_{pA}	dB(A)	71
Osäkerhet K_{pA}	dB(A)	1
Hand-arm-vibrationsvärde	m/s^2	<2,5
Osäkerhet K	m/s^2	0,2
Nätkabel		
Typ nätkabel	mm ²	H05VV-F 2x1,0
Komponentnummer (EU)		6.648-437.0
Komponentnummer (GB)		6.647-264.0
Komponentnummer (CH)		6.647-265.0
Komponentnummer (AU)		6.647-266.0
Kabellängd	m	7,5

Med förbehåll för tekniska ändringar.

Sisältö

Yleisiä ohjeita	47
Ympäristönsuojelu	47
Määräystenmukainen käyttö	47
Laiteyleiskuva	47
Käyttöönotto	48
Käyttö	48
Puhdistusmenetelmät	49
Kuljetus	49
Varastointi	49
Hoito ja huolto	49
Ohjeet häiriötilanteissa	50
Takuu	50
Lisävarusteet ja varaosat	50
EU-vaatimustenmukaisuusvakuutus	50
Tekniset tiedot	51

Yleisiä ohjeita



Lue ennen laitteen ensimmäistä käyttöä tämä alkuperäinen käyttöohje ja mukana toimitetut turvallisuusohjeet. Menettele niiden mukaisesti.

Säilytä molemmat vihkoset myöhempää käyttöä tai seuraavaa omistajaa varten.

- Käyttöohjeen ja turvallisuusohjeiden noudattamatta jättäminen voi aiheuttaa laitteen vaurioitumisen sekä vaaroja käyttäjälle ja muille henkilöille.
- Ilmoita kuljetusvahingoista heti myyjälle.
- Tarkasta pakkauksesta purkaessasi, ettei pakkauksen sisällössä ole vaurioita eikä varusteita puutu.

Ympäristönsuojelu



Pakkausmateriaalit ovat kierrätettäviä. Hävitä pakkaukset ympäristöä säästäten.



Sähkö- ja elektroniikkalaitteet sisältävät arvokkaita kierrätettäviä materiaaleja tai rakenneosia kuten paristoja, akkuja tai öljyjä, jotka väärin

käsiteltyinä tai väärin hävitettyinä voivat aiheuttaa mahdollisia vaaroja ihmisten terveydelle ja ympäristölle. Nämä rakenneosat ovat kuitenkin välttämättömiä laitteen asianmukaisen toiminnan vuoksi. Tällä symbolilla merkityt laitteita ei saa hävittää kotitalousjätteenä.

Sisältöaineita koskevia ohjeita (REACH)

Päivitettyjä tietoja ainesosista löytyy osoitteesta: www.kaercher.de/REACH

Määräystenmukainen käyttö

- Tämä paineuhuhtelulaite on tarkoitettu pehmusteiden, tekstiilipäälysteiden, mattojen ja kokolatiamattojen märkäpuhdistukseen.
- Laite on tarkoitettu ammattikäyttöön, esim. hotelleissa, kouluissa, sairaaloissa, tehtaissa, kaupoissa, toimistoissa ja vuokrattavissa toimitiloissa.

Laiteyleiskuva

Pikaohje

Kuva A

- ① Yhdistä suihkutus-/imuletku laitteeseen, yhdistä suihkutus-/imuletku pehmustesuuttimeen tai käsi-kahvaan
- ② Puhdistusliuoksen valmistus, puhdasvesisäiliön täyttö

- ③ Käyttötavan valinta
- ④ Puhdistus
- ⑤ Puhdasvesisäiliön tyhjennys
- ⑥ Likavesisäiliön tyhjennys
- ⑦ Täytä puhdasvesisäiliö (ilman puhdistusainetta) ja huuhtele laite
- ⑧ Puhdista nukkasihti ja puhdasvesisuodatin
- ⑨ Anna laitteen kuivua

Laitekuvaus

Kuva B

- ① Verhoilusuuutin
- ② Varustepidike
- ③ Tyypikkilpi
- ④ Verkkojohto
- ⑤ Suihkutus-/imuletkun koukku tai johtokoukku
- ⑥ Suihkutuskytkin
- ⑦ Imukytkin
- ⑧ Kotelo
- ⑨ Ohjauksella
- ⑩ Suihkutusletkun liitäntä
- ⑪ Lattiasuuutin mattojen puhdistukseen (vain Adv)
- ⑫ Mattoadapteri
- ⑬ Lattiasuuttimen lukituksen avaaminen
- ⑭ Imuletkuliitäntä
- ⑮ Kansi
- ⑯ Puhdasvesitankki
- ⑰ Laitteen kantokahva, mukaan lukien imuputken kiinnitys
- ⑱ Suuttimen suukappale (punainen)
- ⑲ Kiristysmutteri
- ⑳ Imuputki (vain Adv)
- ㉑ Suuttimen suukappale (ruskea)
- ㉒ D-kahva (vain Adv)
- ㉓ Kahva (vain Adv)
- ㉔ Kahvan vipu
- ㉕ Verhoilusuuuttimen vipu
- ㉖ Suihkutusletku
- ㉗ Imuletku
- ㉘ Suihkutus-/imuletku
- ㉙ Pikaopas
- ㉚ Likavesisäiliö, irrotettava
- ㉛ Likavesisäiliön kantokahva
- ㉜ Kannen tiiviste

33 Nukkasiihti

34 Puhdasvesisuodatin

Taulukko suuttimien suokappaleista

Väri	Osanumero	Läpäisy-määrä	Käyttö	Hyväksytyt laitteelle
Keltainen	6.415-165.0	2,0 l/min	Lattiasuutin	Puzzi 10/2
Vihreä	6.415-105.0	0,7 l/min	Lattiasuutin	Puzzi 9/1 Bp
Ruskea	6.415-166.0	1,0 l/min	Lattiasuutin	Puzzi 8/1, Puzzi 10/1
Sininen	6.415-928.0	1,0 l/min	Verhoilusuutin	Puzzi 8/1, Puzzi 10/1, Puzzi 10/2, Puzzi 30/4
Punainen	6.415-097.0	0,55 l/min	Verhoilusuutin, lyhyt	Puzzi 8/1, Puzzi 9/1 Bp

Käyttöönotto

1. Tarkasta virtajohto, jatkojohto ja letkut vaurioiden varalta ennen jokaista käyttöönottoa.

Lisävarusteiden asennus

1. Vain Adv: Yhdistä imuputki lattiasuuttimeen ja kiristä lattiasuuttimen hattumutteri käsin.
2. Vain Adv: Työnnä D-käsi kahva tarvittaessa imuputken päälle ja kiristä käsin haluamaasi asentoon. D-kahva on helpompi työntää päälle pesuaineen tai muun voiteluaineen avulla.
3. Vain Adv: Yhdistä D-käsi kahva imuputkeen ja kiristä hattumutteri käsin.
4. Työnnä imuletku laitteen imuletkuliitäntään. Aseta suihkutusletkun liitin laitteen suihkutusletkuliitäntään ja anna sen lukittua paikoilleen.
5. Yhdistä imuletku pehmustesuuttimeen tai käsi kahvaan. Yhdistä suihkutusputken liitin pehmustesuuttimeen tai käsi kahvaan ja anna sen lukittua paikoilleen.

Puhdistusliuoksen valmistelu

⚠ VAARA

Puhdistusaineiden aiheuttama vaara

Terveys- ja vaurioitusvaara

Noudata kaikkia käytettyjen puhdistusaineiden mukana toimitettuja ohjeita.

Huomautus

Lämmin vesi (enintään 50 °C) lisää puhdistustehoa.

Tarkasta puhdistettavan pinnan lämmönkestävyys.

Huomautus

Käytä puhdistusaineita säästeliäästi ympäristön suojelemiseksi.

1. Sekoita puhdasvesi ja puhdistusaine puhtaassa astiassa (sekoitussuhde puhdistusaineen ohjeiden mukaisesti). Liuota puhdistusaine veteen.

Puhdasvesisäiliön täyttö

1. Kaada puhdistusliuos puhdasvesisäiliöön. Täyttömäärä ei saa ylittää "MAX"-merkkiä.

Vaahdonestoaineet

Huomautus

Kun puhdistat kokolattiamattoja, joihin on aiemmin laitettu shampooa, likavesisäiliöön muodostuu vaahtoa. Vaahdon muodostus voidaan estää lisäämällä vaahdonestoainetta.

1. Laita likavesisäiliöön vaahdonestoainetta (erikoisvaruste).

Käyttö

Laitteen kytkeminen päälle

1. Yhdistä verkkopistoke.
2. Käynnistä imuturbiini painamalla imukytkintä.
3. Käynnistä suihkutuspumppu painamalla suihkutuskytkintä.

Puhdistuskäyttö

HUOMIO

Puhdistusliuoksen aiheuttama vaara

Vaurioitusvaara

Tarkasta ennen laitteen käyttöä puhdistettavan esineen värin pysyvyys ja vedenkestävyys huomaamattomassa paikassa.

1. Poista irtonainen lika puhdistettavasta esineestä.
2. Voit suihkuttaa puhdistusliuosta käyttämällä pehmustesuuttimessa tai käsi kahvassa olevaa vipua.
3. Siirry puhdistettavan pinnan yli päällekkäin limittyvinä raitoina. Vedä suutinta tällöin taaksepäin (älä työnnä).
4. Vain Adv: Kun työ keskeytetään, voidaan imuputki (lattiasuuttimen kanssa) asettaa laitteen kantokahvaan.
5. Suutinta vaihdettaessa voidaan pehmustesuutin työntää varustepidikkeeseen.

Laitteen kytkeminen pois päältä

1. Kytke suihkutuskytkin ja imukytkin pois päältä.
2. Irrota verkkopistoke.

Likavesisäiliön tyhjennys

1. Jos likavesisäiliö on täynnä, kytke imukytkin ja suihkutuskytkin pois päältä.
2. Irrota kansi.
3. Poista likavesisäiliö laitteesta ja tyhjennä se.

Puhdasvesisäiliön tyhjennys

1. Kytke laite pois päältä.
2. Vapauta paine painamalla lyhyesti pehmustesuuttimessa tai käsi kahvassa olevaa vipua.
3. Irrota pehmustesuutin tai käsi kahva suihkutus-/imuletkusta.
4. Ripusta imuletku puhdasvesisäiliöön.
5. Käynnistä imuturbiini painamalla imukytkintä.
6. Tyhjennä puhdasvesisäiliö imutoiminnolla ja kytke laite pois päältä.
7. Irrota kansi.
8. Poista likavesisäiliö laitteesta ja tyhjennä se.

Laitteen huuhtelu

1. Yhdistä pehmustesuutin tai käsi kahva (imuputken ja lattiasuuttimen kanssa) imuletkuun.
2. Yhdistä suihkutusputken liitin pehmustesuuttimeen tai käsi kahvaan ja anna sen lukittua paikoilleen.
3. Täytä n. 2 litraa vesijohtovettä puhdasvesisäiliöön. Älä lisää puhdistusainetta.
4. Käynnistä suihkutuspumppu painamalla suihkutuskytkintä.

- Pidä pehmuste- tai lattiasuutinta viemärin yläpuolella.
- Käytä pehmustesuuttimen tai käsikahvan vipua ja huuhtelee laitetta 1–2 minuutin ajan.
- Kytke laite pois päältä.

Jokaisen käytön jälkeen

- Huuhtelee laite.
- Tyhjennä likavesisäiliö ja puhdista se juoksevalla vedellä.
- Puhdasvesisäiliöin tyhjennys.
- Puhdista laite ulkopuolelta kostealla liinalla.
- Epämiellyttävien hajujen välttämiseksi poista kaikki vesi laitteesta ennen pitkiä seisokkeja.
- Anna laitteen kuivua perusteellisesti: Poista kansi tai siirrä sitä sivulle.

Laitteen säilytys

- Kierrä virtajohto laitteen kantokahvan ja kannen ympärille.
Kuva C
- Aseta laite kuivaan tilaan ja varmista, etteivät sivuliset pääse käyttämään laitetta.

Puhdistusmenetelmät

Normaali lika

- Suihkuta ja imuroi puhdistusliuosta työskentelyn aikana.

Huomautus

Toistuva imu suihkuttamatta lyhentää kuivumisaikaa.

Voimakas lika tai tahrat

- Levitä puhdistusliuosta imuturbiinin ollessa kytkettyä pois päältä ja anna sen vaikuttaa 10–15 minuutin ajan.
- Puhdista pinta kuten normaalin lian puhdistuksessa.

Pehmusteiden puhdistus

- Vain Adv: Kiinnitä pehmustesuutin lattiasuuttimen sijaan (imuputken ja käsikahvan kanssa).
- Käytä vähemmän puhdistusainetta herkille materiaaleille ja suihkuta pinta noin 200 mm etäisyydeltä. Vain imuroi sen jälkeen.

Puhdistusvinkkejä

- Suihkuta voimakkaasti likaantuneet kohdat etukäteen ja anna puhdistusliuoksen vaikuttaa 5–10 minuuttia.
- Työskentele aina valosta varjoon päin (ikkunasta oveen).
- Työskentele aina puhdistetulta alueelta puhdistamattomalle alueelle.
- Mitä herkempi pinta (itämaiset matot, nukkamatot, verhoilukangas), sitä alhaisempi pesuainepitoisuus.
- Juuttiataustaiset kokolattiamatot voivat kutistua ja ne voivat päästä väriä, jos työskentelyssä käytetään liikaa vettä.
- Harjaa pitkänukkaiset matot puhdistuksen jälkeen märkinä nukan suuntaan (esim. lattiaharjalla tai juuriharjalla).
- Käsittely märkäpuhdistuksen jälkeen estää tekstiilipinnan likaantumisen nopeasti uudelleen.
- Astu puhdistetulle alueelle ja aseta sille huonekaluja vasta, kun se on kuivunut. Näin vältät painamat ja ruostetahrat.
- Puhdistustuloksen parantamiseksi huuhtelee esine puhtaalla vedellä puhdistusainneiden käytön jälkeen.

Puhdistusaineet

Nimi	Nimi	Annostelu	Tilausnumero
CarpetPro-puhdistusaine (0,8 kg)	RM 760 jauhe	1 %	6.295-849.0
CarpetPro-puhdistusaine, iCap-sol (16 kpl)	RM 760 tabletit	2 tablettia 8 litraan	6.295-850.0
CarpetPro-puhdistusaine, nopeasti kuivuva (10 litraa)	RM 767 nestemäinen	1,2 %	6.295-198.0
CarpetPro-puhdistusaine (10 litraa)	RM 764 nestemäinen	1 %	6.295-854.0
CarpetPro-kyllästysaine (5 litraa)	RM 762 nestemäinen	20 %	6.295-852.0
Vaahdon poistoaine (2,5 litraa)	RM 761 nestemäinen	0,5 %	6.291-389.0

Jos haluat lisätietoja, pyydä kyseisen puhdistusaineen tuotetiedote ja EU:n käyttöturvallisuustiedote.

Kuljetus

⚠ VARO

Jos painoa ei oteta huomioon

Loukkaantumis- ja vaurioitumisvaara

Huomioi kuljetettaessa laitteen paino.

- Kelaa verkkokaapeli laitteen kantokahvan ja kannen ympärille. Aseta suihkutus-/imuletku koukkuun. Aseta pehmustesuutin varustepidikkeeseen.

Kuva D

- Vain Adv: Aseta imuputki (lattiasuuttimen kanssa) laitteen kantokahvaan. Kelaa verkkokaapeli kokoon ja ripusta se kaapelikoukkuun.

Kuva E

- Ajoneuvossa kuljetettaessa estä laitteen liukuminen ja kaatuminen kiinnittämällä laite voimassa olevien määräysten mukaisesti.

Varastointi

⚠ VARO

Jos painoa ei oteta huomioon

Loukkaantumis- ja vaurioitumisvaara

Huomioi varastoitaessa laitteen paino.

Laitetta saa säilyttää vain sisätiloissa.

Hoito ja huolto

⚠ VAARA

Sähköiskuvaara

Loukkaantumisvaara kosketettaessa sähköä johtavia osia

Kytke laite pois päältä.

Irrota verkkopistoke.

Nukkasihdin puhdistus

1. Irrota kansi.
2. Poista likavesisäiliö laitteesta.
3. Vedä nukkasihdi ulos.
4. Puhdista nukkasihdi säännöllisesti juoksevalle vedellä. Jos se on erittäin likainen, avaa kehys ja vaihda kuitumatto.

Puhdasvesisuodattimen puhdistus

1. Kierrä puhdasvesisuodatin irti.
2. Puhdista puhdasvesisuodatin säännöllisesti juoksevalle vedellä.

Puhdista suutin

1. Irrota kiristysmutteri.
2. Puhdista suuttimen suukappale.

Ohjeet häiriötilanteissa

⚠ VAARA

Sähköiskuvaara

Loukkaantumisvaara kosketettaessa sähköä johtavia osia

Kytke laite pois päältä.

Irrota verkkopistoke.

Laite ei toimi

1. Tarkista pistorasia ja virran syötön sulake.
2. Tarkista laitteen verkkojohto ja verkkopistoke.
3. Kytke laite päälle.

Suuttimesta ei tule vettä

1. Täytä puhdasvesisäiliö.
2. Tarkasta, että suihkutusletkun liitännät ovat oikein paikoillaan.
3. Puhdista tai vaihda suuttimen suukappale.
4. Puhdista puhdasvesisuodatin.
5. Suihkutuspumppu viallinen, ota yhteyttä asiakaspalveluun.

Vesisuihku yksipuoleinen

1. Puhdista suuttimen suukappale.

Riittämätön imuteho

1. Tarkasta kannen kunnollinen kiinnitys.
2. Puhdista kannen tiiviste ja laitteen kosketuspinta.
3. Puhdista nukkasihdi.
4. Tarkasta, onko imuletkun tukossa, ja puhdista tarvittaessa.

Suihkutuspumppu äänekäs

1. Täytä puhdasvesisäiliö.

Voimakas vaahtoaminen likavesisäiliössä

1. Laita likavesisäiliöön vaahtonestoaainetta (erikoisvaruste).

Asiakaspalvelu

Jos vikaa ei voida korjata, toimita laite tarkastettavaksi asiakaspalveluun.

Takuu

Jokaisessa maassa ovat voimassa vastaavan myyntiyhtiön julkaisemat takuuehdot. Korjaamme laitteessa mahdollisesti ilmenevät häiriöt takuuajan kuluessa maksutta, jos häiriöiden syynä ovat olleet materiaali- tai valmistusvirheet. Takuutapauksessa pyydämme ottamaan yhteyttä ostosotiteen kanssa jälleenmyyjään tai lähimpään valtuutettuun asiakaspalveluun. (Osoite, katso takasivu)

Lisävarusteet ja varaosat

Käytä vain alkuperäisiä lisävarusteita ja alkuperäisiä varaosia, sillä ne varmistavat laitteen turvallisen ja häiriötömän käytön.

Tietoja lisävarusteista ja varaosista löytyy osoitteesta www.kaercher.com.

EU-vaatimustenmukaisuusvakuutus

Täten vakuutamme, että jäljempänä kuvattu kone vastaa suunnittelultaan ja rakenteeltaan sekä meidän markkinoille tuomanamme mallina EU-direktiivien olennaisia turvallisuus- ja terveysvaatimuksia. Jos konetta muutetaan ilman meidän hyväksyntäämme, tämän vakuutuksen voimassaolo raukeaa.

Tuote: Tekstiilipesuri

Tyyppi: 1.100-xxx

Sovellettavat EU-direktiivit

2006/42/EY (+2009/127/EY)

2011/65/EU

2014/30/EU

Sovelletut yhdenmukaistetut standardit

EN IEC 63000: 2018

EN 55014-1: 2017 + A11: 2020

EN 55014-2: 2015

EN 60335-1

EN 60335-2-68

EN 61000-3-2: 2014

EN 61000-3-3: 2013

EN 62233: 2008

Sovelletut kansalliset standardit

-

Allekirjoittaneet toimivat yrityksen johtokunnan puolesta ja sen valtakirjalla.



H. Jenner

Chairman of the Board of Management



S. Reiser

Director Regulatory Affairs & Certification

Dokumentointivastaava:

S. Reiser

Alfred Kärcher SE & Co. KG

Alfred-Kärcher-Str. 28 - 40


71364 Winnenden (Germany)

Puh.: +49 7195 14-0

Faksi: +49 7195 14-2212

Winnenden, 2020/10/01

Tekniset tiedot

			Puzzi 8/1 (Adv)
Sähköliitäntä			
Verkköjännite	V		220-240
Vaihe	~		1
Verkkotaajuus	Hz		50-60
Kotelointiluokka			IPX4
Suojaluokka			II
Tuuletinmoottorin maksimiteho	W		1380
Puhaltimen moottorin nimellisteho	W		1200
Suihkutuspumpan teho	W		40
Laitteen tehotiedot			
Vesijohtoveden täyttömäärä	l		8
Likaveden täyttömäärä	l		7
Ilmamäärä (maks.)	l/s		71
Alipaine (maks.)	kPa (mbar)	27,0 (270)	
Suihkutusaine	MPa	0,1	
Suihkutusaine (maks.)	MPa	0,3	
Suihkutusmäärä	l/min	1	
Puhdistusliuoksen lämpötila (maks.)	°C	50	
Mitat ja painot			
Tyypillinen käyttöpaino	kg	8,6	
Pituus x leveys x korkeus	mm	525 x 335 x 425	
Ympäristöolosuhteet			
Ympäristön lämpötila (maks.)	°C	+40	
Määritetyt arvot standardin EN 60335-2-68 mukaan			
Äänenpainetaso L_{pA}	dB(A)	71	
Epävarmuus K_{pA}	dB(A)	1	
Käsi-käsivarsi-tärinäarvo	m/s^2	<2,5	
Epävarmuus K	m/s^2	0,2	
Verkkokaapeli			
Verkköjohtodon tyyppi	mm ²	H05VV-F 2x1,0	
Osanumero (EU)		6.648-437.0	
Osanumero (GB)		6.647-264.0	
Osanumero (CH)		6.647-265.0	
Osanumero (AU)		6.647-266.0	
Kaapelin pituus	m	7,5	

Oikeus teknisiin muutoksiin pidätetään.

Indhold

Generelle merknader	51
Miljøvern	51
Forskriftsmessig bruk	51
Oversikt over maskinen	51
Igangsetting	52
Betjening	53
Rengjøringsmetoder	53
Transport	54
Lagring	54
Stell og vedlikehold	54
Bistand ved feil	54
Garanti	54
Tilbehør og reservedeler	55
EU-samsvarserklæring	55
Tekniske data	55

Generelle merknader



Les denne oversettelsen av den originale driftsveiledningen før apparatet tas i bruk første gang, og følg de vedlagte sikkerhetsanvisningene. Følg anvisningene.

Oppbevar begge heftene til senere bruk eller for annen eier.

- Det kan oppstå skader på apparatet og være til fare for brukeren og andre personer dersom den originale driftsveiledningen og sikkerhetsanvisningene ikke tas til følge.
- Informer forhandleren umiddelbart ved ev. transportskader.
- Kontroller at det ikke mangler noe tilbehør, og at innholdet i pakken er uskadet når du pakker ut.

Miljøvern



Materialet i emballasjen kan resirkuleres. Kvitt deg med emballasjen på en miljøvennlig måte.



Elektriske og elektroniske apparater inneholder verdifulle resirkulerbare materialer og ofte deler som batterier, batteripakker eller olje. Disse kan utgjøre en potensiell fare for helse og miljø ved feil bruk eller feil avfallsbehandling. Disse delene er imidlertid nødvendige for korrekt drift av apparatet. Apparatet merket med dette symbolet skal ikke kastes i husholdningsavfallet.

Anvisninger om innhold (REACH)

Aktuell informasjon om innholdsstoffene finner du på: www.kaercher.de/REACH

Forskriftsmessig bruk

- Denne sprayavtrekksanordningen er beregnet for våtrengjøring av møbeltrekk, tekstiltrekk, tepper og teppegulv.
- Dette apparatet er egnet for kommersiell bruk, f.eks. på hoteller, skoler, sykehus, fabrikker, butikker, kontorer og hos utleiere.

Oversikt over maskinen

Hurtigveiledning

Figur A

- ① Forbind sprøyte-/sugeslangen med apparatet, forbind sprøyte-/sugeslangen med møbelmunnstykke eller håndtaket
- ② Lag til rengjøringsløsning, fyll ferskvannstanken

- ③ Velg driftsmodus
- ④ Rengjøring
- ⑤ Tøm ferskvannstanken
- ⑥ Tøm spillvannstanken
- ⑦ Fyll ferskvannstanken (uten rengjøringsmiddel), spyl gjennom apparatet
- ⑧ Rengjør losilen, rengjør ferskvannssilen
- ⑨ La apparatet tørke

Apparatbeskrivelse

Figur B

- ① Møbelmunnstykke
- ② Holder for tilbehør
- ③ Typeskilt
- ④ Strømkabel
- ⑤ Krok til sprøyte-/sugeslange eller kabelkrok
- ⑥ Sprøytebryter
- ⑦ Sugebryter
- ⑧ Hus
- ⑨ Styrehjul
- ⑩ Sprøyteslangetilkobling
- ⑪ Gulvmunnstykke for tepperensning (kun Adv)
- ⑫ Teppeadapter
- ⑬ Låsemekanisme på gulvdyse
- ⑭ Sugelangetil kobling
- ⑮ Deksel
- ⑯ Ferskvannstank
- ⑰ Bærehåndtaket til apparatet, inkludert feste for sugerør
- ⑱ Munnstykke til dyse (rødt)
- ⑲ Overfalsmutter
- ⑳ Sugerør (kun adv)
- ㉑ Munnstykke til dyse (brunt)
- ㉒ D-håndtak (kun adv)
- ㉓ Håndtak (kun adv)
- ㉔ Hendel på håndtaket
- ㉕ Hendel på møbelmunnstykke
- ㉖ Sprøyteslange
- ㉗ Sugelang
- ㉘ Sprøyte-/sugeslange
- ㉙ Hurtigveiledning
- ㉚ Spillvannstank, avtakbar
- ㉛ Bærehåndtak på spillvannstank
- ㉜ Tetning på dekslet

- ③③ Lofilter
- ③④ Ferskvannssil

Tabell munnstykker til dyser

Farge	Delenummer	Gjennomstrømningsmengde	Bruk	Godkjent for enhet
Gul	6.415-165.0	2,0 l/min	Gulvmunnstykke	Puzzi 10/2
Grønn	6.415-105.0	0,7 l/min	Gulvmunnstykke	Puzzi 9/1 Bp
brun	6.415-166.0	1,0 l/min	Gulvmunnstykke	Puzzi 8/1, Puzzi 10/1
Blå	6.415-928.0	1,0 l/min	Møbelmunnstykke	Puzzi 8/1, Puzzi 10/1, Puzzi 10/2, Puzzi 30/4
Rød	6.415-097.0	0,55 l/min	Møbeldyse, kort	Puzzi 8/1, Puzzi 9/1 Bp

Igangsetting

- Kontroller strømledningen, skjøteledningen og slangen med hensyn til skader før hver oppstart.

Montere tilbehør

- Kun adv: Sett sugerøret på gulvdysen og skru fast overfalsmutteren på gulvdysen for hånd.
- Kun adv: Skyv om nødvendig håndtaket på sugerøret og skru det fast håndfast i ønsket stilling. D-håndtaket er ved hjelp av vaskemiddel eller annet smøremiddel lettere å skyve åpent.
- Kun adv: Sett håndtaket på sugerøret og skru fast overfalsmutteren på håndtaket håndfast.
- Sett sugeslangen på apparatets sugelangetil kobling. Sett sprøyteslangens kobling på apparatets sprøyteslangetil kobling og la koblingen smekke på plass.
- Kobbel sugeslangen til møbelmunnstykket eller håndtaket. Forbind koblingen til sprøyteslangen med møbelmunnstykket eller til håndtaket og klikk det på plass.

Lage til rengjøringsløsning

⚠ FARE

Fare på grunn av rengjøringsmidler

Fare for helseskader og materielle skader

Følg alle instruksjonene som følger med rengjøringsmidlene som brukes.

Merknad

Varmt vann (maks. 50 °C) øker rengjøringseffekten.

Kontroller at overflaten som skal rengjøres tåler temperaturen.

Merknad

Bruk rengjøringsmidler sparsomt for å beskytte miljøet.

- Bland rent vann og rengjøringsmiddel i en ren beholder (konsentrasjon som spesifisert for rengjøringsmidlet). Løs rengjøringsmidlet i vannet.

Fylle ferskvannstanken

- Hell rengjøringsløsningen i ferskvannstanken. Nivået må ikke overstige "MAX"-merket.

Skumdempende middel

Merknad

Når du rengjør tidligere sjamponerte tepper, genereres det skum i spillvannstanken. Skumming kan forhindres ved å tilsette skumdempende middel.

1. Tilsett skumdempende middel (spesialtilbehør) i spillvannstanken.

Betjening

Slå på apparatet

1. Sett inn nettpluggen.
2. Trykk på sugetryteren for å slå på sugeturbinen.
3. Trykk på sprøyetryteren for å slå på sprøytepumpen.

Rengjøring

OBS

Fare på grunn av rengjøringsløsning

Fare for materielle skader

Før du bruker apparatet må du teste fargeekthet og motstandsdyktighet mot vann på et ikke iøynefallende sted på gjenstanden som skal rengjøres.

1. Fjern løs smuss fra gjenstanden som skal rengjøres.
2. For å spraye rengjøringsløsning, bruk spaken på møbelmunnstykket eller håndtaket.
3. Kjør over flaten som rengjøres i overlappende baner. Trekk samtidig dysen bakover (ikke skyv).
4. Kun adv: Når arbeidet avbrytes, kan sugerøret (med gulvmunnstykke) plasseres på apparatets bærehåndtak.
5. Ved bytte av munnstykke kan møbelmunnstykket settes inn i holderen for tilbehør.

Slå av apparatet

1. Slå av sprøyetryteren og sugetryteren.
2. Trekk ut nettpluggen.

Tøm spillvannstanken

1. Hvis spillvannstanken er full, slår du av sugetryteren og sprøyetryteren.
2. Ta av lokket.
3. Ta spillvannstanken ut av apparatet og tøm den.

Tøm ferskvannstanken

1. Slå av apparatet.
2. Betjen kort spaken på møbelmunnstykket eller på håndtaket for å senke trykket.
3. Kobbelt møbelmunnstykket eller håndtaket fra spray-/sugeslangen.
4. Legg sugeslangen ned i ferskvannstanken.
5. Trykk på sugetryteren for å slå på sugeturbinen.
6. Sug tom ferskvannstanken og slå av apparatet.
7. Ta av lokket.
8. Ta spillvannstanken ut av apparatet og tøm den.

Spyle gjennom apparatet

1. Kobbelt møbelmunnstykke eller håndtaket (med sugerør og gulvdyse) til sugeslangen.
2. Forbind koblingen til sprøyteslangen med møbelmunnstykket eller til håndtaket og klikk det på plass.
3. Hell ca 2 liter vann fra springen i ferskvannstanken. Ikke tilsett rengjøringsmiddel.
4. Trykk på sprøyetryteren for å slå på sprøytepumpen.
5. Hold møbel- eller gulvmunnstykket over et avløp.

6. Trykk på spaken på møbelmunnstykke eller på håndtaket og spyl gjennom apparatet i 1 til 2 minutter.
7. Slå av apparatet.

Etter hver bruk

1. Spyl gjennom apparatet.
2. Tøm spillvannstanken og rengjør den under rennende vann.
3. Tøm ferskvannstanken.
4. Rengjør apparatet utvendig med en fuktig klut.
5. Fjern alt vann fra apparatet for å unngå ubehagelig lukt når det ikke skal brukes over en lengre periode.
6. La apparatet bli helt tørt: Fjern dekslet eller flytt det til siden.

Oppbevare apparatet

1. Vikle strømledningen rundt håndtaket på enheten og dekselet.
- Figur C**
2. Still apparatet i et tørt rom og sikre det mot uautorisert bruk.

Rengjøringsmetoder

Normal tilsmussing

1. Sprøyt på og sug opp rengjøringsløsning i ett arbeidstrinn.

Merknad

Gjentatt suging uten sprøyting forkorter tørketiden.

Kraftig tilsmussing eller flekker

1. Påfør rengjøringsløsning når sugeturbinen er slått av, og la den virke i 10 til 15 minutter.
2. Rengjør området som ved vanlig tilsmussing.

Rengjøre møbeltrekk

1. Kun adv: Fest møbelmunnstykket i stedet for gulvmunnstykket (med sugerør og håndtak).
2. Doser mindre rengjøringsmiddel når du renser ømtålige tekstiler, og hold en avstand på ca. 200 mm til overflaten når du sprøyter det på. Avslutt med kun suging.

Rengjøringstips

- Sprøyt sterkt tilsmussede områder på forhånd, og la rengjøringsløsningen virke i 5 til 10 minutter.
- Arbeid alltid fra lys til skygge (fra vindu til dør).
- Arbeid alltid fra det rensede til det urensede området.
- Jo mer ømfintlig belegg (orientalske tepper, berbertepper, møbeltrekk), desto lavere konsentrasjon av rengjøringsmiddel i bruk.
- Jutetepper kan krympe og misfarges hvis de blir for våte.
- Børst tepper med lang lugg i luggretningen i våt tilstand etter rengjøringen (f.eks. med en teppebørste eller skurekost).
- Impregnering etter våtrengjøringen forhindrer at tekstiloverflaten blir raskt tilsmusset igjen.
- For å unngå avtrykk eller rustflekker, må du la rengjorte overflater få tørke helt før du går på teppet eller setter møbler på plass igjen.
- For å forbedre rengjøringsresultatet skyller du gjenstanden med rent vann etter bruk av rengjøringsmidler.

Rengjøringsmiddel

Betegnelse	Navn	Dosering av RM	Bestillingsnummer
CarpetPro rengjøringsmiddel (0,8 kg)	RM 760 pulver	1 %	6.295-849.0
CarpetPro-rengjøringsmiddel, iCapsol (16 stk)	RM 760 tabletter	2 tabs til 8 liter	6.295-850.0
CarpetPro-rengjøringsmiddel, hurtig tørking (10 liter)	RM 767 flytende	1,2 %	6.295-198.0
CarpetPro rengjøringsmiddel (10 liter)	RM 764 flytende	1 %	6.295-854.0
CarpetPro impregnering (5 liter)	RM 762 flytende	20 %	6.295-852.0
Avskumming (2,5 liter)	RM 761 flytende	0,5 %	6.291-389.0

For nærmere informasjon kan du rekvirere produktinformasjonsbladet og EU-sikkerhetsdatabladet for det aktuelle rengjøringsmidlet.

Transport

⚠ **FORSIKTIG**

Ved ignorering av vekten

Fare for personskader og materielle skader

Ta hensyn til apparatets vekt under transport.

1. Vikkel opp strømledningen rundt håndtaket på enheten og dekselet. Plasser Sprøyte-/sugeslange på kroken. Sett møbelmunnstykket inn i holderen for tilbehør.

Figur D

2. Kun adv: Plasser sugerøret (med gulvmunnstykke) på bærehåndtaket til enheten. Vikle opp strømledningen og heng den i kabelkroken.

Figur E

3. Sikre apparatet iht. gjeldende retningslinjer for transport, slik at det ikke kan skli eller velte.

Lagring

⚠ **FORSIKTIG**

Ved ignorering av vekten

Fare for personskader og materielle skader

Ta hensyn til apparatets vekt ved lagring.

Apparatet skal kun lagres innendørs.

Stell og vedlikehold

⚠ **FARE**

Fare for elektrisk støt

Personskader forårsaket av berøring av strømførende deler

Slå av apparatet.

Trekk ut strømspøselet.

Rengjøre losilen

1. Ta av lokket.
2. Ta spillvannstanken ut av apparatet.
3. Trekk ut lofilteret.
4. Rengjør lofilteret regelmessig under rennende vann. Hvis rammen er veldig skitten, åpner du rammen og bytter ut filterduken.

Rengjøre ferskvannssilen

1. Skru ut ferskvannssilen.
2. Rengjør ferskvannssilen regelmessig under rennende vann.

Rengjør dysen

1. Skru av overfalsmutteren.
2. Rengjør dysemunnstykket.

Bistand ved feil

⚠ **FARE**

Fare for elektrisk støt

Personskader forårsaket av berøring av strømførende deler

Slå av apparatet.

Trekk ut strømspøselet.

Apparatet virker ikke

1. Kontroller stikkkontakten og sikringen for strømforsyningen.
2. Kontroller strømledningen og nettpluggen til apparatet.
3. Slå på apparatet.

Det kommer ikke vann ut av dysen

1. Fyll opp ferskvannstanken.
2. Kontroller at koblingene på sprøyteslangen sitter riktig.
3. Rengjør eller skift ut dysemunnstykket.
4. Rengjør ferskvannssilen.
5. Sprøytepumpe defekt, kontakt kundeservice.

Sprøytestråle bare på den ene siden

1. Rengjør dysemunnstykket.

Utilstrekkelig sugekraft

1. Sjekk at dekslet er satt på korrekt.
2. Rengjør tetningen på dekselet og bæreflatten til apparatet.
3. Rengjør losilen.
4. Sjekk om sugeslangen er blokkert, rengjør om nødvendig.

Støy fra sprøytepumpe

1. Fyll på ferskvannstanken.

Kraftig skumming i spillvannstanken

1. Tilsatt skumdempende middel (spesialtilbehør) i spillvannstanken.

Kundeservice

Dersom feilen ikke kan utbedres, må apparatet kontrolleres av kundeservice.

Garanti

Vår ansvarlige salgsorganisasjon for de enkelte land har utgitt garantibetingelsene som gjelder i det aktuelle landet. Eventuelle feil på apparatet repareres gratis i garantitiden dersom disse kan føres tilbake til material- eller produksjonsfeil. Ved behov for garantireparasjoner bes du henvende deg til din forhandler eller nærmeste autoriserte kundeservice og fremvise kjøpskvitteringen. (Se adresse på baksiden)

Tilbehør og reservedeler

Bruk bare originalt tilbehør og originale reservedeler; de garanterer for en sikker og problemfri drift av apparatet. Informasjon om tilbehør og reservedeler finner du på www.kaercher.com.

EU-samsvarserklæring

Vi erklærer herved at maskinen beskrevet nedenfor på grunn av design og konstruksjon, samt i versjonen som vi har markedsført, oppfyller de relevante grunnleggende helse- og sikkerhetskravene i EU-direktivene.

Endringer på maskinen uten avtale med oss, gjør at denne erklæringen blir ugyldig.

Produkt: Sprayekstraksjonsmaskin

Type: 1.100-xxx

Gjeldende EU-direktiver

2006/42/EF (+2009/127/EF)

2011/65/EU

2014/30/EU

Anvendte harmoniserte standarder

EN IEC 63000: 2018

EN 55014-1: 2017 + A11: 2020

EN 55014-2: 2015

EN 60335-1

EN 60335-2-68

EN 61000-3-2: 2014

EN 61000-3-3: 2013

EN 62233: 2008

Anvendte nasjonale standarder

-
Undertegnede handler på vegne av og med fullmakt fra styret.



H. Jenner

Chairman of the Board of Management



S. Reiser

Director Regulatory Affairs & Certification

Dokumentasjonsfullmektig:

S. Reiser

Alfred Kärcher SE & Co. KG

Alfred-Kärcher-Str. 28 - 40


71364 Winnenden (Germany)

Tlf.: +49 7195 14-0

Faks: +49 7195 14-2212

Winnenden, 2020/10/01

Tekniske data

		Puzzi 8/1 (Adv)
Elektrisk tilkobling		
Nettspenning	V	220-240
Fase	~	1
Nettfrekvens	Hz	50-60
Beskyttelsesgrad		IPX4
Beskyttelsesklasse		II
Maksimal viftemotorytelse	W	1380
Nominell effekt viftemotor	W	1200
Effekt sprøytepumpe	W	40
Effektspesifikasjoner apparat		
Kapasitet ferkvann	l	8
Kapasitet spillvann	l	7
Luftmengde (maks.)	l/s	71
Vakuum (maks.)	kPa (mbar)	27,0 (270)
Sprøytetrykk	MPa	0,1
Sprøytetrykk (maks.)	MPa	0,3
Sprøytemengde	l/min	1
Temperatur på rengjøringsløsning (maks.)	°C	50
Mål og vekt		
Gjennomsnittlig driftsvekt	kg	8,6
Lengde x bredde x høyde	mm	525 x 335 x 425
Omgivelsesbetingelser		
Omgivelsestemperatur (maks.)	°C	+40
Registrerte verdier iht. EN 60335-2-68		
Lydtrykknivå L_{pA}	dB(A)	71
Usikkerhet K_{pA}	dB(A)	1
Hånd-arm-vibrasjonsverdi	m/s^2	<2,5
Usikkerhet K	m/s^2	0,2
Nettledning		
Type nettkabel	mm ²	H05VV- F 2x1,0
Delenummer (EU)		6.648- 437.0
Delenummer (GB)		6.647- 264.0
Delenummer (CH)		6.647- 265.0
Delenummer (AU)		6.647- 266.0
Kabellengde	m	7,5

Med forbehold om tekniske endringer.

Indhold

Generelle henvisninger	56
Miljøbeskyttelse	56
Bestemmelsesmæssig anvendelse.....	56
Maskinoversigt	56
Ibrugtagning	57
Betjening	57
Rengøringsmetoder.....	58
Transport	58
Opbevaring.....	58
Pleje og vedligeholdelse	58
Hjælp ved fejl.....	59
Garanti.....	59
Tilbehør og reservedele.....	59
EU-overensstemmelseserklæring	59
Tekniske data	60

Generelle henvisninger



Læs den originale driftsvejledning og de vedlagte sikkerhedshenvisninger inden maskinen tages i brug første gang. Betjen maskinen i henhold til disse.

Opbevar begge hæfter til senere brug eller til kommende brugere.

- Hvis driftsvejledningen og sikkerhedsforskrifterne ikke overholdes, kan der opstå skader på maskinen og fare for brugeren og andre personer.
- Informér straks forhandleren ved transportskader.
- Kontrollér ved udpakningen om pakkeindholdet er komplet, og om der er sket beskadigelse.

Miljøbeskyttelse



Emballagematerialerne kan genbruges. Sørg for at bortskaffe emballage miljømæssigt korrekt.



Elektriske og elektroniske maskiner indeholder værdifulde materialer, der kan genbruges, og ofte dele, såsom batterier, genopladelige batterier eller olie, der ved forkert håndtering eller forkert bortskaffelse kan udgøre en fare for menneskers sundhed og for miljøet. Disse dele er imidlertid nødvendige for at sikre en korrekt drift af maskinen. Maskiner, der er mærket med dette symbol, må ikke bortskaffes sammen med husholdningsaffaldet.

Henvisninger til indholdsstoffer (REACH)

Aktuelle oplysninger om indholdsstoffer findes på: www.kaercher.de/REACH

Bestemmelsesmæssig anvendelse

- Denne tæpperenser er beregnet til vådrensning af polster, stofbetræk, tæpper og gulvtæpper.
- Denne maskine er beregnet til erhvervmæssig brug, f.eks. på hoteller, skoler, hospitaler og kontorer samt i fabrikker, butikker og udlejningsvirksomheder.

Maskinoversigt

Vejledning til hurtig start

Figur A

- ① Tilslutning af sprøjte-/sugeslange til maskine, tilslutning af sprøjte-/sugeslange til polsterdyse eller håndgreb
- ② Påfyldning af rengøringsopløsning, påfyldning af rentvandstank

- ③ Valg af driftsform
- ④ Rengøring
- ⑤ Tømning af rentvandstank
- ⑥ Tømning af snavsevandsbeholder
- ⑦ Påfyldning af rentvandstank (uden rengøringsmiddel), grundig skylning af maskine
- ⑧ Rengøring af trævlesli, rengøring af rentvandsfilter
- ⑨ Lad maskinen tørre

Maskinbeskrivelse

Figur B

- ① Polsterdyse
- ② Holder til tilbehør
- ③ Typeskilt
- ④ Netkabel
- ⑤ Krog sprøjte-/sugeslange eller kabelkrog
- ⑥ Kontakt til sprøjtning
- ⑦ Kontakt til sugning
- ⑧ Hus
- ⑨ Styrrerulle
- ⑩ Sprøjteslangetilslutning
- ⑪ Gulvdyse til tæpperensning (kun Adv)
- ⑫ Tæppeadapter
- ⑬ Oplåsning af gulvmundstykke
- ⑭ Sugelangetilslutning
- ⑮ Dæksel
- ⑯ Rentvandstank
- ⑰ Bæregreb på maskine, inkl. fastgørelsesanordning til sugør
- ⑱ Dysemundstykke (rød)
- ⑲ Omløbermøtrik
- ⑳ Sugør (kun Adv)
- ㉑ Dysemundstykke (brun)
- ㉒ D-håndgreb (kun Adv)
- ㉓ Håndgreb (kun Adv)
- ㉔ Arm på håndgrebet
- ㉕ Arm på polsterdyse
- ㉖ Sprøjteslange
- ㉗ Sugelang
- ㉘ Sprøjte-/sugeslange
- ㉙ Vejledning til hurtig start
- ㉚ Snavsevandsbeholder, aftagelig
- ㉛ Bæregreb på af snavsevandsbeholderen
- ㉜ Tætning på dækslet

33 Trævlesli

34 Rentvandssi

Tablet dysemundstykker

Farve	Del-nummer	Flow	Anvendelse	Godkendt til maskine
Gul	6.415-165.0	2,0 l/min	Gulvmundstykker	Puzzi 10/2
Grøn	6.415-105.0	0,7 l/min	Gulvmundstykker	Puzzi 9/1 Bp
Brun	6.415-166.0	1,0 l/min	Gulvmundstykker	Puzzi 8/1, Puzzi 10/1
Blå	6.415-928.0	1,0 l/min	Polsterdysse	Puzzi 8/1, Puzzi 10/1, Puzzi 10/2, Puzzi 30/4
Rød	6.415-097.0	0,55 l/min	Polsterdysse, kort	Puzzi 8/1, Puzzi 9/1 Bp

Ibrugtagning

1. Kontrollér netledningen, forlængerledningen og slangerne for beskadigelse før ibrugtagning.

Montering af tilbehør

1. Kun Adv: Sæt sugerøret på gulvmundstykket, og spænd omløbermøtrikken fast på gulvmundstykket med hånden.
2. Kun Adv: Skub om nødvendigt D-håndgrebet på sugerøret, og spænd det fast med hånden i den ønskede position. D-håndgrebet kan nemmere skubbes på ved hjælp af rengøringsmiddel eller andet smøremiddel.
3. Kun Adv: Sæt håndgrebet på sugerøret, og spænd omløbermøtrikken fast på håndgrebet med hånden.
4. Sæt sugeslangen på maskinens sugeslangetilslutning. Sæt sprøjteslangens kobling i maskinens sprøjteslangetilslutning, og lad den gå i indgreb.
5. Sæt sugeslangen på polsterdysen eller håndgrebet. Sæt sprøjteslangens kobling på polsterdysen eller håndgrebet, og lad den gå i indgreb.

Forberedelse af rengøringsopløsning

⚠ FARE

Fare på grund af rengøringsmidler

Sundhedsfare og risiko for beskadigelse

Overhold alle henvisninger, der følger med de anvendte rengøringsmidler.

Obs

Varmt vand (maks. 50 °C) øger rengøringseffekten. Kontrollér temperaturbestandigheden på overfladen, der skal rengøres.

Obs

Brug så små mængder rengøringsmiddel som muligt for at beskytte miljøet.

1. Bland rent vand og rengøringsmiddel i en ren beholder (koncentration som specificeret for rengøringsmidlet). Opløs rengøringsmidlet i vandet.

Påfyldning af rentvandstank

1. Hæld rengøringsopløsningen i rentvandstanken. Væskestanden må ikke overstige mærket "MAX".

Antiskummiddel

Obs

Ved rengøring af tæpper, som forinden er blevet behandlet med shampoo, opstår der skum i snavsevandsbeholderen. Dannelsen af skum kan forhindres ved at tilføje et antiskummiddel.

1. Kom antiskummidlet (specialtilbehør) i snavsevandsbeholderen.

Betjening

Start af maskinen

1. Isæt netstikket.
2. Tryk på sugetekontakten for at tænde sugeturbinen.
3. Tryk på sprøjtekontakten for at tænde sprøjtepumpen.

Rengøringsdrift

BEMÆRK

Fare på grund af rengøringsopløsning

Risiko for beskadigelse

Før du bruger maskinen, skal du kontrollere genstanden, der skal rengøres, for farveægthed og vandbestandighed på et ikke-iøjnefaldende sted.

1. Fjern løst snavs fra genstanden, der skal rengøres.
2. Tryk på armen på polsterdysen eller håndgrebet for at sprøjte med rengøringsløsning.
3. Køør over den flade, der skal rengøres, i baner, der overlapper hinanden. Træk dysen tilbage (undgå at skubbe den).
4. Kun Adv: I tilfælde af arbejdsafbrydelser kan sugerøret (med gulvmundstykket) placeres på maskinens bæregreb.
5. Når dysen skiftes, kan polsterdysen sættes i holderen til tilbehør.

Slukning af maskinen

1. Sluk for sprøjtekontakten og sugetekontakten.
2. Træk netstikket ud.

Tømning af smudsvandbeholder

1. Når smudsvandbeholderen er fuld, skal du slukke for sugetekontakten og sprøjtekontakten.
2. Tag dækslet af.
3. Tag smudsvandbeholderen ud af maskinen, og tøm den.

Tømning af rentvandstank

1. Sluk maskinen.
2. Tryk kort på armen på polsterdysen eller håndgrebet for at reducere trykket.
3. Tag polsterdysen eller håndgrebet af sprøjte-/sugeslangen.
4. Hæng sugeslangen ned i rentvandstanken.
5. Tryk på kontakten til sugning for at tænde sugeturbinen.
6. Tøm rentvandstanken, og sluk maskinen.
7. Tag dækslet af.
8. Tag snavsevandsbeholderen ud af maskinen, og tøm den.

Grundig skylning af maskine

1. Sæt polsterdysen eller håndgrebet (med sugerør og gulvmundstykke) på sprøjte-/sugeslangen.
2. Sæt sprøjteslangens kobling på polsterdysen eller håndgrebet, og lad den gå i indgreb.
3. Hæld ca. 2 liter postevand i rentvandstanken. Tilføj ikke nogen rengøringsmidler.

- Tryk på kontakten til sprøjtning for at tænde sprøjtepumpen.
- Hold polsterdysen eller gulvmundstykket over et afløb.
- Tryk på armen på polsterdysen eller håndgrebet, og skyl maskinen igennem i ca. 1-2 minutter.
- Sluk maskinen.

Efter arbejdet

- Skyl maskinen igennem.
- Tøm smudsvandbeholderen, og rengør den under rindende vand.
- Tøm rentvandstanken.
- Rengør maskinen udvendigt med en fugtig klud.
- For at undgå ubehagelige lugte skal du tømme alt vandet af maskinen inden længere tilstandstider.
- Lad maskinen tørre grundigt: Fjern dækslet, eller flyt det til siden.

Opbevaring af maskinen

- Vikl netkablet rundt om bæregrebet på maskinen og dækslet.
Figur C
- Anbring maskinen i et tørt rum, og sørg for at sikre den mod brug af uvedkommende.

Rengøringsmetoder

Normal tilsmudsning

- Påsprøjt og opslug rengøringsopløsningen i en arbejdsgang.

Obs

Hvis opslugningen gentages uden påsprøjtning, forkortes tørretiden.

Kraftig tilsmudsning eller pletter

- Påfør rengøringsopløsningen med slukket sugeturbine, og lad den virke i 10 til 15 minutter.
- Rengør overfladen som ved normal tilsmudsning.

Polsterrens

- Kun Adv: Sæt polsterdysen på i stedet for gulvmundstykket (med sugerør og håndgreb).
- Anvend mindre rengøringsmiddel til sarte stoffer, og sprøjt på overfladen fra en afstand på ca. 200 mm. Sug det derefter op.

Tips til rengøring

- Sprøjt forinden rengøringsopløsningen på meget snavsede områder, og lad den virke i 5 til 10 minutter.
- Arbejd altid fra lys til skygge (fra vindue til dør).
- Arbejd altid fra den rengjorte flade til fladen, der ikke er rengjort.
- Jo mere følsom belægningen (orientalske broer, berber, polstring) er, desto lavere rengøringsmiddelkoncentration der skal anvendes.
- Jutetæpper kan skrumpes og falme, hvis der anvendes for meget vand under arbejdet.
- Børst tæpper med høj luv af i våd tilstand i luvretningen efter rengøringen (f.eks. med en luvkost eller skrubber).
- En imprægnering efter vådrensningen forhindrer, at tekstiloverfladen hurtigt bliver tilsmudset igen.
- Vent med at gå eller anbringe møbler på den rengjorte flade, indtil den er helt tørret, så tryksteder eller rustpletter undgås.

- Skyl genstanden efter med rent vand efter anvendelse af rengøringsmidler for at forbedre rengøringsresultatet.

Rengøringsmidler

Betegnelse	Navn	Dosering	Bestillingsnummer
CarpetPro rengøringsmiddel (0,8 kg)	RM 760 Pulver	1 %	6.295-849.0
CarpetPro rengøringsmiddel, iCapsol (16 stk.)	RM 760 tabs	2 tabs til 8 liter	6.295-850.0
CarpetPro rengøringsmiddel, hurtigtørrende (10 liter)	RM 767 flydende	1,2 %	6.295-198.0
CarpetPro rengøringsmiddel (10 liter)	RM 764 flydende	1 %	6.295-854.0
CarpetPro imprægnering (5 liter)	RM 762 flydende	20 %	6.295-852.0
Afskummer (2,5 liter)	RM 761 flydende	0,5 %	6.291-389.0

For yderligere oplysning bedes du anmode om produktinformationsbladet og EU-sikkerhedsdatabladet for det relevante rengøringsmiddel.

Transport

⚠ FORSIGTIG

Manglende overholdelse af vægten

Fare for kvæstelser og beskadigelse

Vær opmærksom på maskinens vægt ved transporten.

- Vikl netkablet rundt om bæregrebet på maskinen og dækslet. Anbring sprøjte-/sugeslangen på krogen. Sæt polsterdysen i holderen til tilbehør.

Figur D

- Kun Adv: Placer sugerøret (med gulvmundstykket) på maskinens bæregreb. Rul netkablet op, og hæng det rundt om kabelkrogen.

Figur E

- Ved transport i køretøjer sikres maskinen mod at glide eller vælte iht. til de gældende retningslinjer.

Opbevaring

⚠ FORSIGTIG

Manglende overholdelse af vægten

Fare for kvæstelser og beskadigelse

Vær opmærksom på maskinens vægt ved opbevaring.

Apparatet må kun opbevares indendørs.

Pleje og vedligeholdelse

⚠ FARE

Fare for elektrisk stød

Kvæstelser ved berøring på grund af strømførende dele
Sluk for maskinen.

Træk netstikket ud.

Rengøring af trævlesien

1. Tag dækslet af.
2. Tag snavsevandsbeholderen ud af maskinen.
3. Træk trævlesien ud.
4. Rengør trævlesien regelmæssigt under rindende vand. Åbn rammen ved kraftig tilsmudsning, og udskift fleecen.

Rengøring af rentvandssi

1. Skru rentvandssi'en af.
2. Rengør rentvandssi'en regelmæssigt under rindende vand.

Rengør dysen

1. Skru omløbermøtrikken af.
2. Rengør dysemundstykket.

Hjælp ved fejl

⚠ FARE

Fare for elektrisk stød

Kvæstelser ved berøring på grund af strømførende dele
Sluk for maskinen.

Træk netstikket ud.

Maskinen fungerer ikke

1. Kontrollér stikkontakten og strømforsyningsens sikring.
2. Kontrollér maskinens netkabel og netstik.
3. Tænd maskinen.

Der kommer ikke vand ud af dysen

1. Fyld rentvandstanken.
2. Kontrollér, at koblingerne på sprøjteslangen sidder korrekt.
3. Rengør eller udskift dysemundstykket.
4. Rengør rentvandsfilteret.
5. Sprøjtepumpe defekt, kontakt kundeservice.

Sprøjtestråle på den ene side

1. Rengør dysemundstykket.

Utilstrækkelig sugeevne

1. Kontrollér, om dækslet sidder korrekt.
2. Rengør pakningen i dækslet og kontakfladen på maskinen.
3. Rens trævlefilteret.
4. Kontrollér sugeslangen for tilstopning, rengør den om nødvendigt.

Sprøjtepumpe støjer

1. Fyld rentvandstanken op igen.

Kraftig skumdannelse i snavsevandsbeholderen

1. Kom antiskummidlet (specialtilbehør) i snavsevandsbeholderen.

Kundeservice

Hvis fejlen ikke kan afhjælpes, skal maskinen kontrolleres af kundeservice.

Garanti

I det enkelte lande gælder de garantibetingelser, der er fastsat af vore salgsselskab. Eventuelle fejl ved maskinen udbedres gratis inden for garantien, såfremt fejlen kan tilskrives en materiale- eller produktionsfejl. Hvis du ønsker at gøre garantien gældende, bedes du henvende dig til din forhandler eller nærmeste kundeservicecenter medbringende kvittering for købet.
(Se adressen på bagsiden)

Tilbehør og reservedele

Anvend kun originaltilbehør og -reservedele. De er en garanti for en sikker og fejlfri drift af maskinen. Informationer om tilbehør og reservedele findes på www.karcher.com.

EU-overensstemmelseserklæring

Hermed erklærer vi, at nedenstående maskine på grund af sin udformning og konstruktion i den udførelse, i hvilken den sælges af os, overholder EU-direktivernes relevante, grundlæggende sikkerheds- og sundhedsmæssige krav. Hvis maskinen ændres uden aftale med os, mister denne attest sin gyldighed.

Produkt: Sprøjteekstraktionsmaskine

Type: 1.100-xxx

Relevante EU-direktiver

2006/42/EF (+2009/127/EF)

2011/65/EU

2014/30/EU

Anvendte harmoniserede standarder

EN IEC 63000: 2018

EN 55014-1: 2017 + A11: 2020

EN 55014-2: 2015

EN 60335-1

EN 60335-2-68

EN 61000-3-2: 2014

EN 61000-3-3: 2013

EN 62233: 2008

Anvendte nationale standarder

-

Underskriverne handler på bestyrelsens vegne og med dennes fuldmagt.

H. Jenner

Chairman of the Board of Management

S. Reiser

Director Regulatory Affairs & Certification

Dokumentationsbefuldægiget:

S. Reiser

Alfred Kärcher SE & Co. KG

Alfred-Kärcher-Str. 28 - 40


71364 Winnenden (Germany)

Tlf.: +49 7195 14-0

Fax: +49 7195 14-2212

Winnenden, 2020/10/01

Tekniske data

		Puzzi 8/1 (Adv)
Elektrisk tilslutning		
Netspænding	V	220-240
Fase	~	1
Netfrekvens	Hz	50-60
Kapslingsklasse		IPX4
Beskyttelsesklasse		II
Maksimal blæsemotorydelse	W	1380
Nominal effekt blæsemotor	W	1200
Sprøjtpejpeffekt	W	40
Effektdata maskine		
Kapacitet rent vand	l	8
Kapacitet smudsvand	l	7
Luftmængde (maks.)	l/s	71
Undertryk (maks.)	kPa (mbar)	27,0 (270)
Sprøjtetryk	MPa	0,1
Sprøjtetryk (maks.)	MPa	0,3
Sprøjtetemængde	l/min	1
Temperatur på rengøringsopløsning (maks.)	°C	50
Mål og vægt		
Typisk driftsvægt	kg	8,6
Længde x bredde x højde	mm	525 x 335 x 425
Omgivelsesbetingelser		
Omgivelsestemperatur (maks.)	°C	+40
Beregne værdier iht. EN 60335-2-68		
Lydtryksniveau L_{pA}	dB(A)	71
Usikkerhed K_{pA}	dB(A)	1
Hånd-arm-vibrationsværdi	m/s^2	<2,5
Usikkerhed K	m/s^2	0,2
Netkabel		
Type netkabel	mm ²	H05VV-F 2x1,0
Delnummer (EU)		6.648-437.0
Delnummer (GB)		6.647-264.0
Delnummer (CH)		6.647-265.0
Delnummer (AU)		6.647-266.0
Kabellængde	m	7,5
Der tages forbehold for tekniske ændringer.		

Sisukord

Üldised juhised.....	60
Keskonnakaitse	60
Sihtotstarbeline kasutamine	60
Ülevaade seadmest	60
Käikuvõtmine.....	61
Käsitsemise.....	62
Puhastusmeetodid	62
Transport	63
Ladustamine.....	63
Hooldus ja jooksevremont.....	63
Abi rikete korral	63
Garantii.....	63
Lisavarustus ja varuosad	63
EL vastavusdeklaratsioon	64
Tehnilised andmed.....	64

Üldised juhised



Enne seadme esmast kasutamist lugege see originaalkasutusjuhend ja kaasasolevad ohutusjuhised läbi. Toimige

neile vastavalt.

Hoidke mõlemad brošüürid hilisemaks kasutamiseks või järgmise omaniku tarbeks alles.

- Kasutusjuhendi ja ohutusjuhiste eiramisel võivad tekkida kahjustused seadmel ja ohud operaatorile ning teistele inimestele.
- Informeerige transpordikahjude korral kohe edasi-müüjat.
- Kontrollige lahtipakkimisel pakendi sisu puuduvate tarvikute või kahjustuste suhtes.

Keskonnakaitse



Pakkematerjalid on taaskasutatavad. Palun utiliseerige pakendid keskkonnasäästlikult.



Elektrilised ja elektroonilised seadmed sisaldavad väärtuslikke taaskasutatavaid materjale ja sageli koostisosi nagu patareid, akud või õli, mis võivad vale ümberkääimise või vale utiliseerimise

korral kujutada potentsiaalset ohtu inimeste tervisele ja keskkonnale. Seadme nõuetekohaseks käitamiseks on neid koostisosi siiski vaja. Selle sümboliga tähistatud seadmeid ei tohi utiliseerida koos olmeprügiga.

Juhised koostisainete kohta (REACH)

Kehtiva teabe koostisainete kohta leiate aadressilt: www.kaercher.de/REACH

Sihtotstarbeline kasutamine

- See pihustus-ekstraheerimisseade on ette nähtud polstriite, tekstiilikatete, vaipade ja vaipkattega põrandate märgpuhastuseks.
- Antud seade sobib tööstuslikuks kasutamiseks nt hotellides, koolides, haiglates, tehastes, kauplustes, büroodes ja üüriärides.

Ülevaade seadmest

Kiirjuhend

Joonis A

- ① Pihustus-/imivooliku seadmega ühendamine, pihustus-/imivooliku polstridüüsi või käsikäiguga ühendamine
- ② Puhastuslahuse ettevalmistus, puhtaveepaagi täitmine

- ③ Töörežiimi valimine
- ④ Puhastamine
- ⑤ Puhtaveepaagi tühendamine
- ⑥ Reoveemahuti tühendamine
- ⑦ Puhtaveepaagi täitmine (ilma puhastusvahendita), seadme loputamine
- ⑧ Ebemesõela puhastamine, puhtavesõela puhastamine
- ⑨ Seadmel kuivada laskmine

Seadme kirjeldus

Joonis B

- ① Polstridüüs
- ② Tarvikute hoidik
- ③ Tüübisilt
- ④ Võrgukaabel
- ⑤ Pihustus-/imivooliku konks või kaablikonks
- ⑥ Pihustusüliti
- ⑦ Imilüliti
- ⑧ Korpus
- ⑨ Juhtrull
- ⑩ Pihustusvooliku ühendus
- ⑪ Põrandadüüs vaipade puhastamiseks (ainult Adv)
- ⑫ Vaibaadapter
- ⑬ Põrandadüüsi lahtilukustamine
- ⑭ Imivooliku ühendus
- ⑮ Kaas
- ⑯ Puhtaveepaak
- ⑰ Seadme kandekäepide koos imitoru kinnitusega
- ⑱ Düüsihuulik (punane)
- ⑲ Äärikmutter
- ⑳ Imitoru (ainult Adv)
- ㉑ Düüsihuulik (pruun)
- ㉒ D-käepide (ainult Adv)
- ㉓ Käepide (ainult Adv)
- ㉔ Kang käepidemel
- ㉕ Kang polstridüüsil
- ㉖ Pihustusvoolik
- ㉗ Imivoolik
- ㉘ Pihustus-/imivoolik
- ㉙ Kiirjuhend
- ㉚ Reoveemahuti, eemaldatav
- ㉛ Reoveemahuti käepide
- ㉜ Kaanetihend

- ㉝ Ebemesõel
- ㉞ Puhtaveesõel

Düüsihuulikute tabel

Värvus	Detaili number	Läbivoolukogus	Kasutamine	Lubatud seadmele
Kollane	6.415-165.0	2,0 l/min	Põrandadüüs	Puzzi 10/2
Roheline	6.415-105.0	0,7 l/min	Põrandadüüs	Puzzi 9/1 Bp
Pruun	6.415-166.0	1,0 l/min	Põrandadüüs	Puzzi 8/1, Puzzi 10/1
Sinine	6.415-928.0	1,0 l/min	Polstridüüs	Puzzi 8/1, Puzzi 10/1, Puzzi 10/2, Puzzi 30/4
Punane	6.415-097.0	0,55 l/min	Pols-terdüüs, lühike	Puzzi 8/1, Puzzi 9/1 Bp

Käikuvõtmine

- Enne iga kasutuselevõttu kontrollige toitejuhet, pikendusjuhet ja voolikuid, et need poleks kahjustatud.

Tarvikute monteerimine

- Ainult Adv: Asetage imitoru põrandadüüsile ja pingutage käsitsi põrandadüüsi äärikmutrit.
- Ainult Adv: Vajaduse korral lükake D-käepide imitorule ja pingutage käsitsi soovitud asendis kinni. D-käepideme saab pesuvahendi või muu määrdeaine abil lihtsamini peale lükata.
- Ainult Adv: Pistke käepide imitorule ja pingutage käepideme äärikmutter käetugevuselt kinni.
- Ühendage imivoolik seadme imivooliku ühendusega. Pange pihustusvooliku ühendus seadme pihustusvooliku ühendusse ja kinnitage see oma kohale.
- Ühendage imivoolik polstridüüsi või käepidemega. Ühendage pihustusvooliku liitmik polstridüüsi või käepidemega ja fikseerige.

Puhastuslahuse ettevalmistus

⚠ OHT

Puhastusvahendite oht

Oht tervisele ja kahjustusohht

Järgige kõiki kasutatud puhastusvahenditega kaasasolevaid juhiseid.

Märkus

Soe vesi (maksimaalselt 50 °C) suurendab puhastusefekti. Kontrollige puhastatava pinna temperatuuritaluvust.

Märkus

Keskkonna kaitsmiseks kasutage puhastusvahendeid säästlikult.

- Segage puhas vesi ja pesuaine puhtas anumaskontsentratsioon vastavalt pesuaine andmetele. Lahustage pesuaine vees.

Puhtaveepaagi täitmine

- Valage puhastuslahus puhtaveepaaki. Täitmistase ei tohi ületada märki „MAX“.

Vahutamistavastane vahend

Märkus

Varem šampooniga puhastatud vaipade puhastamisel tekib rooeveemahutiis vahut. Vahutamist saab vältida vahutamistavastaste vahendite lisamisega.

1. Lisage rooeveemahutiisse vahutamistavastast vahendit (spetsiaalne lisatarvik).

Käsitsemine

Seadme sisselülitamine

1. Pistke võrgupistik sisse.
2. Imiturbiini sisselülitamiseks vajutage imemislülitit.
3. Pihustuspumba sisselülitamiseks vajutage pihustuslülitit.

Puhastusrežiim

TÄHELEPANU

Puhastuslahuse oht

Kahjustusohu

Enne seadme kasutamist kontrollige puhastatava objekti silmapaistmatus kohas värvi püsivust ja veekindlust.

1. Eemaldage puhastatavalt esemelt lahtine mustus.
2. Puhastuslahuse pihustamiseks vajutage polstridüüsil või käepidemel olevat hooa.
3. Käige puhastatav pind üle kattuvatel radadel. Seejuures tõmmake düüsi tahapoole (ärge lükake).
4. Ainult Adv: Töökatkestuste korral saab imitoru (koos põrandadüüsiga) asetada seadme kandekäepidemele.
5. Düüsvahetuse korral saab polstridüüsi pista tarvikute hoidikusse.

Seadme väljalülitamine

1. Lülitage pihustuslülitit ja imemislülitit välja.
2. Tõmmake võrgupistik välja.

Rooveemahuti tühjendamine

1. Kui rooeveemahuti on täis, lülitage imemislülitit ja pihustuslülitit välja.
2. Võtke kaas ära.
3. Võtke rooeveemahuti seadmest välja ja tühjendage see.

Puhtaveepaagi tühjendamine

1. Lülitage seade välja.
2. Surve vähendamiseks vajutage korraks polstridüüsil või käepidemel olevat hooa.
3. Lahutage polstridüüsi või käepide pihustus-/imivoolikut.
4. Riputage imivoolik puhtaveepaaki.
5. Imiturbiini sisselülitamiseks vajutage imemislülitit.
6. Tühjendage puhtaveepaaki ja lülitage seade välja.
7. Võtke kaas ära.
8. Võtke rooeveemahuti seadmest välja ja tühjendage see.

Seadme loputamine

1. Ühendage polstridüüsi või käepide (koos imitoru ja põrandadüüsiga) imivoolikuga.
2. Ühendage pihustusvooliku liitmik polstridüüsi või käepidemega ja fikseerige.
3. Valage puhtaveepaaki 2 liitrit kraanivett. Ärge lisage puhastusvahendit.
4. Pihustuspumba sisselülitamiseks vajutage pihustuslülitit.
5. Hoidke polstri- või põrandadüüsi äravoolu kohal.

6. Vajutage polstridüüsil või käepidemel olevat hooa ja loputage seadet 1 kuni 2 minutit.
7. Lülitage seade välja.

Pärast iga käitust

1. Loputage seadet.
2. Tühjendage rooeveemahuti ja puhastage seda voolava vee all.
3. Tühjendage puhtaveepaaki.
4. Puhastage seadet väljaspoolt niiske lapiga.
5. Ebameeldivate lõhnade vältimiseks eemaldage enne pikki seisakuid seadmest kogu vesi.
6. Laske seadmelt põhjalikult kuivada. Eemaldage kate või nihutage seade küljele.

Seadme hoidmine

1. Kerige toitejuhe seadme käepideme ja kate ümber.
Joonis C
2. Pange seade kuivas ruumis seisma ja kindlustage volitamata kasutamise eest.

Puhastusmeetodid

Tavaline mustus

1. Puhastuslahus ühes etapis pihustada ja äraimeda.
Märkus
Veelkordne imemine ilma pihustamiseta lühendab kuivamisega.

Tugev mustus või plekid

1. Kandke puhastuslahus väljalülitatud imiturbiiniga peale ja laske sellel 10–15 minutit mõjuda.
2. Puhastage pind nagu tavalisel määrdumisel.

Polstri puhastus

1. Ainult Adv: Paigaldage polstridüüsi põrandadüüsi asemel (koos imitoru ja käepidemega).
2. Kasutage tundlike materjalide jaoks vähem pesuvahendit ja pihustage pinda umbes 200 mm kauguselt. Lõpuks imege lihtsalt puhtaks.

Hoodusjuhised

- Eelnevalt pihustage tugevalt määrdunud kohti ja laske puhastuslahusel 5–10 minutit toimida.
- Töötage alati valguse käest varju (aknast ukse poole).
- Töötage alati puhastatud alalt puhastamata alale.
- Mida tundlikum on kate (idamaised vaibad, berberi vaibad, polsterdusmaterjal), seda madalamat pesuvahendi kontsentratsiooni kasutage.
- Džuudist vaibad võivad kahaneda ja värvi kaotada, kui neid liiga määrdada.
- Pärast puhastamist pühkige niiskeid karvaseid vaipu karva suunas (nt karvajarja või puhastusjarjaga).
- Impregneerimine pärast märgpuhastust takistab tekstiilkatte kiiret taasmäärdumist.
- Survepunktide või roosteplekkide vältimiseks astuge puhastatud pinnale või asetage sellele mööbel ainult pärast kuivamist.
- Pärast puhastusvahendite kasutamist loputage puhastustulemuse parandamiseks objekti puhta vee-ga.

Puhastusvahend

Nimetus	Nimi	Doseering	Tellimis-number
Puhastusvahend CarpetPro (0,8 kg)	Pulber RM 760 Pulver	1 %	6.295-849.0
Puhastusvahend CarpetPro, iCapsol (16 tk)	Tabletid RM 760 Tabs	2 tabletti 8 liitrile	6.295-850.0
Puhastusvahend CarpetPro, kiiresti kuivav (10 liitrit)	Vedel RM 767 flüssig	1,2 %	6.295-198.0
Puhastusvahend CarpetPro (10 liitrit)	Vedel RM 764 flüssig	1 %	6.295-854.0
Impregneerimisvahend Carpet-Pro (5 liitrit)	Vedel RM 762 flüssig	20 %	6.295-852.0
Vahueemaldusvahend (2,5 liitrit)	Vedel RM 761 flüssig	0,5 %	6.291-389.0

Lisateabe saamiseks palun küsige toote infolehte ja vastava puhastusvahendi ELI ohutuskaarti.

Transport

⚠ ETTEVAATUS

Kaalu eiramine

Vigastus- ja kahjustusoht

Pidage transportimisel silmas seadme kaalu.

1. Kerige võrgukaabel ümber seadme kandekäepide ja kaane. Asetage pihustus-/imivoolik konksu otsa. Pistke polstridüüs tarvikute hoidikusse.

Joonis D

2. Ainult Adv: Asetage imitoru (põrandadüüsiga) seadme kandekäepidemele. Kerige toitekaabel kokku ja riputage see kaablikonksu.

Joonis E

3. Kindlustage seade sõidukites transportimisel vastavalt kehtivatele direktiividele libisemise ja ümberkukkumise vastu.

Ladustamine

⚠ ETTEVAATUS

Kaalu eiramine

Vigastus- ja kahjustusoht

Pidage ladustamisel silmas seadme kaalu.

Seadet tohib ladustada ainult siseruumides.

Hooldus ja jooksevremont

⚠ OHT

Elektriöögi oht

Vigastused voolu juhtivate osade puudutamise tõttu

Lülitage seade välja.

Tõmmake võrgupistik välja.

Ebemesõela puhastus

1. Võtke kaas ära.
2. Võtke reoveemahuti seadmest välja.
3. Tõmmake ebemesõel välja.
4. Puhastage ebemesõela regulaarselt voolava vee all. Tugeva määrdumise korral, avage raam ja asendage filis.

Puhtaveesõela puhastus

1. Keerake puhtaveesõel välja.
2. Puhastage puhtaveesõela regulaarselt voolava vee all.

Puhastage düüsi

1. Krugi äärikmutter maha.
2. Puhastage düüsihulik.

Abi rikete korral

⚠ OHT

Elektriöögi oht

Vigastused voolu juhtivate osade puudutamise tõttu
Lülitage seade välja.

Tõmmake võrgupistik välja.

Seade ei tööta

1. Kontrollige pistikupesa ja voolutoite kaitset.
2. Kontrollige seadme võrgukaablit ja võrgupistikut.
3. Lülitage seade sisse.

Düüsi ei välju vett

1. Täitke puhtaveepaak.
2. Kontrollige pihustusvooliku asendi õigsust.
3. Puhastage düüsihulikut või vahetage see välja.
4. Puhastage puhtaveesõela.
5. Pihustuspump on defektne, võtke ühendust klienditeenindusega.

Pihustusjuga on ühepoolne

1. Puhastage düüsihulik.

Ebapiisav imivõimsus

1. Kontrollige kaane asendi õigsust.
2. Puhastage kaanetihend ja seadme kontaktpind.
3. Puhastage ebemesõel.
4. Kontrollige, et imivoolik poleks ummistunud, vajaduse korral puhastage.

Pihustuspumba müra

1. Täitke puhtaveepaak.

Tugev vahutamine reoveemahutis

1. Lisage reoveemahutisse vahutamist vastast vahendit (spetsiaalne lisatarvik).

Klienditeenindus

Kui riket ei saa kõrvaldada, tuleb seade üle kontrollida klienditeenindusel.

Garantii

Igas riigis kehtivad meie volitatud müügiesindaja antud garantiitingimused. Seadmel esinevad mistahes rikked kõrvaldame garantiiajal tasuta, kui põhjuseks on materjali- või tootmisviga. Garantiijuhtumil pöörduge ostu tõendava dokumendiga oma edasimüüja või lähima volitatud klienditeeninduse poole.
(Aadressi vt tagaküljelt)

Lisavarustus ja varuosad

Kasutage ainult originaaltarvikuid ja originaalvaruosid, mis tagavad seadme ohutu ja tõrgeteta käituse. Tarvikute ja varuosade kohta leiate teavet aadressilt www.kaercher.com.

EL vastavusdeklaratsioon

Käesolevaga deklareerime, et alljärgnevalt nimetatud masin vastab oma kontseptsiooni ja koosteligi põhjal ning meie poolt turule viidud teostuses EL direktiivide asjaomastele põhilistele ohutus- ja tervisenõuetele. Masinal meiega kooskõlastamata muudatuste teostamisel kaotab käesolev deklaratsioon kehtivuse.

Toode: Pihusti väljavõtte seade

Tüüp: 1.100-xxx

Asjaomased EL direktiivid

2006/42/EÜ (+2009/127/EÜ)

2011/65/EL

2014/30/EL

Kohaldatud ühtlustatud normid

EN IEC 60300: 2018

EN 55014-1: 2017 + A11: 2020

EN 55014-2: 2015

EN 60335-1

EN 60335-2-68

EN 61000-3-2: 2014

EN 61000-3-3: 2013

EN 62233: 2008

Kohaldatud riiklikud normid

-
Allakirjutatud tegutsevad juhatase ülesandel ja volitusel.



H. Jenner

Chairman of the Board of Management



S. Reiser

Director Regulatory Affairs & Certification

Dokumentatsioonivolinik:

S. Reiser

Alfred Kärcher SE & Co. KG

Alfred-Kärcher-Str. 28 - 40


71364 Winnenden (Germany)

Tel: +49 7195 14-0

Faks: +49 7195 14-2212

Winnenden, 2020/10/01

Tehnilised andmed

		Puzzi 8/1 (Adv)
Elektriühendus		
Võrgupinge	V	220-240
Faas	~	1
Võrgusagedus	Hz	50-60
Kaitseliik		IPX4
Kaitseklass		II
Puhurimootori maksimaalne võimsus	W	1380
Puhuri mootori nimivõimsus	W	1200
Pihustuspumba võimsus	W	40
Seadme võimsusandmed		
Puhta vee täitemaht	l	8
Reovee täitemaht	l	7
Õhukogus (max)	l/s	71
Alarõhk (max)	kPa (mbar)	27,0 (270)
Pihustusrõhk	MPa	0,1
Pihustusrõhk (max)	MPa	0,3
Pihustuskiiirus	l/min	1
Puhastuslahuse temperatuur (max)	°C	50
Mõõtmed ja kaalud		
Tüüpiline töökaal	kg	8,6
Pikkus x laius x kõrgus	mm	525 x 335 x 425
Ümbrustingimused		
Ümbrustemperatuur (max)	°C	+40
Kindlakstehtud väärtused EN 60335-2-68 kohaselt		
Helirõhutase L_{pA}	dB(A)	71
Ebakindlus K_{pA}	dB(A)	1
Labakäsi-käsivars vibratsiooni-väärtus	m/s^2	<2,5
Ebakindlus K	m/s^2	0,2
Võrgukaabel		
Võrgukaabli tüüp	mm^2	H05VV-F 2x1,0
Osa number (EU)		6.648-437.0
Osa number (GB)		6.647-264.0
Osa number (CH)		6.647-265.0
Osa number (AU)		6.647-266.0
Kaabli pikkus	m	7,5

Õigus tehnilisteks muudatusteks.

Saturs

Vispārīgas norādes.....	65
Apkārtējās vides aizsardzība.....	65
Noteikumiem atbilstoša lietošana.....	65
Pārskats par ierīcēm.....	65
Ekspluatācijas uzsākšana.....	66
Apkalpošana.....	66
Tīrīšanas metodes.....	67
Transportēšana.....	67
Uzglabāšana.....	67
Kopšana un apkope.....	68
Palīdzība traucējumu gadījumā.....	68
Garantija.....	68
Piederumi un rezerves daļas.....	68
ES atbilstības deklarācija.....	68
Tehniskie dati.....	69

Vispārīgas norādes



Pirms uzsākt ierīces lietošanu, izlasiet šo oriģinālo lietošanas instrukciju un pievienotās drošības norādes. Rīkojieties saskaņā ar tām.

Saglabājiet abus bukletus turpmākai lietošanai vai nākamajam īpašniekam.

- Neievērojot lietošanas instrukcijas un drošības norādes, var tikt radīti bojājumi ierīcei un apdraudējums ierīces lietotājam un citām personām.
- Ja konstatēts bojājums, kas radies transportēšanas laikā, nekavējoties informējiet izplatītāju.
- Izsaiņojot pārbaudiet iepakojuma saturu, vai neitrūkst piederumu un vai nav bojājumu.

Apkārtējās vides aizsardzība



Iepakojuma materiāli ir atkārtoti pārstrādājami. Lūdzu, atbrīvojieties no iepakojuma videi draudzīgā veidā.



Elektriskās un elektroniskās ierīces satur vērtīgus pārstrādājamus materiālus un bieži vien tādas sastāvdaļas kā baterijas, akumulatorus vai eļļu, kuri neatbilstošas apstrādes vai nepareizas utilizācijas rezultātā var radīt potenciālu apdraudējumu cilvēku veselībai un apkārtējai videi. Tomēr šīs sastāvdaļas ir nepieciešamas ierīces pareizai darbībai. Ar šo simbolu marķētās ierīces nedrīkst izmest kopā ar sadzīves atkritumiem.

Informācija par sastāvdaļām (REACH)

Pašreizējo informāciju par sastāvvielām atradīsiet: www.kaercher.de/REACH

Noteikumiem atbilstoša lietošana

- Šī smidzināšanas ekstrakcijas ierīce ir paredzēta polsterējuma, tekstila uzliku, paklāju un paklāju segumu mitrai tīrīšanai.
- Šī ierīce ir piemērota izmantošanai komerciāliem mērķiem, piem., viesnīcās, skolās, slimnīcās, rūpnīcās, veikalos, birojos un tīrēs telpās.

Pārskats par ierīcēm

Īsā lietošanas pamācība

Attēls A

- 1 Pievienojiet smidzināšanas/sūkšanas šļūteni ierīcei, pievienojiet smidzināšanas/sūkšanas šļūteni pie polsterējuma tīrīšanas sprauslas vai roktura

- 2 Tīrīšanas šķidrums sagatavošana, tīrā ūdens tvertnes uzpilde
- 3 Darba režīma izvēle
- 4 Tīrīšana
- 5 Tīrā ūdens tvertnes iztukšošana
- 6 Netīrā ūdens tvertnes iztukšošana
- 7 Piepildiet tīrā ūdens tvertni (bez tīrīšanas līdzekļa), izskalojiet ierīci
- 8 Izfīriet plūksnu sietu, izfīriet tīrā ūdens sietu
- 9 Ļaujiet ierīcei izžūt

Ierīces apraksts

Attēls B

- 1 Polsterējuma sprausla
- 2 Piederumu turētājs
- 3 Datu plāksnīte
- 4 Tīkla kabelis
- 5 Smidzināšanas/sūkšanas šļūtenes āķis vai kabeļa āķis
- 6 Smidzināšanas slēdzis
- 7 Sūkšanas slēdzis
- 8 Korpuss
- 9 Vadības ritenis
- 10 Smidzināšanas šļūtenes pieslēgums
- 11 Grīdas sprausla paklāju tīrīšanai (tikai Adv)
- 12 Adapteris paklāju tīrīšanai
- 13 Grīdas sprauslas atbloķēšana
- 14 Sūkšanas šļūtenes pieslēgums
- 15 Vāks
- 16 Svaigā ūdens tvertne
- 17 Ierīces nešanas rokturis, ieskaitot iesūkšanas caurules fiksāciju
- 18 Sprauslas uzgalis (sarkans)
- 19 Uzmavuzgrieznis
- 20 Sūkšanas caurule (tikai Adv)
- 21 Sprauslas uzgalis (brūns)
- 22 D-veida rokturis (tikai Adv)
- 23 Rokturis (tikai Adv)
- 24 Svira uz roktura
- 25 Svira uz polsterējuma tīrīšanas sprauslas
- 26 Smidzināšanas šļūtene
- 27 Sūkšanas šļūtene
- 28 Smidzināšanas / sūkšanas šļūtene
- 29 Īsā lietošanas pamācība
- 30 Netīrā ūdens tvertne, izņemama
- 31 Netīrā ūdens tvertnes rokturis

- 32 Vāka blīve
- 33 Pūku siets
- 34 Tīrā ūdens tvertne

Sprauslas uzgaļu tabula

Krāsa	Daļas numurs	Caurplūdes apjoms	Pielietojums	Apstiprināts ierīcei
Dzeltenis	6.415-165.0	2,0 l/min	Grīdas sprausla	Puzzi 10/2
Zaļa	6.415-105.0	0,7 l/min	Grīdas sprausla	Puzzi 9/1 Bp
Brūna	6.415-166.0	1,0 l/min	Grīdas sprausla	Puzzi 8/1, Puzzi 10/1
Zila	6.415-928.0	1,0 l/min	Polsterējuma sprausla	Puzzi 8/1, Puzzi 10/1, Puzzi 10/2, Puzzi 30/4
Sarkans	6.415-097.0	0,55 l/min	Polsterējuma sprausla, īsa	Puzzi 8/1, Puzzi 9/1 Bp

Ekspluatācijas uzsākšana

1. Pirms katras lietošanas reizes pārbaudiet, vai tīkla kabelim, pagarinātāja kabelim un šļūtenēm nav bojājumu.

Piederumu montāža

1. Tikai Adv: Uzspraudiet sūkšanas cauruli uz grīdas sprauslas uzgaļa un ar roku cieši pievelciet grīdas sprauslas uznavuzgriezni.
2. Tikai Adv: ja nepieciešams, uzbidiet D-veida rokturi uz sūkšanas caurules un ar roku pievelciet vēlamajā pozīcijā. D-veida rokturi ir vieglāk uzbidīt, izmantojot mazgāšanas līdzekli vai citu smērvielu.
3. Tikai Adv: sūkšanas caurulei pievienojiet rokturi un ar roku pievelciet roktura uznavuzgriezni.
4. Pievienojiet sūkšanas šļūteni ierīces sūkšanas šļūtenes pieslēgumam. Iespraudiet un nofiksējiet smidzināšanas šļūtenes savienojumu ierīces smidzināšanas šļūtenes pieslēgvietā.
5. Sūkšanas šļūteni savienot ar polsterējuma tīrīšanas sprauslu vai rokturi. Smidzināšanas šļūtenes savienojumu savienot ar polsterējuma tīrīšanas sprauslu vai rokturi un nofiksēt.

Tīrīšanas šķīduma sagatavošana

⚠ BĪSTAMI

Tīrīšanas līdzekļa radīta bīstamība

Veselības kaitējuma un bojājumu draudi
Ievērojiet visus norādījumus, kas pievienoti izmantotajiem tīrīšanas līdzekļiem.

Norādījums

Silts ūdens (maksimāli 50 °C) palielina tīrīšanas efektivitāti. Pārbaudiet tīrāmās virsmas termoizturību.

Norādījums

Lai saudzētu vidi, tīrīšanas līdzekļus lietojiet taupīgi.

1. Tīro ūdeni un tīrīšanas līdzekli sajauciet tīrā traukā (koncentrācija atbilstoši tīrīšanas līdzekļa norādēm). Izšķīdiniet tīrīšanas līdzekli ūdenī.

Tīrā ūdens tvertnes uzpilde

1. Iepildiet tīrīšanas šķīdumu tīrā ūdens tvertnē. Uzpildes līmenis nedrīkst pārsniegt atzīmi "MAX".

Pretputošanas līdzeklis

Norādījums

Tīrot ar šampūnu iepriekš apstrādātus tekstila grīdas segumus, netīrā ūdens tvertnē veidojas putas. Putu veidošanos var novērst, pievienojot pretputošanas līdzekli.

1. Netīrā ūdens tvertnē iepildiet pretputošanas līdzekli (papildpiederums).

Apkalpošana

Ierīces ieslēgšana

1. Iespraudiet tīkla spraudni.
2. Nospiediet sūkšanas slēdzi, lai ieslēgtu sūkšanas turbīnu.
3. Nospiediet smidzināšanas slēdzi, lai ieslēgtu smidzināšanas sūkni.

Tīrīšanas darbības režīms

IEVĒRĪBAI

Tīrīšanas šķīduma radīta bīstamība

Bojājumu risks

Pirms ierīces izmantošanas neuzkrītošā vietā pārbaudiet tīrāmā objekta krāsu noturību un ūdensizturību.

1. Tīrāmo priekšmetu atbrīvojiet no atdalītiem netīrumiem.
2. Lai izsmidzinātu tīrīšanas šķīdumu, nospiežot sviru pie polsterējuma tīrīšanas sprauslas vai roktura.
3. Pār tīrāmo virsmu virziet sprauslu tā, lai pārklātos tīrīšanas joslas. Turklāt, to darot, velciet sprauslu atpakaļ (nevis bīdīet).
4. Tikai Adv: darba pārtraukumos sūkšanas cauruli (ar grīdas sprauslu) var novietot uz ierīces roktura.
5. Mainot sprauslu, polsterējuma tīrīšanas sprauslu var ievietot piederumu turētājā.

Ierīces izslēgšana

1. Izslēdziet smidzināšanas slēdzi un sūkšanas slēdzi.
2. Atvienojiet tīkla spraudni.

Netīrā ūdens tvertnes iztukšošana

1. Ja netīrā ūdens tvertne ir pilna, izslēdziet sūkšanas slēdzi un smidzināšanas slēdzi.
2. Noņemiet vāku.
3. Izņemiet netīrā ūdens tvertni no ierīces un iztukšojiet to.

Tīrā ūdens tvertnes iztukšošana

1. Izslēdziet ierīci.
2. Lai samazinātu spiedienu, īsu brīdi nospiežot sviru pie polsterējuma tīrīšanas sprauslas vai roktura.
3. Polsterējuma tīrīšanas sprauslu vai rokturi atvienojiet no smidzināšanas/sūkšanas šļūtenes.
4. Iekārņiet sūkšanas šļūteni tīrā ūdens tvertnē.
5. Nospiediet sūkšanas slēdzi, lai ieslēgtu sūkšanas turbīnu.
6. Pilnībā izsūciet tīrā ūdens tvertni un izslēdziet ierīci.
7. Noņemiet vāku.
8. Izņemiet netīrā ūdens tvertni no ierīces un iztukšojiet to.

ierīces skalošana

1. Polsterējuma tīrīšanas sprauslu vai rokturi (ar sūkšanas cauruli un grīdas sprauslu) savienot ar sūkšanas šļūteni.
2. Smidzināšanas šļūtenes savienojumu savienot ar polsterējuma tīrīšanas sprauslu vai rokturi un nofiksēt.
3. Tīrā ūdens tvertnē iepildiet apmēram 2 litrus krāna ūdens. Nepievienojiet tīrīšanas līdzekli.
4. Nospiediet smidzināšanas slēdzi, lai ieslēgtu smidzināšanas sūkni.
5. Turiet polsterējuma tīrīšanas sprauslu vai grīdas sprauslu virs noteikas.
6. Nospiediet sviru pie polsterējuma tīrīšanas sprauslas vai roktura un skalojiet ierīci 1 līdz 2 minūtes.
7. Izslēdziet ierīci.

Pēc katras lietošanas

1. Izskalojiet ierīci.
2. Iztukšojiet netīrā ūdens tvertni un iztīriet to zem tekoša ūdens.
3. Iztukšojiet tīrā ūdens tvertni.
4. Ierīces ārpusi notīriet ar mitru drānu.
5. Lai izvairītos no nepatīkamu smaku veidošanās, pirms ilgākas dīkstāves no ierīces izlejiet visu ūdeni.
6. Ļaujiet ierīcei kārtīgi izžūt: Noņemiet vāku vai noliektiet to uz sāniem.

Ierīces uzglabāšana

1. Elektrotīkla kabeli uztiniet ap ierīces nešanas rokturi un vāku.
Attēls C
2. Novietojiet ierīci sausā telpā un nodrošiniet pret neautorizētu lietošanu.

Tīrīšanas metodes

Vidēja netīrība

1. Tīrīšanas šķīdumu izsmidziniet un uzsūciet vienā darba piegājienā.

Norādījumi

Atkārtota uzsūkšana bez smidzināšanas saīsina žūšanas laiku.

Izteikta netīrība vai traipi

1. Uzklājiet tīrīšanas šķīdumu ar izslēgtu sūkšanas turbīnu un ļaujiet tam iedarboties 10 līdz 15 minūtes.
2. Tīriet virsmu tāpat kā vidējas netīrības gadījumā.

Polsterētu virsmu tīrīšana

1. Tikai Adv: grīdas sprauslas vietā (ar sūkšanas cauruli un rokturi) piestipriniet polsterējuma tīrīšanas sprauslu.
2. Tīrot jutīgus materiālus, tīrīšanas līdzekli pievienojiet mazāk un apsmidziniet virsmu no aptuveni 200 mm attāluma. Pēc tam to tikai nosūciet.

Tīrīšanas padomi

- Izteikti netīras vietas vispirms iepriekš apsmidziniet un ļaujiet tīrīšanas šķīdumam iedarboties 5 līdz 10 minūtes.
- Vienmēr strādājiet virzienā no gaismas uz ēnas pusi (no loga uz durvīm).
- Vienmēr strādājiet virzienā no tīrītās virsmas uz netīrīto.
- Jo jutīgāks segums (Austrumu paklāji, dabīgās vilnas paklāji, polsterējumi), jo jāizmanto mazāka tīrīšanas līdzekļa koncentrācija.

- Pārlietu mitra darba apstākļos paklāji ar dūzas pamatni var sarauties un tiem var izplūst krāsa.
- Izteikti plūksnaini paklāji pēc tīrīšanas jāizsukā plūksnu virzienā, kamēr tie vēl ir mitri (piemēram, ar slotu vai speciālu suku).
- Piesūcināšana pēc mitrās tīrīšanas novērs drīzu tekstila pārkļājuma atkārtotu nosmērēšanu.
- Lai izvairītos no nospiedumu vai rūsas plankumu atstāšanas, uz notīrītās virsmas drīkst kāpt un novietot mēbeles tikai pēc tās izžūšanas.
- Lai uzlabotu tīrīšanas rezultātu, pēc tīrīšanas līdzekļu lietošanas noskalojiet objektu ar tīru ūdeni.

Tīrīšanas līdzeklis

Apzīmējums	Nosaukums	Dozēšana	Pasūtījuma numurs
CarpetPro tīrīšanas līdzeklis (0,8 kg)	RM 760 Pulver	1 %	6.295-849.0
CarpetPro tīrīšanas līdzeklis, iCapsol (16 gab.)	RM 760 Tabs	2 tabletes uz 8 litriem	6.295-850.0
CarpetPro tīrīšanas līdzeklis, ātri žūstošs (10 litri)	RM 767 šķidrums	1,2 %	6.295-198.0
CarpetPro tīrīšanas līdzeklis (10 litri)	RM 764 šķidrums	1 %	6.295-854.0
CarpetPro (5 litri) impregnēšana	RM 762 šķidrums	20 %	6.295-852.0
Putu noņēmējs (2,5 litri)	RM 761 šķidrums	0,5 %	6.291-389.0

Lai iegūtu papildinformāciju, lūdzu, pieprasiet attiecīgā tīrīšanas līdzekļa informācijas lapu un ES drošības datu lapu.

Transportēšana

⚠ UZMANĪBU

Svara neievērošana

Savainojumu un bojājumu draudi

Transportējot ņemiet vērā ierīces svaru.

1. Uztiniet tīkla kabeli ap ierīces rokturi un vāku. Ievietojiet smidzināšanas/sūkšanas šļūteni ātri. Ievietojiet polsterējuma tīrīšanas sprauslu piederumu turētājā.

Attēls D

2. Tikai Adv: sūkšanas cauruli (ar grīdas sprauslu) uzlikt uz ierīces roktura. Uztiniet tīkla kabeli un iekabiniet to kabeļa āķī.

Attēls E

3. Pārvadājot transportlīdzekļos, nodrošiniet ierīci pret sīdēšanu un apgāšanos atbilstoši attiecīgajām spēkā esošajām direktīvām.

Uzglabāšana

⚠ UZMANĪBU

Svara neievērošana

Savainojumu un bojājumu draudi

Uzglabājot ņemiet vērā ierīces svaru.

Ierīci drīkst uzglabāt tikai iekšējās telpās.

Kopšana un apkope

⚠ **BĪSTAMI**

Strāvas sūtiena bīstamība

*Iespējams gūt ievainojumus, pieskaroties strāvu vad-
ošām detaļām*

Izslēdziet ierīci.

Atvienojiet tīkla spraudni.

Plūksnu sieta tīrīšana

1. Noņemiet vāku.
2. Izņemiet netīrā ūdens tvertni no ierīces.
3. Izņemiet pūku sietu.
4. Regulāri zem tekoša ūdens notīrīt pūku sietu. Spē-
cīga piesārņojuma gadījumā atvērt rāmi un nomainīt
flīsu.

Tīrā ūdens sieta tīrīšana

1. Izskrūvējiet tīrā ūdens sietu.
2. Regulāri iztīriet tīrā ūdens sietu zem tekoša ūdens.

Iztīriet sprauslu

1. Noskrūvēt uzmvavuzgriezni.
2. Iztīriet sprauslas uzgali.

Palīdzība traucējumu gadījumā

⚠ **BĪSTAMI**

Strāvas sūtiena bīstamība

*Iespējams gūt ievainojumus, pieskaroties strāvu vado-
ošām detaļām*

Izslēdziet ierīci.

Atvienojiet tīkla spraudni.

Ierīce nedarbojas

1. Pārbaudiet kontaktligzdu un strāvas padeves droši-
nātāju.
2. Pārbaudīt ierīces tīkla kabeli un tīkla spraudni.
3. Izslēdziet ierīci.

No sprauslas neizplūst ūdens

1. Piepildiet tīrā ūdens tvertni.
2. Pārbaudiet, vai smidzināšanas šļūtenes savieno-
jums atrodas pareizā stāvoklī.
3. Iztīriet vai nomainiet sprauslas uzgali.
4. Iztīrīt tīrā ūdens sietu.
5. Bojāts smidzināšanas sūkņnis, sazinieties ar klientu
apkalpošanas dienestu.

Vienpusēja smidzināšanas strūkļa

1. Iztīriet sprauslas uzgali.

Nepietiekama sūkšanas jauda

1. Pārbaudiet vāka pareizu stāvokli.
2. Notīriet vāka blīvi un ierīces kontaktvirsmu.
3. Iztīriet plūksnu sietu.
4. Pārbaudiet, vai sūkšanas šļūtene nav nosprostota,
nepieciešamības gadījumā iztīriet.

Skaļa smidzināšanas sūkņa darbība

1. Piepildiet tīrā ūdens tvertni.

Izteikta putu veidošanās netīrā ūdens tvertnē

1. Netīrā ūdens tvertnē iepildiet pretputošanas līdzekli
(papildpiederums).

Klientu apkalpošanas dienests

Ja traucējumu nav iespējams novērst, to nepieciešams
pārbaudīt klientu apkalpošanas dienestam.

Garantija

Katrā valstī ir spēkā mūsu uzņēmuma atbildīgās sa-
biedrības izdotie garantijas nosacījumi. Garantijas ter-
miņā Jūsu ierīces iespējamos darbības traucējumus
mēs novērsīsim bez maksas, ja to cēlonis būs materiāla
vai ražošanas kļūda. Garantijas gadījumā ar pirkumu
apliecinošu dokumentu vērsieties pie tirgotāja vai tuvā-
kajā pilnvarotajā klientu apkalpošanas dienestā.
(Adresi skatīt aizmugurē)

Piederumi un rezerves daļas

Izmantot tikai oriģinālos piederumus un oriģinālās re-
zerves daļas, jo tie garantē drošu un nevainojamu ierī-
ces darbību.

Informāciju par piederumiem un rezerves daļām skatīt
www.kaercher.com.

ES atbilstības deklarācija

Ar šo mēs paziņojam, ka turpmāk tekstā minētās iekār-
tas projekts un konstrukcija, kā arī mūsu izgatavotais
modelis atbilst ES direktīvu drošības un veselības pa-
matprasībām. Veicot ar mums nesaskaņotas izmaiņas
iekārtas uzbūvē, šī deklarācija zaudē savu spēku.

Produkts: Izsmidzināšanas - ekstrakcijas ierīce

Tips: 1.100-xxx

Attiecīgās ES direktīvas

2006/42/EK (+2009/127/EK)

2011/65/ES

2014/30/ES

Piemērotie saskaņotie standarti

EN IEC 63000: 2018

EN 55014-1: 2017 + A11: 2020

EN 55014-2: 2015

EN 60335-1

EN 60335-2-68

EN 61000-3-2: 2014

EN 61000-3-3: 2013

EN 62233: 2008

Piemērotie valsts standarti

-

Parakstītāji rīkojas valdes vārdā un ar tās pilnvaru.



H. Jenner

Chairman of the Board of Management



S. Reiser

Director Regulatory Affairs & Certification

Pilnvarotais sagatavot dokumentāciju:

S. Reizers (S. Reiser)

Alfred Kärcher SE & Co. KG

Alfred-Kärcher-Str. 28 - 40


71364 Winnenden (Vācija)

Tālr.: +49 7195 14-0

Fakss: +49 7195 14-2212

Winnenden, 2020/10/01

Tehniskie dati

		Puzzi 8/1 (Adv)
Strāvas pieslēgums		
Tīkla spriegums	V	220-240
Fāze	~	1
Tīkla frekvence	Hz	50-60
Drošinātāja veids		IPX4
Aizsardzības klase		II
Ventilatora motora maksimālā jauda	W	1380
Ventilatora motora nominālā jauda	W	1200
Smidzināšanas sūkņa jauda	W	40
Ierīces veiktspējas dati		
Tīrā ūdens ietilpība	l	8
Netīrā ūdens ietilpība	l	7
Gaisa apjoms (maks.)	l/s	71
Vakuuma vērtība (maks.)	kPa (mbar)	27,0 (270)
Smidzināšanas spiediens	MPa	0,1
Smidzināšanas spiediens (maks.)	MPa	0,3
Smidzināšanas daudzums	l/min	1
Tīrīšanas šķīduma temperatūra (maks.)	°C	50
Izmēri un svars		
Raksturīgais ekspluatācijas svars	kg	8,6
Garums x platums x augstums	mm	525 x 335 x 425
Vides nosacījumi		
Vides temperatūra (maks.)	°C	+40
Aprēķinātās vērtības saskaņā ar EN 60335-2-68		
Trokšņa spiediena līmenis L_{pA}	dB(A)	71
Nedrošības faktors K_{pA}	dB(A)	1
Roku-plaukstu vibrācijas vērtība	m/s^2	<2,5
Nedrošības faktors K	m/s^2	0,2
Tīkla kabelis		
Tīkla kabeļa tips	mm ²	H05VV-F 2x1,0
Daļas numurs (EU)		6.648-437.0
Daļas numurs (GB)		6.647-264.0
Daļas numurs (CH)		6.647-265.0
Daļas numurs (AU)		6.647-266.0
Kabeļu garums	m	7,5

Paturētas tiesības veikt tehniskas izmaiņas.

Turinys

Bendrosios norodos	69
Aplinkos apsarga	69
Numatomasis naudojimas	69
Įrenginio apžvalga	69
Ekspluatavimo pradžia	70
Valdymas	71
Valymo metodai	71
Gabenimas	72
Laikymas	72
Kasdienė priežiūra ir techninė priežiūra	72
Pagalba trikčių atveju	72
Garantija	73
Priedai ir atsarginės dalys	73
ES atitikties deklaracija	73
Techniniai duomenys	73

Bendrosios norodos



Prieš pradėdami naudotis prietaisu, perskaitykite šią originalią naudojimo instrukciją ir pridėtus saugos

nurodymus. Laikykitės jų.

Išsaugokite abi knygeles vėlesniam naudojimui arba kitam prietaiso savininkui.

- Nesilaikydami naudojimo instrukcijos reikalavimų ir saugos nurodymų, galite sugadinti prietaisą ir sukelti pavojų naudotojui ir kitiems asmenims.
- Aptikus transportavimo pažeidimų, nedelsdami informuokite apie tai pardavėją.
- Išpakavę patikrinkite, ar yra visi prietaiso priedai ir ar jie nepažeisti.

Aplinkos apsarga



Pakuotės medžiagos gali būti perdirbamos. Pakuotės atliekas prašome šalinti laikantis aplinkos apsaugos teisės aktų reikalavimų.



Elektros ir elektroniniuose prietaisuose būna vertingų perdirbamųjų medžiagų ir dažnai, pvz., galvaninių elementų, akumuliatorių sudedamųjų dalių, arba alyvos, kurias netinkamai naudojant arba jas šalinant ne pagal reikalavimus gali kilti pavojus žmonių sveikatai ir aplinkai. Tačiau norint tinkamai eksploatuoti prietaisą šios sudedamosios dalys yra būtinos. Šiuo simboliu pažymėtus prietaisus draudžiama šalinti su buitinėmis atliekomis.

Nuorodos dėl sudedamųjų medžiagų (REACH)

Naujausią informaciją apie sudedamąsias medžiagas rasite: www.kaercher.de/REACH

Numatomasis naudojimas

- Šis plaunamasis siurblys skirtas drėgnam minkštųjų apmušalų, tekstilės dangų, kilimų ir kiliminių dangų valymui.
- Šis prietaisas skirtas komerciniam naudojimui, pvz., viešbučiuose, mokyklose, ligoninėse, gamyklose, parduotuvėse, biuruose ir nuomos versle.

Įrenginio apžvalga

Greitojo paleidimo instrukcija

Paveikslas A

- 1 Purškimo / siurbimo žarnos prijungimas prie prietaiso, purškimo / siurbimo žarnos prijungimas prie minkštųjų dangų valymo antgalio arba rankenos

- ② Paruoškite valymo tirpalą, pripildykite gėlojo vandens talpyklą
- ③ Pasirinkite darbo režimą
- ④ Valymas
- ⑤ Gėlojo vandens talpyklos ištušinimas
- ⑥ Nešvaraus vandens talpyklos ištušinimas
- ⑦ Pripildykite gėlojo vandens talpyklą (be valiklio), nuplaukite prietaisą
- ⑧ Išvalykite tinklinį filtrą, išvalykite gėlojo vandens sietą
- ⑨ Palaukite, kol prietaisas išdžius

Prietaiso aprašymas

Paveikslas B

- ① Apmušalų valymo antgalis
- ② Priedų laikiklis
- ③ Identifikacinė plokštelė
- ④ Maitinimo kabelis
- ⑤ Purškimo / siurbimo žarnos kablys arba kabelio kablys
- ⑥ Purškimo jungiklis
- ⑦ Siurbimo jungiklis
- ⑧ Korpusas
- ⑨ Kreipiamasis ratukas
- ⑩ Purškimo žarnos jungiamasis elementas
- ⑪ Grindų antgalis kilimams valyti (tik „Adv“)
- ⑫ Kilimui skirtas adapteris
- ⑬ Grindų valymo antgalio blokavimo panaikinimas
- ⑭ Siurbimo žarnos jungtis
- ⑮ Dangtelis
- ⑯ Gėlojo vandens bakas
- ⑰ Prietaiso rankena su siurbimo vamzdžio fiksatoriumi
- ⑱ Purkštuko antgalis (raudonas)
- ⑲ Gaubiamoji veržlė
- ⑳ Siurbimo vamzdis (tik „Adv“)
- ㉑ Purkštuko antgalis (rudos spalvos)
- ㉒ Rankena (tik „Adv“)
- ㉓ Rankena (tik „Adv“)
- ㉔ Rankenos svirtis
- ㉕ Apmušalų antgalio svirtis
- ㉖ Purškimo žarna
- ㉗ Siurbiamoji žarna
- ㉘ Purškimo / siurbimo žarna
- ㉙ Greitojo paleidimo vadovas
- ㉚ Išimamoji nešvaraus vandens talpykla
- ㉛ Nešvaraus vandens talpyklos nešimo rankena
- ㉜ Dangčio sandariklis
- ㉝ Pūkelių filtravimo sietelis
- ㉞ Gėlojo vandens sietas

Purkštuko antgalių lentelė

Spalva	Dalies numeris	Srauto kiekis	Naudojimas	Patvirtinta prietaisui
Geltona	6.415-165.0	2,0 l/min	Grindų valymo antgalis	„Puzzi 10/2“
Žalia	6.415-105.0	0,7 l/min	Grindų valymo antgalis	„Puzzi 9/1 Bp“
Ruda	6.415-166.0	1,0 l/min	Grindų valymo antgalis	„Puzzi 8/1“, „Puzzi 10/1“
Mėlyna	6.415-928.0	1,0 l/min	Apmušalų valymo antgalis	„Puzzi 8/1“, „Puzzi 10/1“, „Puzzi 10/2“, „Puzzi 30/4“
Raudona	6.415-097.0	0,55 l/min	Apmušalų valymo antgalis, trumpas	„Puzzi 8/1“, „Puzzi 9/1 Bp“

Eksplotavimo pradžia

- Kiekvieną kartą prieš imdamiesi naudoti patikrinkite, ar nepažeistas maitinimo laidas, ilgtinuvas ir žarnos.

Priedų montavimas

- Tik „Adv“: Siurbimo vamzdį įkiškite į grindų valymo antgalį ir gaubiamąją veržlę priveržkite prie grindų valymo antgalio.
- Tik „Adv“: Jeigu būtina, užmaukite „D“ formos rankeną ant siurbimo vamzdžio ir tvirtai priveržkite nustatę į norimą padėtį. „D“ formos rankeną lengviau užmauti naudojant plovimo skystį ar kitą tepalą.
- Tik „Adv“: Rankeną užmaukite ant siurbimo vamzdžio ir gaubiamąją veržlę tvirtai priveržkite rankenos.
- Siurbimo žarną įkiškite į prietaiso siurbimo žarnos jungtį. Purškimo žarnos movą įkiškite į prietaiso purškimo žarnos jungtį ir užfiksukite.
- Siurbimo žarną sujunkite su minkštųjų apmušalų valymo antgaliu arba rankena. Purškimo žarnos movą sujunkite su minkštųjų apmušalų valymo antgaliu arba rankena ir užfiksukite.

Valymo tirpalo pylimas

⚠ PAVOJUS

Valymo priemonės keliamas pavojus

Valymo priemonės keliamas pavojus

Laikykites visų nurodymų, pateiktų kartu su naudojamos valymo priemonėmis.

Pastaba

Šiltas vanduo (ne didesnės kaip 50°C temperatūros) padidina valymo poveikį. Patikrinkite valomo paviršiaus atsparumą temperatūros poveikiui.

Pastaba

Taip pat naudokite valymo priemones – saugokite aplinką.

1. Švarų vandenį ir valdymo priemonę sumaišykite švariame inde (koncentracija nurodyta valdymo priemonės duomenyse). Valdymo priemonę ištirpinkite vandenyje.

Švaraus vandens talpyklos pripildymas

1. Valiklio tirpalą supilkite į švaraus vandens talpyklą. Pripildymo lygis neturi būti virš „MAX“ žymos.

Putojimą slopinanti priemonė

Pastaba

Iš grindų kiliminės dangos valant anksčiau naudotą šampūną nešvaraus vandens talpykloje atsiranda putų. Putų susidarymui galima užkirsti kelią įpilant putų susidarymą slopinančios priemonės.

1. Į nešvaraus vandens talpyklą įpilkite putų susidarymą slopinančios priemonės.

Valdymas

Įrenginio įjungimas

1. Įkiškite tinklo kištuką.
2. Norėdami įjungti siurbimo turbiną nuspauskite siurbimo jungiklį.
3. Norėdami įjungti purškimo siurbį nuspauskite purškimo jungiklį.

Valymo režimas

DĖMESIO

Valymo tirpalo keliamas pavojus

Pazeidimo pavojus

Prieš imdamiesi naudoti prietaisą valytino objekto neišsikiriančioje dalyje patikrinkite, ar objekto dažai yra paviršius ir ar jis atsparus vandeniui.

1. Pašalinkite purius nešvarumus nuo valomo objekto.
2. Norėdami purkšti valymo tirpalą nuspauskite minkštųjų apmušalų valymo antgalio svirtį arba rankeną.
3. Per valomą paviršių valymo antgalį slinkite taip, kad slinkimo juostos sutaptų. Slinkdami antgalį traukite atgal (nестumkite).
4. Tik „Adv“: Nutraukus darbą, siurbimo vamzdį (su grindų valymo antgaliu) galima uždėti ant prietaiso nešiojimo rankenos.
5. Keičiant antgalį minkštųjų apmušalų valymo antgalį galima įkišti į priedų laikiklį.

Įrenginio išjungimas

1. Išjunkite purškimo jungiklį ir siurbimo jungiklį.
2. Ištraukite tinklo kištuką.

Nešvaraus vandens talpyklos ištuštinimas

1. Jeigu nešvaraus vandens talpykla yra pilna, išjunkite siurbimo jungiklį ir purškimo jungiklį.
2. Nuimkite dangtį.
3. Nešvaraus vandens talpyklą išimkite iš prietaiso ir ištuštinkite.

Ištuštinkite gėlo vandens talpyklą

1. Išjunkite prietaisą.
2. Norėdami sumažinti slėgį spustelėkite minkštųjų apmušalų valymo antgalio svirtį arba rankeną.
3. Minkštųjų apmušalų valymo antgalį arba rankeną atjunkite nuo purškimo / siurbimo žarnos.
4. Siurbimo žarną įkiškite į gėlo vandens talpyklą.
5. Norėdami įjungti siurbimo turbiną nuspauskite siurbimo jungiklį.
6. Ištuštinkite gėlo vandens baką ir išjunkite prietaisą.
7. Nuimkite dangtį.

8. Nešvaraus vandens talpyklą išimkite iš prietaiso ir ištuštinkite.

Prietaiso skalavimas

1. Minkštųjų apmušalų valymo antgalį arba rankeną (su siurbimo vamzdžiu ir grindų valdymo antgaliu) sujunkite su purškimo žarna.
2. Purškimo žarnos movą sujunkite su minkštųjų apmušalų valymo antgaliu arba rankena ir užfiksuokite.
3. Į gėlo vandens talpyklą įpilkite apie 2 litrus vandentiekio vandens. Nenaudokite jokio valiklio.
4. Norėdami įjungti purškimo siurbį nuspauskite purškimo jungiklį.
5. Minkštųjų apmušalų valymo antgalį arba grindų valymo antgalį laikykite virš išleidimo angos.
6. Nuspauskite minkštųjų apmušalų valymo antgalio arba rankenos svirtį skalaukite prietaisą 1-2 minutes.
7. Išjunkite prietaisą.

Po kiekvieno naudojimo

1. Išskalaukite prietaisą.
2. Švaraus vandens talpyklą ištuštinkite ir išplaukite tekančiu vandeniu.
3. Ištuštinkite švaraus vandens talpyklą.
4. Prietaiso išorę nušluostykite drėgna šluoste.
5. Norėdami išvengti nemalonaus kvapo, prieš ilgus neveikos tarpsnius pašalinkite iš prietaiso visą vandenį.
6. Palaukite, kol prietaisas visiškai išdžius: Nuimkite dangtelį arba patraukite į šoną.

Įrenginio saugojimas

1. Maitinimo kabelį užvyniokite ant prietaiso ir laikinai išimkite iš prietaiso.
2. Prietaisą pastatykite sausoje patalpoje ir pasirūpinkite, kad jo nenaudotų tam teisės neturintys asmenys.

Valymo metodai

Įprastas užteršimas

1. Išpurškite valymo tirpalą ir jį susiurbkite.

Pastaba

Pakartotinis išsiurbimas be purškimo sutrumpina diziovinio trukmę.

Įsisenėję nešvarumai ar dėmės

1. Paskleiskite valymo tirpalą, siurbimo turbina išjungta, ir palaukite 10–15 minučių.
2. Plotą nuvalykite taip, kaip valomas įprastai užterštas plotas.

Minkšto apmušalo valymas

1. Tik „Adv“: Minkštųjų apmušalų valymo antgalį užmaukite vietoj grindų valymo antgalio (su siurbimo vamzdžiu ir rankena).
2. Jeigu valomos neatsparios medžiagos, naudokite mažesnį valiklio kiekį ir paviršių purškite iš apytiksliai 200 mm atstumo. Baigdami tik išsiurbkite.

Valymo patarimai

- Įsisenėjusių nešvarumų vietas iš anksto apipurškite valymo tirpalu ir palaukite 5–10 minučių.
- Visada dirbkite nuo šviesos šešėlio link (nuo lango iki durų).
- Visada dirbkite nuo išvalytos iki neišvalytos vietos.

- Kuo neatsparesnė danga (rytietiško stiliaus takelis, „Berber“ stiliaus kilimas, minkštasis apmušalas), tuo mažesnės koncentracijos valiklis turi būti naudojamas.
- Kilimai iš džiuto audinio, jeigu naudojamas drėgnasis apdorojimas, gali susitraukti ir išblukti.
- Išvalyti drėgnai kilimai su dideliu pūkų kiekiu šukuojami (pvz., kilimų šepetėčiu arba virbų šluota) pūkų pasiskirstymo kryptimi.
- Drėgnai išvalytą grindų tekstilės dangą impregnavus užtikrinama, kad danga ilgiau išliktų švari.
- Vaikščioti išvalytu paviršiumi leidžiama tik jam išdžiuvus arba pastačius baldus, kad neatsirasytų įdubų arba rudos spalvos dėmių.
- Norėdami pagerinti valymo rezultata, jeigu buvo naudotas valiklis, objektą praskalaukite švariu vandeniu.

Valiklis

Žymėjimas	Pavadinimas	Dozavimas	Užsakymo numeris
„CarpetPro“ valiklis (0,8 kg)	RM 760 milteliai	1 proc.	6.295-849.0
„CarpetPro“ valiklis, „iCapsol“ (16 vnt.)	RM 760 tabletės	2 tabletės 8 litrams	6.295-850.0
„CarpetPro“ valiklis, greitai išdžiūvantis (10 litrų)	RM 767 skystis	1,2 %	6.295-198.0
„CarpetPro“ valiklis (10 litrų)	RM 764 skystis	1 proc.	6.295-854.0
„CarpetPro“ impregnavimas (5 litrai)	RM 762 skystis	20 proc.	6.295-852.0
Putų šalinimo priemonė (2,5 litro)	RM 761 skystis	0,5 proc.	6.291-389.0

Norėdami susižinoti išsamiau paprašykite atitinkamo valiklio informacinio lapo ir ES saugos duomenų lapo.

Gabenimas

⚠ **ATSARGIAI**

Nesilaikant svorio nuorodos

Sužalojimų ir materialinės žalos pavojus

Transportuodami atsižvelkite į įrenginio svorį.

1. Maitinimo laidą apvyniokite aplink prietaiso rankeną ir dangtelį. Purškimo / siurbimo žarną įsprauskite į kablį. Minkštųjų apmušalų valymo antgalį įstatykite priedų laikiklį.

Paveikslas D

2. Tik „Adv“: Siurbimo vamzdį (su grindų valdymo antgaliu) padėkite ant prietaiso rankenos. Suvyniokite maitinimo kabelį ir pakabinkite jį ant kabelio kablo.

Paveikslas E

3. Prietaisą gabendami transporto priemone įtvirtinkite pagal galiojančias taisykles, kad jis neslystų ir nepavirstų.

Laikymas

⚠ **ATSARGIAI**

Nesilaikant svorio nuorodos

Sužalojimų ir materialinės žalos pavojus

Laikydami atsižvelkite į prietaiso svorį.

Įrenginį eksploatuoti leidžiama tik vidaus patalpose.

Kasdienė priežiūra ir techninė priežiūra

⚠ **PAVOJUS**

Elektros smūgio pavojus

Sužalojimai prisilietus prie elektrinių dalių

Išjunkite prietaisą.

Ištraukite tinklo kištuką.

Pūkų sieto valymas

1. Nuimkite dangtį.
2. Nešvaraus vandens talpyklą išimkite iš prietaiso.
3. Ištraukite pūkų sieta.
4. Pūkų sieta reguliariai valykite tekančiu vandeniu. Jeigu rėmas labai užterštas, jį atidarykite ir pakeiskite pluoštą.

Švaraus vandens sieto valymas

1. Išukite švaraus vandens sieta.
2. Švaraus vandens sieta reguliariai valykite tekančiu vandeniu.

Išvalykite antgalį

1. Nusukite gaubiamąjį veržlę.
2. Išvalykite purškimo antgalį.

Pagalba trikčių atveju

⚠ **PAVOJUS**

Elektros smūgio pavojus

Sužalojimai prisilietus prie elektrinių dalių

Išjunkite prietaisą.

Ištraukite tinklo kištuką.

Prietaisas neveikia

1. Patikrinkite kištukinę dėžutę ir maitinimo tiekimo saugiklį.
2. Patikrinkite įrenginio tinklo kabelį ir tinklo kištuką.
3. Įjunkite prietaisą.

Iš antgalio neišteka vanduo

1. Pripilkite gėlojo vandens talpyklą.
2. Patikrinkite, ar purškimo žarnos movos tinkamai pritvirtintos.
3. Purškimo antgalį išvalykite arba pakeiskite.
4. Išvalykite gėlojo vandens sieta.
5. Purškimo siurblys sugedęs, susisiekite su klientų aptarnavimo tarnyba.

Kreiva srovė

1. Išvalykite purškimo antgalį.

Nepakankama siurbimo galia

1. Patikrinkite, ar dangtis uždėtas tinkamai.
2. Nuvalykite dangčio sandariklį ir priglundimo paviršių.
3. Išvalykite pūkų sieta.
4. Patikrinkite, ar nėra užsikimšusi siurbimo žarna ir, jeigu būtina, išvalykite.

Purškimo siurblys skleidžia triukšmą

1. Pripildykite švaraus vandens talpyklą.

Nešvaraus vandens talpykloje susidaro daug putų

1. Į nešvaraus vandens talpyklą įpilkite putų susidarymą slopinančios priemonės.

Klientų aptarnavimo centras

Jeigu negalite pašalinti gedimo, pristatykite prietaisą į klientų aptarnavimo centrą.

Garantija

Kiekvienoje šalyje galioja mūsų įgaliotų pardavėjų nustatytos garantijos sąlygos. Galimus prietaiso gedimus garantijos galiojimo laikotarpiu pašalinsime nemokamai, jei tokių gedimų priežastis buvo netinkamos medžiagos ar gamybos klaidos. Dėl garantinių gedimų šalinimo kreipkitės į savo pardavėją arba artimiausią klientų aptarnavimo tarnybą pateikdami pirkimą patvirtinančią kasos kvitą.

(Adresą rasite kitoje pusėje)

Priedai ir atsarginės dalys

Naudokite tik originalius priedus ir originalas atsargines dalis – taip užtikrinsite, kad įrenginys veiktų patikimai ir be triukščių.

Informaciją apie priedus ir atsargines dalis rasite svetainėje www.kaercher.com.

ES atitikties deklaracija

Pareiškiamo, kad toliau aprašyto aparato brėžiniai ir konstrukcija bei mūsų į rinką išleistas modelis atitinka pagrindinius ES direktyvų saugumo ir sveikatos apsaugos reikalavimus. Jeigu įrenginiui atliekamas su mumis nesuderintas keitimas, ši deklaracija netenka savo galios.

Produktas: Ekstrakcijos purškimo prietaisas

Tipas: 1.100-xxx

Atitinkamos ES direktyvos

2006/42/EB (+2009/127/EB)

2011/65/ES

2014/30/ES

Taikomi darnieji standartai

EN IEC 63000: 2018

EN 55014-1: 2017 + A11: 2020

EN 55014-2: 2015

EN 60335-1

EN 60335-2-68

EN 61000-3-2: 2014

EN 61000-3-3: 2013

EN 62233: 2008

Taikomi nacionaliniai standartai

-

Pasirašantys asmenys veikia pagal bendrovės vadovų įgaliojimus.



H. Jenner

Chairman of the Board of Management



S. Reiser

Director Regulatory Affairs & Certification

Dokumentacijos tvarkytojas:

S. Reiser

Alfred Kärcher SE & Co. KG

Alfred-Kärcher-Str. 28 - 40


71364 Winnenden, Vokietija

Tel.: +49 7195 14-0

Faks.: +49 7195 14-2212

Winnenden, 2020/10/01

Techniniai duomenys

		Puzzi 8/1 (Adv)
Elektros jungtis		
Tinklo įtampa	V	220-240
Fazė	~	1
Tinklo dažnis	Hz	50-60
Saugiklio rūšis		IPX4
Apsaugos klasė		II
Maksimali ventilatoriaus variklio galia	W	1380
Ventilatoriaus variklio vardinė galia	W	1200
Purškimo siurblio galia	W	40
Įrenginio galios duomenys		
Pilamo švaraus vandens kiekis	l	8
Pripildomo nešvaraus vandens kiekis	l	7
Oro kiekis (maks.)	l/s	71
Neigiamasis slėgis (maks.)	kPa (mbar)	27,0 (270)
Purškimo slėgis	MPa	0,1
Purškimo slėgis (didž.)	MPa	0,3
Purškiamasis kiekis	l/min	1
Valymo tirpalo temperatūra (didž.)	°C	50
Matmenys ir svoriai		
Tipinis darbinis svoris	kg	8,6
Ilgis x plotis x aukštis	mm	525 x 335 x 425
Aplinkos sąlygos		
Aplinkos temperatūra (maks.)	°C	+40
Nustatyta vertė pagal EN 60335-2-68		
Garso lygis L_{pA}	dB(A)	71
Neapibrėžtis K_{pA}	dB(A)	1
Plaštakos ir rankos vibracijos vertė	m/s^2	<2,5
Neapibrėžtis K	m/s^2	0,2
Tinklo kabelis		
Tinklo kabelio tipas	mm ²	H05VV-F 2x1,0
Dalies numeris (EU)		6.648-437.0
Dalies numeris (GB)		6.647-264.0
Dalies numeris (CH)		6.647-265.0
Dalies numeris (AU)		6.647-266.0
Kabelio ilgis	m	7,5

Gamintojas pasilieka teisę atlikti techninius pakeitimus.

Spis treści

Ogólne wskazówki.....	74
Ochrona środowiska.....	74
Zastosowanie zgodne z przeznaczeniem.....	74
Schemat urządzenia.....	74
Uruchamianie.....	75
Obsługa.....	75
Metody czyszczenia.....	76
Transport.....	77
Składowanie.....	77
Czyszczenie i konserwacja.....	77
Usuwanie usterek.....	77
Gwarancja.....	77
Akcesoria i części zamienne.....	77
Deklaracja zgodności UE.....	78
Dane techniczne.....	78

Ogólne wskazówki



Przed rozpoczęciem użytkowania urządzenia należy przeczytać oryginalną instrukcję obsługi oraz załączone

wskazówki dotyczące bezpieczeństwa. Postępować zgodnie z podanymi instrukcjami.

Oba zeszyty przechować do późniejszego wykorzystania lub dla następnego użytkownika.

- Nieprzestrzeganie instrukcji obsługi i wskazówek dotyczących bezpieczeństwa może doprowadzić do uszkodzenia urządzenia i powstania zagrożeń dla osoby obsługującej oraz innych osób.
- Ewentualne uszkodzenia transportowe należy niezwłocznie zgłosić sprzedawcy.
- Podczas rozpakowywania urządzenia należy je sprawdzić pod kątem kompletności i uszkodzić.

Ochrona środowiska



Materiały, z których wykonano opakowania, nadają się do recyklingu. Opakowania poddać utylizacji przyjaznej dla środowiska naturalnego.



Elektryczne i elektroniczne urządzenia zawierają cenne surowce wtórne, a często również takie części składowe jak baterie, akumulatory lub olej, które w razie niewłaściwej obsługi lub nieprawidłowej utylizacji mogą stanowić potencjalne zagrożenie dla zdrowia ludzkiego i środowiska naturalnego. Jednak te części składowe są niezbędne do prawidłowej pracy urządzenia. Urządzeń oznaczonych tym symbolem nie można wyrzucać do odpadów z gospodarstw domowych.

Wskazówki dotyczące składników (REACH)

Aktualne informacje dotyczące składników można znaleźć na stronie: www.kaercher.de/REACH

Zastosowanie zgodne z przeznaczeniem

- To urządzenie do ekstrakcji natryskowej jest przeznaczone do czyszczenia na mokro tapicerki, pokryć tekstylnych, dywanów i wykładzin dywanowych.
- To urządzenie jest przeznaczone do użytku komercyjnego, np. w hotelach, szkołach, szpitalach, fabrykach, sklepach, biurach i lokalach na wynajem.

Schemat urządzenia

Skrócona instrukcja uruchomienia

Rysunek A

- ① Podłączenie węża natryskowego/ssącego do urządzenia, podłączenie węża natryskowego/ssącego do dyszy do tapicerki lub uchwyty
- ② Przygotowanie roztworu czyszczącego, napełnianie zbiornika świeżej wody
- ③ Wybór trybu pracy
- ④ Czyszczenie
- ⑤ Opróżnianie zbiornika świeżej wody
- ⑥ Opróżnianie zbiornika brudnej wody
- ⑦ Napełnianie zbiornika świeżej wody (bez środka czyszczącego), płukanie urządzenia
- ⑧ Czyszczenie filtra kłaczek, czyszczenie filtra świeżej wody
- ⑨ Suszenie urządzenia

Opis urządzenia

Rysunek B

- ① Dysza do tapicerki
- ② Uchwyt na akcesoria
- ③ Tabliczka znamionowa
- ④ Przewód zasilający
- ⑤ Hak na wąż natryskowy/ssący lub hak na kabel
- ⑥ Przełącznik natryskiwania
- ⑦ Przełącznik zasysania
- ⑧ Obudowa
- ⑨ Kółko skrętne
- ⑩ Przyłącze węża natryskowego
- ⑪ Dysza podłogowa do czyszczenia dywanów (tylko Adv)
- ⑫ Adapter do czyszczenia dywanów
- ⑬ Odblokowanie dyszy podłogowej
- ⑭ Przyłącze węża ssącego
- ⑮ Pokrywa
- ⑯ Zbiornik czystej wody
- ⑰ Uchwyt do noszenia urządzenia wraz z mocowaniem rury ssącej
- ⑱ Wylot dyszy (czerwony)
- ⑲ Nakrętka kołpakowa
- ⑳ Rura ssąca (tylko Adv)
- ㉑ Wylot dyszy (brązowy)
- ㉒ Uchwyt D (tylko Adv)
- ㉓ Uchwyt (tylko Adv)
- ㉔ Dźwignia na uchwyty
- ㉕ Dźwignia na dyszy do tapicerki

- ②6 Wąż natryskowy
- ②7 Wąż ssący
- ②8 Wąż natryskowy/ssący
- ②9 Skrócona instrukcja uruchomienia
- ③0 Zbiornik na brudną wodę, wyjmowany
- ③1 Uchwyt do noszenia zbiornika na brudną wodę
- ③2 Uszczelka na pokrywie
- ③3 Filtr kłaczek
- ③4 Filtr świeżej wody

Tabela wylotów dyszy

Kolor	Numer części	Nateżenie przepływu	Zastosowanie	Dozwolony dla urządzenia
Żółty	6.415-165.0	2,0 l/min	Dysza podłogowa	Puzzi 10/2
Zielony	6.415-105.0	0,7 l/min	Dysza podłogowa	Puzzi 9/1 Bp
Braźowy	6.415-166.0	1,0 l/min	Dysza podłogowa	Puzzi 8/1, Puzzi 10/1
Niebieski	6.415-928.0	1,0 l/min	Dysza do tapicerki	Puzzi 8/1, Puzzi 10/1, Puzzi 10/2, Puzzi 30/4
Czerwony	6.415-097.0	0,55 l/min	Ssawka do tapicerki, krótka	Puzzi 8/1, Puzzi 9/1 Bp

Uruchamianie

1. Przed każdym uruchomieniem sprawdzić, czy przewód zasilający, przedłużacz i węże nie są uszkodzone.

Montaż akcesoriów

1. Tylko Adv: Założyć rurę ssącą na dyszę podłogową i ręcznie dokręcić nakrętkę kołpakową na dyszy podłogowej.
2. Tylko Adv: W razie potrzeby nasunąć uchwyt D na rurę ssącą i dokręcić ręcznie w żądanej pozycji. Uchwyt D można łatwiej nasunąć za pomocą płynu do mycia naczyń lub innego środka smarującego.
3. Tylko Adv: Założyć uchwyt na rurę ssącą i ręcznie dokręcić nakrętkę kołpakową na uchwycie.
4. Podłączyć wąż ssący do odpowiedniego złącza na urządzeniu. Włożyć złączkę węża natryskowego do odpowiedniego przyłącza na urządzeniu i zatrzasknąć.
5. Podłączyć wąż ssący do dyszy do tapicerki lub uchwytu. Podłączyć złącze węża natryskowego do dyszy do tapicerki lub uchwytu i zatrzasknąć.

Przygotowanie roztworu czyszczącego

⚠ NIEBEZPIECZEŃSTWO

Niebezpieczeństwo powodowane przez środki czyszczące

Zagrożenie dla zdrowia i niebezpieczeństwo uszkodzenia

Stosować się do wszystkich wskazówek dołączonych do używanych środków czyszczących.

Wskazówka

Ciepła woda (maksymalnie 50°C) zwiększa efekt czyszczenia. Sprawdzić odporność na temperaturę powierzchni przeznaczoną do czyszczenia.

Wskazówka

Używać środków czyszczących oszczędnie, aby chronić środowisko.

1. Wymieszać świeżą wodę i środek czyszczący w czystym pojemniku (stężenie zgodnie z informacjami dot. środka czyszczącego). Rozpuścić środek czyszczący w wodzie.

Napełnianie zbiornika świeżej wody

1. Wlać roztwór czyszczący do zbiornika świeżej wody. Poziom roztworu nie może przekraczać oznaczenia „MAX”.

Środek przeciwpianowy

Wskazówka

Podczas czyszczenia wcześniej wypranych szamporem wykładzin dywanowych w zbiorniku brudnej wody powstaje piana. Pienieniu można zapobiec poprzez dodanie środków przeciwpianowych.

1. Środek przeciwpianowy (akcesoria specjalne) należy wlać do zbiornika brudnej wody.

Obsługa

Włączanie urządzenia

1. Podłączyć wtyczkę sieciową.
2. Nacisnąć przełącznik ssania, aby włączyć turbinę ssącą.
3. Nacisnąć przełącznik natryskiwania, aby włączyć pompę natryskową.

Tryb czyszczenia

UWAGA

Niebezpieczeństwo związane z użyciem roztworu czyszczącego

Niebezpieczeństwo uszkodzenia

Przed użyciem urządzenia w nierzucającym się w oczy miejscu, sprawdź przedmiot, który ma być czyszczony, pod kątem trwałości koloru i odporności na wodę.

1. Usunąć luźne zanieczyszczenia z czyszczonego przedmiotu.
2. Aby rozpylić roztwór czyszczący, nacisnąć dźwignię na dyszy do tapicerki lub na uchwycie.
3. Dokładnie spryskać powierzchnię, która ma być czyszczona. Pociągnąć przy tym dyszę do tyłu (nie przesuwając).
4. Tylko Adv: W przypadku przerwania pracy rurą ssącą (z dyszą podłogową) można umieścić na uchwycie do noszenia urządzenia.
5. Podczas wymiany dyszy dyszę do tapicerki można włożyć do uchwytu na akcesoria.

Wyłączanie urządzenia

1. Wyłączyć przełącznik natryskiwania i przełącznik ssania.
2. Wyciągnąć wtyczkę sieciową.

Opróżnianie zbiornika brudnej wody

1. Jeśli zbiornik brudnej wody jest pełny, wyłączyć przełącznik ssania i przełącznik natryskiwania.
2. Zdjąć pokrywę.
3. Wyjąć zbiornik brudnej wody z urządzenia i opróżnić go.

Opróżnianie zbiornika świeżej wody

1. Wyłączyć urządzenie.
2. Krótko nacisnąć dźwignię na dyszy do tapicerki lub na uchwyty, aby zredukować ciśnienie.
3. Odłączyć dyszę do tapicerki lub uchwyt od węża natryskowego / ssącego.
4. Zawiesić wąż ssący w zbiorniku świeżej wody.
5. Nacisnąć przełącznik ssania, aby włączyć turbinę ssącą.
6. Opróżnić zbiornik świeżej wody i wyłączyć urządzenie.
7. Zdjąć pokrywę.
8. Wyjąć zbiornik brudnej wody z urządzenia i opróżnić go.

Plukanie urządzenia

1. Połączyć dyszę do tapicerki lub uchwyt (z rurą ssącą i dyszą podłogową) z węžem ssącym.
2. Podłączyć złącze węża natryskowego do dyszy do tapicerki lub uchwytu i zatrasnąć.
3. Wlać około 2 litry wody z kranu do zbiornika świeżej wody. Nie dodawać środka czyszczącego.
4. Nacisnąć przełącznik natryskiwania, aby włączyć pompę natryskową.
5. Trzymać dyszę do tapicerki lub podłogową nad odpływem.
6. Nacisnąć dźwignię na dyszy do tapicerki lub na uchwyty i plukać urządzenie przez 1 do 2 minut.
7. Wyłączyć urządzenie.

Po każdym użyciu

1. Przepłukać urządzenie.
2. Opróżnić zbiornik brudnej wody i wyczyścić pod białą wodą.
3. Opróżnić zbiornik świeżej wody.
4. Wyczyścić z zewnątrz urządzenie wilgotną szmatką.
5. Aby uniknąć nieprzyjemnych zapachów, spuścić całą wodę z urządzenia przed dłuższym przestojem.
6. Pozwolić urządzeniu dokładnie wyschnąć: Zdjąć pokrywę lub odsunąć ją na bok.

Przechowywanie urządzenia

1. Owinąć przewód zasilający wokół uchwytu urządzenia i pokrywę.
2. Przenieść urządzenie do suchego pomieszczenia i zabezpieczyć przed dostępem osób nieupoważnionych.

Metody czyszczenia

Normalne zanieczyszczenie

1. Rozpylić i odessać roztwór czyszczący w jednym kroku.

Wskazówka

Ponowne odessanie bez rozpylania skraca czas suszenia.

Silne zabrudzenie lub plamy

1. Zastosować roztwór czyszczący z wyłączoną turbiną ssącą i pozwolić jej pracować przez 10 do 15 minut.
2. Oczyszczyć powierzchnię jak przy normalnym zabrudzeniu.

Czyszczenie tapicerki

1. Tylko Adv: Złożyć dyszę do tapicerki zamiast dyszy podłogowej (z rurą ssącą i uchwytem).
2. Od delikatnych materiałów używać mniej środka czyszczącego i spryskiwać powierzchnię z odległości około 200 mm. Następnie tylko odkurzyć.

Porady dotyczące czyszczenia

- Mocno zabrudzone miejsca spryskać wcześniej roztworem czyszczącym i pozostawić na 5 do 10 minut.
- Zawsze pracować zgodnie z kierunkiem padania światła (od okna do drzwi).
- Zawsze zaczynać pracę od oczyszczonej powierzchni.
- Im delikatniejszy materiał (dywany orientalne, dywany berberyjskie, tkanina obiciowa), tym mniejsze stężenie środka czyszczącego.
- Dywany z podsyciem z juty przy czyszczeniu na mokro nie zbęży dużą ilością wody mogą się kurczyć i farbować.
- Dywany z długim włosiem po czyszczeniu należy wyszczołkować na mokro zgodnie z kierunkiem włosa (np. miotłą lub szczotką do szorowania).
- Impregnacja po czyszczeniu na mokro zapobiega szybkiemu ponownemu zanieczyszczeniu pokrycia tekstylnego.
- Aby uniknąć odcisniętych śladów lub plam rdzy nie chodzić po wyczyszczonych powierzchniach przed ich wyschnięciem ani nie ustawiać na nich mebli.
- Aby poprawić efekt czyszczenia, po użyciu środków czyszczących wyplukać przedmiot czystą wodą.

Środki czyszczące

Nazwa	Nazwa:	Dozowanie	Numer katalogowy
Środek czyszczący CarpetPro (0,8 kg)	Proszek RM 760	1 %	6.295-849.0
Środek czyszczący CarpetPro, iCapsol (16 szt.)	Tabletki RM 760	2 tabletki na 8 litrów	6.295-850.0
Środek czyszczący CarpetPro, szybkoschnący (10 litrów)	Płyn RM 767	1,2 %	6.295-198.0
Środek czyszczący CarpetPro (10 litrów)	Płyn RM 764	1 %	6.295-854.0
Środek impregnujący Carpet-Pro (5 litrów)	Płyn RM 762	20 %	6.295-852.0
Środek przeciwpianowy (2,5 litra)	Płyn RM 761	0,5 %	6.291-389.0

W celu uzyskania dalszych informacji należy zwrócić się o kartę informacyjną produktu i kartę charakterystyki UE odpowiedniego środka czyszczącego.

Transport

⚠ OSTROŻNIE

Nieuwzględnianie masy urządzenia

Niebezpieczeństwo odniesienia obrażeń i uszkodzenia
Podczas transportu zwrócić uwagę na masę urządzenia.

1. Owinąć przewód zasilający wokół uchwytu urządzenia i pokrywy. Umieścić wąż natryskowy/zasysający w haku. Włożyć dyszę do tapicerki do uchwytu na akcesoria.

Rysunek D

2. Tylko Adv: Umieścić rurę ssącą (z dyszą podłogową) na uchwycie do noszenia urządzenia. Zwinąć kabel sieciowy i zawiesić go na odpowiednim haku.

Rysunek E

3. Na czas transportu w pojazdach należy zabezpieczyć urządzenie przed ślizganiem się i przechyleniem zgodnie z obowiązującymi przepisami.

Składowanie

⚠ OSTROŻNIE

Nieuwzględnianie masy urządzenia

Niebezpieczeństwo odniesienia obrażeń i uszkodzenia
Podczas składowania uwzględnić masę urządzenia.

To urządzenie może być przechowywane tylko wewnątrz pomieszczeń.

Czyszczenie i konserwacja

⚠ NIEBEZPIECZEŃSTWO

Niebezpieczeństwo porażenia prądem

Obrażenia z powodu dotknięcia elementów przewodzących prąd

Wyłączyć urządzenie.

Odłączyć wtyczkę sieciową.

Czyszczenie filtra kłaczek

1. Zdjąć pokrywę.
2. Wyjąć zbiornik brudnej wody z urządzenia.
3. Wyciągnąć filtr kłaczek.
4. Regularnie czyścić filtr pod bieżącą wodą. W przypadku silnego zanieczyszczenia otworzyć ramkę i wymienić włókninę.

Czyszczenie filtra świeżej wody

1. Wykręć filtr świeżej wody.
2. Regularnie czyścić filtr pod bieżącą wodą.

Wyczyścić dyszę

1. Odkręcić nakrętkę kołpakową.
2. Wyczyścić końcówkę dyszy.

Usuwanie usterek

⚠ NIEBEZPIECZEŃSTWO

Niebezpieczeństwo porażenia prądem

Obrażenia z powodu dotknięcia elementów przewodzących prąd

Wyłączyć urządzenie.

Odłączyć wtyczkę sieciową.

Urządzenie nie działa

1. Sprawdzić gniazdko i bezpiecznik w instalacji zasilającej.
2. Sprawdzić kabel sieciowy i wtyczkę sieciową urządzenia.
3. Włączyć urządzenie.

Z dyszy nie wypływa woda

1. Napełnić zbiornik świeżej wody.
2. Sprawdzić, czy złącza na wężu natryskowym są prawidłowo osadzone.
3. Oczyszczyć lub wymienić końcówkę dyszy.
4. Wyczyścić filtr świeżej wody.
5. Uszkodzona pompa natryskowa, skontaktować się z obsługą klienta.

Strumień natrysku z jednej strony

1. Wyczyścić końcówkę dyszy.

Niewystarczająca moc ssania

1. Sprawdzić, czy pokrywa jest prawidłowo osadzona.
2. Oczyszczyć uszczelkę na pokrywie i powierzchnię styku na urządzeniu.
3. Wyczyścić filtr kłaczek.
4. Sprawdzić, czy wąż ssący nie jest zatkany, w razie potrzeby wyczyścić.

Głośna praca pompy natryskowej

1. Uzupelnąć świeżą wodę w zbiorniku.

Dużo piany w zbiorniku brudnej wody

1. Środek przeciw pianowy (akcesoria specjalne) należy wlać do zbiornika brudnej wody.

Serwis

Jeśli usterka nie może zostać usunięta, urządzenie musi zostać skontrolowane w serwisie.

Gwarancja

W każdym kraju obowiązują warunki gwarancji określone przez dystrybutora. Ewentualne usterki urządzenia usuwane są w okresie gwarancji bezpłatnie, o ile spowodowane są błędem materiałowym lub produkcyjnym. W sprawach napraw gwarancyjnych prosimy kierować się z dowodem zakupu do dystrybutora lub do autoryzowanego punktu serwisowego.
(Adres znajduje się na odwrocie)

Akcesoria i części zamienne

Należy stosować tylko oryginalne akcesoria i części zamienne, ponieważ gwarantują one bezpieczną i bezawaryjną pracę urządzenia.

Informacje dotyczące akcesoriów i części zamiennych można znaleźć na stronie www.kaercher.com.

Deklaracja zgodności UE

Niniejszym oświadczamy, że określone poniżej urządzenie odpowiada pod względem koncepcji, konstrukcji oraz wprowadzonej przez nas do handlu wersji obowiązującym zasadniczym wymogom dyrektyw UE dotyczącym bezpieczeństwa i zdrowia. Wszelkie niezgodnione z nami modyfikacje urządzenia powodują utratę ważności tego oświadczenia.

Produkt: Przystawka do ekstrakcji natryskowej
Typ: 1.100-xxx

Obowiązujące dyrektywy UE

EN IEC 63000: 2018

2011/65/UE

2014/30/UE

Zastosowane normy zharmonizowane

EN IEC 63000: 2018

EN 55014-1: 2017 + A11: 2020

EN 55014-2: 2015

EN 60335-1

EN 60335-2-68

EN 61000-3-2: 2014

EN 61000-3-3: 2013

EN 62233: 2008

Zastosowane normy krajowe

-

Niżej podpisane osoby działają na zlecenie i z upoważnienia zarządu.



H. Jenner

Chairman of the Board of Management



S. Reiser

Director Regulatory Affairs & Certification

Administrator dokumentacji:

S. Reiser

Alfred Kärcher SE & Co. KG

Alfred-Kärcher-Str. 28 - 40


71364 Winnenden (Germany)

Tel.: +49 7195 14-0

Faks: +49 7195 14-2212

Winnenden, 2020/10/01

Dane techniczne

		Puzzi 8/1 (Adv)
Przyłącze elektryczne		
Napięcie sieciowe	V	220-240
Faza	~	1
Częstotliwość sieciowa	Hz	50-60
Stopień ochrony		IPX4
Klasa ochrony		II
Maksymalna wydajność silnika wentylatora	W	1380
Moc znamionowa silnika dmuchawy	W	1200
Moc pompy natryskowej	W	40
Wydajność urządzenia		
Objętość świeżej wody	l	8
Objętość brudnej wody	l	7
Ilość powietrza (maks.)	l/s	71
Podciśnienie (maks.)	kPa (mbar)	27,0 (270)
Ciśnienie natryskiwania	MPa	0,1
Ciśnienie natryskiwania (maks.)	MPa	0,3
Ilość natryskiwania	l/min	1
Temperatura roztworu czyszczącego (maks.)	°C	50
Wymiary i masa		
Typowy ciężar roboczy	kg	8,6
Dł. x szer. x wys.	mm	525 x 335 x 425
Warunki otoczenia		
Temperatura otoczenia (maks.)	°C	+40
Wartości określone zgodnie z EN 60335-2-68		
Poziomy ciśnienie akustycznego L_{pA}	dB(A)	71
Niepewność pomiaru K_{pA}	dB(A)	1
Drgania przenoszone przez kołoczynny górne	m/s^2	<2,5
Niepewność pomiaru K	m/s^2	0,2
Kabel sieciowy		
Typ kabla sieciowego	mm ²	H05VV-F 2x1,0
Numer części (EU)		6.648-437.0
Numer części (GB)		6.647-264.0
Numer części (CH)		6.647-265.0
Numer części (AU)		6.647-266.0
Długość kabla	m	7,5

Zmiany techniczne zastrzeżone.

Tartalom

Általános utasítások	79
Környezetvédelem	79
A rendeltetéseszerű használat	79
A készülék áttekintése	79
Üzembe helyezés	80
Kezelés	80
Tisztítási módszerek	81
Szállítás	81
Tárolás	81
Ápolás és karbantartás	82
Segítség üzemzavarok esetén	82
Garancia	82
Tartozékok és pótalkatrészek	82
EU-megfelelőségi nyilatkozat	82
Műszaki adatok	83

Általános utasítások



A készülék első használata előtt olvassa el az eredeti kezelési útmutatót és a mellékelt biztonsági tanácsokat. Ezeknek megfelelően járjon el.

Őrizze meg mindkét tájékoztatót későbbi használatra vagy a következő tulajdonos számára.

- A használati utasítás és a biztonsági tanácsok be nem tartása a készülék károsodásához, valamint a kezelő és más személyek veszélyeztetéséhez vezethet.
- A szállítás során keletkezett károk esetén azonnal értesítse a kereskedőt.
- Kicsomagolásnál ellenőrizze, hogy a csomagolásból nem hiányzik-e valamilyen tartozék, illetve a csomagolás tartalma nem károsodott-e.

Környezetvédelem



A csomagolóanyag újrahasznosítható. Kérjük, környezetbarát módon semmisítse meg a csomagolást.



Az elektromos és elektronikus készülékek értékes újrahasznosítható anyagokat és gyakran olyan alkatrészeket tartalmaznak, mint az elemek, akkumulátorok vagy olaj, amelyek helytelen kezelés vagy ártalmatlanítás esetén veszélyeztethetik az egészséget és a környezetet. Ezek az alkotóelemek azonban a készülék rendeltetéseszerű üzemeléséhez szükségesek. Az ezzel a szimbólummal jelölt készülékeket nem szabad a háztartási hulladékkal együtt megsemmisíteni.

Összetevőkre vonatkozó utasítások (REACH)

Az összetevőkre vonatkozó aktuális információkat itt találja: www.kaercher.de/REACH

A rendeltetéseszerű használat

- Használja a permetelszívót a kárpitok, textilhuzatok és szőnyegek nedves tisztítására.
- A készülék ipari használatra, pl. szállodákban, iskolákban, kórházakban, gyárakban, üzletekben, irodákban és bérleményekben történő használatra készült.

A készülék áttekintése

Gyorskezelési útmutató

Ábra A

- ① Csatlakoztassa a permetező-/szívótömlőt a készülékhez, majd a kárpittisztító fúvókához vagy a fogantyúhoz
- ② Készítsen elő tisztítóoldatot, tölts fel a friss víz tartályt
- ③ Válassza ki az üzemmódot
- ④ Tisztítsa
- ⑤ Ürítse ki a friss víz tartályt
- ⑥ Ürítse ki a szennyvíz tartályt
- ⑦ Tölts fel a friss víz tartályt (tisztítószer nélkül), öblítse le a készüléket
- ⑧ Tisztítsa meg a leeresztő csavart, tisztítsa meg a friss víz szűrőt
- ⑨ Hagyja megszáradni a készüléket

A készülék leírása

Ábra B

- ① Kárpittisztító fej
- ② Kiegészítő-tartó
- ③ Típus tábla
- ④ Hálózati kábel
- ⑤ Kampós permetező-/szívótömlő vagy kábelhorg
- ⑥ Permetezés kapcsoló
- ⑦ Szívás kapcsoló
- ⑧ Ház
- ⑨ Vezetőgörgő
- ⑩ Permetező tömlő-csatlakozó
- ⑪ Padlótisztító fej szőnyegtisztításhoz (csak Adv)
- ⑫ Szőnyegadapter
- ⑬ Padlókefe reteszelésének feloldása
- ⑭ Szívótömlőcsatlakozás
- ⑮ Fedél
- ⑯ Frissvíz-tartály
- ⑰ A készülék fogója, a szívócső rögzítésével együtt
- ⑱ Fúvókavég (piros)
- ⑲ Hollandi anya
- ⑳ Szívócső (csak Adv)
- ㉑ Fúvókavég (barna)
- ㉒ D-fogantyú (csak Adv)
- ㉓ Fogantyú (csak Adv)
- ㉔ Fogantyúkar
- ㉕ A kárpittisztító fúvókának a karja
- ㉖ Permetező tömlő
- ㉗ Szívótömlő

- ②8 Permetező-/szívótömlő
- ②9 Gyorskezelési útmutató
- ③0 Szennyvíztartály, kivehető
- ③1 A szennyvíztartály fogója
- ③2 Fedeltömítés
- ③3 Bolyhszűrő
- ③4 Friss víz szűrő

Fúvókavég-táblázat

Szín	Alkatrészszám	Átfolyómenyiség	Alkalmaszítás	Engedélyezve az eszközhöz
Sárga	6.415-165.0	2,0 l/min	Padlótisztító fej	Puzzi 10/2
Zöld	6.415-105.0	0,7 l/min	Padlótisztító fej	Puzzi 9/1 Bp
Barna	6.415-166.0	1,0 l/min	Padlótisztító fej	Puzzi 8/1, Puzzi 10/1
Kék	6.415-928.0	1,0 l/min	Kárpittisztító fej	Puzzi 8/1, Puzzi 10/1, Puzzi 10/2, Puzzi 30/4
Piros	6.415-097.0	0,55 l/min	Kárpittisztító fej, rövid	Puzzi 8/1, Puzzi 9/1 Bp

Üzembe helyezés

- Minden üzembe helyezés előtt ellenőrizze, hogy a tápkábel, a hosszabbító kábel és a tömlők nem károsodtak-e.

A tartozékok telepítése

- Csak Adv: Helyezze a szívócsövet a padlókéfére, és kézzel húzza meg padlókéfé hollandianyáját.
- Csak Adv: Ha szükséges, csúsztassa a D-fogantyút a szívócsőre és rögzítse kézzel az óhajított helyzetbe. A D-fogantyú mosószerrel vagy más ke-nőanyaggal könnyebben csúsztatható.
- Csak Adv: Telepítse a fogantyút a szívócsőre és kézzel rögzítse a fogantyú hollandianyáját.
- Csatlakoztassa a szívótömlőt a készülék szívótömlőcsatlakozásához. Helyezze be a szórótömlő csatlakozóját a készülék szórótömlő-csatlakozójába és pattintsa a helyére.
- A szívótömlőt csatlakoztassa a kárpittisztító fúvókához vagy a fogantyúhoz. A permetező tömlő csatlakozóját csatlakoztassa és rögzítse a kárpittisztító fúvókához vagy a fogantyúhoz.

Készítsen elő tisztító oldatot

⚠ VESZÉLY

Tisztítószeres veszélye

Egészségügyi veszély és károsodás veszélye

Vegye figyelembe az alkalmazott tisztítószerre vonatkozó összes útmutatást.

Megjegyzés

A meleg víz (legfeljebb 50 °C) növeli a tisztítóhatást. Ellenőrizze a tisztítandó felület hőmérsékleti ellenállását.

Megjegyzés

A környezet védelme érdekében kevés tisztítószer használjon.

- Keverje össze a friss vizet és a tisztítószer egy tiszta tartályban (a tisztítószerre meghatározott koncentráció). Oldja fel a tisztítószer a vízben.

Töltse fel a friss víz tartályt

- Öntsön tisztító oldatot a friss víz tartályba. A töltési szint nem haladhatja meg a "MAX" jelölést.

Habzsgátló szer

Megjegyzés

A korábban lemosott padlószőnyegek tisztításakor a szennyvíztartályban hab képződik. A habzás megelőző habzsgátló szerek hozzáadásával.

- Tegyen habzsgátló szert (külön tartozék) a szennyvíztartályba.

Kezelés

A készülék bekapcsolása

- Dugja be a hálózati dugaszt.
- Nyomja meg a szívás kapcsolót a szívóturbina bekapcsolásához.
- A szórószivattyú bekapcsolásához nyomja meg a szórás kapcsolót.

Tisztítóüzem

FIGYELEM

A tisztító oldat veszélye

Károsodás veszélye!

A készülék használata előtt egy kevésé feltűnő helyen ellenőrizze a tisztítandó tárgy szín- és vízállóságát.

- Távolítsa el a laza szennyeződést a tisztítandó tárgyról.
- A tisztítóoldat permetezéséhez használja a kárpittisztító fúvóka vagy a fogantyú karját.
- Mozgassa a készüléket a tisztítandó felületen egymást átfedő utakon. Ehhez húzza hátra a keféket (ne nyomja meg).
- Csak Adv: A munkaszünet esetén a szívócső (padlófúvókával) a készülék hordozófogantyújára helyezhető.
- Fúvókacseré esetén telepítse a kárpittisztító fúvókát a tartozékok tartójába.

A készülék kikapcsolása

- Kapcsolja ki a szórás kapcsolót és a szívás kapcsolót.
- Húzza ki a hálózati dugaszt.

Üritse ki a szennyvíztartályt

- Ha a szennyvíztartály megtelt, kapcsolja ki a szívás kapcsolót és a szórás kapcsolót
- Vegye le a fedelet.
- Vegye ki a szennyvíztartályt a készülékből, és üritse ki.

Üritse ki a friss víz tartályt

- Kapcsolja ki a készüléket.
- Nyomáscsökkenés céljából nyomja meg röviden a kárpittisztító fúvókánál vagy a fogantyúnál lévő kart.
- Vállassza le a kárpittisztító fúvókát vagy a fogantyút a permetező-/szívótömlőről.
- Akassza a szívótömlőt a friss víz tartályba.
- Nyomja meg a szívás kapcsolót a szívóturbina bekapcsolásához.
- Üritse ki a friss víz tartályt, és kapcsolja ki a készüléket.
- Vegye le a fedelet.
- Vegye ki a szennyvíztartályt a készülékből, és üritse ki.

Öblítse át a készüléket

1. Csatlakoztassa a kárpittisztító fűvókát vagy a fogantyút (szívócsővel és padlófűvókával) a szívótömlőhöz.
2. A permetező tömlő csatlakozóját csatlakoztassa és rögzítse a kárpittisztító fűvókához vagy a fogantyúhoz.
3. Öntsön kb. 2 liter vezetékcsap vizet a friss víz tartályba. Ne adjon hozzá tisztítószer.
4. A szórószivattyú bekapcsolásához nyomja meg a szórás kapcsolót.
5. A kárpittisztító- vagy padlófűvókát tartsa a lefolyó fölé.
6. Működtesse a kárpittisztító fűvóka vagy a fogantyú karját és öblítse a készüléket 1-2 percig.
7. Kapcsolja ki a készüléket.

Minden használat után

1. Öblítse át a készüléket.
2. Újítsa ki a szennyvíztartályt, majd tisztítsa meg folyó víz alatt.
3. Újítsa ki a friss víz tartályt.
4. Nedves kendővel tisztítsa meg a készülék külsejét.
5. A kellemetlen szagok elkerülése érdekében távolítsa el az összes vizet a készülékből, ha a készüléket hosszú ideig nem használja.
6. Hagyja a készüléket alaposan megszáradni: Vegye le a fedelet vagy tolja oldalra.

A készülék tárolása

1. Tekerje a tápkábelt a készülék fogója és a fedél köré.

Ábra C

2. Állítsa a készüléket egy száraz helyiségbe, és biztosítsa jogosulatlan hozzáférést ellen.

Tisztítási módszerek

Normál szennyezés

1. Egy munkamenetben vigyen fel és szívjon le tisztító oldatot.

Megjegyzés

A szórás nélküli ismételt leszívás lerövidíti a szárítási időt.

Makacs szennyeződés vagy foltok

1. Vigyen fel tisztító oldatot kikapcsolt szívó turbina mellett, és hagyja 10–15 percig hatni.
2. Tisztítsa meg a területet úgy, mint a normál szennyeződésnél.

Kárpittisztítás

1. Csak Adv: Telepítse a kárpittisztító fűvókát a padlófűvóka helyére (szívócsővel és fogantyúval).
2. Érzékeny anyagokhoz használjon kevesebb tisztítószer, és a felületet kb. 200 mm távolságból szórja be. Ezt követően csak szívja le a felületet.

Tisztítási tippek

- Az erősen szennyezett területeket előzetesen szórja be, és hagyja, hogy a tisztító oldat 5–10 percig hasson.
- Mindig fénytől árnyékig (ablaktól a házig) dolgozzon.
- Mindig a tisztított területtől a tisztítatlan területig dolgozzon.
- Minél érzékenyebb a burkolat (keleti hidak, berber, kárpitos szövet), annál alacsonyabb koncentrációjú tisztítószer használjon.

- A juta hátoldalú padlószőnyegek túl nedves tisztításkor zsugorodhatnak és elszíneződhetnek.
- A hosszúbolyhos szőnyegeket tisztítás után nedves állapotban szárírányban keféje át (pl. Plüsskefével vagy sikáló kefével).
- A nedves tisztítást követően alkalmazott impregnálás megakadályozza, hogy a textilburkolat rövid időben belül ismét beszennyeződjön.
- A megtisztított felületre a nyomok vagy rozsdafoltok elkerülése érdekében csak szárítás után lépjen rá vagy helyezzen rá bútort.
- Tisztítószerek használatát követően a tisztítási eredmény javítása érdekében öblítse le a tárgyat tiszta vízzel.

Tisztítószer

Megnevezés	Név	Adagolás	Rendelési szám
CarpetPro tisztítószer (0,8 kg)	RM 760 por	1 %	6.295-849.0
CarpetPro tisztítószer, iCapsol (16 darab)	RM 760 fülék	2 fül 8 literre	6.295-850.0
CarpetPro tisztítószer, gyorsan száradó (10 liter)	RM 767 folyékony	1,2 %	6.295-198.0
CarpetPro tisztítószer (10 liter)	RM 764 folyékony	1 %	6.295-854.0
CarpetPro impregnálószer (5 liter)	RM 762 folyékony	20 %	6.295-852.0
Habzágató (2,5 liter)	RM 761 folyékony	0,5 %	6.291-389.0

További információért kérje a termékinformációs lapot és az érintett tisztítószerre vonatkozó EU biztonsági adatlapot.

Szállítás

⚠ VIGYÁZAT

A súly figyelmen kívül hagyása

Sérülés és károsodás veszélye

Szállítás során ügyeljen a készülék súlyára.

1. Tekerje a tápkábelt a készülék fogója és a fedél köré. Helyezze a szóró-/szívótömlőt a horogra. Telepítse a kárpittisztító fűvókát a tartozékok tartójába.

Ábra D

2. Csak Adv: Helyezze a szívócsövet (padlófűvókával) a készülék hordozófogantyújára. Tekerje fel a hálózati kábelt és akassza be a kábelhorogra.

Ábra E

3. Amennyiben a készüléket járműben szállítja, biztosítsa a készüléket csúszás és felborulás ellen, az érvényes irányelvek szerint.

Tárolás

⚠ VIGYÁZAT

A súly figyelmen kívül hagyása

Sérülés és károsodás veszélye

Raktározás során ügyeljen a készülék súlyára.

A készüléket csak belső terekben szabad tárolni.

Apolás és karbantartás

⚠ **VESZÉLY**

Áramütés veszélye

Sérülésveszély áram alatt álló részek érintése miatt

Kapcsolja ki a készüléket.

Húzza ki a hálózati dugaszt.

Tisztítsa meg a leeresztő csavart.

1. Vegye le a fedelet.
2. Vegye ki a szennyvíztartályt a készülékből.
3. Húzza ki a leeresztő csavart.
4. Rendszeresen tisztítsa meg a leeresztő csavart folyó víz alatt. Makacs szennyeződés esetén nyissa ki a keretet, és cserélje ki a viles szűrőt.

Tisztítsa meg a friss víz szűrőt

1. Csavarja le a friss víz szűrőt.
2. Rendszeresen tisztítsa meg a friss víz szűrőt folyó víz alatt.

Tisztítsa meg a fűvókát

1. Tekerje le a hollandianyát.
2. Tisztítsa meg a fűvókavéget.

Segítség üzemzavarok esetén

⚠ **VESZÉLY**

Áramütés veszélye

Sérülésveszély áram alatt álló részek érintése miatt

Kapcsolja ki a készüléket.

Húzza ki a hálózati dugaszt.

A készülék nem működik.

1. Ellenőrizze a dugaszoló aljzatot és az áramellátás biztosítékát.
2. Ellenőrizze a hálózati kábelt és a készülék hálózati csatlakozóját.
3. Kapcsolja be a készüléket.

A fűvókából nem folyik ki víz

1. Töltse fel a friss víz tartályt.
2. Ellenőrizze a szórótömlő csatlakozóinak helyes rögzítését.
3. Tisztítsa meg vagy cserélje ki a fűvókavéget.
4. Tisztítsa meg a friss víz szűrőt.
5. A szórószivattyú hibás, vegye fel a kapcsolatot az ügyfélszolgálatl.

A szórósugár egyoldalú

1. Tisztítsa meg a fűvókavéget.

Nem megfelelő szívóteljesítmény

1. Ellenőrizze, hogy a fedél a helyén van-e.
2. Tisztítsa meg a fedél tömítését és a készülék érintkező felületét.
3. Tisztítsa meg a leeresztő csavart.
4. Ellenőrizze, hogy a szívótömlő nincs-e eltömődve, szükség esetén tisztítsa meg.

A szórószivattyú zajos

1. Töltse fel a friss víz tartályt.

Erős habzás a szennyvíztartályban

1. Tegyen habzsgátló szert (külön tartozék) a szennyvíztartályba.

Ügyfélszolgálat

Ha az üzemzavart nem sikerül elhárítani, a készüléket az ügyfélszolgálatl kell megvizsgáltatni.

Garancia

Minden országban az illetékes értékesítőnk által biztosított garanciális feltételek érvényesek. Amennyiben a garanciaidőn belül a készüléknél hibák merülnek fel, azokat díjmentesen orvosoljuk, ha az adott hibák anyag-, illetve gyártási hibák. Garanciális esetben kérjük, a számlával együtt forduljon forgalmazójához vagy a legközelebbi, arra jogosult ügyfélszolgálati irodához. (A cím a hátoldalon található)

Tartozékok és pótalkatrészek

Csak eredeti tartozékok és eredeti pótalkatrészt alkalmazzon; ezek garantálják a készülék biztonságos és zavartmentes üzemelését.

A tartozékokra és pótalkatrészekre vonatkozóan információkat itt talál: www.kaercher.com.

EU-megfelelőségi nyilatkozat

Ezúton kijelentjük, hogy az alább megjelölt gép tervezése és felépítése alapján, valamint az általunk forgalomba hozott kivitelben megfelel a vonatkozó EU-irányelvek alapvető biztonsági és egészségügyi követelményeinek. A gépen végzett, de velünk nem egyeztetett módosítás esetén jelen nyilatkozat érvényét veszti.

Termék: Szóróextrakciós készülék

Típus: 1.100-xxx

Vonatkozó EU-irányelvek

2006/42/EK (+2009/127/EK)

2011/65/EU

2014/30/EU

Alkalmazott harmonizált szabványok

EN IEC 63000: 2018

EN 55014-1: 2017 + A11: 2020

EN 55014-2: 2015

EN 60335-1

EN 60335-2-68

EN 61000-3-2: 2014

EN 61000-3-3: 2013

EN 62233: 2008

Alkalmazott nemzeti szabványok

-

Az aláíró a cégvezetőség megbízásából és teljes körű meghatalmazásával járnak el.



H. Jenner

Chairman of the Board of Management



S. Reiser

Director Regulatory Affairs & Certification

Dokumentációs meghatalmazott:

S. Reiser

Alfred Kärcher SE & Co. KG

Alfred-Kärcher-Str. 28 - 40

71364 Winnenden (Németország)

Tel.: +49 7195 14-0

Fax: +49 7195 14-2212

Winnenden, 2020/10/01

Műszaki adatok

		Puzzi 8/1 (Adv)
Elektromos csatlakozás		
Hálózati feszültség	V	220-240
Fázis	~	1
Hálózati frekvencia	Hz	50-60
Védettség		IPX4
Érintésvédelmi osztály		II
A ventilátormotor maximális teljesítménye	W	1380
A ventilátor motor névleges teljesítménye	W	1200
Szórószivattyú teljesítménye	W	40
A készülék teljesítményre vonatkozó adatai		
Frissvíz töltési mennyiség	l	8
Szenyvíz töltési mennyiség	l	7
Levegőmennyiség (max.)	l/s	71
Vákuum (max.)	kPa (mbar)	27,0 (270)
Szórónyomás	MPa	0,1
Szórónyomás (max.)	MPa	0,3
Szórássebesség	l/min	1
Tisztító oldat hőmérséklete (max.)	°C	50
Méreték és súlyok		
Jellemző üzemi súly	kg	8,6
Hosszúság x szélesség x magasság	mm	525 x 335 x 425
Környezeti feltételek		
Környezeti hőmérséklet (max.)	°C	+40
Az EN 60335-2-68 szabvány szerint meghatározott értékek		
Zajszint L_{pA}	dB(A)	71
Bizonytalansági paraméter K_{pA}	dB(A)	1
Kéz-kar-vibrációs érték	m/s^2	<2,5
Bizonytalansági paraméter K	m/s^2	0,2
Hálózati kábel		
Hálózati kábel típusa	mm^2	H05VV-F 2x1,0
Alkatrészsorszám (EU)		6.648-437.0
Alkatrészsorszám (GB)		6.647-264.0
Alkatrészsorszám (CH)		6.647-265.0
Alkatrészsorszám (AU)		6.647-266.0
Kábelhossz	m	7,5

A műszaki változtatások jogát fenntartjuk.

Obsah

Obecné pokyny	83
Ochrana životního prostředí	83
Použití v souladu s určením	83
Přehled přístroje	83
Uvedení do provozu	84
Obsluha	85
Metody čištění	85
Přeprava	86
Skladování	86
Péče a údržba	86
Náповéda při poruchách	86
Záruka	86
Příslušenství a náhradní díly	86
EU prohlášení o shodě	87
Technické údaje	87

Obecné pokyny



Před prvním použitím přístroje si přečtěte tento překlad originálního návodu k použití a přiložené

bezpečnostní pokyny. Řiďte se jimi.

Uschovejte obě příručky pro pozdější použití nebo pro dalšího vlastníka.

- V případě nedodržování návodu k použití a bezpečnostních pokynů mohou vzniknout škody na přístroji a nebezpečí pro obsluhu a další osoby.
- Škody vzniklé při přepravě ihned oznamte prodejci.
- Při vybalení zkontrolujte obsah balení, zda nechybí příslušenství a zda není obsah poškozený.

Ochrana životního prostředí



Obalové materiály jsou recyklovatelné. Obaly prosím likvidujte ekologickým způsobem.



Elektrické a elektronické přístroje obsahují hodnotné recyklovatelné materiály a často součásti, jako baterie, akumulátory nebo olej, které mohou při chybném zacházení nebo

likvidaci představovat potenciální nebezpečí pro lidské zdraví nebo pro životní prostředí. Pro řádný provoz přístroje jsou však tyto součásti nezbytné. Přístroje označené tímto symbolem se nesmí likvidovat s domovním odpadem.

Upozornění k obsaženým látkám (REACH)

Aktuální informace k obsaženým látkám naleznete na stránkách: www.kaercher.de/REACH

Použití v souladu s určením

- Toto zařízení pro rozprašovací extrakci je určeno pro mokré čištění čalounění, textilních potahů, koberců a kobercových podlah.
- Tento přístroj je vhodný k průmyslovému použití, např. v hotelech, školách, nemocnicích, továrnách, obchodech, v kancelářích a pohostinských zařízeních.

Přehled přístroje

Návod Quick Start

Ilustrace A

- 1 Připojte stříkací/sací hadici k přístroji, připojte stříkací/sací hadici k hubici na čalounění nebo k rukojeti

- ② Připravte si čisticí roztok, naplňte nádrž na čistou vodu
- ③ Vyberte provozní režim
- ④ Čištění
- ⑤ Vyprázdněte nádrž na čistou vodu
- ⑥ Vyprázdněte nádobu na znečištěnou vodu
- ⑦ Naplňte nádrž na čistou vodu (bez čisticích prostředků), propláchněte přístroj
- ⑧ Vyčistěte průtokový filtr a vyčistěte filtr čerstvé vody
- ⑨ Nechte přístroj oschnout

Popis přístroje

Ilustrace B

- ① Hubice na čalounění
- ② Držák na příslušenství
- ③ Typový štítek
- ④ Síťový kabel
- ⑤ Háč stříkací/sací hadice nebo kabelový hák
- ⑥ Postřikovač spínač
- ⑦ Sací spínač
- ⑧ Kryt
- ⑨ Řiditelné kolečko
- ⑩ Uzávěr stříkací hadice
- ⑪ Podlahová hubice pro čištění koberců (pouze Adv)
- ⑫ Adaptér na koberce
- ⑬ Odjistění podlahové hubice
- ⑭ Přípojka sací hadice
- ⑮ Víko
- ⑯ Nádrž na čerstvou vodu
- ⑰ Držadlo zařízení včetně upevnění sací trubky
- ⑱ Náustek hubice (červená)
- ⑲ Přelevčaná matice
- ⑳ Sací hubice (pouze Adv)
- ㉑ Náustek hubice (hnědý)
- ㉒ Rukojeť D (pouze Adv)
- ㉓ Rukojeť (pouze Adv)
- ㉔ Páka na rukojeti
- ㉕ Páka na hubici na čalounění
- ㉖ Stříkací hadice
- ㉗ Sací hadice
- ㉘ stříkací/sací hadice
- ㉙ Návod Quick Start
- ㉚ Nádrž na odpadní vodu, odnímatelná
- ㉛ Držadlo nádrže na odpadní vodu
- ㉜ Těsnění na víko

- ㉓ Sítko na vlákna
- ㉜ Filtr čerstvé vody

Tabulka náustků hubic

Barva	Objednáací číslo	Objemový průtok	Použití	Schváleno pro přístroj
Žlutá	6.415-165.0	2,0 l/min	Podlahová hubice	Puzzi 10/2
Zelená	6.415-105.0	0,7 l/min	Podlahová hubice	Puzzi 9/1 Bp
Hnědá	6.415-166.0	1,0 l/min	Podlahová hubice	Puzzi 8/1, Puzzi 10/1
Modrá	6.415-928.0	1,0 l/min	Hubice na čalounění	Puzzi 8/1, Puzzi 10/1, Puzzi 10/2, Puzzi 30/4
Červená	6.415-097.0	0,55 l/min	Hubice na čalounění, krátká	Puzzi 8/1, Puzzi 9/1 Bp

Uvedení do provozu

1. Před každým uvedením do provozu zkontrolujte, zda není poškozen síťový kabel, prodlužovací kabel a hadice.

Montáž příslušenství

1. Pouze Adv: Umístěte sací trubku na podlahovou hubici a pevně utáhněte přelevčnou matici na podlahové hubici.
2. Pouze Adv: V případě potřeby nasadte rukojeť D na sací hubici a rukou ji dotáhněte na požadovanou pozici. Rukojeť D se snáze otevírá pomocí saponátu nebo jiného mazacího prostředku.
3. Pouze Adv: Nasadte rukojeť na sací hubici a rukou utáhněte přelevčnou matici na rukojeti.
4. Připojte sací hadici k uzávěru sací hadice zařízení. Připojte spojku stříkací hadice k uzávěru stříkací hadice zařízení a zaklapněte ji na místo.
5. Připojte sací hadici k hubici na čalounění nebo k rukojeti. Připojte spojku stříkací hadice k hubici na čalounění nebo rukojeti a zacvakněte ji na místo.

Připravte si čisticí roztok

⚠ NEBEZPEČÍ

Nebezpečí způsobené čisticími prostředky

Zdravotní riziko a nebezpečí poškození

Dodržujte všechny pokyny, které jsou dodány spolu s použitými čisticími prostředky.

Upozornění

Teplá voda (maximálně 50 °C) zvyšuje účinek čištění.

Zkontrolujte teplotní odolnost čištěného povrchu.

Upozornění

Pro ochranu životního prostředí používejte šetrné čisticí prostředky.

1. Čerstvou vodu a prací prostředek smíchejte v čisté nádobě (koncentrace specifikovaná pro čisticí prostředek). Rozpusťte čisticí prostředek ve vodě.

Naplňte nádrž na čerstvou vodu

1. Nalijte čisticí roztok do nádrže na čerstvou vodu. Úroveň naplnění nesmí překročit značku „MAX“.

Odpěňování

Upozornění

Při čištění dřívě šamponovaných koberců se v nádrži na odpadní vodu vytvoří pěna. Pěnění lze zabránit přidáním odpěňovacích činidel.

1. Do nádoby na odpadní vodu přidejte odpěňovací prostředek (zvláštní příslušenství).

Obsluha

Zapnutí přístroje

1. Zasuňte síťovou zástrčku.
2. Stisknutím sacího spínače zapněte sací turbínu.
3. Stisknutím spínače postřikovače zapněte stříkací čerpadlo.

Režim čištění

POZOR

Nebezpečí při čištění

Nebezpečí poškození

Před použitím zařízení zkontrolujte na málo viditelném místě, zda předmět, který má být čištěn, má stálou barvu a odolnost proti vodě.

1. Odstraňte uvolněné nečistoty z čištěného předmětu.
2. Pro rozprašování čistícího roztoku použijte páku na hubici na čalounění nebo rukojeti.
3. Jezděte po povrchu, který se má vyčistit, v překryvajících se dráhách. Vytáhněte trysku dozadu (netlačte).
4. Pouze Adv: Při přerušení práce lze sací trubici (s podlahovou hubicí) odložit na držadlo přístroje.
5. Při vyjmutí trysek lze hubici na čalounění vložit do držadla pro příslušenství.

Vypnutí přístroje

1. Vypněte stříkací spínač a sací spínač.
2. Vytáhněte síťovou zástrčku.

Vyprázdněte nádrž na odpadní vodu

1. Pokud je nádrž na odpadní vodu plná, vypněte sací spínač a stříkací spínač.
2. Sejměte víko.
3. Vyjměte nádrž na odpadní vodu ze zařízení a vyprázdněte ji.

Vyprázdnění nádrže na čistou vodu

1. Vypněte přístroj.
2. Krátce stiskněte páku na hubici na čalounění nebo na rukojeti, abyste uvolnili tlak.
3. Odpojte hubici na čalounění nebo rukojeť od stříkací/sací hadice.
4. Zavěste sací hadici na nádrž na čerstvou vodu.
5. Stisknutím sacího spínače zapněte sací turbínu.
6. Vyprázdněte nádrž na čerstvou vodu a vypněte zařízení.
7. Sejměte víko.
8. Vyjměte nádrž na odpadní vodu ze zařízení a vyprázdněte ji.

Propláchnutí přístroje

1. Připojte hubici na čalounění nebo rukojeť (se sací hubicí a podlahovou hubicí) k sací hadici.
2. Připojte spojku stříkací hadice k hubici na čalounění nebo rukojeti a zacvakněte ji na místo.
3. Nalijte přibližně 2 litry vody z kohoutku do nádrže na čerstvou vodu. Nepoužívejte žádné čistící prostředky.

4. Stisknutím stříkacího spínače zapněte stříkací čerpadlo.
5. Držte hubici na čalounění nebo podlahovou hubici nad odtokem.
6. Použijte páku na hubici na čalounění nebo na rukojeti a propláchněte přístroj 1 až 2 minuty.
7. Vypněte přístroj.

Po každém provozu

1. Opláchněte zařízení.
2. Vyprázdněte nádobu na odpadní vodu a vyčistěte ji pod tekoucí vodou.
3. Vyprázdněte nádrž na čerstvou vodu.
4. Nádrž očistěte vlhkým hadříkem.
5. K zamezení vzniku nepříjemných zápachů, odstraňte před dlouhým prostoje ze zařízení veškerou vodu.
6. Zařízení nechejte důkladně uschnout: Sejměte kryt nebo jej posuňte na stranu.

Uložení přístroje

1. Síťový kabel navíňte kolem držadla přístroje a krytu. **Ilustrace C**
2. Přístroj odstavte do suché místnosti a zajistěte ho proti neoprávněnému použití.

Metody čištění

Normální znečištění

1. Rozprašovací a vakuové čištění v jednom kroku.

Upozornění

Opakované sání bez postřiku zkracuje dobu sušení.

Silné znečištění nebo skvrny

1. Naneste čistící roztok s vypnutou sací turbínou a nechte ji působit 10 až 15 minut.
2. Očistěte povrch jako při běžném znečištění.

Čištění čalounění

1. Pouze Adv: Nasaďte hubici na čalounění místo podlahové hubice (se sací hubicí a rukojetí).
2. Pro citlivé látky používejte menší množství čistícího prostředku a na povrch stříkejte ze vzdálenosti přibližně 200 mm. Pak jen vakuově čistěte.

Tipy pro čištění

- Silně znečištěná místa nastříkejte předem a nechte čistící roztok působit po dobu 5 až 10 minut.
- Vždy pracujte směrem od světla ke stínu (od okna ke dveřím).
- Vždy pracujte od vyčištěných k nečistým povrchům.
- Čím je povlak citlivější (orientální koberce, berberské koberce, čalounická textilie), tím nižší musí být koncentrace čistícího prostředku.
- Koberce z jutové tkaniny se mohou smršťovat a barvit, pokud se pracuje s příliš velkým množstvím vody.
- Po čištění za mokra kartáčujte mokré koberce ve směru vlasu (např. drhnutím nebo kartáčováním).
- Impregnace pro mokré čištění zabrání rychlému opětovnému znečištění textilního potahu.
- Nejprve očistěte povrchy, abyste se vyhnuli tlakovým bodům nebo korozi po započetém vysoušení nebo po umístění nábytku.
- Po zlepšení výsledku čištění opláchněte předmět po použití čistících prostředků čistou vodou.

Čistič prostředky

Označení	Název	Dávkování	Objednáací číslo
Čistič CarpetPro (0,8 kg)	RM 760 prášek	1 %	6.295-849.0
Čistič CarpetPro, iCapsol (16 kusů)	RM 760 tablety	2 tablety na 8 litrů	6.295-850.0
Čistič CarpetPro, rychleschnoucí (10 litrů)	RM 767 roztok	1,2 %	6.295-198.0
Čistič CarpetPro (10 litrů)	RM 764 roztok	1 %	6.295-854.0
Impregnace CarpetPro (5 litrů)	RM 762 roztok	20 %	6.295-852.0
Odpěňovač (2,5 litrů)	RM 761 roztok	0,5 %	6.291-389.0

Další informace jsou k dispozici v informačním listu produktu a v bezpečnostním listu EU pro příslušný čistič prostředek.

Přeprava

⚠ UPOZORNĚNÍ

Nedodržení hmotnosti

Nebezpečí úrazu a poškození

Při přepravě vezměte v úvahu hmotnost stroje.

1. Síťový kabel naviňte kolem držadla přístroje a krytu. Zavěste stříkací/sací hadici do háku. Zasuňte hubici na čalounění do držáku pro příslušenství.

Ilustrace D

2. Pouze Adv: Položte sací hubici (s podlahovou hubicí) na držadlo přístroje. Naviňte síťový kabel a zavěste jej na kabelový háček.

Ilustrace E

3. Při přepravě ve vozidle zajistěte přístroj podle příslušných platných směrnic proti sklouznutí a převržení.

Skladování

⚠ UPOZORNĚNÍ

Nedodržení hmotnosti

Nebezpečí úrazu a poškození

Při skladování vezměte v úvahu hmotnost přístroje.

Přístroj se smí skladovat pouze ve vnitřním prostoru.

Péče a údržba

⚠ NEBEZPEČÍ

Nebezpečí úrazu elektrickým proudem

Zranění v důsledku kontaktu s částmi pod elektrickým proudem

Vypněte přístroj.

Odpojte síťovou zástrčku.

Vyčistěte průtokový filtr

1. Sejměte víko.
2. Vyměňte akumulátor z přístroje.
3. Vytáhněte sítko na vlákna.
4. Sítko na vlákna pravidelně čistěte pod tekoucí vodou. Při silném znečištění otevřete rám a vyměňte rouno.

Vyčistěte filtr čerstvé vody

1. Odšroubujte filtr čerstvé vody.
2. Očistěte filtr čerstvé vody pod tekoucí vodou.

Vyčistěte trysku

1. Odšroubujte převlečnou matici.
2. Vyčistěte náustek hubice.

Nápověda při poruchách

⚠ NEBEZPEČÍ

Nebezpečí úrazu elektrickým proudem

Zranění v důsledku kontaktu s částmi pod elektrickým proudem

Vypněte přístroj.

Odpojte síťovou zástrčku.

Zařízení nefunguje

1. Zkontrolujte zásuvku a pojistku elektrického napájení.
2. Zkontrolujte síťový kabel a síťovou zástrčku přístroje.
3. Zapněte přístroj.

Z hubice nevytéká voda

1. Doplňte nádrž na čerstvou vodu.
2. Zkontrolujte, zda spojky na stříkací hadici správně sedí.
3. Vyčistěte nebo vyměňte náustek hubice.
4. Vyčistěte filtr čerstvé vody.
5. Je-li vadné stříkací čerpadlo, obraťte se na zákaznický servis.

Postříkovací tryska směřuje na jednu stranu

1. Vyčistěte náustek hubice.

Nedostatečný sací výkon

1. Zkontrolujte, zda je kryt správně usazen.
2. Vyčistěte těsnění na krytu a stykové ploše na zařízení.
3. Vyčistěte průtokový filtr.
4. Zkontrolujte sací hadici, zda není ucpaná, v případě potřeby ji pročištěte.

Stříkací čerpadlo je hluché

1. Doplňte nádrž na čerstvou vodu.

Silné pěnění v nádrži na odpadní vodu

1. Do nádoby na odpadní vodu přidejte odpěňovací prostředek (zvláštní příslušenství).

Zákaznický servis

Pokud nelze poruchu odstranit, musí kontrolu přístroje provést zákaznický servis.

Záruka

V každé zemi platí záruční podmínky vydané naší příslušnou distribuční společností. Případné závady vašeho přístroje odstraníme bezplatně během záruční lhůty, pokud jsou zaviněny vadou materiálu nebo výrobní vadou. V případě uplatnění nároků ze záruky se prosím obraťte s dokladem o koupi na svého prodejce nebo na nejbližší autorizované pracoviště zákaznického servisu.

(Adresa viz zadní stranu)

Příslušenství a náhradní díly

Používejte pouze originální příslušenství a náhradní díly, které Vám zaručují bezpečný a bezporuchový provoz přístroje.

Informace o příslušenství a náhradních dílech naleznete na stránkách www.kaercher.com.

EU prohlášení o shodě

Prohlašujeme tímto, že níže uvedený stroj na základě svého provedení a druhu konstrukce, jakož i v provedení námi uváděném na trh, vyhovuje příslušným základním bezpečnostním a zdravotním požadavkům podle směrnic EU. V případě provedení námi neschválené změny stroje ztrácí toto prohlášení svoji platnost.

Výrobek: Zařízení pro rozprašovací extrakci
Typ: 1.100-xxx

Příslušné směrnice EU

2006/42/ES (+2009/127/ES)

2011/65/EU

2014/30/EU

Aplikované harmonizované normy

EN IEC 63000: 2018

EN 55014-1: 2017 + A11: 2020

EN 55014-2: 2015

EN 60335-1

EN 60335-2-68

EN 61000-3-2: 2014

EN 61000-3-3: 2013

EN 62233: 2008

Aplikované národní normy

-

Níže podepsaní jednájí z pověření a se zplnomocněním představenstva společnosti.



H. Jenner

Chairman of the Board of Management



S. Reiser

Director Regulatory Affairs & Certification

Zmocněnec pro dokumentaci:

S. Reiser

Alfred Kärcher SE & Co. KG

Alfred-Kärcher-Str. 28 - 40


71364 Winnenden (Německo)

Tel.: +49 7195 14-0

Fax: +49 7195 14-2212

Winnenden, 2020/10/01

Technické údaje

		Puzzi 8/1 (Adv)
Elektrické připojení		
Napětí sítě	V	220-240
Fáze	~	1
Síťová frekvence	Hz	50-60
Krytí		IPX4
Třída krytí		II
Maximální výkon motoru ventilátoru	W	1380
Jmenovitý výkon motoru ventilátoru	W	1200
Výkon čerpadla kroupení	W	40
Výkonnostní údaje přístroje		
Objem náplně čerstvé vody	l	8
Objem náplně znečištěné vody	l	7
Množství vzduchu (max.)	l/s	71
Podtlak (max.)	kPa (mbar)	27,0 (270)
Tlak kroupení	MPa	0,1
Tlak kroupení (max.)	MPa	0,3
Množství kroupení	l/min	1
Teplota čistícího roztoku (max.)	°C	50
Rozměry a hmotnosti		
Typická provozní hmotnost	kg	8,6
Délka x šířka x výška	mm	525 x 335 x 425
Okolní podmínky		
Teplota prostředí (max.)	°C	+40
Zjištěné hodnoty podle EN 60335-2-68		
Hladina akustického tlaku L_{pA}	dB(A)	71
Nejistota K_{pA}	dB(A)	1
Hodnota vibrací rukou/paží	m/s^2	<2,5
Nejistota K	m/s^2	0,2
Síťový kabel		
Typ síťového kabelu	mm ²	H05VV-F 2x1,0
Objednací číslo (EU)		6.648-437.0
Objednací číslo (GB)		6.647-264.0
Objednací číslo (CH)		6.647-265.0
Objednací číslo (AU)		6.647-266.0
Délka kabelu	m	7,5

Technické změny vyhrazeny.

Obsah

Všeobecné upozornenia.....	88
Ochrana životného prostredia	88
Používanie v súlade s účelom.....	88
Prehľad prístrojov	88
Uvedenie do prevádzky.....	89
Obsluha	89
Metódy čistenia	90
Preprava	90
Skladovanie.....	90
Starostlivosť a údržba.....	91
Pomoc pri poruchách	91
Záruka	91
Príslušenstvo a náhradné diely	91
EÚ vyhlásenie o zhode.....	91
Technické údaje.....	92

Všeobecné upozornenia



Pred prvým použitím prístroja si prečítajte tento originálny návod na obsluhu a priložené bezpečnostné pokyny. Riadte sa informáciami a pokynmi, ktoré sú v nich uvedené. Obidva dokumenty si uschovajte pre neskoršie použitie alebo pre nasledujúceho majiteľa.

- Pri nedodržaní návodu na obsluhu a bezpečnostných pokynov môže dôjsť k poškodeniu prístroja a ohrozeniu obsluhy a iných osôb.
- V prípade poškodenia počas prepravy okamžite informujte predajcu.
- Pri rozbaľovaní skontrolujte obsah balenia z hľadiska chýbajúceho príslušenstva alebo poškodenia.

Ochrana životného prostredia



Obalové materiály sú recyklovateľné. Obaly zlikvidujte ekologickým spôsobom.



Elektrické a elektronické prístroje obsahujú cenné recyklovateľné materiály a často aj komponenty, akými sú napr. batérie, akumulátory alebo olej, ktoré môžu pri nesprávnej manipulácii alebo likvidácii predstavovať potenciálne nebezpečenstvo pre ľudské zdravie a životné prostredie. Tieto komponenty sú však potrebné pre správnu prevádzku prístroja. Prístroje označené týmto symbolom nesmú byť likvidované spolu s domovým odpadom.

Informácie o obsiahnutých látkach (REACH)

Aktuálne informácie o obsiahnutých látkach sú uvedené na: www.kaercher.de/REACH

Používanie v súlade s účelom

- Tento sprejový extraktor je určený na mokré čistenie čalúnenia, textilných poťahov, kobercov a kobercových podláh.
- Tento prístroj je vhodný na priemyselné použitie, napr. v hoteloch, školách, nemocniciach, továrňach, obchodoch, kanceláriách a nájomných priestoroch.

Prehľad prístrojov

Návod na rýchly štart

Obrázok A

- 1 Pripojenie rozprašovacej/nasávacej hadice k prístroju, pripojenie rozprašovacej/nasávacej hadice k hubici na čalúnenie alebo k rukoväti
- 2 Pridajte čistiaci roztok, naplňte nádrž na čistú vodu.

- 3 Zvoľte prevádzkový režim.
- 4 Čistenie
- 5 Vyprázdnenie nádrže na čistú vodu
- 6 Vyprázdnenie nádrže na znečistenú vodu
- 7 Naplňte nádrž na čistú vodu (bez čistiaceho prostriedku), prepláchnite prístroj.
- 8 Vyčistite filter na žmolky, vyčistite filter na čistú vodu.
- 9 Prístroj nechajte vychladnúť.

Popis prístroja

Obrázok B

- 1 Hubica na čalúnenie
- 2 Držiak príslušenstva
- 3 Typový štítok
- 4 Sieťový kábel
- 5 Hák pre rozprašovaciu/nasávaciu hadicu alebo hák pre kábel
- 6 Spínač rozprašovania
- 7 Spínač vysávania
- 8 Kryt
- 9 Otočné koliesko
- 10 Prípojka rozprašovacej hadice
- 11 Podlahová hubica na čistenie kobercov (iba Adv)
- 12 Adaptér na koberce
- 13 Odistenie podlahovej hubice
- 14 Prípojka nasávacej hadice
- 15 Veko
- 16 Nádrž na čistú vodu
- 17 Držadlo prístroja vrátane upevnenia nasávacej trubice
- 18 Hubicová násada (červená)
- 19 Prevlečná matica
- 20 Nasávacia trubica (iba Adv)
- 21 Hubicová násada (hnedá)
- 22 Rukoväť v tvare písmena D (iba Adv)
- 23 Rukoväť (iba Adv)
- 24 Páčka na rukoväti
- 25 Páčka na hubici na čalúnenie
- 26 Rozprašovacia hadica
- 27 Sacia hadica
- 28 Rozprašovacia/nasávacia hadica
- 29 Návod na rýchly štart
- 30 Nádrž na znečistenú vodu, odnímateľná
- 31 Držadlo nádrže na znečistenú vodu
- 32 Tesnenie na veku

33 Filter na žmolky

34 Filter čistej vody

Tabuľka hubicových násad

Farba	Číslo dielu	Prietokové množstvo	Použitie	Schválené pre prístroj
Žltá	6.415-165.0	2,0 l/min	Podlahová hubica	Puzzi 10/2
Zelená	6.415-105.0	0,7 l/min	Podlahová hubica	Puzzi 9/1 Bp
Hnedá	6.415-166.0	1,0 l/min	Podlahová hubica	Puzzi 8/1, Puzzi 10/1
Modrá	6.415-928.0	1,0 l/min	Hubica na čalúnenie	Puzzi 8/1, Puzzi 10/1, Puzzi 10/2, Puzzi 30/4
Červená	6.415-097.0	0,55 l/min	Hubica na čalúnenie, krátka	Puzzi 8/1, Puzzi 9/1 Bp

Uvedenie do prevádzky

1. Pred každým uvedením do prevádzky skontrolujte, či nie je poškodený sieťový kábel, predlžovací kábel a hadice.

Montáž príslušenstva

1. Iba Adv: Nasávaciu trubicu nasadíte na podlahovú hubicu a rukou utiahnete prevlečnú maticu na podlahovej hubici.
2. Iba Adv: V prípade potreby nasuňte rukoväť v tvare písmena D na nasávaciu trubicu a ručne ju utiahnite v požadovanej polohe. Nasunutie rukoväte v tvare písmena D možno uľahčiť použitím umývacieho prostriedku alebo iného maziva.
3. Iba Adv: Rukoväť nasuňte na nasávaciu trubicu a ručne pevne utiahnite prevlečnú maticu na rukoväti.
4. Pripojte nasávaciu trubicu k prípojke nasávacej hadice na prístroj. Zasuňte spojku rozprašovacej hadice do prípojky rozprašovacej hadice prístroja a zaaretujte ju.
5. Nasávaciu hadicu spojte s hubicou na čalúnenie alebo s rukoväťou. Spojku rozprašovacej hadice spojte s hubicou na čalúnenie alebo s rukoväťou a zacvaknutím ju zaistíte.

Príprava čistiaceho roztoku

⚠ NEBEZPEČENSTVO

Nebezpečenstvo spôsobené čistiacimi prostriedkami

Nebezpečenstvo ohrozenia zdravia a poškodenia
Dodržiavajte všetky pokyny priložené k používaným čistiacim prostriedkom.

Upozornenie

Teplá voda (maximálne 50 ° C) zvyšuje čistiaci účinok. Skontrolujte tepelnú odolnosť čisteného povrchu.

Upozornenie

Na ochranu životného prostredia čistiace prostriedky používajte šetrne.

1. Zmiešajte čistú vodu a čistiaci prostriedok v čistej nádobe (koncentrácia podľa údajov pre čistiaci prostriedok). Rozpusťte čistiaci prostriedok vo vode.

Naplnenie nádrže na čistú vodu

1. Nalejte čistiaci roztok do nádrže na čistú vodu. Stav naplnenia nesmie prekročiť značku „MAX“.

Odpeňovací prostriedok

Upozornenie

Pri čistení predtým šampónovaných kobercových podláh sa v nádrži na znečistenú vodu vytvára pena. Vytváranie peny je možné zabrániť pridaním odpeňovacích prostriedkov.

1. Pridajte odpeňovací prostriedok (špeciálne príslušenstvo) do nádrže na znečistenú vodu.

Obsluha

Zapnutie prístroja

1. Zasuňte sieťovú zástrčku.
2. Stlačením spínača vysávania zapnite saciu turbínu.
3. Stlačením spínača postrekovania zapnite rozprašovací čerpadlo.

Čistiaca prevádzka

POZOR

Nebezpečenstvo spôsobené čistiacim roztokom

Nebezpečenstvo poškodenia

Pred použitím prístroja na nenápadnom mieste skontrolujte, či objekt, ktorý sa má vyčistiť, je stálofarebný a odolný voči vode.

1. Z čisteného predmetu odstráňte uvoľnené nečistoty.
2. Na rozprašovanie čistiaceho roztoku použite páčku na hubici na čalúnenie alebo na rukoväti.
3. Čez povrch, ktorý sa má vyčistiť, prechádzajte v prekrývajúcich sa dráhach. Hubicu pritom ťahajte smerom dozadu (netlačte).
4. Iba Adv: Pri prerušeníach práce je možné nasávaciu trubicu (s podlahovou hubicou) umiestniť na držadlo prístroja.
5. Pri výmene hubice možno hubicu na čalúnenie vložiť do držiaka pre príslušenstvo.

Vypnutie prístroja

1. Vypnite spínač postrekovania a spínač vysávania.
2. Vytiahnite sieťovú zástrčku.

Vyprázdnenie nádrže na znečistenú vodu

1. Ak je nádrž na znečistenú vodu plná, vypnite spínač vysávania a postrekovania.
2. Odoberte veko.
3. Vyberte nádrž na znečistenú vodu z prístroja a vyprázdnite ju.

Vyprázdnenie nádrže na čistú vodu

1. Vypnite prístroj.
2. Pre zníženie tlaku krátko stlačte páčku na hubici na čalúnenie alebo na rukoväti.
3. Hubicu na čalúnenie alebo rukoväť odpojte od rozprašovacej/nasávacej hadice.
4. Nasávaciu hadicu zaveste do nádrže na čistú vodu.
5. Stlačením spínača vysávania zapnite saciu turbínu.
6. Vyprázdnite nádrž na čistú vodu a vypnite prístroj.
7. Odoberte veko.
8. Vyberte nádrž na znečistenú vodu z prístroja a vyprázdnite ju.

Prepláchnutie prístroja

1. Hubicu na čalúnenie alebo rukoväť (s nasávacou trubicou a podlahovou hubicou) spojte s nasávacou hadicou.
2. Spojku rozprašovacej hadice spojte s hubicou na čalúnenie alebo s rukoväťou a zacvaknutím ju zaistíte.
3. Nalejte približne 2 litre vody z vodovodu do nádrže na čistú vodu. Nepridávajte žiadne čistiace prostriedky.
4. Stlačením spínača rozprašovania zapnite rozprašovacie čerpadlo.
5. Hubicu na čalúnenie alebo podlahovú hubicu držte nad odtokom.
6. Stlačte páčku na hubici na čalúnenie alebo na rukoväti a prístroj 1 až 2 minúty preplachujte.
7. Vypnite prístroj.

Po každej prevádzke

1. Prepláchnite prístroj.
2. Vyprázdnite nádrž na znečistenú vodu a vyčistite pod tečúcou vodou.
3. Vyprázdnite nádrž na čistú vodu.
4. Prístroj zvnútra očistíte mokrou utierkou.
5. Pred dlhými prestojmi odstráňte všetku vodu z prístroja, čím zabránite nepríjemnému zápachu.
6. Nechajte prístroj dôkladne vyschnúť: Odstráňte veko alebo ho presuňte na stranu.

Uschovanie zariadenia

1. Sieťový kábel navíňte okolo držadla prístroja a krytu.

Obrázok C

2. Zariadenie odložte do suchej miestnosti a zaistíte ho pred neoprávneným používaním.

Metódy čistenia

Bežné znečistenie

1. Čistiaci roztok nastriekajte a povysávajte v jednom pracovnom chode.

Upozornenie

Opakované vysávanie bez postrekovania skracuje dobu sušenia.

Silné znečistenie alebo škvrny

1. Naneste čistiaci roztok s vypnutou sacou turbínou a nechajte pôsobiť 10 až 15 minút.
2. Oblasť očistite ako pri bežnom znečistení.

Čistenie čalúnených povrchov

1. Iba Adv: Namiesto podlahovej hubice (s nasávacou trubicou a rukoväťou) namontujte hubicu na čalúnenie.
2. Na citlivé látky používajte menej saponátu a povrch postriekajte zo vzdialenosti približne 200 mm. Potom iba povysávajte.

Tipy na čistenie

- Silne znečistené miesta najprv postriekajte a čistiaci roztok nechajte pôsobiť 5 až 10 minút.
- Vždy pracujte od svetla po tieň (od okna k dverám).
- Vždy pracujte od vyčistenej po nevyčistenú plochu.
- Čím je povlak citlivejší (orientálne koberce, berberské koberce, čalúnená tkanina), tým nižšiu koncentráciu čistiaceho prostriedku používajte.
- Pri príliš mokrej práci sa koberce so spodnou časťou z juty môžu zmršťovať a zafarbenie môže vyblednúť.

- Koberce s vysokým vlasom po čistení v mokrom stave vykefujte v smere vlasu (napr. vlasovou kefou alebo kefou).
- Impregnovanie po mokrom čistení zabraňuje rýchlemu opätovnému znečisteniu textilných povrchov.
- Na zabránenie vzniku tlakových bodov alebo škvŕn od hrdze po vyčistenej ploche prechádzajte alebo nábytok umiestnite až po vyschnutí.
- Pre dosiahnutie lepšieho výsledku čistenia opláchnite predmet po použití čistiacich prostriedkov čistou vodou.

Čistiaci prostriedok

Názov	Názov	Dávkovanie	Objednávacie číslo
Čistiaci prostriedok CarpetPro (0,8 kg)	Prášok RM 760	1 %	6.295-849.0
Čistiaci prostriedok CarpetPro, iCapsol (16 kusov)	Tablety RM 760	2 tablety na 8 litrov	6.295-850.0
Čistiaci prostriedok CarpetPro, rýchlo schnúci (10 litrov)	Tekutý prostriedok RM 767	1,2 %	6.295-198.0
Čistiaci prostriedok CarpetPro (10 litrov)	Tekutý prostriedok RM 764	1 %	6.295-854.0
Impregnácia CarpetPro (5 litrov)	Tekutý prostriedok RM 762	20 %	6.295-852.0
Odpeňovanie (2,5 litra)	Tekutý prostriedok RM 761	0,5 %	6.291-389.0

Pre ďalšie informácie si vyžiadajte informačný list o výrobku a bezpečnostný list EÚ pre príslušný čistiaci prostriedok.

Preprava

⚠ UPOZORNENIE

Nerešpektovanie hmotnosti

Nebezpečenstvo zranenia a poškodenia

Pri preprave dbajte na hmotnosť prístroja.

1. Sieťový kábel navíňte okolo držadla prístroja a krytu. Rozprašovaci/nasávaciu hadicu zaveste na hák. Hubicu na čalúnenie zasuňte do držáka pre príslušenstvo.

Obrázok D

2. Iba Adv: Nasávaciu trubicu (s podlahovou hubicou) umiestnite na držadlo prístroja. Navíňte sieťový kábel a zaveste ho do háku na kábel.

Obrázok E

3. Prístroj pri preprave vo vozidlách zaistíte proti zošmyknutiu a prevráteniu v súlade s príslušne platnými smernicami.

Skladovanie

⚠ UPOZORNENIE

Nerešpektovanie hmotnosti

Nebezpečenstvo zranenia a poškodenia

Pri skladovaní dbajte na hmotnosť prístroja.

Prístroj sa smie skladovať iba vo vnútorných priestoroch.

Starostlivosť a údržba

⚠ NEBEZPEČENSTVO

Nebezpečenstvo zásahu elektrickým prúdom
Zranenie následkom dotyku dielov vedúcich prúd
Vypnite prístroj.

Vytiahnite sieťovú zástrčku zo zásuvky.

Čistenie filtra na žmolky

1. Odoberte veko.
2. Vyberte nádrž na znečistenú vodu z prístroja.
3. Vytiahnite filter na žmolky.
4. Filter na žmolky pravidelne čistite pod tečúcou vodou. V prípade silného znečistenia otvorte rám a vymeňte netkanú textíliu.

Čistenie filtra na čistú vodu

1. Odskrutkujte filter na čistú vodu.
2. Filter na čistú vodu pravidelne očistite pod tečúcou vodou.

Čistenie dýzy

1. Odskrutkujte prevlečnú maticu.
2. Vyčistite násadu dýzy.

Pomoc pri poruchách

⚠ NEBEZPEČENSTVO

Nebezpečenstvo zásahu elektrickým prúdom
Zranenie následkom dotyku dielov vedúcich prúd
Vypnite prístroj.

Vytiahnite sieťovú zástrčku zo zásuvky.

Prístroj nefunguje

1. Skontrolujte zásuvku a poistku napájania prúdom.
2. Skontrolujte sieťový kábel a sieťovú zástrčku prístroja.
3. Zapnite prístroj.

Z dýzy nevyteká žiadna voda

1. Naplňte nádrž na čistú vodu.
2. Skontrolujte spojky na rozprašovacej hadici, či sú správne nasadené.
3. Vyčistite alebo vymeňte násadu dýzy.
4. Vyčistite filter čistej vody.
5. Chybné rozprašovacie čerpadlo, skontaktujte sa so zákaznickým servisom.

Prúd vody na jednej strane

1. Vyčistite násadu dýzy.

Nedostatočný sací výkon

1. Skontrolujte, či je veko správne nasadené.
2. Vyčistite tesnenie na veku a na oporných plochách prístroja.
3. Vyčistite filter na žmolky.
4. Skontrolujte, či nie je upchaná nasávací hadica, v prípade potreby ju vyčistite.

Rozprašovacie čerpadlo je hlučné

1. Doplňte nádrž na čistú vodu.

Silné vytváranie peny v nádrži na znečistenú vodu

1. Pridajte odpeňovací prostriedok (špeciálne príslušenstvo) do nádrže na znečistenú vodu.

Zákaznícky servis

V prípade, že sa porucha nedá odstrániť, prístroj musí skontrolovať zákaznícky servis.

Záruka

V každej krajine platia záručné podmienky vydané našou príslušnou distribučnou spoločnosťou. Prípadné poruchy vášho prístroja odstránime v rámci záručnej doby zadarmo, pokiaľ ich príčinou boli materiálové alebo výrobné chyby. Pri uplatňovaní záruky sa spolu s dokladom o kúpe obráťte na svojho predajcu alebo na najbližšie autorizované servisné stredisko. (adresa je uvedená na zadnej strane)

Príslušenstvo a náhradné diely

Používajte len originálne príslušenstvo a originálne náhradné diely, pretože takéto komponenty zaručujú bezpečnú a bezporuchovú prevádzku zariadenia. Informácie o príslušenstve a náhradných dieloch sa nachádzajú na stránke www.kaercher.com.

EÚ vyhlásenie o zhode

Týmto prehlasujeme, že nižšie označený stroj zodpovedá na základe svojej koncepcie a konštrukčného vyhotovenia, ako aj od vyhotovení, ktoré sme uviedli do prevádzky, príslušným základným bezpečnostným a zdravotným požiadavkám smernice ES. V prípade zmeny, ktorú neschválime, stráca toto prehlásenie platnosť. Výrobok: Tepovač - extraktor
Typ: 1.100-xxx

Príslušné smernice EÚ

2006/42/ES (+2009/127/ES)
2011/65/EÚ
2014/30/EÚ

Aplikované harmonizované normy

EN IEC 63000: 2018
EN 55014-1: 2017 + A11: 2020
EN 55014-2: 2015
EN 60335-1
EN 60335-2-68
EN 61000-3-2: 2014
EN 61000-3-3: 2013
EN 62233: 2008

Aplikované vnútroštátne normy

-

Podpísané osoby konajú z poverenia a s plnou mocou vedenia spoločnosti.



H. Jenner
Chairman of the Board of Management




S. Reiser
Director Regulatory Affairs & Certification

Osoba zodpovedná za dokumentáciu:

S. Reiser
Alfred Kärcher SE & Co. KG
Alfred-Kärcher-Str. 28 - 40
71364 Winnenden (Germany)
Tel.: +49 7195 14-0
Fax: +49 7195 14-2212
Winnenden, 2020/10/01

Technické údaje

		Puzzi 8/1 (Adv)
Elektrická prípojka		
Sieťové napätie	V	220-240
Fáza	~	1
Sieťová frekvencia	Hz	50-60
Stupeň ochrany		IPX4
Trieda ochrany		II
Maximálny výkon motora ventilátora	W	1380
Menovitý výkon motora ventilátora	W	1200
Výkon rozprašovacieho čerpadla	W	40

Výkonové údaje prístroja

Objem čistej vody	l	8
Objem znečistenej vody	l	7
Množstvo vzduchu (max.)	l/s	71
Podtlak (max.)	kPa (mbar)	27,0 (270)
Rozprašovací tlak	MPa	0,1
Rozprašovací tlak (max.)	MPa	0,3
Rozprašované množstvo	l/min	1
Teplota čistiaceho roztoku (max.)	°C	50

Rozmery a hmotnosti

Typická prevádzková hmotnosť	kg	8,6
Dĺžka x šírka x výška	mm	525 x 335 x 425

Podmienky prostredia

Teplota okolia (max.)	°C	+40
-----------------------	----	-----

Vypočítané hodnoty podľa EN 60335-2-68

Hladina akustického tlaku L_{pA}	dB(A)	71
Neistota K_{pA}	dB(A)	1
Hodnota vibrácií ruka-rameno	m/s^2	<2,5
Neistota K	m/s^2	0,2

Sieťový kábel

Typ sieťového kábla	mm ²	H05VV-F 2x1,0
Číslo súčiastky (EU)		6.648-437.0
Číslo súčiastky (GB)		6.647-264.0
Číslo súčiastky (CH)		6.647-265.0
Číslo súčiastky (AU)		6.647-266.0
Dĺžka kábla	m	7,5

Technické zmeny vyhradené.

Kazalo

Splošni napotki.....	92
Zaščita okolja.....	92
Namenska uporaba.....	92
Pregled naprave.....	92
Zagon.....	93
Upravljanje.....	94
Metode čišćenja.....	94
Transport.....	95
Skladišćenje.....	95
Nega in vzdrževanje.....	95
Pomoč pri motnjah.....	95
Garancija.....	95
Pribor in nadomestni deli.....	95
Izjava EU o skladnosti.....	96
Tehnični podatki.....	96

Splošni napotki



Pred prvo uporabo naprave preberite ta originalna navodila za uporabo in priložena varnostna navodila ter jih upoštevajte.

Obe knjžici shranite za poznejšo uporabo ali za naslednjega uporabnika.

- Če navodil za uporabo in varnostnih navodil ne upoštevate, lahko nastanejo škoda na napravi in nevarnosti za upravljalca in druge osebe.
- Če opazite poškodbe, ki so nastale med transportom, takoj obvestite prodajalca.
- Ko vzamete vsebino paketa iz embalaže, preverite, ali manjka pribor in ali je vsebina poškodovana.

Zaščita okolja



Pakirni material je mogoče reciklirati. Embalažo odstranite na okolju varen način.



Električne in elektronske naprave vsebujejo dragocene materiale z možnostjo recikliranja, pogosto pa tudi sestavne dele, kot so baterije, akumulatorske baterije ali olja, ki lahko pri napačni uporabi ali napačnem odstranjevanju škodujejo zdravju ljudi in okolju. Navedeni sestavni deli so kljub temu potrebni za pravilno delovanje naprave. Naprav, označenih s tem simbolom, ne smete odvreči med gospodinjne odpadke.

Napotki o sestavinah (REACH)

Aktualne informacije najdete na spletnem naslovu: www.kaercher.de/REACH

Namenska uporaba

- Ta naprava za pršilno ekstrakcijo se uporablja za mokro čišćenje oblažjenega pohištva, tekstilnih prevlek, preprog in preprogastih talnih oblog.
- Ta naprava je predvidena za industrijsko uporabo, npr. v hotelih, šolah, bolnišnicah, tovarnah, trgovinah, pisarnah in posredniških trgovinah.

Pregled naprave

Navodila za hiter začetek

Slika A

- ① Priključitev pršilne/sesalne gibke cevi na napravo, namestitve pršilne/sesalne gibke cevi na šobo za blazine ali ročaj

- ② Priprava raztopine čistila in polnjenje posode za svežo vodo
- ③ Izbira načina delovanja
- ④ Čiščenje
- ⑤ Praznjenje posode za svežo vodo
- ⑥ Praznjenje posode za umazano vodo
- ⑦ Polnjenje posode za svežo vodo (brez čistila) in izpiranje naprave
- ⑧ Čiščenje sita za kosme in sita za svežo vodo
- ⑨ Sušenje naprave

Opis naprave

Slika B

- ① Šoba za blazine
- ② Ročaj za pribor
- ③ Tipska ploščica
- ④ Omrežni kabel
- ⑤ Kavelj gibke pršilne-sesalne cevi ali kavelj kabla
- ⑥ Stikalo za pršenje
- ⑦ Stikalo za sesanje
- ⑧ Ohišje
- ⑨ Krmilno kolesce
- ⑩ Priključek za gibko pršilno cev
- ⑪ Talna šoba za čiščenje preprog (samo Adv)
- ⑫ Adapter za preproge
- ⑬ Tipka za sprostitve talne šobe
- ⑭ Priključek za gibko sesalno cev
- ⑮ Pokrov
- ⑯ Rezervoar za svežo vodo
- ⑰ Nosilni ročaj naprave, vključno z elementoma za pritrditev sesalne cevi
- ⑱ Ustnik šobe (rdeč)
- ⑲ Prekrivna matica
- ⑳ Sesalna cev (samo Adv)
- ㉑ Ustnik šobe (rjav)
- ㉒ D-ročaj (samo Adv)
- ㉓ Ročaj (samo Adv)
- ㉔ Ročica na ročaju
- ㉕ Ročica na šobi za blazine
- ㉖ Gibka pršilna cev
- ㉗ Sesalna gibka cev
- ㉘ Gibka pršilno-sesalna cev
- ㉙ Navodila za hiter začetek
- ㉚ Posoda za umazano vodo, odstranljiva
- ㉛ Nosilni ročaj posode za umazano vodo

- ㉜ Tesnilo na pokrovu
- ㉝ Sito za kosme
- ㉞ Sito za svežo vodo

Tabela ustnikov šobe

Barva	Številka dela	Količina pretoka	Uporaba	Odobreno za napravo
Rumena	6.415-165.0	2,0 l/min	Talna šoba	Puzzi 10/2
Zelena	6.415-105.0	0,7 l/min	Talna šoba	Puzzi 9/1 Bp
Rjava	6.415-166.0	1,0 l/min	Talna šoba	Puzzi 8/1, Puzzi 10/1
Modra	6.415-928.0	1,0 l/min	Šoba za blazine	Puzzi 8/1, Puzzi 10/1, Puzzi 10/2, Puzzi 30/4
Rdeča	6.415-097.0	0,55 l/min	Šoba za oblažinske površine, kratka	Puzzi 8/1, Puzzi 9/1 Bp

Zagon

- Omrežni kabel, kabelski podaljšek in gibke cevi pred vsakim zagonom preverite glede poškodb.

Montaža pribora

- Samo Adv: Na togo sesalno cev namestite talno šobo in ročno privijte prekrivno matico na talni šobi.
- Samo Adv: Na togo sesalno cev po potrebi namestite D-ročaj in ga ročno privijte v želenem položaju. D-ročaj lažje namestite s tekočino za pomivanje posode ali drugim mazivom.
- Samo Adv: Na togo sesalno cev nataknite ročaj in ročno privijte prekrivno matico na ročaju.
- Gibko sesalno cev priključite na priključek za gibko sesalno cev na napravi. Spojko gibke pršilne cevi vstavite v priključek za gibko pršilno cev. Spojka se mora zaskočiti.
- Sesalno gibko cev priključite na šobo za oblažinsko pohištvo ali na ročaj. Priključite spojko gibke pršilne cevi na šobo za oblažinsko pohištvo ali na ročaj in jo pritrdite.

Priprava raztopine čistila

⚠ NEVARNOST

Nevarnost zaradi čistil

Nevarnost za zdravje in nevarnost poškodovanja
Upoštevajte vsa navodila, priložena čistilom, ki jih boste uporabili.

Napotek

Topla voda (največ 50 °C) poveča učinek čiščenja. Preverite temperaturno odpornost površine, ki jo je treba očistiti.

Napotek

Varčujte s čistilom, da zmanjšate vpliv na okolje.

- V čisti posodi zmešajte svežo vodo in čistilo (upoštevajte navedbe glede koncentracije čistila). Čistilo raztopite v vodi.

Polnjenje posode s svežo vodo

- Raztopino čistila nalijte v posodo za svežo vodo. Nivo raztopine ne sme preseči oznake »MAX«.

Sredstvo proti penjenju

Napotek

Pri čiščenju predhodno šamponiranih preprogastih talnih oblog v posodi za umazano vodo nastaja pena. Penjenje lahko preprečite z dodajanjem sredstva proti penjenju.

1. V posodo za umazano vodo dodajte sredstvo proti penjenju (posebni pribor).

Upravljanje

Vklop naprave

1. Vstavite električni vtič.
2. Pritisnite stikalo za sesanje, da vklopite sesalno turbino.
3. Pritisnite stikalo za pršenje, da vklopite pršilno črpaliko.

Čiščenje

POZOR

Nevarnost zaradi raztopine čistila

Nevarnost poškodovanja

Pred uporabo naprave na neopaznem mestu preverite barvno obstojnost in vodoodpornost predmeta, ki ga želite očistiti.

1. Odstranite umazanijo s predmeta, ki ga želite očistiti.
2. Če želite razpršiti čistilno raztopino, uporabite ročico na šobi za oblazinjeno pohištvo ali na ročaju.
3. Talno šobo premikajte po površini, ki jo želite očistiti. Poti premikov talne šobe naj se prekrivajo. Šobo vlecite nazaj (ne potiskajte šobe).
4. Samo Adv: Ob prekinitvi dela lahko sesalno cev (s talno šobo) namestite na nosilni ročaj naprave.
5. Pri zamenjavi šob lahko šobo za oblazinjeno pohištvo vstavite v držalo za pribor.

Izklop naprave

1. Izklopite stikalo za pršenje in stikalo za sesanje.
2. Izvlecite omrežni vtič.

Praznjenje posode za umazano vodo

1. Ko je posoda za umazano vodo polna, izklopite stikalo za sesanje in stikalo za pršenje.
2. Snemite pokrov.
3. Iz naprave odstranite posodo za umazano vodo in jo izpraznite.

Praznjenje posode za svežo vodo

1. Izklopite napravo.
2. Za sprostitev pritiska na kratko pritisnite ročico na šobi za oblazinjeno pohištvo ali na ročaju.
3. Odklopite šobo za oblazinjeno pohištvo ali ročaj s pršilne/sesalne gibke cevi.
4. Gibko sesalno cev obesite na posodo za svežo vodo.
5. Pritisnite stikalo za sesanje, da vklopite sesalno turbino.
6. Iz posode za svežo vodo posesajte vso vodo in izklopite napravo.
7. Snemite pokrov.
8. Iz naprave odstranite posodo za umazano vodo in jo izpraznite.

Izpiranje naprave

1. Šobo za oblazinjeno pohištvo ali ročaj (s sesalno cevjo in talno šobo) priključite na gibko sesalno cev.
2. Priključite spojko gibke pršilne cevi na šobo za oblazinjeno pohištvo ali na ročaj in jo pritrdite.

3. V posodo za svežo vodo nalijte približno 2 litra vode iz vodovoda. Ne dodajte čistila.
4. Pritisnite stikalo za pršenje, da vklopite pršilno črpaliko.
5. Držite šobo za oblazinjeno pohištvo ali talno šobo nad odtokom.
6. Pritisnite šobo za oblazinjeno pohištvo ali na ročaju in izpirajte napravo od 1 do 2 minut.
7. Izklopite napravo.

Po vsakem obratovanju

1. Izperite napravo.
2. Izpraznite posodo za umazano vodo in jo očistite pod tekočo vodo.
3. Izpraznite posodo za svežo vodo.
4. Zunanjo napravo očistite z vlažno krpo.
5. Da preprečite neprijetne vonjave, pred daljšimi obdobji neuporabe odstranite vso vodo iz naprave.
6. Pustite, da se naprava temeljito posuši: odstranite pokrov ali ga premaknite na stran.

Shranjevanje naprave

1. Napajalni kabel navijte okoli nosilnega ročaja naprave in pokrova.

Slika C

2. Napravo hranite v suhem prostoru in jo zavarujte pred nepooblaščenno uporabo.

Metode čiščenja

Običajna umazanija

1. Raztopino čistila npršite in posesajte v enem koraku.

Napotek

Ponovno sesanje brez pršenja skrajša čas sušenja.

Trdovratna umazanija ali trdovratni madeži

1. Raztopino čistila nanesite pri izklopljeni sesalni turbini in jo pustite delovati od 10 do 15 minut.
2. Površino očistite kot pri običajni umazaniji.

Čiščenje oblazinjenih površin

1. Samo Adv: Namesto talne šobe (s sesalno cevjo in ročajem) namestite šobo za oblazinjeno pohištvo.
2. Pri občutljivih materialih uporabite manj čistila in površino npršite z razdalje približno 200 mm. Površino nato samo posesajte.

Nasveti za čiščenje

- Zelo umazana območja predhodno npršite in pustite, da raztopina čistila deluje od 5 do 10 minut.
- Vedno čistite od osvetljenih proti senčnim površinam (od okna proti vratom).
- Vedno čistite od očiščenih proti neočiščenim površinam.
- Čim občutljivejša je obloga (orientalske in berberske preproge, oblazinjene površine), tem nižjo koncentracijo čistila uporabite.
- Preprogaste talne obloge s hrbtno stranjo iz jute se pri mokrem čiščenju lahko skrčijo in razbarvajo.
- Preproge z visokim florom po čiščenju v mokrem stanju skrtajte v smeri flora (npr. z metlo s florom ali s krtačo na držalu).
- Impregniranje po mokrem čiščenju prepreči, da bi se tekstilna obloga hitro ponovno umazala.
- Da preprečite nastanek odtisov ali rjastih madežev, počakajte, da se očiščena površina povsem posuši, preden nanjo postavite pohištvo ali začnete hoditi po njej.

- Če želite izboljšati rezultat čiščenja, po uporabi čistil predmet sperite s čisto vodo.

Čistilo

Ime	Ime	Odmerjanje	Številka za naročilo
Čistilo CarpetPro (0,8 kg)	Prašek RM 760	1 %	6.295-849.0
Čistilo CarpetPro, iCapsol (16 kosov)	Tablete RM 760	2 tableti na 8 litrov	6.295-850.0
Čistilo CarpetPro, hitro sušenje (10 litrov)	Tekočina RM 767	1,2 %	6.295-198.0
Čistilo CarpetPro (10 litrov)	Tekočina RM 764	1 %	6.295-854.0
Impregniranje CarpetPro (5 litrov)	Tekočina RM 762	20 %	6.295-852.0
Sredstvo proti penjenju (2,5 litra)	Tekočina RM 761	0,5 %	6.291-389.0

Za dodatne informacije o posameznih čistilih naročite ustrezne podatkovne in varnostne liste.

Transport

⚠ PREVIDNOST

Neupoštevanje teže

Nevarnost telesnih poškodb in materialne škode

Pri transportu upoštevajte težo naprave.

1. Omotajte omrežni kabel okoli nosilnega ročaja za napravo in pokrova. Vstavite pršilno/tesalno gibko cev v kavelj. Šobo za oblazinjeno pohištvo vstavite v držalo za pribor.

Slika D

2. Samo Adv: Sesalno cev (s talno šobo) namestite na nosilni ročaj naprave. Navijte omrežni kabel in ga obesite na kavelj.

Slika E

3. Pri transportu v vozilih zavarujte napravo pred zdrsom in prevrnitvijo v skladu z veljavnimi smernicami.

Skladiščenje

⚠ PREVIDNOST

Neupoštevanje teže

Nevarnost telesnih poškodb in materialne škode

Pri skladiščenju upoštevajte težo naprave.

Napravo lahko skladiščite samo v notranjih prostorih.

Nega in vzdrževanje

⚠ NEVARNOST

Nevarnost udara elektrike

Telesne poškodbe zaradi dotika delov pod napetostjo
Izklopite napravo.

Izvlčite električni vtič.

Čiščenje sita za kosme

1. Snemite pokrov.
2. Iz naprave odstranite posodo za umazano vodo.
3. Izvlčite filter za kosmiče.
4. Filter za kosmiče redno čistite pod tekočo vodo. Če je zelo umazan, odprite okvir in zamenjajte flis.

Čiščenje sita za svežo vodo

1. Odvijte sito za svežo vodo.
2. Sito za svežo vodo redno čistite pod tekočo vodo.

Očistite šobo

1. Odvijte prekrivno matico.
2. Očistite ustje šobe.

Pomoč pri motnjah

⚠ NEVARNOST

Nevarnost udara elektrike

Telesne poškodbe zaradi dotika delov pod napetostjo
Izklopite napravo.

Izvlčite električni vtič.

Naprava ne deluje.

1. Preverite vtičnico in varovalko oskrbe z električnim tokom.
2. Preverite omrežni kabel in omrežni vtič naprave.
3. Vključite napravo.

Iz šobe ne izteka voda.

1. Napolnite posodo za svežo vodo.
2. Preverite, ali sta spojki na gibki pršilni cevi pravilno spojeni.
3. Očistite ali zamenjajte ustje šobe.
4. Očistite sito za svežo vodo.
5. Okvarjena pršilna črpalka, stopite v stik s servisno službo.

Pršilni curek na eni strani

1. Očistite ustje šobe.

Nezadostna sesalna moč

1. Preverite, ali je pokrov pravilno nameščen.
2. Očistite tesnilo na pokrovu in naležno površino na napravi.
3. Očistite sito za kosme.
4. Preverite, ali je gibka sesalna cev zamašena, po potrebi jo očistite.

Glasna pršilna črpalka

1. Napolnite posodo za svežo vodo.

Močno penjenje v posodi za umazano vodo

1. V posodo za umazano vodo dodajte sredstvo proti penjenju (posebni pribor).

Servisna služba

Če motnje ni mogoče odpraviti, mora napravo pregledati servisna služba.

Garancija

V vsaki državi veljajo garancijski pogoji, ki jih je izdala naša pristojna prodajna družba. V garancijskem roku bodo morebitne motnje v delovanju naprave odpravljene brezplačno, če je njihov vzrok napaka v materialu ali napaka v izdelavi. Pri uveljavljanju garancije zagotovite dokazilo o nakupu in stopite v stik s prodajalcem ali najbližjim servisom.

Naslov najdete na hrbtni strani.

Pribor in nadomestni deli

Uporabljajte samo originalni pribor in originalne nadomestne dele, ki zagotavljajo varno in nemoteno delovanje naprave.

Informacije o priboru in nadomestnih delih najdete na spletnem naslovu www.kaercher.com.

Izjava EU o skladnosti

S tem izjavljamo, da v nadaljevanju navedeni stroj zaradi svoje zasnove in konstrukcije ter v izvedbi, kakršno dajemo na tržišče, ustreza osnovnim zahtevam glede varnosti in varovanja zdravja v skladu z EU-direktivami. V primeru sprememb na stroju brez našega soglasja ta izjava izgubi veljavnost.

Izdelek: Ekstrakcijski čistilni stroj

Tip: 1.100-xxx

Zadevne EU-direktive

2006/42/ES (+2009/127/ES)

2011/65/EU

2014/30/EU

Uporabljeni harmonizirani standardi

EN IEC 60300: 2018

EN 55014-1: 2017 + A11: 2020

EN 55014-2: 2015

EN 60335-1

EN 60335-2-68

EN 61000-3-2: 2014

EN 61000-3-3: 2013

EN 62233: 2008

Uporabljeni nacionalni standardi

-
Podpisniki ravnajo po navodilih in s pooblastilom uprave.



H. Jenner

Chairman of the Board of Management



S. Reiser

Director Regulatory Affairs & Certification

Pooblaščenca oseba za dokumentacijo:

S. Reiser

Alfred Kärcher SE & Co. KG

Alfred-Kärcher-Str. 28 - 40

71364 Winnenden (Nemčija)

Tel.: +49 7195 14-0

Faks: +49 7195 14-2212

Winnenden, 2020/10/01

Tehnični podatki

		Puzzi 8/1 (Adv)
Električni priključek		
Napetost omrežja	V	220-240
Število faz	~	1
Omrežna frekvenca	Hz	50-60
Stopnja zaščite		IPX4
Razred zaščite		II
Največja moč motorja ventilatorja	W	1380
Nazivna moč motorja ventilatorja	W	1200
Moč pršilne črpalke	W	40
Podatki o zmogljivosti naprave		
Količina polnjenja sveže vode	l	8
Količina polnjenja umazane vode	l	7
Količina zraka (maks.)	l/s	71
Podtlak (maks.)	kPa (mbar)	27,0 (270)
Pršilni tlak	MPa	0,1
Pršilni tlak (najv.)	MPa	0,3
Pršilna količina	l/min	1
Temperatura raztopine čistila (najv.)	°C	50
Mere in mase		
Tipična delovna masa	kg	8,6
Dolžina x širina x višina	mm	525 x 335 x 425
Okoljski pogoji		
Okoljska temperatura (maks.)	°C	+40
Ugotovljene vrednosti v skladu s standardom EN 60335-2-68		
Raven tlaka hrupa L_{pA}	dB(A)	71
Negotovost K_{pA}	dB(A)	1
Vrednost tresljajev za dlani/roke	m/s^2	<2,5
Negotovost K	m/s^2	0,2
Omrežni kabel		
Tip omrežnega kabla	mm ²	H05VV-F 2x1,0
Številka sestavnega dela (EU)		6.648-437.0
Številka sestavnega dela (GB)		6.647-264.0
Številka sestavnega dela (CH)		6.647-265.0
Številka sestavnega dela (AU)		6.647-266.0
Dolžina kabla	m	7,5

Pridržujemo si pravico do tehničnih sprememb.

Cuprins

Indicații generale	97
Protecția mediului	97
Utilizarea conform destinației	97
Privire de ansamblu aparat	97
Punerea în funcțiune	98
Operarea	98
Metode de curățare	99
Transport	99
Depozitarea	100
Îngrijirea și întreținerea	100
Remediarea defecțiunilor	100
Garanție	100
Accesorii și piese de schimb	100
Declarație de conformitate UE	100
Date tehnice	101

Indicații generale



Înainte de prima utilizare a aparatului, citiți aceste instrucțiuni de utilizare originale și indicațiile de siguranță aferente.

Respectați aceste instrucțiuni.

Păstrați ambele manuale pentru utilizarea ulterioară sau pentru viitorul posesor.

- Dacă nu sunt respectate instrucțiunile de utilizare și indicațiile de siguranță, pot apărea defecțiuni la nivelul aparatului și pericole pentru operator și alte persoane.
- Dacă intervin defecțiuni la transport, informați imediat distribuitorul.
- La despachetare, verificați conținutul pentru a vă asigura că nu lipsesc accesoriile și că nu există alte deteriorări.

Protecția mediului



Materialele de ambalare sunt reciclabile. Asigurați-vă de eliminarea ecologică a ambalajului.



Aparatele electrice și electronice conțin materiale reciclabile prețioase și, uneori, componente precum baterii, acumulatori sau uleiuri, care, în cazul utilizării incorecte sau a eliminării

necorespunzătoare, pot periclita sănătatea și mediul înconjurător. Pentru funcționarea corectă a aparatului, aceste componente sunt necesare. Este interzisă eliminarea cu deșeurile menajere a aparatelor marcate cu acest simbol.

Observații referitoare la materialele conținute (REACH)

Informații actuale referitoare la materialele conținute sunt disponibile la adresa: www.kaercher.de/REACH

Utilizarea conform destinației

- Acest aspirator cu spălare este destinat curățării umede a tapițeriei, a huselor din material textil, a covorilor și a mochetelor.
- Acest aparat este potrivit pentru uz comercial, de ex. în hoteluri, școli, spitale, fabrici, magazine, birouri și magazine de închiriere.

Privire de ansamblu aparat

Ghid de inițiere rapidă

Figura A

- 1 Conectați furtunul de pulverizare/aspirare la aparat și la duza pentru tapițerie sau la mâner

- 2 Pregătirea soluției de curățare, umplerea rezervorului de apă proaspătă
- 3 Selectarea regimului de funcționare
- 4 Curățare
- 5 Golirea rezervorului de apă proaspătă
- 6 Golirea recipientului de apă reziduală
- 7 Umplerea rezervorului de apă proaspătă (fără detergent), clătirea aparatului
- 8 Curățarea filtrului de scame, curățarea filtrului de apă proaspătă
- 9 Uscarea aparatului

Descrierea aparatului

Figura B

- 1 Duză pentru tapițerie
- 2 Suport pentru accesorii
- 3 Plăcuță de tip
- 4 Cablu de rețea
- 5 Cârligul furtunului de pulverizare/aspirare sau cârligul de cablu
- 6 Comutator spray
- 7 Comutator aspirație
- 8 Carcasă
- 9 Rolă de ghidare
- 10 Racord furtun de pulverizare
- 11 Duză pentru pardoseală pentru curățarea covorilor (numai adv)
- 12 Adaptor pentru covor
- 13 Deblocarea duzei pentru pardoseală
- 14 Racordul furtunului de aspirat
- 15 Capac
- 16 Rezervor de apă proaspătă
- 17 Mâner de transport al aparatului, inclusiv fixarea țevii de aspirat
- 18 Ajutaj de duză (roșu)
- 19 Piuliță olandeză
- 20 Țeavă de aspirat (numai adv)
- 21 Ajutaj de duză (maro)
- 22 Mâner D (numai Adv)
- 23 Mâner (numai adv)
- 24 Maneta de la mâner
- 25 Maneta de pe duza pentru tapițerie
- 26 Furtun de pulverizare
- 27 Furtun de aspirare
- 28 Furtun de pulverizare/aspirare
- 29 Ghid de inițiere rapidă

- ⑩ Recipient de apă reziduală, detașabil
- ⑪ Mâner de tras de la recipientul de apă reziduală
- ⑫ Garnitură la capac
- ⑬ Sită de scame
- ⑭ Sită de apă proaspătă

Tabel cu muștiucuri de duză

Culoare	Număr piesă	Debit volumic	Utilizare	Aprobat pentru aparat
Galben	6.415-165.0	2,0 l/min	Duză pentru pardoseală	Puzzi 10/2
În culoarea verde	6.415-105.0	0,7 l/min	Duză pentru pardoseală	Puzzi 9/1 Bp
Maro	6.415-166.0	1,0 l/min	Duză pentru pardoseală	Puzzi 8/1, Puzzi 10/1
Albastru	6.415-928.0	1,0 l/min	Duză pentru tapițerie	Puzzi 8/1, Puzzi 10/1, Puzzi 10/2, Puzzi 30/4
Roșu	6.415-097.0	0,55 l/min	Duză de tapițerie, scurtă	Puzzi 8/1, Puzzi 9/1 Bp

Punerea în funcțiune

- Înainte de fiecare punere în funcțiune, verificați dacă există urme de deteriorare la cablul de alimentare, cablul prelungitor și furtunuri.

Montarea accesoriilor

- Numai Adv: Fixați țeava de aspirație pe duza de pardoseală și strângeți manual puiița olandeză de la duza de pardoseală.
- Numai Adv: Dacă este cazul, împingeți mânerul D pe țeava de aspirație și strângeți-l manual în poziția dorită. Pentru glisarea mânerului D folosiți detergent sau un lubrifiant.
- Numai Adv: Montați mânerul pe țeava de aspirare și strângeți manual puiița olandeză de la mâner.
- Conectați furtunul de aspirație la racordul de furtun de aspirație de pe aparat. Introduceți și fixați cuplajul furtunului de pulverizare în racordul furtunului de pulverizare al aparatului.
- Conectați furtunul de aspirare la duza de tapițerie sau la mâner. Conectați și cuplajul cuplajului furtunului de pulverizare la duza de tapițerie sau la mâner.

Pregătirea soluției de curățare

⚠ PERICOL

Pericol din cauza detergentului

Pericol pentru sănătate și de deteriorare

Respectați toate instrucțiunile furnizate împreună cu detergentii utilizați.

Indicație

Apa caldă (maximum 50 °C) crește efectul de curățare. Verificați rezistența la temperatură a suprafeței de curățat.

Indicație

Folosiți cantități mici de detergent pentru a proteja mediul.

- Amestecați apa proaspătă și detergentul într-un recipient curat (cu concentrația specificată pentru detergent). Dizolvați detergentul în apă.

Umplerea rezervorului de apă proaspătă

- Turnați soluția de curățare în rezervorul de apă proaspătă. Nivelul de umplere nu trebuie să depășească marcajul "MAX".

Agent de îndepărtare a spumei

Indicație

Când curățați covoarele șamponate anterior, în recipientul de apă reziduală se generează spumă. Spumarea poate fi prevenită prin adăugarea de agenți de îndepărtare a spumei.

- Introduceți agent de îndepărtare a spumei (accesoriu special) în recipientul de apă reziduală.

Operarea

Pornirea aparatului

- Conectați ștecărul de rețea.
- Apăsăți comutatorul de aspirație pentru a porni turbina de aspirație.
- Apăsăți comutatorul de pulverizare pentru a porni pompa de pulverizare.

Funcția de curățare

ATENȚIE

Pericol din cauza soluției de curățare

Pericol de deteriorare

Înainte utilizarea aparatului, verificați obiectul de curățat, într-un loc unde nu se observă, în ceea ce privește rezistența culorii și impermeabilitatea.

- Îndepărtați murdăria de pe obiectul care urmează să fie curățat.
- Pentru pulverizarea soluției de curățare acționați maneta de la duza pentru tapițerie sau de la mâner.
- Treceți peste suprafața care urmează să fie curățată pe benzi suprapuse. Trageți duza înapoi (nu împingeți).
- Numai Adv: În cazul întreruperii utilizării aparatului, tubul de aspirare (cu duza de pardoseală) poate fi așezat pe mânerul portant al aparatului.
- În cazul schimbării duzei, duza de tapițerie poate fi introdusă în suportul de accesorii.

Oprirea aparatului

- Deconectați comutatorul de pulverizare și cel de aspirație.
- Trageți fișa de rețea.

Golirea recipientului de apă reziduală

- Dacă recipientul de apă reziduală este plin, opriți comutatorul de aspirație și comutatorul de pulverizare.
- Scoateți capacul.
- Scoateți recipientul de apă reziduală din aparat și goliiți-l.

Golirea rezervorului de apă proaspătă

- Opriti aparatul.
- Apăsăți scurt maneta de la duza de tapițerie sau de la mâner pentru reducerea presiunii.
- Deconectați duza de tapițerie sau mânerul de la furtunul de pulverizare/aspirare.
- Agățați furtunul de aspirare în rezervorul de apă proaspătă.
- Apăsăți comutatorul de aspirare pentru a activa turbina aspiratoare.

- Goliți rezervorul de apă proaspătă și opriți aparatul.
- Scoateți capacul.
- Scoateți recipientul de apă reziduală din dispozitiv și goliți-l.

Spălarea aparatului

- Conectați duza de tapițerie sau mânerul (cu țeava de aspirare și duza de pardoseală) la furtunul de aspirare.
- Conectați și cuplați cuplajul furtunului de pulverizare la duza de tapițerie sau la mâner.
- Umpleți aproximativ 2 litri de apă de la robinet în rezervorul de apă proaspătă. Nu adăugați substanță de curățare.
- Apăsăți comutatorul de pulverizare pentru a porni pompa de pulverizare.
- Țineți duza de tapițerie sau de pardoseală asupra unui canal de scurgere.
- Acționați maneta de la duza de tapițerie sau de la mâner și spălați aparatul timp de 1 - 2 minute.
- Opriți aparatul.

După fiecare utilizare

- Spălați aparatul.
- Goliți recipientul de apă reziduală și curățați-l sub apă curentă.
- Goliți rezervorul de apă proaspătă.
- Curățați aparatul în exterior, cu o lavetă umedă.
- Pentru a evita mirosurile neplăcute, îndepărtați toată apa din aparat înaintea perioadelor lungi de neutilizare.
- Lăsați aparatul să se usuce bine: Scoateți capacul sau mutați-l în lateral.

Depozitarea aparatului

- Înfășurați cablul de alimentare în jurul mânerului aparatului și acoperiți-l.
Figura C
- Depozitați aparatul într-o cameră uscată și asigurați-l împotriva utilizării neautorizate.

Metode de curățare

Murdărire normală

- Pulverizați soluție de curățare și aspirați, într-o singură etapă.

Indicație

Repetarea aspirației ulterioare fără pulverizare reduce timpul de uscare.

Murdărire grea sau pete

- Aplicați soluția de curățare cu turbina de aspirație oprită și lăsați-o să funcționeze timp de 10 până la 15 minute.
- Curățați suprafața ca la murdărire normală.

Curățarea tapițeriei

- Numai Adv: Montați duza de tapițerie în locul duzei de pardoseală (cu țeavă de aspirare și cu mâner).
- Utilizați o cantitate mai mică de substanță de curățare pentru materialele sensibile și pulverizați suprafața de la o distanță de cca 200 mm. După aceea, doar aspirați.

Sfaturi de curățare

- Pulverizați în prealabil zonele puternic murdare și lăsați soluția de curățare să acționeze timp de 5 până la 10 minute.
- Lucrați întotdeauna de la lumină la umbră (de la ferestra la ușă).

- Lucrați întotdeauna de la zona curățată la cea necurățată.
- Cu cât suprafața este mai sensibilă (poduri orientale, berber, țesături de tapițerie), cu atât este mai mică concentrația de substanță de curățare.
- Covorul cu fund din iută se poate micșora și pot ieși colorile dacă lucrarea se face în condiții prea umede.
- După curățare, periați covoarele cu fire lungi în timp ce acestea sunt umede în direcția firelor (de exemplu, cu o mătură sau un scrubber).
- Impregnarea după curățarea umedă împiedică o murdărire ulterioară rapidă a suprafeței textile.
- Mergeți pe suprafața curățată numai după ce s-a uscat pentru a evita punctele de presiune sau petele de rugină sau comandați-le cu mobilier.
- Pentru a îmbunătăți rezultatul curățării, clătiți obiectul cu apă curată după ce ați utilizat substanțe de curățare.

Agent de curățare

Denumire	Nume	Dozare	Număr de comandă
Detergent CarpetPro (0,8 kg)	Pulbere RM 760	1 %	6.295-849.0
Detergent CarpetPro, iCapsol (16 bucăți)	Pastilă RM 760	2 pastile la 8 litri	6.295-850.0
Detergent CarpetPro, cu uscare rapidă (10 litri)	RM 767 lichid	1,2 %	6.295-198.0
Detergent CarpetPro (10 litri)	RM 764 lichid	1 %	6.295-854.0
Impregnare CarpetPro (5 litri)	RM 762 lichid	20 %	6.295-852.0
Substanță antis-pumare (2,5 litri)	RM 761 lichid	0,5 %	6.291-389.0

Pentru informații suplimentare, solicitați fișa cu informații despre produs și fișa cu date de siguranță UE pentru substanța de curățare respectivă.

Transport

⚠ PRECAUȚIE

Nerespectarea greutății

Pericol de accidentare și de deteriorare

La transport țineți cont de greutatea aparatului.

- Înfășurați cablul de alimentare în jurul mânerului portant al aparatului și în jurul capacului. Introduceți furtunul de pulverizare/aspirare în cârlig. Introduceți duza de tapițerie în suportul de accesorii.

Figura D

- Numai Adv: Așezați tubul de aspirare (cu duza de pardoseală) pe mânerul portant al aparatului. Înfășurați cablul de alimentare și agățați-l în cârligul pentru cablu.

Figura E

- În cazul transportării aparatului în autovehicule, fixați aparatul conform prevederilor aplicabile, în scopul prevenirii alunecării și răsturnării.

Depozitarea

⚠ **PRECAUȚIE**

Nerespectarea greutății

Pericol de accidentare și de deteriorare

La depozitare țineți cont de greutatea aparatului.

Aparatul poate fi depozitat numai în interior.

Îngrijirea și întreținerea

⚠ **PERICOL**

Pericol de electrocutare

Răniri cauzate de atingerea pieselor aflate sub tensiune

Opriți aparatul.

Scoateți ștecărul.

Curățarea sitei de scame

1. Scoateți capacul.
2. Scoateți recipientul de apă reziduală din aparat.
3. Scoateți sita de scame.
4. Curățați sita de scame sub jet de apă curentă. Dacă cadrul este foarte murdar, deschideți cadrul și înlocuiți lăna.

Curățarea sitei de apă proaspătă

1. Deșurubați sita de apă proaspătă.
2. Curățați periodic sita de apă proaspătă, sub un jet de apă de la robinet.

Curățați duza

1. Deșurubați piulița olandeză.
2. Curățați piesa de îmbinare a duzei.

Remedierea defecțiunilor

⚠ **PERICOL**

Pericol de electrocutare

Răniri cauzate de atingerea pieselor aflate sub tensiune

Opriți aparatul.

Scoateți ștecărul.

Aparatul nu funcționează

1. Verificați priza și siguranța de la alimentarea cu curent.
2. Verificați cablul de rețea și fișa de rețea ale aparatului.
3. Porniți aparatul.

Nu există scurgeri de apă din duză

1. Umpleți rezervorul de apă proaspătă.
2. Verificați cuplajele de pe furtunul de pulverizare pentru așezarea corectă.
3. Curățați sau înlocuiți muștucul duzei.
4. Curățați filtrul de apă proaspătă.
5. Pompa de pulverizare este defectă, contactați serviciul clienți.

Jet pulverizat pe o parte

1. Curățați piesa de îmbinare a duzei.

Putere de aspirație insuficientă

1. Verificați montarea corectă a capacului.
2. Curățați garnitura de la capac și suprafața de contact a aparatului.
3. Curățați sita de scame.
4. Verificați dacă furtunul de aspirare este înfundat, curățați dacă este necesar.

Pompa de pulverizare produce zgomote puternice

1. Reumpleți rezervorul de apă proaspătă.

Spumarea puternică în recipientul de apă reziduală

1. Introduceți agent de îndepărtare a spumei (accesoriu special) în recipientul de apă reziduală.

Departamentul de asistență clienți

Dacă defecțiunea nu poate fi remediată, aparatul trebuie verificat de departamentul de asistență clienți.

Garanție

În fiecare țară sunt valabile condițiile de garanție acordate de distribuitorul nostru din țara respectivă. Eventuale defecțiuni survenite la aparat în perioada de garanție vor fi remediate gratuit, în limita în care sunt defecțiuni de fabricație sau de material. Pentru a beneficia de garanție, prezentați-vă cu chitanța de cumpărare la comerciantul dvs. sau la cea mai apropiată unitate de service autorizată.

(Pentru adresă, consultați pagina din spate)

Accesorii și piese de schimb

Utilizați numai accesoriile originale și piese de schimb originale; ele asigură funcționarea în siguranță și fără avarii a aparatului.

Informații despre accesorii și piesele de schimb se găsesc la adresa www.kaercher.com.

Declarație de conformitate UE

Prin prezenta, declarăm că aparatul indicat mai jos corespunde cerințelor fundamentale privind siguranța și sănătatea prevăzute în directivele UE relevante, prin proiectarea și construcția sa, precum și în versiunea comercializată de noi. În cazul efectuării unei modificări a aparatului care nu a fost convenită cu noi, această declarație își pierde valabilitatea.

Produs: Aparat de pulverizare-extracție

Tip: 1.100-xxx

Directive UE relevante

2006/42/UE (+2009/127/UE)

2011/65/UE

2014/30/UE

Norme armonizate aplicate

EN IEC 63000: 2018

EN 55014-1: 2017 + A11: 2020

EN 55014-2: 2015

EN 60335-1

EN 60335-2-68

EN 61000-3-2: 2014

EN 61000-3-3: 2013

EN 62233: 2008

Standarde naționale aplicate

-
Semnatarii acționează în numele și prin împuternicirea Consiliului director.



H. Jenner

Chairman of the Board of Management



S. Reiser

Director Regulatory Affairs & Certification

Însărcinat cu elaborarea documentației:

S. Reiser

Alfred Kärcher SE & Co. KG

Alfred-Kärcher-Str. 28 - 40


71364 Winnenden (Germania)

Tel.: +49 7195 14-0

Fax: +49 7195 14-2212

Winnenden, 2020/10/01

Date tehnice

		Puzzi 8/1 (Adv)
Conexiune electrică		
Tensiune de rețea	V	220-240
Fază	~	1
Frecvență de rețea	Hz	50-60
Grad de protecție		IPX4
Clasă de protecție		II
Performanța maximă a motorului suflantei	W	1380
Putere nominală a motorului ventilatorului	W	1200
Puterea pompei de pulverizare	W	40
Date privind puterea aparatului		
Capacitate de umplere, apă dulce	l	8
Capacitate de umplere, apă murdă	l	7
Cantitate de aer (max.)	l/s	71
Subpresiune (max.)	kPa (mbar)	27,0 (270)
Presiune de pulverizare	MPa	0,1
Presiune de pulverizare (max.)	MPa	0,3
Cantitate de pulverizare	l/min	1
Temperatura soluției de curățare (max.)	°C	50
Dimensiuni și greutate		
Greutate tipică în timpul funcționării	kg	8,6
Lungime x Lățime x Înălțime	mm	525 x 335 x 425
Condiții de mediu		
Temperatura ambientală (max.)	°C	+40
Valori calculate conform EN 60335-2-68		
Nivel de zgomot L_{pA}	dB(A)	71
Incertitudine K_{pA}	dB(A)	1
Valoarea vibrațiilor mână-braț	m/s^2	<2,5
Incertitudine K	m/s^2	0,2
Cablu de rețea		
Tip cablu de rețea	mm ²	H05VV-F 2x1,0
Număr piesă (EU)		6.648-437.0
Număr piesă (GB)		6.647-264.0
Număr piesă (CH)		6.647-265.0
Număr piesă (AU)		6.647-266.0
Lungime cablu	m	7,5

Sub rezerva modificărilor tehnice.

Sadržaj

Opće napomene.....	101
Zaštita okoliša.....	101
Namjenska uporaba.....	101
Pregled uređaja.....	101
Puštanje u pogon.....	102
Rukovanje.....	103
Metode čišćenja.....	103
Transport.....	104
Skladištenje.....	104
Njega i održavanje.....	104
Pomoć u slučaju smetnji.....	104
Jamstvo.....	105
Pribor i zamjenski dijelovi.....	105
EU izjava o sukladnosti.....	105
Tehnički podaci.....	105

Opće napomene



Prije prve uporabe Vašeg uređaja pročitate ove originalne upute za rad i priložene Sigurnosne naputke. Postupajte u skladu s njima.

Čuvajte obje knjižice za kasniju uporabu ili za sljedećeg vlasnika.

- U slučaju nepridržavanja uputa za uporabu i sigurnosnih naputaka može doći do oštećenja uređaja i opasnosti za rukovatelja i druge osobe.
- U slučaju štete nastale prilikom transporta smjesta obavijestite trgovca.
- Kod raspakiranja provjerite je li sadržaj pakiranja potpun tj. nedostaje li pribor i je li oštećen.

Zaštita okoliša



Ambalažni se materijali mogu reciklirati. Molimo odložite ambalažu na ekološki prihvatljiv način.



Električni i elektronički uređaji sadrže vrijedne reciklažne materijale, a često i sastavne dijelove poput baterija, punjivih baterija ili ulja koji kod neopisnog rukovanja ili nepravilnog zbrinjavanja mogu predstavljati potencijalnu opasnost za ljudsko zdravlje i okoliš. Međutim, ti su sastavni dijelovi potrebni za pravilan rad uređaja. Uređaji koji su označeni ovim simbolom ne smiju se odlagati zajedno s kućnim otpadom.

Napomene o sastojcima (REACH)

Aktualne informacije o sastojcima možete pronaći na: www.kaercher.de/REACH

Namjenska uporaba

- Ovaj uređaj za ekstrakciju i prskanje namijenjen je za mokro čišćenje tapaciranog namještaja, tekstilnih obloga, tepiha i tapisona.
- Ovaj uređaj prikladan je za komercijalnu uporabu, npr. u hotelima, školama, bolnicama, tvornicama, trgovinama, uredima i iznajmljivačkim prostorima.

Pregled uređaja

Upute za brzi početak

Slika A

- ① Spajanje crijeva za raspršivanje / usisnog crijeva na uređaj, spajanje crijeva za raspršivanje / usisnog crijeva na nastavak za tekstilni namještaj ili ručku

- ② Priprema otopine sredstva za pranje, punjenje spremnika svježe vode
- ③ Odabir načina rada
- ④ Čišćenje
- ⑤ Pražnjenje spremnika za svježu vodu
- ⑥ Pražnjenje spremnika prljave vode
- ⑦ Napunite spremnik svježom vodom (bez sredstva za pranje), isperite uređaj
- ⑧ Očistite mrežicu za skupljanje vlakana, očistite mrežicu za svježu vodu
- ⑨ Ostavite uređaj da se osuši.

Opis uređaja

Slika B

- ① Nastavak za tekstilni namještaj
- ② Držač pribora
- ③ Natpisna pločica
- ④ Mrežni kabel
- ⑤ Kuka crijeva za raspršivanje/usisnog crijeva ili kuka za kabel
- ⑥ Prekidač za raspršivanje
- ⑦ Prekidač za usisavanje
- ⑧ Kučište
- ⑨ Upravljački kotačić
- ⑩ Priključak crijeva za raspršivanje
- ⑪ Podni nastavak za čišćenje tepiha (samo Adv)
- ⑫ Adapter za sagove
- ⑬ Deblokada podnog nastavka
- ⑭ Priključak usisnog crijeva
- ⑮ Poklopac
- ⑯ Spremnik svježe vode
- ⑰ Ručka za nošenje, uklj. fiksiranje usisne cijevi
- ⑱ Usnik podnog nastavka (crveni)
- ⑲ Natična matica
- ⑳ Usisna cijev (samo Adv)
- ㉑ Usnik podnog nastavka (smeđi)
- ㉒ D-ručka (samo Adv)
- ㉓ Ručka (samo Adv)
- ㉔ Poluga na ručki
- ㉕ Poluga na nastavku za tekstilni namještaj
- ㉖ Crijevo za raspršivanje
- ㉗ Usisno crijevo
- ㉘ Crijevo za raspršivanje / usisno crijevo
- ㉙ Upute za brzi početak
- ㉚ Spremnik za prljavu vodu, uklonjiv
- ㉛ Ručka za nošenje spremnika za prljavu vodu

- ㉜ Brtva na poklopcu
- ㉝ Mrežica za skupljanje vlakana
- ㉞ Mrežica za svježu vodu

Tablica usnika podnog nastavka

Boja	Kataloški broj dijelova	Količina protoka	Primjena	Odobreno za uređaj
Žuti	6.415-165.0	2,0 l/min	Podni nastavak	Puzzi 10/2
Zeleni	6.415-105.0	0,7 l/min	Podni nastavak	Puzzi 9/1 Bp
Smeđi	6.415-166.0	1,0 l/min	Podni nastavak	Puzzi 8/1, Puzzi 10/1
Plavi	6.415-928.0	1,0 l/min	Nastavak za tekstilni namještaj	Puzzi 8/1, Puzzi 10/1, Puzzi 10/2, Puzzi 30/4
Crveni	6.415-097.0	0,55 l/min	Nastavak za tekstilni namještaj, kratki	Puzzi 8/1, Puzzi 9/1 Bp

Puštanje u pogon

1. Prije svakog puštanja u pogon provjerite ima li oštećenja na mrežnom kabelu, produžnom kabelu i crijevima.

Montaža pribora

1. Samo Adv: Natakните usisnu cijev na podni nastavak i ručno pritegnite natičnu maticu na podnom nastavku.
2. Samo Adv: Ako je potrebno, gurnite D-ručku na usisnu cijev i ručno je pritegnite u željenom položaju. D-ručka se može lakše nataknuti pomoću sredstva za pranje posuda ili drugog maziva.
3. Samo Adv: Natakните ručku na usisnu cijev i ručno pritegnite natičnu maticu na ručki.
4. Natakните usisno crijevo na priključak usisnog crijeva uređaja. Spojnicu crijeva za prskanje utaknite u priključak crijeva za prskanje uređaja i uglavite je.
5. Spojite usisno crijevo na nastavak za tekstilni namještaj ili ručku. Spojnicu crijeva za raspršivanje spojite s nastavkom za tekstilni namještaj ili ručkom i uglavite je.

Izrada otopine sredstva za čišćenje

⚠ OPASNOST

Opasnost od sredstva za čišćenje

Opasnost po zdravlje i opasnost od oštećenja
Slijedite sve napomene priložene upotrijebljenim sredstvima za čišćenje.

Napomena

Topla voda (maksimalno 50 °C) pojačava učinak čišćenja. Provjerite otpornost površine koju čistite na temperaturu.

Napomena

Postupajte štedljivo sa sredstvom za čišćenje kako biste čuvali okoliš.

1. Pomiješajte svježu vodu i sredstvo za čišćenje u čistom spremniku (koncentracija u skladu s uputama za sredstvo za čišćenje). Otopite sredstvo za čišćenje u vodi.

Punjenje spremnika svježe vode

1. Napunite otopinu sredstva za čišćenje u spremnik svježe vode. Napunjenost ne smije biti veća od oznake „MAX”.

Sredstvo za uklanjanje pjene

Napomena

Tijekom čišćenja prethodno šamponiranih tepiha u spremniku prijava vode stvara se pjena. Stvaranje pjene može se spriječiti dodavanjem sredstava za uklanjanje pjene.

1. U spremnik prijave vode dodajte sredstvo za uklanjanje pjene (poseban pribor).

Rukovanje

Uključivanje uređaja

1. Utaknite strujni utikač.
2. Pritisnite prekidač za usisavanje kako bi se uključila usisna turbina.
3. Pritisnite prekidač za raspršivanje kako bi se uključila pumpa za raspršivanje.

Način rada čišćenja

PAŽNJA

Opasnost od otopine sredstva za čišćenje

Opasnost od oštećenja

Prije upotrebe uređaja na neupadljivom mjestu na predmetu koji treba očistiti provjerite postojanost boje i otpornost na vodu.

1. Uklonite prljavštinu koja ne prijanja s predmeta koji se čisti.
2. Za raspršivanje otopine sredstva za čišćenje, pritisnite ručicu na nastavku za tekstilni namještaj ili na ručki.
3. Prijeđite preko površine koju treba očistiti tako da se tragovi preklapaju. Pritom vucite podni nastavak unatrag (ne gurajte).
4. Samo Adv: U slučaju prekida rada, usisna cijev (s podnim nastavkom) može se odložiti na ručku za nošenje uređaja.
5. Kad mijenjate nastavak, nastavak za tekstilni namještaj možete umetnuti u držač pribora.

Isključivanje uređaja

1. Isključite prekidač za raspršivanje i sklopku za usisavanje.
2. Izvucite strujni utikač iz utičnice.

Praženje spremnika prijave vode

1. Ako je spremnik prijave vode pun, isključite prekidač za raspršivanje i sklopku za usisavanje.
2. Skinite poklopac.
3. Izvadite spremnik prijave vode iz uređaja i ispraznite ga.

Praženje spremnika za svježu vodu

1. Isključite uređaj.
2. Kratko pritisnite polugu na nastavku za tekstilni namještaj ili na ručki kako biste smanjili tlak.
3. Odvojite nastavak za tekstilni namještaj ili ručku od crijeva za raspršivanje/usisnog crijeva.
4. Objesite usisno crijevo u spremnik za svježu vodu.
5. Pritisnite prekidač za usisavanje kako biste uključili usisnu turbinu.
6. Usisavanjem ispraznite spremnik za svježu vodu i isključite uređaj.
7. Skinite poklopac.

8. Izvadite spremnik prijave vode iz uređaja i ispraznite ga.

Ispriranje uređaja

1. Spojite nastavak za tekstilni namještaj ili ručku (s usisnom cijevi i podnim nastavkom) na usisno crijevo.
2. Spojnicu crijeva za raspršivanje spojite s nastavkom za tekstilni namještaj ili ručkom i uglavite je.
3. U spremnik svježe vode ulijte oko 2 litre vodovodne vode. Nemojte dodavati nikakvo sredstvo za pranje.
4. Pritisnite prekidač za raspršivanje kako biste uključili pumpu za raspršivanje.
5. Držite nastavak za tekstilni namještaj ili podni nastavak iznad odvoda.
6. Pritisnite polugu na nastavku za tekstilni namještaj ili na ručki i ispirite uređaj 1 do 2 minute.
7. Isključite uređaj.

Nakon svakog rada

1. Isperite uređaj.
2. Ispraznite spremnik prijave vode i očistite ga pod tekućom vodom.
3. Ispraznite spremnik svježe vode.
4. Očistite uređaj izvana isključivo vlažnom krpom.
5. Kako bi se izbjeglo stvaranje neugodnih mirisa, prije dužeg razdoblja mirovanja uređaja uklonite svu vodu iz uređaja.
6. Ostavite uređaj da se temeljito osuši: skinite poklopac ili ga pomaknite ustranu.

Čuvanje uređaja

1. Namotajte strujni kabel oko ručke za nošenje uređaja i poklopca.
2. Odložite uređaj u suhu prostoriju i zaštitite ga od neovlaštenog korištenja.

Metode čišćenja

Normalna prljavština

1. Raspršite i usišite otopinu sredstva za čišćenje u jednom radnom ciklusu.

Napomena

Ponovljeno usisavanje bez raspršivanja skraćuje vrijeme sušenja.

Jaka prljavština ili mrlje

1. Nanesite otopinu sredstva za pranje pri isključenoj usisnoj turbini i pustite da djeluje 10 do 15 minuta.
2. Očistite površinu kao i kod uobičajenog zaprljanja.

Čišćenje tekstilnih obloga

1. Samo Adv: Pričvrstite nastavak za tekstilni namještaj umjesto podnog nastavka (s usisnom cijevi i ručkom).
2. Koristite manje sredstva za pranje za osjetljive materijale i raspršite ga po površini s udaljenosti od oko 200 mm. Nakon toga ih samo usisajte.

Savjeti za čišćenje

- Unaprijed poprskajte jako zaprljana područja i pustite da otopina sredstva za pranje djeluje 5 do 10 minuta.
- Uvijek radite od svjetla prema sjeni (od prozora do vrata).
- Uvijek radite u smjeru od očišćenog prema neočišćenom području.

- Što je podloga osjetljivija (orijentalne staze, berber, tekstilne obloge), to nižu koncentraciju sredstva za pranje primijenite.
- Pri radu s previše vode tepih s podlogom od jute može se smanjiti i puštati boju.
- Tepihe visokog flora nakon čišćenja četkajte dok su mokri u smjeru flora (npr. metlicom za flor ili otirkom).
- Impregniranje nakon mokrog čišćenja sprječava brzo ponovno prljanje tekstilne obloge.
- Kako izbjegli otiske ili mrlje od hrđe po očišćenoj površini hodajte i na nju stavljajte namještaj tek nakon što se ona osuši.
- Kako biste poboljšali rezultat čišćenja, nakon upotrebe sredstava za pranje površinu isperite čistom vodom.

Sredstva za pranje

Opis	Naziv	Doziranje	Kataloški broj
Sredstvo za čišćenje Carpet-Pro (0,8 kg)	RM 760 prašak	1 %	6.295-849.0
Sredstvo za čišćenje Carpet-Pro, iCapsol (16 komada)	RM 760 tablete	2 tablete na 8 litara	6.295-850.0
Sredstvo za čišćenje Carpet-Pro, brzосушеće (10 litara)	RM 767 tekućina	1,2 %	6.295-198.0
Sredstvo za čišćenje Carpet-Pro (10 litara)	RM 764 tekućina	1 %	6.295-854.0
Impregnacija CarpetPro (5 litara)	RM 762 tekućina	20 %	6.295-852.0
Tekućina za odpijnjavanje (2,5 litara)	RM 761 tekućina	0,5 %	6.291-389.0

Za daljnje informacije zatražite informativni list o proizvodu i EU sigurnosno-tehnički list odgovarajućeg sredstva za čišćenje.

Transport

⚠ OPREZ

Nepridržavanje težine

Opasnost od ozljeda i oštećenja

Pri transportu uzmite u obzir težinu uređaja.

1. Namotajte strujni kabel oko ručke za nošenje uređaja i poklopca. Postavite crijevo za raspršivanje/usisno crijevo u kuku. Umetnite nastavak za tekstilni namještaj u držač za pribor.

Slika D

2. Samo Adv: Umetnite usisnu cijev (s podnim nastavkom) na ručku za nošenje uređaja. Namotajte strujni kabel i objesite ga u kuku za kabel.

Slika E

3. Pri transportu u vozilima uređaj osigurajte od klizanja i prevrtanja prema trenutno važećim direktivama.

Skladištenje

⚠ OPREZ

Nepridržavanje težine

Opasnost od ozljeda i oštećenja

Pri skladištenju uzmite u obzir težinu uređaja.

Uređaj se smije skladištiti samo u zatvorenim prostorijama.

Njega i održavanje

⚠ OPASNOST

Opasnost od strujnog udara

Ozljede zbog dodira dijelova pod naponom

Isključite uređaj.

Izvučite strujni utikač.

Čišćenje mrežice za sakupljanje vlakana

1. Skinite poklopac.
2. Spremnik prljave vode izvadite iz uređaja.
3. Izvučite mrežicu za sakupljanje vlakana.
4. Redovite perite mrežicu za sakupljanje vlakana pod tekućom vodom. Ako je jako prljava, otvorite okvir i zamijenite filzelein.

Čišćenje mrežice za svježju vodu

1. Odrvnite mrežicu za svježju vodu.
2. Redovito čistite mrežicu za svježju vodu pod tekućom vodom.

Očistite mlaznicu

1. Odrvnite natičnu maticu.
2. Očistite uski nastavak za mlaznicu.

Pomoć u slučaju smetnji

⚠ OPASNOST

Opasnost od strujnog udara

Ozljede zbog dodira dijelova pod naponom

Isključite uređaj.

Izvučite strujni utikač.

Uređaj ne radi

1. Provjerite utičnicu i osigurač napajanja strujom.
2. Provjerite mrežni kabel i strujni utikač uređaja.
3. Uključite uređaj.

Iz nastavka ne istječe voda

1. Napunite spremnik za svježju vodu.
2. Provjerite imaju li spojnice na crijevu za raspršivanje pravilan dosjed.
3. Očistite ili zamijenite usnik podnog nastavka.
4. Očistite mrežicu za svježju vodu.
5. Pumpa za raspršivanje je neispravna, kontaktirajte servisnu službu.

Jednostrani raspršeni mlaz

1. Očistite uski nastavak za mlaznicu.

Premala snaga usisavanja

1. Provjerite ispravan dosjed poklopca.
2. Očistite brtvilo na poklopcu i ležište na uređaju.
3. Očistite mrežicu za skupljanje vlakana.
4. Provjerite je li usisno crijevo začepljeno, po potrebi ga očistite.

Pumpa za raspršivanje radi glasno

1. Nadopunite spremnik svježje vode.

Jako stvaranje pjene u spremniku prljave vode

1. U spremnik prljave vode dodajte sredstvo za uklanjanje pjene (poseban pribor).

Servisna služba

Ako se smetnja ne može ukloniti, uređaj mora ispitati servisna služba.

Jamstvo

U svakoj zemlji vrijede jamstveni uvjeti koje je izdala nadležna organizacija za distribuciju. Moguće kvarove na Vašem uređaju popravljamo besplatno unutar jamstvenog roka ako je uzrok materijalna pogreška ili pogreška u proizvodnji. U slučaju koji podliježe jamstvu obratite se s potvrdom o plaćanju Vašem prodavaču ili najbližoj ovlaštenoj servisnoj službi. (vidi adresu na poleđini)

Pribor i zamjenski dijelovi

Koristite samo originalan pribor i originalne zamjenske dijelove jer oni jamče siguran i nesmetan rad uređaja. Informacije o priboru i zamjenskim dijelovima pronađite na www.kaercher.com.

EU izjava o sukladnosti

Ovime izjavljujemo da je dolje označeni stroj na temelju svoje koncepcije i konstrukcije kao i izvedbe koju mi stavljamo u promet sukladan odgovarajućim temeljnim sigurnosnim i zdravstvenim zahtjevima EU direktiva. U slučaju izmjene stroja koja nije dogovorena s nama ova izjava gubi svoju valjanost.

Proizvod: sprej vađenje

Tip: 1.100-xxx

Relevantne EU direktive

2006/42/EZ (+2009/127/EZ)

2011/65/EU

2014/30/EU

Primijenjene uskladne norme

EN IEC 63000: 2018

EN 55014-1: 2017 + A11: 2020

EN 55014-2: 2015

EN 60335-1

EN 60335-2-68

EN 61000-3-2: 2014

EN 61000-3-3: 2013

EN 62233: 2008

Primijenjene nacionalne norme

-
Dolje potpisani djeluju u ime i po opunomoćenju uprave.



H. Jenner

Chairman of the Board of Management



S. Reiser

Director Regulatory Affairs & Certification

Opunomoćenik za dokumentaciju:

S. Reiser

Alfred Kärcher SE & Co. KG

Alfred-Kärcher-Str. 28 - 40


71364 Winnenden (Njemačka)

Tel.: +49 7195 14-0

Telefaks: +49 7195 14-2212

Winnenden, 2020/10/01

Tehnički podaci

		Puzzi 8/1 (Adv)
Električni priključak		
Napon električne mreže	V	220-240
Faza	~	1
Frekvencija električne mreže	Hz	50-60
Vrsta zaštite		IPX4
Klasa zaštite		II
Maksimalna snaga motora ventilatora	W	1380
Nazivna snaga motora ventilatora	W	1200
Snaga pumpe za raspršivanje	W	40
Podaci o snazi uređaja		
Količina punjenja svježe vode	l	8
Količina punjenja prljave vode	l	7
Protok zraka (maks.)	l/s	71
Podtlak (maks.)	kPa (mbar)	27,0 (270)
Tlak prskanja	MPa	0,1
Tlak prskanja (maks.)	MPa	0,3
Količina prskanja	l/min	1
Temperatura otopine sredstva za čišćenje (maks.)	°C	50
Dimenzije i težine		
Tipična težina pri radu	kg	8,6
Duljina x širina x visina	mm	525 x 335 x 425
Okolni uvjeti		
Okolna temperatura (maks.)	°C	+40
Vrijednosti utvrđene prema EN 60335-2-68		
Razina zvučnog tlaka L_{pA}	dB(A)	71
Nesigurnost K_{pA}	dB(A)	1
Vrijednost vibracije šaka-ruka	m/s^2	<2,5
Nesigurnost K	m/s^2	0,2
Mrežni kabel		
Tip mrežnog kabela	mm ²	H05VV-F 2x1,0
Kataloški brojevi dijelova (EU)		6.648-437.0
Kataloški brojevi dijelova (GB)		6.647-264.0
Kataloški brojevi dijelova (CH)		6.647-265.0
Kataloški brojevi dijelova (AU)		6.647-266.0
Duljina kabla	m	7,5

Pridržano pravo na tehničke izmjene.

Sadržaj

Opšte napomene	106
Zaštita životne sredine	106
Namenska upotreba	106
Pregled uređaja	106
Puštanje u pogon	107
Rukovanje	107
Metode čišćenja	108
Transport	108
Skladištenje	108
Nega i održavanje	108
Pomoć u slučaju smetnji	109
Garancija	109
Pribor i rezervni delovi	109
EU izjava o usklađenosti	109
Tehnički podaci	110

Opšte napomene



Pre prve upotrebe, pročitajte originalna uputstva za upotrebu i priložene bezbednosne instrukcije. Postupajte u skladu sa tim.

Sačuvajte obe knjižice za buduću upotrebu ili sledeće vlasnike.

- Ukoliko se ignorišu uputstvo za rukovanje i bezbednosne napomene, može doći do oštećenja uređaja i mogu se javiti opasnosti po rukovaoca i druge ljude.
- U slučaju štete nastale prilikom transporta odmah obavestite prodavca.
- Prilikom raspakivanja proverite da li nedostaju delovi opreme i da li ima oštećenja.

Zaštita životne sredine



Ambalaža može da se reciklira. Pakovanja odložite u otpad u skladu sa ekološkim propisima.



Električni i elektronski uređaji sadrže vredne materijale koji se mogu reciklirati, a često i sastavne delove kao što su baterije, akumulatori ili ulje, koji u slučaju pogrešnog tretiranja ili pogrešnog odlaganje u otpad mogu predstavljati potencijalnu opasnost po zdravlje ljudi i životnu sredinu. Međutim, ovi sastavni delovi su neophodni za pravilan rad uređaja. Uređaji označeni ovim simbolom ne smeju da se odlažu u kućni otpad.

Napomene o sastojcima (REACH)

Aktuelne informacije o sastojcima možete pronaći na: www.kaercher.de/REACH

Namenska upotreba

- Ovaj ekstraktor je namenjen za mokro čišćenje tapacira, tekstilnih presvlaka, tepiha i toplih podova.
- Ovaj uređaj je pogodan za profesionalnu upotrebu, npr. u hotelima, školama, bolnicama, fabrikama, radnjama, kancelarijama i prostorima za iznajmljivanje.

Pregled uređaja

Uputstva za brzi početak

Slika A

- ① Priključite crevo za prskanje/usisno crevo na uređaj, priključite crevo za prskanje/usisno crevo na nastavak za tekstilni nameštaj ili ručku

- ② Dodajte rastvor za čišćenje, napunite rezervoar za svežu vodu
- ③ Izbor načina rada
- ④ Čišćenje
- ⑤ Ispraznite rezervoar za svežu vodu
- ⑥ Ispraznite posudu za prljavu vodu
- ⑦ Napunite rezervoar za svežu vodu (bez deterdženta), isperite uređaj
- ⑧ Očistite mrežicu za skupljanje vlakana, očistite sito za svežu vodu
- ⑨ Ostavite uređaj da se osuši

Opis uređaja

Slika B

- ① Nastavak za tekstilni nameštaj
- ② Držać za pribor
- ③ Natpisna pločica
- ④ Mrežni kabl
- ⑤ Kuka za crevo za prskanje/usisno crevo ili kablovska kuka
- ⑥ Prekidač za prskanje
- ⑦ Prekidač za usisavanje
- ⑧ Kućište
- ⑨ Upravljački točkić
- ⑩ Usisno crevo za prskanje
- ⑪ Podni nastavak za čišćenje tepiha (samo Adv)
- ⑫ Adapter za čišćenje tepiha
- ⑬ Deblokada podnog nastavka
- ⑭ Priključak usisnog creva
- ⑮ Poklopac
- ⑯ Rezervoar za svežu vodu
- ⑰ Ručka za nošenje uređaja uključujući fiksiranje usisne cevi
- ⑱ Usisni deo mlaznice (crveni)
- ⑲ Slepa navrtka
- ⑳ Usisna cev (samo Adv)
- ㉑ Usisni deo mlaznice (braon)
- ㉒ D-ručka (samo Adv)
- ㉓ Ručka (samo Adv)
- ㉔ Poluga na rukohvatu
- ㉕ Poluga na nastavku za tapacirani nameštaj
- ㉖ Crevo za prskanje
- ㉗ Usisno crevo
- ㉘ Crevo za prskanje/usisno crevo
- ㉙ Uputstva za brzi početak
- ㉚ Posuda za prljavu vodu, demontažna

- ③1 Ručka za nošenje posude za prljavu vodu
- ③2 Zaptivka na poklopcu
- ③3 Mrežica za skupljanje vlakana
- ③4 Sito za svežu vodu

Tabela usisnih delova mlaznice

Boja	Kataloški broj dela	Količina protoka	Primena	Odobreno za uređaj
Žuta	6.415-165.0	2,0 l/min	Podni nastavak	Puzzi 10/2
Zelena	6.415-105.0	0,7 l/min	Podni nastavak	Puzzi 9/1 Bp
Braon	6.415-166.0	1,0 l/min	Podni nastavak	Puzzi 8/1, Puzzi 10/1
Plava	6.415-928.0	1,0 l/min	Nastavak za tekstilni nameštaj	Puzzi 8/1, Puzzi 10/1, Puzzi 10/2, Puzzi 30/4
Crvena	6.415-097.0	0,55 l/min	Nastavak za tekstilni nameštaj, kratak	Puzzi 8/1, Puzzi 9/1 Bp

Puštanje u pogon

- Pre svakog puštanja u pogon, proverite da li ima oštećenja na mrežnom kablju, produžnom kablju i crevu.

Montaža pribora

- Samo Adv: Postavite usisnu cev na podni nastavak i pritegnite slepu navrtku na podnom nastavku.
- Samo Adv: Po potrebi, gurnite D-ručku i pritegnite je u željenom položaju. D-ručka se može lakše pomerati pomoću sredstva za ispiranje ili drugog sredstva za podmazivanje.
- Samo Adv: Postavite ručku na usisnu cev i rukom pritegnite slepu navrtku na ručku.
- Postavite usisno crevo na priključak usisnog creva uređaja. Postavite spojnicu usisnog creva na priključak usisnog creva uređaja i uklopite je.
- Povežite usisno crevo sa nastavkom za tekstilni nameštaj ili ručkom. Spojnicu usisnog creva za prskanje povežite sa nastavkom za tekstilni nameštaj ili ručkom i uglavite ga.

Pripremanje rastvora za čišćenje

⚠ OPASNOST

Opasnost od deterdženata

Opasnost po zdravlje i opasnost od oštećenja
Obratite pažnju na sve napomene koje su date uz deterdžente.

Napomena

Topla voda (maksimalno 50 °C) povećava efekat čišćenja. Proverite otpornost na temperaturu površine koja se čisti.

Napomena

Radi očuvanja životne sredine štedljivo dozirajte deterdžente.

- U čistoj posudi pomešajte svežu vodu i deterdžent (u koncentraciji prema podacima za deterdžent). Rastvorite deterdžent u vodi.

Punjenje rezervoara za svežu vodu

- Rastvor za čišćenje sipajte u rezervoar za svežu vodu. Napunjenost ne sme da prekorači oznaku "MAX".

Sredstvo za suzbijanje pene

Napomena

Pri čišćenju prethodno našamponiranih tepiha nastaje pena u posudi za prljavu vodu. Formiranje pene može da se spreči dodavanjem sredstva za suzbijanje pene.

- Dodajte sredstvo za suzbijanje pene (poseban pribor) u posudu za prljavu vodu.

Rukovanje

Uključivanje uređaja

- Utaknite strujni utikač.
- Pritisnite prekidač za usisavanje radi uključivanja usisne turbine.
- Pritisnite prekidač za prskanje radi uključivanja pumpe za prskanje.

Pogon čišćenja

PAŽNJA

Opasnost zbog deterdženta

Opasnost od oštećenja

Pre upotrebe uređaja, na nekom neupadljivom delu predmeta koji treba da se očisti proverite autentičnost boje i otpornost na vodu.

- Uklonite prljavštinu sa predmeta koji treba da se očisti.
- Za raspršivanje rastvora za čišćenje pritisnite polugu nastavak za tekstilni nameštaj ili na ručku.
- Preko površine koju čistite prelazite u linijama koje se preklapaju. Pri tom mlaznicu povlačite unazad (nemojte je gurati).
- Samo Adv: Pri prekidima u radu, usisna cev (sa podnim nastavkom) može da se odloži na ručki za nošenje uređaja.
- Kod zamene mlaznica, nastavak za tekstilni nameštaj može da se utakne u držač za pribor.

Isključivanje uređaja

- Isključite prekidač za prskanje i prekidač za usisavanje.
- Izvadite strujni utikač.

Ispraznite posudu za prljavu vodu

- Ako je rezervoar za prljavu vodu pun, isključite prekidač za usisavanje i prekidač za prskanje.
- Skinite poklopac.
- Izvadite posudu za prljavu vodu iz uređaja i ispraznite je.

Ispraznite rezervoar za svežu vodu

- Isključiti uređaj.
- Kratko pritisnite polugu na nastavku za tekstilnom nameštaju za eliminisanje pritiska.
- Nastavak za tekstilni nameštaj ili ručku odvojite crevo za prskanje/usisavanje.
- Okačite usisno crevo na rezervoar za svežu vodu.
- Pritisnite prekidač za usisavanje za uključivanje usisne turbine.
- Ispraznite rezervoar za svežu vodu i isključite uređaj.
- Skinite poklopac.
- Izvadite posudu za prljavu vodu iz uređaja i ispraznite je.

Ispiranje uređaja

1. Povežite nastavak za tekstilni nameštaj ili ručku (sa usisnom cevi i podnim nastavkom) sa usisnim crevom.
2. Spojnicu usisnog creva za prskanje povežite sa nastavkom za tekstilni nameštaj ili ručkom u uglavite ga.
3. U rezervoar za svežu vodu napunite oko 2 litra vode iz vodovoda. Nemojte dodavati deterđent.
4. Pritisnite prekidač za prskanje radi uključivanja pumpe za prskanje.
5. Držite nastavak za tekstilni nameštaj ili podni nastavak iznad odvoda.
6. Pritisnite polugu na nastavku za tekstilni nameštaj ili na ručki i uređaj ispirajte 1 do 2 minuta.
7. Isključiti uređaj.

Nakon svakog rada

1. Isperite uređaj.
2. Ispraznite posudu za prljavu vodu i očistite je tekućom vodom.
3. Ispraznite rezervoar za svežu vodu.
4. Očistite posudu spolja vlažnom krpom.
5. Kako bi se izbeglo stvaranje neprijatnih mirisa pre dužih perioda mirovanja, iz uređaja ispustite svu vodu.
6. Ostavite uređaj da se temeljno osuši: Skinite poklopac ili ga pomerite na stranu.

Čuvanje uređaja

1. Omotajte mrežni kabl oko ručke za nošenje uređaja i poklopca.

Slika C

2. Uređaj odložite u suhu prostoriju i zaštitite ga od neovlašćene upotrebe.

Metode čišćenja

Normalna zaprljanost

1. U jednom radnom koraku raspršite rastvor za čišćenje i zatim usisajte.

Napomena

Ponovno usisavanje bez prskanja skraćuje vreme sušenja.

Veće zaprljanje ili mrlje

1. Nanesite rastvor za čišćenje dok je isključena usisna turbina i ostavite da deluje 10 do 15 minuta.
2. Očistite površinu kao kod normalnog zaprljanja.

Čišćenje tekstilnog nameštaja

1. Samo Adv: Postavite nastavak za tekstilni nameštaj umesto podnog nastavka (sa usisnom cevi i ručkom).
2. Dozirajte manje deterđenta kod osetljivih materijala i površinu prskajte sa udaljenosti od oko 200 mm. Nakon toga samo usisajte.

Saveti za čišćenje

- Jako zaprljana mesta prethodno poprskajte i ostavite deterđent da deluje 5 do 10 minuta.
- Uvek radite od osvetljenog ka osenčenom mestu (od prozora ka vratima).
- Uvek radite sa očišćene ka neočišćenoj površini.
- Što je obloga osetljivija (orijentalni tepisi, berberski tepisi, materijali postave), koristite utoliko manju koncentraciju deterđenta.
- Pri mokrom radu, tepisi sa poledinom od jute mogu da se skupe i mogu se razliti boje.

- Debele tepihe očetkajte nakon čišćenja dok su još mokri i to pokretima u smeru tkanja (npr. četkom za tkaninu ili četkom za ribanje).
- Impregnacija nakon mokrog čišćenja sprečava brzo ponovno prljanje tekstilne podloge.
- Kako bi se izbeglo stvaranje otisaka ili mrlja od rže, po tek nakon sušenja hodajte po površini ili na nju postavite nameštaj.
- Radi poboljšanja rezultata čišćenja, nakon primene deterđenta isperite čistom vodom.

Deterđenti

Naziv	Ime i prezime	Doziranje	Kataloški broj
CarpetPro čistač (0,8 kg)	RM 760 prašak	1 %	6.295-849.0
CarpetPro čistač, iCapsol (16 komada)	RM 760 kartice	2 jezička na 8 litara	6.295-850.0
CarpetPro čistač, brzосуеeи (10 litara)	RM 767 tečni	1,2 %	6.295-198.0
CarpetPro čistač (10 litara)	RM 764 tečni	1 %	6.295-854.0
CarpetPro impregniranje (5 litara)	RM 762 tečni	20 %	6.295-852.0
Otpenjavanje (2,5 litre)	RM 761 tečni	0,5 %	6.291-389.0

Za dodatne informacije zahtevajte informativni list za proizvod i EU bezbednosni list za odgovarajući deterđent.

Transport

⚠ OPREZ

Zanemarivanje težine

Opasnost od povreda i oštećenja

Prilikom transporta obratite pažnju na težinu uređaja.

1. Namotajte mrežni kabl oko ručke za nošenje uređaja i poklopca. Postavite cev za prskanje/usisno crevo u kuku. Utaknite nastavak za tekstilni nameštaj u držač za pribor.

Slika D

2. Samo Adv: Postavite usisnu cev (sa podnim nastavkom) na ručku za nošenje uređaja. Namotajte mrežni kabl i okačite ga na kuku.

Slika E

3. Prilikom transporta u vozilima, uređaj osigurajte od isklizavanja i prevrtanja u skladu sa važećim direktivama.

Sklađštenje

⚠ OPREZ

Zanemarivanje težine

Opasnost od povreda i oštećenja

Prilikom skladištenja obratite pažnju natežinu uređaja.

Uređaj sme da se odlaze samo u unutrašnjosti.

Nega i održavanje

⚠ OPASNOST

Opasnost od strujnog udara

Povrede dodirivanjem delova koji provode struju
Isključite uređaj.

Izvučite strujni utikač.

Čišćenje mrežice za sakupljanje vlakana

1. Skinite poklopac.
2. Posudu za prljavu vodu izvadite iz uređaja.
3. Izvucite mrežicu za skupljanje vlakana.
4. Mrežicu za skupljanje vlakana redovno čistite pod tekućom vodom. U slučaju većeg zaprljanja, otvorite okvir i zamenite filzelin.

Čišćenje sita za svežu vodu

1. Odvijte sito za svežu vodu.
2. Sito za svežu vodu redovno čistite pod tekućom vodom.

Čišćenje mlaznice

1. Odmrinite slepu navrtku.
2. Očistite usisni deo mlaznice.

Pomoć u slučaju smetnji

⚠ OPASNOST

Opasnost od strujnog udara

Povrede dodirivanjem delova koji provode struju isključite uređaj.

Izvucite strujni utikač.

Uređaj ne funkcioniše

1. Proveriti utičnicu i osigurač napajanja strujom.
2. Proverite mrežni kabl i strujni utikač uređaja.
3. Uključiti uređaj.

Iz mlaznice ne izlazi voda

1. Napunite rezervoar za svežu vodu.
2. Proverite da li spojnice ispravno naležu na crevo za prskanje.
3. Očistite ili zamenite usisni deo mlaznice.
4. Očistite sito za svežu vodu.
5. Neispravna pumpa za prskanje, obratite se servisnoj službi.

Mlaz sa jedne strane

1. Očistite usisni deo mlaznice.

Nedovoljna snaga usisavanja

1. Proverite da li je poklopac pravilno postavljen.
2. Očistite zaptivku na poklopcu i površinu naleganja na uređaju.
3. Očistite mrežicu za skupljanje vlakana.
4. Proverite da li je usisno crevo začepljeno i po potrebi ga očistite.

Pumpa za prskanje radi glasno

1. Dopunite rezervoar za svežu vodu.

Intenzivno formiranje pene u posudi za prljavu vodu

1. Dodajte sredstvo za suzbijanje pene (poseban pribor) u posudu za prljavu vodu.

Servisna služba

Ako smetnja ne može da se otkloni, uređaj mora da se odnese na proveru u servisnu službu.

Garancija

U svakoj zemlji važe uslovi garancije koje je izdala naša nadležna distributivna organizacija. Bilo kakve smetnje na uređaju otklanjamo besplatno u garantnom roku, ukoliko je uzrok smetnje greška u materijalu ili proizvodnji. U slučaju koji podleže garanciji obratite se sa računom vašem distributeru ili narednoj ovlašćenoj lokaciji servisne službe.
(Adresu vidi na poleđini)

Pribor i rezervni delovi

Koristite samo originalni pribor i originalne rezervne delove pošto oni garantuju bezbedan rad i rad bez smetnji na uređaju.

Informacije o priboru i rezervnim delovima možete pronaći na www.kaercher.com.

EU izjava o usklađenosti

Ovim putem izjavljujemo da mašina označena u nastavku, na osnovu svoje koncepcije i konstrukcije kao i u izvedbi koju smo pustili u promet, odgovara važećim osnovnim zahtevima za bezbednost i zdravlje iz EU direktiva. U slučaju izmena na mašini bez naše saglasnosti ova izjava prestaje da važi.

Proizvod: Ekstrakcioni raspršivač

Tip: 1.100-xxx

Važeće direktive EU

2006/42/EZ (+2009/127/EZ)

2011/65/EU

2014/30/EU

Primenjene harmonizovane norme

EN IEC 63000: 2018

EN 55014-1: 2017 + A11: 2020

EN 55014-2: 2015

EN 60335-1

EN 60335-2-68

EN 61000-3-2: 2014

EN 61000-3-3: 2013

EN 62233: 2008

Primenjene nacionalne norme

-

Potpisnici deluju po nalogu i uz punomoć upravnog odbora.



H. Jenner

Chairman of the Board of Management



S. Reiser

Director Regulatory Affairs & Certification

Lice ovlašćeno za dokumentaciju:

S. Reiser

Alfred Kärcher SE & Co. KG

Alfred-Kärcher-Str. 28 - 40


71364 Winnenden (Germany)

Tel.: +49 7195 14-0

Faks: +49 7195 14-2212

Winnenden, 2020/10/01

Tehnički podaci

		Puzzi8/1 (Adv)
Električni priključak		
Napon električne mreže	V	220-240
Faza	~	1
Mrežna frekvencija	Hz	50-60
Vrsta zaštite		IPX4
Klasa zaštite		II
Maksimalna snaga motora ventilatora	W	1380
Nominalna snaga motora ventilatora	W	1200
Snaga pumpe za prskanje	W	40
Podaci o snazi uređaja		
Količina punjenja sveže vode	l	8
Količina punjenja otpadne vode	l	7
Protok vazduha (maks.)	l/s	71
Podpritisk (maks.)	kPa (mbar)	27,0 (270)
Pritisak prskanja	MPa	0,1
Pritisak prskanja (maks.)	MPa	0,3
Količina prskanja	l/min	1
Temperatura rastvora za čišćenje (maks.)	°C	50
Dimenzije i težine		
Tipična radna težina	kg	8,6
Dužina x širina x visina	mm	525 x 335 x 425
Uslovi okruženja		
Temperatura okoline (maks.)	°C	+40
Utvrđene vrednosti prema EN 60335-2-68		
Nivo zvučnog pritiska L_{pA}	dB(A)	71
Nepouzdanost K_{pA}	dB(A)	1
Vrednost vibracije na šaci i ruci	m/s ²	<2,5
Nepouzdanost K	m/s ²	0,2
Mrežni kabl		
Tip mrežnog kabla	mm ²	H05VV- F 2x1,0
Broj dela (EU)		6.648- 437.0
Broj dela (GB)		6.647- 264.0
Broj dela (CH)		6.647- 265.0
Broj dela (AU)		6.647- 266.0
Dužina kabla	m	7,5
Zadržano pravo na tehničke promene.		

Περιεχόμενα

Γενικές υποδείξεις	110
Προστασία του περιβάλλοντος	110
Προβλεπόμενη χρήση	110
Επισκόπηση συσκευής	111
Έναρξη χρήσης	111
Χειρισμός	112
Μέθοδοι καθαρισμού	113
Μεταφορά	113
Αποθήκευση	113
Φροντίδα και συντήρηση	114
Αντιμετώπιση βλαβών	114
Εγγύηση	114
Παρεκόμενα και ανταλλακτικά	114
Δήλωση συμμόρφωσης ΕΕ	114
Τεχνικά στοιχεία	115

Γενικές υποδείξεις



Πριν από την πρώτη χρήση της συσκευής, διαβάστε αυτό το εγχειρίδιο οδηγιών χρήσης καθώς και τις συνημμένες υποδείξεις ασφαλείας. Εφαρμόζετε αυτές τις οδηγίες.

Φυλάξτε τα δύο βιβλιαράκια για μεταγενέστερη χρήση ή για τον επόμενο ιδιοκτήτη.

- Η μη τήρηση των οδηγιών χρήσης, καθώς και των υποδείξεων ασφαλείας, μπορεί να έχει ως συνέπεια βλάβες στη συσκευή ή κινδύνους για τον χειριστή ή άλλα άτομα.
- Σε περίπτωση ζημιάς από τη μεταφορά ειδοποιήστε αμέσως το κατάστημα αγοράς.
- Κατά το άνοιγμα της συσκευασίας, ελέγξτε το περιεχόμενο για τυχόν ελλείψεις σε εξαρτήματα καθώς και για ζημιές.

Προστασία του περιβάλλοντος



Τα υλικά συσκευασίας είναι ανακυκλώσιμα. Ανακυκλώνετε τις συσκευασίες με περιβαλλοντικά ορθό τρόπο.



Οι ηλεκτρικές και οι ηλεκτρονικές συσκευές περιέχουν πολύτιμα ανακυκλώσιμα υλικά και, συχνά, επίσης εξαρτήματα όπως απλές και επαναφορτιζόμενες μπαταρίες ή λάδια, που σε περίπτωση λανθασμένης χρήσης ή απόρριψης μπορούν να θέσουν σε κίνδυνο την ανθρώπινη υγεία και το περιβάλλον. Ωστόσο, αυτά τα συστατικά είναι απαραίτητα για τη σωστή λειτουργία της συσκευής. Οι συσκευές που φέρουν αυτό το σύμβολο δεν επιτρέπεται να απορρίπτονται μαζί με τα οικιακά απορρίμματα.

Υποδείξεις σχετικά με συστατικά (REACH)

Ενημερωμένες πληροφορίες σχετικά με τα συστατικά θα βρείτε στη διεύθυνση: www.kaercher.de/REACH

Προβλεπόμενη χρήση

- Αυτή η συσκευή εξαγωγής με ψεκασμό προορίζεται για υγρό καθαρισμό ταπετσαριών, υφασμάτων καλυμμάτων, χαλιών και μοκετών.
- Η συσκευή αυτή προορίζεται για επαγγελματική χρήση, π.χ. σε ξενοδοχεία, σχολεία, νοσοκομεία, εργοστάσια, καταστήματα, γραφεία και εταιρείες ενοικίασεως.

Επισκόπηση συσκευής

Οδηγός γρήγορης εκκίνησης

Εικόνα Α

- 1 Σύνδεση ελαστικού σωλήνα ψεκασμού/ αναρρόφησης στη συσκευή, σύνδεση ελαστικού σωλήνα ψεκασμού/αναρρόφησης στο ακροφύσιο ταπετσαρίας ή στη χειρολαβή
- 2 Τοποθετήστε το διάλυμα καθαρισμού, γεμίστε τη δεξαμενή φρέσκου νερού
- 3 Επιλέξτε τρόπο λειτουργίας
- 4 Καθαρισμός
- 5 Αδειασμα δεξαμενής φρέσκου νερού
- 6 Αδειασμα δοχείου λυμάτων
- 7 Γέμισμα δεξαμενής φρέσκου νερού (χωρίς απορρυπαντικό), ξέπλυμα συσκευής
- 8 Καθαρισμός φίλτρου χνουδιών, καθαρισμός φίλτρου φρέσκου νερού
- 9 Αφήστε τη συσκευή να στεγνώσει

Περιγραφή συσκευής

Εικόνα Β

- 1 Ακροφύσιο για επενδύσεις
- 2 Στήριγμα για παρελκόμενα
- 3 Πινακίδα τύπου
- 4 Ηλεκτρικό καλώδιο
- 5 Άγκιστρο σωλήνα ψεκασμού/αναρρόφησης ή άγκιστρο καλωδίου
- 6 Διακόπτης ψεκασμού
- 7 Διακόπτης αναρρόφησης
- 8 Περίβλημα
- 9 Τροχός οδήγησης
- 10 Σύνδεση σωλήνα ψεκασμού
- 11 Ακροφύσιο δαπέδου για καθαρισμό χαλιών (μόνο Adv)
- 12 Προσαρμογέας ταπήτων
- 13 Απασφάλιση του ακροφυσίου δαπέδου
- 14 Σύνδεση ελαστικού σωλήνα αναρρόφησης
- 15 Καπάκι
- 16 Δοχείο καθαρού νερού
- 17 Χειρολαβή της συσκευής, περιλαμβάνει τη στερέωση του σωλήνα αναρρόφησης
- 18 Επιστόμιο ακροφυσίου (κόκκινο)
- 19 Παξιμάδι ρακόρ
- 20 Σωλήνας αναρρόφησης (μόνο Adv)
- 21 Στόμιο ακροφυσίου (καφέ)
- 22 Χειρολαβή D (μόνο Adv)
- 23 Χειρολαβή (μόνο Adv)
- 24 Μοχλός στη χειρολαβή

- 25 Μοχλός στο ακροφύσιο ταπετσαρίας
- 26 Ελαστικός σωλήνας ψεκασμού
- 27 Ελαστικός σωλήνας αναρρόφησης
- 28 Ελαστικός σωλήνας ψεκασμού/αναρρόφησης
- 29 Οδηγός γρήγορης εκκίνησης
- 30 Δοχείο λυμάτων, αφαιρούμενο
- 31 Χειρολαβή του δοχείου λυμάτων
- 32 Στεγανή σύνδεση στο καπάκι
- 33 Φίλτρο χνουδιών
- 34 Φίλτρο καθαρού νερού

Πίνακας επιστομίων ακροφυσίων

Χρώμα	Αριθμός εξαρτήματος	Ποσότητα παροχής	Χρήση	Εγκρίθηκε για συσκευή
Κίτρινο	6.415-165.0	2,0 l/min	Ακροφύσιο ο δαπέδου	Puzzi 10/2
Πράσινο	6.415-105.0	0,7 l/min	Ακροφύσιο ο δαπέδου	Puzzi 9/1 Bp
Καφέ	6.415-166.0	1,0 l/min	Ακροφύσιο ο δαπέδου	Puzzi 8/1, Puzzi 10/1
Μπλε	6.415-928.0	1,0 l/min	Ακροφύσιο ο για επενδύσεις	Puzzi 8/1, Puzzi 10/1, Puzzi 10/2, Puzzi 30/4
Κόκκινο	6.415-097.0	0,55 l/min	Ακροφύσιο ο για επενδύσεις, κοντό	Puzzi 8/1, Puzzi 9/1 Bp

Έναρξη χρήσης

1. Ελέγξτε για φθορές το καλώδιο τροφοδοσίας, το καλώδιο προέκτασης και τους ελαστικούς σωλήνες πριν από κάθε έναρξη λειτουργίας.

Τοποθέτηση πρόσθετων εξαρτημάτων

1. Μόνο για Adv: Τοποθετήστε τον σωλήνα αναρρόφησης στο ακροφύσιο του δαπέδου και σφίξτε το παξιμάδι ρακόρ του ακροφυσίου δαπέδου με το χέρι.
2. Μόνο για Adv: Εάν χρειαστεί, σύρετε τη χειρολαβή D στον σωλήνα αναρρόφησης και σφίξτε με το χέρι στην επιθυμητή θέση. Η λαβή D μπορεί να ανοιχτεί πιο εύκολα με τη βοήθεια απορρυπαντικού ή άλλου λιπαντικού.
3. Μόνο για Adv: Τοποθετήστε τη χειρολαβή στον σωλήνα αναρρόφησης και σφίξτε το παξιμάδι ρακόρ στη χειρολαβή.
4. Συνδέστε τον ελαστικό σωλήνα αναρρόφησης στη σύνδεση σωλήνα αναρρόφησης της συσκευής. Τοποθετήστε τη σύζευξη του ελαστικού σωλήνα ψεκασμού στη σύνδεση σωλήνα ψεκασμού της συσκευής και ασφαλίστε τη.
5. Συνδέστε τον σωλήνα αναρρόφησης στο ακροφύσιο ταπετσαρίας ή στη χειρολαβή. Συνδέστε τη σύζευξη του ελαστικού σωλήνα ψεκασμού στο ακροφύσιο ταπετσαρίας ή στη χειρολαβή και ασφαλίστε τη.

Τοποθέτηση διαλύματος καθαρισμού

⚠ ΚΙΝΔΥΝΟΣ

Κίνδυνος από απορρυπαντικό

Κίνδυνος υγείας και πρόκλησης ζημιάς

Τηρείτε όλες τις οδηγίες που περιλαμβάνονται για τα απορρυπαντικά που χρησιμοποιούνται.

Υπόδειξη

Το ζεστό νερό (μέγιστο 50 °C) αυξάνει το αποτέλεσμα καθαρισμού. Ελέγξτε την αντοχή στη θερμοκρασία της επιφάνειας που πρόκειται να καθαριστεί.

Υπόδειξη

Χρησιμοποιήστε με συνέπεια τα απορρυπαντικά για να προστατεύσετε το περιβάλλον.

1. Αναμίξτε το φρέσκο νερό και το απορρυπαντικό σε καθαρό δοχείο (συγκέντρωση ανάλογα με τις διατάξεις για το απορρυπαντικό). Διαλύστε το απορρυπαντικό στο νερό.

Γέμισμα δεξαμενής φρέσκου νερού

1. Ρίξτε το διάλυμα καθαρισμού στη δεξαμενή φρέσκου νερού. Η πλήρης στάθμη δεν πρέπει να υπερβαίνει το σήμα «MAX».

Αντιαφριστικός παράγοντας

Υπόδειξη

Κατά τον καθαρισμό των ταπτήτων που είχαν προηγουμένως πλυθεί, δημιουργείται αφρός στο δοχείο λυμάτων. Η συγκέντρωση αφρού μπορεί να αποφευχθεί με την προσθήκη αντιαφριστικού παράγοντα.

1. Τοποθετήστε αντιαφριστικό παράγοντα (ειδικό εξάρτημα) στο δοχείο λυμάτων.

Χειρισμός

Ενεργοποίηση συσκευής

1. Συνδέστε το φις ρεύματος.
2. Πατήστε τον διακόπτη αναρρόφησης για να ενεργοποιήσετε του στροβίλου αναρρόφησης.
3. Πατήστε τον διακόπτη ψεκασμού για να ενεργοποιήσετε την αντλία ψεκασμού.

Λειτουργία καθαρισμού

ΠΡΟΣΟΧΗ

Κίνδυνος από το διάλυμα καθαρισμού

Κίνδυνος πρόκλησης ζημιάς

Πριν χρησιμοποιήσετε τη συσκευή, ελέγξτε το προς καθαρισμό αντικείμενο για ανθεκτικότητα χρωμάτων και αντοχή στο νερό σε μια δυσδιάκριτη θέση.

1. Αφαιρέστε τη χαλαρή βρωμιά από το αντικείμενο που θα καθαριστεί.
2. Για να ψεκάσετε διάλυμα καθαρισμού, λειτουργήστε τον μοχλό στο ακροφύσιο ταπετσαρίας ή στη χειρολαβή.
3. Περάστε πάνω από την επιφάνεια που πρέπει να καθαριστεί σε επικαλυπτόμενες διαδρομές. Τραβήξτε το ακροφύσιο προς τα πίσω (μην πιέζετε).
4. Μόνο για Adv: Όταν διακόπτεται η εργασία, ο σωλήνας αναρρόφησης (με ακροφύσιο दाπέδου) μπορεί να τοποθετηθεί στη λαβή μεταφοράς της συσκευής.
5. Κατά την αλλαγή του ακροφυσίου, το ακροφύσιο ταπετσαρίας μπορεί να τοποθετηθεί στη θήκη για εξαρτήματα.

Απενεργοποίηση συσκευής

1. Απενεργοποιήστε τον διακόπτη ψεκασμού και τον διακόπτη αναρρόφησης.
2. Αποσυνδέστε το φις ρεύματος.

Αδειασμα δοχείου λυμάτων

1. Εάν το δοχείο λυμάτων είναι γεμάτο, απενεργοποιήστε τον διακόπτη αναρρόφησης και τον διακόπτη ψεκασμού.
2. Αφαιρέστε το καπάκι.
3. Βγάλτε το δοχείο λυμάτων από τη συσκευή και αδειάστε το.

Αδειασμα δεξαμενής φρέσκου νερού

1. Απενεργοποιήστε τη συσκευή.
2. Λειτουργήστε για λίγο τον μοχλό στο ακροφύσιο ταπετσαρίας ή στη χειρολαβή για να φύγει η πίεση.
3. Αφαιρέστε το ακροφύσιο ταπετσαρίας ή τη χειρολαβή από τον ελαστικό σωλήνα ψεκασμού/ αναρρόφησης.
4. Κρεμάστε τον ελαστικό σωλήνα αναρρόφησης στη δεξαμενή φρέσκου νερού.
5. Πατήστε τον διακόπτη αναρρόφησης για να ενεργοποιήσετε του στροβίλου αναρρόφησης.
6. Αδειάστε τη δεξαμενή φρέσκου νερού και απενεργοποιήστε τη συσκευή.
7. Αφαιρέστε το καπάκι.
8. Βγάλτε το δοχείο λυμάτων από τη συσκευή και αδειάστε το.

Ξεπλύνετε τη συσκευή

1. Συνδέστε το ακροφύσιο ταπετσαρίας ή τη χειρολαβή (με σωλήνα αναρρόφησης και ακροφύσιο दाπέδου) στον ελαστικό σωλήνα αναρρόφησης.
2. Συνδέστε τη σύζευξη του ελαστικού σωλήνα ψεκασμού στο ακροφύσιο ταπετσαρίας ή στη χειρολαβή και ασφαλίστε τη.
3. Ρίξτε περίπου 2 λίτρα νερού βρύσης στη δεξαμενή φρέσκου νερού. Μην προσθέτετε απορρυπαντικό.
4. Πατήστε τον διακόπτη ψεκασμού για να ενεργοποιήσετε την αντλία ψεκασμού.
5. Κρατήστε το ακροφύσιο ταπετσαρίας ή दाπέδου πάνω από μια εκροή.
6. Λειτουργήστε τον μοχλό στο ακροφύσιο ταπετσαρίας ή στη χειρολαβή και ξεπλύνετε τη συσκευή για 1 έως 2 λεπτά.
7. Απενεργοποιήστε τη συσκευή.

Έπειτα από κάθε λειτουργία

1. Ξεπλύνετε τη συσκευή.
2. Αδειάστε το δοχείο λυμάτων και καθαρίστε το με τρεχούμενο νερό.
3. Αδειάστε τη δεξαμενή φρέσκου νερού.
4. Καθαρίστε εξωτερικά τη συσκευή με ένα υγρό πανί.
5. Για να αποφύγετε δυσάρεστες οσμές, αφαιρέστε όλο το νερό από τη συσκευή πριν από μεγάλα διαστήματα απραξίας.
6. Αφίστε τη συσκευή να στεγνώσει καλά: Αφαιρέστε το καπάκι ή μετακινήστε το προς τα πλάγια.

Αποθήκευση συσκευής

1. Βιδώστε το καλώδιο τροφοδοσίας γύρω από τη λαβή της συσκευής και το κάλυμμα.

Εικόνα C

2. Τοποθετήστε τη συσκευή σε στεγνό χώρο και ασφαλίστε την ώστε να μην μπορεί να χρησιμοποιηθεί από αναρμόδια άτομα.

Μέθοδοι καθαρισμού

Κανονική ρύπανση

1. Ψεκάστε και αναρροφήστε το διάλυμα καθαρισμού με ένα πέρασμα.

Υπόδειξη

Η επαναλαμβανόμενη αναρρόφηση χωρίς ψεκάσμο μειώνει τον χρόνο στεγνώματος.

Επίμονη βρωμιά ή λεκέδες

1. Εφαρμόστε το διάλυμα καθαρισμού με τον απενεργοποιημένο στρόβιλο αναρρόφησης και αφήστε το να δράσει για 10 έως 15 λεπτά.
2. Καθαρίστε την επιφάνεια όπως με την κανονική ρύπανση.

Καθαρισμός μαξιλαριών

1. Μόνο για Adv: Συνδέστε το ακροφύσιο ταπετσαρίας αντί για το ακροφύσιο δαπέδου (με σωλήνα αναρρόφησης και χειρολαβή).
2. Χρησιμοποιήστε λιγότερο απορρυπαντικό για ευαίσθητες ουσίες και ψεκάστε την επιφάνεια σε απόσταση περίπου 200 mm. Στη συνέχεια, πραγματοποιήστε μόνο αναρρόφηση.

Συμβουλές καθαρισμού

- Ψεκάστε τα σημεία που έχουν υποστεί σοβαρή ρύπανση εκ των προτέρων και αφήστε το διάλυμα καθαρισμού να δράσει για 5 έως 10 λεπτά.
- Πάντα να εργάζεστε από το φως στη σκιά (από το παράθυρο στην πόρτα).
- Πάντα να εργάζεστε από την καθαρισμένη στη μη καθαρισμένη περιοχή.
- Όσο πιο ευαίσθητη είναι η στρώση (τάπητες ανατολής, μοκέτες Berber, ύφασμα μαξιλαριών) τόσο χαμηλότερη είναι η συγκέντρωση απορρυπαντικού.
- Τάπητες με γιούτα μπορούν να συρρικνωθούν και να χάσουν χρώμα, σε υγρές εργασίες.
- Βουρτσίστε τους τάπητες με πλεκτό υφασμάτιο προς την κατεύθυνση του πέλου μετά τον καθαρισμό, σε υγρή κατάσταση (π.χ. με μια σκούπα πέλου ή με σκούπα-βούρτσα).
- Ο εμποτισμός μετά από υγρό καθαρισμό εμποδίζει το υφασμάτινο κάλυμμα να ξαναγίνει γρήγορα βρώμικο.
- Ελέγξτε τις καθαρισμένες επιφάνειες για να αποφύγετε σημεία πίεσης ή κηλίδες σκουριάς μετά από ξήρανση ή παραγγείλετε με έπιπλα.
- Για να βελτιώσετε το αποτέλεσμα καθαρισμού, ξεπλύνετε το αντικείμενο με καθαρό νερό μετά τη χρήση απορρυπαντικού.

Απορρυπαντικά

Όνομασία	Όνομα	Δοσολογία	Κωδικός παραγγελίας
Καθαριστικό CarpetPro (0,8 kg)	RM 760 σκόνη	1 %	6.295-849.0
Καθαριστικό CarpetPro, iCapsol (16 κομμάτια)	RM 760 ταμπλέτες	2 ταμπλέτες στα 8 λίτρα	6.295-850.0
Καθαριστικό CarpetPro, στεγνώνει γρήγορα (10 λίτρα)	RM 767 υγρό	1,2 %	6.295-198.0
Καθαριστικό CarpetPro (10 λίτρα)	RM 764 υγρό	1 %	6.295-854.0
Εμποτισμός CarpetPro (5 λίτρα)	RM 762 υγρό	20 %	6.295-852.0
Αντιαφριστικό μέσο (2,5 λίτρα)	RM 761 υγρό	0,5 %	6.291-389.0

Για περισσότερες πληροφορίες, παρακαλούμε ζητήστε το δελτίο πληροφοριών προϊόντος και το δελτίο δεδομένων ασφαλείας της ΕΕ για το αντίστοιχο απορρυπαντικό.

Μεταφορά

⚠ ΠΡΟΣΟΧΗ

Μη τήρηση των οδηγιών σχετικά με το βάρος Κίνδυνος τραυματισμού και πρόκλησης ζημιών Κατά τη μεταφορά προσέξτε το βάρος του μηχανήματος.

1. Βιδώστε το καλώδιο τροφοδοσίας γύρω από τη λαβή της συσκευής και το κάλυμμα. Τοποθετήστε τον ελαστικό σωλήνα ψεκάσμου/αναρρόφησης στον γάντζο. Τοποθετήστε το ακροφύσιο ταπετσαρίας στη θήκη για εξαρτήματα.

Εικόνα D

2. Μόνο για Adv: Τοποθετήστε τον σωλήνα αναρρόφησης (με ακροφύσιο δαπέδου) στη λαβή μεταφοράς της συσκευής. Τυλίξτε το ηλεκτρικό καλώδιο και κρεμάστε το στο άγκιστρο καλωδίου.

Εικόνα E

3. Κατά τη μεταφορά με οχήματα στερεώστε τη συσκευή σύμφωνα με τις ισχύουσες οδηγίες ώστε να μην γλιστρήσει και να μην πέσει.

Αποθήκευση

⚠ ΠΡΟΣΟΧΗ

Μη τήρηση των οδηγιών σχετικά με το βάρος Κίνδυνος τραυματισμού και πρόκλησης ζημιών Κατά την αποθήκευση προσέξτε το βάρος της συσκευής. Η συσκευή μπορεί να αποθηκεύεται μόνο σε εσωτερικούς χώρους.

Φροντίδα και συντήρηση

⚠ ΚΙΝΔΥΝΟΣ

Κίνδυνος ηλεκτροπληξίας

Τραυματισμοί από την επαφή με εξαρτήματα που διαρρέονται από ρεύμα
Θέστε τη συσκευή εκτός λειτουργίας.
Αποσυνδέστε το φις από την πρίζα.

Καθαρίστε το φίλτρο χνουδιών

1. Αφαιρέστε το καπάκι.
2. Αφαιρέστε το δοχείο λυμάτων από τη συσκευή.
3. Βγάλτε το φίλτρο χνουδιών.
4. Καθαρίζετε τακτικά το φίλτρο χνουδιών με τρεχούμενο νερό. Εάν το πλαίσιο είναι πολύ βρώμικο, ανοίξτε το πλαίσιο και αντικαταστήστε το φίλς.

Καθαρισμός φίλτρου φρέσκου νερού

1. Ξεβιδώστε το φίλτρο φρέσκου νερού.
2. Καθαρίζετε τακτικά το φίλτρο φρέσκου νερού με τρεχούμενο νερό.

Καθαρίστε το ακροφύσιο

1. Ξεβιδώστε το παξιμάδι ρακόρ.
2. Καθαρίστε το στόμιο του ακροφυσίου.

Αντιμετώπιση βλαβών

⚠ ΚΙΝΔΥΝΟΣ

Κίνδυνος ηλεκτροπληξίας

Τραυματισμοί από την επαφή με εξαρτήματα που διαρρέονται από ρεύμα
Θέστε τη συσκευή εκτός λειτουργίας.
Αποσυνδέστε το φις από την πρίζα.

Η συσκευή δεν λειτουργεί

1. Ελέγξτε την πρίζα και την ηλεκτρική ασφάλεια.
2. Ελέγξτε το ηλεκτρικό καλώδιο και το φις της συσκευής.
3. Ενεργοποιήστε τη συσκευή.

Δεν υπάρχει στόμιο εκκένωσης νερού από το ακροφύσιο

1. Γεμίστε τη δεξαμενή φρέσκου νερού.
2. Ελέγξτε τις συζεύξεις στον εύκαμπτο σωλήνα ψεκασμού για σωστή τοποθέτηση.
3. Καθαρίστε ή αντικαταστήστε το στόμιο του ακροφυσίου.
4. Καθαρισμός φίλτρου γλυκού νερού.
5. Η αντλία ψεκασμού είναι ελαττωματική, επικοινωνήστε με την εξυπηρέτηση πελατών.

Σπρέι ψεκασμού στη μία πλευρά

1. Καθαρίστε το στόμιο του ακροφυσίου.

Ανεπαρκής ισχύς αναρρόφησης

1. Βεβαιωθείτε ότι το καπάκι είναι σωστά τοποθετημένο.
2. Καθαρίστε τη στεγανή σύνδεση στο καπάκι και την επιφάνεια επαφής στη συσκευή.
3. Καθαρίστε το φίλτρο χνουδιών.
4. Ελέγξτε τον εύκαμπτο σωλήνα αναρρόφησης αν έχει φράξει, καθαρίστε εάν είναι απαραίτητο.

Αντλία ψεκασμού δυνατά

1. Γεμίστε ξανά τη δεξαμενή φρέσκου νερού.

Έντονη συγκέντρωση αφρού στο δοχείο λυμάτων

1. Τοποθετήστε αντιαφριστικό παράγοντα (ειδικό εξάρτημα) στο δοχείο λυμάτων.

Υπηρεσία εξυπηρέτησης πελατών

Εάν δε διορθωθεί η βλάβη, πρέπει να γίνει έλεγχος της συσκευής από την υπηρεσία εξυπηρέτησης πελατών.

Εγγύηση

Σε κάθε χώρα ισχύουν οι όροι εγγύησης οι οποίοι εκδίδονται από την αρμόδια εταιρεία διανομής μας. Τυχόν βλάβες στη συσκευή σας επιδιορθώνονται από εμάς χωρίς χρέωση εντός της προθεσμίας εγγύησης, εφόσον οφείλονται σε σφάλμα υλικού ή κατασκευής. Σε περίπτωση εγγύησης απευθυνθείτε στον προμηθευτή σας ή το πλησιέστερο εξουσιοδοτημένο συνεργείο, προσκομίζοντας το παραστατικό της αγοράς. (για διευθύνσεις βλέπε την πίσω σελίδα)

Παρελκόμενα και ανταλλακτικά

Χρησιμοποιείτε μόνο γνήσια παρελκόμενα και γνήσια ανταλλακτικά, καθώς αυτά εγγυώνται την ασφαλή και απρόσκοπτη λειτουργία της συσκευής. Πληροφορίες σχετικά με τα παρελκόμενα και τα ανταλλακτικά θα βρείτε στη διεύθυνση www.kaercher.com.

Δήλωση συμμόρφωσης EE

Με το παρόν δηλώνουμε ότι η παρακάτω μηχανή λόγω του σχεδιασμού και του τύπου κατασκευής της καθώς και στην έκδοσή της οποία έχουμε διαθέσει στην αγορά πληροί τις σχετικές βασικές απαιτήσεις για την ασφάλεια και την υγεία των Οδηγίων EE. Σε περίπτωση τροποποίησης της μηχανής που δεν έχει συμφωνηθεί με εμάς, αυτή η δήλωση ακυρώνεται.

Προϊόν: Συσκευή ψεκασμού

Τύπος: 1.100-xxx

Σχετικές Οδηγίες EE

2006/42/EK (+2009/127/EK)

2011/65/EE

2014/30/EE

Εφαρμοζόμενα εναρμονισμένα πρότυπα

EN IEC 63000: 2018

EN 55014-1: 2017 + A11: 2020

EN 55014-2: 2015

EN 60335-1

EN 60335-2-68

EN 61000-3-2: 2014

EN 61000-3-3: 2013

EN 62233: 2008

Εφαρμοζόμενα εθνικά πρότυπα

-

Οι υπογράφωντες ενεργούν κατ' εντολή και με εξουσιοδότηση από το διοικητικό συμβούλιο.



H. Jenner

Chairman of the Board of Management



S. Reiser

Director Regulatory Affairs & Certification

Υπεύθυνος τεχνικού φακέλου:

S. Reiser

Alfred Kärcher SE & Co. KG

Alfred-Kärcher-Str. 28 - 40

71364 Winnenden (Germany)

Τηλ.: +49 7195 14-0

Φαξ: +49 7195 14-2212

Winnenden, 2020/10/01

Τεχνικά στοιχεία

		Puzzi 8/1 (Adv)
Ηλεκτρική σύνδεση		
Τάση δικτύου	V	220-240
Φάση	~	1
Συχνότητα δικτύου	Hz	50-60
Τύπος προστασίας		IPX4
Κατηγορία προστασίας		II
Μέγιστη απόδοση κινητήρα ανεμιστήρα	W	1380
Ονομαστική ισχύς κινητήρα φυσητήρα	W	1200
Ισχύς αντλίας ψεκασμού	W	40
Στοιχεία ισχύος συσκευής		
Κυβισμός κινητήρα φρέσκου νερού	l	8
Κυβισμός κινητήρα λυμάτων	l	7
Ποσότητα αέρα (μέγ.)	l/s	71
Υποπίεση (μέγ.)	kPa (mbar)	27,0 (270)
Πίεση ψεκασμού	MPa	0,1
Πίεση ψεκασμού (μέγ.)	MPa	0,3
Ποσότητα ψεκασμού	l/min	1
Θερμοκρασία διαλύματος καθαρισμού (μέγ.)	°C	50
Διαστάσεις και βάρη		
Τυπικό βάρος λειτουργίας	kg	8,6
Μήκος x πλάτος x ύψος	mm	525 x 335 x 425
Περιβαλλοντικές συνθήκες		
Θερμοκρασία περιβάλλοντος (μέγ.)	°C	+40
Μετρημένες τιμές κατά EN 60335-2-68		
Στάθμη ηχητικής πίεσης L _{pA}	dB(A)	71
Αβεβαιότητα K _{pA}	dB(A)	1
Τιμή δονήσεων χεριού-βραχίονα	m/s ²	<2,5
Αβεβαιότητα K	m/s ²	0,2
Καλώδιο τροφοδοσίας		
Τύπος ηλεκτρικού καλωδίου	mm ²	H05VV- F 2x1,0
Αριθμός εξαρτήματος (EU)		6.648- 437.0
Αριθμός εξαρτήματος (GB)		6.647- 264.0
Αριθμός εξαρτήματος (CH)		6.647- 265.0
Αριθμός εξαρτήματος (AU)		6.647- 266.0
Μήκος καλωδίου	m	7,5

Με την επιφύλαξη τεχνικών αλλαγών.

Содержание

Общие указания	115
Защита окружающей среды.....	115
Использование по назначению	115
Обзор устройства	116
Ввод в эксплуатацию.....	116
Управление	117
Методы очистки	118
Транспортировка	118
Хранение.....	118
Уход и техническое обслуживание.....	118
Помощь при неисправностях	119
Гарантия.....	119
Принадлежности и запасные части	119
Декларация о соответствии стандартам ЕС ...	119
Технические характеристики	120

Общие указания



Перед первым применением устройства ознакомьтесь с данной оригинальной инструкцией по эксплуатации и прилагаемыми указаниями по технике безопасности. Действовать в соответствии с ними.

Сохранять обе брошюры для дальнейшего пользования или для следующего владельца.

- Несоблюдение инструкции по эксплуатации и указаний по технике безопасности может привести к повреждению устройства и опасности травмирования оператора и других лиц.
- При обнаружении транспортных повреждений сразу проинформировать торгового представителя.
- При распаковке устройства проверить его комплектность и целостность.

Защита окружающей среды



Упаковочные материалы поддаются вторичной переработке. Упаковку необходимо утилизировать без ущерба для окружающей среды.



Электрические и электронные устройства часто содержат ценные материалы, пригодные для вторичной переработки, и зачастую такие компоненты, как батареи, аккумуляторы или масло, которые при неправильном обращении или ненадлежащей утилизации представляют потенциальную опасность для здоровья и окружающей среды. Тем не менее, данные компоненты необходимы для правильной работы устройства. Устройство, обозначенные этим символом, запрещено утилизировать вместе с бытовыми отходами.

Указания по компонентам (REACH)

Для получения актуальной информации о компонентах см. www.kaercher.de/REACH

Использование по назначению

- Данный моющий пылесос предназначен для влажной уборки обивки, текстильных чехлов, ковров и ковровых покрытий.
- Данное устройство подходит для промышленного использования, например, в гостиницах, школах, больницах, фабриках, магазинах, офисах и бюро по аренде недвижимости.

Обзор устройства

Инструкция по быстрому запуску

Рисунок А

- 1 Подсоединить распылительный/всасывающий шланг к устройству, подсоединить распылительный/всасывающий шланг к насадке для мягкой мебели или к рукоятке
- 2 Приготовление моющего раствора, заполнение бака для чистой воды
- 3 Выбор режима работы
- 4 Мойка
- 5 Опорожнение бака для чистой воды
- 6 Опорожнение бака для грязной воды
- 7 Заполнить бак для чистой воды (без моющего средства), промыть устройство
- 8 Очистить ворсовый фильтр, очистить фильтр для чистой воды
- 9 Сушка устройства

Описание устройства

Рисунок В

- 1 Насадка для мягкой мебели
- 2 Держатель для принадлежностей
- 3 Заводская табличка
- 4 Сетевой кабель
- 5 Крюк распылительного/всасывающего шланга или крюк для кабеля
- 6 Переключатель функции распыления
- 7 Переключатель функции всасывания
- 8 Корпус
- 9 Направляющий ролик
- 10 Штуцер распылительного шланга
- 11 Насадка для пола для чистки ковров (только Adv)
- 12 Переходник для ковров
- 13 Разблокировка насадки для пола
- 14 Патрубок для подключения всасывающего шланга
- 15 Крышка
- 16 Бак для чистой воды
- 17 Ручка для переноски устройства с фиксацией всасывающей трубки
- 18 Мундштук насадки (красный)
- 19 Накладная гайка
- 20 Всасывающая трубка (только Adv)
- 21 Мундштук насадки (коричневый)
- 22 D-образная рукоятка (только Adv)
- 23 Ручка (только Adv)

- 24 Рычаг на рукоятке
- 25 Рычаг на насадке для мягкой мебели
- 26 Распылительный шланг
- 27 Всасывающий шланг
- 28 Распылительный/всасывающий шланг
- 29 Инструкция по быстрому запуску
- 30 Бак для грязной воды, съемный
- 31 Ручка для переноски бака для грязной воды
- 32 Уплотнение на крышке
- 33 Ворсовый фильтр
- 34 Фильтр чистой воды

Таблица мундштуков насадок

Цвет	Номенклатурный номер	Расход воды	Применение	Утверждено для устройства
Желтый	6.415-165.0	2,0 л/мин	Насадка для пола	Puzzi 10/2
Зеленый	6.415-105.0	0,7 л/мин	Насадка для пола	Puzzi 9/1 Bp
Коричневый	6.415-166.0	1,0 л/мин	Насадка для пола	Puzzi 8/1, Puzzi 10/1
Синий	6.415-928.0	1,0 л/мин	Насадка для мягкой мебели	Puzzi 10/1, Puzzi 10/2, Puzzi 30/4
Красный	6.415-097.0	0,55 л/мин	Насадка для мягкой мебели, короткая	Puzzi 8/1, Puzzi 9/1 Bp

Ввод в эксплуатацию

1. Проверять шнур питания, удлинитель и шланги на наличие повреждений перед каждым запуском устройства.

Установка насадки

1. Только Adv: установить всасывающую трубку на насадку для пола и вручную затянуть накладную гайку на насадке для пола.
2. Только Adv: при необходимости надеть D-образную рукоятку на всасывающую трубку и вручную затянуть в требуемом положении. D-образная рукоятка легче надевается при помощи чистящего средства или другого смазочного материала.
3. Только Adv: насадить рукоятку на всасывающую трубку и вручную затянуть накладную гайку на рукоятке.
4. Присоединить всасывающий шланг к штуцеру всасывающего шланга устройства. Вставить муфту распылительного шланга в штуцер распылительного шланга устройства и защелкнуть.
5. Подсоединить всасывающий шланг к насадке для мягкой мебели или рукоятке. Подсоединить муфту распылительного шланга к насадке для мягкой мебели или рукоятке и защелкнуть.

Приготовление моющего раствора

⚠ ОПАСНОСТЬ

Опасность моющих средств

Опасность для здоровья и опасность повреждения. Соблюдайте все инструкции, прилагаемые к используемым вами чистящим средствам.

Примечание

Теплая вода (максимум 50 °C) усиливает эффект очистки. Проверить термостойкость очищаемой поверхности.

Примечание

В целях бережного отношения к окружающей среде следует экономно использовать моющие средства.

1. Смешать чистую воду и моющее средство в чистой емкости (концентрация указана в инструкциях к моющему средству). Растворить моющее средство в воде.

Заполнить бак для чистой воды

1. Залить моющий раствор в бак с чистой водой. Уровень заполнения не должен превышать отметку «MAX».

Противопенное средство

Примечание

При очистке ковровых напольных покрытий от ранее нанесенного шампуня в бак для грязной воды образуется пена. Пенообразование можно предотвратить, добавив противопенное средство.

1. Добавить противопенное средство (специальная принадлежность) в бак для грязной воды.

Управление

Включение устройства

1. Вставить штепсельную вилку в розетку.
2. Для включения всасывающей турбины нажать выключатель пылесоса.
3. Для включения распылительного насоса нажать выключатель распылителя.

Режим очистки

ВНИМАНИЕ

Опасность моющего раствора

Опасность повреждения

Перед использованием устройства проверить очищаемый объект на устойчивость окраски и водостойкость в незаметном месте.

1. Удалить загрязнение с очищаемого объекта.
2. Для распыления чистящего раствора следует задействовать рычаг на насадке для мягкой мебели или на рукоятке.
3. Проходить по очищаемой поверхности по дорожкам, расположенным внахлестку. При этом следует вытянуть форсунку назад (не толкать ее).
4. Только Adv: при перерыве в работе всасывающую трубку (с насадкой для пола) можно поместить в ручку для переноски устройства.
5. При замене насадки можно вставить насадку для мягкой мебели в держатель для принадлежностей.

Выключение устройства

1. Выключить распылитель и пылесос путем нажатия выключателя.
2. Вынуть штепсельную вилку из розетки.

Опорожнение бака для грязной воды

1. Если бак для грязной воды заполнен, выключить распылитель и пылесос.
2. Снять крышку.
3. Извлечь бак для грязной воды из устройства и опорожнить его.

Опорожнение бака для чистой воды

1. Выключить устройство.
2. Кратковременно задействовать рычаг на насадке для мягкой мебели или на рукоятке, чтобы сбросить давление.
3. Отсоединить насадку для мягкой мебели или рукоятку от распылительного/всасывающего шланга.
4. Подвесить всасывающий шланг на баке для чистой воды.
5. Нажать на переключатель всасывания для включения всасывающей турбины.
6. Откачать воду из бака для чистой воды и выключить устройство.
7. Снять крышку.
8. Вынуть бак для грязной воды из устройства и опорожнить его.

Промывание устройства

1. Подсоединить насадку для мягкой мебели или рукоятку (с всасывающей трубкой и насадкой для пола) к всасывающему шлангу.
2. Подсоединить муфту распылительного шланга к насадке для мягкой мебели или рукоятке и защелкнуть.
3. Налить в бак для чистой воды примерно 2 литра водопроводной воды. Не добавлять моющие средства.
4. Нажать на переключатель распыления для включения распылительного насоса.
5. Держать насадку для мягкой мебели или насадку для пола над сливом.
6. Задействовать рычаг на насадке для мягкой мебели или на рукоятке и промыть устройство в течение 1–2 минут.
7. Выключить устройство.

После каждой эксплуатации

1. Промывать устройство.
2. Опорожнить бак для грязной воды и промыть под проточной водой.
3. Опорожнить бак для чистой воды.
4. Очистить бак снаружи влажной ветошью.
5. Во избежание неприятных запахов перед длительными простоями сливать из устройства всю воду.
6. Дать устройству полностью высохнуть: Снять крышку или сдвинуть ее в сторону.

Хранение устройства

1. Намотать сетевой кабель вокруг ручки устройства и крышки.
- Рисунок С**
2. Хранить устройство в сухом помещении, приняв меры от несанкционированного использования.

Методы очистки

Средний уровень загрязнения

1. Распыление моющего раствора и обработка пылесосом в один этап.

Примечание

Повторная обработка пылесосом без распыления сокращает время сушки.

Сильное загрязнение или пятна

1. Нанести моющий раствор при выключенной всасывающей турбине и оставить на 10 - 15 минут для воздействия.
2. Очистить поверхность как при обычном загрязнении.

Чистка мягкой мебели

1. Только Adv: установить насадку для мягкой мебели вместо насадки для пола (с всасывающей трубкой и рукояткой).
2. Использовать меньше моющего средства для чувствительных материалов и распылять на поверхность с расстояния прим. 200 мм. Затем следует только пропылесосить.

Советы по очистке

- Заранее опрыскать сильно загрязненные участки и дать чистящему раствору подействовать в течение 5–10 минут.
- Всегда работать от света к тени (от окна к двери).
- Всегда работать от очищенной к неочищенной поверхности.
- Чем чувствительнее покрытие (восточные мосты, бербер, обивочная ткань), тем меньше концентрация чистящего средства.
- Ковролин с основой из джутовой ткани может дать усадку и потускнеть, если будет слишком влажным.
- После очистки следует почистить ковры с глубоким ворсом, пока они влажные, в направлении ворса (например, щеткой для ворса или шваброй).
- Нанесение пропитывающего состава после влажной уборки предотвращает быстрое повторное загрязнение текстильного покрытия.
- Ходить или расставлять мебель на очищенной поверхности можно только после того, как она высохнет, во избежание точек давления или пятен ржавчины.
- Для улучшения результата очистки промыть объект чистой водой после использования чистящих средств.

Моющее средство

Обозначение	Название	Дозировка	Номер для заказа
Очиститель CarpetPro (0,8 кг)	RM 760 Порошок	1 %	6.295-849.0
Очиститель CarpetPro, iCapsol (16 шт.)	RM 760 Капсулы	2 капсулы по 8 литров	6.295-850.0
Очиститель CarpetPro, быстросохнущий (10 л)	RM 767 жидкий	1,2 %	6.295-198.0

Обозначение	Название	Дозировка	Номер для заказа
Очиститель CarpetPro (10 л)	RM 764 жидкий	1 %	6.295-854.0
Пропитка CarpetPro (5 л)	RM 762 жидкий	20 %	6.295-852.0
Пеногаситель (2,5 л)	RM 761 жидкий	0,5 %	6.291-389.0

Для получения дополнительной информации следует запросить информационный лист продукта и паспорт безопасности ЕС для соответствующего чистящего средства.

Транспортировка

⚠ ОСТОРОЖНО

Несоблюдение веса

Опасность получения травм и повреждений Во время транспортировки учитывать вес устройства.

1. Намотать сетевой кабель на ручку для переноски устройства и крышку. Вставить распылительный/всасывающий шланг в крюк. Вставить насадку для мягкой мебели в держатель для принадлежностей.

Рисунок D

2. Только Adv: уложить всасывающую трубку (с насадкой для пола) на ручку для переноски устройства. Намотать сетевой кабель и зацепить его за крюк для кабеля.

Рисунок E

3. При перевозке устройства в транспортных средствах зафиксировать его от скольжения и опрокидывания в соответствии с действующими правилами.

Хранение

⚠ ОСТОРОЖНО

Несоблюдение веса

Опасность получения травм и повреждений Во время хранения учитывать вес устройства. Устройство разрешается хранить только в помещениях.

Уход и техническое обслуживание

⚠ ОПАСНОСТЬ

Опасность поражения электрическим током Травмы в результате касания токоведущих частей

Выключить устройство.

Извлечь штепсельную вилку.

Очистка ворсового фильтра

1. Снять крышку.
2. Вынуть бак для грязной воды из устройства.
3. Вытащить ворсовый фильтр.
4. Регулярно промывать ворсовый фильтр под проточной водой. При сильном загрязнении открыть раму и заменить нетканый материал.

Очистка фильтра для чистой воды

1. Выкрутить фильтр для чистой воды.
2. Регулярно промывать сетчатый фильтр для пресной воды под проточной водой.

Очистить форсунку

1. Отвинтить накидную гайку.
2. Очистить мундштук насадки.

Помощь при неисправностях

⚠ **ОПАСНОСТЬ**

Опасность поражения электрическим током

Травмы в результате касания токоведущих частей

Выключить устройство.

Извлечь штепсельную вилку.

Устройство не работает

1. Проверить розетку и предохранитель системы электропитания.
2. Проверить сетевую кабель и штепсельную вилку устройства.
3. Включить устройство.

Из форсунки не течет вода

1. Наполнить бак для чистой воды.
2. Проверить правильность посадки муфт распылительного шланга.
3. Очистить или заменить насадку.
4. Очистить фильтр для чистой воды.
5. Неисправен распылительный насос, следует обратиться в службу поддержки.

Струя распыления только с одной стороны

1. Очистить мундштук насадки.

Недостаточная мощность всасывания

1. Проверить правильность посадки крышки.
2. Очистить уплотнение на крышке и контактную поверхность устройства.
3. Очистить ворсовый фильтр.
4. Проверить всасывающий шланг на предмет загрязнения, при необходимости очистить.

Распылительный насос работает слишком громко

1. Заполнить бак для чистой воды.

Сильное пенообразование в баке для грязной воды

1. Добавить противопенное средство (специальная принадлежность) в бак для грязной воды.

Сервисная служба

Если неисправность не удается устранить, устройство необходимо отправить на проверку в сервисную службу.

Гарантия

В каждой стране действуют соответствующие условия гарантии, установленные нашей дочерней строительной компанией. Возможные неисправности устройства в течение гарантийного срока мы устраняем бесплатно, если причина заключается в дефектах материалов или производственном браке. В случае возникновения претензий в течение гарантийного срока просьба обращаться с чеком о покупке в торговую организацию, продавшую изделие, или в ближайшую уполномоченную службу сервисного обслуживания. (Адрес указан на обороте)

Дата выпуска отображается на заводской табличке в закодированном виде.

При этом отдельные цифры имеют следующее значение::

Пример: 30190
3 год выпуска
0 столетие выпуска
1 десятилетие выпуска
9 вторая цифра месяца выпуска
0 первая цифра месяца выпуска

Таким образом, в данном примере код 30190 означает дату выпуска 09 / (2) 013.

Принадлежности и запасные части

Использовать только оригинальные принадлежности и запасные части. Только они гарантируют безопасную и бесперебойную работу устройства.

Для получения информации о принадлежностях и запчастях см. www.kaercher.com.

Декларация о соответствии стандартам ЕС

Настоящим заявляем, что концепция, конструкция и исполнение указанной ниже машины отвечают соответствующим основным требованиям директив ЕС по безопасности и охране здоровья. При любых изменениях машины, не согласованных с нашей компанией, данная декларация теряет свою силу. Изделие: моющий пылесос

Тип: 1.100-xxx

Действующие директивы ЕС

2006/42/EC (+2009/127/EC)

2011/65/EC

2014/30/EC

Примененные гармонизированные стандарты

EN IEC 63000: 2018

EN 55014-1: 2017 + A11: 2020

EN 55014-2: 2015

EN 60335-1

EN 60335-2-68

EN 61000-3-2: 2014

EN 61000-3-3: 2013

EN 62233: 2008

Примененные национальные стандарты

-
Нижеподписавшиеся лица действуют от имени и по доверенности Правления.

H. Jenner

Chairman of the Board of Management

S. Reiser

Director Regulatory Affairs & Certification

Лицо, ответственное за ведение документации:

Ш. Райзер (S. Reiser)
Alfred Kärcher SE & Co. KG
Alfred-Kärcher-Str. 28–40
71364 Winnenden (Germany)
Тел.: +49 7195 14-0
Факс: +49 7195 14-2212
Winnenden, 2020/10/01

Технические характеристики

		Puzzi 8/1 (Adv)
Электрическое подключение		
Напряжение сети	V	220-240
Фаза	~	1
Частота сети	Hz	50-60
Степень защиты		IPX4
Класс защиты		II
Максимальная мощность электродвигателя вентилятора	W	1380
Номинальная мощность двигателя вентилятора	W	1200
Производительность распыляющего насоса	W	40
Рабочие характеристики устройства		
Заправочная емкость чистой воды	l	8
Заправочная емкость грязной воды	l	7
Расход воздуха (макс.)	l/s	71
Разрежение (макс.)	kPa (mbar)	27,0 (270)
Давление распыления	MPa	0,1
Давление распыления (макс.)	MPa	0,3
Объем распыления	l/min	1
Температура моющего раствора (макс.)	°C	50
Размеры и вес		
Типичный рабочий вес	kg	8,6
Длина x ширина x высота	mm	525 x 335 x 425
Условия окружающей среды		
Температура окружающей среды (макс.)	°C	+40
Расчетные значения в соответствии с EN 60335-2-68		
Уровень звукового давления L_{pA}	dB(A)	71
Погрешность K_{pA}	dB(A)	1
Вибрация на руке/кисти	m/s^2	<2,5
Погрешность K	m/s^2	0,2
Сетевой шнур		
Тип сетевого кабеля	mm ²	H05VV-F 2x1,0
Номер детали (EU)		6.648-437.0
Номер детали (GB)		6.647-264.0
Номер детали (CH)		6.647-265.0
Номер детали (AU)		6.647-266.0
Длина шнура	m	7,5

Сохраняется право на внесение технических изменений.

Зміст

Загальні вказівки.....	120
Охорона довкілля	120
Використання за призначенням	120
Огляд пристрою	121
Введення в експлуатацію.....	121
Керування.....	122
Методи очищення.....	122
Транспортування	123
Зберігання	123
Догляд та технічне обслуговування	123
Допомога в разі несправностей.....	124
Гарантія	124
Приладдя та запасні деталі	124
Декларація про відповідність стандартам ЄС.	124
Технічні характеристики	125

Загальні вказівки



Перед першим використанням пристрою ознайомитись з цією оригінальною інструкцією з експлуатації та вказівками з техніки безпеки, що додаються. Діяти відповідно до них. Зберігати обидві брошури для подальшого використання або для наступного власника.

- Недотримання інструкції з експлуатації та вказівок з техніки безпеки може призвести до пошкодження пристрою та небезпеки травмування оператора та інших осіб.
- У разі виявлення транспортних ушкоджень відразу проінформувати торгового представника.
- Під час розпакування пристрою перевірити його комплектність і цілісність.

Охорона довкілля



Пакувальні матеріали придатні до вторинної переробки. Упаковку необхідно утилізувати без шкоди для довкілля.



Електричні та електронні пристрої містять цінні матеріали, які придатні до вторинної переробки, і часто компоненти, як-от батареї, акумулятори чи мастило, які у разі неправильного поводження з ними або неправильної утилізації можуть створити потенційну небезпеку для здоров'я людини та довкілля. Однак ці компоненти необхідні для належної експлуатації пристрою. Пристрої, позначені цим символом, забороняється утилізувати разом із побутовим сміттям.

Вказівки щодо компонентів (REACH)

Актуальні відомості про компоненти наведені на сайті: www.kaercher.de/REACH

Використання за призначенням

- Цей миючий пилосос призначений для вологого прибирання оббивки, текстильних чохлаів, килимів та килимових покриттів.
- Цей пристрій придатний для професійного використання, наприклад, в готелях, школах, лікарнях, фабриках, магазинах, офісах і бюро з оренди нерухомості.

Огляд пристрою

Керівництво зі швидкого введення в експлуатацію

Малюнок А

- ① Підключення розпилювального/всмоктувального шланга до пристрою, а також до насадки для м'яких меблів або ручки
- ② Приготування миючого розчину, заповнення бака для чистої води
- ③ Обирання режиму роботи
- ④ Очищення
- ⑤ Спорожнення бака для чистої води
- ⑥ Спорожнення бака для брудної води
- ⑦ Наповнення бака для чистої води (без миючого засобу), промивання пристрою
- ⑧ Очищення ворсового фільтра, очищення фільтра для чистої води
- ⑨ Охолодження пристрою

Опис пристрою

Малюнок В

- ① Насадка для м'яких меблів
- ② Тримач для приладдя
- ③ Заводська табличка
- ④ Мережевий кабель
- ⑤ Гачок розпилювального/всмоктувального шланга або гачок для кабелю
- ⑥ Вимикач розпилювання
- ⑦ Вимикач всмоктування
- ⑧ Корпус
- ⑨ Напрямний ролик
- ⑩ Патрубок розпилювального шланга
- ⑪ Підлогова насадка для чищення килимів (тільки Adv)
- ⑫ Адаптер для килимів
- ⑬ Розблокування підлогової насадки
- ⑭ Патрубок для всмоктувального шланга
- ⑮ Кришка
- ⑯ Бак для чистої води
- ⑰ Ручка для перенесення пристрою разом з фіксатором всмоктувальної трубки
- ⑱ Мундштук насадки (червоний)
- ⑲ Накидна гайка
- ⑳ Всмоктувальна трубка (тільки Adv)
- ㉑ Мундштук насадки (коричневий)
- ㉒ D-подібна ручка (тільки Adv)
- ㉓ Ручка (тільки Adv)
- ㉔ Важіль на ручці

- ㉕ Важіль на насадці для м'яких меблів
- ㉖ Розпилювальний шланг
- ㉗ Всмоктувальний шланг
- ㉘ Розпилювальний / всмоктувальний шланг
- ㉙ Керівництво зі швидкого введення в експлуатацію
- ㉚ Бак для брудної води, знімний
- ㉛ Ручка бака для брудної води
- ㉜ Ущільнення на кришці
- ㉝ Ворсовий фільтр
- ㉞ Фільтр для чистої води

Таблиця мундштуків насадок

Колір	Номер деталі	Витрата	Застосовання	Затвердження для пристрою
Жовтий	6.415-165.0	2,0 л/хв	Насадка для підлоги	Puzzi 10/2
Зелений	6.415-105.0	0,7 л/хв	Насадка для підлоги	Puzzi 9/1 Bp
Коричневий	6.415-166.0	1,0 л/хв	Насадка для підлоги	Puzzi 8/1, Puzzi 10/1
Синій	6.415-928.0	1,0 л/хв	Насадка для м'яких меблів	Puzzi 8/1, Puzzi 10/1, Puzzi 10/2, Puzzi 30/4
Червоний	6.415-097.0	0,55 л/хв	Насадка для м'яких меблів, коротка	Puzzi 8/1, Puzzi 9/1 Bp

Введення в експлуатацію

1. Перед кожним запуском перевіряйте кабель живлення, подовжувальний шнур та шланги на наявність пошкоджень.

Встановлення приладдя

1. Тільки Adv: помістити всмоктувальну трубку на підлогову насадку і вручну затягнути накидну гайку на підлоговій насадці.
2. Тільки Adv: за потреби пересунути D-подібну ручку на всмоктувальній трубі та затягнути її вручну в потрібному положенні. D-подібну ручку легше надягати за допомогою миючого засобу або іншого мастильного матеріалу.
3. Тільки Adv: встановити ручку на всмоктувальну трубку і вручну затягнути накидну гайку на ручці.
4. Приєднати всмоктувальний шланг до патрубка всмоктувального шланга пристрою. Установити муфту розпилювального шланга на патрубок розпилювального шланга пристрою та зафіксувати.
5. Приєднати всмоктувальний шланг до насадки для м'яких меблів або ручки. Приєднати муфту розпилювального шланга до насадки для м'яких меблів або ручки та зафіксувати.

Приготування миючого розчину

⚠ НЕБЕЗПЕКА

Небезпека миючих засобів

Небезпека травмування та пошкодження
Дотримуйтесь всіх інструкцій, що додаються до миючих засобів, якими ви користуєтесь.

Вказівка

Тепла вода (максимум 50 °C) підвищує ефект очищення. Перевірити термостійкість поверхні, що очищатиметься.

Вказівка

З метою дбайливого ставлення до навколишнього середовища слід економно використовувати миючі засоби.

1. Змішати чисту воду та миючий засіб в чистій ємності (концентрація зазначено в інструкціях до миючого засобу). Розчинити миючий засіб у воді.

Наповнити бак чистою водою

1. Залити миючий розчин у бак для чистої води. Рівень заповнення не повинен перевищувати позначку "MAX".

Протипінний засіб

Вказівка

Під час очищення килимових підлогових покриттів від раніше нанесеного шампуню в баку для брудної води утворюється піна. Піноутворенню можна запобігти, додавши протипінний засіб.

1. Додати протипінний засіб (спеціальне приладдя) в бак для брудної води.

Керування

Ввімкнення пристрою

1. Вставити штепсельну вилку в розетку.
2. Для вмикання всмоктувальної турбіни натиснути на вимикач пілососа.
3. Для вмикання розпилювального насоса натиснути вимикач розпилювача.

Режим очищення

УВАГА

Небезпека миючого розчину

Небезпека пошкодження

Перед застосуванням пристрою перевірте предмет, який підлягає очищенню, на стійкість кольору та водостійкість у непомітному місці.

1. Видалити з поверхні, що підлягає очищенню, вільні частки забруднення.
2. Для розпилювання миючого розчину натиснути на важіль насадки для м'яких меблів або ручки.
3. Пересуватися по поверхні, яку потрібно очистити, стежками, що частково перекривають одна одну. При цьому слід потягнути насадку назад (не пересуваючи її).
4. Тільки Adv: При перервах у роботі всмоктувальну трубку (з насадкою для підлоги) можна встановити на рукоятку пристрою.
5. При зміні насадки для м'яких меблів її можна вставити в тримач для приладдя.

Вимкнення пристрою

1. Вимкнути розпилювач і пілосос.
2. Вийняти штепсельну вилку з розетки.

Випорожнення бака для брудної води

1. Якщо бак для брудної води заповнений, слід вимкнути пілосос та розпилювач.
2. Зняти кришку.
3. Вийняти бак для брудної води з пристрою та спорожнити його.

Спорожнення бака для чистої води

1. Вимкнути пристрій.
2. Для скидання тиску слід коротко натиснути на важіль насадки для м'яких меблів або ручки.
3. Від'єднати насадку для м'яких меблів або ручку від розпилювального / всмоктувального шланга.
4. Установити всмоктувальний шланг у бак для чистої води.
5. Натиснути вимикач всмоктування для ввімкнення всмоктувальної турбіни.
6. Спорожнити бак для чистої води та вимкнути пристрій.
7. Зняти кришку.
8. Дістати бак для брудної води з пристрою та спорожнити його.

Промивання пристрою

1. Під'єднати насадку для м'яких меблів або ручку (із всмоктувальною трубкою та підлоговою насадкою) до всмоктувального шланга.
2. Приєднати муфту розпилювального шланга до насадки для м'яких меблів або ручки та зафіксувати.
3. Налити в бак для чистої води приблизно 2 літри водопровідної води. Не додавати миючих засобів.
4. Натиснути вимикач розпилювання для ввімкнення розпилювального насоса.
5. Тримати насадку для м'яких меблів чи підлогову насадку над зливом.
6. Натиснути на важіль насадки для м'яких меблів або ручки та промивати пристрій протягом 1-2 хвилин.
7. Вимкнути пристрій.

Після кожного використання

1. Промивати пристрій.
2. Випорожнити бак для брудної води та промити під проточною водою.
3. Випорожнити бак для чистої води.
4. Очистити бак ззовні вологою ганчіркою.
5. Аби уникнути неприємних запахів, перед тривалими простоями видалити з пристрою всю воду.
6. Дати пристрою повністю висохнути: Зняти кришку або зсунути її вбік.

Зберігання пристрою

1. Намотати мережевий кабель навколо ручки пристрою і кришки.
- Малюнок С**
2. Зберігати пристрій в сухому приміщенні, вживши заходів від несанкціонованого використання.

Методи очищення

Середній рівень забруднення

1. Розпилення миючого розчину й обробка пілососом за один етап.

Вказівка

Повторна обробка пілососом без розпилення скорочує час висихання.

Сильні забруднення або плями

1. При вимкненій всмоктувальній турбіні нанести миючий розчин і залишити його на поверхні, що очищується, на 10-15 хвилин.
2. Очищати поверхню так само, як при звичайному забрудненні.

Чистка оббивки

1. Тільки Adv: встановити насадку для м'яких меблів замість насадки для підлоги (із всмоктувальною трубкою та ручкою).
2. Для чутливих матеріалів слід використовувати меншу кількість миючого засобу і розпилювати його на поверхню з відстані приблизно 200 мм. Після цього поверхню треба просто пропилососити.

Поради щодо чищення

- Заздалегідь розпилити миючий засіб на сильно забруднені ділянки і дати йому подіяти протягом 5-10 хвилин.
- Завжди слід працювати в напрямку від світла до тіні (від вікна до дверей).
- Завжди рухатися від очищеної до неочищеної поверхні.
- Чим чутливіше покриття (східні та берберські килими, оббивна тканина), тим меншою має бути концентрація миючого засобу.
- Килимові покриття з тильною стороною з джутової тканини при надмірній вологості можуть збігатися й вицвітати.
- Після чищення слід розчесати килими з високим ворсом, поки вони ще вологі, у напрямку ворсу (наприклад, щіткою для ворсу або скребком).
- Нанесення складу, що просочує, після вологого прибирання запобігає швидкому повторному забрудненню текстильного покриття.
- Для уникнення утворення прим'ятин або плям іржі ходити по очищеній поверхні або ставити на неї меблі можна лише після того, як вона висохне.
- Для покращення результатів чищення слід після використання миючих засобів промити очищену поверхню чистою водою.

Миючий засіб

Позначення	Назва	Дозування	Номер для замовлення
Миючий засіб CarpetPro (0,8 кг)	Порошок RM 760	1 %	6.295-849.0
Миючий засіб CarpetPro, iCapsol (16 шт.)	Таблетки RM 760	2 таблетки на 8 літрів	6.295-850.0
Миючий засіб CarpetPro, швидковисихаючий (10 літрів)	RM 767 (рідкий)	1,2 %	6.295-198.0
Миючий засіб CarpetPro (10 літрів)	RM 764 (рідкий)	1 %	6.295-854.0
Просочувальний засіб CarpetPro (5 літрів)	RM 762 (рідкий)	20 %	6.295-852.0

Позначення	Назва	Дозування	Номер для замовлення
Піновиділяючий засіб (2,5 літри)	RM 761 (рідкий)	0,5 %	6.291-389.0

Для отримання додаткової інформації запитуйте інформаційний паспорт продукту та паспорт безпеки ЄС для відповідного миючого засобу.

Транспортування

⚠ ОБЕРЕЖНО

Недотримання ваги

Небезпека травмування та пошкоджень

Під час транспортування враховувати вагу пристрою.

1. Намотати мережевий кабель навколо ручки пристрою та кришки. Помістити розпилювальний/всмоктувальний шланг у гачок. Вставити насадку для м'яких меблів в тримач для приладдя.
Малюнок D
2. Тільки Adv: встановити всмоктувальну трубку (з насадкою для підлоги) на ручку пристрою. Намотати мережевий кабель та повісити його на гачок для кабелю.
Малюнок E
3. Під час транспортування в транспортних засобах закріплювати пристрій згідно з чинними нормами для запобігання його ковзанню та перевертанням.

Зберігання

⚠ ОБЕРЕЖНО

Недотримання ваги

Небезпека травмування та пошкоджень

Під час зберігання враховувати вагу пристрою.

Пристрій має зберігатися лише у приміщеннях.

Догляд та технічне обслуговування

⚠ НЕБЕЗПЕКА

Небезпека ураження електричним струмом

Травми в результаті торкання струмоведучих частин

Вимкнути пристрій.

Витягти штепсельну вилку.

Очищення ворсового фільтра

1. Зняти кришку.
2. Вийняти бак для брудної води з пристрою.
3. Витягнути ворсовий фільтр.
4. Регулярно промивати ворсовий фільтр під проточною водою. При сильному забрудненні слід відкрити рамку й замінити фільтрувальний елемент.

Очищення фільтра для чистої води

1. Викрутити фільтр для чистої води.
2. Регулярно промивати фільтр для чистої води під проточною водою.

Очистити сопло

1. Відкрутити накидну гайку.
2. Очистити мундштук насадки.

Допомога в разі несправностей

⚠ НЕБЕЗПЕКА

Небезпека ураження електричним струмом
Трави в результаті торкання струмоведучих частин

Вимкнути пристрій.

Витягти штепсельну вилку.

Пристрій не працює

1. Перевірити розетку та запобіжник системи електроживлення.
2. Перевірити мережевий кабель та штепсельну вилку пристрою.
3. Увімкнути пристрій.

З насадки не виходить вода

1. Наповнити бак для чистої води.
2. Перевірити правильність положення муфт на розпилювальному шлангу.
3. Очистити або замінити мундштук насадки.
4. Очистити фільтр для чистої води.
5. У разі несправності розпилювального насоса слід звернутися до служби підтримки.

Струмів розпилення лише з одного боку

1. Очистити мундштук насадки.

Недостатня потужність всмоктування

1. Перевірити правильність положення кришки.
2. Очистити ущільнювач на кришці та контактну поверхню пристрою.
3. Очистити ворсовий фільтр.
4. Перевірити всмоктувальний шланг на наявність забруднень, у разі необхідності очистити.

Розпилювальний насос працює занадто гучно

1. Наповнити бак для чистої води.

Сильне піноутворення в баку для брудної води

1. Додати протипінний засіб (спеціальне приладдя) в бак для брудної води.

Сервісна служба

Якщо пошкодження не можна усунути, необхідно перевірити пристрій у сервісній службі.

Гарантія

У кожній країні діють відповідні гарантійні умови, встановлені уповноваженою організацією збуту нашої продукції в цій країні. Можливі несправності пристрою протягом гарантійного строку ми усуваємо безкоштовно, якщо причина несправності полягає в дефектах матеріалів або виробничому браку. У разі виникнення претензій протягом гарантійного строку прохання звертатися, маючи при собі чек про покупку, до торговельної організації, що продала продукт, або до найближчої уповноваженої служби сервісного обслуговування.
(Адреси див. на звороті)

Приладдя та запасні деталі

Слід використовувати лише оригінальне приладдя та оригінальні запасні частини, тому що саме вони гарантують безпечну та безперебійну експлуатацію пристрою.

Інформація щодо приладдя та запасних частин міститься на сайті www.kaercher.com.

Декларація про відповідність стандартам ЄС

Цим ми повідомляємо, що нижче зазначена машина на основі своєї конструкції та конструктивного виконання, а також у випущеної у продаж моделі, відповідає спеціальним основним вимогам щодо безпеки та захисту здоров'я представлених нижче директив ЄС. У разі внесення неузгоджених із нами змін до машини ця заява втрачає свою чинність.

Виріб: мийочий пілосос

Тип: 1.100-xxx

Відповідні директиви ЄС

2006/42/EG (+2009/127/EG)

2011/65/ЄС

2014/30/ЄС

Застосовувані гармонізовані стандарти

EN IEC 63000: 2018

EN 55014-1: 2017 + A11: 2020

EN 55014-2: 2015

EN 60335-1

EN 60335-2-68

EN 61000-3-2: 2014

EN 61000-3-3: 2013

EN 62233: 2008

Застосовувані національні стандарти

-

Особи, що нижче підписалися, діють від імені та за довіреністю керівництва.



H. Jenner

Chairman of the Board of Management



S. Reiser

Director Regulatory Affairs & Certification

Особа, відповідальна за ведення документації:

Ш. Райзер (S. Reiser)

Alfred Kärcher SE & Co. KG

Alfred-Kärcher-Str. 28 - 40

71364 Winnenden (Germany)

Тел.: +49 7195 14-0

Факс: +49 7195 14-2212

Winnenden, 2020/10/01

Технически характеристики

		Puzzi 8/1 (Adv)
Електрично підключення		
Напруга мережі	V	220-240
Фаза	~	1
Частота мережі	Hz	50-60
Ступінь захисту		IPX4
Клас захисту		II
Максимальна потужність електродвигуна вентилятора	W	1380
Номинальна потужність вентилятора	W	1200
Продуктивність розпилювального насоса	W	40
Робочі характеристики пристрою		
Заправна ємність чистої води	l	8
Заправна ємність брудної води	l	7
Кількість повітря (макс.)	l/s	71
Розрядження (макс.)	kPa (mbar)	27,0 (270)
Тиск розпилення	MPa	0,1
Тиск розпилення (макс.)	MPa	0,3
Об'єм розпилення	l/min	1
Температура миючого розчину (макс.)	°C	50
Розміри та вага		
Типова робоча вага	kg	8,6
Довжина x ширина x висота	mm	525 x 335 x 425
Умови навколишнього середовища		
Температура навколишнього середовища (макс.)	°C	+40
Розраховані значення згідно з EN 60335-2-68		
Рівень звукового тиску L_{pA}	dB(A)	71
Похибка K_{pA}	dB(A)	1
Значення вібрації на руці/кисті	m/s^2	<2,5
Похибка K	m/s^2	0,2
Мережний кабель		
Тип мережевого кабелю	mm ²	H05VV-F 2x1,0
Номер деталі (EU)		6.648-437.0
Номер деталі (GB)		6.647-264.0
Номер деталі (CH)		6.647-265.0
Номер деталі (AU)		6.647-266.0
Довжина кабелю	m	7,5

Зберігається право на внесення технічних змін.

Съдържание

Общи указания	125
Защита на околната среда	125
Употреба по предназначение	125
Преглед на уреда	126
Пускане в експлоатация	126
Обслужване	127
Методи за почистване	128
Транспортиране	128
Съхранение	128
Грижа и поддръжка	128
Помощ при повреди	129
Гаранция	129
Акcesoари и резервни части	129
Декларация за съответствие на ЕС	129
Технически данни	130

Общи указания



Преди първото използване на уреда прочетете това оригинално ръководство за експлоатация и приложените указания за безопасност. Прочетете и съответно.

Запазете двете книжки за последващо използване или за следващия собственик.

- При пренебрегване на ръководството за експлоатация и на указанията за безопасност могат да възникнат повреди по уреда и опасности за обслужващото лице и за други хора.
- При транспортни дефекти незабавно информирайте търговеца.
- При разопаковането проверете съдържанието на опаковката за липсващи принадлежности или повреди.

Защита на околната среда



Опаковъчните материали подлежат на рециклиране. Моля, изхвърляйте опаковките по съобразен с околната среда начин.



Електрическите и електронните уреди съдържат ценни материали, подлежащи на рециклиране, а често и съставни части, напр. батерии, акумулаторни батерии или масло,

които при неправилно боравене или изхвърляне могат да представляват потенциална опасност за човешкото здраве и за околната среда. За правилното функциониране на уреда все пак тези съставни части са необходими. Обозначените с този символ уреди не трябва да бъдат изхвърляни заедно с битовите отпадъци.

Указания за съставни вещества (REACH)

Актуална информация за съставките ще намерите на интернет страница: www.kaercher.de/REACH

Употреба по предназначение

- Този уред е впръскваща екстракция е предназначен за мокро почистване на мека мебел, текстилни настилки, килими и подове, покрити с килими.
- Този уред е подходящ за промишлена употреба, напр. в хотели, училища, болници, фабрики, магазини, офиси и помещения под наем.

Преглед на уреда

Инструкция за бърз старт

Фигура А

- 1 Свързване на впръскващия/всмукателния маркуч към уреда, свързване на впръскващия/всмукателния маркуч към дюзата за почистване на мека мебел или към ръкохватката
- 2 Приготвяне на почистващ разтвор, напълване на резервоара за чиста вода
- 3 Избор на режим на работа
- 4 Почистване
- 5 Изпразване на резервоара за чиста вода
- 6 Изпразване на резервоара за мръсна вода
- 7 Напълване на резервоара за чиста вода (без почистващ препарат), промиване на уреда
- 8 Почистване на цедката за мъхове, почистване на цедката за чиста вода
- 9 Оставяне на уреда да изсъхне

Описание на уреда

Фигура В

- 1 Дюза за почистване на тапицери
- 2 Държач за принадлежности
- 3 Типова табелка
- 4 Мрежов захранващ кабел
- 5 Кука за впръскващ/смукателен маркуч или държач за кабел
- 6 Превключвател Разпръскване
- 7 Превключвател Изсмукване
- 8 Корпус
- 9 Водеща ролка
- 10 Извод за впръскващ маркуч
- 11 Подова дюза за почистване на килими (само Adv)
- 12 Адаптер за килими
- 13 Деблокиращ механизъм на подовата дюза
- 14 Извод за всмукателен маркуч
- 15 Капак
- 16 Резервоар за чиста вода
- 17 Дръжка за носене на уреда, вкл. фиксатор за всмукателната тръба
- 18 Мундшук на дюзата (червен)
- 19 Холендрова гайка
- 20 Всмукателна тръба (само Adv)
- 21 Мундшук на дюзата (кафяв)
- 22 D-ръчка (само Adv)
- 23 Ръкохватка (само Adv)
- 24 Лост на ръкохватката

- 25 Лост на дюзата за тапицери
- 26 Впръскващ маркуч
- 27 Смукателен маркуч
- 28 Впръскващ/всмукателен маркуч
- 29 Инструкция за бърз старт
- 30 Резервоар за мръсна вода, свалящ се
- 31 Дръжка за носене на резервоара за мръсна вода
- 32 Уплътнение на капака
- 33 Цедка за мъхове
- 34 Цедка за чиста вода

Таблица Мундшущи на дюзата

Цвят	Номер на част	Дебит	Употреба	Одобрено за уред
Жълт	6.415-165.0	2,0 l/min	Подова дюза	Puzzi 10/2
Зелено	6.415-105.0	0,7 l/min	Подова дюза	Puzzi 9/1 Bp
Кафяв	6.415-166.0	1,0 l/min	Подова дюза	Puzzi 8/1, Puzzi 10/1
Син	6.415-928.0	1,0 l/min	Дюза за почистване на тапицери и	Puzzi 8/1, Puzzi 10/1, Puzzi 10/2, Puzzi 30/4
Червен	6.415-097.0	0,55 l/min	Дюза за почистване на тапицери и, къса	Puzzi 8/1, Puzzi 9/1 Bp

Пускане в експлоатация

1. Преди всяко пускане в експлоатация проверявайте мрежовия захранващ кабел, удължителния кабел и маркучите за повреда.

Монтиране на принадлежностите

1. Само Adv: Поставете всмукателната тръба на подовата дюза и затегнете здраво с ръка холендровата гайка на подовата дюза.
2. Само Adv: При необходимост плъзнете D-ръкохватката върху всмукателната тръба и я затегнете здраво с ръка в желаната позиция. D-ръкохватката може да се постави по-лесно с помощта на измиващо или друго смазващо средство.
3. Само Adv: Поставете ръкохватката на всмукателната тръба и затегнете здраво с ръка холендровата гайка на ръкохватката.
4. Поставете всмукателния маркуч на извода за всмукателен маркуч на уреда. Поставете куплунга на впръскващия маркуч на извода за впръскващ маркуч на уреда и го фиксирайте.
5. Свържете всмукателния маркуч с дюзата за почистване на мека мебел или с ръкохватката. Свържете куплунга на впръскващия маркуч с дюзата за почистване на мека мебел или с ръкохватката и фиксирайте.

Приготвяне на почистващ разтвор

⚠ ОПАСНОСТ

Опасност поради почистващи препарати

Опасност за здравето и от повреди

Спазвайте всички указания, които са приложени към използваните почистващи препарати.

Указание

Топлата вода (максимално 50 °C) повишава почистващото действие. Проверете температурната устойчивост на повърхността, която ще се почиства.

Указание

Използвайте пестеливо почистващи препарати, за да щадите околната среда.

1. В чист резервоар смесете чиста вода и почистващ препарат (концентрация - в съответствие с данните за почистващия препарат). Разтворете почистващия препарат във водата.

Напълване на резервоара за чиста вода

1. Налейте почистващ разтвор в резервоара за чиста вода. Нивото на напълване не трябва да надвишава маркировката „MAX“.

Обезпняващо средство

Указание

При почистването на предварително обработени с шампоан килими в резервоара за мръсна вода се образува пяна. Образуването на пяна може да се предотврати посредством добавяне на обезпняващо средство.

1. Добавете обезпняващо средство (специална принадлежност) в резервоара за мръсна вода.

Обслужване

Включване на уреда

1. Включете щепсела.
2. За включване на всмукателната турбина натиснете превключвателя Изсмукване.
3. За включване на пръскащата помпа натиснете превключвателя Разпръскване.

Режим на почистване

ВНИМАНИЕ

Опасност поради почистващ разтвор

Опасност от повреда

Преди да използвате уреда, на незабележимо място проверете предмета, който ще се почиства, за трайност на цвета и водоустойчивост.

1. Отстранете разпилените замърсявания от предмета, който ще се почиства.
2. За разпръскване на почистващ разтвор натиснете лоста на дюзата за почистване на мека мебел или на ръкохватката.
3. Обхождайте почистваната повърхност на лентови участъци с припокриване. При това изтегляйте дюзата назад (не я плъзгайте).
4. Само Adv: При прекъсване на работата всмукателната тръба (с подова дюза) може да се постави върху дръжката за носене на уреда.
5. При смяна на дюзата дюзата за почистване на мека мебел може да се постави в държача за принадлежности.

Изключване на уреда

1. Изключете превключвателя Разпръскване и превключвателя Изсмукване.
2. Издърпайте щепсела.

Изпразване на резервоара за мръсна вода

1. Ако резервоарът за мръсна вода е пълен, изключете превключвателя Изсмукване и превключвателя Разпръскване.
2. Свалете капака.
3. Извадете резервоара за мръсна вода от уреда и го изпразнете.

Изпразване на резервоара за чиста вода

1. Изключете уреда.
2. За да освободите налягането, натиснете за кратко лоста на дюзата за почистване на мека мебел или на ръкохватката.
3. Отделете дюзата за почистване на мека мебел или ръкохватката от впръскащия/всмукателния маркуч.
4. Закачете всмукателния маркуч в резервоара за чиста вода.
5. За включване на всмукателната турбина натиснете превключвателя Изсмукване.
6. Изпразнете резервоара за чиста вода чрез изсмукване и изключете уреда.
7. Свалете капака.
8. Извадете резервоара за мръсна вода от уреда и го изпразнете.

Промиване на уреда

1. Свържете дюзата за почистване на мека мебел или ръкохватката (с всмукателна тръба или подова дюза) с всмукателния маркуч.
2. Свържете кулунга на впръскащия маркуч с дюзата за почистване на мека мебел или с ръкохватката и фиксирайте.
3. Налейте приблизително 2 литра вода от водопровода в резервоара за чиста вода. Не добавяйте почистващ препарат.
4. За включване на пръскащата помпа натиснете превключвателя Разпръскване.
5. Дръжте дюзата за почистване на мека мебел или подовата дюза над канал.
6. Натиснете лоста на дюзата за почистване на мека мебел или на ръкохватката и промивайте уреда в продължение на 1 до 2 минути.
7. Изключете уреда.

След всяка употреба

1. Промийте уреда.
2. Изпразнете резервоара за мръсна вода и го почистете под течаща вода.
3. Изпразнете резервоара за чиста вода.
4. Почистете уреда отвън с влажна кърпа.
5. За да се избегне появата на неприятни миризми, преди периоди на продължително спиране от експлоатация отстранявайте всичката вода от уреда.
6. Оставете уреда да изсъхне добре: свалете капака или го отметнете настрана.

Съхранение на уреда

1. Навийте мрежовия захранващ кабел около дръжката за носене на уреда и капака.
- Фигура С**
2. Съхранявайте уреда в сухо помещение и го подсигурете срещу неоправомощено ползване.

Методи за почистване

Нормално замърсяване

1. Разпръскване и изсмукване на почистващ разтвор в рамките на един работен ход.

Указание

Повторното изсмукване без разпръскване съкращава времето за изсъхване.

Силно замърсяване или петна

1. Нанесете почистващ разтвор при изключена всмукателна турбина и оставете да действа в продължение на 10 до 15 минути.
2. Почистете повърхността както при нормално замърсяване.

Почистване на мека мебел

1. Само Adv: Поставете дюзата за почистване на мека мебел вместо подовата дюза (с всмукателна тръба и ръкохватка).
2. При чувствителни материали използвайте по-малка доза почистващ препарат и напръскайте повърхността от разстояние припл. 200 mm. След това само изсмуквайте.

Съвети за почистване

- Напръскайте предварително силно замърсените участъци и оставете почистващия разтвор да действа 5 до 10 минути.
- Винаги работете от светлината към сянката (от прозореца към вратата).
- Винаги работете от почистената към непочистената повърхност.
- Кolkото по-чувствителна е настилката (ориенталски килими, берберски килими, тапицерии), толкова по-ниска концентрация на почистващ препарат използвайте.
- При работа с твърде много влага килими с обратна страна от юта могат да се свият и да променят цвета си.
- След почистване в мокро състояние на килими с висок влас ги изчеткайте по посока на власа (напр. с метличка за влакна или груба четка).
- Импрегниране след мокро почистване предотвратява бързото повторно замърсяване на текстилната настилка.
- За да се избегнат места с отпечатъци от натиск или петна от ръжда, преминавайте по почистената повърхност или поставяйте мебели върху нея едва след изсъхването.
- За подобряване на резултата от почистването след употреба на почистващи препарати изплаквайте обекта с чиста вода.

Почистващи препарати

Обозначение	Наименование	Дозировка	Каталожен номер
Почистващ препарат CarpetPro (0,8 kg)	RM 760 прах	1 %	6.295-849.0
Почистващ препарат CarpetPro, iCapsol (16 броя)	RM 760 таблетки	2 таблетки на 8 литра	6.295-850.0

Обозначение	Наименование	Дозировка	Каталожен номер
Почистващ препарат CarpetPro, бързосъхнещ (10 литра)	RM 767 течен	1,2 %	6.295-198.0
Почистващ препарат CarpetPro (10 литра)	RM 764 течен	1 %	6.295-854.0
CarpetPro за импрегниране (5 литра)	RM 762 течен	20 %	6.295-852.0
Обезпечител (2,5 литра)	RM 761 течен	0,5 %	6.291-389.0

За повече информация, моля, поискайте информационен лист за продукта и ЕС информационния лист за безопасност на съответния почистващ препарат.

Транспортиране

⚠ ПРЕДПАЗЛИВОСТ

Несъблюдаване на теглото

Опасност от наранявания и повреди

При транспортиране съблюдавайте теглото на уреда.

1. Навийте мрежовия захранващ кабел около дръжката за носене на уреда и капака. Поставете впръскващия/всмукателния маркуч в куката. Поставете дюзата за почистване на мека мебел в държача за принадлежности.

Фигура D

2. Само Adv: Поставете всмукателната тръба (с подова дюза) върху дръжката за носене на уреда. Навийте мрежовия захранващ кабел и го закачете на куката за кабели.

Фигура E

3. При транспортиране в превозни средства осигурявайте уреда срещу изплъзване и обръщане в съответствие с валидните инструкции.

Съхранение

⚠ ПРЕДПАЗЛИВОСТ

Несъблюдаване на теглото

Опасност от наранявания и повреди

При съхранението вземайте под внимание теглото на уреда.

Уредът трябва да се съхранява само във вътрешни помещения.

Грижа и поддръжка

⚠ ОПАСНОСТ

Опасност от токове удар

Наранявания поради допир до провеждащи ток части

Изключете уреда.

Издърпайте щепсела.

Почистване на цедката за мъхове

1. Свалете капака.
2. Извадете резервоара за мръсна вода от уреда.
3. Извадете цедката за мъхове.
4. Редовно почиствайте цедката за мъхове под течаща вода. При силно замърсяване отворете рамката и сменете текстилния материал.

Почистване на цедката за чиста вода

1. Развийте цедката за чиста вода.
2. Редовно почиствайте цедката за чиста вода под течаща вода.

Почистете дюзата

1. Развийте холендровата гайка.
2. Почистете мундшука на дюзата.

Помощ при повреди

⚠ ОПАСНОСТ

Опасност от токов удар

Наранявания поради допир до провеждащи ток части

Изключете уреда.

Издърпайте щепсела.

Уредът не работи

1. Проверете контакта и предпазителя на електрозахранването.
2. Проверете мрежовия захранващ кабел и щепсела на уреда.
3. Включете уреда.

От дюзата не изтича вода

1. Напълнете резервоара за чиста вода.
2. Проверете куплунизите на впръскващия маркуч за правилно положение.
3. Почистете или сменете мундшука на дюзата.
4. Почистете цедката за чиста вода.
5. Дефектна пръскаща помпа, обърнете се към сервиса.

Едностранна струя за разпръскване

1. Почистете мундшука на дюзата.
- #### **Недостатъчна смукателна мощност**
1. Проверете за правилно положение на капака.
 2. Почистете уплътнението на капака и контактната повърхност на уреда.
 3. Почистете цедката за мъхове.
 4. Проверете всмукателния маркуч за запушване, при необходимост го почистете.

Силен звук на пръскащата помпа

1. Допълнете резервоара за чиста вода.

Образуване на много пяна в резервоара за мръсна вода

1. Добавете обезпняващо средство (специална принадлежност) в резервоара за мръсна вода.

Сервис

Ако повредата не може да бъде отстранена, уредът трябва да бъде проверен от сервиса.

Гаранция

Във всяка държава са валидни издадените от нашия оторизиран дистрибутор гаранционни условия. Евентуални повреди на Вашия уред ще отстраним в рамките на гаранционния срок безплатно, ако се касае за дефект в материалите или производствен дефект. В случай на предявяване на право на гаранция, се обърнете към Вашия дистрибутор или към най-близкия оторизиран сервис, като представите касовата бележка. (Адрес, вж. задната страна)

Акcesoари и резервни части

Използвайте само оригинални акcesoари и оригинални резервни части, по този начин осигурявате безопасната и безпроблемна експлоатация на уреда.

Информация относно акcesoари и резервни части ще намерите тук: www.kaercher.com.

Декларация за съответствие на ЕС

С настоящото декларираме, че посочената по-долу машина по своята концепция и конструкция, както и в пуснатото от нас на пазара изпълнение, съответства на приложимите основни изисквания за безопасност и опазване на здравето, определени в директивите на ЕС. При несъгласуване с нас промяна на машината тази декларация губи своята валидност.

Продукт: Уред с впръскваща екстракция

Тип: 1.100-xxx

Приложими директиви на ЕС

2006/42/EO (+2009/127/EO)

2011/65/EC

2014/30/EC

Приложими хармонизирани стандарти

EN IEC 63000: 2018

EN 55014-1: 2017 + A11: 2020

EN 55014-2: 2015

EN 60335-1

EN 60335-2-68

EN 61000-3-2: 2014

EN 61000-3-3: 2013

EN 62233: 2008

Приложими национални стандарти

-

Подписващите лица действат от името и като пълномощници на управителния орган.



H. Jenner

Chairman of the Board of Management



S. Reiser

Director Regulatory Affairs & Certification

Пълномощник по документацията:

S. Reiser

Alfred Kärcher SE & Co. KG

Alfred-Kärcher-Str. 28 - 40

71364 Winnenden (Germany)

Тел.: +49 7195 14-0

Факс: +49 7195 14-2212

Winnenden, 2020/10/01

Технически данни

		Puzzi 8/1 (Adv)
Електрическо свързване		
Мрежово напрежение	V	220-240
Фаза	~	1
Мрежова честота	Hz	50-60
Тип защита		IPX4
Клас защита		II
Максимална мощност на двигателя на вентилатора	W	1380
Номинална мощност на двигателя на вентилатора	W	1200
Мощност на пръскащата помпа	W	40
Данни за мощността на уреда		
Количество на пълнене - чиста вода	l	8
Количество на пълнене - мръсна вода	l	7
Количество въздух (макс.)	l/s	71
Вакуум (макс.)	kPa (mbar)	27,0 (270)
Налягане на пръскане	MPa	0,1
Налягане на пръскане (макс.)	MPa	0,3
Количество на пръскане	l/min	1
Температура на почистващия разтвор (макс.)	°C	50
Размери и тегла		
Типично собствено тегло	kg	8,6
Дължина x ширина x височина	mm	525 x 335 x 425
Условия на заобикалящата среда		
Температура на околната среда (макс.)	°C	+40
Установени стойности съгласно EN 60335-2-68		
Ниво на звуково налягане L _{рА}	dB(A)	71
Неустойчивост K _{рА}	dB(A)	1
Стойност на вибрацията ръка-рамо	m/s ²	<2,5
Неустойчивост K	m/s ²	0,2
Мрежов захранващ кабел		
Тип мрежов захранващ кабел	mm ²	H05VV-F 2x1,0
Номер на част (EU)		6.648-437.0
Номер на част (GB)		6.647-264.0
Номер на част (CH)		6.647-265.0
Номер на част (AU)		6.647-266.0
Дължина на кабел	m	7,5
Запазваме си правото на технически промени.		

目录

一般性提示	130
环境保护	130
按规定使用	130
设备概览	130
调试	131
操作	131
清洁方法	132
运输	132
存放	132
保养和维护	133
故障排除	133
质量保证	133
附件和备件	133
技术参数	133

一般性提示



在首次使用设备之前，请先阅读本原厂操作说明书和随附的安全说明。并遵守。

为日后使用或其他所有者使用方便请妥善保管两份手册。

- 不遵守操作说明书和安全说明会导致设备损坏，并对操作员和其他人员造成危险。
- 如有运输损坏，立即通知经销商。
- 开箱时，请检查包装内物品是否有附件丢失或损坏。

环境保护



包装材料可以回收利用。请按照环保要求处理包装。



电气和电子设备含有宝贵的可再利用的材料以及诸如电池、蓄电池或油等若使用不当或处理错误会对人体健康和环境造成潜在性危险的组成部分。为了设备按规定运行，需要这些组件。用符号标记的设备不得与生活垃圾一同处理。

内部材料提示 (REACH)

最新的内部材料信息请您在如下链接中查找：

www.kaercher.com/REACH

按规定使用

- 本喷抽机设计用于对室内装潢、纺织品覆盖物、地毯和地垫进行湿式清洁。
- 本设备适用于商业使用，例如酒店、学校、医院、工厂、商店、办公室或租赁业务。

设备概览

快速入门指南

图 A

- ① 将喷嘴/抽吸软管连接到设备，将喷嘴/抽吸软管连接到软垫扒头或手柄
- ② 准备清洁液，填充清水箱
- ③ 选择操作模式
- ④ 清洁
- ⑤ 清空清水箱
- ⑥ 清空污水箱
- ⑦ 填充清水箱（不含清洁剂），冲洗设备
- ⑧ 清洁绒毛滤网，清洁清水滤网
- ⑨ 让设备干燥

设备说明

图 B

- ① 软垫吸嘴
- ② 附件支架
- ③ 铭牌
- ④ 电源线
- ⑤ 喷洒/抽吸软管挂钩或电缆挂钩
- ⑥ 喷洒开关
- ⑦ 抽吸开关
- ⑧ 外壳
- ⑨ 转向辊
- ⑩ 喷洒软管接口
- ⑪ 用于地毯清洁的地面扒头（仅限 Adv）
- ⑫ 地毯适配器
- ⑬ 地面扒头解锁
- ⑭ 抽吸软管接口
- ⑮ 盖子
- ⑯ 清水箱
- ⑰ 设备手柄，包括吸管固定件
- ⑱ 扒头喷口（红色）
- ⑲ 锁紧螺母
- ⑳ 吸管（仅限 Adv）
- ㉑ 扒头喷口（棕色）
- ㉒ D 型手柄（仅限 Adv）
- ㉓ 手柄（仅限 Adv）
- ㉔ 手柄上的操纵杆
- ㉕ 软垫扒头上的操纵杆
- ㉖ 喷洒软管
- ㉗ 抽吸软管
- ㉘ 喷洒/抽吸软管
- ㉙ 快速入门指南
- ㉚ 污水箱，可拆卸
- ㉛ 污水箱手柄
- ㉜ 盖子密封件
- ㉝ 绒毛滤网
- ㉞ 清水滤网

扒头喷口表

颜料	零件编号	流量	适用范围	批准用于设备
黄色	6.415-165.0	2.0 l/min	地面扒头	Puzzi 10/2
绿色	6.415-105.0	0.7 l/min	地面扒头	Puzzi 9/1 Bp
棕色	6.415-166.0	1.0 l/min	地面扒头	Puzzi 8/1, Puzzi 10/1

颜料	零件编号	流量	适用范围	批准用于设备
蓝色	6.415-928.0	1.0 l/min	软垫吸嘴	Puzzi 8/1, Puzzi 10/1, Puzzi 10/2, Puzzi 30/4
红色	6.415-097.0	0.55 l/min	软垫扒头, 短款	Puzzi 8/1, Puzzi 9/1 bp

调试

1. 在每次调试前，检查电源线、延长线和软管是否损坏。

装配附件

1. 仅限 Adv：将吸管插到地面扒头上并用手指拧紧地面扒头上的锁紧螺母。
2. 仅限 Adv：如有必要，将 D 型手柄推到吸管上并用手指拧紧到所需位置。涂抹洗涤剂或其他润滑剂可使 D 型手柄更容易滑动。
3. 仅限 Adv：将手柄插到吸管上，然后用手指拧紧手柄上的锁紧螺母。
4. 将抽吸软管推到设备的抽吸软管接口上。将喷洒软管接头插入设备的喷洒软管接口并卡入到位。
5. 将抽吸软管连接到软垫扒头或手柄上。将喷洒软管接头连接到软垫扒头或手柄上并卡入到位。

准备清洗液

△ 危险

清洁剂的危害

健康和损害危险

遵守所用清洁剂附带的所有说明。

提示

温水（最高 50 °C）可提高清洁效果。检查待清洁表面的耐温性。

提示

谨慎使用清洁剂以保护环境。

1. 在干净的容器中混合清水和清洁剂（浓度视清洁剂规格而定）。将清洁剂溶于水。

填充清水箱

1. 将清洗液倒入清水箱中。液位不得超过“MAX”标记。

消泡剂

提示

在清洁之前用洗涤剂清洗过的地毯时，污水箱中会形成泡沫。可以通过添加消泡剂来防止起泡沫。

1. 将消泡剂（可选配件）放入污水箱中。

操作

接通设备

1. 插入电源插头。
2. 按下抽吸开关以打开抽吸涡轮机。
3. 按下喷洒开关以打开喷洒泵。

清洁模式

注意

清洗液的危险

损坏危险

使用设备前，请在不显眼的地方检查待清洁物体的色牢度和耐水性。

1. 清除待清洁物体上的松散污垢。
2. 如要喷洒清洗液，请操作软垫扒头或手柄上的操纵杆。
3. 在重叠的轨迹上驶过要清洁的表面。同时向后拉动扒头（不要推）。

4. 仅限 Adv: 在工作中断时, 可将吸管(带地面扒头)放在设备手柄上。
5. 更换扒头时可 将软垫扒头插入附件支架。

关闭设备

1. 关闭喷洒开关和抽吸开关。
2. 拔下电源插头。

清空污水箱

1. 如果污水箱已满, 关闭抽吸开关和喷洒开关。
2. 取下盖子。
3. 将污水箱从设备中取出并倒空。

清空清水箱

1. 关闭设备。
2. 短按软垫扒头或手柄上的操纵杆以释放压力。
3. 从喷洒/抽吸软管上断开软垫扒头或手柄。
4. 将抽吸软管挂在清水箱上。
5. 按下抽吸开关以打开抽吸涡轮机。
6. 清空清水箱并关闭设备。
7. 取下盖子。
8. 将污水箱从设备中取出并倒空。

冲洗设备

1. 将软垫扒头或手柄(带有吸管和地面吸嘴)连接到抽吸软管。
2. 将喷洒软管接头连接到软垫扒头或手柄上并卡入到位。
3. 向清水箱中注入约 2 升自来水。不要添加任何清洁剂。
4. 按下喷洒开关以打开喷洒泵。
5. 将软垫或地面扒头放在排水管上方。
6. 操作软垫扒头或手柄上的操纵杆, 冲洗设备 1 至 2 分钟。
7. 关闭设备。

在每次运行之后

1. 冲洗设备。
2. 清空污水箱并用流水清洗。
3. 清空清水箱。
4. 用湿布清洁设备外部。
5. 为避免发出难闻的气味, 请在长时间停机前将设备内的水全部清空。
6. 让设备完全干燥: 取下盖子或将其移到一边。

保管设备

1. 将电源线缠绕在设备手柄和盖子上。
图 C
2. 将设备放置在一个干燥的房间内, 并且采取保护措施, 避免无关人员使用。

清洁方法

正常污垢

1. 在一次操作中喷洒和抽吸清洗液。

提示

再次抽吸但不喷洒, 这样可以缩短干燥时间。

严重污垢或污渍

1. 在抽吸涡轮机关闭的情况下喷洒清洗液, 并让其反应 10 至 15 分钟。
2. 按照处理正常污垢一样的方式清洁表面。

软垫清洁

1. 仅限 Adv: 安装软垫扒头而不是地面扒头(带吸管和手柄)。
2. 减少敏感织物的清洁剂用量, 并以约 200 毫米的距离喷洒表面。然后只进行抽吸。

清洁技巧

- 提前在严重污染区域喷洒清洗液, 并让其充分反应 5 到 10 分钟。
- 始终按照从亮处到暗处的顺序工作(从窗户到门)。
- 始终按照从已清洁区域到未清洁区域的顺序工作。
- 覆盖物(东方地毯、柏柏尔地毯、家具装饰织物)越敏感, 使用的清洁剂浓度就越低。
- 如果工作时过于潮湿, 带有黄麻背衬的地毯会收缩并褪色。
- 清洁后, 在潮湿状态下沿绒毛方向刷洗高绒地毯(例如使用毛绒扫帚或硬毛刷)。
- 湿洗后的浸渍可防止织物覆盖物很快被再次污染。
- 为避免出现压痕或锈斑, 只有在清洁过的表面干燥后才能在其上行走或放置家具。
- 为改善清洁效果, 请在使用清洁剂后用清水冲洗物体。

清洁剂

名称	名称	计量	订货号
CarpetPro 清洁剂 (0.8 千克)	RM 760 粉末	1 %	6.295-849.0
CarpetPro 清洁剂, iCapsol (16 件)	RM 760 片	每 8 升 2 片	6.295-850.0
CarpetPro 清洁剂, 快干 (10 升)	RM 767 液体	1.2 %	6.295-198.0
CarpetPro 清洁剂 (10 升)	RM 764 液体	1 %	6.295-854.0
CarpetPro 浸渍剂 (5 升)	RM 762 液体	20 %	6.295-852.0
消泡剂 (2.5 升)	RM 761 液体	0.5 %	6.291-389.0

如需更多信息, 请索取相关清洁剂的产品信息表和欧盟安全数据表。

运输

小心

忽视重量

受伤与损坏危险

运输时注意设备的重量。

1. 将电源线缠绕在设备手柄和盖子上。将喷洒/抽吸软管插入挂钩中。将软垫扒头插入附件支架。

图 D

2. 仅限 Adv: 将吸管(带地面扒头)放在设备手柄上。收起电源线并将其挂在电缆挂钩中。

图 E

3. 在用车辆运输时, 根据相应适用的准则防止设备滑动和倾翻。

存放

小心

忽视重量

受伤与损坏危险

存放时注意设备的重量。

本设备只能存放在室内。

保养和维护

⚠ 危险

触电危险

触摸带电部件导致受伤

关闭设备。

按下电源插头。

清洁绒毛滤网

1. 取下盖子。
2. 从设备中取出污水箱。
3. 拉出绒毛滤网。
4. 定期用流水清洗绒毛滤网。如果脏污严重，请打开框架并更换滤网。

清洁清水滤网

1. 拧下清水滤网。
2. 用流水清洗清水滤网。

清洁喷嘴

1. 拧下锁紧螺母。
2. 清洁扒头喷口。

故障排除

⚠ 危险

触电危险

触摸带电部件导致受伤

关闭设备。

按下电源插头。

设备不工作

1. 检查插座和电源的保险丝。
2. 检查设备的电源线和电源插头。
3. 接通设备。

扒头不出水

1. 填充清水箱。
2. 检查喷洒软管上的接头是否正确就位。
3. 清洁或更换扒头喷口。
4. 清洁清水滤网。
5. 喷洒泵故障，请联系客服。

单侧喷射

1. 清洁扒头喷口。

吸力不足

1. 检查盖子是否正确就位。
2. 清洁盖子上的密封件和设备上的接触面。
3. 清洁绒毛滤网。
4. 检查抽吸软管是否堵塞，必要时清洁。

喷洒泵声音大

1. 重新向清水箱中加水。

污水箱中有大量泡沫

1. 将消泡剂（可选配件）放入污水箱中。

客户服务部

如果无法排除故障，则必须由客户服务部检查设备。

质量保证

我们的主管销售公司所发布的质量保证条件在每个国家均适用。在质量保证期内，如果您的产品发生了任何故障，我们都将为您提供免费维修，但是这种故障应当是由于机身材料或制造上的缺陷造成的。如属质量保证情况，请凭发票联系贵方经销商或就近联系获得授权的客户服务点。

（地址详见背面。）

附件和备件

只允许使用原厂附件和备件，它们可以确保设备安全无故障地运行。

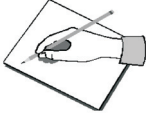
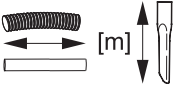

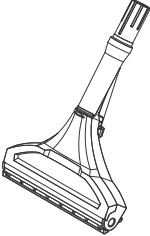
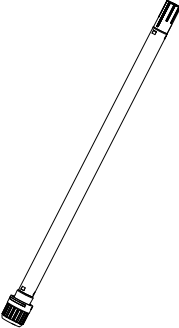

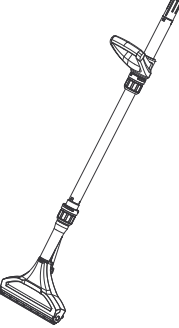
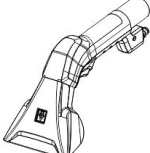
关于附件和备件的信息参见 www.kaercher.com。

技术参数

		Puzzi 8/1 (Adv)
电源连接		
电源电压	V	220-240
相位	~	1
电源频率	Hz	50-60
防护类型		IPX4
防护等级		II
风机电机最大功率	W	1380
风机电机额定功率	W	1200
喷洒泵功率	W	40
设备性能		
清水加注量	l	8
污水加注量	l	7
（最大）空气流量	l/s	71
（最大）负压	kPa (mbar)	27,0 (270)
喷洒压力	MPa	0, 1
喷洒压力（最大）	MPa	0, 3
喷洒量	l/min	1
清洗液温度（最高）	° C	50
尺寸和重量		
典型的工作重量	kg	8, 6
长 x 宽 x 高	mm	525 x 335 x 425
环境条件		
环境温度（最高）	° C	+40
根据 EN 60335-2-68 测得的数值		
声压级 L_{pA}	dB (A)	71
不确定度 K_{pA}	dB (A)	1
手臂振动值	m/s^2	<2, 5
不确定度 K	m/s^2	0, 2
电源线		
电源线类型	mm^2	H05VV-F 2x1, 0
零件编号 (EU)		6.648- 437.0
零件编号 (GB)		6.647- 264.0
零件编号 (CH)		6.647- 265.0
零件编号 (AU)		6.647- 266.0
电线长度	m	7, 5

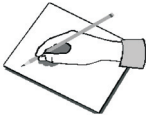
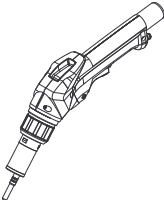
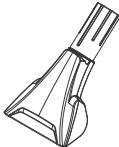
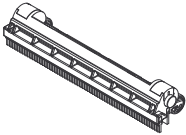
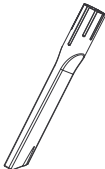

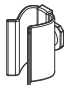


保留技术参数更改权利。

Zubehör / Accessories / Accessoires

		\emptyset [mm]		
	4.130-008.0	DN 32		240
	4.025-004.0	DN 32		
	4.321-001.0	DN 32		
	4.130-007.0	DN 32		240
	4.130-063.0	DN 32		109

DN = Konus-Verbindung, cone connection, connexion de cône

Zubehör / Accessories / Accessoires

		\emptyset [mm]		
	4.130-000.0	DN 32		
	4.130-001.0	DN 32		110
	4.762-014.0 Hartflächenadapter, hard surface adapter, adaptateur pour surfa- ce rigide			240
	4.130-010.0	DN 32	0,25	
	5.070-010.0 Behälter für Reini- gungsmittel, contain- er for detergent, réservoir pour déter- gent			
	6.980-078.0	DN 20-26		
	6.980-077.0			
	6.980-080.0			

DN = Konus-Verbindung, cone connection, connexion de cône



THANK YOU!
MERCI! DANKE! ¡GRACIAS!



Registrieren Sie Ihr Produkt und profitieren Sie von vielen Vorteilen.

Register your product and benefit from many advantages.

Enregistrez votre produit et bénéficiez de nombreux avantages.

Registre su producto y aproveche de muchas ventajas.

www.kaercher.com/welcome



Bewerten Sie Ihr Produkt und sagen Sie uns Ihre Meinung.

Rate your product and tell us your opinion.

Évaluer votre produit et dites-nous votre opinion.

Reseñe su producto y díganos su opinión.



www.kaercher.com/dealersearch

Alfred Kärcher SE & Co. KG

Alfred-Kärcher-Str. 28-40

71364 Winnenden (Germany)

