

---

**moodzz**

**Handleiding  
Ice Maker & Crusher MZ-2302**



## Geachte klant

Gefeliciteerd met de aanschaf van dit apparaat. Lees de hierna volgende handleiding aandachtig door en volg de instructies op om schade te voorkomen. Voor schade veroorzaakt door het niet in acht nemen van de instructies of door onjuist gebruik nemen wij geen verantwoordelijkheid.

## TECHNISCHE GEGEVENS

Artikelnummer	MZ-2302
Stroomvoorziening	220-240 V ~ 50 Hz
Hoeveelheid ijs per dag	15-18 kg
Capaciteit ijscontainer	600 gram
Koelmiddel	R600a
Afmetingen	340 x 450 x 453 mm

## Veiligheidsinstructies

- Sluit het apparaat alleen aan op gearde stopcontacten waarvan de aangegeven spanning overeenkomt met die van het apparaat.
- Gebruik de handgrepen om het toestel te verplaatsen.
- Plaats het apparaat op een stabiele, vlakke ondergrond.
- Gebruik het apparaat alleen binnenshuis.
- Gebruik het apparaat niet nabij een badkuip of zwembad.
- Neem de stekker uit het stopcontact wanneer u het apparaat niet gebruikt.
- Dompel de stroomkabel en de stekker nooit onder in water of andere vloeistoffen.
- Gebruik alleen accessoires die uitdrukkelijk door de fabrikant voor dit toestel worden aanbevolen.
- Plaats het apparaat niet direct onder een stopcontact.
- Laat de stroomkabel niet van het werkblad hangen, zodat kinderen er niet aan kunnen trekken.
- Vul het toestel niet te vol, anders kunnen kortsluiting en elektrische schokken optreden.
- Zorg ervoor dat het deksel tijdens het gebruik altijd gesloten is.
- Trek de stekker niet aan de kabel uit het stopcontact, maar houdt hem met de hand vast.
- Gebruik dit apparaat alleen voor het doel waarvoor het bestemd is. Voor schade, veroorzaakt door het niet in acht nemen van de instructies of door onjuist gebruik, nemen wij geen verantwoordelijkheid. Gebruik het apparaat alleen in het huishouden.
- Sluit het apparaat niet op een externe timer of op een op afstand gestuurd stopcontact aan.
- Dompel het apparaat niet in water of andere vloeistoffen onder.
- Wanneer de stroomkabel of stekker beschadigd is moet die door de fabrikant, een geautoriseerd bedrijf of een gelijkwaardig gekwalificeerd persoon worden vervangen.
- Volg bij het afvoeren van het apparaat de plaatselijke voorschriften voor apparaten die ontvlambaar gas bevatten.
- Bewaar geen licht ontvlambare of explosieve stoffen in het toestel.
- Vul het apparaat alleen met drinkwater.
- Kinderen vanaf 8 jaar en personen met een beperkte lichamelijke, sensorische en/of geestelijke gezondheid mogen het apparaat alleen gebruiken wanneer ze van tevoren door een voor hen verantwoordelijke persoon uitvoerig met de functies en veiligheidsinstructies van het apparaat vertrouwd zijn gemaakt en de hieraan verbonden risico's begrijpen.

Dit apparaat bevat het koelmiddel methylpropaan (R600a), een natuurlijk, milieuvriendelijk gas, maar desondanks brandbaar. Hoewel het brandbaar is beschadigt het de ozonlaag niet en versterkt niet het broeikas-effect. Het gebruik van dit koelmiddel leidt echter tot een wat hogere geluidsontwikkeling van het apparaat. Naast het geluid van de compressor kunt u ook het koelmiddel horen stromen. Dit is onvermijdelijk en heeft geen negatief effect op de werking van het apparaat. Wees voorzichtig tijdens het vervoeren om te voorkomen dat het koelcircuit beschadigt. Lekkage van het koelmiddel kan de ogen irriteren.

**WAARSCHUWING**

Gevaar door brand/brandbare materialen. Neem de plaatselijke voorschriften in acht voor de afvoer van apparaten met ontvlambare koelmiddelen en gassen.

- Houd de ventilatieopeningen in de behuizing van het toestel vrij van obstakels.
- Beschadig het koelcircuit niet.
- Gebruik geen mechanische apparaten of andere middelen om het ontdooiproces of het ijsvormingsproces te versnellen.
- Gebruik geen andere elektrische apparaten in de ijsblokjesmachine.

### Bijzondere aanwijzingen

- Let er bij de positionering van het apparaat op dat de stroomkabel niet klem komt te zitten of beschadigd is.
- Let erop dat er geen meervoudige contactdoos of stroomkabels aan de achterkant van het apparaat zitten. Om besmetting van levensmiddelen te voorkomen neemt u a.u.b. de volgende aanwijzingen in acht:
  - Reinig regelmatig de oppervlaktes die met levensmiddelen in aanraking komen. Reinig regelmatig de waterafvoer.
  - Als het apparaat een waterreservoir heeft, reinigt u dit als het apparaat 48 uur niet is gebruikt. Spoel de tank uit als er gedurende 5 dagen geen water is getapt.

**WAARSCHUWING**

Let bij gebruik, onderhoud en afvoer van het apparaat op het symbool hier links dat zich achterop of op de compressor van het apparaat bevindt. Dit symbool waarschuwt voor mogelijk brandgevaar. In de koelmiddelleidingen en de compressor zijn brandbare stoffen aanwezig. Houdt het apparaat bij gebruik, onderhoud en afvoer ver van vuurbronnen.

## VEILIGHEIDSINSTRUCTIES

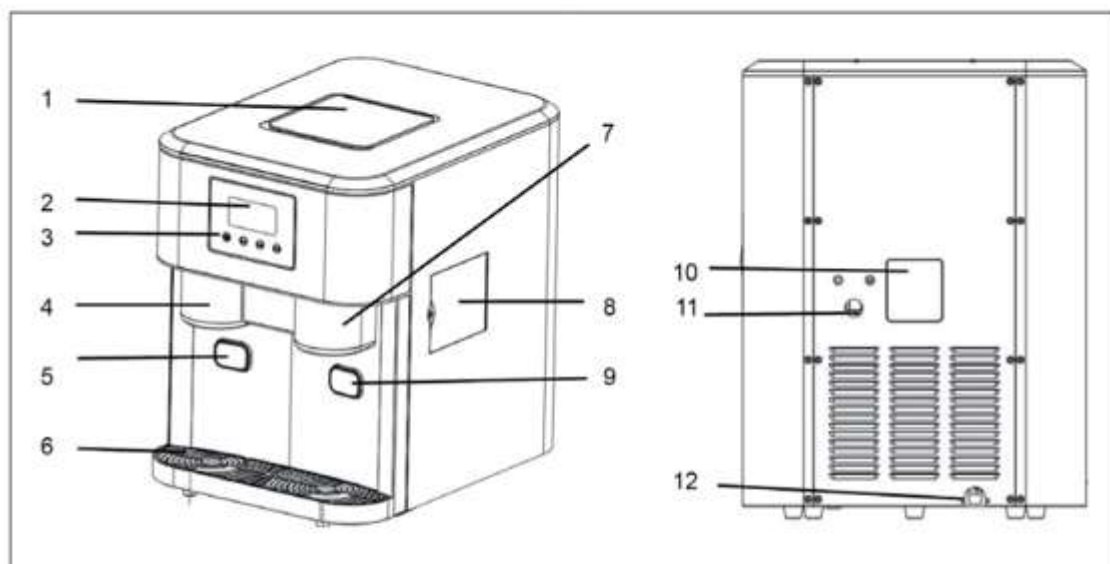
Raadpleeg de volgende handelingen om ongelukken te voorkomen:

1. Schakel de stroom uit voordat u onderhoud pleegt.
2. Trek niet direct aan de kabel bij het aansluiten of loskoppelen van het apparaat.
3. Als ijs abnormaal is, bel dan de verkoper.
4. Het is normaal dat het oppervlak van de compressor en de condensor tijdens bedrijf temperaturen bereiken tussen 70°C en 90°C en de omliggende gebieden kunnen heet zijn. Raak het alsjeblieft niet aan.
5. Vanwege snel bevriezen kunnen ijsblokjes er "troebel" uitzien. Dit is opgesloten lucht in het water en heeft geen invloed op de kwaliteit of smaak van ijs.
6. Als de lade niet in gebruik is, moet u de lade minstens 2 cm openen om luchtcirculatie mogelijk te maken en te voorkomen dat metalen onderdelen gaan roesten.
7. Als het netsnoer beschadigd is, moet het worden vervangen door de fabrikant of zijn serviceagent of een vergelijkbaar gekwalificeerd persoon om gevaar te voorkomen.
8. Dit apparaat kan worden gebruikt door kinderen vanaf 8 jaar en ouder en personen met verminderde lichamelijke, zintuiglijke of geestelijke vermogens of gebrek aan ervaring en kennis als ze onder toezicht staan of instructies hebben gekregen over het veilige gebruik van het apparaat en de gevaren.
9. Kinderen mogen niet met het apparaat spelen.

Reiniging en onderhoud door de gebruiker mogen niet zonder toezicht door kinderen worden uitgevoerd

10. WAARSCHUWING: alleen vullen met flessenwater of kraanwater van goede kwaliteit. (Niet vullen met vruchtensap of andere dranksoorten).
11. WAARSCHUWING – Houd de ventilatieopeningen aan de zijkanten van de machine te allen tijde vrij.
12. WAARSCHUWING – Gebruik geen mechanische apparaten of andere middelen om het ontdooiproces te versnellen, behalve degene die door de fabrikant worden aanbevolen.
13. WAARSCHUWING – Beschadig het koelmiddelcircuit niet.
14. WAARSCHUWING – Gebruik geen elektrische apparaten in de voedselopslag compartimenten van het apparaat, tenzij ze van het type zijn dat wordt aanbevolen door de fabrikant.

## OVERZICHT APPARAAT EN ACCESSOIRES

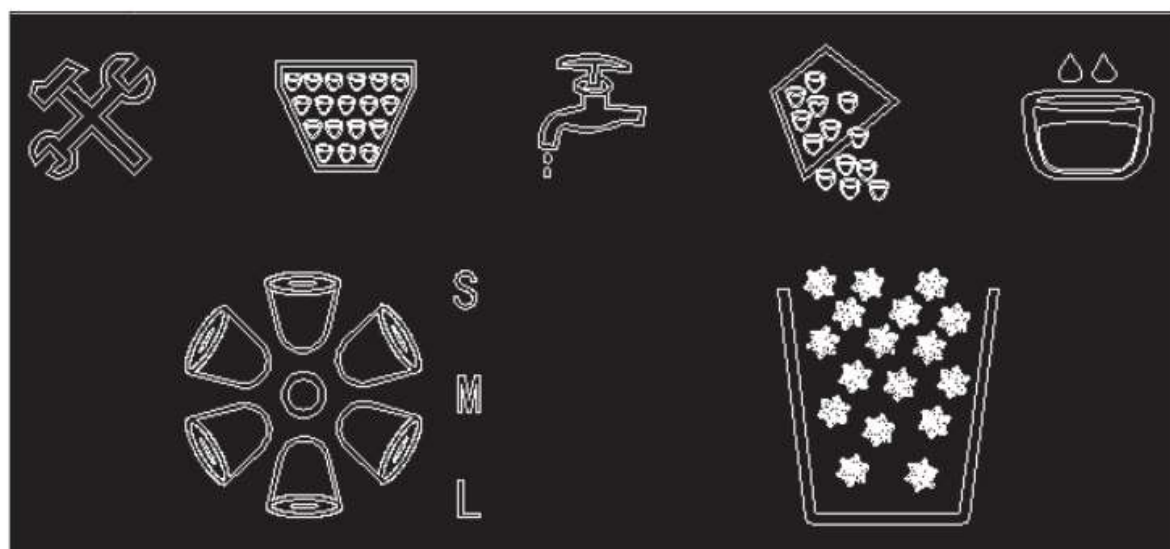









<b>1</b>	Kijkvenster	<b>7</b>	Ijsafvoer
<b>2</b>	LC display	<b>8</b>	Deur watertank
<b>3</b>	Bedieningspaneel	<b>9</b>	Afgifte van ijsblokjes
<b>4</b>	Crushed Ice	<b>10</b>	Typeplaatje
<b>5</b>	Afgifte van water	<b>11</b>	Wateraanvoer
<b>6</b>	Lekbak	<b>12</b>	Stroomkabel

**Inbegrepen accessoires**

Stop (x1)	Verbindingsstuk (x1)	
		
Vulpijp (x1)	Maatbeker (x1)	Ijsschep (x1)
		

## BEDIENINGSPANEEL



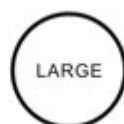
	Storing. Schakel het apparaat uit en neem de stekker uit het stopcontact. Zet het apparaat opnieuw aan. Als het symbool opnieuw verschijnt, neemt u contact op met de klantenservice.
	Ijsemmer vol.
	Er zit te weinig water in de watertank. Vul de watertank.
	Het apparaat staat in de ijsblokjesafgifte-modus.
	Er loopt water uit.
	Ijsblokjesproductie. Wanneer rechtsboven een S wordt afgebeeld, worden er kleine ijsblokjes geproduceerd. Wanneer rechts onderin een L wordt afgebeeld, worden er grote ijsblokjes geproduceerd.
	Crushed ice wordt geproduceerd.



---

## TOETSENFUNCTIES

---



Toets	Functie
Crushed Ice	Om crushed ice te krijgen, drukt u op deze toets. Druk er nogmaals op, het apparaat stopt binnen 5 seconden met gemalen ijs.
SMALL/LARGE	Druk op de toets SMALL om kleine ijsblokjes te produceren en op de toets LARGE om grote ijsblokjes te produceren.
ON/OFF (aan/uit)	Druk op deze toets om het apparaat aan of uit te zetten.

---

## INSTALLATIETIPS

---

- Tijdens het transport mag de hellingshoek van de corpus van het toestel niet meer dan 45° bedragen. Draai het apparaat niet ondersteboven, want dan kunnen de compressor en de dichting stuk gaan.
- Verwijder al het verpakkingsmateriaal, controleer zorgvuldig of het toestel in goede staat is en of er geen schade is aan het toestel, de stekker en de stroomkabel.
- Het toestel moet horizontaal op een vlakke ondergrond worden geplaatst. Om voor voldoende ventilatie te zorgen moeten aan de boven-, achter- en zijkanten van het toestel een minimumafstand van 150 mm tot muren e.d. worden aangehouden. Installeer het apparaat niet in de buurt van kachels, verwarmingstoestellen of andere warmtebronnen.
- Wacht na het plaatsen 2 uur voordat u het apparaat in gebruik neemt en laat de voorste klep minstens 2 uur open staan.
- Verzekert uzelf ervan dat de spanning op het typeplaatje overeenkomt met de spanning van het stopcontact.
- Het gebruik van gedestilleerd water is voor dit apparaat niet toegestaan. Wij bevelen het gebruik van natuurlijk koolzuurvrij water aan.
- Houd het kijkvenster gesloten tijdens de ijsproductie.


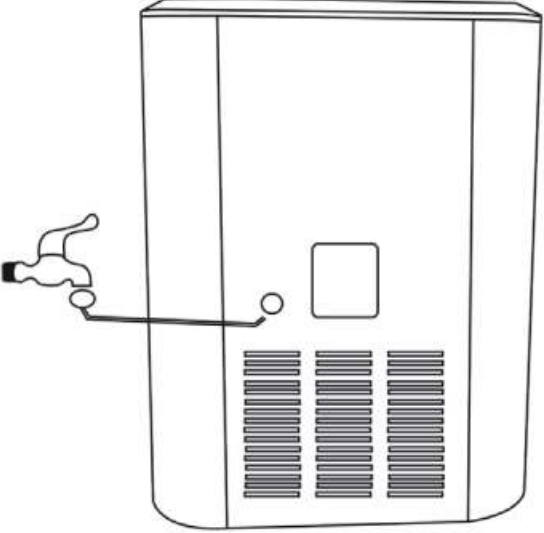
## INGEBRUIKNAME EN BEDIENING

### Stap 1

Steek de stekker in het stopcontact.

### Stap 2

Voeg water toe zoals weergegeven in afbeelding A of afbeelding B.

Afbeelding A - Handmatig water toevoegen	Afbeelding B - Aansluiting op de waterkraan
	
<p>Open de deur van het waterreservoir en vul direct met water. Zorg ervoor dat de maximum markering niet wordt overschreden.</p>	

Wanneer het apparaat bezig is met het produceren van ijsblokjes en het symbool voor het bijvullen van water wordt weergegeven, maar u nog meer ijsblokjes wilt maken, verwijdert u eerst het ijs en vult u opnieuw met een kopje water om te voorkomen dat het waterreservoir overloopt wanneer het ijs smelt.

**Stap 3**

Druk op de ON/OFF toets om het toestel aan/uit te zetten.

**Stap 4**

Het water wordt vanuit de lekbak automatisch teruggevoerd naar de watertank.

**Stap 5**

Selecteer het gewenste formaat van de ijsblokjes door op de SMALL/LARGE toetsen te drukken.

**TIP:** Wanneer de temperatuur lager is dan 15°C, wordt het formaat SMALL aanbevolen, wanneer de temperatuur hoger is dan 30°C, wordt het formaat LARGE aanbevolen.

**Stap 6**

Aan het begin van de ijsproductiecyclus wordt het ijs op de buisjes van de verdamper bevroren.

**Opmerking:** De duur van de ijsblokjesproductie is afhankelijk van de omringende temperatuur.

**Stap 7**

Zodra de productiecyclus van de ijsblokjes is voltooid, kantelt de lekbak naar voren. Het resterende water wordt teruggevoerd naar de watertank en de ijsblokjes vallen van de buisjes van de verdamper.

**Stap 8**

Binnen enkele seconden kantelt de lekbak omlaag en wordt het in de vorige cyclus gemaakte ijs in de bak gedrukt. Het apparaat herhaalt nu stap 4 - 6.

**Stap 9**

Druk op de afgifteknoop om ijsblokjes te krijgen. Het bijbehorende symbool brandt op het beeldscherm.

**Tip:** Plaats uw glas direct onder de afgifteplaats, want ze vallen ze er direct uit. Wanneer de ijsblokjes lang in de bak zijn bewaard, kunnen ze bevriezen en aan elkaar gaan kleven, waardoor ze er niet uit kunnen vallen. Wanneer dit gebeurt, gebruik dan eerst de inbegrepen ijsschep om de ijsblokjes van elkaar te scheiden voordat u op de knop drukt.

**Stap 10**

Wanneer u op de Crushed Ice toets drukt, geeft de machine crushed ice.

**Let op!** Steek nooit uw vingers in de crusher, anders kunt u gewond raken.

**Stap 11**

Druk op de ON/OFF toets om het toestel uit te zetten.

**Stap 12**

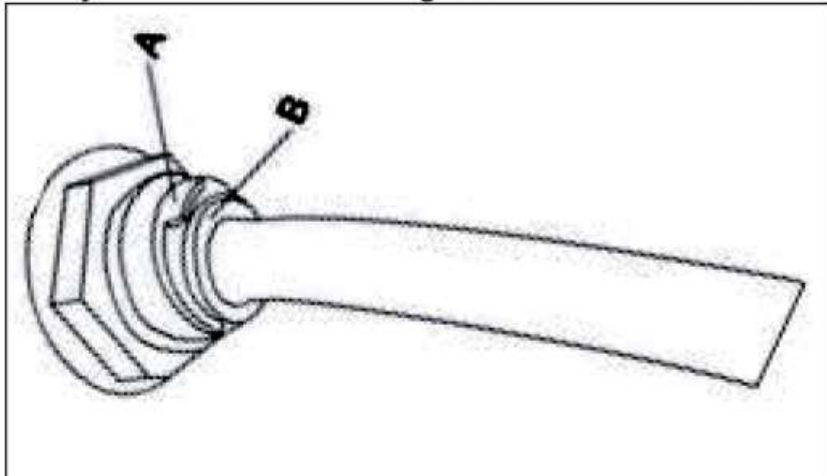
Druk op de WATER knop om water te krijgen.

**Let op!** Als u koud water wilt, moet in ieder geval de ijsproductiefunctie zijn geactiveerd. Zorg ervoor dat u uw glas onder de waterafvoer plaatst voordat u op de knop drukt, zodat het niet naast het glas loopt.

**Stap 13**

Wanneer u de vulpijp wilt verwijderen of vervangen of de afvoerblokkade wilt plaatsen, gaat u als volgt te werk:

Verwijder eerst de blauwe ring (A) en druk dan de witte ring (B) aan de buitenkant



aan. Verwijder als laatste de vulpijp.

---

## REINIGING EN ONDERHOUD

---

- Maak de binnenkant, de ijsemmer, de watertank, de ijsschep en de verdamer van het apparaat regelmatig schoon. Neem eerst de stekker uit het stopcontact en verwijder de ijsblokjes voordat u met het schoonmaken begint. Gebruik een met water verdunde azijnoplossing om de binnenkant en de buitenkant van het apparaat schoon te maken. Spuit nooit chemicaliën of verdunningsmiddelen, zoals zuren, benzine of olie, in het toestel. Spoel het toestel met water alvorens het opnieuw te gebruiken.
- Let erop dat de ventilatieopeningen van het apparaat niet geblokkeerd zijn. Gebruik geen mechanische apparaten of andere middelen, die niet door de fabrikant worden aanbevolen, om het ontdooiproces te versnellen.
- Wanneer het toestel pas na langere tijd weer wordt gebruikt, is het mogelijk dat de waterpomp niet voldoende water kan leveren door lucht in de watertoevoer. Wanneer dit het geval is, wordt ook het symbool voor te weinig water weergegeven. Om deze fout te corrigeren, drukt u op de START toets. Het apparaat werkt dan weer als vanouds.
- Om de zuiverheid van de ijsblokjes te garanderen, moet het water om de 24 uur worden ververs.
- Wanneer het apparaat niet werkt door gebrek aan water, teveel ijs, geen stroom, enz, schakelt u het uit, wacht drie minuten en zet het dan opnieuw aan.
- Gebruik altijd vers water om ijsblokjes te maken. Dit geldt zowel bij de eerste installatie als wanneer u het toestel na langere tijd weer gebruikt.
- Dit apparaat is uitsluitend bestemd voor huishoudelijk gebruik. Het apparaat is niet bestemd voor gebruik buitenshuis. Wanneer het toch buiten moet worden gebruikt, zorg er dan voor dat het kijkvenster gesloten is.

## PROBLEMEN EN OPLOSSINGEN

Probleem	Oorzaak	Mogelijke oplossingen
De compressor draait niet zoals gewoonlijk en maakt een zoemend geluid.	De spanning is lager dan aanbevolen.	Schakel het toestel uit en start het pas weer op wanneer de spanning normaal is.
De WATER TOEVOEGEN indicator licht op.	Onvoldoende water in de tank.	Vul de tank met water tot aan de MAX-lijn.
	De pomp is geblokkeerd.	Reinig de pomp.
	De pomp is stuk.	Neem contact op met de klantenservice.
De indicators op het bedieningspaneel lichten niet op.	Geen stroom of probleem met de zekering.	Steek de stekker erin of controleer de zekeringenkast.
De ijsblokjes zijn te groot of het ijs plakt aan elkaar.	Verkeerd formaat ijsblokjes gekozen.	Kies kleine ijsblokjes bij koude temperaturen.
	Ijs van de laatste productie werd in de container gelaten.	Stop de ijsblokjesproductie onmiddellijk en wacht tot de ijsblokjes in de container gesmolten zijn.
	De verdamper staat te laag.	Duw de verdamper een beetje omhoog.
Er wordt ijs geproduceerd, maar dat komt niet in de houder terecht.	De ijsschep is stuk.	Neem contact op met de klantenservice.
De omstandigheden voor de productie van ijsblokjes zijn correct, maar er worden geen ijsblokjes geproduceerd.	Koelvloeistof lekt/ Het gesloten systeem wordt geblokkeerd.	Neem contact op met de klantenservice.
De foutweergave licht op.	Ijsblokjesblokkade	Verwijder het ijs onder de ijscontainer en start het apparaat opnieuw door op de ON/OFF toets te drukken.
	De motor is stuk.	Neem contact op met de klantenservice.
	Het kijkvenster is bij sterk licht open.	Houd het kijkvenster gesloten tijdens de ijsproductie.
De machine loopt, maar het water is warmer dan in het begin.	De magneet is defect.	Zet het toestel gedurende 1 minuut aan. Zet het dan uit en haal de stekker eruit. Herhaal dit proces na 3 minuten nog een keer. Wacht vervolgens 5 minuten voordat u het toestel opnieuw opstart.
	Het magneetventiel is kapot.	Neem contact op met de klantenservice.
Er wordt ijs geproduceerd, maar het valt niet uit de verdamper.	Het magneetventiel is kapot.	Neem contact op met de klantenservice.
	Het moederbord is defect	Neem contact op met de klantenservice.
De productie van ijsblokjes loopt, maar er wordt geen ijs geproduceerd.	Er zit geen koelmiddel in de compressor.	Neem contact op met de klantenservice.



---

## INSTRUCTIES VOOR AFVOER

---



Wanneer in uw land een wettelijke regeling geldt voor het afvoeren van elektrische en elektronische apparaten, wijst dit symbool, op het product zelf of op de verpakking, erop dat het betreffende product niet met het huisvuil afgevoerd mag worden. In plaats daarvan dient het naar een centraal depot voor het recyclen van elektrische en elektronische apparaten te worden gebracht. Door het afval volgens de voorschriften af te voeren beschermt u het milieu en de gezondheid van uw medemensen tegen negatieve consequenties. Informatie over recycling en het afvoeren van dit product ontvangt u van uw gemeente of van uw plaatselijke grondstoffen- en afvaldienst.

---

## FABRIKANT & IMPORTEUR

---

Moodzz International B.V.  
Tilburgseweg 162 – 4817 BH Breda  
Nederland

