

# blokker.

## GEBRUIKSAANWIJZING

DIGITALE WATERKOKER  
ONE TOUCH



220-240V~ 50/60Hz  
**1850 - 2200W**



Made in China

Blokker B.V.  
Van der Madeweg 13  
1114 AM Amsterdam-Duivendrecht  
The Netherlands

Art. 0011625

# GEBRUIKSAANWIJZING

## VEILIGHEIDSVOORSCHRIFTEN

- 1.** Lees de handleiding voor gebruik zorgvuldig door en bewaar deze om zo nodig later te kunnen raadplegen.
- 2.** Gebruik de waterkoker alleen voor het beoogde doeleinde zoals in deze handleiding staat vermeld.
- 3.** Onjuist gebruik van de waterkoker valt niet onder de garantie en kan tot gevolg hebben dat de waterkoker stuk gaat en kan leiden tot schade aan eigendommen en/of lichamelijk letsel.
- 4.** De waterkoker is alleen geschikt voor het verwarmen en koken van drinkwater en niet van andere vloeistoffen.
- 5.** Controleer voor gebruik of de netspanning gelijk is aan de netspanning die op het typeplaatje van de waterkoker wordt vermeld.
- 6.** De waterkoker moet altijd geaard zijn. Aarding vermindert bij kortsluiting het risico op elektrische schokken.
- 7.** Het netsnoer wordt geleverd met een

hybride CEE 7/7 contactstop. Steek de stekker alleen in een geaard stopcontact.

**8.** Neem contact op met een erkend installateur wanneer u er niet zeker van bent dat uw stopcontacten op een juiste manier aangelegd en/of geaard zijn.

**9.** Voorkom brand en gebruik geen adapters om het netsnoer aan te sluiten op een niet-geaard stopcontact.

**10.** Haal als u vonken ziet of een brandlucht ruikt de stekker uit het stopcontact en neem contact op met uw energieleverancier.

**11.** Komt er rook uit de schenkopening of uit de waterkoker, haal dan direct de stekker uit het stopcontact. Laat het deksel dicht en zorg ervoor dat een eventuele brand zich niet kan verspreiden. Neem contact op met het servicecentrum om de waterkoker na te laten kijken of te laten repareren.

**12.** Gebruik de waterkoker niet buitenshuis.

**13.** Het advies is om de waterkoker niet te gebruiken als het buiten onweert.

**14.** Plaats geen voorwerpen op de waterkoker.

**15.** Bescherm het apparaat tegen vallen,

stoten, trillingen en andere mechanische belasting.

**16.** Laat de waterkoker nooit onbeheerd achter als de stekker in het stopcontact zit.

**17.** Gebruik de waterkoker niet in de buurt van een gootsteen, in badkamers, in de buurt van zwembaden of andere met water gevulde voorwerpen. Als het apparaat in het water is gevallen, haal dan eerst en direct de stekker uit het stopcontact voordat u de waterkoker uit het water haalt. Neem contact op het met servicecentrum om de waterkoker na te laten kijken of te laten repareren.

**18.** Gebruik de waterkoker niet in de buurt van verwarmingstoestellen, warmtebronnen of open vuur.

**19.** Gebruik de waterkoker niet in de buurt van ontvlambare vloeistoffen of in ruimten waar spuitbussen worden gebruikt.

**20.** Plaats de waterkoker op een vlak, stabiel oppervlak. Zet de waterkoker niet neer op de rand van een tafel. Laat het netsnoer niet over de rand van de tafel hangen en zorg ervoor dat het geen hete oppervlakken en/

of scherpe randen van meubels raakt.

**21.** Richt de schenkopening niet op houten meubels, boeken en andere voorwerpen die beschadigd kunnen raken door vocht of stoom.

**22.** Raak het netsnoer en de stekker niet aan met natte handen.

**23.** Zet de waterkoker niet aan zonder dat er water in zit. Sluit na het vullen van de waterkoker het deksel.

**24.** Zorg ervoor dat het waterniveau in de waterkoker niet boven het maximumniveau «MAX» komt. De aanduiding hiervoor zit aan de binnenkant van de waterkoker.

Als de waterkoker gevuld is tot boven het maximumniveau kan er tijdens het koken kokend water uit de waterkoker spatten.

**25.** Voorkom brandwonden door stoom; buig niet over de schenkopening van de waterkoker.

**26.** Laat het deksel tijdens het koken van het water dichtzitten.

**27.** De waterkoker beschikt over een dubbele wand, waardoor de buitenkant koel blijft. Desondanks kan het voorkomen

dat het rondom de deksel heet wordt. Wees daarom extra voorzichtig bij het openen van de deksel. Pak de waterkoker vast bij het handvat.

**28.** Wees voorzichtig als u de waterkoker met daarin kokend water verplaatst. Wees voorzichtig als u het water uit de waterkoker schenkt. Houd de waterkoker niet te schuin. Bij onzorgvuldig gebruik van de waterkoker kunt u zich verbranden aan het hete water.

**29.** Haal na gebruik of voor het schoonmaken de stekker uit het stopcontact. Als u de stekker van de waterkoker uit het stopcontact haalt, doe dat dan voorzichtig via de stekker en trek niet aan het netsnoer. Anders kan het netsnoer of het stopcontact beschadigd raken en kan er kortsluiting ontstaan.

**30.** Dompel de waterkoker niet onder in water of andere vloeistoffen om het risico op een elektrische schok te voorkomen.

**31.** De waterkoker is niet geschikt voor de vaatwasser.

**32.** De polyethyleen zakken die als verpakking worden gebruikt mogen met

het oog op de veiligheid van kinderen niet onbeheerd worden achtergelaten.

### **LET OP!**

Kinderen mogen niet met de polyethyleen zakken of verpakkingsmaterialen spelen.

### **Kans op verstikking!**

**33.** De waterkoker is niet bedoeld voor gebruik door kinderen.

**34.** Laat het apparaat niet onbeheerd achter als er kinderen in de buurt zijn. Zo voorkomt u dat ze met de waterkoker gaan spelen.

**35.** Kinderen mogen als de waterkoker is ingeschakeld het netsnoer en de waterkoker zelf niet aanraken.

**36.** Houd de waterkoker tijdens gebruik en bij het afkoelen buiten bereik van kinderen.

**37.** Dit apparaat is niet bedoeld voor gebruik door mensen (inclusief kinderen) met verminderde lichamelijke, zintuiglijke of verstandelijke vermogens, of die een gebrek aan ervaring of kennis hebben, tenzij iemand die verantwoordelijk is voor hun veiligheid toezicht op hen houdt of hen heeft uitgelegd hoe het apparaat dient te worden gebruikt.

**38.** Controleer regelmatig of het netsnoer, de stekker en de behuizing van de waterkoker niet beschadigd zijn.

**39.** Als het netsnoer beschadigd is, moet het worden vervangen door de fabrikant, een onderhoudsmonteur of een vergelijkbaar gekwalificeerde onderhoudstechnicus om risico's uit te sluiten.

**40.** Repareer het apparaat nooit zelf. Haal de waterkoker nooit zelf uit elkaar. Als de waterkoker het niet meer doet en/of als deze is gevallen, haal dan de stekker uit het stopcontact en lever de waterkoker ter reparatie in bij het servicecentrum.

**41.** Vervoer de waterkoker in de oorspronkelijke verpakking.

**42.** Houd de waterkoker buiten bereik van kinderen en mensen met een beperking.

**43.** Het apparaat mag niet worden aangestuurd via een externe timer of via een andere bediening op afstand.

**44.** Dit apparaat is bedoeld voor huishoudelijk en vergelijkbaar gebruik zoals:  
- in personeelskeukens van winkels, kantoren en andere werkomgevingen;

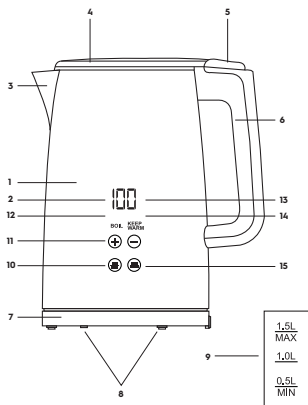


- op boerderijen;
- door hotel- en motelgasten of gasten van andere residentiële omgevingen;
- in bed-and-breakfasts of soortgelijke omgevingen.

**45. WAARSCHUWING!** Verwijder het deksel niet terwijl het water kookt.



markering van beschermende  
aardingsklemmen



## LET OP!

Het apparaat voor het verwarmen van vloeistoffen (waterkoker) is alleen geschikt voor het verwarmen en koken van drinkwater.

## UW WATERKOKER

1. Waterkoker
2. Bedieningspaneel
3. Schenkopening
4. Deksel
5. Ontgrendelknop deksel
6. Handvat
7. Voet
8. Opbergvak netsnoer
9. Schaalverdeling waterniveau (binnenzijde)
10. Knop Boil/Cancel (water koken/annuleren)
11. Knoppen instellen temperatuur <<->, ->>
12. Indicatielampje kokend water
13. Watertemperatuur (digitale cijfers)
14. Indicatielampje warmhouden
15. Knop Keep Warm (warmhoudfunctie)

## VOORDAT U DE WATERKOKER GEBRUIKT

Na vervoer of opslag bij een lage temperatuur moet het apparaat ten minste drie uur op kamertemperatuur worden bewaard.

- Haal de waterkoker uit de verpakking en verwijder al het verpakkingsmateriaal en alle stickers.
- Lees de veiligheidsvoorschriften en de handleiding.
- Controleer de meegeleverde onderdelen.
- Controleer de waterkoker op beschadigingen. Zijn er beschadigingen, steek de stekker dan niet in het stopcontact.
- Zorg ervoor dat de netspanning gelijk is aan de netspanning die op het typeplaatje onderaan de waterkoker of onderaan de voet wordt vermeld.
- Maak de buiten- en binnenkant van de behuizing van de waterkoker (1) schoon met een licht vochtige doek en maak daarna droog. Gebruik hiervoor geen schuurmiddelen of schuursponsjes.
- Zet de voet (7) neer op een vlakke, stabiele, antislip, niet-metalen oppervlak zo ver mogelijk uit de buurt van warmtebronnen en zo ver mogelijk van de rand van het oppervlak.
- Zet de waterkoker niet neer in een afgesloten ruimte zoals bijvoorbeeld in een keukenkastje. Hierdoor kan de waterkoker stuk gaan of het kan leiden tot lichamelijk letsel en/of schade.
- Zorg ervoor dat er geen druppels meer zitten op de voet (7), de behuizing (1), het netsnoer en de stekker.
- Druk op de knop (5) om het deksel (4) te openen.
- Vul de waterkoker tot aan de aanduiding «MAX». De aanduiding (9) is te vinden aan de binnenkant van de waterkoker (1).
- Sluit het deksel (4) en zorg ervoor dat het deksel (4) goed dichtzit.
- Plaats de waterkoker op de voet (7).

- Steek de stekker in het stopcontact. U hoort een piepje

### STAND-BY STAND

- Steek de stekker in het stopcontact. Er klinken 2 piepjes en de watertemperatuur van het water in de behuizing (1) van de waterkoker is af te lezen aan de digitale cijfers (13).
- Druk op de knop Boil/Cancel (10), er klinkt een piepje en de watertemperatuur is af te lezen aan de digitale cijfers (13). Wanneer de watertemperatuur 100 °C bereikt, klinken er piepjes, gaan de indicatielampjes kokend water (12) en warmhouden (14) branden en gaat het verwarmingselement van de waterkoker uit.
- Druk op de knop (5) en open het deksel (4).
- Haal de waterkoker aan het handvat (6) van de voet (7) en schenk het kokende water voorzichtig in een daarvoor geschikt(e) glas/kom.
- Denk eraan dat er kokend water in de waterkoker (1) zit. Houd de waterkoker altijd vast aan het handvat (6) en houd de waterkoker niet te schuin. Bij onzorgvuldig gebruik van de waterkoker kunt u zich verbranden aan het hete water.
- Herhaal dit proces een paar keer.

**LET OPI!** Voorkom brandwonden door stoom; buig niet over de schenkopening (3) van de waterkoker.

- Het hete water van de eerste kookbeurten kan niet worden gedronken, u kunt het wel gebruiken voor huishoudelijk gebruik.

### GEBRUIK VAN DE WATERKOKER

Zet de waterkoker neer op een vlakke, stabiele, antislip, niet-metalen oppervlak zo ver mogelijk uit de buurt van warmtebronnen en zo ver mogelijk van de

rand van het oppervlak.

### WATER KOKEN

- Druk op de ontgrendelknop voor het deksel (5) om het deksel (4) te openen.
- Vul de waterkoker minimaal tot aan de aanduiding «MIN» en maximaal tot aan de aanduiding «MAX». De aanduiding (9) is te vinden aan de binnenkant van de waterkoker (1).
- Sluit het deksel en plaats de gevulde waterkoker op de voet (7).

**OPMERKING:** zorg er altijd voor dat er geen waterdruppels vallen op de contactpunten van de voet (7).

- Steek de stekker in het stopcontact. Er klinken 2 piepjes en de watertemperatuur van het water in de waterkoker (1) is af te lezen aan de digitale cijfers (13).
- Druk op de knop Boil/Cancel (10), er klinkt een piepje en de watertemperatuur is af te lezen aan de digitale cijfers (13). Als de watertemperatuur 100 °C bereikt, klinken er piepjes, gaan de indicatielampjes kokend water (12) en warmhouden (14) branden en gaat het verwarmingselement van de waterkoker water uit. Als het water begint te koken hoort u piepjes en kleuren de cijfers «100 °C» wit.
- Druk op de knop Boil/Cancel (10) als u de waterkoker uit wilt zetten.

### OPMERKINGEN:

- Er kunnen na het water koken druppels verschijnen op de voet (7). Dit komt door condensatie. Dit is normaal en is geen geval van garantie.
- De digitale cijfers (13) die de temperatuur van het water in de waterkoker aangeven, gaan na 20 minuten weer uit.

### WATER VERWARMEN TOT AAN EEN VOORAF INGESTELDE TEMPERAATUUR

- U kunt het water verwarmen tot aan de

- gewenste temperatuur. Voor het zetten van verschillende theesoorten is een speciale watertemperatuur nodig.
- Aanbevolen watertemperatuur:  
40-60 °C – voor babyvoeding en andere behoeften,  
70 °C – witte en groene thee,  
80 °C – oploskoffie,  
90-100 °C – zwarte thee.
  - Druk op een van de knoppen «+» of «-» (11) om de gewenste temperatuur te selecteren «40-50-60-70-80-90-100 °C». Druk vervolgens op de knop Boil/Cancel (10). Het verwarmingselement gaat aan en het water wordt verwarmd tot de ingestelde temperatuur.

**OPMERKING:** de stand 'water verwarmen' is niet actief als de temperatuur is ingesteld op 100 °C. Dat kan alleen worden gebruikt voor kokend water.

- Als de ingestelde watertemperatuur is bereikt, klinken er piepjes, gaat het indicatielampje kokend water (12) branden en gaat het verwarmingselement van de waterkoker uit.
- Druk op de knop Boil/Cancel (10) als u het verwarmen van water uit wilt zetten.

## WARMHOUDFUNCTIE

### OPMERKINGEN:

- Deze functie houdt het water 2 uur lang op de vooraf ingestelde temperatuur zonder dat het opnieuw gekookt wordt. Na deze 2 uur wordt de warmhoudfunctie automatisch uitgeschakeld.
- De warmhoudfunctie is periodiek. Als de watertemperatuur in de waterkoker 5 graden afkoelt, wordt de kookfunctie ingeschakeld. Na het koken koelt het water af tot de vooraf ingestelde temperatuur.
- De warmhoudfunctie is niet actief bij een ingestelde temperatuur van 100 °C.

- Druk op een van de knoppen

- «+» of «-» (11) om de gewenste warmhoudtemperatuur te selecteren «40-50-60-70-80-90-100 °C».
- Druk vervolgens op de knop Keep warm (15) om de warmhoudfunctie in te schakelen. De indicatielampjes voor kokend water (12) en de warmhouden (14) gaan branden.
- Het verwarmingselement van de waterkoker gaat aan en aan de digitale cijfers (13) is af te lezen wat de temperatuur van het water in de waterkoker (1) is.
- Als de ingestelde watertemperatuur is bereikt, klinken er piepjes, gaat het indicatielampje kokend water (12) uit, gaat het verwarmingselement van de waterkoker uit en wordt de warmhoudfunctie ingeschakeld.

### OPMERKINGEN:

- Als de watertemperatuur in de waterkoker (1) hoger is dan de ingestelde temperatuur van de warmhoudfunctie, dan klinken er piepjes en knippert het indicatielampje voor warmhouden (14).
- Nadat het water is afgekoeld tot aan de ingestelde temperatuur, stopt het indicatielampje voor warmhouden (14) met knipperen en brandt het continu. Aan de digitale cijfers (13) is af te lezen wat de watertemperatuur in de waterkoker (1) is.
- Druk op de knop Keep warm (15) als u de warmhoudfunctie uit wilt zetten.

**OPMERKING:** Als de waterkoker voor minder dan 1 minuut van de voet wordt gehaald, blijft de warmhoudfunctie in werking.

- De droogkookbeveiliging schakelt de waterkoker automatisch uit als deze per ongeluk wordt ingeschakeld zonder dat er genoeg water in zit. Neem in dit geval de waterkoker van de voet (7) en laat deze voor 10-15 minuten afkoelen. Vul de waterkoker vervolgens met water en zet deze aan. De waterkoker werkt in de normale stand.

## REINIGING EN ONDERHOUD

- Haal voor het schoonmaken de stekker van de waterkoker uit het stopcontact en laat de waterkoker afkoelen.
- Maak de voet (7) en de buitenkant van de waterkoker (1) schoon met een licht vochtige doek en maak vervolgens goed droog. Gebruik zachte schoonmaakmiddelen om vuil te verwijderen; gebruik geen metalen sponzen en schurende schoonmaakmiddelen en/of oplosmiddelen.
- Dompel de waterkoker, de voet (7), het netsnoer en de stekker niet onder in water of andere vloeistoffen. Stop de waterkoker niet in de vaatwasser.

## ONTKALKEN

- Kalkaanslag in de waterkoker (1) beïnvloedt de smaak van het water en verstoort de warmte-uitwisseling tussen het water en het verwarmingselement. Bovendien kan er een defect aan het verwarmingselement ontstaan en kan het verwarmingselement doorbranden. De aanwezigheid van een grote hoeveelheid kalk in de waterkoker (1) valt niet onder de garantie.
- Voor het verwijderen van kalkaanslag kunt u speciale aanslagverwijderaars gebruiken, maar ook huis-tuin-en-keukenmiddelen zoals azijn of citroenzuur.
- Los 25 gr citroenzuur op in 500 ml heet water. Vul de oplossing aan met water tot aan de maximale capaciteit van de waterkoker.
- Schenk de oplossing in de waterkoker en laat deze 15-30 minuten inwerken. Waar nodig kunt u de oplossing een keer koken.
- Leeg de waterkoker (1) en spoel deze een paar keer om. Breng daarna een aantal keer water aan de kook.
- U kunt voor het verwijderen van kalkaanslag speciale schoonmaakmiddelen voor waterkokers of koffiezetapparaten gebruiken

- waarbij u zich strikt houdt aan de gebruiksaanwijzing die op de verpakking van het schoonmaakmiddel staat of in het door de verkoper verstrekte aanvullend materiaal.
- Ontkalk de waterkoker regelmatig.

## OPBERGEN

- Voordat u de waterkoker voor langere tijd opbergt, haalt u de stekker uit het stopcontact, giet u het water eruit en laat u het apparaat afkoelen.
- Maak de voet (7) en de waterkoker (1) schoon.
- Stop het netsnoer in het opbergvak (8) aan de onderkant van de voet (7).
- Berg de waterkoker op een droge en koude plaats buiten bereik van kinderen en mensen met een beperking op.

## TECHNISCHE GEGEVENS

Netspanning: 220-240V~ 50/60Hz  
Vastgesteld vermogen: 1850-2200W  
Maximale watercapaciteit: 1,5 l

## MILIEUVRIENDELIJKE AFVALVERWERKING



Recycling – Europese Richtlijn 2012/19/EU

Deze markering betekent  dat dit product niet samen met ander huishoudelijk afval mag worden afgedankt. Om het milieu en de volksgezondheid niet in gevaar te brengen en het hergebruik van grondstoffen te bevorderen, moet dit product op verantwoorde wijze worden afgevoerd. Lever verbruikte apparatuur a.u.b. in bij de hiervoor bestemde inzamelpunten of bij de winkel waar het product was aangeschaft. Zij zullen dit product accepteren voor milieuvriendelijke afvalverwerking.

## **GARANTIEBEPALINGEN**

- Blokker B.V. geeft 2 jaar garantie op alle defecten die het gevolg zijn van verborgen gebreken en die het apparaat ongeschikt maken voor normaal gebruik.
- De garantie gaat in op het moment van aankoop; bewaar het aankoopbewijs dan ook zorgvuldig.
- Binnen de garantieperiode zullen eventuele fabricage en/of materiaalfouten kosteloos door ons worden verholpen, hetzij door reparatie, vervangen van onderdelen of omruilen van het apparaat.
- Reparatie wordt alleen onder garantie uitgevoerd indien overtuigend wordt aangetoond (aan de hand van uw aankoopbon), dat de dag waarop de klacht is ingediend binnen de garantieperiode valt.
- De garantie vervalt indien het defect is ontstaan door schade als gevolg van een ongeluk, onjuist gebruik, verwaarlozing (bijv. niet goed reinigen), of indien er ingrepen zijn verricht of reparatie is uitgevoerd buiten de servicewerkplaats van Blokker B.V. (uitgezonderd van demontage, zoals vermeld in de gebruiksaanwijzing).
- Eveneens is de garantie niet geldig voor aansluiting op verkeerde netspanning, het niet opvolgen van de gebruiksaanwijzing en normale slijtage van het apparaat.
- De garantie dekt evenmin beschadigingen ontstaan door het niet tijdig ontkalken van apparaten, welk water ook gebruikt

is (dit geldt vanzelfsprekend speciaal voor stoomstrijkijzers, koffiezetapparaten en waterkokers).

- Blokker B.V. kan niet aansprakelijk gesteld worden voor materiële schade of persoonlijke ongelukken ten gevolge van aansluiting in strijd met de ter plaatse geldende veiligheidsvoorschriften en technische normen (bijvoorbeeld een ondeugdelijk stopcontact). De garantie geeft in geen enkel geval recht op schadevergoeding.
- Alle andere schadeclaims, inclusief beschadiging, zijn uitgesloten tenzij de Wet anders oordeelt.
- Andere dan bovengenoemde garantiebepalingen zullen door ons niet worden gehanteerd.

## **SERVICE**

Voor vragen kunt u contact opnemen met: Blokker B.V. Klantenservice  
Telefoonnummer: 088-9494800  
Email: info@blokker.nl

## **Wat te doen als uw apparaat niet werkt?**

Indien uw apparaat defecten vertoont kunt u zich het beste eerst wenden tot uw dichtstbijzijnde Blokker B.V. winkel. Onze collega's zullen er voor zorgen dat deze defecten zo spoedig mogelijk verholpen worden.

## **Reparaties buiten de garantieperiode**

Reparaties buiten de garantieperiode zijn altijd mogelijk. Hieraan zijn uiteraard kosten verbonden.



220-240V~ 50/60Hz  
**1850 - 2200W**



Made in China

Blokker B.V.  
Van der Madeweg 13  
1114 AM Amsterdam-Duivendrecht  
The Netherlands

Art. 0011625