



Montageanleitung

Installation instructions

Notice de montage

Instrucciones de montaje

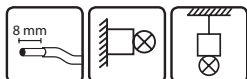
Istruzioni di montaggio

Instruções de montagem

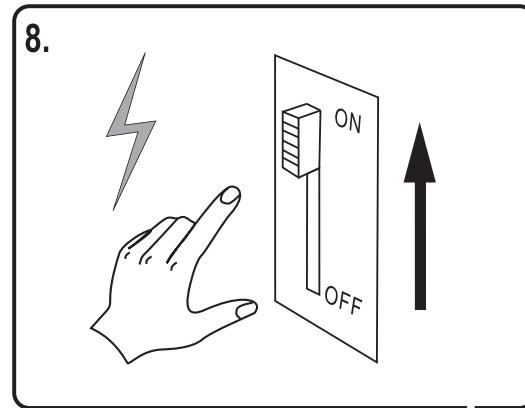
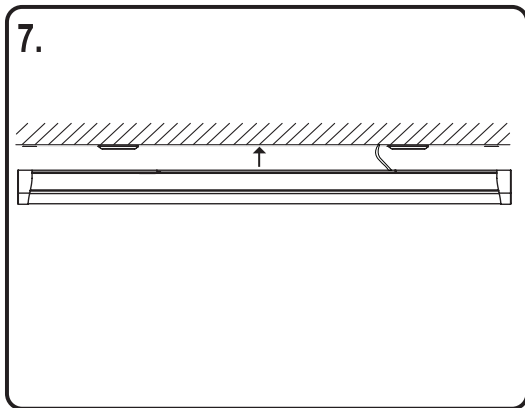
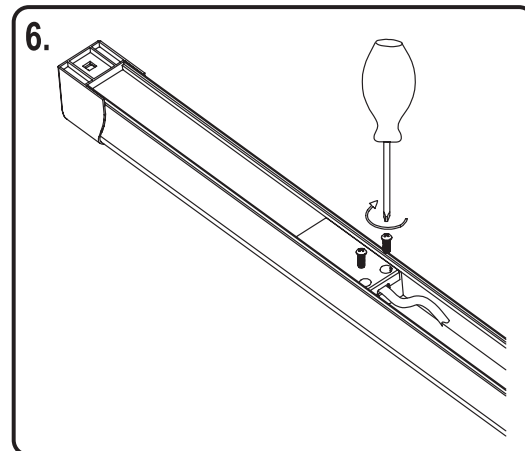
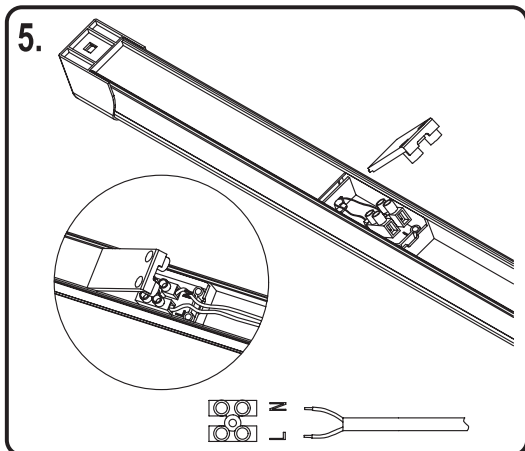
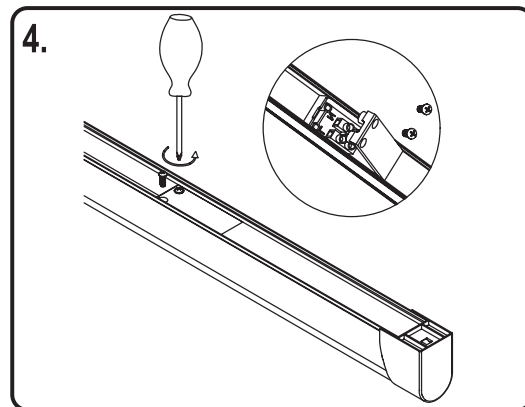
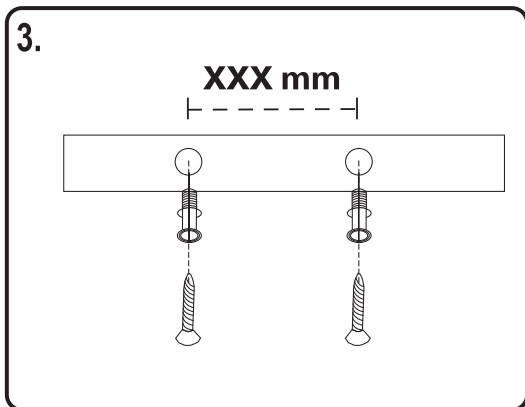
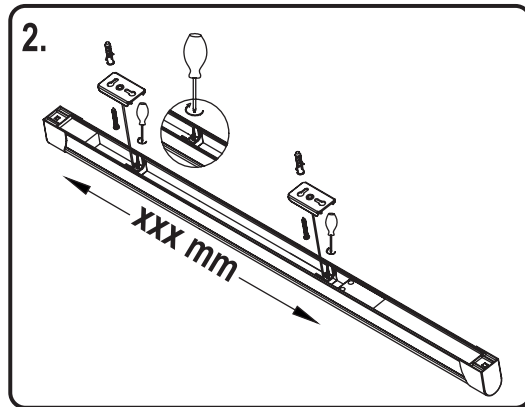
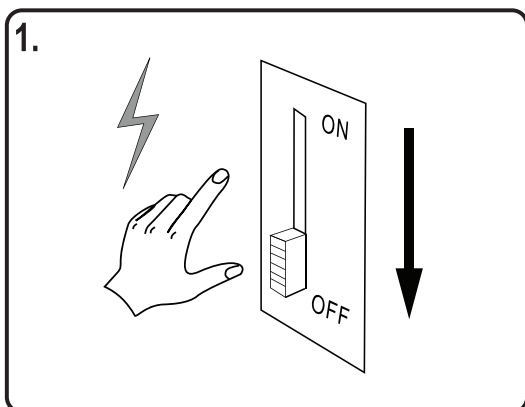
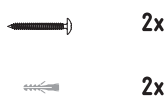
Montagehandleiding

Instrukcja montażu

Návod k montáži



Scope of delivery:
Lieferumfang:
Livrée avec:



Sicherheitshinweise

Bitte lesen Sie diese Informationen sorgfältig, bevor Sie mit der Installation oder der Inbetriebnahme dieses Produktes beginnen. Diese Montageanleitung sollten Sie zur künftigen Verwendung aufbewahren.

Bitte beachten Sie stets die technischen Angaben auf dem Typenschild und in dieser Montageanleitung

IP20-Leuchten sind ausschließlich für den Einsatz in trockenen Innenräumen bestimmt und dürfen nicht in Nassräumen oder im Außenbereich eingesetzt werden. Leuchten der Schutzart IP20 bieten keinen besonderen Schutz gegen Fremdkörper und keinen Schutz gegen Feuchtigkeit.

Schutzklasse II: Diese Leuchte ist schutzisoliert.

Elektrischer Anschluss (220-240V, 50/60Hz).

Es ist verboten, den mechanischen oder elektrischen Aufbau der Leuchten zu verändern.

Elektrische Geräte sind vor Zugriff durch Kinder zu sichern.

Leuchten dürfen nicht auf feuchtem Untergrund montiert werden.

Stellen Sie sicher, dass die Installations- und Anschlussleitungen bei der Montage nicht beschädigt werden.

Es dürfen nur original mitgelieferte Zu- und Verbindungsleitungen verwendet werden.

Die Pflege von Leuchten bezieht sich ausschließlich auf die Oberflächen, es darf keine Feuchtigkeit in Anschlussräume oder an Netzspannung führende Teile gelangen.

Bei Schäden, die durch Nichtbeachtung der Sicherheits- und Montageanleitung entstehen, erlischt der Garantieanspruch. Für Folgeschäden, die daraus resultieren, übernimmt der Hersteller keine Haftung.

Diese Montageanleitung entspricht dem technischen Stand bei Drucklegung.

Änderungen in Technik und Ausstattung sind vorbehalten.

Die Lichtquelle dieser Leuchte ist nicht ersetzbar, wenn die Lichtquelle ihr Lebensdauerende erreicht hat, ist die gesamte Leuchte zu ersetzen.

• Dieses Produkt enthält eine Lichtquelle der Energieeffizienzklasse E
• Lichtquelle und Betriebsgerät des umgebenden Produktes sind für den Benutzer nicht ersetzbar. Austausch nur durch autorisierte Stellen! Wenn die Lichtquelle ihr Lebensdauerende erreicht hat, ist die gesamte Leuchte zu ersetzen.

Safety instructions

Please read these instructions carefully before starting to install or use this product. You should retain these instructions for future use.

Please always observe the technical details on the manufacturer's plate and in these instructions.

IP20 lights are intended for use exclusively in dry internal spaces, and must not be installed in wet areas or externally. Lights of protection type IP20 offer no particular protection against foreign bodies, and no protection against dampness.

Protection class II: This light has protective insulation.

Electrical supply (220-240V, 50/60Hz).

Modification of the mechanical or electrical construction of the lights is forbidden.

Children should be prevented from accessing electrical appliances.

Lights must not be mounted on a damp base.

Ensure that installation and connection wiring does not become damaged during fitting.

Only the original supply and connection wiring as delivered may be used.

Only the surface areas of lights require care. No moisture should get into electrical connection areas or conducting parts.

The guarantee claim is nullified for damages occurring due to failure to observe the safety and installation instructions. The manufacture accepts no liability for consequential damages resulting from this. These installation instructions correspond to the technical status current at the time of going to press.

We reserve the right to modifications in technology and equipment.

This luminaire contains built-in LED lamps. The lamp cannot be changed in the luminaire.

• This product contains a light source of energy efficiency class E.
• The light source and control gear of the surrounding product cannot be replaced by the user. Only authorised agencies may replace them! When the light source has reached its end of life, replace the entire light.

