

# HANDLEIDING PHR-C12

Wij geloven dat kwaliteit ontzettend belangrijk is voor de klantervaring. Door consumenten in de last mile een persoonlijke en snelle bezorging aan te bieden, maken wij de customer journey compleet. Dat is de Phreeze upgrade: jouw pakketje sneller, groener en vriendelijker bezorgd.

## INTRO

Met deze handleiding willen wij je zo goed mogelijk helpen het product te installeren. Kom je er niet uit? Bel dan naar 010-2307871 of mail naar [klantenservice@phonesafe.nl](mailto:klantenservice@phonesafe.nl). Wij zijn bereikbaar op werkdagen tussen 09:00 en 17:00.

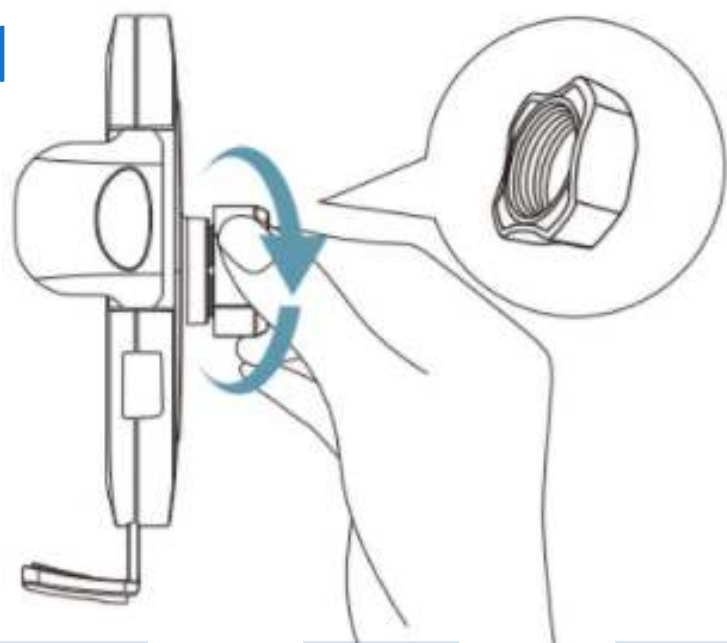
## WAAR GEBRUIK JE DEZE TELEFOONHOUDER?

De praktische telefoonhouder met zuignap voor in de auto is geschikt voor elk type auto/voertuig. De handige autohouder maakt gebruik van 360 graden rotatie en kan eenvoudig bevestigd worden aan iedere raam, dashboard of gladde oppervlakte.

## LET OP!

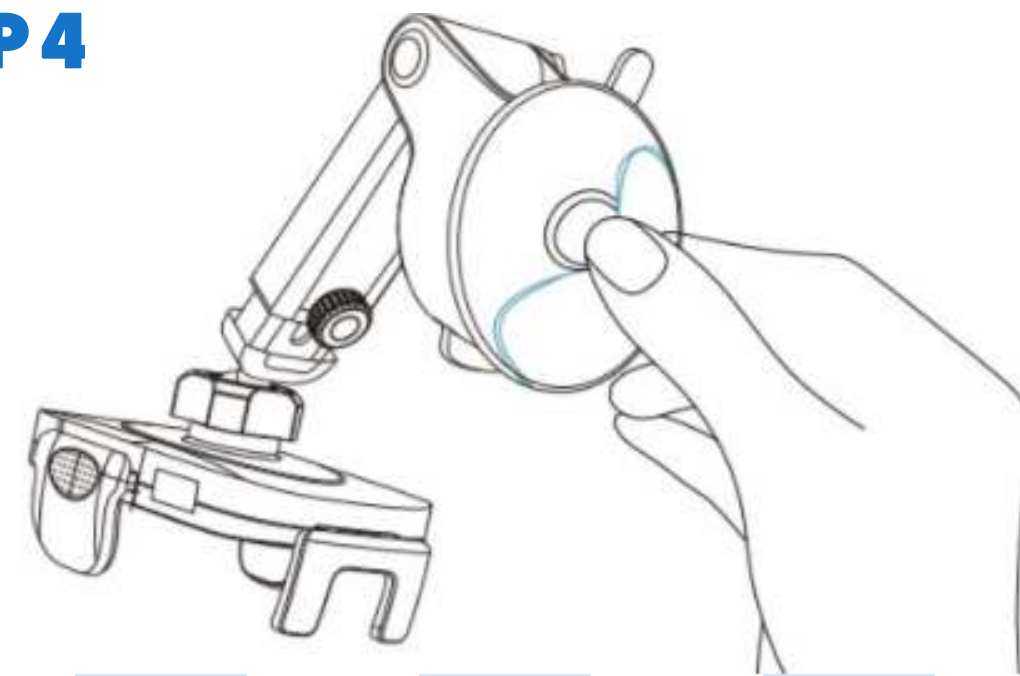
1. Laat de houder niet langdurig aan het raam of dashboard zitten terwijl de auto in de volle zon staat.
2. Gebruik altijd het klik systeem wanneer je de telefoon van de houder af wilt halen..

## STAP 1



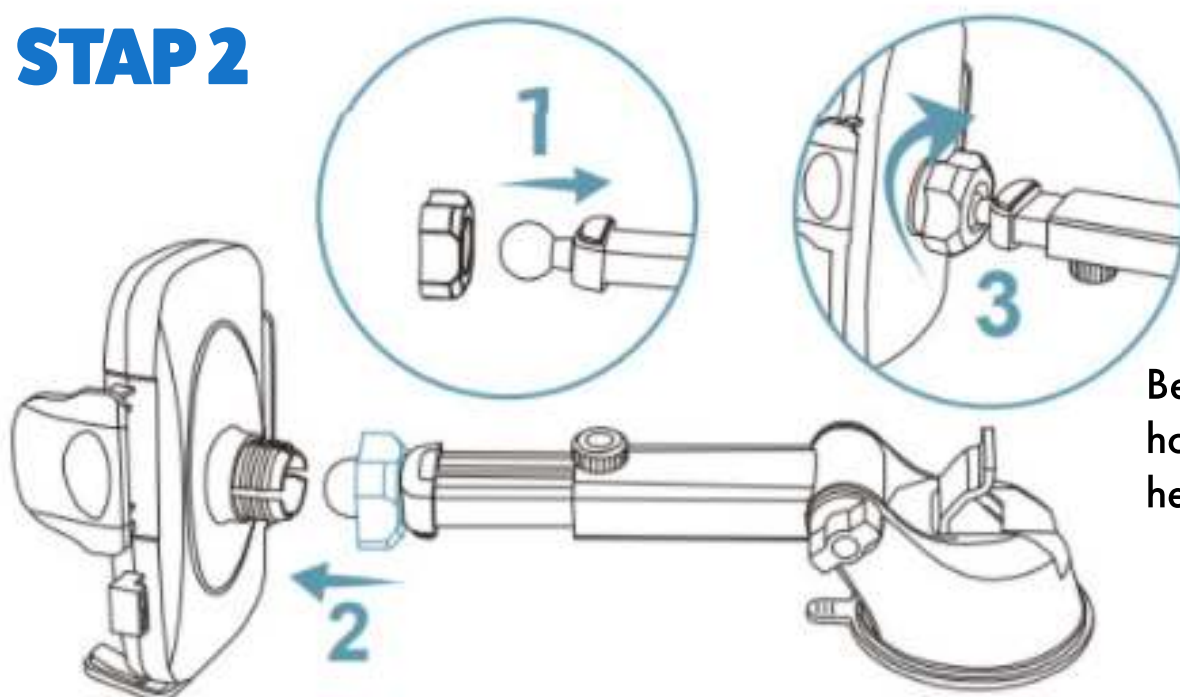
Draai het kogelgewricht tussen stuk los van de regelaar.

## STAP 4



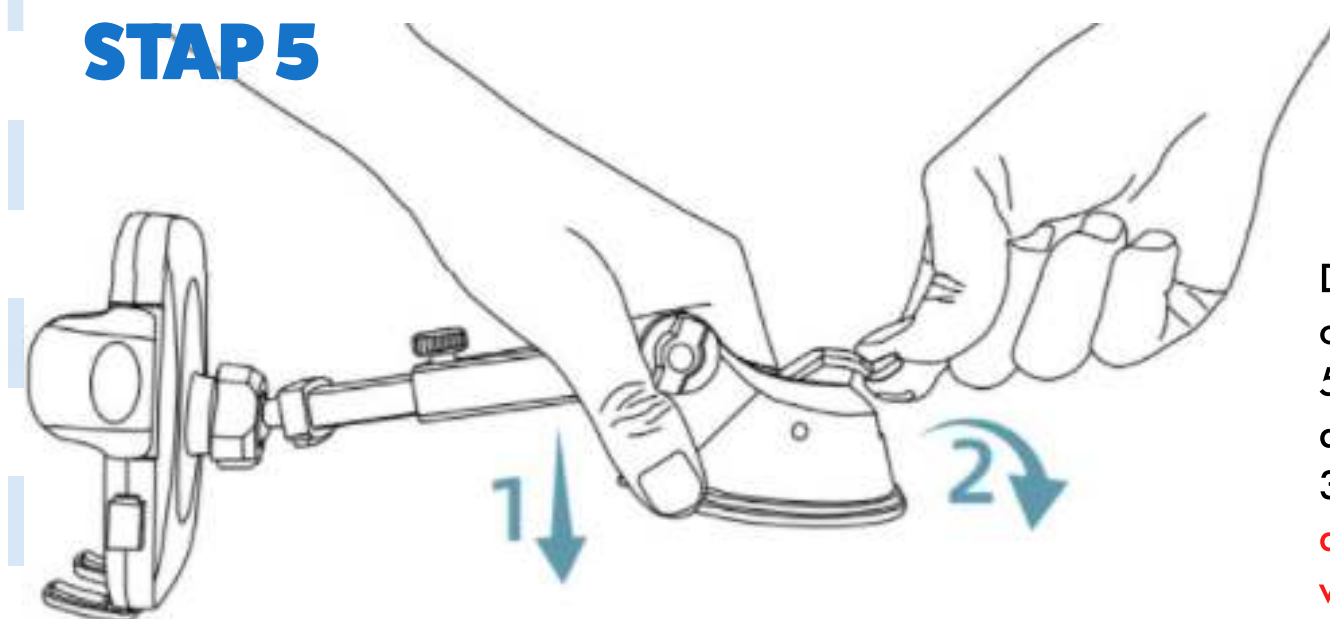
Verwijder de plastic folie op het zuignap

## STAP 2



Bevestig de kogel in de houder en draai het vast met het tussenstukje

## STAP 5



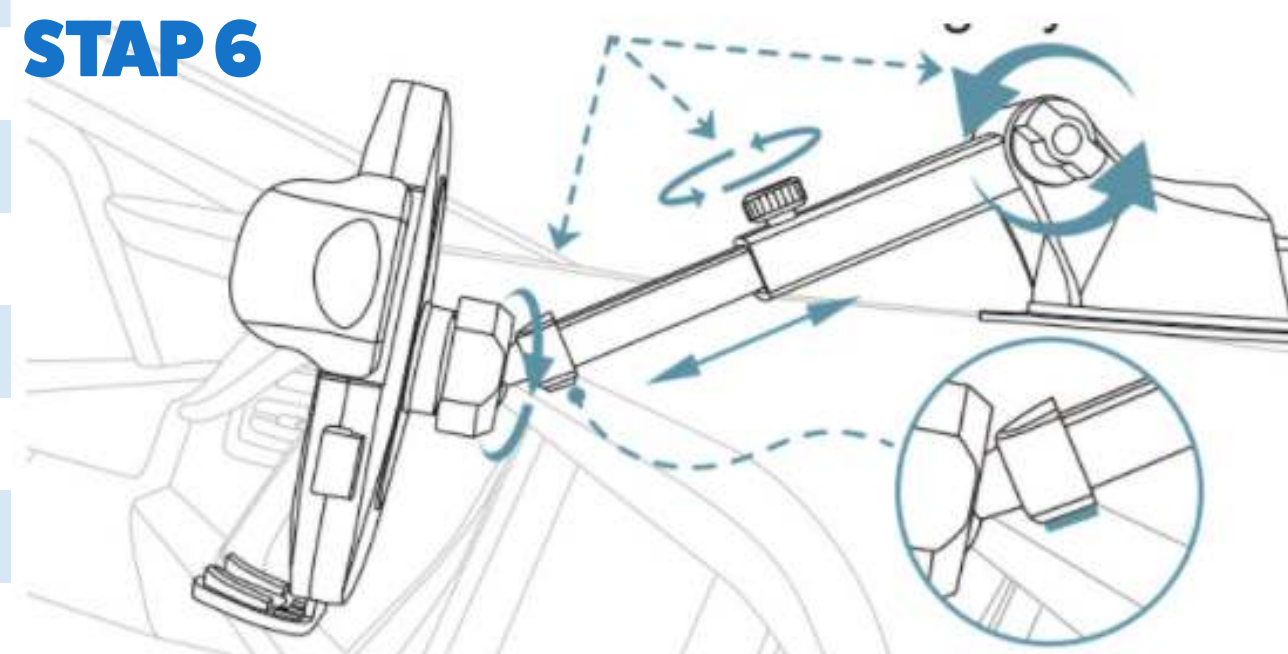
Druk de zuignap stevig op het oppervlakte voor 5 seconden lang. Druk de drukknop in bij seconde 3. **Wacht 20 minuten** alvorens je gebruik maakt van de telefoonhouder

## STAP 3



Maak het oppervlak schoon. Vuil, vet of residu kan invloed hebben op de zuigkracht.

## STAP 6



Verstel de autohouder in de hoogte die bij jou past. **Alle tussenstukjes moeten stevig vastgedraaid zitten na het verstellen.**